

# TV Plasma

## GUIDE DE L'UTILISATEUR

**MODÈLES DE TV Plasma**

**42PT8\***

**50PT8\***

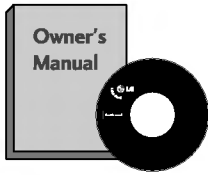
Lire attentivement ce manuel avant de procéder à l'utilisation de votre ensemble.

Vous pourrez aussi vous y référer pour tous les réglages futurs. Notez le numéro de série et le numéro du modèle, qui figurent sur la plaque signalétique fixée à l'arrière du poste. Votre revendeur vous les demandera pour le service après vente.

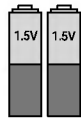


# ACCESSOIRES

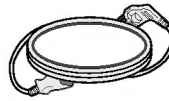
Assurez-vous que les accessoires suivants sont fournis avec votre téléviseur. S'il vous manque un ou plusieurs de ces accessoires, veuillez contacter le distributeur qui vous a vendu l'appareil.



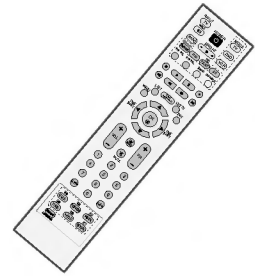
Mode d'emploi



Piles



Cordon d'alimentation



Télécommande

Cette fonction n'est pas disponible pour tous les modèles.



2 supports muraux



2 boulons à œil



**Chiffon doux**  
Nettoyez l'écran avec ce chiffon.

\* Si la surface externe comporte des traces de doigts ou des taches, nettoyez-la avec un chiffon doux spécial.

Évitez de frotter lorsque vous tentez d'éliminer une tache. Vous risquez de rayer ou de décolorer la surface.

# TABLE DES MATIÈRES

## ACCESSOIRES..... 1

### PRÉPARATION

Menu Home (Départ).....	4
COMMANDES DU PANNEAU AVANT .....	5
INFORMATIONS SUR LE PANNEAU ARRIÈRE .....	6
FIXATION MURALE DU TÉLÉVISEUR .....	7
COUVERTURE DU PANNEAU ARRIÈRE POUR LA DISPOSITION DES CÂBLES.....	8
Installation du socle .....	9
Montage au mur : Installation horizontale.....	9
Raccordement à une antenne .....	10

### CONFIGURATION DE L'ÉQUIPEMENT EXTERNE

CONFIGURATION DU RÉCEPTEUR HD.....	11
Branchement d'un DVD .....	14
Branchement d'un magnétoscope .....	17
CONFIGURATION D'UNE AUTRE SOURCE AUDIO/VIDÉO.....	20
STÉRÉO EXTERNE.....	21
REGLAGE DE L'ENTRÉE USB.....	22
Branchement d'un PC.....	23
- Configuration de l'écran pour le mode PC..	26

### UTILISATION DU TÉLÉVISEUR / COMMANDE DES PROGRAMMES

Fonctions des touches de la télécommande.....	30
Mise sous tension du téléviseur .....	32
Sélection des programmes.....	32
Réglage du volume .....	32
SÉLECTION ET RÉGLAGE DES MENUS À L'ÉCRAN...	33
Mémorisation des chaînes .....	34
Programmation manuelle.....	35
Réglage de précision.....	36
Affectation d'un nom à une chaîne.....	37
Amplificateur d'antenne .....	38
Edition des programmes.....	39
Chaînes préférées.....	40
Table des programmes .....	41
ETIQUETTE ENTREE .....	42
Blocage Touches.....	43
 SIMPLINK .....	44

### DVR (MAGNÉSCOPE NUMÉRIQUE)

Mode Timeshift (Pause et Reproduction de TV en direct).....	46
Formater le disque dur .....	49
Enregistrement Instantané.....	50
Enregistrement manuel .....	52
Liste de programmation.....	53
Qualité d'enregistrement.....	53
POUR UTILISER LE DISPOSITIF USB.....	54
LISTE D'ÉMISSIONS TV ENREGISTRÉES .....	56
SAUVEGARDE USB .....	59
LISTE DES PHOTOS .....	62
LISTE DE MUSIQUE.....	76
LISTE DES FILMS.....	69
Subtitle(SOUSTITRES).....	71
CODE D'ENREGISTREMENT DIVX.....	72

## RÉGLAGES DE L'IMAGE

VISIONNAGE PIP (PICTURE-IN-PICTURE) .....	73
RÉGLAGE DE LA TAILLE DE L'IMAGE (FORMAT D'IMAGE) .....	75
RÉGLAGES PRÉDÉFINIS DE L'IMAGE	
- Mode image – Réglages prédéfinis .....	77
- Réglages automatique de la tonalité de couleur (Chaud / Moyen / Froid) .....	78
RÉGLAGE MANUEL DE L'IMAGE	
- Mode image - Option Utilisateur .....	79
- Tonalité de couleur - Option Utilisateur .....	80
<b>XD</b> - TECHNOLOGIE D'OPTIMISATION DE L'IMAGE .....	81
<b>XD</b> Démo .....	82
MODE AVANCÉ – CINÉMA .....	83
MODE AVANCÉ - NIVEAU NOIR .....	84
RÉINITIAL. IMAGE .....	85
ISM Method (Réduction de la rémanence à l'écran) (Méthode ISM) .....	86
MODE ÉCO .....	87

## RÉGLAGES DU SON ET DE LA LANGUE

NIVELAGE AUTO VOLUME (VOLUME AUTO) .....	88
RÉGLAGES PRÉDÉFINIS DU SON – SOUND MODE (MODE DU SON) .....	89
RÉGLAGES DU SON – MODE USER (UTILISATEUR) .....	90
Balance .....	91
ACTIVATION ET DÉSACTIVATION DES HAUT-PARLEURS .....	92
I/II	
- Réception Stéréo/Bilingue .....	93
- Réception NICAM .....	94
- Sélection de la sortie audio .....	94
Langue du menu à l'écran/ Sélection du pays .....	95

## RÉGLAGE DE L'HEURE

Horloge .....	96
ACTIVATION ET DÉSACTIVATION DE L'HORLOGE .....	97
RÉGLAGE DE LA MINUTERIE DE VEILLE .....	98
RÉGLAGE DE LA MISE EN VEILLE AUTOMATIQUE .....	99

## TÉLÉTEXTE

Pour activer/désactiver le télétexte .....	100
Texte SIMPLE .....	100
Texte TOP .....	101
FASTEXT .....	101
Fonctions télétexte spéciales .....	102

## ANNEXE

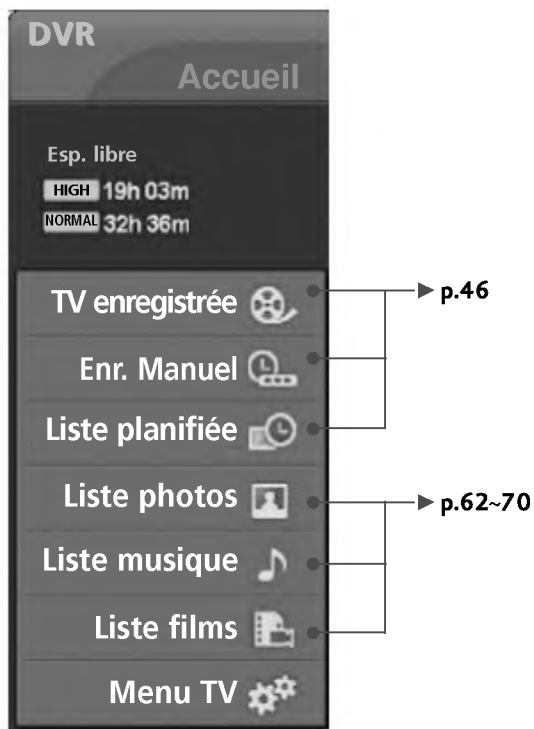
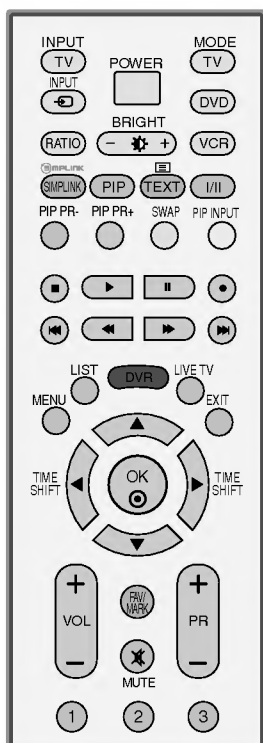
DÉPANNAGE .....	103
ENTRETIEN .....	105
SPÉCIFICATIONS DE L'APPAREIL .....	106
PROGRAMMATION DE LA TÉLÉCOMMANDE ..	107
Codes IR .....	110
Installation du système de commande externe ..	112

# PRÉPARATION

## MENU HOME (DÉPART)

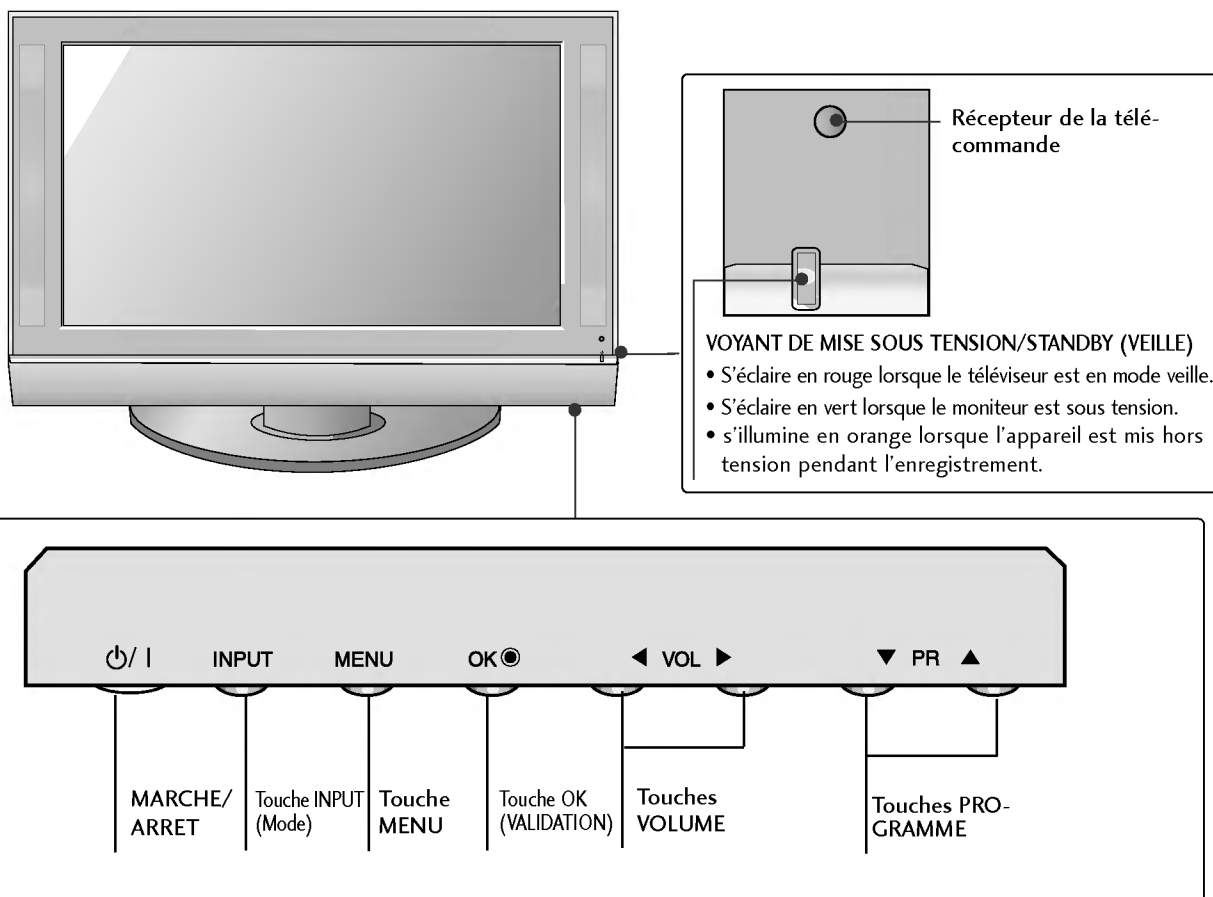
Ce menu est un guide de contenu.

Dans le menu Home, vous entrez à Liste des enregistrements du graveur, à Enregistrement manuel du graveur, à Liste de calendrier, à Liste des photos, à Liste de musique, à Liste des films ou au Menu TV.



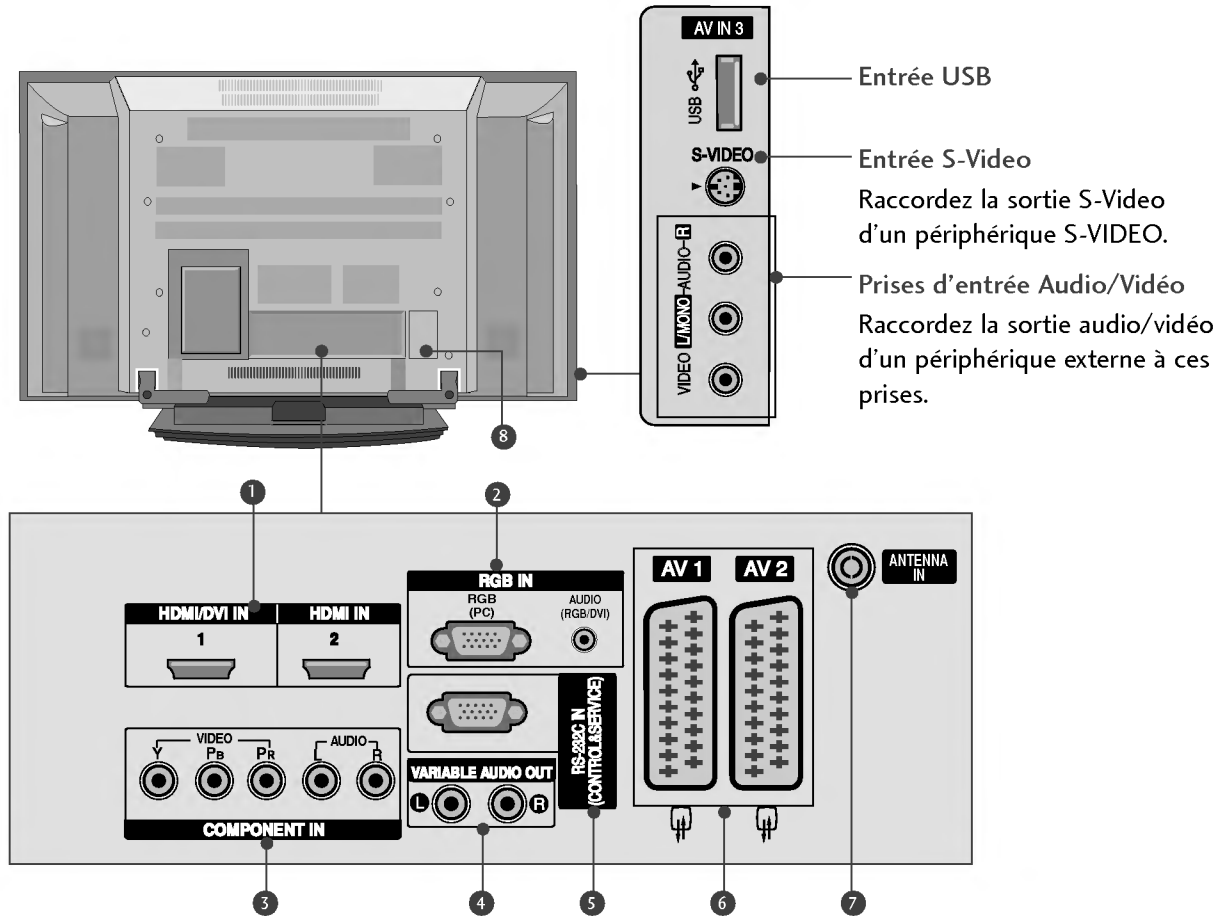
## COMMANDES DU PANNEAU AVANT

- Le schéma ci-dessous est une représentation simplifiée du panneau avant. Le matériel représenté peut être quelque peu différent de votre téléviseur.
- S'il y a un film de protection sur la TV, essayez le support avec un tissu lisse après avoir enlevé le film de protection attaché au support.



## INFORMATIONS SUR LE PANNEAU ARRIÈRE

- Le schéma ci-dessous est une représentation simplifiée du panneau avant. Le matériel représenté peut être quelque peu différent de votre téléviseur.



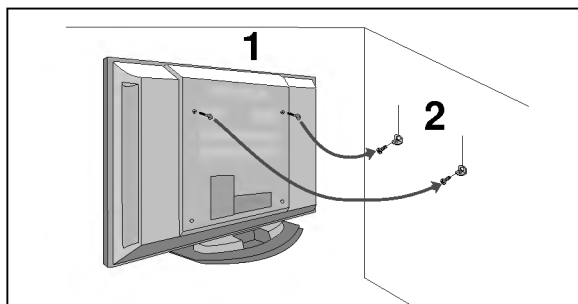
- Entrée HDMI/DVI1, HDMI2**  
Connectez le signal HDMI à la borne HDMI IN. Vous pouvez également connecter le signal DVI (VIDEO) au port HDMI/DVI à l'aide du câble DVI à HDMI.
- Entrée RGB/Audio**  
Raccordez la prise de sortie du moniteur d'un ordinateur ou d'un téléviseur numérique au port d'entrée approprié.
- Entrée Component**  
Connectez votre télécommande câblée à ce port.
- Sortie Variable Audio**  
Raccordez un amplificateur externe ou un caisson de graves à votre système son surround.
- Port d'entrée RS-232C (CONTRÔLE & SERVICE)**  
Raccordez le port de série des périphériques de contrôle à la prise RS-232C.
- Péritel euroconnecteur (AV1/AV2)**  
Raccordez l'entrée ou la sortie de la prise Péritel d'un périphérique externe à ces prises.
- Entrée antenne**  
Connectez des signaux numériques en liaison radio à cette prise.
- Prise du cordon d'alimentation**  
Ce téléviseur fonctionne en alimentation en alternatif (CA). La tension est indiquée à la section Spécifications. Ne jamais faire fonctionner le téléviseur en courant continu (CC).



## FIXATION MURALE DU TÉLÉVISEUR

(CETTE FONCTION N'EST PAS DISPONIBLE POUR TOUS LES MODÈLES.)

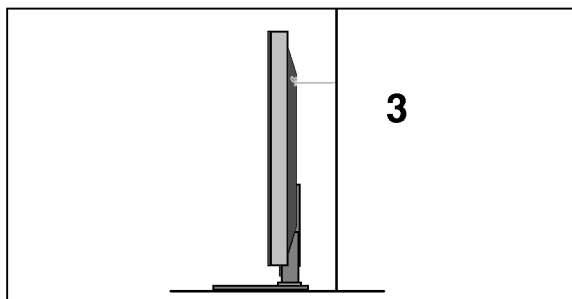
- Afin d'éviter les accidents et les dégâts causés par la chute du téléviseur, installer celui-ci assez près du mur pour qu'il ne tombe pas lorsqu'il est poussé vers l'arrière et suivre les instructions illustrées ci-dessous montrant comment le fixer au mur pour éviter les chutes en avant. Veiller à ce que les enfants ne se suspendent pas au téléviseur et ne tentent pas de monter dessus.



- 1 Utilisez les boulons à œil ou les supports/boulons du téléviseur pour fixer l'appareil au mur, comme indiqué dans l'illustration ci-dessous. (Si avant d'insérer les boulons de l'appareil, ceux-ci sont déjà placés dans la position des boulons à œil, déserrez-les.)

\* Insérez les boulons à œil ou les supports/boulons du téléviseur, puis serrez-les solidement dans les orifices supérieurs.

- 2 Fixez les supports muraux à l'aide des boulons (non fournis avec l'appareil, vendus séparément). Ajustez la hauteur du support fixé au mur.



- 3 Utiliser une corde solide (non fournie avec l'appareil, à acheter séparément) pour attacher l'appareil. Pour plus de sécurité, la corde doit être à l'horizontale entre le mur et l'appareil.

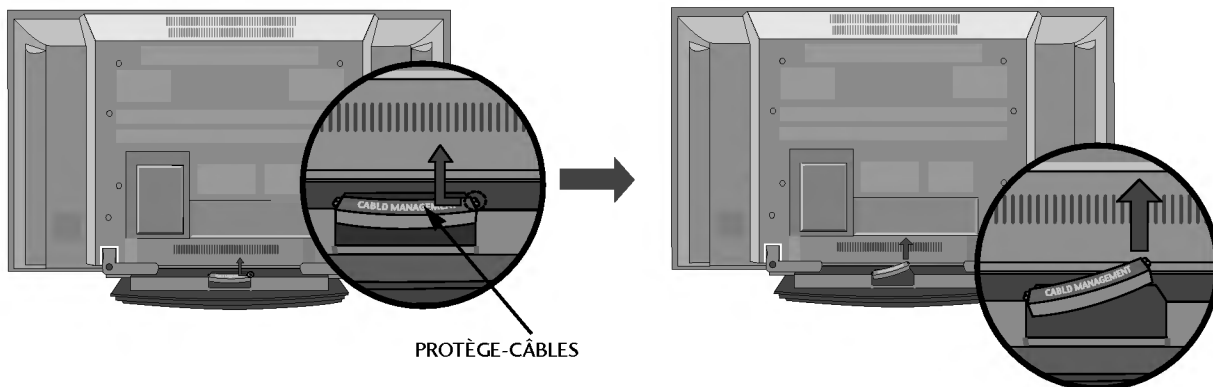
### ! NOTE

- ▶ Retirer la corde avant de déplacer l'appareil.
- ▶ Utiliser un support ou un meuble assez grand et solide pour la taille et le poids de l'appareil.
- ▶ Pour utiliser l'appareil en toute sécurité, veiller à ce le support fixé au mur soit de la même hauteur que l'appareil.

# PRÉPARATION

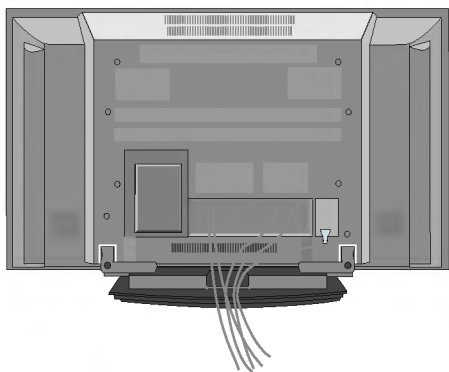
## COUVERTURE DU PANNEAU ARRIÈRE POUR LA DISPOSITION DES CÂBLES

- 1 Tenez le **PROTÈGE-CÂBLES** avec vos deux mains et tirez dessus comme indiqué.

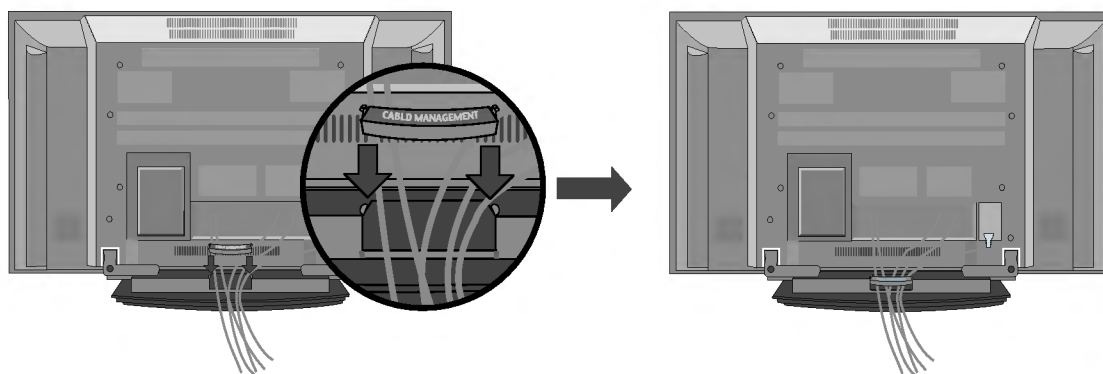


- 2 Raccordez les câbles.

Pour raccorder d'autres équipements, reportez-vous à la section Branchements d'un équipement externe.



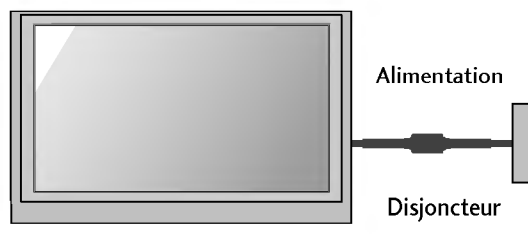
- 3 Remplacez le **PROTÈGE-CÂBLES** comme indiqué.



- Vous pouvez installer ce téléviseur sur le mur, sur un bureau, etc.
- Le téléviseur est conçu pour être installé à l'horizontale.

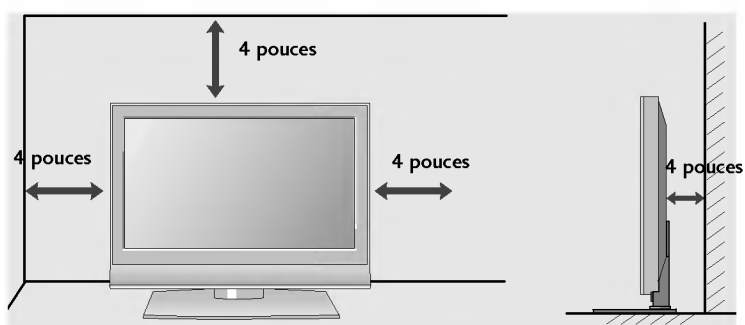
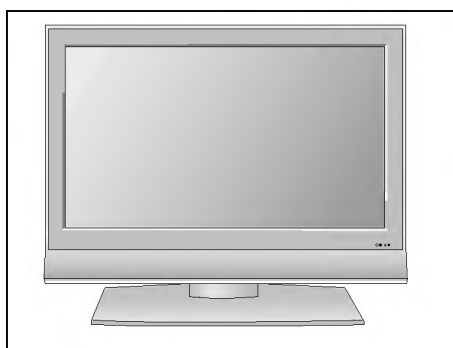
## MISE À LA TERRE

Assurez-vous de raccorder ce téléviseur à la terre afin d'éviter les chocs électriques. Si la mise à la terre n'est pas possible, demandez à un électricien qualifié d'installer un disjoncteur indépendant. N'essayez pas de mettre cet appareil à la terre en le raccordant à des câbles téléphoniques, à un paratonnerre ou à des tuyaux de gaz.



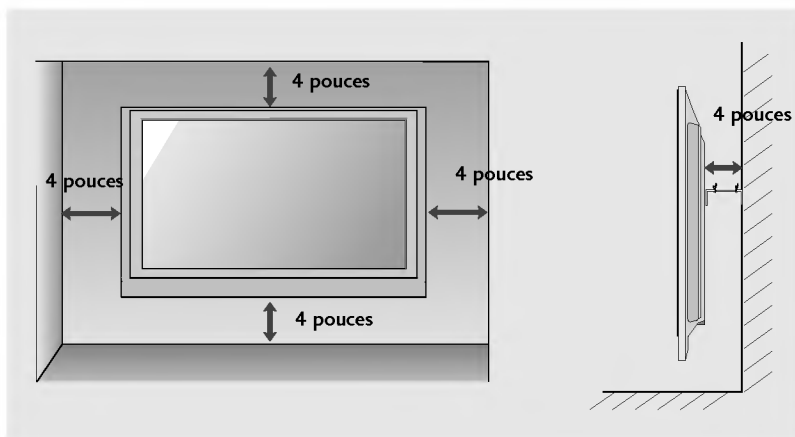
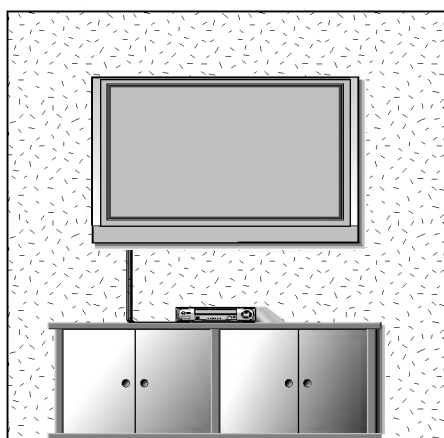
## INSTALLATION DU SOCLE

Afin de permettre une aération suffisante, l'espace minimum requis est de 10 cm de chaque côté et derrière le mur.



## MONTAGE AU MUR : INSTALLATION HORIZONTALE

Afin de permettre une aération suffisante, l'espace minimum requis est de 10 cm de chaque côté et derrière le mur. Vous trouverez les instructions détaillées de l'installation chez votre revendeur ; reportez-vous également au Guide de configuration et d'installation de l'interface de montage au mur.



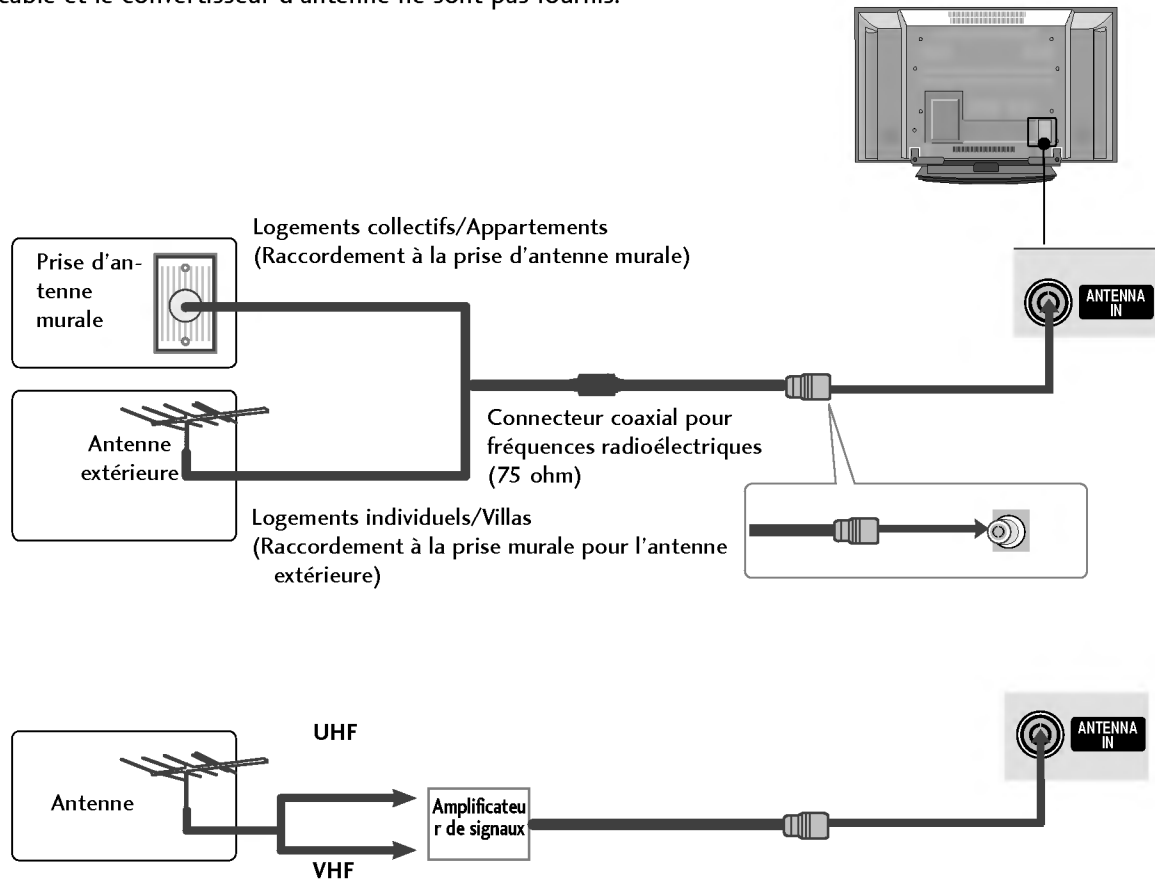
# PRÉPARATION

- Ne jamais brancher le cordon d'alimentation avant d'avoir terminé de raccorder tous les équipements pour ne pas endommager l'appareil.

## RACCORDEMENT À UNE ANTENNE

- Afin d'obtenir la meilleure qualité d'image, réglez la direction de l'antenne.
- Le câble et le convertisseur d'antenne ne sont pas fournis.

PRÉPARATION



- Pour recevoir une image de meilleure qualité dans les zones où les signaux se reçoivent mal, installez sur l'antenne un amplificateur de signaux comme indiqué sur le schéma de droite.
- Pour acheminer le signal dans deux branchements de télévision, veuillez utiliser un diviseur.

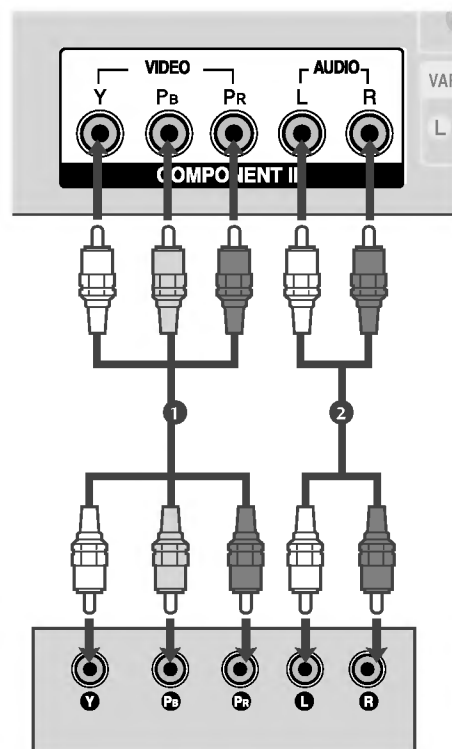
# CONFIGURATION DE L'ÉQUIPEMENT EXTERNE

- Ne jamais brancher le cordon d'alimentation avant d'avoir terminé de raccorder tous les équipements pour ne pas endommager l'appareil.
- Le matériel représenté peut être quelque peu différent de votre téléviseur.

## CONFIGURATION DU RÉCEPTEUR HD

### Raccordement avec un câble Composante

- 1 Raccordez les prises de sortie vidéo (Y, PB, PR) du DVD sur les prises d'entrée **COMPONENT IN VIDEO** du téléviseur.
- 2 Raccordez les sorties audio du DVD aux prises d'entrée **COMPONENT IN AUDIO** du téléviseur.
- 3 Allumez le boîtier décodeur numérique (reportez-vous au Mode d'emploi du boîtier décodeur numérique).
- 4 Sélectionnez la source d'entrée **Composante** à l'aide de la touche **INPUT** de la télécommande.

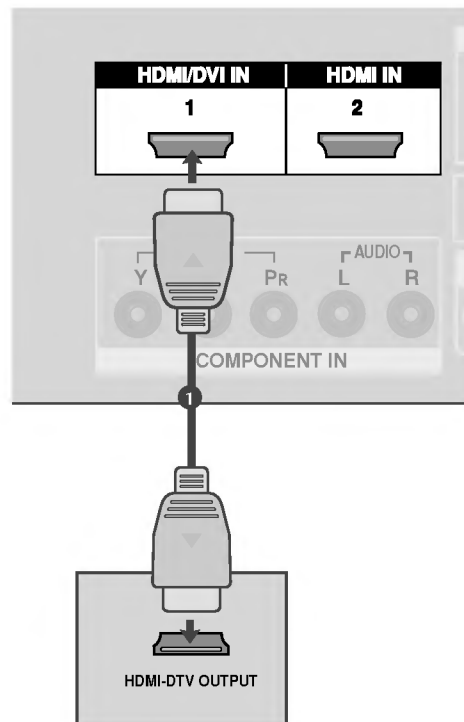


Signal	Component	HDMI/DVI1, HDMI2
480i/576i	Oui	Non
480p/576p	Oui	Oui
720p/1080i	Oui	Oui
1080p(50/60Hz)	Oui	Oui

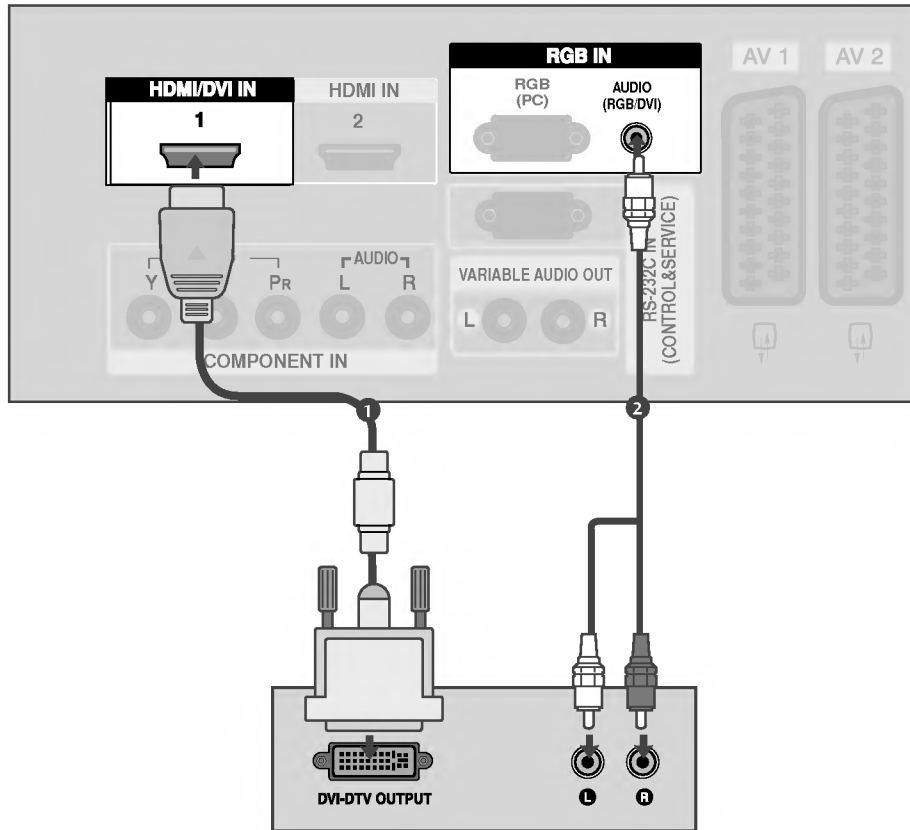
# CONFIGURATION DE L'ÉQUIPEMENT EXTERNE

## Raccordement avec un câble HDMI

- 1 Raccordez la prise de sortie HDMI du boîtier décodeur numérique à la prise d'entrée **HDMI/DVI IN 1** ou **HDMI IN 2** du téléviseur.
- 2 Sélectionnez la source d'entrée **HDMI1/DVI** ou **HDMI 2** à l'aide de la touche **INPUT** de la télécommande.
- 3 Allumez le boîtier décodeur numérique (reportez-vous au Mode d'emploi du boîtier décodeur numérique).



## Raccordement avec un câble HDMI à DVI



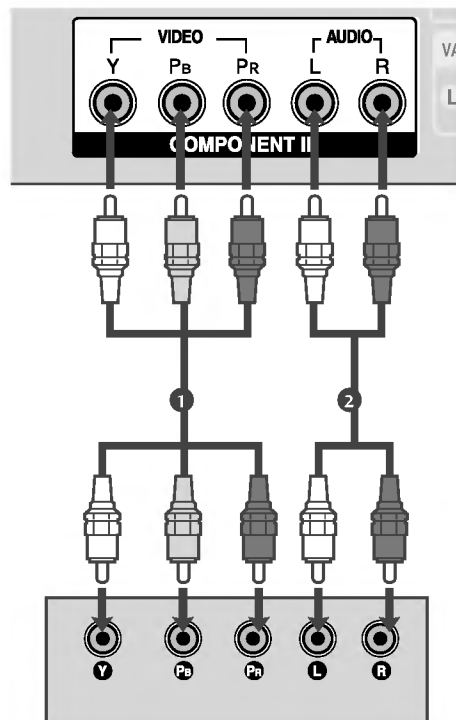
- 1 Raccordez la prise de sortie DVI du boîtier décodeur numérique à la prise d'entrée **HDMI/DVI IN** du téléviseur.
- 2 Raccordez les câbles audio du boîtier décodeur numérique à la prise **AUDIO (RGB/DVI)** du téléviseur.
- 3 Allumez le boîtier décodeur numérique (reportez-vous au Mode d'emploi du boîtier décodeur numérique).
- 4 Sélectionnez la source d'entrée **HDMI1/DVI** à l'aide de la touche **INPUT** de la télécommande.

# CONFIGURATION DE L'ÉQUIPEMENT EXTERNE

## BRANCHEMENT D'UN DVD

### Raccordement avec un câble Composante

- 1 Raccordez les prises de sortie vidéo (Y, Pb, Pr) du DVD sur les prises d'entrée **COMPONENT IN VIDEO** du téléviseur.  
.....
- 2 Raccordez les sorties audio du DVD aux prises d'entrée **COMPONENT IN AUDIO** du téléviseur.  
.....
- 3 Mettez votre lecteur DVD sous tension, puis insérez un DVD.  
.....
- 4 Sélectionnez la source d'entrée **Composante** à l'aide de la touche **INPUT** de la télécommande.  
.....
- 5 Reportez-vous au Manuel du lecteur DVD pour suivre les instructions de fonctionnement.  
.....



### Entrées vidéo composante

Vous pouvez améliorer la qualité de l'image en branchant le lecteur DVD sur les entrées vidéo composante, comme illustré ci-dessous.

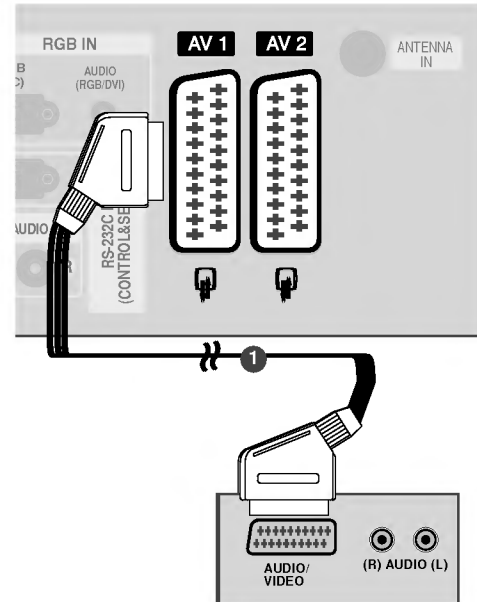
Entrées vidéo composante du téléviseur	Y	P <sub>B</sub>	P <sub>R</sub>
--	---	----------------	----------------

Sorties vidéo du lecteur DVD	Y	P <sub>B</sub>	P <sub>R</sub>
	Y	B-Y	R-Y
	Y	C <sub>b</sub>	C <sub>r</sub>
	Y	P <sub>b</sub>	P <sub>r</sub>



## Raccordement avec un câble PériTel

- 1 Raccordez la prise PériTel du DVD à la prise PériTel **AV1** du téléviseur.
- 2 Mettez votre lecteur DVD sous tension, puis insérez un DVD.
- 3 Sélectionnez la source d'entrée **AV1** à l'aide de la touche **INPUT** de la télécommande.  
Si vous êtes connectés sur la prise périTel **AV2**, sélectionnez la source d'entrée **AV2**.
- 4 Reportez-vous au Manuel du lecteur DVD pour suivre les instructions de fonctionnement.

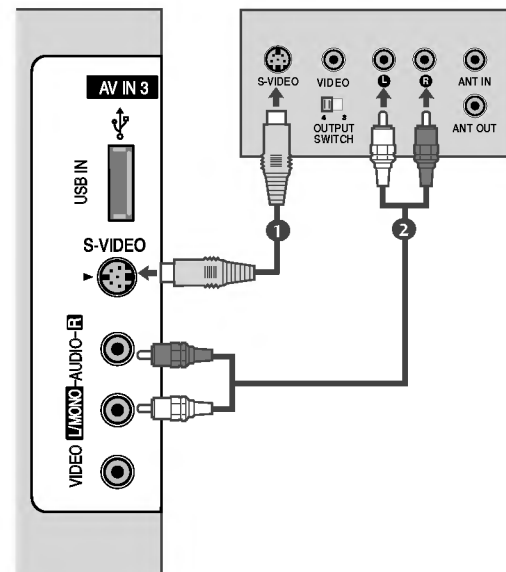


### ! REMARQUE

- ▶ Veuillez utiliser le câble PériTel blindé.

## Raccordement avec un câble S-Video

- 1 Raccordez la prise de sortie S-VIDEO du DVD à la prise d'entrée **S-VIDEO** du téléviseur.
- 2 Raccordez les prises de sortie audio du DVD aux prises d'entrée **AUDIO** du téléviseur.
- 3 Mettez votre lecteur DVD sous tension, puis insérez un DVD.
- 4 Sélectionnez la source d'entrée **AV3** à l'aide de la touche **INPUT** de la télécommande.
- 5 Reportez-vous au mode d'emploi du lecteur DVD pour suivre les instructions de fonctionnement.



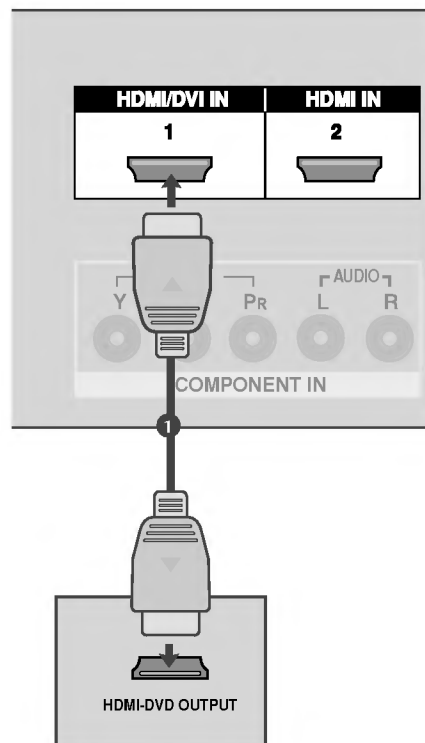
# CONFIGURATION DE L'ÉQUIPEMENT EXTERNE

## Raccordement avec un câble HDMI

- 1 Raccordez la prise de sortie HDMI du DVD à la prise d'entrée **HDMI/DVI IN 1** ou **HDMI IN 2** du téléviseur.
- 2 Sélectionnez la source d'entrée **HDMI1/DVI** ou **HDMI 2** à l'aide de la touche **INPUT** de la télécommande
- 3 Reportez-vous au mode d'emploi du lecteur DVD pour suivre les instructions de fonctionnement.

### ! REMARQUE

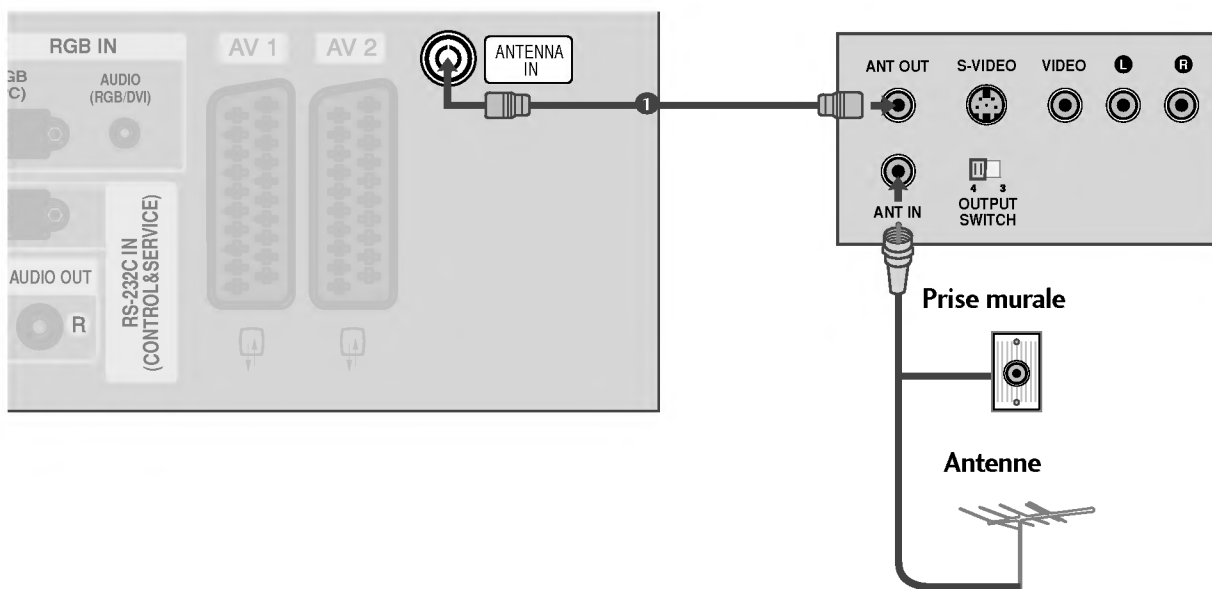
- ▶ Si vous utilisez un câble HDMI, le téléviseur peut recevoir simultanément des signaux audio et vidéo.
- ▶ Si le DVD ne prend pas en charge la fonction Auto HDMI, vous devez régler correctement la résolution de sortie.



# BRANCHEMENT D'UN MAGNÉTOSCOPE

- Afin d'éviter de possibles interférences, veillez à laisser une distance suffisante entre le magnétoscope et le téléviseur.
- Tout particulièrement dans le cas de l'image figée d'un magnétoscope. Il se peut que l'utilisation du format 4:3 entraîne une rémanence de l'image sur l'écran.

## Raccordement avec un câble d'antenne

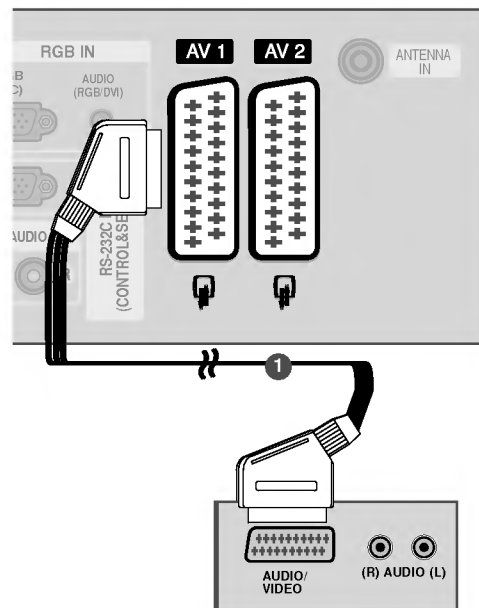


- 1 Raccordez la prise **ANT OUT** du magnétoscope à la prise **ANTENNA IN** du téléviseur.  
.....
- 2 Raccordez le câble d'antenne à la prise **ANT IN** du magnétoscope.  
.....
- 3 Appuyez sur la touche **PLAY** (LECTURE) du magnétoscope, puis trouvez le canal adéquat entre le téléviseur et le magnétoscope pour pouvoir regarder la télévision.

# CONFIGURATION DE L'ÉQUIPEMENT EXTERNE

## Raccordement avec une prise PériTel

- 1 Raccordez la prise PériTel du magnéto-scope à la prise PériTel **AV1** du téléviseur.  
.....
- 2 Insérez une cassette vidéo dans le magnéto-scope, puis appuyez sur la touche **PLAY** (LECTURE) du magnéto-scope (reportez-vous au Mode d'emploi du magnéto-scope).  
.....
- 3 Sélectionnez la source d'entrée **AV1** à l'aide de la touche **INPUT** de la télécommande.  
Si vous êtes connectés sur la prise périTel **AV2**, sélectionnez la source d'entrée **AV2**.

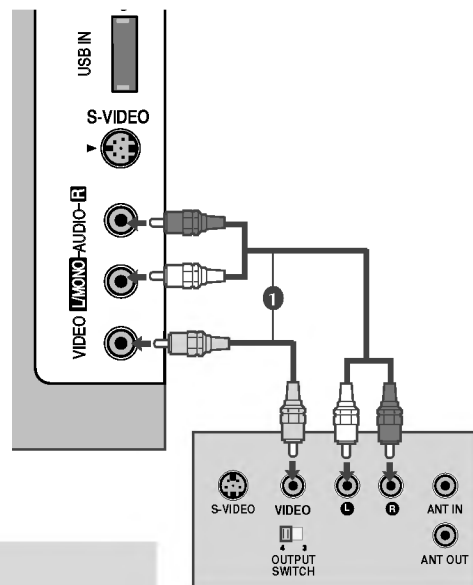


### ! REMARQUE

- Si vous souhaitez utiliser le câble du PériTel, vous devez utiliser le câble PériTel blindé.

## Raccordement avec un câble RCA

- 1 Raccordez les câbles **AUDIO/VIDEO** du magnétoscope aux prises **AUDIO/VIDÉO** du téléviseur. Veuillez respecter les couleurs des prises : (Vidéo =jaune, Audio gauche =blanc et Audio droit =rouge).
- 2 Insérez une cassette vidéo dans le magnétoscope, puis appuyez sur la touche **PLAY** du magnétoscope (reportez-vous au Mode d'emploi du magnéto-scope).
- 3 Sélectionnez la source d'entrée **AV3** à l'aide de la touche **INPUT** de la télécommande.

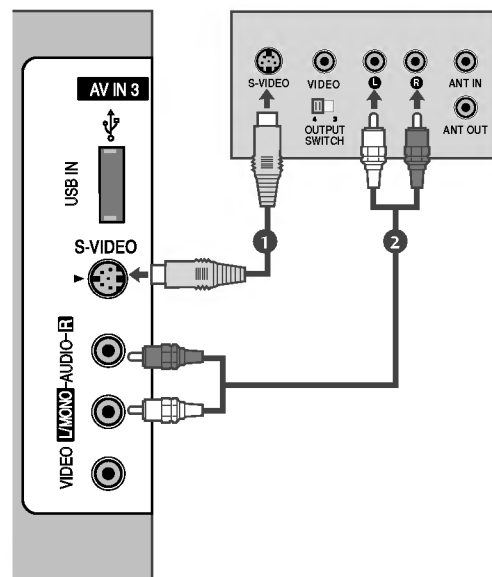


### ! REMARQUE

- Si vous avez un magnétoscope mono, raccordez le câble audio du magnétoscope à la prise **AUDIO L/MONO** du téléviseur.

## Raccordement avec un câble S-Video

- 1 Raccordez la prise de sortie **S-VIDEO** du magnétoscope à la prise d'entrée **S-VIDEO** du téléviseur. Lorsque vous raccordez un magnétoscope S-Video à la prise S-Video, la qualité de l'image est nettement améliorée.
- 2 Raccordez le câble audio depuis le magnétoscope jusqu'aux prises **AUDIO** situées du téléviseur.
- 3 Insérez une cassette vidéo dans le magnétoscope, puis appuyez sur la touche **PLAY** (LECTURE) du magnétoscope (reportez-vous au Mode d'emploi du magnétoscope).
- 4 Sélectionnez la source d'entrée **AV3** à l'aide de la touche **INPUT** de la télécommande.

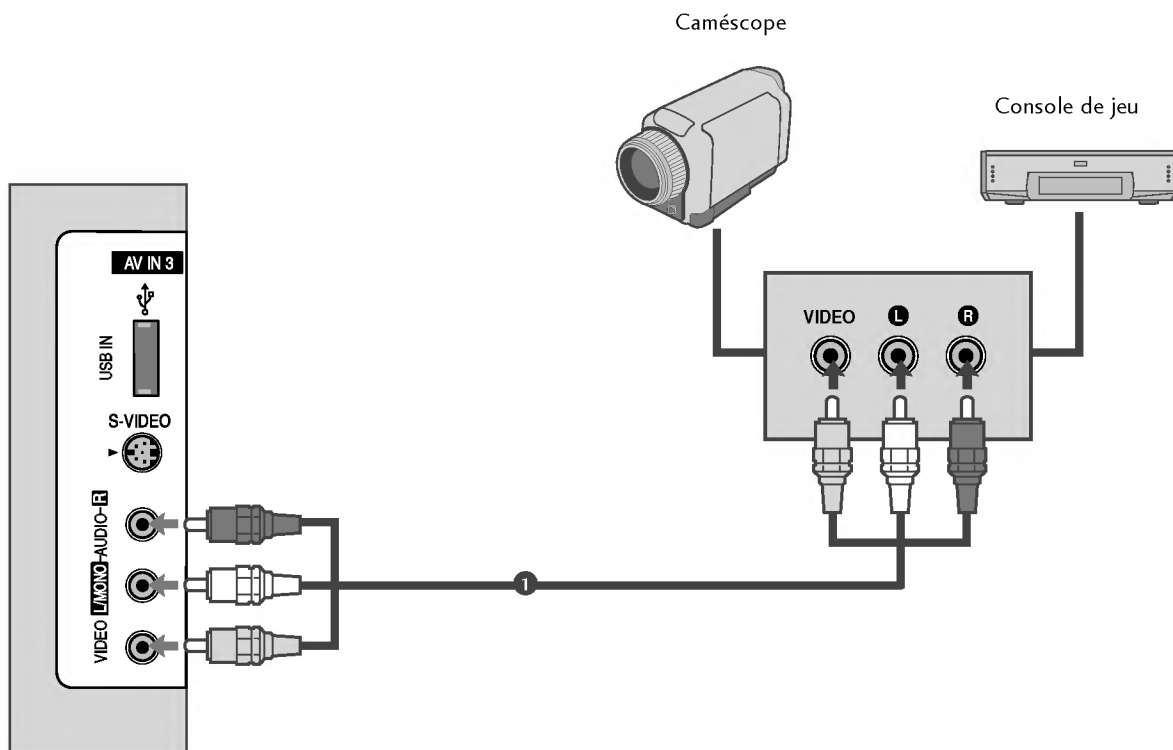


### ! REMARQUE

- Si les prises S-VIDEO et VIDEO ont été raccordées simultanément au magnétoscope S-VHS, seul le signal S-VIDEO peut être reçu.

# CONFIGURATION DE L'ÉQUIPEMENT EXTERNE

## CONFIGURATION D'UNE AUTRE SOURCE AUDIO/VIDÉO



- 1 Raccordez les câbles **AUDIO/VIDÉO** du magnétoscope aux prises AUDIO/VIDÉO du téléviseur. Veuillez respecter les couleurs des prises : (Vidéo = jaune, Audio gauche = blanc et Audio droit = rouge).
- 2 Sélectionnez la source d'entrée **AV3** à l'aide de la touche **INPUT** de la télécommande.
- 3 Faites fonctionner la source externe correspondante.  
Reportez-vous au guide de fonctionnement de la source externe.

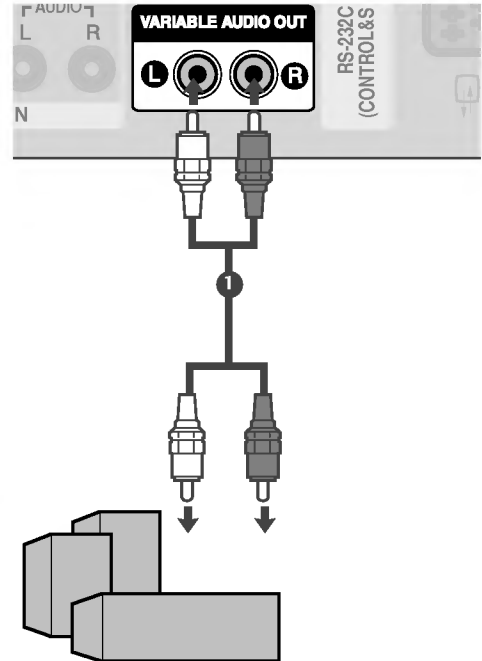
# STÉRÉO EXTERNE

S'utilise pour raccorder un amplificateur externe ou ajouter un caisson de graves à votre système son surround.

- 1 Raccordez la prise d'entrée de l'amplificateur stéréo aux prises de sortie **AUDIO VARIABLE OUT** du téléviseur.
- 2 Configurez vos haut-parleurs à l'aide de votre amplificateur stéréo analogique en suivant les instructions fournies avec l'amplificateur.

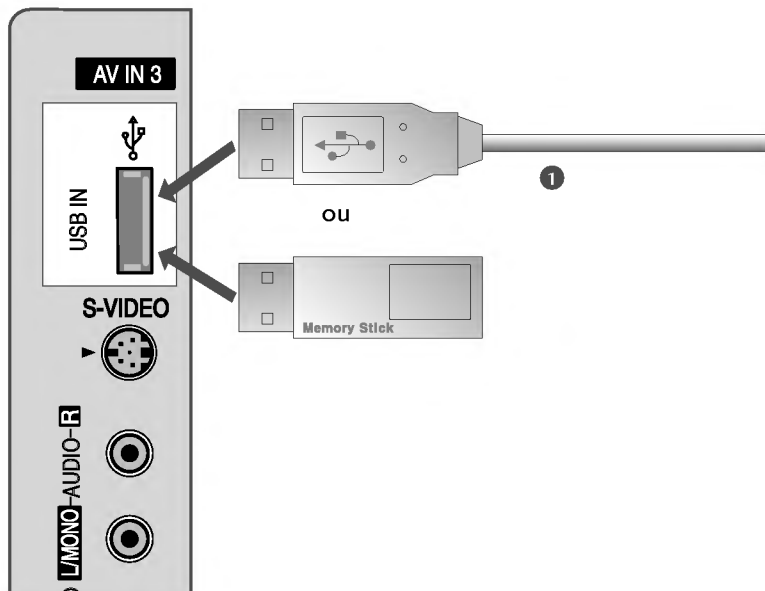
## REMARQUE

- Lorsque vous raccordez des équipements audio externes, tels qu'amplificateurs ou haut-parleurs, veillez à désactiver les haut-parleurs du téléviseur (► p.92)



# CONFIGURATION DE L'ÉQUIPEMENT EXTERNE

## REGLAGE DE L'ENTRÉE USB



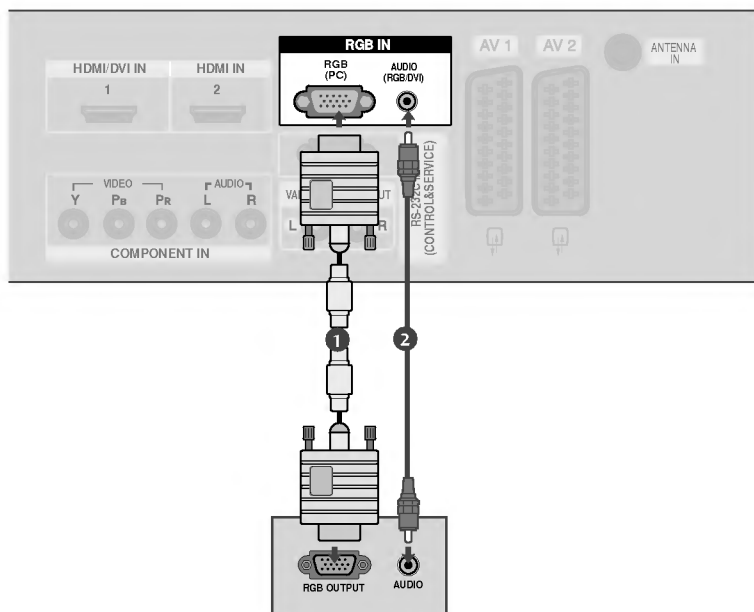
- 
- 1 Connectez le dispositif USB aux jacks d'entrée **USB** sur le côté de la TV.  
.....
  - 2 Après connecter les jacks d'entrée **USB IN**, vous pouvez utiliser la fonction Graveur. ( ► p. 54)
-



## BRANCHEMENT D'UN PC

Ce téléviseur comprend la fonction Plug and Play, ce qui signifie que l'ordinateur s'adapte automatiquement aux paramètres du téléviseur.

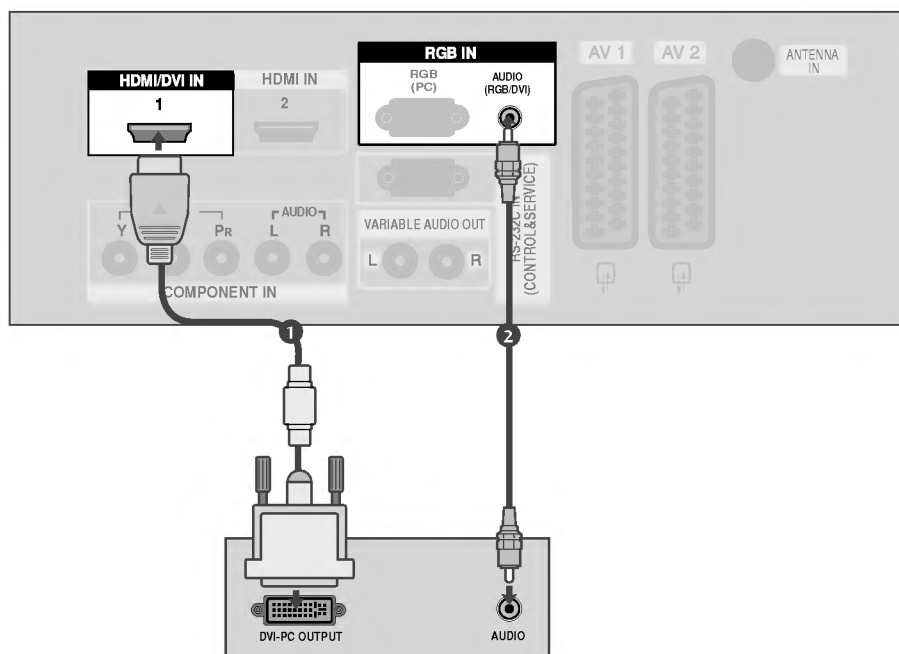
### Raccordement avec un câble D-sub à 15 broches



- 1 Raccordez la prise de sortie RGB du boîtier décodeur numérique à la prise d'entrée **RGB (PC)** du téléviseur.  
.....
- 2 Raccordez les prises de sortie audio du boîtier décodeur numérique à la prise **AUDIO (RGB/DVI)** du téléviseur.  
.....
- 3 Allumez l'ordinateur et le téléviseur.  
.....
- 4 Sélectionnez la source d'entrée **RGB** à l'aide de la touche **INPUT** de la télécommande.

# CONFIGURATION DE L'ÉQUIPEMENT EXTERNE

## Raccordement avec un câble HDMI à DVI



- 1 Raccordez la prise de sortie DVI de l'ordinateur à la prise d'entrée **HDMI/DVI IN 1** du téléviseur.
- 2 Raccordez les prises de sortie audio du boîtier décodeur numérique à la prise **AUDIO (RGB/DVI)** du téléviseur.
- 3 Allumez l'ordinateur et le téléviseur.
- 4 Sélectionnez la source d'entrée **HDMI1/DVI** à l'aide de la touche **INPUT** de la télécommande.

### ! REMARQUE

- ▶ Si l'ordinateur est muni d'une sortie DVI et non d'une sortie HDMI, il est nécessaire d'effectuer un raccordement audio indépendant.
- ▶ Si l'ordinateur n'est pas compatible avec Auto DVI, vous devez régler correctement la résolution de sortie.

## Résolution d'affichage prise en charge (mode RGB/HDMI[PC])

Résolution	Fréquence horizontale(kHz)	Fréquence verticale(Hz)
720x400	31,469	70,08
640x480	31,469 37,500	59,94 75,00
800x600	37,879 46,875	60,31 75,00
1024x768	48,363 56,476 60,023	60,00 70,06 75,02
1280x768	47,693	59,99
1360x768	47,700	60,00
1366x768	47,700	60,00

### ! REMARQUE

- ▶ Pour bénéficier d'un son et d'une image exceptionnels, raccordez l'ordinateur au téléviseur.
- ▶ É vitez l'affichage prolongé d'une image figée à l'écran. L'image figée pourrait s'incruster sur l'écran. Utilisez un économiseur d'écran.
- ▶ Raccordez l'ordinateur au port RGB INPUT(PC INPUT) du téléviseur ; changez la résolution de sortie de l'ordinateur.
- ▶ Il est possible que du bruit apparaisse selon la résolution, le contraste ou la luminosité en mode PC. Changez alors la résolution du mode PC, modifiez la fréquence de rafraîchissement ou réglez la luminosité et le contraste dans le menu, jusqu'à ce que l'image soit nette. Si la fréquence de rafraîchissement de la carte graphique de l'ordinateur ne peut pas être modifiée, changez la carte graphique de l'ordinateur ou demandez conseil au fabricant de la carte graphique.
- ▶ La synchronisation des fréquences horizontale et verticale est de type séparé.
- ▶ Nous vous recommandons d'utiliser les résolutions suivantes en mode PC : 1024x768, 60Hz(modèles de téléviseur PLASMA de 42 pouces)/ 1360x768, 60Hz(modèles de téléviseur PLASMA de 50 pouces) ; elles offrent en effet la meilleure qualité d'image.
- ▶ Raccordez le câble de signal du port de sortie du moniteur de l'ordinateur au port RGB (PC/DTV) du téléviseur ou le câble de signal du port de sortie HDMI de l'ordinateur au port HDMI/IN (ou HDMI/DVI IN) du téléviseur.
- ▶ Raccordez le câble audio de l'ordinateur à l'entrée audio du téléviseur (les câbles audio ne sont pas fournis avec le téléviseur).
- ▶ Si vous utilisez une carte son, réglez le son de l'ordinateur en conséquence.
- ▶ Ce téléviseur utilise une solution VESA Plug & Play. Ce téléviseur fournit des données EDID au système de l'ordinateur avec un protocole DDC. L'ordinateur se règle automatiquement lorsque vous utilisez le téléviseur.
- ▶ Le protocole DDC est prédéfini pour les modes RGB (RGB analogique) et HDMI (RGB numérique).
- ▶ Si besoin est, définissez les paramètres de la fonction Plug and Play.
- ▶ Si la carte graphique de l'ordinateur ne reproduit pas les signaux RGB analogiques et numériques simultanément, raccordez soit RGB, soit HDMI IN (ou HDMI/DVI IN) pour afficher l'écran de l'ordinateur sur le téléviseur.
- ▶ Si la carte graphique de l'ordinateur reproduit simultanément la sortie RGB analogique et numérique, réglez le téléviseur sur RGB ou HDMI ; (l'autre mode est automatiquement réglé sur Plug and Play par le téléviseur.)
- ▶ Il est possible que le mode DOS ne fonctionne pas selon la carte vidéo, si vous utilisez un câble HDMI à DVI.
- ▶ Si vous utilisez un câble RGB-PC trop long, du bruit peut se produire sur l'écran. Nous vous recommandons d'utiliser un câble inférieur à 5 mètres. Cela vous garantit une qualité d'image optimale.

# CONFIGURATION DE L'ÉQUIPEMENT EXTERNE

## Configuration de l'écran pour le mode PC

### Config. Auto(mode RGB uniquement)

Ajuste de façon automatique la position de l'image et minimise le tremblement de l'image. Si l'image n'est toujours pas nette après avoir effectué les réglages, bien que votre téléviseur fonctionne correctement, vous devez effectuer d'autres réglages.

#### Config. auto

Cette fonction sert au réglage automatique de la position, de l'horloge et de la phase de l'écran. L'image affichée disparaîtra pendant quelques secondes pendant l'exécution de la configuration automatique.

1 Appuyez sur la touche **MENU**, puis sur les touches ▲ / ▼ pour sélectionner le menu **IMAGE**.

2 Appuyez sur la touche ►, puis utilisez les touches ▲ / ▼ pour sélectionner **Ecran**.

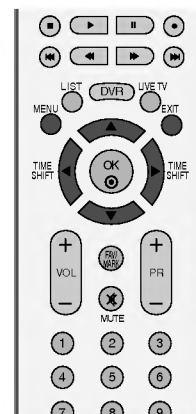
3 Appuyez sur la touche ►, puis utilisez les touches ▲ / ▼ pour sélectionner **Config. auto**.

4 Appuyez sur la touche ► pour démarrer la configuration automatique.

- Une fois terminée, **OK** s'affiche à l'écran.
- Si la position de l'image n'est toujours pas correcte, relancez la configuration automatique.

- Si l'image nécessite un réglage supplémentaire après la configuration automatique en mode RGB, vous pouvez passer en configuration manuelle.

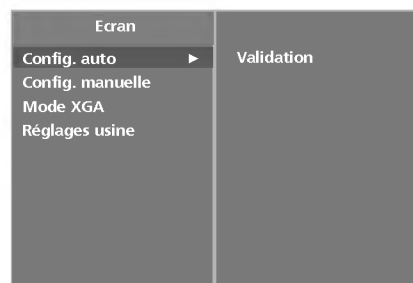
5 Appuyez sur la touche **EXIT** pour revenir au visionnage du téléviseur.



1



2



3 4

## Réglage des options d'écran Phase, Horloge et Position

Si l'image n'est toujours pas nette après l'ajustement automatique et spécialement si les caractères continuent à trembler, réglez la phase de l'image manuellement.

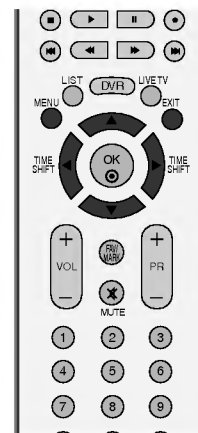
Pour corriger la taille de l'écran, ajustez **Horl.**.

Cette fonction est disponible dans les modes suivants: RGB, COMPOSITE (480p/576p/720p/1080i/1080p), HDMI (480p/576p/720p/1080i/1080p).

Les fonctions Phase et Horl. ne sont pas disponibles sous les modes COMPONENT (480p/576p/720p/1080i/1080p), HDMI (480p/576p/720p/1080i/1080p).

**Horloge** Cette fonction permet de minimiser les barres verticales ou les striures qui apparaissent sur le fond de l'écran. La taille horizontale de l'écran changera également.

**Phase** Cette fonction vous permet de supprimer le bruit horizontal et d'affiner la dureté de l'image.



1

- 1 Appuyez sur la touche **MENU**, puis sur les touches ▲ / ▼ pour sélectionner le menu **IMAGE**.

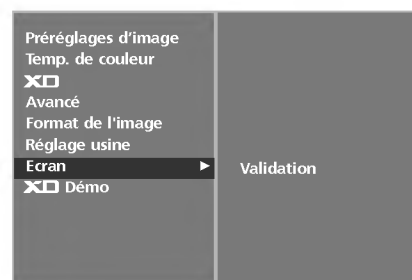
- 2 Appuyez sur la touche ►, puis utilisez les touches ▲ / ▼ pour sélectionner **Ecran**.

- 3 Appuyez sur la touche ►, puis utilisez les touches ▲ / ▼ pour sélectionner **Config. manuelle**.

- 4 Appuyez sur la touche ►, puis utilisez les touches ▲ / ▼ pour sélectionner **Phase**, **Horloge**, **Position H** ou **Position V**.

- 5 Réglez le niveau avec la touche ◀ / ▶.

- 6 Appuyez sur la touche **EXIT** pour revenir au visionnage du téléviseur.



2



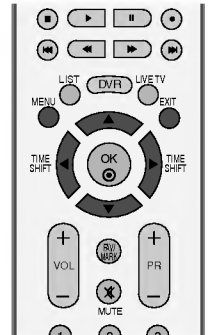
3 4 5

# CONFIGURATION DE L'ÉQUIPEMENT EXTERNE

## Sélection du mode XGA Plein

Pour visualiser une image normale, faites correspondre la résolution du mode RGB et la sélection du mode XGA.

Cette fonction est disponible dans les modes suivants : mode RGB.



1 Appuyez sur la touche **MENU**, puis sur les touches ▲ / ▼ pour sélectionner le menu **IMAGE**.

2 Appuyez sur la touche ►, puis utilisez les touches ▲ / ▼ pour sélectionner **Ecran**.

3 Appuyez sur la touche ►, puis utilisez les touches ▲ / ▼ pour sélectionner le **Mode XGA**.

4 Appuyez sur la touche ►, puis utilisez les touches ▲ / ▼ pour sélectionner la résolution XGA de votre choix.

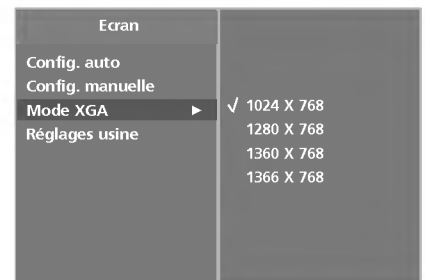
5 Appuyez sur la touche **EXIT** pour revenir au visionnage du téléviseur.



1



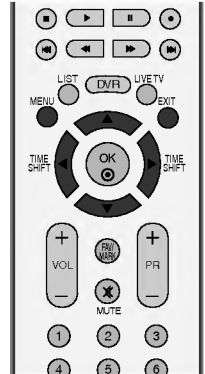
2



3 4

## Réinitialisation (Retour aux réglages d'usine)

Cette fonction est disponible dans tous les modes pour initialiser la valeur ajustée.



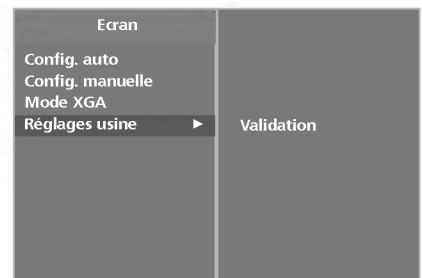
- 1 Appuyez sur la touche **MENU**, puis sur les touches ▲ / ▼ pour sélectionner le menu **IMAGE**.
- 2 Appuyez sur la touche ►, puis utilisez les touches ▲ / ▼ pour sélectionner **Ecran**.
- 3 Appuyez sur la touche ►, puis utilisez les touches ▲ / ▼ pour sélectionner **Réglages usine**.
- 4 Appuyez sur le bouton ►.
- 5 Appuyez sur la touche **EXIT** pour revenir au visionnage du téléviseur.



1



2

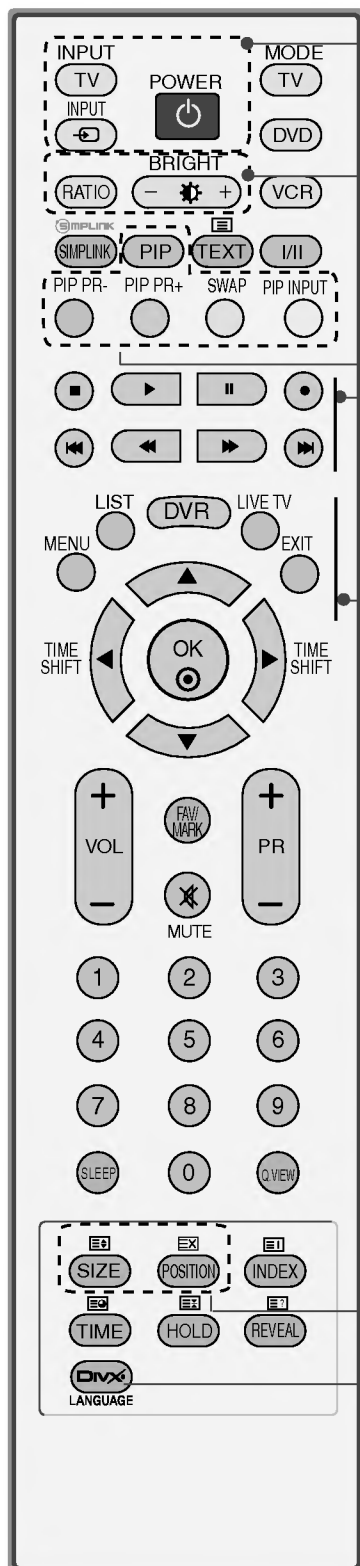


3 4

# UTILISATION DU TÉLÉVISEUR / COMMANDE DES PROGRAMMES

## FONCTIONS DES TOUCHES DE LA TÉLÉCOMMANDE

Lorsque vous utilisez la télécommande, dirigez-la vers le capteur de la télécommande du téléviseur.



**POWER** Permet de mettre l'appareil sous tension lorsqu'il est en mode veille et de le mettre hors tension pour passer en mode veille.

**TV INPUT** Cette touche permet de revenir au mode TV à partir de n'importe quel mode. Permet de mettre l'appareil sous tension lorsqu'il est en mode veille.

**INPUT** Si vous appuyez une fois sur cette touche, le mode OSD s'affichera à l'écran comme indiqué sur le schéma ci-contre. Appuyez sur les touches ▲ / ▼ puis sur la touche OK pour sélectionner la source d'entrée de votre choix (TV, AV1, AV2, AV3, Component, RGB, HDMI1/DVI ou HDMI2).

**RATIO (FORMAT)** Permet de sélectionner le format d'image de votre choix.

**Réglage de la luminosité** Permet de régler la luminosité de l'écran. Si vous souhaitez rétablir les paramètres de luminosité par défaut, changez la source du mode.

**1 PIP** L'image secondaire passe en mode PIP, DW.

**PIP PR - / +** Sélectionne un programme pour la sous-image.

**SWAP** Permet de basculer entre l'image principale et l'image incrustée.

**PIP INPUT** Permet de sélectionner le mode d'incrustation.

**SIZE** Ajuste la taille de la sous-image.

**POSITION** Permet de déplacer l'image incrustée.

**TOUCHES DVR/VCR/DVD** Commande certains magnétoscopes ou lecteurs DVD lorsque vous avez déjà sélectionné la touche de mode DVD ou magnétoscope.

Pour commander les périphériques audio/vidéo connectés, appuyez sur les touches ▲ / ▼ / ◀ / ▶, OK; vous pouvez également utiliser les touches de lecture, d'arrêt, de pause, de recherche rapide vers l'arrière, de recherche rapide vers l'avant et de recherche de chapitre.

(La touche ○ ne permet pas d'effectuer ces opérations)

Utilisé pour enregistrement DVR ou lecture en surimpression.

**MENU (MENU)** Permet de sélectionner un menu.

**LIST** Displays the programme list.

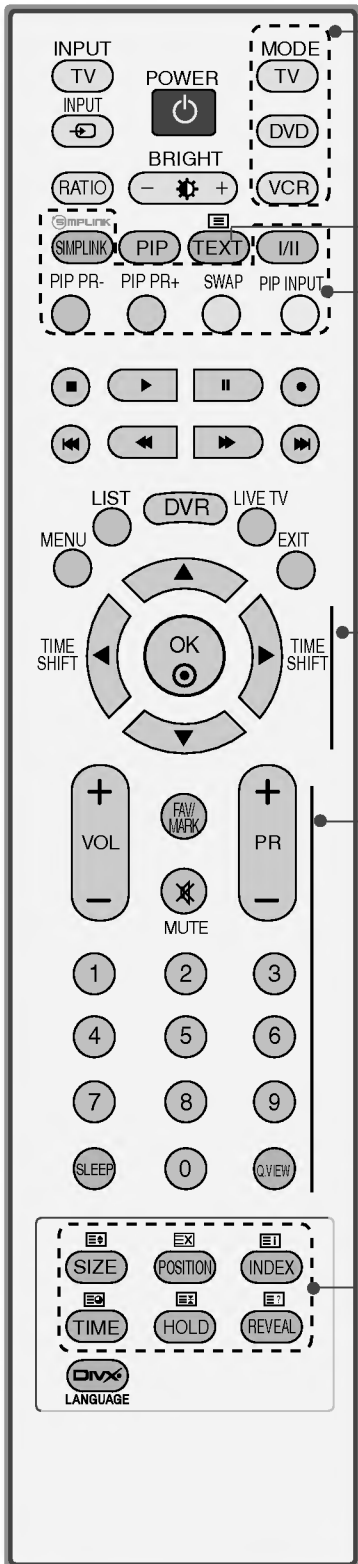
**DVR** Permet d'afficher le menu ACCUEIL (Départ).

**LIVE TV** En mode Retardé, l'écran revient à l'émission en direct issue des modes TV, AV1, AV2 AV3 et Component.

**EXIT (SORTIE)** Efface tous les affichages à l'écran et retourne au mode de visionnage du téléviseur à partir de n'importe quel menu.

**2 DivX** Sélectionne une Langue audio DivX ou une Langue pour les sous-titres.





- MODE(MODE)** Permet de sélectionner les modes de fonctionnement à distance.
- 3 Touches du TÉLÉTEXTE** Ces touches sont utilisées pour le télétexte. Pour de plus amples détails, veuillez vous reporter à la section 'Télétexte'.
- SIMPLINK** affiche une liste des périphériques audio/vidéo connectés au téléviseur. Lorsque vous appuyez sur cette touche, le menu Simplink s'affiche à l'écran (► p.44)

**I/II** Permet de sélectionner la sortie du son.

**TOUCHES COLORÉES** Ces touches sont utilisées pour le télétexte (uniquement pour les modèles **TÉLÉTEXT**) ou pour l'**Édition des programmes**.
- TOUCHES CENTRALES (haut/bas/gauche/droite) (TIME SHIFT)** Ces touches vous permettent de naviguer à travers les menus à l'écran et de régler les paramètres système à votre convenance.

**OK** Valide votre sélection ou affiche le mode en cours.
- Réglage du volume, haut/bas** Permet de régler le volume.

**FAV** Permet d'afficher vos chaînes préférées.

**MARQUE** Marque et démarque les émissions dans le menu TV enregistrée.

**MUTE (SOURDINE)** Permet de couper ou de remettre le son.

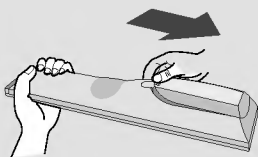
**Sélection des programmes, haut/bas** Permet de sélectionner un programme.

**Touches numériques : de 0 à 9** Permettent de sélectionner un programme. Permettent de sélectionner des éléments numérotés dans un menu.

**SLEEP** Permet d'activer la mise en veille.

**Q.VIEW** Permet de revenir au programme visionné précédemment.
- 3** (pointing to the bottom row of buttons)

### Insertion des piles



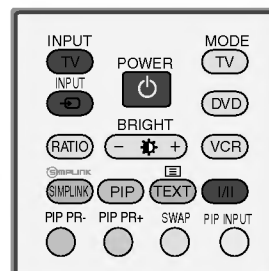
- Ouvrez le capot du compartiment à piles à l'arrière de la télécommande.
- Utilisez deux piles alcalines de 1,5V de type AA. Ne mélangez pas une pile neuve avec une pile usagée.

# UTILISATION DU TÉLÉVISEUR / COMMANDE DES PROGRAMMES

## MISE SOUS TENSION DU TÉLÉVISEUR

Pour pouvoir utiliser toutes les fonctions du téléviseur, vous devez mettre celui-ci sous tension.

- 1 Vous devez tout d'abord raccorder correctement le cordon d'alimentation. Le téléviseur se met alors en mode de veille.
  - Pour allumer le téléviseur lorsque celui-ci est en mode de veille, appuyez sur la touche  $\phi/|$ , **INPUT** ou **PR ▲ / ▼** du téléviseur, ou appuyez sur **POWER**, **TV**, **INPUT**, **PR +/-** ou sur les touches **numériques (0~9)** de la télécommande.



## SÉLECTION DES PROGRAMMES

- 1 Appuyez sur la touche **PR +/-** ou sur les touches **NUMÉRIQUES** pour sélectionner un numéro de programme.



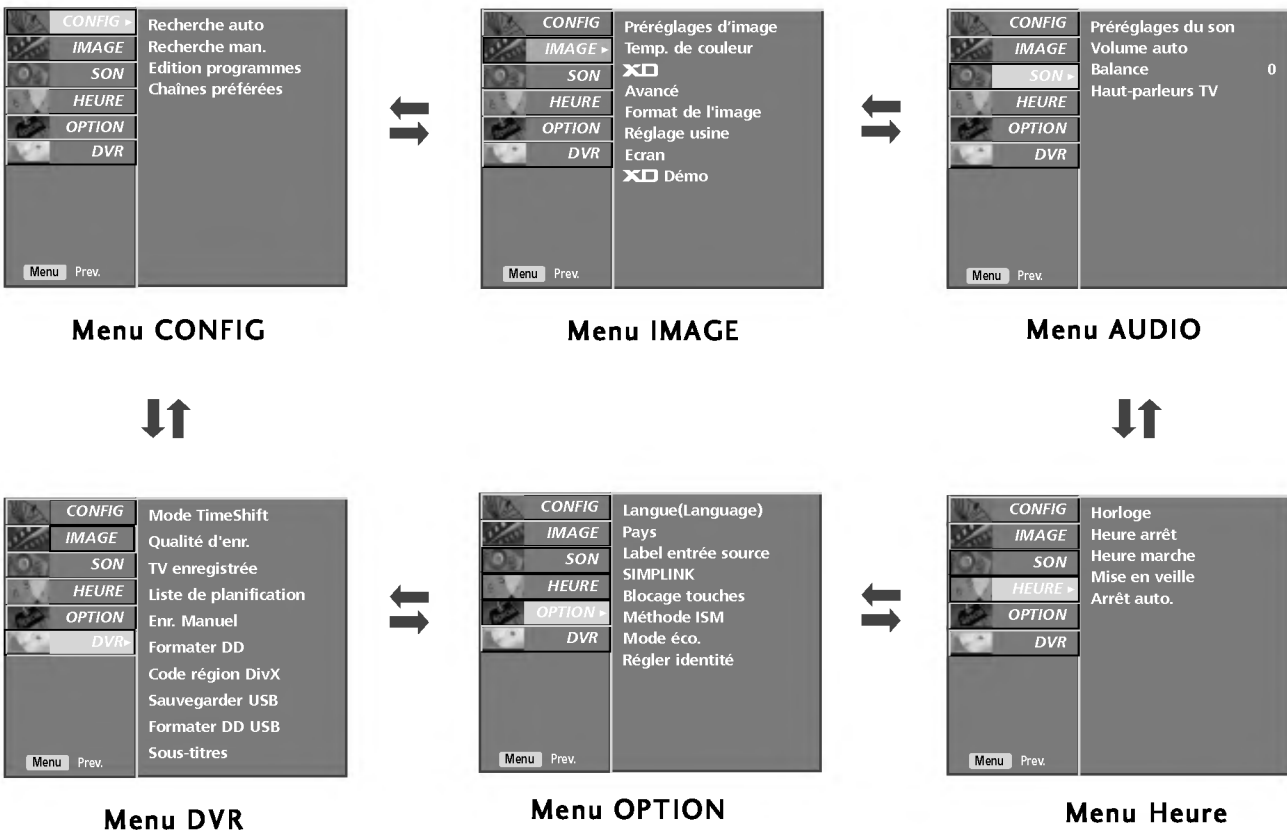
## RÉGLAGE DU VOLUME

- 1 Appuyez sur la touche **VOL +/-** pour régler le volume.
- 2 Si vous souhaitez couper le son, appuyez sur la touche **MUTE**.
- 3 Vous pouvez annuler cette fonction en appuyant sur les touches **MUTE**, **VOL +/-** ou **I/II**.

## SÉLECTION ET RÉGLAGE DES MENUS À L'ÉCRAN

Il est possible que l'affichage à l'écran de votre téléviseur soit différent de celui indiqué dans les schémas de ce manuel.

- 1 Appuyez plusieurs fois sur la touche **MENU** et la touche **▲ / ▼**, pour obtenir l'affichage de chaque menu.
- 2 Appuyer sur le bouton **▶** et sur le bouton **▲ / ▼** pour sélectionner une option de menu.
- 3 Changer le paramétrage d'une option dans le sous-menu ou le menu déroulant avec le bouton **◀ / ▶**.  
Vous pouvez vous déplacer vers le menu supérieur en appuyant sur la touche **OK** ou sur la touche **MENU**.



### REMARQUE

- ▶ La fonction OSD (Menu à l'écran) vous permet de régler le menu de l'écran à votre convenance car cette fonction est pourvue d'une présentation graphique.
- ▶ Il est possible que l'OSD (Menu à l'écran) de ce Mode d'emploi soit différent de celui de votre téléviseur ; il est effectivement donné à titre d'exemple pour faciliter la configuration du téléviseur.
- ▶ En mode Télétexte, les menus ne sont pas disponible.
- ▶ Le menu **CONFIG** n'est pas disponible lors de reproduire une émission enregistrée.

## MÉMORISATION DES CHAÎNES

Votre téléviseur peut mémoriser jusqu'à 100 chaînes, sous forme de numéros (de 0 à 99). Une fois les chaînes programmées, vous pouvez les visionner l'une après l'autre en utilisant la touche PR +/- ou les touches NUMEROTEES.

Vous avez la possibilité d'effectuer la programmation en mode automatique ou en mode manuel.

Cette méthode permet de mémoriser tous les programmes qui peuvent être reçus. Nous vous recommandons d'utiliser la programmation automatique lors de l'installation du téléviseur.

Cette fonction n'est pas disponible lors d'enregistrer une émission.



**1** Appuyez plusieurs fois sur la touche **MENU** et la touche ▲ / ▼ pour sélectionner le menu **CONFIG**.

**2** Appuyer sur la touche ► et la touche ▲ / ▼ pour sélectionner la **Recherche auto**.

**3** Appuyez sur la touche ►, puis utilisez les touches ▲ / ▼ pour sélectionner **Système**.

**4** Appuyez sur les touches ◀ / ▶ pour sélectionner un menu du système TV ;  
**BG** : PAL B/G, SECAM B/G (Europe/Europe de l'Est/Asie/ Nouvelle-Zélande/Moyen-Orient/Afrique/Australie)  
**I** : PAL I/II (Royaume-Uni/Irlande/Hong Kong/Afrique du Sud)  
**DK** : PAL D/K, SECAM D/K (Europe de l'Est/Chine/Afrique/CEI)  
**L** : SECAM L/L' (France)  
**M** : (LES Etats-Unis / La Corée / Philippines) (en option)

**5** Sélectionnez **Mémoire** avec la touche ▲ / ▼.

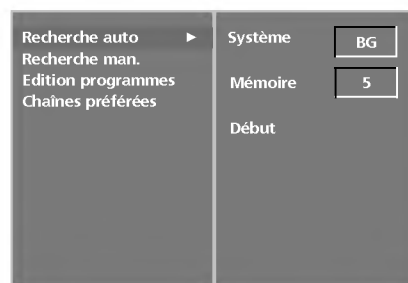
**6** Appuyez sur les touches ◀ / ▶ ou sur les touches NUMÉRIQUES pour sélectionner le numéro de chaîne de départ. Si vous utilisez les touches NUMÉRIQUES, tout numéro inférieur à 10 doit être précédé du chiffre "0"; par ex. : "05" pour 5.

**7** Sélectionnez **Début** avec la touche ▲ / ▼.

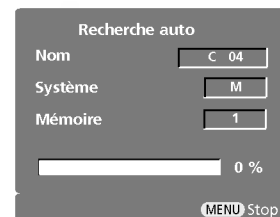
**8** Appuyez sur la touche ► pour commencer la syntonisation automatique. Toutes les chaînes qui peuvent être reçues sont mises en mémoire. Pour les chaînes qui reçoivent les informations VPS (Video Programme Service), PDC (Programme Delivery Control), Télétexte, le nom de la chaîne est mémorisé. Si aucun nom de chaîne peut être associé à une chaîne, le numéro de canal est attribué et mémorisé sous la forme **C** (V/UHF 01 -69) ou **S** (Câble 01 -47), suivi d'un numéro.

Pour arrêter la syntonisation automatique, appuyez sur la touche **MENU**. En fin de programmation automatique, le mode Edition programmes apparaît à l'écran. Pour éditer le programme mémorisé, reportez-vous à la section 'Edition des programmes'.

**9** Appuyez sur la touche **EXIT** pour revenir au visionnage du téléviseur.



**2 3 4 5 6 7**



**8**

## PROGRAMMATION MANUELLE

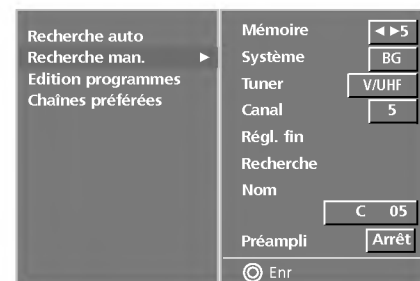
Ce mode de programmation permet de rechercher manuellement les canaux et de leur affecter les numéros de votre choix.

Cette fonction n'est pas disponible étant le mode TimeShift activé.

Cette fonction n'est pas disponible lors d'enregistrer une émission.



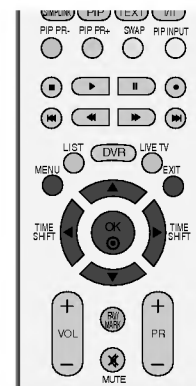
- 1 Appuyez plusieurs fois sur la touche **MENU** et la touche ▲ / ▼ pour sélectionner le menu **CONFIG**.
- 2 Appuyez sur la touche ► et la touche ▲ / ▼ pour sélectionner la **Recherche man.**
- 3 Appuyez sur la touche ► et la touche ▲ / ▼ pour sélectionner la **Mémoire**.
- 4 Appuyez sur les touches ◀ / ▶ ou sur les touches NUMÉRIQUES pour sélectionner le numéro de chaîne de votre choix (de 0 à 99). Si vous utilisez les touches NUMÉRIQUES, tout numéro inférieur à 10 doit être précédé du chiffre '0' ; par ex. : '05' pour 5.
- 5 Sélectionnez **Système** avec la touche ▲ / ▼.
- 6 Appuyez sur les touches ◀ / ▶ pour sélectionner un menu du système TV ;  
**BG** : PAL B/G, SECAM B/G (Europe/Europe de l'Est/Asie/  
 Nouvelle-Zélande/Moyen-Orient/Afrique/Australie)  
**I** : PAL I/II (Royaume-Uni/Irlande/Hong Kong/Afrique du Sud)  
**DK** : PAL D/K, SECAM D/K (Europe de l'Est/Chine/Afrique/CEI)  
**L** : SECAM L/L' (France)  
**M** : (LES Etats-Unis / La Corée / Philippines) (en option)
- 7 Sélectionnez **Tuner** avec la touche ▲ / ▼.
- 8 Appuyez sur la touche ► et la touche ◀ / ▶ pour sélectionner la **V/UHF** ou **Câble**.
- 9 Appuyez sur la touche ▲ / ▼ pour sélectionner **Canal**.
- 10 Vous pouvez également sélectionner la chaîne de votre choix à l'aide des touches ◀ / ▶ ou des touches NUMÉRIQUES. Si c'est possible, sélectionnez le numéro de chaîne directement avec les touches numériques. Tout nombre inférieur à 10 doit être précédé du chiffre '0' ; par ex. : '05' pour 5.
- 11 Appuyez sur la touche ▲ / ▼ pour sélectionner **Recherche**.
- 12 Appuyez sur le bouton ◀ / ▶ pour commencer la recherche. La recherche s'arrête lorsqu'une chaîne est trouvée.
- 13 Appuyez sur la touche **OK** pour le mémoriser.
- 14 Pour programmer une autre station, répétez étapes 3 à 13.
- 15 Appuyez sur la touche **EXIT** pour revenir au visionnage du téléviseur.



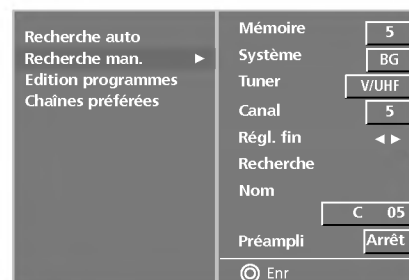
# UTILISATION DU TÉLÉVISEUR / COMMANDE DES PROGRAMMES

## RÉGLAGE DE PRÉCISION

En règle générale, le Réglage de précision ne s'avère nécessaire que lorsque la qualité de réception est médiocre.



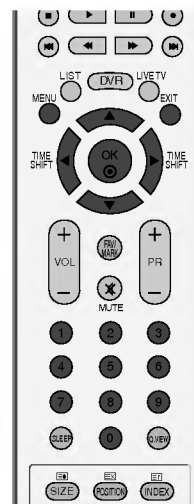
- 1 Appuyez plusieurs fois sur la touche **MENU** et la touche ▲ / ▼ pour sélectionner le menu **CONFIG**.
- 2 Appuyer sur la touche ► et la touche ▲ / ▼ pour sélectionner la **Recherche man..**
- 3 Appuyer sur la touche ► et la touche ▲ / ▼ pour sélectionner la **Régl. fin.**
- 4 Appuyez sur le bouton ◀ / ▶ pour procéder à un Réglage de précision de l'image et du son.
- 5 Appuyez sur la touche **OK** pour le mémoriser.
- 6 Appuyez sur la touche **EXIT** pour revenir au visionnage du téléviseur.



2 3 4 5

# AFFECTATION D'UN NOM À UNE CHAÎNE

Vous pouvez aussi affecter à chaque numéro un nom de cinq lettres.



- 1 Appuyez plusieurs fois sur la touche **MENU** et la touche ▲ / ▼ pour sélectionner le menu **CONFIG**.
- 2 Appuyer sur la touche ► et la touche ▲ / ▼ pour sélectionner la **Recherche man.**
- 3 Appuyer sur la touche ► et la touche ▲ / ▼ pour sélectionner **Nom**.
- 4 Appuyer sur la touche ► et la touche ▲ / ▼. Vous pouvez utiliser un espace, le signe +, -, un chiffre de 0 à 9 ou une lettre de l'alphabet, de A à Z.
- 5 Appuyez sur les touches ◀ / ▶ pour sélectionner la position, puis choisissez le deuxième caractère et ainsi de suite.
- 6 Appuyez sur la touche **OK** pour le mémoriser.
- 7 Appuyez sur la touche **EXIT** pour revenir au visionnage du téléviseur.



1  
2 3 4 5 6