

## TV LCD | TV Plasma GUIDE DE L'UTILISATEUR

### MODÈLES DE TV LCD

**26LC4\* 26LC5\***  
**32LC4\* 32LC5\***  
**37LC4\* 37LC5\***  
**42LC4\* 42LC5\***

### MODÈLES DE TV Plasma

**42PC5\***  
**50PC5\***  
**50PB65\***

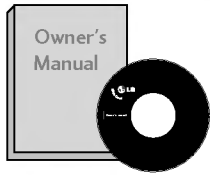
Avant de mettre en marche votre poste de télévision, lisez attentivement ce manuel.

Vous pourrez aussi vous y référer pour tous les réglages futurs. Notez le numéro de série et le numéro du modèle, qui figurent sur la plaque signalétique fixée à l'arrière du poste. Votre revendeur vous les demandera pour le service après vente.

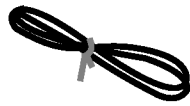


# ACCESSOIRES

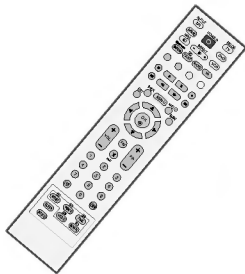
Assurez-vous que les accessoires suivants sont fournis avec votre téléviseur. S'il vous manque un ou plusieurs de ces accessoires, veuillez contacter le distributeur qui vous a vendu l'appareil.



Mode d'emploi



Cordon d'alimentation



Télécommande



Piles



Chiffon doux  
(sauf 26/32LC4\*)  
Nettoyez l'écran avec ce chiffon.

Si la surface externe comporte des traces de doigts ou des taches, nettoyez-la avec un chiffon doux spécial.

Évitez de frotter lorsque vous tentez d'éliminer une tache. Vous risquez de rayer ou de décolorer la surface.

## MODÈLES DE TV Plasma

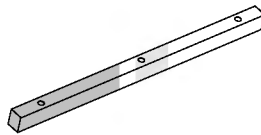


2 supports  
muraux



2 boulons à oeil

## 50PB65\* uniquement



Un support de pied type-bureau  
couverture de protection  
Voir page 12



3 boulons  
Voir page 12

## MODÈLES DE TV LCD



2 supports TV  
2 supports muraux



2 boulons



Attache de fixation  
Regroupez les câbles  
à l'aide de l'attache  
de fixation.



Protège-câbles

## 26", 32", 37" uniquement



4 Protège-câbles  
Voir page 8

# TABLE DES MATIÈRES

## ACCESSORIES ..... 1

### PRÉPARATION

COMMANDES DU PANNEAU AVANT .....	4
INFORMATIONS SUR LE PANNEAU ARRIÈRE.....	6
INSTALLATION DU SOCLE .....	8
FIXATION MURALE DU TÉLÉVISEUR.....	9
COUVERTURE DU PANNEAU ARRIÈRE POUR LA DISPOSITION DES CÂBLES .....	10
Installation du socle.....	12
Montage au mur : Installation horizontale.....	12
Raccordement à une antenne.....	13

### CONFIGURATION DE L'ÉQUIPEMENT EXTERNE

CONFIGURATION DU RÉCEPTEUR HD .....	14
Branchement d'un DVD .....	16
INSERTION DU MODULE CI .....	18
Branchement d'un magnétoscope.....	19
CONFIGURATION DE LA SORTIE DIGITAL AUDIO OUT OPTICAL .....	21
CONFIGURATION D'UNE AUTRE SOURCE AUDIO/VIDÉO.....	22
Branchement d'un PC .....	23
- Configuration de l'écran pour le mode PC....	26

### UTILISATION DU TÉLÉVISEUR / COMMANDE DES PROGRAMMES

Fonctions des touches de la télécommande .....	30
Mise sous tension du téléviseur.....	32
Sélection des programmes .....	33
Réglage du volume.....	33
SÉLECTION ET RÉGLAGE DES MENUS À L'ÉCRAN.....	34
Mémorisation des chaînes (EN MODE NUMÉRIQUE) .....	35
Programmation manuelle (EN MODE NUMÉRIQUE).....	36
Édition des programmes (EN MODE NUMÉRIQUE).....	37
Puissance antenne 5V (EN MODE NUMÉRIQUE UNIQUEMENT) .....	39
Mise à jour logic (EN MODE NUMÉRIQUE UNIQUEMENT) .....	40
Diagnostiques (EN MODE NUMÉRIQUE UNIQUEMENT).....	41
CI [COMMON INTERFACE] INFORMATION (INFOS CI (interface commune))(EN MODE NUMÉRIQUE	

UNIQUEMENT) .....	42
Mémorisation des chaînes (EN MODE ANALOGIQUE).....	43
Programmation manuelle (EN MODE ANALOGIQUE)...	44
Réglage de précision (EN MODE ANALOGIQUE) .....	45
Affectation d'un nom à une chaîne (EN MODE ANALOGIQUE) .....	45
Édition des programmes (EN MODE ANALOGIQUE)....	46
Table des programmes.....	48
ETIQUETTE ENTREE .....	49
INDEX (uniquement 50PB65*) .....	49
SIMPLINK .....	50

### RÉGLAGES DE L'IMAGE

#### EPG (Electronic Programme Guide)(EN MODE NUMÉRIQUE)

- Activation / désactivation du guide de programmes électronique .....
- Sélectionnez un programme .....
- Signification des touches en mode de guide NOW/NEXT (Actuel/Suivant).....
- Signification des touches en mode Guide sur 8 jours..
- Signification des touches en mode Modification date...
- Signification des touches dans la boîte de description détaillée.....
- Signification des touches en mode de réglage Enregistrement/Rappel .....
- Signification des touches en mode Liste horloge....

#### RÉGLAGE DE LA TAILLE DE L'IMAGE (FORMAT D'IMAGE).....

#### RÉGLAGES PRÉDÉFINIS DE L'IMAGE

- Picture Mode (Mode image) – Réglages prédéfinis.....
- Réglages automatique de la tonalité de couleur (Chaud / Moyen / Froid).....

#### RÉGLAGE MANUEL DE L'IMAGE

- Mode image - Option User (Utilisateur) .....
- Tonalité de couleur - Option User (Utilisateur) .....

#### XD- TECHNOLOGIE D'OPTIMISATION DE L'IMAGE... XD Demo .....

MODE AVANCÉ – MODE TÉLÉCINÉ 3:2 CINÉMA .....	63
MODE AVANCÉ - NIVEAU NOIR.....	64
MODE RÉINITIAL. IMAGE .....	65
Réduction de la rémanence à l'écran (Méthode ISM) ....	66
MODE ÉCO. ....	67

## RÉGLAGES DU SON ET DE LA LANGUE

NIVELAGE AUTO VOLUME (VOLUME AUTO) ..	68
RÉGLAGES PRÉDÉFINIS DU SON – SOUND MODE (MODE DU SON) .....	69
RÉGLAGES DU SON – MODE USER (UTILISATEUR) ..	70
Balance .....	71
ACTIVATION ET DÉSACTIVATION DES HAUT-PAR-LEURS .....	72
SÉLECTION DE LA SORTIE AUDIO NUMÉRIQUE ..	73
I/II	
- Réception Stéréo/Bilingue (En mode analogique uniquement) .....	74
- Réception NICAM (En mode analogique uniquement) ..	75
- Sélection de la sortie audio .....	75
Langue du menu à l'écran/ Sélection du pays ...	76
SÉLECTION DE LA LANGUE (EN MODE NUMÉRIQUE UNIQUEMENT) .....	77

## RÉGLAGE DE L'HEURE

Horloge .....	78
ACTIVATION ET DÉSACTIVATION DE L'HORLOGE ..	79
RÉGLAGE DE LA MINUTERIE DE VEILLE .....	80
CONFIGURATION DU FUSEAU HORAIRE .....	81
RÉGLAGE DE LA MISE EN VEILLE AUTOMATIQUE ..	81

## CONTRÔLE PARENTAL

DEFIN. M.D.PASSE & SYSTÈME DE VERROUILLAGE ..	82
Ctrl parental .....	83

## TÉLÉTEXTE

Pour activer/désactiver le télétexte .....	84
Texte SIMPLE .....	84
Texte TOP .....	84
FASTEXT .....	85
Fonctions télétexte spéciales .....	85

## TÉLÉTEXTE NUMÉRIQUE

TÉLÉTEXTE DANS LE SERVICE NUMÉRIQUE ..	86
TÉLÉTEXTE DU SERVICE NUMÉRIQUE .....	86

## ANNEXE

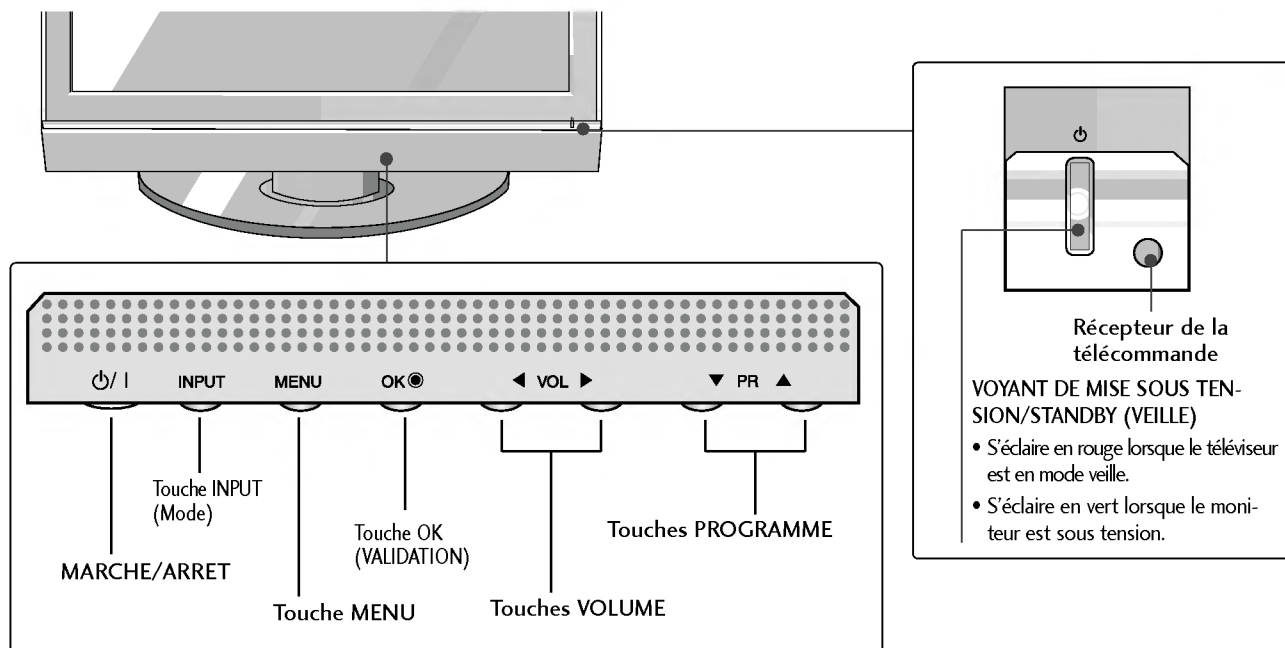
DÉPANNAGE .....	87
ENTRETIEN .....	88
SPÉCIFICATIONS DE L'APPAREIL .....	90
PROGRAMMATION DE LA TÉLÉCOMMANDE ...	92
CODES DE PROGRAMMATION .....	92
Codes IR .....	94
Installation du système de commande externe .....	96

# PRÉPARATION

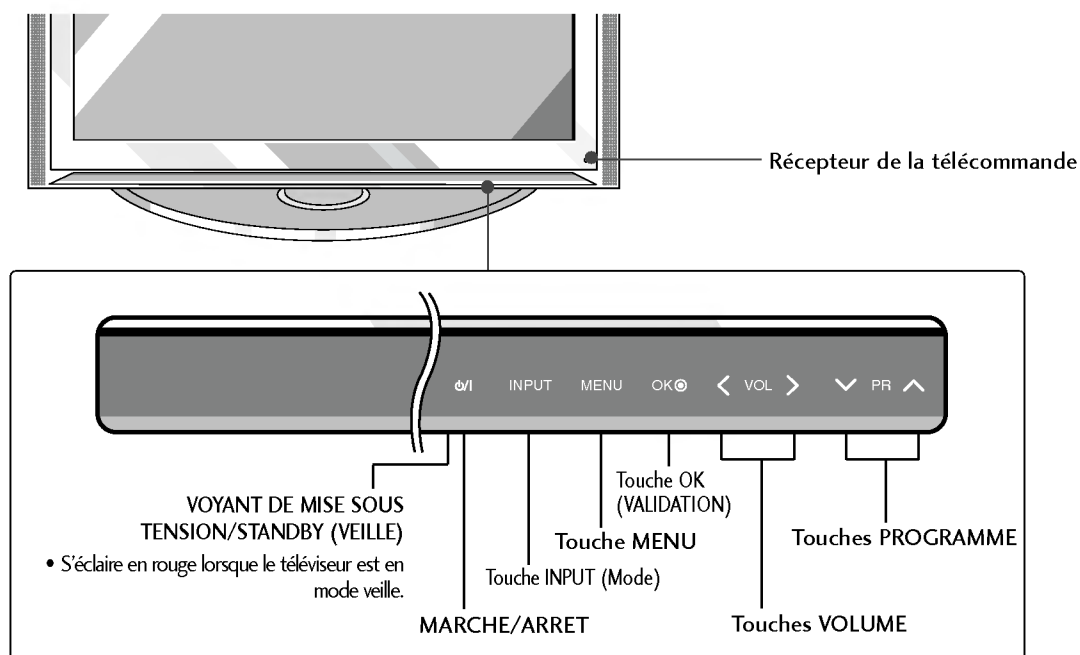
## COMMANDES DU PANNEAU AVANT

- Le schéma ci-dessous est une représentation simplifiée du panneau avant. Le matériel représenté peut être quelque peu différent de votre téléviseur.
- Si votre produit est entouré d'un film de protection, enlevez-le et nettoyez le produit avec un chiffon de polissage.

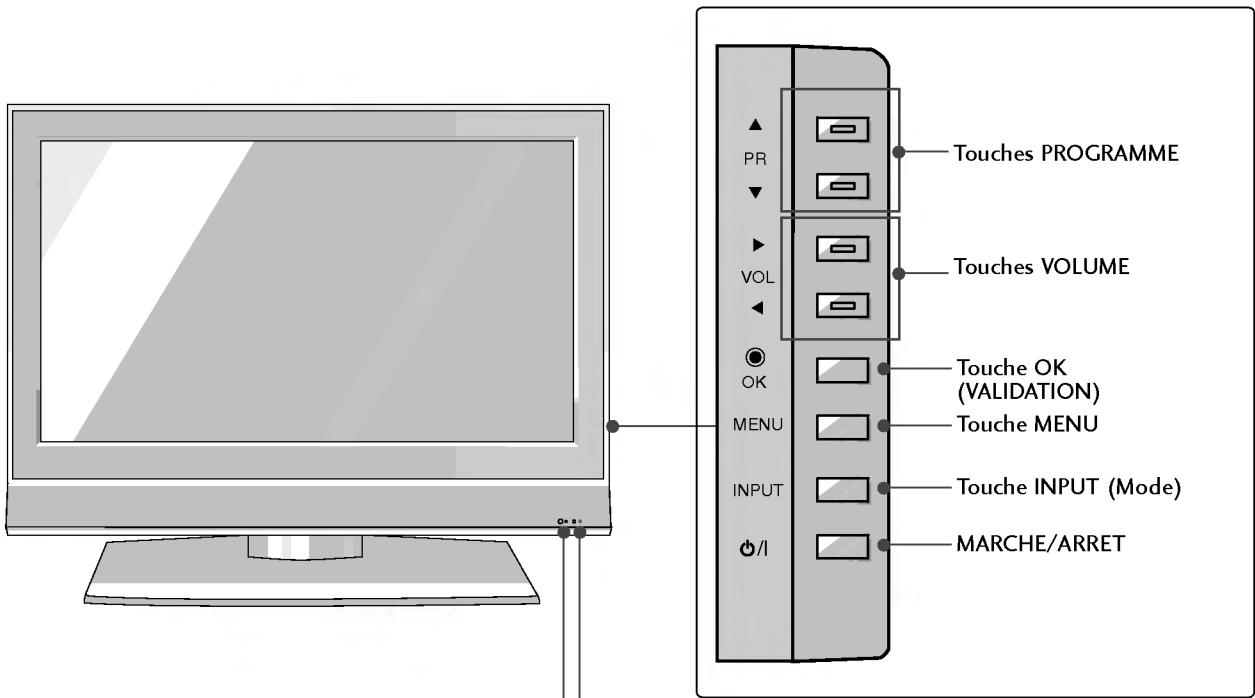
### MODÈLES DE TV Plasma: 42/50PC5\*



### MODÈLES DE TV Plasma: 50PB65\*



## MODÈLES DE TV LCD



Récepteur de la télécommande

### VOYANT DE MISE SOUS TENSION/STANDBY (VEILLE)

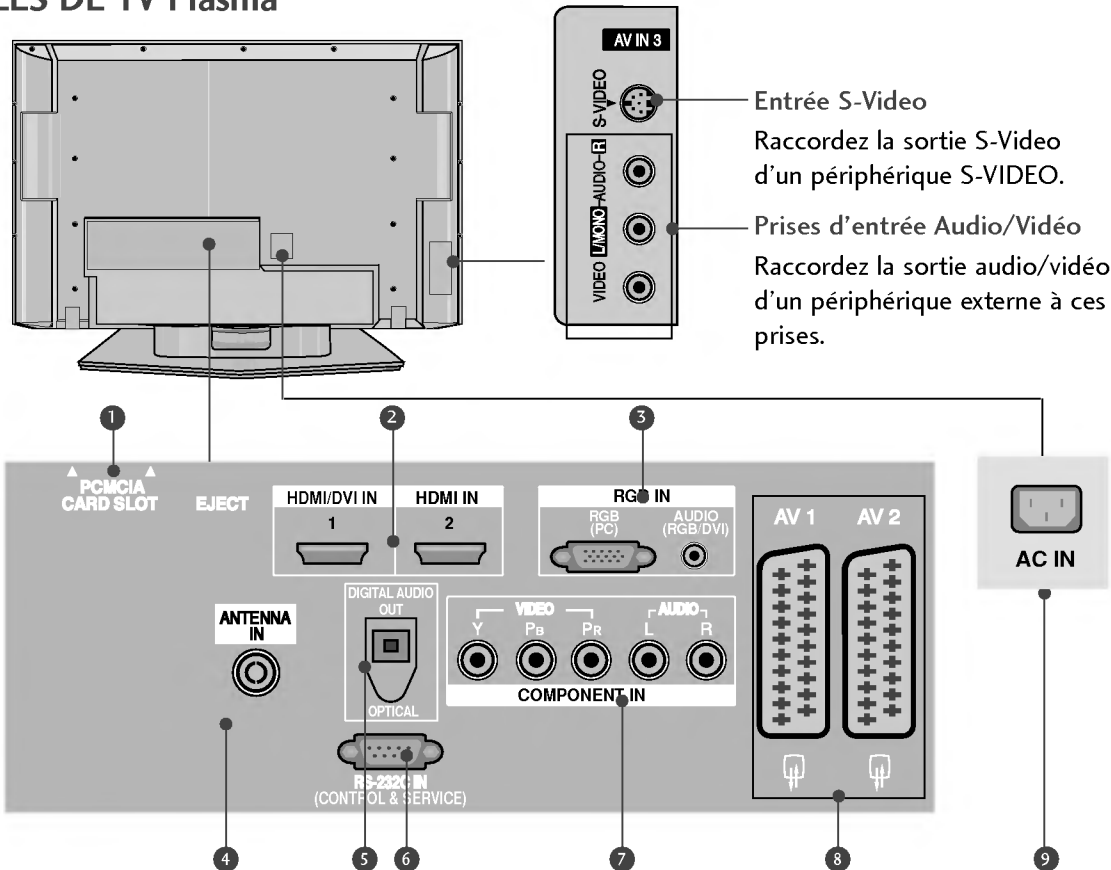
- S'éclaire en rouge lorsque le téléviseur est en mode veille.
- S'éclaire en vert lorsque le moniteur est sous tension.

# PRÉPARATION

## INFORMATIONS SUR LE PANNEAU ARRIÈRE

- Le schéma ci-dessous est une représentation simplifiée du panneau arrière. Le matériel représenté peut être quelque peu différent de votre téléviseur.

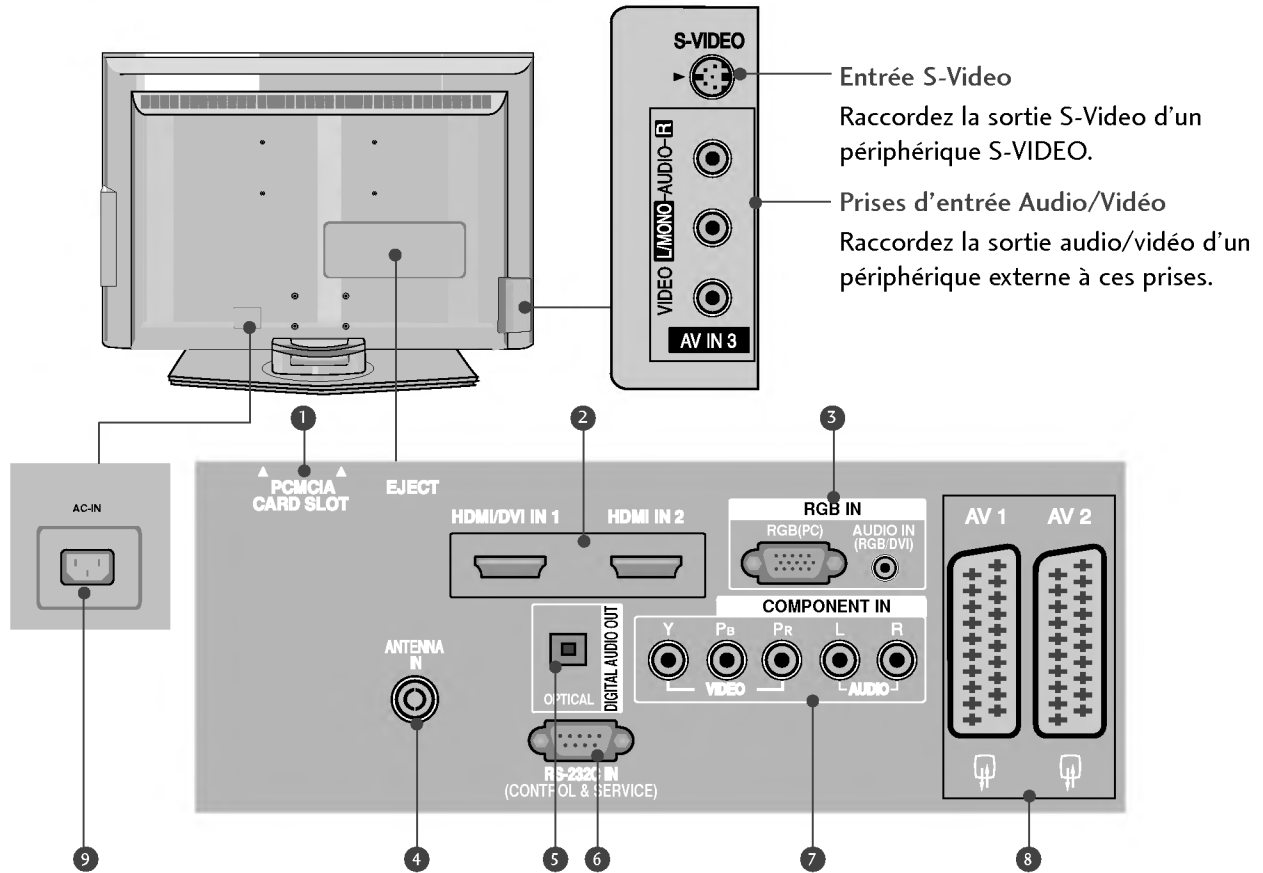
### MODÈLES DE TV Plasma



- Logement pour cartes PCMCIA (Personal Computer Memory Card International Association).**  
(Cette fonction n'est pas disponible dans tous les pays.)
- Entrée HDMI**  
Connectez le signal HDMI à la borne HDMI IN. Vous pouvez également connecter le signal DVI (VIDEO) au port HDMI/DVI à l'aide du câble DVI à HDMI.
- Entrée audio RGB/DVI**  
Raccordez la prise de sortie du moniteur d'un ordinateur ou d'un téléviseur numérique (Audio uniquement) au port d'entrée approprié.
- Entrée antenne**  
Connectez des signaux numériques en liaison radio à cette prise.
- Sortie DIGITAL AUDIO OUT OPTICAL**  
Permet de raccorder un appareil audio numérique à partir de divers types d'équipements.  
Remarque : en mode veille, ces ports ne sont pas disponibles.
- Port d'entrée RS-232C (CONTRÔLE & SERVICE)**  
Raccordez le port de série des périphériques de contrôle à la prise RS-232C.
- Entrée Component**  
Connectez votre télécommande câblée à ce port.
- Péritel euroconnecteur (AV1/AV2)**  
Raccordez l'entrée ou la sortie de la prise Péritel d'un périphérique externe à ces prises.
- Prise du cordon d'alimentation**  
Ce téléviseur fonctionne en alimentation en alternatif (CA). La tension est indiquée à la section Spécifications. Ne jamais faire fonctionner le téléviseur en courant continu (CC).



## MODÈLES DE TV LCD



**Entrée S-Video**  
Raccordez la sortie S-Video d'un périphérique S-VIDEO.

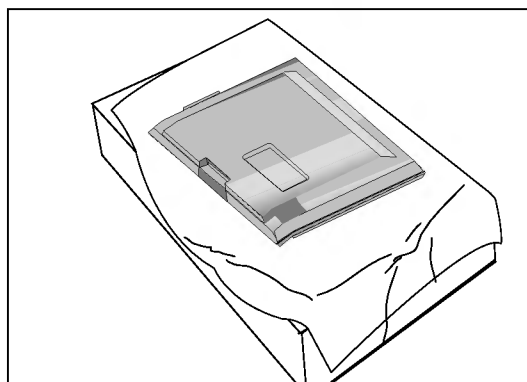
**Prises d'entrée Audio/Video**  
Raccordez la sortie audio/vidéo d'un périphérique externe à ces prises.

- 1 **Logement pour cartes PCMCIA (Personal Computer Memory Card International Association).**  
(Cette fonction n'est pas disponible dans tous les pays.)
- 2 **Entrée HDMI**  
Connectez le signal HDMI à la borne HDMI IN. Vous pouvez également connecter le signal DVI (VIDEO) au port HDMI/DVI à l'aide du câble DVI à HDMI.
- 3 **Entrée audio RGB/DVI**  
Raccordez la prise de sortie du moniteur d'un ordinateur ou d'un téléviseur numérique (Audio uniquement) au port d'entrée approprié.
- 4 **Entrée antenne**  
Connectez des signaux numériques en liaison radio à cette prise.
- 5 **Sortie DIGITAL AUDIO OUT OPTICAL**  
Permet de raccorder un appareil audio numérique à partir de divers types d'équipements.  
Remarque : en mode veille, ces ports ne sont pas disponibles.
- 6 **Port d'entrée RS-232C (CONTRÔLE & SERVICE)**  
Raccordez le port de série des périphériques de contrôle à la prise RS-232C.
- 7 **Entrée Component**  
Connectez votre télécommande câblée à ce port.
- 8 **Péritel euroconnecteur (AV1/AV2)**  
Raccordez l'entrée ou la sortie de la prise Péritel d'un périphérique externe à ces prises.
- 9 **Prise du cordon d'alimentation**  
Ce téléviseur fonctionne en alimentation en alternatif (CA). La tension est indiquée à la section Spécifications. Ne jamais faire fonctionner le téléviseur en courant continu (CC).

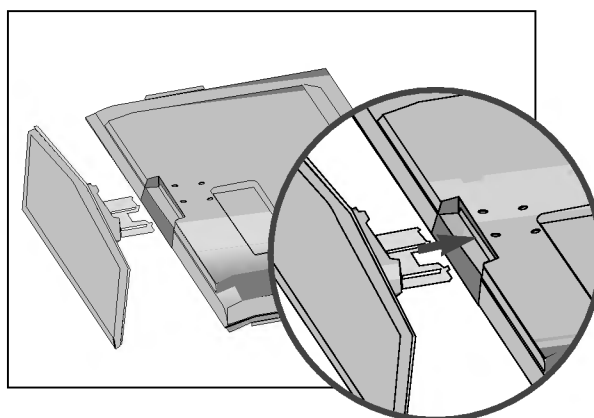
# PRÉPARATION

## INSTALLATION DU SOCLE (Modèles de téléviseurs LCD de 26 , 32 et 37 pouces uniquement)

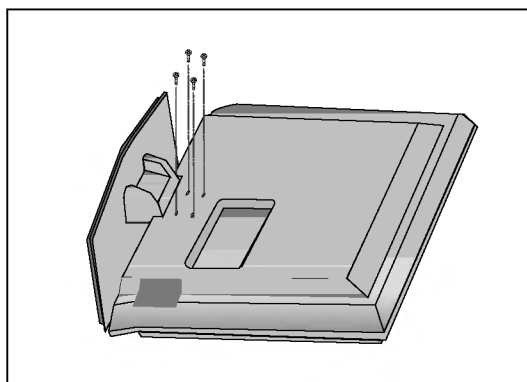
- 1** Placez le téléviseur écran face au sol sur une surface protégée afin de ne pas endommager l'écran.



- 2** Assemblez le socle sur le téléviseur comme indiqué dans le schéma.



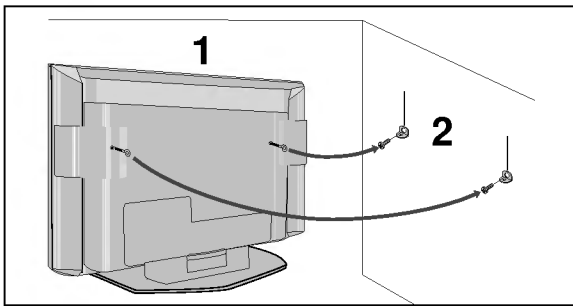
- 3** Insérez 4 boulons dans les orifices prévus à cet effet situés à l'arrière du téléviseur.



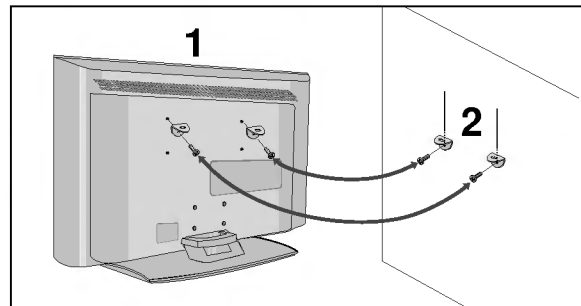
# FIXATION MURALE DU TÉLÉVISEUR

- Afin d'éviter les accidents et les dégâts causés par la chute du téléviseur, installer celui-ci assez près du mur pour qu'il ne tombe pas lorsqu'il est poussé vers l'arrière et suivre les instructions illustrées ci-dessous montrant comment le fixer au mur pour éviter les chutes en avant. Veiller à ce que les enfants ne se suspendent pas au téléviseur et ne tentent pas de monter dessus.

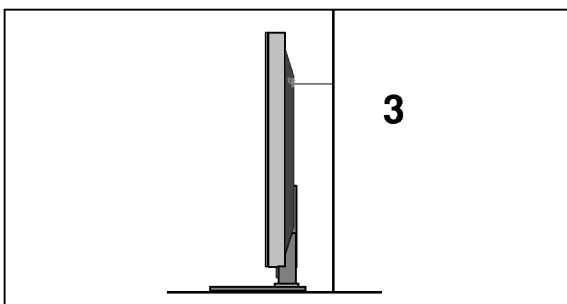
## MODÈLES DE TV Plasma



## MODÈLES DE TV LCD



- 1 Utilisez les boulons à œil ou les supports/boulons du téléviseur pour fixer l'appareil au mur, comme indiqué dans l'illustration ci-dessous. (Si avant d'insérer les boulons de l'appareil, ceux-ci sont déjà placés dans la position des boulons à œil, déserrez-les.)  
\* Insérez les boulons à œil ou les supports/boulons du téléviseur, puis serrez-les solidement dans les orifices supérieurs.
- 2 Fixez les supports muraux à l'aide des boulons (non fournis avec l'appareil, vendus séparément). Ajustez la hauteur du support fixé au mur.



- 3 Utiliser une corde solide (non fournie avec l'appareil, à acheter séparément) pour attacher l'appareil. Pour plus de sécurité, la corde doit être à l'horizontale entre le mur et l'appareil.

### ! REMARQUE

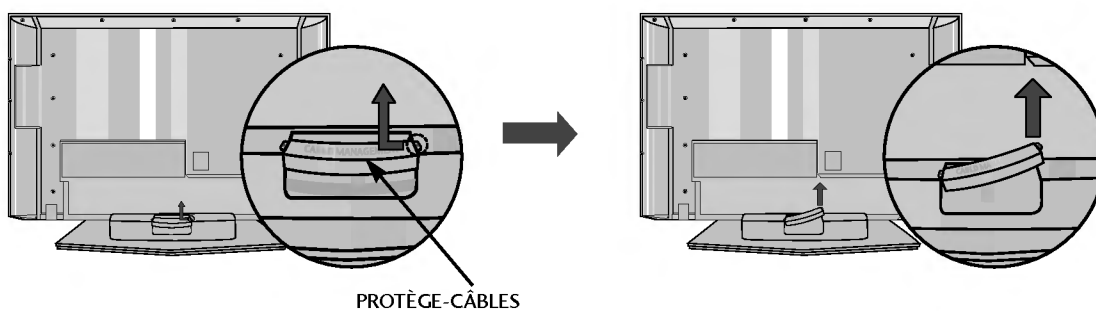
- ▶ Retirer la corde avant de déplacer l'appareil.
- ▶ Utiliser un support ou un meuble assez grand et solide pour la taille et le poids de l'appareil.
- ▶ Pour utiliser l'appareil en toute sécurité, veiller à ce le support fixé au mur soit de la même hauteur que l'appareil.

# PRÉPARATION

## COUVERTURE DU PANNEAU ARRI ÈRE POUR LA DISPOSITION DES CÂBLES

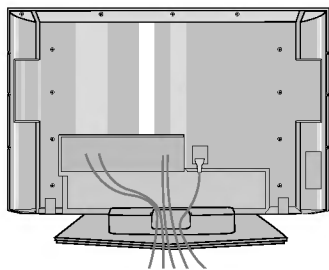
### MODÈLES DE TV Plasma

- 1 Tenez le **PROTÈGE-CÂBLES** avec vos deux mains et tirez dessus comme indiqué.

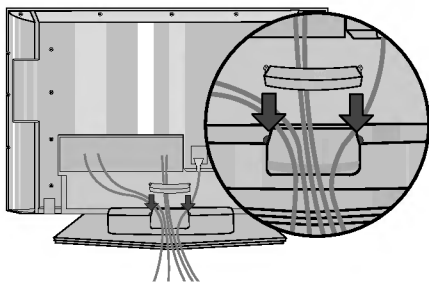


- 2 Raccordez les câbles.

Pour raccorder d'autres équipements, reportez-vous à la section Branchements d'un équipement externe.



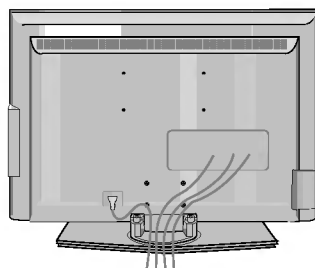
- 3 Remplacez le **PROTÈGE-CÂBLES** comme indiqué.



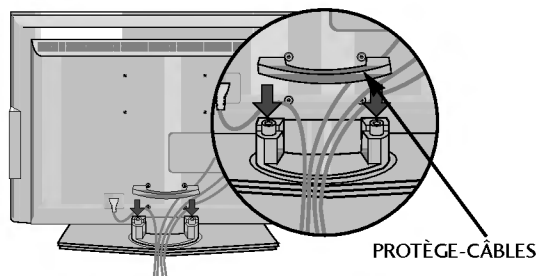
## MODÈLES DE TV LCD

### 1 Raccordez les câbles.

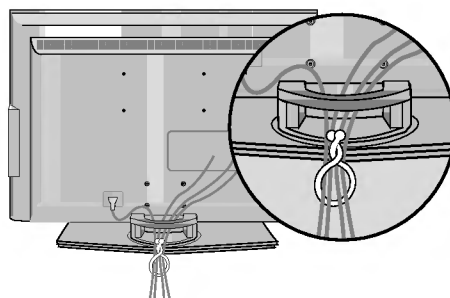
Pour raccorder d'autres équipements, reportez-vous à la section Raccordement d'un équipement externe.



### 2 Remplacez le **PROTÈGE-CÂBLES** comme indiqué.

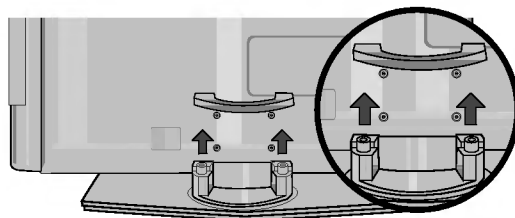


### 3 Regroupez les câbles à l'aide de l'attache de fixation fournie.



## COMMENT RETIRER LE PROTÈGE-CÂBLES ?

Tenez le **PROTÈGE-CÂBLES** avec les deux mains, puis tirez-le vers le haut.



### ! REMARQUE

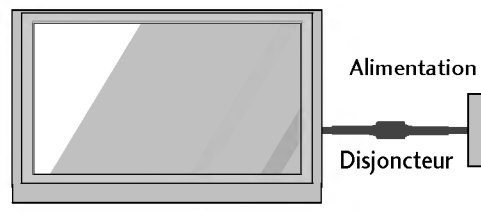
- Lorsque vous déplacez l'appareil, ne le tenez pas par le **PROTÈGE-CÂBLES**.
- Si l'appareil tombe, vous risquez de vous blesser ou d'endommager l'appareil.

# PRÉPARATION

- Vous pouvez installer ce téléviseur sur le mur, sur un bureau, etc.
- Le téléviseur est conçu pour être installé à l'horizontale.

## MISE À LA TERRE

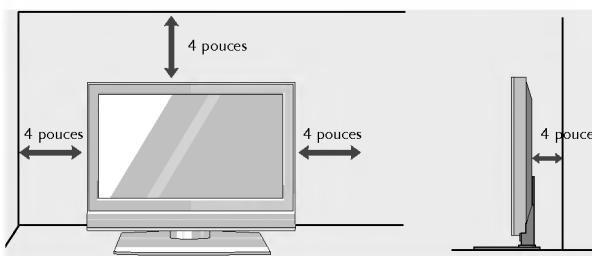
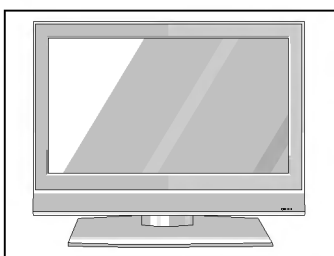
Assurez-vous de raccorder ce téléviseur à la terre afin d'éviter les chocs électriques. Si la mise à la terre n'est pas possible, demandez à un électricien qualifié d'installer un disjoncteur indépendant. N'essayez pas de mettre cet appareil à la terre en le raccordant à des câbles téléphoniques, à un paratonnerre ou à des tuyaux de gaz.



PRÉPARATION

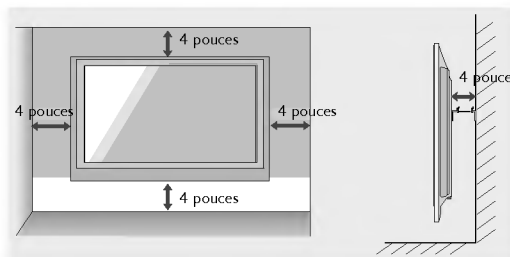
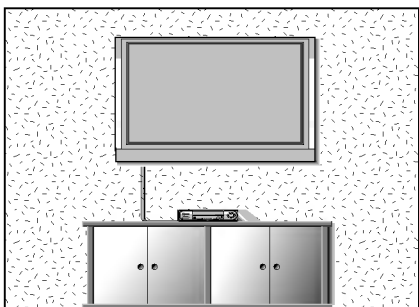
## INSTALLATION DU SOCLE

Afin de permettre une aération suffisante, l'espace minimum requis est de 10 cm de chaque côté et derrière le mur.

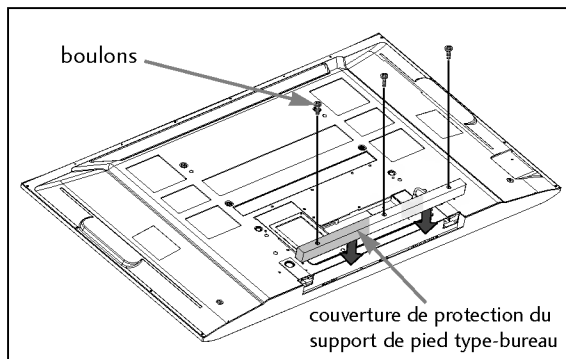


## MONTAGE AU MUR : INSTALLATION HORIZONTALE

Afin de permettre une aération suffisante, l'espace minimum requis est de 10 cm de chaque côté et derrière le mur. Vous trouverez les instructions détaillées de l'installation chez votre revendeur ; reportez-vous également au Guide de configuration et d'installation de l'interface de montage au mur.



**Si vous voulez installer la couverture de protection du support de pied type-bureau (50PB65\* uniquement)**

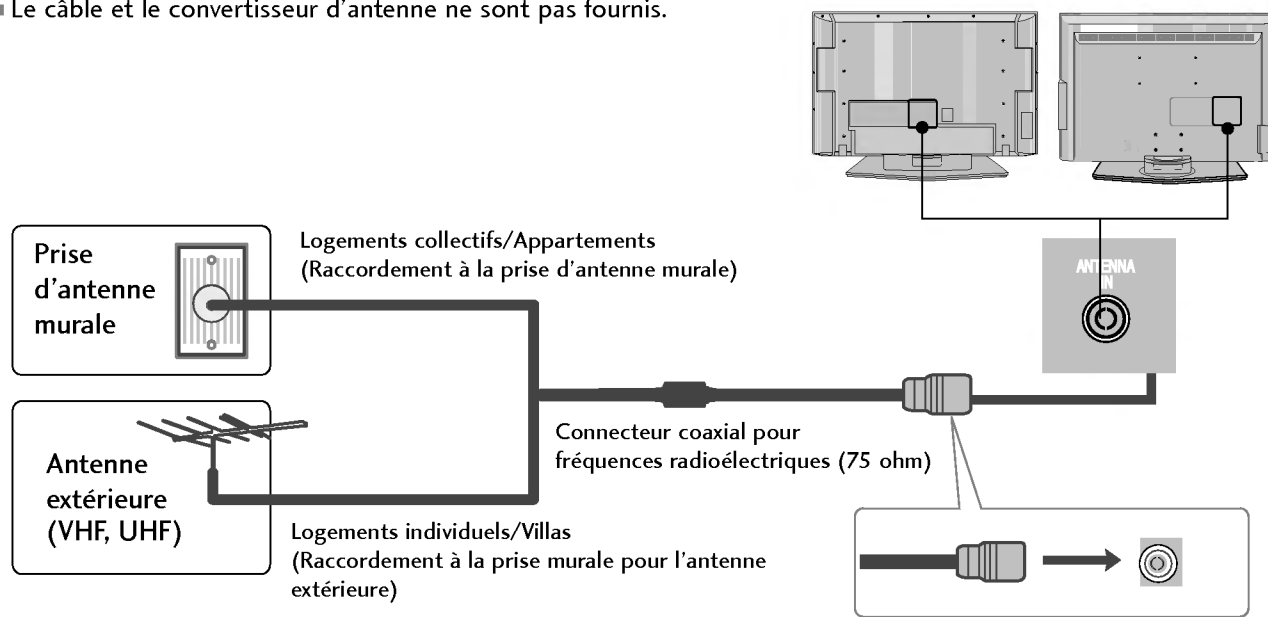


Pour que des matières étrangères n'entrent pas dans le support de pied type-bureau, fixez la couverture de protection du support de pied type-bureau au moyen des verrous fournis comme il est montré sur la figure.

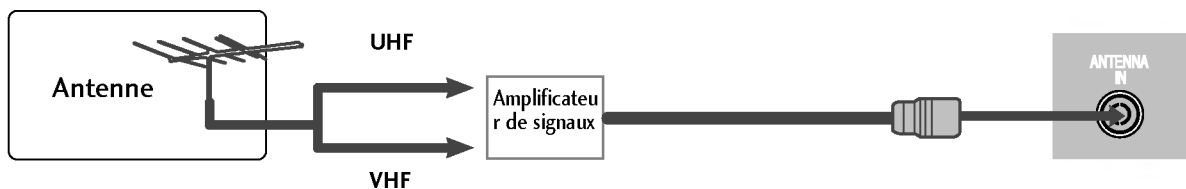
- Ne jamais brancher le cordon d'alimentation avant d'avoir terminé de raccorder tous les équipements pour ne pas endommager l'appareil.

## RACCORDEMENT À UNE ANTENNE

- Afin d'obtenir la meilleure qualité d'image, réglez la direction de l'antenne.
- Le câble et le convertisseur d'antenne ne sont pas fournis.



- Veillez à ne pas plier le câble en cuivre lorsque vous vous connectez au port de l'antenne.
- L'antenne 5V ne fonctionne qu'en mode numérique. (Reportez-vous à la page 39)



- Pour recevoir une image de meilleure qualité dans les zones où les signaux se reçoivent mal, installez sur l'antenne un amplificateur de signaux comme indiqué sur le schéma de droite.
- Pour acheminer le signal dans deux branchements de télévision, veuillez utiliser un diviseur.

# CONFIGURATION DE L'ÉQUIPEMENT EXTERNE

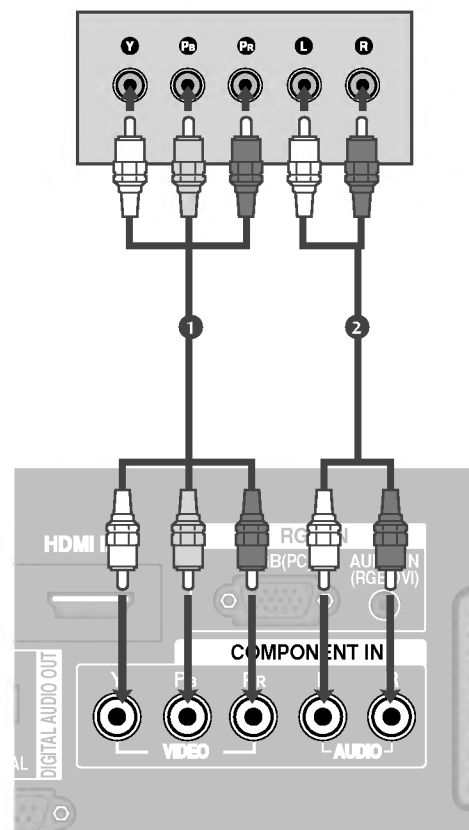
- Ne jamais brancher le cordon d'alimentation avant d'avoir terminé de raccorder tous les équipements pour ne pas endommager l'appareil.
- Cette section utilise principalement les illustrations des modèles de téléviseur LCD.

## CONFIGURATION DU RÉCEPTEUR HD

- Ce téléviseur peut recevoir des signaux numériques en liaison radio ou des signaux de câble sans un boîtier décodeur numérique. Cependant, si vous recevez des signaux numériques d'un boîtier décodeur ou d'un autre dispositif externe numérique, reportez-vous à l'illustration ci-dessous.

### Raccordement avec un câble Composante

- 1 Raccordez les prises de sortie vidéo (Y, PB, PR) du DVD sur les prises d'entrée **COMPONENT IN VIDEO** du téléviseur.
- 2 Raccordez les sorties audio du DVD aux prises d'entrée **COMPONENT IN AUDIO** du téléviseur.
- 3 Allumez le boîtier décodeur numérique (reportez-vous au Mode d'emploi du boîtier décodeur numérique).
- 4 Sélectionnez la source d'entrée **Component** à l'aide de la touche **INPUT** de la télécommande.

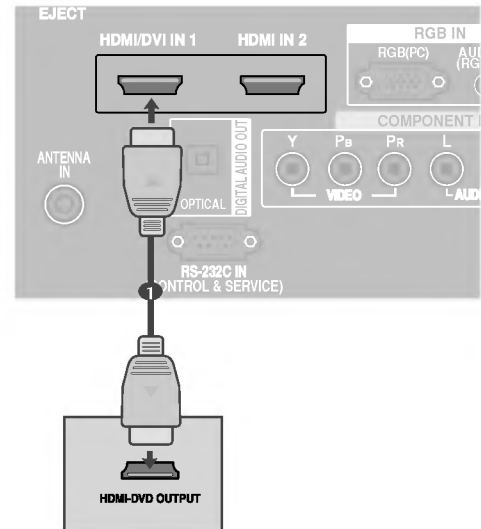


Signal	Component	HDMI1/2
480i/576i	Oui	Non
480p/576p	Oui	Oui
720p/1080i	Oui	Oui
1080p	Non	Oui



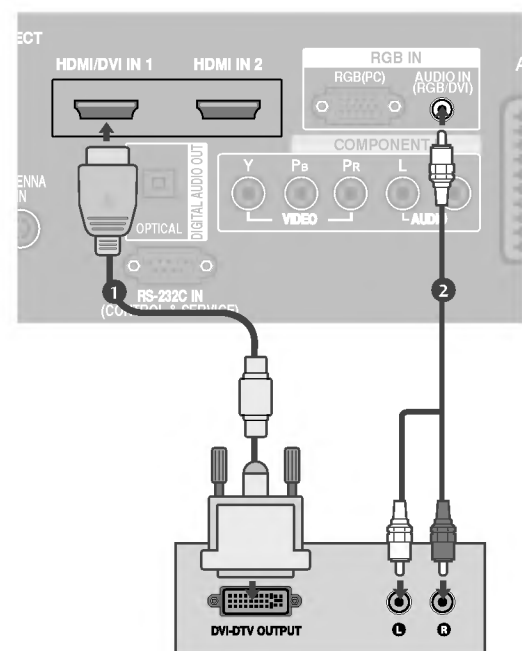
## Raccordement avec un câble HDMI

- 1 Raccordez la prise de sortie HDMI du boîtier décodeur numérique à la prise d'entrée **HDMI/DVI IN 1** ou **HDMI IN 2** du téléviseur.
- 2 Allumez le boîtier décodeur numérique (reportez-vous au Mode d'emploi du boîtier décodeur numérique).
- 3 Sélectionnez la source d'entrée **HDMI 1** ou **HDMI 2** à l'aide de la touche **INPUT** de la télécommande.



## Raccordement avec un câble HDMI à DVI

- 1 Raccordez la prise de sortie DVI du boîtier décodeur numérique à la prise d'entrée **HDMI/DVI IN** du téléviseur.
- 2 Raccordez les câbles audio du boîtier décodeur numérique à la prise **AUDIO(RGB/DVI)** du téléviseur.
- 3 Allumez le boîtier décodeur numérique (reportez-vous au Mode d'emploi du boîtier décodeur numérique).
- 4 Sélectionnez la source d'entrée **HDMI 1** à l'aide de la touche **INPUT** de la télécommande.

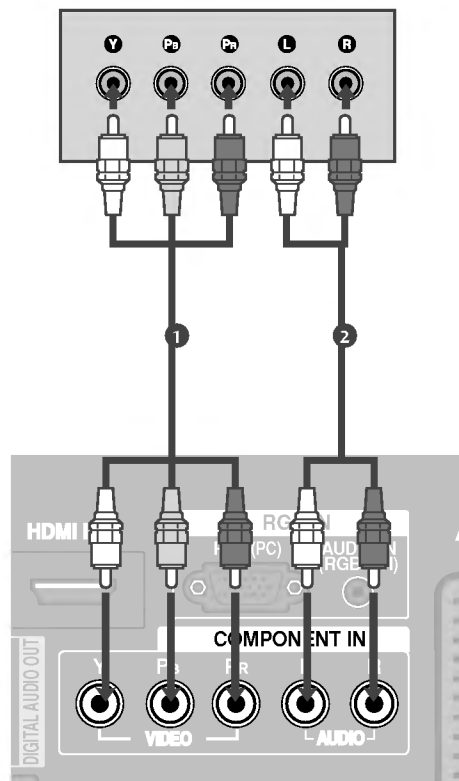


# CONFIGURATION DE L'ÉQUIPEMENT EXTERNE

## BRANCHEMENT D'UN DVD

### Raccordement avec un câble Composante

- 1 Raccordez les prises de sortie vidéo (Y, PB, PR) du DVD sur les prises d'entrée **COMPONENT IN VIDEO** du téléviseur.
- 2 Raccordez les sorties audio du DVD aux prises d'entrée **COMPONENT IN AUDIO** du téléviseur.
- 3 Mettez votre lecteur DVD sous tension, puis insérez un DVD.
- 4 Sélectionnez la source d'entrée **Component** à l'aide de la touche **INPUT** de la télécommande.
- 5 Reportez-vous au Manuel du lecteur DVD pour suivre les instructions de fonctionnement.



#### Entrées vidéo composante

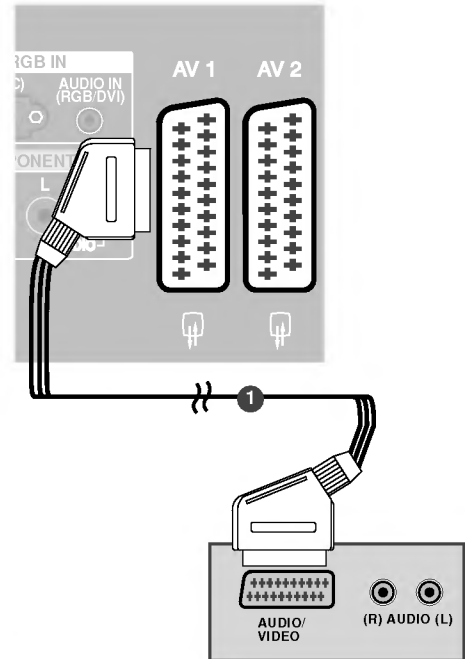
Vous pouvez améliorer la qualité de l'image en branchant le lecteur DVD sur les entrées vidéo composante, comme illustré ci-dessous.

Entrées vidéo composante du téléviseur	Y	P <sub>B</sub>	P <sub>R</sub>
--	---	----------------	----------------

Sorties vidéo du lecteur DVD	Y	P <sub>B</sub>	P <sub>R</sub>
	Y	B-Y	R-Y
	Y	C <sub>b</sub>	C <sub>r</sub>
	Y	P <sub>b</sub>	P <sub>r</sub>

## Raccordement avec un câble Péritel

- 1 Raccordez la prise Péritel du DVD à la prise Péritel **AV1** du téléviseur.
- 2 Mettez votre lecteur DVD sous tension, puis insérez un DVD.
- 3 Sélectionnez la source d'entrée **AV1** à l'aide de la touche **INPUT** de la télécommande.  
Si vous êtes connectés sur la prise péritel AV2, sélectionnez la source d'entrée **AV2**.
- 4 Reportez-vous au Manuel du lecteur DVD pour suivre les instructions de fonctionnement.

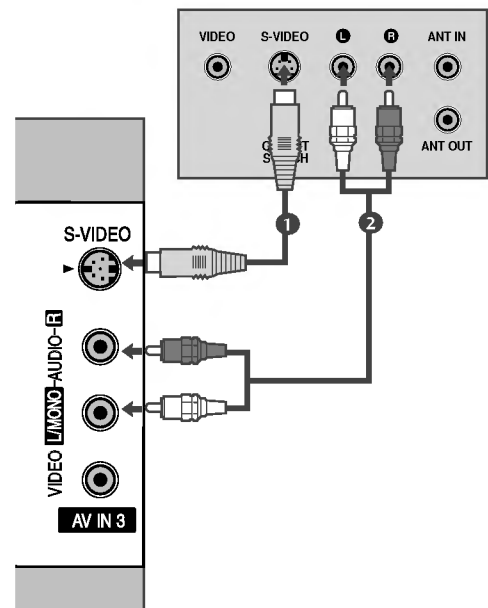


### ! REMARQUE

- Si vous souhaitez utiliser le câble du Péritel, vous devez utiliser le câble Péritel blindé.

## Raccordement avec un câble S-Video

- 1 Raccordez la prise de sortie S-VIDEO du DVD à la prise d'entrée **S-VIDEO** du téléviseur.
- 2 Raccordez les prises de sortie audio du DVD aux prises d'entrée **AUDIO** du téléviseur.
- 3 Mettez votre lecteur DVD sous tension, puis insérez un DVD.
- 4 Sélectionnez la source d'entrée **AV3** à l'aide de la touche **INPUT** de la télécommande.
- 5 Reportez-vous au mode d'emploi du lecteur DVD pour suivre les instructions de fonctionnement.



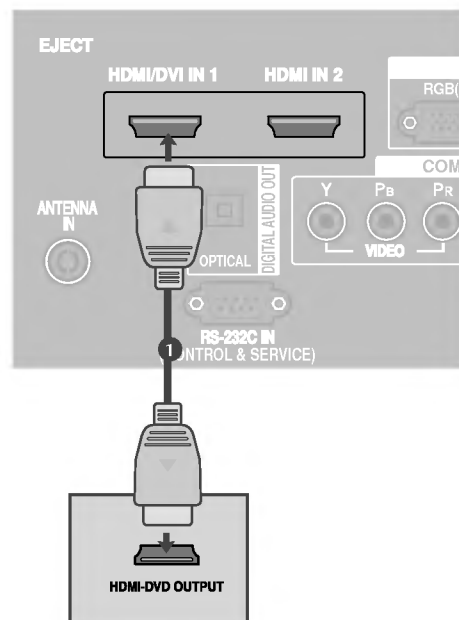
# CONFIGURATION DE L'ÉQUIPEMENT EXTERNE

## Raccordement avec un câble HDMI

- 1 Raccordez la prise de sortie HDMI du DVD à la prise d'entrée **HDMI/DVI IN 1** ou **HDMI IN 2** du téléviseur.
- 2 Sélectionnez la source d'entrée **HDMI 1** ou **HDMI 2** à l'aide de la touche **INPUT** de la télécommande
- 3 Reportez-vous au mode d'emploi du lecteur DVD pour suivre les instructions de fonctionnement.

### ! REMARQUE

- ▶ Si vous utilisez un câble HDMI, le téléviseur peut recevoir simultanément des signaux audio et vidéo.
- ▶ Si le DVD ne prend pas en charge la fonction Auto HDMI, vous devez régler correctement la résolution de sortie.

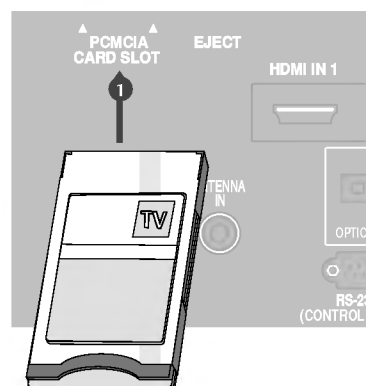


## INSERTION DU MODULE CI

- Pour activer les chaînes cryptées (chaînes payantes) en mode TV numérique.
- Cette fonction n'est pas disponible dans tous les pays.

- 1 Insérez le module CI dans le logement pour cartes PCMCIA (PCMCIA CARD SLOT) du téléviseur, comme indiqué sur le schéma.

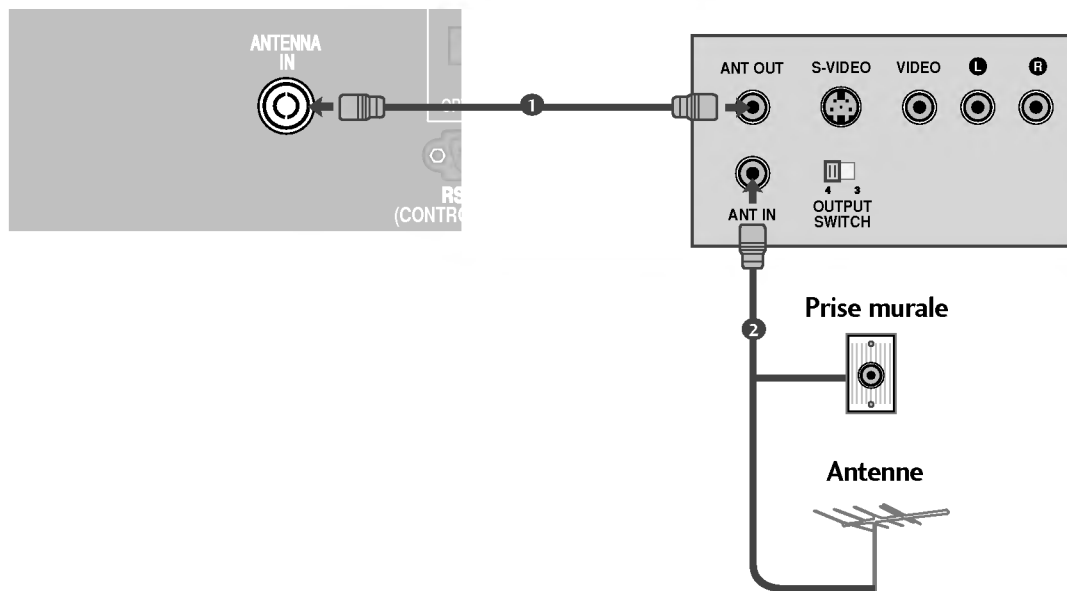
Pour plus d'informations, reportez-vous à la page 42.



## BRANCHEMENT D'UN MAGNÉTOSCOPE

- Afin d'éviter de possibles interférences, veillez à laisser une distance suffisante entre le magnétoscope et le téléviseur.
- Tout particulièrement dans le cas de l'image figée d'un magnétoscope. Il se peut que l'utilisation du format 4:3 entraîne une rémanence de l'image sur l'écran.

### Raccordement avec un câble d'antenne

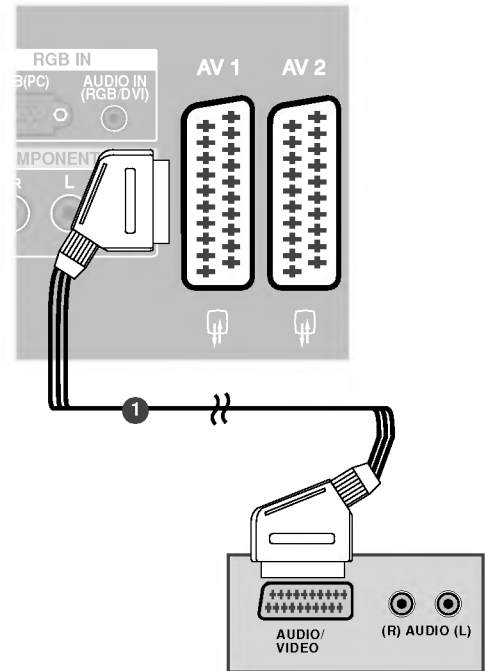


- 1 Raccordez la prise **ANT OUT** du magnétoscope à la prise **ANTENNA IN** du téléviseur.  
.....
- 2 Raccordez le câble d'antenne à la prise **ANT IN** du magnétoscope.  
.....
- 3 Appuyez sur la touche **PLAY** (LECTURE) du magnétoscope, puis trouvez le canal adéquat entre le téléviseur et le magnétoscope pour pouvoir regarder la télévision.

# CONFIGURATION DE L'ÉQUIPEMENT EXTERNE

## Raccordement avec une prise Périitel

- 1 Raccordez la prise Périitel du magnétoscope à la prise Périitel **AV1** du téléviseur.
- 2 Insérez une cassette vidéo dans le magnétoscope, puis appuyez sur la touche **PLAY** (LECTURE) du magnétoscope (reportez-vous au Mode d'emploi du magnétoscope).
- 3 Sélectionnez la source d'entrée **AV1** à l'aide de la touche **INPUT** de la télécommande.
- 4 Si vous êtes connectés sur la prise périitel **AV2**, sélectionnez la source d'entrée **AV2**.

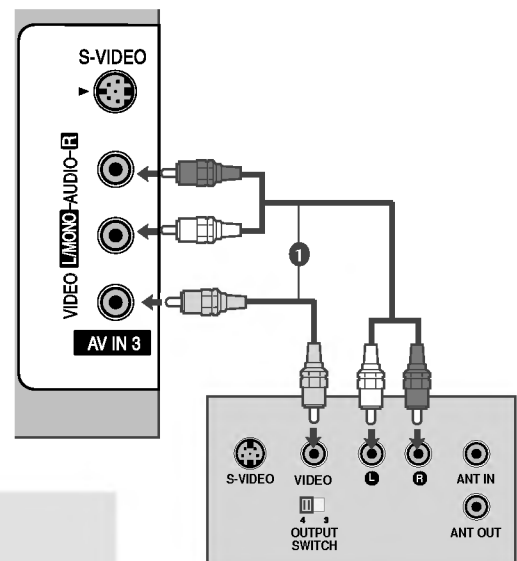


### ! REMARQUE

- Si vous souhaitez utiliser le câble du Périitel, vous devez utiliser le câble Périitel blindé.

## Raccordement avec un câble RCA

- 1 Raccordez les câbles **AUDIO/VIDÉO** du magnétoscope aux prises **AUDIO/VIDÉO** du téléviseur. Veuillez respecter les couleurs des prises : (Vidéo =jaune, Audio gauche =blanc et Audio droit =rouge).
- 2 Insérez une cassette vidéo dans le magnétoscope, puis appuyez sur la touche **PLAY** du magnétoscope (reportez-vous au Mode d'emploi du magnétoscope).
- 3 Sélectionnez la source d'entrée **AV3** à l'aide de la touche **INPUT** de la télécommande.

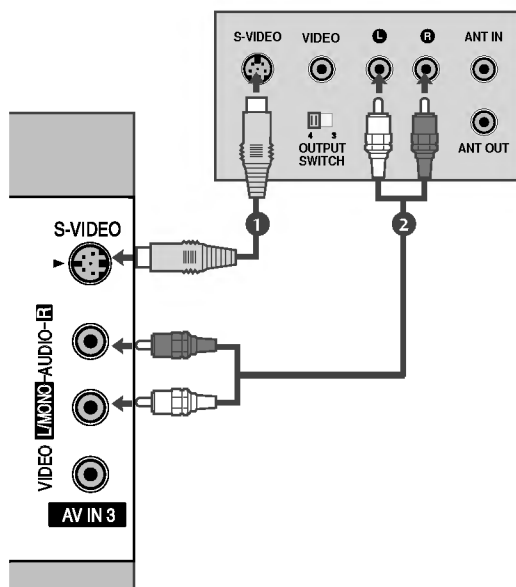


### ! REMARQUE

- Si vous avez un magnétoscope mono, raccordez le câble audio du magnétoscope à la prise **AUDIO L/MONO** du téléviseur.

## Raccordement avec un câble S-Video

- 1 Raccordez la prise de sortie **S-VIDEO** du magnétoscope à la prise d'entrée **S-VIDEO** du téléviseur. Lorsque vous raccordez un magnétoscope S-Video à la prise S-Video, la qualité de l'image est nettement améliorée.
- 2 Raccordez le câble audio depuis le magnétoscope jusqu'aux prises **AUDIO** situées du téléviseur.
- 3 Insérez une cassette vidéo dans le magnétoscope, puis appuyez sur la touche **PLAY** (LECTURE) du magnétoscope (reportez-vous au Mode d'emploi du magnétoscope).
- 4 Sélectionnez la source d'entrée **AV3** à l'aide de la touche **INPUT** de la télécommande.



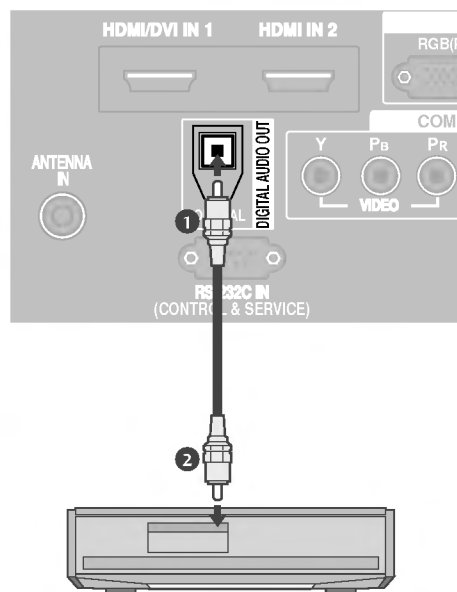
### ! REMARQUE

- Si les prises S-VIDEO et VIDEO ont été raccordées simultanément au magnétoscope S-VHS, seul le signal S-VIDEO peut être reçu.

## CONFIGURATION DE LA SORTIE DIGITAL AUDIO OUT OPTICAL

Envoie le son du téléviseur à un équipement audio externe via le port de sortie audio numérique (optique).

- 1 Raccordez une des extrémités d'un câble optique au port optique de sortie audio numérique (optique) du téléviseur.
- 2 Raccordez l'autre extrémité du câble optique au port d'entrée audio numérique (optique) de l'équipement audio.
- 3 Réglez l'option "Haut-parleur TV - sur Désactivé" dans le menu SON. (► p.72). Reportez-vous au mode d'emploi de l'équipement externe.

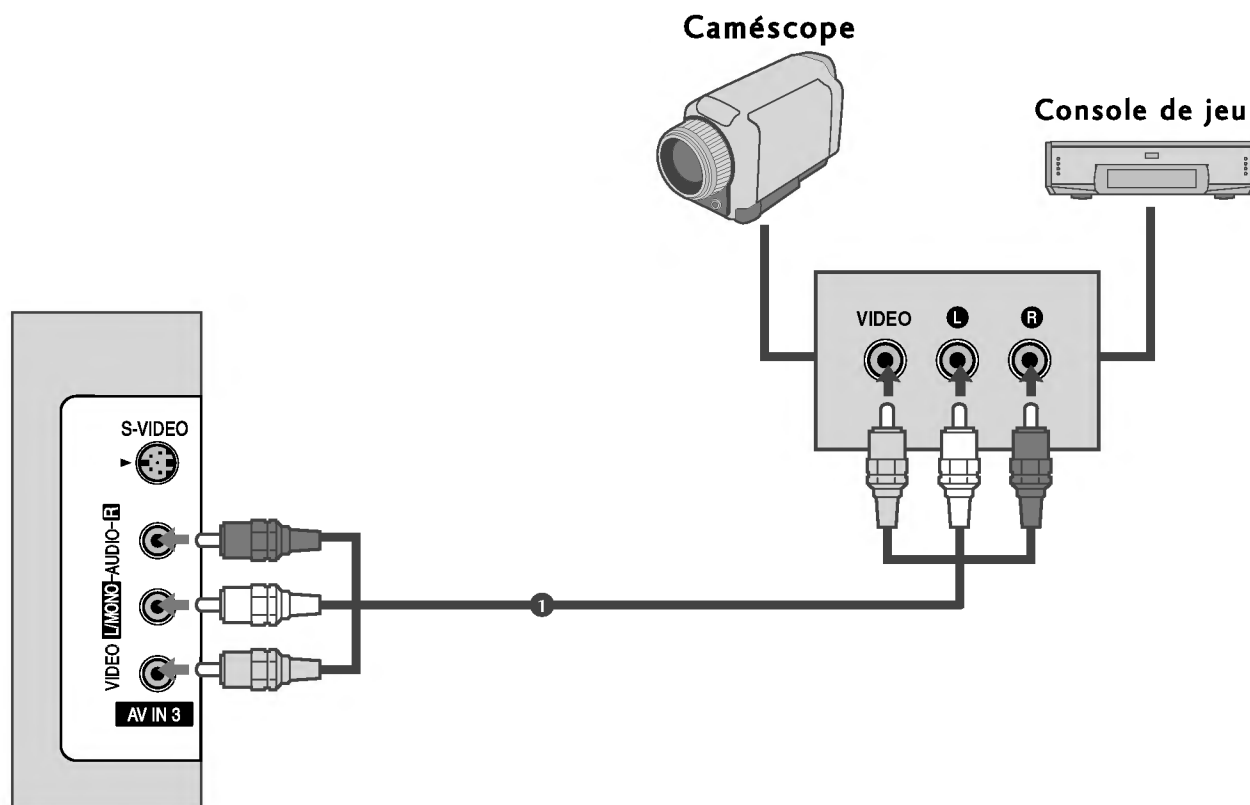


### ! ATTENTION

- Ne jamais regarder à l'intérieur du port de sortie optique. Cela peut représenter un danger pour votre vue.

# CONFIGURATION DE L'ÉQUIPEMENT EXTERNE

## CONFIGURATION D'UNE AUTRE SOURCE AUDIO/VIDÉO



- 1 Raccordez les câbles **AUDIO/VIDÉO** du magnétoscope aux prises AUDIO/VIDÉO du téléviseur. Veuillez respecter les couleurs des prises : (Vidéo = jaune, Audio gauche = blanc et Audio droit = rouge).
- 2 Sélectionnez la source d'entrée **AV3** à l'aide de la touche **INPUT** de la télécommande.
- 3 Faites fonctionner la source externe correspondante.  
Reportez-vous au guide de fonctionnement de la source externe.

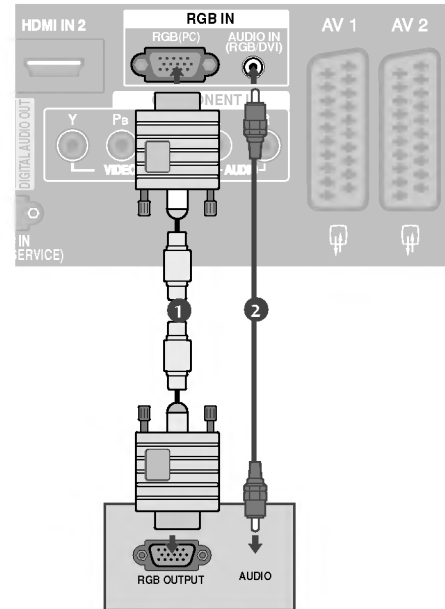


# BRANCHEMENT D'UN PC

Ce téléviseur comprend la fonction Plug and Play, ce qui signifie que l'ordinateur s'adapte automatiquement aux paramètres du téléviseur.

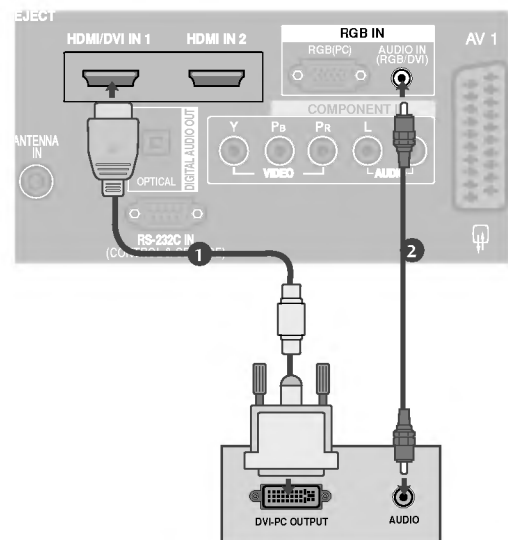
## Raccordement avec un câble D-sub à 15 broches

- 1 Raccordez la prise de sortie RGB du boîtier décodeur numérique à la prise d'entrée **RGB (PC)** du téléviseur.
- 2 Raccordez les prises de sortie audio du boîtier décodeur numérique à la prise **AUDIO IN (RGB/DVI)** du téléviseur.
- 3 Allumez l'ordinateur et le téléviseur.
- 4 Sélectionnez la source d'entrée **RGB** à l'aide de la touche **INPUT** de la télécommande.



## Raccordement avec un câble HDMI à DVI

- 1 Raccordez la prise de sortie DVI de l'ordinateur à la prise d'entrée **HDMI/DVI IN 1** du téléviseur.
- 2 Raccordez les prises de sortie audio du boîtier décodeur numérique à la prise **AUDIO IN (RGB/DVI)** du téléviseur.
- 3 Allumez l'ordinateur et le téléviseur.
- 4 Sélectionnez la source d'entrée **HDMI** à l'aide de la touche **INPUT** de la télécommande.



### ! REMARQUE

- ▶ Si l'ordinateur est muni d'une sortie DVI et non d'une sortie HDMI, il est nécessaire d'effectuer un raccordement audio indépendant.
- ▶ Si l'ordinateur n'est pas compatible avec Auto DVI, vous devez régler correctement la résolution de sortie. Pour obtenir une qualité d'image optimale, réglez la résolution de sortie de la carte graphique de l'ordinateur sur 1024x768, 60 Hz.

## ! REMARQUE

- ▶ Pour bénéficier d'un son et d'une image exceptionnels, raccordez l'ordinateur au téléviseur.
- ▶ Évitez l'affichage prolongé d'une image figée à l'écran. L'image figée pourrait s'incruster sur l'écran. Utilisez un économiseur d'écran.
- ▶ Raccordez l'ordinateur au port RGB INPUT (PC INPUT) du téléviseur ; changez la résolution de sortie de l'ordinateur.
- ▶ Il est possible que du bruit apparaisse selon la résolution, le contraste ou la luminosité en mode PC. Changez alors la résolution du mode PC, modifiez la fréquence de rafraîchissement ou réglez la luminosité et le contraste dans le menu, jusqu'à ce que l'image soit nette. Si la fréquence de rafraîchissement de la carte graphique de l'ordinateur ne peut pas être modifiée, changez la carte graphique de l'ordinateur ou demandez conseil au fabricant de la carte graphique.
- ▶ La synchronisation des fréquences horizontale et verticale est de type séparé.
- ▶ Nous vous recommandons d'utiliser les résolutions suivantes en mode PC : 1024x768, 60Hz (MODÈLES DE TV Plasma) ; elles offrent en effet la meilleure qualité d'image.
- ▶ Raccordez le câble de signal du port de sortie du moniteur de l'ordinateur au port RGB (PC/DTV) du téléviseur ou le câble de signal du port de sortie HDMI de l'ordinateur au port HDMI/IN (ou HDMI/DVI IN) du téléviseur.
- ▶ Raccordez le câble audio de l'ordinateur à l'entrée audio du téléviseur (les câbles audio ne sont pas fournis avec le téléviseur).
- ▶ Si vous utilisez une carte son, réglez le son de l'ordinateur en conséquence.
- ▶ Ce téléviseur utilise une solution VESA Plug & Play. Ce téléviseur fournit des données EDID au système de l'ordinateur avec un protocole DDC. L'ordinateur se règle automatiquement lorsque vous utilisez le téléviseur.
- ▶ Le protocole DDC est prédéfini pour les modes RGB (RGB analogique) et HDMI (RGB numérique).
- ▶ Si besoin est, définissez les paramètres de la fonction Plug and Play.
- ▶ Si la carte graphique de l'ordinateur ne reproduit pas les signaux RGB analogiques et numériques simultanément, raccordez soit RGB, soit HDMI IN (ou HDMI/DVI IN) pour afficher l'écran de l'ordinateur sur le téléviseur.
- ▶ Si la carte graphique de l'ordinateur reproduit simultanément la sortie RGB analogique et numérique, réglez le téléviseur sur RGB ou HDMI ; (l'autre mode est automatiquement réglé sur Plug and Play par le téléviseur.)
- ▶ Il est possible que le mode DOS ne fonctionne pas selon la carte vidéo, si vous utilisez un câble HDMI à DVI.
- ▶ Si vous utilisez un câble RGB-PC trop long, du bruit peut se produire sur l'écran. Nous vous recommandons d'utiliser un câble inférieur à 5 mètres. Cela vous garantit une qualité d'image optimale.

## Résolution d'affichage prise en charge

### mode RGB[PC] / HDMI[PC]

Résolution	Fréquence horizontale(kHz)	Fréquence verticale(Hz)
720x400	31,468	70,08
640x480	31,469	59,94
	37,684	75,00
800x600	37,879	60,31
	46,875	75,00
832x624	49,725	74,55
	48,363	60,00
1024x768	56,476	70,00
	60,123	75,029
	47,78	59,87
1280x768	47,72	59,8
1366x768	47,56	59,6
1920x1080	66,647	59,988

### mode HDMI[DTV]

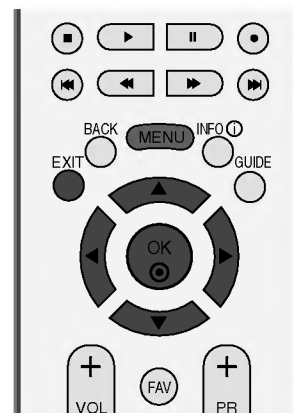
Résolution	Fréquence horizontale(kHz)	Fréquence verticale(Hz)
640x480	31,469	59,94
	31,469	60,00
720x480	31,47	59,94
	31,50	60,00
720x576	31,25	50,00
	37,50	50,00
1280x720	44,96	59,94
	45,00	60,00
	33,72	59,94
1920x1080	33,75	60,00
	28,125	50,00
	27,00	24,00
	56,25	50,00
	67,433	59,94
	67,500	60,00

# CONFIGURATION DE L'ÉQUIPEMENT EXTERNE

## Configuration de l'écran pour le mode PC

### Config. Auto(mode RGB [PC] uniquement)

Ajuste de façon automatique la position de l'image et minimise le tremblement de l'image. Si l'image n'est toujours pas nette après avoir effectué les réglages, bien que votre téléviseur fonctionne correctement, vous devez effectuer d'autres réglages.



#### Config. auto

Cette fonction sert au réglage automatique de la position, de l'horloge et de la phase de l'écran. L'image affichée disparaîtra pendant quelques secondes pendant l'exécution de la configuration automatique.

1 Appuyez sur la touche ►, puis utilisez les touches ▲ ou ▼ pour sélectionner **LUMINOSITE**.

2 Appuyez sur la touche ►, puis utilisez les touches ▲ ou ▼ pour sélectionner **Config. auto**.

3 Appuyez sur la touche ► pour démarrer la **Config. auto**.

- Une fois terminée, **OK** s'affiche à l'écran.
- Si la position de l'image n'est toujours pas correcte, relancez la configuration automatique.
- Si l'image nécessite un réglage supplémentaire après la configuration automatique en mode RGB (PC), vous pouvez passer en **Config. manuelle**.

4 Appuyez sur la touche **EXIT** pour revenir au visionnage du téléviseur.



1



2 3

## Réglage des options d'écran Phase, Horloge et Position

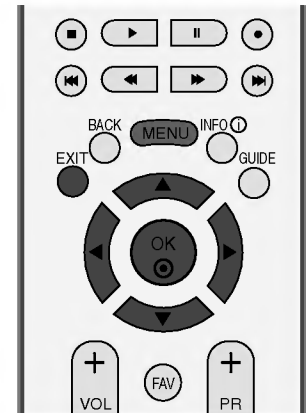
Si l'image n'est toujours pas nette après l'ajustement automatique et spécialement si les caractères continuent à trembler, réglez la phase de l'image manuellement.

Pour corriger la taille de l'écran, ajustez **Clock**.

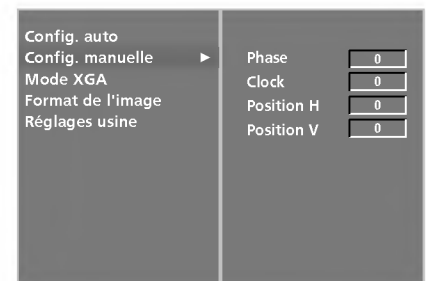
Cette fonction est disponible dans les modes suivants : mode RGB[PC].

**Clock** Cette fonction permet de minimiser les barres verticales ou les striures qui apparaissent sur le fond de l'écran. La taille horizontale de l'écran changera également.

**Phase** Cette fonction vous permet de supprimer le bruit horizontal et d'affiner la dureté de l'image.



1



2 3 4

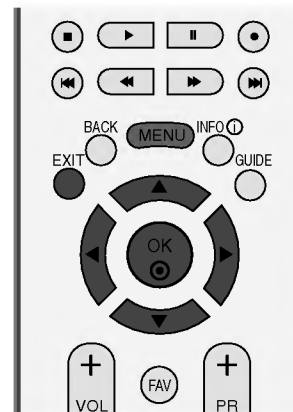
- 1 Appuyez sur la touche ►, puis utilisez les touches ▲ ou ▼ pour sélectionner **LUMINOSITE**.
- 2 Appuyez sur la touche ►, puis utilisez les touches ▲ ou ▼ pour sélectionner **Config. auto**.
- 3 Appuyez sur la touche ►, puis utilisez les touches ▲ ou ▼ pour sélectionner **Phase**, **Clock**, **Position H** ou **Position V**.
- 4 Réglez le niveau avec la touche ◀ ou ▶.
- 5 Appuyez sur la touche EXIT pour revenir au visionnage du téléviseur.

# CONFIGURATION DE L'ÉQUIPEMENT EXTERNE

## Sélection du mode XGA Plein

Pour visualiser une image normale, faites correspondre la résolution du mode RGB et la sélection du mode XGA.

Cette fonction est disponible dans les modes suivants :  
mode RGB[PC].



- 1 Appuyez sur la touche ►, puis utilisez les touches ▲ ou ▼ pour sélectionner **LUMINOSITE**.
- 2 Appuyez sur la touche ►, puis utilisez les touches ▲ ou ▼ pour sélectionner **Mode XGA**.
- 3 Appuyez sur la touche ►, puis utilisez les touches ▲ ou ▼ pour sélectionner la résolution XGA de votre choix.
- 4 Appuyez sur la touche **EXIT** pour revenir au visionnage du téléviseur.



1

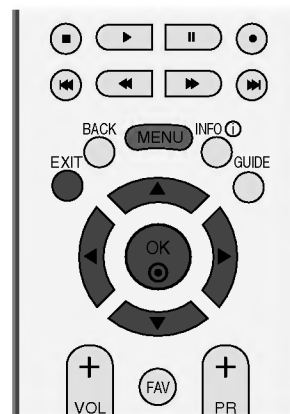


2 3

## Réinitialisation (Retour aux réglages d'usine)

Cette fonction est disponible dans tous les modes pour initialiser la valeur ajustée.

Les modèles LCD TV ne vous permettent pas d'utiliser les modes **Méthode ISM** et **Mode éco.**



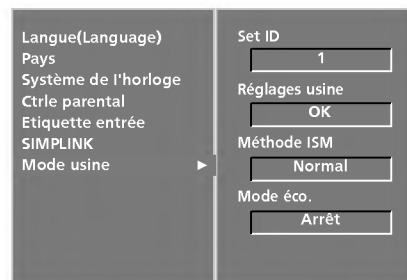
- 1 Appuyez sur la touche **MENU**, puis sur les touches ▲ ou ▼ pour sélectionner le menu **OPTION**.
- 2 Appuyez sur la touche ►, puis utilisez les touches ▲ ou ▼ pour sélectionner **Mode usine**.
- 3 Appuyez sur la touche ►, puis utilisez les touches ▲ ou ▼ pour sélectionner **Réglages usine**.
- 4 Appuyez sur le bouton ►.

Le message “**Si vous entrez un mot de passe, tous les paramètres utilisateur seront réinitialisés.**”.

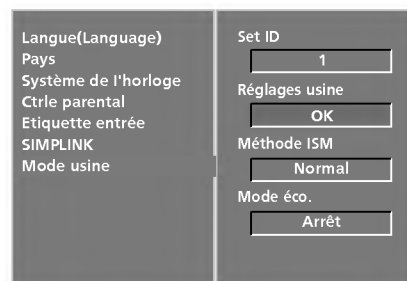
- 5 Utilisez les touches numériques pour saisir un mot de passe à 4 chiffres.



1



2




3 4

# UTILISATION DU TÉLÉVISEUR / COMMANDE DES PROGRAMMES

## FONCTIONS DES TOUCHES DE LA TÉLÉCOMMANDE

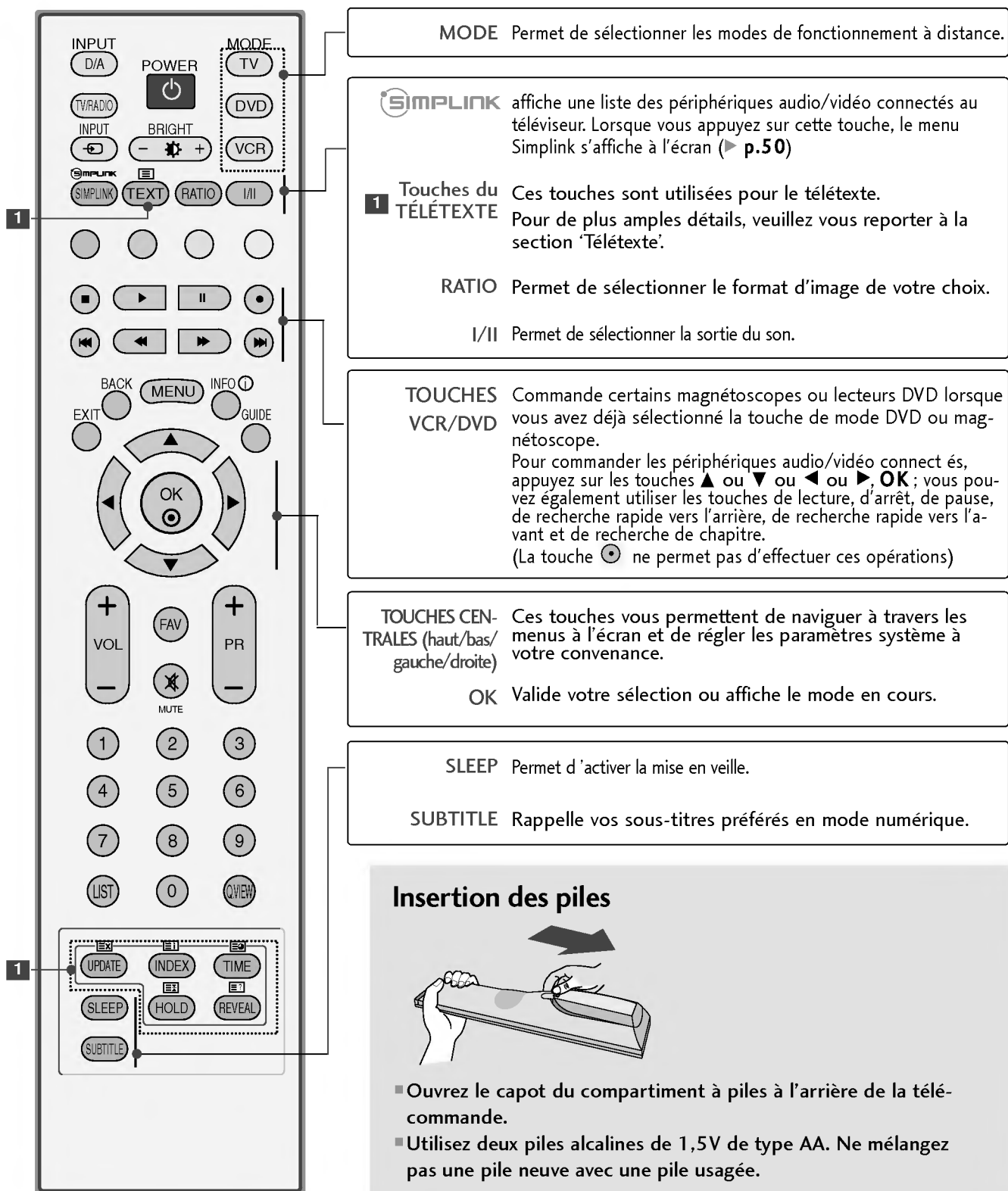
Lorsque vous utilisez la télécommande, dirigez-la vers le capteur de la télécommande du téléviseur.



The diagram shows a remote control with various buttons. Callouts point to specific buttons and their functions:

- POWER** Permet de mettre l'appareil sous tension lorsqu'il est en mode veille et de le mettre hors tension pour passer en mode veille.
- D/A INPUT** Permet de sélectionner le mode numérique ou le mode analogique.
- TV/RADIO** Permet de sélectionner la chaîne Radio ou TV en mode numérique.
- INPUT** Le mode d'entrée externe pivote en une séquence régulière. Permet de mettre l'appareil sous tension lorsqu'il est en mode veille.
- Réglage de la luminosité** Permet de régler la luminosité de l'écran. Si vous souhaitez rétablir les paramètres de luminosité par défaut, changez la source du mode.
- TOUCHES COLORÉES** Ces touches sont utilisées pour le télétexte (uniquement pour les modèles **TÉLÉTEXT**) ou pour l'**Édition des programmes**.
- EXIT** Efface tous les affichages à l'écran et retourne au mode de visionnage du téléviseur à partir de n'importe quel menu.
- BACK** Permet à l'utilisateur de revenir à l'étape précédente d'une application interactive, du guide de programmes électronique (EPG) ou d'une autre fonction interactive.
- MENU** Permet de sélectionner un menu.
- INFO ⓘ** Affiche les informations de l'écran sélectionné.
- GUIDE** Affiche la grille de programmes.
- VOLUME UP /DOWN** Permet de régler le volume.
- FAV** Permet d'afficher vos chaînes préférées.
- MUTE** Permet de couper ou de remettre le son.
- Programme UP/DOWN** Permet de sélectionner un programme.
- Touches numériques : de 0 à 9** Permettent de sélectionner un programme. Permettent de sélectionner des éléments numérotés dans un menu.
- LIST** Affiche la liste des programmes.
- Q.VIEW** Permet de revenir au programme visionné précédemment.





## MISE SOUS TENSION DU TÉLÉVISEUR

Pour pouvoir utiliser toutes les fonctions du téléviseur, vous devez mettre celui-ci sous tension.

- 1 Vous devez tout d'abord raccorder correctement le cordon d'alimentation.

Le téléviseur se met alors en mode de veille.

- 2 Pour allumer le téléviseur lorsque celui-ci est en mode de veille, appuyez sur la touche  $\odot$  / I, INPUT ou PR  $\blacktriangle$  ou  $\blacktriangledown$  du téléviseur, ou appuyez sur POWER, INPUT, D/A, PR + ou - ou sur les touches **NUMÉRIQUES** de la télécommande.

### Initialisation de la configuration

Comme indiqué dans le schéma, si l'OSD (affichage à l'écran) est affiché sur l'écran après avoir mis le téléviseur sous tension, vous pouvez configurer les options suivantes : Langue, Pays, Fuseau horaire, Programmation automatique.

#### Remarque:

- a. L'OSD disparaît automatiquement au bout de 40 secondes si vous n'appuyez sur aucune touche.
- b. Appuyez sur la touche **BACK** pour passer de l'OSD actuel à l'OSD précédent.



## SÉLECTION DES PROGRAMMES

- 1 Appuyez sur la touche **PR +** ou **-** ou sur les touches **NUMÉRIQUES** pour sélectionner un numéro de programme.

## RÉGLAGE DU VOLUME

- 1 Appuyez sur la touche **VOL +** ou **-** pour régler le volume.

Si vous souhaitez couper le son, appuyez sur la touche **MUTE**.

Vous pouvez annuler cette fonction en appuyant sur les touches **MUTE**, **VOL +** ou **-** ou **I/II**.

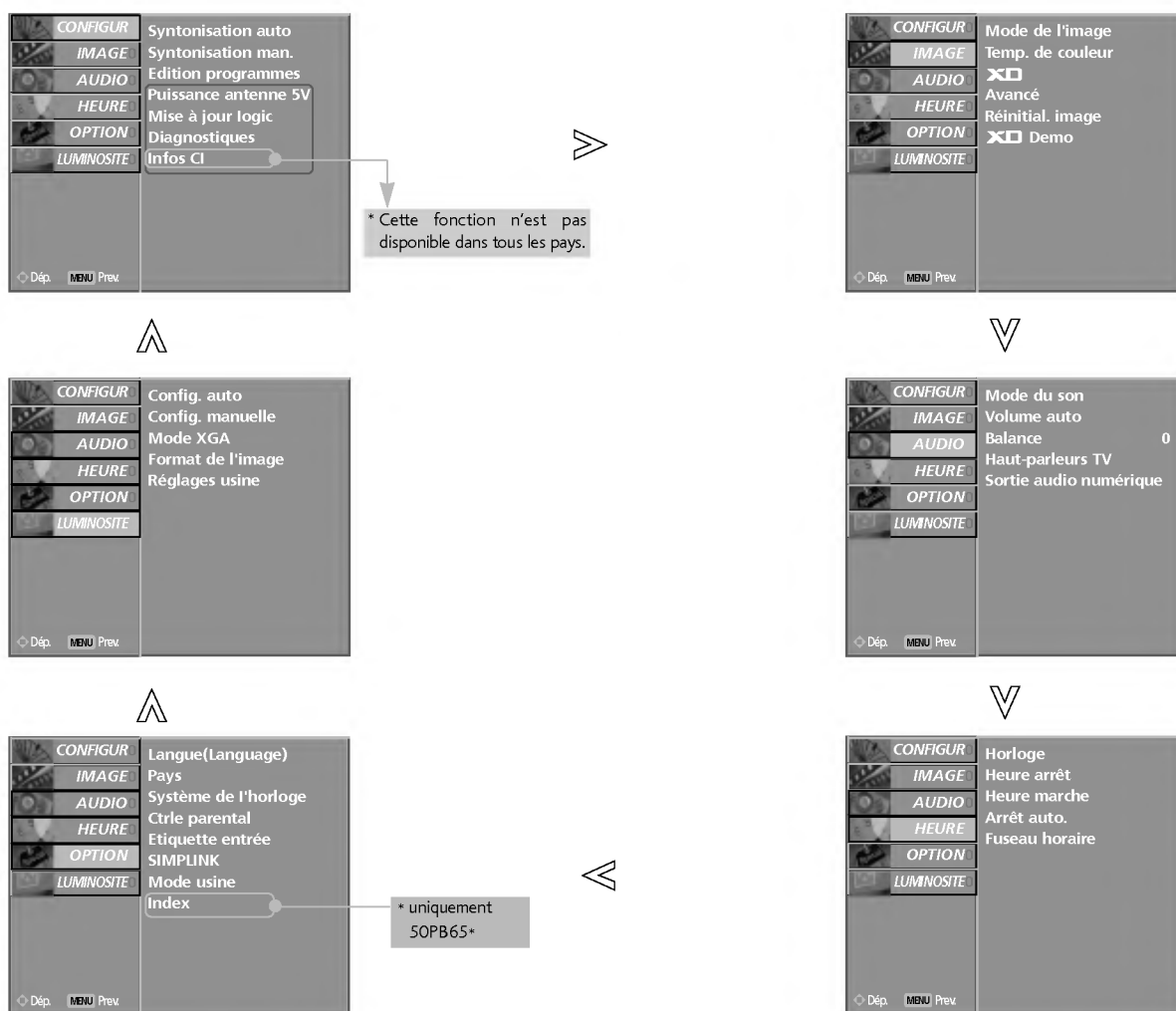


# UTILISATION DU TÉLÉVISEUR / COMMANDE DES PROGRAMMES

## SÉLECTION ET RÉGLAGE DES MENUS À L'ÉCRAN

Il est possible que l'affichage à l'écran de votre téléviseur soit différent de celui indiqué dans les schémas de ce manuel.

- 1 Appuyez plusieurs fois sur la touche **MENU** et la touche ▲ ou ▼, pour obtenir l'affichage de chaque menu.
- 2 Appuyer sur le bouton ► et sur le bouton ▲ ou ▼ pour sélectionner une option de menu.
- 3 Changer le paramétrage d'une option dans le sous-menu ou le menu déroulant avec le bouton ◀ ou ▶. Vous pouvez vous déplacer vers le menu supérieur en appuyant sur la touche **OK** ou sur la touche **MENU**.



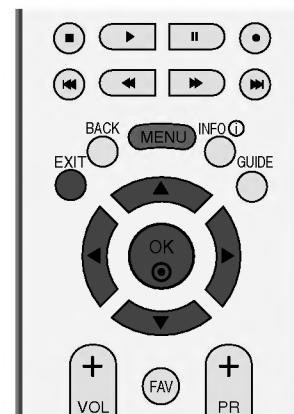
### ! REMARQUE

- ▶ Les modèles de téléviseur LCD ne vous permettent pas d'utiliser les modes **Méthode ISM** et **Mode Eco..**
- ▶ En mode analogique, **Puissance antenne 5V**, **Infos CI**, **Mise à jour logic** et **Diagnostiques** ne s'affichent pas.
- ▶ **Index**- uniquement pour les modèles 50PB65\*.

# MÉMORISATION DES CHÂÎNES (EN MODE NUMÉRIQUE)

Utilisez cette fonction pour rechercher automatiquement et mémoriser tous les programmes.

Lorsque vous lancez la programmation automatique en mode Numérique, les informations préalablement enregistrées seront supprimées.



**1** Appuyez plusieurs fois sur la touche **MENU** et la touche ▲ ou ▼ pour sélectionner le menu **CONFIGUR.**

**2** Appuyer sur la touche ► et la touche ▲ ou ▼ pour sélectionner la **Syntonisation auto**.

**3** Appuyez sur la touche ► pour commencer la syntonisation automatique.  
Utilisez les touches NUMÉRIQUES pour saisir un mot de passe à 4 chiffres dans **Système de verrouillage 'Marche'**.

Le message **"Toute l'information service sera mise à jour. Continuer?"**.

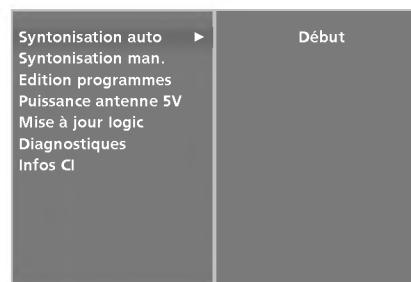
Si vous souhaitez poursuivre la syntonisation automatique, sélectionnez **Oui** à l'aide de la ◀ ou ▶. .  
Appuyez alors sur la touche OK. Appuyez sinon sur la touche **Non**.

Pour arrêter la syntonisation automatique, appuyez sur la touche **MENU**.

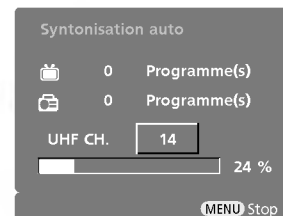
**4** Appuyez sur la touche **EXIT** pour revenir au visionnage du téléviseur.



**1**



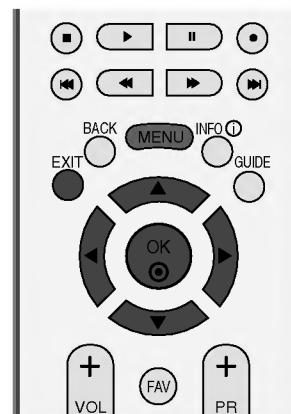
**2**



**3**

## PROGRAMMATION MANUELLE (EN MODE NUMÉRIQUE)

La syntonisation automatique vous permet d'ajouter manuellement un programme à la liste des programmes.



**1** Appuyez plusieurs fois sur la touche **MENU** et la touche ▲ ou ▼ pour sélectionner le menu **CONFIGUR.**

**2** Appuyer sur la touche ► et la touche ▲ ou ▼ pour sélectionner la **Syntonisation man..**

**3** Appuyez sur la touche ►, puis sur la touche ▲ ou ▼ ou sur les touches NUMÉRIQUES pour sélectionner le numéro de chaîne de votre choix.  
Utilisez les touches NUMÉRIQUES pour saisir un mot de passe à 4 chiffres dans **Système de verrouillage 'Marche'**.

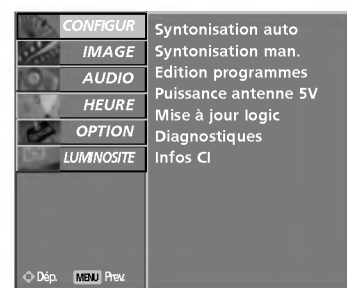
**4** Appuyez sur la touche **OK** pour valider.

Si le numéro de chaîne que vous souhaitez ajouter se trouve déjà dans la liste des programmes, le message **"L'information d'installation du canal sera mise à jour."** s'affiche.

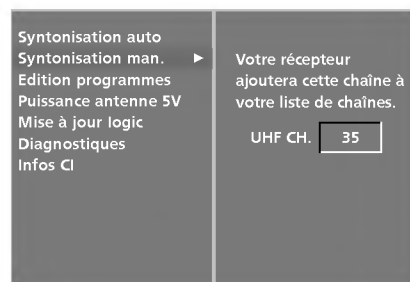
Si vous souhaitez poursuivre la syntonisation manuelle, sélectionnez **Oui** à l'aide de la touche ◀ ou ►.

Appuyez alors sur la touche **OK**. Appuyez sinon sur la touche **Non**.

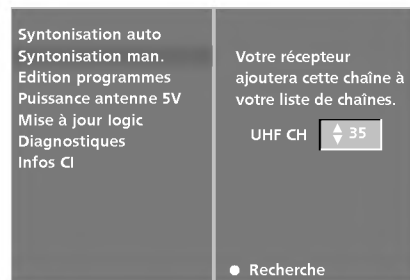
**5** Appuyez sur la touche **EXIT** pour revenir au visionnage du téléviseur.



1



2



3 4