

## TV LCD | TV Plasma

### GUIDE DE L'UTILISATEUR

#### MODÈLES DE TV LCD

**32LB5R\***  
**37LB5R\***  
**42LB5R\***  
**47LB5R\***  
**52LB5R\***

#### MODÈLES DE TV Plasma

**42PB4R\***  
**50PB4R\***

Lire attentivement ce manuel avant de procéder à l'utilisation de votre ensemble.

Vous pourrez aussi vous y référer pour tous les réglages futurs. Notez le numéro de série et le numéro du modèle, qui figurent sur la plaque signalétique fixée à l'arrière du poste. Votre revendeur vous les demandera pour le service après vente.

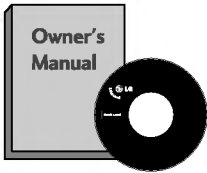


**Cette fonction n'est pas disponible pour tous les modèles.**  
**(47LB5R\*/52LB5R\* uniquement)**

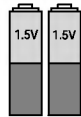


# ACCESSOIRES

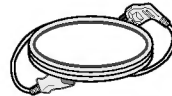
Assurez-vous que les accessoires suivants sont fournis avec votre téléviseur. S'il vous manque un ou plusieurs de ces accessoires, veuillez contacter le distributeur qui vous a vendu l'appareil.



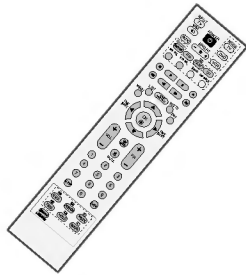
Mode d'emploi



Piles



Cordon d'alimentation



Télécommande



**Chiffon doux**  
Nettoyez l'écran avec ce chiffon.

\* Si la surface externe comporte des traces de doigts ou des taches, nettoyez-la avec un chiffon doux spécial.

Évitez de frotter lorsque vous tentez d'éliminer une tache. Vous risquez de rayer ou de décolorer la surface.

## MODÈLES DE TV Plasma

Cette fonction n'est pas disponible pour tous les modèles.



2 supports muraux



2 boulons à œil

## MODÈLES DE TV LCD



Protège-câbles

Cette fonction n'est pas disponible pour tous les modèles.



**Attache de fixation**  
Regroupez les câbles à l'aide de l'attache de fixation.



2 supports TV  
2 supports muraux



2 boulons

**32", 37" uniquement**



4 Protège-câbles  
Voir page 9

# TABLE DES MATIÈRES

## ACCESSOIRES..... 1

### PRÉPARATION

Menu Home (Départ).....	4
COMMANDES DU PANNEAU AVANT .....	5
INFORMATIONS SUR LE PANNEAU ARRIÈRE .....	7
INSTALLATION DU SOCLE.....	9
FIXATION MURALE DU TÉLÉVISEUR.....	10
COUVERTURE DU PANNEAU ARRIÈRE POUR LA DISPOSITION DES CÂBLES .....	11
Installation du socle .....	13
Montage au mur : Installation horizontale.....	13
Raccordement à une antenne .....	14

### CONFIGURATION DE L'ÉQUIPEMENT EXTERNE

CONFIGURATION DU RÉCEPTEUR HD.....	15
Branchement d'un DVD .....	18
Branchement d'un magnétoscope .....	21
CONFIGURATION D'UNE AUTRE SOURCE AUDIO/VIDÉO.....	24
STÉRÉO EXTERNE.....	25
REGLAGE DE L'ENTRÉE USB.....	26
Branchement d'un PC.....	27
- Configuration de l'écran pour le mode PC..	30

### UTILISATION DU TÉLÉVISEUR / COMMANDE DES PROGRAMMES

Fonctions des touches de la télécommande.....	34
Mise sous tension du téléviseur .....	36
Sélection des programmes.....	36
Réglage du volume .....	36
SÉLECTION ET RÉGLAGE DES MENUS À L'ÉCRAN.....	37
Mémorisation des chaînes .....	38
Programmation manuelle.....	39
Réglage de précision .....	40
Affectation d'un nom à une chaîne.....	41
Amplificateur d'antenne .....	42
Edition des programmes.....	43
Chaînes préférées.....	44
Table des programmes .....	45
ETIQUETTE ENTREE .....	46
Blocage Touches.....	47
 .....	48

### TIME MACHINE

Mode Timeshift (Pause et Reproduction de TV en direct).....	50
Formater le disque dur .....	53
Enregistrement Instantané.....	54
Enregistrement manuel .....	56
Liste de programmation.....	57
Qualité d'enregistrement.....	57
POUR UTILISER LE DISPOSITIF USB.....	58
LISTE D'ÉMISSIONS TV ENREGISTRÉES.....	60
SAUVEGARDE USB .....	63
LISTE DES PHOTOS .....	66
LISTE DE MUSIQUE.....	70
LISTE DES FILMS .....	73
Subtitle(SOUSTITRES) .....	75
CODE D'ENREGISTREMENT DIVX.....	76

## RÉGLAGES DE L'IMAGE

VISIONNAGE PIP (PICTURE-IN-PICTURE) .....	77
RÉGLAGE DE LA TAILLE DE L'IMAGE (FORMAT D'IMAGE).....	79
RÉGLAGES PRÉDÉFINIS DE L'IMAGE	
- Mode image – Réglages prédéfinis.....	81
- Réglages automatique de la tonalité de couleur (Chaud / Moyen / Froid) .....	82
RÉGLAGE MANUEL DE L'IMAGE	
- Mode image - Option Utilisateur .....	83
- Tonalité de couleur - Option Utilisateur .....	84
<b>XD</b> - TECHNOLOGIE D'OPTIMISATION DE L'IMAGE.....	85
<b>XD</b> Démo .....	86
MODE AVANCÉ – CINÉMA.....	87
MODE AVANCÉ - NIVEAU NOIR.....	88
RÉINITIAL. IMAGE .....	89
ISM Method (Réduction de la rémanence à l'écran) (Méthode ISM) .....	90
MODE ÉCO.....	91

## RÉGLAGES DU SON ET DE LA LANGUE

NIVELAGE AUTO VOLUME (VOLUME AUTO).....	92
RÉGLAGES PRÉDÉFINIS DU SON – SOUND MODE (MODE DU SON).....	93
RÉGLAGES DU SON – MODE USER (UTILISATEUR) .....	94
Balance .....	95
ACTIVATION ET DÉSACTIVATION DES HAUT-PARLEURS .....	96
I/II	
- Réception Stéréo/Bilingue.....	97
- Réception NICAM .....	98
- Sélection de la sortie audio .....	98
Sélection de la langue pour l'affichage écran .....	99

## RÉGLAGE DE L'HEURE

Horloge.....	100
ACTIVATION ET DÉSACTIVATION DE L'HORLOGE .....	101
RÉGLAGE DE LA MINUTERIE DE VEILLE.....	102
RÉGLAGE DE LA MISE EN VEILLE AUTOMATIQUE...	103

## TÉLÉTEXTE

Pour activer/désactiver le télétexte .....	104
Texte SIMPLE .....	104
Texte TOP .....	105
FASTEXT .....	105
Fonctions télétexte spéciales.....	106

## ANNEXE

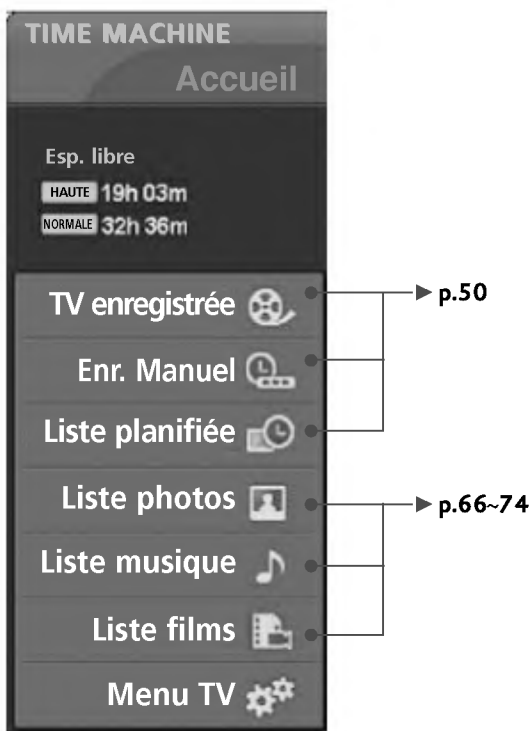
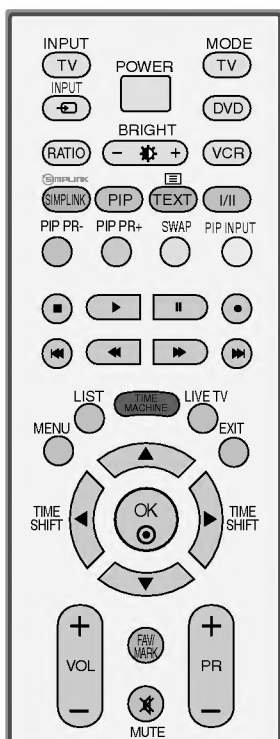
DÉPANNAGE.....	107
ENTRETIEN .....	109
SPÉCIFICATIONS DE L'APPAREIL.....	110
PROGRAMMATION DE LA TÉLÉCOMMANDE. ....	112
Codes IR .....	114
Installation du système de commande externe...	116

# PRÉPARATION

## MENU HOME (DÉPART)

Ce menu est un guide de contenu.

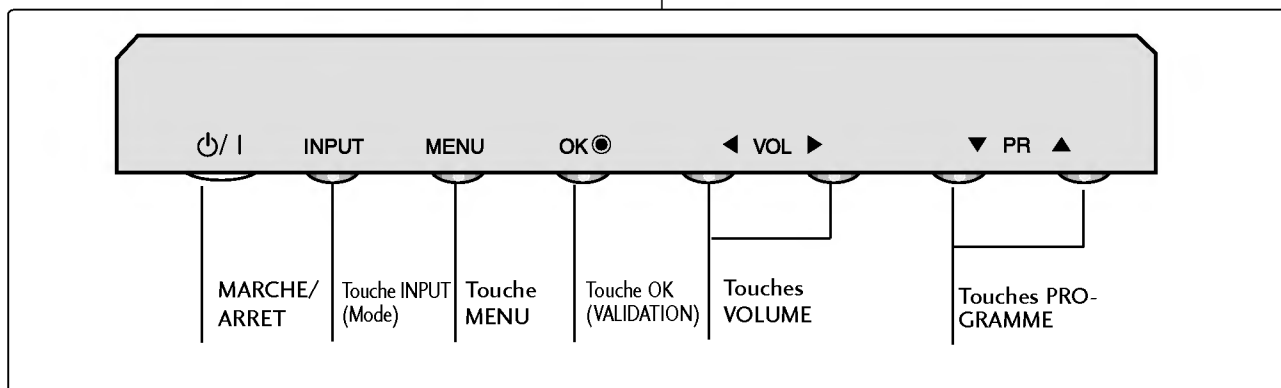
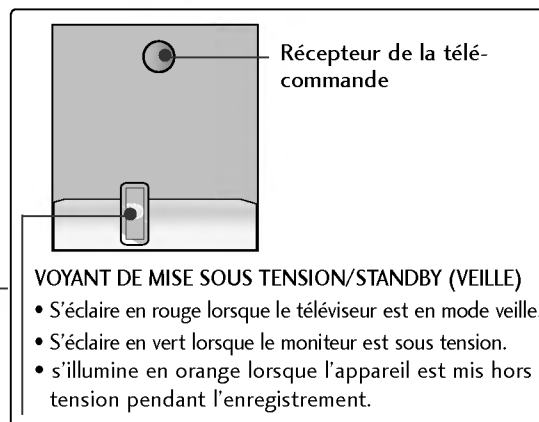
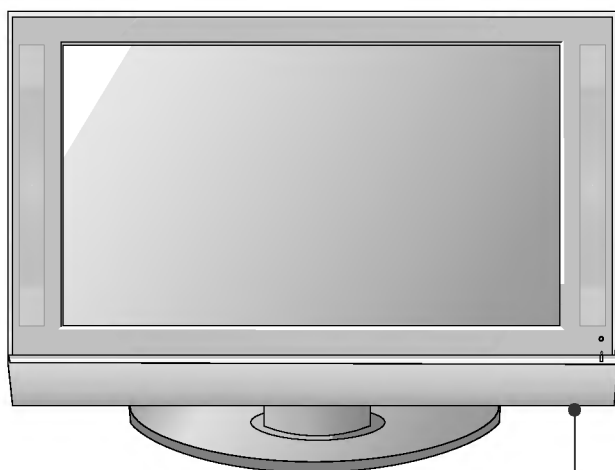
Dans le menu Home, vous entrez à Liste des enregistrements du TIME MACHINE à Enregistrement manuel du TIME MACHINE, à Liste de calendrier, à Liste des photos, à Liste de musique, à Liste des films ou au Menu TV.



## COMMANDES DU PANNEAU AVANT

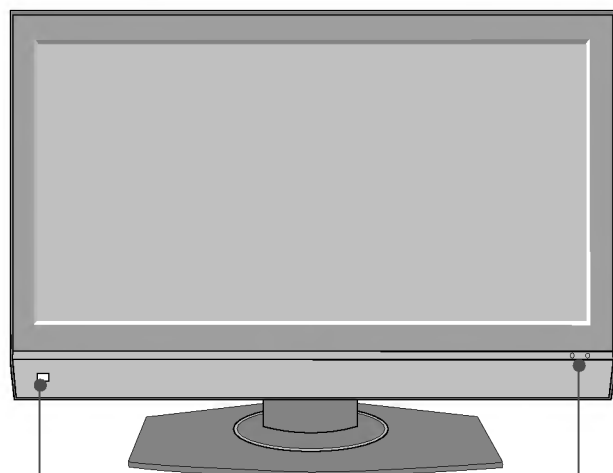
- Le schéma ci-dessous est une représentation simplifiée du panneau avant. Le matériel représenté peut être quelque peu différent de votre téléviseur.
- S'il y a un film de protection sur la TV, essayez le support avec un tissu lisse après avoir enlevé le film de protection attaché au support.

### MODÈLES DE TV Plasma

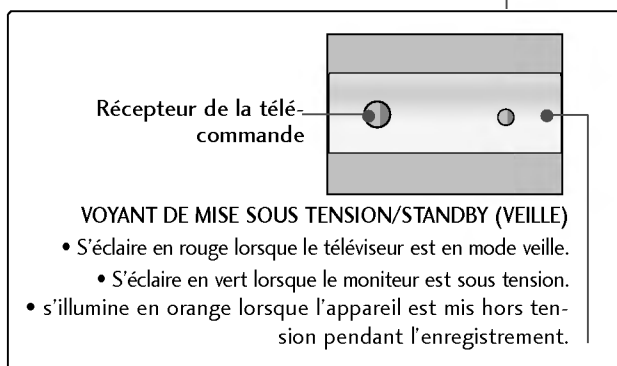
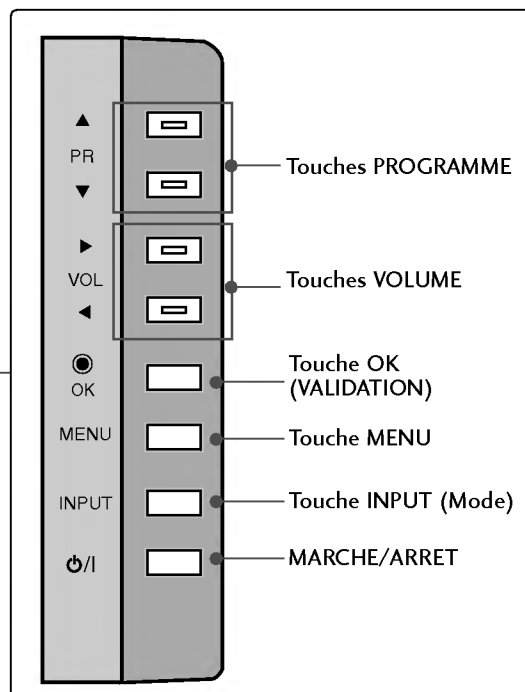


# PRÉPARATION

## MODÈLES DE TV LCD



**Intelligent eye (Réception intelligente)**  
Permet de régler l'image selon l'endroit où se trouve l'appareil.

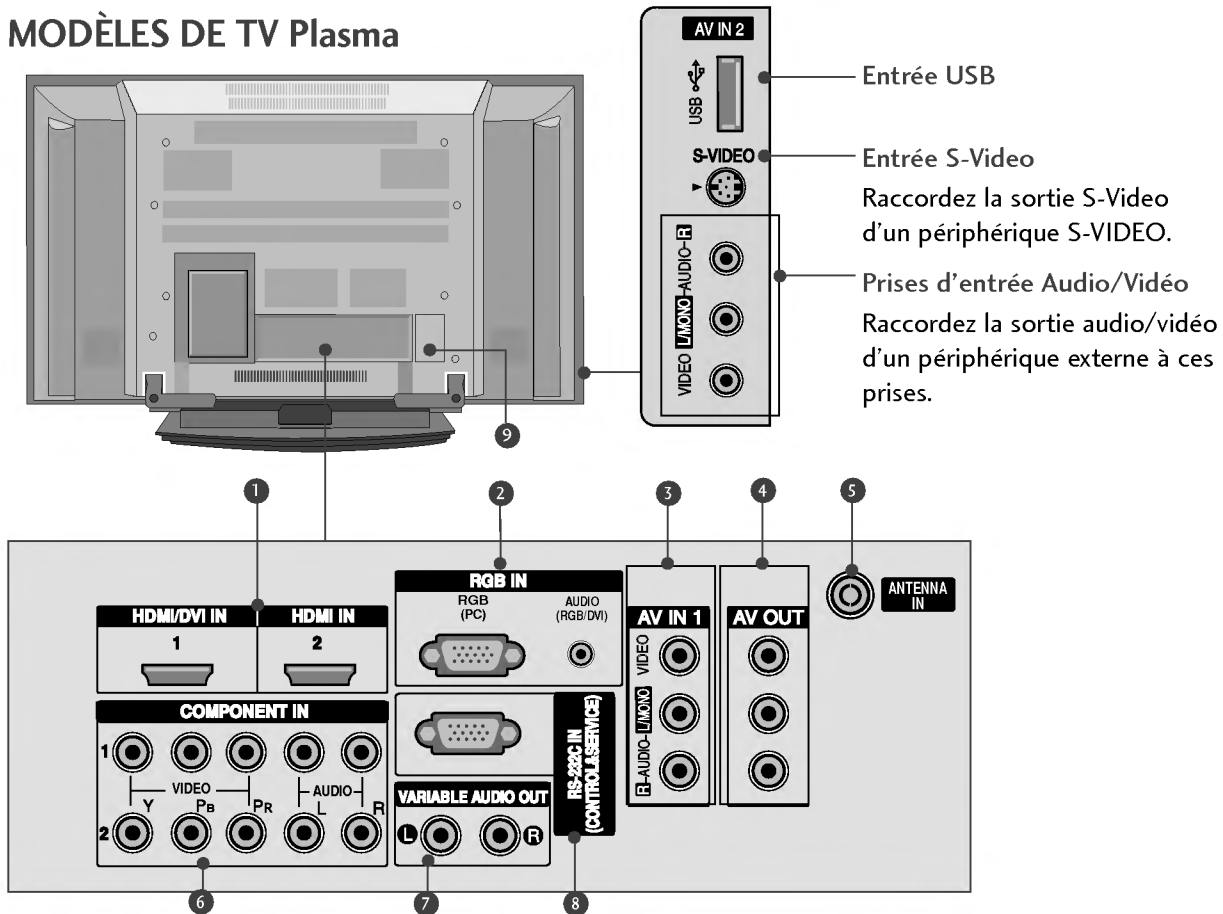




# INFORMATIONS SUR LE PANNEAU ARRIÈRE

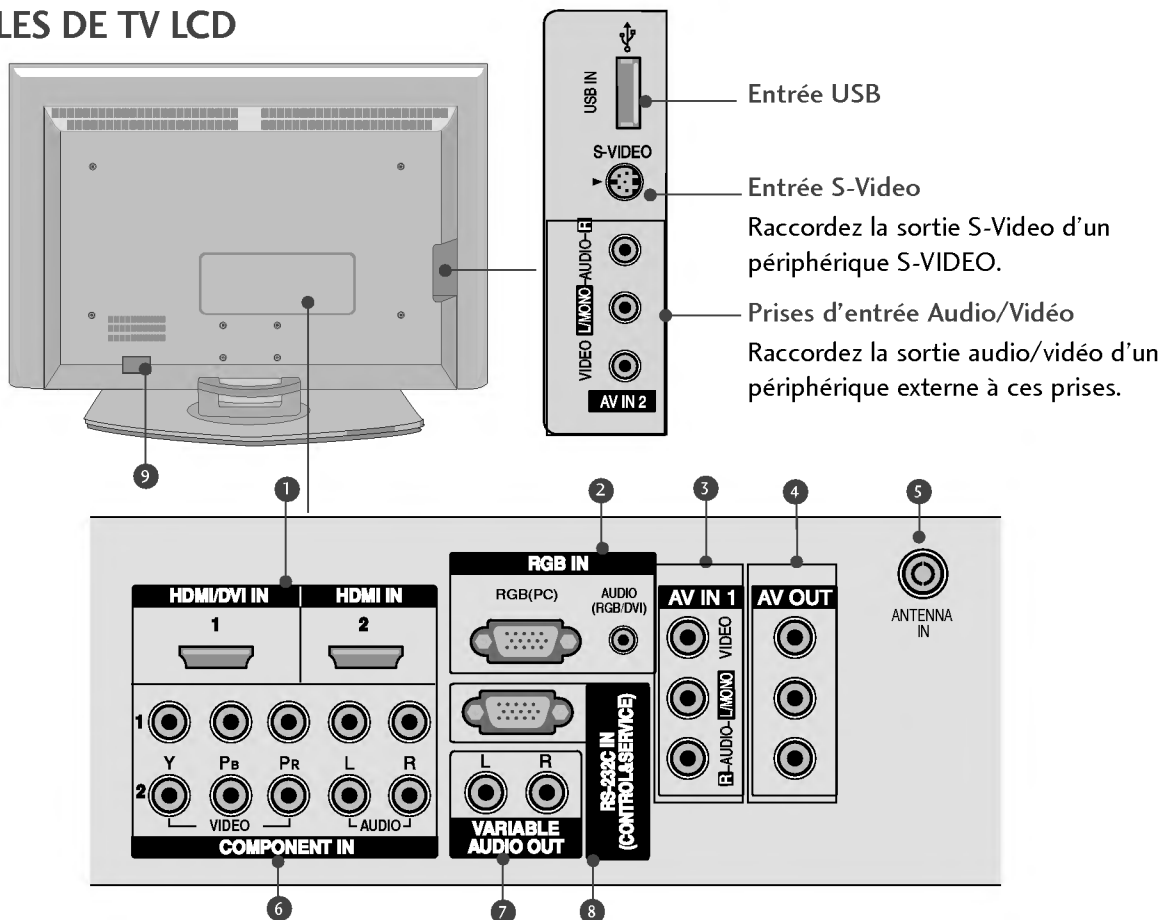
- Le schéma ci-dessous est une représentation simplifiée du panneau avant. Le matériel représenté peut être quelque peu différent de votre téléviseur.

## MODÈLES DE TV Plasma



- Entrée HDMI/DVI1, HDMI2**  
Connectez le signal HDMI à la borne HDMI IN. Vous pouvez également connecter le signal DVI (VIDEO) au port HDMI/DVI à l'aide du câble DVI à HDMI.
- Entrée RGB/Audio**  
Raccordez la prise de sortie du moniteur d'un ordinateur ou d'un téléviseur numérique (Audio uniquement) au port d'entrée approprié.
- Audio/Video Input (AV IN 1)**  
Connect audio/video output from an external device to these jacks.
- Sortie AV**  
Reliez l'audio/video dans des plots de l'autre TV ou le moniteur aux prises sortie AV du téléviseur.
- Entrée antenne**  
Connectez des signaux numériques en liaison radio à cette prise.
- Entrée Component 1/2**  
Connectez votre télécommande câblée à ce port.
- Sortie Variable Audio**  
Raccordez un amplificateur externe ou un caisson de graves à votre système son surround.
- Port d'entrée RS-232C (CONTRÔLE & SERVICE)**  
Raccordez le port de série des périphériques de contrôle à la prise RS-232C.
- Prise du cordon d'alimentation**  
Ce téléviseur fonctionne en alimentation en alternatif (CA). La tension est indiquée à la section Spécifications. Ne jamais faire fonctionner le téléviseur en courant continu (CC).

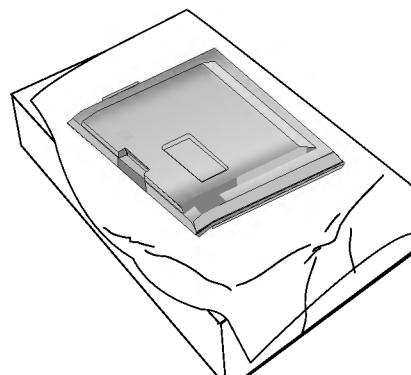
## MODÈLES DE TV LCD



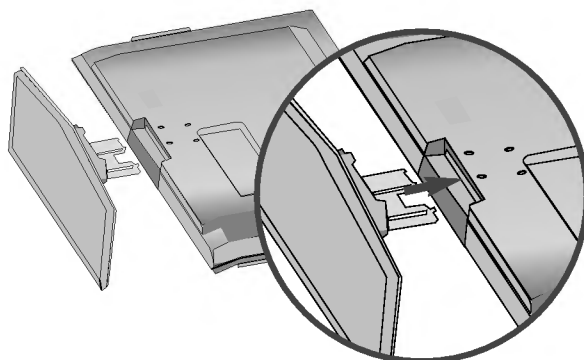
- 1** Entrée HDMI/DVI1, HDMI2  
Connectez le signal HDMI à la borne HDMI IN. Vous pouvez également connecter le signal DVI (VIDEO) au port HDMI/DVI à l'aide du câble DVI à HDMI.
- 2** Entrée RGB/Audio  
Raccordez la prise de sortie du moniteur d'un ordinateur ou d'un téléviseur numérique (Audio uniquement) au port d'entrée approprié.
- 3** Audio/Video Input (AV IN 1)  
Connect audio/video output from an external device to these jacks.
- 4** Sortie AV  
Reliez l'audio/video dans des plots de l'autre TV ou le moniteur aux prises sortie AV du téléviseur.
- 5** Entrée antenne  
Connectez des signaux numériques en liaison radio à cette prise.
- 6** Entrée Component 1/2  
Connectez votre télécommande câblée à ce port.
- 7** Sortie Variable Audio  
Raccordez un amplificateur externe ou un caisson de graves à votre système son surround.
- 8** Port d'entrée RS-232C (CONTRÔLE & SERVICE)  
Raccordez le port de série des périphériques de contrôle à la prise RS-232C.
- 9** Prise du cordon d'alimentation  
Ce téléviseur fonctionne en alimentation en alternatif (CA). La tension est indiquée à la section Spécifications. Ne jamais faire fonctionner le téléviseur en courant continu (CC).

## INSTALLATION DU SOCLE (Modèles de téléviseurs LCD de 32 et 37 pouces uniquement)

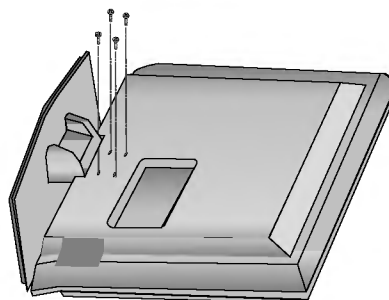
- 1 Placez le téléviseur écran face au sol sur une surface protégée afin de ne pas endommager l'écran.



- 2 Assemblez le socle sur le téléviseur comme indiqué dans le schéma.



- 3 Insérez 4 boulons dans les orifices prévus à cet effet situés à l'arrière du téléviseur.

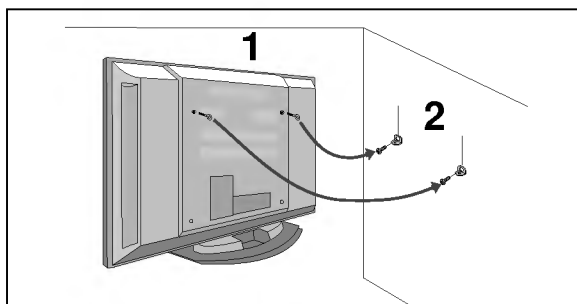


# PRÉPARATION

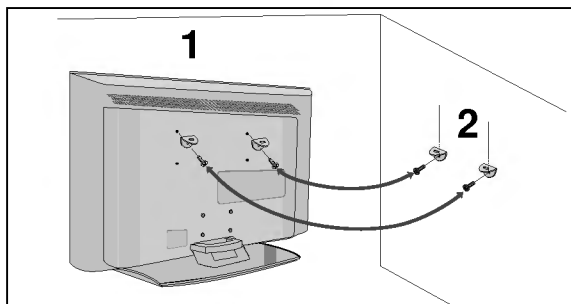
## FIXATION MURALE DU TÉLÉVISEUR (Cette fonction n'est pas disponible pour tous les modèles.)

- Afin d'éviter les accidents et les dégâts causés par la chute du téléviseur, installer celui-ci assez près du mur pour qu'il ne tombe pas lorsqu'il est poussé vers l'arrière et suivre les instructions illustrées ci-dessous montrant comment le fixer au mur pour éviter les chutes en avant. Veiller à ce que les enfants ne se suspendent pas au téléviseur et ne tentent pas de monter dessus.

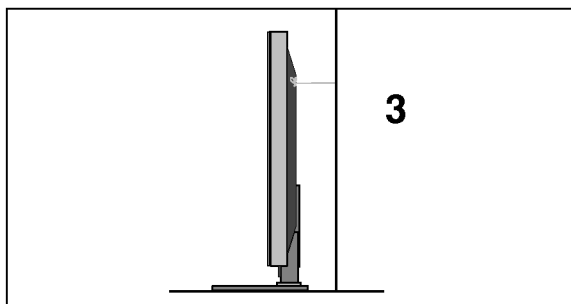
### MODÈLES DE TV Plasma



### MODÈLES DE TV LCD



- 1 Utilisez les boulons à œil ou les supports/boulons du téléviseur pour fixer l'appareil au mur, comme indiqué dans l'illustration ci-dessous. (Si avant d'insérer les boulons de l'appareil, ceux-ci sont déjà placés dans la position des boulons à œil, déserez-les.)  
\* Insérez les boulons à œil ou les supports/boulons du téléviseur, puis serrez-les solidement dans les orifices supérieurs.
- 2 Fixez les supports muraux à l'aide des boulons (non fournis avec l'appareil, vendus séparément). Ajustez la hauteur du support fixé au mur.



- 3 Utiliser une corde solide (non fournie avec l'appareil, à acheter séparément) pour attacher l'appareil. Pour plus de sécurité, la corde doit être à l'horizontale entre le mur et l'appareil.

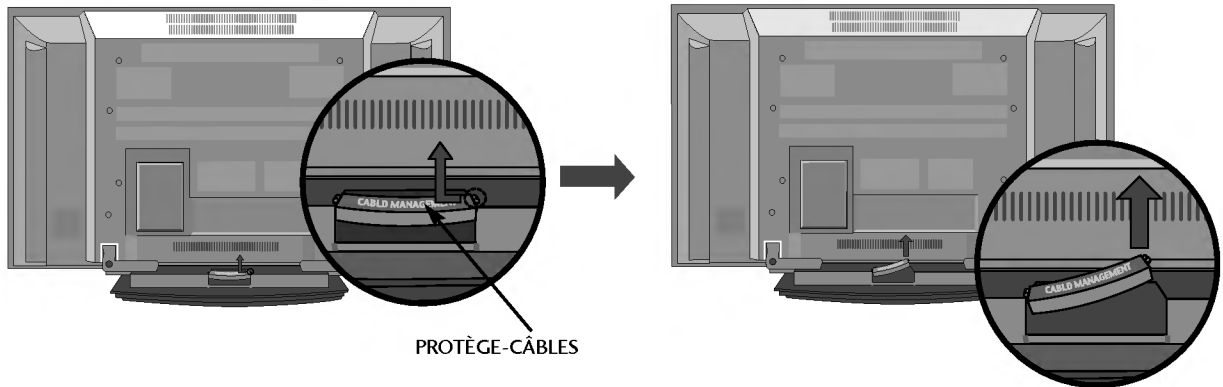
### ! REMARQUE

- ▶ Retirer la corde avant de déplacer l'appareil.
- ▶ Utiliser un support ou un meuble assez grand et solide pour la taille et le poids de l'appareil.
- ▶ Pour utiliser l'appareil en toute sécurité, veiller à ce le support fixé au mur soit de la même hauteur que l'appareil.

# COUVERTURE DU PANNEAU ARRIÈRE POUR LA DISPOSITION DES CÂBLES

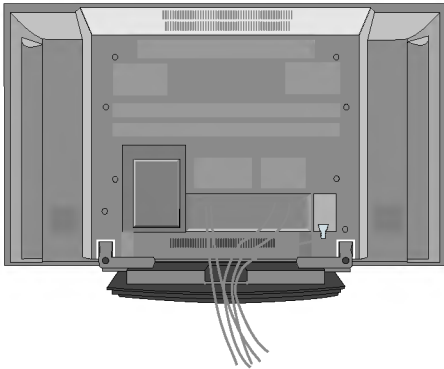
## MODÈLES DE TV Plasma

- 1** Tenez le **PROTÈGE-CÂBLES** avec vos deux mains et tirez dessus comme indiqué.

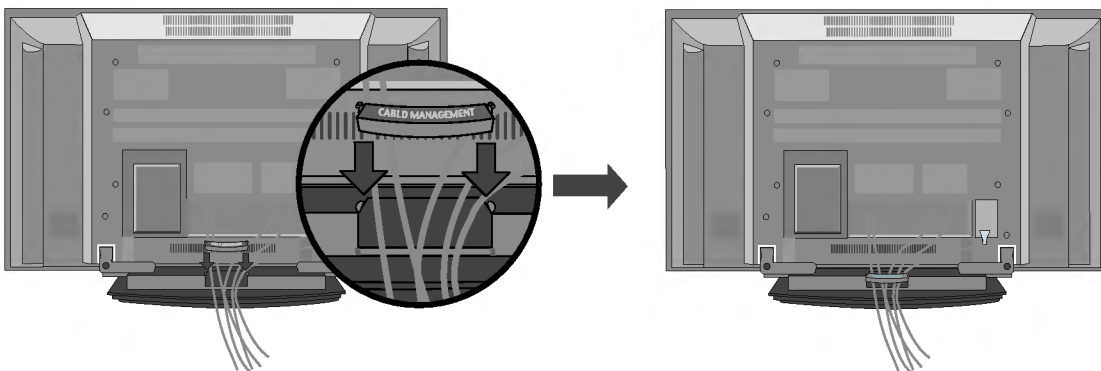


- 2** Raccordez les câbles.

Pour raccorder d'autres équipements, reportez-vous à la section Branchements d'un équipement externe.



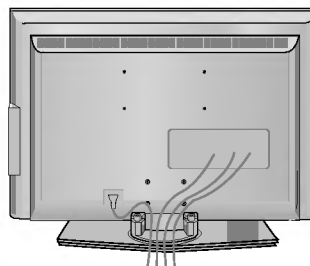
- 3** Replacez le **PROTÈGE-CÂBLES** comme indiqué.



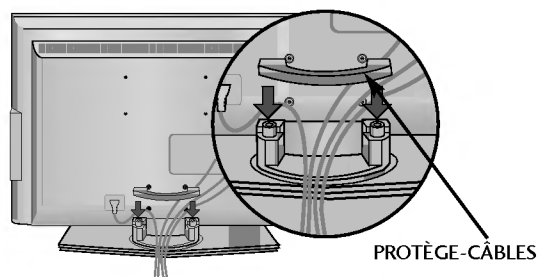
## MODÈLES DE TV LCD

### 1 Raccordez les câbles.

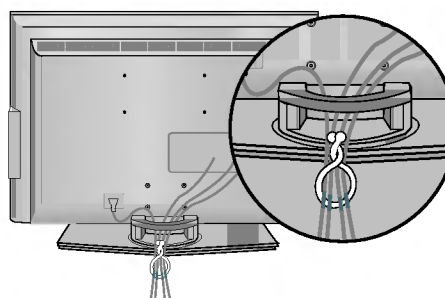
Pour raccorder d'autres équipements, reportez-vous à la section Raccordement d'un équipement externe.



### 2 Remplacez le **PROTÈGE-CÂBLES** comme indiqué.

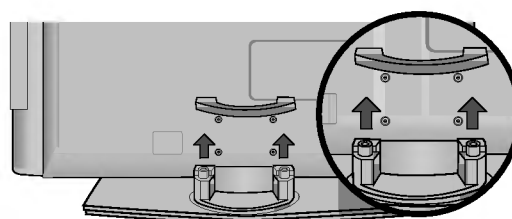


### 3 Regroupez les câbles à l'aide de l'attache de fixation fournie. (Cette fonction n'est pas disponible pour tous les modèles.)



## COMMENT RETIRER LE PROTÈGE-CÂBLES ?

Tenez le **PROTÈGE-CÂBLES** avec les deux mains, puis tirez-le vers le haut.



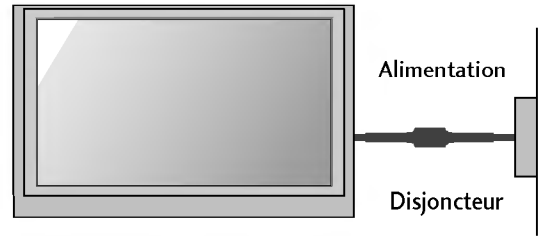
### ❗ REMARQUE

- Lorsque vous déplacez l'appareil, ne le tenez pas par le **PROTÈGE-CÂBLES**.
- Si l'appareil tombe, vous risquez de vous blesser ou d'endommager l'appareil.

- Vous pouvez installer ce téléviseur sur le mur, sur un bureau, etc.
- Le téléviseur est conçu pour être installé à l'horizontale.

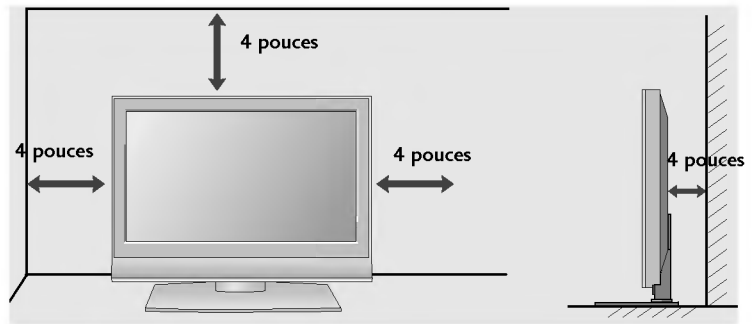
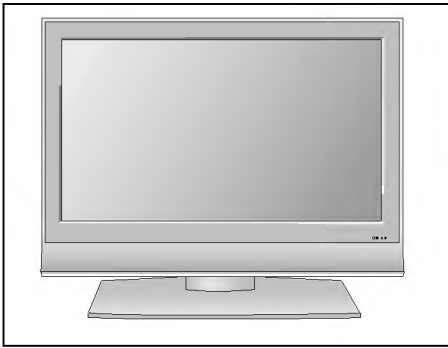
## MISE À LA TERRE

Assurez-vous de raccorder ce téléviseur à la terre afin d'éviter les chocs électriques. Si la mise à la terre n'est pas possible, demandez à un électricien qualifié d'installer un disjoncteur indépendant. N'essayez pas de mettre cet appareil à la terre en le raccordant à des câbles téléphoniques, à un paratonnerre ou à des tuyaux de gaz.



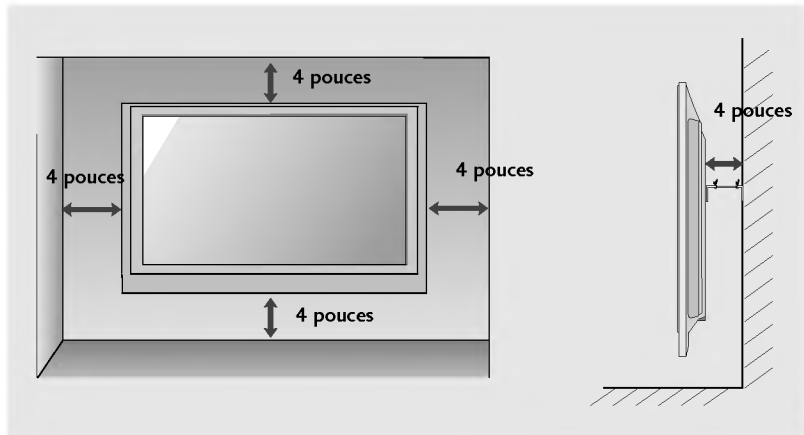
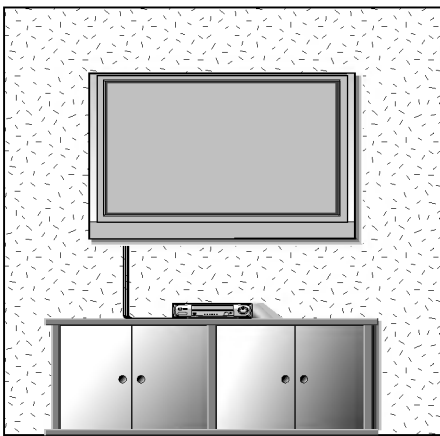
## INSTALLATION DU SOCLE

Afin de permettre une aération suffisante, l'espace minimum requis est de 10 cm de chaque côté et derrière le mur.



## MONTAGE AU MUR : INSTALLATION HORIZONTALE

Afin de permettre une aération suffisante, l'espace minimum requis est de 10 cm de chaque côté et derrière le mur. Vous trouverez les instructions détaillées de l'installation chez votre revendeur ; reportez-vous également au Guide de configuration et d'installation de l'interface de montage au mur.

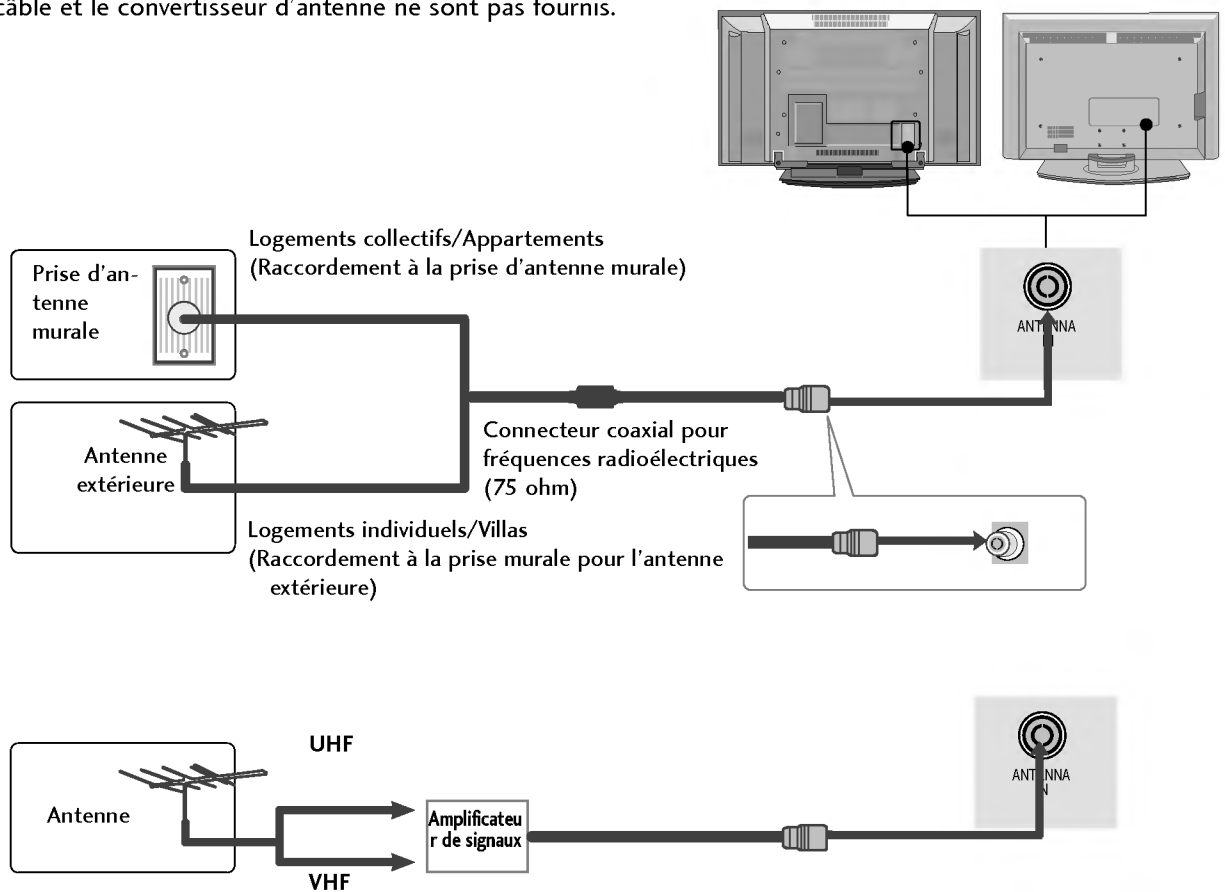


# PRÉPARATION

- Afin d'obtenir une qualité d'image et de son optimale, n'utilisez pas ce produit au-delà de 2 000 m d'altitude. (modèles 42PB4RTH / 50PB4RTH uniquement)
- Ne jamais brancher le cordon d'alimentation avant d'avoir terminé de raccorder tous les équipements pour ne pas endommager l'appareil.

## RACCORDEMENT À UNE ANTENNE

- Afin d'obtenir la meilleure qualité d'image, réglez la direction de l'antenne.
- Le câble et le convertisseur d'antenne ne sont pas fournis.



- Pour recevoir une image de meilleure qualité dans les zones où les signaux se reçoivent mal, installez sur l'antenne un amplificateur de signaux comme indiqué sur le schéma de droite.
- Pour acheminer le signal dans deux branchements de télévision, veuillez utiliser un diviseur.



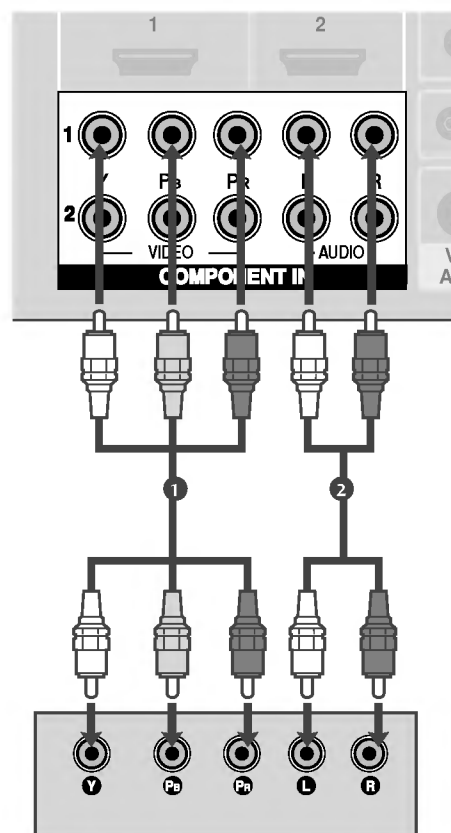
# CONFIGURATION DE L'ÉQUIPEMENT EXTERNE

- Ne jamais brancher le cordon d'alimentation avant d'avoir terminé de raccorder tous les équipements pour ne pas endommager l'appareil.
- Cette section utilise principalement les illustrations des modèles de téléviseur LCD.

## CONFIGURATION DU RÉCEPTEUR HD

### Raccordement avec un câble Composante

- 1 Raccordez les prises de sortie vidéo (Y, Pb, Pr) du DVD sur les prises d'entrée **COMPONENT IN VIDEO** du téléviseur.
- 2 Raccordez les sorties audio du DVD aux prises d'entrée **COMPONENT IN AUDIO** du téléviseur.
- 3 Allumez le boîtier décodeur numérique (reportez-vous au Mode d'emploi du boîtier décodeur numérique).
- 4 Sélectionnez la source d'entrée **Composante1** à l'aide de la touche **INPUT** de la télécommande.  
Si vous êtes connectés sur la prise **COMPONENT IN 2** située sur le panneau avant, sélectionnez la source d'entrée **Composante2**.

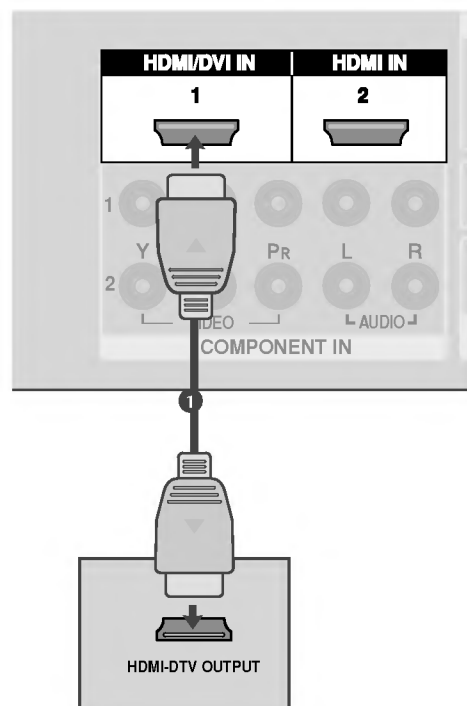


Signal	Component	HDMI 1/DVI, HDMI2
480i/576i	Oui	Non
480p/576p	Oui	Oui
720p/1080i	Oui	Oui
1080p(50/60Hz)	Oui	Oui

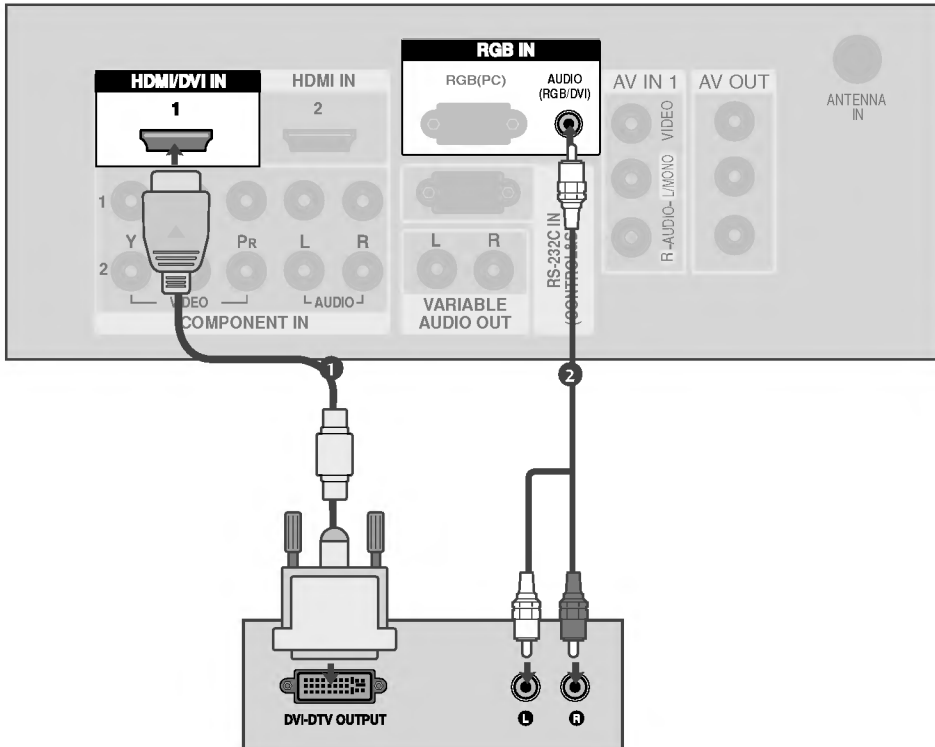
# CONFIGURATION DE L'ÉQUIPEMENT EXTERNE

## Raccordement avec un câble HDMI

- 1 Raccordez la prise de sortie HDMI du boîtier décodeur numérique à la prise d'entrée **HDMI/DVI IN 1** ou **HDMI IN 2** du téléviseur.
- 2 Sélectionnez la source d'entrée **HDMI1/DVI** ou **HDMI2** à l'aide de la touche **INPUT** de la télécommande.
- 3 Allumez le boîtier décodeur numérique (reportez-vous au Mode d'emploi du boîtier décodeur numérique).



## Raccordement avec un câble HDMI à DVI



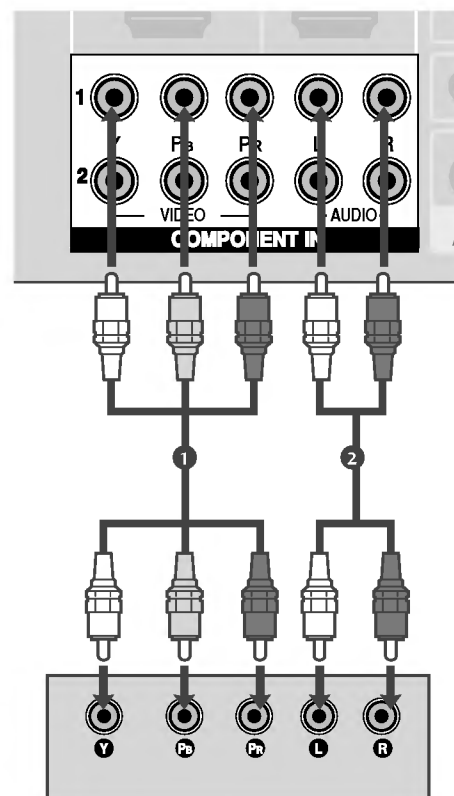
- 1 Raccordez la prise de sortie DVI du boîtier décodeur numérique à la prise d'entrée **HDMI/DVI IN 1** du téléviseur.
- 2 Raccordez les câbles audio du boîtier décodeur numérique à la prise **AUDIO (RGB/DVI)** du téléviseur.
- 3 Allumez le boîtier décodeur numérique (reportez-vous au Mode d'emploi du boîtier décodeur numérique).
- 4 Sélectionnez la source d'entrée **HDMI1/DVI** à l'aide de la touche **INPUT** de la télécommande.

# CONFIGURATION DE L'ÉQUIPEMENT EXTERNE

## BRANCHEMENT D'UN DVD

### Raccordement avec un câble Composante

- 1 Raccordez les prises de sortie vidéo (Y, Pb, Pr) du DVD sur les prises d'entrée **COMPONENT IN VIDEO** du téléviseur.
- 2 Raccordez les sorties audio du DVD aux prises d'entrée **COMPONENT IN AUDIO** du téléviseur.
- 3 Mettez votre lecteur DVD sous tension, puis insérez un DVD.
- 4 Sélectionnez la source d'entrée **Composante1** à l'aide de la touche **INPUT** de la télécommande.  
Si vous êtes connectés sur la prise **COMPONENT IN 2** située sur le panneau avant, sélectionnez la source d'entrée **Composante2**.
- 5 Reportez-vous au Manuel du lecteur DVD pour suivre les instructions de fonctionnement.



#### Entrées vidéo composante

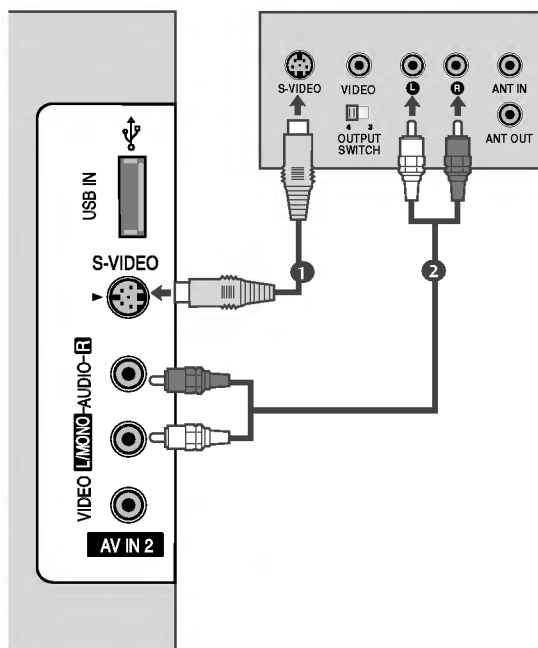
Vous pouvez améliorer la qualité de l'image en branchant le lecteur DVD sur les entrées vidéo composante, comme illustré ci-dessous.

Entrées vidéo composante du téléviseur	Y	P <sub>B</sub>	P <sub>R</sub>
--	---	----------------	----------------

Sorties vidéo du lecteur DVD	Y	P <sub>B</sub>	P <sub>R</sub>
	Y	B-Y	R-Y
	Y	C <sub>b</sub>	C <sub>r</sub>
	Y	P <sub>b</sub>	P <sub>r</sub>

## Raccordement avec un câble S-Video

- 1 Raccordez la prise de sortie S-VIDEO du DVD à la prise d'entrée **S-VIDEO** du téléviseur.
- 2 Raccordez les prises de sortie audio du DVD aux prises d'entrée **AUDIO** du téléviseur.
- 3 Mettez votre lecteur DVD sous tension, puis insérez un DVD.
- 4 Sélectionnez la source d'entrée **AV2** à l'aide de la touche **INPUT** de la télécommande.
- 5 Reportez-vous au mode d'emploi du lecteur DVD pour suivre les instructions de fonctionnement.



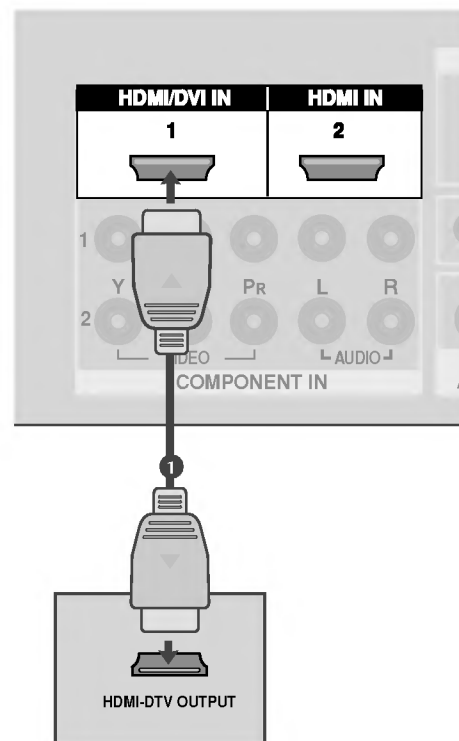
# CONFIGURATION DE L'ÉQUIPEMENT EXTERNE

## Raccordement avec un câble HDMI

- 1 Raccordez la prise de sortie HDMI du DVD à la prise d'entrée **HDMI/DVI IN 1** ou **HDMI IN 2** du téléviseur.
- 2 Sélectionnez la source d'entrée **HDMI1/DVI** ou **HDMI2** à l'aide de la touche **INPUT** de la télécommande
- 3 Reportez-vous au mode d'emploi du lecteur DVD pour suivre les instructions de fonctionnement.

### ! REMARQUE

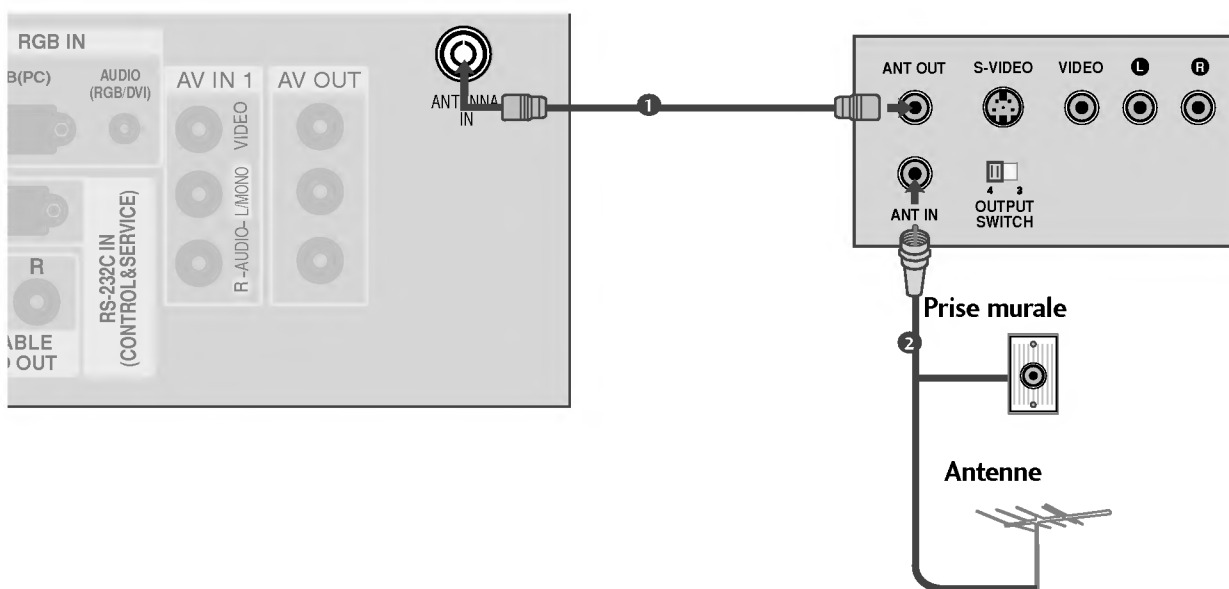
- ▶ Si vous utilisez un câble HDMI, le téléviseur peut recevoir simultanément des signaux audio et vidéo.
- ▶ Si le DVD ne prend pas en charge la fonction Auto HDMI, vous devez régler correctement la résolution de sortie.



# BRANCHEMENT D'UN MAGNÉTOSCOPE

- Afin d'éviter de possibles interférences, veillez à laisser une distance suffisante entre le magnétoscope et le téléviseur.
- Tout particulièrement dans le cas de l'image figée d'un magnétoscope. Il se peut que l'utilisation du format 4:3 entraîne une rémanence de l'image sur l'écran.

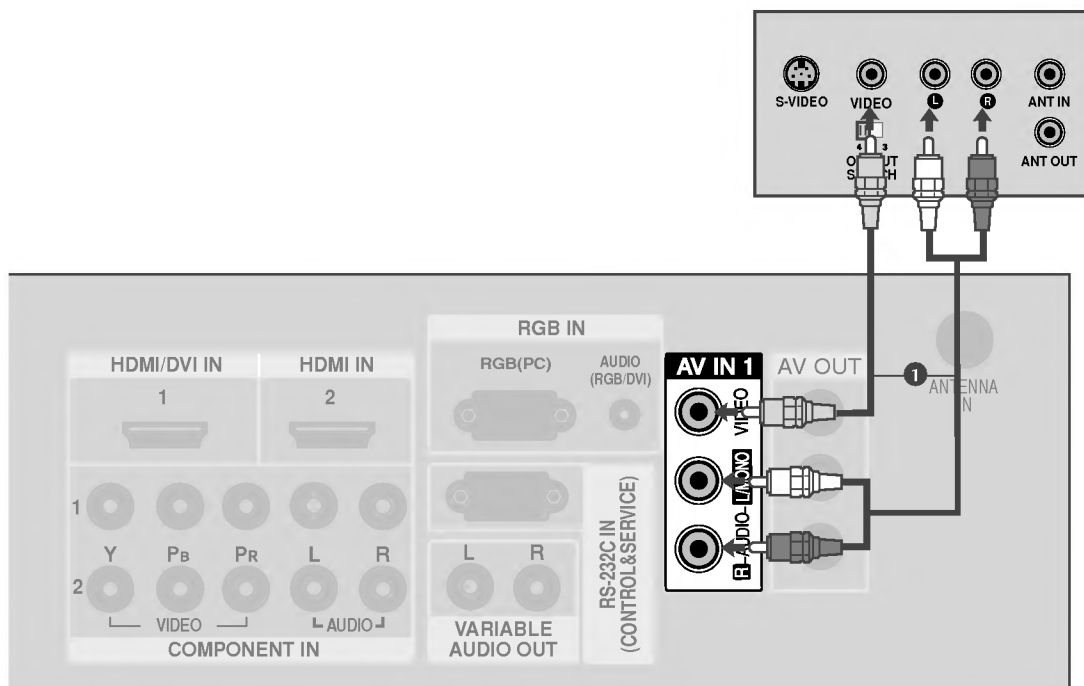
## Raccordement avec un câble d'antenne



- 1 Raccordez la prise **ANT OUT** du magnétoscope à la prise **ANTENNA IN** du téléviseur.
- 2 Raccordez le câble d'antenne à la prise **ANT IN** du magnétoscope.
- 3 Appuyez sur la touche **PLAY** (LECTURE) du magnétoscope, puis trouvez le canal adéquat entre le téléviseur et le magnétoscope pour pouvoir regarder la télévision.

# CONFIGURATION DE L'ÉQUIPEMENT EXTERNE

## Raccordement avec un câble RCA



- 1 Raccordez les câbles **AUDIO/VIDEO** du magnétoscope aux prises AUDIO/VIDÉO du téléviseur. Veuillez respecter les couleurs des prises : (Vidéo =jaune, Audio gauche =blanc et Audio droit =rouge).
- 2 Insérez une cassette vidéo dans le magnétoscope, puis appuyez sur la touche **PLAY** du magnétoscope (reportez-vous au Mode d'emploi du magnétoscope).
- 3 Sélectionnez la source d'entrée **AV1** à l'aide de la touche **INPUT** de la télécommande. Si vous êtes connectés sur la prise **AV IN2** située sur le panneau avant, sélectionnez la source d'entrée **AV2**.

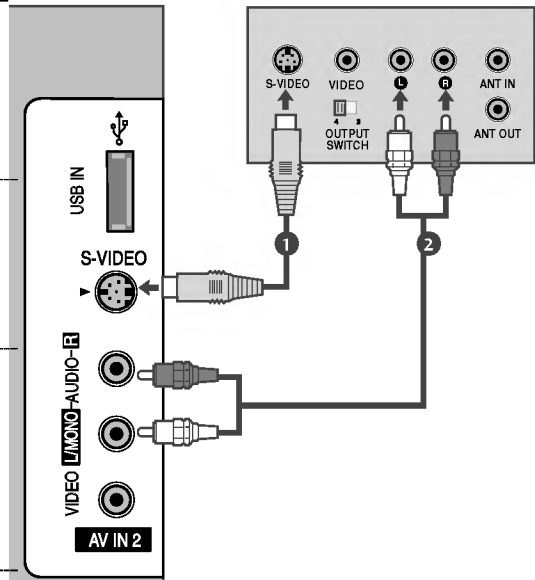
### ! REMARQUE

- Si vous avez un magnétoscope mono, raccordez le câble audio du magnétoscope à la prise **AUDIO L/MONO** du téléviseur.



## Raccordement avec un câble S-Video

- 1 Raccordez la prise de sortie **S-VIDEO** du magnétoscope à la prise d'entrée **S-VIDEO** du téléviseur. Lorsque vous raccordez un magnétoscope S-Video à la prise S-Video, la qualité de l'image est nettement améliorée.
- 2 Raccordez le câble audio depuis le magnétoscope jusqu'aux prises **AUDIO** situées du téléviseur.
- 3 Insérez une cassette vidéo dans le magnétoscope, puis appuyez sur la touche **PLAY** (LECTURE) du magnétoscope (reportez-vous au Mode d'emploi du magnétoscope).
- 4 Sélectionnez la source d'entrée **AV2** à l'aide de la touche **INPUT** de la télécommande.

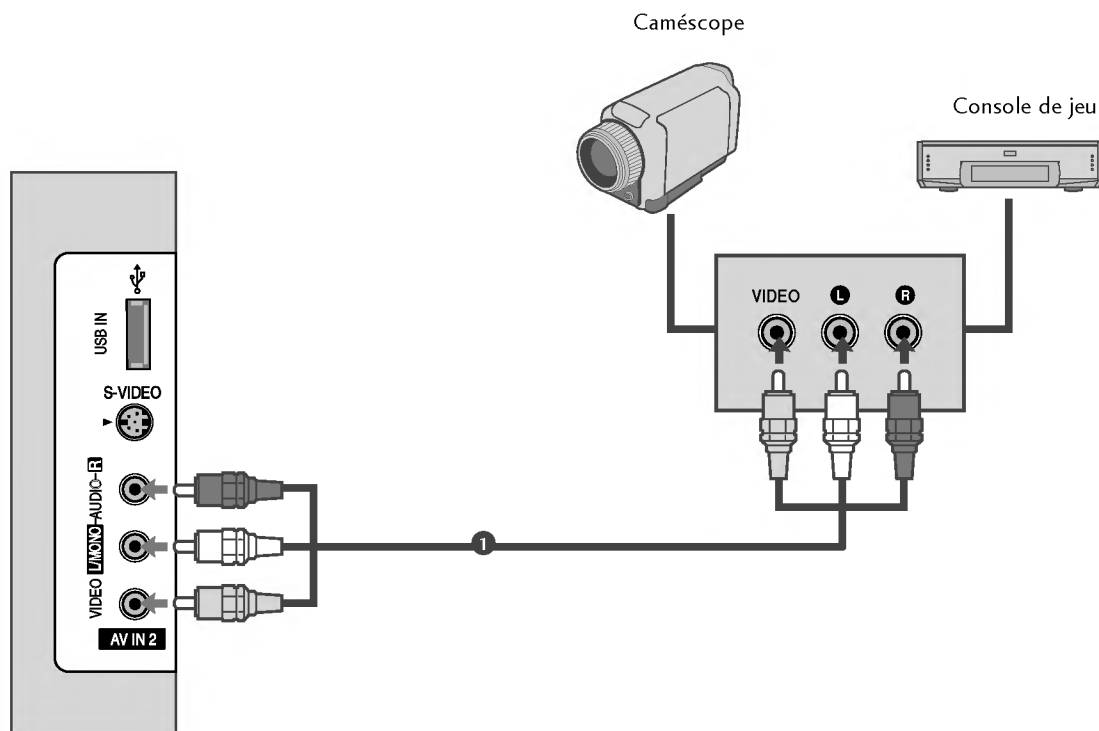


### ! REMARQUE

- Si les prises S-VIDEO et VIDEO ont été raccordées simultanément au magnétoscope S-VHS, seul le signal S-VIDEO peut être reçu.

# CONFIGURATION DE L'ÉQUIPEMENT EXTERNE

## CONFIGURATION D'UNE AUTRE SOURCE AUDIO/VIDÉO



- 1 Raccordez les câbles **AUDIO/VIDÉO** du magnétoscope aux prises AUDIO/VIDÉO du téléviseur. Veuillez respecter les couleurs des prises : (Vidéo = jaune, Audio gauche = blanc et Audio droit = rouge).
- 2 Sélectionnez la source d'entrée **AV2** à l'aide de la touche **INPUT** de la télécommande.  
Si vous êtes connectés sur la prise **AV IN1** située sur le panneau avant, sélectionnez la source d'entrée **AV1**.
- 3 Faites fonctionner la source externe correspondante.  
Reportez-vous au guide de fonctionnement de la source externe.

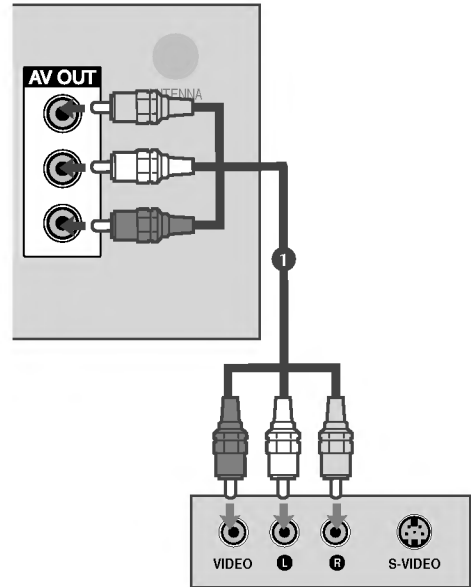
# CONFIGURATION SORTIE AV (OUTPUT AV)

La TV a une sortie de signal spécial qui permet de faire un duplex avec une deuxième TV ou moniteur.

- 1 Connecter la deuxième TV ou moniteur à la prise de SORTIE AV du TV (AV OUT).
- 2 Pour de plus amples informations concernant le réglage de l'entrée du dispositif, se référer au Manuel d'utilisation de la deuxième TV ou moniteur.

## ! REMARQUE

- ▶ Les entrées composant, RGB, HDMI ne peuvent pas être utilisées pour une sortie AV.
- ▶ Il est recommandé d'utiliser la prise SORTIE AV (AV OUT) pour l'enregistrement VCR.



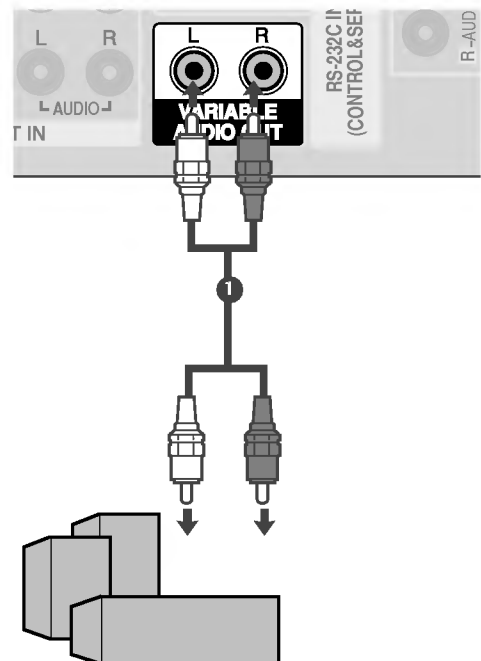
# STÉRÉO EXTERNE

S'utilise pour raccorder un amplificateur externe ou ajouter un caisson de graves à votre système son surround.

- 1 Raccordez la prise d'entrée de l'amplificateur stéréo aux prises de sortie **VARIABLE AUDIO OUT** du téléviseur.
- 2 Configurez vos haut-parleurs à l'aide de votre amplificateur stéréo analogique en suivant les instructions fournies avec l'amplificateur.

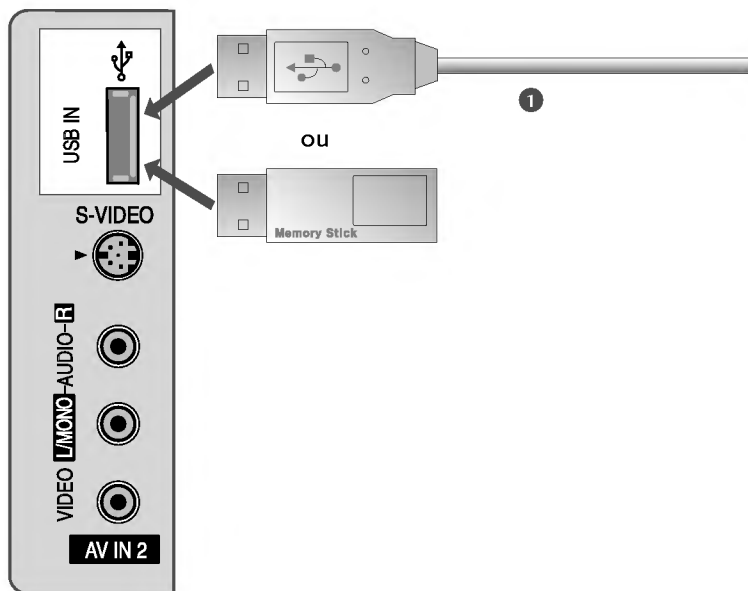
## ! REMARQUE

- ▶ Lorsque vous raccordez des équipements audio externes, tels qu'amplificateurs ou haut-parleurs, veillez à désactiver les haut-parleurs du téléviseur. (▶ p.96)



# CONFIGURATION DE L'ÉQUIPEMENT EXTERNE

## REGLAGE DE L'ENTRÉE USB

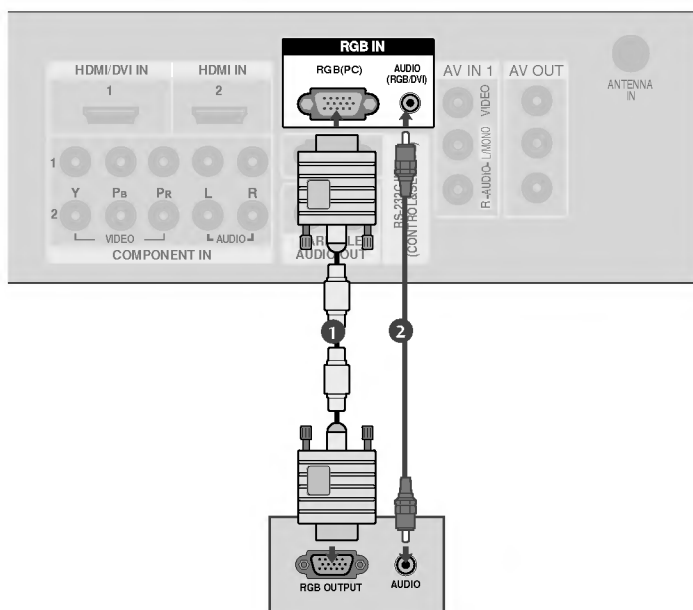


- 
- 1 Connectez le dispositif USB aux jacks d'entrée **USB** sur le côté de la TV.
- 
- 2 Après connecter les jacks d'entrée **USB IN**, vous pouvez utiliser la fonction Graveur. ( ► p. 58)
-

# BRANCHEMENT D'UN PC

Ce téléviseur comprend la fonction Plug and Play, ce qui signifie que l'ordinateur s'adapte automatiquement aux paramètres du téléviseur.

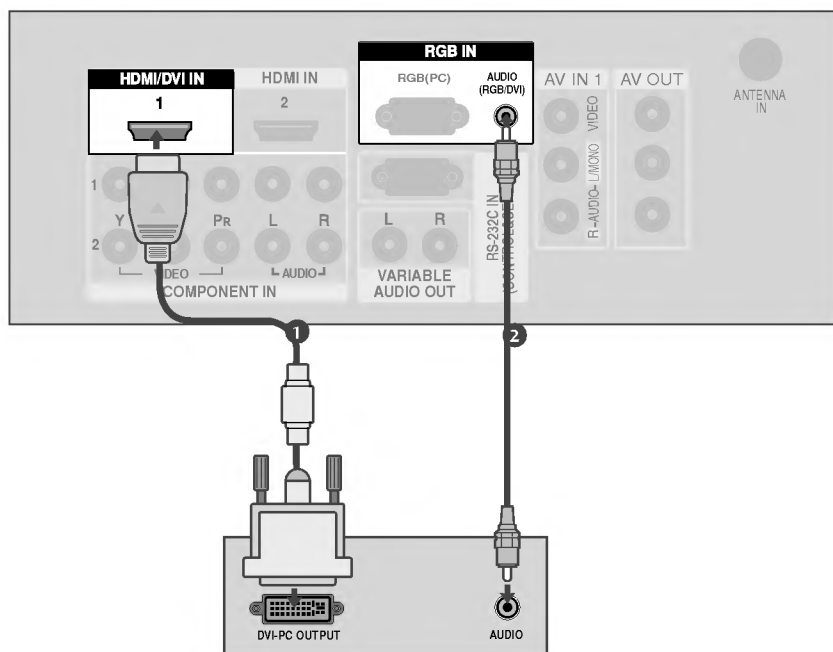
## Raccordement avec un câble D-sub à 15 broches



- 1 Raccordez la prise de sortie RGB du boîtier décodeur numérique à la prise d'entrée **RGB (PC)** du téléviseur.
- 2 Raccordez les prises de sortie audio du boîtier décodeur numérique à la prise **AUDIO (RGB/DVI)** du téléviseur.
- 3 Allumez l'ordinateur et le téléviseur.
- 4 Sélectionnez la source d'entrée **RGB** à l'aide de la touche **INPUT** de la télécommande.

# CONFIGURATION DE L'ÉQUIPEMENT EXTERNE

## Raccordement avec un câble HDMI à DVI



- 1 Raccordez la prise de sortie DVI de l'ordinateur à la prise d'entrée **HDMI/DVI IN 1** du téléviseur.
- 2 Raccordez les prises de sortie audio du boîtier décodeur numérique à la prise **AUDIO (RGB/DVI)** du téléviseur.
- 3 Allumez l'ordinateur et le téléviseur.
- 4 Sélectionnez la source d'entrée **HDMI1/DVI** à l'aide de la touche **INPUT** de la télécommande.

### ! REMARQUE

- ▶ Si l'ordinateur est muni d'une sortie DVI et non d'une sortie HDMI, il est nécessaire d'effectuer un raccordement audio indépendant.
- ▶ Si l'ordinateur n'est pas compatible avec Auto DVI, vous devez régler correctement la résolution de sortie.

## Résolution d'affichage prise en charge (mode RGB/HDMI[PC])

Résolution	Fréquence horizontale(kHz)	Fréquence verticale(Hz)
720x400	31,469	70,08
640x480	31,469 37,500	59,94 75,00
800x600	37,879 46,875	60,31 75,00
1024x768	48,363 56,476 60,023	60,00 70,06 75,02
1280x768	47,693	59,99
1360x768	47,700	60,00
1366x768	47,700	60,00
1280x1024	64,00	60,00
1920x1080	66,59	59,93

→ **47LB5R\*/52LB5R\* uniquement**

### ! REMARQUE

- ▶ Pour bénéficier d'un son et d'une image exceptionnels, raccordez l'ordinateur au téléviseur.
- ▶ Évaluez l'affichage prolongé d'une image figée à l'écran. L'image figée pourrait s'incruster sur l'écran. Utilisez un économiseur d'écran.
- ▶ Raccordez l'ordinateur au port RGB INPUT(PC INPUT) du téléviseur ; changez la résolution de sortie de l'ordinateur.
- ▶ Il est possible que du bruit apparaisse selon la résolution, le contraste ou la luminosité en mode PC. Changez alors la résolution du mode PC, modifiez la fréquence de rafraîchissement ou réglez la luminosité et le contraste dans le menu, jusqu'à ce que l'image soit nette. Si la fréquence de rafraîchissement de la carte graphique de l'ordinateur ne peut pas être modifiée, changez la carte graphique de l'ordinateur ou demandez conseil au fabricant de la carte graphique.
- ▶ La synchronisation des fréquences horizontale et verticale est de type séparé.
- ▶ Nous vous recommandons d'utiliser les résolutions suivantes en mode PC : 1366x768, 60Hz (modèles de TV LCD de 32, 37, 42 pouces) / 1920x1080, 60Hz (modèles de TV LCD de 47, 52 pouces) / 1024x768, 60Hz(modèles de téléviseur PLASMA de 42 pouces) / 1360x768, 60Hz(modèles de téléviseur PLASMA de 50 pouces) ; elles offrent en effet la meilleure qualité d'image.
- ▶ Raccordez le câble de signal du port de sortie du moniteur de l'ordinateur au port RGB (PC/DTV) du téléviseur ou le câble de signal du port de sortie HDMI de l'ordinateur au port HDMI/IN (ou HDMI/DVI IN) du téléviseur.
- ▶ Raccordez le câble audio de l'ordinateur à l'entrée audio du téléviseur (les câbles audio ne sont pas fournis avec le téléviseur).
- ▶ Si vous utilisez une carte son, réglez le son de l'ordinateur en conséquence.
- ▶ Ce téléviseur utilise une solution VESA Plug & Play. Ce téléviseur fournit des données EDID au système de l'ordinateur avec un protocole DDC. L'ordinateur se règle automatiquement lorsque vous utilisez le téléviseur.
- ▶ Le protocole DDC est prédéfini pour les modes RGB (RGB analogique) et HDMI (RGB numérique).
- ▶ Si besoin est, définissez les paramètres de la fonction Plug and Play.
- ▶ Si la carte graphique de l'ordinateur ne reproduit pas les signaux RGB analogiques et numériques simultanément, raccordez soit RGB, soit HDMI IN (ou HDMI/DVI IN) pour afficher l'écran de l'ordinateur sur le téléviseur.
- ▶ Si la carte graphique de l'ordinateur reproduit simultanément la sortie RGB analogique et numérique, réglez le téléviseur sur RGB ou HDMI ; (l'autre mode est automatiquement réglé sur Plug and Play par le téléviseur.)
- ▶ Il est possible que le mode DOS ne fonctionne pas selon la carte vidéo, si vous utilisez un câble HDMI à DVI.
- ▶ Si vous utilisez un câble RGB-PC trop long, du bruit peut se produire sur l'écran. Nous vous recommandons d'utiliser un câble inférieur à 5 mètres. Cela vous garantit une qualité d'image optimale.

# CONFIGURATION DE L'ÉQUIPEMENT EXTERNE

## Configuration de l'écran pour le mode PC

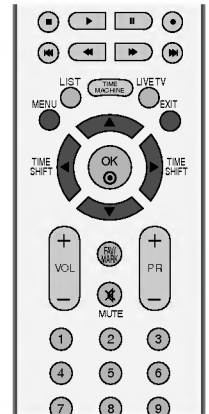
### Config. Auto(mode RGB uniquement)

Ajuste de façon automatique la position de l'image et minimise le tremblement de l'image. Si l'image n'est toujours pas nette après avoir effectué les réglages, bien que votre téléviseur fonctionne correctement, vous devez effectuer d'autres réglages.

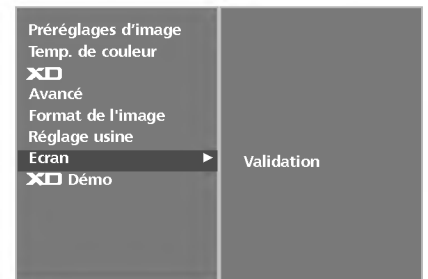
#### Config. auto

Cette fonction sert au réglage automatique de la position, de l'horloge et de la phase de l'écran. L'image affichée disparaîtra pendant quelques secondes pendant l'exécution de la configuration automatique.

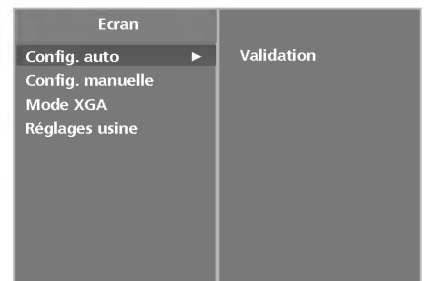
- 1 Appuyez sur la touche **MENU**, puis sur les touches **▲ / ▼** pour sélectionner le menu **IMAGE**.
- 2 Appuyez sur la touche **▶**, puis utilisez les touches **▲ / ▼** pour sélectionner **Ecran**.
- 3 Appuyez sur la touche **▶**, puis utilisez les touches **▲ / ▼** pour sélectionner **Config. auto**.
- 4 Appuyez sur la touche **▶** pour démarrer la configuration automatique.
  - Une fois terminée, **OK** s'affiche à l'écran.
  - Si la position de l'image n'est toujours pas correcte, relancez la configuration automatique.
  - Si l'image nécessite un réglage supplémentaire après la configuration automatique en mode RGB, vous pouvez passer en configuration manuelle.
- 5 Appuyez sur la touche **EXIT** pour revenir au visionnage du téléviseur.



1



2



3 4



## Réglage des options d'écran Phase, Horloge et Position

Si l'image n'est toujours pas nette après l'ajustement automatique et spécialement si les caractères continuent à trembler, réglez la phase de l'image manuellement.

En mode **Original**, Vous pouvez sélectionner **Position H**, **Position V** en mode HDMI(1080i/1080p) uniquement.

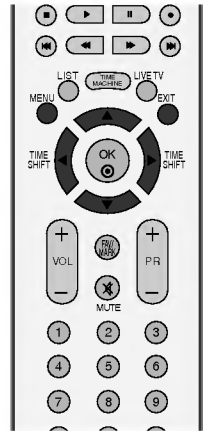
Pour corriger la taille de l'écran, ajustez **Horl.**.

Cette fonction est disponible dans les modes suivants: RGB, COMPO- NENT (480p/576p/720p/1080i/1080p), HDMI (480p/576p/720p/1080i/1080p).

Les fonctions Phase et Horl. ne sont pas disponibles sous les modes COMPONENT (480p/576p/720p/1080i/1080p), HDMI (480p/576p/720p/1080i/1080p).

**Horl.** Cette fonction permet de minimiser les barres verticales ou les striures qui apparaissent sur le fond de l'écran. La taille horizontale de l'écran changera également.

**Phase** Cette fonction vous permet de supprimer le bruit horizontal et d'affiner la dureté de l'image.



1

1 Appuyez sur la touche **MENU**, puis sur les touches **▲ / ▼** pour sélectionner le menu **IMAGE**.

2 Appuyez sur la touche **▶**, puis utilisez les touches **▲ / ▼** pour sélectionner **Ecran**.

3 Appuyez sur la touche **▶**, puis utilisez les touches **▲ / ▼** pour sélectionner **Config. manuelle**.

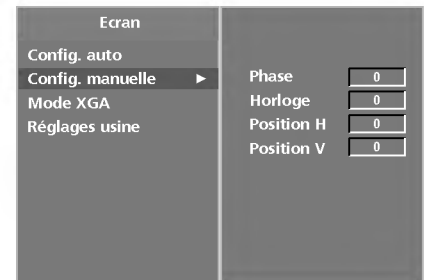
4 Appuyez sur la touche **▶**, puis utilisez les touches **▲ / ▼** pour sélectionner **Phase**, **Horloge**, **Position H** ou **Position V**.

5 Réglez le niveau avec la touche **◀ / ▶**.

6 Appuyez sur la touche **EXIT** pour revenir au visionnage du téléviseur.



2



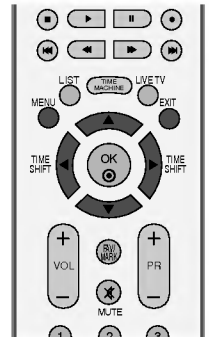
3 4 5

# CONFIGURATION DE L'ÉQUIPEMENT EXTERNE

## Sélection du mode XGA Plein

Pour visualiser une image normale, faites correspondre la résolution du mode RGB et la sélection du mode XGA.

Cette fonction est disponible dans les modes suivants : mode RGB.



1 Appuyez sur la touche **MENU**, puis sur les touches ▲ / ▼ pour sélectionner le menu **IMAGE**.

2 Appuyez sur la touche ►, puis utilisez les touches ▲ / ▼ pour sélectionner **Ecran**.

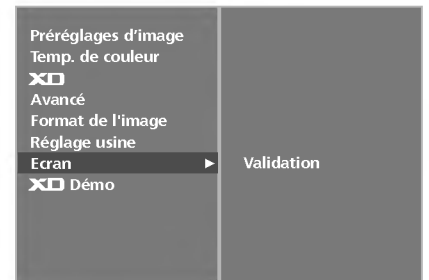
3 Appuyez sur la touche ►, puis utilisez les touches ▲ / ▼ pour sélectionner le **Mode XGA**.

4 Appuyez sur la touche ►, puis utilisez les touches ▲ / ▼ pour sélectionner la résolution XGA de votre choix.

5 Appuyez sur la touche **EXIT** pour revenir au visionnage du téléviseur.



1



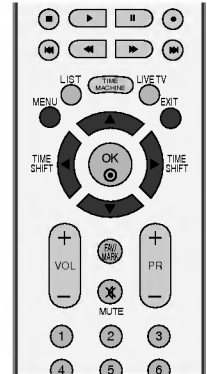
2



3 4

## Réinitialisation (Retour aux réglages d'usine)

Cette fonction est disponible dans tous les modes pour initialiser la valeur ajustée.



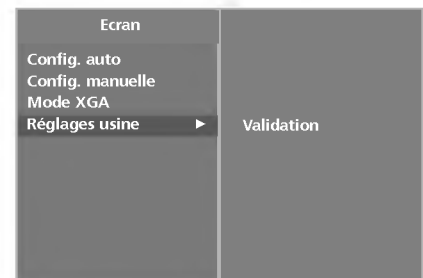
- 1 Appuyez sur la touche **MENU**, puis sur les touches ▲ / ▼ pour sélectionner le menu **IMAGE**.
- 2 Appuyez sur la touche ►, puis utilisez les touches ▲ / ▼ pour sélectionner **Ecran**.
- 3 Appuyez sur la touche ►, puis utilisez les touches ▲ / ▼ pour sélectionner **Réglages usine**.
- 4 Appuyez sur le bouton ►.
- 5 Appuyez sur la touche **EXIT** pour revenir au visionnage du téléviseur.



1



2

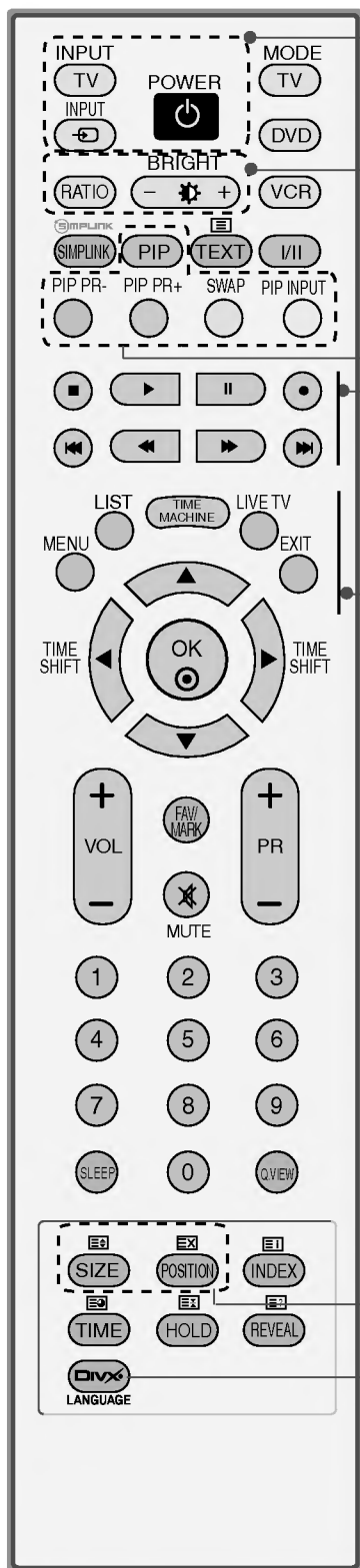


3 4

# UTILISATION DU TÉLÉVISEUR / COMMANDE DES PROGRAMMES

## FONCTIONS DES TOUCHES DE LA TÉLÉCOMMANDE

Lorsque vous utilisez la télécommande, dirigez-la vers le capteur de la télécommande du téléviseur.



**POWER** Permet de mettre l'appareil sous tension lorsqu'il est en mode veille et de le mettre hors tension pour passer en mode veille.

**TV INPUT** Cette touche permet de revenir au mode TV à partir de n'importe quel mode. Permet de mettre l'appareil sous tension lorsqu'il est en mode veille.

**INPUT** Si vous appuyez une fois sur cette touche, le mode OSD s'affichera à l'écran comme indiqué sur le schéma ci-contre. Appuyez sur les touches ▲ / ▼ puis sur la touche OK pour sélectionner la source d'entrée de votre choix (TV, AV1, AV2, Component1, Component2, RGB, HDMI1/DVI ou HDMI2).

**RATIO (FORMAT)** Permet de sélectionner le format d'image de votre choix.

**Réglage de la luminosité** Permet de régler la luminosité de l'écran. Si vous souhaitez rétablir les paramètres de luminosité par défaut, changez la source du mode.

**1 PIP** L'image secondaire passe en mode PIP, DW.

**PIP PR - / +** Sélectionne un programme pour la sous-image.

**SWAP** Permet de basculer entre l'image principale et l'image incrustée.

**PIP INPUT** Selects the input source for the sub picture in PIP/DW picture mode.

**SIZE** Ajuste la taille de la sous-image.

**POSITION** Permet de déplacer l'image incrustée.

**TOUCHES TIME MACHINE/VCR /DVD** Commande certains magnétoscopes ou lecteurs DVD lorsque vous avez déjà sélectionné la touche de mode DVD ou magnétoscope.

Pour commander les périphériques audio/vidéo connectés, appuyez sur les touches ▲ / ▼ / ◀ / ▶, OK; vous pouvez également utiliser les touches de lecture, d'arrêt, de pause, de recherche rapide vers l'arrière, de recherche rapide vers l'avant et de recherche de chapitre.

(La touche ○ ne permet pas d'effectuer ces opérations)

Utilisé pour enregistrement TIME MACHINE ou lecture en surimpression.

**MENU (MENU)** Permet de sélectionner un menu.

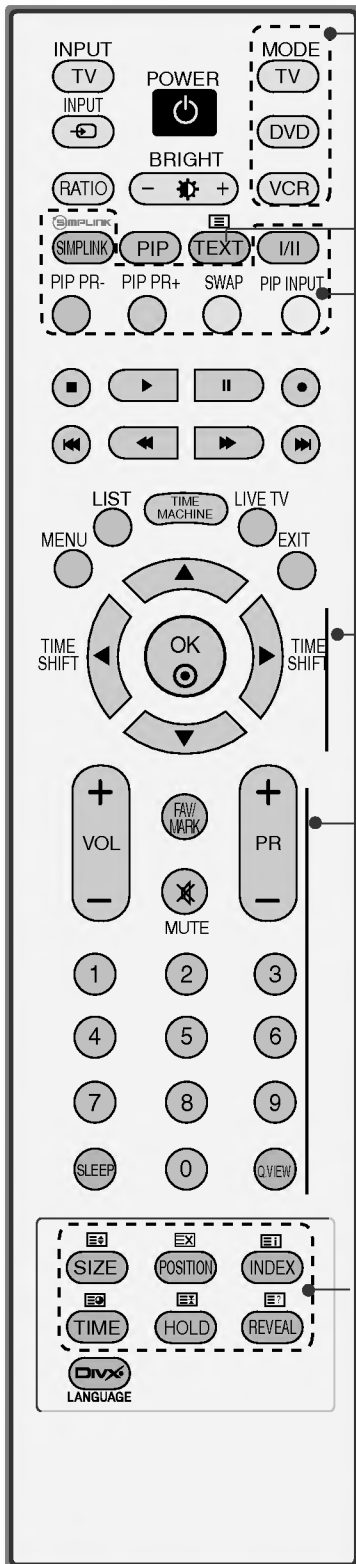
**LIST** Displays the programme list.

**TIME MACHINE** Permet d'afficher le menu ACCUEIL (Départ).

**LIVE TV** En mode Retardé, l'écran revient à l'Emission en direct issue des modes TV, AV1, AV2 et Component1, Component2.

**EXIT (SORTIE)** Efface tous les affichages à l'écran et retourne au mode de visionnage du téléviseur à partir de n'importe quel menu.

**2 DivX** Sélectionne une Langue audio DivX ou une Langue pour les sous-titres.



- MODE(MODE)** Permet de sélectionner les modes de fonctionnement à distance.
- 3 Touches du TÉLÉTEXTE** Ces touches sont utilisées pour le télétexte. Pour de plus amples détails, veuillez vous reporter à la section 'Télétexte'.
- SIMPLINK** affiche une liste des périphériques audio/vidéo connectés au téléviseur. Lorsque vous appuyez sur cette touche, le menu Simplink s'affiche à l'écran (► **p.48**)

**I/II** Permet de sélectionner la sortie du son.

**TOUCHES COLORÉES** Ces touches sont utilisées pour le télétexte (uniquement pour les modèles **TÉLÉTEXT**) ou pour **l'Édition des programmes**.
- TOUCHES CENTRALES (haut/bas/gauche/droite) (TIME SHIFT)** Ces touches vous permettent de naviguer à travers les menus à l'écran et de régler les paramètres système à votre convenance.

**OK** Valide votre sélection ou affiche le mode en cours.
- Réglage du volume, haut/bas** Permet de régler le volume.

**FAV** Permet d'afficher vos chaînes préférées.

**MARQUE** Marque et démarque les émissions dans le menu TV enregistrée.

**MUTE (SOURDINE)** Permet de couper ou de remettre le son.

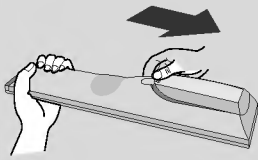
**Sélection des programmes, haut/bas** Permet de sélectionner un programme.

**Touches numériques : de 0 à 9** Permettent de sélectionner un programme. Permettent de sélectionner des éléments numérotés dans un menu.

**SLEEP** Permet d'activer la mise en veille.

**Q.VIEW** Permet de revenir au programme visionné précédemment.

### Insertion des piles



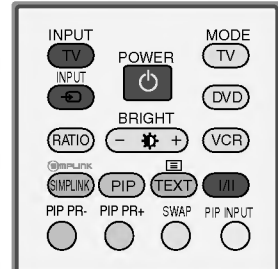
- Ouvrez le capot du compartiment à piles à l'arrière de la télécommande.
- Utilisez deux piles alcalines de 1,5V de type AA. Ne mélangez pas une pile neuve avec une pile usagée.

# UTILISATION DU TÉLÉVISEUR / COMMANDE DES PROGRAMMES

## MISE SOUS TENSION DU TÉLÉVISEUR

Pour pouvoir utiliser toutes les fonctions du téléviseur, vous devez mettre celui-ci sous tension.

- 1 Vous devez tout d'abord raccorder correctement le cordon d'alimentation. Le téléviseur se met alors en mode de veille.
  - Pour allumer le téléviseur lorsque celui-ci est en mode de veille, appuyez sur la touche **⏻/⏻**, **INPUT** ou **PR ▲ / ▼** du téléviseur, ou appuyez sur **POWER**, **TV**, **INPUT**, **PR +/-** ou sur les touches **numériques (0~9)** de la télécommande.



## SÉLECTION DES PROGRAMMES

- 1 Appuyez sur la touche **PR +/-** ou sur les touches **NUMÉRIQUES** pour sélectionner un numéro de programme.



## RÉGLAGE DU VOLUME

- 1 Appuyez sur la touche **VOL +/-** pour régler le volume.
- 2 Si vous souhaitez couper le son, appuyez sur la touche **MUTE**.
- 3 Vous pouvez annuler cette fonction en appuyant sur les touches **MUTE**, **VOL +/-** ou **I/II**.