



FRANÇAIS

MANUEL D'UTILISATION

Mini-chaîne Hi-Fi

Veillez lire attentivement ce manuel avant d'utiliser votre lecteur et conservez-le pour vous y référer ultérieurement.

CM4630 (CM4630, CMS4630F)
CM4530 (CM4530, CMS4530F, CMS4530W)
CM4430 (CM4430, CMS4530F)
CM4330 (CM4330, CMS4330F)



MFL67884209

Consignes de sécurité



ATTENTION
RISQUE DE CHOC ÉLECTRIQUE.
NE PAS OUVRIR



ATTENTION: AFIN DE RÉDUIRE LE RISQUE DE CHOC ÉLECTRIQUE, NE RETIREZ PAS LE BOÎTIER (NI L'ARRIÈRE). AUCUNE PIÈCE DE CET APPAREIL N'EST SUSCEPTIBLE D'ÊTRE RÉPARÉE PAR L'UTILISATEUR. CONFIEZ L'ENTRETIEN DE L'APPAREIL À DES PERSONNES QUALIFIÉES.



Le symbole d'un éclair à l'intérieur d'un triangle sert à avertir l'utilisateur de la présence d'une tension dangereuse non isolée dans le corps de l'appareil, qui peut être suffisamment élevée pour provoquer un risque d'électrocution.

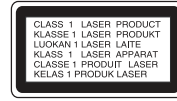


Le symbole d'un point d'exclamation à l'intérieur d'un triangle sert à avertir l'utilisateur de la présence d'instructions d'utilisation et de maintenance (entretien) importantes dans la documentation qui accompagne l'appareil.

AVERTISSEMENT: POUR PRÉVENIR TOUT RISQUE D'INCENDIE OU D'ÉLECTROCUTION, N'EXPOSEZ PAS CET APPAREIL À LA PLUIE OU À L'HUMIDITÉ.

AVERTISSEMENT: n'installez pas cet appareil dans un espace confiné tel qu'une bibliothèque ou tout autre meuble similaire.

ATTENTION : n'obstruez pas les ouvertures d'aération. Installez l'appareil conformément aux instructions du fabricant. Les fentes et les ouvertures du boîtier servent à assurer la ventilation et le bon fonctionnement de l'appareil, ainsi qu'à le protéger contre la surchauffe. Les ouvertures ne doivent jamais être bloquées en installant l'appareil sur un lit, un canapé, un tapis ou toute autre surface similaire. Cet appareil ne doit pas être placé dans un emplacement fermé tel qu'une bibliothèque ou une étagère, à moins d'assurer une ventilation adéquate ou que les instructions du fabricant l'autorisent.



ATTENTION: cet appareil utilise un système laser. Afin de garantir l'utilisation correcte de cet appareil, veuillez lire attentivement ce manuel d'utilisation et conservez-le pour vous y référer ultérieurement. Si l'appareil nécessite une intervention de maintenance, contactez un point de service après-vente agréé. L'utilisation de commandes, de réglages ou de procédures autres que ceux décrits dans ce document peut entraîner une exposition à des radiations dangereuses.

PRÉCAUTION concernant le cordon d'alimentation

Il est recommandé de brancher la plupart des appareils sur un circuit dédié.

Autrement dit, un circuit comportant une prise de courant qui alimente uniquement cet appareil et qui n'a ni autres prises ni circuit dérivé. Reportez-vous à la page des spécifications de ce manuel d'utilisation pour plus de détails. Ne surchargez pas les prises murales. Les prises murales surchargées, desserrées ou endommagées, les câbles de rallonge, les cordons d'alimentation effilochés, ou les gaines isolantes craquelées ou endommagées constituent un danger. Chacune de ces conditions peut entraîner un risque de choc électrique ou d'incendie. Examinez régulièrement le cordon de votre appareil et, si son aspect indique qu'il est endommagé ou détérioré, débranchez-le, cessez d'utiliser l'appareil, et faites remplacer le cordon par une pièce de rechange appropriée auprès d'un point de service après-vente agréé. Protégez le cordon d'alimentation de sorte qu'il ne puisse pas être tordu, entortillé, pincé, coincé dans une porte ou piéciné. Faites particulièrement attention aux fiches, aux prises murales et au point d'où sort le cordon de l'appareil. Pour déconnecter l'appareil du réseau électrique, retirez le cordon d'alimentation de la prise électrique. Lors de l'installation de l'appareil, assurez-vous que la prise soit facilement accessible.

Cet appareil est équipé d'une batterie transportable ou de piles rechargeables.

Retrait sans danger de la batterie ou des piles de l'appareil:

Pour retirer la batterie ou les piles usagées, procédez dans l'ordre inverse de leur insertion. Pour empêcher toute contamination de l'environnement et tout danger pour la santé des êtres humains et des animaux, la batterie ou les piles usagées doivent être mises au rebut dans le conteneur approprié à un point de collecte prévu pour leur recyclage. Ne jetez pas la batterie ou les piles usagées avec les autres déchets. Recyclez toujours les batteries et piles rechargeables usagées. Les piles ne doivent pas être exposées à une chaleur excessive comme le soleil, ou le feu.

ATTENTION: l'appareil ne doit pas être exposé à des projections d'eau ou à des éclaboussures, et aucun objet rempli de liquide tel qu'un vase ne doit être posé sur l'appareil.

Élimination de votre ancien appareil



1. Ce symbole, représentant une poubelle sur roulettes barrée d'une croix, signifie que le produit est couvert par la directive européenne 2002/96/CE.
2. Les éléments électriques et électroniques doivent être jetés séparément, dans les vide-ordures prévus à cet effet par votre municipalité.
3. Une élimination conforme aux instructions aidera à réduire les conséquences négatives et risques éventuels pour l'environnement et la santé humaine.
4. Pour plus d'information concernant l'élimination de votre ancien appareil, veuillez contacter votre mairie, le service des ordures ménagères ou encore la magasin où vous avez acheté ce produit.

Mise au rebut des piles ou batteries usagées



1. Le pictogramme d'une poubelle barrées sur les piles ou batteries accompagnant votre produit indique qu'elles sont conformes à la Directive européenne 2006/66/EC.
2. Ce symbole peut être associé aux symboles chimiques du mercure (Hg), du cadmium (Cd) ou du plomb (Pb) si la batterie contient plus de 0,0005% de mercure, 0,002% de cadmium ou 0,004% de plomb.
3. Toutes les piles et batteries doivent être collectées séparément et transportées par les services de voirie municipaux vers des installations spécifiques de collecte des déchets, identifiées en conséquence par le gouvernement ou par les autorités locales.
4. Le traitement correct de vos piles ou batteries usagées contribue protéger l'environnement et la santé des personnes et des animaux.
5. Pour plus d'informations sur le traitement de vos piles ou batteries usagées, merci de bien vouloir vous adresser votre mairie, au service de la voirie ou au magasin où vous avez acheté le produit.



LG Electronics déclare ce/ces produit(s) conforme(s) aux normes de base et aux dispositions des Directives 2004/108/CE, 2006/95/CE, 2009/125/CE et 2011/65/EU en la matière.

Contactez le bureau pour la conformité de ce produit:

LG Electronics Inc.
EU Representative, Krijgsman 1,
1186 DM Amstelveen, The Netherlands

Veuillez noter que ce Centre n'est PAS un Service Client. Pour les Informations Service Client, veuillez consulter la Carte de Garantie ou contacter le revendeur chez qui vous avez acheté le produit.

Table des matières

1 Démarrage

- 2 Consignes de sécurité
- 6 Fonctionnalités uniques
- 6 Accessoires
- 6 Fichiers compatibles
 - 6 – Conditions nécessaires des fichiers audio MP3/WMA
 - 7 – Périphériques USB compatibles
 - 7 – Impératifs à respecter pour les périphériques USB
- 8 Télécommande
- 9 Panneau avant
- 11 Panneau arrière (CM4530)
- 12 Panneau arrière (CM4630)
- 13 Panneau arrière (CM4430/CM4330)

2 Raccordements

- 14 Raccordement des enceintes
 - 14 – Raccordement des enceintes à l'appareil
- 15 Raccordement de l'antenne
- 15 Raccordement d'appareils auxiliaires
 - 15 – Connexion AUX IN
 - 16 – Connexion USB

3 Utilisation

- 17 Fonctions de base
 - 17 – CD/USB Opérations
- 17 Autres opérations
 - 17 – Lecture programmée
 - 17 – Affichage des informations sur les fichiers
 - 17 – Recherche d'un dossier
 - 18 – Désactivation temporaire du son
 - 18 – Suppression d'un fichier MP3/WMA
 - 18 – DEMO
 - 18 – Lecture en mode AUTO DJ
- 19 Utilisation de la radio
 - 19 – Ecouter la radio
 - 19 – Préréglage des stations de radio
 - 19 – Suppression de toutes les stations mémorisées
 - 19 – Amélioration d'une mauvaise réception FM
 - 19 – Affichage des informations sur une station de radio
- 20 Réglage du son
 - 20 – Réglage du mode surround
- 20 Réglage de l'horloge
 - 20 – Réglage de l'alarme
 - 21 – Réglage de la veille programmée
 - 21 – Diminution de la luminosité
- 21 Fonctions avancées
 - 21 – Ecouter de la musique depuis un appareil
 - 21 – Mise en veille automatique
 - 22 – Enregistrement sur un périphérique USB
 - 22 – Sélection du débit binaire et de la vitesse d'enregistrement
 - 22 – Réplique USB vers USB

4 Dépannage

24 Dépannage

5 Annexe

- 25 Spécifications générales
- 26 Spécifications des enceintes
- 27 Entretien
 - 27 – Manipulation de l'appareil
 - 27 – Remarques sur les disques
- 27 Marques de commerce et licences

1

2

3

4

5

Fonctionnalités uniques

Enregistrement direct sur un périphérique USB

Permet d'enregistrer de la musique sur votre périphérique USB.

AUTO DJ

Mélange la fin d'une chanson avec le début d'une autre pour une lecture en fondu enchaîné.

USB

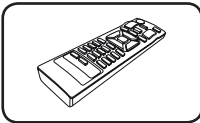
Pour écouter de la musique depuis un périphérique USB.

Radio

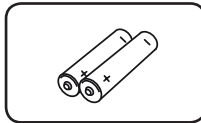
Pour écouter la radio.

Accessoires

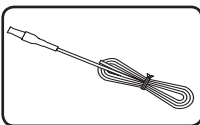
Votre appareil est fourni avec les accessoires suivants.



Télécommande (1)



Piles (2)



Antenne FM (1)

Fichiers compatibles

Conditions nécessaires des fichiers audio MP3/WMA

La compatibilité de ce lecteur avec les fichiers MP3/WMA est limitée comme suit.

- Débit binaire : entre 32 kHz et 48 kHz (MP3), entre 32 kHz et 48 kHz (WMA)
- Fréquence d'échantillonnage : entre 32 kbps et 320 kbps (MP3), 40 kbps et 192 kbps (WMA)
- Nombre max de fichiers : moins de 999
- Extension des fichiers : ".mp3"/".wma"
- Système de fichier du CD-ROM : ISO 9660/JOLIET
- Il est recommandé d'utiliser Easy-CD Creator, pour créer un système de fichier ISO 9660.
- Lorsque vous reformatez un disque réenregistrable, vous devez régler l'option du format du disque sur [Masterisé] pour que celui-ci soit compatible avec les lecteurs LG. Lorsque vous réglez l'option sur Life File System, vous ne pouvez pas l'utiliser sur les lecteurs LG. (Masterisé/Live File System : système de format de disque pour Windows Vista)

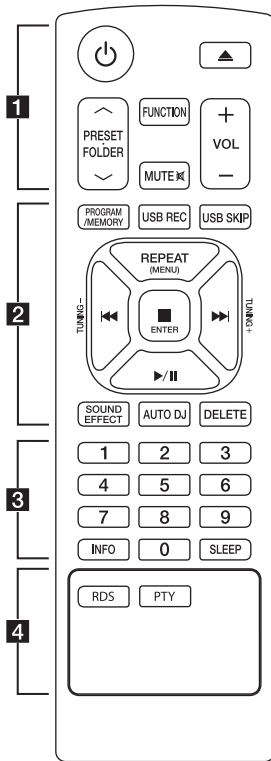
Périphériques USB compatibles

- Lecteur MP3 : lecteur MP3 à mémoire Flash.
- Clé USB à mémoire Flash : clés USB 2,0 ou USB 1,1.
- La fonction USB de cet appareil ne prend pas en charge certains périphériques USB.

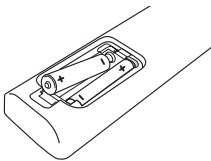
Impératifs à respecter pour les périphériques USB

- Les périphériques nécessitant l'installation d'un programme supplémentaire après la connexion à un ordinateur ne sont pas pris en charge.
- Ne retirez pas le périphérique USB pendant l'utilisation.
- Si le périphérique USB a une grande capacité, la recherche peut prendre quelques minutes.
- Pour éviter la perte de données, sauvegardez toutes vos données.
- Si vous utilisez un câble d'extension USB ou un concentrateur USB, le périphérique USB ne sera pas reconnu.
- Le système de fichiers NTFS n'est pas pris en charge. (Seul le système de fichiers FAT (16/32) est accepté.)
- Cet appareil ne prend pas en charge un nombre total de fichiers supérieur à 1 000.
- Les disques durs externes, les périphériques verrouillés ou les périphériques USB de type disque dur ne sont pas pris en charge.
- Le port USB de l'appareil ne peut pas être raccordé à un ordinateur. L'appareil ne peut pas être utilisé comme périphérique de stockage.

Télécommande



Insertion des piles



Retirez le couvercle du compartiment des piles à l'arrière de la télécommande, puis insérez deux piles (AAA) en respectant la polarité **+** et **-**.

..... **1**

⏻ (Alimentation) : ALLUME et ARRETE l'appareil.

⏮ (Ouvrir/Fermer) : Permet d'ouvrir ou de fermer le tiroir du disque.

PRESET-FOLDER \wedge / \vee :

- Permettent de rechercher un dossier contenant des fichiers MP3/WMA. Lorsque un périphérique USB en lecture contient des fichiers MP3/WMA répartis dans plusieurs dossiers, appuyez sur **PRESET-FOLDER \wedge / \vee** pour sélectionner le dossier que vous voulez lire.

- Permettent de choisir un numéro prédéfini pour une station de radio.

FUNCTION : Permet de sélectionner la fonction et la source d'entrée.

MUTE \times : Mpermet de mettre le son en sourdine.

VOL +/- : Permet de régler le volume des enceintes.

..... **2**

PROGRAM/MEMORY :

- Permet de mémoriser les stations de radio.

- Permet de créer une liste de lecture.

USB REC : permet de démarrer l'enregistrement.

USB SKIP : Change entre USB 1 et USB 2.

REPEAT(MENU) :

REPEAT : Écouter vos pistes plusieurs fois ou aléatoirement.

MENU : Cette fonction est disponible seulement si l'unité est munie de la fonction Ipod.

..... **3**

⏮/⏭ (Ignorer/Rechercher) :

- Permettent d'effectuer une avance ou un retour rapide.

- Recherches d'une section sur une piste.

■ ENTER :

- Arrête la lecture ou l'enregistrement.

- Annule la fonction SUPPRIMER.

▶/|| (Lecture/Pause) :

- Permet de démarrer ou mettre en pause la lecture.

- Sélectionne STEREO/MONO.

SOUND EFFECT : Permet de choisir des ambiances sonores.

AUTO DJ : Permet de sélectionner le mode AUTO DJ. (Pour plus d'informations, reportez-vous à la page 18)

DELETE : Suppression des fichiers MP3/WMA.

..... **4**

Boutons numériques de **0 à 9** : Sélectionne les fichiers des pistes numérotées, ou nu numéro prédéfini.

INFO : Voit les informations sur votre musique.

SLEEP : Configure l'arrêt automatique du système à une heure donnée. (Variateur : l'éclairage de l'afficheur sera assombri de moitié.)

..... **4**

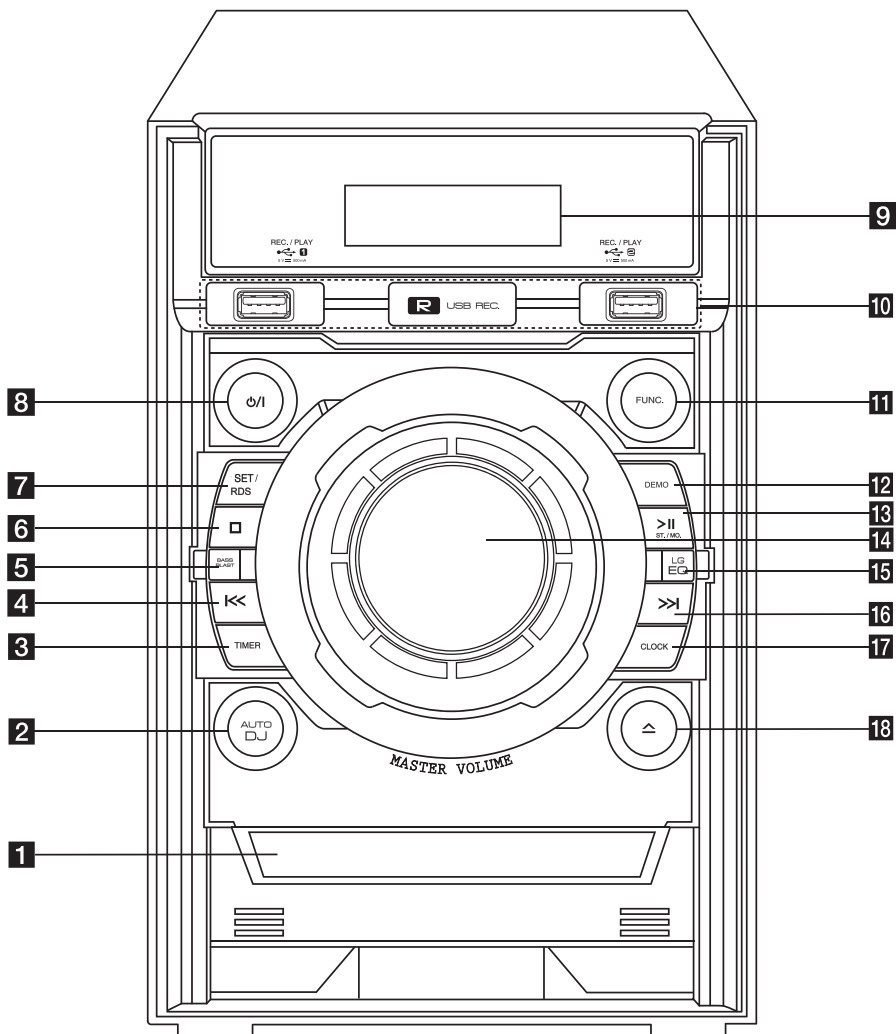
RDS : RDS (Radio Data System).

PTY : Rechercher des stations de radio par type de radio.

Panneau avant

1

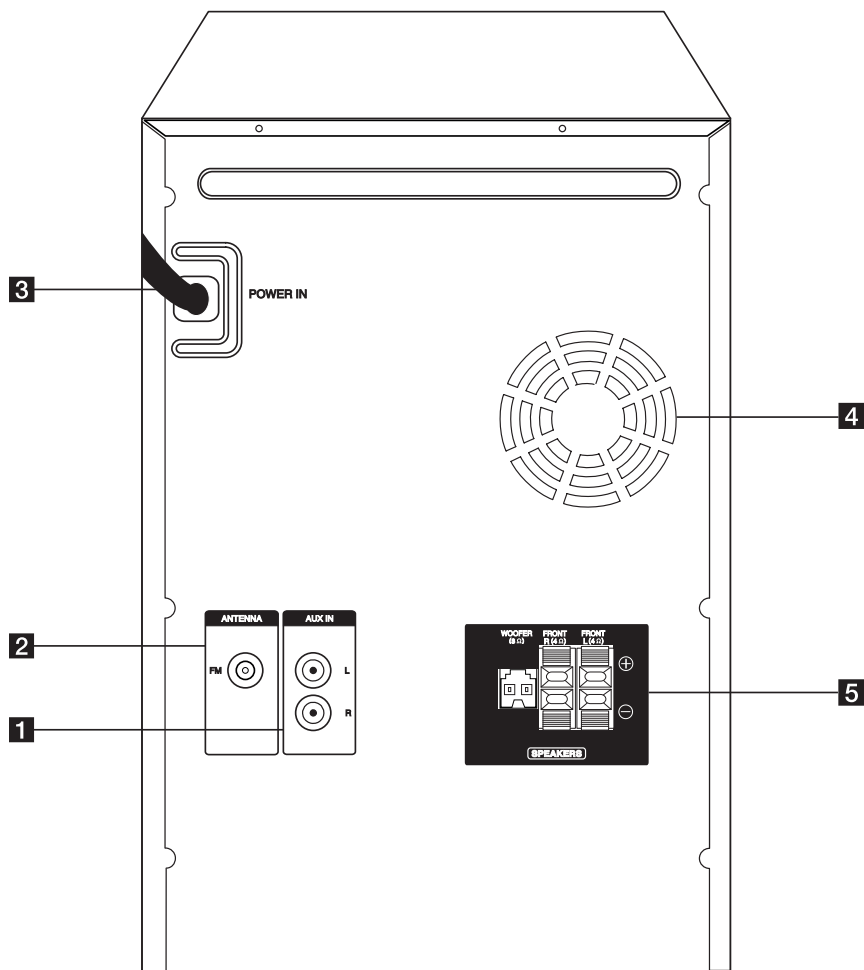
Démarrage



- 1** Fente Disque
Permet de lire un CD.
- 2** **AUTO DJ**
Permet de sélectionner le mode AUTO DJ.
(Pour plus d'informations, reportez-vous à la page 18)
- 3** **TIMER**
Permet d'utiliser votre appareil comme réveil.
- 4** **⏮** (Ignorer/Rechercher)
- Permet d'effectuer une recherche vers l'avant.
- Permet d'accéder à la piste ou au fichier précédent.
- 5** **BASS BLAST**
Renforce les aigus, les graves et l'effet de son surround.
- 6** **⏹** (Arrêt)
Arrête la lecture ou l'enregistrement.
- 7** **SET/RDS**
- Permet de confirmer les réglages.
- RDS (Radio Data System)
- 8** **⏻/⏿** (Alimentation)
ALLUME et ARRETE l'appareil.
- 9** Afficheur
- 10** **USB1/USB2**
Lance la lecture des fichiers audio en branchant le périphérique USB.
⏻ **USB REC.**
Permet d'enregistrer de la musique sur votre périphérique USB.
- 11** **FUNC.**
Permet de sélectionner la fonction et la source d'entrée.
- 12** **DEMO**
Permet d'activer la démonstration de chaque fonction.
- 13** **>||ST./MO.**
- Permet de démarrer ou mettre en pause la lecture.
- Sélectionne Stereo/Mono.
- 14** Bouton de volume.
Règle le volume de l'enceinte.
- 15** **LG EQ**
Permet de choisir des ambiances sonores.
- 16** **>>|** (Ignorer/Rechercher)
- Permet d'effectuer une recherche vers l'arrière.
- Permet de passer à la piste / fichier suivant "(e)"
- 17** **CLOCK**
Permet de régler l'horloge et de consulter l'heure.
- 18** **△** (Ouvrir/Fermer)
Permet d'ouvrir ou de fermer le plateau du disque.

Panneau arrière (CM4530)

1
Démarrage



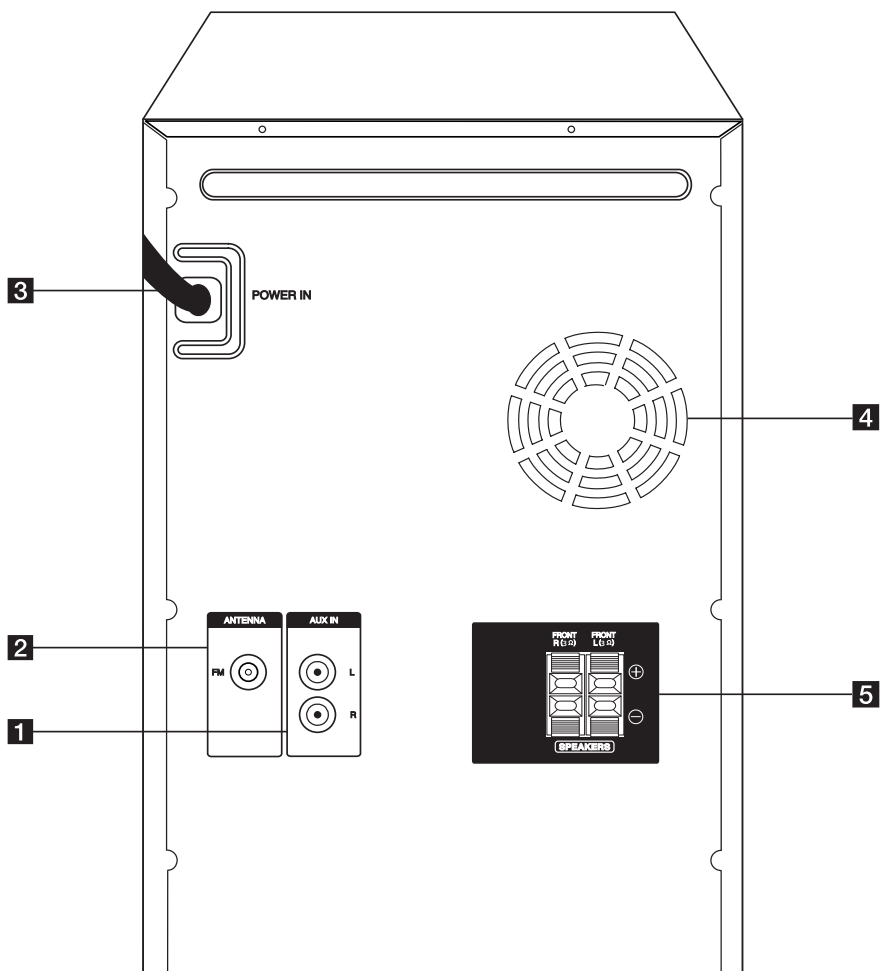
- 1** Connecteur **AUX IN** (L/R)
- 2** **ANTENNA** (FM)
- 3** **POWER IN**

- 4** Ventilateur
- 5** Borne / cordon **SPEAKERS**

1

Démarrage

Panneau arrière (CM4630)



1 Connecteur **AUX IN** (L/R)

2 **ANTENNA** (FM)

3 **POWER IN**

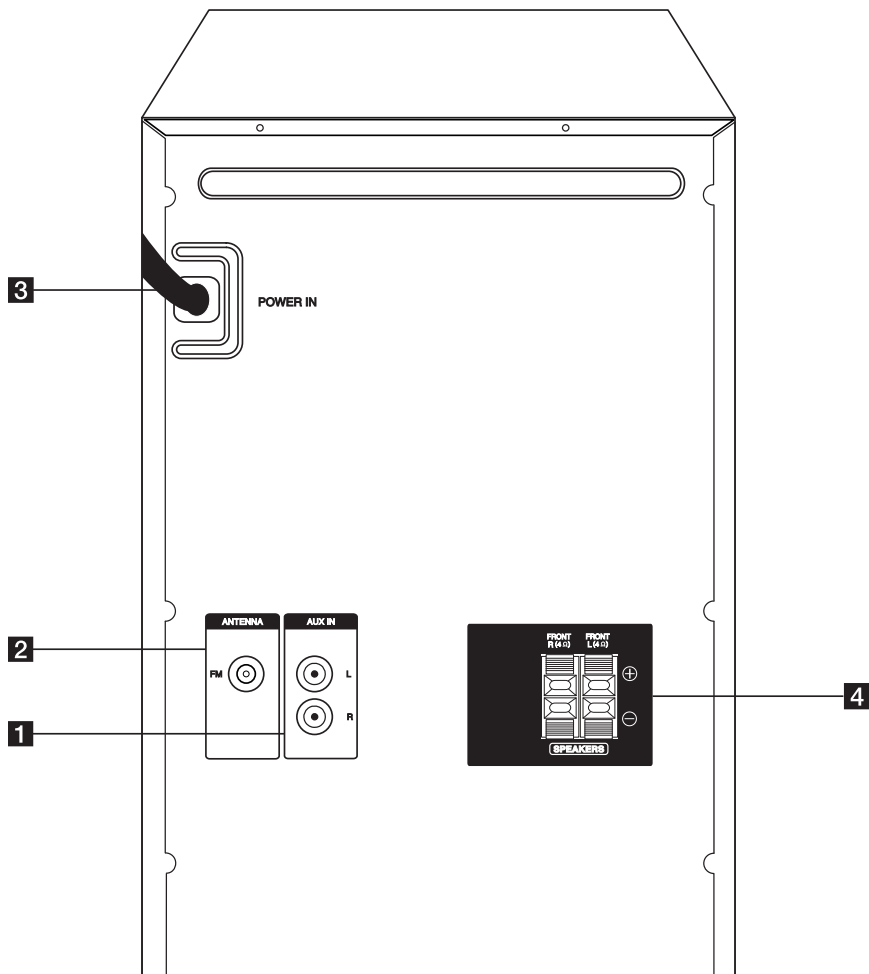
4 Ventilateur

5 **SPEAKERS** Bornes des enceintes

Panneau arrière (CM4430/CM4330)

1

Démarrage



1 Connecteur **AUX IN** (L/R)

2 **ANTENNA** (FM)

3 **POWER IN**

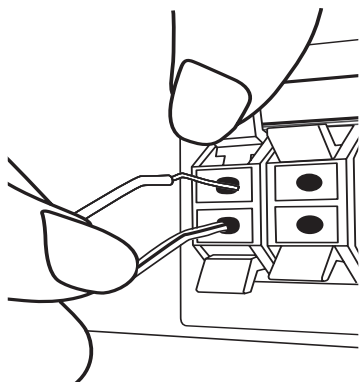
4 **SPEAKERS** Bornes des enceintes

Raccordement des enceintes

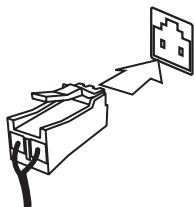
Raccordement des enceintes à l'appareil

Raccordez les fils des enceintes à l'appareil. Pour raccorder le câble à l'appareil, soulevez chacun des ergots en plastique afin d'ouvrir la borne de raccordement de l'appareil. Insérez le fil et refermez l'ergot.

Raccordez l'extrémité noire de chaque fil aux bornes marquées - (moins) et l'autre extrémité aux bornes marquées + (plus).



Raccordez le cordon d'un caisson de basse au lecteur. Insérez le connecteur du caisson de basse jusqu'à ce qu'il s'enclenche.



⚠ Attention

- Veillez à ce qu'aucun enfant n'introduise ses mains ou un objet dans l'évent d'enceinte*.
* Événement d'enceinte : ouverture permettant d'obtenir un son de graves plein dans le boîtier de l'enceinte.
- Les enceintes contenant des pièces magnétiques, il est possible que des irrégularités de couleurs apparaissent sur l'écran du téléviseur ou du moniteur d'ordinateur. Utilisez les enceintes à une distance éloignée de votre téléviseur ou écran d'ordinateur.
- Ne raccordez pas d'autres enceintes que le caisson de basse à la borne de raccordement du caisson de basse située à l'arrière de l'appareil.

CM4530

Couleur	Enceinte
Orange	Caisson de basse
Rouge	Avant
Blanc	Avant

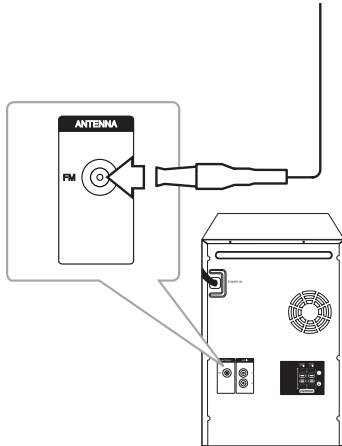
CM4630/CM4430/CM4330

Couleur	Enceinte
Rouge	Avant
Blanc	Avant

Raccordement de l'antenne

Raccordez l'antenne FM fournie pour écouter la radio.

Raccordez l'antenne filaire FM au connecteur d'antenne FM.



! Remarque

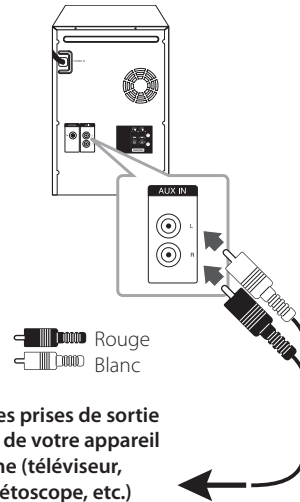
Veillez à déployer complètement l'antenne filaire FM.

Raccordement d'appareils auxiliaires

Connexion AUX IN

Raccordez la sortie d'un appareil auxiliaire (caméscope, téléviseur, lecteur, etc.) au connecteur **AUX IN(L/R)**.

Si votre appareil ne comporte qu'une seule sortie pour le son (mono), raccordez-le à la prise audio gauche (blanche) de la mini-chaîne.



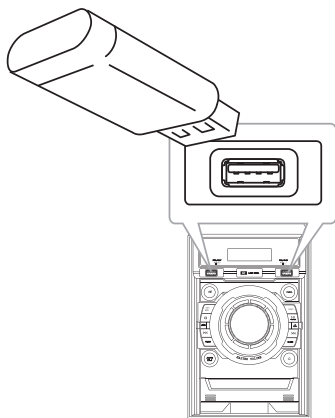
Vers les prises de sortie audio de votre appareil externe (téléviseur, magnéto, etc.)

Connexion USB


Raccordez le port USB de la clé mémoire USB (ou baladeur MP3, etc.) au port USB à l'avant de l'appareil.

2

Raccordements



! Remarque

- Retrait du périphérique USB de l'appareil
 1. Choisissez un mode différent ou appuyez sur la touche  (Arrêt) deux fois de suite.
 2. Retirez l'USB de l'appareil

Fonctions de base

CD/USB Opérations

1. Insérez le disque en appuyant sur la touche ▲ de la télécommande ou ▲ de l'appareil.
Raccordez le périphérique USB au port USB 1/2.
2. Sélectionnez la fonction CD ou USB en appuyant sur la touche **FUNCTION** de la télécommande ou **FUNC.** de l'appareil.
3. Sélectionnez un fichier ou une piste que vous voulez lire à l'aide des touches ◀◀/▶▶ de la télécommande ou |◀◀/▶▶| de l'appareil.

Opération	Action
Arrêt	Appuyez sur la touche ■ ENTER Ou □.
Lecture	Appuyez sur la touche ▶/ ou > ST./MO..
Pause	Pendant la lecture, appuyez sur ▶/ ou > ST./MO..
Accès à la piste ou au fichier précédent/suivant	Pendant la lecture, appuyez sur la touche ◀◀/▶▶ ou ◀◀/▶▶ pour respectivement revenir au début de la piste ou du fichier en cours ou accéder à la piste ou au fichier suivant. Avant les 2 premières secondes de lecture, appuyez sur la touche ◀◀ ou ◀◀ pour passer à la piste ou au fichier précédent. Après 3 secondes de lecture, appuyez sur la touche ◀◀ ou ◀◀ pour revenir au début de la piste ou du fichier.
Sélection d'une piste/fichier directement	Utilisez les touches numériques 0 à 9 pour accéder directement à la piste ou au fichier de votre choix.
Recherche d'une section dans une piste	Pendant la lecture, maintenez enfoncée la touche ◀◀/▶▶ Ou ◀◀/▶▶ et relâchez-la à l'endroit souhaité.
Lecture répétée ou aléatoire	Appuyez plusieurs fois sur la touche REPEAT(MENU) . L'affichage alternera dans l'ordre suivant. RPT1 -> RPT *DIR (niquement MP3/WMA) -> RPT ALL -> RANDOM -> OFF. *DIR: Répertoire

Autres opérations

Lecture programmée

La fonction de programmation vous permet de mémoriser dans le récepteur vos fichiers préférés d'un disque ou d'un périphérique USB.

Un programme peut contenir 20 pistes/fichiers.

1. Insérez un CD ou raccordez votre périphérique USB et attendez qu'il soit lu.
2. Appuyez sur la touche **PROGRAM/MEMORY** de la télécommande en mode arrêt.
3. Utilisez les touches ◀◀/▶▶ de la télécommande pour sélectionner une piste ou un fichier.
4. Appuyez de nouveau sur **PROGRAM/MEMORY** pour sauvegarder et sélectionner la piste suivante.
5. Répétez les étapes 3 et 4 pour sélectionner une piste ou un fichier suivant.
6. Appuyez sur ▶/|| pour lire les pistes musicales programmées.
7. Pour effacer votre sélection, appuyez deux fois sur la touche ■ **ENTER**.

! Remarque

Les programmes sont également effacés lorsque vous sortez le disque ou retirez le périphérique USB, lorsque vous éteignez l'appareil ou lorsque vous changez de fonction.


Affichage des informations sur les fichiers

Lors de la lecture d'un fichier MP3 contenant des informations, vous pouvez afficher ces informations en appuyant sur la touche **INFO**.


Recherche d'un dossier

1. Appuyez plusieurs fois sur la touche **PRESET-FOLDER** ▲/▼ de la télécommande jusqu'à ce que le dossier de votre choix apparaisse dans l'afficheur.
2. Appuyez sur ▶/|| pour sa lecture.
Le premier fichier du dossier est mis en lecture.

Désactivation temporaire du son

Appuyez sur la touche **MUTE**  de la télécommande pour mettre le son en sourdine.

Vous pouvez mettre le son en sourdine pour répondre au téléphone, par exemple. Le symbole de sourdine "MUTE" apparaît alors dans l'afficheur.

Pour annuler, appuyez à nouveau sur la touche **MUTE**  ou changez le volume sonore.

Suppression d'un fichier MP3/WMA

Vous pouvez supprimer un fichier, un dossier ou formater en appuyant sur **DELETE**. (USB uniquement)

1. Appuyez sur **DELETE** de façon répétée lorsque vous sélectionnez un fichier MP3/WAP. Cette fonction est prise en charge uniquement à l'arrêt. L'affichage change dans l'ordre suivant.
 - DEL FILE: Supprimer le fichier.
 - DEL DIR: Supprimer le dossier.
 - FORMAT: Formater le périphérique USB.
2. Pour supprimer un fichier/dossier ou formater, appuyez sur **▶/||** de la télécommande ou appuyez sur **>|| ST./MO.** de l'appareil.
3. Si vous voulez quitter le mode actuel, appuyez sur **■ ENTER** de la télécommande ou sur **□** de l'appareil.

! Attention

- Ne retirez pas le périphérique USB de son emplacement pendant qu'il est en utilisation (lecture, suppression, etc.).
- Il est recommandé d'effectuer des sauvegardes régulières pour éviter la perte de données.
- La fonction de suppression peut ne pas être prise en charge en fonction de l'état du périphérique USB

DEMO

Lorsque l'appareil est éteint, appuyez une fois sur la touche **DEMO** de l'appareil. L'appareil s'allumera et montrera chacune des fonctions dans l'afficheur. Pour annuler la DEMO fonction, appuyez de nouveau sur la touche **DEMO**.

! Remarque

Vous pouvez profiter d'autres fonctions dans le mode DÉMO. Le mode DÉMO se mettra alors en pause temporairement.

- Si vous n'appuyez sur aucune touche dans les 10 secondes, le mode DÉMO se lancera automatiquement.


Lecture en mode AUTO DJ

Le mode AUTO DJ mélange la fin d'une chanson avec le début d'une autre pour une lecture en fondu enchaîné. Il égalise le volume entre les pistes afin que la lecture soit ininterrompue.

Appuyez plusieurs fois sur la touche **AUTO DJ** de l'appareil ou de la télécommande. L'affichage alterne comme suit. RANDOM (AUTO DJ RANDOM) -> RPT (AUTO DJ SEQUENTIAL) -> (AUTO DJ OFF)

Mode	Afficheur	Description
OFF	- (AUTO DJ OFF)	-
RANDOM	RANDOM (AUTO DJ RANDOM)	La musique est lue de façon aléatoire.
REPEAT	RPT (AUTO DJ SEQUENTIAL)	La musique est lue en boucle.

! Remarque

- Recherche d'une section sur la piste/fichier ou une lecture répétée ou aléatoire n'est pas prise en charge sur le mode AUTO DJ.
- En mode AUTO DJ, vous ne pouvez pas rechercher des fichiers en appuyant sur la touche **PRESET-FOLDER**  de la télécommande.
- Si vous passez à une autre fonction ou arrêtez la musique à l'aide de la touche **□** de l'appareil (ou **■ ENTER** de la télécommande) lorsque vous êtes en mode AUTO DJ, ce dernier est désactivé.
- La fonction AUTO DJ n'est pas prise en charge avec les fichiers de musique dont la durée est inférieure à 60 secondes.
- Pendant l'enregistrement, la fonction AUTO DJ n'est pas disponible.
- Si vous changez de disque alors que la fonction AUTO DJ est activée, elle sera désactivée.

Utilisation de la radio

Vérifiez que les antennes FM soient connectées.
(Reportez-vous à la page 15.)

Ecouter la radio

- Appuyez sur **FUNCTION** de la télécommande ou sur **FUNC.** de l'appareil jusqu'à ce que FM apparait à l'écran d'affichage.
L'appareil se règle sur la dernière station reçue.
- Réglage automatique : Appuyez et maintenez enfoncé le **TUNING +/-** sur l'unité ou **||<< / >>||** sur la télécommande pendant deux secondes jusqu'à ce que la fréquence commence à changer, puis relâchez. Elles arrêtent de défiler lorsqu'une station est trouvée.

Recherche manuelle : Appuyez à plusieurs reprises sur **TUNING +/-** de la télécommande ou **||<< / >>||** de l'appareil.
- Réglez le volume à l'aide de la touche **VOL +/-** de la télécommande ou touPresrnez le bouton de réglage du volume sur l'appareil.

Préréglage des stations de radio

Vous pouvez préréglage 50 stations FM.

Avant de procéder au réglage, veuillez à diminuer le volume.

- Appuyez sur **FUNCTION** de la télécommande ou **FUNC.** de l'appareil jusqu'à ce que FM s'affiche sur l'écran.
- Sélectionnez la fréquence désirée en appuyant sur **TUNING +/-** de la télécommande ou **||<< / >>||** de l'appareil.
- Appuyez sur la touche **PROGRAM/MEMORY**. Un numéro prédéfini clignotera dans l'afficheur.
- Appuyez sur la touche **PRESET-FOLDER ^/V** pour sélectionner le numéro prédéfini de votre choix.
- Appuyez sur la touche **PROGRAM/MEMORY**. La station est mémorisée.
- Répétez les étapes 2 à 5 pour mémoriser d'autres stations.
- Pour écouter une station préréglée, appuyez sur **PRESET-FOLDER ^/V** ou sur les boutons numériques de **0** à **9**.

Suppression de toutes les stations mémorisées

- Maintenez enfoncée **PROGRAM/MEMORY** pendant deux secondes. "ERASEALL" doit clignoter sur l'écran
- Appuyez sur **PROGRAM/MEMORY** pour effacer toutes les stations radio mémorisées.

Amélioration d'une mauvaise réception FM

Appuyez sur la touche **▶/||** de la télécommande ou **>|| ST./MO.** de l'appareil. Le tuner passera de son stéréo au son mono. La réception sera alors améliorée.

Affichage des informations sur une station de radio

Le syntoniseur FM est fourni avec la fonction RDS (Radio Data System). Celle-ci donne des informations concernant la station écoutée. Appuyez plusieurs fois sur **RDS** pour alterner parmi les divers types de données :

PS	(Nom du Service Emission) Le nom de la chaîne apparaîtra sur l'affichage.
PTY	(Reconnaissance du Type d'Emission) Le type d'émission (p.e. Jazz ou Actualités) apparaîtra sur l'affichage.
RT	(Texte Radio) Un message texte contenant des informations spéciales sur la station. Ce texte peut défiler sur l'affichage.
CT	(Heure contrôlée par la chaîne) Indique la date et l'heure diffusées par la station.

Vous pouvez rechercher les stations de radio par type de programme en appuyant sur la touche **RDS**. L'afficheur montrera le dernier type de programme utilisé. Appuyez sur la touche **PTY** autant de fois que nécessaire pour sélectionner votre type de programme favori. Appuyez sur la touche **TUNING +/-** Le tuner lancera la recherche automatiquement. Dès qu'une station est détectée, la recherche s'interrompt.

Réglage du son

Réglage du mode surround

Ce système comporte un certain nombre de champs acoustiques surround pré-réglés. Vous pouvez sélectionner un mode son en utilisant la touche **SOUND EFFECT** de la télécommande ou **LG EQ** de l'appareil.

Les éléments affichés pour l'égaliseur peuvent être différents selon les sources et les effets sonores.

Sur l'écran	Description
NATURAL	Offre un son naturel améliorant le confort d'écoute.
AUTO EQ	Offre le réglage sonore le plus adapté au genre indiqué dans la balise ID3 des fichiers MP3.
POP CLASSIC JAZZ ROCK	Ce programme ajoute une atmosphère au son, vous donnant l'impression d'assister à un vrai concert de musique rock, pop, jazz ou classique.
MP3 -- OPT	Cette fonction est optimisée pour les fichiers MP3 compressibles. Elle améliore les aigus.
BASS	Renforce les aigus, les graves et l'effet de son surround.
LOUDNESS	Permet d'améliorer les aigus et les graves.
BYPASS	Désactive les effets d'égaliseur.

! Remarque

- Avec certaines enceintes, il est possible que le son ne soit pas retransmis ou seulement à un faible volume en fonction du mode son.
- Il se peut que vous deviez réinitialiser le mode surround après avoir permuté l'entrée, et parfois même après avoir changé de piste sonore.
- En appuyant sur la touche **BASS BLAST** de l'appareil, vous pouvez sélectionner directement le mode son **BYPASS** ou **BASS BLAST**.

Réglage de l'horloge

1. Allumez l'appareil.
2. Appuyez sur la touche **CLOCK**.
3. À l'aide de la touche **◀ / ▶** choisissez entre.
 - AM 12:00 (pour un affichage sur 12 h) ou 0:00 (pour un affichage sur 24 h).
4. Appuyez sur la touche **SET/RDS** pour confirmer votre choix.
5. Sélectionnez l'heure en appuyant sur la touche **◀ / ▶**.
6. Appuyez sur la touche **SET/RDS**.
7. Sélectionnez les minutes en appuyant sur la touche **◀ / ▶**.
8. Appuyez sur la touche **SET/RDS**.
9. Pour réinitialiser l'horloge, maintenez enfoncée la touche **CLOCK**. Répétez ensuite les étapes 2 à 8.

Réglage de l'alarme

Vous pouvez utiliser l'appareil comme alarme. Il faut d'abord régler l'heure avant de régler l'alarme.

1. Allumez l'appareil.
2. Appuyez sur la touche **TIMER**.
3. Chacune des fonctions clignotera. Appuyez sur la touche **SET/RDS** pour sélectionner la source sonore de votre choix.
4. L'indication "ON TIME" s'affiche. Il s'agit de l'heure à laquelle vous voulez que l'appareil s'allume. Utilisez les touches **◀ / ▶** pour modifier l'heure et les minutes, puis appuyez sur la touche **SET/RDS** pour mémoriser votre réglage.
5. L'indication "OFF TIME" s'affiche. Il s'agit de l'heure à laquelle vous voulez que l'appareil s'éteigne. Utilisez les touches **◀ / ▶** pour modifier l'heure et les minutes, puis appuyez sur la touche **SET/RDS** pour mémoriser votre réglage.
6. Appuyez sur la touche **◀ / ▶** pour régler le volume, puis appuyez sur la touche **SET/RDS** pour mémoriser votre réglage. L'icône de l'horloge "⌚" montre que la fonction réveil est activée.
7. Appuyez sur la touche **TIMER**. Vous pouvez vérifier les paramètres de réglage.
8. Pour réinitialiser l'horloge, répétez les étapes 3 à 6.

! Remarque

- Si vous réglez l'horloge, vous pouvez consulter l'heure en appuyant sur la touche **CLOCK** même lorsque le lecteur est éteint.
- Si vous réglez l'horloge et l'alarme, vous pouvez consulter l'icône de l'alarme "🕒" en appuyant sur la touche **CLOCK** même lorsque le lecteur est éteint.
- Si vous réglez l'horloge et l'alarme, vous pouvez consulter l'icône de l'alarme "🕒" et le réglage en appuyant sur la touche **TIMER** même lorsque l'appareil est éteint.

Réglage de la veille programmée

Appuyez plusieurs fois sur la touche **SLEEP** de la télécommande pour sélectionner le délai entre 10 et 180 minutes. Une fois le délai écoulé, l'appareil s'éteindra. (L'affichage change dans l'ordre suivant : 180 -> 150 -> 120 -> 90 -> 80 -> 70 -> 60 -> 50 -> 40 -> 30 -> 20 -> 10.). Pour annuler la fonction de veille programmée, appuyez plusieurs fois sur la touche **SLEEP** jusqu'à ce que l'afficheur s'éclaire à nouveau.

! Remarque

- Appuyez sur la touche **SLEEP**. La durée restante apparaît dans l'afficheur.
- La fonction de veille programmée s'active après la diminution de la luminosité.

Diminution de la luminosité

Appuyez une fois sur la touche **SLEEP**. L'éclairage de l'afficheur sera assombri de moitié. Pour annuler, appuyez plusieurs fois sur la touche **SLEEP** jusqu'à ce que l'afficheur s'éclaire à nouveau.

! Remarque

- Après avoir réglé l'heure, vous pouvez régler la fonction de réveil.
- Si vous réglez l'horloge et l'alarme, vous pouvez consulter l'heure et l'icône du réveil "🕒" en appuyant sur la touche **CLOCK** même lorsque l'appareil est éteint.
- Pendant la lecture, appuyez deux fois sur la touche **TIMER** lorsque l'icône du réveil "🕒" est affichée. Vous pouvez ainsi vérifier les réglages.
- Si vous activez le réveil, l'icône du réveil "🕒" apparaît dans l'afficheur.
- Si vous désactivez le réveil, l'icône du réveil "🕒" disparaît de l'afficheur.
- La fonction réveil ne s'active que lorsque l'appareil est éteint.
- L'appareil s'allume automatiquement à l'heure que vous avez définie.

Fonctions avancées

Ecouter de la musique depuis un appareil

Vous pouvez utiliser l'appareil pour lire la musique depuis divers types d'appareil externe. (Reportez-vous à la page 15.)

1. Raccordez l'appareil externe au connecteur **AUX IN(L/R)** de l'appareil.
2. Mettez l'appareil en marche en appuyant sur la touche **⏻/⏪** (Alimentation).
3. Sélectionnez la fonction AUX en appuyant sur la touche **FUNC.** de l'appareil.
4. Allumez le périphérique externe et lancez la lecture.

Mise en veille automatique

Cette unité s'arrêtera d'elle-même pour réduire la consommation électronique si l'unité principale n'est pas connectée à un appareil externe et n'est pas utilisée pendant 25 minutes. Il en sera de même pour cet appareil après six heures après que l'appareil principal soit connecté sur un autre appareil utilisant une entrée analogique.

Enregistrement sur un périphérique USB

Vous pouvez enregistrer diverses sources de son sur périphérique USB.

1. Raccordez le périphérique USB à l'appareil.
2. Sélectionnez la fonction en appuyant sur la touche **FUNC.** de l'appareil ou **FUNCTION** de la télécommande.

Un enregistrement d'une piste/fichier - Vous pouvez enregistrer vers un périphérique après la lecture d'une piste/fichier que vous voulez.

Enregistrement de toutes les pistes/fichiers - Vous pouvez enregistrer sur un périphérique USB lorsque la lecture est arrêtée.

Enregistrement de la liste programmée - Sélectionnez la liste programmée pour l'enregistrer sur un périphérique USB. (Reportez-vous à la page 17.)

3. Démarrez l'enregistrement en appuyant sur la touche **USB REC** de l'appareil ou **USB REC** de la télécommande.
 - Si vous connectez USB1 ainsi que USB2, appuyez sur **USB REC** de l'appareil ou **USB REC** de la télécommande quand USB1 ou USB2 destiné à l'enregistrement clignote sur la fenêtre d'affichage.
4. Pour arrêter l'enregistrement, appuyez sur la touche **STOP** de l'appareil ou **ENTER** de la télécommande.

Suspension de l'enregistrement

Pendant l'enregistrement, appuyez sur la touche **USB REC** de l'appareil ou **USB REC** de la télécommande pour suspendre l'enregistrement. Appuyez de nouveau sur la touche pour reprendre l'enregistrement. (radio/AUX uniquement)

Sélection du débit binaire et de la vitesse d'enregistrement

1. Appuyez sur la touche **USB REC** de l'appareil ou **USB REC** de la télécommande pendant plus de 3 secondes.
2. Utilisez **LEFT/RIGHT** de l'unité ou **LEFT/RIGHT** de la télécommande pour sélectionner le débit binaire.
3. Appuyez de nouveau sur la touche **USB REC** de l'appareil ou **USB REC** de la télécommande pour sélectionner la vitesse d'enregistrement.
4. Appuyez sur **LEFT/RIGHT** de l'appareil ou sur **LEFT/RIGHT** de la télécommande pour sélectionner la vitesse d'enregistrement désirée : (CD MP3/WMA, CD AUDIO uniquement)

VITESSE X1

- Vous pouvez écouter la musique tout en l'enregistrant.

VITESSE X2

- Vous pouvez uniquement enregistrer le fichier de musique.

5. Appuyez sur la touche **USB REC** de l'appareil ou **USB REC** de la télécommande pour terminer le réglage.

Réplique USB vers USB

Vous pouvez effectuer une réplique des différentes sources audio de USB1 vers USB2 par la fonction USB.

1. Branchez un périphérique USB contenant les fichiers audio désirés sur le port USB1.
2. Connectez un autre périphérique USB sur USB2.
3. Démarrez l'enregistrement en appuyant sur la touche **USB REC** de l'appareil ou **USB REC** de la télécommande.
4. Pour arrêter l'enregistrement, appuyez sur **STOP** de l'appareil ou **ENTER** de la télécommande.

! Remarque

- Pendant l'enregistrement, vous pouvez vérifier sur l'écran la progression en pourcentage de l'enregistrement sur le périphérique USB. (MP3/WMA CD uniquement)
- Pendant l'enregistrement MP3/WMA, il n'y a pas de son.
- Si vous arrêtez l'enregistrement pendant la lecture, le fichier ayant été enregistré à ce moment sera conservé. (Exceptés les fichiers MP3/WMA)
- Ne retirez pas le périphérique USB et n'éteignez pas l'appareil pendant l'enregistrement USB. Sinon, un fichier incomplet sera créé et ne pourra pas être supprimé sur un ordinateur.
- Si l'enregistrement USB ne fonctionne pas, le message "NO USB" (Pas d'USB), "ERROR" (Erreur), "FULL" (plein) ou "NO REC" (Pas d'enregistrement) apparaît sur l'afficheur.
- Le périphérique lecteur de cartes ou un disque dur externe ne peuvent pas être employés pour l'enregistrement USB.
- Un fichier de 512 Mo est enregistré quand vous enregistrez pour un long terme.
- L'enregistrement est limité à 999 fichiers.
- Le mode de stockage sera le suivant.

AUDIO CD	MP3/WMA	Autres sources*
 CD_REC TRK_001 TRK_002 : :	 FILE_REC ABC(File name) DEF(File name) : :	 EXT_REC AUDIO_001 AUDIO_002 : :

* : TUNER, AUX et similaires.


Réaliser des copies non autorisées de données protégées contre la copie, y compris les programmes informatiques, les émissions et les enregistrements sonores, peut être une infraction au copyright et constitue un délit pénal. Cet équipement ne doit pas être utilisé à cet effet.

Soyez responsables
Respectez les copyrights

Dépannage

Probleme	Cause & Correction
Pas d'alimentation.	<ul style="list-style-type: none"> Le cordon d'alimentation n'est pas branché. Branchez le cordon d'alimentation. Assurez-vous qu'il n'y a pas une coupure d'électricité. Vérifiez en mettant d'autres appareils électroniques en marche.
Pas de son.	<ul style="list-style-type: none"> Assurez-vous d'avoir sélectionné la bonne fonction. Appuyez sur la touche FUNC. pour vérifier la fonction sélectionnée. Les câbles des haut-parleurs ne sont pas correctement branchés. Branchez correctement les câbles des haut-parleurs.
L'appareil ne démarre pas la lecture.	<ul style="list-style-type: none"> Un disque illisible a été inséré. Insérez un disque lisible. Aucun disque n'est présent dans le lecteur. Le disque est sale. Nettoyez le disque. (Reportez-vous à la page 27.) Le disque est inséré à l'envers. Placez le disque avec l'étiquette ou le côté imprimé vers le haut.
Impossible d'ajuster correctement les stations de radio.	<ul style="list-style-type: none"> L'antenne est mal positionnée ou raccordée. Raccordez l'antenne correctement. La force du signal de la station de radio est trop faible. Ajustez la station manuellement. Aucune station n'a été pré réglée ou les stations pré réglées ont été effacées (lors de l'ajustement par recherche des canaux pré réglés). Pré réglez des stations de radio (reportez-vous à la page 19 pour plus de détails).
La télécommande ne fonctionne pas correctement.	<ul style="list-style-type: none"> La télécommande est trop éloignée de l'appareil. Actionnez la télécommande dans un rayon de 7 m de l'appareil. Il y a un obstacle entre la télécommande et l'appareil. Retirez l'obstacle. La pile de la télécommande est vide. Remplacez les piles par des piles neuves.

Spécifications générales

Général				
Modèle	CM4630	CM4530	CM4430	CM4330
Puissance électrique requise	Reportez-vous à la notice principale			
Consommation électrique	Reportez-vous à la notice principale			
Dimensions externes (L x H x P)	202 x 307 x 315 mm			
Poids net (approx.)	3.15 kg			
Température de fonctionnement	5 °C à 35 °C (41 °F à 95 °F)			
Humidité de fonctionnement	5 % à 90 %			
Alimentation du bus	DC 5 V  500 mA			

Entrées	
AUX IN	2,0 Vrms (1 kHz, 0 dB), 75 Ω, RCA jack (L, R) x 1

Syntoniseur	
Ecart de Syntonisation FM	87,5 à 108,0 MHz ou 87,50 à 108,00 MHz

Amplificateur					
Modèle	CM4630	CM4530	CM4430	CM4330	
Mode stéréo	250 W + 250 W (3 Ω at 1 KHz, THD 10 %)	160 W + 160 W (4 Ω at 1 KHz, THD 10 %)	150 W + 150 W (4 Ω at 1 KHz, THD 10 %)	90 W + 90 W (4 Ω at 1 KHz, THD 10 %)	
Mode Surround	Avant	250 W + 250 W (3 Ω at 1 KHz, THD 10 %)	160 W + 160 W (4 Ω at 1 KHz, THD 10 %)	150 W + 150 W (4 Ω at 1 KHz, THD 10 %)	90 W + 90 W (4 Ω at 1 KHz, THD 10 %)
	Caisson de Basse	-	180 W (3 Ω at 1 KHz, THD 10 %)	-	-

CD	
Réponse en fréquence	100 à 20 000 Hz
Rapport signal/bruit	75 dB
Gamme dynamique	80 dB

Spécifications des enceintes

Enceinte avant				
Modèle	CMS4630F	CMS4530F (CM4530)	CMS4530F (CM4430)	CMS4330F
Type	2 Enceintes 2 Pôles			
Impédance	3 Ω	4 Ω		
Puissance Nominale	250 W	160 W	150 W	90 W
Puissance Maximale	500 W	320 W	300 W	180 W
Dimensions (L x H x P)	245 x 452 x 275 mm	232 x 352 x 262 mm	232 x 352 x 262 mm	204 x 301 x 235 mm
Poids Net	5,55 kg	3,32 Kg	3,32 Kg	2,48 Kg

Caisson de Basse	
Modèle	CMS4530W
Type	1 Enceintes 1 Pôle
Impédance	3 Ω
Puissance Nominale	180 W
Puissance Maximale	360 W
Dimensions (L x H x P)	250 x 352 x 327 mm
Poids Net	5,58 kg

- Design and specifications are subject to change without notice.

Entretien

Manipulation de l'appareil

Conservez le carton et les emballages d'origine

Si vous devez transporter l'appareil, pour une protection maximale, emballez-le tel que vous l'avez reçu à sa sortie de l'usine.

Entretien des surfaces extérieures

N'utilisez pas de liquides volatiles tels qu'un insecticide en aérosol à proximité de l'appareil.

Si vous frottez trop fort, vous risquez d'endommager la surface.

Ne laissez pas de produits en caoutchouc ou en plastique en contact prolongé avec l'appareil.

Nettoyage de l'appareil

Pour nettoyer l'appareil, utilisez un chiffon doux et sec. Si les surfaces sont très sales, utilisez un chiffon doux légèrement humidifié d'une solution détergente douce. N'utilisez pas de solvants puissants tels que alcool, benzène ou diluants, car ces derniers risquent d'endommager la surface de l'appareil.

Entretien de l'appareil

Ce lecteur est un appareil de précision à haute technologie. Si la lentille optique et les composants du lecteur sont sales ou usés, la qualité de l'image peut s'en trouver diminuée. Pour plus de détails, contactez votre service après-vente agréé le plus proche.

Remarques sur les disques

Manipulation des disques

Ne touchez pas la face de lecture des disques.

Rangement des disques

Après la lecture, rangez le disque dans son boîtier. N'exposez pas le disque aux rayons directs du soleil ni à des sources de chaleur et ne le laissez jamais dans une voiture garée en plein soleil.

Nettoyage des disques

N'utilisez pas de solvants puissants tels que alcool, benzène, diluants, produits de nettoyage en vente dans le commerce ou vaporisateurs antistatiques destinés aux disques vinyle.

Marques de commerce et licences



