

BN_TCH-M1000R_FRE



AUTORADIO CD STÉRÉO

MANUEL DE L'UTILISATEUR

MODÈLE: TCH-M1000R

Pour jouir complètement des caractéristiques et des fonctions de cette nouvelle unité, nous vous recommandons de lire attentivement et en entier ce MANUEL DE L'UTILISATEUR.



Précautions



ATTENTION

RISQUE DE CHOC
ÉLECTRIQUE NE PAS
OUVRIR



ATTENTION: POUR RÉDUIRE LE RISQUE DE CHOC ÉLECTRIQUE, N'ENLEVEZ PAS LE COUVERCLE (OU LA PARTIE ARRIÈRE). IL N'Y A PAS DE COMPOSANTS SUSCEPTIBLES D'ÊTRE RÉPARÉS PAR L'UTILISATEUR À L'INTÉRIEUR DE CETTE UNITÉ. CONFIEZ LE SERVICE TECHNIQUE À DU PERSONNEL QUALIFIÉ.

Explication des symboles graphiques



Ce message lumineux ayant un symbole en pointe de flèche à l'intérieur d'un triangle équilatéral est destiné à avertir l'utilisateur sur la présence d'une tension dangereuse non isolée à l'intérieur du boîtier du produit pouvant être suffisamment importante pour constituer un danger de choc électrique pour les personnes.



Le point d'exclamation à l'intérieur d'un triangle équilatéral est destiné à avertir l'utilisateur sur la présence d'importantes instructions concernant le fonctionnement ou la maintenance (service technique) dans la littérature accompagnant cet appareil.

AVERTISSEMENT

POUR RÉDUIRE LE RISQUE D'INCENDIE OU DE CHOC ÉLECTRIQUE, CONSERVEZ CET APPAREIL À L'ABRI DE LA PLUIE ET DE L'HUMIDITÉ.

Pour éviter des chocs électriques, n'ouvrez pas le boîtier. Confiez le service technique à du personnel qualifié.

ATTENTION

L'utilisation de commandes, réglages ou procédures d'utilisation autres que ceux spécifiés ici peut résulter dans une exposition dangereuse à la radiation.

La composante laser dans ce produit peut émettre une radiation dépassant les limites établies pour la Classe 1.

Cette étiquette se trouve à l'intérieur de l'appareil.

ATTENTION: IL Y A ÉMISSION DE RADIATION LASER INVISIBLE ET LE VERROUILLAGE DES COMMANDES EST DÉACTIVÉ LORSQUE L'APPAREIL EST OUVERT. ÉVITEZ DE VOUS EXPOSER AU FAISCEAU LASER.

VARNING: OSYNLIG LASERSTRÅLNING NÄR DENNA DEL ÄR ÖPPNAD STRÅLEN ÄR FARLIG.

Attention: Quand l'appareil est ouvert, ne pas s'exposer aux radiations invisibles du faisceau laser.

CLASS 1	LASER PRODUCT
KLASSE 1	LASER PRODUKT
LUOKAN 1	LASER LAITE
KLASS 1	LASER APPARAT
CLASSE 1	PRODUIT LASER

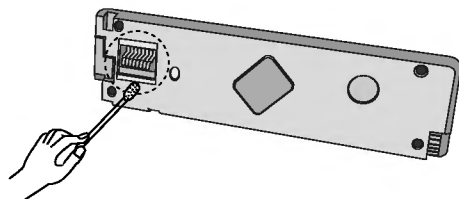
Ce lecteur de CD est classé comme un produit LASER CLASSE 1. L'étiquette de PRODUIT LASER CLASSE 1 se trouve dans la surface extérieure de l'appareil.

Cet appareil ne doit pas être exposé à des mouillures ou à des éclaboussures et aucun objet rempli de liquides, comme par exemple des vases, ne doit être rangé sur cet appareil.

Avvertimento: N'installez pas cet équipement dans un espace clos tel qu'une bibliothèque ou une unité similaire.

Avant la mise en service

- N'essayez pas de démonter cette unité. Les rayons laser provenant de la tête de lecture sont dangereux pour les yeux.
- Assurez-vous que des épingles ou d'autres objets n'entrent pas à l'intérieur de l'unité, car ils peuvent provoquer des dysfonctionnements ou entraîner des risques pour la sécurité tels qu'un choc électrique ou l'exposition à des rayons laser.
- Si votre automobile est garée sous la lumière directe du soleil pendant l'été, une augmentation considérable de la température à l'intérieur du véhicule peut se produire. Assurez-vous que la température ambiante a diminué avant d'utiliser cette unité.
- Cette unité est conçue pour utilisation dans systèmes électriques avec négatif à la masse de 12 volts CC.
- Si vous remplacez le fusible, assurez-vous d'utiliser un fusible dont la valeur nominale de l'intensité de courant soit identique. L'utilisation d'un fusible à plus haute intensité de courant peut endommager sérieusement l'unité.
- Nettoyez périodiquement les contacts à l'envers du panneau avant à l'aide d'un chiffon en coton humidifié avec de l'alcool.



Remarques concernant le CD

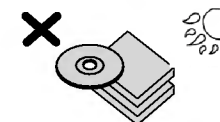
- Un disque défectueux ou sale inséré dans l'unité peut provoquer l'annulation du son au cours de la lecture.
- Manipulez le disque en le saisissant par ses bords internes et externes.
- Ne touchez pas la surface de la face non étiquetée du disque.



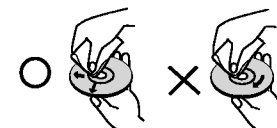
- Ne collez du papier ni du ruban adhésif, etc., sur sa surface.



- N'exposez le disque ni à la lumière directe du soleil ni à une chaleur excessive.



- Nettoyez le disque avant de le lire. Essuyez le disque du centre vers la périphérie à l'aide d'un chiffon propre.
- N'employez jamais des dissolvants tels que l'essence ou l'alcool pour nettoyer le disque.



- Cette unité ne marche pas avec des disques de 8 cm. (N'employez que des disques de 12 cm.)

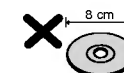


Table des matières

INSTRUCTIONS

Précautions	2
Avant la mise en service	3
Table des matières / Installation de la pile	4
Télécommande / Écran d'affichage	5
Panneau avant/panneau arrière	6
Installation	7
Schéma de connexions	8
Connexion	9
Panneau avant amovible	10

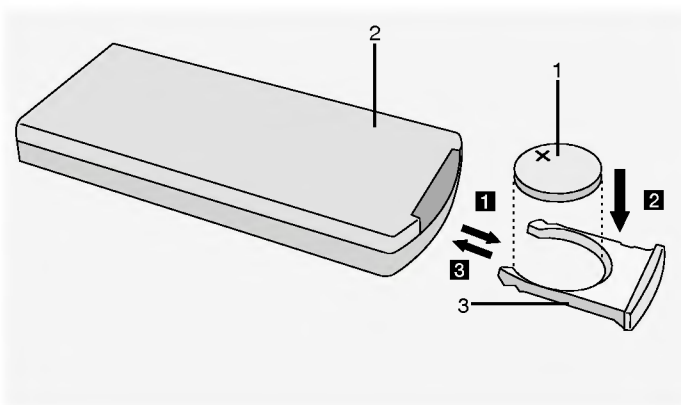
FONCTIONNEMENT

Fonctionnement de base	11~12
Fonctionnement de base pour CD / CD MP3	13
Fonctionnement avancé pour CD	14
Fonctionnement de la radio	15~16
Fonctionnement du RDS	17~20
Lecteur-changeur de CD (en option)	21~22

RÉFÉRENCE

Spécifications	23
----------------------	----

Installation de la pile



1. PILE AU LITHIUM (CR2025)
2. FACE ARRIÈRE DE LA TÉLÉCOMMANDE
3. SUPPORT DE LA PILE

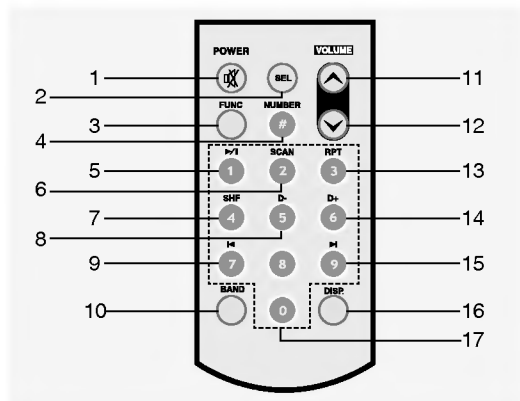
Installation de base

- 1** Enlevez le support de la pile
- 2** Installez la pile dans le support destiné à cette fin
- 3** Installez le support de la pile à sa place dans la position originale.

Remarques

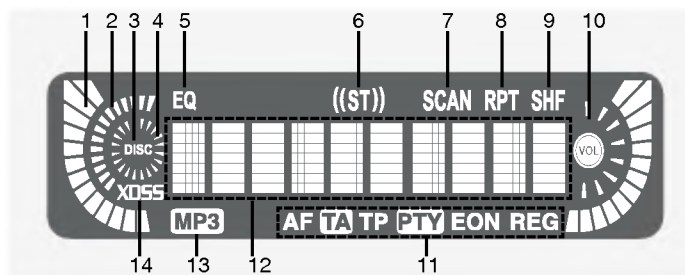
- Type de pile: Pile au lithium (CR2025)
- Durée de vie de la pile: Environ 6 mois pour une utilisation normale.

Télécommande



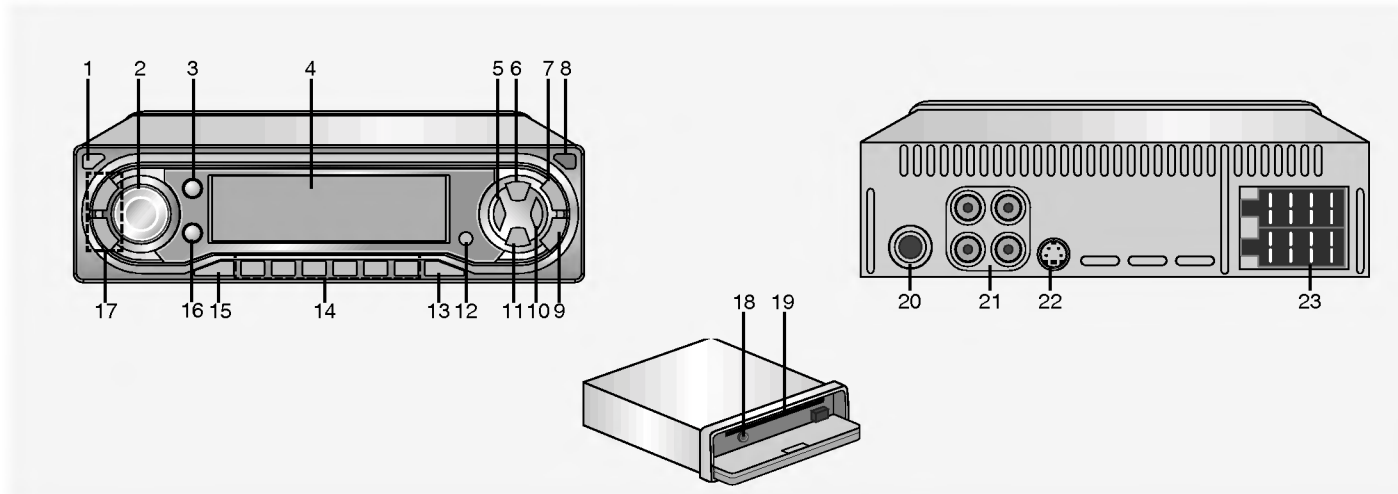
1. Bouton POWER (PWR)/MUTE (allumer/silencieux)
2. Bouton SÉLECTION (SEL)
3. Bouton FUNCTION (FUNC) (fonction)
4. Bouton NUMÉRO
5. Bouton PLAY / PAUSE (▶/||) (lecture/pause)
6. Bouton INTRO SCAN (SCAN) (lecture des premières secondes)
7. Bouton SHUFFLE (SHF) (lecture aléatoire)
8. Bouton DISC SELECTOR (D-) (sélectionneur de disque) (en option) Bouton MP3 TRACK -10 (piste MP3)
9. Bouton CD SKIP/SEARCH (◀) (saut/recherche sur CD) Bouton SEEK/TUNE (-) (recherche/syntonisation)
10. Bouton BAND (bande)
11. Bouton VOLUME UP (augmentation du volume)
12. Bouton VOLUME DOWN (diminution du volume)
13. Bouton REPEAT (RPT) (répétition)
14. Bouton DISC SELECTOR (D+) (sélectionneur de disque) (en option) Bouton MP3 TRACK +10 (piste MP3)
15. Bouton CD SKIP/SEARCH (▶) (saut/recherche sur CD) Bouton SEEK/TUNE (+) (recherche/syntonisation)
16. Bouton DISPLAY (DISP) (affichage)
17. Boutons NUMÉROTÉS (0-9)

Écran d'affichage



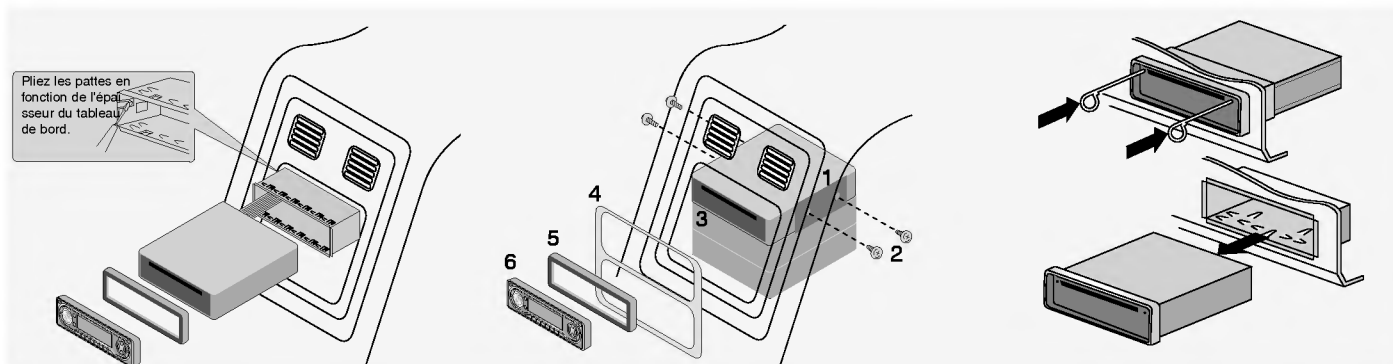
1. Voyant du NIVEAU DE SIGNAL
2. Voyant de SYNTONISATION
3. Voyant DISQUE
4. Voyant LECTURE DU DISQUE
5. Voyant ÉGALISEUR (EQ)
6. Voyant STÉRÉO
7. Voyant LECTURE DES PREMIÈRES SECONDES (INTRO SCAN)
8. Voyant RÉPÉTITION (RPT)
9. Voyant LECTURE ALÉATOIRE (SHF)
10. Voyant VOLUME LEVEL
11. Voyant RDS
12. SECTION D'AFFICHAGE PRINCIPAL
13. Voyant MP3
14. Voyant XDSS (Système de son dynamique extrême)

Panneau avant/Panneau arrière



- | | | |
|--|--|--|
| <p>1. Bouton POWER (PWR) / MUTE (allumer/silencieux)</p> <p>2. Molette de COMMANDE HAUT/BAS</p> <p>3. Bouton SÉLECTION (SEL)</p> <p>4. ÉCRAN D'AFFICHAGE</p> <p>5. Bouton PROGRAM TYPE (PTY) (type de programme)</p> <p>6. • Bouton ALTERNATIVE FREQUENCIES (AF) (fréquences alternatives)</p> <p>• Bouton REGIONAL (REG) (région)</p> <p>7. Bouton XDSS (système de son dynamique extrême)</p> <p>8. Bouton RELEASE (▲) (libérer)</p> <p>9. Bouton DISPLAY (DISP) (affichage)</p> | <p>10. Bouton TRAFFIC ANNOUNCEMENT (TA) (annonce routière)</p> <p>11. • Bouton auto store (AS) (mémorisation automatique)</p> <p>• Bouton preset scan (PS) (balayage pré-réglé)</p> <p>12. Capteur à distance</p> <p>13. Bouton EQUALIZER (EQ) (égaliseur)</p> <p>14. • Boutons des stations pré-réglées (1~6)</p> <p>• Bouton CD PLAY/PAUSE (▶/) (lecture/pause du CD)</p> <p>• Bouton INTRO SCAN (SCAN) (lecture des premières secondes)</p> <p>• Bouton REPEAT (RPT) (répétition)</p> <p>• Bouton SHUFFLE (SHF) (lecture aléatoire)</p> | <p>15. Bouton BAND (bande)</p> <p>16. Bouton FUNCTION (FUNC) (fonction)</p> <p>17. Bouton TUNE</p> <p>• Bouton CD SKIP/SEARCH (◀/▶) (saut/recherche sur CD)</p> <p>• Bouton SEEK/TUNE (+/-) (recherche/synchronisation)</p> <p>18. Bouton EJECT (▲) (éjecter)</p> <p>19. Fente pour CD</p> <p>20. PRISE POUR L'ANTENNE</p> <p>21. PRISE DE SORTIE DE LIGNE (en option)</p> <p>22. PRISE POUR CHANGEUR DE CD (en option)</p> <p>23. CONNECTEUR POUR ALIMENTATION / ENCEINTE</p> |
|--|--|--|

Installation



Installation de base

Avant d'effectuer l'installation, vérifiez que le contacteur est sur la position OFF (désactivé) et enlevez la borne de la batterie de l'automobile afin d'éviter des courts-circuits.

- 1 Enlevez le récepteur existant.
- 2 Faites les connexions nécessaires.
- 3 Installez le manchon d'installation.
- 4 Installez cette unité dans le manchon d'installation.

Pour enlever le récepteur existant

S'il y a déjà un manchon d'installation pour le récepteur dans le tableau de bord, ce manchon doit être enlevé.

Installation du cadre ISO-DIN

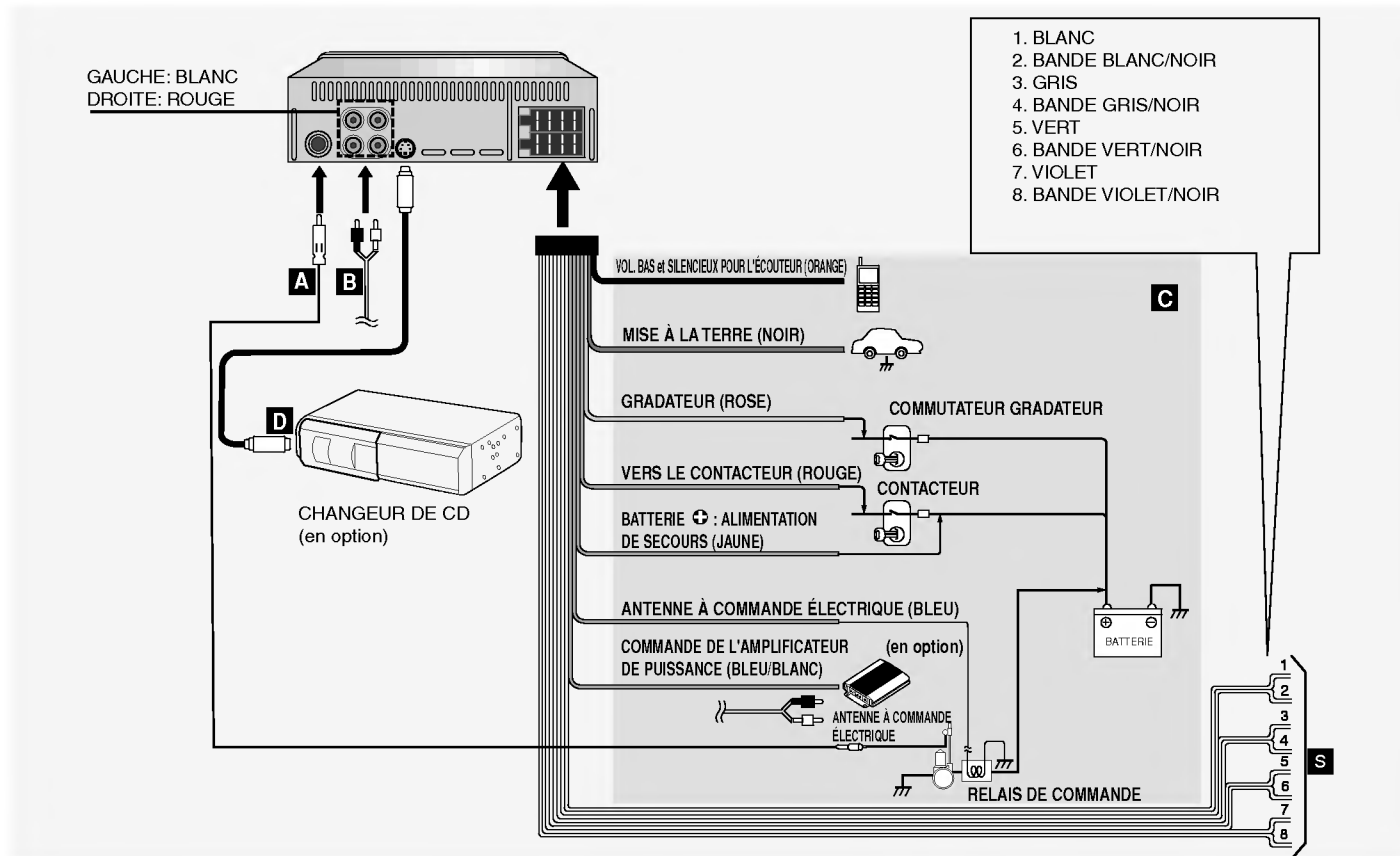
- 1 Glissez la radio dans le cadre ISO-DIN.
- 2 Installez les vis enlevées de la vieille radio.
- 3 Faites glisser la radio et le cadre dans l'ouverture du tableau de bord.
- 4 Installez le panneau du tableau de bord ou la plaque d'adaptation.
- 5 Installez la garniture sur la radio. La partie mince dans la garniture doit être placée en bas.
- 6 Installez la face avant en encastrant le bord droit à sa place puis poussant le bord gauche fermé.

Pour enlever l'unité du manchon d'installation

Si vous devez enlever l'unité du manchon d'installation, suivez la procédure ci-après.

- 1 Enlevez le support arrière de l'unité.
- 2 Enlevez le panneau avant de l'unité.
- 3 Insérez le levier dans l'orifice qui se trouve sur l'un des côtés de l'unité et tirez du levier vers vous. Effectuez la même opération pour l'autre côté et retirez l'unité du manchon d'installation.

Schéma de connexions



Connexion

Précaution

Avant d'effectuer la connexion, vérifiez que le contacteur est sur la position OFF (désactivé) et enlevez la borne \ominus de la batterie de l'automobile afin d'éviter des courts-circuits.

Remarques

- Faites correctement les connexions comme illustré par le schéma de connexions.
- N'employez jamais \ominus le cordon de chaque enceinte pour faire une connexion en commun.

A À partir de l'antenne

B À partir de la prise d'entrée de l'amplificateur de puissance (2 canaux ou 4 canaux en option)

C Vers le câblage du véhicule

Couleurs des câbles

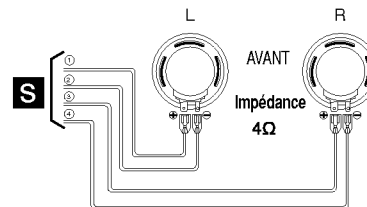
- **BLEU/BLANC**: Ce câble sert à raccorder l'amplificateur de puissance (télécommande activée)
- **ORANGE** : Ce câble sert à raccorder la ligne de l'écouteur.
- **JAUNE**: Ce câble sert à raccorder la borne de la batterie (alimentation de secours) à partir de laquelle l'alimentation est toujours fournie.

- **BLEU**: Ce câble sert à raccorder l'antenne automatique à commande électrique. Charge de l'antenne électrique à raccorder à la borne du relais de commande pour les véhicules équipés d'une antenne à commande électrique. Ce câble n'est pas utilisé pour les véhicules ayant des antennes à commande manuelle ou semi-automatique.
- **ROSE**: Ce câble sert à raccorder la ligne du gradateur.
- **ROUGE**: Ce câble sert à faire une connexion à la borne à partir de laquelle l'alimentation est fournie si le contacteur est réglée sur ACC.
- **NOIR**: Ce câble sert à effectuer la connexion de mise à la terre.

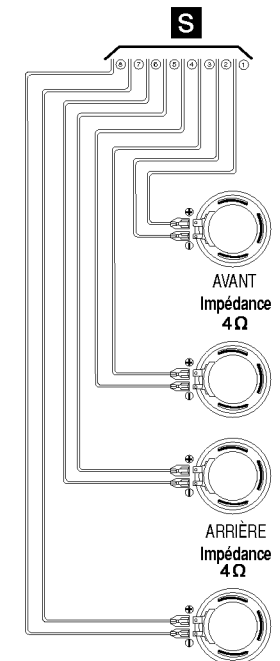
D Connexion du changeur de CD (en option)

- Votre autoradio marche comme une unité de commande pour un changeur de CD que vous pouvez acheter plus tard, si vous ne l'avez pas encore fait.
- Le câble convenable montré dans le schéma vous sera fourni avec le changeur de CD.

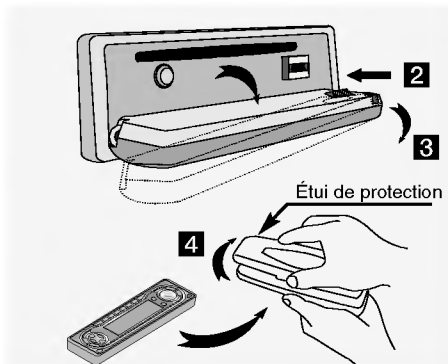
Connexion de 2 enceintes



Connexion de 4 enceintes



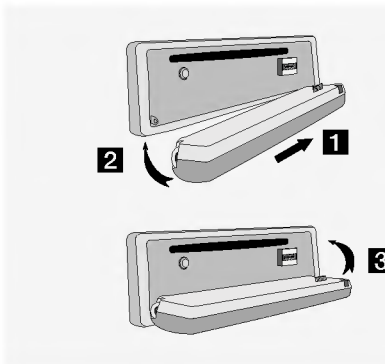
Panneau avant amovible



Pour détacher le panneau avant

Le panneau avant de cette unité peut être détaché pour éviter qu'elle soit volée.

- 1 Appuyez sur le bouton **RELEASE** (🏠) pour ouvrir le panneau avant.
- 2 Poussez le panneau avant vers la droite.
- 3 Tirez du panneau avant.
- 4 Placez le panneau avant dans l'étui de protection fourni.

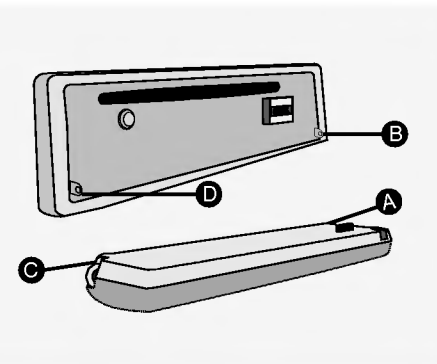


Pour attacher le panneau avant

- 1 Joignez **A** dans le panneau avant à **B** dans l'unité principale.
- 2 Joignez **C** dans le panneau avant à **D** dans l'unité principale tout en poussant le panneau avant vers la droite.
- 3 Fermez le panneau avant.

Remarques

- Lorsque vous détachez ou attachez le panneau avant, n'appuyez pas sur l'écran d'affichage ou sur les boutons de commande.



- Les boutons de commande pourraient ne pas marcher correctement si le panneau avant n'est pas correctement fixé. Si cela arrive, appuyez doucement sur le panneau avant.
- Ne laissez pas le panneau avant dans un endroit où il serait exposé à de hautes températures ou à la lumière directe du soleil.
- Ne laissez pas tomber le panneau avant ni lui faites subir autrement un fort impact.
- Ne permettez pas que des substances volatiles telles que l'essence, le diluant ou les insecticides entrent en contact avec la surface du panneau avant.
- N'essayez pas de démonter le panneau avant.

Fonctionnement de base

Allumer et éteindre

- Appuyez sur le bouton **POWER (PWR)** ou sur tout autre bouton pour allumer l'unité.
- Lorsque vous insérez un CD dans la fente pour CD, l'unité s'allume.
- Appuyez sur **POWER (PWR)** pendant plus de 2 secondes pour l'éteindre.
- Si le panneau avant reste ouvert pendant plus de 30 secondes, l'unité s'éteint automatiquement.

Remarques

- Lorsque vous éteignez l'unité, celle-ci mémorise automatiquement le niveau de volume avant de l'éteindre.
- À chaque fois que vous allumez l'unité, celle-ci marche au niveau de volume mémorisé.

FONCTION SILENCIEUX

- Le bouton **MUTE** est activé ou désactivé en modifiant sa position.
- La fonction silencieux est désactivée lorsque vous appuyez sur un autre bouton quelconque.

Bouton FONCTION (FUNC) (fonction)

Ce bouton sert à sélectionner le lecteur de CD ou la RADIO.
(CD ↔ RADIO)

Bouton SELECTION (SEL)

- 1 Appuyez à plusieurs reprises sur le bouton **SELECTION (SEL)** pour sélectionner le réglage désiré pour le volume, les basses, les aigus, la balance et l'équilibreur. Le voyant du mode s'allume dans l'ordre suivant.

→ VOL → BAS → TRB → BAL → FAD

- 2 Faites tourner la molette de COMMANDE HAUT/BAS à gauche ou à droite pour régler la qualité du son.

	Faites-la tourner à droite	Faites-la tourner à gauche
VOL	Sert à augmenter le niveau du volume.	Sert à diminuer le niveau du volume.
BAS	Sert à augmenter le niveau des graves.	Sert à diminuer le niveau des graves.
TRB	Sert à augmenter le niveau des aigus.	Sert à diminuer le niveau des aigus.
BAL	Sert à augmenter le niveau de l'enceinte (ou des enceintes) gauche.	Sert à diminuer le niveau de l'enceinte (ou des enceintes) droite.
FAD	Sert à diminuer le niveau de l'enceinte (ou des enceintes) avant.	Sert à diminuer le niveau de l'enceinte (ou des enceintes) arrière.

Remarque

Il est impossible de régler les graves et les aigus lorsque l'unité est en mode égaliseur (EQ) activé.

XDSS (Système de son dynamique extrême)

Appuyez sur le bouton **XDSS** pour renforcer les aigus, les graves et l'effet surround.

Bouton EQUALIZER (EQ) (égaliseur)

À chaque fois que vous appuyez sur le bouton **EQ**, l'unité passe à un autre mode d'égaliseur, comme indiqué ci-dessus.

Pop → Classic → Rock → Jazz → Vocal

- **Pop** : Optimisé pour "rhythm and blues", musique soul et country.
- **Classic (classique)** : Optimisé pour musique orchestrale.
- **Rock** : Optimisé pour le hard rock et le heavy metal.
- **Jazz** : Son doux à sensation suave.
- **Vocal** : Réalisme puissant avec une haute qualité de son.

MOLETTE DE COMMANDE HAUT/BAS

- 1 Après avoir sélectionné le mode approprié en utilisant le bouton **SELECTION (SEL)**, réglez la fonction désirée en faisant tourner cette molette dans les 6 secondes. Une fois la sélection de modes conclue, l'unité revient au mode initial.
- 2 L'affichage marche dans tous les modes. Un affichage numérique est modifié en faisant tourner cette molette.

Fonctionnement de base

Sauf pour ce qui est des fonctions décrites dans cette page, le fonctionnement des boutons de la télécommande est le même que celui des commandes de l'unité principale. **Pointez la télécommande vers ce capteur.**

Allumer et éteindre

Appuyez sur le bouton **POWER** pendant plus de 2 secondes.

FONCTION SILENCIEUX

Appuyez brièvement sur le bouton **POWER**.

FONCTION numéro

Sert à saisir le numéro du mode d'entrée.

Numéros 0 à 9

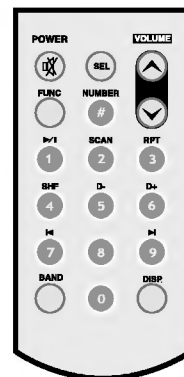
- Memorize broadcast stations (1~6)
- Select preset number (1~6)
- Direct track selection (0~9)

(Exemple: numéro de piste 19)

- 1 Appuyez sur le bouton #.
- 2 Appuyez sur 1,9

Réglages du SON

- 1 Appuyez à plusieurs reprises sur le bouton **SELECTION (SEL)** pour sélectionner le réglage désiré pour le volume, les basses, les aigus, la balance et l'équilibre.
- 2 Appuyez sur le bouton \wedge ou \vee et maintenez-le enfoncé pour régler la qualité du son.
Si vous ne sélectionnez aucun mode à l'aide du bouton **SELECTION (SEL)**, vous ne pourrez régler que le niveau du volume en utilisant le bouton \wedge ou \vee .



Préréglage des stations

- Syntonisation AUTOMATIQUE
Appuyez sur les boutons $\blacktriangleleft/\blacktriangleright$ pendant moins de 1 seconde.
- Syntonisation MANUELLE
Appuyez sur les boutons $\blacktriangleleft/\blacktriangleright$ pendant plus de 2 secondes et ensuite appuyez encore à plusieurs reprises sur ces boutons jusqu'à ce que la station désirée s'affiche.

SAUT/RECHERCHE SUR LE CD

- SAUT SUR LE CD
Appuyez sur les boutons $\blacktriangleleft/\blacktriangleright$ pendant moins de 1 seconde.
- RECHERCHE SUR CD (Uniquement pour CD)
Appuyez sur les boutons $\blacktriangleleft/\blacktriangleright$ et maintenez-les enfoncés jusqu'à ce que la section désirée apparaisse.

FONCTION AFFICHAGE

- Appuyez brièvement une fois sur le bouton **DISPLAY (DISP)** pour afficher l'heure.
- Appuyez brièvement deux fois sur le bouton **DISPLAY (DISP)** pour afficher l'étiquette ID3.

● Fonctionnement de base pour CD/MP3

Lecture de base

1 Insérez un disque avec la face étiquetée au-dessus pour démarrer la lecture.

S'il y a déjà un disque inséré, appuyez sur **FUNCTION (FUNC)** pour sélectionner la fonction CD/MP3.

Le voyant du disque s'allume et le numéro de piste ainsi que le temps de lecture écoulé sont affichés.

2 Réglez le volume en faisant tourner la molette **COMMANDE HAUT/BAS**.

Commutation des sources audio

Appuyez sur **FUNCTION (FUNC)** pour arrêter la lecture du CD/MP3 et démarrer l'écoute des émissions radio.

Appuyez encore une fois sur ce bouton pour reprendre la lecture de CD/MP3 dès le début de la dernière piste lue.

📌 Remarques

- Lorsque l'unité est éteinte, le disque est inséré ou bien éjecté.
- La lecture ne démarre à partir de la première piste du disque que lorsque vous insérez un disque. Dans les autres cas (lorsque vous sélectionnez le mode CD à partir du mode radio ou lorsque vous allumez l'unité), la lecture démarre à partir du début de la piste en cours de lecture au moment où la lecture avait été arrêtée.
- Pour insérer un disque, après l'avoir placé dans la fente du plateau à disque, vous pouvez ensuite soit appuyer doucement sur le disque avec les doigts, soit appuyer sur le bouton.
- CD convenable: Cette unité est conçue uniquement pour l'utilisation de disques de 12 cm (5").
- Cette unité peut lire un CD-R ou un CD-RW contenant des titres audio ou des fichiers MP3.

Bouton de lecture pour CD/MP3

▲	Ejecte un disque. Pour retirer le CD, appuyez fermement sur ce bouton. L'unité passe automatiquement au mode réception radio.
▶/	Lecture ou pause. Le numéro de piste ainsi que le temps de lecture écoulé sont momentanément affichés et masqués.
▶	Pour reprendre la lecture, appuyez encore une fois sur ce bouton. La lecture saute à la piste suivante si vous appuyez sur ce bouton un petit moment (pendant moins de 1 seconde). À chaque fois que vous appuyez encore sur ce bouton, la lecture saute encore une autre piste en avant.
	Avance sur le disque. Appuyez sur ce bouton et maintenez-le enfoncé jusqu'au démarrage du passage désiré, puis lâchez-le. (Uniquement pour CD)
	L'unité redémarre la lecture de la piste en cours si vous appuyez sur ce bouton un petit moment (pendant moins de 1 seconde). À chaque fois que vous appuyez encore sur ce bouton, la lecture saute encore une autre piste en arrière.
◀	Retour sur le disque. Appuyez sur ce bouton et maintenez-le enfoncé jusqu'au démarrage du passage désiré, puis lâchez-le. (Uniquement pour CD)

Fonctionnement avancé pour CD

Lecture des PREMIÈRES SECONDES

Appuyez sur **SCAN** au cours de la lecture. Le voyant **SCAN** s'allume et les 10 premières secondes de toutes les pistes sur le disque sont lues dans l'ordre. Lorsque vous avez trouvé la piste désirée, appuyez encore une fois sur **SCAN**.

L'unité reprend la lecture normale.



Numéro de piste Temps de lecture

Remarques

- La lecture des premières secondes ne peut être utilisée en même temps que la lecture répétée ou aléatoire
- Une fois que les 10 premières secondes de toutes les pistes sur le disque sont lues dans l'ordre, l'unité répète cette lecture des premières seconde jusqu'à ce que vous l'arrêtiez.

Lecture RÉPÉTÉE

Appuyez sur **RPT** au cours de la lecture. Le voyant **RPT** s'allume et la piste sélectionnée en cours est lue à plusieurs reprises. Pour annuler la lecture répétée, appuyez encore une fois sur **RPT**.



Remarques

- S'il n'y a pas de pistes sélectionnées pour la lecture répétée, toutes les pistes dans le disque sont lues à plusieurs reprises.
- La lecture répétée ne peut pas être utilisée en même temps que la lecture des premières secondes ou aléatoire.

Lecture ALÉATOIRE

Appuyez sur **SHF** au cours de la lecture. Le voyant **SHF** s'allume et les pistes sur les disques sont lues de manière aléatoire. Pour annuler la lecture aléatoire, appuyez encore une fois sur **SHF**.



Remarques

- La lecture aléatoire ne peut pas être utilisée en même temps que la lecture des premières secondes. Si vous sélectionnez la fonction répétition de lecture au cours de la lecture aléatoire, la lecture aléatoire est annulée.
- Pendant la lecture aléatoire, même si vous appuyez à plusieurs reprises sur **◀** la lecture de la piste en cours recommence.

Information concernant un fichier

Appuyez deux fois sur le bouton **DISP** au cours de la lecture d'un fichier MP3.

- L'information ID3 TAG (titre, artiste, album) du fichier MP3 apparaîtra sur l'écran d'affichage.
- S'il n'y a pas d'information sur le fichier MP2, le voyant "NO ID3 TAG" (ou "pas de ID3 TAG") apparaîtra sur l'écran d'affichage.

PISTE MP3 -10/+10

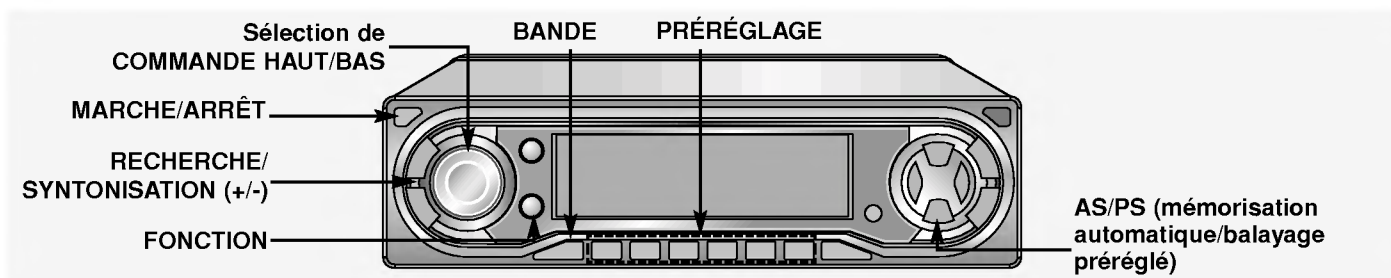
Pendant la lecture, appuyez sur le bouton -10(D-) pour revenir à la dixième piste précédente, et appuyez sur le bouton +10(D+) pour avancer vers la dixième piste suivante.

Pour votre information

• Charge automatique

Si le disque est éjecté en appuyant sur **▲** au cours de la lecture, il sera automatiquement chargé 10 secondes après à moins que vous l'enleviez de l'unité.

Fonctionnement de la radio



Préréglage des stations

Il est possible de stocker jusqu'à 6 stations pour chaque bande F1, F2, F3, MW sur les boutons des stations préréglées.

- 1 Appuyez sur **BAND** pour sélectionner la bande désirée. Si un CD est inséré dans l'unité, appuyez sur le bouton **FUNCTION (FUNC)** pour sélectionner le fonction radio.
- 2 Syntonisez la station à préréglé en appuyant sur le bouton **TUNE(+/-)**.
 - Syntonisation AUTOMATIQUE Appuyez sur les boutons **TUNE(+/-)** pendant moins de 1 seconde.
 - Syntonisation MANUELLE Appuyez sur les boutons **TUNE(+/-)** pendant plus de 2 secondes et ensuite appuyez encore à plusieurs reprises sur ces boutons jusqu'à ce que la station désirée s'affiche.

- 3 Appuyez une fois sur les boutons de la **station préréglée** (1 - 6) pendant plus de 1 seconde. Le numéro du bouton de la station préréglée sur lequel vous avez appuyé est affiché.

- 4 Répétez les pas 2 et 3 pour préréglé d'autres stations.

Remarques

- Comme F1, F2 et F3 ont la même plage de fréquences, vous pouvez préréglé jusqu'à 18 stations FM.
- Si une station est préréglée sur un bouton dans lequel une autre station de la même bande avait été déjà préréglée, la station préalablement préréglée est automatiquement effacée.

Stockage automatique des stations

La fonction de préréglage automatique sert à préréglé automatiquement jusqu'à 6 stations pour chaque bande.

- 1 Appuyez sur **BAND** pour sélectionner la bande désirée.
- 2 Appuyez sur **AS/PS** (mémorisation automatique/ balayage préréglé) et maintenez-le enfoncé pendant plus de 2 secondes.

Le balayage commence à partir de la fréquence actuellement affichée vers les fréquences supérieures et il s'arrête lorsque 6 stations ont été préréglées ou que les fréquences reçues ont été balayées une fois.

Fonctionnement de la radio

Remarques

- Le préréglage ne peut pas être réalisé s'il n'y a aucune station à syntoniser.
- Lorsque le préréglage automatique est effectué, les stations préalablement préréglées sont automatiquement effacées.
- Pour arrêter le préréglage automatique, appuyez encore une fois sur **AS/PS** (mémorisation automatique/balayage préréglé) ou appuyez sur l'un des **boutons des stations préréglées** (1 – 6)

Pour balayer les stations préréglées


Appuyez brièvement sur le bouton **AS/PS** (mémorisation automatique/balayage préréglé).

Chaque station préréglée est syntonisée pendant 5 secondes dans l'ordre. Pour arrêter le balayage, appuyez encore une fois sur **AS/PS** ou sur l'un des boutons des stations préréglées (1 - 6).

Pour syntoniser les stations préréglées

Appuyez sur **BAND** pour sélectionner la bande désirée et appuyez sur le **bouton de la station préréglée** désirée (1 – 6). Le numéro du bouton de la station préréglée est affiché et la station préréglée est captée.

Écouter la radio

- 1** Appuyez sur un bouton quelconque (sauf sur ) pour allumer l'unité. La fréquence radio est affichée. Si l'unité est en mode CD, appuyez sur **FUNCTION (FUNC)** pour sélectionner le mode radio.
- 2** Appuyez sur **BAND** pour sélectionner la bande désirée. Le voyant de bande F1, F2, F3 ou MW est affiché.
- 3** Appuyez sur les boutons **TUNE(+/-)** pendant plus de 2 secondes et ensuite appuyez encore à plusieurs reprises sur ces boutons jusqu'à ce que la station désirée s'affiche. Appuyez sur **TUNE(+)** pour augmenter la fréquence et sur **TUNE(-)** pour la diminuer. Pour changer rapidement de fréquence, appuyez sur **TUNE(+/-)** et maintenez-le enfoncé plus longtemps.

Syntonisation par recherche

La fonction recherche sert à chercher automatiquement une station.

- Appuyez sur **TUNE(+/-)** pour démarrer la fonction recherche.
- Appuyez sur **TUNE (+)** pour effectuer une recherche sur les fréquences supérieures et sur **TUNE (-)** pour les fréquences inférieures. La recherche s'arrête lorsque la station la plus proche correctement reçue est syntonisée.
- Appuyez à plusieurs reprises sur **TUNE(+/-)** jusqu'à la réception de la station désirée.

Fonctionnement du RDS

À propos du RDS

Le système de radiodiffusion de données (RDS - Radio Data System) est une méthode qui sert à transmettre des signaux contenant de l'information en même temps que les signaux de la transmission. Votre récepteur peut transférer ces signaux et afficher cette information sur l'écran d'affichage.

Ces codes contiennent l'information suivante: PS (Program Service Name): le nom de la station; PTY (Program Type): une liste des types de programmes; TA (Traffic Announcement): une annonce routière; CT (Clock Time): l'heure; RT (Radio Text): un radiotexte.

Options d'affichage du RDS

Le système RDS est capable de transmettre une grande diversité de renseignements en plus du signe d'appel initial apparaissant lorsque vous syntonisez une station pour la première fois. Lors du fonctionnement normal du RDS, l'écran d'affichage montrera le nom de la station, le réseau d'émission ou l'indicatif.

En appuyant sur **DISP** dans le panneau avant, vous pourrez faire défiler séquentiellement les divers types de renseignements.

(CT→FREQUENCY→PTY→RT→PS)

- **CT (Heure réglée par la chaîne):**

Permet à l'unité de capter l'heure actuelle et de la montrer sur l'écran d'affichage.

- **PTY (identification du type de programme):** Le type de programme est mon-

tré sur l'écran d'affichage.

- **RT (identification de radiotexte):** L'information transmise par la station radio est montrée sur l'écran d'affichage.
- **PS (nom de la station):** Le titre de l'émission est montré sur l'écran d'affichage.

Remarque

Certains stations employant le système RDS pourraient choisir de ne pas inclure certaines de ces fonctions supplémentaires. Si l'information nécessaire pour le mode sélectionné n'est pas transmise, l'écran d'affichage montrera le message a NO CLOCK (pas d'heure), PTY NONE (pas d'information sur le type de programme) ou RT NONE (pas de radiotexte).

- **PI (Identification du programme)** contient information supplémentaire permettant de syntoniser le programme dans la région.
- **AF (Fréquences alternatives pour l'émission actuelle)**
- **TP (Identification de station de radioguidage)**
- **TA (Identification d'annonce routière)**
- **EON (Autres réseaux)** Information sur d'autres stations permettant d'utiliser leurs services comme par exemple les annonces routières, etc.

Remarques

- La fonction RDS ne peut être utilisée que pour la réception d'émissions FM.
- La fonction PS permet l'affichage des noms des stations à l'aide de caractères nets. • La réception par suivi du réseau utilise les codes PI et AF. Le code PI identifie le pays, la région et le système de transmission. La fonction AF identifie les fréquences de réception dans une région qui diffusent la même émission et change automatiquement vers la fréquence offrant la meilleure qualité de réception sans avoir à interrompre l'émission pour utiliser la fonction recherche.
- Les émissions et les annonces routières peuvent être automatiquement captées en utilisant les fonctions TP/TA.
- **EON-TA:** Avec la fonction EON activée, vous pouvez écouter les annonces routières émis par une station alors que vous étiez en train d'écouter une autre station ne diffusant pas de telles informations, Pour ce faire, le tuner passe à une autre émission uniquement pour les annonces, revenant automatiquement tout de suite après à l'émission que vous étiez en train d'écouter avant les annonces.
- La sélection du type de programme (PTY) vous permet de sélectionner le contenu des émissions pourvu que celles-ci supportent ce service.

Fonctionnement du RDS

AFFICHAGE DU NOM DE LA STATION

Le nom de la station est automatiquement affiché lors de la réception d'une station utilisant le système RDS.

FONCTIONS AF (fréquences alternatives) / REG (régional) du système RDS

Pour activer ou désactiver la fonction AF (suivi du réseau), appuyez brièvement sur le bouton 'AF'. Pour activer ou désactiver la fonction REG (suivi du réseau régional), appuyez sur le bouton 'AF' pendant plus de 2 secondes.

• Mode 1 (AF: activé /REG: activé):

Le suivi du réseau est activé. Le mode régional est activé (la fonction AF change à tout moment entre les stations diffusant le même programme): Le mode régional ne peut être sélectionné que si vous roulez dans certaines régions.

• Mode 1 (AF: activé /REG: désactivé):

Le suivi du réseau est activé. La fonction AF change entre les stations appartenant au même réseau de radiodiffusion en cours de réception.

Il est parfois possible de capter une station diffusant un programme régional différent sur le même réseau. Ceci ne peut arriver qu'en cas d'écoute de programmes régionalisés, en mode 2 ceci ne suppose pas un dysfonctionnement!

• Mode 3 (AF: désactivé):

Le suivi du réseau n'est pas activé. Uniquement le nom de la station sera affiché. En cas de mauvaise réception aucune station alternative ne pourra être utilisée!

Réception par suivi du réseau

Si vous roulez dans une région où les données RDS sont diffusées par des stations sur un réseau, les procédures suivantes sont utilisées pour les modes 1 et 2 si vous syntonisez une station utilisant le système RDS.

Le voyant AF s'affiche momentanément sur l'écran LCD pour montrer que le processeur est encore en train de recueillir l'ensemble des données RDS de cette station. Une fois que le voyant arrête de s'afficher momentanément, c'est que l'information est complète et que les fonctions RDS du TCH-M1000R peuvent être utilisées pourvu qu'elles soient supportées par la station.

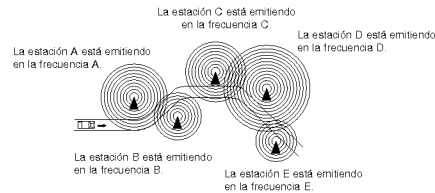
Si les fonctions AF sont activées:

Lorsque la qualité de réception diminue, le récepteur, à l'aide des codes PI et AF, change automatiquement vers une autre station dans le réseau, dont la qualité de réception est meilleure. Cela veut dire que, où que vous rouliez, vous pouvez continuer d'écouter la même station sans interruption.

Procédure PI SEEK (recherche par identification du programme): Si la qualité de réception diminue trop sans qu'il soit possible de trouver une fréquence alternative de meilleure qualité à partir de la liste AF, la fonction PI SEEK est activée un moment après (Affichage: 'SEEK-PI'). Le récepteur est en train de chercher une station émettant le même programme, c'est-à-dire ayant le même code PI, sans tenir compte de la liste AF.

Fonctionnement du RDS

La même émission peut être captée sur diverses fréquences.



Information RDS pour les boutons pré-réglés

Si vous appuyez sur un bouton pré-réglé et que la station sur cette fréquence est captée avec suffisamment de qualité, le récepteur syntonisera cette fréquence. Si la qualité de réception ne suffit pas à une bonne réception, le récepteur, se reportant à sa liste AF, changera vers une station diffusant le même programme et permettant une meilleure qualité de réception (une station diffusant le même contenu de programme pourrait ne pas être captée si le mode 2 (REG désactivé) est sélectionné et que le programme régional est également sélectionné).

S'il est impossible de trouver une station sur la liste AF dont la réception serait suffisamment bonne, la fonction PI-SEEK (recherche par information du programme) s'active automatiquement.

Sélection LOCAL/DX en mode EON-TA

Si vous appuyez sur le bouton TA pendant plus de 2 secondes alors que l'unité est en mode EON-TA, seules les stations locales dont le signal serait fort seront captées. Si vous appuyez sur le bouton TA pendant plus de 2 secondes, le récepteur capte toutes les stations, y compris celles éloignées et à faible signal. Il est recommandé de régler le bouton TA sur la position Local pour capter les stations locales dont la qualité sonore serait bonne.

FONCTION REG (Régional)

(Uniquement disponible dans certains pays)

- Si vous appuyez sur le bouton AF pendant plus de 2 secondes, le voyant "REG" apparaît sur l'écran d'affichage et la radio active la recherche des programmes régionaux diffusés par la même station radio.
- Lorsque la fonction REG est activée, vous ne pouvez écouter que des programmes régionaux.
- Lorsque la fonction REG est activée, vous pouvez également écouter divers programmes en utilisant les fréquences alternatives.
- La fonction Régional recouvre des zones limitées de transmission, c'est pourquoi il est conseillé de l'utiliser uniquement pour des distances courtes.

FONCTION TYPE DE PROGRAMME

Pour sélectionner un certain type de programme en dépit de la bande de réception, il faut suivre la procédure ci-dessus.

- 1 Appuyez sur **BAND** pour sélectionner le mode FM.
- 2 Ensuite, en appuyant sur le bouton **PTY**, les modes suivants seront activés un à un au fur et à mesure que vous les sélectionnez. music group → speech group → search off
- 3 Appuyez brièvement sur l'un des boutons **PRÉRÉGLÉS** (1-6). À chaque fois que vous appuyez sur ce bouton, les programmes changent comme suit.

Bouton	Music group (groupe musique)
1	Pop M (pop) → Rock M (rock)
2	Easy M (musique facile) → Light M. (musique légère)
3	Classics (classique) → Other M (autres musiques)
4	Jazz → Country
5	Nation M (musique nationale) → Oldies (musique vieille)
6	Folk M (musique folk)
Bouton	Speech group (groupe voix)
1	News (actualités) → Affairs (affaires) → Info
2	Sport → Educate (éducation) → Drama (drame)
3	Culture → Science → Varied (divers)
4	Weather (climat) → Finance (finances) → Children (enfants)
5	Social → Religion (religion) → Phone In (appels téléphoniques)
6	Travel (voyages) → Leisure (loisir) → Document

Fonctionnement du RDS

Remarques

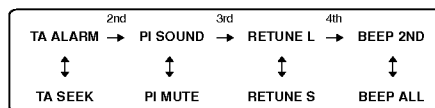
- L'information sur le Type de Programme est fournie par la station radio. Si le contenu de l'émission ne coïncide pas avec le type de programme sélectionné, ce n'est pas un défaut du processeur du TCH-M1000R, mais ce que la station radio a voulu diffuser.
- Certains programmes ne supportent pas la fonction PTY comportant des données. S'il n'y a aucune station captée sur la bande FM supportant le type de programme sélectionné, vous pouvez sélectionner un autre type de programme ou bien désactiver la fonction PTY.

AFFICHAGE DE LA FRÉQUENCE CAPTÉE

S'il n'y a pas de réception d'information RDS, l'écran LCD affiche la fréquence actuellement captée. Une fois l'information du nom de la station (PS) lue à partir du signal RDS, le nom de la station constamment est affiché, à moins que la fonction AF ait changé la réception vers une autre fréquence. Dans ce cas, la nouvelle fréquence captée sera automatiquement affichée pendant 3 secondes.

Réglage du MODE RDS

- 1 Appuyez sur le bouton **SEL** pendant plus de 2 secondes pour activer le mode sélection.
- 2 Ensuite, en appuyant sur le bouton **SEL**, les modes suivants seront activés un à un au fur et à mesure que vous les sélectionnez.
- 3 Faites tourner la molette de commande haut/bas vers la gauche ou la droite pour sélectionner le voyant.



Mode TA SEEK (recherche d'annonce routière)

Si une station récemment syntonisée ne reçoit pas d'information TP (radioguidage) pendant 5 secondes, le récepteur syntonise la station suivante n'ayant pas la même identification du programme (PI) mais diffusant de l'information de radioguidage (TP).

Mode TA ALARM (alarme d'annonce routière)

Si une station récemment syntonisée ne reçoit pas d'information TP (radioguidage) pendant 5 secondes, l'unité émet deux bips.

Mode PI SOUND (son d'identification du programme)

Si le son d'une station ayant une identification de programme (PI) différente est écouté une fois pendant un moment, le récepteur annule le son 1 seconde après.

Mode PI MUTE (silencieux pour identification du programme)

Si la situation ci-dessus décrite arrive, le récepteur annule immédiatement le son.

Mode RETUNE L (resyntonisation longue)

Il est possible de sélectionner le temps d'attente pour démarrer la recherche d'une annonce routière (TA) ou d'une identification de programme (PI). Le temps établi pour syntoniser de nouveau l'ancienne station est de 90 secondes.

Mode RETUNE S (resyntonisation courte)

Il est possible de sélectionner le temps d'attente pour démarrer la recherche d'une annonce routière (TA) ou d'une identification de programme (PI). Le temps établi pour syntoniser de nouveau l'ancienne station est de 30 secondes.

Mode BEEP 2ND (2e mode de bip)

L'unité n'émet de bip que si vous appuyez sur une touche pendant plus de 1 seconde.

Mode BEEP ALL (bip pour tout)

L'unité émet un bip à chaque fois que vous appuyez sur une touche.

Lecteur-changeur de CD (en option)

Vous pouvez lire plusieurs CD à l'aide de cette unité en raccordant le changeur de CD en option.

Assurez-vous que le magasin pour disques inséré avec les disques est inséré dans le changeur de CD connecté.

- 1 Appuyez sur le bouton **POWER** pour allumer l'autoradio.
- 2 Glissez un CD avec l'étiquette au-dessus dans le magasin.
- 3 Insérez le magasin dans le changeur de CD.
- 4 Appuyez sur le bouton **FUNCTION** pour activer la fonction CDC (changeur de CD). La lecture du premier disque démarrera alors automatiquement. Si le changeur de CD n'est pas connecté, la fonction CDC ne sera pas activée.
- 5 Appuyez sur le bouton **D +/-** pour sélectionner le CD.
- 6 Appuyez sur l'un des boutons (**◀▶**) pour sélectionner une autre piste sauf celles du disque en cours de lecture.
- 7 Appuyez sur le bouton (**◀▶**) au cours de la lecture et maintenez-le enfoncé.
Les pistes sont balayées en spirale en direction d'avance ou de retour. Libérez ce bouton pour reprendre la lecture à l'endroit désiré.

Lecture de base

Appuyez sur le bouton (**▶/||**) pour démarrer la lecture. Appuyez encore une fois sur ce bouton pour l'arrêter momentanément. Le numéro de disque et le numéro de piste apparaissent sur l'écran d'affichage.

Répétition de lecture

- Pour la répétition de la lecture d'une piste, appuyez sur le bouton **RPT**. (Le voyant **RPT** est affiché.)



- Pour la répétition de la lecture de toutes les pistes, appuyez sur le bouton **RPT** pendant plus de 1.5 seconde. (Le voyant **RPT** est affiché.)



- Pour annuler la lecture répétée, appuyez encore une fois sur le bouton **RPT**.

Remarques

- S'il n'y a rien de sélectionné pour la lecture répétée, tous les disques seront lus à plusieurs reprises.
- La lecture répétée ne peut pas être utilisée en même temps que la lecture des premières secondes ou aléatoire.

Lecture aléatoire

- Pour la lecture aléatoire d'un disque, appuyez sur le bouton **SHF**. (Le voyant **SHF** est affiché.)



- Pour la lecture aléatoire de tous les disques, appuyez sur le bouton **SHF** pendant plus de 1.5 seconde. (Le voyant **SHF** est affiché.)



- Pour annuler la lecture aléatoire, appuyez encore une fois sur **SHF**.

Remarques

- La lecture aléatoire ne peut pas être utilisée en même temps que la lecture des premières secondes. Si vous sélectionnez la fonction répétition de lecture au cours de la lecture aléatoire, la lecture aléatoire est annulée.
- Pendant la lecture aléatoire, même si vous appuyez à plusieurs reprises sur **◀**, la lecture de la piste en cours recommence.

Lecteur-changeur de CD (en option)

Lecture des premières secondes (Intro Scan)

Appuyez sur le bouton **SCAN** pour balayer un CD en lisant uniquement les 10 premières secondes de chaque piste

- Pour la lecture des premières secondes d'un disque, appuyez sur le bouton **SCAN**. (Le voyant **SCAN** est affiché.)



- Pour la lecture des 10 premières secondes de chaque piste dans tous les disques, appuyez sur le bouton **SCAN** pendant plus de 1.5 seconde. (Le voyant **SCAN** est affiché.)



Lorsque vous avez trouvé la piste désirée, appuyez encore une fois sur **SCAN**.

L'unité reprend la lecture normale.

Remarque

La lecture des premières secondes ne peut être utilisée en même temps que la lecture répétée ou aléatoire.



Numéro de piste

Numéro de disque

Voyant du CHANGEUR DE CD

- CDC : CHANGEUR DE CD
- DSF : LECTURE ALÉATOIRE DU DISQUE
- DRT : RÉPÉTITION DU DISQUE
- DSN : LECTURE DES PREMIÈRES SECONDES DU DISQUE

Spécifications

GÉNÉRAL

Puissance de sortie50W x 4CH(Max.)
Source d'alimentationDC 12-15 V
Impédance des enceintes4 Ω
Système de mise à la terreNégatif
Dimensions(L x H x P) 188 x 58 x 166 mm (sans le panneau avant)
Poids net1.3 kg

MODE CD

Réponse de fréquence40 Hz-20 kHz
Rapport signal sur bruit60 dB
Distorsion0.5%
Séparation des canaux (1kHz)50 dB

MODE RADIO

FM

Bande de fréquences87.5-108 MHz
Rapport signal sur bruit55 dB
Distorsion0.5%
Séparation des canaux25 dB

AM(MW)

Bande de fréquences522-1620 kHz
Rapport signal sur bruit45 dB
Distorsion1.0%

LW (en option)

Frequency Range144-281 kHz
Rapport signal sur bruit45 dB
Distorsion1.0%

Remarques

- Le modèle et les spécifications sont susceptibles d'être modifiés sans préavis, dans le but d'introduire des améliorations.



P/NO : 3834RR0006C