

Climatiseur

MANUEL DE L'UTILISATEUR

- Veuillez lire attentivement et entièrement ce manuel ce manuel avant de mettre l'appareil en marche.
- Contactez le réparateur agréé pour la réparation et l'entretien de cet appareil.
- Contactez l'installateur pour l'installation de cet appareil.
- Cet appareil ne doit pas être considéré comme un jouet par vos enfants.
- Nous vous recommandons de ne pas laisser ces derniers ou des personnes invalides sans surveillance auprès de l'appareil.

Avant toute installation, cet appareil de climatisation doit être homologué par le service qui fournit l'électricité (EN 60555-3 Norm).

TABLE DES MATIERES

PRECAUTIONS D'EMPLOI.....	38
CARACTERISTIQUES	41
FONCTIONNEMENT	42
FONCTIONS	42~44
COMMENT INSERER LES PILES.....	44
LA VENTILATION	45
CONTROLE DE LA DIRECTION D'AIR	45
NETTOYAGE DU FILTRE A AIR.....	46
COMMENT POSITIONNER LA GRILLE SUR L'APPAREIL.....	46
LA INSTALLATION	47
AVANT D'APPELER LE DEPANNEUR.....	48

PRECAUTIONS D'EMPLOI

Avant d'utiliser ce climatiseur, veuillez lire attentivement les "Précautions d'emploi" ci-dessous.

Pour éviter toute blessure aux personnes et tout dommage aux biens, il est important de suivre ces instructions à tout moment.

- Toute mauvaise manipulation de votre appareil due au non respect des instructions d'emploi pourrait entraîner blessures et dommages aux biens, dont le degré peut être classifié comme suit.



Avertissement : Indique la possibilité de danger de mort ou de blessures graves.



Attention : Indique la possibilité de causer uniquement blessures ou dommages aux de biens.

- Les manipulations à effectuer peuvent être classifiées comme suit.



Ce symbole (sur fond blanc) indique les actions **à éviter** à absolument.



Ce symbole (sur fond blanc) indique les actions **à effectuer** impérativement.

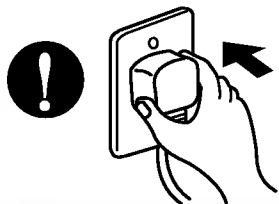
Précautions de fonctionnement



AVERTISSEMENT!

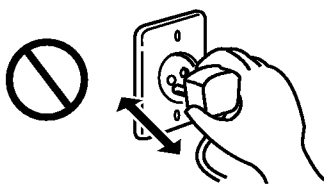
Veillez à brancher correctement votre appareil

- Tout mauvais branchement peut entraîner une surchauffe de votre appareil et causer électrocution ou incendie.



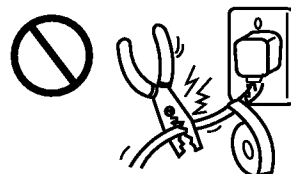
Veillez ne pas mettre en marche ou éteindre votre appareil en branchant ou débranchant votre appareil

- Ceci provoquera une surchauffe et un risque d'électrocution ou d'incendie.



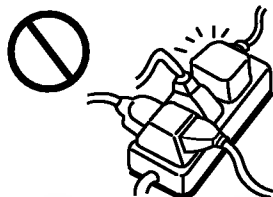
Evitez d'endommager le cordon d'alimentation électrique ou d'en utiliser un non-agé

- Peut provoquer des décharges électriques.
- Si le câble d'alimentation est endommagé, pour éviter tout danger, il doit être remplacé par le fabricant ou un agent autorisé ou par du personnel qualifié.



Ne modifiez pas la longueur du cordon d'alimentation et ne branchez pas votre climatiseur en commun avec d'autres appareils sur la même prise

- Ceci pourrait provoquer un électrique ou un incendie, dû à une surchauffe.



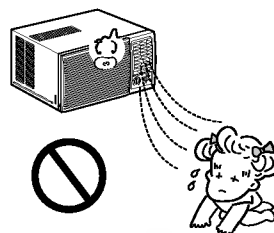
Ne faites pas fonctionner l'appareil les mains mouillées.

- Il y a risque d'électrocution.



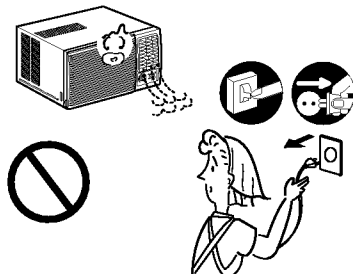
Ne pas se projeter directement de l'air froid sur la peau pendant de longs moments.

- Cela peut nuire à votre santé.



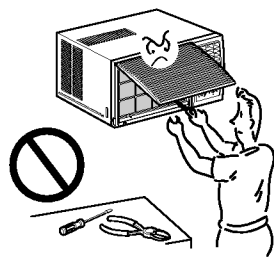
Si un phénomène anormal se produit (odeur de brûlé inhabituelle, etc.), arrêter immédiatement le climatiseur et débrancher la prise de courant ou couper le disjoncteur.

- Le fait de continuer à utiliser l'appareil dans des conditions anormales peut déclencher un feu, provoquer une panne, etc. Consulter votre revendeur si le cas se produit.



Aucune réparation ni modification de l'appareil ne doit être faite par le client.

- Si ces travaux ne sont pas effectués correctement, cela peut déclencher un feu, une électrocution, blesser quelqu'un par la chute de l'appareil, des fuites d'eau, etc. Demander conseil à votre revendeur.

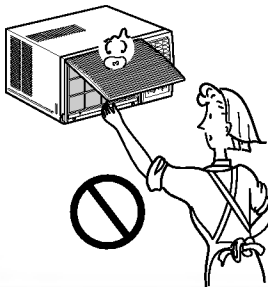




ATTENTION!

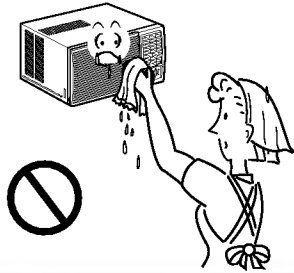
Lorsque le filtre à air doit être retiré, ne pas toucher les parties métalliques de l'appareil.

- Vous risquez de vous blesser.



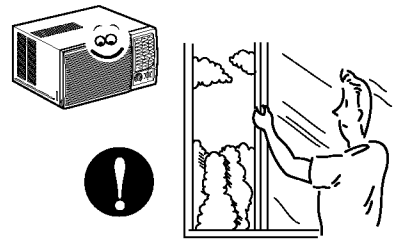
Ne pas nettoyer le climatiseur à grande eau.

- L'eau peut s'infiltrer dans l'appareil et affecter l'isolement. Cela peut également provoquer une électrocution.



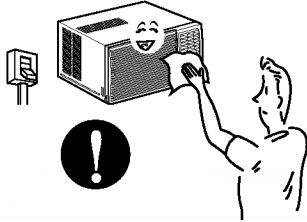
Assurer une ample circulation d'air dans la pièce si un appareil de chauffage est utilisé.

- En effet, l'oxygène s'appauvrit dans ces conditions d'utilisation.



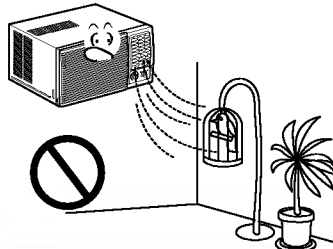
Lorsque l'appareil doit être nettoyé, couper l'alimentation et débrancher la prise d'alimentation ou couper le disjoncteur.

- Le ventilateur de refroidissement tournant à grande vitesse dans l'appareil, cela peut provoquer un accident.



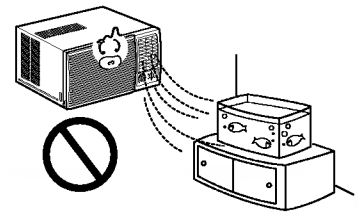
Ne pas placer une plante d'intérieur ou un animal domestique près de l'appareil en risquant de l'exposer directement à l'air froid.

- L'animal comme la plante peuvent en souffrir.



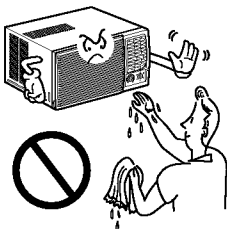
Ne pas se servir de l'appareil à des fins spéciales.

- Le climatiseur ne doit pas être utilisé pour protéger certains appareils de précision, des aliments, des animaux, des plantes et des objets d'art. La qualité risque d'en souffrir.



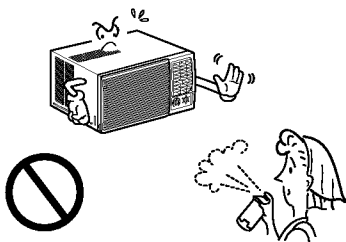
Ne pas actionner les dispositifs de commande les mains mouillées.

- Il y a risque d'électrocution.



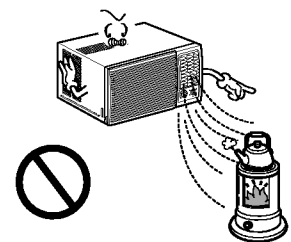
Ne pas utiliser d'insecticide à proximité de l'appareil ni de produits inflammables.

- L'appareil risque de prendre feu ou le coffret risque d'être déformé.

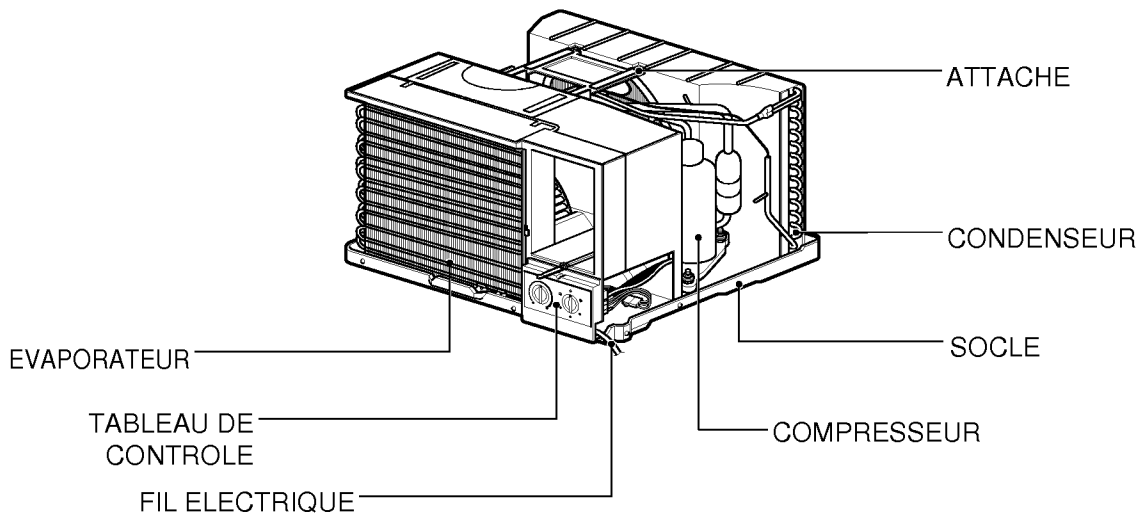
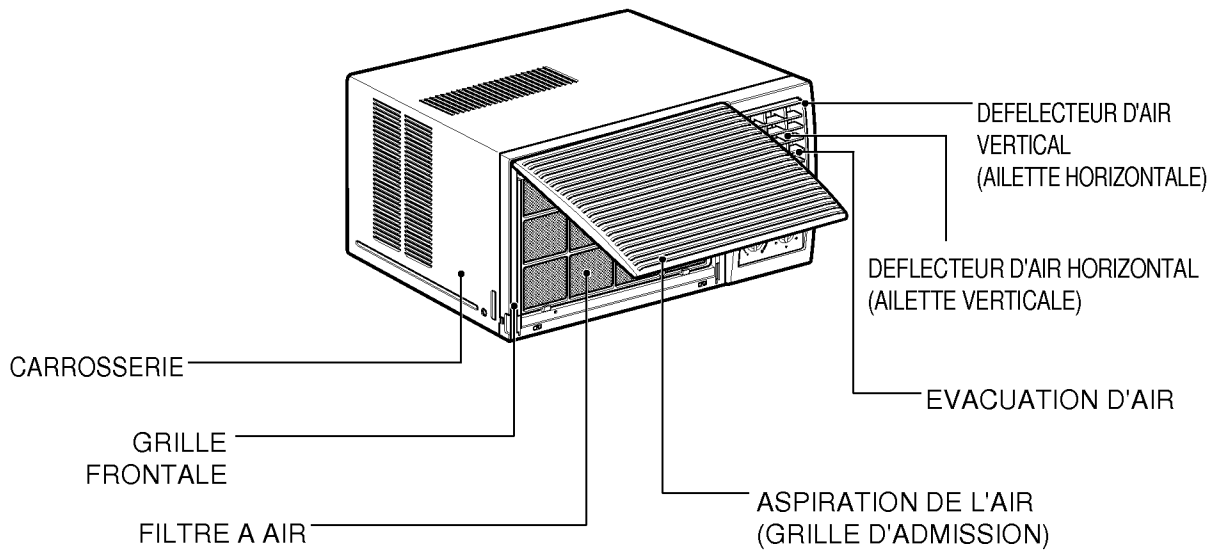


Ne jamais placer d'appareil de chauffage, etc., près du climatiseur et notamment où il risque de recevoir directement l'air froid.

- La combustion de l'appareil de chauffage risque d'être entravée.



CARACTERISTIQUES

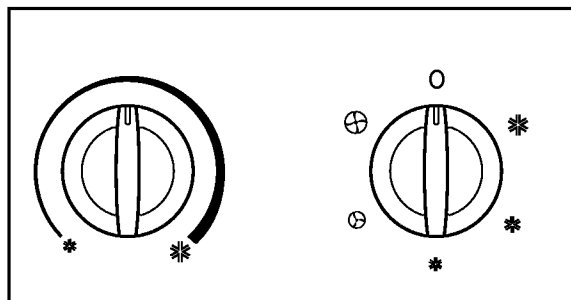
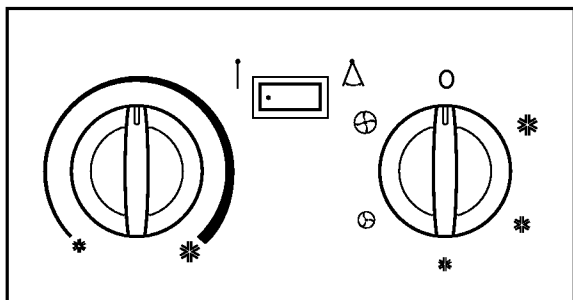


FUNCTIONNEMENT

ATTENTION

Lorsque vous arrêtez votre climatiseur ou le mettez en mode ventilation alors qu'il vient de fonctionner en mode refroidissement, attendez au moins 3 minutes avant de le refaire fonctionner en mode refroidissement.

FONCTIONS



• THERMOSTAT

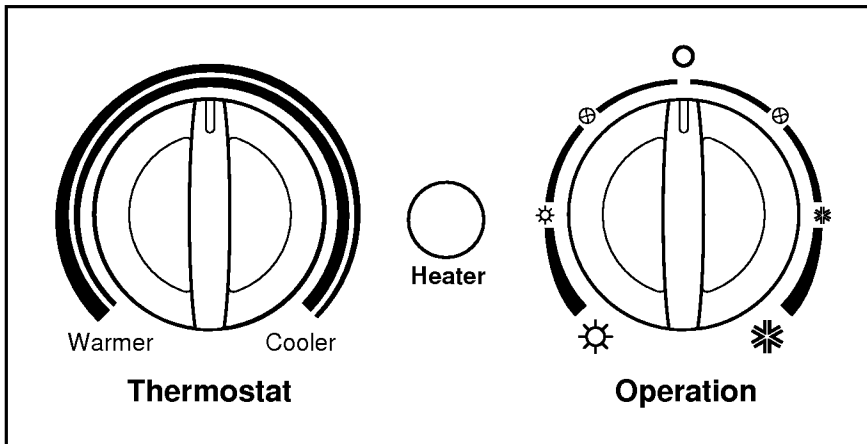
Le thermostat contrôle automatiquement la température de la pièce. Sélectionnez le numéro le plus élevé pour une température basse. La température est sélectionnée en positionnant le bouton sur le chiffre désiré. Les positions milieu sont les positions pour des conditions normales d'utilisation. Vous pouvez cependant régler la température en fonction de vos préférences.

• FONCTIONNEMENT

- : Pour éteindre le climatiseur
- ⊕ : Pour une ventilation moyenne sans refroidissement.
- ⊖ : Pour une ventilation faible sans refroidissement.
- ✱ : Permet de refroidir avec une ventilation forte.
- ✱ : Permet de refroidir avec une ventilation moyenne.
- ✱ : Permet de refroidir avec une ventilation faible.

• OSCILLATION AUTOMATIQUE(AUTO SWING)

- ON (Δ) : Le mouvement de va-et-vient de l'air est activé lorsque le bouton de fonctionnement "OPERATION" est réglé à la position "COOL".
- OFF (↑) : Cesse le fonctionnement du mouvement de va-et-vient.



• THERMOSTAT

Placez le contrôle du thermostat sur le réglage choisi. La position du contrôle est un réglage normal dans des conditions moyennes. Vous pouvez changer ce réglage, si nécessaire, selon votre préférence de température.

Le thermostat contrôle automatiquement la réfrigération ou le chauffage, mais le ventilateur fonctionne toujours quand le conditionneur d'air est en marche. Si la pièce est trop chaude, tournez le contrôle du thermostat dans le sens des aiguilles d'une montre. Si la pièce est trop froide, tournez le contrôle du thermostat dans le sens inverse des aiguilles d'une montre.

• VOYANT CHAUFFAGE

Quand l'unité est réglé sur la condition de chauffage, le voyant vert est allumé.

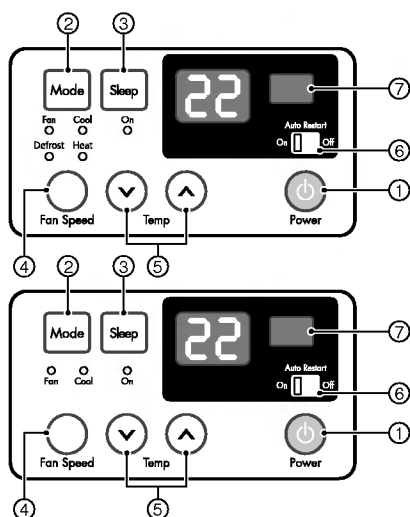
Quand le givre s'est déposé sur l'échangeur de chaleur à l'extérieur, le dégivrage se fait automatiquement et le voyant vert est éteint.

L'unité émet un sifflement et le moteur du ventilateur s'arrête de 1 à 10 minutes.

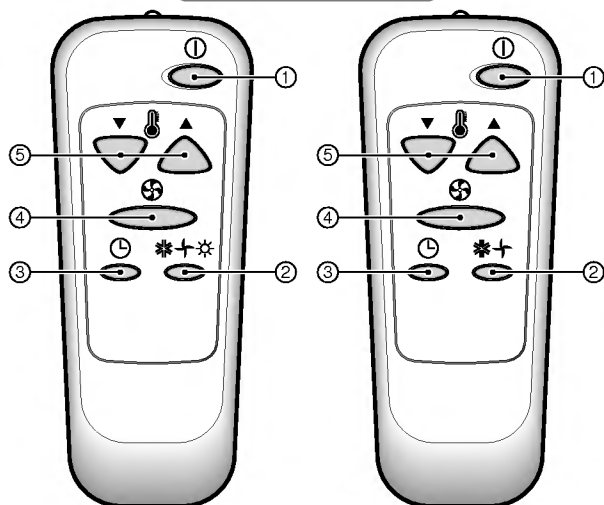
Cela ne doit pas être considéré comme un problème. Après le dégivrage, le fonctionnement du chauffage reprend de nouveau.

• FONCTIONNEMENT

- : Eteint le conditionneur d'air.
- ⊕ : Permet le fonctionnement du ventilateur à basse vitesse sans réfrigération (chauffage).
- * : Permet la réfrigération avec le fonctionnement du ventilateur à basse vitesse.
- * : Permet la réfrigération avec le fonctionnement du ventilateur à haute vitesse.
- ☀ : Permet le chauffage avec le fonctionnement du ventilateur à basse vitesse.
- ☀ : Permet le chauffage avec le fonctionnement du ventilateur à haute vitesse.



Télécommande



1 BOUTON DE MARCHE/ARRÊT

Les opérations commencent quand on appuie sur ce bouton et s'arrêtent quand on appuie de nouveau.

2 BOUTON DE SÉLECTION MODE FONCTIONNEMENT

Sélectionnez le mode de Refroidissement, de Chauffage, de et Ventilateur avec cette touche.

3 BOUTON TIMER ON/OFF

Régule le moment de mise en marche et d'arrêt.
Le timer est réglé sur 1 heure.

4 SÉLECTEUR DE VITESSE DU VENTILATEUR

Sélectionne la vitesse du ventilateur

Modèle de refroidissement: 3 Pas {Maximum [F3]→Minimum [F1]→Moyen [F2]→Maximum [F3]...}

Modèle de chauffage: 2 Pas {Maximum [F2]→Minimum [F1]→Maximum [F2]...}

5 BOUTON DE REGLAGE DE LA TEMPÉRATURE DE LA PIÈCE

Contrôle la température de la pièce dans une gamme de 16°C à 30°C. La température de la pièce sera réglée de 1°C en 30 mn et de 2°C une heure plus tard.

6 INTERRUPTEUR AUTO-REMISE EN MARCHÉ

En cas de manque de courant, si l'interrupteur est réglé sur "ON", l'unité reprend ses réglages précédents de fonctionnement quand le courant revient.

7 RECEPTEUR DE SIGNAL

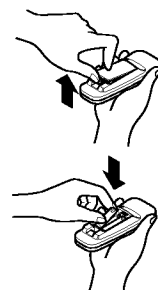
COMMENT INSÉRER LES PILES

1 Retirer la trappe pile en la faisant glisser vers le bas.

2 Mettre deux piles neuves dans leur logement en respectant la polarité.

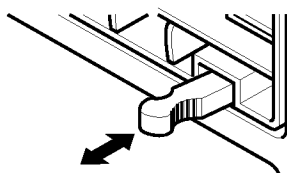
3 Remettre la trappe pile dans sa glissière.

- Ne pas utiliser de piles rechargeable dans la télécommande.
- Si vous comptez ne pas utiliser l'appareil pour une longue période, retirer les piles de la télécommande.

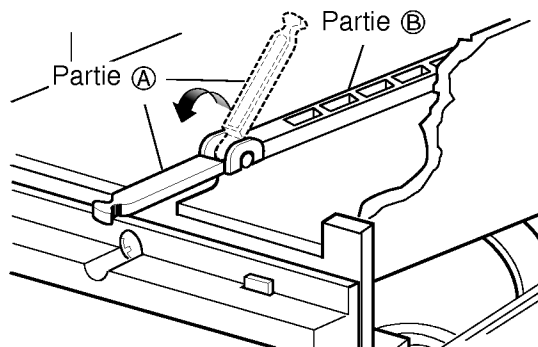


LA VENTILATION

Le levier de ventilation doit être en POSITION FERME(CLOSE) afin de conserver les meilleures conditions de refroidissement. Lorsque vous avez besoin de renouveler l'air, régler le levier dans la POSITION OUVERTE(OPEN), un volet s'ouvre et l'air ambiant est expulsé à l'extérieur.



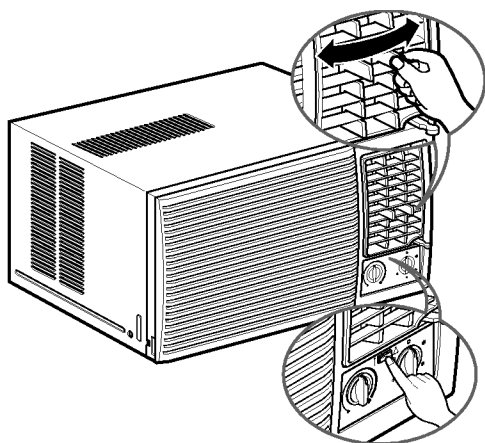
FERME  VENT  OUVERTE



REMARQUE: Lors de l'installation de votre climatiseur et avant de vous en servir, dégager le levier de commande d'ouverture de la trappe comme indiqué en suivant le schéma ci-dessus

CONTROLE DE LA DIRECTION D'AIR

La direction de l'air peut être dirigé où vous desirez vous désirez le refroidissement par les ailettes horizontales ou verticales.

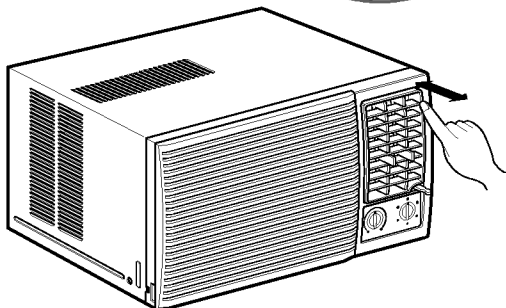


• REGLAGE HORIZONTAL

Le réglage horizontal de l'air se fait en orientant les ailettes verticales vers la droite ou vers la gauche.

• OSCILLATION AUTOMATIQUE

Afin de contrôler la direction horizontale de la circulation d'air, réglez le commutateur d'oscillation de l'air à la position sous tension Δ (ON) et un balayage d'air horizontal sera créé par le système automatique de va-et-vient.



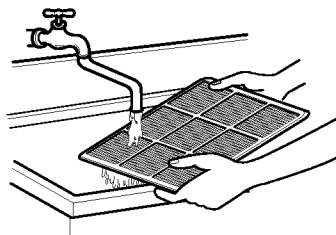
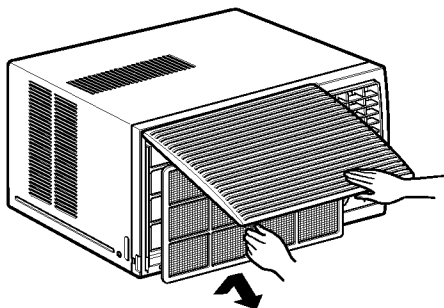
• REGLAGE VERTICAL

Le réglage vertical de l'air se fait en orientant les ailettes horizontales vers le haut ou vers le bas.

NETTOYAGE DU FILTRE A AIR

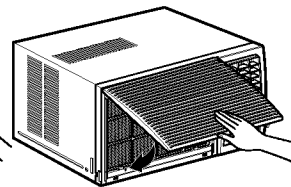
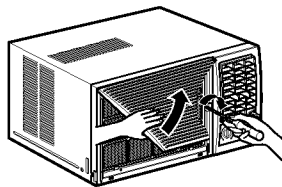
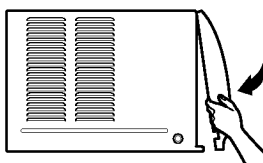
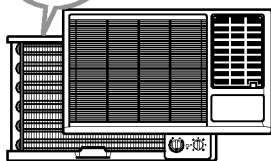
Le filtre à air doit être contrôlé au moins deux fois par mois si il est nécessaire de le nettoyer. Les poussières dans le filtre peuvent s'accumuler et bloquer la circulation d'air. Ceci réduit la capacité de refroidissement et il résulte aussi une accumulation de givre sur les tubes de refroidissement.

1. Ouvrez la grille en la soulevant du bas vers le haut.
2. Retirez le filtre à air du devant de la grille avec précaution.
3. Nettoyez le filtre avec de l'eau tiède d'une température inférieure à 40°C(104°F).
4. Secouez doucement le filtre pour le sécher complètement. Et remplacez-le.



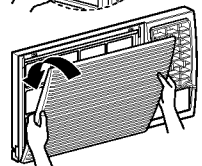
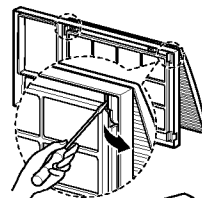
COMMENT POSITIONNER LA GRILLE SUR L'APPAREIL

1. Abaisser la grille frontale du haut de la carrosserie.
2. Pousser sur les extrémités de la grille vers l'appareil afin d'insérer les pattes de la grille dans la carrosserie.
3. Ouvrir la grille d'admission.
4. Resserer la vis, de la grille frontale.
5. Fermer la grille d'admission.



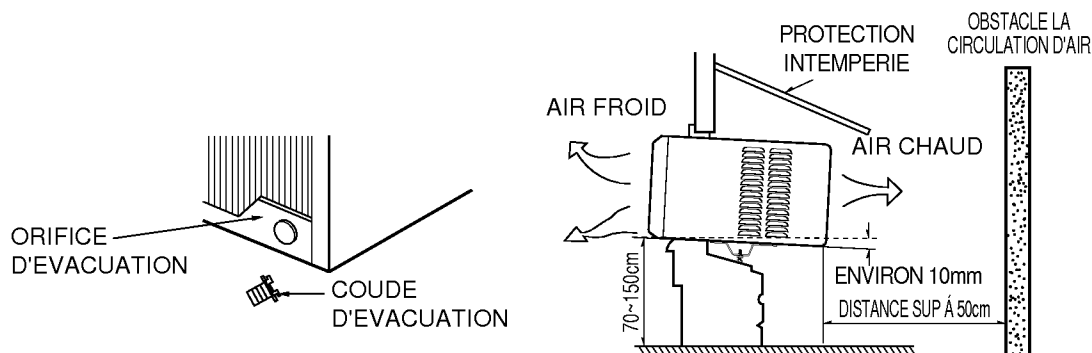
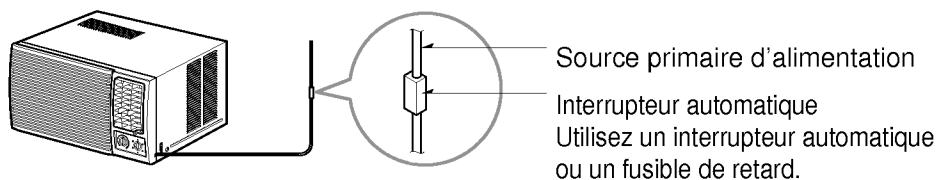
UTILISATION DE LA GRILLE INTERNE REVERSIBLE

1. Si vous voulez enlever le filtre par le haut, ouvrez la grille interne. Tournez la grille frontale vers l'extérieur.
Démontez la grille interne de la grille frontale en séparant les parties reliées avec un tournevis de type "—".
Tournez la grille interne de 180 degrés et introduisez les crochets dans les ouvertures de la grille frontale.
Puis, introduisez le filtre.
2. Si vous voulez extraire le filtre vers le bas, utilisez la grille interne réversible sans changement. (La grille est déjà montée dans ce but).



LA INSTALLATION

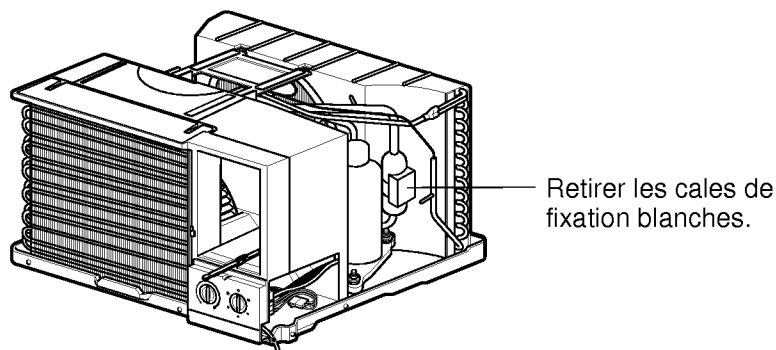
Si on n'utilise pas une fiche d'alimentation, insérez un interrupteur automatique entre la source d'alimentation et le groupe, comme indiqué sur la figure.



1. Pour éviter tous bruits et vibrations fixer fermement cet appareil au supports
2. Installer le climatiseur a l'abris du soleil direct.
3. Une distance minimum de 50 cm doit être respectée entre la sortie d'air chaud et un éventuel obstacle.
4. Installer le climatiseur de sorte qu'il penche légèrement vers l'arrière(écart de 10 mm entre l'intérieur et l'extérieur)
5. Installer cet appareil a une hauteur située entre 70 cm et 150 cm du sol.
6. Le cordon d'alimentation doit être connecté directement a la sortie du compteur électrique (après le tableau de fusible) (le câble vert/jaune doit être connecté impérativement a la terre)
7. Ne pas oublier de connecter le tube d'évacuation de l'eau de condensation.

NOTE

Avant d'installer définitivement le bloc climatiseur retirer les cales de fixation «utilisé lors du transport» du compresseur.



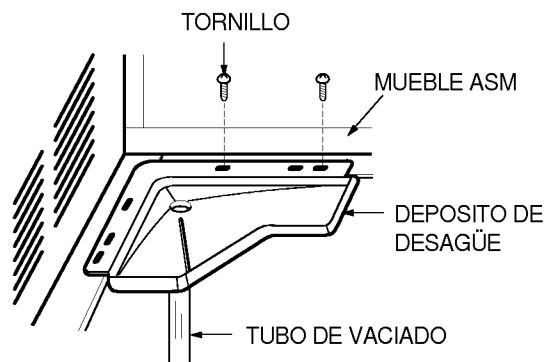
COMMENT FIXER LE RECUPERATEUR D'EAU DE CONDENSATION

Cet appareil possède son propre système d'évacuation des eaux de condensation.

Dans un air particulièrement humide la proximité des organes froids et chauds engendre de la condensation. Cette condensation est récupérée dans un bac qu'il convient de positionner et fixer de la façon suivante.

1. Prendre le bac qui est placé dans le tunnel de sortie d'air ou dans l'emballage.
2. Retirer le bouchon qui obstrue le trou d'évacuation (sur quelques modèles).
3. Installer et fixer ce bac sous le côté gauche de ce climatiseur à l'aide de vis de fixation.
4. Connecter un tube entre la sortie du trou d'évacuation de cet appareil et l'extérieur de votre habitation.

Ce tube pourra être choisi et coupé à la bonne longueur par un distributeur de produits de bricolage.



AVANT D'APPELER LE DEPANNEUR

Lorsque le fonctionnement de votre climatiseur est altéré, rechercher prudemment, en suivant les instructions suivantes. Si vous ne trouvez aucune de ces causes de mauvais fonctionnement, appeler le dépanneur.

A. QUAND LA CLIMATISEUR NE MARCHE PAS

1. Est-ce que le climatiseur est bien branché?
2. Est-ce qu'il y a du courant?
Essayer dans une autre pièce ou ailleurs.
3. Est-ce que le climatiseur a été arrêté accidentellement?
4. Est-ce que les circuits électriques ne sont pas surchargés par d'autres appareils sur le même circuit?
5. Dans des conditions de refroidissement:
Est-ce que le thermostat n'est réglé trop bas (la position la plus fine sur le panneau de contrôle) comparer avec la température intérieure.

B. LE CLIMATISEUR MARCHE, MAIS NE REFROIDIT PAS OU PAS SUFFISAMMENT

1. Est-ce que le bouton de commande est bien positionné?
2. Est-ce que le thermostat est bien réglé à la température désirée?
3. Est-ce qu'il y a plus de personnes que d'habitude dans la pièce?
4. Est-ce que la circulation de l'air est empêchée par un tissu, meubles etc... ou par ailettes mal mises?
5. Est-ce que les portes ou les fenêtres sont ouvertes, ou y-a-t-il une inhabituelle source de chaleur?
6. Est-ce que la pièce ventilée est bien fermée pour un maximum de refroidissement?
7. Est-ce que le filtre à air est nettoyé sinon il peut empêcher la circulation d'air?

NOTE

ÉTANCHÉITÉ: La partie extérieure de l'appareil est étanche et la partie intérieure normale.