



Systeme MINI HI-FI

MANUEL DE L'UTILISATEUR

MODELES : LM-230A/D/X

LMS-230

LM-530A/D/X

LMS-530

**Veillez lire attentivement ce manuel avant
d'utiliser votre appareil.
Conservez-le pour référence ultérieure.**


**Le design et les spécifications peuvent changer sans
préavis en fonction des améliorations au produit.**




Mesures de précaution

	ATTENTION RISQUE DE DECHARGE ELECTRIQUE NE PAS OUVRIR.	
ATTENTION : POUR RÉDUIRE LE RISQUE DE CHOC ÉLECTRIQUE, NE PAS ENLEVER LE COUVERCLE (NI LE DOS). CET APPAREIL NE CONTIENT PAS DE PIÈCES RÉPARABLES PAR L'UTILISATEUR. POUR TOUTE RÉPARATION, S'ADRESSER À UNE PERSONNE QUALIFIÉE."		

Explication des symboles graphiques:

 L'éclair avec le symbole de pointe de flèche dans un triangle équilatéral est prévu pour alerter l'utilisateur de la présence de tension dangereuse non isolée dans la boîte du produit, suffisante pour constituer un risque de décharge électrique.

 Le point d'exclamation dans un triangle équilatéral est prévu pour alerter l'utilisateur de la présence d'instructions importantes de fonctionnement et d'entretien dans le manuel accompagnant l'appareil.

ATTENTION

POUR ÉVITER LES RISQUES DE DECHARGES ÉLECTRIQUES, OU D'INCENDIE, N'EXPOSEZ PAS CE PRODUIT A LA PLUIE OU A L'HUMIDITE
Pour éviter le risque de choc électrique, n'ouvrez pas la caisse, Pour l'entretien, contactez uniquement du personnel qualifié.

L'appareil ne devrait pas être exposé à l'eau, à des gouttes ou de l'éclaboussement et aucun objets remplis de liquides, tels que des vases, seront placés sur l'appareil.

ATTENTION :

N'installez pas cet équipement dans un espace confiné tel qu'une bibliothèque ou quelque chose de semblable.

ATTENTION

L'utilisation des commandes, des réglages ou de l'exécution des procédures autres que celles indiquées ci-dessus peut avoir comme conséquence l'exposition de radiation dangereuse.

Le composant laser de l'appareil peut émettre des radiations dépassant les limites de la Classe 1.

CAUTION: INVISIBLE LASER RADIATION WHEN OPEN AND INTERLOCKS DEFEATED. AVOID EXPOSURE TO BEAM.

WARNING: OSYNLIG LASERSTRÅLNING NÄR DENNA DEL ÄR ÖPPNAD STRÅLEN ÄR FARLIG.

Attention: Quand l'appareil est ouvert, ne pas s'exposer aux radiations invisibles du faisceau laser.

Cette étiquette est placée à l'intérieur

CLASS 1	LASER PRODUCT
KLASSE 1	LASER PRODUKT
LUOKAN 1	LASER LAITE
KLASS 1	LASER APPARAT
CLASSE 1	PRODUIT LASER

Ce lecteur de disques compacts est classé comme produit LASER CLASSE 1.
L'étiquette PRODUIT LASER CLASSE 1 est placée à l'extérieur.



CE Cet appareil est fabriqué en conformité avec les exigences relatives aux perturbations radioélectriques, stipulées dans les DIRECTIVES CEE 89/336/CEE, 93/68/CEE et 73/23/CEE.

Table des matières

INTRODUCTION

Mesures de précaution	2
Table des matières	3
Précédant la mise en marche	4
Mesures de sécurité	4
Remarques concernant les disques	4
Remarques concernant la télécommande	4
Remarques sur les cassettes	4
Panneau avant/Panneau arrière	5
Télécommande	6
Fenêtre d'affichage	6
Connexions	7
Connexions du système d'enceintes acoustiques	7
Connexions d'antenne	7

PRÉCÉDANT LA MISE EN MARCHÉ

Réglage audio	8-9
Réglage de la tension (FACULTATIF)	8
Réglage de l'HORLOGE	8
Réglage du volume	8
Réglage de réponse acoustique	8
Fonction sommeil	8
MISE EN SOURDINE	8
AMBIOPHONIE	8
XDSS (système audio extreme dynamique)	8
Fonction minuterie	9
Fonction auxiliaire	9
Fonction RDS – FACULTATIF	10
Le système RDS	10
Recherche de programme (PTY)	10

FONCTIONNEMENT

Préréglage des postes radio	11
Écoute de la radio	11
Lecture de cassette	12
Lecture de base	12
Arrêt de la lecture	12
Remise à zéro du compteur	12
Pour rembobiner ou avancer rapidement	12
Dubbing(copier)	12
Enregistrement	12
Réglage de base	12
Enregistrement depuis une radio, un CD ou une source auxiliaire	12
Enregistrement synchronisé d'un CD vers une cassette	12
Lecture de Disque Compact	13-14
Lecture de base	13
Pour suspendre la lecture	13
Pour terminer la lecture	13
Pour effectuer un saut de piste	13
Pour chercher une piste	13
Passage aux disques suivants	13
Pour sélectionner directement un disque	13
Pour remplacer les disques pendant la lecture	13
Pour répéter la lecture	14
Programmation de lecture	14

RÉFÉRENCE

Dépannage	15
Spécifications	

A propos des symboles des instructions



Indique les dangers susceptibles d'endommager l'appareil ou d'autres matériels.



Indique des fonctions spécifiques à cet appareil.



Indique des astuces et des conseils pour faciliter la tâche.

Précédant la mise en marche

Mesures de sécurité

Maniement de l'appareil

Lors de l'expédition

Le carton d'expédition et les emballages d'origine sont pratiques. Pour garantir une protection maximale, remballer l'appareil de manière identique à l'emballage d'origine effectué à l'usine.

Nettoyage et entretien des surfaces

N'utilisez jamais de liquides volatiles, tel qu'un pulvérisateur d'insecticide, à proximité de l'appareil. Ne laissez pas de produits en caoutchouc ou en plastique en contact avec l'appareil durant trop longtemps. Ces produits tacheront la surface de l'appareil.

Nettoyage de l'appareil

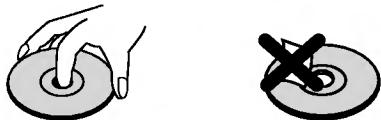
Nettoyage du boîtier

Utilisez un chiffon doux et sec. Si les surfaces sont très sales, utilisez un chiffon humidifié au moyen d'une solution détergente douce. N'utilisez pas de solvants puissants comme l'alcool, l'essence ou du dissolvant car ils pourraient détériorer la surface de l'appareil.

Remarques concernant les disques

Maniement des disques

Ne touchez pas la face de lecture du disque. Tenez le disque par les bords de sorte à ne pas laisser de traces de doigts à sa surface. Ne collez pas de papier ou de ruban adhésif sur le disque.

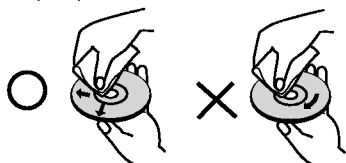


Rangement des disques

Après la lecture, rangez le disque dans son boîtier. N'exposez pas le disque à la lumière directe du jour ou à des sources de chaleur et ne le laissez pas dans une voiture en stationnement exposée au soleil car des augmentations considérables de températures peuvent se produire.

Nettoyage des disques

La présence de traces de doigts et de poussière peuvent provoquer une détérioration de la qualité d'image et du son. Nettoyez le disque avec un chiffon propre avant de le lire. Essuyez le disque en allant du centre vers la périphérie.



N'utilisez pas de solvants puissants comme l'alcool, l'essence, le dissolvant ou les nettoyants disponibles dans le commerce ni d'aérosol anti-statique conçus pour les disques en vinyl.

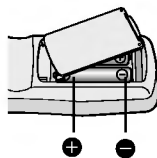
Remarques concernant la télécommande

Plage de fonctionnement de la télécommande

Pointez la télécommande en direction du capteur à distance et appuyez sur les touches.

- **Distance:** Environ 7 m du capteur à distance.
- **Angle:** Environ 30° dans chaque direction vers le capteur à distance.

Mise en place de la pile de la télécommande



Retirez le couvercle de la pile qui se trouve à l'arrière de la télécommande, puis insérez deux piles R03 (taille AAA) et faites correspondre la polarité en alignant correctement les pôles + et -.

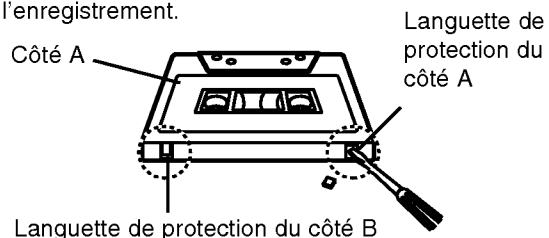


Ne mélangez pas des piles anciennes et des piles neuves. Ne mélangez jamais différents types de piles (standard, alcaline, etc.).

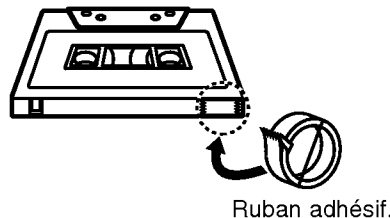
Remarques sur les cassettes

Protection de l'enregistrement

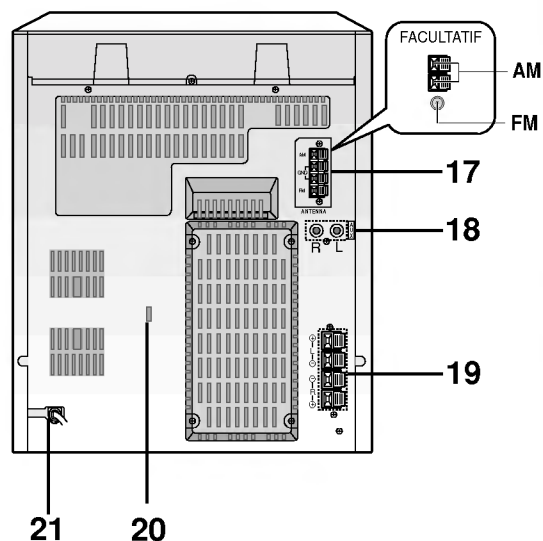
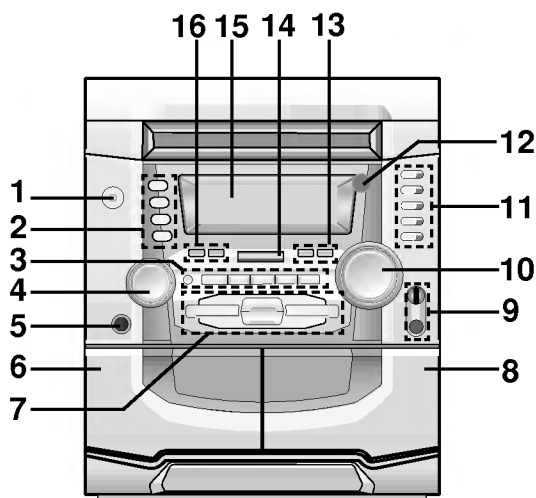
Retirez la (les) languette(s) de protection de la cassette (avec un petit tournevis) pour éviter l'effacement accidentel de l'enregistrement.



Pour pouvoir enregistrer de nouveau, couvrez le trou de la languette de protection avec un ruban adhésif.



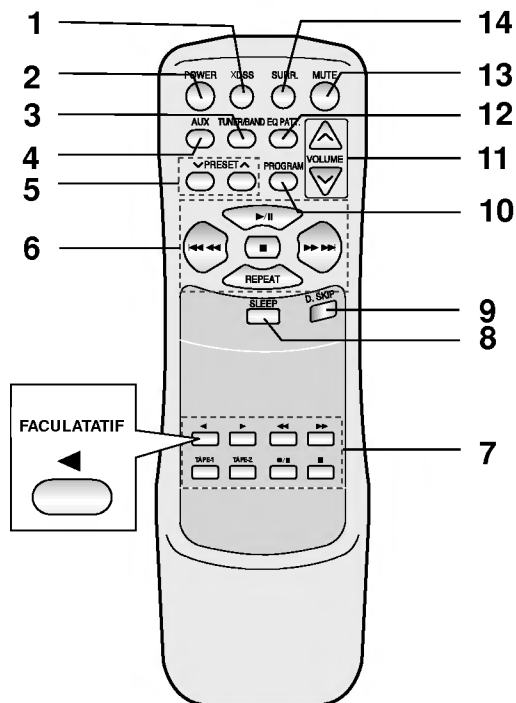
Panneau avant/Panneau arrière



INTRODUCTION

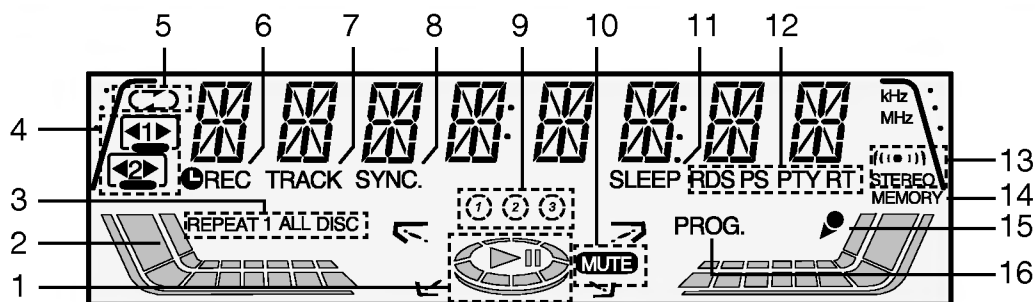
1. Bouton d'ALLUMAGE/VEILLE (POWER - STANDBY/ON)
2. • Bouton de FM MODE/RIF
• Bouton de PROG./MEMO
• Bouton d'HORLOGE (CLOCK)
• Bouton de MINUTERIE (TIMER)
3. • Bouton RDS : FACULTATIF
• Bouton SET/CD PAUSE (CD)
• Bouton de MISE À ZÉRO DU COMPTEUR [COUNTER RESET(RESET)]
• Bouton de MODE LECTURE (PLAY MODE) : FACULTATIF
• Bouton d'ENREGISTREMENT RAPIDE (HIGH-DUBBING)
• Bouton d'ENREGISTREMENT NORMAL (NOR-DUBBING)
• Bouton de SON D'AMBIANCE (SURROUND)
• Bouton d'ÉGALISEUR (EQ)
• Bouton CD SYNC.
4. MULTISÉLECTION (MULTI JOG SHUTTLE)
5. PRISE CASQUE (PHONES) - \varnothing 6.3mm
6. Commande d'éjection - ruban 1 (platine 1)
7. • Bouton d'ENREGISTREMENT/PAUSE [REC/PAUSE (/)]
• Bouton de RÉGLAGE DE FRÉQUENCE (TUNING DOWN/UP)
• Boutons de PRÉRÉGLAGE (PRESET DOWN/UP)
• Boutons de SAUT/RECHERCHE SUR CD [CD SKIP/SEARCH (/)]
• Boutons de rebobinage rapide/lecture avant (/)]
• Bouton de LECTURE [PLAY ()]
• Bouton d'INVERSEMENT SENS DE LECTURE [REVERSE PLAY()]: FACULTATIF
• Bouton de STOP/EFFACER [STOP ()/CLEAR]
8. Commande d'éjection - ruban 2 (platine 2)
9. • PRISE MICRO (MIC) - \varnothing 6.3mm : FACULTATIF
• Bouton de VOLUME MICRO (MIC VOL.) : FACULTATIF
10. Bouton DE COMMANDE DU VOLUME
11. • Bouton d'OUVERTURE/FERMETURE DU CD (OPEN/CLOSE)
• Bouton SAUT DE DISQUE (DISC SKIP)
• Boutons de LECTURE DIRECTE DE DISQUE (DISC 1, DISC 2, DISC 3)
12. CAPTEUR À DISTANCE
13. • Bouton TAPE
• Bouton AUX
14. Bouton XDSS
15. ÉCRAN D'AFFICHAGE
16. • Bouton de RADIO/FRÉQUENCE (TUNER/BAND)
• Bouton de CD
17. BRANCHEMENT DE L'ANTENNE
18. PRISES D'ENTRÉES AUXILIAIRES
19. BRANCHEMENT HAUT-PARLEURS
20. COMMUTATEUR DE SÉLECTION DE TENSION : FACULTATIF
21. CÂBLE D'ALIMENTATION

Télécommande



1. Touche XDSS
2. Touche POWER
3. Touche TUNER/BAND
4. Touche AUX
5. Touche PRESET (∇/∧)
6. Touches des fonctions CD
 - Touche lecture/pause de CD (▶/||)
 - Touche d'arrêt de lecture de CD (■)
 - Touche saut/recherche de CD (◀◀◀/▶▶▶)
 - Cette touche n'active aucune fonction
7. Touche CD FUNCTION
 - Touche RECORD/ RECORD PAUSE (●/||)
 - Touche BACKWARD PLAY (◀) : FACULTATIF
 - Touche FORWARD PLAY (▶)
 - Touche TAPE STOP (■)
 - Touche FAST FORWARD (▶▶)
 - Touche REWIND (◀◀)
 - Touche TAPE-1/2 SELECT
8. Touche SLEEP
9. Touche DISC SKIP (D.SKIP)
10. Touche PROGRAM
11. Touche VOLUME CONTROL (∇/∧)
12. Touche EQUALIZER PATTERN (EQ PATT.)
13. Touche MUTE
14. Bouton de SON D'AMBIANCE (SURR.)

Fenêtre d'affichage

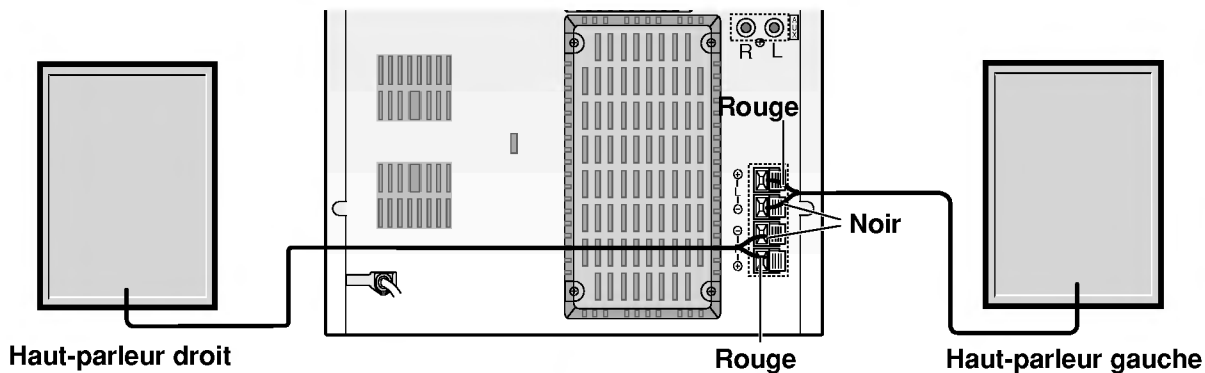


1. Indicateurs de LECTURE/PAUSE (PLAY/PAUSE)
2. Indicateur de VOLUME
3. Indicateur de RÉPÉTITION DE CD
4. Indicateurs PLATINE
5. Indicateur de MODE LECTURE - FACULTATIF
6. Indicateur de MINUTERIE/ENREGISTREMENT
7. Indicateur de PISTE
8. Indicateur d'ENREGISTREMENT SYNCHRO DU CD
9. Indicateurs de numéro de DISQUE
10. Indicateur de SON COUPÉ
11. Indicateur de VEILLE
12. Indicateurs de RDS - FACULTATIF
13. Indicateurs de RÉCEPTION FM STÉRÉO
14. Indicateur de MÉMOIRE
15. Indicateur de MICRO - FACULTATIF
16. Indicateur de PROGRAMME

Connexions

Connexions du système d'enceintes acoustiques

Brancher les haut-parleurs en utilisant les cordons de haut-parleurs fournis et en faisant correspondre les couleurs des bornes avec celles des cordons. Pour obtenir la meilleure amplitude de son, réglez les paramètres des haut-parleurs (distance, niveau, etc.)

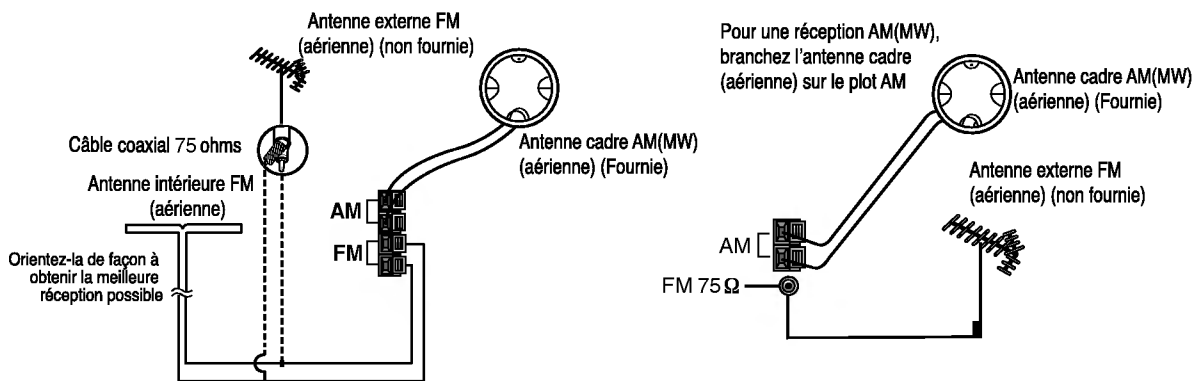


N Remarques

- Prenez soin de bien faire correspondre le cordon haut-parleur avec la borne adéquate sur les éléments: + avec + et – avec –. Si les cordons sont inversés, le son sera déformé et manquera de précision.
- Si vous utilisez les haut-parleurs ayant des caractéristiques d'entrées minimales, réglez soigneusement le volume pour éviter un rendement excessif des haut-parleurs.
- Ne démontez pas le couvercle avant du haut-parleur.

Connexions d'antenne

Brancher les antennes FM/AM fournies pour écouter la radio.



N Remarques

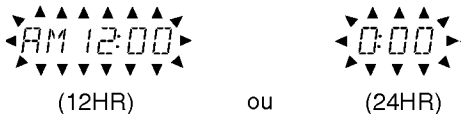
- Pour éviter les interférences, éloignez l'antenne cadre AM de l'appareil et des autres éléments.
- Prenez soin de déplier entièrement l'antenne FM.
- Après avoir connecté l'antenne FM, donnez-lui la position la plus horizontale possible.

Réglage audio

Réglage de la tension (FACULTATIF)

Si l'arrière de votre appareil comporte un sélecteur de tension, veillez à le régler en fonction du type local d'alimentation électrique avant de brancher le cordon d'alimentation CA.

Réglage de l'HORLOGE

- 1 Appuyez sur la touche CLOCK.**
(Pour régler l'horloge, appuyez sur la touche **CLOCK** et maintenez-la enfoncée durant plus de 2 secondes.)
- L'affichage des heures clignotera.
- 2 Choisissez un cycle de 12 ou 24 heures en appuyant sur PRESET DOWN/UP ou en tournant le bouton MULTI JOG SHUTTLE.**


(12HR) ou (24HR)
- 3 Appuyez sur la touche SET.**
- 4 Utilisez PRESET DOWN/UP ou MULTI JOG SHUTTLE pour régler les heures.**
- 5 Appuyez sur les touches SET.**
- 6 Utilisez PRESET DOWN/UP ou MULTI JOG SHUTTLE pour régler les minutes.**
- 7 Appuyez sur la touche SET et l'heure correcte est à présent affichée.**
- 8 Appuyez à tout moment sur la touche CLOCK pour afficher l'heure pendant 3 secondes.**

Réglage du volume

- Tournez le molette **COMMANDE DU VOLUME** dans le sens des aiguilles d'une montre pour augmenter le volume et dans le sens contraire des aiguilles d'une montre pour le baisser.
- Appuyez sur la touche **VOLUME (^)** de la télécommande pour augmenter le volume ou sur la touche **VOLUME (v)** pour le baisser.

Réglage de réponse acoustique

- **Choix du type d'égalisation**
Vous pouvez sélectionner une de 4 impressions sonores. Sélectionnez le mode sonore désiré à l'aide de la touche **EQ PATT.** de la télécommande ou la touche **EQ** du panneau avant de l'appareil.
FLAT(linéaire) : réponse en fréquence linéaire
ROCK : graves et aigus accentués
POP : moins de graves et d'aigus
CLASSIC : pour la musique orchestrale
- **Ecoute individuelle**
Brancher un casque sur la prise pour casque d'écoute. (Ø 6.3mm).
Le son n'est pas diffusé par les enceintes (non fournie).

Fonction sommeil

Quand vous utilisez le programmeur d'arrêt automatique, l'alimentation s'éteint automatiquement lorsque le temps programmé est écoulé.

- 1 Pour programmer la durée de fonctionnement avant la mise hors tension automatique, appuyez sur la touche SLEEP.**
Le temps est affiché pendant environ 5 secondes. Cela signifie que le système s'éteint automatiquement après **SLEEP 90**. Chaque fois que vous appuyez sur la touche, l'intervalle de temps avant l'arrêt de l'appareil sera réduit de 10 minutes. Par exemple 80...70... etc.
Sélectionnez le temps désiré avant l'arrêt de l'appareil.
- 2 Pour vérifier le temps restant avant l'arrêt de l'appareil.**
Pendant que la touche veille est active, appuyez sur la touche **SLEEP** (Veille) de façon brève. Le temps restant avant l'arrêt de l'appareil s'affiche pendant environ 5 secondes.

Remarque

Si vous appuyez sur la touche **SLEEP** pendant l'affichage de la durée avant l'arrêt automatique, il se produira un nouveau réglage de la durée.

Pour annuler le mode veille

Si vous voulez désactiver la fonction de mise en veille, appuyez de façon répétitive sur la touche **SLEEP** jusqu'à ce que **SLEEP 10** s'affiche, puis appuyez à nouveau sur la touche **SLEEP** pendant que **SLEEP 10** s'affiche.

MISE EN SOURDINE

Appuyez sur la touche **MUTE** pour mettre votre appareil en sourdine.

Vous pouvez mettre votre appareil en sourdine pour, par exemple, prendre un appel téléphonique. Durant l'activation de la fonction de mise en sourdine, le témoin "MUTE" clignote dans la fenêtre d'affichage.

AMBIOPHONIE

Activation du mode ambiophonie

Appuyez sur **SURROUND** pour renforcer l'effet du son d'ambiance.

SURROUND OFF ↔ SURROUND ON

XDSS (système audio extrême dynamique)

Appuyez sur **XDSS** pour renforcer les aigus et les basses.

Le témoin "XDSS ON" ou "XDSS OFF" s'illumine.

Pour annuler, appuyez de nouveau sur la touche **XDSS**.

Réglage audio

Fonction minuterie

La fonction horloge de cet appareil peut être réglée même lorsque celui-ci est hors tension.

La fonction de minuterie vous permet d'activer ou désactiver la réception et l'enregistrement radio, la lecture d'un CD, la lecture et l'enregistrement d'une cassette ou d'une source auxiliaire à l'heure que vous souhaitez.

1 Appuyez sur la touche **CLOCK** pour contrôler l'heure courante.

Pour information

La minuterie ne fonctionnera que si vous réglez l'heure à l'horloge de l'appareil.

2 Appuyez sur la touche **TIMER** pour accéder au mode minuterie.

Les fonctions **TUNER-CD-TAPE** clignoteront à tour de rôle sur l'afficheur.

Pour information

Pour corriger un réglage de minuterie(**TIMER**) préalablement sauvegardé, maintenez la touche **TIMER** enfoncée durant plus de 2 secondes.

- L'heure pré-réglée ainsi que le témoin **TIMER** apparaîtront sur l'afficheur.

3 Appuyez sur la touche **SET** lors du clignotement de la fonction désirée.

4 1. a. Lorsque vous sélectionnez la fonction **TUNER**, les témoins 'PLAY' et 'REC' clignotent alternativement sur l'afficheur durant 3 secondes.
Témoin 'PLAY' : Lecture **TUNER** uniquement
Témoin 'REC' : Lecture **TUNER** et enregistrement
b. Choisissez le numéro de pré-réglage mémorisé précédent avec le bouton **PRESET DOWN/UP** ou **MULTI JOG SHUTTLE** et appuyez sur **SET**.

- Le témoin 'ON TIME' apparaît durant environ 0,5 seconde sur l'afficheur pour ensuite s'éteindre.

2. Lorsque vous sélectionnez le mode **CD** ou **TAPE**

- Le témoin 'ON TIME' apparaît durant environ 0,5 seconde sur l'afficheur pour ensuite s'éteindre.

5 Réglez l'heure de mise en route en appuyant sur **PRESET DOWN/UP** ou en tournant **MULTI JOG SHUTTLE**.

6 Confirmez l'heure de mise en marche en appuyant sur la touche **SET**.

7 Réglez les minutes pour la mise en route en appuyant sur **PRESET DOWN/UP** ou en tournant **MULTI JOG SHUTTLE**.

8 Confirmez les minutes de l'heure de mise en marche en appuyant sur la touche **SET**.
Le témoin 'OFF TIME' apparaîtra durant environ 0,5 seconde sur l'afficheur pour ensuite s'éteindre.

9 Réglez l'heure d'arrêt en appuyant sur **PRESET DOWN/UP** ou en tournant **MULTI JOG SHUTTLE**.

10 Confirmez l'heure d'arrêt en appuyant sur la touche **SET**.

11 Réglez les minutes d'arrêt en appuyant sur **PRESET DOWN/UP** ou en tournant **MULTI JOG SHUTTLE**.

12 Réglez le niveau du volume en appuyant sur **PRESET DOWN/UP** ou en tournant **MULTI JOG SHUTTLE**.

13 Réglez le niveau du volume en appuyant sur la touche **PRESET (-)/(+)**.

14 Appuyez sur la touche **SET**.

Le témoin "⊕" apparaît sur l'afficheur confirmant ainsi le réglage approprié de la minuterie.

15 Mettez l'appareil hors tension.
La fonction sélectionnée s'activera et se désactivera automatiquement aux heures programmées.

Annulation ou contrôle du réglage de la minuterie

Il est possible de sélectionner le réglage ou l'annulation du programme de la minuterie en appuyant sur la touche **TIMER**. Cette fonction vous permet également de contrôler l'état courant de la minuterie.

Pour activer ou contrôler la minuterie, appuyez sur la touche **TIMER** de manière à afficher le témoin "⊕".
Pour annuler la minuterie programmée, appuyez sur la touche **TIMER** de manière à afficher le témoin "⊖".

Fonction auxiliaire

1 Reliez un dispositif auxiliaire i.e. TV ou VCR, par l'intermédiaire des plots **AUX** montés à l'arrière.

2 Appuyez sur le bouton **AUX** de fonction.

Remarques

Vous pouvez également enregistrer de la source auxiliaire d'entrée, voyez la section de fonction de paquet de cassette.

Fonction RDS – FACULTATIF

Le système RDS

Cette unité est équipée d'un système RDS (Radio Data System - Système de Données Radio) qui procure une large gamme d'informations de radio FM. Utilisé à présent dans de nombreux pays, le RDS est un système de transmission des indicatifs des émetteurs ou des informations de réseau, de description du type des programmes, des messages sous forme de texte concernant l'émetteur ou les particularités de la sélection musicale, ainsi que l'heure précise.

Accord RDS

Lorsqu'un émetteur FM est accordé et qu'il contient des données RDS, l'unité affichera automatiquement les indicatifs d'appel de l'émetteur et le témoin RDS s'allumera dans la fenêtre d'affichage, tout comme les témoins pour l'identification du type de programme (PTY), du Texte Radio (RT), de l'Heure actuelle (CT), du Nom de la station (PS), s'ils sont transmis par l'émetteur.

Options d'affichage RDS

Le système RDS est capable de transmettre une riche variété d'informations en supplément l'identification initiale qui apparaît lorsque l'émetteur est premièrement accordé. Lors d'une opération RDS ordinaire, l'affichage indiquera le nom de l'émetteur, le réseau de radiodiffusion ou les lettres d'identification. En appuyant sur **RDS** du panneau avant, vous pouvez retrouver les différents types de données dans la séquence

(PS → FREQUENCY → PTY → RT → CT)

- **PTY (Programme type recognition)**- Le type de programme est affiché sur l'écran.
- **RT (Radio text recognition)**- Le nom de la station de radio est affiché sur l'écran.
- **CT (Time controlled by the channel)**- Permet à l'appareil de recevoir l'heure actuelle et de l'afficher sur l'écran.
- **PS (Programme Service name)**- Le titre du programme est affiché sur l'écran.

Remarques

- Certains des émetteurs RDS peuvent choisir de ne pas inclure quelques-unes de ces caractéristiques supplémentaires. Si les données requises pour le mode sélectionné ne sont pas transmises, dans la fenêtre d'affichage apparaîtra le message **PTY NONE**, **RT NONE**, **CT NONE**, **PS NONE**.

Recherche de programme (PTY)

L'avantage principal du système RDS est sa capacité de coder des émissions avec des codes de type de programme (PTY) qui indiquent le type de l'émission. La liste suivante démontre les abréviations utilisées afin d'indiquer chaque PTY avec une explication de PTY.

NEWS	Actualités
AFFAIRS	Affaires actuelles
INFO	Informations
SPORT	Sports
EDUCATE	Education
DRAMA	Drame
CULTURE	Culture
SCIENCE	Science
VARIED	Programmes de paroles variés
POP M	Musique populaire
ROCK M	Musique rock
EASY M	Musique commerciale
LIGHT M	Musique classique
CLASSICS	Musique classique sérieuse
OTHER M	Autre musique
WEATHER	Information météo
FINANCE	Programmes financiers
CHILDREN	Programmes pour les enfants
SOCIAL	Programmes d'affaires sociales/Société
RELIGION	Emissions religieuses
PHONE IN	Programmes d'appels en direct
TRAVEL	Voyages et circuits
LEISURE	Loisirs et hobby
JAZZ	Musique de jazz
COUNTRY	Musique country
NATION M	Musique nationale
OLDIES	Vieille musique
FOLK M	Musique folklorique
DOCUMENT	Programmes documentaires
TEST	Message de test et d'alarme de l'émetteur
ALARM 1	Information d'émission d'urgence

Vous pouvez rechercher un type de programme particulier (PTY) en suivant les opérations suivantes:

- 1** Appuyez sur **TUNER/BAND** pour sélectionner le mode **FM**.
- 2** Appuyez sur **TUNING DOWN/UP** pour sélectionner l'émetteur désiré.
Lorsque la transmission RDS est reçue, l'affichage indique le nom de la station (PS) après la visualisation de l'identification RDS.
- 3** Appuyez sur le bouton **RDS** pour sélectionner le mode **PTY**.
- 4** Pour rechercher un **PTY** différent, appuyez sur **PRESET DOWN/UP** pendant que le dernier **PTY** en usage est encore affiché, pour consulter la liste des types de **PTY** disponibles.
- 5** Lorsque le **PTY** est sélectionné, appuyez sur **◀◀◀ / ▶▶▶** pendant cinq secondes.
L'unité passera à un mode de recherche automatique et essaiera de trouver l'émetteur suivant ayant un signal suffisamment fort qui correspond au type de **PTY** désiré.

Préréglage des postes radio

Vous pouvez présélectionner 30 stations FM et AM. Avant de les faire fonctionner, prenez soin de vérifier que le volume est au minimum.

- 1** Appuyez sur **TUNER/BAND** pour sélectionner la fréquence désirée (AM ou FM).
Chaque fois que vous appuyez sur ce bouton, AM et FM alternent.
- 2** Appuyez sur les boutons **TUNING DOWN/UP** sur le panneau frontal jusqu'à ce que l'indication de fréquence commence à se modifier.

Remarques

• Recherche de fréquence automatique

Appuyez sur **TUNING DOWN/UP** plus d'une demi-seconde.
- La recherche s'arrête quand l'appareil trouve une station.

• Recherche de fréquence manuelle

Appuyez brièvement et plusieurs fois sur **TUNING DOWN/UP**.

- 3** Appuyez sur **PROG./MEMO** sur le panneau avant ou sur **PROGRAM** sur la télécommande.
Un numéro préréglé clignotera sur l'écran.

- 4** Appuyez sur la touche **PRESET DOWN/UP** (ou **PRESET (∇/∧)** de la télécommande) afin de préréglé le numéro souhaité.

- 5** Appuyez sur **PROG./MEMO** sur le panneau avant ou sur **PROGRAM** sur la télécommande.
- Le poste choisi est maintenant en mémoire.

- 6** Répétez les étapes 2 à 5 pour préréglé d'autres postes.

Suppression de toutes les stations préréglées

Appuyez et maintenez enfoncée la touche **PROG./MEMO** sur le panneau avant pour 2 secondes environ, «CLEAR» /effacer/ apparaît dans la fenêtre d'affichage. Appuyez alors sur **CLEAR** et les stations sont effacées.

Pour information

Si toutes les stations possibles sont programmées, le message **FULL** apparaîtra momentanément sur l'afficheur et un numéro prédéterminé clignotera. Pour modifier le numéro prédéterminé, exécutez les étapes 4-5 de la colonne de gauche.

Rappel des stations préréglées

Maintenez la touche **PRESET DOWN/UP** [ou la touche **PRESET (∇/∧)** de la télécommande] enfoncée jusqu'à ce que le numéro préréglé désiré s'affiche. Vous pouvez également effectuer le rappel du numéro en appuyant à répétition sur la touche.

Écoute de la radio

- 1** Appuyez sur **TUNER/BAND** pour sélectionner la fréquence désirée (AM ou FM).
Chaque fois que vous appuyez sur ce bouton, AM et FM alternent.
La dernière station reçue est réglée.

- 2** Appuyez à répétition sur la touche **PRESET DOWN/UP** [ou **PRESET (∇/∧)** de la télécommande] pour sélectionner le poste préréglé que vous souhaitez.
- À chaque fois que vous appuyez sur la touche, l'appareil syntonise un autre poste préréglé.

- 3** Régler le volume en appuyant **COMMANDE DU VOLUME** sur le panneau avant ou **VOLUME (∇/∧)** sur la télécommande plusieurs fois.

Pour écouter des stations de radio non présélectionnées

- Utilisez le réglage manuel ou automatique de l'étape 2.
- Pour un réglage automatique, maintenez la touche **TUNING DOWN/UP** environ deux secondes sur le panneau avant.

Pour éteindre la radio

Appuyez sur **POWER** pour éteindre le l'appareil ou sélectionnez un autre mode de fonction (CD, TAPE ou AUX).

Pour information

- **Si un programme FM est brouillé**
Appuyez sur **FM MODE/RIF** sur le panneau avant "STEREO" disparaît de l'écran. Il n'y aura aucun effet stéréo mais la réception sera meilleure. Appuyez à nouveau sur la touche **FM MODE/RIF** pour rétablir l'effet stéréo.
- **Pour une meilleure réception**
Réorientez les antennes fournies.

Remarques

- Utilisez la fonction **FM MODE/RIF**(condensateur de filtrage) pour basculer à la réception monophonique en cas de distorsion de la réception stéréo.
- Il se peut que vous entendiez des bruits de battement lorsque vous enregistrez des émissions MW (longueur d'onde moyenne [MA]) ou LW (onde longue). Si tel est le cas, appuyez sur la touche **FM MODE/RIF** une fois.

Lecture de cassette

Lecture de base

- 1** Appuyez sur la touche TAPE 1/2 pour sélectionner la platine 1 ou la platine 2. ("NO TAPE" (pas de cassette) apparaît sur la fenêtre d'affichage)
- 2** Ouvrir la cassette TAPE 1 (ou 2) en poussant la position ▲ PUSH EJECT.
- 3** Insérez une ou deux cassettes avec le coté de la cassette au fond puis fermer la TAPE 1 (ou 2).
- 4** Appuyez sur PLAY (▶ ou ◀: FACULTATIF).

LECTEUR À ARRÊT AUTOMATIQUE (TAPE 1/2)

Lorsque le lecteur à arrêt automatique achève la lecture en sens avant, l'appareil arrête automatiquement.

APPAREIL À LECTURE À REBOURS AUTOMATIQUE (TAPE 2): FACULTATIF

Vous pouvez choisir le sens de lecture souhaité à l'aide de la touche PLAY MODE.

Appuyez	Afichage	Fonction
Une fois		Une fois la lecture avant ou arrière (lecture à rebours) complétée, l'appareil arrête automatiquement.
Deux fois		Une fois la lecture avant et arrière (lecture à rebours) complétée, l'appareil arrête automatiquement.
Trois fois		Une fois la lecture avant et arrière (lecture à rebours) complétée à six reprises consécutives, l'appareil arrête automatiquement.

Arrêt de la lecture

Durant la lecture, appuyez sur la touche STOP (■) /CLEAR du panneau avant ou la touche TAPE STOP (■) de la télécommande.

Remise à zéro du compteur

Appuyez sur la touche COUNTER durant la lecture. Le temps de lecture "TP 1(ou 2) 0000" s'affiche dans la fenêtre d'affichage.

Pour rembobiner ou avancer rapidement

Après avoir appuyé sur ◀◀◀ /▶▶▶ sur le panneau avant ou sur ◀◀ /▶▶ sur la télécommande pendant la lecture, appuyez sur PLAY (▶) à l'endroit désiré.

Dubbing(copier)

Cette fonction montre comment enregistrer de cassette à cassette.

- 1** Appuyez sur la touche TAPE 1/2.
 - Cassette TAPE 1- Insérez une cassette pour être copier.
 - Cassette TAPE 2- Insérez une cassette vierge.
- 2** Appuyez sur NORMAL/HIGH DUBBING comme suit.

Appuyez	Afichage	Fonction
NOR-DUBBING	<i>NOR DUBB</i>	Enregistrement vitesse normale
HIGH DUBBING	<i>HI DUBB</i>	Enregistrement vitesse deux fois plus rapide

Pour arrêter d'enregistrer. Appuyez sur STOP (■).

Enregistrement

Rembobinez la cassette au point de départ d'enregistrement. Utilisez seulement des cassettes normales. Vous pouvez enregistrer à partir d'un plateau de la cassette 2 seulement.

Réglage de base

- 1** Appuyez sur CD ou TUNER/BAND.
- 2** Ouvrir la porte de la TAPE 2 et insérez une cassette vierge dans le compartiment de la cassette. Pour programmer la direction d'enregistrement : FACULTATIF Appuyez sur PLAY MODE à plusieurs reprises pour programmer la direction de l'enregistrement.

Appuyez	Afichage	Fonction
Une fois		Enregistrer le devant.
Deux fois		Enregistrer le devant et l'autre coté.
Trois fois		

Enregistrement depuis une radio, un CD ou une source auxiliaire

- 1** Appuyez sur ●/II sur le devant du panneau. "REC" clignote et maintient la cassette en mode pause.
- 2** Appuyez sur PLAY (▶) sur le devant du panneau. L'enregistrement commence.

Pour suspendre un enregistrement

Pour suspendre un enregistrement, appuyez de nouveau sur la touche ●/III du panneau avant ou la touche ●/III de la télécommande. Le témoin "REC" clignotera sur l'afficheur.

Pour arrêter l'enregistrement

Appuyez sur la touche TAPE STOP (■).

Enregistrement synchronisé d'un CD vers une cassette

La fonction d'enregistrement CD repique automatiquement sur une cassette un CD complet ainsi que les titres programmés.

- 1** En mode d'arrêt, appuyez sur la touche CD SYNC. Le message "REC" clignote et "CD SYNC" s'affiche dans la fenêtre d'affichage.
- 2** L'enregistrement synchronisé débute automatiquement après environ 7 secondes.

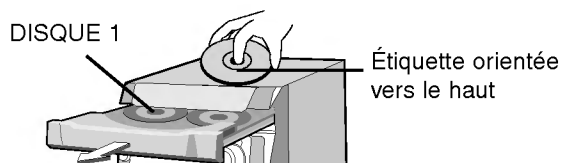
Remarques

- Si vous désirez enregistrer depuis une piste particulière, sélectionnez cette piste à l'aide de la touche ◀◀◀ /▶▶▶ avant de débiter l'enregistrement CD synchro.

Lecture de Disque Compact

Lecture de base

- 1** Appuyez sur **⏻** STANDBY/ON(POWER) pour allumer l'appareil.
- 2** Pour accéder au mode CD, appuyez sur la touche CD du panneau avant.
Si aucun disque n'est présent dans l'unité de disque, l'indicateur "NO DISC" (Pas de disque) s'affiche.
- 3** Appuyez sur CD OPEN/CLOSE(**▲** OPEN/CLOSE) et placez le disque dans l'unité.
Le disque à gauche (DISC 1) sera lu en premier.



N Remarque

Dans le cas d'un disque de 8 cm (3 po), placez celui-ci dans le cercle intérieur du plateau de lecture.

- 4** Appuyez sur CD OPEN/CLOSE(**▲** OPEN/CLOSE) pour fermer l'unité de disque.
- 5** Appuyez sur la touche PLAY (**▶**) du panneau avant ou la touche CD PLAY/PAUSE (**▶/||**) de la télécommande.

Pour suspendre la lecture

Durant la lecture, appuyez sur la touche CD PAUSE (CD**||**) du panneau avant ou la touche CD PLAY/PAUSE (**▶/||**) de la télécommande. Appuyez de nouveau sur cette touche pour reprendre la lecture.

Pour terminer la lecture

Durant la lecture, appuyez sur la touche STOP(**■**)/CLEAR du panneau avant ou la touche CD STOP(**■**) de la télécommande.

Pour effectuer un saut de piste

- Appuyez sur la touche **▶▶ ▶▶▶** pour passer à la piste suivante.
- Si vous appuyez sur la touche **◀◀ ◀◀** à mi-chemin de la lecture d'une piste, le lecteur relancera la lecture depuis le début de la piste en cours. Si vous appuyez de nouveau sur la touche, le lecteur passera à la piste suivante et ainsi de suite à chaque fois que vous appuyerez sur la touche.

Pour chercher une piste

Durant la lecture, appuyez sur la touche **◀◀ ◀◀** / **▶▶ ▶▶▶** de la télécommande et maintenez la enfoncée. Relâchez-la ensuite à l'emplacement de lecture que vous désirez.

Passage aux disques suivants

Durant la lecture ou à l'arrêt de l'appareil, appuyez sur la touche DISC SKIP du panneau avant ou la touche D.SKIP de la télécommande.

Pour sélectionner directement un disque

Appuyez sur DISC 1, DISC 2 ou DISC 3 pendant la lecture ou l'arrêt.

Quand vous appuyez sur DISC 1-3 avant la lecture d'un disque, l'appareil commence automatiquement la lecture par le disque sélectionné.

Pour remplacer les disques pendant la lecture

Vous pouvez ouvrir le plateau du disque pendant qu'un disque est joué afin de vérifier quels sont les prochains disques qui vont être joués et remplacer les disques sans interruption de la lecture du disque qui est entrain d'être joué.

- 1** Appuyez sur CD OPEN/CLOSE (**▲** OPEN/CLOSE).
Le plateau du disque est ouvert. Deux compartiments de disques apparaissent. Même si un disque est entrain d'être joué sa lecture n'est pas interrompue.
- 2** Remplacez les disques avec de nouveaux
L'unité joue un disque dans le compartiment de gauche puis celui de droite.
- 3** Appuyez sur CD OPEN/CLOSE (**▲** OPEN/CLOSE).
La porte du Cd est fermée.

N Remarques

- Ne pas placer plus qu'un disque à la fois que le plateau.
- Ne pas pousser le plateau pour fermer la porte du Cd, cela pourrait endommager l'unité.

Lecture de Disque Compact

Pour répéter la lecture

Pour jouer un plateau indéfiniment

Appuyez sur **REPEAT** une fois pendant la lecture.
- "REPEAT 1" apparaît sur la fenêtre d'affichage.

Pour jouer un disque plusieurs fois

Appuyez sur **REPEAT** une fois pendant la lecture.
- "REPEAT 1 DISC" apparaît sur la fenêtre d'affichage.

Pour jouer les pistes plusieurs fois

Appuyez sur **REPEAT** une fois pendant la lecture.
- "REPEAT ALL DISC" apparaît sur la fenêtre d'affichage.

Pour annuler la lecture répétée

- Appuyez sur **REPEAT** plusieurs fois jusqu'à ce que l'indicateur disparaisse.

Programmer la lecture répétée

- Appuyez sur **REPEAT** une fois pendant la lecture programmée.
- "REPEAT 1" apparaît dans la fenêtre d'affichage. (Répétition de piste).
- Appuyez sur **REPEAT** à nouveau pendant le plateau programmé.
- "REPEAT 1 DISC" apparaît dans la fenêtre d'affichage. (Répétition de tout programme).

Programmation de lecture

Vous pouvez décider de la séquence de lecture des pistes d'un disque et créer votre propre programmation. Le programme peut contenir jusqu'à 20 pistes.

- 1** Lecteur à l'arrêt, appuyez sur la touche **PROG./MEMO** du panneau avant ou la touche **PROGRAM** de la télécommande.
- 2** Sélectionnez le disque désiré en appuyant sur la touche **DISC SKIP** ou **DISC DIRECT PLAY (DISC 1/2/3)** du panneau avant ou la touche **D.SKIP** de la télécommande.
- 3** Sélectionnez la piste désirée en appuyant sur la touche **CD SKIP/SEARCH** **◀◀ ◀▶ ▶▶ ▶▶** du panneau avant ou de la télécommande.
- 4** Appuyez sur la touche **PROG./MEMO** du panneau avant ou la touche **PROGRAM** de la télécommande.
- 5** Répétez les étapes 1-4.
- 6** Appuyez sur la touche **PLAY (▶)** du panneau avant ou la touche **CD PLAY/PAUSE (▶/||)** de la télécommande.

Contrôle du contenu de la programmation

En mode d'arrêt, appuyez sur la touche **PROG./MEMO** (ou **PROGRAM** de la télécommande).
- Le numéro du programme du disque, la piste, apparaîtra.

Suppression du contenu d'un programme

En mode d'arrêt, appuyez sur la touche **PROG./MEMO** (ou **PROGRAM** de la télécommande). Appuyez ensuite sur la touche **CLEAR**, située sur le panneau avant ou **CD STOP(■)** de la télécommande.

Ajout au contenu de programmation

1. En mode d'arrêt, appuyez à répétition sur la touche **PROG./MEMO** (ou **PROGRAM** de la télécommande) jusqu'à ce que le message "Piste Number" clignote
2. Répétez les étapes 2-5.

Modification du contenu de programmation

1. Appuyez sur la touche **PROG./MEMO** (ou **PROGRAM** de la télécommande) afin d'afficher le numéro du programme que vous souhaitez modifier.
2. Répétez les étapes 2-4.

Dépannage

Examinez le guide ci-dessous pour identifier la cause possible d'un problème, avant de contacter le service après-vente.

Symptôme	Cause	Remède
Absence d'alimentation.	<ul style="list-style-type: none"> Le cordon d'alimentation est débranché. 	<ul style="list-style-type: none"> Branchez correctement le cordon d'alimentation sur la prise secteur.
Absence de son.	<ul style="list-style-type: none"> Les câbles audio ne sont pas solidement branchés. 	<ul style="list-style-type: none"> Branchez solidement les jacks de câbles audio
	<ul style="list-style-type: none"> L'équipement de la source externe est hors tension. 	<ul style="list-style-type: none"> Placez l'équipement de la source externe sous tension.
	<ul style="list-style-type: none"> Le câble d'enceinte est raccordé au mauvais endroit. 	<ul style="list-style-type: none"> Raccordez le câble d'enceinte à l'emplacement approprié et remettez l'appareil sous tension à l'aide de la touche POWER.
Cet l'appareil ne démarre pas la lecture.	<ul style="list-style-type: none"> Absence de disque ou cassette dans l'appareil 	<ul style="list-style-type: none"> Insérez un disque ou une cassette.
	<ul style="list-style-type: none"> Le disque ou la cassette inséré dans l'appareil est illisible. 	<ul style="list-style-type: none"> Insérez un disque ou une cassette lisible.
	<ul style="list-style-type: none"> Le disque est positionné à l'envers. 	<ul style="list-style-type: none"> Positionnez la face de lecture du disque vers le bas.
	<ul style="list-style-type: none"> Le disque n'est pas positionné à l'intérieur du guide. 	<ul style="list-style-type: none"> Positionnez correctement le disque sur le plateau, à l'intérieur du guide.
La télécommande ne fonctionne pas correctement.	<ul style="list-style-type: none"> Le disque est sale. 	<ul style="list-style-type: none"> Nettoyez le disque.
	<ul style="list-style-type: none"> La télécommande n'est pas dirigée vers le capteur de l'appareil. 	<ul style="list-style-type: none"> Dirigez la télécommande vers le capteur de l'appareil.
	<ul style="list-style-type: none"> La télécommande est trop loin de l'appareil. 	<ul style="list-style-type: none"> Faite fonctionner la télécommande à environ 23 ft (7 m).
	<ul style="list-style-type: none"> Il y a un objet entre la télécommande l'appareil. 	<ul style="list-style-type: none"> Retirez l'objet.
	<ul style="list-style-type: none"> Les piles de la télécommande sont usées . 	<ul style="list-style-type: none"> Remplacez les piles usagées par des neuves.

Spécifications

SECTION		MODÈLES	LM-230A/D/X	LM-530A/D/X
[Général]	Alimentation	Reportez-vous au panneau arrière.		
	Electricité Consommation		50 W	75 W
	Mass		6.6 kg	7.7 kg
	Dimensions Extérieure (L x H x P)	273 x 330 x 360 mm		
[CD]	Réponse de Fréquence	40 - 18000 Hz		
	Rapport signal/bruit	70 dB		
	Dynamique	70 dB		
[Tuner]	FM	Gammes Réglages	87.5 - 108.0 MHz ou 65 - 74 MHz, 87.5 - 108.0 MHz	
		Fréquence intermédiaire	10.7 MHz	
		Rapport signal/bruit	60/55 dB	
		Réponse de Fréquence	60 - 10000 Hz	
	AM (MW)	Gammes Réglages	522 - 1611 kHz ou 530 - 1610 kHz	
		Fréquence intermédiaire	450 kHz	
		Rapport signal/bruit	35 dB	
		Réponse de Fréquence	100 - 1800 Hz	
[Amplificateur]	Puissance de sortie	20 W + 20 W	50 W + 50 W	
	T.H.D	0.15 %		
	Réponse de Fréquence	40 - 25000 Hz		
	Rapport signal/bruit	80 dB		
[CASSETTE]	Vitesse Cassette	4.75cm/sec		
	Fluctuation Vitesser	0.25% (MTT -111, JIS-WTD)		
	F.F/REW Temps	120sec (C-60)		
	Réponse de Fréquence	250 - 8000Hz		
	Rapport signal/bruit	43dB		
	Channel Séparation	50dB(P/B)/45dB(R/P)		
	Effacer Rapport	55dB (MTT-5511)		
[Haut-Parleurs]		LMS-230	LMS-530	
	Type	2 Pôle 2 Haut-parleur		2 Pôle 2 Haut-parleur
	Admittance	6 Ω		6 Ω
	Réponse de Fréquence	60 - 18000 Hz		60 - 20000 Hz
	Son Niveau Pression Puissance d'Entrée	85 dB/W (1m)		85 dB/W (1m)
	Évaluée Puissance	20 W		50 W
	Max. Puissance d'Entrée	40 W		100 W
	Dimensions Nettes (L x H x P)	200 X 326 X 185 mm		200 X 326 X 228 mm
Poids Net	2.31 kg		2.92 kg	

* Les schémas et les caractéristiques sont susceptibles d'être modifiés à tout moment.