



Visit us at <http://www.lgservice.com>

LG

LG

Climatiseur Mural

MANUEL DU PROPRIÉTAIRE

Avant son installation, ce conditionneur d'air doit être soumis à l'approbation de l'entreprise qui fournit l'électricité (Norme EN 61000-2, EN 61000-3).

**Cher utilisateur,
Merci d'avoir choisi d'installer un climatiseur LG
Votre excellent choix vous garantit une
performance et un service supérieurs pour
rendre votre vie confortable et plus agréable.**

FRANÇAIS

IMPORTANT

- Veuillez lire ce manuel du propriétaire soigneusement et au complet avant d'installer et de mettre en marche votre climatiseur de pièce.
- Après l'avoir lu au complet, veuillez conserver ce manuel du propriétaire pour une référence ultérieure.

TABLE DES MATIÈRES

A. Précautions de sécurité	3
B. Sécurité électrique	6
Utilisation temporaire d'un adaptateur	6
Utilisation temporaire d'une rallonge	6
Symboles utilisés dans ce manuel	6
C. Description du produit	7
Unité intérieure	7
Voyants de fonctionnement	8
Unité extérieure	8
D. Instructions d'utilisation	9
Comment insérer les piles	9
Entretien de la télécommande sans fils	9
Méthode de fonctionnement	9
Télécommande sans fils	10
Mode de fonctionnement	11
Fonctionnement en mode déshumidification saine	12
Fonctionnement automatique (modèle refroidissement uniquement)	12
Fonctionnement en mode Commutation automatique (modèle pompe à chaleur)	12
Mode refroidissement/chauffage rapide	13
Fonctionnement du purificateur d'air NEO PLASMA (en option)	13
Nettoyage automatique (en option)	13
Économie d'énergie en mode refroidissement (en option)	14
Mode sommeil	15
Réglage de l'heure	15
Réglage de la minuterie	15
Commande de la direction horizontale/verticale du flux d'air (en option)	16
Mode circulation d'air	16
Redémarrage automatique	16
E. Entretien et service	17
Unité intérieure	17
Unité extérieure	19
Conseils d'utilisation	19
Fonction d'autodiagnostic	19
Conseils de dépannage! Pour économiser du temps et de l'argent !	20
Contactez immédiatement le service technique dans les situations suivantes	20



POUR VOS DOSSIERS

Écrivez les numéros de modèle et de série ci-après :

N° de modèle

N° de série

Vous les trouverez sur une étiquette dans la partie latérale de chaque unité.

Nom du revendeur

Date d'achat

■ Agrafez votre reçu à cette page au cas où vous en auriez besoin pour prouver la date d'achat ou pour vous prévaloir de la garantie.



LISEZ CE MANUEL

Vous y trouverez plusieurs conseils utiles sur la manière d'utiliser et d'entretenir correctement votre climatiseur. Quelques petites mesures préventives vous permettront d'épargner beaucoup de temps et d'argent pendant la durée de vie de votre climatiseur.

Vous trouverez une série de réponses aux problèmes les plus fréquents dans le tableau du guide de dépannage. Si vous passez en revue notre **Guide de dépannage** d'abord, il se peut que vous n'ayez pas du tout besoin d'appeler le Service Après-Vente.



PRÉCAUTION

- **Contactez le service technique agréé pour la réparation ou l'entretien de cette unité.**
- **Contactez un technicien autorisé pour l'installation de cette unité.**
- **Ce climatiseur ne doit pas être actionné par des petits enfants ou par des personnes infirmes sans surveillance.**
- **Les petits enfants doivent être surveillés afin de vous assurer qu'ils ne jouent pas avec le climatiseur.**
- **Si le cordon d'alimentation doit être remplacé, ce travail ne doit être confié qu'à du personnel autorisé et il ne doit être effectué qu'en utilisant des pièces de rechange authentiques.**



Précautions de sécurité

Les instructions ci-après doivent être observées dans le but de prévenir tout risque de dommages corporels ou matériels.

- L'utilisation non conforme, résultant du non-respect des instructions, est susceptible de provoquer des dommages corporels ou matériels et dont la gravité est signalée par les indications suivantes.

⚠ AVERTISSEMENT Ce symbole indique un risque de blessure grave, voire mortelle.

⚠ ATTENTION Ce symbole indique un risque de blessure ou des dommages matériels.

- Les significations des symboles utilisés dans ce manuel sont indiquées ci-dessous



Veillez à ne pas faire cela.



Veillez à suivre cette instruction.

⚠ AVERTISSEMENT

Utilisez toujours une fiche d'alimentation et une prise de courant avec borne de mise à la terre.

- Autrement, vous risquez de provoquer un choc électrique.

Pour l'installation électrique, contactez votre distributeur ou vendeur, un électricien qualifié ou le S.A.V. agréé. Ne démontez ni ne réparez vous-même l'appareil.

- Autrement, vous risquez de provoquer un incendie ou un choc électrique.

Utilisez un disjoncteur ou un fusible à valeur nominale appropriée.

- Autrement, vous risquez de provoquer un incendie ou un choc électrique.

N'installez pas ce produit sur un support défectueux. Assurez-vous que l'emplacement choisi pour l'installation n'est pas abîmé par temps.

- Autrement, le produit risque de tomber par terre.

Le transformateur élévateur de l'unité extérieure fournit aux composantes électriques de l'électricité haute tension. Assurez-vous de décharger complètement le condensateur avant de mener à bien un travail de réparation.

- Un condensateur chargé peut être à l'origine d'un choc électrique.

N'utilisez pas un disjoncteur défectueux ou valeur nominale inférieure. Utilisez un disjoncteur et un fusible appropriés.

- Autrement, vous risquez de provoquer un incendie ou un choc électrique.

Faites toujours une mise à la terre de l'appareil suivant le schéma de câblage. Ne reliez pas le fil de terre à une canalisation de gaz, à une conduite d'eau, à un paratonnerre ou à un fil de terre téléphonique.

- Autrement, vous risquez de provoquer un incendie ou un choc électrique.

Ne modifiez ni ne prolongez le cordon d'alimentation. Si le cordon d'alimentation venait à être abîmé, déchiré ou épluché, remplacez-le.

- Autrement, vous risquez de provoquer un incendie ou un choc électrique.

N'installez jamais l'unité extérieure sur une surface instable, ni dans un endroit où elle risque de tomber par terre.

- La chute de l'unité extérieure pourrait provoquer des dommages, des blessures, voire la mort.

Lors de l'installation, utilisez le kit d'installation fourni avec l'appareil.

- Autrement, l'unité risque de tomber et de provoquer des dommages graves.

N'utilisez pas de bloc d'alimentation à prises multiples. Utilisez toujours cet appareil sur un circuit dédié protégé par un disjoncteur.

- Autrement, vous risquez de provoquer un incendie ou un choc électrique.

Installez correctement le panneau et le couvercle du boîtier de commande.

- Autrement, vous risquez de provoquer un incendie ou un choc électrique à cause de la poussière, de l'humidité, etc.

Pour toute installation, enlèvement ou réinstallation, contactez toujours votre distributeur ou le S.A.V. agréé.

- Autrement, vous risquez de provoquer un incendie ou un choc électrique, une explosion ou des blessures.

Si le produit est mouillé (plongé ou submergé), contactez un S.A.V. agréé pour le faire réparer avant de le réutiliser.

- Autrement, vous risquez de provoquer un incendie ou un choc électrique.

Assurez-vous d'utiliser uniquement les pièces énumérées dans le catalogue de pièces détachées. N'essayez jamais de modifier cet appareil.

- L'utilisation des pièces inadéquates peut causer un choc électrique, un dégagement excessif de chaleur ou un incendie.

Les connexions électriques des unités intérieure et extérieure doivent être bien solides et les câbles doivent être acheminés correctement, de sorte qu'il n'y ait aucune force qui tire le cordon vis-à-vis des bornes de connexion.

- Les connexions inadéquates ou lâches peuvent causer un dégagement excessif de chaleur ou un incendie.

Assurez-vous de vérifier que le condenseur soit correctement utilisé. Veuillez lire l'étiquette sur l'appareil.

- L'utilisation incorrecte du condenseur risque d'empêcher le bon fonctionnement de l'unité.

Ne placez pas le cordon d'alimentation près d'un poêle ni tout autre appareil de chauffage.

- Autrement, vous risquez de provoquer un incendie ou un choc électrique.

N'utilisez pas l'appareil dans un endroit fermé hermétiquement pendant une période prolongée. Aérez la pièce régulièrement.

- Il peut y avoir un manque d'oxygène, qui nuirait à votre santé.

Aérez la pièce où se trouve l'appareil de temps en temps lorsque vous l'utilisez simultanément avec un poêle ou avec tout autre appareil de chauffage.

- Il peut y avoir un manque d'oxygène, qui nuirait à votre santé.

Assurez-vous que personne, en particulier les enfants, ne puissent marcher ou tomber sur l'unité extérieure.

- Ceci pourrait provoquer des blessures personnelles et endommager l'appareil.

Ne mettez en marche ni n'arrêtez le climatiseur en branchant ou en débranchant la fiche d'alimentation.

- Autrement, vous risquez de provoquer un incendie ou un choc électrique.

Veillez à la mise au rebut sûre des matériaux d'emballage. Par exemple, des vis, des clous, des piles, des objets cassés, etc., après installation ou service. Puis déchirez et jetez les sacs d'emballage en plastique.

- Les enfants pourraient jouer avec ces matériaux et subir des blessures.

N'utilisez pas un cordon d'alimentation, une fiche ou une prise lâche s'ils sont endommagés.

- Autrement, vous risquez de provoquer un incendie ou un choc électrique.

Assurez-vous que l'eau n'entre pas en contact avec les pièces électriques. Installez l'unité loin des sources d'eau.

- Autrement, vous risquez de provoquer un incendie ou un choc électrique ou un dysfonctionnement de l'appareil.

N'ouvrez pas la grille avant de l'appareil en cours de fonctionnement. (Ne touchez pas le filtre électrostatique, si l'unité en est équipée).

- Autrement, vous risquez de subir des blessures physiques, un choc électrique, ou de provoquer un dysfonctionnement de l'appareil.

Débranchez l'appareil avant de procéder à des opérations de nettoyage ou d'entretien.

- Autrement, vous risquez de provoquer un choc électrique.

Veillez à ce qu'on ne tire ni y que l'on endommage le cordon d'alimentation pendant le fonctionnement de l'appareil.

- Autrement, vous risquez de provoquer un incendie ou un choc électrique.

Assurez-vous de vérifier que la prise du cordon d'alimentation n'est pas sale, lâche ou cassée, puis veuillez insérer complètement la fiche.

- Une prise sale, lâche ou cassée peut provoquer un choc électrique ou un incendie.

Ne touchez, n'actionnez ne pas réparer l'appareil avec les mains humides. Prenez la prise avec la main pour la débrancher.

- Autrement, vous risquez de provoquer un incendie ou un choc électrique.

Ne stockez ni n'utilisez de gaz ou de combustibles inflammables près de l'appareil

- Autrement, il y a risque d'incendie.

Si l'unité dégage des sons étranges, des odeurs ou de la fumée, éteignez immédiatement le disjoncteur ou débranchez le cordon d'alimentation.

- Autrement, vous risquez de provoquer un incendie ou un choc électrique.

Si l'appareil va rester inutilisé pendant une longue période, débranchez-le ou mettez le disjoncteur sur la position arrêt.

- Autrement, vous risquez d'endommager l'appareil, d'en causer un dysfonctionnement ou la mise en marche involontaire.

Ne placez aucun objet sur le cordon d'alimentation.

- Autrement, vous risquez de provoquer un incendie ou un choc électrique.

S'il y a une fuite de gaz inflammable, fermez le robinet à gaz et ouvrez une fenêtre pour ventiler la pièce avant de mettre en marche le climatiseur.

- N'utilisez pas le téléphone, ni ne mettez les interrupteurs en marche ou en arrêt. Ceci risquerait de provoquer une explosion ou un incendie.

ATTENTION

Faites appel à deux personnes ou plus pour soulever et déplacer cet appareil.

- Évitez les blessures personnelles.

Maintenez l'appareil de niveau lors de son installation.

- Ceci permet d'éviter des vibrations et des bruits.

N'installez pas l'appareil dans un endroit où il serait exposé directement au vent de la mer (pulvérisation d'eau de mer).

- Ceci pourrait corroder l'appareil.

N'installez pas l'appareil dans un endroit où le bruit ou l'air chaud dégagés par l'unité extérieure pourraient gêner vos voisins.

- Ceci peut provoquer des problèmes à vos voisins et de là, être à l'origine de disputes avec eux.

Installez le raccord de drainage de manière à assurer un drainage approprié.

- Une mauvaise connexion peut provoquer des fuites d'eau.

Vérifiez toujours s'il y a des fuites de gaz (frigorigène) après installation ou réparation de l'appareil.

- Des niveaux de frigorigène trop bas peuvent être à l'origine d'une défaillance de l'appareil.

N'utilisez pas cet appareil pour des fins particulières telles que la préservation d'aliments, d'œuvres d'art, etc. C'est un climatiseur grand public, non pas un système de refroidissement de précision.

- Autrement, il y a risque de dommages à la propriété ou de pertes matérielles.

Ne touchez pas les pièces métalliques du climatiseur lorsque vous enlevez le filtre à air.

- Autrement, vous risquez de subir des blessures.

N'insérez pas les mains ou d'autres objets à travers l'entrée ou la sortie d'air lorsque le climatiseur est en marche.

- Il y a des bords aiguisés et des pièces mobiles qui pourraient vous blesser.

N'inclinez pas l'unité lors d'un déplacement ou d'une désinstallation.

- L'eau condensée qui se trouve à l'intérieur pourrait se renverser.

Le démantèlement de l'unité, le traitement de l'huile réfrigérante et des pièces ultimes devrait se faire conformément aux normes locales et nationales.

En cas de contact du liquide des piles avec votre peau ou vos vêtements, lavez-les à l'eau. N'utilisez pas la télécommande si les piles ont coulé.

- Les produits chimiques à l'intérieur des piles peuvent causer des brûlures ou d'autres blessures.

Ne buvez pas l'eau qui s'écoule de l'appareil.

- Ce n'est pas hygiénique et pourrait entraîner de sérieux problèmes de santé.

N'obstruez pas l'entrée ou la sortie du flux d'air.

- Ceci peut provoquer un mauvais fonctionnement de l'appareil.

Ne marchez "" ne placez aucun objet sur l'appareil (unités extérieures).

- Autrement, ceci risquerait de provoquer des blessures et une défaillance de l'appareil.

Prenez soin lors du déballage et de l'installation de l'appareil.

- Les bords aiguisés peuvent provoquer des blessures.

Ne mélangez pas d'air ou de gaz autre que le gaz frigorigène spécifié utilisé dans le système.

- Si de l'air entre dans le système réfrigérant, la pression devient excessivement élevée, ce qui peut provoquer des dommages à l'appareil ou des blessures personnelles.

Remplacez toutes les piles de la télécommande par des piles neuves du même type. Ne mélangez pas de piles neuves avec des piles usées ou différents types de piles.

- Autrement, vous risquez de provoquer un incendie ou un dysfonctionnement.

Ne laissez pas le climatiseur fonctionner pendant longtemps lorsque le taux d'humidité est très élevé et que la porte ou une fenêtre a été laissée ouverte.

- Il peut y avoir une condensation d'humidité qui risque de mouiller ou d'endommager vos meubles.

Utilisez un chiffon doux pour le nettoyage. N'utilisez pas de détergents agressifs, de dissolvants, ni n'aspergez de l'eau, etc.

- Ceci risquerait de provoquer un incendie, un choc électrique ou des dommages aux pièces plastiques de l'appareil.

Insérez toujours fermement le filtre après nettoyage. Nettoyez le filtre tous les quinze jours ou plus souvent si nécessaire.

- Un filtre sale réduit l'efficacité du climatiseur.

S'il y a une fuite de gaz frigorigène pendant la réparation, ne touchez pas au gaz échappé.

- Le contact du gaz frigorigène avec la peau peut causer des engelures (« brûlure froide »).

S'il se produit une fuite de gaz frigorigène pendant l'installation de l'appareil, aérez immédiatement la pièce.

- Autrement, ceci peut être nocif pour votre santé.

Ne rechargez ni ne démontez les piles. Ne les jetez pas au feu.

- Elles pourraient brûler ou exploser.

N'exposez pas votre peau, ni les enfants ou les plantes au courant d'air froid ou chaud.

- Ceci peut nuire à leur santé.

Utilisez une banquette ou une échelle solide lorsque vous menez à bien des opérations de nettoyage ou d'entretien de l'appareil.

- Faites attention et évitez de vous blesser.

Sécurité électrique

⚠ AVERTISSEMENT

- Cet appareil doit être correctement mis à la terre. Pour réduire au minimum le risque de choc électrique, vous devez toujours brancher l'appareil sur une prise de courant mise à la terre.
- Ne coupez ni n'enlevez la broche de mise à la terre de la fiche d'alimentation.
- Raccordez la borne de mise à la terre de l'adaptateur à la vis du couvercle de la prise murale n'assure pas la mise à la terre, à moins que la vis du couvercle soit métallique et non isolée et que la prise murale soit mise à la terre par l'intermédiaire de l'installation électrique.
- Si vous doutez que le climatiseur soit correctement relié à la terre, demandez à un électricien qualifié d'examiner la prise murale ainsi que le circuit électrique.

Utilisation temporaire d'un adaptateur

Nous décourageons vivement l'utilisation d'un adaptateur en raison des risques potentiels pour la sécurité. Pour des connexions temporaires, utilisez uniquement un adaptateur d'origine, disponible dans la plupart des magasins de matériel électrique. Assurez-vous que la grande encoche de l'adaptateur est alignée avec la grande encoche de la prise murale afin de les brancher en respectant la polarité.

Pour débrancher le cordon d'alimentation de l'adaptateur, prenez chacun d'eux avec une main, afin ne pas endommager la borne de terre. Évitez de débrancher fréquemment le cordon d'alimentation car ceci pourrait endommager la borne de terre.

⚠ AVERTISSEMENT

- Ne branchez jamais cet appareil à l'aide d'un adaptateur cassé.

Utilisation temporaire d'une rallonge

Nous décourageons vivement l'utilisation d'une rallonge en raison des risques potentiels pour la sécurité. Vous pouvez utiliser provisoirement des rallonges trifilaires, avec mise à la terre, certifiées UL et CSA, classées 15 A, 125 V.

⚠ AVERTISSEMENT

Cet appareil doit être installé conformément aux Code électrique national. L'information ci-après joue le rôle d'un guide vous aidant à comprendre les caractéristiques du produit.

Symboles utilisés dans ce manuel



Ce symbole indique un risque de choc électrique.



Ce symbole indique des risques pouvant endommager le climatiseur.

REMARQUE

Ce symbole indique des remarques particulières.

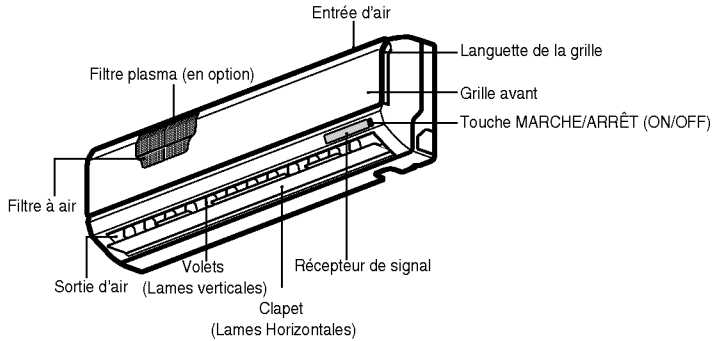
Description du produit

Voici une courte introduction des unités intérieure et extérieure. Veuillez lire les informations pertinentes concernant votre type d'unité intérieure.

Unité intérieure

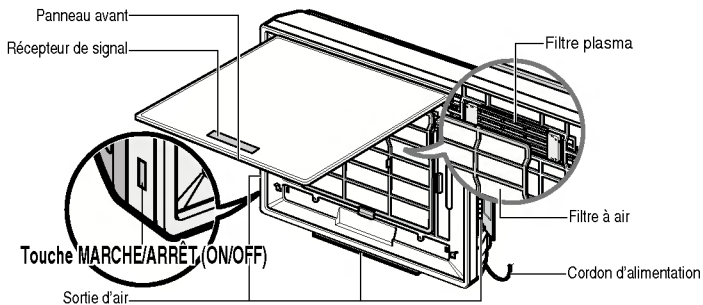
Système standard type split :

Voyants DEL du panneau d'affichage



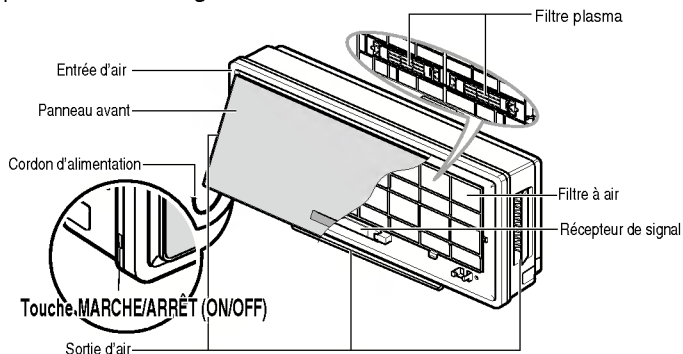
Modèle Art Cool

Voyants DEL du panneau d'affichage



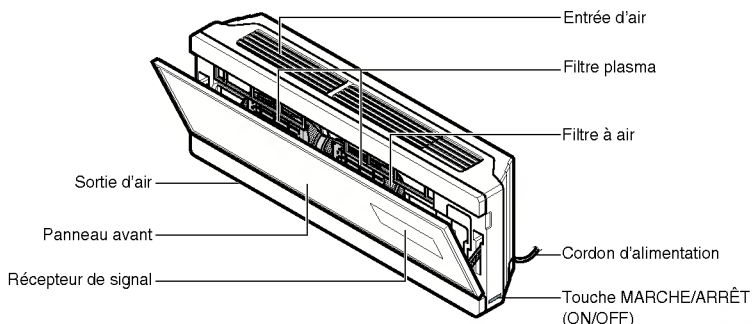
Modèle Art Cool large

Voyants DEL du panneau d'affichage



Art Cool DeLuxe

Voyants DEL du panneau d'affichage



Voyants de fonctionnement



Marche/Arrêt : S'allume pendant le fonctionnement du système, pour indiquer un code d'erreur et lors du réglage du redémarrage automatique.



Mode sommeil : S'allume pendant le fonctionnement automatique en mode sommeil.



Plasma : Cette fonction illustre son mode dynamique en utilisant un système de d'éclairage multiple.



Minuterie : S'allume pendant le fonctionnement de la minuterie.



Mode dégivrage : S'allume pendant le fonctionnement en mode dégivrage ou lors du **démarrage à chaud*** (modèle pompe à chaleur uniquement).



Fonctionnement de l'unité extérieure: S'allume lorsque l'unité extérieure est en marche (modèle refroidissement uniquement).



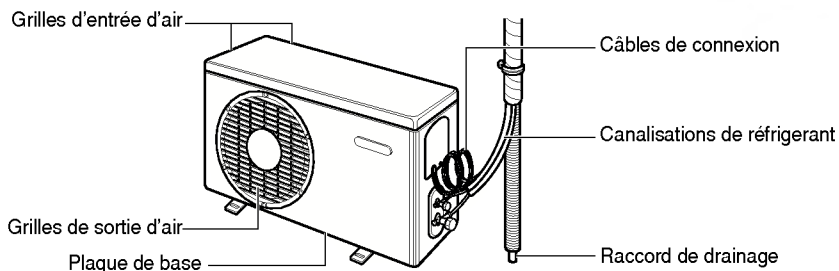
Affichage pendant : Indique la température réglée et le mode de fonctionnement.

Mode de fonctionnement	Mode de refroidissement, de réchauffement et de déshumidification	Mode de fonctionnement automatique						Refroidissement / Réchauffement par jet	Test	Nettoyage automatique
		Standard	Très chaud	Chaud	Confortable	Frais	Trop frais			
Type d'affichage	Température réglée	A1	-2	-1	0	1	2	Po	Lo	Co

* Démarrage à chaud: Lors du fonctionnement de l'unité en mode chauffage, le ventilateur intérieur s'arrête pendant quelques minutes pour que l'appareil ne souffle pas d'air froid.

* En mode dégivrage, l'unité s'arrête de fonctionner en mode chauffage pendant quelques minutes pour enlever la formation de glace sur les serpentins de l'échangeur de chaleur, de manière à maintenir l'efficacité.

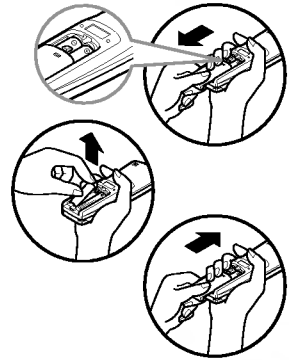
Unité extérieure



Instructions d'utilisation

Comment insérer les piles

1. Enlevez le couvercle du réceptacle à piles suivant le sens de la flèche.
2. Insérez des piles neuves en veillant à bien placer les pôles (+) et (-).
3. Remplacez le couvercle en le poussant de nouveau dans sa position.

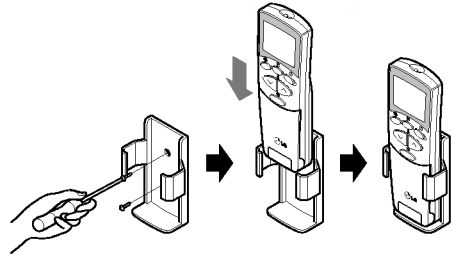


REMARQUE

1. Utilisez/remplacez toujours les deux piles par des piles du même type.
2. Si le système ne va pas être utilisé pendant une longue période, enlevez les piles pour prolonger leur durée de vie.
3. Si l'écran d'affichage de la télécommande commence à devenir sombre, remplacez les deux piles.

Entretien de la télécommande sans fils

1. Choisissez un endroit convenable où on puisse l'atteindre facilement et elle soit en même temps protégée.
2. Fixez solidement le support au mur, etc. à l'aide des vis fournies.
3. Glissez la télécommande à l'intérieur du support.

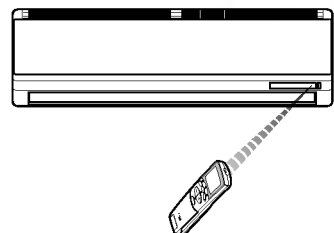


REMARQUE

1. La télécommande ne devrait jamais être exposée à la lumière directe du soleil.
2. L'émetteur et le récepteur de signaux devraient être toujours propres pour une communication appropriée. Utilisez un chiffon doux pour les nettoyer.
3. Au cas où d'autres appareils seraient également actionnés depuis la télécommande, changez la position de ceux-là ou consultez un technicien agréé.

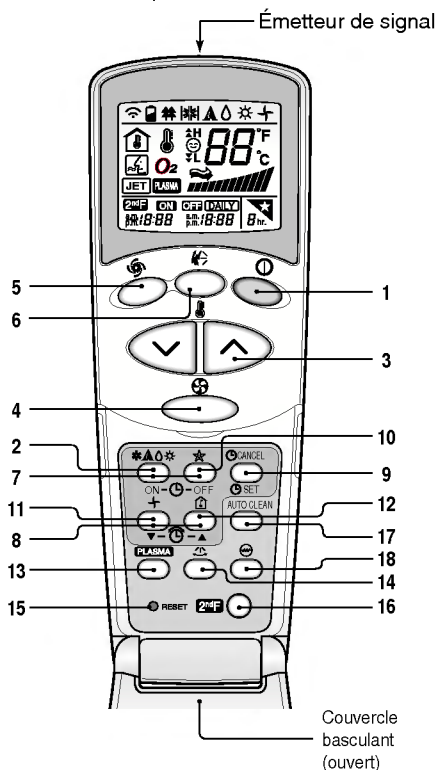
Méthode de fonctionnement

1. Le récepteur de signal se trouve à l'intérieur de l'unité.
2. Pointez la télécommande en direction de l'unité pour la commander. Il ne doit y avoir aucun obstacle entre la télécommande et l'unité.



Télécommande sans fils

Les différentes commandes sont à peu près comme indiqué ci-dessous.



1. **TOUCHE MARCHÉ/ARRÊT**
Pour mettre l'unité hors ou sous tension.
2. **TOUCHE DE SÉLECTION DU MODE DE FONCTIONNEMENT**
Pour sélectionner le mode de fonctionnement.
3. **TOUCHES DE REGLAGE DE LA TEMPÉRATURE AMBIANTE**
Pour sélectionner la température ambiante.
4. **SÉLECTEUR DE VITESSE DU VENTILATEUR INTÉRIEUR**
Utilisé pour sélectionner la vitesse du ventilateur à quatre niveaux : faible, moyen, fort ou CHAOS.
5. **TOUCHE DE REFROIDISSEMENT RAPIDE**
Pour mettre en marche ou arrêter le mode refroidissement rapide. (L'unité marche alors en mode refroidissement et le ventilateur marche à une vitesse super forte).
6. **TOUCHE BALANCEMENT CHAOS (CHAOS SWING)**
Pour démarrer ou arrêter le mouvement des volets ainsi que pour régler l'orientation souhaitée du flux d'air vers le haut/bas.
7. **TOUCHES MINUTERIE MARCHÉ/ARRÊT**
Pour établir l'heure de démarrage et d'arrêt de fonctionnement.
8. **TOUCHES DE RÉGLAGE DE L'HORLOGE**
Pour régler l'horloge.
9. **TOUCHES POUR RÉGLER/ANNULER LA MINUTERIE**
Pour régler ou annuler le fonctionnement de la minuterie.
10. **TOUCHE MODE SOMMEIL AUTOMATIQUE**
Pour établir le fonctionnement en mode sommeil automatique.
11. **TOUCHE DE CIRCULATION DE L'AIR**
Pour faire circuler l'air ambiant sans le refroidir ni le réchauffer. TOUCHE ÉCONOMIE D'ÉNERGIE EN MODE REFROIDISSEMENT (EN OPTION) pour les modèles réversibles.
12. **TOUCHES DE VÉRIFICATION DE LA TEMPÉRATURE AMBIANTE**
Pour vérifier la température ambiante.
13. **TOUCHE PLASMA (EN OPTION)**
Pour mettre en marche ou arrêter la fonction de purification par plasma.
14. **TOUCHE DE DIRECTION HORIZONTALE DU FLUX D'AIR (EN OPTION)**
Pour régler la direction horizontale du flux d'air désirée.
15. **TOUCHE RÉTABLIR (RESET)**
Utilisée avant de rétablir l'heure.
16. **TOUCHE 2nd F**
Utilisée pour actionner les modes colorés en bleu en bas des touches.
17. **TOUCHE DE NETTOYAGE AUTOMATIQUE (EN OPTION)**
Pour régler le mode de nettoyage automatique. Sur certains modèles, cette touche a une 2ème fonction de commande de luminosité du DEL.
18. **TOUCHE DE L'ÉLÉMENT CHAUFFANT (EN OPTION)**
(Pas disponible pour tous les modèles)

Mode de fonctionnement

Fonction refroidissement ❄️

Fonctionnement automatique ou commutation automatique ⚡️

Fonction déshumidification saine 💧

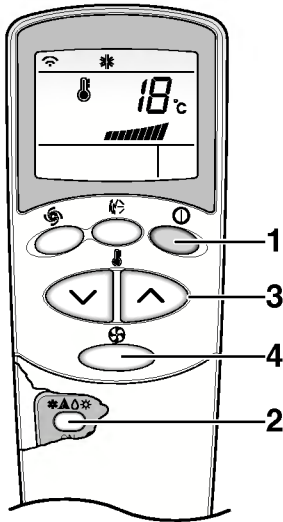
Fonction chauffage ☀️

- Modèle refroidissement (↕),
modèle pompe à chaleur (↕)

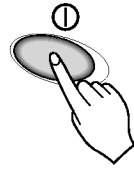
REMARQUE

Pour utiliser les fonctions colorées en bleu en bas des touches, appuyez d'abord sur la touche 2ndF puis sur la touche correspondant à la fonction souhaitée. Le fait d'appuyer sur la touche 2nd F permet d'activer la fonction colorée en bleu de la touche en question. Pour annuler la fonction commandée, appuyez de nouveau sur la touche 2ndF ; autrement, au bout de 10 secondes d'inactivité elle sera automatiquement annulée.

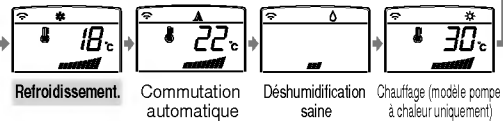
Mode de fonctionnement



- 1** Appuyez sur la TOUCHE MARCHE/ARRÊT pour mettre l'appareil en marche. L'unité émettra un bip sonore.

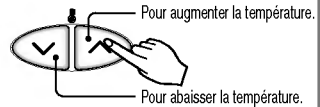


- 2** Ouvrez le couvercle basculant de la télécommande et appuyez sur la touche de mode de fonctionnement. Chaque fois que vous appuyez sur cette touche, le mode de fonctionnement change dans le sens de la flèche.

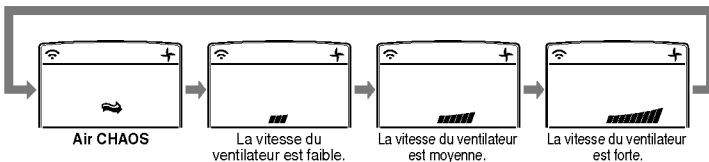
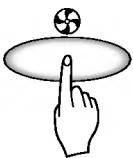


Fonctionnement Automatique (modèle refroidissement uniquement)
Commutation automatique (modèle pompe à chaleur).

- 3** En mode de refroidissement ou de chauffage, réglez la température intérieure désirée en appuyant sur les TOUCHES DE RÉGLAGE DE LA TEMPÉRATURE AMBIANTE.
En mode refroidissement, la température peut être réglée entre 18 °C et 30 °C alors qu'en mode chauffage, la plage de température va de 16 °C à 30 °C.



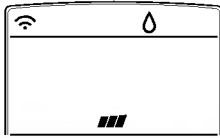
- 4** Réglez la vitesse du ventilateur à l'aide de la télécommande. Vous pouvez régler la vitesse du ventilateur sur quatre niveaux : faible, moyen, fort et CHAOS, en appuyant sur le SÉLECTEUR DE VITESSE DU VENTILATEUR INTÉRIEUR. Chaque fois que vous appuyez sur cette touche, le mode de vitesse du ventilateur change.



Vent naturel avec la logique CHAOS

- Pour obtenir une sensation plus fraîche, appuyez sur le bouton SÉLECTEUR DE LA VITESSE DU VENTILATEUR INTÉRIEUR et réglez-le en mode CHAOS. Le vent soufflera alors comme une brise naturelle grâce aux changements automatiques de la vitesse du ventilateur suivant la logique CHAOS.

Fonctionnement en mode déshumidification saine



Déshumidification
saine



Pendant le fonctionnement en mode déshumidification saine

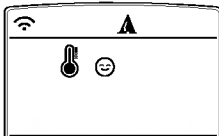
□ Si vous sélectionnez le mode de fonctionnement déshumidification à l'aide de la TOUCHE DE SÉLECTION DU MODE DE FONCTIONNEMENT, la fonction de déshumidification se met en marche. L'appareil règle automatiquement la température ambiante ainsi que le volume d'air, de manière à créer les meilleures conditions de déshumidification et sur la base de la température ambiante réelle ayant été captée.

Dans ce cas, cependant, la température réglée n'est pas affichée sur la télécommande et vous ne pouvez pas non plus régler la température ambiante.

□ En mode de déshumidification saine, le volume d'air, réglé automatiquement suivant l'algorithme d'optimisation en fonction de la température ambiante réelle, rend la pièce saine et confortable même en saison très humide.

Pour que l'unité fonctionne en mode déshumidification saine, suivez les étapes 1, 2 et 4. (Reportez-vous au mode de fonctionnement).

Fonctionnement automatique (modèle refroidissement uniquement)



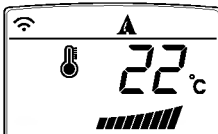
Automatique

En ce mode de fonctionnement, la température réglée réelle et la vitesse du ventilateur sont automatiquement réglées par la logique de commande électronique basée sur la température ambiante réelle. Si vous avez chaud ou froid, appuyez sur les touches pertinentes de réglage de la température pour obtenir un effet de refroidissement ou de réchauffement.

REMARQUE : En ce mode de fonctionnement, vous ne pouvez régler ni la température réelle ni la vitesse du ventilateur intérieur. Par contre, vous pouvez utiliser le balancement chaos en ce mode de fonctionnement. Si le système ne fonctionne pas comme désiré, passez manuellement à un autre mode.

Pour que l'unité fonctionne en mode automatique, suivez les étapes 1, et 2. (Reportez-vous au mode de fonctionnement).

Fonctionnement en mode commutation automatique (modèle pompe à chaleur).



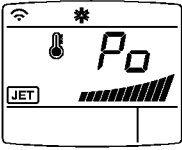
Commutation
automatique

Le refroidissement ou le chauffage sont les fonctions automatiques fondamentales du climatiseur.

Mais pendant ce fonctionnement, le contrôleur change le mode de fonctionnement automatiquement pour maintenir la température dans une plage de ± 2 °C par rapport à la température réglée.

Pour activer ce mode de fonctionnement, suivez les étapes 1, 2, 3 et 4. (Reportez-vous au mode de fonctionnement).

Mode refroidissement/chauffage rapide



La fonction de refroidissement rapide peut être utilisée pour refroidir la pièce rapidement durant les étés très chauds. Lorsque cette fonction est activée en mode refroidissement, le ventilateur commence à marcher à une vitesse extrêmement rapide pendant 30 minutes, réglant ainsi la température ambiante sur 18°C et en atteignant un refroidissement rapide et efficace. De même, la fonction de réchauffement rapide (disponible seulement sur certains modèles) réchauffe la pièce rapidement grâce au fonctionnement du ventilateur à une vitesse extrêmement rapide, réglant la température ambiante sur 30°C pendant 60 minutes.

Pour activer cette fonction, appuyez sur la TOUCHE JET COOL (REFROIDISSEMENT RAPIDE).

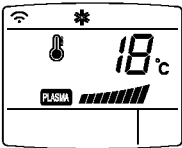
Pour passer du mode refroidissement rapide au mode de refroidissement par fonctionnement du ventilateur à une vitesse élevée, appuyez sur la TOUCHE REFROIDISSEMENT RAPIDE ou sur le BOUTON SÉLECTEUR DE VITESSE DU VENTILATEUR INTÉRIEUR ou de nouveau sur la TOUCHE DE RÉGLAGE DE LA TEMPÉRATURE AMBIANTE.



REMARQUE

- La fonction de refroidissement rapide n'est pas disponible pendant le fonctionnement du climatiseur en mode chauffage ou commutation automatique.
- Dans le cas des modèles réversibles, Art Cool et Art Cool large (non pas le modèle DeLuxe), vous pouvez utiliser la fonction réchauffement rapide en appuyant sur la TOUCHE REFROIDISSEMENT RAPIDE en mode chauffage.
- Sur les modèles Art Cool et Art Cool large les décharges latérales se referment pendant le fonctionnement en mode refroidissement/chauffage rapide, pour un refroidissement ou un réchauffement davantage forts.

Fonctionnement du purificateur d'air NEO PLASMA (en option)



Le filtre de plasma est une technologie développée par LG pour éliminer les contaminants microscopiques de l'air aspiré en produisant un plasma avec une charge élevée d'électrons. Ce plasma tue et détruit au complet les contaminants pour fournir un air propre et hygiénique.

La fonction de purification par plasma peut être activée en appuyant sur la TOUCHE PLASMA de la télécommande. Appuyez-y de nouveau annuler cette fonction.

REMARQUE

Cette fonction peut être activée en n'importe quel mode de fonctionnement et le ventilateur peut marcher à n'importe quelle vitesse lorsque le filtre de plasma est actionné.



Nettoyage automatique (en option)

- Pendant la fonction de nettoyage automatique, l'humidité qui reste dans les unités intérieures après leur fonctionnement en mode refroidissement ou déshumidification saine peut être enlevée.

AUTO CLEAN



1. Appuyez sur la touche NETTOYAGE AUTOMATIQUE (AUTO CLEAN) pour activer cette fonction.
2. Dès lors, chaque fois que l'unité s'arrête, le ventilateur intérieur continue à marcher pendant environ 30 minutes. Il s'agit d'une opération interne qui ne refroidit ni ne déshumidifie. En outre, les volets sont fermés.
3. Ceci évapore toute trace d'humidité et nettoie intérieurement l'unité.
4. Pour annuler cette fonction, appuyez de nouveau sur la TOUCHE NETTOYAGE AUTOMATIQUE en cours de fonctionnement.

REMARQUE

- Pendant la fonction de nettoyage automatique, les seules touches pouvant être utilisées sont la TOUCHE DÉMARRAGE/ARRÊT, la TOUCHE PLASMA et la TOUCHE NETTOYAGE AUTOMATIQUE.

Économie d'énergie en mode refroidissement (en option)

L'économie d'énergie en mode de refroidissement permet d'économiser de l'énergie pendant le fonctionnement en mode refroidissement et déshumidification saine ; en effet, l'appareil peut fonctionner efficacement en réglant le temps d'adaptation du boîtier selon la variation de l'heure et de la température et en réglant automatiquement la température désirée.



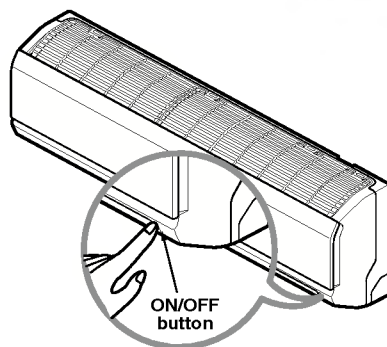
1. Appuyez sur la TOUCHE MARCHE/ARRÊT pour mettre l'appareil en marche.
2. Ouvrez le couvercle basculant de la télécommande.
Sélectionnez le mode de fonctionnement refroidissement ou déshumidification saine.
3. Appuyez sur la TOUCHE ÉCONOMIE D'ÉNERGIE EN MODE REFROIDISSEMENT.
4. Pour annuler cette fonction, appuyez de nouveau sur la TOUCHE ÉCONOMIE D'ÉNERGIE EN MODE REFROIDISSEMENT et l'unité rétablira le mode de fonctionnement précédent (refroidissement ou déshumidification saine).

Funzionamento Manuale

Procedure di funzionamento impiegate quando non è possibile utilizzare il telecomando.

Il funzionamento viene avviato quando viene premuto il pulsante.

Se si desidera interrompere l'esecuzione, premere nuovamente il pulsante.



	Modèle réfrigérant	Modèle pompe chaleur		
		Temp. pièce $\geq 24^{\circ}\text{C}$	$21^{\circ}\text{C} \leq \text{Temp. pièce} < 24^{\circ}\text{C}$	Temp. pièce $< 21^{\circ}\text{C}$
Mode Fonctionnement	Réfrigération	Réfrigération	Déshumidification et santé	Chauffage
Vitesse ventilateur interne	Elevée	Elevée	Elevée	Elevée
Température introduite	22°C	22°C	23°C	24°C


Test de fonctionnement

Pendant le TEST DE FONCTIONNEMENT, l'unité fonctionne en mode de refroidissement avec le ventilateur à haute vitesse, indépendamment de la température ambiante et des remises à zéro dans 18 minutes.

Pendant le test de fonctionnement, si le signal de la commande à distance est reçu, l'unité fonctionne en fonction de la programmation de la commande à distance. Si vous voulez utiliser cette commande, appuyez sur le bouton ON/OFF (MARCHE/ARRÊT) et maintenez-le enfoncé pendant 3~5 secondes, l'avertisseur sonore émettra alors 1 bip.

Si vous voulez arrêter le fonctionnement, ré-appuyez dessus.

Mode sommeil

1. Appuyez sur la TOUCHE DE MODE SOMMEIL AUTOMATIQUE pour établir l'heure à laquelle vous voulez que l'unité s'arrête automatiquement. 
2. La minuterie peut être programmée par des incréments d'une heure en appuyant sur la TOUCHE DU MODE SOMMEIL AUTOMATIQUE de 1 à 7 fois. Le mode sommeil est disponible pour être utilisé sur 1 à 7 heures différentes. Pour changer l'heure d'arrêt par des périodes d'une heure, appuyez sur la TOUCHE DU MODE SOMMEIL AUTOMATIQUE tout en pointant la télécommande vers le climatiseur.
3. Assurez-vous que le voyant DEL du mode sommeil est allumé. Pour annuler le mode sommeil, appuyez à plusieurs reprises sur la TOUCHE DU MODE SOMMEIL AUTOMATIQUE jusqu'à ce que l'étoile (★) disparaisse de l'écran d'affichage.

REMARQUE

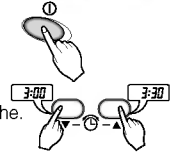
- Le mode sommeil s'activera à une vitesse de ventilation basse (en mode refroidissement) et à une vitesse de ventilation moyenne (en mode chauffage) pour un repos tranquille.
- Dans le cas des modèles Art Cool et Art Cool large (non pas dans celui du modèle DeLuxe), les volets de décharge se referment partiellement en mode sommeil pour assurer un repos tranquille.

En mode refroidissement ou déshumidification saine :

Pour un repos confortable, la température réglée augmentera automatiquement de 1 °C dans les 30 minutes suivantes, et ainsi deux fois de manière consécutive (2 °C en une heure). Ce sera la température de réglage finale tout au long du fonctionnement de l'appareil en mode sommeil.

Réglage de l'heure

1. L'heure ne peut être réglée qu'en appuyant sur la TOUCHE RÉTABLIR (RESET).
Si vous venez de remplacer les piles, vous devez appuyer sur la TOUCHE RÉTABLIR afin de rétablir l'heure. Appuyez sur la touche Marche/Arrêt.
2. Appuyez sur la touche 2nd F et vérifiez si l'icône (2ndF) s'allume.
3. Appuyez sur les TOUCHES DE RÉGLAGE DE L'HEURE jusqu'à ce que l'heure souhaitée s'affiche.
4. Appuyez sur la TOUCHE RÉGLER/ANNULER L' HEURE.



REMARQUE

Vérifiez le voyant d'heure avant midi ou après midi (AM ou PM).

Réglage de la minuterie.

1. Assurez-vous que l'heure est bien réglée sur l'afficheur de la télécommande.
2. Appuyez sur la touche 2nd F.
3. Appuyez sur les TOUCHES MARCHE/ARRÊT DE LA MINUTERIE pour démarrer ou annuler la minuterie.
4. Appuyez sur les TOUCHES DE RÉGLAGE DE L'HEURE jusqu'à ce que l'heure souhaitée s'affiche.
5. Pour régler l'heure sélectionnée, appuyez sur les TOUCHES DE RÉGLAGE DE LA MINUTERIE tout en pointant la télécommande vers le récepteur de signaux.



Pour annuler le réglage de la minuterie

Vérifiez si l'icône (2ndF) est éteint.

Appuyez sur la TOUCHE ANNULER MINUTERIE tout en pointant la télécommande vers le récepteur de signaux. (Le voyant de la minuterie disparaîtra du climatiseur et de l'afficheur).



REMARQUE

Sélectionnez l'un des quatre modes de fonctionnement suivants.



Délai arrêt minuterie



Délai mise en marche minuterie



Délai arrêt et mise en marche minuterie



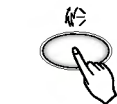
Délai mise en marche et arrêt minuterie

Commande de la direction horizontale/verticale du flux d'air (en option)

Le flux d'air peut être réglé vers le haut/bas (flux d'air vertical) à l'aide de la télécommande.

1. Appuyez sur la TOUCHE MARCHÉ/ARRÊT pour mettre l'appareil en marche.

2. Appuyez sur la TOUCHE BALANCEMENT CHAOS (CHAOS SWING)



3. Les volets oscilleront automatiquement vers le haut et vers le bas.



4. Appuyez-y de nouveau pour arrêter le volet à la position désirée.



Le flux d'air peut être réglé vers la gauche/droite (flux d'air horizontal) à l'aide de la télécommande.

1. Appuyez sur la TOUCHE MARCHÉ/ARRÊT pour mettre l'appareil en marche.

2. Appuyez sur la TOUCHE DE DIRECTION HORIZONTALE DU FLUX D'AIR



3. Les volets oscilleront automatiquement vers la gauche et vers la droite.



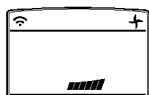
4. Appuyez-y de nouveau pour arrêter les volets à la position désirée.



REMARQUE

- Si vous appuyez sur la TOUCHE BALANCEMENT CHAOS, la direction du flux d'air horizontal change automatiquement sur la base de l'algorithme CHAOS pour distribuer l'air ambiant de façon équilibrée, de manière à ce que le corps humain se sente plus à l'aise, comme s'il profitait d'une brise naturelle.
- Utilisez toujours la télécommande pour régler la direction du flux d'air vers le haut/bas. Le déplacement manuel du volet vertical de direction du flux d'air peut endommager le climatiseur. Lorsque l'unité n'est pas en fonctionnement, le volet de direction du flux d'air vers le haut/bas reste fermé, pour empêcher l'entrée d'air dans le système.

Mode circulation d'air



Cette fonction permet de faire circuler l'air sans le refroidir ni le réchauffer. Elle peut être activée en appuyant sur la TOUCHE CIRCULATION D'AIR. Une fois que la circulation d'air est activée, vous pouvez sélectionner la vitesse de l'air en appuyant sur le BOUTON SÉLECTEUR DE VITESSE DU VENTILATEUR INTÉRIEUR.



REMARQUE

- La fonction Air CHAOS économise de l'électricité et prévient le refroidissement excessif. La vitesse du ventilateur change automatiquement de haute à basse ou vice-versa, en fonction de la température ambiante.
- Dans le cas des modèles réversibles, qui n'ont pas la TOUCHE CIRCULATION D'AIR, cette fonction peut être activée en appuyant sur la TOUCHE PLASMA.

Redémarrage automatique

Cette fonction est utile dans le cas d'une panne d'électricité.

En cas de rétablissement de l'électricité après une panne de courant, le mode redémarrage automatique est la fonction qui permet de rétablir automatiquement les derniers paramètres de fonctionnement.

REMARQUE

Cette fonction est réglée en usine comme paramètre par défaut, mais vous pouvez la désactiver en appuyant sur la touche MARCHÉ/ARRÊT pendant 6 secondes. L'unité émettra deux bips sonores et le voyant (2) clignotera 4 fois.

Pour la réactiver, appuyez à nouveau sur ce bouton pendant 6 secondes. L'unité émettra deux bips sonores et le voyant (1) clignotera 4 fois.



Entretien et service

⚠ ATTENTION

Avant d'effectuer toute opération d'entretien, veuillez placer l'interrupteur principal du système sur la position arrêt, puis débranchez l'interrupteur et le cordon d'alimentation.

Unité intérieure

Nettoyez l'unité avec un tissu doux et sec. N'utilisez pas d'eau de Javel ou des abrasifs.

⚠ ATTENTION

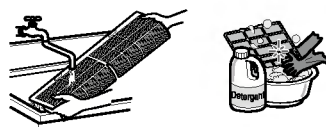
N'utilisez jamais aucun des produits suivants :

- De l'eau chaude à plus de 40 °C. Ceci peut provoquer une déformation ou une décoloration.
- Des substances volatiles. Ceci peut endommager les surfaces du climatiseur.



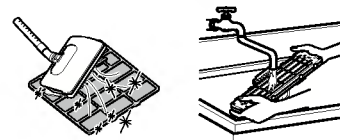
Filtres à air

Les filtres à air placés derrière la grille avant doivent être examinés et nettoyés toutes les 2 semaines ou plus souvent si nécessaire. Pour enlever les filtres, reportez-vous aux diagrammes explicatifs correspondant à chaque modèle. Nettoyez les filtres à l'aide d'un aspirateur ou avec de l'eau savonneuse tiède. Si la saleté ne peut pas être enlevée facilement, lavez avec de l'eau tiède additionnée de détergent. Après le nettoyage, faites-les sécher convenablement à l'ombre puis remettez-les à leur place.



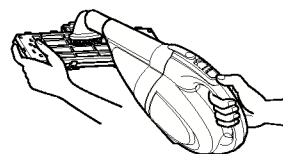
Filtres plasma

Les filtres plasma placés derrière le filtre à air doivent être examinés et nettoyés tous les 3 mois ou plus souvent si nécessaire. Pour enlever les filtres, reportez-vous aux diagrammes explicatifs correspondant à chaque modèle. Nettoyez les filtres à l'aide d'un aspirateur. En cas de saleté manifeste, lavez-les avec de l'eau, faites-les bien sécher à l'ombre, puis remettez-les à leur place.



Filtres déodorants

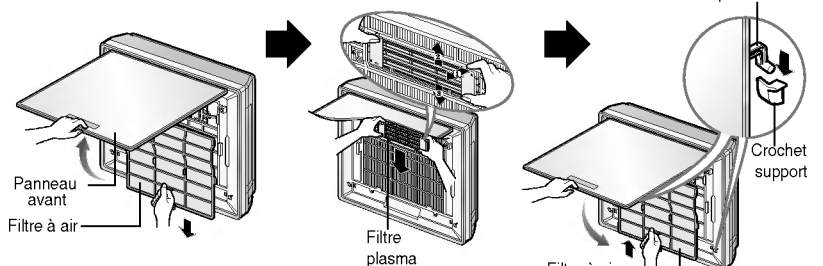
Enlevez les filtres déodorants qui sont derrière le filtre à air et exposez-les à la lumière directe du soleil pendant 2 heures. Puis remettez-le à leur place.



Enlèvement des filtres

1. Modèle Art Cool :

Abaissez la partie inférieure de la grille, après avoir soulevé un peu la languette du filtre et retirez le filtre doucement. Enlevez le filtre plasma tel que montré. Après le nettoyage et le séchage, réinstallez correctement le filtre et la grille en faisant coïncider les crochets.



2. Modèle Art Cool large :

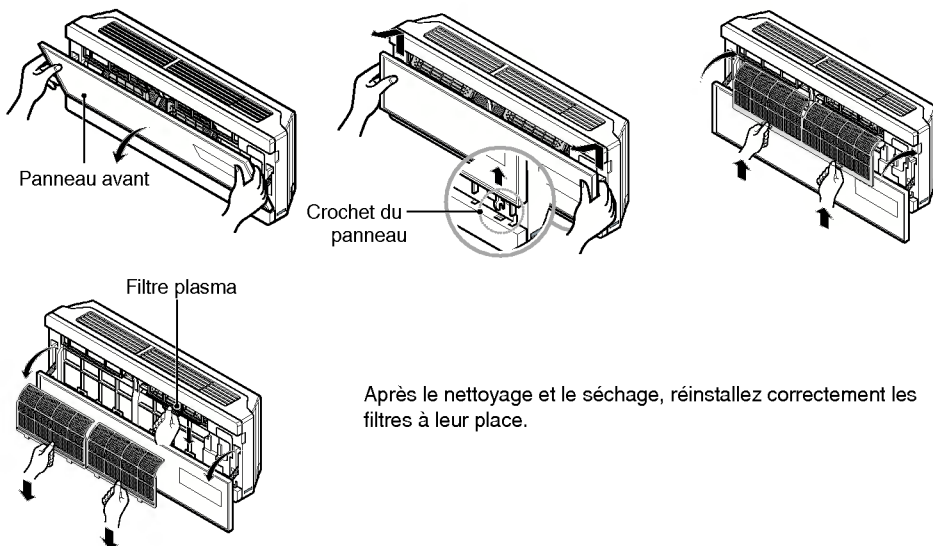
Dans ce cas, le procédé d'enlèvement des filtres est le même que pour le modèle Art Cool (voir ci-dessus).

⚠ ATTENTION

Attendez au moins 10 secondes avant de toucher au filtre plasma après ouverture de la grille d'entrée d'air ; autrement, vous risquez de subir un choc électrique.

3. Modèle DeLuxe :

Ouvrez la partie supérieure du panneau et soulevez-le vers le haut tel que montré. Les crochets du panneau se dégageront. Enlevez les filtres à air. Ensuite, ôtez le filtre plasma.



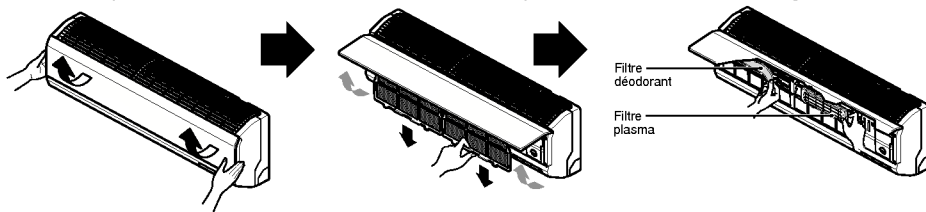
Après le nettoyage et le séchage, réinstallez correctement les filtres à leur place.

4. Modèle standard split : Voici ci-dessous deux méthodes différentes pour ouvrir le panneau avant en fonction du type de climatiseur :

Split 1 : Ouvrez le panneau avant tel que montré.

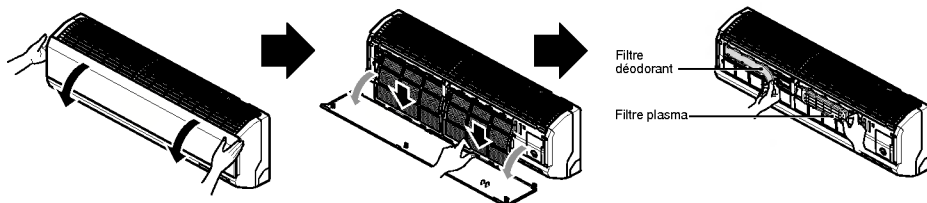
Tirez ensuite la languette du filtre légèrement en avant pour enlever le filtre à air.

Après enlèvement du filtre à air, enlevez les filtres plasma et déodorant en tirant légèrement en avant.



Split 2 : Tirez le panneau avant des deux côtés tel que montré.

Tirez ensuite le filtre légèrement en avant pour l'enlever. Après enlèvement du filtre à air, enlevez les filtres plasma et à triple déodorant en tirant légèrement en avant.



⚠ ATTENTION

Attendez au moins 10 secondes avant de toucher au filtre plasma après ouverture de la grille d'entrée d'air ; autrement, vous risquez de subir un choc électrique.

Unité extérieure

Les serpentins de l'échangeur de chaleur et les prises d'air du panneau de l'unité extérieures doivent être régulièrement vérifiés.

S'ils sont obstrués avec de la saleté ou de la suie, vous pouvez faire nettoyer à la vapeur l'échangeur de chaleur et les prises d'air du panneau par un technicien.

REMARQUE

Si les serpentins sont sales ou obstrués, ceci réduira l'efficacité de fonctionnement du système et fera augmenter les frais en énergie.

Conseils d'utilisation

Ne refroidissez pas à l'excès la pièce.

Ce n'est pas bon pour la santé et cela vous fera gaspiller l'électricité.

Maintenez fermés stores et rideaux.

Veillez à ce que le soleil n'entre pas directement dans la pièce lorsque le climatiseur est en fonctionnement.

Gardez une température ambiante uniforme.

Régulez la direction du flux d'air vertical et horizontal afin d'assurer une température ambiante uniforme.

Veillez à ce que les portes et les fenêtres soient bien fermées.

Évitez autant que possible d'ouvrir les portes et les fenêtres afin de conserver l'air froid dans la pièce.

Nettoyez régulièrement les filtres à air.

Les obstructions dans le filtre à air réduisent le flux d'air ainsi que les effets de refroidissement et de déshumidification. Nettoyez-les au moins une fois tous les quinze jours.

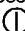
Aérez la salle de temps en temps.

Puisque les fenêtres restent fermées, il est conseillé de les ouvrir et d'aérer la pièce de temps en temps.

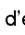
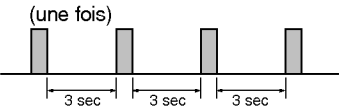
Utilisez la vitesse élevée du ventilateur pour un refroidissement rapide et efficace.

La capacité de refroidissement de l'unité est d'autant plus grande que le ventilateur tourne à une vitesse élevée.

Fonction d'autodiagnostic

Cette unité dispose d'une fonction de diagnostic d'erreur incorporée. Si le thermistor tombe en panne, le voyant DEL () de l'unité commencera à clignoter.

Dans une telle situation, contactez le SAV agréé ou votre revendeur.

Voyant () d'erreur sur l'afficheur	Point de vérification
<p>(une fois)</p> 	<ul style="list-style-type: none"> • Thermistor de la température ambiante intérieur/court-circuité. • Thermistor de la température de la tuyauterie extérieure ouvert/court-circuité.

Conseils de dépannage! Pour épargner du temps et de l'argent !**Le climatiseur peut ne pas fonctionner correctement lorsque :**

<i>Problème</i>	<i>Causes possibles</i>	<i>Solution</i>
Le climatiseur ne démarre pas	■ Le climatiseur est débranché.	• Assurez-vous que la fiche électrique du climatiseur est convenablement insérée dans la prise murale.
	■ Le fusible a sauté ou le disjoncteur s'est déclenché.	• Vérifiez le coffret du disjoncteur/les fusibles de la maison et remplacez au besoin les fusibles ou redémarrez le disjoncteur.
	■ Panne d'électricité.	• En cas de panne de courant, tournez la commande de mode à OFF. Une fois le courant rétabli, attendez 3 minutes avant de remettre le climatiseur en marche, pour éviter un dysfonctionnement par surcharge du compresseur.
	■ Haute tension.	• Si la tension est exceptionnellement très haute ou très basse, ceci déclenchera le disjoncteur.
Le climatiseur ne refroidit pas comme il devrait	■ Le flux d'air est restreint.	• Veillez à ce qu'aucun rideau, store ni meuble ne bloque la partie frontale de l'appareil.
	■ Le filtre à air est sale.	• Nettoyez le filtre à air au moins tous les quinze jours. Lisez la section Entretien et service.
	■ Il est probable que la température de la pièce ait été très chaude avant la mise en marche du climatiseur.	• Lorsque vous allumez le climatiseur, vous devez attendre un moment jusqu'à ce que la température de la pièce commence à refroidir.
	■ L'air froid s'échappe.	• Vérifiez si les registres du système de chauffage au plancher et les retours d'air froid sont fermés.
	■ Vérifiez le réglage de la température.	• Assurez-vous qu'il est correctement établi.
	■ Il pourrait y avoir une source de chaleur dans la pièce.	• Vérifiez ces sources-là et déplacez-les ou bien veillez à ce qu'elles soient éteintes lorsque le climatiseur est en marche.

Contactez immédiatement le service technique dans les situations suivantes :

1. Devant la présence de phénomènes étranges (odeur de brûlé, bruits forts, etc.) : Arrêtez l'appareil et éteignez le disjoncteur. Dans ces cas-là, n'essayez jamais de réparer vous-même le système, ni de le remettre en marche.
2. Le cordon d'alimentation principal est trop chaud ou endommagé.
3. Un code d'erreur est généré par un autodiagnostic.
4. De l'eau coule de l'unité intérieure même en cas de faible taux d'humidité.
5. L'interrupteur, le disjoncteur (de sécurité, de mise à la terre) ou un fusible ne fonctionne pas correctement.

L'utilisateur doit régulièrement vérifier et nettoyer l'unité pour en éviter une diminution du rendement.

Dans certains cas, ce travail doit être mené à bien par un technicien qualifié uniquement.