



Machine à laver

MANUEL D'UTILISATION

WD-8015(0~9)S(U)P WD-1015(0~9)S(U)P
WD-8015(0~9)N(U)P WD-1015(0~9)N(U)P
WD-8015(0~9)T(U)P WD-1015(0~9)T(U)P

Merci pour votre achat
Machine à laver totalement Automatique LG.
Nous vous recommandons de lire soigneusement votre notice
d'utilisation qui vous donnera toutes les instructions
utiles pour l'installation, l'utilisation et la maintenance.
Conservez-la pour vous y référer par la suite.
Enregistrez le modèle et les numéros de séries de votre machine à laver

C aractéristiques du produit



■ Tambour Jumbo

Le tambour Jumbo de LG permet de laver une charge environ 40 % supérieure à celle d'une machine classique. Un plus grand tambour améliore les performances de lavage.



■ Plus économique grâce au Système de Lavage Intelligent

Il détermine ensuite le niveau d'eau optimum et le temps de lavage afin de minimiser la consommation d'énergie en eau et en électricité.



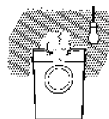
■ Verrouillage-Enfant

Le système de "Verrouillage-Enfant" est conçu pour empêcher les enfants d'appuyer sur un bouton entraînant le changement de programme pendant le fonctionnement.



■ Système de contrôle de la vitesse à faible niveau de bruit

En détectant la charge et l'équilibrage, il répartit uniformément la charge pour réduire le niveau de bruit de l'essorage.



■ Redémarrage automatique

Si la machine s'arrête à cause d'une défaillance électrique, elle reprendra automatiquement son fonctionnement à partir de la position où elle s'était arrêtée.

S ommaire

Mises en garde	3
Spécifications	4
Installation.....	5
Précautions à prendre avant le lavage	11
Apport de lessive	12
Fonction	13
Comment utiliser la machine à laver	14
Maintenance	22
Guide de dépannage	25
Termes de la garantie	28

Mises en garde

LIRE TOUTES LES INSTRUCTIONS AVANT L'UTILISATION

Avertissement!

Pour votre sécurité, les instructions contenues dans ce manuel doivent être suivies afin de minimiser le risque d'incendie ou d'explosion, de choc électrique ou prévenir les dommages aux biens, les blessures, ou un décès.

INSTRUCTIONS IMPORTANTES

AVERTISSEMENT : Afin de réduire le risque d'incendie, de choc électrique, ou de blessures pendant l'utilisation du machine à laver prendre les précautions de base suivantes :

- Ne pas mettre la main dans la machine si le panier ou l'agitateur est en mouvement.
- Ne pas installer ni stocker le machine à laver dans un endroit exposé aux intempéries.
- Ne pas toucher aux commandes.
- Ne pas réparer ni remplacer une pièce de la machine à laver, Ne pas essayer d'effectuer l'entretien, sauf si c'est spécifiquement recommandé dans les instructions de maintenance de l'utilisateur ou dans les instructions de réparation par l'utilisateur, et à condition de les comprendre et d'avoir les compétences nécessaires.
- Ne pas laisser de matériaux combustibles tels que des peluches, du papier, des chiffons, des produits chimiques, etc ... en dessous et autour de la machine.
- Une surveillance étroite est nécessaire si cet appareil est utilisé par ou près des enfants.
Ne pas laisser les enfants jouer sur, avec ou à l'intérieur de la machine ou de tout autre appareil.
- Ne pas laisser la porte du machine à laver ouverte
Une porte ouverte peut inciter les enfants à se suspendre à la porte ou à se glisser à l'intérieur de la machine à laver.
- Ne jamais mettre la main dans la machine à laver quand elle est en mouvement. Attendre l'arrêt complet du tambour.
- Ne pas laver ni sécher des articles qui ont été nettoyés, lavés, trempés dans des substances combustibles ou explosives ou tachés par ces substances (telles que la cire, l'huile, la peinture, l'essence, les dégraissants, les solvants de nettoyage à sec, le kérosène, etc ...) qui peuvent s'enflammer ou exploser.
- Le processus de lessivage peut réduire le caractère ignifuge des tissus.
- Pour éviter cela, suivre soigneusement les instructions de lavage et de précaution du fabricant du vêtement.
- Ne pas fermer brusquement la porte de la machine à laver et ne pas essayer d'ouvrir la porte de force quand elle est verrouillée (Indicateur de verrouillage de la porte ON) pour ne pas endommager la porte de la machine à laver.
- Pour réduire la possibilité d'un choc électrique, retirer la prise de cet appareil ou débrancher la machine à laver sur le panneau de distribution domestique en retirant le fusible ou en déconnectant le coupe circuit avant de commencer à effectuer la maintenance ou le nettoyage.
- Ne jamais essayer de faire fonctionner cet appareil s'il est endommagé, s'il fonctionne mal, s'il est partiellement démonté ou si des pièces manquent ou sont brisées, y compris un cordon ou une prise endommagés.

CONSERVER CES INSTRUCTIONS

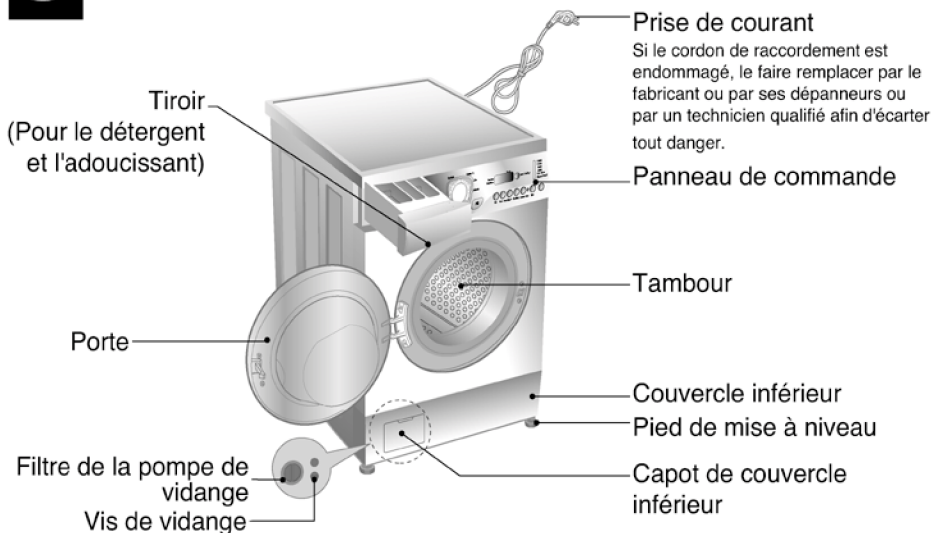
INSTRUCTIONS DE MISE A LA TERRE

Cet appareil doit être mis à la terre. En cas de mauvais fonctionnement ou de panne, la mise à la terre réduira le risque de choc électrique en fournissant un chemin de moindre résistance pour le courant électrique. Cet appareil est équipé d'un cordon comportant un conducteur de terre et une prise de terre

- Ne pas utiliser d'adaptateur et ne pas retirez la prise de terre.
- Si vous ne disposez pas d'une prise adaptée, consultez un électricien.

ATTENTION : Un mauvais branchement du conducteur de terre peut entraîner un risque de choc électrique. Si vous avez des doutes sur la mise à la terre correcte de l'appareil, faites appel à un électricien ou à un dépanneur qualifié. Ne pas modifier la fiche fournie avec l'appareil - si elle ne va pas dans la prise, faire installer une prise adaptée par un électricien qualifié.

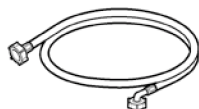
S pécifications



	WD-8015(0-9)S(U)P/1015(0-9)S(U)P	WD-8015(0-9)N(U)P/1015(0-9)N(U)P	WD-8015(0-9)T(U)P/1015(0-9)T(U)P
Nom	Machine à laver à chargement frontal		
Alimentation électrique	220-240V~, 50Hz		
Dimensions(L×P×H)	600mm×360mm×850mm	600mm×440mm×850mm	600mm×550mm×850mm
Poids	55 kg	60 kg	65 kg
Watt Max.	2100 W		
Capacité de lavage	Voir plaque signalétique		
Consommation d'eau	42 ℓ	55 ℓ	69 ℓ
Pression d'eau admissible	0,3 - 10 kgf / cm ² (30~1000kPa)		
Vitesse d'essorage	Pas d'essorage/400/600/800/1000 [WD-1015(0-9)S(U)P/1015(0-9)N(U)P/1015(0-9)T(U)P] Pas d'essorage/400/500/600/800 [WD-8015(0-9)S(U)P/8015(0-9)N(U)P/8015(0-9)T(U)P]		

* L'apparence et les spécifications peuvent varier sans préavis dans le but d'améliorer la qualité des unités.

■ Accessoires



Tuyau d'admission (1EA)



Clé

I nstallation

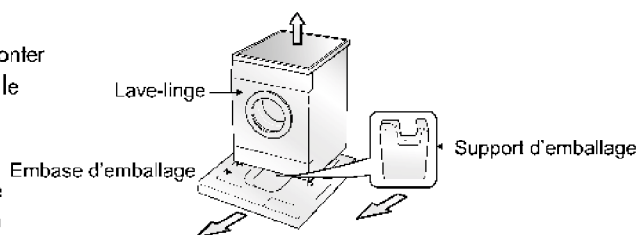
Installer ou stocker dans un endroit qui ne soit pas exposé à des températures inférieures à zéro ou aux intempéries. La mise à la terre de la machine doit respecter tous les codes et décrets gouvernementaux en vigueur.

Dans certains pays sujets à des infections de cafards ou autres insectes, maintenez votre appareil électroménager et son environnement propre. Les dégâts causés par les cafards ou autres insectes ne seront pas pris en compte par la garantie.

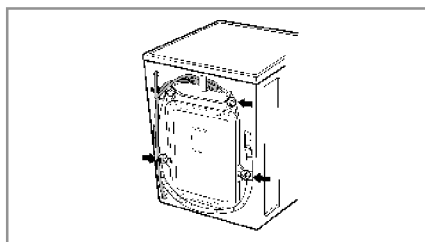
■ Vis de transport

L'appareil est muni de vis pour le transport afin de prévenir tous dommages internes pendant le transport.

- Enlever l'emballage puis démonter les vis et les écrous sécurisant le transport avant d'utiliser le lave-linge.
- Lors du déballage, enlever le support additionnel placé au milieu de l'embase.



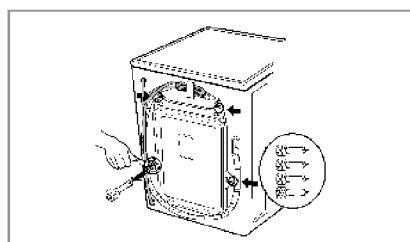
■ Enlèvement des vis de transport



1. Les 4 vis spéciales sont serrées pour prévenir tous dommages internes pendant le transport. Avant de faire fonctionner la machine à laver, enlever les vis ainsi que les bondes en caoutchouc.

• Ne pas les enlever pourrait provoquer une forte vibration, du bruit et un mauvais fonctionnement.

2. Dévisser les 4 vis avec la clé fournie.



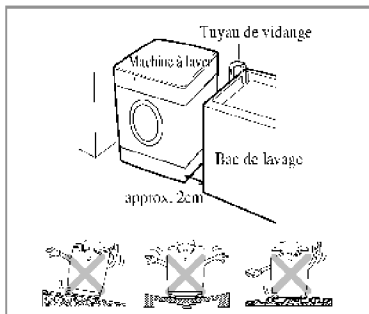
3. Enlever les 4 vis ainsi que les bondes en caoutchouc en tordant légèrement la bonde. Garder les 4 vis et la clé pour une utilisation future.

• Conserver les vis de transport pour les réinstaller en cas de transports ultérieurs.

4. Obturer les trous avec les capuchons fournis.

Installation

■ Emplacement nécessaire pour l'installation



Sol de niveau :

La pente admissible sous la machine est de 1°

Prise de courant :

Elle doit être à 1,5 mètres d'un côté de la machine de la machine. Ne pas brancher plusieurs appareils afin de ne pas surcharger la prise.

Dégagement supplémentaire :

A prévoir pour le mur, la porte et le sol (10cm : arrière / 2cm : côtés droit & gauche)

Ne jamais placer ni stocker de produits de lavage sur le dessus de la machine à laver.

■ Mise en place

Installer le lave-linge sur un sol dur et plat.

S'assurer de la libre circulation de l'air autour et dessous la machine non entravée par un tapis, une carapette etc.

• Avant de mettre la machine en place sur un sol carrelé, placer un tapis de caoutchouc sous les pieds.

• Ne jamais tenter de corriger tout défaut de planéité du sol en plaçant des cales en bois, en carton ou autres matériaux sous les pieds de la machine.

• S'il est impossible de placer la machine ailleurs qu'à proximité d'une gazinière ou d'une source de chaleur, un isolant thermique de (85 cm x 60 cm) recouvert d'une feuille d'aluminium côté gazinière ou source de chaleur doit être placé entre les deux appareils.

• Le lave-linge doit être installé dans des pièces où la température ne descend pas au-dessous de 0°C.

• S'assurer lors de l'installation du lave-linge qu'il est accessible facilement à un technicien en cas d'intervention.

• Le lave-linge mis en place, régler les quatre pieds au moyen de la clé fournie et s'assurer de la stabilité de l'appareil veiller à ce qu'un dégagement d'environ 20 mm soit respecté entre le panneau du lave-linge et le système d'évacuation de l'eau de vidange.

■ Description détaillée des normes de sécurité de la fiche BS (pour les utilisateurs britanniques)

IMPORTANT

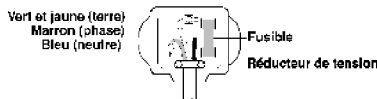
LES FILS DE CE CÂBLE SECTEUR SONT COLORES CONFORMEMENT AU CODE SUIVANT :

VERT ET JAUNE : TERRE


BLEU : NEUTRE

MARRON : PHASE

L'appareil doit être branché à une prise de terre



Si les couleurs des fils du câble secteur de cet appareil ne correspondent pas aux couleurs identifiant les bornes de la fiche, procédez comme suit :

Le fil vert et jaune doit être branché sur la borne de la fiche marquée de la lettre E ou du symbole terre  ou de couleur verte ou verte et jaune.

Le fil bleu doit être branché sur la borne marquée de la lettre N ou de couleur noire.

Le fil marron doit être branché sur la borne marquée de la lettre L ou de couleur rouge.

Si vous utilisez une fiche de 13 A (BS 1363), installez un fusible de 13 A BS 1362.

I nstallation

■ Raccordement électrique

1. Ne pas utiliser de rallonge ni d'adaptateur double.
2. Si le cordon d'alimentation est endommagé, le faire remplacer par le fabricant ou par ses dépanneurs ou par un technicien qualifié afin d'écarter tout danger.
3. Après utilisation, toujours débrancher la machine et arrêter l'alimentation d'eau.
4. Connecter la machine à une prise avec mise à la terre conformément aux réglementations de câblage en vigueur.
5. La position de l'appareil doit permettre d'accéder facilement à la prise.

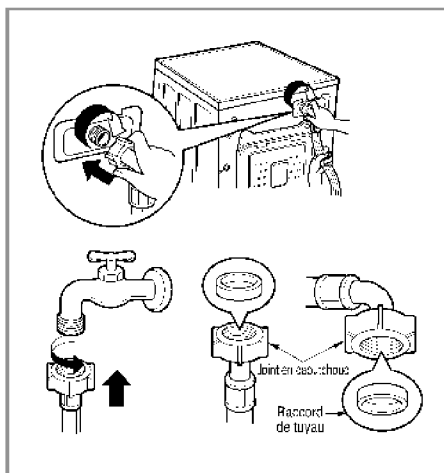
Ne confiez cet appareil pour réglage ou réparation qu'à un technicien qualifié du service après-vente. Les réparations effectuées par toutes personnes non-qualifiées peuvent provoquer des dommages ou de sérieuses avaries. Pour toute réparation, contactez le service après-vente.

Ne pas entreposer le lave-linge dans une pièce où la température est amenée à descendre sous zéro. Les tuyaux gelés peuvent se fendre.

À températures négatives, la fiabilité des composants électroniques peut se trouver altérée. Si le lave-linge est livré pendant l'hiver et que la température est négative : entreposez-le quelques heures dans une pièce à température ambiante avant de le mettre en marche.

■ La machine à laver doit être connectée à la conduite d'eau principale par un jeu de tuyaux neufs. Ne jamais utiliser un ancien jeu de tuyaux.

■ Connexion du tuyau d'alimentation en eau

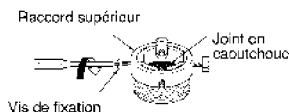


- ▶ La pression d'alimentation d'eau doit être comprise entre 30kPa et 1000kPa (0,3~10kgf/cm²).
- ▶ Ne pas tirer ni fausser le filetage lors de la connexion du tuyau d'admission à la valve.
- ▶ Si la pression d'arrivée d'eau est supérieure à 1000kPa, un dispositif de décompression devra être installé.
- Deux bagues sont fournies avec le tuyau d'admission d'eau dans le raccord de la valve afin de prévenir les fuites d'eau.
- Vérifier l'étanchéité des connexions de la machine à laver en faisant tourner complètement le robinet.
- Vérifier périodiquement l'état du tuyau et remplacer le si nécessaire.
- S'assurer que le tuyau ne forme pas de coudes et qu'il n'est pas écrasé.

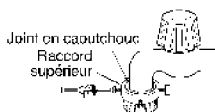
Installation

■ Robinet normal sans filetage et tuyau d'arrivée d'eau à visser

1. Dévisser la vis de fixation pour brancher le robinet.



2. Pousser le raccord vers le haut jusqu'à ce que le joint en caoutchouc soit en contact intime avec le robinet. Serrer les 4 vis.

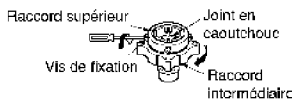


3. Pousser le tuyau d'arrivée d'eau verticalement vers le haut de telle sorte que le joint en caoutchouc placé dans le tuyau vienne entièrement au contact du robinet puis le serrer en vissant vers la droite.

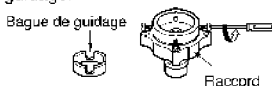


■ Robinet normal sans filetage et tuyau d'arrivée d'eau à branchement rapide

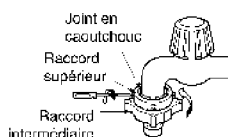
1. Desserrer la vis du raccord supérieur.



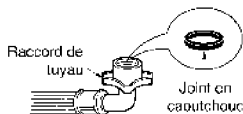
• Si le diamètre du robinet est trop grand, déposer la bague de guidage.



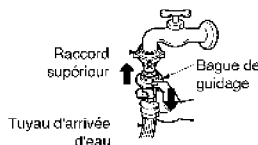
2. Pousser le raccord supérieur vers le haut jusqu'à ce que le joint en caoutchouc soit en contact intime avec le robinet. Serrer les 4 vis. tighten the 4 screws.



- Tourner le raccord intermédiaire afin d'éviter toute fuite d'eau.
- S'assurer que le joint en caoutchouc est à l'intérieur du raccord de tuyau.



3. Brancher le tuyau d'arrivée d'eau au raccord intermédiaire tout en poussant la bague de guidage vers le bas.



- Pour débrancher le tuyau d'arrivée d'eau du raccord intermédiaire, fermer le robinet puis tirer le tuyau d'arrivée d'eau vers le bas tout en poussant la bague de guidage vers le bas.



Utilisation d'un robinet horizontal

Robinet horizontal



Robinet avec rallonge



Robinet à section carrée

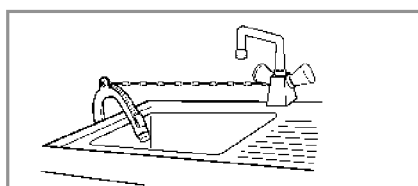
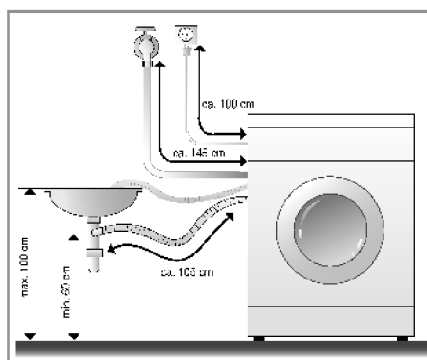


- La machine est livrée avec un branchement d'eau froide uniquement.
- S'assurer que le tuyau ne forme pas de coques et qu'il n'est pas écrasé.

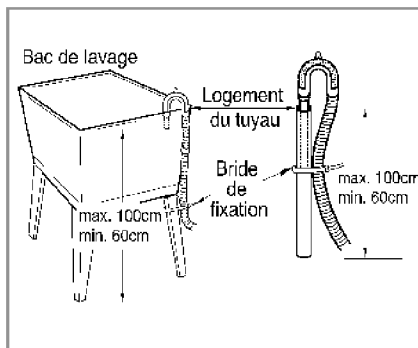
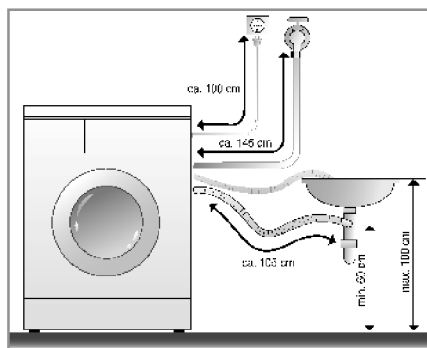
I nstallation

Ce lave-linge n'est pas conçu pour être utilisé en environnement instable, tel que dans les avions, les caravanes etc. Avant de partir en vacances ou lorsque le lave-linge ne sera pas utilisé durant une période prolongée, fermez le robinet d'arrivée d'eau, surtout si la pièce ne dispose pas de bouche d'évacuation d'eau.

■ Installation du tuyau de vidange



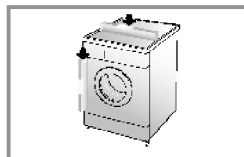
- Maintenir solidement le bac du tuyau de vidange avec un lien lorsque vous l'installez.
- Une fixation appropriée du tuyau de vidange protégera le sol des dommages dus à une fuite d'eau.



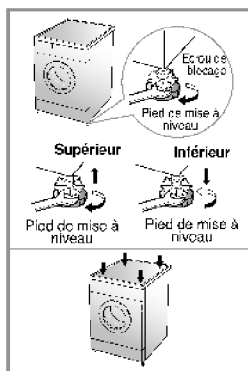
- Le tuyau de vidange ne devra pas être placé à plus de 100 cm au dessus du sol.
- Une fixation appropriée du tuyau de vidange protégera le sol des dommages résultant d'une fuite d'eau.
- Si le tuyau de vidange est trop long, ne pas le mettre dans la machine à laver, pour éviter un bruit anormal.

Installation

■ Réglage du niveau



1. Pour réduire les vibrations et les bruits excessifs, installer la machine sur un sol stable et de niveau, de préférence dans un coin de la pièce.



2. Si le sol est inégal, régler les pieds de mise à niveau (ne pas insérer de pièces de bois, etc ... sous les pieds). S'assurer que les quatre pieds sont stables et reposent sur le sol et vérifier ensuite que l'appareil est parfaitement de niveau (utiliser un niveau à bulle d'air).

* *Après le réglage des pieds, serrer l'écrou de blocage en tournant dans le sens inverse des aiguilles d'une montre.*

* *Vérification en diagonale*

Si on appuie sur les bords de la plaque supérieure de la machine à laver en diagonale, la machine ne doit absolument pas bouger d'un pouce vers le haut ni vers le bas (Veillez à vérifier les deux directions)

Si la machine bouge quand on pousse la plaque supérieure de la machine en diagonale, réajuster les pieds.

■ Sols en béton (carrelage...)

- La surface d'installation doit être propre, sèche et de niveau.
 - Installer le lave-linge sur un sol dur et plat.
 - Avant de placer la machine sur du carrelage, mettre un tapis de caoutchouc sous les pieds de cette dernière.
- * Ne pas laisser les pieds du lave-linge dans un endroit humide. Si c'est le cas, il convient de déplacer la machine.



■ Parquets

- Les parquets sont particulièrement sensibles aux vibrations.
 - Pour éviter les vibrations nous vous recommandons de placer des coupelles en caoutchouc d'au moins 15 mm d'épaisseur sous chaque pied et de sécuriser l'installation en faisant reposer la machine sur deux soliveaux.
 - Si possible installer la machine dans un angle de la pièce à l'endroit le plus stable.
- * Insérer les coupelles de caoutchouc pour réduire les vibrations.
- * Vous pouvez vous procurer les coupelles de caoutchouc en les commandant au SAV de LG sous la référence 4620ER3001B.

Important!

- Un positionnement et une mise à niveau approprié du lave-linge assurent un fonctionnement prolongé, régulier et fiable du lave-linge.
- La machine doit être absolument horizontale et être stable.
- Le lave-linge ne doit pas « basculer » lors d'une pression sur les angles supérieurs.
- La surface d'installation doit être propre, sans cire ni autres produits d'entretien des sols.

P récautions à prendre avant le lavage

■ Précautions à prendre avant le lavage

1. Etiquettes d'entretien

Chercher l'étiquette d'entretien sur vos vêtements. Vous connaîtrez ainsi la composition du tissu de votre vêtement et la façon de le laver.

2. Tri

Pour un meilleur résultat, trier les vêtements. Préparer les charges qui peuvent être lavées avec le même cycle de lavage. La température de l'eau et la vitesse d'essorage varient en fonction des différents tissus. Séparer toujours les couleurs foncées des couleurs pâles et du blanc. Laver séparément pour éviter tout transfert de couleur et de peluche qui déteindrait sur le blanc, etc. Si possible, ne pas laver des articles très sales avec des articles peu sales.

Saleté (Très sale, Normal, peu sale) Séparer les vêtements en fonction du degré de saleté.

Couleur (Blanc, Clairs, Foncés) Séparer les tissus blancs des tissus de couleur.

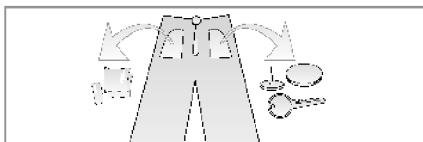
Peluche (producteurs, capteurs) Laver séparément les producteurs de peluche de peluche et les capteurs de peluche.

Producteurs de peluche : tissu éponge, chenille, serviettes de toilette, couches

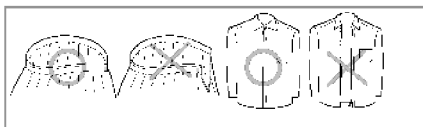
Capteurs de peluche : synthétiques, velours côtelé, apprêt permanent, chaussettes

3. Précautions à prendre avant le chargement

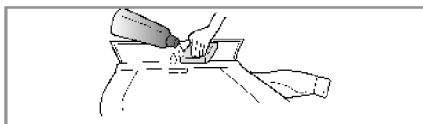
Mélanger des grands et des petits articles dans une même charge. Charger les grands articles en premier. Les grands articles ne doivent pas représenter plus de la moitié de la charge de lavage. Ne pas laver des articles isolés pour éviter de déséquilibrer la charge. Ajouter un ou deux articles similaires.



- Vérifier que toutes les poches sont vides. Des objets tels que des clous, des pinces de cheveux, des allumettes, des stylos, des pièces de monnaie et des clés peuvent endommager votre machine à laver et vos vêtements.



- Fermer les fermetures à glissière, les crochets et les attaches de sorte que ces articles n'accrochent pas les autres vêtements.



- Eliminer auparavant la saleté et les taches sur les cols et les poignets avec un peu de détergent dissous dans l'eau pour faire partir la saleté.