



MANUEL DE L'UTILISATEUR FOUR À MICRO-ONDES

LISEZ ATTENTIVEMENT LE PRESENT MANUEL DE L'UTILISATEUR
AVANT D'UTILISER L'APPAREIL.

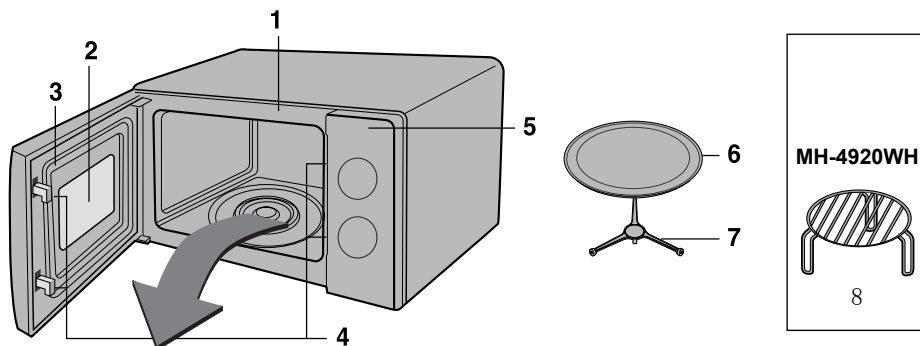
MS-3020W / MH-4920WH



MFL41121929

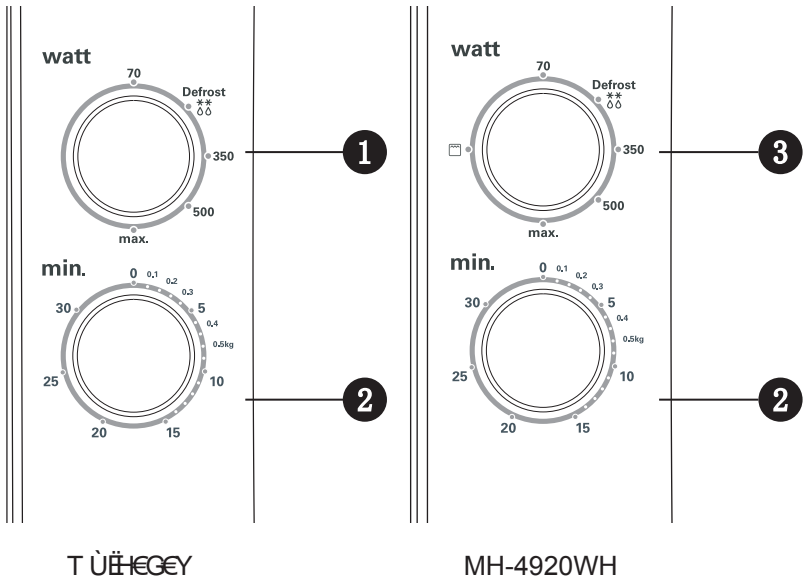
www.lg.com

Four



1. Plaque avant
2. Vitre
3. Joint de porte
4. Système de verrouillage de sécurité
5. Tableau de commande
6. Plateau en verre
7. Bague rotative
8. Grille

Panneau de commande



- 1 Sélecteur de puissance**
Permet de choisir la puissance désirée.
- 2 Minuterie**
Permet de choisir le temps de cuisson désiré.
- 3 Sélecteur de fonction**
Permet de choisir le mode de cuisson.

PRECAUTIONS POUR EVITER UNE EXPOSITION EXCESSIVE EVENTUELLE AUX MICRO-ONDES

On ne peut pas faire marcher le four la porte étant ouverte, en raison des dispositifs de verrouillage de sécurité incorporés au mécanisme de la porte qui mettent hors circuit les fonctions de cuisson lorsque la porte est ouverte. Se servir du four, la porte ouverte, pourrait entraîner une exposition nocive à l'énergie à hyperfréquences. Il est important de s'abstenir de toucher au mécanisme de la porte. Ne pas placer d'objets entre la face avant du four et la porte, ni laisser s'accumuler de la saleté ou des résidus de produit de nettoyage sur les surfaces d'étanchéité.

Ne pas utiliser le four s'il est endommagé. Il est particulièrement important que la porte du four se ferme correctement et qu'il n'existe pas de dommage à (1) la porte (voilée), (2) aux charnières et loquets (brisés ou desserrés), (3) aux joints de porte et aux surfaces d'étanchéité.

Votre four ne doit pas être réglé ou réparé par quiconque à l'exception du personnel d'entretien qualifié.

AVERTISSEMENT

Lors du chauffage de liquides dans votre four à micro-ondes, par ex. des potages, des sauces et des boissons, une ébullition à éruption avec retard peut se produire sans qu'il y ait des signes de bouillonnement. Un soudain débordement du liquide brûlant peut s'ensuivre. Afin d'éviter cette éventualité, les points suivants doivent être observés :

1. Eviter d'utiliser des conteneurs à bord droit et à col étroit.
2. Ne pas surchauffer.
3. Remuer le liquide avant de placer le conteneur dans le four et recommencer à la moitié environ du temps de réchauffement.
4. Après la cuisson ou le réchauffage, laisser reposer quelques instants, les aliments dans le four, pour que la température de toutes les parties de l'aliment soit homogène. Remuer ou agiter le contenu (en particulier le biberons et les pots d'aliments pour bébé) et surtout, vérifier la température avec soin avant consommation afin d'éviter les brûlures .

Installation

1. Retirer tous les matériaux d'emballage et accessoires.
 2. Placer le four sur une surface plane, à 85 cm au minimum au-dessus du sol, en laissant un espace d'au moins 30 cm au-dessus, et de 10 cm à l'arrière, pour permettre une ventilation adéquate. Le côté du four doit être maintenu dégagé, de manière à ménager un flux d'air pour la ventilation. L'avant du four doit être situé à 8 cm au moins du bord de la surface portante pour éviter qu'il ne bascule.
- Une sortie d'échappement est située au sommet ou sur le côté du four. Obturer cette ouverture peut endommager le four.
3. Branchez votre four dans une prise de puissance normale. Assurez-vous que le courant électrique a une intensité de 10 A au moins (13A pour les modèles MH-4920WH) et que le four est le seul appareil électrique branché sur le circuit.
 4. Le four à micro-ondes ne doit pas être placé dans un meuble.

N.B. : • Cet appareil électrique ne doit pas être utilisé à des fins de restauration commerciale.



AVERTISSEMENT : CET APPAREIL ELECTRIQUE DOIT ETRE MIS A LA TERRE

Les câbles dans le conducteur réseau sont colorés conformément aux codes suivants :

Bleu - Neutre
Brun - Sous tension
Vert et jaune - Terre

Si le câble d'alimentation est endommagé, il doit être remplacé par le fabricant, son service après vente ou une personne de qualification similaire afin d'éviter un danger.

Consignes importantes de sécurité

Lisez ces consignes avec grande attention et conservez-les pour pouvoir vous y référer

ATTENTION :Vérifiez que les temps de cuisson sont correctement réglés ; toute surcuisson peut mettre le FEU et ENDOMMAGER alors le FOUR.

1. Ne pas tenter d'altérer, ou de réparer la porte, le panneau de commande, les interrupteurs de verrouillage de sécurité ou une autre partie quelconque du four. Il est en effet dangereux d'intervenir sur l'appareil en déposant des couvercles protégeant contre l'exposition à l'énergie micro-ondes. Les réparations ne doivent être entreprises que par un technicien qualifié.
2. Ne pas faire fonctionner le four vide. Il est préférable de laisser un verre d'eau dans le four inutilisé. L'eau absorbera les micro-ondes en toute sécurité en cas de démarrage accidentel du four.
3. Ne pas utiliser le four comme déshumidificateur, cela pourrait endommager les composants électriques et provoquer des dysfonctionnements. (ex: ne mettre ni journaux mouillés, vêtements, jouets, animaux ni composants électriques dans le four à micro-ondes en marche)
4. Ne pas cuire d'aliments enveloppés dans de l'essuie-tout à moins que cela ne soit indiqué dans votre livre de recettes pour l'aliment que vous cuisinez.
5. Ne pas utiliser de papier journal au lieu d'essuie-tout pour la cuisson.
6. Ne pas utiliser de récipients en bois. Ils peuvent chauffer et carboniser. Ne pas utiliser de récipient métallique avec des incrustations métalliques (or ou argent par exemple). Enlever toutes les fermetures métalliques. Des objets en métal peuvent créer un arc dans le four et engendrer des dégâts importants.
7. Ne pas faire fonctionner le four lorsqu'un torchon, une serviette ou tout autre objet vient faire obstruction entre la porte et le devant du four, ce qui pourrait engendrer des fuites d'énergie micro-ondes.
8. Ne pas utiliser de produits fabriqués à partir de papier recyclé : ils peuvent contenir des impuretés et engendrer des étincelles et / ou s'enflammer quand ils sont utilisés pour la cuisson.
9. Ne pas rincer le plateau tournant juste après la cuisson. Cela peut l'endommager ou le casser.
10. De petites quantités d'aliments peuvent requérir des temps de cuisson ou de chauffage plus courts. S'ils sont placés dans le four pour une durée normale, ils peuvent surchauffer et brûler.
11. Veiller à bien placer le four de sorte que le devant de la porte se situe à au moins 8 cm derrière le bord de la surface sur laquelle il est posé, afin d'éviter le renversement accidentel de l'appareil.
12. Avant la cuisson, percer la peau des pommes de terre, des pommes ou de tout autre fruit ou légume semblable.
13. Il n'est pas recommandé de chauffer les œufs dans leur coquille et les œufs durs entiers dans un four micro-ondes car ils risquent d'exploser, même après la fin de cuisson.
14. Ne pas utiliser le four pour frire.
15. Enlever les emballages plastiques des aliments avant de cuire ou de décongeler. Noter cependant que dans certains cas l'aliment doit être couvert par un film plastique pour le réchauffage et la cuisson.
16. Si la porte du four est endommagée, ne pas utiliser le four jusqu'à ce qu'il ait été réparé par un technicien spécialisé du service après-vente.
17. En cas de fumée, ne pas ouvrir la porte du four, éteindre ou débrancher le four de la prise de courant.
18. Lorsque la nourriture est réchauffée ou cuite dans des récipients jetables en plastique, papier ou autres matériaux combustibles, surveiller de près le four pour noter toute détérioration du récipient.
19. N'autorisez les enfants à utiliser le four sans surveillance que si des instructions appropriées leur ont été données, permettant à l'enfant d'utiliser le four de façon sûre et de comprendre les dangers d'une utilisation incorrecte.
20. Les liquides ou d'autres aliments ne doivent pas être réchauffés dans des récipients hermétiques, en raison du risque d'explosion.
21. Ne pas utiliser le four si les joints de la porte et les surfaces d'étanchéité sont endommagés. Avant toute utilisation faire viser le four par un technicien qualifié.
22. Utiliser des ustensiles compatibles au four à micro-ondes.
23. Lorsque le four fonctionne en mode grill, chaleur tournante ou en programmes de cuisson automatiques, ne pas toucher la porte du four, l'encadrement, la cavité ni les plats de cuisson à moins de porter des gants spéciaux. Assurez-vous que les plats ne soient pas trop chauds avant de les sortir du four.
24. N'employez que des ustensiles appropriés pour utilisation dans des fours à micro-ondes.
25. Si vous réchauffez des aliments dans des récipients en plastique ou en carton, surveillez le four car ces matières risquent de brûler.

Consignes importantes de sécurité

26. Si le four dégage de la fumée, éteignez-le, débranchez-le et maintenez sa porte fermée afin d'étouffer toute flamme.
27. Le réchauffage de boissons dans le four à micro-ondes peut provoquer une ébullition retardée soudaine, c'est pourquoi vous devez faire attention lorsque vous manipulez le récipient.
28. Le contenu des biberons et des pots de nourrit ure pour bébés doit être agité ou secoué et sa température doit être vérifiée avant la consommation, afin d'éviter des brûlures.
29. Les œufs dans leur coquille et les œufs durs ne doivent pas être réchauffés dans un four à micro-ondes car ils peuvent exploser, ce qui peut arriver même après avoir conclu le réchauffage dans le four à micro-ondes.
30. Veiller au le nettoyage des joints de la porte, des cavités et des pièces adjacentes.
31. Le four doit être régulièrement nettoyé et tout débris alimentaire doit être enlevé.
32. Si l'appareil n'est pas maintenu dans un bon état de propreté, sa surface pourrait se dégrader et affecter de façon inexorable la durée de vie de l'appareil et conduire à une situation dangereuse.
33. N'utilisez que la sonde thermique recommandée pour ce four (pour les appareils ayant une fonction pour utiliser une sonde thermique).
34. Si des éléments chauffants sont introduits, l'appareil devient chaud lors de son utilisation. Faites attention à ne pas toucher les éléments chauffants à l'intérieur du four.
35. L'appareil n'est pas conçu pour être utilisé par de petits enfants ou des handicapés sans surveillance.
36. Si le four fonctionne en mode combiné, il est recommandé que les enfants n'utilisent pas le four que sous la surveillance d'adultes en raison des températures générées.
37. La température des surfaces accessibles peut être élevée lorsque l'appareil fonctionne.
38. Les surfaces peuvent devenir très chaudes pendant l'utilisation.
39. Le branchement peut se faire avec une prise accessible ou bien en incorporant un interrupteur dans le câblage fixe en fonction des règles électriques.
40. Ne pas utiliser de détergents abrasifs ou d'éponges métalliques dures sur la porte vitrée du four car elle pourrait se rayer, ce qui fragiliserait la vitre.
41. Cet appareil ne doit pas être utilisé par des personnes (y compris des enfants) souffrant de capacités physiques, sensorielles ou mentales réduites, ou manquant d'expérience et de connaissances, sauf sous la surveillance d'une personne responsable de leur sécurité leur ayant indiqué comment utiliser l'appareil.



ATTENTION: Si la porte ou les joints de la porte sont endommagés, le four ne doit pas être utilisé jusqu'à sa réparation par une personne qualifiée.



ATTENTION: Il est dangereux pour toute personne non qualifiée d'effectuer toute opération de service technique ou de réparation supposant l'extraction du couvercle protégeant contre l'exposition à l'énergie du four à micro-ondes.



ATTENTION: Les liquides et d'autres aliments ne doivent pas être réchauffés dans des récipients fermés car ceux-ci pourraient exploser.



ATTENTION: Ne permettez pas aux enfants d'utiliser le four à micro-ondes sans surveillance, sauf si vous leur avez donné des instructions appropriées de manière à ce qu'ils soient en mesure d'utiliser le four en toute sécurité et qu'ils comprennent les dangers d'une utilisation incorrecte de cet appareil.



ATTENTION: Les parties accessibles peuvent devenir chaudes pendant l'utilisation. Eloignez les enfants.



ATTENTION: Lorsque l'appareil est en mode combiné, les enfants doivent pouvoir l'utiliser uniquement sous la surveillance de personnes adultes à cause des températures générées.



ATTENTION: Qu'il convient de surveiller les enfants pour s'assurer qu'ils ne jouent pas avec l'appareil.



ATTENTION: Que les appareils ne sont pas destinés à être mis en fonctionnement au moyen d'une minuterie extérieure ou par un système de commande séparée.

Ustensiles de cuisson

USTENSILES DE CUISSON

Il convient de vérifier les ustensiles de cuisine pour s'assurer qu'ils conviennent à l'utilisation du four à micro-ondes. Le tableau suivant résume l'utilisation correcte d'ustensiles de cuisson dans votre four :

Ustensiles de cuisson	Micro-ondes	Gril
Verre résistant à la chaleur, vitrocéramique	oui	oui
Céramique, porcelaine	oui (Ne pas utiliser de porcelaine avec décor or ou argent.)	
Récipient en métal	non	oui
Verre non-résistant à la chaleur	non	non
Plastique micro-ondes	oui	non
Emballage plastique	oui	non
tasses, assiettes, papier de cuisine	oui	non
Paille, osier et bois	non	non

Micro-ondes

1. La plupart des ustensiles en verre, en vitro-céramique verre, et en verre résistant à la chaleur conviennent très bien à cet usage. Ceux comportant une décoration en métal ne doivent pas être utilisés dans un four à micro-ondes.
2. Le papier de cuisine, les serviettes, assiettes, tasses, barquettes en papier et en carton ne doivent pas être utilisés dans le four à micro-ondes. Ne pas utiliser de produits en papier recyclé, car ils peuvent contenir des impuretés susceptibles de provoquer des étincelles et/ou des incendies lorsqu'ils sont employés pour la cuisson.
(Consultez votre livre de cuisine pour une utilisation correcte de ces produits.)
3. Les plats, tasses, sacs pour congélation en plastique et emballages plastiques peuvent être utilisés dans le four à micro-ondes. Suivre les instructions du fabricant ou les renseignements donnés dans le livre de cuisine lorsque vous utilisez des plastiques dans le four à micro-ondes.
4. Les ustensiles en métal et les ustensiles avec décor métallique ne doivent pas être utilisés dans le four à micro-ondes. Pour des renseignements plus complets sur l'utilisation correcte du métal dans votre four, lisez la section d'introduction du livre de cuisine. Si l'utilisation dans le four de feuilles d'aluminium, brochures ou ustensiles

contenant du métal est spécifiée dans la recette, laissez un espace d'au moins 2,5 cm entre l'objet en métal et la paroi intérieure du four. Si un arc (des étincelles) se produit, retirez immédiatement les objets.

N.B. :

Consultez votre livre de cuisine, vos recettes individuelles et tableau pour une utilisation correcte des conteneurs pour la cuisson, les produits et d'autres renseignements utiles.

Gril

1. Les ustensiles en verre résistant à la chaleur, en céramique et les récipients de cuisson en métal peuvent être utilisés.
2. Les serviettes en papier, le papier de cuisine et le plastique ne doivent pas être utilisés.

Notes :

- Il faut agir prudemment, lorsque l'on retire des ustensiles ou le plateau tournant en verre, car ils peuvent devenir brûlants pendant la cuisson.
- N'utiliser un thermomètre que s'il est conçu ou recommandé pour utilisation dans le four à micro-ondes.
- S'assurer que le plateau tournant est en place lorsque le four est mis en marche.

Autres instructions utiles

Pour obtenir les meilleurs résultats et une cuisson plus agréable, lisez intégralement les présents commentaires.

Afin d'obtenir les meilleurs résultats :

1. Lorsque vous déterminez le temps de cuisson d'un aliment particulier, commencez par utiliser la durée minimale et vérifiez son état occasionnellement. Il est facile de trop cuire un aliment parce que la cuisson par micro-ondes est très rapide.
2. De petites quantités d'aliments ou des aliments à faible teneur en eau peuvent se dessécher et durcir s'ils sont cuits trop longtemps.

Décongélation des aliments congelés :

1. Les aliments qui ont été congelés peuvent être placés directement dans le four pour décongélation. (Assurez-vous que vous avez retiré les liens ou emballages métalliques.)
2. Décongeler en suivant les Conseils pour la Décongélation qui figurent dans le présent Manuel.
3. Pour les zones des aliments qui se décongelent plus rapidement que d'autres, couvrir avec de petits morceaux de feuille d'aluminium. Ceci aide à ralentir ou à stopper le processus de décongélation.

4. Certains aliments ne doivent pas être complètement décongelés avant leur cuisson. Par exemple, le poisson cuit si rapidement qu'il est certaines fois préférable de commencer à le cuire alors qu'il est encore légèrement congelé.
5. Il peut s'avérer nécessaire d'augmenter ou de diminuer le temps de cuisson dans certaines recettes, en fonction des températures de départ des aliments.

NOTE :

L'air qui sort de l'orifice d'aération peut devenir chaud pendant la cuisson.

Pour dorer les aliments :

Un petit nombre d'aliments qui ne sont pas cuits assez longtemps dans le four à micro-ondes pour dorer peuvent avoir besoin d'une coloration supplémentaire.

Les revêtements tels que le paprika et les agents de brunissement tels que la Worcestershire sauce peuvent être utilisés sur des côtelettes, des petits pâtés de viande ou morceaux de poulet.

Les rôtis, volailles ou jambon cuits pendant 10 à 15 minutes ou davantage, doreroient sans additifs supplémentaires.

Nettoyage et entretien

ASSUREZ-VOUS QUE LE FOUR EST ÉTEINT AVANT TOUT NETTOYAGE.

Maintenir les surfaces intérieures du four propres et sèches. En règle générale, nettoyer après chaque utilisation.

PAROIS INTÉRIEURES

Retirer toutes les miettes ou les restes d'aliments entre la porte et le four en utilisant un chiffon humide. Ce secteur doit être particulièrement bien nettoyé afin de garantir que la porte ferme correctement. Enlever toutes éclaboussures de graisse avec un linge humide et du savon, puis rincer et sécher. Ne pas utiliser d'abrasifs qui peuvent rayer ou endommager la surface peinte du four.

NE JAMAIS VERSER D'EAU DANS LE FOUR.

SUPPORT DE ROULEAUX

Le support de rouleaux doit être retiré et nettoyé dans une eau savonneuse chaude une fois au moins par semaine, afin d'éviter que de la graisse ne gêne la rotation des roues.

PORTE

La porte et les joints de porte doivent être maintenus propres à tout moment. N'utiliser que de l'eau chaude savonneuse pour rincer, puis sécher complètement.

NE PAS UTILISER DE MATÉRIAUX ABRASIFS, TELS QUE DES POUDRES DE NETTOYAGE OU DES TAMPONS MÉTALLIQUES OU PLASTIQUES À RÉCUSER.

Les parties métalliques seront plus faciles à entretenir si elles sont essuyées fréquemment avec un linge humide.

EXTÉRIEUR

Nettoyer avec un savon doux et de l'eau chaude, rincer et sécher avec un linge doux. Ne pas utiliser de matériaux abrasifs. Ne pas projeter d'eau dans les aérations. Si le cordon d'alimentation est souillé, l'essuyer avec un chiffon humide.

Procédure d'utilisation

CUISSON PAR MICRO-ONDES

Voir page 03 .

1. Ouvrir la porte du four, placer les aliments sur le plateau tournant dans le four et fermer la porte du four.
2. Placer le sélecteur de puissance (1, 3) sur le niveau de puissance désiré. Il existe cinq niveaux de puissance allant de 70 Watts au maximum. Le sélecteur de puissance peut être réglé sur l'une quelconque de ces positions.

- | |
|---|
| <ul style="list-style-type: none">• max• 500• 350• (**) defrost• 70 |
|---|

3. Placer la minuterie (2) sur le temps de cuisson désiré. Le plateau tournant commence à tourner et la cuisson commence. A la fin du temps de cuisson, la sonnerie retentira et la lampe s'éteindra.

Note :

- Chaque numéro sur l'échelle représente une minute. Pour s'assurer d'un temps de cuisson précis, il est conseillé de tourner le bouton de la minuterie légèrement au-delà de la durée de cuisson désirée et de le ramener ensuite sur le réglage souhaité.
- Appuyer sur le bouton d'ouverture de porte pour vérifier l'état de la cuisson pendant que le four fonctionne. L'ouverture de la porte au cours de la cuisson coupe automatiquement le four et arrête la minuterie. Si la cuisson doit continuer, refermer la porte - le four se remettra en marche et la minuterie reprendra son décompte.
- Le plateau tournant peut tourner dans les deux sens.

CUISSON DES ALIMENTS DECONGELES EN FONCTION DU POIDS

Voir page 03 .

La décongélation d'aliments congelés est l'un des avantages du four à micro-ondes. La décongélation en utilisant un four à micro-ondes est beaucoup plus rapide que dans le réfrigérateur et plus sûr qu'à la température ambiante, car elle ne favorise pas le développement de bactéries nocives.

Il est important de se rappeler que la décongélation demande plus de temps qu'une

cuisson normale. Vérifier les aliments en les retournant une fois au moins pendant la décongélation.

1. Tourner le bouton sélecteur de puissance (1, 3) pour régler sur le mode décongélation. (**) (ΔΔ)
2. Tourner le bouton de minuterie (2) dans le sens horaire, afin de régler le poids (kg) d'aliments.

N.B. : Le four commence à fonctionner dès que le bouton de minuterie est tourné. Chaque numéro sur l'échelle représente un kg.

MH-4920WH

GRIL

Voir page 03 .

1. Ouvrir la porte du four, placer les aliments sur la grille dans le four et refermer la porte du four.
 2. Pour les modèles MH-4920WH tourner le sélecteur de fonction et de puissance (3) sur mode gril (☐).
 3. Régler la minuterie (2) sur le temps de cuisson désiré. Le plateau tournant commence à tourner, la cuisson commence et la lampe s'allume. A la fin du temps de cuisson, vous entendrez la sonnerie retentir et la lampe s'éteindra.
- Se reporter à la note figurant sous la rubrique CUISSON PAR MICRO-ONDES si vous souhaitez vérifier l'état de la cuisson.
 - Ne pas toucher la vitre pendant le fonctionnement du gril, car la température du verre peut atteindre 100°C.
 - Empêchez les enfants de toucher au panneau avant!
 - Lorsque le gril est mis en marche pour la première fois après l'achat du four, on peut observer un peu de fumée. Ceci disparaîtra bientôt.

Note :

- **Utiliser la grille est préférable, car le temps et les résultats de la cuisson varieront par rapport à ceux du plateau tournant utilisé seul.**
- **Ce modèle est muni d'un GRIL A QUARTZ, un préchauffage n'est donc pas nécessaire.**

Questions et réponses

Q. Pourquoi l'éclairage du four ne s'allume-t-il pas ?

- R. ■ L'ampoule est grillée.
■ La porte n'est pas fermée.

Q. Pourquoi de la vapeur sort-elle de l'orifice d'aération et/ou pourquoi de l'eau coule-t-elle du bas de la porte ?

R. Il se produit normalement de la vapeur pendant les opérations de cuisson. Le four à micro-ondes a été conçu pour évacuer cette vapeur par l'orifice d'aération latéral, mais occasionnellement cette vapeur se condense sur la porte et l'eau s'égoutte ensuite au bas de la porte. Ceci est tout à fait normal et sans danger.

Q. Les micro-ondes traversent-elles la vitre de la porte ?

R. Non. L'écran métallique réfléchit l'énergie vers la cavité du four. Les trous ou orifices sont prévus pour laisser passer la lumière ; ils ne laissent pas passer les micro-ondes.

Q. Le four à micro-ondes sera-t-il endommagé s'il fonctionne à vide ?

R. Oui. Ne jamais le faire fonctionner à vide.

Q. Pourquoi les œufs éclatent-ils certaines fois ?

R. Lorsque l'on cuit au four ou poche des œufs, le jaune peut éclater sous l'effet de la vapeur qui s'accumule sous la membrane vitelline. Pour éviter cela, il suffit de percer la membrane avec un cure-dents avant cuisson. Ne jamais cuire les œufs sans percer leur coquille.

Q. Pourquoi un temps de repos est-il conseillé après l'achèvement de l'opération de cuisson ?

R. Le temps de repos est très important. Avec la cuisson par micro-ondes, la chaleur est dans l'aliment et non dans le four.

De nombreux aliments accumulent assez de chaleur interne pour permettre au processus de cuisson de se poursuivre même après que les aliments aient été retirés du four. Le temps de repos pour les rôtis, gros légumes et gâteaux est destiné à permettre à l'intérieur de cuire complètement, sans cuisson excessive de l'extérieur.

Q. Pourquoi mon four ne cuit-il pas toujours aussi rapidement que ne l'indique le guide de cuisson par micro-ondes ?

R. Vérifier à nouveau votre guide de cuisson, afin de vous assurer que vous avez suivi exactement les instructions et pour vérifier ce qui peut entraîner des variations dans le temps de cuisson. Les temps et réglages de chaleur du guide de cuisson sont des suggestions, destinées à vous aider à éviter un excès de cuisson ... le problème le plus courant dans l'accoutumance à l'utilisation d'un four à micro-ondes. Les variations de la taille, de la forme, des poids et dimensions peuvent exiger un temps de cuisson plus long. Utiliser votre propre jugement en même temps que les suggestions du guide de cuisson pour vérifier si les aliments ont été correctement cuits, exactement comme vous le feriez avec une cuisinière traditionnelle.

Q. Pourquoi des étincelles et des craquages (arc) se produisent-ils dans le four ?

R. Il peut y avoir plusieurs raisons à l'apparition d'étincelles et de craquages (arc) dans le four.

- Vous utilisez des plats avec des parties ou décorations métalliques (argent ou or).
- Vous avez laissé une fourchette ou un autre ustensile en métal dans le four.
- Vous utilisez une grosse quantité de papier d'aluminium.
- Vous utilisez une ligature métallique.

Spécifications techniques

	AG! \$&\$K
Puissance entrée	230 V AC, 50 Hz
Puissance utile (IEC 60705 VOLTAGE STANDARD)	700 Watt
Fréquence micro-ondes	2 450 MHz
Dimensions extérieures (L x H x P mm)	455 x 260 x 330
Consommation électrique	1 000 Watt

	MH-4920WH
Puissance entrée	230 V AC, 50 Hz
Puissance utile (IEC 60705 VOLTAGE STANDARD)	700 Watt
Fréquence micro-ondes	2 450 MHz
Dimensions extérieures (L x H x P mm)	455 x 260 x 330
Consommation électrique	
Micro-ondes	1 000 Watt
Gril	600 Watt

- Les dimensions indiquées sont approximatives.
- Compte-tenu de ce que nous nous efforçons continuellement d'améliorer nos produits, nous pouvons modifier les spécifications sans préavis.



NOTE IMPORTANTE

A la différence des autres appareils de cuisson, votre four à micro-ondes ne chauffe pas le récipient mais uniquement son contenu.

Un réel danger de brûlure de la gorge et du palais existe, si vous ne contrôlez pas la température des aliments avant de les absorber.

Nous vous recommandons plus particulièrement de vérifier la température du lait (ou autre liquide), contenu dans un récipient (biberon par exemple) à donner aux nourrissons et enfants.

Ne jamais faire chauffer de liquide dans un récipient fermé.

(risque d'éclatement du récipient, avant, pendant ou après l'ouverture de la porte)

Le remplacement du câble d'alimentation et/ou toute intervention nécessitant l'ouverture de l'appareil ne doit s'effectuer que par du personnel technique qualifié.

Ce four micro-ondes est livré avec un cordon réseau spécial, qui, s'il est endommagé, doit être remplacé par un cordon de même type. Ce cordon ne peut être délivré que par le fabricant et installé par une personne compétente.

<FRANÇAIS>

Élimination de votre ancien appareil

1. Ce symbole, représentant une poubelle sur roulettes barrée d'une croix, signifie que le produit est couvert par la directive européenne 2002/96/EC.
2. Les éléments électriques et électroniques doivent être jetés séparément, dans les vide-ordures prévus à cet effet par votre municipalité.
3. Une élimination conforme aux instructions aidera à réduire les conséquences négatives et risques éventuels pour l'environnement et la santé humaine.
4. Pour plus d'information concernant l'élimination de votre ancien appareil, veuillez contacter votre mairie, le service des ordures ménagères ou encore le magasin où vous avez acheté ce produit.

