

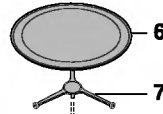
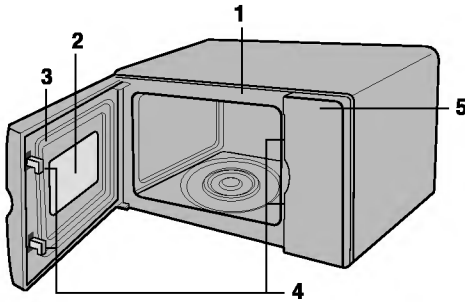


Instruction Manual



MS-1922E • MB-3822E • MS-1922G • MB-3822G •
MS-192A/192ABL/192AG/192AS(S)/192AY •
MS-2507D • MB-392A(A) • MG-5507D

Oven Parts/Four/Oven



MB-392A(A)
MB-3822E
MB-3822G
MG-5507D



8



1. Front plate
2. Viewing window
3. Door seal
4. Safety lock system
5. Control panel
6. Glass tray
7. Roller rest
8. Grill rack

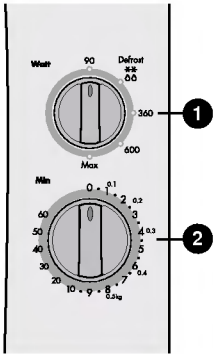


1. Plaque avant
2. Vitre
3. Joint de porte
4. Système de verrouillage de sécurité
5. Tableau de commande
6. Plateau en verre
7. Support rouleaux
8. Grille

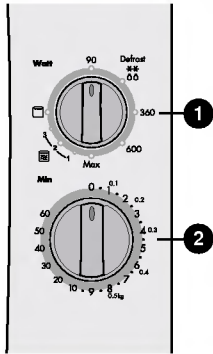


1. Voorkant
2. Venster
3. Deurafdichting
4. Veiligheidslot
5. Bedieningspaneel
6. Glazen bak
7. Roterende steun
8. Grille-rooster

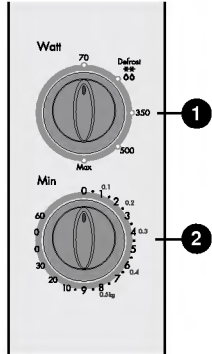
Control Panel/Tableau de commande



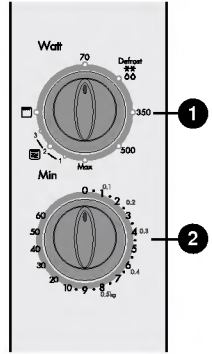
MS-1922E



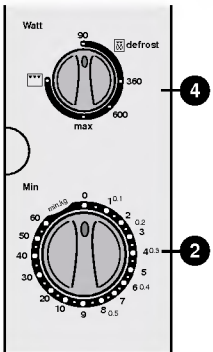
MB-3822E



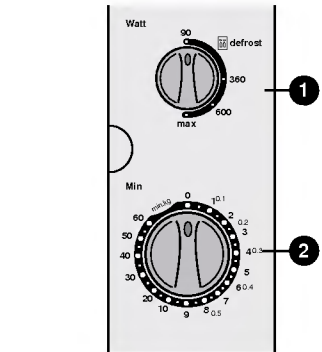
MS-1922G



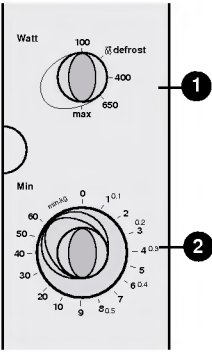
MB-3822G



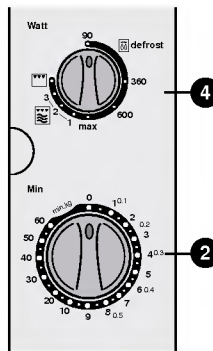
MB-392AA



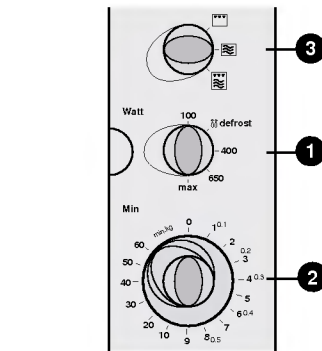
MS-192A/ MS-192ABL
MS-192AG/ MS-192AS(S)
MS-192AY



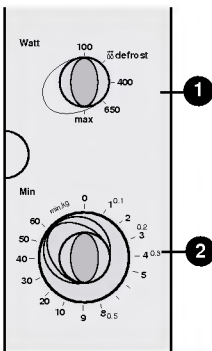
MS-2507D



MB-392A



MG-5507D



MS-2507D

Bedieningspaneel

GB

- 1 Power selector**
Allows selection of desired power.
- 2 Timer**
permits selection of the desired cooking time.
- 3 Function selector**
Allows selection of cooking mode.
- 4 Function & Power selector**

F

- 1 Sélecteur de puissance**
Permet de choisir la puissance désirée.
- 2 Minuterie**
Permet de choisir le temps de cuisson désiré.
- 3 Sélecteur de fonction**
Permet de choisir le mode de cuisson.
- 4 Sélecteur de fonction et de puissance**

NL

- 1 Vermogens-selector**
Hiermee kan het gewenste vermogen worden gekozen.
- 2 Timer**
Hiermee kan de gewenste kooktijd worden ingesteld.
- 3 Functie-selector**
Hiermee worden de juiste kookfuncties gekozen.
- 4 Functie- en vermogens-selector**

GB

P7

MICROWAVE OVEN OWNER'S MANUAL

Please read this owner's manual thoroughly before operating.

F

P21

NOTICE D'UTILISATION DU FOUR À MICRO-ONDES

Veillez lire avec attention cette notice d'utilisation avant la mise en fonction.

NL

P33

MICROWAVE OVEN GEBRUIKERSHANDLEIDING

Lees de gebruiksaanwijzingen grondig voor het in gebruik nemen van het apparaat.

PRECAUTIONS POUR EVITER UNE EXPOSITION EXCESSIVE EVENTUELLE AUX MICRO-ONDES

On ne peut pas faire marcher le four la porte étant ouverte, en raison des dispositifs de verrouillage de sécurité incorporés au mécanisme de la porte qui mettent hors circuit les fonctions de cuisson lorsque la porte est ouverte. Se servir du four, la porte ouverte, pourrait entraîner une exposition nocive à l'énergie à hyperfréquences. Il est important de s'abstenir de toucher au mécanisme de la porte. Ne pas placer d'objets entre la face avant du four et la porte, ni laisser s'accumuler de la saleté ou des résidus de produit de nettoyage sur les surfaces d'étanchéité.

Ne pas utiliser le four s'il est endommagé. Il est particulièrement important que la porte du four se ferme correctement et qu'il n'existe pas de dommage à (1) la porte (voilée), (2) aux charnières et loquets (brisés ou desserrés), (3) aux joints de porte et aux surfaces d'étanchéité.

Votre four ne doit pas être réglé ou réparé par quiconque à l'exception du personnel d'entretien qualifié.

AVERTISSEMENT

Lors du chauffage de liquides dans votre four à micro-ondes, par ex. des potages, des sauces et des boissons, une ébullition à éruption avec retard peut se produire sans qu'il y ait des signes de bouillonnement. Un soudain débordement du liquide brûlant peut s'ensuivre. Afin d'éviter cette éventualité, les points suivants doivent être observés :

1. Eviter d'utiliser des conteneurs à bord droit et à col étroit.
2. Ne pas surchauffer.
3. Remuer le liquide avant de placer le conteneur dans le four et recommencer à la moitié environ du temps de réchauffement.
4. Après le chauffage, laisser reposer dans le four pendant un bref moment. Remuer ou agiter le contenu (en particulier les biberons et les aliments pour bébés) et vérifier la température avec soin avant l'utilisation.

Installation

1. Retirer tous les matériaux d'emballage et accessoires.
2. Placer le four sur une surface plane, à 85 cm au minimum au-dessus du sol, en laissant un espace d'au moins 30 cm au-dessus, et de 10 cm à l'arrière, pour permettre une ventilation adéquate. Le côté du four doit être maintenu dégagé, de manière à ménager un flux d'air pour la ventilation. L'avant du four doit être situé à 8 cm au moins du bord de la surface portante pour éviter qu'il ne bascule.

Une sortie d'échappement est située au sommet ou sur le côté du four. Obturer cette ouverture peut endommager le four.

3. Branchez votre four dans une prise de puissance normale. Assurez-vous que le courant électrique a une intensité de 10 A au moins (13 A pour les modèles MB-392A • MB-3822E • MB-3822G • MG-5507D) et que le four est le seul appareil électrique branché sur le circuit.

N.B. : • Cet appareil électrique ne doit pas être utilisé à des fins de restauration commerciale.

AVERTISSEMENT : CET APPAREIL ELECTRIQUE DOIT ETRE MIS A LA TERRE

Les câbles dans le conducteur réseau sont colorés conformément aux codes suivants :

- | | |
|---------------|----------------|
| Bleu | - Neutre |
| Brun | - Sous tension |
| Vert et jaune | - Terre |

Si le câble d'alimentation est endommagé, il doit être remplacé par le fabricant, son service après vente ou une personne de qualification similaire afin d'éviter un danger.

Précautions d'emploi

A lire attentivement

- Ne pas mettre en marche le four lorsqu'il est vide. Il est préférable de laisser un verre d'eau dans le four lorsqu'on ne l'utilise pas. L'eau absorbera sans problème toutes les micro-ondes si le four est accidentellement mis en marche.
- Ne pas sécher de vêtement dans le four à micro-ondes. Ils peuvent être carbonisés ou brûlés s'ils chauffent trop longtemps.
- Ne cuisez aucun aliment enveloppé dans des serviettes en papier, sauf instructions données dans votre livre de cuisine.
- N'utilisez pas votre four pour sécher des torchons de cuisine ou des produits en papier. Ceux-ci pourraient prendre feu.
- Ne pas utiliser de conteneurs en bois. Ils peuvent être surchauffés et se consumer.
- Ne pas utiliser de produits en papier recyclé, car ils peuvent contenir des impuretés susceptibles de provoquer des étincelles et/ou des incendies lorsqu'ils sont utilisés pour la cuisson.
- Laisser refroidir le plateau tournant avant nettoyage.
- De petites quantités de nourriture exigent un temps de cuisson ou de chauffe plus court. Si les temps normaux sont utilisés, les aliments peuvent être surchauffés et brûlés.
- Piquez la peau des fruits et des légumes avant la cuisson.
- Ne pas cuire d'œufs dans leur coquille. La pression qui s'établira à l'intérieur de l'œuf le fera éclater.
- Ne pas tenter de faire frire des aliments dans votre four.
- Retirez l'emballage plastique des aliments avant cuisson ou décongélation. A noter toutefois que dans certains cas les aliments doivent être couverts d'un film plastique, pour chauffer ou cuire, comme il est indiqué dans les livres de cuisine pour micro-ondes.
- Si de la fumée est visible, mettez hors tension ou débranchez le four de l'alimentation électrique et tenez la porte du four fermée afin d'étouffer toutes flammes.
- Lorsque de la nourriture est réchauffée ou cuite dans des conteneurs à jeter, qu'ils soient en plastique, en papier ou en d'autres matériaux combustibles, vérifiez fréquemment le four en raison de la possibilité d'inflammation.

- **AVERTISSEMENT** : Des liquides ou d'autres aliments ne doivent pas être chauffés dans des conteneurs scellés, car ils sont susceptibles d'exploser.
- **AVERTISSEMENT** : Ne permettez pas aux enfants d'utiliser le four sans surveillance que lorsque des instructions adéquates ont été données afin que l'enfant soit en mesure d'utiliser le four d'une manière sûre et qu'il comprenne les risques d'une utilisation incorrecte.
- **AVERTISSEMENT** : Vous devez expliquer aux enfants toutes les instructions de sécurité importantes. Ne les autorisez pas à jouer avec le four ou à s'appuyer contre lui.
- **AVERTISSEMENT** : Si la porte du four et le joint d'étanchéité de la porte sont endommagés, il faut s'abstenir de mettre le four en marche jusqu'à ce qu'il soit réparé par un technicien d'entretien qualifié.
- **AVERTISSEMENT** : S'abstenir de toucher à la porte, au tableau de commande, aux commutateurs du système de verrouillage de sécurité ou à toute autre partie du four ou d'y faire des réglages ou des réparations. Il est très dangereux pour toute personne d'effectuer toute opération d'entretien ou de réparation qui implique l'enlèvement d'un couvercle quelconque qui protège contre l'exposition à l'énergie à hyperfréquences. Les réparations ne doivent être entreprises que par un technicien d'entretien qualifié.

Ustensiles de cuisson

USTENSILES DE CUISSON

Il convient de vérifier les ustensiles de cuisine pour s'assurer qu'ils conviennent à l'utilisation du four à micro-ondes. Le tableau suivant résume l'utilisation correcte d'ustensiles de cuisson dans votre four :

Ustensiles de cuisson	Micro-ondes	Grill
Verre résistant à la chaleur, vitrocéramique	oui	oui
Céramique, porcelaine	oui (Ne pas utiliser de porcelaine avec décor or ou argent.)	
Récipient en métal	non	oui
Verre non-résistant à la chaleur	non	non
Plastique micro-ondes	oui	non
Emballage plastique	oui	non
Papier (tasses, assiettes, papier de cuisine)	oui	non
Paille, osier et bois	non	non

F

Micro-ondes

- La plupart des ustensiles en verre, en vitrocéramique verre, et en verre résistant à la chaleur conviennent très bien à cet usage. Ceux comportant une décoration en métal ne doivent pas être utilisés dans un four à micro-ondes.
- Le papier de cuisine, les serviettes, assiettes, tasses, barquettes en papier et en carton ne doivent pas être utilisés dans le four à micro-ondes. Ne pas utiliser de produits en papier recyclé, car ils peuvent contenir des impuretés susceptibles de provoquer des étincelles et/ou des incendies lorsqu'ils sont employés pour la cuisson.
(Consultez votre livre de cuisine pour une utilisation correcte de ces produits.)
- Les plats, tasses, sacs pour congélation en plastique et emballages plastiques peuvent être utilisés dans le four à micro-ondes. Suivre les instructions du fabricant ou les renseignements donnés dans le livre de cuisine lorsque vous utilisez des plastiques dans le four à micro-ondes.
- Les ustensiles en métal et les ustensiles avec décor métallique ne doivent pas être utilisés dans le four à micro-ondes. Pour des renseignements plus complets sur l'utilisation correcte du métal dans votre four, lisez la section d'introduction du livre de cuisine. Si l'utilisation dans le four de feuilles d'aluminium, broches ou ustensiles

contenant du métal est spécifiée dans la recette, laissez un espace d'au moins 2,5 cm entre l'objet en métal et la paroi intérieure du four. Si un arc (des étincelles) se produit, retirez immédiatement les objets.

N.B. :

Consultez votre livre de cuisine, vos recettes individuelles et tableau pour une utilisation correcte des conteneurs pour la cuisson, les produits et d'autres renseignements utiles.

Grill

- Les ustensiles en verre résistant à la chaleur, en céramique et les récipients de cuisson en métal peuvent être utilisés.
- Les serviettes en papier, le papier de cuisine et le plastique ne doivent pas être utilisés.

Notes :

- Il faut agir prudemment, lorsque l'on retire des ustensiles ou le plateau tournant en verre, car ils peuvent devenir brûlants pendant la cuisson.
- N'utiliser un thermomètre que s'il est conçu ou recommandé pour utilisation dans le four à micro-ondes.
- S'assurer que le plateau tournant est en place lorsque le four est mis en marche.

Autres instructions utiles

Pour obtenir les meilleurs résultats et une cuisson plus agréable, lisez intégralement les présents commentaires.

Afin d'obtenir les meilleurs résultats :

1. Lorsque vous déterminez le temps de cuisson d'un aliment particulier, commencez par utiliser la durée minimale et vérifiez son état occasionnellement. Il est facile de trop cuire un aliment parce que la cuisson par micro-ondes est très rapide.
2. De petites quantités d'aliments ou des aliments à faible teneur en eau peuvent se dessécher et durcir s'ils sont cuits trop longtemps.

4. Certains aliments ne doivent pas être complètement décongelés avant leur cuisson. Par exemple, le poisson cuit si rapidement qu'il est certaines fois préférable de commencer à le cuire alors qu'il est encore légèrement congelé.
5. Il peut s'avérer nécessaire d'augmenter ou de diminuer le temps de cuisson dans certaines recettes, en fonction des températures de départ des aliments.

NOTE :

L'air qui sort de l'orifice d'aération peut devenir chaud pendant la cuisson.

Pour dorer les aliments :

Un petit nombre d'aliments qui ne sont pas cuits assez longtemps dans le four à micro-ondes pour dorer peuvent avoir besoin d'une coloration supplémentaire.

Les revêtements tels que le paprika et les agents de brunissement tels que la Worcestershire sauce peuvent être utilisés sur des côtelettes, des petits pâtés de viande ou morceaux de poulet.

Les rôtis, volailles ou jambon cuits pendant 10 à 15 minutes ou davantage, doreroient sans additifs supplémentaires.

F

Décongélation des aliments congelés :

1. Les aliments qui ont été congelés peuvent être placés directement dans le four pour décongélation. (Assurez-vous que vous avez retiré les liens ou emballages métalliques.)
2. Décongeler en suivant les Conseils pour la Décongélation qui figurent dans le présent Manuel.
3. Pour les zones des aliments qui se décongelent plus rapidement que d'autres, couvrir avec de petits morceaux de feuille d'aluminium. Ceci aide à ralentir ou à stopper le processus de décongélation.

Nettoyage et entretien

ASSUREZ-VOUS QUE LE FOUR EST ÉTEINT AVANT TOUT NETTOYAGE.

Maintenir les surfaces intérieures du four propres et sèches. En règle générale, nettoyer après chaque utilisation.

PAROIS INTÉRIEURES

Retirer toutes les miettes ou les restes d'aliments entre la porte et le four en utilisant un chiffon humide. Ce secteur doit être particulièrement bien nettoyé afin de garantir que la porte ferme correctement. Enlever toutes éclaboussures de graisse avec un linge humide et du savon, puis rincer et sécher. Ne pas utiliser d'abrasifs qui peuvent rayer ou endommager la surface peinte du four.

NE JAMAIS VERSER D'EAU DANS LE FOUR.

SUPPORT DE ROULEAUX

Le support de rouleaux doit être retiré et nettoyé dans une eau savonneuse chaude une fois au moins par semaine, afin d'éviter que de la graisse ne gêne la rotation des roues.

PORTE

La porte et les joints de porte doivent être maintenus propres à tout moment. N'utiliser que de l'eau chaude savonneuse pour rincer, puis sécher complètement.

N'UTILISEZ PAS DE MATÉRIEAUX ABRASIFS, TELS QUE DES POUDRES DE NETTOYAGE OU DES TAMPONS MÉTALLIQUES OU PLASTIQUES À RÉCURER.

Les parties métalliques seront plus faciles à entretenir si elles sont essuyées fréquemment avec un linge humide.

EXTÉRIEUR

Nettoyer avec un savon doux et de l'eau chaude, rincer et sécher avec un linge doux. Ne pas utiliser de matériaux abrasifs. Ne pas projeter d'eau dans les aérations. Si le cordon d'alimentation est souillé, l'essuyer avec un chiffon humide.

Procédure d'utilisation

CUISSON PAR MICRO-ONDES

Voir page 3.

- Ouvrir la porte du four, placer les aliments sur le plateau tournant dans le four et fermer la porte du four.
- Pour les modèles MG-5507D placer le sélecteur de fonction (ⓐ) sur fonction micro (☄). Pour tous les autres fours, sauter ce point.
- Placer le sélecteur de puissance (ⓑ, Ⓒ) sur le niveau de puissance désiré. Il existe cinq niveaux de puissance allant de 90/100 Watts au maximum. Le sélecteur de puissance peut être réglé sur l'une quelconque de ces positions.

MS-192A/192ABL/192AG/ 192AS(S)/192AY/MB-392A(A) MB-3822E/MS-1922E (Watt)	MS-2507D MG-5507D (Watt)
<ul style="list-style-type: none"> • max • 600 • 360 • ☄ décongelé • 90 	<ul style="list-style-type: none"> • max • 650 • 400 • ☄ décongelé • 100

MS-1922G (Watt)	MB-3822G (Watt)
<ul style="list-style-type: none"> • max • 500 • 350 • ☄ décongelé • 70 	<ul style="list-style-type: none"> • max • 500 • 350 • ☄ décongelé • 70

- Placer la minuterie (ⓓ) sur le temps de cuisson désiré. Le plateau tournant commence à tourner et la cuisson commence. A la fin du temps de cuisson, la sonnerie retentira et la lampe s'éteindra.

Note :

- Chaque numéro sur l'échelle représente une minute. Pour s'assurer d'un temps de cuisson précis, il est conseillé de tourner le bouton de la minuterie légèrement au-delà de la durée de cuisson désirée et de le ramener ensuite sur le réglage souhaité.
- Appuyer sur le bouton d'ouverture de porte pour vérifier l'état de la cuisson pendant que le four fonctionne. L'ouverture de la porte au cours de la cuisson coupe automatiquement le four et arrête la minuterie. Si la cuisson doit continuer,

refermer la porte - le four se remettra en marche et la minuterie reprendra son décompte.

- Le plateau tournant peut tourner dans les deux sens.

CUISSON DES ALIMENTS DECONGELÉS EN FONCTION DU POIDS

Voir page 3.

La décongélation d'aliments congelés est l'un des avantages du four à micro-ondes. La décongélation en utilisant un four à micro-ondes est beaucoup plus rapide que dans le réfrigérateur et plus sûr qu'à la température ambiante, car elle ne favorise pas le développement de bactéries nocives.

Il est important de se rappeler que la décongélation demande plus de temps qu'une cuisson normale. Vérifier les aliments en les retournant une fois au moins pendant la décongélation.

- Pour les modèles MG-5507D, placer le sélecteur de fonction (ⓐ) sur la fonction micro (☄). Pour tous les autres fours sauter ce point.
- Tourner le bouton sélecteur de puissance (ⓑ, Ⓒ) pour régler sur le mode décongélation. (☄)
- Tourner le bouton de minuterie (ⓓ) dans le sens horaire, afin de régler le poids (kg) d'aliments.

N.B. : Le four commence à fonctionner dès que le bouton de minuterie est tourné. Chaque numéro sur l'échelle représente un **kg**.

Procédure d'utilisation

MB-3822E • MB-3822G •
MB-392A(A) • MG-5507D

MB-3822E • MB-3822G •
MB-392A(A) • MG-5507D

GRILL

Voir page 3.

1. Ouvrir la porte du four, placer les aliments sur la grille dans le four et refermer la porte du four.
2. Pour les modèles MB-392A(A), MB-3822E, MB-3822G tourner le sélecteur de fonction et de puissance (4) sur mode grill (☐☐☐). Pour les modèles MG-5507D, tourner le sélecteur de fonction (3) sur le mode grill (☐☐☐).
3. Régler la minuterie (2) sur le temps de cuisson désiré. Le plateau tournant commence à tourner, la cuisson commence et la lampe s'allume. A la fin du temps de cuisson, vous entendrez la sonnerie retentir et la lampe s'éteindra.

- Se reporter à la note figurant sous la rubrique CUISSON PAR MICRO-ONDES si vous souhaitez vérifier l'état de la cuisson.
- Ne pas toucher la vitre pendant le fonctionnement du grill, car la température du verre peut atteindre 100°C.
- Empêchez les enfants de toucher au panneau avant!
- Lorsque le grill est mis en marche pour la première fois après l'achat du four, on peut observer un peu de fumée. Ceci disparaîtra bientôt.

Note :

- **Utiliser la grille est préférable, car le temps et les résultats de la cuisson varieront par rapport à ceux du plateau tournant utilisé seul.**
- **Ce modèle est muni d'un GRILL, un préchauffage n'est donc pas nécessaire.**

CUISSON COMBINÉE



Voir page 3.

Les modèles ci-dessus possèdent un mode de cuisson combinée, qui vous permet de cuire les aliments avec le **grill** (☐☐☐) et par **micro-ondes** (☐☐☐) en même temps. En utilisant ce mode, le temps exigé pour cuire les aliments est généralement plus court que lorsque l'on utilise les deux fonctions séparément.

1. Ouvrir la porte du four, placer les aliments sur le plateau tournant ou la grille dans le four et refermer la porte du four.
2. Tourner le sélecteur de fonction (3) (4) sur mode COMBI (☐☐☐ + ☐☐☐) (☐☐☐) et le sélecteur de puissance (1) sur le niveau de puissance désiré.
3. Régler la minuterie (2) sur le temps de cuisson désiré. Le plateau tournant commence à tourner et la cuisson débute. A la fin du temps de cuisson, vous entendrez la sonnerie retentir et la lampe s'éteindra.

Le **réchauffeur** grille la surface des aliments, alors que la cuisson par **micro-ondes** atteint l'intérieur.

ATTENTION : Après utilisation, assurez-vous que la MINUTERIE est ramenée sur 0 sinon le four continuera à fonctionner.

Soyez prudent lorsque vous retirer vos aliments, car le conteneur sera brûlant.

Guide de chauffage ou réchauffage

Pour bien chauffer ou réchauffer dans le four à micro-ondes, il est essentiel de suivre certaines recommandations. Mesurez la quantité d'aliments, afin de définir le temps nécessaire pour réchauffer. Pour obtenir les meilleurs résultats, disposez les aliments en cercle. Les aliments à température ambiante chaufferont plus vite que ceux réfrigérés. Les aliments en boîte doivent être sortis de leur boîte et placés dans un récipient spécial micro-ondes. Les aliments seront chauffés de façon plus homogène s'ils sont recouverts d'un couvercle spécial micro-ondes ou plastique d'emballage ventilé. Retirez le couvercle ou emballage avec prudence pour éviter les brûlures. Utilisez le tableau ci-dessous comme guide pour réchauffer les aliments cuits.

Produit	Temps de cuisson (sur "ELEVÉ")	Instructions particulières
Tranche de viande 3 tranches (épaisseur 0,5 cm)	1½-2½ minutes	Placer les tranches de viande sur un plat spécial micro-ondes. Couvrir avec du film alimentaire et ventiler. • N.B. La sauce aide à maintenir la viande juteux.
Morceaux de poulet 1 escalope 1 cuisse avec dessus de cuisse	2~3½ minutes 1½-2½ minutes	Placer les morceaux de poulet sur un plat spécial micro-ondes. Couvrir avec du film alimentaire et ventiler.
Filet de poisson (170-230 g)	1-2½ minutes	Placer les filets de poisson sur un plat spécial micro-ondes. Couvrir avec du film alimentaire et ventiler.
Lasagne 1 portion (300 g)	4½-7 minutes	Placer les lasagne sur un plat spécial micro-ondes. Couvrir avec du film alimentaire et ventiler.
Ragout en cocotte 1 tasse 4 tasses	1½-3½ minutes 5-7½ minutes	FAIRE CUIRE couvert dans une cocotte spécial micro-ondes. Remuer une fois à la moitié du temps de cuisson.
Ragout en cocotte crème ou fromage 1 tasse 4 tasses	1½-3 minutes 4-6½ minutes	FAIRE CUIRE couvert dans une cocotte spécial micro-ondes. Remuer une fois à la moitié du temps de cuisson.
Hamburger ou Boeuf barbecue 1 sandwich (1/2 tasse garniture à la viande) sans le petit pain	1~3 minutes	Réchauffer la garniture et le petit pain séparément. Faire cuire la garniture couvert dans une cocotte spécial micro-ondes. Remuer une fois. Chauffer le pain comme indiqué dans le tableau ci-dessous.
Purée 1 tasse 4 tasses	2~3½ minutes 6~8½ minutes	FAIRE CUIRE couvert dans une cocotte spécial micro-ondes. Remuer une fois à la moitié du temps de cuisson.
Haricots blancs à la sauce tomate 1 tasse	2~3½ minutes	FAIRE CUIRE couvert dans une cocotte spécial micro-ondes. Remuer une fois à la moitié du temps de cuisson.
Raviolis ou pâtes en sauce 1 tasse 4 tasses	3~4½ minutes 8~11½ minutes	FAIRE CUIRE couvert dans une cocotte spécial micro-ondes. Remuer une fois à la moitié du temps de cuisson.
Riz 1 tasse 4 tasses	1½-2 minutes 4-6 minutes	FAIRE CUIRE couvert dans une cocotte spécial micro-ondes. Remuer une fois à la moitié du temps de cuisson.
Petit pain 1 petit pain	20-35 secondes	Envelopper dans du papier de cuisine et placer sur une plaque en verre.
Légumes 1 tasse 4 tasses	1½-3 minutes 4-6 minutes	FAIRE CUIRE couvert dans un plat spécial micro-ondes. Remuer une fois à la moitié du temps de cuisson.
Soupe 1 portion (225 g)	2~3 minutes	FAIRE CUIRE couvert dans une cocotte spécial micro-ondes. Remuer une fois à la moitié du temps de cuisson.

F

Cuisson des légumes frais

Légume	Quantité	Temps de cuisson (sur ELEVE)	Instructions	Temps de repos
Artichaux (230 g chacun)	2 moyen 4 moyen	5~8 11~13	Parer. Ajouter 2 cuillerées à café d'eau et 2 cuillerées à café de jus. Couvrir.	2 à 3 minutes
Asperges frais, queues	450 g	3~7	Ajouter ½ tasse d'eau. Couvrir.	2 à 3 minutes
Haricots verts	450 g	8~12	Ajouter ½ tasse d'eau dans une cocotte de 1,5 litres. Remuer à la moitié du temps de cuisson.	2 à 3 minutes
Betteraves, fraîches	450 g	13~18	Ajouter ½ tasse d'eau dans une cocotte couverte de 1,5 litres. Changer la disposition à la moitié du temps de cuisson.	2 à 3 minutes
Brocolis, frais, bouquets	450 g	5~9	Placer les brocolis dans un plat allant au four. Ajouter ½ tasse d'eau.	2 à 3 minutes
Chou, frais, haché	450 g	6~8	Ajouter ½ tasse d'eau dans une cocotte couverte de 1,5 litres. Remuer à la moitié du temps de cuisson.	2 à 3 minutes
Carottes, fraîches, coupées en rondelles	200 g	3~6	Ajouter ¼ tasse d'eau dans une cocotte couverte de 1 litre. Remuer à la moitié du temps de cuisson.	2 à 3 minutes
Chou-fleur, frais, entier	450 g	8~10	Parer. Ajouter ½ tasse d'eau dans une cocotte couverte de 1 litre. Remuer à la moitié du temps de cuisson.	2 à 3 minutes
Fleurilles fraîches, Céleri en branches frais, coupé en rondelles	2 tasses 4 tasses	3~6 8~10	Couper en rondelles. Ajouter ½ tasse d'eau dans une cocotte couverte de 1,5 litres. Remuer à la moitié du temps de cuisson.	2 à 3 minutes
Mais, frais	2 épis	5~9	Eplucher. Ajouter 2 cuillerées à soupe d'eau dans un plat de 1,5 litres allant au four. Couvrir.	2 à 3 minutes
Champignons, frais, émincés	230 g	2~3	Placer les champignons dans une cocotte couverte de 1,5 litres. Remuer à la moitié du temps de cuisson.	2 à 3 minutes
Navets, frais, coupés en rondelles	450 g	4~8	Ajouter ½ tasse d'eau dans une cocotte couverte de 1,5 litres. Remuer à la moitié du temps de cuisson.	2 à 3 minutes
Petits pois frais	4 tasses	7~10	Ajouter ½ tasse d'eau dans une cocotte couverte de 1,5 litres. Remuer à la moitié du temps de cuisson.	2 à 3 minutes
Patates douces Entières pour cuire en robe des champs (170 à 230 g chacune)	2 moyennes 4 moyennes	5~10 7~13	Piquer les patates douces plusieurs fois avec une fourchette. Placer sur 2 morceaux de papier de cuisine. Retourner à la moitié du temps de cuisson.	2 à 3 minutes 2 à 3 minutes
Pommes de terre Entières pour cuire en robe des champs (170 à 230 g chacune)	2 moyennes 4 moyennes	6~8 10~15	Piquer les pommes de terre plusieurs fois avec une fourchette. Placer sur 2 morceaux de papier de cuisine. Retourner à la moitié du temps de cuisson.	2 à 3 minutes 2 à 3 minutes
Epinards, frais en branches	450 g	5~8	Ajouter ½ tasse d'eau dans une cocotte couverte de 2 litres.	2 à 3 minutes
Courgette, fraîche, coupée en rondelles	450 g	5~8	Ajouter ½ tasse d'eau dans une cocotte couverte de 1,5 litres. Remuer à la moitié du temps de cuisson.	2 à 3 minutes
Courgette, fraîche, entière	450 g	7~10	Piquer. Placer sur 2 morceaux de papier de cuisine. Retourner à la moitié du temps de cuisson et redresser.	2 à 3 minutes

Conseils pour la décongélation

Décongélation de la viande : conseils et techniques

“ATTENTION : Ne pas utiliser de feuille d'aluminium pendant le cycle de cuisson.”

- Vous pouvez décongeler des viandes dans leur emballage original pour autant qu'ils ne comportent pas de métal. Retirer toutes bagues, ligatures, fils métalliques ou papier d'aluminium.
- Placer la viande dans un récipient creux allant au four pour en conserver les jus.
- Ne décongeler les viandes que le temps nécessaire. Séparer les divers articles comme côtelettes, saucisses et bacon autant que possible. Retirer les parties décongelées et continuer à décongeler les autres.
- Des morceaux de viande entiers sont prêts pour le temps de repos dès qu'une fourchette peut être enfoncée au centre de la viande en utilisant une pression modérée. Le centre sera encore glacé. Laisser reposer jusqu'à décongélation complète.
- Décongeler la viande en mode décongélation.

TABLEAU DE DECONGELATION DES VIANDES ET VOLAILLES

Viande	Poids	Temps de décongélation (minutes)	Temps de repos (minutes)
BOEUF			
Saucisse de Frankfort	450 g	5-6	10
boeuf haché	450 g	8-10	10
rognon	1 kg	8-12	10
foie	450 g	6-7	10
Roast, silverside	1,5 kg	18-20	15
rôti, paleron	1,5-2 kg	22-26	15
rôti, côte (roulé)	1,5-2 kg	15-20	15
rôti, culotte (sans os)	1,5-2 kg	20-25	15
rôti, aloyau	2,2,3 kg	28-33	20
steak, en cubes	450 g	7-8	10
steak, flanchet	700 g	9-10	10
steak, tournedos	1 kg	10-14	10
steak, faux-filet	1 kg	10-12	10
VEAU			
côtelette	450 g	9-10	10
haché	450 g	4-5	10
steak	450 g	6-8	10
PORC			
côtelette (épaisseur 1,2 cm)	700 g	10-15	10
cubes	700 g	8-10	10
haché	450 g	5-6	10
rôti, échine (sans os)	2-2,3 kg	28-34	20
basses côtes	1,5 kg	12-17	15
steak (épaule)	1,2 kg	12-15	10
filet	1 kg	10-12	10
AGNEAU			
rôti, gigot ou épaule	2-2,3 kg	28-33	15
POULET			
entier	1,2-1,5 kg	26-30	20
morceaux	1,2-1,5 kg	14-17	15
escalopes (avec os)	1-1,5 kg	10-14	20
cuisse	450 g	9-10	10
dessus de cuisses	450 g	9-10	10
ails	700 g	8-12	10
DINDE			
morceaux	1-1,5 kg	14-16	15
escalopes (avec os)	2-2,5 kg	18-22	20
CANETTE			
entière	2-2,5 kg	30-40	25

F

Tableau de cuisson au grill

Instructions pour griller la viande sur la grille

- Dégraisser la viande. Couper la graisse, en vous assurant que vous n'entamez pas le maigre. (Ceci empêchera le gras de se recroqueviller)
- Disposer sur la grille. Passer une couche de beurre fondu ou d'huile au pinceau.
- A mi-cuisson, retourner la viande.

Article	Poids	Temps de cuisson approximatif (en minutes)	Conseils
Beef burgers	50 g x 2 100 g x 2	13-16 19-23	Arroser d'huile ou de beurre fondu. Les morceaux minces doivent être placés sur la grille. Les morceaux épais peuvent être mis sur une lèche-frite. Retourner les aliments à la moitié du temps de cuisson.
Steaks (épaisseur 2,5 cm) saignant à point bien cuit	230 g x 2	18-20	
	230 g x 2	22-24	
	230 g x 2	26-28	
Côtelettes de porc (épaisseur 2,5 cm)	230 g x 2	27-32	
Côtelettes d'agneau (épaisseur 2,5 cm)	230 g x 2	25-32	
Saucisses	230 g	13-16	Retourner fréquemment.

F

Instructions pour griller le poisson et les fruits de mer

Placer le poisson et les fruits de mer sur la grille. Les poissons entiers doivent être incisés en diagonale sur les deux faces avant d'être grillés. Passer sur les poissons et les fruits de mer une couche de beurre fondu, de margarine ou d'huile avant et pendant la cuisson. Ceci contribue à empêcher que le poisson ne se dessèche. Griller pendant les temps recommandés dans le tableau. Le poisson entier et filets de poisson doivent être soigneusement retournés à mi-cuisson. Si des filets épais sont souhaités, ils peuvent également être retournés à mi-cuisson.

Article	Poids	Temps de cuisson approximatif (en minutes)	Conseils
Filets de poisson épaisseur 1 cm épaisseur 1,5 cm	230 g	17-21	Enduire de beurre fondu au pinceau et retourner à la moitié du temps de cuisson.
	230 g	20-24	
Steaks de poisson épaisseur 2,5 cm	230 g	24-28	
Poisson entier	225 à 350 g chacun	16-20	Prévoir plus de temps pour les poissons épais et gras.
	450 g	24-28	
Coquilles St-Jacques Coquilles St-Jacques	450 g 450 g	16-20 16-20	Bien arroser pendant la cuisson.

Questions et réponses

Q. Pourquoi l'éclairage du four ne s'allume-t-il pas ?
R. ■ L'ampoule est grillée.
■ La porte n'est pas fermée.

Q. Pourquoi de la vapeur sort-elle de l'orifice d'aération et/ou pourquoi de l'eau coule-t-elle du bas de la porte ?

R. Il se produit normalement de la vapeur pendant les opérations de cuisson. Le four à micro-ondes a été conçu pour évacuer cette vapeur par l'orifice d'aération latéral, mais occasionnellement cette vapeur se condense sur la porte et l'eau s'égoutte ensuite au bas de la porte. Ceci est tout-à-fait normal et sans danger.

Q. Les micro-ondes traversent-elles la vitre de la porte ?

R. Non. L'écran métallique réfléchit l'énergie vers la cavité du four. Les trous ou orifices sont prévus pour laisser passer la lumière ; ils ne laissent pas passer les micro-ondes.

Q. Le four à micro-ondes sera-t-il endommagé s'il fonctionne à vide ?

R. Oui. Ne jamais le faire fonctionner à vide.

Q. Pourquoi les oeufs éclatent-ils certaines fois ?

R. Lorsque l'on cuit au four ou poche des oeufs, le jaune peut éclater sous l'effet de la vapeur qui s'accumule sous la membrane vitelline. Pour éviter cela, il suffit de percer la membrane avec un cure-dents avant cuisson. Ne jamais cuire les oeufs sans percer leur coquille.

Q. Pourquoi un temps de repos est-il conseillé après l'achèvement de l'opération de cuisson ?

R. Le temps de repos est très important. Avec la cuisson par micro-ondes, la chaleur est dans l'aliment et non dans le four.

De nombreux aliments accumulent assez de chaleur interne pour permettre au processus de cuisson de se poursuivre même après que les aliments aient été retirés du four. Le temps de repos pour les rôtis, gros légumes et gâteaux est destiné à permettre à l'intérieur de cuire complètement, sans cuisson excessive de l'extérieur.

Q. Pourquoi mon four ne cuit-il pas toujours aussi rapidement que ne l'indique le guide de cuisson par micro-ondes ?

R. Vérifier à nouveau votre guide de cuisson, afin de vous assurer que vous avez suivi exactement les instructions et pour vérifier ce qui peut entraîner des variations dans le temps de cuisson. Les temps et réglages de chaleur du guide de cuisson sont des suggestions, destinées à vous aider à éviter un excès de cuisson ... le problème le plus courant dans l'accoutumance à l'utilisation d'un four à micro-ondes. Les variations de la taille, de la forme, des poids et dimensions peuvent exiger un temps de cuisson plus long. Utiliser votre propre jugement en même temps que les suggestions du guide de cuisson pour vérifier si les aliments ont été correctement cuits, exactement comme vous le feriez avec une cuisinière traditionnelle.

Q. Pourquoi des étincelles et des craquages (arc) se produisent-ils dans le four ?

R. Il peut y avoir plusieurs raisons à l'apparition d'étincelles et de craquages (arc) dans le four.

- Vous utilisez des plats avec des parties ou décorations métalliques (argent ou or).
- Vous avez laissé une fourchette ou un autre ustensile en métal dans le four.
- Vous utilisez une grosse quantité de papier d'aluminium.
- Vous utilisez une ligature métallique.

F

Spécifications techniques

	MS-192A/192ABL/192AG/ 192AS(S)/192AY	MS-1922E	MS-1922G
Puissance entrée	230 V AC, 50 Hz	230 V AC, 50 Hz	230 V AC, 50 Hz
Puissance utile (IEC 60705 VOLTAGE STANDARD)	800 Watts	800 Watts	700 Watts
Fréquence micro-ondes	2,450 MHz	2,450 MHz	2,450 MHz
Dimensions extérieures (L x H x P mm)	483 x 285 x 355	455 x 281 x 325	455 x 281 x 313
Consommation électrique	1,200 Watts	1,200 Watts	1,100 Watts

	MS-2507D
Puissance entrée	230 V AC, 50 Hz
Puissance utile (IEC 60705 VOLTAGE STANDARD)	900 Watts
Fréquence micro-ondes	2,450 MHz
Dimensions extérieures (L x H x P mm)	510 x 333 x 360
Consommation électrique	1,350 Watts

	MB-392AA
Puissance entrée	230 V AC, 50 Hz
Puissance utile (IEC 60705 VOLTAGE STANDARD)	800 Watts
Fréquence micro-ondes	2,450 MHz
Dimensions extérieures (L x H x P mm)	483 x 285 x 355
Consommation électrique	
Micro-ondes	1,200 Watts
Grill	1,100 Watts

	MB-392A	MB-3822E	MB-3822G
Puissance entrée	230 V AC, 50 Hz	230 V AC, 50 Hz	230 V AC, 50 Hz
Puissance utile (IEC 60705 VOLTAGE STANDARD)	800 Watts	800 Watts	700 Watts
Fréquence micro-ondes	2,450 MHz	2,450 MHz	2,450 MHz
Dimensions extérieures (L x H x P mm)	483 x 285 x 355	455 x 281 x 325	455 x 281 x 313
Consommation électrique			
Micro-ondes	1,200 Watts	1,200 Watts	1,100 Watts
Grill	1,100 Watts	1,000 Watts	1,000 Watts
Combinaison	2,250 Watts	2,150 Watts	2,050 Watts

	MG-5507D
Puissance entrée	230 V AC, 50 Hz
Puissance utile (IEC 60705 VOLTAGE STANDARD)	850 Watts
Fréquence micro-ondes	2,450 MHz
Dimensions extérieures (L x H x P mm)	510 x 333 x 360
Consommation électrique	
Micro-ondes	1,300 Watts
Grill	1,250 Watts
Combinaison	2,500 Watts

- Les dimensions indiquées sont approximatives.
- Compte-tenu de ce que nous nous efforçons continuellement d'améliorer nos produits, nous pouvons modifier les spécifications sans préavis.

