


GoldStar

FOUR MICRO-ONDES/GRIL

MANUEL DE L'UTILISATEUR

LISEZ ATTENTIVEMENT CE MANUEL AVANT DE VOUS
SERVIR DU FOUR QUE VOUS VENEZ D'ACQUERIR.

MB-5316



PRECAUTIONS A PRENDRE POUR EVITER UNE EXPOSITION TROP LONGUE AUX MICRO-ONDES

N'essayez pas de faire fonctionner le four lorsque la porte est ouverte ; cela pourrait avoir des effets dangereux, liés à l'exposition aux micro-ondes. Ne touchez jamais aux dispositifs de verrouillage.

Ne placez aucun objet entre la face avant du four et la porte, et ne laissez pas s'accumuler des résidus ou des dépôts de produit de nettoyage sur les surfaces d'étanchéité.

Ne faites jamais fonctionner le four s'il est endommagé. Il est indispensable que la porte ferme correctement. Vérifiez (1) qu'elle n'est pas tordue, (2) que les gonds et le loquet de fermeture ne sont ni brisés ni desserrés, et (3) que les joints et les surfaces d'étanchéité sont propres.

Ce four ne doit pas être réglé ou réparé par une personne non qualifiée.

ATTENTION

Vérifiez aussi vos temps de cuisson. En effet, si vous laissez brûler des aliments, ils peuvent s'enflammer et endommager le four.

NOTE IMPORTANTE

A la différence des autres appareils de cuisson, votre four à micro-ondes ne chauffe pas le récipient mais uniquement son contenu.

Un réel danger de brûlure de la gorge et du palais existe, si vous ne contrôlez pas la température des aliments avant de les absorber.

Nous vous recommandons plus particulièrement de vérifier la température du lait (ou autre liquide) contenu dans un récipient (biberon par exemple), à donner aux nourrissons et enfants.

Ne jamais faire chauffer de liquide dans un récipient fermé.

(risque d'éclatement du récipient, avant, pendant ou après l'ouverture de la porte)

Le remplacement du câble d'alimentation et/ou toute intervention nécessitant l'ouverture de l'appareil ne doit s'effectuer que par du personnel technique qualifié.

Si le câble d'alimentation est endommagé, il doit être remplacé par le fabricant, son service après vente ou une personne de qualification similaire afin d'éviter un danger.

TABLE DES MATIERES

INSTALLATION.....	4
SCHEMA DU FOUR.....	5
SPECIFICATIONS.....	5
INTRODUCTION.....	6
1. MODE DE FONCTIONNEMENT DU FOUR A MICRO-ONDES.....	6
2. TIRER LE MEILLEUR PARTI DU FOUR A MICRO-ONDES.....	6
3. INFLUENCE DES CARACTERISTIQUES DES ALIMENTS SUR LA CUISSON AUX MICRO-ONDES.....	6
4. TECHNIQUES SPECIALES POUR LA CUISSON AUX MICRO-ONDES.....	7
5. USTENSILES COMPATIBLES AVEC LES MICRO-ONDES.....	8
PRESENTATION DETAILLEE DU FOUR.....	9
DECONGELATION EN FONCTION DU POIDS.....	9
PROGRAMMATION.....	10
NIVEAUX DE PUISSANCE DU FOUR A MICRO-ONDES.....	11
AUTRES INDICATIONS UTILES.....	12
USTENSILES DE CUISSON.....	13
NETTOYAGE ET ENTRETIEN.....	14
PRECAUTIONS A PRENDRE.....	15
QUESTIONS ET REPONSES.....	16

INSTALLATION

Pour installer votre four, procédez en trois étapes :

1. Déballez le matériel et tous ses accessoires.
2. Placez le four sur une surface plane (table de cuisine ou support spécial), mais ne l'installez pas au-dessus d'un four électrique ou à gaz. Respectez un zone de sécurité d'au moins 10 centimètres entre le bord du support et la face avant du four, afin d'éviter une chute accidentelle de l'appareil.
3. Branchez le four sur une prise domestique standard de 230 volts. Assurez vous que le circuit électrique est d'au moins 15 ampères et que le four est le seul appareil branché sur ce circuit.

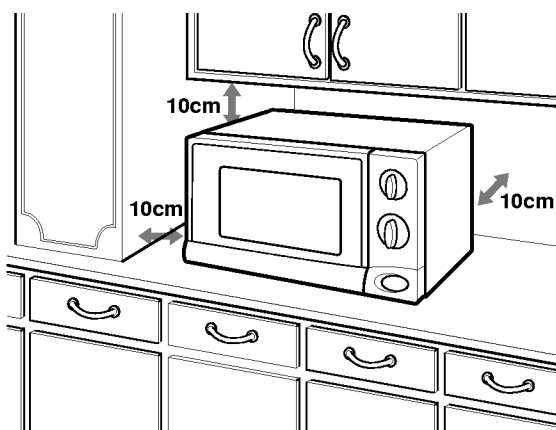
REMARQUES : ● N'utilisez pas ce four à l'extérieur.

- Si votre four ne fonctionne pas correctement, débranchez la prise, puis rebranchez-la.
- Cet appareil ne doit pas être utilisé à des fins de restauration commerciale.

VENTILATION

En cours de fonctionnement, le four doit impérativement être ventilé. En bouchant les trous d'aération, vous risquez de provoquer une surchauffe. Dans ce cas, un dispositif de sécurité muni d'un détecteur de chaleur éteint automatiquement le four. Celui-ci reste inutilisable tant qu'il n'a pas suffisamment refroidi. Veillez à installer votre appareil à plus de 10 centimètres des murs.

Lorsque le four est en marche, l'air qui s'échappe des orifices de ventilation est susceptible de se réchauffer. Ne vous inquiétez pas: le dégagement de vapeur est tout à fait normal pendant la cuisson et votre four a été conçu de manière à évacuer cette vapeur par des ouvertures pratiquées en haut et en bas.



INSTRUCTIONS SUR L'INSTALLATION ELECTRIQUE

IMPORTANT

Les fils du câble électrique sont colorés selon les codes suivants :

Bleu :	Neutre
Marron :	Phase
Vert et jaune :	Terre

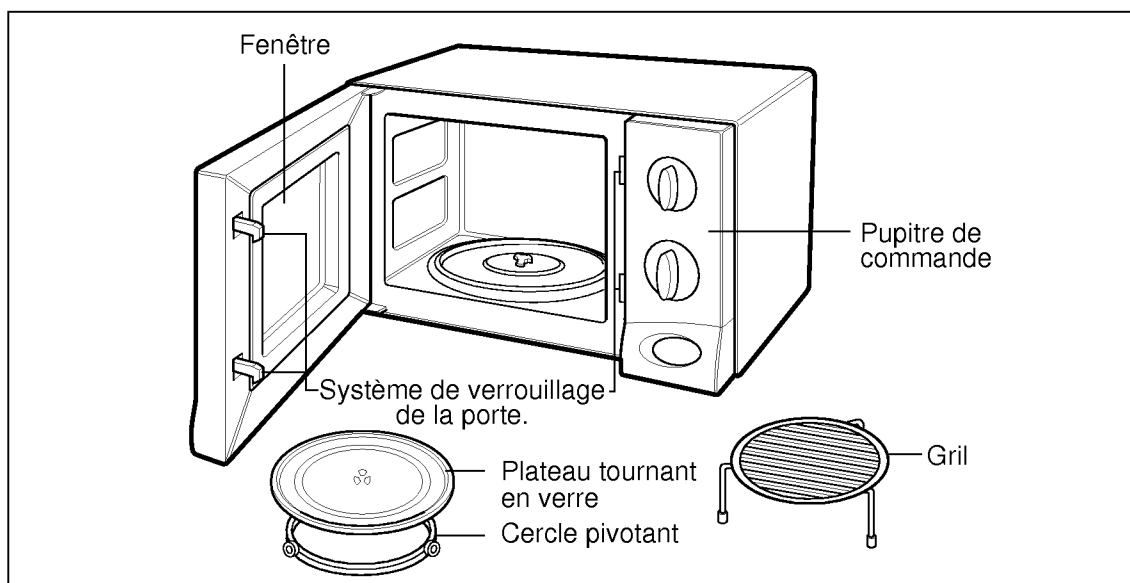
Si les couleurs des fils de votre prise électrique ne correspondent pas avec celles du câble, procédez de la manière suivante :

Connectez le fil bleu sur la borne marquée avec la lettre N ou colorée en noir.

Connectez le fil marron sur la borne marquée avec la lettre L ou colorée en rouge.

Connectez le fil vert et jaune sur la borne marquée avec la lettre E ou le symbole terre (\equiv), ou bien colorée en vert.

SCHEMA DU FOUR



Déballiez votre four et tous les accessoires. Vous y trouverez les éléments suivants :

Plateau en verre tournant	1 pièce
Cercle pivotant	1 pièce
Manuel de l'utilisateur	1 pièce
Gril	1 pièce

N'UTILISEZ PAS CE FOUR POUR UNE ACTIVITE COMMERCIALE.
IL EST CONÇU UNIQUEMENT POUR UN USAGE MENAGER.

SPECIFICATIONS

Alimentation:	230V courant alternatif, 50Hz
Consommation:	Micro-ondes: 1250 Watts
	Gril: 1000 Watts
Sortie:	Micro-ondes: 850 Watts
Fréquence micro-ondes:	2450 MHz
Dimensions extérieures:	508(L) X 303(H) X 374(P) mm
Dimensions intérieures:	320(L) X 214(H) X 330(P) mm

- Les dimensions indiquées sont approximatives.
- Les constantes améliorations que nous apportons à nos produits peuvent nous conduire à modifier les spécifications sans avis préalable.

INTRODUCTION

1. MODE DE FONCTIONNEMENT DU FOUR A MICRO-ONDES

On désigne par micro-ondes une forme d'énergie similaire à celle des ondes radioélectriques (radio et télévision) ou à la lumière du jour ordinaire. Tout ce qui existe, de l'évier à la cafetière, émet des micro-ondes, y compris les personnes. Mais le plus souvent, ces ondes se dispersent en traversant l'atmosphère et disparaissent sans laisser de trace. Les fours à micro-ondes sont précisément conçus pour utiliser cette énergie. L'électricité est transformée en micro-ondes par le magnétron. Les micro-ondes sont ensuite envoyées dans la zone de cuisson par des ouvertures pratiquées sur le côté du four. Une plaque ou un plateau tournant est installé sur le plancher du four. Les micro-ondes ne passent pas à travers les parois métalliques du four, mais elles traversent le verre, la porcelaine et le papier, matières de base des récipients adaptés à ce type de cuisson. Les ondes n'ont aucun effet sur les récipients; ces derniers se réchauffent éventuellement sous l'action de la chaleur dégagée par les aliments.

Un appareil très sûr. Votre four à micro-ondes est l'un des plus sûrs du marché. Lorsque la porte est ouverte, il cesse automatiquement de produire des micro-ondes. Aussi, bien que les fours à micro-ondes existent depuis le milieu des années 50, aucun accident n'a jamais été déploré. En outre, l'énergie des micro-ondes ne laisse AUCUNE trace dans les aliments, car elle est entièrement convertie en chaleur pendant le processus de cuisson.

2. TIRER LE MEILLEUR PARTI DU FOUR A MICRO-ONDES

Surveiller la cuisson. Bien que les recettes proposées dans ce manuel aient fait l'objet d'une grande attention de notre part, votre succès de cuisinier dépend surtout de la manière dont vous surveillez la cuisson des aliments. Votre four est équipé d'une lampe qui s'allume automatiquement quand il fonctionne, vous permettant ainsi de suivre l'état de cuisson. Les conseils qui accompagnent les recettes ("remuer", etc.) décrivent les opérations minimales requises. Si la cuisson des aliments ne vous semble pas homogène, agissez en conséquence.

Facteurs influant sur les temps de cuisson.

Pour vérifier la consommation de votre four, reportez-vous au début de ce manuel. De nombreux facteurs influent sur les temps de cuisson. Ils dépendent notamment de la température des ingrédients utilisés dans une recette. Un gâteau préparé avec du beurre, du lait et des œufs froids, par exemple, prendra plus de temps à cuire que si les ingrédients sont à température ambiante. Les temps de cuisson proposés dans les recettes de ce manuel correspondent à des fourchettes de temps. En règle générale, la limite inférieure indiquée donne une cuisson insuffisante et il vous faudra parfois dépasser la limite supérieure pour obtenir une cuisson qui vous convienne. Nous avons adopté ce principe car il est toujours possible de prolonger la cuisson, tandis qu'un plat trop cuit est définitivement perdu. Dans certaines recettes (pain, gâteaux, crème anglaise), nous vous conseillons cependant de retirer les aliments avant qu'ils ne soient cuits. Il ne s'agit pas d'une erreur. En effet, si vous couvrez ces aliments immédiatement après leur sortie du four et que vous les laissez reposer, la chaleur emprisonnée dans les parties externes se diffuse vers l'intérieur et achève la cuisson. Si vous laissez ces aliments à l'intérieur du four jusqu'à ce qu'ils soient entièrement cuits, les bords risquent d'être trop cuits, voire même brûlés. Avec l'expérience, vous saurez bientôt évaluer avec précision les temps de cuisson et les délais pendant lesquels vous devez laisser reposer les différents aliments.

3. INFLUENCE DES CARACTERISTIQUES DES ALIMENTS SUR LA CUISSON AUX MICRO-ONDES

Densité des aliments: Les aliments légers et poreux, comme les gâteaux et le pain, cuisent plus rapidement que les aliments lourds et denses, comme les rôtis et les ragoûts. Pour éviter que l'extérieur des aliments poreux ne devienne sec et friable sous l'effet des micro-ondes, couvrez les bords avec du papier d'aluminium ou faites cuire à niveau faible.

Hauteur des aliments: Le dessus des aliments volumineux (en particulier pour les rôtis) cuit plus rapidement que la partie inférieure. Il est donc conseillé de retourner ces aliments une ou même plusieurs fois en cours de cuisson.

Humidité des aliments: Les micro-ondes étant attirées par l'humidité, nous vous conseillons d'asperger d'eau les aliments relativement secs, comme les rôtis et certains légumes, avant de les cuire, ou bien de les couvrir de manière à conserver la vapeur.

Os et gras dans les aliments: Les os sont bons conducteurs de chaleur et la graisse en grosse quantité attire les micro-ondes. Lorsque vous faites cuire des morceaux de viande gras ou avec les os, veillez à ce que la cuisson ne soit pas trop inégale ou la viande trop cuite.

Quantité de nourriture: Le nombre de micro-ondes à l'intérieur du four reste constant, quelle que soit la quantité de nourriture. Par conséquent, plus le volume de nourriture est grand, plus le temps de cuisson nécessaire est grand. Pensez à réduire les temps de cuisson d'au moins un tiers lorsque vous suivez une recette.

Forme des aliments: Les micro-ondes ne pénètrent pas plus de 2,5 cm à l'intérieur des aliments. L'intérieur cuit sous l'effet de la chaleur générée sur les bords, qui se diffuse vers l'intérieur. Seule la surface extérieure des aliments est cuite directement par l'énergie des micro-ondes, le reste étant cuit par convection. Il en résulte que le cube est la forme la moins appropriée à une cuisson aux micro-ondes. En effet, les arêtes seront cuites bien avant le centre. Les aliments peu épais, de forme ronde ou circulaire, au contraire, sont parfaitement adaptés à ce type de cuisson.

4. TECHNIQUES SPECIALES POUR LA CUISSON AUX MICRO-ONDES

Faire roussir: Les viandes et les volailles qui cuisent au moins quinze minutes deviendront légèrement dorées grâce à leur propre jus. Pour donner à votre viande une couleur appétissante lorsque le temps de cuisson est plus court, faites-la roussir en l'arrosant avec de la sauce. Les roux les plus courants sont la sauce Worcester (sauce épicée au soja et au vinaigre) la sauce de soja et la sauce barbecue. Il suffit d'ajouter une petite quantité de sauce, ce qui ne modifiera le goût original des aliments.

Couvrir: Couvrir les aliments permet de retenir la chaleur et la vapeur, ce qui accélère la cuisson. Utilisez au choix un couvercle ou un film alimentaire transparent pour micro-ondes, en laissant un coin découvert pour éviter que la pression de la vapeur ne les fasse sauter.

Couvrir avec du papier sulfurisé: Le papier sulfurisé empêche les éclaboussures et conserve une certaine chaleur. Plus lâche qu'un couvercle ou qu'un film alimentaire, il permet d'obtenir des aliments légèrement plus secs en fin de cuisson.

Envelopper dans du papier sulfurisé ou des serviettes en papier: Pour éviter qu'ils ne deviennent trop secs, les sandwiches et de nombreuses préparations à base de pain déjà cuit doivent être enveloppés avant d'être mis au four.

Disposer et espacer les aliments: Pour obtenir une cuisson plus homogène des portions individuelles (pommes de terre cuites, petits gâteaux, hors-d'œuvre), disposez-les à intervalles réguliers, si possible en arc de cercle. Ne les empilez jamais les uns sur les autres.

Remuer: Il s'agit d'une opération essentielle pour la cuisson aux micro-ondes. Normalement, on remue les aliments pour les mélanger. Dans le cas des micro-ondes, il s'agit surtout de répartir la chaleur d'une manière homogène. Les aliments situés à l'extérieur étant les premiers à cuire remuez toujours de l'extérieur vers le centre.

Retourner: Pour obtenir une cuisson homogène, il est indispensable de retourner les aliments volumineux, tels les poulets et les rôtis, au cours de la cuisson. Nous vous conseillons même de procéder ainsi pour poulets découpés et les côtelettes.

Tourner les parties épaisses vers l'extérieur: Dans la mesure où les micro-ondes sont attirées vers la partie externe des aliments, il semble logique de disposer les parts de viande les plus épaisses sur les bords extérieurs du plat. Elles recevront plus d'énergie et la cuisson de l'ensemble sera plus homogène.

Protéger les aliments: Pour éviter que certaines parties des aliments ne cuisent trop, couvrez les arêtes ou les bords à angle droit avec des morceaux de papier d'aluminium, qui ne laissent passer les micro-ondes. N'employez que de petites quantités d'aluminium et veillez à ce qu'il soit bien serré autour des aliments ou tendu sur le plat, pour éviter de provoquer des étincelles.

Placer en hauteur: Nous vous conseillons de placer les aliments épais ou denses en hauteur, afin qu'ils puissent absorber les micro-ondes par en dessous et par le centre.

Piquer les aliments: Les aliments recouverts d'une coquille, d'une peau ou d'une membrane (jaunes et blancs d'œufs, coquillages, huîtres, certains légumes et certains fruits) risquent d'éclater à l'intérieur du four s'ils n'ont pas été piqués avant la cuisson.

Vérifier la cuisson: La cuisson aux micro-ondes est très rapide. Il est donc nécessaire de goûter souvent la nourriture. Certains aliments doivent rester au four jusqu'à la fin de la cuisson, mais la plupart (viandes, volailles, etc.) peuvent être sortis du four peu avant d'être cuits. Il faut alors les laisser reposer un certain temps, pour laisser la cuisson se terminer. La température interne des aliments peut s'élever de 5 à 8 C pendant ce délai.

Temps d'attente: Les aliments peuvent souvent être servis 3 à 10 minutes après avoir été sortis du four à micro-ondes. Il est alors conseillé de les couvrir pour qu'ils puissent conserver la chaleur, à moins qu'il s'agisse d'aliments secs (comme certains gâteaux ou des biscuits, par exemple). Cette période de repos permet à la cuisson de se terminer et aux arômes de se développer.

5. USTENSILES COMPATIBLES AVEC LES MICRO-ONDES

Ne placez jamais d'ustensiles métalliques ou comportant des parties métalliques à l'intérieur du four à micro-ondes. Les micro-ondes ne traversent pas le métal. Elles sont renvoyées vers les parois du four par tous les objets métalliques qui s'y trouvent, provoquant d'inquiétantes étincelles. La plupart des ustensiles de cuisson non métalliques qui résistent à la chaleur sont parfaitement adaptés pour la cuisson aux micro-ondes. Certains contiennent cependant des matières impropres à cet usage. En cas de doute sur un ustensile particulier, un simple test vous permettra d'établir s'il peut être utilisé dans le four.

Test des ustensiles pour la cuisson aux micro-ondes: Placez le récipient à l'intérieur du four près d'un bol rempli d'eau. Mettez le four en marche au niveau FORT pendant 1 minute. Si l'eau bout et que l'ustensile reste froid au toucher, vous pouvez vous en servir sans risque. Si, au contraire, l'eau reste froide et l'ustensile chauffe, évitez de vous en servir, car il absorbe les ondes. Parmi les ustensiles que vous avez à votre disposition, la plupart sont probablement compatibles avec votre four. Avant de les utiliser, lisez cependant la checklist suivante.

1. Assiettes: De nombreux types d'assiettes supportent la cuisson aux micro-ondes. En cas de doute, consultez la notice du fabricant ou effectuez le test ci-dessus.

2. Verre: Tous les verres à l'épreuve de la chaleur, notamment tous les verres trempés, résistent aux micro-ondes. Évitez cependant d'utiliser des récipients fins, des verres à vin ou ce type d'ustensiles, car ils risquent d'éclater sous l'effet de la chaleur dégagée par les aliments.

3. Papier: Vous pouvez utiliser en toute sécurité les assiettes et les ustensiles en carton, pourvu que le temps de cuisson soit court et que les aliments soient pauvres en graisse et en humidité. Les serviettes en papier peuvent s'avérer très utiles pour envelopper les aliments. Vous pouvez également vous en servir sur les plaques utilisées pour la cuisson des aliments très gras (bacon, etc.).

En règle générale, évitez les papiers colorés; la couleur risque de se répandre sur les aliments.

4. Récipients de conservation en plastique: Vous pouvez vous en servir avec les aliments qui se réchauffent rapidement. Mais évitez de les laisser longtemps à l'intérieur du four: la chaleur dégagée par les aliments risque, à la longue, de faire fondre le plastique.

5. Sachets de cuisson en plastique: Les sachets plastifiés spécialement conçus pour la cuisson peuvent être utilisés en toute sécurité avec le four à micro-ondes. Veillez à percer les sachets pour que la vapeur puisse s'échapper. Évitez les sacs en plastique ordinaire, qui risquent de fondre ou de se déchirer.

6. Ustensiles en plastique compatibles avec les micro-ondes: Vous pouvez utiliser des récipients de toutes tailles et de toutes formes. En attendant de pouvoir investir pour équiper votre cuisine, servez-vous des ustensiles appropriés que vous avez à votre disposition.

7. Poteries, grès et céramiques: Ces matières sont le plus souvent adaptées à la cuisson aux micro-ondes. Néanmoins, il est préférable de s'en assurer en effectuant le test.

PRESENTATION DETAILLEE DU FOUR

PUPITRE DE COMMANDE

1. Bouton de sélection des niveaux de puissance

FAIBLE	☰	
DECONGELATION	**	
MOYEN	☰	: micro-ondes seulement
MOYEN-FORT	☰	
FORT	☰	
GRIL	☰	: gril seulement

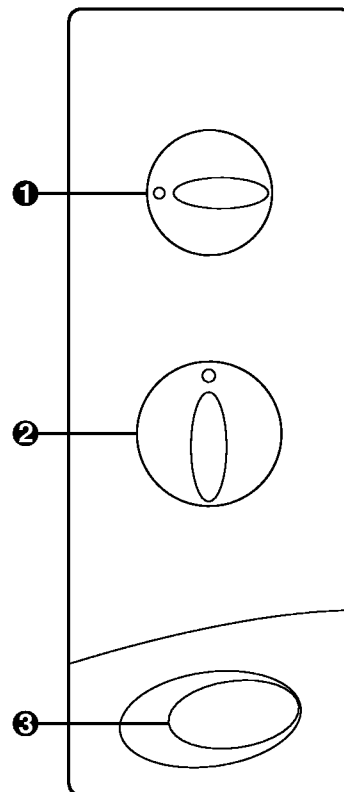
2. Minuterie

Permet de sélectionner le temps de cuisson.

3. Touche d'ouverture de la porte

Remarque:

Le pupitre de commande peut être endommagé ou éraflé accidentellement par des ustensiles de cuisine. Si cela gêne son fonctionnement, consultez le service après-vente.



DECONGELATION EN FONCTION DU POIDS

Les fours à micro-ondes vous permettent de décongeler les aliments surgelés. La décongélation est plus rapide qu'au réfrigérateur et plus sûre qu'à température ambiante, car elle ne favorise pas le développement de bactéries.

N'oubliez pas que la décongélation prend plus de temps que la cuisson normale. Pendant l'opération, vérifiez les aliments en les retournant au moins une fois.

1. Sélectionnez le mode "décongélation" à l'aide du bouton de sélection du niveau de puissance.
2. Sélectionnez le poids des aliments à décongeler en tournant le bouton de la minuterie dans le sens des aiguilles d'une montre.

REMARQUE: Le four se met en marche dès que la minuterie a été réglée. Les indications de poids sont données en kilogrammes.

PROGRAMMATION

CUISSON AUX MICRO-ONDES

1. Ouvrez la porte du four, placez les aliments sur la plateau tournant et refermez la porte.
2. Réglez le bouton de sélection de la fonction sur micro-ondes (M/W).
3. Réglez le bouton de sélection du niveau de puissance sur le niveau adéquat. Vous pouvez choisir entre cinq niveaux de puissances:

NIVEAU		POURCENTAGE (%)
FORT	☐	100
MOYEN-FORT	☐	70
MOYEN	☐	50
DECONGELATION	☐	30
FAIBLE	☐	10

4. Réglez la minuterie sur le temps de cuisson requis. Le plateau commence à tourner et la cuisson commence. A la fin du temps de cuisson, le four émet une sonnerie et la lampe s'éteint.

Remarques:

- Les numéros représentent des minutes. Pour obtenir un réglage précis, dépassez légèrement le temps de cuisson requis, puis tournez le bouton vers l'arrière jusqu'au paramètre adéquat.
- Pour vérifier l'état des aliments en cours de cuisson, appuyez sur la touche d'ouverture de la porte. Le four et la minuterie s'arrêtent automatiquement. Si vous voulez prolonger la cuisson, refermez la porte. Le four se remet en marche jusqu'à la fin du temps de cuisson sélectionné

CUISSON SUR LE GRIL

1. Ouvrez la porte du four, placez les aliments sur la plateau tournant et refermez la porte.
2. Réglez le bouton de sélection de la fonction sur gril.
3. Réglez la minuterie sur le temps de cuisson requis. Le plateau commence à tourner et la cuisson commence. A la fin du temps de cuisson, le four émet une sonnerie et la lampe s'éteint.

Remarques:

- Les numéros représentent des minutes. Pour obtenir un réglage précis, dépassez légèrement le temps de cuisson requis, puis tournez le bouton vers l'arrière jusqu'au paramètre adéquat.
- Pour vérifier l'état de la cuisson, reportez-vous à la note de la section CUISSON AUX MICRO-ONDES.
- Lorsque vous utilisez le gril, évitez de toucher la fenêtre du four. Sa température peut monter jusqu'à 100 degrés. Surveillez les enfants!
- Lorsque vous utilisez le gril pour la première fois après l'achat du four, une légère fumée odorante peut s'en dégager. Ne vous inquiétez pas; elle ne persistera pas.

NIVEAUX DE PUISSANCE DU FOUR A MICRO-ONDES

TABLEAU DES NIVEAUX DE PUISSANCE

NIVEAU DE PUISSANCE	PUISSANCE DE SORTIE (WATTS)	Utilisation
FORT [HIGH]	100%	<ul style="list-style-type: none">● Faire bouillir de l'eau.● Saisir du bifteck haché.● Cuire des fruits et des légumes frais.● Cuire du poisson, de la viande et de la volaille.● Préchauffer des mets pour les faire dorer.● Faire chauffer des plats pré-cuisinés.● Faire sauter des oignons, du céleri et du poivre vert.
FORT MOYEN [MED-HIGH]	70%	<ul style="list-style-type: none">● Réchauffer des aliments.● Rôtir de la viande et de la volaille.● Cuire des champignons et des crustacés.● Cuire des aliments avec du fromage et des œufs.
MOYEN [MEDIUM]	50%	<ul style="list-style-type: none">● Cuire des gâteaux et des scones.● Préparer des œufs.● Cuire de la viande et de la volaille.● Cuire des crèmes.● Préparer du riz et de la soupe.
DECONGELATION (MOYEN FAIBLE) [DEFROST]	30%	<ul style="list-style-type: none">● Décongeler toutes sortes d'aliments.● Faire fondre du beurre et du chocolat.● Faire cuire des morceaux de viande moins tendres.
FAIBLE [WARM]	10%	<ul style="list-style-type: none">● Faire ramollir du beurre et du fromage.● Faire ramollir de la glace.● Faire lever de la pâte.

AUTRES INDICATIONS UTILES

Pour obtenir de meilleurs résultats et une cuisson parfaite, lisez attentivement ce guide de cuisson.

POUR OBTENIR DE MEILLEURS RESULTATS:

1. Lorsque vous évaluez le temps de cuisson d'un aliment, choisissez d'abord la durée minimale et vérifiez de temps en temps l'état de la cuisson. Etant donné la rapidité de la cuisson, il est très facile de laisser brûler les aliments.
2. Une petite quantité de nourriture ou des aliments contenant peu d'humidité risquent de se dessécher et de devenir durs si vous les laissez trop cuire.
3. Ne vous servez pas du four pour faire sécher des torchons ou des objets en papier. Ils risquent de s'enflammer.
4. Cassez les œufs avant de les faire cuire aux micro-ondes.
5. Lorsque vous faites cuire des pommes, des pommes de terre, des jaunes d'œufs, des abats de volailles, etc., veillez à percer la peau ou la membrane qui enveloppe les aliments, afin d'éviter qu'ils n'éclatent.

DECONGELATION D'ALIMENTS CONGELES:

1. Les aliments congelés peuvent être placés directement dans le four pour être décongelés (veillez à retirer toutes les attaches ou emballages métalliques).
2. Pour décongeler les aliments, basez-vous sur les indications de la section "DECONGELATION EN FONCTION DU POIDS", dans le présent manuel.
3. Couvrez avec du papier d'aluminium les parties qui mettent moins de temps que les autres à décongeler. Cela permet de ralentir ou d'interrompre le processus de décongélation.
4. Il est parfois souhaitable de lancer la cuisson avant que les aliments ne soient complètement décongelés, notamment dans le cas du poisson, qui cuit très rapidement.
5. Pour certaines recettes, il peut s'avérer nécessaire de rallonger ou de réduire le temps de cuisson, en fonction de la température initiale des aliments.

REMARQUE:

L'air qui s'échappe des conduits de ventilation peut se réchauffer pendant la cuisson. Cela est tout à fait normal.

POUR DORER LES ALIMENTS:

Le temps de cuisson est parfois trop court pour que les aliments aient une couleur dorée à leur sortie du four.

Des ingrédients comme le paprika ou des roux comme la sauce Worcester peuvent être utilisés sur les côtelettes, les pâtés de viande ou les portions de poulet.

Les viandes rôties, les volailles ou le jambon, après 10-15 minutes de cuisson, prennent naturellement une couleur dorée, sans additif.

USTENSILES DE CUISSON

Le tableau suivant résume les conditions d'utilisation des ustensiles de cuisson à l'intérieur du four à micro-ondes.

Remarque:

Consultez votre livre de cuisine, les recettes et les tableaux. Vous y trouverez des renseignements sur les récipients de cuisson et les produits adaptés à la cuisson aux micro-ondes, ainsi que d'autres informations.

Ustensiles de cuisson	Micro-ondes	Gril
Verre résistant à la chaleur	oui	oui
Céramique, porcelaine de Chine	oui (Évitez la porcelaine de Chine ornée de dorures ou d'argent)	oui
Récipients métalliques	non	oui
Verre non résistant	non	non
Plastique spécial micro-ondes	oui	non
Emballages en plastique	oui	non
Papier (serviettes, etc.)	oui	non
Paille, osier, bois et papier sulfurisé	non	non

USTENSILES DE CUISSON

Micro-ondes :

1. La plupart des ustensiles en verre, en verre résistant ou en céramique conviennent parfaitement. En revanche, n'utilisez pas de récipients dorés ou argentés.
2. Les serviettes en papier, les torchons, les assiettes, les tasses et les récipients en carton supportent les micro-ondes. N'employez pas de papier recyclé; les impuretés qu'il contient peuvent provoquer des étincelles et éventuellement un incendie (pour un usage adéquat des ustensiles précités, consultez votre livre de cuisine).
3. Les plats et les tasses en plastique, les sacs de congélation et les emballages plastifiés supportent les micro-ondes. Pour l'utilisation des matières à base de plastique, suivez les instructions du fabricant ou les informations du livre de cuisine.
4. Évitez d'employer des ustensiles métalliques ou avec des garnitures métalliques dans le four à micro-ondes. Pour plus d'informations sur une utilisation adéquate d'éléments métalliques à l'intérieur du four, reportez-vous à l'introduction du livre de cuisine.

Si les recettes spécifient l'emploi d'une feuille d'aluminium, d'une broche ou d'un ustensile contenant du métal, laissez un espace d'au moins 2,5cm entre l'objet métallique et la paroi intérieure du four. En cas d'étincelles, retirez l'objet métallique du four et remplacez-le par un objet non métallique.

Gril :

1. Vous pouvez utiliser des récipients en verre résistant, en céramique et en métal.
2. Évitez les serviettes en papier, les torchons et le plastique.

Remarques:

Attention à ne pas vous brûler lorsque vous sortez les ustensiles de cuisson ou le plateau tournant du four. Certains plats absorbent la chaleur propagée par les aliments et peuvent devenir brûlants.

N'utilisez que les thermomètres conseillés ou spécialement conçus pour les fours à micro-ondes.

Lorsque vous mettez le four en marche, vérifiez que le plateau tournant est bien en place.

NETTOYAGE ET ENTRETIEN

ASSUREZ-VOUS QUE LE FOUR EST ETEINT AVANT DE LE NETTOYER.

Gardez les surfaces internes du four propres et sèches. En règle générale, nettoyez le four chaque jour, à moins que vous ne vous en serviez pas.

PAROIS INTERIEURES

Enlevez la nourriture et les miettes tombées entre la porte et le four à l'aide d'un chiffon humide. Cet endroit doit être particulièrement propre, pour ne pas gêner la fermeture de la porte. Pour le gras et les éclaboussures, utilisez un chiffon avec du savon, puis rincez et essuyez. N'employez jamais une matière abrasive, susceptible de gratter et d'abîmer la peinture qui recouvre la surface du four.

NE VERSEZ JAMAIS D'EAU A L'INTERIEUR DU FOUR.

PORTE

La porte et ses joints d'étanchéité doivent rester propres. Nettoyez-les avec de l'eau chaude et du savon, rincez et essuyez.

N'EMPLOYEZ AUCUNE MATIERE ABRASIVE (POUDRES NETTOYANTES, GRATTOIRS EN METAL OU EN PLASTIQUE, ETC.).

L'entretien des parties métalliques s'avérera plus facile si vous les frottez régulièrement avec un chiffon humide.

EXTERIEUR

Pour nettoyer le coffre métallique du four sans abîmer la peinture, utilisez un savon léger et de l'eau chaude, puis rincez et séchez avec un chiffon sec. Evitez de faire couler de l'eau dans les orifices de ventilation. Si le câble d'alimentation est graisseux, essuyez-la avec un chiffon sec ou nettoyez-le avec un peu d'eau savonneuse.

VERIFIEZ TOUJOURS QUE LES JOINTS DE LA PORTE SONT PROPRES.

CERCLE PIVOTANT

Pour éviter que des dépôts graisseux ne gênent sa rotation, le cercle pivotant doit être enlevé et nettoyé avec de l'eau chaude savonneuse au moins une fois par semaine.

ATTENTION

Lors de la cuisson ou du réchauffage de liquides (soupes, sauces, boissons, etc.), la température d'ébullition peut être atteinte sans mouvement apparent de l'élément liquide. Quand vous sortez le récipient du four, le liquide peut commencer de bouillonner violemment et vous risquez d'être brûlé. Pour éviter cela, procédez de la manière suivante :

1. Evitez les récipients droits avec un culot étroit.
2. Evitez de faire trop chauffer les liquides.
3. Remuez le liquide avant de placer le récipient dans le four et en cours de cuisson.
4. Après avoir fait chauffer vos aliments, laissez-les reposer dans le four pendant un moment, puis remuez encore avant de sortir le récipient. Vérifiez la température avant de consommer, afin de ne pas vous brûler (cela est particulièrement conseillé pour les biberons et la nourriture pour bébés).

PRECAUTIONS A PRENDRE

1. N'essayez pas de bricoler, de régler ou de réparer la porte, le panneau de commandes, les manettes de verrouillage ou une autre partie du four. Seul un personnel qualifié peut effectuer ces opérations.
2. Ne faites pas fonctionner le four à vide. Nous vous conseillons de laisser un verre d'eau à l'intérieur, lorsque vous ne vous en servez pas. En cas d'allumage accidentel, l'eau absorbera l'énergie des micro-ondes.
3. N'utilisez pas votre four pour faire sécher des vêtements : ils peuvent être carbonisés ou prendre feu, s'ils chauffent trop longtemps.
4. Evitez de cuire de la nourriture enveloppée dans des serviettes papier, à moins que votre livre de cuisine ne contienne des instructions précises à ce sujet.
5. N'utilisez pas de papier journal à la place des serviettes en papier.
6. Evitez les récipients en bois, qui pourraient être brûlés s'ils étaient trop chauffés. N'utilisez pas d'ustensiles métalliques ou des récipients en céramique avec des parties métalliques (or ou argent, par exemple). Ne laissez jamais de fils torsadés à l'intérieur du four. Les objets métalliques peuvent produire des étincelles et causer des dégâts.
7. Ne faites pas fonctionner le four après avoir introduit un torchon à vaisselle ou une serviette entre la porte et la face avant du four. Cela pourrait entraîner une perte d'énergie.
8. N'utilisez pas de papier recyclé. Il peut contenir des impuretés susceptibles de déclencher des étincelles et risque de s'enflammer pendant la cuisson.
9. Ne plongez pas le plateau dans l'eau juste après la cuisson. Vous risquez de le faire éclater.
10. Pour de petites quantités de nourriture, le temps de cuisson ou de réchauffage est plus court. Si vous appliquez les temps de cuisson normaux, vos aliments risquent d'être trop cuits ou brûlés.
11. Pour éviter de faire tomber accidentellement votre appareil, veillez à le placer à plus de 8 centimètres du bord de la surface sur laquelle il est installé.
12. Epluchez les pommes de terre, les pommes et les autres fruits avant de les faire cuire.
13. Ne faites pas cuire les œufs dans leur coquille. Ils risquent d'exploser sous l'effet de la pression interne.
14. Ne faites pas frire des morceaux de gras épais à l'intérieur du four.
15. Sortez les aliments de leur emballage en plastique avant de les faire cuire ou décongeler. Les livres traitant de la cuisine à micro-ondes recommandent cependant, dans certains cas, de recouvrir les aliments d'un film plastifié, pour la cuisson ou le réchauffage.
16. Le four ne doit pas être utilisé si les joints de la porte sont en mauvais état.
17. Lors de la cuisson ou du réchauffage de liquides, la température d'ébullition peut être atteinte sans mouvement apparent de l'élément liquide. Quand vous sortez le récipient du four, le liquide peut commencer de bouillonner violemment. Vous risquez alors d'être brûlé par les projections.
18. En cas de dégagement de fumée, laissez la porte fermée et éteignez ou débranchez le four.
19. Lorsque vous réchauffez ou faites cuire des aliments dans des ustensiles jetables en plastique, en papier ou dans une autre matière, vérifiez régulièrement que les récipients ne se détériorent pas.

ATTENTION — Vérifiez vos temps de cuisson. Si vous laissez brûler les aliments, ils peuvent PRENDRE FEU et ENDOMMAGER le FOUR.

QUESTIONS ET REPONSES

Q. Que se passe-t-il lorsque la lampe du four ne s'allume pas ?

R. ● L'ampoule est morte.
● La porte est mal fermée.

Q. Pourquoi de la vapeur s'échappe-t-elle du trou d'aération ?

R. La cuisson produit normalement de la vapeur. Le trou d'aération a justement été conçu pour lui permettre de s'échapper.

Q. L'énergie des micro-ondes passe-t-elle à travers la fenêtre de la porte ?

R. Non. La fenêtre renvoie l'énergie à l'intérieur du four.
Les trous ou les hublots ont été conçus de manière à laisser passer la lumière, mais pas les micro-ondes.

Q. Risque-t-on d'abîmer le four en le faisant fonctionner à vide ?

R. Oui. Ne le mettez jamais en marche lorsqu'il est vide.

Q. Pourquoi les œufs éclatent-ils parfois ?

R. Quand vous faites cuire un œuf, la coquille peut éclater sous l'effet de la vapeur qui se produit à l'intérieur de l'œuf. Pour éviter cela, percez la coquille à l'aide d'un cure-dent, avant de faire cuire l'œuf.

Q. Pourquoi faut-il attendre un certain temps, une fois que l'opération de cuisson est terminée ?

R. Ce délai est très important. En effet, lorsque vous cuisez des aliments dans un four à micro-ondes, la chaleur se trouve dans la nourriture, non dans le four. Et certains aliments (gros morceaux de viande, gâteaux et légumes) accumulent suffisamment de chaleur pour continuer de cuire quand vous les retirez du four. La cuisson interne peut ainsi se terminer sans que l'extérieur ne brûle.

Q. Pourquoi la durée de cuisson est-elle souvent plus longue, comparée aux indications figurant dans le guide de cuisson micro-ondes ?

R. Consultez de nouveau votre guide et vérifiez si vous avez suivi exactement les directives.
Recherchez les causes possibles de ces variations dans les temps de cuisson. Les temps et les niveaux de cuisson indiqués dans le guide sont de simples indications pour vous éviter de laisser brûler vos aliments. Le principal problème est de vous habituer à votre four. Le poids, les dimensions et la forme influent sur le temps de cuisson nécessaire. Fiez-vous à votre propre jugement, en vous basant sur les indications du guide, pour contrôler la cuisson de vos plats, exactement comme vous le feriez avec un four normal.

Q. D'où viennent les étincelles et les crépitements à l'intérieur du four ?

R. Ce phénomène peut avoir plusieurs raisons :

- Le four contient plusieurs plats avec des parties ou des garnitures métalliques (argent ou or).
- Vous avez oublié une fourchette ou un autre ustensile métallique à l'intérieur du four.
- Le four contient une grande quantité de papier d'aluminium.



P/NO. 3828W5A0254

