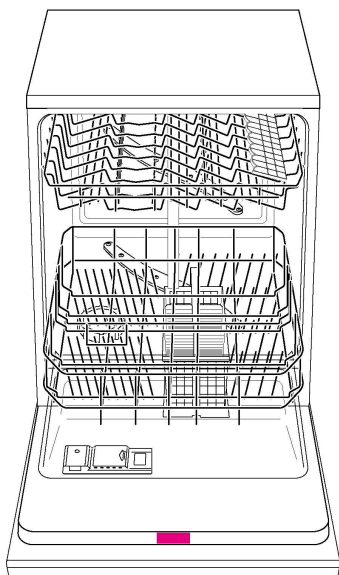
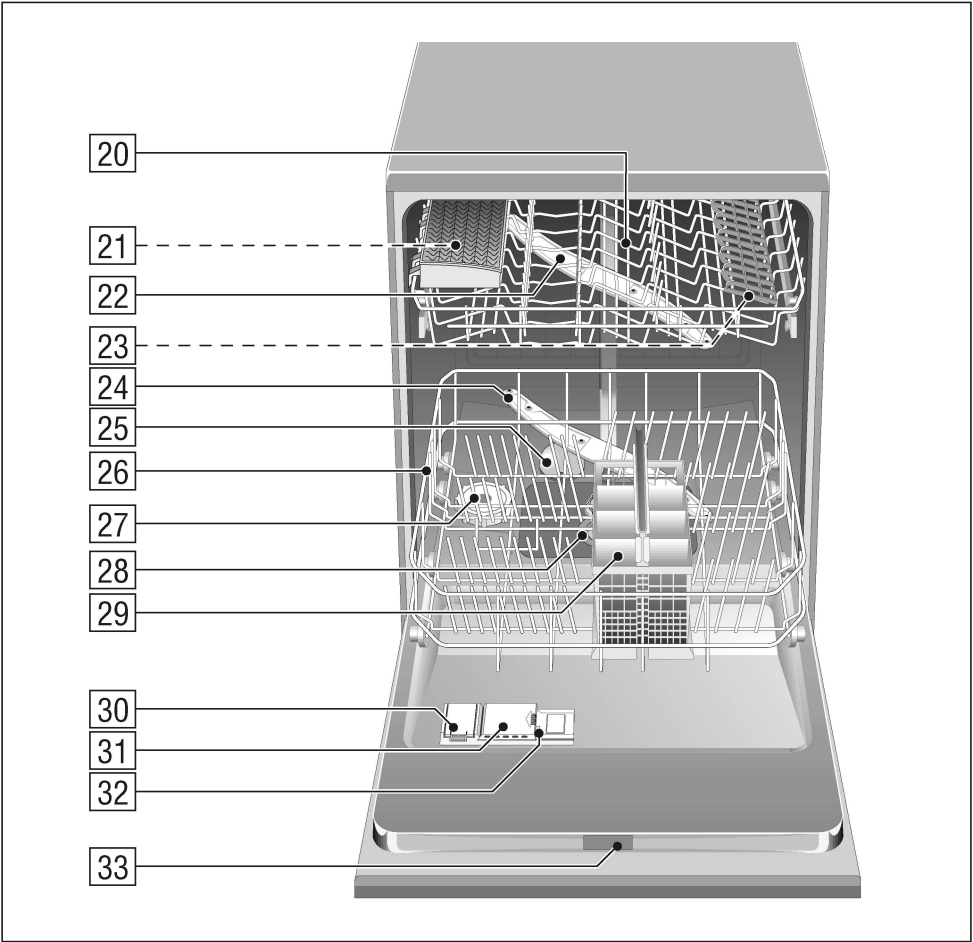
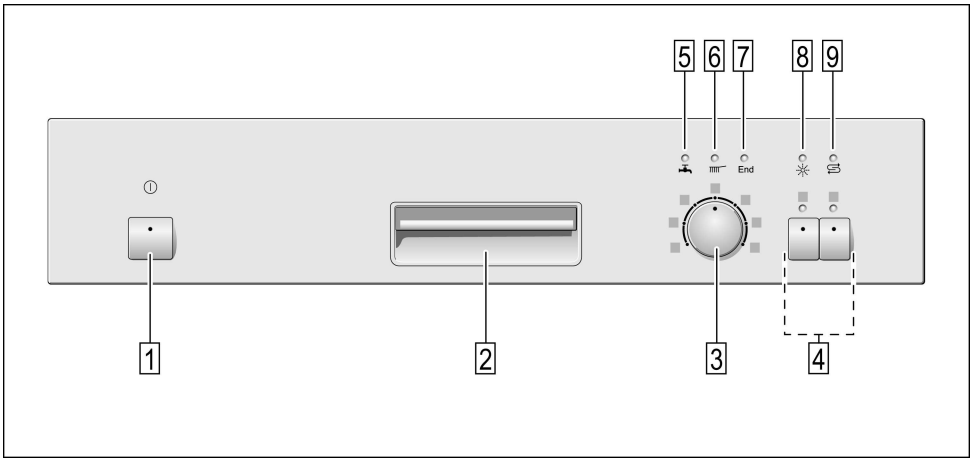


viva



MODE D'EMPLOI

9000 297 917 (8804)



fr Sommaire

Consignes de sécurité	4	Fonctions supplémentaires *	17
Faire connaissance de l'appareil .	6	Entretien et nettoyage	18
Installation d'adoucissage	7	Détection des pannes	20
Versez un sel spécial	8	Appeler le service après-vente . .	23
Verser du liquide de rinçage	9	Remarques	23
Vaisselle	10	Installation	24
Détergent	13	Mise au rebut	25
Tableau des programmes	15		
Laver la vaisselle	16		

Consignes de sécurité

Au moment de la livraison

- Vérifiez immédiatement l'absence de dommages dûs au transport au niveau de l'emballage et du lave-vaisselle. Ne faites pas fonctionner un appareil endommagé, mais demandez conseil à votre fournisseur.
- Veuillez vous débarrasser de l'emballage de façon réglementaire.

Au moment de l'installation

- Procédez à la mise en place et au raccordement conformément aux instructions d'installation et de montage.
- Le lave-vaisselle ne doit pas être branché sur le secteur lors de l'installation.
- Assurez-vous que le système à conducteur de protection de l'installation électrique de votre maison soit conforme.
- Les conditions de jonction doivent correspondre aux données figurant sur la plaque signalétique du lave-vaisselle.
- Si le lave-vaisselle doit être incorporé dans un placard vertical, il faudra en plus fixer correctement le dos du placard.
- Pour assurer au lave-vaisselle la stabilité verticale nécessaire, n'installez l'appareil encastrable que sous un plan de travail continu vissé aux meubles voisins.
- Une fois l'appareil installé, sa fiche mâle doit demeurer accessible.
- Sur certains modèles seulement: Le boîtier en plastique situé contre la prise d'eau contient une vanne électrique; dans le flexible d'arrivée se trouvent les lignes de branchement électrique. Ne sectionnez jamais ce flexible, ne plongez jamais le boîtier en plastique dans l'eau.



Mise en garde

Si l'appareil n'est pas installé dans une niche et une paroi latérale est donc accessible, il est nécessaire d'habiller latéralement la zone des charnières de porte pour des raisons de sécurité.

(Risque de blessure)

Vous pouvez vous procurer les caches comme accessoire optionnel auprès de notre SAV ou du commerce spécialisé.

Emploi au quotidien



Mise en garde

Rangez les couteaux et autres ustensiles présentant une pointe coupante dans le panier à couverts, avec leurs pointes tournées vers le bas, ou à plat dans le panier à vaisselle.

- N'utilisez le lave-vaisselle que dans votre foyer et seulement dans le but indiqué : pour laver la vaisselle de votre foyer.
- Ne vous asseyez pas sur la porte ouverte et ne montez pas dessus. L'appareil risquerait de se renverser.
- Dans le cas des appareils indépendants, rappelez-vous que l'appareil peut se renverser si vous avez surchargé les paniers.
- L'eau présente dans le compartiment de lavage n'est pas de l'eau potable. Ne la buvez pas.
- Ne versez jamais de solvant dans le compartiment de lavage. Risque d'explosion .
- Pendant le déroulement d'un programme, n'ouvrez la porte que prudemment. Il y a risque que de l'eau chaude gicle hors de l'appareil.

- Pour éviter de vous blesser ou de trébucher, il ne faudrait ouvrir le lave-vaisselle que brièvement, uniquement au moment de le charger et de le décharger.
- Veuillez respecter les consignes de sécurité et d'utilisation apposées sur les emballages des détergents et des liquides de rinçage.

Si présence d'enfants

- Utilisez la protection enfants si présente. Vous en trouverez la description derrière dans la couverture/l'enveloppe
- Ne permettez jamais aux enfants de jouer avec l'appareil ou de le piloter.
- Éloignez les enfants du détergent et du liquide de rinçage. Les détergents peuvent provoquer des brûlures chimiques dans la bouche, la gorge et les yeux, et conduire à une asphyxie.
- Éloignez les enfants du lave-vaisselle ouvert car il pourrait contenir des résidus de détergents.
- Si l'appareil a été monté sur un meuble, veillez bien, au moment d'ouvrir et de fermer la porte, à ce que les enfants ne se fassent pas pincer ou écraser un membre entre la porte de l'appareil et celle du meuble en dessous.

En cas de dégâts

- Les réparations et interventions sont exclusivement réservées à un spécialiste. Les réparations et interventions exigent de déconnecter l'appareil du secteur. Débranchez la fiche mâle de la prise de courant (ne tirez pas la fiche par son câble !) ou ramenez le disjoncteur en position éteinte. Ramenez le robinet d'eau en position fermée.

Élimination de l'appareil usagé

- Pour éviter tout accident ultérieur, rendez immédiatement inutilisables les appareils qui ont fini de servir.
- Confiez cet appareil à un circuit de mise au rebut réglementaire.



Mise en garde

Des enfants pourraient s'enfermer dans l'appareil (risque d'asphyxie) ou se mettre dans d'autres situations.

C'est pourquoi: retirez la prise de secteur, coupez le câble de secteur et l'éliminez. Détruisez la fermeture de la porte de sorte que la porte ne ferme plus.

Avant le premier lavage

Votre appareil a subi des contrôles avant de quitter l'usine. Pour enlever les éventuels restes d'eau d'essai, lavez la première fois **sans vaisselle** à la plus haute température. Pour ce faire, versez le sel spécial, le liquide de rinçage et le détergent par les orifices de remplissage prévus.

Faire connaissance de l'appareil

Les figures représentant le bandeau de commande et le compartiment intérieur de l'appareil se trouvent en début de notice, dans l'enveloppe. Le texte fait référence aux différents numéros de position qui y figurent.

Bandeau de commande

- 1 Interrupteur principal
- 2 Touche d'ouverture de porte
- 3 Sélecteur de programme (escamotable*)
- 4 Fonctions supplémentaires*
- 5 Mention Vérifier l'arrivée d'eau
- 6 Voyant de déroulement du programme
- 7 Voyant de fin de programme
- 8 Indicateur de remplissage du liquide de rinçage
- 9 Indicateur de manque de sel

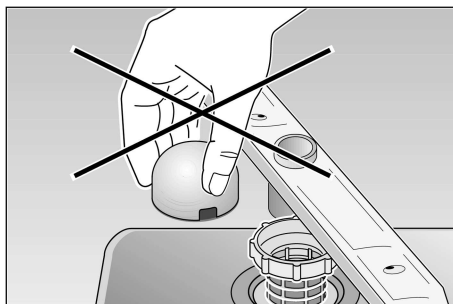
* selon le modèle

Compartiment intérieur de l'appareil

- 20 Panier à vaisselle supérieur
- 21 Panier supplémentaire à couverts pour le panier supérieur *
- 22 Bras de lavage rotatif supérieur
- 23 Etagère *
- 24 Bras de lavage rotatif inférieur
- 25 Flotteur **
- 26 Panier à vaisselle inférieur
- 27 Réservoir de sel spécial
- 28 Cribles
- 29 Panier à couverts
- 30 Réservoir de liquide de rinçage
- 31 Compartiment à détergent
- 32 Verrou de fermeture
- 33 Plaque signalétique

* Selon le modèle

** Le flotteur évite que trop d'eau ne pénètre dans le compartiment intérieur de l'appareil. L'entretien, ainsi que le montage / démontage, doit être effectué uniquement par le service après-vente.



Achats à réaliser lors de la première mise en service:

- Sel
- Détergent
- Liquide de rinçage

Utilisez exclusivement des produits appropriés aux lave-vaisselle.

Installation d'adoucissage

Pour donner de bons résultats, votre lave-vaisselle a besoin d'eau adoucie, c'est-à-dire pauvre en calcaire, faute de quoi du tartre se déposera sur la vaisselle et sur les parois du compartiment de lavage.

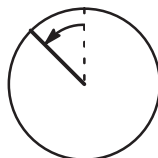
Si l'eau dépasse un certain degré de dureté, elle ne pourra être amenée au lave-vaisselle qu'après avoir été adoucie, c'est-à-dire détartrée.

Un sel spécial à verser dans le réservoir du lave-vaisselle permet d'adoucir l'eau. Le réglage donc la quantité de sel requise dépend du degré de dureté de l'eau de votre région.

Réglage de l'adoucisseur d'eau

- Déterminez la dureté de l'eau potable dans votre région: appelez votre compagnie distributrice des eaux ou le service après-vente.
- Pour savoir comment régler l'adoucisseur, référez-vous au tableau des duretés de l'eau.
- Fermez la porte

- Tournez le programmeur vers la gauche d'un cran, en sens inverse des aiguilles d'une montre, pour lui faire quitter la position 12 heures.




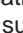
















- Enclenchez l'interrupteur principal et maintenez-le appuyé pendant 3 secondes minimum. L'affichage clignote et les petits voyants situés au-dessus des symboles  et  s'allument. (à la fabrication, la valeur de la dureté a été réglée sur 2).
- Pour modifier le réglage : tournez le programmeur . Vous pouvez régler la valeur de la dureté entre 0 et 3. Ceci dépend de la dureté de votre eau. Si les petits voyants ,  et End s'allument, ceci signifie que la valeur maximale de réglage de la dureté est atteinte. Si vous continuez de hausser la dureté, les petits voyants s'éteignent et la valeur de la dureté revient sur 0 (les petits voyants sont éteints).
- Ramenez l'interrupteur principal en position éteinte. La valeur réglée est mémorisée dans l'appareil.

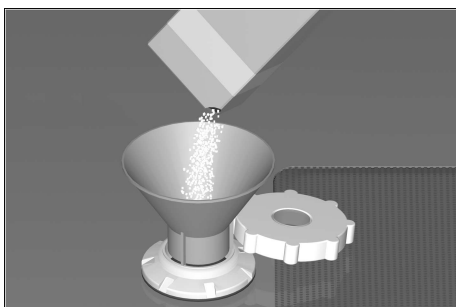
Tableau de dureté des eaux

°dh	°fH	°Clarke	mmol/l				End
0-6	0-11	0-8	0-1,1	0			
7-16	12-29	9-20	1,2-2,9	1			
17-21	30-37	21-26	3,0-3,7	2			
22-35	38-62	27-44	3,8-6,2	3			

Versez un sel spécial

Le rajout de sel doit toujours avoir lieu avant d'allumer l'appareil. Ceci permet une évacuation immédiate de la solution saline qui a débordé et empêche la cuve de lavage de se corroder.

- Ouvrez le bouchon à vis du réservoir de sel 27 .
- Avant la première mise en service, versez env. 1 litre d'eau dans le réservoir de sel.
- Versez le sel (**n'employez pas de sel de cuisine**) jusqu'à ce que le bac à sel soit plein (1,5 kg max.). Lorsque vous versez le sel, cette action refoule l'eau qui s'écoule.



L'indicateur de remplissage de sel 9 sur le bandeau commence par s'allumer puis s'éteint au bout d'un moment une fois que la concentration en sel est suffisamment élevée.

Si dureté a été réglée sur «0», aucun sel à rajouter car l'appareil n'en consomme pas en service. L'indicateur de manque de sel est éteint.



Mise en garde

Ne versez jamais le détergent dans le réservoir à sel spécial car vous risqueriez de détruire l'adoucisseur d'eau.

Indicateur de remplissage du sel



Dès que l'indicateur de remplissage de sel 9 s'allume sur le panneau, faites l'appoint de sel juste avant le prochain lavage.

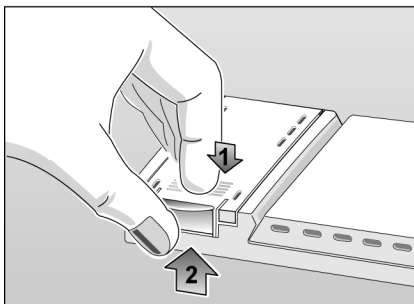
Suivant la fréquence des lavages et le réglage de la dureté sur l'appareil, refaire le plein de sel de régénération ne sera nécessaire que dans peut-être plusieurs mois.

Verser du liquide de rinçage

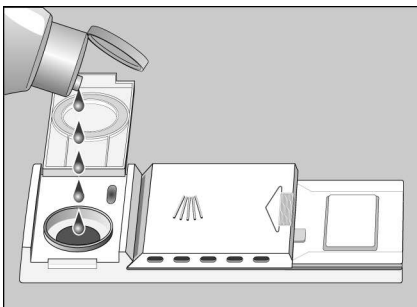
Le liquide de rinçage sert à obtenir une vaisselle et des verres brillants et sans traces.

N'utilisez que du liquide de rinçage adapté aux lave-vaisselle à usage domestique.

- Ouvrez le couvercle du réservoir de liquide de rinçage 30.
Pour ce faire, appuyez sur le repère (1 ) du couvercle puis soulevez-le simultanément par la languette (2 ) .



- Versez doucement le liquide de rinçage. Il doit arriver un tout petit peu en dessous de l'orifice de remplissage.



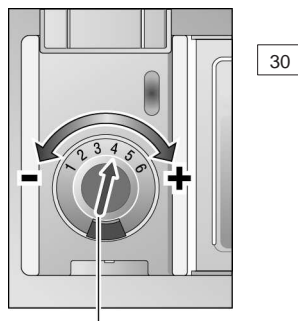
- Fermez le couvercle jusqu'à ce qu'il encoche audiblement.

A l'aide d'un essuie-tout, essuyez le liquide de rinçage qui a éventuellement débordé, ceci afin d'éviter un dégagement exagéré de mousse lors du prochain lavage.

Régler le dosage du liquide de rinçage

Vous pouvez régler en continu le dosage du liquide de rinçage. A la fabrication, le doseur a été réglé sur 4.

Ne modifiez la position du régulateur de liquide de rinçage que si des trainées ou des taches d'eau demeurent sur la vaisselle. Dans le premier cas, réglez le régulateur dans le sens "–", dans le second cas, réglez-le dans le sens "+".



Régulateur de débit
du liquide de rinçage

Indicateur de manque de liquide de rinçage

Dès que l'indicateur de remplissage du liquide de rinçage s'allume sur le bandeau de commande 8, ajoutez du liquide.

Vaisselle

Vaisselle non adaptée

- Couverts et pièces de vaisselle en bois
- Verres décoratifs délicats, vaisselle d'art et antique. Leurs décors ne résistent pas au lave-vaisselle.
- Pièces en plastique craignant l'eau très chaude.
- Vaisselle en cuivre et en étain.
- Vaisselle salie par de la cendre, de la cire, de la graisse lubrifiante ou de la peinture.
- Ustensiles qui s'imbibent d'eau (éponges, serviettes).

Les décorations de surglacure, les pièces en aluminium et en argent peuvent décolorer et se ternir lors du lavage. De même certains types de verre (comme les objets en cristal p. ex.) peuvent devenir opaques à la suite de lavages répétés.

Recommandation :

A l'avenir, n'achetez plus que de la vaisselle pouvant être lavée au lave-vaisselle.

Verres et vaisselle endommagés

Causes:

- Nature et processus de fabrication du verre.
- Composition chimique du détergent.
- Température de l'eau et durée du programme sur le lave-vaisselle.

Recommandation:

- Utilisez des verres et de la porcelaine déclarés inaltérables au lave-vaisselle par son fabricant.
- Utilisez un détergent dont l'emballage mentionne qu'il ménage la vaisselle. Consultez les fabricants de détergent.
- Sélectionnez un programme de courte durée et ayant la plus basse température possible.
- Pour empêcher qu'ils s'endommagent, sortez les verres et les couverts du lave-vaisselle le plus rapidement possible une fois le programme terminé.

Rangement de la vaisselle

- Un pré-lavage sous l'eau courante n'est pas nécessaire.
- Rangez la vaisselle
 - de sorte qu'elle repose de façon sûre et ne puisse pas se renverser,
 - de sorte que l'ouverture de tous les récipients regarde vers le bas.
 - debout inclinée lorsque les pièces présentent un galbe prononcé, afin que l'eau puisse s'écouler.
 - de sorte qu'elle ne gêne pas la rotation des deux bras d'aspersion.

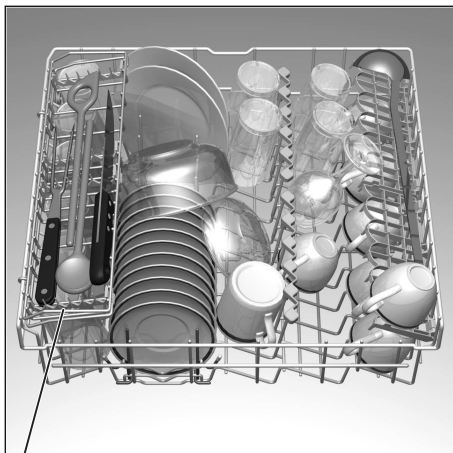
Il n'est pas recommandé de laver dans la machine de très petites pièces de vaisselle, car elles pourront facilement tomber des paniers.

Vider le lave-vaisselle

Afin d'éviter que des gouttelettes d'eau tombent du panier supérieur sur la vaisselle placée dans le panier inférieur, il est recommandé de vider d'abord le panier inférieur et ensuite le panier supérieur.

Tasses et verres

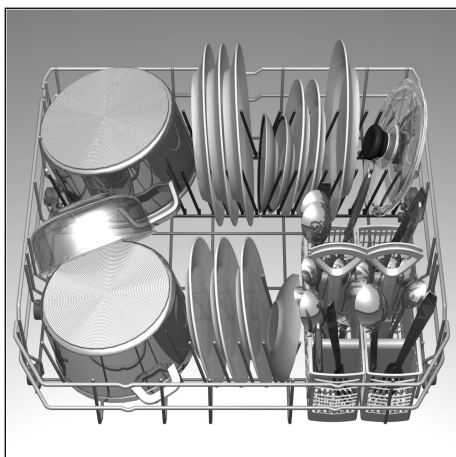
Panier à vaisselle supérieur 20



* selon le modèle

Casseroles

Panier à vaisselle inférieur 26



Couverts

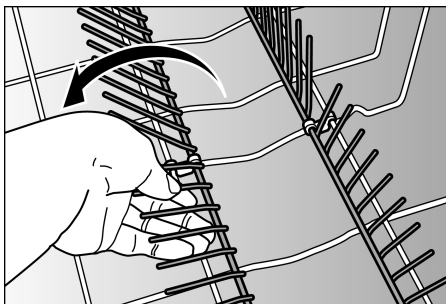
Il faudrait toujours ranger les couverts non triés, surface salie tournée vers le bas. De la sorte, le jet de pulvérisation atteindra mieux les différentes pièces.

Pour éviter toutes blessures, posez les pièces de couvert longues et pointues, ainsi que les couteaux sur l'étagère (selon le modèle), ou sur la tablette à couteaux (disponible comme accessoire).

Tiges rabattables *

* selon le modèle

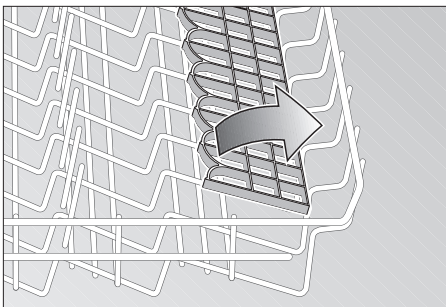
Les tiges se rabattent pour faciliter le rangement des casseroles et des grands bols.



L'étagère *

* sur certains modèles seulement

Appuyez les verres hauts et les verres à pied contre le bord de l'étagère, pas contre la vaisselle.

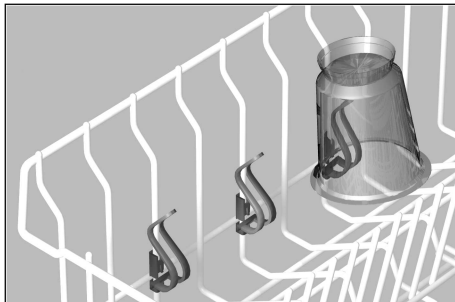


Les pièces longues tels que les couverts de service et à salade, les grandes cuillères ou les couteaux se rangent sur l'étagère pour ne pas empêcher la rotation du bras pivotant. Vous pouvez faire basculer l'étagère dans les deux sens.

Support pour petites pièces *

* selon le modèle

Ce support permet de retenir de manière sûre les pièces en plastique légères comme par ex. les gobelets, couvercles, etc.



Modifier la hauteur des paniers *

* selon le modèle

Vous pouvez suivant besoins modifier la hauteur du panier supérieur pour que les grands ustensiles aient plus de place dans le panier supérieur ou le panier inférieur.

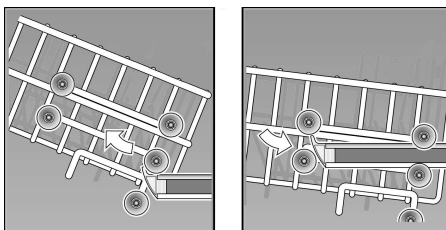
Hauteur de l'appareil, en cm	81	86
Ø max. en cm, dans le panier supérieur	20/25*	20/25*
Ø max. en cm, dans le panier inférieur	30/25*	34/29*

En fonction de l'agencement du panier à vaisselle supérieur équipant le modèle de votre appareil, suivez l'une des deux procédures ci-après :

Panier à vaisselle supérieur avec des paires de roulettes en haut et en bas

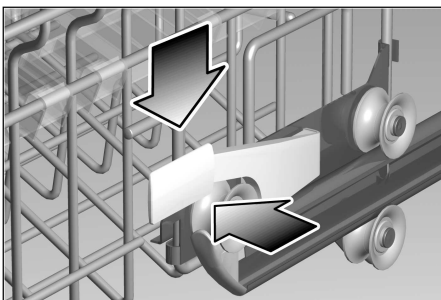
- Retirez le panier supérieur du lave-vaisselle.

- Enlevez le panier supérieur puis suspendez-le à nouveau par les roulettes supérieures et inférieures.



Panier à vaisselle supérieur avec manettes latérales (Rackmatic)

- Retirez le panier supérieur du lave-vaisselle.
- Pour le **faire descendre**, appuyez, en direction de l'intérieur et successivement, sur les deux leviers situés à gauche et à droite sur le côté extérieur du panier. Ce faisant, retenez le bord latéral supérieur du panier afin qu'il ne descende pas brutalement.



- Pour le **remonter**, saisissez le panier par le bord latéral supérieur et faites-le monter.
- Avant de réintroduire le panier dans l'appareil, assurez-vous qu'il se trouve à la même hauteur des deux côtés. Si vous ne le faites pas, la porte de l'appareil refusera de se fermer et la liaison ne s'établira pas entre le bras d'aspersion et le circuit d'eau.

Détergent

Vous pouvez utiliser les détergents de marque, en vente dans le commerce, liquides ou en poudre pour lave-vaisselle ou des pastilles (n'utilisez pas de produit destiné au lavage de la vaisselle à la main).

Si vous utilisez un détergent sans phosphate, des dépôts blancs risquent facilement d'apparaître sur la vaisselle et les parois intérieures de l'appareil si l'eau de votre région est dure. Pour y remédier, ajoutez une plus grande quantité de détergent.

Pour savoir si un détergent convient aux ustensiles en argent, reportez-vous à son emballage.

Si vous souhaitez poser d'autres questions, nous vous recommandons de contacter les services-conseils mis en place par les fabricants de détergents.

Compartiment à détergent avec accessoire de dosage

La graduation de dosage dans le compartiment vous aide à verser la quantité de détergent correcte.

Ligne inférieure : 15 ml

Ligne médiane : 25 ml

Compartiment plein : 40 ml

Si le compartiment à détergent [31](#) est encore fermé, actionnez le verrou d'obturation [32](#) pour l'ouvrir.

Remplissage du détergent

- Versez le détergent dans le compartiment [31](#). Dosage : voir les consignes du fabricant sur l'emballage du détergent.



Remarque:

Vu que les comprimés de détergent de marques différentes ne se dissolvent pas tous de la même manière, leur effet nettoyant peut le cas échéant ne pas se développer complètement dans les programmes courts. Les détergents en poudre conviennent mieux avec ces programmes.

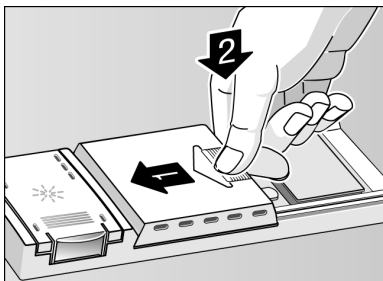
Dans le programme «Intensif» (selon le modèle), l'emploi d'une seule pastille suffit. En cas d'utilisation de détergent en poudre, vous avez en outre la possibilité de verser un peu de détergent sur la face intérieure de la porte de l'appareil.



Conseil-économie

Si votre vaisselle est peu sale, vous pouvez diminuer la quantité de détergent indiquée.

- Refermez le couvercle du compartiment à détergent. Dans ce but (1), faites coulisser son couvercle et (2), en fin de course, appuyez légèrement dessus. Le cliquetis de la fermeture doit bien se faire entendre.



- Si vous utilisez du détergent en pastilles, placez-les aux endroits recommandés sur leur paquet (par ex. dans le panier à couverts, dans le compartiment à détergent, etc.). En cas d'utilisation de détergent sous forme de pastilles, veillez à ce que le couvercle du compartiment à détergent soit refermé.

⚠ ATTENTION ! INDICATION IMPORTANTE POUR L'UTILISATION DE PRODUITS DE LAVAGE COMBINES

Si vous utilisez des produits de lavage combinés qui suppriment l'emploi p.ex. de liquides de rinçage ou de sel, veuillez respecter les indications importantes suivantes:

- Certains produits avec produit de rinçage intégré ne produisent leur effet optimal que lors de certains programmes.
- En cas d'appareils avec des programmes automatiques, de tels produits ne produisent souvent pas l'effet voulu.
- Des produits supprimant l'utilisation de sel régénérant ne sont utilisables qu'à l'intérieur d'une certaine plage de dureté de l'eau.
- Si vous désirez utiliser ces produits combinés, veuillez lire attentivement leur mode d'emploi ou les indications éventuelles sur l'emballage!







En cas de doute, adressez-vous au fabricant du produit de lavage, en particulier en cas de:

- vaisselle très mouillée à la fin du programme.
- traces de calcaire sur la vaisselle.

En cas de réclamations directement liées à l'utilisation de ces produits, nous déclinons toute garantie!

Tableau des programmes

Dans ce tableau récapitulatif figure le nombre maximum possible de programmes. Pour connaître exactement les programmes offerts par votre appareil, reportez-vous à son bandeau de commande.

Type de vaisselle	Résistante		Mixte		Délicate		Mixte	
Par ex. porcelaine, casseroles, couverts, verres, etc.								
Type de résidus alimentaires, par ex. de	Soupes, soufflés, sauces, pommes de terre, pâtes, riz, oeufs, plats rôtis		Soupes, pommes de terre, pâtes, riz, oeufs, plats rôtis		Café, gâteaux, lait, charcuterie, boissons froides, salades		Passer la vaisselle sous le robinet si elle doit séjourner plusieurs jours dans le lave-vaisselle avant le lavage.	
Quantité de résidus alimentaires	Grande		Faible		Très faible			
Etat des résidus alimentaires	Très adhérents		Peu adhérents					
Programme de lavage	Intensif 70° 	Normal 65° 	Eco 50° 	Délicat 40° 	Rapide 35° 	Prélavage 		
Déroulement du programme	Prélavage 50° Nettoyage 70° Rinçage intermédiaire Rinçage intermédiaire Rinçage intermédiaire Rinçage avec produit 70° Séchage	Prélavage Nettoyage 65° Rinçage intermédiaire Rinçage intermédiaire Rinçage avec produit 70° Séchage	Prélavage Nettoyage 50° Rinçage intermédiaire Rinçage avec produit 65° Séchage	Prélavage Nettoyage 40° Rinçage intermédiaire Rinçage avec produit 55° Séchage	Nettoyage 35° Rinçage intermédiaire Rinçage avec produit 55°	Prélavage		

Sélection du programme

Le type de vaisselle, la quantité et l'état des résidus alimentaires vous permettent, en consultant le tableau des programmes, de déterminer celui dont vous avez besoin.

Les données de programme correspondantes sont indiquées dans la notice d'utilisation succincte.

Laver la vaisselle



Conseil-économie

Si le lave-vaisselle est peu chargé, le programme immédiatement inférieur suffit bien souvent.

Données de programme

Vous trouverez les données de programme (durée, consommation de courant et d'eau) dans la notice succincte. Elles se réfèrent à des conditions de service normales.

Vous pourrez rencontrer de grandes différences selon les paramètres suivants :

- Quantité de vaisselle différente
- Température d'arrivée de l'eau
- Pression d'arrivée de l'eau
- Température ambiante
- Tolérances de la tension secteur
- Tolérances propres à l'appareil (telles que la température, la quantité d'eau, etc.).

Les chiffres de consommation d'eau se réfèrent à une dureté de l'eau réglée sur 2.

Enclenchement de l'appareil

- Fermez la porte.
- Ouvrez complètement le robinet d'eau.
- Réglez le programmeur [3] sur le programme voulu.
- Enclenchez l'interrupteur principal [1].

Le voyant de déroulement de programme [6] s'allume, le déroulement du programme commence automatiquement.

Fin de programme

Le programme est terminé une fois que l'indicateur de fin de programme [6] s'éteint et que le voyant de fin de programme [7] s'allume. En fin de programme, la fonction «Lavage en panier supérieur» (selon le modèle) se désactive si vous l'aviez programmée.

Quelques minutes après la fin du programme :

- Ouvrez la porte de l'appareil.
- Retirez la vaisselle une fois l'appareil refroidi.

En fin de programme, vous pouvez soit éteindre l'appareil soit redémarrer avec celui-ci ou lancer un nouveau programme.

Mise hors tension de l'appareil

Quelques minutes après la fin du programme :

- Ramenez l'interrupteur principal [1] en position éteinte.
Le voyant de fin de programme [7] s'éteint.
- Fermez le robinet d'eau (inutile en présence de l'Aqua-Stop). Vous n'avez pas à déplacer le programmeur.
- Enlevez la vaisselle une fois refroidie.

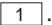


Mise en garde

Après la fin du programme, au moment de ranger la vaisselle, veuillez ouvrir en grand la porte de l'appareil et ne pas la laisser entrebâillée. La vapeur d'eau encore susceptible d'en sortir risquerait d'endommager le plan de travail s'il craint la vapeur.

Après la fin du programme, au moment de ranger la vaisselle, veuillez ouvrir en grand la porte de l'appareil et ne pas la laisser entrebâillée. La vapeur d'eau encore susceptible d'en sortir risquerait d'endommager le plan de travail s'il craint la vapeur.

Interruption d'un programme

– Eteignez l'appareil .


– Le voyant lumineux s'éteint.


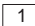
Si le lave-vaisselle est raccordé à l'eau chaude ou s'il a déjà chauffé et que vous avez ouvert la porte, laissez-la d'abord entrebâillée quelques minutes puis refermez-la.

Si vous ne le faites pas, elle risque de s'ouvrir toute seule sous l'effet de la dilatation.

– Pour poursuivre le déroulement du programme, réenclenchez l'appareil.

Abandon du programme (Remise à zéro)

- Seulement si l'interrupteur principal se trouve en position enclenchée : Amenez le programmeur sur la position Reset.
- Le déroulement du programme prend env. 1 minute
- Une fois le déroulement terminé, appuyez sur l'interrupteur principal .

Pour démarrer à nouveau, tournez le programmeur  jusque sur le programme voulu. Enclenchez l'interrupteur principal . Le programme démarre automatiquement.

Changement de programme

Une fois que vous avez enclenché l'appareil, vous disposez de 2 minutes pour changer de programme.

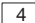
Si vous voulez changer de programme par la suite, l'appareil exécute jusqu'à la fin les programmes qu'il avait commencés (par ex. Lavage).



Remarque

Si l'appareil est mis hors tension pendant la marche (si vous l'éteignez ou si une coupure de courant se produit), tous les réglages demeurent mémorisés. L'appareil se remet en marche automatiquement dès le rétablissement du cour

Fonctions supplémentaires *

* Selon le modèle ; réglage par les touches des options .

Trempage *

Le programme supplémentaire Trempage se déroule avant le programme principal. Ce programme supplémentaire permet de mettre à tremper et prélever, dans le panier inférieur, les récipients de cuisson comme par ex. les casseroles, jattes, etc. Si vous voulez que le trempage ait lieu, vous devez appuyer sur la touche «Trempage» avant le démarrage du programme. Nous recommandons de rajouter 5 g de détergent sur la porte.

Lavage rapide *

Le fait d'appuyer sur la touche «Rapide» raccourcit les temps de lavage et les phases de séchage. Le lavage rapide réduit l'intensité du lavage et du séchage.

Demi-charge*

Si vous n'avez que peu de vaisselle à laver (par ex. des verres, tasses et assiettes), vous pouvez ajouter l'option Demi-charge. Cette option Demi-charge permet d'économiser de l'eau, de l'énergie et du temps. Pour laver la vaisselle, mettez dans le compartiment une quantité de détergent un peu inférieure à celle recommandée pour une pleine charge de vaisselle.

Extra dry*

Le fait d'appuyer sur la touche «Extra dry» fait que dans tous les programmes le rinçage se déroule à une température plus élevée, et donne donc un meilleur séchage. (Vérifiez si la vaisselle fragile peut supporter ce supplément de chaleur.)

Entretien et nettoyage

Pour éviter tout problème, il est recommandé de contrôler et d'entretenir régulièrement votre appareil. Vous gagnerez ainsi du temps et éviterez les ennuis.

Etat général de la machine

- Vérifiez l'absence de dépôts de graisse et de calcaire dans l'enceinte de lavage.

Si de tels dépôts existent :

- Emplissez le compartiment à détergent de détergent. Faites fonctionner l'appareil à vide réglé sur le programme présentant la température de rinçage maximale.

Pour nettoyer l'appareil, n'utilisez que des produits nettoyants / détergents spécialement adaptés aux lave-vaisselle.

- Essayez le joint de porte régulièrement à l'aide d'un essuie-tout humide.

Pour nettoyer votre lave-vaisselle, n'utilisez jamais de nettoyeur à vapeur. Le fabricant décline toute responsabilité des dommages consécutifs.

Essayez régulièrement avec un chiffon humide la façade et le bandeau de l'appareil ; utilisez simplement de l'eau et un peu de liquide vaisselle. Evitez les éponges munies d'un revêtement rêche, ainsi que les détergents récurants, car les deux produits pourraient rayer les surfaces.



Attention !

N'utilisez jamais d'autres produits nettoyants domestiques à base de chlore ! Risques pour la santé !

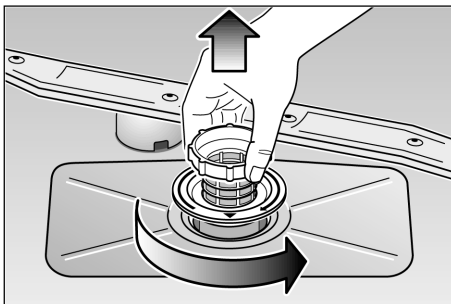
Sel spécial et liquide de rinçage

- Contrôlez les indicateurs de manque de produit **9** **8**. Rajoutez le cas échéant du sel et/ou du liquide de rinçage.

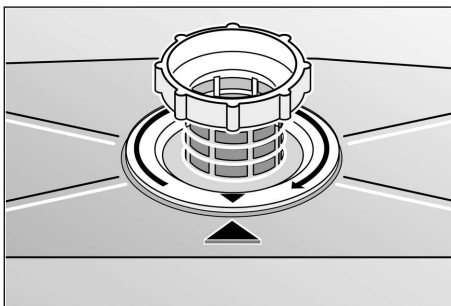
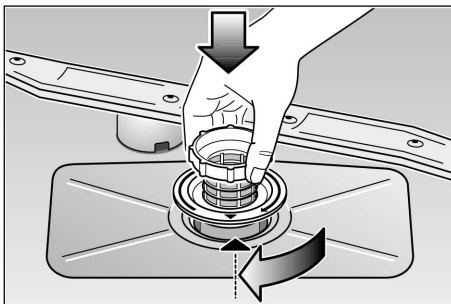
Cribles

Les impuretés qui se déposent sur les cribles **28** peuvent provoquer leur obstruction.

- Après chaque lavage, vérifiez si les cribles sont recouverts de résidus.
- Desserrez le cylindre filtrant puis enlevez les cribles. Ces derniers sont fixés entre eux, ce qui ne permet pas de les démonter.
- Enlevez les salissures grossières puis rincez les cribles sous l'eau courante.



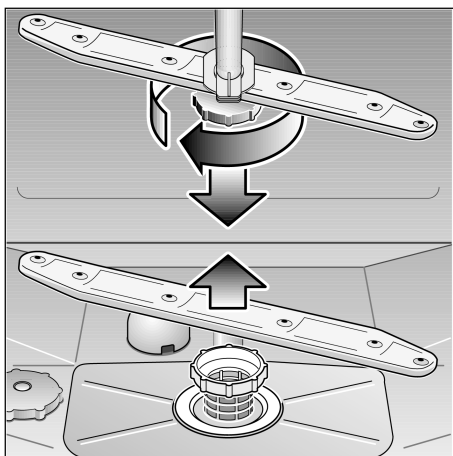
- Pour remettre les cribles en place : Insérez-les puis vissez-les à fond avec le cylindre filtrant.



Bras pivotants

Le tartre et les impuretés en suspension dans l'eau de vaisselle peuvent boucher les buses; les dépôts risquent, eux, de bloquer les bras pivotants [22] et [24].

- Vérifiez si des résidus alimentaires bouchent les buses de sortie des bras pivotants.
- Le cas échéant, soulevez le bras rotatif inférieur [24].
- Dévissez le bras rotatif supérieur [22].
- Nettoyez les bras rotatif sous l'eau du robinet.
- Faites réencranter le bras rotatif inférieur et revissez le bras rotatif supérieur.



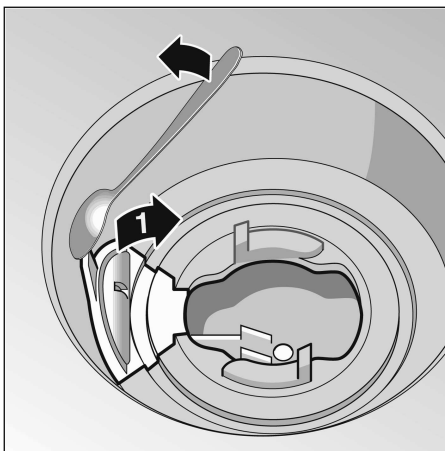
Bras pivotants

Pompe de vidange*

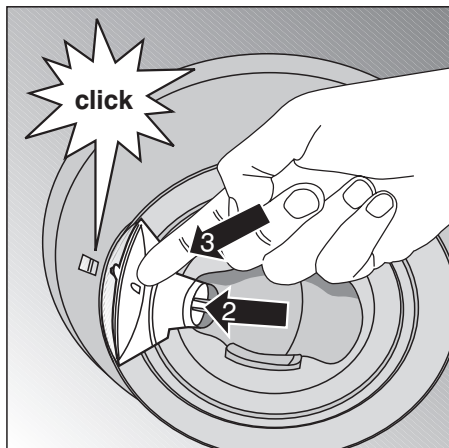
* selon le modèle

Les résidus alimentaires grossiers provenant de l'eau de lavage et non retenus par les cribles risquent de bloquer la pompe de vidange. Le pompage de l'eau de vidange n'a pas lieu et cette eau reste au-dessus du crible. Dans ce cas :

- Eteignez l'appareil [1].
- Enlevez l'eau le cas échéant avec une louche.
- Démontez les cribles [28].
- Enlevez le couvercle.



- Contrôlez la présence de corps étrangers dans le compartiment intérieur, puis enlevez le cas échéant les corps étrangers.
- Remettez le couvercle en place.
- Remettez les cribles en place puis vissez-les.



Détection des pannes

Remédier soi-même aux petites pannes

L'expérience montre que la plupart des dérangements survenant à l'usage quotidien peuvent être supprimés sans avoir à appeler le service après-vente. Ceci économise évidemment des frais et remet rapidement l'appareil en bon fonctionnement. Le récapitulatif ci-après vous aidera à trouver les causes des dérangements.

Dérangements



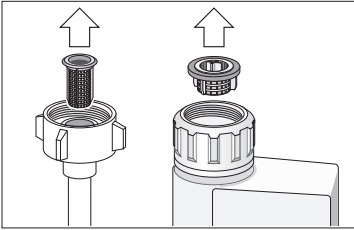
Attention

Pensez-y : les réparations sont réservées à un spécialiste. S'il faut changer un composant, veillez à ce que seules des pièces de rechange d'origine soient utilisées. Des réparations inexpertes ou l'emploi de pièces autres que d'origine peuvent entraîner des dégâts et exposer l'utilisateur à des risques considérables.

... A la mise en marche

- **L'appareil ne fonctionne pas.**
 - Le disjoncteur / les fusibles domestiques ne marchent pas.
 - Vous n'avez pas branché la fiche mâle de l'appareil dans la prise de courant.
 - Vous n'avez pas correctement fermé la porte de l'appareil.
 - Vous n'avez pas ouvert le robinet d'arrivée d'eau.

- Le crible du flexible d'arrivée d'eau est bouché.
Eteignez l'appareil puis débranchez sa fiche mâle de la prise de courant. Fermez le robinet. Nettoyez ensuite le crible monté sur le raccordement du flexible d'arrivée d'eau. Pour terminer, rétablissez le branchement électrique, ouvrez le robinet d'eau, puis enclenchez l'appareil.



... sur l'appareil

- **Le bras pivotant inférieur tourne difficilement**
 - Bras bloqué par des couverts ou par des résidus alimentaires.
- **Le couvercle du compartiment à détergent refuse de se fermer**
 - Compartiment de dosage excessivement rempli.
 - Mécanisme bloqué par des restes de détergent collés.
- **Les voyants de contrôle clignotent après le démarrage.**
 - Vous n'avez pas choisi de programme.
- **Les voyants de contrôle ne s'éteignent pas après le lavage**
 - Interrupteur principal encore enclenché.
- **Après le lavage, des restes de détergent collent dans le réservoir de dosage**
 - Le réservoir de dosage était mouillé au moment où vous l'avez rempli. Ne versez le détergent que dans le réservoir sec.

● Le voyant «Vérifier l'arrivée d'eau»

5 s'allume.

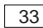
- Robinet d'eau fermé ou entartré.
- Arrivée d'eau interrompue.
- Le crible situé dans l'orifice d'arrivée d'eau est bouché.
- Flexible d'arrivée d'eau plié.
- Pompe de vidange bloquée.
- **A la fin du programme, présence d'eau dans l'appareil.**
 - Flexible de vidange bouché ou plié.
 - Pompe de vidange bloquée.
 - Cribles obstrués.
 - Programme pas encore terminé. Attendez la fin du programme (un 0 s'affiche à l'indicateur chiffré) ou exécutez la fonction «Reset» (Réinitialiser).

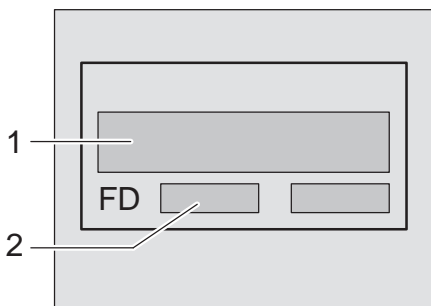
... lors du lavage

- **Production inhabituelle de mousse**
 - Présence de liquide pour la vaisselle dans le dispositif de dosage du liquide de rinçage.
 - Du produit de rinçage répandu peut conduire à une formation excessive de mousse lors du processus de rinçage suivant, c'est pourquoi enlevez le produit de rinçage répandu avec un chiffon.
- **L'appareil s'arrête pendant le lavage**
 - Coupure de courant.
 - Alimentation en eau coupée.
 - Exécutez la fonction «RESET».
- **Bruits de percussion pendant le lavage**
 - Le bras pivotant percute des pièces de la vaisselle.
- **Cliquetis pendant le lavage**
 - Pièces de vaisselle incorrectement rangées.

- **Les vannes de remplissage émettent un bruit de claquement**
 - Ceci est dû au tracé de la conduite d'eau domestique et n'influe aucunement sur le fonctionnement de la machine. Aucun remède possible.
- ... **vaisselle mal lavée**
- **Des résidus alimentaires adhèrent contre la vaisselle**
 - Vaisselle mal rangée, les jets d'eau n'ont pas pu atteindre ses surfaces.
 - Panier excessivement rempli de vaisselle.
 - Les pièces de vaisselle se touchent.
 - Vous n'avez pas assez mis de détergent.
 - Vous avez choisi un programme de lavage pas assez puissant.
 - Une pièce de vaisselle a empêché la rotation du bras pivotant.
 - Des résidus alimentaires obstruent les buses du bras pivotant.
 - Les filtres sont bouchés.
 - Filtres incorrectement installés.
 - Pompe de vidange bloquée.
- **Les pièces en plastique se décolorent**
 - Vous n'avez pas versé assez de détergent.
- **Des taches en partie blanches demeurent sur la vaisselle. Les verres ont un voile laiteux**
 - Vous n'avez pas versé assez de détergent.
 - Quantité de liquide de rinçage réglée trop faible.
 - Vous n'avez pas versé de sel spécial dans l'appareil bien que l'eau soit très dure.
 - L'adoucisseur d'eau est réglé trop bas.
 - Vous n'avez pas correctement vissé le couvercle du réservoir de sel.
- Si vous avez utilisé un détergent sans phosphate, essayez-en au phosphate.
- **La vaisselle ne sèche pas**
 - Vous avez choisi un programme sans séchage.
 - Vous avez réglé le liquide de rinçage sur une trop faible quantité.
 - Vous avez sorti la vaisselle trop tôt.
- **Les verres n'étincellent pas**
 - Vous avez réglé le liquide de rinçage sur une trop faible quantité.
- **Les traces de thé ou de rouge à lèvres ne sont pas complètement parties**
 - Le détergent a un effet blanchissant insuffisant.
 - Température de lavage réglée trop basse.
- **Traces de rouille sur les couverts**
 - Couverts imparfaitement inoxydables.
 - Teneur en sel de l'eau de lavage excessive.
 - Couvercle du réservoir de sel pas vissé à fond.
 - Vous avez répandu trop de sel lors du remplissage de son réservoir.
- **Les verres prennent un voile opaque et se décolorent. Les revêtements indésirables refusent de partir**
 - Vous avez versé un détergent inapproprié.
 - Ces verres ne sont pas lavables au lave-vaisselle.
- **Les verres et les couverts présentent des stries, les verres prennent un aspect métallique**
 - Le dosage du liquide de rinçage est réglé trop élevé.

Appeler le service après-vente

Si vous ne parvenez pas à supprimer la panne, veuillez vous adresser au service après-vente. Vous trouverez l'adresse et le numéro de téléphone du service après-vente dans le répertoire d'agences du SAV ou dans l'annuaire. Lors de votre appel, veuillez indiquer le numéro de l'appareil (1) et son numéro FD (2). Tous deux se trouvent sur la plaque signalétique  située contre la porte de l'appareil.



Attention

Nous vous rappelons qu'en cas de mauvaise utilisation ou d'un des dérangements décrits, la visite d'un technicien du SAV n'est pas gratuite, même pendant la période de garantie.

Remarques

Remarques pour des essais comparatifs

Sur la feuille supplémentaire "Remarques pour des essais comparatifs" vous trouverez les conditions pour les essais comparatifs. Les valeurs de consommation pour les programmes correspondants figurent dans la notice d'utilisation succincte.

Généralités

- Les appareils de base encastrables ou intégrés, montés par la suite comme appareils fixes, doivent être installés de manière à ne pas pouvoir basculer, p. ex. à l'aide de vis fixées dans le mur ou sous une plaque de travail continue, elle-même vissée aux armoires contiguës.
- Pour le modèle suisse uniquement : L'appareil peut être monté directement dans un bloc-cuisine entre des cloisonnages en bois ou en plastique. Si l'appareil n'est pas branché par le biais d'une prise de courant mâle, un coupe-circuit sur tous les pôles avec un intervalle de coupure minimal de 3 mm est nécessaire côté installation pour respecter les consignes de sécurité correspondantes.

Installation

Pour garantir un bon fonctionnement de l'appareil, celui-ci doit être raccordé correctement. Les données d'amenée et d'évacuation ainsi que les puissances connectées doivent correspondre aux critères retenus dans les paragraphes suivants et dans les instructions de montage.

Lors du montage, respectez l'ordre des étapes de travail suivant :

- Contrôle à la livraison
- Mise en place
- Branchement des eaux usées
- Branchement d'eau d'appoint
- Branchement électrique

Livraison

Le bon fonctionnement de votre lave-vaisselle a été soigneusement contrôlé à l'usine. Des petites taches d'eau résiduelles provenant de ce contrôle sont cependant encore visibles. Elles disparaissent cependant après le premier lavage.

Mise en place

Les cotes de montage nécessaires figurent dans les instructions de montage. Ajustez l'horizontalité de l'appareil à l'aide des pieds réglables. Lors de cette opération, veillez à ce que l'appareil soit bien stable. Appareils encastrés sous un plan de travail : surélevez l'appareil à l'aide de ses pieds réglables de sorte qu'il applique sous le plan de travail.

Branchement des eaux usées

Les étapes de travail nécessaires sont décrites dans les instructions de montage ; le cas échéant, montez le siphon avec une tubulure d'écoulement. Branchez le tuyau d'évacuation des eaux usées à la tubulure d'écoulement du siphon à l'aide des pièces jointes.

Veillez à ce que le tuyau d'écoulement ne soit pas coudé, comprimé ou enroulé sur lui-même. (vérifiez qu'aucun couvercle de fermeture ne gêne l'écoulement des eaux usées !)

Branchement d'eau d'appoint

Branchez l'eau d'appoint au robinet d'eau à l'aide des pièces jointes conformément aux instructions de montage. Veillez à ce que le raccordement d'eau d'appoint ne soit pas coudé, comprimé ou enroulé sur lui-même.

Lors du remplacement de l'appareil, utilisez toujours un nouveau tuyau d'amenée d'eau pour le raccordement à l'approvisionnement en eau ; l'ancien tuyau d'amenée ne doit jamais être réutilisé.

Pression de l'eau:

0,05 MPa (0,5 bar) minimum, 1 MPa (10 bars) maximum. Si la pression du réseau dépasse 10 bars, intercalez un détendeur.

Débit d'arrivée d'eau:

10 litres/minute minimum.

Température de l'eau:


Utilisez de préférence de l'eau froide. L'eau chaude ne doit pas dépasser 60 °C maxi. à l'arrivée.

Branchement électrique

Ne raccordez l'appareil qu'à une prise réglementairement installée débitant du 230 V alternatif et équipée d'un fil de terre. Ampérage nécessaire du fusible / disjoncteur, voir la plaque signalétique 33.

Il faut fixer la prise à proximité du lave-vaisselle et elle doit rester librement accessible.

Les modifications sont exclusivement réservées à un spécialiste.

En cas d'emploi d'un disjoncteur différentiel, n'en utilisez qu'un arborant le symbole . Seul un tel disjoncteur garantit la conformité avec les prescriptions actuellement en vigueur.

Démontage

Ici aussi, la chronologie des activités est importante : commencez toujours par débrancher l'appareil en premier du secteur.

Débranchez la fiche mâle de la prise de courant.

Fermez le robinet d'arrivée d'eau.

Défaites le raccord d'eau usée et le raccord d'eau du robinet.

Desserrez les vis de fixation situées sous le plan de travail. Si nécessaire, démontez la plinthe.

Extrayez l'appareil en faisant suivre prudemment le tuyau flexible.

Transport

Videz le lave-vaisselle. Fixez les pièces mobiles. Transportez toujours l'appareil à la verticale.

- Si vous couchez l'appareil, l'eau résiduelle peut pénétrer dans les organes de commande et perturber ultérieurement le déroulement des programmes.

Précautions contre le gel

Si vous placez l'appareil dans une pièce où il risque de geler (par ex. dans une résidence secondaire), videz-le entièrement (voir Transport).

Fermez le robinet d'eau, débranchez le flexible d'arrivée d'eau puis laissez s'écouler l'eau qu'il contenait.

Mise au rebut

Remarque concernant la mise au rebut

Les anciens appareils ne doivent pas être considérés comme des déchets sans intérêt !

Grâce à une mise au rebut respectueuse de l'environnement et à un retraitement, il est possible de récupérer des matières premières de grande valeur.

Avant de mettre l'ancien appareil au rebut, débranchez sa fiche mâle de la prise de courant. Coupez son cordon d'alimentation et jetez-le séparément avec la fiche mâle.

Détruisez la fermeture de la porte et la protection enfants (le cas échéant).

Vous empêcherez ainsi que les enfants en jouant ne s'enferment dans appareil et risquent leur vie.

Lors de la livraison, votre nouveau lave-vaisselle est protégé par son emballage.

Les matériaux employés sont tous des matériaux non-polluants et réutilisables.

Veillez vous débarrasser de l'emballage en respectant l'environnement. Toutes les pièces en matière plastique de l'appareil sont caractérisées par des abréviations standard internationales (p. ex. PS polystyrène). Ceci permet de les trier lors de la mise au rebut de l'appareil pour garantir un recyclage respectueux de l'environnement.

Veillez vous informer auprès de votre revendeur spécialisé ou de votre commune pour en savoir plus concernant les différentes possibilités de mise au rebut.

Mise au rebut de l'emballage

- Veuillez vous débarrasser de l'emballage de façon réglementaire. L'emballage et ses parties constituantes ne sont pas des jouets ; les tenir hors de portée des enfants. Risque d'étouffement dû au carton ondulé et aux feuilles.
 - Le carton ondulé se compose principalement de papier recyclé.
 - Les pièces moulées sont en polystyrène expansé exempt de CFC.
 - La couche de polyéthylène (PE) se compose en partie de matière première de récupération.
 - Les cadres en bois (s'ils existent) sont constitués de bois résiduel et ne sont pas traités.
 - Les rubans (s'ils existent) sont constitués de polypropylène (PP).

Mise au rebut de l'ancien appareil

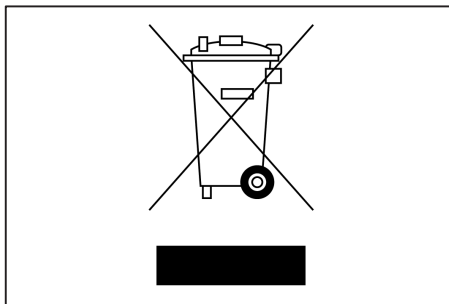
- Pour éviter tout accident ultérieur, rendez immédiatement inutilisables les appareils qui ont fini de servir.
- Confiez cet appareil à un circuit de mise au rebut réglementaire.



Mise en garde

Les enfants risquent de s'enfermer dans l'appareil (risque d'étouffement) ou de se retrouver dans d'autres situations dangereuses.

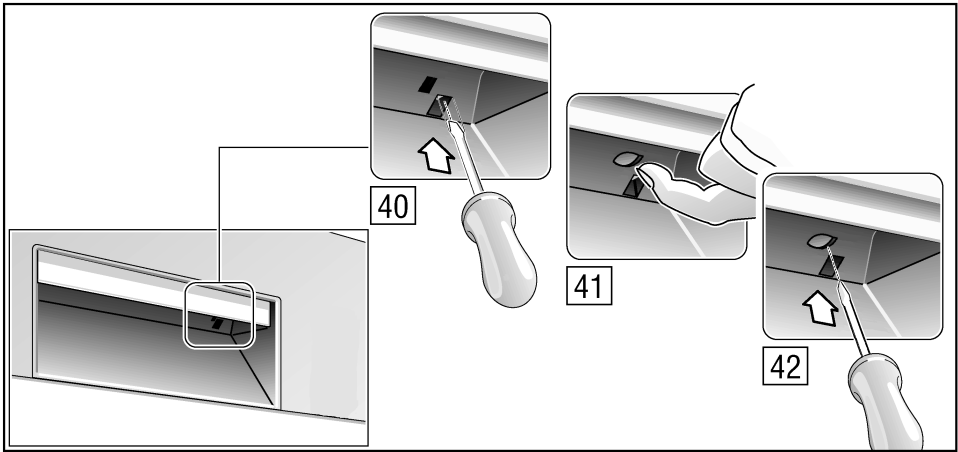
Pour cette raison : débranchez la fiche mâle de la prise de courant, sectionnez le cordon d'alimentation électrique et jetez-le. Détruisez la serrure de la porte de sorte que cette dernière ne puisse plus fermer.



Cet appareil est marqué selon la directive européenne 2002/96/CE relative aux appareils électriques et électroniques usagés (waste electrical and electronic equipment – WEEE).

La directive définit le cadre pour une reprise et une récupération des appareils usagés applicables dans les pays de la CE.

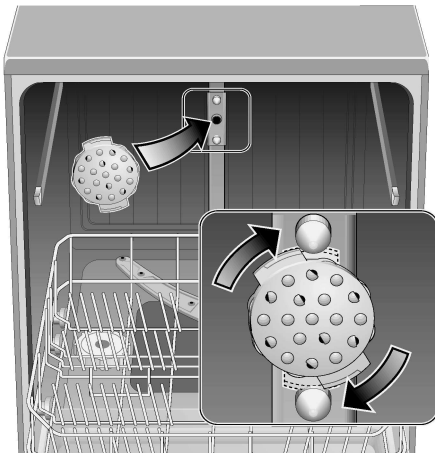
Protection enfants *



- 40 Activer la protection enfants
- 41 Ouvrir la porte avec la protection enfants active
- 42 Désactiver la protection enfants

Une fois la porte ouverte, la protection enfants n'offre plus aucune protection.

Tête pulvérisatrice pour plaque à pâtisserie *



Cette douchette vous permet de nettoyer les grandes plaques, les grilles ainsi que les assiettes faisant plus de 30 cm de diamètre (assiettes pour plats gourmands, assiettes à pâtes, assiettes décoratives).

Pour ce faire, retirez le panier supérieur et mettez la tête pulvérisatrice en place, comme indiqué sur le dessin.

Afin que le jet pulvérisé atteigne toutes les pièces, veuillez ranger les plaques comme le montre la figure (au maximum 4 plaques et 2 grilles).

Ne faites marcher le lave-linge qu'équipé du panier supérieur ou de la tête pulvérisatrice pour plaques à pâtisserie.

* selon le modèle

BSH Hausgeräte Vertriebs GmbH
Carl-Wery-Straße 34
81739 München

Pour prendre directement contact, utilisez le n° de tél.
et le n° de fax indiqués dans le répertoire ci-joint du
service après-vente.

9000 297 917 fr (8804)
6000