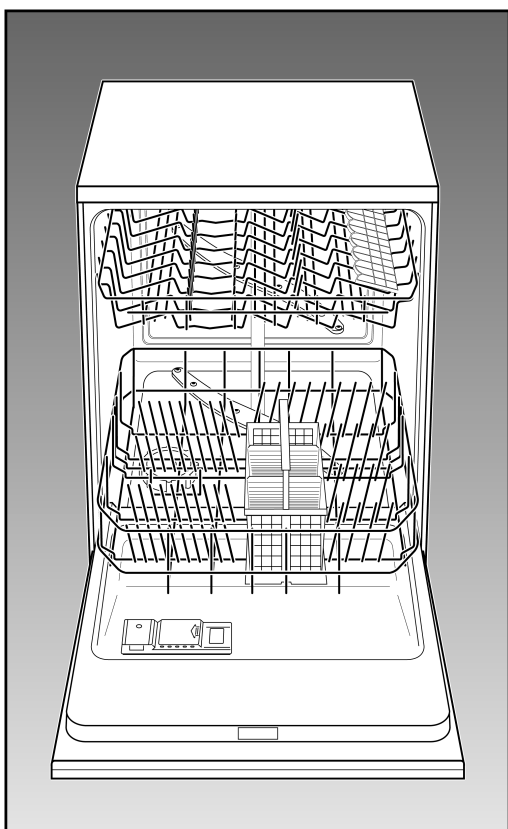


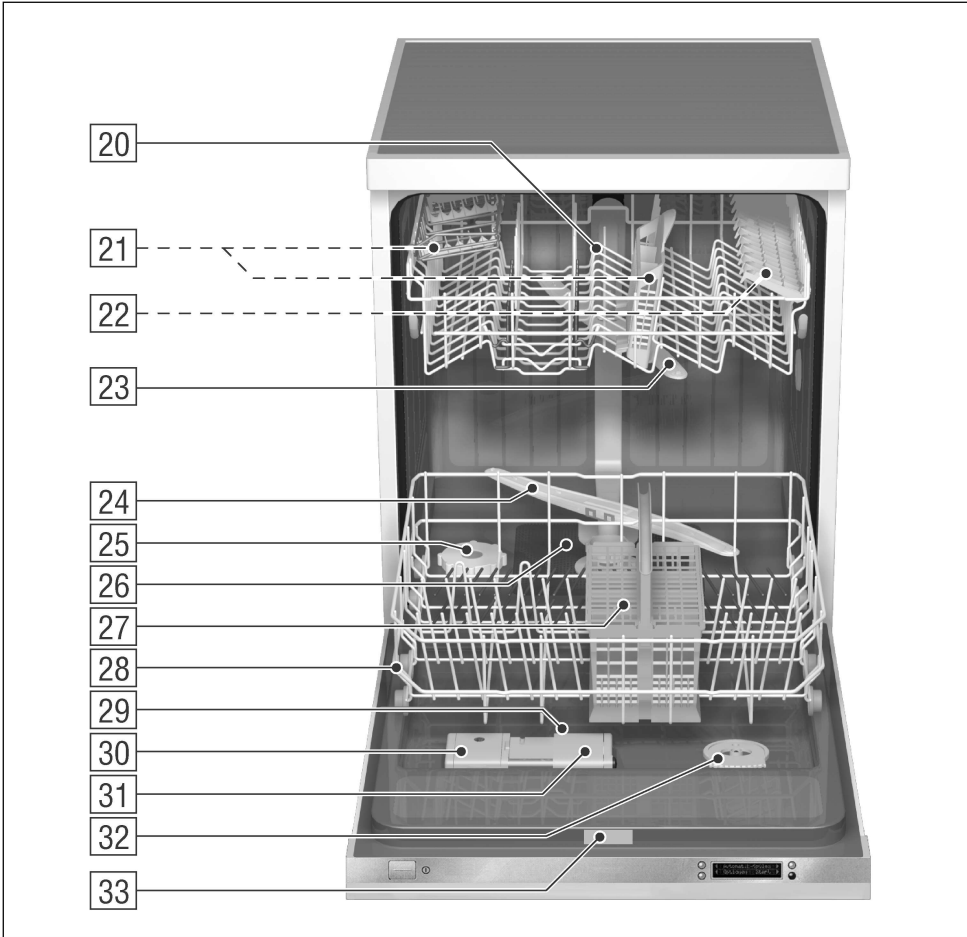
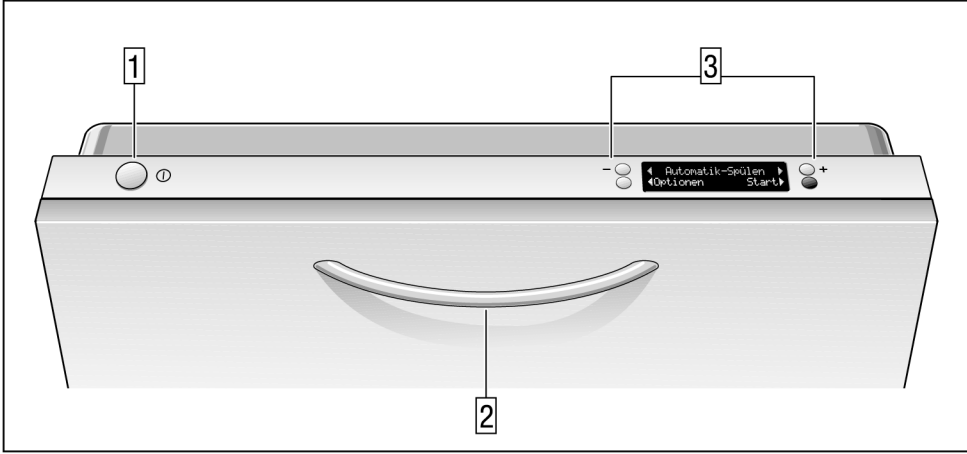
SIEMENS

Mode d'emploi

5600 054 060 (8301)



fr



fr **Sommaire**

Consignes de sécurité	4	Enclenchement de l'appareil	19
Présentation de l'appareil . . .	6	Récapitulatif des programmes	20
Avant la première utilisation .	7	Sélection des options/ réglages de base	21
Remplissage du sel spécial .	8	Entretien et maintenance . . .	26
Réglage de l'adoucisseur d'eau	9	Détection des pannes	28
Remplissage du liquide de rinçage	10	Appeler le service après-vente	31
Vaisselle non-adaptée	11	Consignes	31
Classement de la vaisselle . .	12	Installation	32
Détergent	16		
Ouverture et fermeture de la porte	18		

Consignes de sécurité

Au moment de la livraison

- Vérifiez immédiatement l'absence de dommages dus au transport au niveau de l'emballage et du lave-vaisselle. Ne faites pas fonctionner un appareil endommagé, mais demandez conseil à votre fournisseur.
- Veuillez vous débarrasser de l'emballage de façon réglementaire.
- Le carton ondulé se compose principalement de papier recyclé.
- Les pièces moulées en polystyrène sont expansées sans CFC.
- La couche de polyéthylène (PE) se compose en partie de matière première de récupération.
- Les cadres en bois (s'ils existent) sont constitués de bois résiduel et ne sont pas traités.
- Les rubans (s'ils existent) sont constitués de polypropylène (PP).

Au moment de l'installation

- Procédez à la mise en place et au raccordement conformément aux instructions d'installation et de montage.
- Le lave-vaisselle ne doit pas être branché sur le secteur lors de l'installation.
- Assurez-vous que le système à conducteur de protection de l'installation électrique de votre maison soit conforme.
- Les conditions de jonction doivent correspondre aux données figurant sur la plaque signalétique du lave-vaisselle.
- Pour assurer au lave-vaisselle la stabilité verticale nécessaire, n'installez l'appareil encastrable que sous un plan de travail continu vissé aux meubles voisins.
- Une fois l'appareil installé, sa fiche mâle doit demeurer accessible.
- Sur certains modèles seulement: Le boîtier en plastique situé contre la prise d'eau contient une vanne électrique; dans le flexible d'arrivée se trouvent les lignes de branchement électrique. Ne sectionnez jamais ce flexible, ne plongez jamais le boîtier en plastique dans l'eau.



Avertissement

Si l'appareil n'est pas installé dans une niche et une paroi latérale est donc accessible, il est nécessaire d'habiller latéralement la zone des charnières de porte pour des raisons de sécurité. (Risque de blessure)

Vous pouvez vous procurer les caches comme accessoire optionnel auprès de notre SAV ou du commerce spécialisé.

Utilisation quotidienne

- N'utilisez ce lave-vaisselle qu'à la maison et conformément à sa destination. Cet appareil n'est pas destiné à un usage professionnel.
- Ne vous asseyez et ne montez jamais sur la porte ouverte. L'appareil pourrait basculer.
- L'eau contenue dans le compartiment de lavage n'est pas potable.
- Ne rajoutez jamais de solvants dans le compartiment de lavage. Risque d'explosion.
- Pendant le déroulement du programme, ouvrez prudemment la porte. De l'eau risque en effet d'être projetée hors de l'appareil.

Prudence avec les enfants

- Ne laissez jamais les enfants jouer avec le lave-vaisselle ni l'utiliser.
- Rangez le détergent et le liquide de rinçage hors de portée des enfants.
- Eloignez les enfants du lave-vaisselle ouvert. Des restes de détergent pourraient encore se trouver dedans.

Si le lave-vaisselle est tombé en panne

- Les réparations et interventions ne pourront être effectuées que par un spécialiste.
- Lors des réparations et interventions, veillez à ce que le lave-vaisselle soit débranché du secteur. Débranchez la fiche mâle du secteur ou coupez le disjoncteur/retirez le fusible. Pour débrancher, saisissez la fiche mâle et non pas le câble d'alimentation. Fermez le robinet d'eau.

Mise au rebut de l'appareil

- Lorsque l'appareil a fini de servir, rendez-le immédiatement inutilisable pour exclure tout accident ultérieur. Débranchez la fiche mâle, sectionnez le câble d'alimentation et rendez le système de fermeture de la porte inutilisable.
- Débarrassez-vous de l'appareil en respectant la réglementation.



Avertissement

Des enfants pourraient s'enfermer dans l'appareil (risque d'asphyxie) ou se mettre dans d'autres situations. C'est pourquoi: retirez la prise de secteur, coupez le câble de secteur et l'éliminez. Détruisez la fermeture de la porte de sorte que le porte ne ferme plus.

Présentation de l'appareil

Les figures représentant le bandeau de commande et le compartiment intérieur de l'appareil se trouvent en début de notice, dans l'enveloppe. Le texte fait référence aux différents numéros de position qui y figurent.

Bandeau de commande

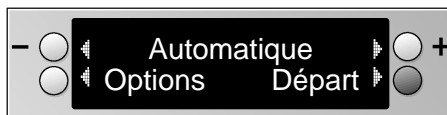
- 1 Interrupteur principal
- 2 Touche d'ouverture de porte
- 3 Indicateur à touches (voir le chapitre intitulé «Principe de fonctionnement de l'indicateur à touches»)

Compartiment intérieur de l'appareil

- 20 Panier à vaisselle supérieur
- 21 Panier supplémentaire à couverts * pour le panier supérieur
- 22 Etagère *
- 23 Bras d'aspersion supérieur
- 24 Bras d'aspersion inférieur
- 25 Réservoir de sel spécial
- 26 Cribles
- 27 Panier à couverts
- 28 Panier à vaisselle inférieur
- 29 Verrou de fermeture
- 30 Réservoir de liquide de rinçage avec indicateur de remplissage
- 31 Compartiment à détergent
- 32 Détecteur optique de dépôt
- 33 Plaque signalétique

* selon le modèle

Principe de fonctionnement de l'indicateur à touches



L'indicateur vous indique en texte en clair les programmes, options et réglages disponibles, ainsi que les manipulations à exécuter.

Les flèches lumineuses indiquent les touches sur lesquelles vous pouvez appuyer selon les directions de l'indicateur. Si vous appuyez sur une touche sans flèche, un signal sonore se fait entendre.

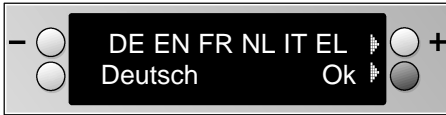
A l'aide des touches $- \bigcirc$ ou $\bigcirc +$, vous pouvez sélectionner les programmes et réglages.

Avec les touches \bigcirc et \bullet , vous pouvez exécuter les actions décrites à côté en texte en clair, à savoir :

- Avec la touche \bigcirc : choisissez les options.
- Avec touche \bullet : démarrez le programme sélectionné ou confirmez le réglage choisi.

Avant la première utilisation

Lors de la première mise en service, vous devez sélectionner la langue de l'appareil. Après la mise sous tension, les mentions suivantes apparaissent à l'affichage :



- La mention « Allemand » s'affiche et le symbole de langue DE clignote. Si vous désirez choisir une autre langue, appuyez jusqu'à ce que l'abréviation de la langue choisie clignote, ou bien appuyez sur - ○ ○ +.
- Confirmez votre choix à l'aide de la touche « ok » ●.

Tous les autres textes en clair qui s'afficheront le feront dans la langue que vous avez choisie.

Vous n'avez pas réglé la bonne langue

- Retournez alors dans la sélection de la langue :
 1. Eteignez l'appareil.
 2. Enclenchez l'appareil en **maintenant l'interrupteur principal enfoncé jusqu'à ce que** l'indicateur s'allume.
 3. Sélectionnez la langue puis confirmez votre choix.

Préparation des produits à utiliser

Pour vous servir du lave-vaisselle, il vous faut

- Du sel spécial (uniquement en fonction de la dureté de l'eau correspondante, voir le chapitre intitulé « Réglage de l'adoucisseur »),
- Du liquide de rinçage,
- Du détergent.



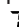
Utilisez exclusivement des produits appropriés au lave-vaisselle.


A la première mise en service et après avoir sélectionné la langue, versez le sel spécial (si nécessaire) et le liquide de rinçage, puis réglez l'adoucisseur. Pour cela, suivez les instructions des chapitres intitulés « Remplissage du sel spécial », « Remplissage du liquide de rinçage » et « Réglage de l'adoucisseur ».


Remplissage du sel spécial



Remarque

Si la dureté de votre eau correspond à la valeur réglée  sur l'appareil (voir le chapitre intitulé «Réglage de l'adoucisseur»), vous ne devez pas ajouter de sel car l'appareil ne l'utilisera pas. En présence des valeurs de  à , ajoutez du sel.

Pendant le lavage, l'appareil prend automatiquement le sel dans le réservoir de sel et le dépose dans le produit adoucisseur où il dissout le calcaire. La solution contenant du calcaire est ensuite pompée hors du lave-vaisselle. L'adoucisseur est alors prêt recevoir une autre dose de sel. Ce processus de régénération fonctionne uniquement si le sel se dissout dans l'eau. Après avoir enclenché l'appareil, la consigne «Rajout sel» indique un **manque de sel** (cette consigne disparaît dès que vous réglez la valeur  à l'adoucisseur).


- Ouvrez le bouchon vissé du réservoir de sel REPERE VIDE.  .
- Avant la première mise en service, versez environ un litre d'eau dans le réservoir de sel. Pour cela, utilisez la burette à sel fournie.




Pour ceci utilisez l'aide au remplissage du sel jointe.

Versez le sel (**n'employez pas de sel de cuisine**) jusqu'à ce que le bac à sel soit plein (1,5 kg max.). Lorsque vous versez le sel, l'eau est refoulée et elle s'écoule. C'est pourquoi le sel doit toujours être rajouté juste avant la mise en marche du lave-vaisselle. (Pour éviter toute corrosion) Ainsi la solution de sel ayant débordé est immédiatement diluée et rincée. Nettoyez ensuite les restes de sel dans la zone de remplissage et fermez le bac sans coincer le couvercle.

Dès que la concentration en sel devient suffisante, l'indicateur de manque de sel s'éteint.

Si vous ne voulez pas attendre que l'indicateur s'éteigne et commencez tout de suite le lavage, confirmez le remplissage à l'aide de la touche  «Confirmer».

Si vous ne voulez pas ajouter du sel maintenant, vous pouvez ignorer l'indicateur de manque de sel en appuyant sur la touche  «Confirmer».



Mise en garde

Ne versez jamais le détergent dans le réservoir à sel spécial car vous risqueriez de détruire l'adoucisseur d'eau.

Réglage de l'adoucisseur d'eau

Pour donner de bons résultats, votre lave-vaisselle a besoin d'eau adoucie, c'est-à-dire pauvre en calcaire, faute de quoi du tartre se déposera sur la vaisselle et sur les parois du compartiment de lavage.

Si l'eau du robinet dépasse un certain degré de dureté, elle ne pourra être amenée au lave-vaisselle qu'après avoir été adoucie, c'est-à-dire détartrée.

Un sel spécial à verser dans l'adoucisseur permet d'adoucir l'eau.

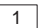
Le réglage de la quantité de sel requise dépend donc du degré de dureté de l'eau de votre région.

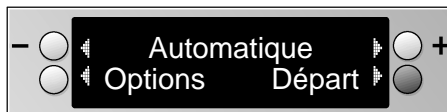
La capacité d'absorption de calcaire de l'adoucisseur est limitée. Une fois cette capacité épuisée, il faut régénérer l'adoucisseur, c.-à-d. le rafraîchir avec du sel spécial.





Le détecteur optique de dépôt détermine le degré de dureté et règle l'adoucisseur si celui-ci a été réglé sur «Dureté eau : Auto».

L'appareil ayant été réglé à la fabrication sur «Dureté eau : Auto», il ne demande aucun réglage, tant à la mise en service que si la dureté de l'eau change.

Si malgré tout vous voulez régler manuellement l'adoucisseur d'eau, procédez comme suit :

- Déterminez le degré de dureté de l'eau dans votre région. Contactez le service des eaux de votre municipalité ou le service après-vente.
- Enclenchez l'appareil par l'interrupteur principal . Le menu départ apparaît (à la première mise en service, seulement si vous avez sélectionné une langue et, le cas échéant, si vous avez versé le sel et le liquide de rinçage).



- Appuyez sur la touche  «Options» jusqu'à ce que le réglage «Dureté eau : Auto» apparaisse à l'affichage.
- A l'aide des touches  ou , réglez la valeur entre 0 et 7. Cette valeur représente celle de la dureté de l'eau dans votre région. A la fabrication, le lave-vaisselle a été réglé sur «Dureté eau : Auto».
- Appuyez sur la touche . Ce geste mémorise la valeur de mesure et vous retourne au menu de départ.

Si vous réglez la dureté sur la valeur «0», cela désactive l'adoucisseur d'eau.

Un éventuel manque de sel **ne s'affiche pas.**

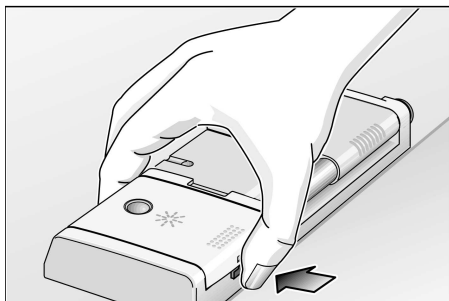
Plage de dureté de l'eau	I		II		III		IV	
Dureté de l'eau °dh	0-3	4-6	7-9	10-12	13-16	17-21	22-30	31-50
Dureté de l'eau °fh	0-6	7-11	12-16	17-21	22-29	30-37	38-54	55-89
°Clarke	0-4	5-8	9-11	12-15	16-20	21-26	27-38	39-62
mmol/l	0-0,6	0,7-1,1	1,2-1,6	1,7-2,1	2,2-2,9	3,0-3,7	3,8-5,4	5,5-8,9
Régler l'appareil	0	1	2	3	4	5	6	7

Remplissage du liquide de rinçage

Le lave-vaisselle consomme du liquide pendant le lavage, pour que les verres soient impeccables et la vaisselle sans taches.

Une fois l'appareil enclenché, la consigne «Rajout liq. rinçage» vous indique un **manque de liquide de rinçage**. Vous pouvez verser le liquide de rinçage soit en ouvrant complètement la porte de l'appareil, soit – position plus confortable, en ouvrant la porte à demi.

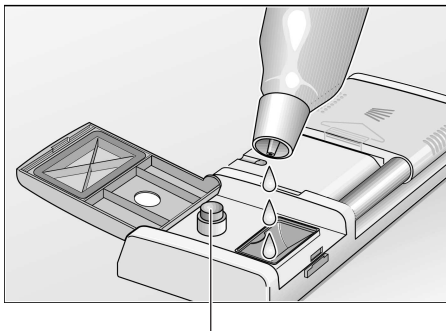
- Ouvrez le réservoir de liquide de rinçage [30]. Pour cela, appuyez sur le bouton situé sur le couvercle du réservoir, puis rabattez le couvercle. Si la porte est ouverte à demi, sortez également l'accessoire de remplissage pivotant jusqu'à ce qu'il enclante.



- Versez lentement le liquide de rinçage, sans le faire déborder. Le dosage est correct si, porte complètement ouverte, l'indicateur de remplissage du réservoir de liquide est sombre et si l'indicateur de manque de liquide de rinçage est éteint.
- Fermez le couvercle du réservoir jusqu'à ce qu'il enclante audiblement. Le cas échéant, l'accessoire de remplissage se remet en place automatiquement.

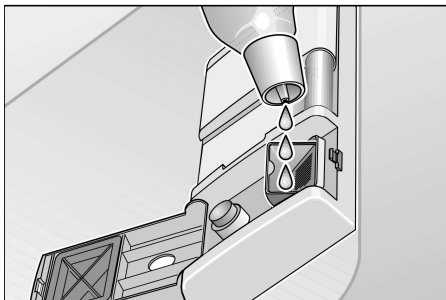
Si vous désirez ajouter ultérieurement le liquide de rinçage, vous pouvez ignorer l'indicateur de manque de sel en appuyant sur la touche ● «Confirmer».

Si nécessaire, vous pouvez modifier la quantité de liquide de rinçage qui s'écoulera pendant le déroulement du programme. Pour cela, choisissez sur l'appareil l'option d'ajout de liquide de rinçage, en suivant les instructions du chapitre intitulé «Réglage de l'appareil», section «Sélection des options / réglages de base».



Indicateur de manque de liquide de rinçage

- Ajoutez en ouvrant complètement la porte.



- Versez le liquide de rinçage en ouvrant la porte à demi.



Remarque

Utilisez uniquement du liquide de rinçage pour lave-vaisselle ménager.

Tout liquide de rinçage versé à côté peut entraîner une formation de mousse excessive lors du prochain lavage, c'est pourquoi il convient de le nettoyer avec un chiffon le cas échéant.

Vaisselle non-adaptée

Vous ne pouvez pas laver dans votre lave-vaisselle :

- Les couverts et la vaisselle en bois. Ils dessèchent et perdent leur éclat ; de plus, les colles utilisées ne sont pas adaptées aux températures régnant dans le lave-vaisselle.
- Les verres décoratifs fragiles, la vaisselle et les vases de fabrication artisanale, la vaisselle ancienne ou de collection. Ces articles n'ont pas été conçus pour résister au lave-vaisselle.

De plus, les pièces en plastique sensibles à l'eau chaude, de même que la vaisselle en cuivre et celle en étain ne peuvent pas non plus être lavées au lave-vaisselle. Les décorations de surglacure, les pièces en aluminium et en argent peuvent décolorer et se ternir lors du lavage. De même certains types de verre (comme les objets en cristal p. ex.) peuvent devenir opaques à la suite de lavages répétés.

Les matières absorbantes telles que les éponges ou les torchons ne doivent pas non plus être lavées au lave-vaisselle.

Recommandation :

A l'avenir, n'achetez plus que de la vaisselle pouvant être lavée au lave-vaisselle.



Remarque

La vaisselle salie avec des cendres, de la cire, de la graisse ou de la peinture ne doit pas être lavée au lave-vaisselle.

Verres et vaisselle endommagés

Causes:

- Nature et processus de fabrication du verre.
- Composition chimique du détergent.
- Température de l'eau et durée du programme sur le lave-vaisselle.

Recommandation:

- Utilisez des verres et de la porcelaine déclarés inaltérables au lave-vaisselle par son fabricant.
- Utilisez un détergent dont l'emballage mentionne qu'il ménage la vaisselle. Consultez les fabricants de détergent.
- Sélectionnez un programme de courte durée et ayant la plus basse température possible.
- Pour empêcher qu'ils s'endommagent, sortez les verres et les couverts du lave-vaisselle le plus rapidement possible une fois le programme terminé.

Classement de la vaisselle

Ranger la vaisselle

Retirer manuellement les résidus alimentaires les plus grossiers.
Un pré-lavage sous l'eau courante est inutile.

Ranger la vaisselle de telle sorte que

- L'ouverture de tous les récipients (tasses, verres, casseroles, etc.) soit orientée vers le bas.
- Disposer les pièces convexes et concaves inclinées pour que l'eau puisse s'écouler.
- Elle soit en appui vertical sûr et ne puisse pas se renverser.
- Elle ne gêne pas la rotation des deux bras pivotants.

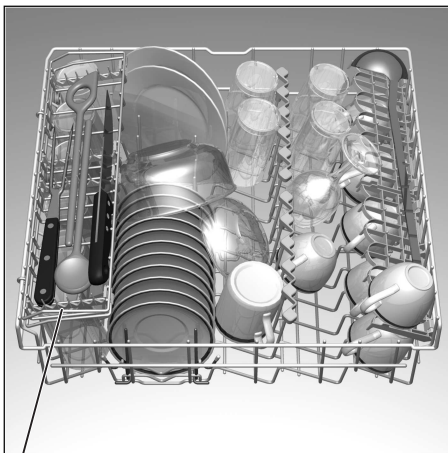
Il n'est pas recommandé de laver dans la machine de très petites pièces de vaisselle, car elles pourront facilement tomber des paniers.

Vider le lave-vaisselle

Afin d'éviter que des gouttelettes d'eau tombent du panier supérieur sur la vaisselle placée dans le panier inférieur, il est recommandé de vider d'abord le panier inférieur et ensuite le panier supérieur.

Tasses et verres

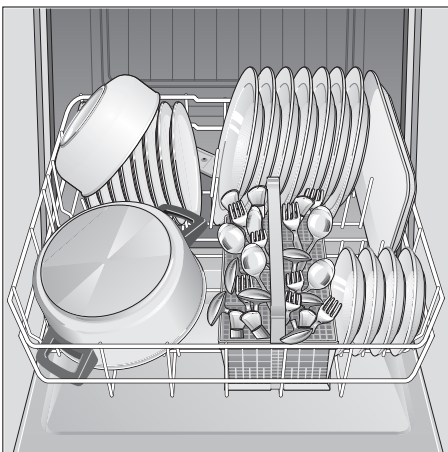
Panier à vaisselle supérieur 20



* selon le modèle

Casseroles

Panier à vaisselle inférieur 28



Couverts

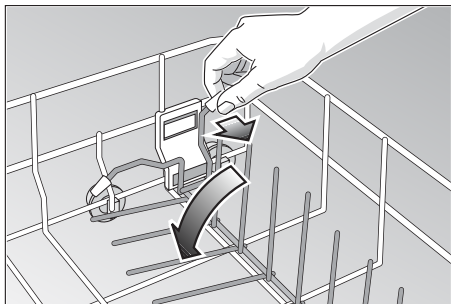
Rangez les couverts sans jamais les trier, les surfaces salies des couverts tournées vers le haut (attention avec les lames de couteaux). De la sorte, le jet de lavage atteint mieux les diverses pièces des couverts.

Pour éviter tout risque de blessure, rangez les pièces longues et pointues ainsi que les couteaux sur l'étagère (selon le modèle) ou sur l'étagère à couteaux (en vente comme accessoire).

Tiges rabattables *

* selon le modèle

Les tiges se rabattent pour faciliter le rangement des casseroles et des grands bols.



Tête pulvérisatrice pour plaque à pâtisserie *

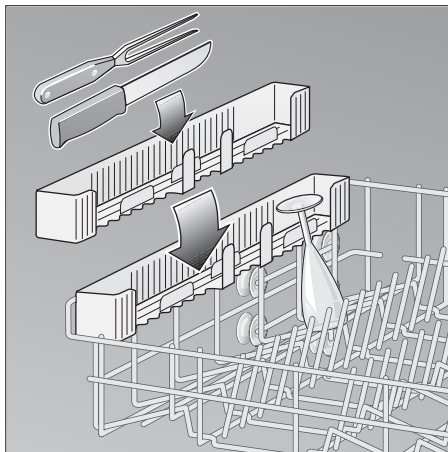
* selon le modèle

Examinez les croquis imprimés au revers de la couverture.

Vous pouvez nettoyer les grandes plaques à l'aide de cette tête pulvérisatrice. Dans ce but, retirez le panier supérieur et installez la tête pulvérisatrice comme le montre le dessin. Afin que le jet puisse atteindre toutes les pièces, veuillez ranger les plaques à pâtisserie comme le montre la figure (4 plaques à pâtisserie et 2 grilles maxi.).

Etagère à couteaux *

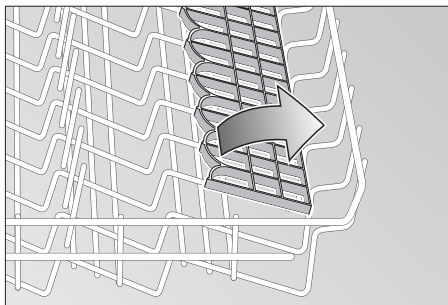
* selon le modèle



L'étagère *

* sur certains modèles seulement

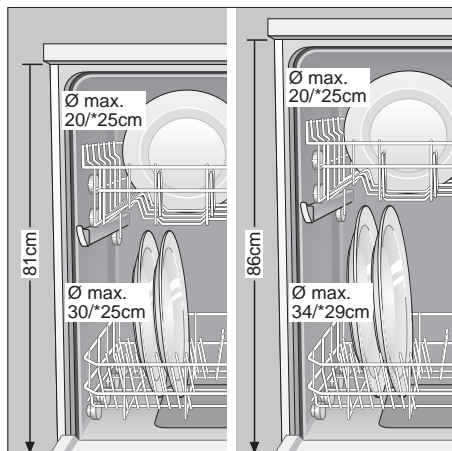
Appuyez les verres hauts et les verres à pied contre le bord de l'étagère, pas contre la vaisselle.



Les pièces longues tels que les couverts de service et à salade, les grandes cuillères ou les couteaux se rangent sur l'étagère pour ne pas empêcher la rotation du bras pivotant. Vous pouvez faire basculer l'étagère dans les deux sens.

Modifier la hauteur des paniers*

* sur certains modèles seulement

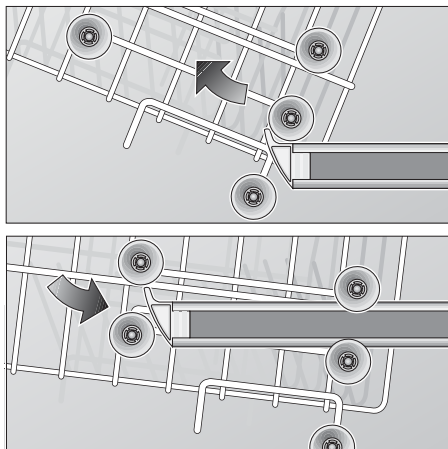


Selon le besoin, le panier à vaisselle supérieur se règle en hauteur. Vous avez ainsi davantage de place pour ranger de la vaisselle haute dans le panier supérieur ou inférieur.

En fonction de l'agencement du panier à vaisselle supérieur équipant le modèle de votre appareil, suivez l'une des deux procédures ci-après :

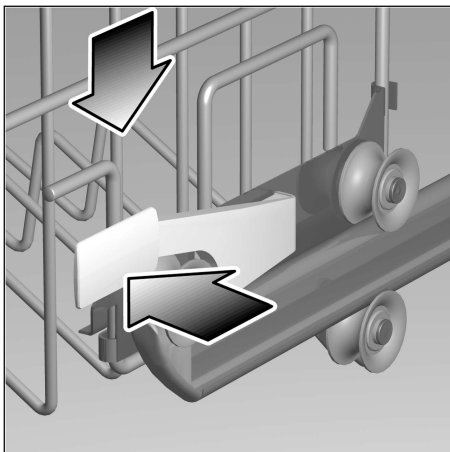
Panier à vaisselle supérieur avec des paires de roulettes en haut et en bas

- Retirez le panier supérieur du lave-vaisselle.
- Enlevez le panier supérieur puis suspendez-le à nouveau par les roulettes supérieures et inférieures.

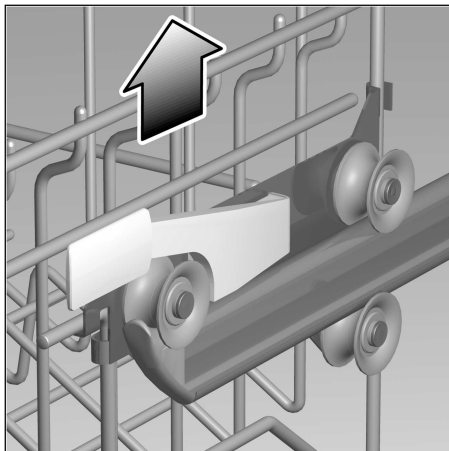


Panier à vaisselle supérieur avec manettes latérales (Rackmatic)

- Retirez le panier supérieur du lave-vaisselle.



- Pour l'abaisser, appuyez vers l'intérieur sur l'une puis sur l'autre manette se trouvant sur les côtés externes gauche et droit du panier. Avec une main, tenez à chaque fois fermement le panier par le bord latéral supérieur. Ce faisant, vous éviterez que le panier tombe brusquement (et endommagement éventuellement la vaisselle).



- Pour soulever le panier, saisissez-le par le bord latéral supérieur, puis tirez-le vers le haut.
- Avant de remettre le panier en place, assurez-vous que les deux côtés se trouvent à la même hauteur. Dans le cas contraire, vous ne pourrez pas fermer la porte de l'appareil et la circulation de l'eau ne pourra pas mettre en mouvement le bras d'aspersion supérieur.

Détergent

Remarques concernant le détergent

Votre lave-vaisselle permet d'utiliser les détergents de marque en vente dans le commerce, liquides, en poudre ou encore sous forme de PASTILLES. N'utilisez jamais de liquide pour la vaisselle à la main.

Trois types de détergents sont actuellement en vente sur le marché

1. Détergents phosphatés et chlorés
2. Détergents phosphatés non chlorés
3. Détergents non phosphatés et non chlorés.

Si vous utilisez un détergent sans phosphate et si l'eau de votre région est dure, des dépôts risquent plus facilement de se former sur la vaisselle et les parois du récipient. Pour y remédier, ajoutez plus de détergent.

Les détergents non chlorés ont un moindre effet blanchissant. Le brunissement par le thé ou les décolorations de pièces en plastique risquent d'être plus importants.

Pour y remédier:

- Utilisez le programme de lavage «AUTOMATIQUE INTENSIF» ou
- Ajoutez plus de détergent ou
- Utilisez un détergent au chlore.

Une mention sur le paquet de détergent indique si ce dernier est adapté à la vaisselle en argent.

Si vous avez des renseignements à demander au sujet des détergents, nous conseillons de vous adresser aux services-conseils des fabricants.



ATTENTION ! INDICATION IMPORTANTE POUR L'UTILISATION DE PRODUITS DE LAVAGE COMBINES

Si vous utilisez des produits de lavage combinés qui suppriment l'emploi p.ex. de liquides de rinçage ou de sel, veuillez respecter les indications importantes suivantes:

- Certains produits avec produit de rinçage intégré ne produisent leur effet optimal que lors de certains programmes.
- En cas d'appareils avec des programmes automatiques, de tels produits ne produisent souvent pas l'effet voulu.
- Des produits supprimant l'utilisation de sel régénérant ne sont utilisables qu'à l'intérieur d'une certaine plage de dureté de l'eau.
- Si vous désirez utiliser ces produits combinés, veuillez lire attentivement leur mode d'emploi ou les indications éventuelles sur l'emballage!

En cas de doute, adressez-vous au fabricant du produit de lavage, en particulier en cas de:

- vaisselle très mouillée à la fin du programme.
- traces de calcaire sur la vaisselle.

En cas de réclamations directement liées à l'utilisation de ces produits, nous déclinons toute garantie!

Compartment à détergent avec accessoire de dosage

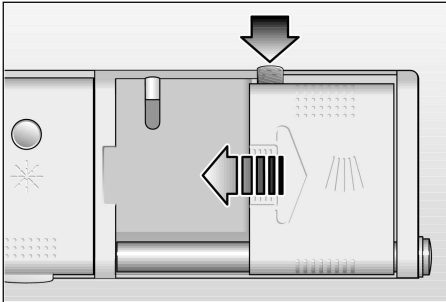
La division de dosage dans le compartiment vous aide à verser la bonne quantité de détergent.

Jusqu'à la ligne inférieure, le compartiment a une contenance de 15 ml et de 25 ml jusqu'à la ligne médiane. Porte ouverte et horizontale, il rentre 40 ml de détergent dans le compartiment.

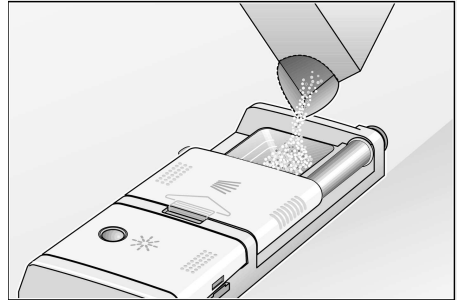
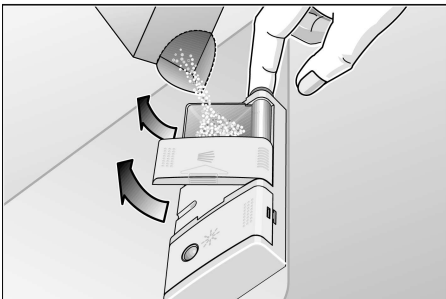
Remplissage du détergent

Vous pouvez remplir le détergent soit en ouvrant complètement la porte de l'appareil, soit – position plus confortable, en ouvrant la porte à demi.

- Si le compartiment à détergent est toujours fermé, ouvrez-le en appuyant sur le verrou de fermeture ▼.



- Porte à demi ouverte, appuyez à nouveau sur le bouton se trouvant sur le côté droit du compartiment à détergent. Faites basculer vers le haut le bac à détergent et le couvercle. En le soulevant légèrement, le bac à détergent s'enclenche facilement.



- Versez le détergent dans le compartiment.
- Pour doser correctement le détergent, veuillez respecter les consignes du fabricant figurant sur l'emballage du produit.
- Vu que les comprimés de détergent de marques différentes ne se dissolvent pas tous de la même manière, leur effet nettoyant peut le cas échéant ne pas se développer complètement dans les programmes courts. Les détergents en poudre conviennent mieux avec ces programmes.

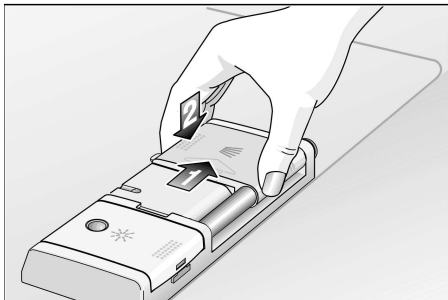
Si vous avez choisi le programme «AUTOMATIQUE INTENSIF», rajoutez 10 à 15 ml de détergent sur la porte de l'appareil.



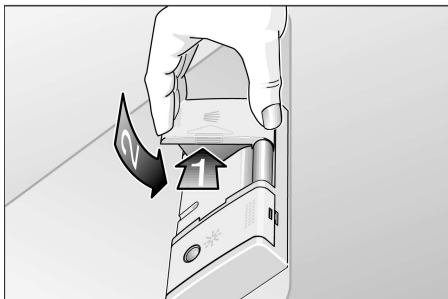
Conseil-économie

Si votre vaisselle est peu sale, vous pouvez diminuer la quantité de détergent indiquée.

- En cas d'utilisation de PASTILLES, vérifiez sur leur emballage où vous devez les placer (par ex. dans le panier à couverts, le compartiment à détergent, etc.).
- Fermez le compartiment à détergent. Pour ce faire, faites glisser complètement le couvercle du compartiment sur le bac à détergent (1), puis appuyez fermement dessus (2) pour que la fermeture enclenche audiblement.



- Fermez le compartiment à détergent, porte complètement ouverte.



- Fermez le compartiment à détergent, porte à demi ouverte.
- Pendant le processus de lavage, le couvercle du compartiment à détergent s'est ouvert automatiquement et le détergent s'est déversé dans l'appareil. C'est pourquoi vous trouvez le couvercle ouvert à la fin du programme.

Ouverture et fermeture de la porte

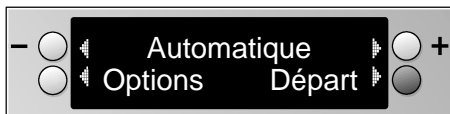
- Pour ouvrir l'appareil, tirez sur la poignée de la porte.
- Pour le fermer, appuyez sur la porte jusqu'à ce qu'elle encrante audiblement.

Avant de démarrer un programme de lavage et à la fin du programme, ouvrez légèrement la porte.

Enclenchement de l'appareil

Enclenchement de l'appareil

- Ouvrez complètement le robinet d'eau.
- Enclenchez l'appareil par l'interrupteur principal 1. Le cas échéant, ajoutez du sel et du liquide de rinçage (voir le chapitre intitulé «Remplissage de sel spécial», «Remplissage de liquide de rinçage»). Le menu départ s'affiche.



Après enclenchement de l'appareil, le menu départ affiche toujours le programme «Automatique».

Réglage du programme

Dans le menu départ, vous pouvez choisir, à partir du programme «Automatique», l'un des programmes suivants :

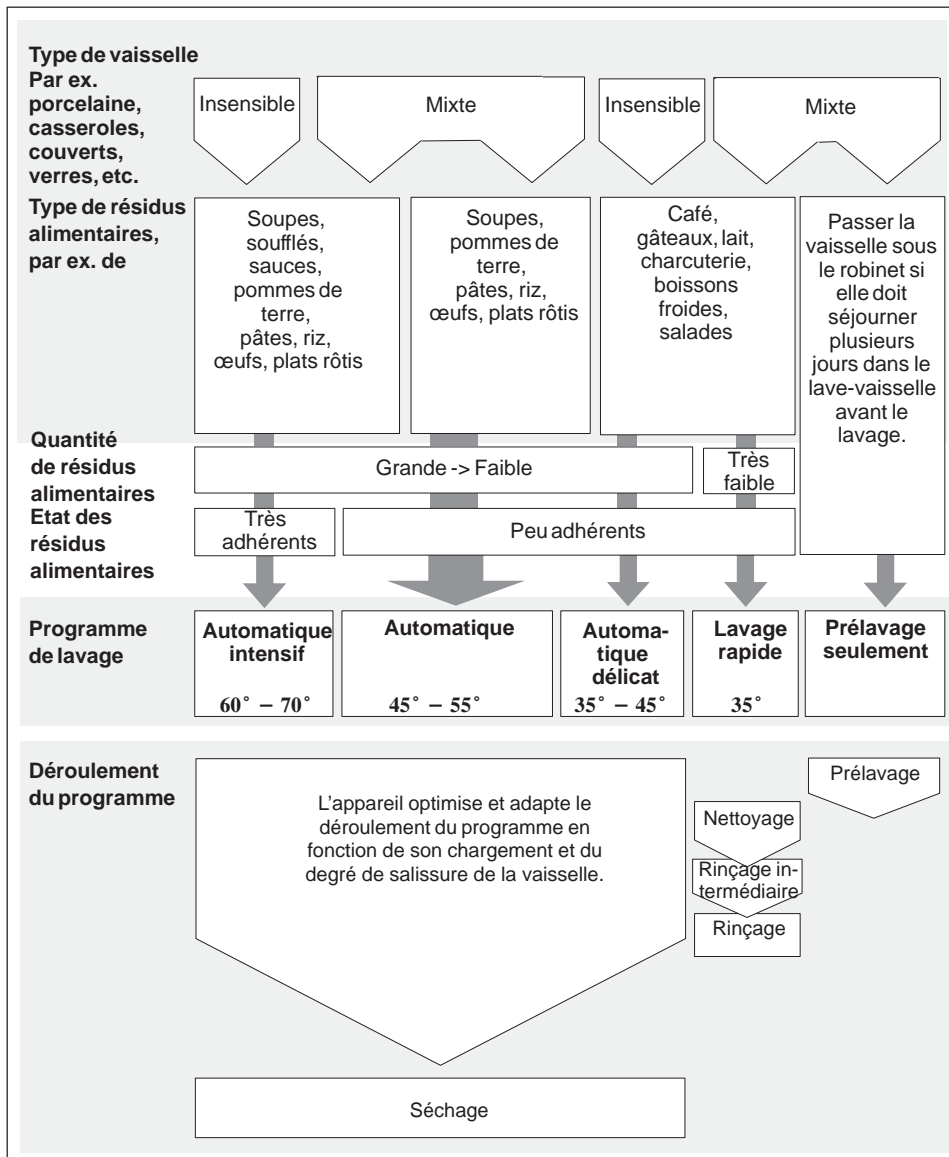
Automatique Intensif – Automatique – Automatique Délicat – Lavage rapide – Prélavage seulement.

- A l'aide des touches –○ ou ○+, réglez le programme souhaité.

Si vous choisissez les programmes automatiques «Automatique Intensif», «Automatique» et «Automatique Délicat», le programme se déroule automatiquement et s'adapte à la quantité et au degré de salissure de la vaisselle. L'appareil consomme ainsi le moins de courant et d'eau possible.

A l'aide du récapitulatif des programmes suivant, vous pouvez sélectionner le programme approprié à votre type de vaisselle ainsi qu'à la quantité et/ou à l'état des résidus alimentaires.

Récapitulatif des programmes



Données de programme

Vous trouverez les données de programme (durée, consommation de courant et d'eau) dans la notice succincte. Elles se réfèrent à des conditions de service normales. Vous pourrez rencontrer de grandes différences selon les paramètres suivants :

- Quantité de vaisselle différente
- Température d'arrivée de l'eau
- Pression d'arrivée de l'eau
- Température ambiante
- Tolérances de la tension secteur
- Tolérances propres à l'appareil (telles que la température, la quantité d'eau, etc.).

Pour les programmes automatiques, nous ne pouvons indiquer que des plages de valeurs.

Les chiffres de consommation d'eau se réfèrent à une dureté de l'eau réglée sur 4.

Sélection des options/réglages de base

Principe d'utilisation



- A partir du menu départ, vous pouvez sélectionner la série d'options suivantes / les réglages de base en appuyant à plusieurs reprises sur la touche ○ «Options» et/ou «Suite» :
 - Départ différé
 - Cycle accéléré
 - Degré de séchage
 - Volume du signal sonore
 - Dureté de l'eau
 - Liquide de rinçage
 - Langue
 - Programmes standard
- Chaque option / réglage de base présente plusieurs possibilités accessibles par les touches -○ ou ○+.
- L'appareil mémorise le réglage choisi lorsque vous passez à l'option / au réglage de base suivant (touche ○) (exception : programmes standard) ou en retournant au menu départ (touche ●).

Départ différé

Vous pouvez différer le départ du programme de 24 heures maximum, par pas de 30 minutes.

- Lorsque vous choisissez l'option Départ différé, «Départ diff. 0:00 h» s'affiche à l'indicateur.
- Réglez l'heure souhaitée.
- Retournez dans le menu départ puis démarrez le programme réglé.
- La durée du départ différé commence à s'écouler dès que vous refermez la porte de l'appareil.
- Pour interrompre ou vérifier le temps restant, ouvrez la porte.
- Une fois le temps réglé écoulé, le programme démarre automatiquement.
- Vous pouvez modifier le temps et le programme réglés jusqu'à ce que le programme commence. En appuyant sur la touche «Retour», retournez dans le menu départ, puis modifiez les réglages. Pour terminer, redémarrez le programme.
- Pour annuler le départ différé, remettez l'heure sur 0:00.

Cycle accéléré

En mode programmes automatiques, vous pouvez réduire la durée des programmes. Toutefois, pour obtenir un résultat de lavage optimal, les consommations d'eau et de courant augmentent simultanément.

- Lorsque vous choisissez l'option Départ différé, la mention «cycle accéléré: non» (réglage à la fabrication) s'affiche à l'indicateur.
- Sélectionnez «cycle accéléré: oui».
- Retournez dans le menu départ puis démarrez le programme réglé.
- Si au lavage suivant vous ne voulez plus utiliser le cycle accéléré, désactivez à nouveau l'option.

Degré de séchage

- Lorsque l'option « Degré de séchage » est sélectionnée, l'affichage indique la mention « Séchage normal » (réglage d'usine).
- Vous pouvez également choisir « Sans séchage » ou « Séchage supplémentaire ».
- Lorsque « Séchage supplémentaire » est sélectionné, la température de rinçage est plus élevée, et ce quel que soit le programme. (Attention à la vaisselle fragile !)

Volume du signal

Vous pouvez modifier le volume du signal sonore ou l'éteindre complètement.

- Lorsque vous choisissez l'option Volume du signal, la mention «Signal 4» (réglage à la fabrication) s'affiche à l'indicateur.
- Vous pouvez choisir la valeur 0 (signal sonore éteint) ou une valeur comprise entre 1 (bas) et 6 (fort). Un signal bref se fait entendre, dont le volume sonore correspond à la valeur sélectionnée.

Dureté de l'eau

Avant la première mise en service ou si la dureté de l'eau a changé, vous devez régler l'adoucisseur du lave-vaisselle sur la dureté de votre eau du robinet. Pour cela, suivez les instructions figurant au chapitre «Réglage de l'adoucisseur».

Liquide de rinçage

Vous pouvez régler la quantité de liquide de rinçage à utiliser.

- Lorsque vous choisissez l'option Liq. rinçage, la mention «Liq. rinçage 4» (réglage à la fabrication) s'affiche à l'indicateur. Modifiez ce réglage seulement si des stries (diminuez la valeur) ou des taches d'eau (augmentez la valeur) restent sur la vaisselle.
- Vous pouvez choisir une valeur comprise entre 0 et 6.

Langue

À la première mise en service, vous pouvez modifier la langue choisie (voir le chapitre intitulé «Avant la première utilisation»).

- Lorsque vous choisissez l'option Langue, plusieurs abréviations de langue s'affichent à l'indicateur. Le symbole de la langue sélectionnée clignote. Au total, vous avez le choix entre 17 symboles et/ou langues.
- En sélectionnant un symbole de langue, le texte en clair s'affiche dans la langue choisie sur la ligne du bas de l'indicateur.

Programmes standard

Outre les programmes de lavage offerts dans le menu départ, vous pouvez aussi choisir les programmes standard suivants, à partir du programme «Normal» :

Normal extra – Normal éco – Normal – Normal Plus.

- Réglez le programme souhaité puis retournez dans le menu départ.
- Si vous ne voulez aucun des programmes standard proposés, allez par la touche \bigcirc «Retour» à l'affichage «Programmes standard», puis retournez dans le menu départ.
- Si vous voulez revenir sur le choix du programme standard dans le menu départ, sélectionnez l'option Programmes standard. Appuyez simultanément sur la touche \bullet «Menu départ» et sur la touche $-\bigcirc$ ou $\bigcirc+$. Cette action annule le programme standard sélectionné et le programme «Automatique» s'affiche dans le menu départ.

	Normal Extra	Normal éco	Normal	Normal Plus
Type de vaisselle	Vaisselle mixte			
Quantité de résidus alimentaires	Faible à grande			
Etat des résidus alimentaires	Peu adhérents			

Vous trouverez les données correspondantes aux différents programmes (durée, consommation de courant et d'eau) dans la notice succincte.

Nous vous recommandons fondamentalement d'utiliser les programmes automatiques car, en raison du déroulement variable de programme, ils consomment le moins de courant et d'eau possible. Par contre, les cycles des programmes standard sont fixés à l'avance.

Aquasensor *

* selon le modèle

L'Aquasensor est un dispositif de mesure optique permettant de mesurer la turbidité de l'eau de vaisselle. Un barrage photo-électrique permet de détecter la salissure de l'eau provoquée par les résidus alimentaires dissous, par ex. les oeufs, matières grasses et flocons d'avoine.

L'appareil emploie l'Aquasensor de façon spécifique, selon le programme.

Si l'Aquasensor est actif, l'appareil peut reprendre de l'eau de vaisselle «propre» dans le bain de lavage suivant et / ou adapter la température. Si l'eau est assez sale, l'appareil la vidange et la remplace par de l'eau propre. Ceci permet, si la vaisselle est «peu» sale, de réduire la consommation d'eau d'env. 4 litres.

Démarrage du programme

- Avant de démarrer le programme, vérifiez à nouveau si les bras d'aspersion tournent librement.
- Dans le menu départ, appuyez sur la touche ● «Départ».

A l'indicateur, la consigne «Fermer la porte» s'affiche en alternance avec la durée de programme prévue. Cette durée n'est qu'une valeur approximative. Au début du programme, elle correspond à la durée du dernier programme utilisé. Pendant le déroulement du programme, l'appareil corrige la durée restante en fonction de la température de l'eau d'arrivée et de la quantité et du degré de salissure de la vaisselle.

Si vous avez choisi une heure pour le départ différé, la consigne «Fermer la porte» s'affiche en alternance avec l'heure de départ différé une fois le programme commencé.

- Fermez la porte.

Le programme et/ou l'heure du départ différé se déroule.

Tant que la porte reste ouverte après avoir appuyé sur la touche ● «Départ», vous pouvez encore modifier le programme et les autres réglages. Pour cela, allez dans le menu départ avec la touche «Retour» puis modifiez les réglages. Pour terminer, démarrez à nouveau le programme. Si vous fermez la porte et que le programme a déjà commencé, vous devez arrêter ce dernier pour pouvoir modifier les réglages (voir «Arrêt du programme»).


Interruption du programme

- Pour interrompre le programme, ouvrez la porte, mais légèrement seulement pour éviter que l'eau n'éclabousse à l'extérieur.
L'indicateur affiche «Arrêt programme» et, en alternance avec la consigne «Fermer la porte», la durée de programme restante, le programme réglé et l'étape de programme en cours.

Pour interrompre le programme, n'appuyez en aucun cas sur la touche –○ «Arrêt programme», car le programme ne pourrait pas reprendre.

- Pour poursuivre le programme, fermez la porte. Le programme redémarre automatiquement.
- Si le lave-vaisselle est raccordé à un robinet d'eau chaude ou s'il avait déjà commencé de chauffer lorsque vous avez ouvert la porte, ne la refermez pas tout de suite. Ramenez-la d'abord quelques minutes en appui contre l'appareil.

Arrêt du programme

- Ouvrez la porte, mais légèrement seulement pour éviter que l'eau n'éclabousse à l'extérieur. L'indicateur affiche «Arrêt programme» et, en alternance avec la consigne «Fermer la porte», la durée de programme restante, le programme réglé et l'étape de programme en cours.
- Pour arrêter le programme, appuyez sur la touche  «Arrêt programme». L'indicateur affiche la consigne «Pour vidange Fermer la porte». La mention «Fermer la porte» clignote.
- Fermez la porte. L'appareil vidange l'eau se trouvant dans le compartiment de lavage.
- Dès que la vidange est terminée, 5 bips se font entendre.
- Après avoir ouvert la porte, la consigne «Fin» apparaît un instant à l'indicateur, suivi par le menu départ.
- Vous pouvez maintenant recommencer ou éteindre l'appareil.

Fin du programme

Dès que le programme est terminé, 5 bips se font entendre.

- Ouvrez la porte, la consigne «Fin» apparaît un instant à l'indicateur, suivie par le menu départ.
- Une fois l'appareil refroidi, enlevez la vaisselle.

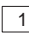
A la fin du programme, vous pouvez soit éteindre l'appareil, soit recommencer.



Remarque

Pour que la vaisselle puisse sécher de façon optimale, attendez environ 15 minutes après la fin du programme avant d'ouvrir la porte et d'enlever la vaisselle. Dans l'intervalle, l'eau restant sur la vaisselle peut s'évaporer et se déposer contre les parois du compartiment de lavage.

Mise hors tension de l'appareil

- Après les 5 bips et la consigne «Fin» à l'indicateur, mettez l'appareil hors tension à l'aide de l'interrupteur principal .
- Fermez le robinet d'eau (inutile en présence de l'Aqua-Stop).



Remarque

Si l'appareil est mis hors tension pendant la marche (si vous l'éteignez ou si une coupure de courant se produit), tous les réglages demeurent mémorisés. L'appareil se remet en marche automatiquement dès le rétablissement du courant.

Entretien et maintenance

Pour éviter tout problème, il est recommandé de contrôler et d'entretenir régulièrement votre appareil. Vous gagnerez ainsi du temps et éviterez les ennuis. C'est pourquoi il convient de procéder de temps en temps à un contrôle visuel attentif de votre lave-vaisselle.

Etat général de la machine

Vérifiez l'absence de dépôts de graisse et de calcaire dans l'enceinte de lavage. Si de tels dépôts existent :

- Emplissez le compartiment à détergent de détergent. Faites fonctionner l'appareil à vide réglé sur le programme présentant la température de rinçage maximale.

Nettoyez le joint de porte :

- Essayez régulièrement le joint de porte avec un chiffon humide afin d'éliminer tous les dépôts.

Sel spécial

La fenêtre d'affichage de votre lave-vaisselle vous indique si vous devez ajouter du sel spécial.

Liquide de rinçage

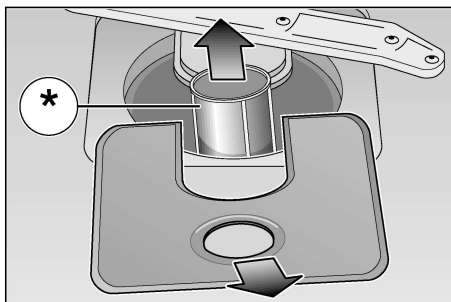
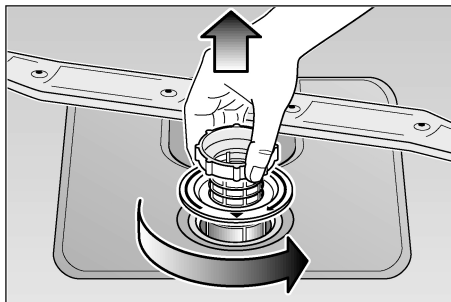
La fenêtre d'affichage de votre lave-vaisselle vous indique si vous devez ajouter du liquide de rinçage.

Filtres

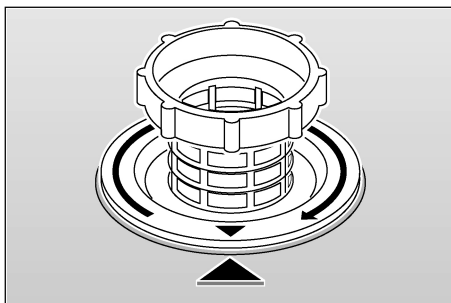
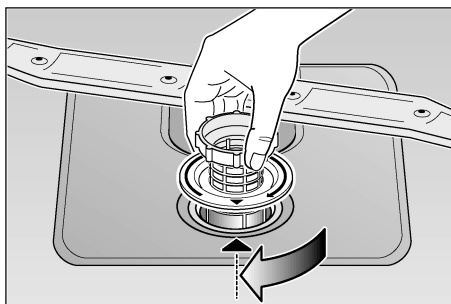
Les filtres 26 retiennent les impuretés grossières en suspension dans l'eau de vaisselle et les empêchent d'entrer dans la pompe. Ces impuretés peuvent occasionnellement boucher les filtres.

Le système de filtration se compose d'un cylindre filtrant, d'un microfiltre plat et, suivant le type d'appareil, d'un microfiltre supplémentaire (*).

- Après chaque lavage, vérifier si des résidus se sont déposés sur les filtres.
- Après avoir dévissé le cylindre, vous pouvez extraire le système de filtration. Retirez les résidus puis nettoyez les filtres sous l'eau du robinet.



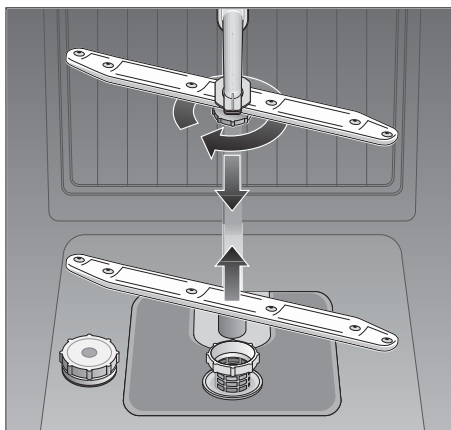
- Au remontage: mettre le système de filtration en place puis le visser à fond avec le cylindre filtrant.



Bras pivotants

Le tartre et les impuretés en suspension dans l'eau de vaisselle peuvent boucher les buses; les dépôts risquent, eux, de bloquer les bras pivotants [23] et [24].

- Vérifiez si des résidus alimentaires bouchent les buses de sortie des bras pivotants.
- Le cas échéant, soulevez le bras rotatif inférieur [24].
- Dévissez le bras rotatif supérieur [23].
- Nettoyez les bras rotatif sous l'eau du robinet.
- Faites réencranter le bras rotatif inférieur et revissez le bras rotatif supérieur.



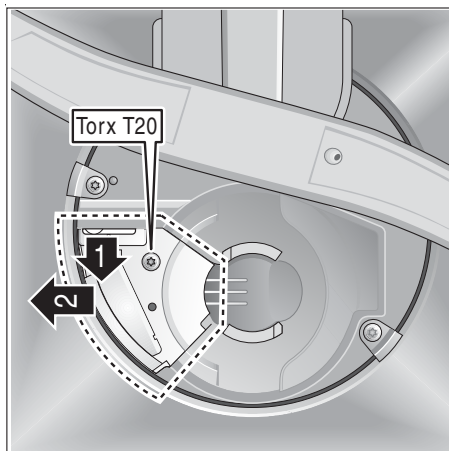
Bras pivotants

Pompe de vidange *

* selon le modèle

Les résidus alimentaires grossiers en suspension dans l'eau de vaisselle et qui n'ont pas été retenus par les cribles peuvent bloquer la pompe de vidange. L'eau n'est plus vidangée et noie le crible. Dans ce cas là:

- Enlever l'eau avec une louche.
- Retirer les cribles [26].
- Défaire la vis (Torx T 20) du couvercle puis retirer ce dernier.
- Contrôler la présence éventuelle de corps étrangers à l'intérieur du carter de pompe, retirer le cas échéant les corps étrangers.
- Remettre le couvercle en place et le verrouiller.
- Remettre les cribles en place et les verrouiller.



Détection des pannes

Remédier soi-même aux petites pannes

L'expérience montre que la plupart des dérangements survenant à l'usage quotidien peuvent être supprimés sans avoir à appeler le service après-vente. Ceci économise évidemment des frais et remet rapidement l'appareil en bon fonctionnement. Le récapitulatif ci-après vous aidera à trouver les causes des dérangements.

Dérangements

... A la mise en marche

- **Réglage de la langue incorrecte.**

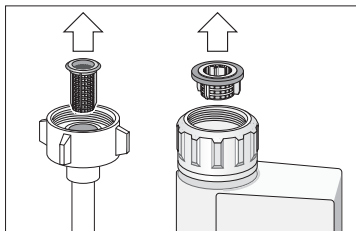
Procédez comme suit pour revenir à la sélection de la langue.

 1. Eteignez l'appareil.
 2. Enclenchez l'appareil **en maintenant l'interrupteur principal enfoncé jusqu'à ce que** l'indicateur s'allume.
 3. Sélectionnez la langue puis confirmez votre choix avec «ok».
- **L'appareil ne fonctionne pas.**
 - Le disjoncteur / les fusibles domestiques ne marchent pas.
 - Vous n'avez pas branché la fiche mâle de l'appareil dans la prise de courant.
 - Vous n'avez pas correctement fermé la porte de l'appareil.
 - Vous avez fermé la porte de l'appareil sans avoir auparavant démarré le programme.

- **Peu de temps après le démarrage du programme, un signal sonore continu se fait entendre.**

L'appareil ne se remplit pas. Après avoir ouvert la porte de l'appareil, la consigne «vérif. arrivée d'eau» apparaît à l'indicateur.

- Le robinet d'eau n'est pas ouvert. Ouvrez-le entièrement puis appuyez sur la touche de l'appareil «Confirmer». Pour poursuivre le programme, fermez la porte de l'appareil.
- Le crible du flexible d'arrivée d'eau est bouché. Eteignez l'appareil puis débranchez sa fiche mâle de la prise de courant. Fermez le robinet. Nettoyez ensuite le crible monté sur le raccordement de l'Aqua-Stop et/ou du flexible d'arrivée d'eau. Pour terminer, rétablissez le branchement électrique, ouvrez le robinet d'eau, enclenchez l'appareil puis, pour poursuivre le programme, fermez la porte.



Attention

Souvenez-vous en : les réparations ne doivent être effectuées que par un spécialiste. Des réparations inexpertes s'assortissent d'un risque de dégâts considérables et peuvent mettre en danger la vie de l'utilisateur.

... sur l'appareil

- **Le bras pivotant inférieur tourne difficilement**
 - Bras bloqué par des couverts ou par des résidus alimentaires.
- **Le couvercle du compartiment à détergent refuse de se fermer**
 - Compartiment de dosage excessivement rempli.
 - Mécanisme bloqué par des restes de détergent collés.
- **Après le lavage, des restes de détergent collent dans le réservoir de dosage**
 - Le réservoir de dosage était mouillé au moment où vous l'avez rempli. Ne versez le détergent que dans le réservoir sec.
- **De l'eau reste dans l'appareil en fin de programme**
 - Flexible de vidange bouché ou plié.
 - Pompe de vidange bloquée.
 - Les cribles sont bouchés.
 - Le programme n'est pas encore terminé. Attendez la fin du programme ou arrêtez le programme.

... lors du lavage

- **Production inhabituelle de mousse**
 - Présence de liquide pour la vaisselle dans le dispositif de dosage du liquide de rinçage.
 - Du produit de rinçage répandu peut conduire à une formation excessive de mousse lors du processus de rinçage suivant, c'est pourquoi enlevez le produit de rinçage répandu avec un chiffon.
- **L'appareil s'arrête pendant le lavage**
 - Coupure de courant.
 - Alimentation en eau coupée.
- **Bruits de percussion pendant le lavage**
 - Le bras pivotant percute des pièces de la vaisselle.
- **Cliquetis pendant le lavage**
 - Pièces de vaisselle incorrectement rangées.
- **Les vannes de remplissage émettent un bruit de claquement**
 - Ceci est dû au tracé de la conduite d'eau domestique et n'influe aucunement sur le fonctionnement de la machine. Aucun remède possible.

... vaisselle mal lavée

● Des résidus alimentaires adhèrent contre la vaisselle

- Vaisselle mal rangée, les jets d'eau n'ont pas pu atteindre ses surfaces.
- Panier excessivement rempli de vaisselle.
- Les pièces de vaisselle se touchent.
- Vous n'avez pas assez mis de détergent.
- Vous avez choisi un programme de lavage pas assez puissant.
- Une pièce de vaisselle a empêché la rotation du bras pivotant.
- Des résidus alimentaires obstruent les buses du bras pivotant.
- Les filtres sont bouchés.
- Filtres incorrectement installés.
- Pompe de vidange bloquée.

● Les pièces en plastique se décolorent

- Vous n'avez pas versé assez de détergent.

● Des taches en partie blanches demeurent sur la vaisselle. Les verres ont un voile laiteux

- Vous n'avez pas versé assez de détergent.
- Quantité de liquide de rinçage réglée trop faible.
- Vous n'avez pas versé de sel spécial dans l'appareil bien que l'eau soit très dure.
- L'adoucisseur d'eau est réglé trop bas.
- Vous n'avez pas correctement vissé le couvercle du réservoir de sel.
- Si vous avez utilisé un détergent sans phosphate, essayez-en au phosphate.

● La vaisselle ne sèche pas

- Vous avez choisi un programme sans séchage.
- Vous avez réglé le liquide de rinçage sur une trop faible quantité.
- Vous avez sorti la vaisselle trop tôt.

● Les verres n'étincellent pas

- Vous avez réglé le liquide de rinçage sur une trop faible quantité.

● Les traces de thé ou de rouge à lèvres ne sont pas complètement parties

- Le détergent a un effet blanchissant insuffisant.
- Température de lavage réglée trop basse.

● Traces de rouille sur les couverts

- Couverts imparfaitement inoxydables.
- Teneur en sel de l'eau de lavage excessive.
 - Couvercle du réservoir de sel pas vissé à fond.
 - Vous avez répandu trop de sel lors du remplissage de son réservoir.

● Les verres prennent un voile opaque et se décolorent. Les revêtements indésirables refusent de partir

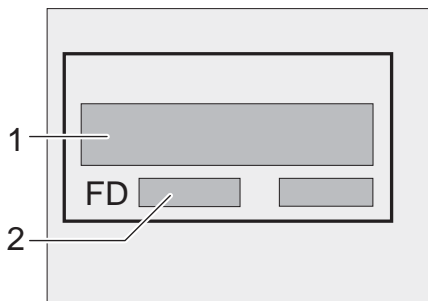
- Vous avez versé un détergent inapproprié.
- Ces verres ne sont pas lavables au lave-vaisselle.

● Les verres et les couverts présentent des stries, les verres prennent un aspect métallique

- Le dosage du liquide de rinçage est réglé trop élevé.

Appeler le service après-vente

Si vous ne parvenez pas à supprimer la panne, veuillez vous adresser au service après-vente. Vous trouverez l'adresse et le numéro de téléphone du service après-vente dans le répertoire d'agences du SAV ou dans l'annuaire. Lors de votre appel, veuillez indiquer le numéro de l'appareil (1) et son numéro FD (2). Tous deux se trouvent sur la plaque signalétique située contre la porte de l'appareil.



Attention

Nous vous rappelons qu'en cas de mauvaise utilisation ou d'un des dérangements décrits, la visite d'un technicien du SAV n'est pas gratuite, même pendant la période de garantie.

Consignes

Consigne pour la mise au rebut

Les appareils anciens ne sont pas des déchets sans valeur. Un recyclage respectueux de l'environnement permet de récupérer de précieuses matières premières.

Avant de mettre l'ancien appareil au rebut, débranchez sa fiche mâle de la prise de courant. Coupez son cordon d'alimentation et jetez-le séparément avec la fiche mâle.

Détruisez la fermeture de la porte et la protection enfants (le cas échéant). Vous empêcherez ainsi que les enfants en jouant ne s'enferment dans l'appareil et risquent leur vie.

L'emballage d'expédition a protégé votre nouvel appareil pendant son transport jusqu'à chez vous. Tous les matériaux composant l'emballage sont écologiques et recyclables. Pour contribuer vous aussi à la protection de la nature, mettez les matériaux d'emballage au rebut en respectant l'environnement.

Consultez votre revendeur ou l'administration municipale pour connaître les moyens actuels d'éliminer l'emballage.

Ne laissez pas les enfants jouer avec l'emballage et ses composants. Les feuilles en plastique et les cartons pliants comportent un risque d'étouffement.

Remarques pour des essais comparatifs

Sur la feuille supplémentaire "Remarques pour des essais comparatifs" vous trouverez les conditions pour les essais comparatifs. Les valeurs de consommation pour les programmes correspondants figurent dans la notice d'utilisation succincte.

Généralités

- Les appareils de base encastrables ou intégrés, montés par la suite comme appareils fixes, doivent être installés de manière à ne pas pouvoir basculer, p. ex. à l'aide de vis fixées dans le mur ou sous une plaque de travail continue, elle-même vissée aux armoires contiguës.
- Pour le modèle suisse uniquement : L'appareil peut être monté directement dans un bloc-cuisine entre des cloisonnages en bois ou en plastique. Si l'appareil n'est pas branché par le biais d'une prise de courant mâle, un coupe-circuit sur tous les pôles avec un intervalle de coupure minimal de 3 mm est nécessaire côté installation pour respecter les consignes de sécurité correspondantes.

Installation

Pour garantir un bon fonctionnement de l'appareil, celui-ci doit être raccordé correctement. Les données d'amenée et d'évacuation ainsi que les puissances connectées doivent correspondre aux critères retenus dans les paragraphes suivants et dans les instructions de montage.

Lors du montage, respectez l'ordre des étapes de travail suivant :

- Contrôle à la livraison
- Mise en place
- Branchement des eaux usées
- Branchement d'eau d'appoint
- Branchement électrique

Livraison

Le bon fonctionnement de votre lave-vaisselle a été soigneusement contrôlé à l'usine. Des petites taches d'eau résiduelles provenant de ce contrôle sont cependant encore visibles. Elles disparaissent cependant après le premier lavage.

Mise en place

Les cotes de montage nécessaires figurent dans les instructions de montage. Ajustez l'horizontalité de l'appareil à l'aide des pieds réglables. Lors de cette opération, veillez à ce que l'appareil soit bien stable.

Branchement des eaux usées

Les étapes de travail nécessaires sont décrites dans les instructions de montage ; le cas échéant, montez le siphon avec une tubulure d'écoulement. Branchez le tuyau d'évacuation des eaux usées à la tubulure d'écoulement du siphon à l'aide des pièces jointes.

Veillez à ce que le tuyau d'écoulement ne soit pas coudé, comprimé ou enroulé sur lui-même. (vérifiez qu'aucun couvercle de fermeture ne gêne l'écoulement des eaux usées !)

Branchement d'eau d'appoint

Branchez l'eau d'appoint au robinet d'eau à l'aide des pièces jointes conformément aux instructions de montage. Veillez à ce que le raccordement d'eau d'appoint ne soit pas coudé, comprimé ou enroulé sur lui-même.

Lors du remplacement de l'appareil, utilisez toujours un nouveau tuyau d'amenée d'eau pour le raccordement à l'approvisionnement en eau ; l'ancien tuyau d'amenée ne doit jamais être réutilisé.

Veillez à ce que le raccordement d'eau d'appoint ne soit pas coudé, comprimé ou enroulé sur lui-même.

Pression de l'eau:

0,5 bar minimum, 10 bars maximum. Si la pression du réseau dépasse 10 bars, intercalez un détendeur.

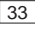
Débit d'arrivée d'eau:

10 litres/minute minimum.


Température de l'eau:

Utilisez de préférence de l'eau froide. L'eau chaude ne doit pas dépasser 60 °C maxi. à l'arrivée.

Raccordement électrique

Raccordez l'appareil uniquement à une prise à contacts de terre conforme, branchée sur du courant alternatif 230 V. La plaque signalétique  indique le type de fusible requis.

La prise de courant doit se trouver à proximité du lave-vaisselle.

En cas d'utilisation d'un disjoncteur différentiel, n'utiliser qu'un type arborant le label . Seul un disjoncteur de ce type garantit sa conformité à la réglementation en vigueur.

Démontage

Respecter impérativement l'ordre de démontage suivant: tout d'abord, débranchez complètement l'appareil du secteur.

Débranchez la fiche mâle de la prise de courant.

Fermez l'arrivée d'eau.

Débranchez les flexibles d'écoulement et d'arrivée d'eau.

Retirez les vis de fixation se trouvant sous le plan de travail. Le cas échéant, démontez la plinthe.

Tirez l'appareil vers vous et faites suivre prudemment le flexible pour qu'il ne se coince pas.

Transport

Videz le lave-vaisselle en respectant les étapes suivantes :

- Ouvrez le robinet d'eau.
- Enclenchez l'appareil.
- Démarrez un programme automatique quelconque, puis fermez la porte de l'appareil.
- Attendez 4 minutes environ.
- Ensuite, ouvrez la porte, arrêtez le programme, puis fermez la porte pour enclencher la vidange.
- Attendez que retentissent les 5 bips ; la vidange est alors terminée.
- Mettez l'appareil hors tension.
- Fermez le robinet d'eau.

Avant le transport, calez les pièces mobiles.

Transportez l'appareil uniquement à la verticale. L'eau résiduelle pourrait sinon pénétrer dans le moteur de la machine et provoquer une panne.

Précautions contre le gel

Si vous placez l'appareil dans une pièce où il risque de geler (par ex. dans une résidence secondaire), videz-le entièrement (voir Transport).

Fermez le robinet d'eau, débranchez le flexible d'arrivée d'eau puis laissez s'écouler l'eau qu'il contenait.



fr

Garantie AQUA-STOP.

(ne s'applique pas aux appareils non munis du système Aqua-Stop)

En complément à la garantie légale assurée par le vendeur au titre du contrat de vente et en complément à la garantie que nous offrons sur l'appareil, nous dédommageons l'utilisateur dans les conditions suivantes :

1. Si, par un défaut de fabrication, notre système Aqua-Stop cause des dégâts des eaux, nous dédommageons le consommateur privé.
2. Cette garantie s'applique pendant la durée de vie de l'appareil.
3. Pour pouvoir bénéficier de la garantie, l'appareil avec son système Aqua-Stop doit avoir été implanté et raccordé dans les règles de l'art conformément à notre notice. « Cette condition s'applique aussi à la rallonge (accessoire d'origine) d'Aqua-Stop posée dans les règles de l'art. » Notre garantie ne couvre pas les conduites d'alimentation ou robinetteries défectueuses arrivant jusqu'à la prise de l'Aqua-Stop.
4. Lorsqu'un appareil muni d'une vanne Aqua-Stop est en marche, il est en principe inutile de le surveiller et/ou de fermer le robinet d'eau. Fermez ce dernier uniquement si vous vous absentez de votre domicile pendant une longue période, par exemple si vous partez en vacances pendant plusieurs semaines.

Family Line

01805-2223

Siemens-Hausgeräte
EUR 0,12/Min. DTAG

Besuchen Sie uns im Internet:
<http://www.siemens.de/hausgeraete>

5 600 054 060 fr (8301)
635U-SE