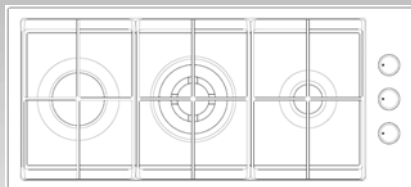


SIEMENS

Instructions liées au
fonctionnement, à
l'installation et à
l'entretien

ER12553EU



Français

Cher client,

Nous vous remercions et vous félicitons de votre choix. Cet équipement pratique, moderne et fonctionnel a été fabriqué à partir de matériel de haute qualité ayant fait l'objet d'un contrôle qualité rigoureux lors du processus de fabrication intégral, et de tests pointilleux pour répondre à vos tous besoins en cuisson.

Nous vous recommandons vivement de lire attentivement ces instructions, afin de pouvoir obtenir les meilleurs résultats dès la première utilisation de l'équipement.

Ce livret contient d'importantes informations, non seulement sur le fonctionnement de l'équipement, mais également sur l'entretien et la sécurité.

Lors du transport de nos produits, ces derniers doivent être protégés par un conditionnement adéquat. Nous avons cependant réduit notre conditionnement au strict minimum, et les matériaux sont entièrement recyclables. Vous pouvez aussi contribuer à préserver l'environnement en déposant le conditionnement dans le conteneur le plus proche. Avant de vous débarrasser d'un ancien équipement, veillez à ce qu'il soit tout à fait inopérant, puis apportez-le à un centre de récupération des matériaux recyclables. Adressez-vous à vos autorités locales pour connaître le centre le plus proche de chez vous.

Avertissements de sécurité

- ❑ Lisez attentivement ce manuel d'utilisation pour vous assurer d'utiliser cet appareil de manière aussi efficace et sûre que possible.
- ❑ Les instructions suivantes ne concernent que les pays dont le symbole figure sur la plaque signalétique de l'équipement. Pour adapter l'équipement aux conditions d'utilisation de votre pays, observez toujours les instructions techniques.
- ❑ Veillez à conserver ces instructions d'utilisation et de montage, afin de pouvoir les remettre avec l'équipement en cas de changement de propriétaire.
- ❑ Les schémas contenus dans ce livret d'instructions servent uniquement à vous orienter.
- ❑ Cet équipement n'est destiné qu'à une utilisation domestique.
- ❑ Utilisez uniquement cet équipement pour la cuisson et jamais comme moyen de chauffage.
- ❑ Conformément aux règlements en vigueur, l'installation de l'équipement, le changement des types de gaz ou d'autres réglages effectués à l'intérieur de l'équipement ne peuvent être menés que par un technicien agréé.
- ❑ Avant d'installer votre nouvelle plaque de cuisson, vérifiez si les mesures sont correctes.

- ❑ Cet équipement doit être installé conformément aux règlements en vigueur et utilisé uniquement dans un endroit bien ventilé. Lisez les instructions avant de l'installer ou de l'utiliser.
- ❑ Avant toute opération d'entretien, mettez l'appareil hors tension. Pour cela, débranchez la prise du réseau électrique ou actionnez le fusible correspondant. Fermez l'arrivée de gaz.
- ❑ Cet équipement doit être raccordé à un dispositif d'évacuation de produits de combustion.
- ❑ Lors du raccordement d'appareils électriques à proximité de l'équipement, veillez à ce que les câbles de raccordement n'entrent pas en contact avec les surfaces de cuisson encore chaudes.
- ❑ Nettoyez minutieusement l'équipement et ses accessoires avant de les utiliser. Cela contribuera à éliminer toute odeur de "neuf" et de dépôt.
- ❑ Conservez le conditionnement de l'équipement et jetez-le de manière adéquate. Tenez les éléments de conditionnement hors de portée des enfants.
- ❑ Ne laissez pas l'équipement sans surveillance en cours de fonctionnement
- ❑ Les surfaces de chauffage et de cuisson pouvant être très chaudes lors du fonctionnement, utilisez-les toujours avec prudence. Tenez toujours les enfants éloignés de l'équipement.
- ❑ La matière grasse ou l'huile très chaudes peuvent facilement prendre feu, et exigent une attention particulière.
- ❑ **DANGER** Si une casserole contenant de la graisse ou de l'huile prend feu, ne versez pas d'eau dessus au risque de vous infliger des brûlures. Recouvrez la casserole d'un chiffon humide pour éteindre le feu et débranchez l'équipement de cuisson.
- ❑ N'utilisez jamais d'équipement défectueux.
- ❑ En cas de dysfonctionnement, éteignez le gaz et l'alimentation électrique de l'équipement, puis appelez les services d'assistance technique.
- ❑ Veillez à ce que les casseroles soient toujours placées au centre du brûleur à gaz et ne placez jamais l'ustensile de cuisson directement sur les brûleurs.
- ❑ Ne placez jamais de casseroles ni de récipients instables sur la plaque de cuisson ou les brûleurs, car ils risquent de tomber.
- ❑ Ne faites pas fonctionner l'appareil sans ustensile de cuisson placé dessus. Prenez garde à ce que tous les brûleurs soient correctement positionnés.
- ❑ Ne laissez pas chauffer de casserole ni de poêle vides ; cela risque de créer une concentration de chaleur.
- ❑ Veillez à allumer les brûleurs au réglage minimum lorsque vous retirez un ustensile de cuisson ou une casserole un court instant. Vous réduirez

ainsi le risque de brûlures en travaillant près des flammes, d'économiser le gaz et de réduire la pollution.

- ❑ Les ustensiles de cuisson et les casseroles équipés d'un fond épais peuvent améliorer la répartition de la chaleur. Ils permettent de mieux exploiter la flamme et de réduire les coûts.
- ❑ N'utilisez pas d'ustensiles de cuisson ni de casseroles d'un diamètre supérieur à 28 cm. Les supports wok pour woks concaves sont vendus séparément.
- ❑ Si un robinet de gaz se trouve bloqué, ne forcez pas la fermeture. Contactez immédiatement nos techniciens d'entretien.
- ❑ Ne nettoyez pas l'équipement à l'aide d'un appareil de nettoyage à la vapeur ou d'eau sous pression, au risque de provoquer des courts-circuits.
- ❑ Lorsque l'équipement est installé sous une hotte d'extraction de vapeur et que la plaque de cuisson est utilisée, veillez à ce que les brûleurs soient toujours couverts par un ustensile de cuisson ou une casserole. La génération de chaleur d'une flamme non-couverte risque d'endommager la hotte d'extraction de vapeur ou d'enflammer des résidus de graisse. Prévoyez une source d'air adéquate lorsque vous utilisez la hotte d'extraction de vapeur en mode d'aspiration d'air.
- ❑ L'utilisation d'une cuisinière à gaz génère de la chaleur et de l'humidité dans la pièce dans laquelle l'appareil est installé. Veillez à disposer d'une bonne ventilation en cuisine. Les ouvertures de ventilation naturelle ne doivent pas être obstruées. L'utilisation prolongée de quelques ou de tous les brûleurs de l'équipement peut exiger une source de ventilation supplémentaire comme l'ouverture d'une fenêtre ou d'une porte, et/ou une extraction d'air plus soutenue à l'aide d'une hotte d'extraction.
- ❑ Assurez-vous que l'équipement ne subit pas de courants d'air, au risque d'éteindre les brûleurs.
- ❑ En tant qu'utilisateur, vous êtes responsable de l'entretien et de l'utilisation appropriée de cet équipement au foyer.

- ❑ **Remarque** : la plaque signalétique de cet équipement est incluse dans ce manuel d'instruction. Conservez la plaque signalétique dans un endroit sûr avec vos instructions de fonctionnement et de montage.

Veillez lire attentivement les Sections 3 et 4 de ces instructions de fonctionnement pour pouvoir profiter de tous les avantages offerts par l'équipement.

SOMMAIRE

1. INSTALLATION	6
Avant l'installation.....	6
Installation (pour l'installateur).....	9
Raccordement électrique	11
Raccordement au gaz (pour le monteur)	12
Avertissement.....	15
Convertir les brûleurs à un autre type de gaz (pour le monteur)	16
Changer les buses.....	16
Tableau des buses	17
2. FONCTIONNEMENT	18
Présentation de votre nouvelle plaque de cuisson.....	18
Couvercle de gaz.....	18
Allumage.....	19
Commuter les brûleurs en "position Off"	19
Remarque.....	19
3. MESURES DE PRECAUTION.....	20
Quelques astuces concernant les ustensiles de cuisson.....	20
Remarque sur la cuisson à l'aide d'un brûleur wok.....	21
4. ENTRETIEN ET NETTOYAGE	22
Comment prendre soin de votre plaque de cuisson à gaz : nettoyage.....	22
Votre brûleur et votre couvercle de brûleur	23
Support de casserole	24
Dépannage des pannes à domicile	24
Service après-vente	26
Numéro E et numéro FD	26
Conditionnement et ancien équipement.....	26

1. INSTALLATION

Avant l'installation

Ces plaques de cuisson intégrées sont prévues pour être insérées dans une découpe du plan de travail.

L'équipement doit uniquement être raccordé par un ajusteur-électricien ou un monteur d'installations au gaz afin de veiller à respecter les normes légales et critères de raccordement du fournisseur en gaz et en électricité.

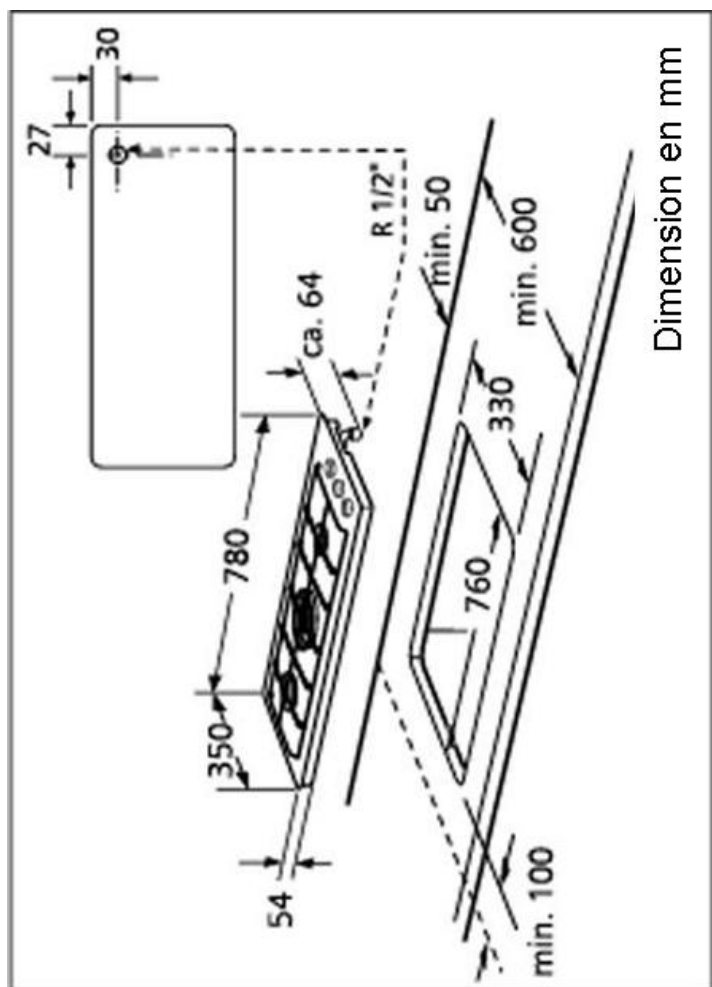
Avant d'installer l'unité, retirez le film protecteur.

Lors d'une installation de la table gaz au-dessus d'un meuble avec tiroirs, le tiroir supérieur doit être remplacé par un bandeau. Pas d'installation directement au-dessus d'un tiroir!

N'installez pas de réfrigérateur, de lave-vaisselle, de four ni de cuiseur ou de lave-linge/sèche-linge sous la plaque de cuisson.

Veillez à garder des distances minimum de 100 mm. à partir du mur latéral et de 50 mm. à partir du mur arrière. La largeur minimum du plan de travail doit être de 600 mm.

Les dimensions d'installation figurent sur la page suivante.



Les hottes de cuisinière à conduit doivent être installées conformément aux instructions d'installation de la hotte.

Sur le mobilier où l'équipement sera installé, le revêtement en plastique et/ou le placage doivent avoir été traités avec un adhésif ignifugé. Sinon, il risque de se tordre ou de peler, en particulier sur les côtés plus fins.

Les bords non rognés de la découpe doivent être scellés avec un matériau étanche.

Avant de raccorder l'équipement, il faut vérifier si les caractéristiques techniques de l'équipement satisfont les critères de raccordement (type de gaz et pression). Veuillez également vous renseigner sur les règlements spéciaux éventuels de votre fournisseur local.

Les caractéristiques techniques de cet équipement figurent sur les plaques signalétiques situées sous la plaque de cuisson à gaz.

Cet équipement ne doit pas être raccordé à la sortie d'air expulsé. Il doit être installé et raccordé suivant les conditions d'installation actuellement en vigueur. Veuillez tout particulièrement à prévoir les moyens de ventilation appropriés.

Installation (pour l'installateur)

L'installation doit être réalisée par un spécialiste en installations de cuisine.

Remarque : si vous prévoyez de souder la plaque de cuisson à gaz dans un plan de travail en acier inoxydable, pour des raisons de sécurité et afin de respecter rigoureusement les conditions de votre garantie Siemens, nous recommandons que ce type d'installation soit réalisé **uniquement** par notre partenaire désigné : Bautek. (Adresse disponible sur demande).

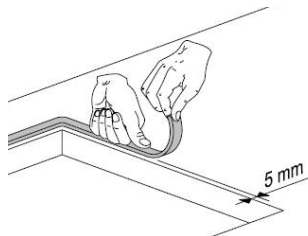


Illustration 1

IMPORTANT !!!

Le plan de travail doit être d'une épaisseur de 30 mm. minimum et de 40 mm. maximum. N'utilisez pas de silicone liquide pour coller la plaque de cuisson au plan de travail.

Le mobilier ci-dessous doit comporter une ouverture pour permettre le passage du tuyau de gaz et des câbles électriques mesurant au moins 50x50 mm. Les surfaces adjacentes (inférieure et arrière) de tout meuble de cuisine se trouvant au-dessus du plan de travail doivent être situées à 50 mm. d'écart minimum. Dans le cas d'éléments vendus avec meuble de cuisine, les instructions d'installation de la plaque de cuisson sont fournies dans le manuel du meuble.

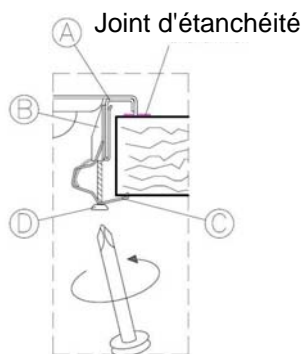


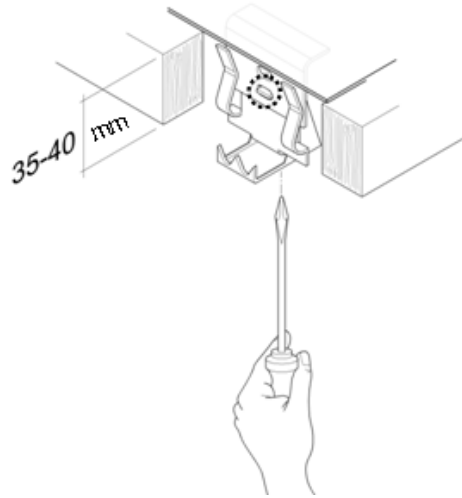
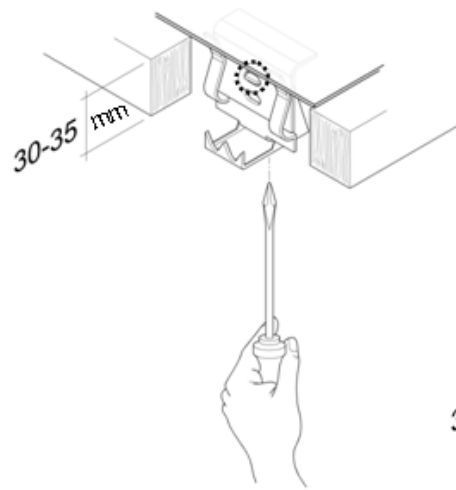
Illustration 2

Appliquez le joint d'étanchéité le long du bord de l'ouverture en prenant soin de chevaucher les jointures (illustration 1).

Placez le crochet B dans la cornière A soudée sur l'unité (illustration 2) en prenant soin de le bloquer dans les orifices prévus, selon l'épaisseur du plan de travail (30 mm., 40 mm. max.), illustration 3.

Tournez la languette C et positionnez-la sous le plan de travail, puis serrez la vis D. Si nécessaire, ébarbez la partie du joint dépassant de la plaque de cuisson.

Illustration 3



Raccordement électrique

Avant le raccordement, vérifiez la tension et le gaz total retiré sur l'étiquette technique apposée sur l'équipement. Il est obligatoire de mettre l'équipement à la terre.

Lors du raccordement de l'équipement, veillez à raccorder le câble de terre en premier et à raccorder tous les câbles aux bornes correspondantes.

Lorsque l'appareil doit être directement branché sur le secteur, il est nécessaire d'installer un disjoncteur multipolaire avec séparation des contacts ; celui-ci permet de garantir une isolation complète conformément aux prescriptions de la catégorie de surtension III (et conformément aux dispositions de l'installation).

Ce n'est pas le cas si le raccordement est effectué via une prise, à condition que l'utilisateur ait facilement accès à la prise elle-même.

Lors du raccordement de l'équipement, veillez à ce que le câble de mise à la terre soit correctement raccordé. En cas d'accident dû au fait que l'équipement n'est pas mis à la terre, ou si la mise à la terre est défectueuse, nous déclinons toute forme de responsabilité.

Le câble de raccordement au secteur doit être de type H05RR-F3 G 0,75.

Si le câble raccordé est endommagé et doit être remplacé, il faut impérativement utiliser ce type de câble. Le remplacement doit être réalisé par l'un de nos techniciens du service après-vente.

EC : Cet équipement répond aux directives de l'UE suivantes :

- 72/23/CEE - Directive de faible tension
- 89/336/CEE - Directive de compatibilité électromagnétique
- 90/396/CEE - Directive sur les appareils à gaz

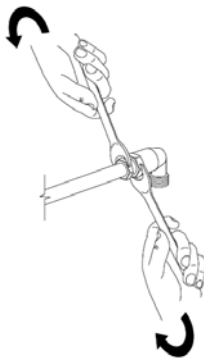
Raccordement au gaz (pour le monteur)

Le système d'approvisionnement en gaz doit être conforme aux normes locales dans le pays concerné.

Fixez le manchon courbe à l'appareil d'approvisionnement en gaz, à l'aide du joint fourni.

Votre plaque de cuisson est pré-installée avec le raccordement ISO 7-1. Pour modifier le manchon courbe (voir illustration 4)

Illustration 4



AT	X	
BE	X	
CH	X	
DE	X	
DK	X	
ES	X	X
FI	X	X
FR	X	X
GB	X	
GR	X	
HU	X	X
IE	X	
IS	X	
IT	X	X
LU	X	X
NL	X	
NO	X	X
PT	X	X
SE	X	X
TR	X	X

Conformément aux normes actuellement en vigueur, la plaque de cuisson doit être raccordée au tuyau de gaz en série avec une soupape d'arrêt. Cette soupape doit être facilement accessible à tout moment.

Après avoir raccordé l'unité à l'alimentation de gaz, vérifiez toujours le joint d'étanchéité du raccordement à l'aide d'une solution d'eau savonneuse.

Ne vérifiez jamais le joint à l'aide d'une flamme.

Utilisation de **tuyaux flexibles** :

- assurez-vous toujours que les tuyaux ne sont pas comprimés ni écrasés ;
- les tuyaux ne doivent pas être soumis à des forces de traction ni de torsion ;
- ne laissez pas les tuyaux entrer en contact avec des bords tranchants ou aiguisés, etc. ;
- ne laissez aucun tuyau de raccordement au gaz et/ou câble de raccordement électrique entrer en contact avec la base de la plaque de cuisson ; assurez-vous que toute la longueur des tuyaux et/ou du câble de raccordement électrique peut être inspectée.

Veillez tout particulièrement à établir un raccordement bien étanche.

La longueur maximum autorisée du tuyau de raccordement au gaz est de 2,5 m.

IMPORTANT !!!

Ce flexible de gaz de sécurité doit être acheminé de sorte qu'il ne traverse pas de zones de chaleur ni entre en contact avec des parties chaudes de l'équipement, par ex. la base de la plaque de cuisson.

Lors de l'installation du flexible, veillez à ce qu'il se déplace librement et qu'il n'entre pas en contact avec des éléments déplaçables des meubles de cuisine, comme un tiroir.

Avertissement

N'allumez que le disjoncteur ou l'interrupteur principal une fois l'équipement installé. L'équipement doit être installé dans le mobilier conformément à ces instructions de fonctionnement, d'installation et d'entretien.

il est important de noter que nous déclinons toute responsabilité financière pour tout dommage résultant directement ou indirectement d'un raccordement ou d'une installation incorrects. L'équipement doit toujours être débranché du réseau électrique avant de réaliser toute réparation. En cas de réparation, n'ouvrez jamais l'équipement vous-même. Appelez notre service après-vente.

Veillez tout particulièrement à établir un raccordement bien étanche !

Le raccordement au gaz doit être réalisé uniquement par un monteur agréé conformément aux normes applicables.

De plus, les normes locales et les critères de votre fournisseur de gaz local doivent être respectés.

Ce pour garantir que les normes et les critères du fournisseur local sont effectivement respectés.

Convertir les brûleurs à un autre type de gaz (pour le monteur)

Les buses de conversion au GPL sont fournies avec cet équipement ou peuvent être obtenues auprès du service après-vente (voir la liste incluse).

Avant d'effectuer les réglages nécessaires, la plaque de cuisson doit être débranchée du réseau électrique.

Pour savoir quel type de gaz a été prédéfini en usine, consultez la plaque signalétique de ce manuel ou en-dessous de la plaque de cuisson.

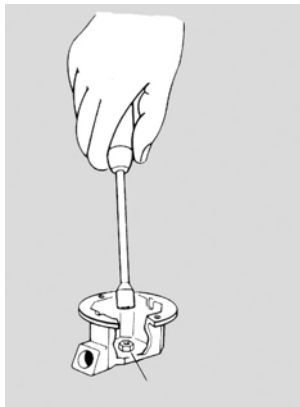


Illustration 5

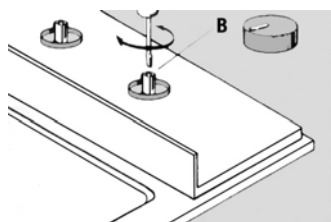


Illustration 6

CHANGER LES BUSES

Les brûleurs peuvent s'adapter à différents types de gaz en remplaçant uniquement les buses prévues pour le type de gaz utilisé (voir le tableau de données). Pour accéder à la buse, retirez simplement le couvercle et le répartiteur de flammes.

Pour changer les buses, utilisez une clé à douille N°7 (illustration 5).

NORME MINIMUM DE GPL A GN

Nos prises sont adaptées à tous les types de gaz et sont conformes aux normes minimum suivantes :

1. Allumez le brûleur et tournez le bouton à la position minimum. Si la flamme s'éteint, suivez la procédure suivante :
 - a.) allumez le brûleur à la capacité maximum (grande flamme)
 - b.) retirez le bouton
 - c.) introduisez un petit tournevis dans l'orifice B sur la tige du couvercle (illustration 6) et dévissez la vis de réglage de deux tours.
 - d.) remplacez le bouton et tournez-le à la position minimum (petite flamme)
2. Retirez le bouton du couvercle
3. Introduisez un petit tournevis dans l'orifice B (illustration 6) et serrez ou desserrez la vis de réglage (en prenant soin de ne pas tourner la tige du couvercle) jusqu'à ce que la flamme du brûleur soit correctement réglée au minimum.

En passant rapidement de la position maximum à la position minimum, vérifiez si la flamme ne s'éteint pas.

NORME MINIMUM DE GN A GPL

1. Allumez le brûleur et tournez le bouton à la position minimum.
2. Retirez le bouton du couvercle
3. Introduisez un petit tournevis dans l'orifice B (illustration 6) et serrez entièrement la vis de réglage (en prenant soin de ne pas tourner la tige du couvercle).

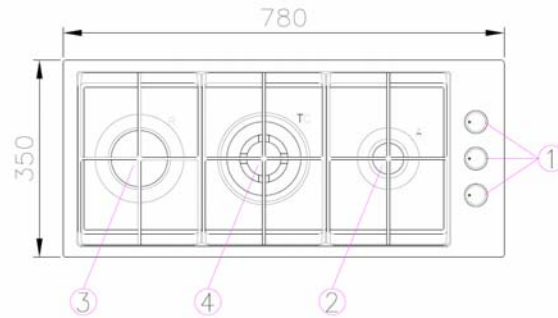
En passant rapidement de la position maximum à la position minimum, vérifiez si la flamme ne s'éteint pas.

TABLEAU DE DONNEES					
Type de gaz	Réf. de brûleur	Puissance nominale (kW)	Consommation nominale	Injecteur (ø mm)	Puissance nom. min. (kW)
GAZ GPL G30/G31 28+30/37 mbar	Auxiliaire	1,00	73 g/h	0,50	0,30
	Rapide	2,70	196 g/h	0,80	0,75
	Triple couronne	3,50	254 g/h	0,95	1,50
GAZ NATUREL G20 20 mbar	Auxiliaire	1,00	95 l/h	0,72	0,30
	Rapide	2,70	257 l/h	1,08	0,75
	Triple couronne	3,50	333 l/h	1,40	1,50

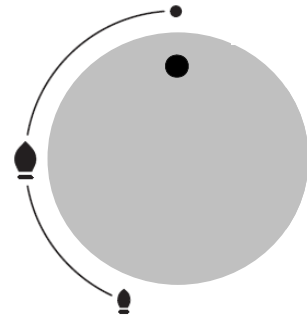
2. FONCTIONNEMENT

Présentation de votre nouvelle plaque de cuisson

- 1 Boutons de commande
- 2 Brûleur auxiliaire, 1,0 kW
- 3 Brûleur rapide, 2,7 kW
- 4 Brûleur à triple couronne, 3,5 kW



Couvercle de gaz



Cette commande sert à régler la chaleur du brûleur à gaz.

"Petite flamme" = réglage minimum

"Grande flamme" = réglage maximum

Procédure de réglage :

Le réglage "grande flamme/flamme maximum" sert à l'ébullition initiale. Pour une cuisson progressive, il est possible de définir un réglage variable entre "grande flamme/flamme maximum" et "petite flamme".

- Pour réduire la flamme de haute à faible, tournez le bouton dans le sens inverse des aiguilles d'une montre au réglage souhaité.
- Pour augmenter l'intensité de la flamme, tournez le bouton dans le sens des aiguilles au réglage souhaité, avec **une casserole posée sur la plaque de cuisson.**

Allumage

Le bouton du brûleur correspondant doit d'abord être enfoncé et tourné dans le sens inverse des aiguilles d'une montre pour obtenir une "grande flamme". Appuyez fermement sur le bouton et maintenez-le enfoncé pendant 3 secondes environ - le gaz s'échappera alors du brûleur et la combustion se réalisera sans danger avec les étincelles. Une fois le brûleur allumé, relâchez le bouton.

Remarque : s'il ne s'allume pas immédiatement :

1. vérifiez l'alimentation en gaz et la position du brûleur.
2. réessayez en maintenant le bouton enfoncé jusqu'à 10 secondes.

Si, pour une raison quelconque, les flammes se dissipent, éteignez le bouton de commande et attendez 1 minute minimum avant de faire une nouvelle tentative d'allumage.

Si le brûleur ne s'allume toujours pas, contactez le service après-vente.

Commuter les brûleurs en "position Off"

Les brûleurs sont éteints en commutant le bouton de commande en position initiale.

Remarque

L'utilisation d'une cuisinière à gaz mène à la production de chaleur et d'humidité dans la cuisine. Assurez-vous par conséquent que la pièce est correctement ventilée : Gardez les orifices de ventilation naturelle ouverts ou prévoyez un appareil de ventilation mécanique (ex. une hotte d'évacuation).

L'utilisation prolongée et intense de l'équipement peut exiger une source de ventilation supplémentaire, ex. l'ouverture d'une fenêtre, ou un type de ventilation plus efficace, tel qu'un appareil mécanique fonctionnant à un étage de puissance plus élevé.

3. MESURES DE PRECAUTION

Quelques astuces concernant les ustensiles de cuisson

Utilisez toujours la casserole appropriée sur le brûleur correspondant ! N'utilisez pas de petits ustensiles ni de petites casseroles sur de grands brûleurs.

Veillez consulter le tableau ci-dessous pour connaître les tailles d'ustensile appropriées.



	Diamètre de casserole recommandé
Brûleur auxiliaire	60 - 140 mm.
Brûleur rapide	210 - 260 mm.
Brûleur à triple couronne	240 - 280 mm.

Placer un ustensile de cuisson de taille appropriée sur le brûleur correspondant représente une économie d'énergie, de temps et d'argent.

Avertissement :

- Veillez à ce que les casseroles soient toujours placées au centre du brûleur à gaz et ne placez jamais l'ustensile de cuisson directement sur les brûleurs.
- Les ustensiles de cuisson ne doivent jamais être posés ni entrer en contact de manière quelconque avec le plan de travail.

Remarque sur la cuisson à l'aide d'un brûleur wok

Le diamètre de la base d'une casserole ou d'une poêle ne doit pas dépasser 280 mm. L'utilisation de casseroles plus larges peut entraîner l'échappement de gaz résiduaire chaud du dessous de la casserole et endommager le plan de travail ou un mur non-ignifugé.

Remarque :

Lors de l'utilisation d'un wok concave, veuillez utiliser le support wok supplémentaire ayant été placé sur le support de casserole principal au-dessus du brûleur wok.

Lors de l'utilisation d'un wok concave, veuillez vous assurer que le wok est placée au-dessus du support wok, et que le fond du wok n'entre pas en contact direct avec le support de casserole principal ou le brûleur.

4. ENTRETIEN ET NETTOYAGE

Comment prendre soin de votre plaque de cuisson à gaz : nettoyage

Si elle est entretenue correctement, votre plaque de cuisson à gaz pourra fonctionner longtemps, et la nettoyer sera également plus facile.

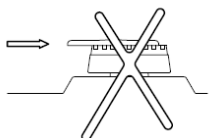
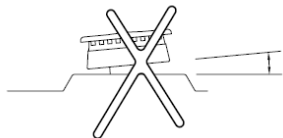
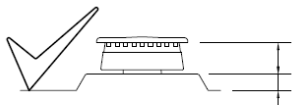
Utilisez une éponge et de l'eau savonneuse (ou un produit de nettoyage professionnel) pour nettoyer les composants en acier inoxydable, mais attendez toujours que l'équipement ait totalement refroidi. En cas de jaunissement ; nous vous conseillons d'utiliser une solution de nettoyage spéciale pour acier inoxydable disponible sur le marché. Utilisez un chiffon propre et sec pour astiquer la plaque de cuisson, ou une peau de chamois pour davantage d'efficacité.

Les boutons de commande peut être retirés en les tirant vers le haut. N'utilisez jamais de pince ni ne tentez de faire levier sur les commandes.

Agents de nettoyage non-adaptés :

N'utilisez d'éponge abrasive ni d'agent à récurer en aucune circonstance. N'utilisez pas de substances acides (jus de citron, vinaigre, etc.). Ne vaporisez pas non plus de nettoyant chimique agressif tels que des aérosols pour four ou des détachants.

Votre brûleur et votre couvercle de brûleur



- Vous ne devez commencer à nettoyer le couvercle du brûleur qu'une fois le brûleur refroidi à température normale, c.-à.-d. lorsque vous pouvez le toucher à main nue.
- Le couvercle du brûleur doit être nettoyé à l'eau chaude et avec un agent de nettoyage normal, à l'aide d'une éponge ou d'un chiffon doux.
- Si le couvercle est très sale, nous vous conseillons de mouiller les parties amovibles à l'eau chaude avant d'essayer de les nettoyer.
- Si possible, évitez de gratter les résidus alimentaires.
- Nettoyer le couvercle du brûleur à l'aide de produits chimiques caustiques est tout aussi nocif que d'utiliser des acides ou un décapant pour peinture.
- Les tampons à récurer pour casserole ou le papier de verre rongent la surface tout autant que la poudre à récurer et la laine de verre.
- **Ne nettoyez pas** le couvercle du brûleur dans un lave-vaisselle.

Une fois la surface de l'équipement nettoyée, veillez à remettre le couvercle du brûleur correctement ; ou l'allumage électrique ne se connectera pas. Le brûleur et le couvercle du brûleur doivent être entièrement secs avant d'être replacés.

Support de casserole

- Ne nettoyez le support de casserole qu'une fois le support refroidi à température normale, c.-à.d. lorsque vous pouvez le toucher à main nue.
- Le support de casserole peut être retiré pour le nettoyage.
- Le support de casserole doit être nettoyé à l'eau chaude et avec un agent de nettoyage normal, à l'aide d'une éponge ou d'un chiffon doux puis bien séché avec une serviette.
- N'utilisez pas de produits de nettoyage agressifs ou abrasifs.
- Si possible, évitez de gratter les résidus alimentaires.
- Nettoyer le couvercle du brûleur à l'aide de produits chimiques caustiques est tout aussi nocif que d'utiliser des acides ou un décapant pour peinture.
- Les tampons à récurer pour casserole ou le papier de verre rongent la surface tout autant que la poudre à récurer et la laine de verre.
- **Ne nettoyez pas** les supports de casserole dans un lave-vaisselle.

Les supports de casserole doivent être entièrement secs avant d'être replacés.

Dépannage des pannes à domicile

il n'est pas toujours nécessaire de contacter l'assistance technique après-vente. Bien souvent, vous pouvez résoudre le problème par vous-même. Le tableau de la page suivante contient quelques conseils.

Remarque importante :

Seul le personnel agréé de notre département technique après-vente peut se charger d'intervenir sur les systèmes d'alimentation au gaz et électrique.

Que s'est-il passé ?	Cause probable	Solution
L'étinceleur ne fonctionne pas	- Fusible défectueux.	- Vérifiez le fusible du coffret de fusibles principal et changez-le si nécessaire.
	- Le fusible automatique peut avoir fondu ou le disjoncteur s'est déclenché.	- Vérifiez le coffret de fusibles principal pour voir si le disjoncteur automatique ou un manocontact différentiel automatique s'est déclenché.
	- Des aliments ou des résidus de nettoyage sont peut-être coincés entre l'étinceleur et les brûleurs.	- Nettoyez soigneusement les espaces entre l'étinceleur et les brûleurs.
	- Les brûleurs sont humides.	- Séchez soigneusement les couvercles de brûleur et les étinceleurs
	- Les couvercles de brûleur ne sont pas correctement posés.	- Vérifiez si les couvercles de brûleur sont posés correctement.
	- Aucune connexion électrique	- Vérifiez si le raccordement électrique a été effectué correctement.
Les flammes sur les brûleurs ne sont pas uniformes	- Les différentes parties des brûleurs ne sont pas posées correctement.	- Placez les différentes pièces en position correcte.
	- Les rainures des sorties de gaz des brûleurs sont sales.	- Nettoyez les rainures des sorties de gaz des brûleurs.
...si le flux de gaz ne semble pas normal, ou si le gaz ne s'échappe pas ?	- L'alimentation principale de gaz est éteinte.	- Allumez tous les robinets principaux.
	- Si le gaz provient d'une bouteille de gaz, elle est peut-être vide.	- Remplacez la bouteille de gaz.
il y a une odeur de gaz dans la cuisine	- Il existe peut-être une fuite au raccordement entre le tuyau principal et l'alimentation principale de gaz.	- Veillez à ce que le raccordement soit étanche.
...si les soupapes de sécurité des différents brûleurs ne fonctionnent pas ?	- Le bouton de commande n'a pas été enfoncé assez longtemps.	- Allumez le brûleur, et maintenez le bouton enfoncé quelques secondes de plus.
	- Les rainures des sorties de gaz des brûleurs sont sales.	- Nettoyez les rainures des sorties de gaz des brûleurs.

Service après-vente

Notre service après-vente est à votre disposition si votre plaque de cuisson a besoin d'être réparée. Vous trouverez l'adresse et le numéro de téléphone de votre centre de service après-vente le plus proche dans l'annuaire. Les centres de service après-vente répertoriés pourront également vous orienter vers un point de service dans votre zone locale.

Numéro E et numéro FD

Veillez fournir le numéro E (numéro de produit) et le numéro FD (numéro de production) de votre équipement lorsque vous contactez le service après-vente. La plaque signalétique portant les numéros se trouve dans le manuel ou en-dessous de la plaque de cuisson.

Conditionnement et ancien équipement


Votre nouvel équipement a été protégé par un conditionnement adapté pour sa livraison. Tous les matériaux utilisés à cette fin préservent l'environnement et peuvent être recyclés. Vous pouvez apporter votre contribution à la préservation de l'environnement en jetant le conditionnement de manière appropriée.

Les anciens équipements ne sont pas de simples ordures. Le recyclage écologique peut en produire de précieuses matières brutes.

Avant de jeter votre ancien équipement, veuillez vous assurer qu'il n'est plus utilisable, ou étiquetez-le avec un adhésif portant l'indication "Attention, déchet".

Vous pouvez obtenir des informations actualisées sur le moyen de jeter votre ancien équipement et le conditionnement de celui récemment reçu auprès de votre revendeur ou de l'autorité locale.

Cet équipement répond à la directive européenne 2002/96/CE relative aux déchets d'équipements électriques et électroniques (DEEE). En veillant à ce que ce produit soit jeté correctement, vous contribuerez à éviter d'éventuelles conséquences nuisibles pour l'environnement et la santé humaine, qui pourraient autrement être provoquées par la manipulation de déchets inappropriée de ce produit.

Le symbole  figurant sur l'appareil et sur les documents joints indique que l'appareil ne doit pas être traité comme un déchet ménager. Il doit être confié à un point de collecte spécialisé, qui se chargera du recyclage des composants électriques et électroniques. L'élimination de l'appareil doit être effectuée conformément à la réglementation environnementale en vigueur.

Pour plus d'informations sur le traitement, la récupération et le recyclage de ce produit, veuillez contacter votre mairie, le service de ramassage des ordures ménagères de votre secteur ou le magasin où vous avez acheté le produit.

Service

Si vous contactez notre service clientèle, veuillez déclarer les numéros E et FD de votre plaque de cuisson à gaz.

Siemens-Electrogeräte GmbH
Carl-Wery-Str. 34
D-81739 München

10.2007