

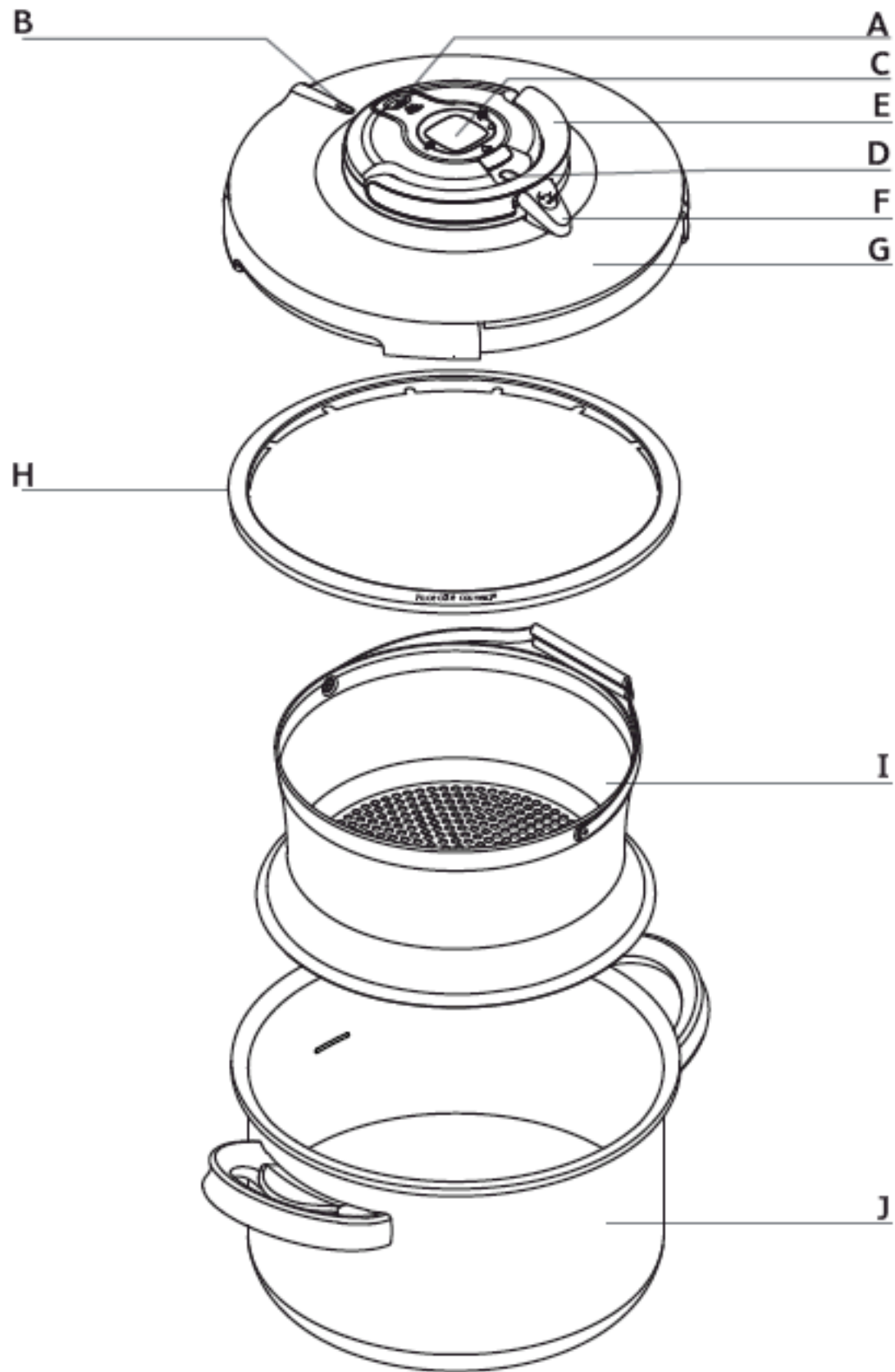
ASEB[®]
NutriCook[®]

F



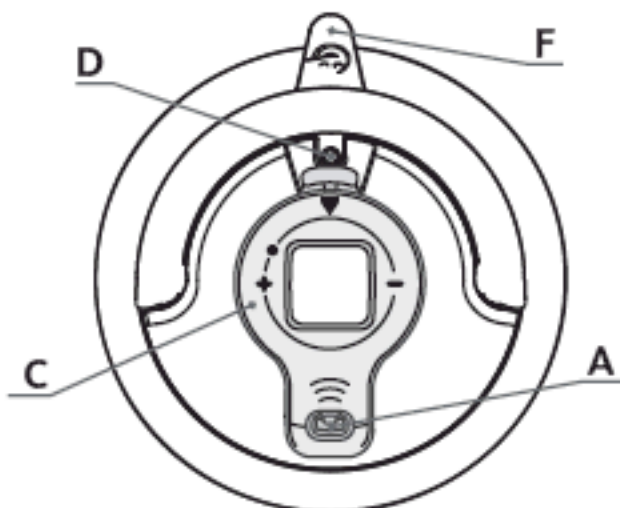
Guide de l'utilisateur

Schéma descriptif



Module de commande :

Vue de dessus



Vue de dessous

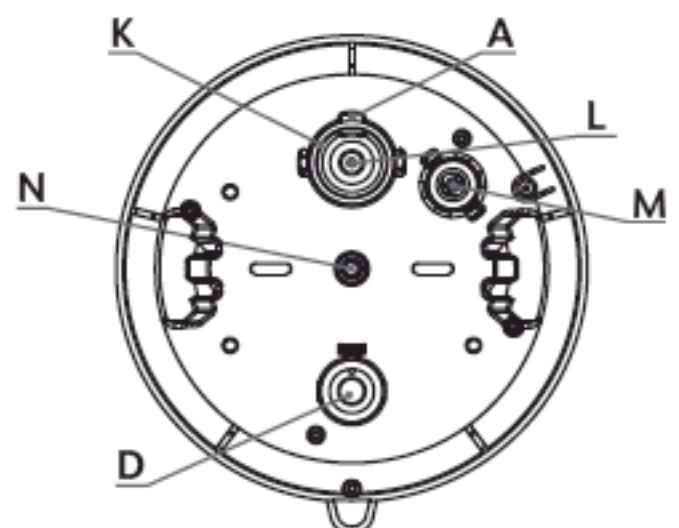




fig. 1



fig. 2

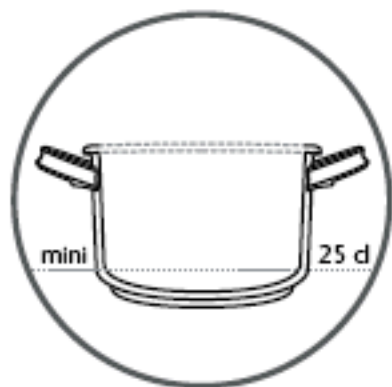


fig. 3

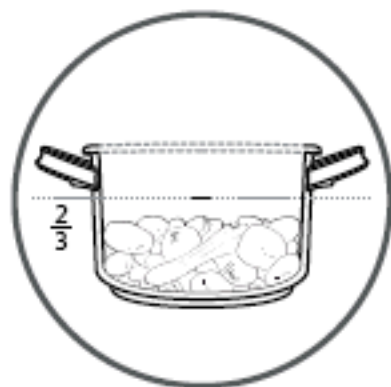


fig. 4

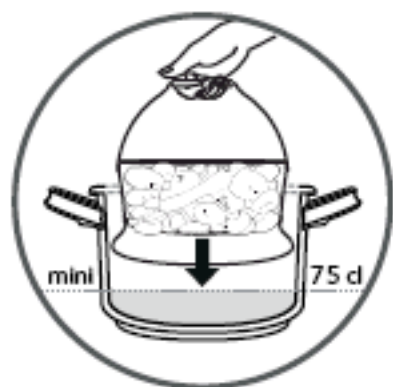


fig. 5

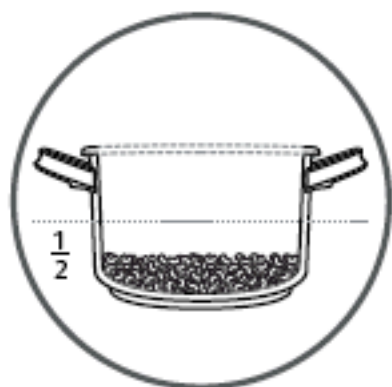


fig. 6

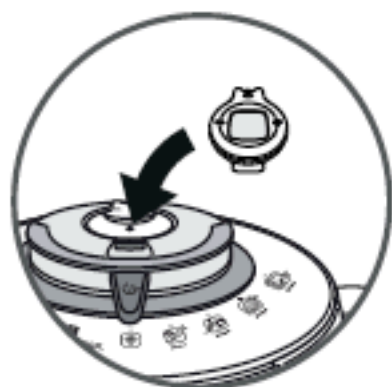


fig. 7



fig. 8

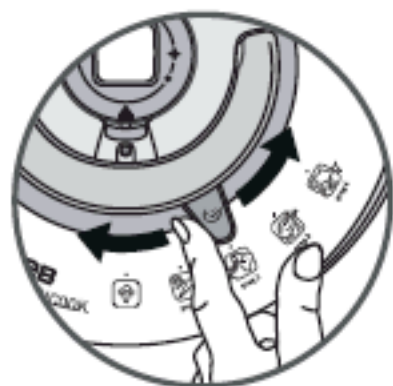


fig. 9

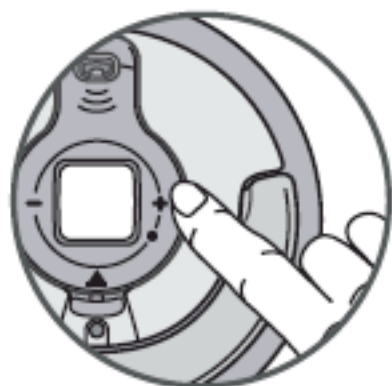


fig. 10



fig. 11



fig. 12



fig. 13

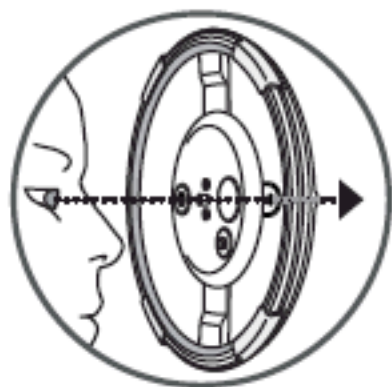


fig. 14



fig. 15

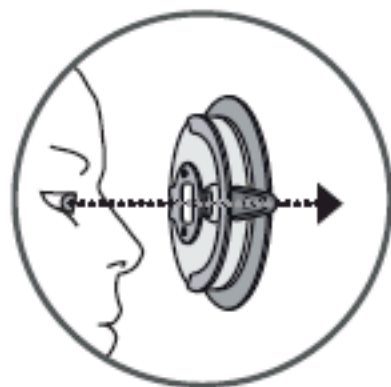


fig. 16



fig. 17



fig. 18

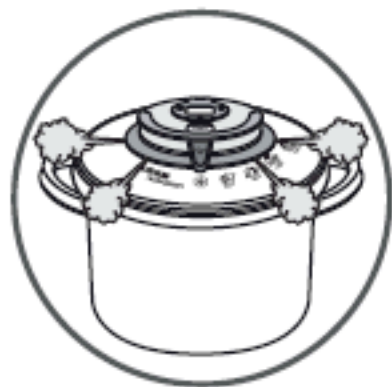


fig. 19

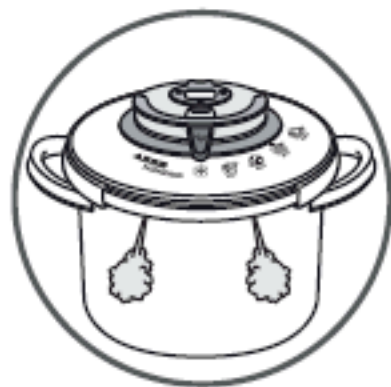


fig. 20

Précautions importantes

Pour votre sécurité, cet appareil est conforme aux normes et réglementations applicables :

F

- Directive des Équipements sous Pression
- Matériaux en contact avec les aliments
- Cet appareil a été conçu pour un usage domestique.
- Prenez le temps de lire toutes les instructions et reportez-vous toujours au "Guide de l'utilisateur".
- Comme pour tout appareil de cuisson, assurez une étroite surveillance surtout si vous utilisez NutriCook à proximité d'enfants.
- Ne mettez pas NutriCook dans un four chauffé.
- Déplacez NutriCook sous pression avec un maximum de précaution. Ne touchez pas les surfaces chaudes. Utilisez les poignées et boutons. Utilisez des gants, si nécessaire.
- N'utilisez pas NutriCook dans un autre but que celui auquel il est destiné.
- NutriCook cuit sous pression. Des blessures par ébouillantage peuvent résulter d'une utilisation inadéquate. Assurez-vous que NutriCook est convenablement fermé avant de le mettre en service. Voir paragraphe "Fermeture".
- Assurez-vous que le sélecteur est en position de décompression avant d'ouvrir NutriCook.
- N'ouvrez jamais NutriCook en force. Assurez-vous que la pression intérieure est retombée. Voir paragraphe "sécurité".
- N'utilisez jamais NutriCook sans liquide, cela le détériorerait gravement. Assurez-vous qu'il y a toujours suffisamment de liquide pendant la cuisson.
- Utilisez la(les) source(s) de chaleur compatible(s), conformément aux instructions d'utilisation.
- Ne remplissez pas NutriCook au-delà des 2/3 (repère maximum de remplissage).
- Pour les aliments qui se dilatent pendant la cuisson, comme le riz, les légumes déshydratés, ou les compotes, ... ne remplissez pas NutriCook au-delà de la moitié de sa capacité.
- Après cuisson de viandes qui comportent une peau superficielle (ex. langue de bœuf...), qui risque de gonfler sous l'effet de la pression, ne pas piquer la viande tant que la peau présente un aspect gonflé ; vous risqueriez d'être ébouillanté. Nous vous conseillons de piquer la viande avant cuisson.
- Dans le cas d'aliments pâteux (pois cassés, rhubarbe...), NutriCook doit être légèrement secoué avant ouverture pour que ces aliments ne gicent pas à l'extérieur.
- Vérifiez que les soupapes ne sont pas obstruées avant chaque utilisation. Voir paragraphe "avant la cuisson".
- N'utilisez pas NutriCook pour frire sous pression avec de l'huile.
- N'intervenez pas sur les systèmes de sécurité au-delà des consignes de nettoyage et d'entretien.
- N'utilisez que des pièces d'origine SEB correspondant à votre modèle. En particulier, utilisez une cuve et un couvercle **NutriCook®**.
- Les vapeurs d'alcool sont inflammables. Portez à ébullition environ 2 minutes avant de mettre le couvercle. Surveillez votre appareil dans le cadre des recettes à base d'alcool.
- N'utilisez pas NutriCook pour stocker des aliments acides ou salés avant et après cuisson au risque de dégrader votre cuve.

Conservez ces instructions

▲SEB® la Nutrition Gourmande

Innover pour votre santé

La nutrition c'est, bien sûr, de manger varié et équilibré... mais pas seulement, car la nutrition c'est bien plus que les ingrédients. La façon de les cuisiner joue un rôle essentiel dans leur transformation nutritionnelle et organoleptique (goût, texture...).

Aussi parce que tous les appareils ne se valent pas, ▲SEB® a développé une gamme dédiée à la NUTRITION POUR PLUS DE PLAISIR : des ustensiles ingénieux qui préservent l'intégrité nutritionnelle et exhalent le vrai goût des ingrédients.

Vous apporter des solutions uniques

▲SEB® investit dans la recherche pour créer des appareils aux performances nutritionnelles uniques, qui sont validées par des études scientifiques.

Vous informer

▲SEB® est depuis toujours le partenaire privilégié de votre alimentation en vous apportant rapidité, praticité et convivialité dans la préparation de vos repas.

Jour après jour, la gamme Nutrition Gourmande de SEB vous aidera à partager le plaisir culinaire et l'équilibre alimentaire, en :

- favorisant et préservant les qualités des ingrédients naturels et essentiels à votre alimentation,
- limitant l'utilisation de matières grasses,
- favorisant le retour aux goûts et aux saveurs oubliées,
- limitant le temps passé à la préparation d'un repas.

Au sein de cette gamme de produits, **NutriCook®** vous propose 4 programmes de cuisson exclusifs.

Bienvenue dans l'univers NutriCook® !

NutriCook® : l'autocuiseur pour cuisiner des plats savoureux en préservant les qualités nutritionnelles des aliments.

4 programmes pour une cuisson spécifique de chaque famille d'aliments :

- Jusqu'à 2 fois plus de vitamine C préservée *
- Des glucides à assimilation plus lente*
- Cuisson plus rapide des viandes pour autant de vitamine B6 préservée*
- Jusqu'à 25% en plus d'omega 3 préservés**

*: par rapport à une cuisson classique

** : par rapport à une cuisson au four



Un livre de recettes gourmandes et équilibrées : des petits pois printaniers aux papillotes de cabillaud, de la blanquette aux flans de groseilles... Sans oublier des tableaux de temps de cuissons des principaux légumes et aliments de base.

Description

- F**
- A. Conduit d'évacuation de la vapeur
 - B. Système automatique d'évacuation d'air
 - C. Minuteur
 - D. Indicateur de présence de pression
 - E. Anse d'ouverture/fermeture
 - F. Selecteur de programmes de cuisson
 - G. Couronne d'habillage
 - H. Joint
 - I. Panier vapeur
 - J. Cuve
 - K. Joint d'étanchéité du conduit d'évacuation de la vapeur
 - L. Soupape de fonctionnement et clapet de décompression
 - M. Soupape de sécurité
 - N. Axe de fixation du module de commande

Caractéristiques

Diamètre du fond de NutriCook

Capacité	Cuve Ø int	Ø fond	référence NutriCook
8 L	25 cm	20 cm	P42214

Informations normatives

- Pression supérieure de fonctionnement : 85 kPa
- Pression maximum de sécurité : 120 kPa

Sources de chaleur compatibles



- Nutricook s'utilise sur tous les modes de chauffage y compris induction.
- Sur plaque électrique et induction, employez une plaque de diamètre égal ou inférieur à celui du fond de Nutricook.
- Sur table vitrocéramique, assurez-vous que le fond de la cuve est propre et net.
- Sur gaz, la flamme ne doit pas déborder du diamètre de la cuve.
- Sur tous les foyers, veillez à ce que Nutricook soit bien centré.


Ne faites pas chauffer votre cuve lorsqu'elle est vide, au risque de détériorer votre produit.

- Les accessoires de la NutriCook disponibles dans le commerce sont :

Accessoires	Références
Joint 8 L	X1010003
Minuteur	X1060003

- Pour le changement d'autres pièces ou pour des réparations, faites appel à un Centre de Service Agréé SEB.
- N'utilisez que des pièces d'origine SEB correspondant à votre modèle.

Ouverture

- Vérifier que le sélecteur de programme de cuisson est en position  et que l'indicateur de pression est descendu.
- Basculer l'anse d'ouverture/fermeture de la position horizontale à la position verticale (les mâchoires s'écartent) : Fig 1
- Soulever le couvercle.

Pour les opérations d'ouverture/fermeture, le module doit impérativement être en place sur le couvercle.

Fermeture

Les mâchoires doivent être en contact avec le bord du couvercle.

- Poser le couvercle sur la cuve en vous assurant qu'il est correctement positionné.
- Basculer l'anse d'ouverture/fermeture de la position verticale à la position horizontale. Fig 2.
- Exercer un léger effort en fin de course pour déclencher le mécanisme de verrouillage.
- Il est normal qu'en position fermée, le couvercle puisse tourner librement sur la cuve.

Si vous ne pouvez pas fermer le couvercle :

- Vérifiez que l'anse d'ouverture/fermeture est bien en position verticale.
- Vérifiez la bonne mise en place du joint.

Module de commande

- Le module de commande a été pensé pour faciliter le nettoyage de votre NutriCook.
- Une fois le minuteur retiré, la cuve et le couvercle peuvent passer au lave vaisselle.

- Le module de commande renferme l'ensemble des éléments qui permettent à votre NutriCook de fonctionner. Dès qu'il est fixé sur le couvercle, votre NutriCook peut être utilisé normalement.

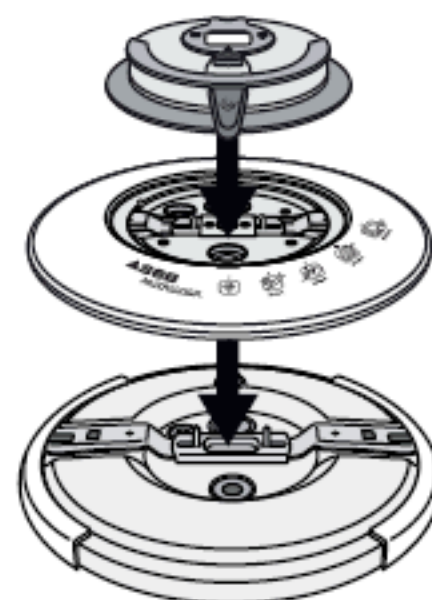
Pour détacher le module du couvercle :

- Retournez le couvercle.
- Dévissez l'écrou de fixation du module à l'aide d'une pièce de monnaie, tout en maintenant le module de l'autre main.
- Le module maintient la couronne.



Pour fixer le module de commande sur le couvercle :

- Positionnez la couronne sur le couvercle,
- Positionnez le module, arche rabattue, sur le couvercle.
- Retournez l'ensemble tout en maintenant le module sur le couvercle et vissez l'écrou de fixation à l'aide d'une pièce de monnaie.



- Le module de commande ne peut être mis que dans un sens.

Remplissage minimum

Les aliments placés dans le panier vapeur ne doivent pas toucher le couvercle de NutriCook.

Pour une cuisson directement dans la cuve

- Mettez toujours une quantité minimale de liquide au moins égale à 25 cl (2 verres). Fig 3.

Pour une cuisson vapeur

- Versez 75 cl d'eau dans le fond de la cuve.
- Posez votre panier vapeur Nutrition au fond de la cuve. Fig 5.

Si NutriCook à chauffé sans liquide à l'intérieur :

- Faites vérifier votre NutriCook par un Centre de Service Agréé SEB.

Remplissage maximum

- Ne remplissez jamais votre NutriCook au-delà des 2/3 de la hauteur de la cuve (repère maximum de remplissage). Fig 4.

Pour certains aliments

- Pour les aliments qui se dilatent pendant la cuisson, comme le riz, les légumes déshydratés ou les

compotes, ... ne remplissez pas Nutricook au-delà de la moitié de la hauteur de la cuve. Fig 6.

Utilisation du panier vapeur

- Versez 75 cl d'eau dans le fond de la cuve.
- Posez le panier vapeur dans le fond de la cuve. Fig 5.

Utilisation du sélecteur de programmes

- Le livre de recettes qui accompagne Nutricook vous indique pour chaque recette le programme à sélectionner.
- De manière générale, les 4 programmes de cuisson correspondent à :



Légumes



Viandes



Féculents



Poissons et crustacés

- Néanmoins pour certaines recettes mélangeant plusieurs familles d'aliments, le programme a été choisi et validé par notre chef afin de vous garantir une texture et un goût incomparable.
- Si vous souhaitez innover et créer vos propres recettes ou cuire des ingrédients absents des tableaux situés à la fin du livre, nous vous recommandons de suivre les indications ci-dessus : prog 1 pour les légumes (et les fruits), prog 2 pour les féculents ou recettes contenant au moins un féculent, prog 3 pour les viandes et prog 4 pour les poissons et crustacés.
- Cuisiner à partir d'ingrédients surgelés n'a pas d'incidence sur le programme de cuisson.
- Pour les soupes, nous vous recommandons de sélectionner le prog 2.

Utilisation du minuteur

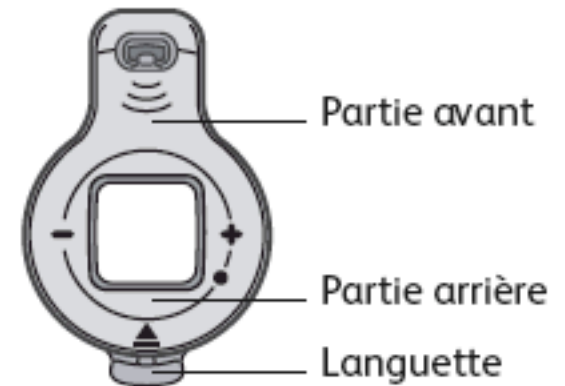
- Nutricook n'est pas un autocuiseur traditionnel, **SEB** a innové pour préserver au mieux les qualités nutritionnelles des aliments mais surtout pour exhauster le goût des plats préparés.
- Chaque programme de cuisson intègre une phase vapeur douce en fin de cuisson pour révéler la saveur des aliments. Rapide et puissante au début, la vapeur se fait douce et modérée en fin de cuisson.
- Ces 2 modes de cuisson vont, en limitant les phénomènes de sur-cuisson, assurer une cuisson

parfaite basée sur une grande qualité organoleptique et une préservation optimale des nutriments et autres vitamines.

- Pour faciliter l'utilisation de Nutricook, le minuteur va vous accompagner et vous guider tout au long de vos recettes.

Mise en place et retrait du minuteur







- Pour mettre le minuteur (C) en place Fig. 7, insérez d'abord la partie avant puis clipsez la partie arrière.
- Pour retirer le minuteur (C), appuyez sur la languette et soulever.



Chaque cuisson se déroule en deux phases :

- La durée de la première phase en pression est directement liée à la recette choisie ou à l'ingrédient à cuire, vous devez programmer ce temps sur le minuteur à l'aide des touches - et +.
- La seconde phase de cuisson douce est déjà programmée dans le minuteur et vous n'avez qu'à vous laisser guider...

N'ouvrez pas Nutricook avant la fin de la cuisson douce, vous risqueriez de stopper la cuisson avant que les ingrédients ne soient complètement cuits. Voir paragraphe « Fin de cuisson ».

MÉS ACTIONS		INFOS VISUELLES SUR LE MINUTEUR	
 <p>Je sélectionne le programme</p>	 <p>Je programme le temps de cuisson</p>	 <p>J'allume la source de chauffe puissance maxi</p>	 <p>Source puissance maxi</p> <p>Temps programmé fixe</p>
<p>✦ Nutricook monte en température</p>			
<p>✦ La vapeur s'échappe : le minuteur sonne BIP! pour indiquer que la cuisson sous pression commence (étape 1)</p>		 <p>Je réduis la source de chauffe</p>	 <p>Source puissance réduite</p> <p>Le décompte défile</p>

MES ACTIONS

La cuisson sous pression vient de se terminer : le minuteur sonne **BIP!**



je coupe la source de chauffe



Je sélectionne la position



INFOS VISUELLES SUR LE MINUTEUR

Affichage clignotant



Source éteinte



La cuisson douce (étape 2) commence automatiquement, je n'ouvre pas avant la fin de cette étape 2 :

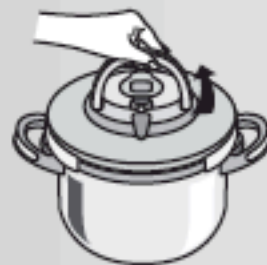
TEMPS AUTOPROGRAMMÉ, je n'interviens pas



Décompte automatique qui défile



Fin de cuisson douce, le minuteur sonne **BIP!** pour indiquer que la recette est terminée. Pour arrêter la sonnerie du minuteur, j'appuie une seule fois sur l'une des touches + ou -.



J'ouvre Nutricook



IMPORTANT

Ne pas retirer le minuteur de son logement pendant la cuisson.

Penser à retirer le minuteur lors du nettoyage du couvercle.

Si vous oubliez de programmer le temps de cuisson, le minuteur ne sera pas activé et ne pourra donc pas vous prévenir en fin de cuisson.

MESSAGE D'ERREUR

Si le minuteur clignote en continu avec des bip rapprochés

Assurez-vous que :
le minuteur est bien en place sur Nutricook
un programme de cuisson a bien été sélectionné



Changement des piles

- La durée de vie des piles dépend de la fréquence d'utilisation du minuteur. Toutefois, lorsque vous constaterez une perte totale ou partielle de l'affichage, vous devrez retirer les piles.
- Afin de contribuer à la protection de l'environnement, retirez les piles usagées. Ne les jetez pas avec les ordures ménagères, mais déposez-les dans un centre



Pb

de collecte spécialisé. En effet, les piles du minuteur sont des piles alcalines au manganèse de type bouton. Elles comportent du plomb. Elles sont conformes à la réglementation Européenne.

F



- Vous pouvez remplacer ou faire remplacer vos piles référence LR 54 (189) ou SR 54 (389) logées dans le minuteur par un commerçant habilité à ce type de service.
- Pour retirer les piles de votre minuteur, ouvrir le bouchon de pile. Fig 11.
- Refermer doucement le bouchon de pile, ne forcer pas au-delà des butées. Fig 11.

Recommandations d'utilisation

- Ne forcez pas sur le bouchon de pile lorsque vous le refermez.
- En cas de perte, vous pouvez vous procurer un autre minuteur dans tous nos Centres Service Agréés SEB.


Première utilisation

Orientez NutriCook de telle sorte que le sélecteur soit face à vous.

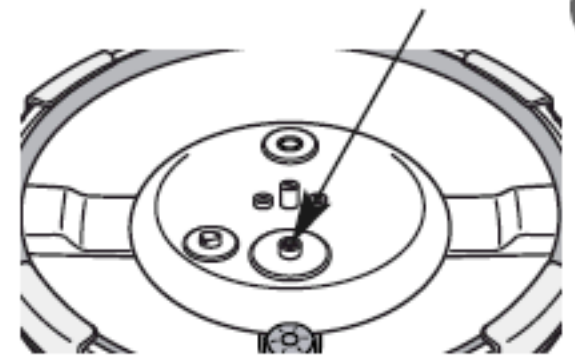
- Remplissez d'eau jusqu'au 2/3 de la cuve (repère maximum de remplissage).
- Mettez le panier vapeur dans la cuve.
- Fermer NutriCook.
- Positionner le sélecteur de pression sur PROG 4.
- Programmez 20 minutes sur le minuteur.
- Poser NutriCook sur une source de chaleur réglée à sa puissance maximum.
- Au signal sonore, le minuteur vous indique de réduire la source de chauffe. Fig. 12.
- ⇒ l'étape de cuisson sous pression commence.
- A la fin de l'étape de cuisson sous pression, au signal sonore le minuteur vous indique d'éteindre la source de chauffe et de positionner le sélecteur de programme de cuisson sur . Fig. 8.
- ⇒ l'étape de cuisson en pression douce commence (temps auto-programmé).
- A la fin de l'étape de cuisson en pression douce, le signal sonore du minuteur indique que la cuisson est terminée. .
- Vérifier que l'indicateur de présence de pression (D) soit descendu.
- Relever l'anse d'ouverture/fermeture en position verticale pour ouvrir le couvercle. Fig.1.
- Retirez le minuteur, rincez Nutricook et séchez-le.

Utilisation de NutriCook

Avant la cuisson

- Avant chaque utilisation, vérifiez que le module de commande est fixé correctement (aidez-vous d'une pièce de monnaie) et vérifiez que le clapet de décompression (L) situé à l'intérieur du couvercle est mobile, en positionnant le sélecteur de programmes sur  et en appuyant avec le doigt. Fig. 17.
- Vérifiez également que la soupape de sécurité (M) est mobile : voir Fig. 18 et voir paragraphe « Nettoyage et entretien ».
- Fermer Nutricook.
- Positionnez le sélecteur sur l'un des programmes comme indiqué dans votre livre de recettes. Fig. 9.
- programmez sur le minuteur le temps de cuisson indiqué sur votre recette. Fig. 10.
- Posez NutriCook sur une source de chaleur réglée à sa puissance maximum.

Clapet de décompression




Orientez NutriCook de telle sorte que le sélecteur soit face à vous.


Pendant la cuisson

Comme pour tout appareil de cuisson, assurez une étroite surveillance si vous utilisez Nutricook à proximité d'enfants.

La vapeur est très chaude lorsqu'elle sort de la soupape de fonctionnement.

- Au signal sonore, le minuteur vous indique de réduire la source de chauffe.
⇒ l'étape de cuisson sous pression commence.
- A la fin de l'étape de cuisson sous pression, au signal sonore le minuteur vous indique d'éteindre la source de chauffe et de positionner le sélecteur de programme de cuisson sur . Fig. 8.
⇒ l'étape de cuisson en pression douce commence (temps auto-programmé).
- Si par mégarde vous ouvrez Nutricook pendant la phase de cuisson douce, refermez-le immédiatement, dans ce cas cela n'aura pas d'incident sur la cuisson.
- Ne retirez pas le minuteur pendant les étapes de cuisson.

Fin de cuisson

- A la fin de l'étape de cuisson en pression douce, le signal sonore du minuteur indique que la cuisson est terminée. 
- Vérifier que l'indicateur de présence de pression (D) soit descendu.
- Relever l'anse d'ouverture/fermeture en position verticale pour ouvrir le couvercle. Fig. 1

Pour déplacer NutriCook, servez-vous des poignées de cuve.

Nettoyage et entretien

- Pour le bon fonctionnement de votre appareil, veillez à respecter ces recommandations de nettoyage et d'entretien après chaque utilisation.
- Lavez Nutricook après chaque utilisation avec de l'eau additionnée de produit vaisselle. Procédez de même pour le panier.
- N'utilisez jamais d'eau de javel ou de produits chlorés, ceci altérerait la qualité de l'inox.

Ne laissez pas séjourner d'aliment dans Nutricook.

Pour nettoyer l'intérieur de la cuve

- Lavez avec un tampon à récurer et du produit vaisselle.
- Si l'intérieur de la cuve inox présente des reflets irisés, la nettoyer avec du vinaigre.
- Vous pouvez mettre la cuve au lave-vaisselle.

Pour nettoyer l'extérieur de la cuve

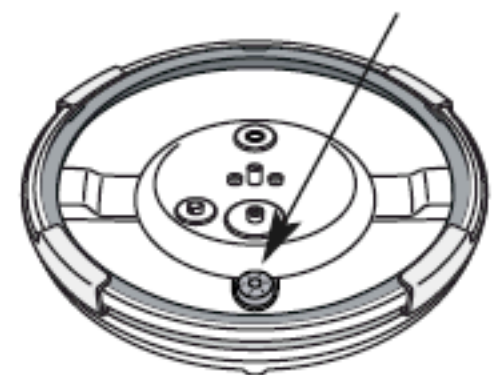
- Lavez avec une éponge et du produit vaisselle.

Pour nettoyer le couvercle

- Retirez le minuteur.
- Lavez le couvercle avec une éponge et du produit vaisselle.
- Vous pouvez mettre le couvercle au lave-vaisselle après avoir retiré le minuteur.
- En cas de coloration de la couronne d'habillage par des aliments (carottes, oranges,...), frottez la avec un chiffon imbibé d'huile alimentaire, puis procédez au rinçage.
- Pour nettoyer le clapet de décompression : retirer le module de commande et passer le couvercle sous l'eau. Vérifiez à l'oeil et au jour que le conduit du clapet n'est pas obstrué. **Fig 14**
- Si par mégarde vous retirez la base du système automatique d'évacuation d'air, remettez-le en place en appuyant et en tournant simultanément.

Ne passez jamais le minuteur sous l'eau, ni au lave-vaisselle.


Base du système automatique d'évacuation d'air



Pour nettoyer le joint du couvercle

- Après chaque cuisson, nettoyez le joint (H) et son logement.
- Lavez le joint avec une éponge et du produit vaisselle.
- Pour remettre le joint en place voir Fig. 15 et veillez à ce que l'inscription « face côté couvercle » soit contre le couvercle.

Pour nettoyer le module de commande et les soupapes

- Retirez le module de commande du couvercle : voir paragraphe « Module de commande ».
- Lavez le module sous un filet d'eau.
- Contrôlez à l'œil et au jour que le conduit d'évacuation de la vapeur (A) n'est pas obstrué voir Fig.16. S'il l'est, passez-le sous l'eau.
- Vérifiez que la soupape de fonctionnement (L) située à l'intérieur du couvercle est mobile, en positionnant le sélecteur de programme sur  et en appuyant avec le doigt : Fig. 17.
- Vous pouvez nettoyer cette soupape sous un jet d'eau.
- Vérifiez également le bon fonctionnement de la soupape de sécurité (M) en appuyant fortement à l'aide d'un coton tige (par exemple) dans la partie centrale du conduit qui doit être mobile : voir Fig. 18. Vous pouvez nettoyer cette soupape sous un jet d'eau.
- Vous pouvez également mettre le module de commande au lave-vaisselle en vous assurant de bien avoir retiré le minuteur.
- Vérifiez la bonne mise en place du joint d'étanchéité du module (K). Si ce joint est absent ou abîmé, des fuites peuvent apparaître sous le module lors du fonctionnement de Nutricook. La forme du joint permet de le retirer et de le remettre en place facilement. Si besoin, cette pièce est à votre disposition dans les centres de Services Agréés SEB.
- Vérifiez la propreté de l'indicateur de présence de pression (D) , vous pouvez le nettoyer sous un jet d'eau.

N'ouvrez jamais le module de commande.

N'oubliez pas de retirer le minuteur.

N'utilisez pas d'objet tranchant ou pointu pour effectuer cette opération.

F

Pour nettoyer le minuteur

Ne mettez pas le minuteur au lave-vaisselle

- Utilisez un chiffon propre et sec.
- N'utilisez pas de solvant.
- Ne passez jamais le minuteur sous l'eau.

Pour ranger Nutricook

- Retournez le couvercle sur la cuve.

Sécurité

- Nutricook est équipé de plusieurs dispositifs de sécurité.


Sécurité à la fermeture

- Les mâchoires doivent être en contact avec le bord du

couvercle. Si ce n'est pas le cas, il y a une fuite de vapeur au niveau de l'indicateur de présence de pression et NutriCook ne peut pas monter en pression.

F

Sécurité à l'ouverture

- Si NutriCook est sous pression, l'anse d'ouverture/fermeture ne peut être actionnée car le mécanisme est verrouillé par l'indicateur de présence de pression.
- Dans ce cas, ne cherchez pas à forcer l'ouverture, mais amenez le sélecteur sur  et attendez que l'indicateur de présence de pression (D) retombe avant d'ouvrir Nutricook.

Sécurités à la surpression

- Nutricook est équipé de deux dispositifs de sécurité à la surpression :
- Premier dispositif : la soupape de sécurité (M) libère la pression et de la vapeur s'échappe sous le module de commande : Fig. 19.
- Deuxième dispositif : le joint (H) laisse échapper de la vapeur entre le couvercle et la cuve. Fig. 20.
- Si l'un des systèmes de sécurité à la surpression se déclenche :
 - Arrêtez la source de chaleur
 - Laissez refroidir complètement Nutricook.
 - Ouvrez
 - Vérifiez et nettoyez la soupape de fonctionnement (L), le conduit d'évacuation de vapeur (A), la soupape de sécurité (M) et le joint (H).

Recommandations d'utilisation

- 1 - La vapeur est très chaude lorsqu'elle sort de la soupape de fonctionnement.
- 2 - Dès que l'indicateur de présence de pression s'élève, vous ne pouvez plus ouvrir NutriCook. N'intervenez jamais sur cet indicateur de présence de pression.
- 3 - Comme pour tout appareil de cuisson, assurez une étroite surveillance si vous utilisez NutriCook à proximité d'enfants.
- 4 - Attention au jet de vapeur.
- 5 - Pour déplacer NutriCook, servez-vous des deux poignées de cuve.
- 6 - Ne laissez pas séjourner d'aliments dans NutriCook.
- 7 - N'utilisez jamais d'eau de javel ou de produits chlorés, qui pourraient altérer la qualité de l'acier inoxydable.

- 8 - Ne laissez pas le couvercle tremper dans l'eau.
- 9 - Changez le joint tous les ans.
- 10 - Le nettoyage de NutriCook s'effectue impérativement à froid, l'appareil vide.
- 11 - Il est impératif de faire vérifier NutriCook dans un Centre de Service Agréé SEB après 10 ans d'utilisation.


Garantie


- Dans le cadre de l'utilisation préconisée par le mode d'emploi, la cuve de votre nouvel autocuiseur SEB est garantie 10 ans contre :
 - Tout défaut lié à la structure métallique de votre cuve,
 - Toute dégradation prématurée du métal de base.
- Sur les autres pièces, la garantie pièce et main d'œuvre, est de 1 an (sauf législation spécifique à votre pays), contre tout défaut ou vice de fabrication.
- Cette garantie contractuelle sera acquise sur présentation du ticket de caisse ou facture de cette date d'achat.
- Ces garanties excluent :
 - Les dégradations consécutives au non respect des précautions importantes ou à des utilisations négligentes, notamment :
 - Chocs, chutes, passage au four, ...
 - Passage du couvercle au lave vaisselle.
- Seuls les Centres Services Agréés SEB sont habilités à vous faire bénéficier de cette garantie.
- Veuillez appeler le numero Azur pour l'adresse du Centre Service Agréés SEB le plus proche de chez vous.
- Veuillez noter que, indépendamment de la présente garantie commerciale, s'appliquent, en tout état de cause, la garantie légale de conformité au contrat visée par les articles L 211-4, L 211-5 et L 211-12 du Code de la Consommation ainsi que la garantie des vices cachés visée aux articles 1641 à 1649 du Code Civil.

Marquages réglementaires

Marquage	Localisation
Identification du fabricant ou marque commerciale	Couronne d'habillage
Année de fabrication, Identification de l'équipement / référence modèle	Sur le bord supérieur d'une mâchoire, visible lorsque le couvercle est en position « ouverture ».
Pression supérieure de fonctionnement, Pression maximum de sécurité	Sous le module de commande, module retiré du couvercle.
Capacité	Sur le fond extérieur de la cuve

SEB répond à vos questions

Problèmes	Recommandations
Si vous ne pouvez pas fermer le couvercle :	Vérifiez que l'anse d'ouverture/fermeture est en position verticale. Vérifiez le bon sens de montage du joint voir paragraphe "Nettoyage et entretien".
Si Nutricook a chauffé sous pression sans liquide à l'intérieur :	Faites vérifier NutriCook par un Centre Service Agréé SEB.
Si l'indicateur de présence de pression n'est pas monté et que rien ne s'échappe par la soupape pendant la cuisson :	Vérifiez que : - Le selecteur de programmes de cuisson est bien sur l'un des programme de cuisson. - Nutricook est bien fermé.
Si l'indicateur de présence de pression est monté et que rien ne s'échappe par la soupape pendant la cuisson :	Ceci est normal pendant les premières minutes. Si le phénomène persiste, sélectionner le programme  . Attendre la descente de l'indicateur de présence de pression puis basculer l'anse d'ouverture/fermeture en position verticale. Nettoyez la soupape de fonctionnement et le conduit d'évacuation de vapeur sous un jet d'eau et vérifiez que le clapet de la soupape de sécurité est mobile : Fig. 17. Voir paragraphe Nettoyage et entretien.

Problèmes	Recommandations
Si la vapeur fuit autour du couvercle, vérifiez :	<p>La bonne fermeture du couvercle. Le positionnement du joint du couvercle. Le bon état du joint, au besoin changez-le. La propreté du couvercle, du joint et de son logement dans le couvercle. Le bon état du bord de la cuve.</p>
Si vous ne pouvez pas ouvrir le couvercle :	<p>Vérifiez que le sélecteur est sur . Vérifiez que l'indicateur de présence de pression est en position basse. Sinon : décompressez. N'intervenez jamais sur cet indicateur de pression.</p>
Si les aliments ne sont pas cuits ou s'ils sont brûlés, vérifiez :	<p>Le temps de cuisson. La puissance de la source de chaleur. Le bon positionnement du sélecteur de programme de cuisson. La quantité de liquide.</p>
Si des aliments ont brûlé dans NutriCook :	<p>Laissez tremper votre cuve quelque temps avant de la laver. N'utilisez jamais d'eau de javel ou de produits chlorés.</p>
Si l'un des systèmes de sécurité se déclenche :	<p>Arrêtez la source de chaleur. Laissez refroidir Nutricook sans le déplacer. Attendez que l'indicateur de présence de pression soit descendu et ouvrez. Vérifiez et nettoyez la soupape de fonctionnement, le conduit d'évacuation de vapeur, la soupape de sécurité et le joint. Si le défaut persiste, faites vérifier votre appareil par un Centre Service Agréé SEB.</p>

SEB CONSEIL

Pour toute information complémentaire



Service consommateurs :

www.seb.fr

tel.: 09 74 50 10 21

PRIX APPEL LOCAL

www.groupeseb.com

SEB S.A.S. - 21260 Selongey
FRANCE