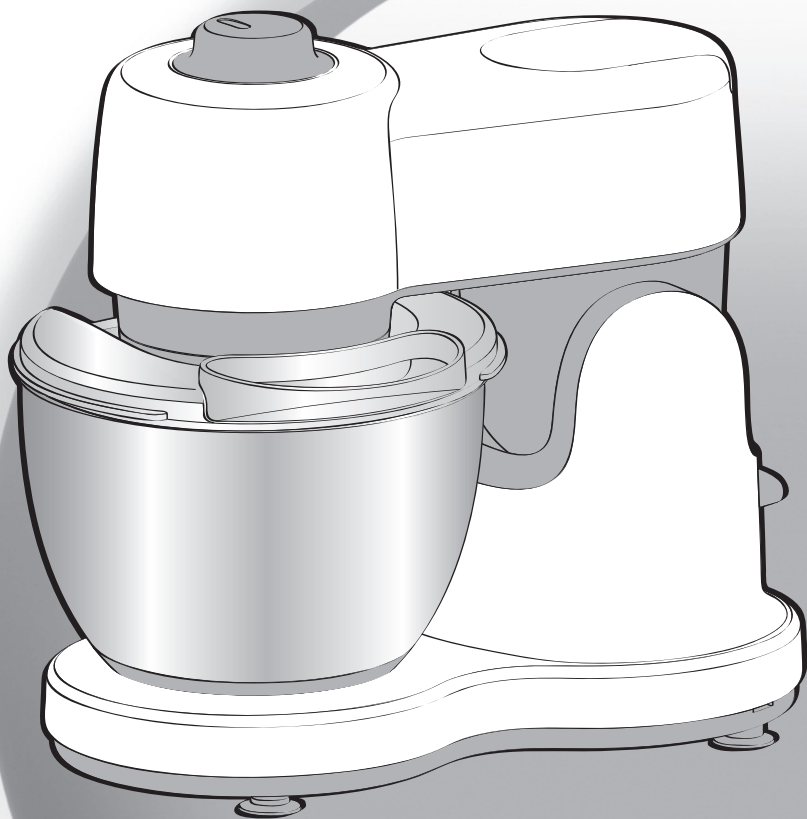


Moulinex®

masterchef compact



FR

EN

NL

DE

EL

IT

PT

ES

NO

DA

SV

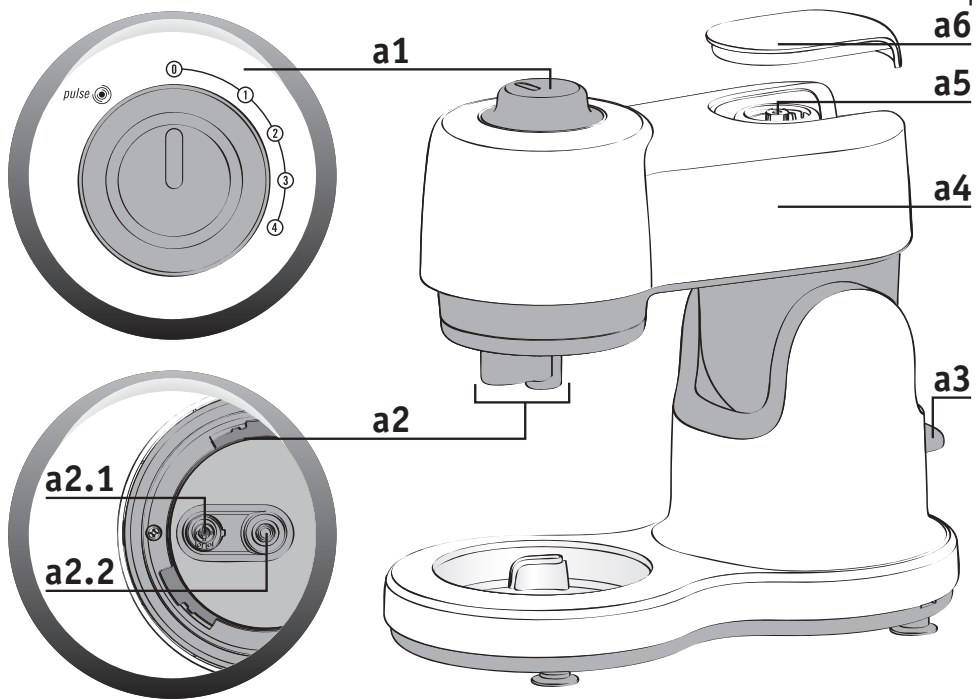
FI

TR

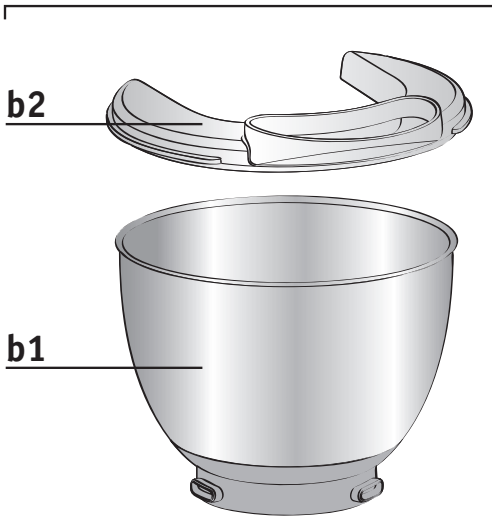
AR

FA

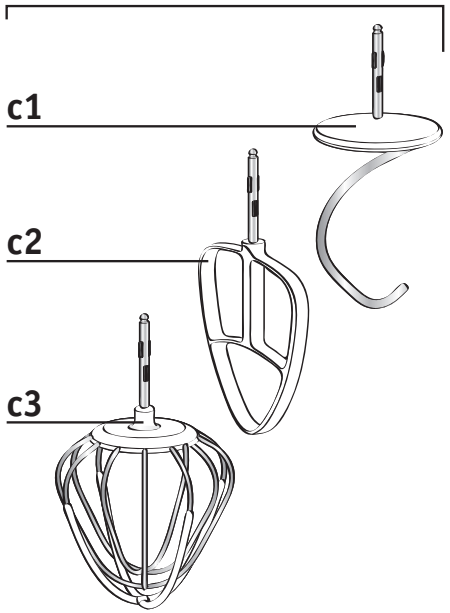
A

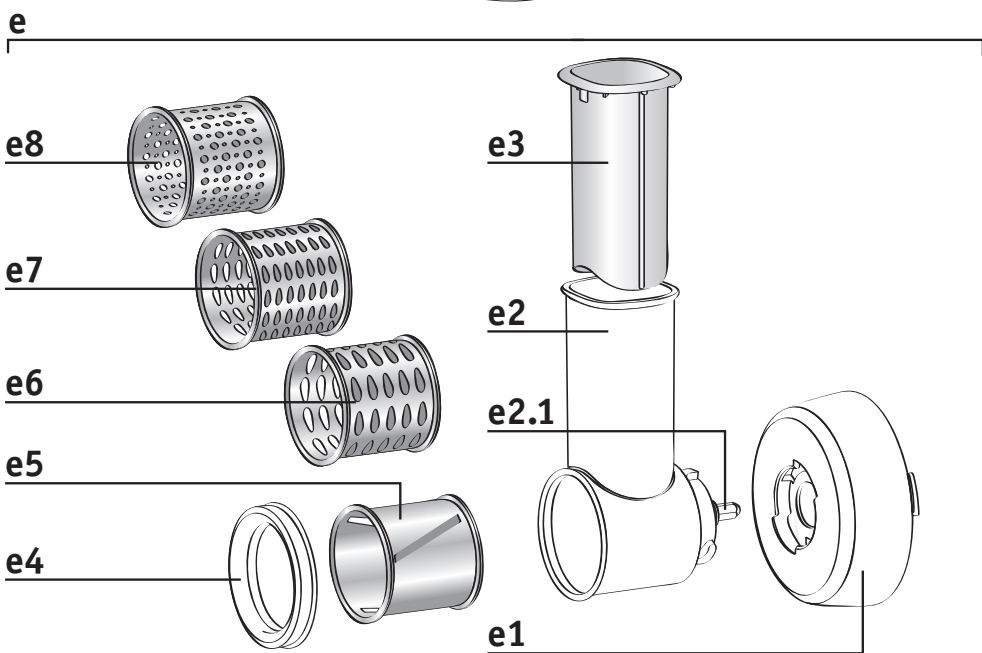
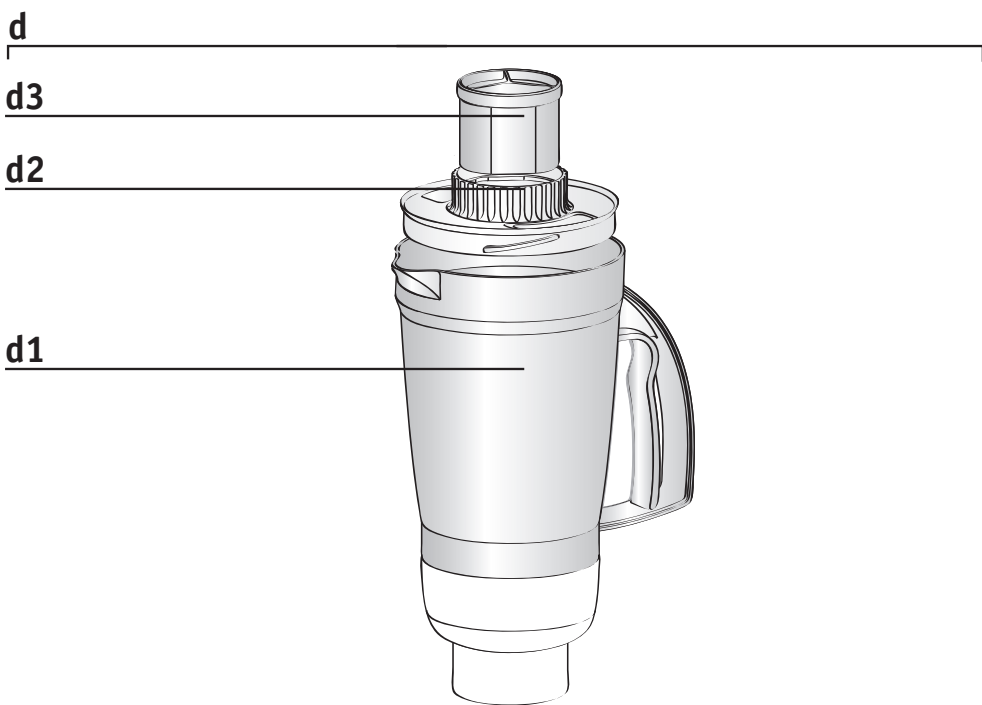


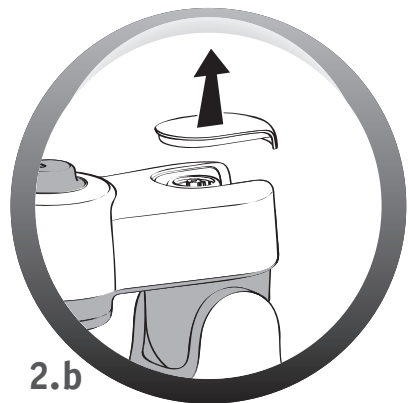
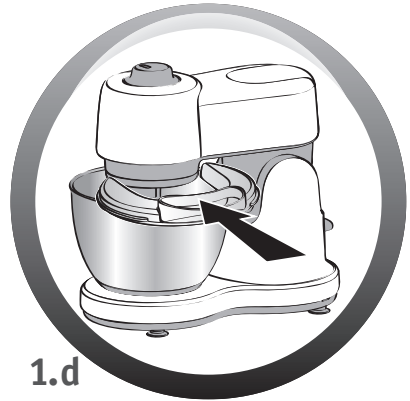
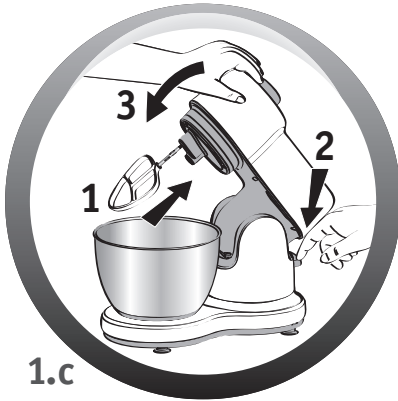
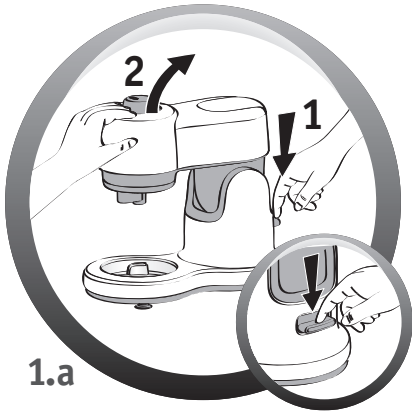
b

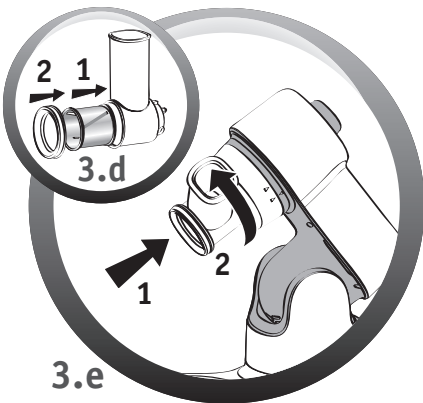
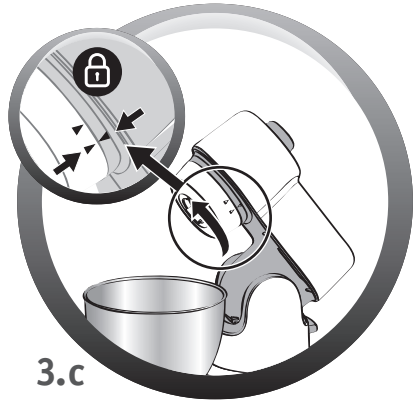
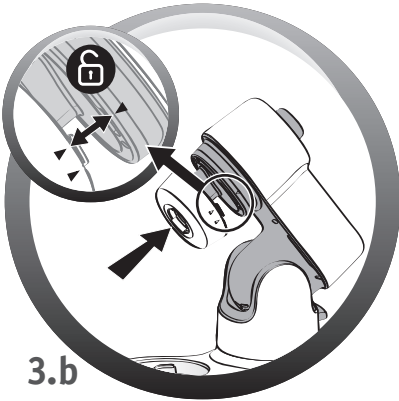
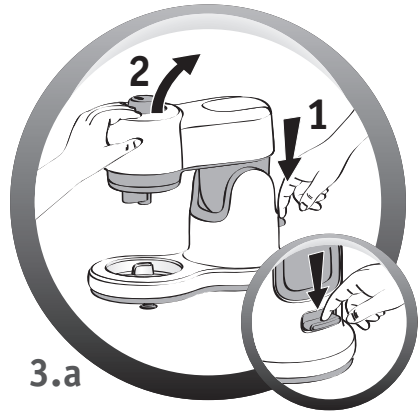
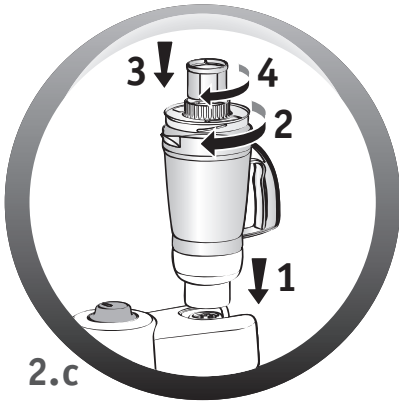


c









Nous vous remercions d'avoir choisi un appareil de la gamme **MOULINEX** exclusivement prévu pour la préparation des aliments, à usage domestique à l'intérieur de la maison.

DESCRIPTION

FR

a - Bloc moteur a1 bouton variableur de vitesse a2 Sortie lente a2.1 sortie accessoires mélangeurs a2.2 Sortie coupe-légumes a3 Bouton de déverrouillage de la tête multifonctions a4 Tête multifonctions a5 Sortie rapide a6 Trappe b - Ensemble bol b1 Bol b2 Couvercle c - Accessoires mélangeurs c1 Pétrin c2 Malaxeur c3 Fouet multibrins	d - Bol mixeur (selon modèle) d1 Bol d2 Couvercle d3 Bouchon doseur e - Coupe-légumes (selon modèle) e1 Adaptateur coupe-légumes e2 Magasin tambour e2.1 Axe e3 Poussoir e4 Colletterie de maintien de tambour e5 Tambour A trancher e6 Tambour C râpé gros e7 Tambour D râpé fin e8 Tambour E parmesan (selon modèle)
---	---

Les accessoires contenus dans le modèle que vous venez d'acheter sont représentés sur l'étiquette située sur le dessus de l'emballage.

CONSEILS DE SECURITE

- Lisez attentivement le mode d'emploi avant la première utilisation de votre appareil : une utilisation non conforme au mode d'emploi dégraderait le fabricant de toute responsabilité.
- Cet appareil n'est pas prévu pour être utilisé par des personnes (y compris les enfants) dont les capacités physiques, sensorielles ou mentales sont réduites ou des personnes dénuées d'expérience ou de connaissance, sauf si elles ont pu bénéficier, par l'intermédiaire d'une personne responsable de leur sécurité, d'une surveillance ou d'instructions préalables concernant l'utilisation de l'appareil. Il convient de surveiller les enfants pour s'assurer qu'ils ne jouent pas avec l'appareil.
- Vérifiez que la tension d'alimentation de votre appareil correspond bien à celle de votre installation électrique. **Toute erreur de branchement annule la garantie.**
- Débranchez toujours l'appareil dès que vous cessez de l'utiliser, en cas de coupure de courant et lorsque vous le nettoyez.
- N'utilisez pas votre appareil s'il ne fonctionne pas correctement ou s'il a été endommagé. Dans ce cas, adressez-vous à un centre agréé (voir liste dans le livret service).
- Toute intervention autre que le nettoyage et l'entretien usuel par le client doit être effectuée par un centre agréé (voir liste dans le livret service).
- Ne mettez pas l'appareil, le câble d'alimentation ou la fiche dans l'eau ou tout autre liquide.
- Ne laissez pas le câble d'alimentation pendre à portée de mains des enfants, être à proximité ou en contact avec les parties chaudes de l'appareil, près d'une source de chaleur ou sur un angle vif.
- Si le câble d'alimentation ou la fiche sont endommagés, n'utilisez pas l'appareil. Afin d'éviter tout danger faites-les obligatoirement remplacer par un centre agréé (voir liste dans le livret service).
- Ne passez pas les accessoires au micro-ondes.
- Pour votre sécurité, n'utilisez que des accessoires et des pièces détachées adaptés à votre appareil, vendus en centre agréé.
- Retirez toujours le bol mixeur (d) avant d'actionner le bouton de déverrouillage (a3) de la tête multifonctions (a4).
- Mettez l'appareil à l'arrêt et déconnectez-le de l'alimentation avant de changer les accessoires ou d'approcher les parties qui sont mobiles lors du fonctionnement.
- Des précautions doivent être prises lors de la manipulation des couteaux affûtés des accessoires (d et e) lorsqu'on vide les bols et lors du nettoyage : ils sont extrêmement coupants.

- Ne touchez pas les accessoires mélangeurs lorsque l'appareil est en fonctionnement.
- Ne laissez pas pendre les cheveux longs, écharpes, cravates etc.. au-dessus de l'appareil en fonctionnement.
- N'introduisez jamais d'ustensiles (cuillère, spatule ...) par l'ouverture du couvercle (d2), dans le bol (b1) ainsi que dans la cheminée du magasin tambour (e2).
- Avec l'accessoire coupe-légumes (e), utilisez toujours le poussoir (e3) pour guider les aliments dans la cheminée, jamais les doigts, ni fourchette, ni cuillère, ni couteau, ni tout autre objet.
- Ne faites pas fonctionner le bol mixeur (d) sans couvercle (d2), sans ingrédients ou avec des produits secs uniquement.
- N'utilisez qu'un accessoire à la fois.
- N'utilisez pas les bols (b1, d1) comme récipients (congélation, cuisson, stérilisation, ...)

MISE EN SERVICE

- Avant la première utilisation, lavez toutes les pièces des accessoires à l'eau savonneuse. Rincez et séchez.
- Placez l'appareil sur une surface plane, propre et sèche, **assurez-vous que le bouton variateur (a1) soit bien en position « 0 »** puis branchez votre appareil.
- Pour mettre en marche, vous avez plusieurs possibilités :
 - **Marche intermittente (pulse)** : Tournez le bouton variateur (a1) sur la position « pulse » par impulsions successives pour un meilleur contrôle des préparations.
 - **Marche continue** : Tournez le bouton variateur (a1) sur la position désirée de « 1 » à « 4 » selon les préparations effectuées.
- Vous pouvez la modifier en cours de préparation.
- Pour arrêter l'appareil, ramenez le bouton (a1) sur le « 0 », puis débranchez votre appareil.

La numérotation des paragraphes est en correspondance avec la numérotation des schémas encadrés

1 - MÉLANGER/ PÉTRIR/ BATTRE / ÉMULSIONNER/ FOUETTER

ACCESSOIRES UTILISÉS :

- Bol (b1).
- Couvercle (b2)
- Pétrin (c1) ou malaxeur (c2) ou fouet multibrins (c3)

1.1 MONTAGE DES ACCESSOIRES (SCHEMAS 1) :

- Appuyez sur le bouton (a3) pour déverrouiller la tête multifonctions (a4) et levez-là jusqu'en butée.
- Verrouillez le bol (b1) (sens anti-horaire) sur l'appareil et mettez les ingrédients.
- Insérez l'accessoire désiré (c) dans la sortie (a2.1), jusqu'à ce qu'il soit clipsé.
- Ramenez la tête multifonctions (a4) en position horizontale : appuyez sur le bouton (a3) et baissez manuellement la tête multifonctions (a4) jusqu'à ce qu'elle se verrouille (retour du bouton (a3) dans sa position initiale).
- Glissez le couvercle (b2) sur le bol (b1).
Remarque : L'utilisation du couvercle n'est pas obligatoire. Il permet de limiter le risque d'éclaboussure ou de projection.
- Assurez-vous que la trappe (a6) soit bien en place sur la sortie rapide (a5).

1.2 MISE EN MARCHÉ :

- Démarrez en tournant le bouton variateur (a1) sur la vitesse désirée selon la recette.
- Vous pouvez ajouter des aliments par l'orifice du couvercle (b2) au cours de la préparation.
- Pour arrêter l'appareil, ramenez le bouton (a1) sur « 0 ».

Conseils :

- **Pétrir**
- Utilisez le pétrin (c1) **à la vitesse « 1 » uniquement.**
 Vous pouvez pétrir jusqu'à :
 - 500g de farine pour les pâtes à pain (ex : pain blanc, pain aux céréales, ...)

- 400g de farine pour les pain spéciaux (farine dont le type est supérieur à 55 (T55) : pain de seigle, pain complet, ...)
- 250g de farine pour les pâtes levées (brioche, kouglof, pâte à pizza, pâte brisée...)
- 750g de farine pour le pain au lait (voir recette de base)
- Temps maximum de fonctionnement : 13min.
- **Mélanger**
- Utilisez le malaxeur (c2) **de la vitesse « 1 » à « 4 »**.
Vous pouvez mélanger jusqu'à :
 - 1 kg de pâte type quatre quarts, pâte à choux, ...
 - 2.7kg de pâte à cake sucré (voir recette de base)
- **N'utilisez jamais le malaxeur (c2) pour pétrir les pâtes lourdes.**
- Temps maximum de fonctionnement : 13min.
- **Battre / émulsionner / fouetter**
- Utilisez le fouet multibrins (c3) **de la vitesse « 1 » à « 4 »**.
Vous pouvez préparer : mayonnaise, aïoli, sauces, blancs en neige (jusqu'à 8 blancs d'œufs), chantilly (jusqu'à 500 ml)...
- **N'utilisez jamais le fouet multibrins (c3) pour pétrir des pâtes lourdes ou mélanger des pâtes légères.**
- Temps maximum de fonctionnement : 10min.

1.3 - DEMONTAGE DES ACCESSOIRES :

- **Attendez l'arrêt complet de l'appareil et débranchez-le.**
- Retirez le couvercle (b2).
- A l'aide du bouton (a3), déverrouillez la tête multifonctions (a4) et levez-la en position haute.
- Tirez sur l'accessoire (c1), (c2) ou (c3) pour le sortir de la tête multifonctions.
- Retirez le bol.

2 - HOMOGENÉISER/MÉLANGER/MIXER (SELON MODÈLE)

Selon la nature des aliments, le bol mixeur (d) vous permet de préparer jusqu'à 1L de mélanges épais et 0.75L de mélanges liquides .

ACCESSOIRES UTILISES :

- Bol mixeur (d)

2.1 - MONTAGE DES ACCESSOIRES (SCHEMAS 2) :

- Amenez la tête multifonctions (a4) en position horizontale : appuyez sur le bouton (a3) et baissez manuellement la tête multifonctions (a4) jusqu'à ce qu'elle se verrouille (retour du bouton (a3) dans sa position initiale).
- Otez la trappe (a6) de la sortie rapide (a5) en la tirant vers le haut.
- Assurez-vous que l'appareil est bien à l'arrêt avant de mettre en place le bol mixeur (d).
- Positionnez le bol mixeur (d) sur la sortie rapide (a5), quatre positions sont possibles.
- Mettez les aliments dans le bol mixeur, et verrouillez le couvercle (d2) muni du bouchon doseur (d3), en le tournant dans le sens horaire.

2.2 - MISE EN MARCHE

- Démarrez en tournant le bouton variateur (a1) sur la vitesse désirée selon la recette.
Pour un meilleur contrôle du mixage et une meilleure homogénéisation de la préparation, utilisez la position «Pulse».
Vous pouvez ajouter des aliments en retirant le bouchon doseur (d3) du couvercle (d2) en cours de préparation.
- Pour arrêter l'appareil, ramener le bouton (a1) sur « 0 ».

Conseils :

- Utilisez le bol mixeur (d) **de la vitesse « 3 » à « 4 »**.
Temps maximum de fonctionnement : 3min.

Vous pouvez préparer :

- des potages finement mixés, des veloutés, des compotes, des milks-shake, des cocktails.
- des pâtes légères (crêpes, beignets, clafoutis, far ...).
- Lors du mixage, si les ingrédients restent collés aux parois du bol, arrêtez l'appareil, retirez le bol mixeur, faites tomber les ingrédients sur les lames, puis repositionnez votre bol mixeur pour poursuivre votre préparation.
- Ne remplissez jamais le bol mixeur avec un liquide bouillant.
- N'utilisez pas le bol mixeur à vide.
- Utilisez toujours le bol mixeur avec son couvercle.
- N'enlevez jamais le couvercle avant l'arrêt complet de l'appareil.
- **Dans le bol mixeur, mettez toujours les ingrédients liquides avant les ingrédients solides.**

2.3 - DEMONTAGE DE L'ACCESSOIRE

- **Attendez l'arrêt complet de l'appareil et débranchez-le.** Retirez le bol mixeur. Remettez en place la trappe (a6) sur la sortie (a5).

3 - RAPER / TRANCHER (SELON MODÈLE)

ACCESSOIRES UTILISES :

- Adaptateur coupe-légumes (e1)
- Magasin tambour (e2) + poussoir (e3)
- Tambours (selon modèle)
- Colletterte de maintien de tambour (e4)

3.1 - MONTAGE DES ACCESSOIRES (SCHEMAS 3)

- Appuyez sur le bouton (a3) pour déverrouiller la tête multifonctions (a4) et levez-là jusqu'en butée.
- Positionnez l'adaptateur (e1) sous la tête multifonctions (a4) : aligner le repère de gauche de l'adaptateur (e1) avec le repère de la tête multifonctions (a4), puis tourner jusqu'à aligner le repère de droite de l'adaptateur (e1) avec celui de la tête multifonctions (a4).
- Insérez dans le magasin le tambour choisi, et assurez vous qu'il est intégralement rentré dans le magasin. Mettez en place la colletterte de maintien de tambour (e4).
- Présentez le magasin tambour (e2) incliné vers la droite, face à la sortie de l'adaptateur (e), faites correspondre les deux baïonnettes du magasin tambour avec les deux encoches de l'adaptateur. Engagez-le à fond. Si la mise en place est difficile, tournez légèrement l'axe (e2.1) du magasin tambour et engagez-le à nouveau. Ramenez la cheminée du magasin à la verticale jusqu'au blocage en tournant dans le sens anti-horaire.
- Verrouillez le bol (b1) (sens anti-horaire) sur l'appareil.
- Assurez-vous que la trappe (a6) soit bien en place sur la sortie rapide (a5).

3.2 - MISE EN MARCHÉ ET CONSEILS :

- Mettez en marche en tournant le variateur (a1) sur la vitesse « 3 ».
- Temps maximum de fonctionnement : 10 min.
- Introduisez les aliments dans la cheminée du magasin et guidez les à l'aide du poussoir (e3). **Ne poussez jamais l'ingrédient avec les doigts ou des ustensiles.**
- Pour arrêter l'appareil, tournez le variateur (a1) sur « 0 ». Attendez **l'arrêt complet** de l'appareil et **débranchez-le.**
- Déverrouillez le magasin tambour dans le sens inverse du montage.
- vous pouvez préparer avec les tambours :
 - Râper gros C (e6) / râper fin D (e7) : carottes, céleri-rave, pommes de terre, fromage,...
 - Trancher épais A (e5) : pommes de terre, carottes, concombres, pommes, betteraves,...
 - Parmesan E (e8) : pommes de terre, parmesan ...

4 - HACHER DES PETITES QUANTITÉS (SELON MODÈLE)

ACCESSOIRE UTILISÉ :

- Mini-hachoir assemblé.

Avec le mini-hachoir, vous pouvez hacher en quelques secondes en pulse: figues sèches, abricots secs...
quantité / temps maxi : type QA100 : 50g / 8s, type QA200 : 90g / 8s.

Ce mini-hachoir n'est pas prévu pour des produits durs comme le café.

NETTOYAGE

- Débranchez l'appareil.
- Ne plongez pas le bloc moteur (a) dans l'eau ou sous l'eau courante. Essayez-le avec un chiffon sec ou à peine humide.
- Pour un nettoyage plus facile, rincez rapidement les accessoires après leur utilisation. **Manipulez toutes les lames avec précautions, elles peuvent vous blesser.**
- Lavez, rincez et essuyez les accessoires : ils passent tous au lave-vaisselle.

Astuces :

- En cas de coloration de vos accessoires par les aliments (carottes, oranges, ...) frottez-les avec un chiffon imbibé d'huile alimentaire puis procédez au nettoyage habituel.
- Bol mixeur (d) : verser de l'eau chaude additionnée de quelques gouttes de savon liquide dans le bol mixeur. Fermez le couvercle. Mettez-le en place sur l'appareil et donnez quelques impulsions. Une fois enlevé, rincez le bol à l'eau courante et laissez sécher (bol renversé).

RANGEMENT

Ne rangez pas votre appareil dans un environnement humide.

SI VOTRE APPAREIL NE FONCTIONNE PAS, QUE FAIRE ?

Si votre appareil ne fonctionne pas, vérifiez :

- Le branchement de votre appareil.
- Le verrouillage de chaque accessoire.
- La position du bouton variateur (a1) : ramenez le en position « 0 », puis sélectionnez à nouveau la vitesse souhaitée.

Votre appareil ne fonctionne toujours pas ? Adressez-vous à un centre agréé (voir liste dans le livret service).

ELIMINATION DES MATERIAUX D'EMBALLAGE ET DE L'APPAREIL



L'emballage comprend exclusivement des matériaux sans danger pour l'environnement, pouvant être jetés conformément aux dispositions de recyclage en vigueur.
Pour la mise au rebut de l'appareil, se renseigner auprès du service approprié de votre commune.

PRODUITS ELECTRONIQUES OU ELECTRIQUES EN FIN DE VIE



Participons à la protection de l'environnement !

- ❗ Votre appareil contient de nombreux matériaux valorisables ou recyclables.
- ➡ Confiez celui-ci dans un point de collecte pour que son traitement soit effectué.

ACCESSOIRES

Vous pouvez personnaliser votre appareil et vous procurer auprès de votre revendeur habituel ou d'un centre service agréé les accessoires suivants :

Bol Couvercle de bol Pétrin Malaxeur Fouet multibrins Bol mixeur Mini-hachoir	Tête hachoir Adaptateur coupe-légumes Coupe légumes : <ul style="list-style-type: none">- A : trancher- C : râper gros- D : râper fin- E : parmesan
---	--

Attention : aucun accessoire ne pourra vous être vendu sans présentation de votre notice d'utilisation ou de votre appareil.

Pain blanc

Ingrédients : 350g de farine type 55, 210ml d'eau tiède, 5g de levure de boulanger déshydratée, 5g de sel.
 Dans le bol, versez le sel, la farine, et la levure de boulanger. Mettez en place le pétrin et le couvercle. Faites fonctionner pendant quelques secondes en vitesse 1, puis ajoutez l'eau tout en laissant fonctionner l'appareil. Pétrissez pendant 8min environ. Laissez reposer la pâte à température ambiante pendant ½ heure, puis retravaillez la pâte à la main et faites-en une boule que vous posez sur une plaque à pâtisserie beurrée et farinée. Laissez lever pendant 1 heure environ. Préchauffez le four à 240°C. Pratiquez des entailles sur le dessus de la miche et badigeonnez-la avec de l'eau tiède. Dans le four, mettez un petit récipient rempli d'eau pour favoriser la formation d'une croûte dorée. Enfourez pendant 30min.

Pâte brisée

Ingrédients : 200g de farine, 100g de beurre mou coupé en morceaux, 50ml d'eau, 1 pincée de sel.
 Dans le bol, versez la farine, le beurre et le sel. Mettez en place le pétrin et le couvercle. Faites fonctionner en vitesse 1 pendant quelques secondes et ajoutez l'eau tout en laissant fonctionner l'appareil. Continuez de pétrir jusqu'à ce que la pâte forme une belle boule. Mettez-la dans un film alimentaire et laissez reposer au frais pendant environ ½ heure avant de l'étaler et la faire cuire.

Pain au lait

Ingrédients : 500g de farine, 1 œuf, 80g de beurre mou coupé en morceaux, 80g de sucre, 250ml de lait tiède, 5g de levure de boulanger déshydratée, 1 pincée de sel.
 Mettez tous les ingrédients dans le bol. Mettez en place le pétrin et le couvercle. Faites fonctionner en vitesse 1 pendant environ 8min. Laissez reposer la pâte à température ambiante pendant 1 heure environ, puis retravaillez la pâte à la main. Coupez des petits morceaux de pâte et façonnez-les en forme de petits pains. Mettez-les sur une plaque recouverte de papier sulfurisé et laissez lever environ 30 à 40 minutes. Préchauffez le four à 200°C. Badigeonnez les petits pains avec un jaune d'œuf additionné d'un peu de lait et de sucre. Faites les cuire environ 20 min.

Cake sucré

Ingrédients : 2 œufs, 125g de sucre, 125g de beurre mou en morceaux, 250g de farine, 70ml de lait, 1 sachet (11g) de levure chimique, 1 sachet (6.5g) de sucre vanillé.
 Mettez tous les ingrédients sauf la farine dans le bol. Mettez en place le malaxeur et le couvercle. Faites fonctionner pendant quelques secondes en vitesse 1, puis ajoutez petit à petit la farine tout en laissant fonctionner l'appareil. Pétrissez pendant 3min au total. Préchauffez le four à 180°C. Mettez la pâte dans un moule à cake beurré et fariné. Faites cuire pendant environ 40min.

Cake salé

Ingrédients : 200g de farine, 4 œufs, 1 sachet (11g) de levure chimique, 100ml de lait froid, 50ml d'huile d'olive, 12 tomates séchées, 200g de fêta, 15 olives vertes dénoyautées et coupées en morceaux, sel, poivre.
 Préchauffez le four à 180°C. Beurrez et farinez un moule à cake. Dans le bol, versez la farine, les œufs et la levure. Mettez en place le malaxeur et le couvercle. Démarrez en vitesse 1 puis augmentez en vitesse 3. Ajoutez l'huile d'olive et le lait tout en laissant fonctionner l'appareil pendant 1min30s. Passez en vitesse 1 et ajoutez les tomates séchées, la feta et les olives. Salez et poivrez. Versez la préparation dans le moule et faites cuire pendant 30 à 40min.

Mayonnaise

Ingrédients : 1jaune d'œuf, 1 cuillère à soupe de moutarde, 1 cuillère à café de vinaigre, 250ml d'huile, sel, poivre.
 Attention : tous les ingrédients doivent être à température ambiante.
 Dans le bol, mettez tous les ingrédients sauf l'huile. Mettez en place le fouet multibrins et le couvercle. Démarrez en vitesse 1 et commencez à verser l'huile en petit filet. Au bout de 10s, passez en vitesse 4, et continuez d'incorporer tout doucement l'huile. Une fois tout versé, laissez encore fonctionner pendant 30s. Nota : Conservez au réfrigérateur et consommez dans les 24h.

Crème chantilly

Ingrédients : 250ml de crème fraîche liquide bien froide, 50g de sucre glace.
 Dans le bol, mettez la crème et le sucre glace. Mettez en place le fouet multibrins et le couvercle. Faites fonctionner à vitesse 3 pendant 2 min puis à vitesse 4 pendant 1min30s.

Thank you for choosing an appliance from the **MOULINEX** range, which is intended exclusively for the preparation of food and is only for indoor, domestic use.

DESCRIPTION

<p>a - Motor unit</p> <ul style="list-style-type: none">a1 Speed selectora2 Low-speed outleta2.1 Mixer accessories outleta2.2 Vegetable slicer outleta3 Multi-function head release buttona4 Multi-function heada5 High-speed outleta6 Cover <p>b - Bowl assembly</p> <ul style="list-style-type: none">b1 Bowlb2 Lid <p>c - Mixer accessories</p> <ul style="list-style-type: none">c1 Kneaderc2 Mixerc3 Balloon whisk	<p>d - Blender jug (depending on model)</p> <ul style="list-style-type: none">d1 Jugd2 Lidd3 Measuring cap <p>e - Vegetable slicer (depending on model)</p> <ul style="list-style-type: none">e1 Vegetable slicer attachmente2 Drum bodye2.1 Shafte3 Pushere4 Drum retaining collare5 Slicer drum Ae6 Coarse grater drum Ce7 Fine grater drum De8 Parmesan drum E (depending on model)
---	--

EN

The accessories contained in the model you have bought are represented on the label located on the top of the packaging.

SAFETY INSTRUCTIONS

- Read the instructions for use carefully before using your appliance for the first time: the manufacturer shall accept no liability in the event of any use that does not comply with the instructions.
- This appliance is not designed to be used by persons (including children) with reduced physical, sensorial or mental capacities, or by people with no prior knowledge or experience, except where they have benefited from supervision or previous instructions relating to the use of the appliance, from a person responsible for their safety. Children must be supervised to ensure that they do not play with the appliance.
- Check that the power rating of your appliance corresponds to your electrical supply. **Any incorrect connection invalidates the guarantee.**
- The appliance must be unplugged when no longer in use, during cleaning or in the event of a power cut.
- Do not use the appliance if it is not working properly or if it has been damaged. Contact an authorised service centre (see list in the service booklet).
- Any maintenance other than routine cleaning and upkeep by customers must be carried out by an approved service centre (see list in the service booklet).
- Do not place the appliance, the supply cable or the plug in water or any other liquid.
- The power cord must be kept out of the reach of children and must not be placed near or come into contact with the hot parts of the appliance, sources of heat or sharp corners.
- If the power cable or the plug are damaged, do not use the appliance. To maintain safety, these parts must be replaced by an approved service centre (see list in the service booklet).
- Do not place the accessories in a microwave oven.
- For your own safety, use only accessories and spare parts designed for your appliance and sold in an approved service centre.
- Always remove the blender jug (d) before pressing the multi-function head (a4) release button (a3).
- Switch off the appliance and unplug it from the mains power supply before changing the accessories or touching the parts which move during operation.
- Handle the sharp blades of accessories (d and e) carefully when emptying the bowls and when cleaning: they are extremely sharp.

- Do not touch the mixer accessories when the appliance is running.
- Do not allow long hair, scarves, ties etc. to dangle over the appliance during operation.
- Never insert utensils (spoon, spatula, etc.) through the opening in the lid (d2), into the bowl (b1) or into the feed tube of the drum body (e2).
- Always use the pusher (e3) with the vegetable slicer accessory (e) to guide food into the feed tube. Never use your fingers, a fork, a spoon, a knife or any other object.
- Do not operate the blender jug (d) without the lid (d2), without ingredients or with dry products only.
- Use only one accessory at a time.
- Do not use the bowls (b1, d1) as containers for freezing, cooking or sterilisation.

FIRST USE

- Before using for the first time, wash all accessory parts in soapy water. Rinse and dry.
- Place the appliance on a flat, clean and dry surface. **Make sure that the speed selector (a1) is in "0" position and plug in your appliance.**
- You have several options for starting your appliance:
 - **Intermittent operation (pulse):** Turn the speed selector (a1) to the "pulse" position. Using a succession of pulses can give you better control when preparing certain foods.
 - **Continuous operation:** Turn the speed selector (a1) to the desired position from "1" to "4" depending on the food you are preparing.
- You can change it as required during preparation.
- To stop the appliance, turn the selector (a1) to "0" and then unplug your appliance.

The paragraph numbering corresponds to the numbers in the diagrams.

1 - MIXING / KNEADING / BEATING / EMULSIFYING / WHISKING

ACCESSORIES USED:

- Bowl (b1)
- Lid (b2)
- Kneader (c1) or mixer (c2) or balloon whisk (c3)

1.1 ASSEMBLING THE ACCESSORIES (DIAGRAMS 1):

- Press the button (a3) to release the multi-function head (a4) and raise it until it locks in place.
- Lock the bowl (b1) (anti-clockwise) on the appliance and put in the ingredients.
- Insert the desired accessory (c) into the outlet (a2.1), until it is clipped in place.
- Place the multi-function head (a4) to the horizontal position: press the button (a3) and manually lower the multi-function head (a4) until it locks (the button (a3) returns to its initial position).
- Slide the lid (b2) over the bowl (b1).
 - Please note:** It is not necessary to use the lid. It limits the risk of splashing.
- Make sure that the cover (a6) is correctly in place on the high-speed outlet (a5).

1.2 USAGE:

- Start by turning the selector (a1) to the desired speed according to the recipe.
- You can add food through the hole in the lid (b2) during preparation.
- To stop the appliance, turn the selector (a1) to "0".

Tips:

- **Kneading**
- Use the kneader (c1) **at speed "1" only.**
You can knead up to:
 - 500 g flour for bread dough (e.g. white bread, whole-grain bread, etc.)
 - 400g of flour for special types of bread (flour above type 55 (T55): rye bread, wholemeal bread, ...)
 - 250 g flour for yeast dough (brioche, kouglof, pizza dough, shortcrust pastry, etc.)
 - 750 g flour for milk bread (see basic recipe)

- Maximum operating time: 13 min.

- **Mixing**

- Use the mixer (c2) at speed "1" to "4".

You can mix up to:

- 1 kg of sponge cake dough, choux pastry, etc.
- 2.7 kg of sweet loaf dough (see basic recipe)

- **Never use the mixer (c2) to knead heavy dough.**

- Maximum operating time: 13 min.

- **Beating / emulsifying / whisking**

- Use the balloon whisk (c3) at speed "1" to "4".

You can prepare: mayonnaise, aioli, sauces, beaten egg whites (up to 8 egg whites), chantilly cream (up to 500 ml), etc.

- **Never use the balloon whisk (c3) to knead heavy dough or mix light dough.**

- Maximum operating time: 10 min.

1.3 - DISMANTLING THE ACCESSORIES:

• **Wait for the appliance to come to a complete stop and unplug it.**

• Remove the lid (b2).

• Using the button (a3), release the multi-function head (a4) and raise it to the upper position.

• Pull the accessory (c1), (c2) or (c3) to remove it from the multi-function head.

• Remove the bowl.

2 - BLENDING/MIXING (DEPENDING ON MODEL)

Depending on the nature of the food, you can use the blender (d) to prepare up to 1 L of thick mixtures and 0.75 L of liquid mixtures.

ACCESSORIES USED:

- Blender jug (d)

2.1 - ASSEMBLING THE ACCESSORIES (DIAGRAMS 2):

• Place the multi-function head (a4) in the horizontal position: press the button (a3) and manually lower the multi-function head (a4) until it locks (the button (a3) returns to its initial position).

• Pull the cover (a6) upwards to remove it from the high-speed outlet (a5).

• Make sure that the appliance is switched off before fitting the blender jug (d).

• Fit the blender jug (d) on the high-speed outlet (a5). Four positions are possible.

• Place the food in the blender jug, and lock the lid (d2) fitted with the measuring cap (d3), by rotating it clockwise.

2.2 - USAGE

• Start by turning the selector (a1) to the desired speed according to the recipe.

Use the "Pulse" position for better mixing control and for a better blending of your preparation.

You can add food after removing the measuring cap (d3) from the lid (d2) during preparation.

• To stop the appliance, turn the selector (a1) to "0".

Tips:

- Use the blender jug (d) **at speed "3" to "4"**.

Maximum operating time: 3 min.

You can prepare:

- finely blended soups, veloutés, stewed fruit, milkshakes and cocktails.

- liquid batter (pancake, fritters, clafoutis and custard flans).

- If ingredients stick to the sides of the jug when mixing, stop the appliance. Remove the blender jug, and push the food down onto the blades and put your blender jug back to continue your preparation.

- Never fill the blender jug with boiling liquid.

- Never run the blender empty.

- Always use the blender jug with its lid.

- Never remove the lid before the blades have stopped completely.
- **Always pour liquid ingredients into the blender jug first before adding solid ingredients.**

2.3 - DISMANTLING THE ACCESSORY

- **Wait for the appliance to come to a complete stop and unplug it.** Remove the blender jug. Put back the cover (a6) on the outlet (a5).

EN 3 - GRATING / SLICING (DEPENDING ON MODEL)

ACCESSORIES USED:

- Vegetable slicer attachment (e1)
- Drum body (e2) + pusher (e3)
- Drums (depending on model)
- Drum retaining collar (e4)

3.1 - ASSEMBLING THE ACCESSORIES (DIAGRAMS 3)

- Press the button (a3) to release the multi-function head (a4) and raise it until it locks in place.
- Fit the attachment (e1) under the multi-function head (a4): align the left-hand mark on the attachment (e1) with the mark on the multi-function head (a4), and turn until the right-hand mark on the attachment (e1) is aligned with that of the multi-function head (a4).
- Insert the chosen drum into the body, and make sure that it is fully engaged in the body. Fit the drum retaining collar (e4).
- Facing the attachment (e) outlet, insert the drum body (e2) inclined to the right, aligning the two bayonets in the drum body with the two notches in the attachment. Push it home. If you find it difficult to fit it, slightly turn the shaft (e2.1) of the drum body and push it again. Turn the drum body anti-clockwise until it latches with the feed tube in the vertical position.
- Lock the bowl (b1) (anti-clockwise) on the appliance.
- Make sure that the cover (a6) is correctly in place on the high-speed outlet (a5).

3.2 - USAGE AND TIPS:

- Run the appliance by turning the selector (a1) to speed "3".
- Maximum operating time: 10 min.
- Place the food in the feed tube on the body and press down with the pusher (e3). **Never push the ingredients with your fingers or any other utensil.**
- To stop the appliance, turn the selector (a1) to "0". Wait for the appliance to come to a **complete stop and unplug it.**
- Unlock the drum body in the reverse order of the assembly.
- Use the drums to:
 - Grate coarsely C (e6) / grate finely D (e7): carrots, celery, potatoes, cheeses, etc.
 - Slice thickly A (e5): potatoes, carrots, cucumbers, apples, beetroot, etc.
 - Parmesan E (e8): potatoes, parmesan, etc.

4 - CHOPPING SMALL QUANTITIES (DEPENDING MODEL)

ACCESSORY USED:

- Assembled mini-mincer.

With the mini-mincer, you can chop in few seconds by pulsing: dried figs, dried apricots, etc.

Quantity / max time: type QA100: 50g / 8s, type QA200: 90g / 8s.

This mini-mincer is not designed for hard products like coffee.

CLEANING

- Unplug the appliance.
- Never immerse the motor unit (a) in water or put it under running water. Wipe it with a dry or slightly damp cloth.
- For easier cleaning, rinse the accessories quickly after use. **Handle the blades with care to prevent injury.**
- Wash, rinse and dry the accessories: they are all dishwasher-safe.

Tip:

- In the event any of your accessories are coloured by food (carrots, oranges, etc.), rub with a cloth soaked in cooking oil and then clean them as usual.
- Blender jug (d): pour some hot water containing a few drops of washing up liquid into the blender jug. Close the lid. Place it on the appliance and pulse a few times. After removing it, rinse the bowl in running water and allow to dry (bowl upside down).

STORAGE

Do not store your appliance in a humid environment

WHAT TO DO IF YOUR APPLIANCE DOES NOT WORK

If your appliance does not work, check:

- that it is plugged in correctly.
- that the accessories are correctly locked.
- The position of the speed selector (a1): turn it to position "0" and then select the desired speed again.

Your appliance still does not work? Contact an approved service centre (see list in service booklet).

DISPOSAL OF PACKAGING AND THE APPLIANCE

The packaging is comprised exclusively of materials that present no danger for the environment and which may therefore be disposed of in accordance with the recycling measures in force in your area.

For disposing of the appliance itself, please contact the appropriate service of your local authority.

END-OF-LIFE ELECTRICAL OR ELECTRONIC PRODUCTS**Think of the environment!**

- ① Your appliance contains valuable materials which can be recovered or recycled.
- ➡ Leave it at a local civic waste collection point.

ACCESSORIES

You can customise your appliance and obtain the following accessories from your usual retailer or an authorised service centre:

Bowl Bowl lid Kneader Mixer blade Balloon whisk Blender jug Mini-mincer Mincer head	Vegetable slicer attachment Vegetable slicer: <ul style="list-style-type: none"> - A: slicing - C: coarse grating - D: fine grating - E: parmesan
--	--

Note: you can purchase an accessory only when you present your instruction leaflet or your appliance.

BASIC RECIPES

White bread

Ingredients: 350 g flour (type 55), 210 ml warm water, 5 g dried baker's yeast, 5 g salt.

Put the salt, flour and baker's yeast in the bowl. Fit the kneader and the lid. Run for a few seconds at speed 1, and add water with the appliance running. Knead for about 8 minutes. Allow the dough to rest at room temperature for around half an hour. Then work the dough by hand into a ball. Place the ball of dough on a buttered, floured baking sheet. Allow to rise for about an hour. Preheat the oven to 240°C. Make cuts on the top of the loaf with a sharp blade, and brush with lukewarm water. Put a small container full of water into the oven as this helps the bread to form a golden crust. Bake for 30 minutes.

Shortcrust pastry

Ingredients: 200 g flour, 100 g softened butter cut into pieces, 50 ml water, 1 pinch of salt.

Put the flour, butter and salt in the bowl. Fit the kneader and the lid. Run for a few seconds at speed 1, and add water with the appliance running. Continue to knead until the pastry forms a ball. Cover it in cling film and allow the pastry to rest in a cool place for about half an hour before rolling out and cooking.

Milk bread

Ingredients: 500 g flour, 1 egg, 80 g softened butter cut into pieces, 80 g sugar, 250 ml warm milk, 5 g dried baker's yeast, 1 pinch of salt.

Put all the ingredients in the bowl. Fit the kneader and the lid. Run the appliance at speed 1 for about 8 minutes. Allow the dough to rest at room temperature for about 1 hour and then work the dough by hand. Cut the dough into small pieces and form them into buns. Place them on a baking sheet lined with parchment paper and allow to rise for about 30 to 40 minutes. Preheat the oven to 200°C. Brush the buns with egg yolk mixed with a little milk and sugar. Bake for about 20 minutes.

Sweet loaf

Ingredients: 2 eggs, 125 g sugar, 125 g softened butter in pieces, 250 g flour, 70 ml milk, 1 sachet (11 g) baking powder, 1 sachet (6.5 g) vanilla sugar.

Put all the ingredients in the bowl except for the flour. Fit the kneader and the lid. Run for a few seconds at speed 1, and add the flour little by little with the appliance running. Knead for 3 minutes. Preheat the oven to 180°C. Place the dough in a buttered and floured loaf tin. Bake for about 40 minutes.

Savoury loaf

Ingredients: 200 g flour, 4 eggs, 1 sachet (11 g) baking powder, 100 ml cold milk, 50 ml olive oil, 12 dried tomatoes, 200 g feta cheese, 15 destoned green olives cut into pieces, salt, pepper.

Preheat the oven to 180°C. Butter and flour a loaf tin. Put the flour, eggs and baking powder in the bowl. Fit the kneader and the lid. Start at speed 1 and then increase to speed 3. Add the olive oil and milk with the appliance running for one and a half minutes. Decrease to speed 1 and add the dried tomatoes, feta cheese and olives. Add salt and pepper. Pour the mixture into the tin and bake for 30 to 40 minutes.

Mayonnaise

Ingredients: 1 egg yolk - 1 tablespoon mustard - 1 teaspoon vinegar - 250 ml oil, salt, pepper

Attention: all the ingredients must be at room temperature.

Put all the ingredients except for the oil in the bowl. Fit the balloon whisk and lid. Start at speed 1 and begin to pour the oil in a thin trickle. After 10 seconds, increase to speed 4, and continue to add the oil little by little. Once you have added all the oil, run the appliance for another 30 seconds.

NB: Keep refrigerated and consume within 24 hours.

Chantilly cream

Ingredients: 250 ml very cold liquid crème fraîche, 50g icing sugar.

Put the cream and icing sugar in the bowl. Fit the balloon whisk and lid. Run the appliance at speed 3 for 2 minutes and then at speed 4 for one and a half minutes.

Wij danken u voor uw keuze van een apparaat uit het **MOULINEX** assortiment dat uitsluitend bestemd is voor de bereiding van voedsel, voor huishoudelijk gebruik.

BESCHRIJVING

a - Motorblok a1 Snelheidsregelaar a2 Trage uitgang a2.1 Uitgang mengaccessoires a2.2 Uitgang groentesnijder a3 Ontgrendelingsknop voor de multifunctionele kop a4 Multifunctionele kop a5 Snelle uitgang a6 Klep b - Komset b1 Kom b2 Deksel c - Mengaccessoires c1 Kneedarm c2 Kneeder c3 Meerdradige garde	d - Mixkom (afhankelijk van het model) d1 Kom d2 Deksel d3 Doseerstop e - Groentesnijder (afhankelijk van het model) e1 Adapter groentesnijder e2 Trommelmagazijn e2.1 As e3 Drukstaaf e4 Ringhouder voor de trommel e5 Trommel A snijden e6 Trommel C grof raspen e7 Trommel D fijn raspen e8 Trommel E Parmezaanse kaas (afhankelijk van het model)
--	--

NL

De accessoires bij het model dat u net hebt gekocht, worden voorgesteld op het label op de bovenkant van de verpakking.

VEILIGHEIDSVOORSCHRIFTEN

- Lees de gebruiksaanwijzing zorgvuldig door voordat u het apparaat in gebruik neemt. Bij een verkeerd gebruik vervalt elke aansprakelijkheid van de fabrikant.
- Dit apparaat is niet bestemd voor gebruik door personen (inclusief kinderen) waarvan de lichamelijke, zintuiglijke of geestelijke vermogens verminderd zijn of door personen zonder enige ervaring of kennis, tenzij zij via een voor hun veiligheid verantwoordelijke persoon onder toezicht staan of van tevoren instructies hebben ontvangen betreffende het gebruik van het apparaat. Er moet toezicht zijn op kinderen zodat zij niet met het apparaat kunnen spelen.
- Controleer of de netspanning van uw apparaat overeenkomt met de netspanning van het elektriciteitsnet. **Een verkeerde aansluiting maakt de garantie ongeldig.**
- Haal de stekker altijd uit het stopcontact zodra u het apparaat niet meer gebruikt, in het geval van een stroomonderbreking en wanneer u het reinigt.
- Maak geen gebruik van het apparaat als het niet goed werkt of als het beschadigd is. Richt u in dit geval tot een erkend servicecentrum (zie lijst in het serviceboekje).
- Met uitzondering van de gebruikelijke reinigings- en onderhoudswerkzaamheden die de klant zelf kan uitvoeren, dienen alle werkzaamheden door een erkend centrum te worden uitgevoerd (zie lijst in het serviceboekje).
- Dompel het apparaat, het netsnoer of de stekker nooit in water of een andere vloeistof.
- Hou het netsnoer buiten het bereik van kinderhanden, blijf uit de buurt en vermijd contact met de hete delen van het apparaat, hittebronnen en scherpe randen.
- Maak geen gebruik van het apparaat als het netsnoer of de stekker beschadigd is. Om gevaarlijke situaties te voorkomen, moet u deze onderdelen laten vervangen door een erkende servicedienst (zie de lijst in het serviceboekje).
- Verhit de accessoires niet in de magnetron of oven.
- Gebruik voor uw eigen veiligheid uitsluitend de voor uw apparaat geschikte accessoires en onderdelen, verkocht in een erkend servicecentrum.
- Verwijder altijd de mixkom (d) voor u de ontgrendelingsknop (a3) van de multifunctionele kop (a4) activeert.
- Schakel het apparaat uit en trek de stekker uit het stopcontact alvorens u de accessoires vervangt of in de buurt komt van de tijdens de werking bewegende delen.

- Wees voorzichtig bij het vastnemen van de scherpe messen van de accessoires (d en e) wanneer u de kom leegt en tijdens het reinigen: ze zijn vlijmscherp!
- Raak de mengaccessoires niet aan wanneer het toestel werkt.
- Laat geen lang haar, sjaals, stropdassen enz. boven het werkende apparaat hangen.
- Steek nooit keukengerei (lepel, spatel, ...) in de opening van het deksel (d2), in de kom (b1) en in de trechter van het trommelmagazijn (e2).
- Gebruik samen met het groentesnijderaccessoire (e) altijd de drukstaaf (e3) om de voedingsmiddelen door de trechter te leiden, en nooit de vingers, een vork, lepel, mes of ander voorwerp.
- Laat de mixkom (d) nooit werken zonder deksel (d2), zonder ingrediënten of met enkel droge ingrediënten.
- Gebruik slechts één accessoire per keer.
- Gebruik de kommen (b1, d1) niet als gewone kommen (diepvriezer, koken, steriliseren, ...).

EERSTE GEBRUIK

- Was alle onderdelen van de accessoires vóór het eerste gebruik met zeepsop. Spoel en droog af.
- Zet het apparaat op een vlak, schoon en droog oppervlak, **controleer of de snelheidsregelaar (a1) in stand 0 staat** en steek dan de stekker in het stopcontact.
- Om het apparaat in te schakelen, hebt u verschillende mogelijkheden:
 - **Onderbroken werking (pulse):** draai de snelheidsregelaar (a1) met opeenvolgende impulsen naar de stand 'pulse', voor een betere controle van de bereidingen.
 - **Continu werking:** draai de snelheidsregelaar (a1) naar de gewenste stand van 1 naar 4, afhankelijk van de gewenste bereiding.

U kunt deze wijzigen tijdens de bereiding.

- Om het apparaat stop te zetten, draait u de knop (a1) weer naar 0 en trekt u de stekker uit het stopcontact.

De nummering van de paragrafen komt overeen met de nummering van de omkaderde afbeeldingen.

1 - VERMENGEN / KNEDEN / KLOPPEN / EMULGEREN / OPKLOPPEN

GEBRUIKTE ACCESSOIRES:

- Kom (b1)
- Deksel (b2)
- Kneedarm (c1) of kneder (c2) of meerdradige garde (c3)

1.1 DE ACCESSOIRES PLAATSEN (SCHEMA 1):

- Druk op de knop (a3) om de multifunctionele kop (a4) te ontgrendelen en til die helemaal op.
- Vergrendel de kom (b1) (tegen de klok in) op het toestel en doe er de ingrediënten in.
- Steek het gewenste accessoire (c) in de uitgang (a2.1), tot het vastklikt.
- Zet de multifunctionele kop (a4) in horizontale positie: druk op de knop (a3) en verlaag de multifunctionele kop (a4) handmatig, tot deze vergrendelt (de knop (a3) keert terug in zijn beginstand).
- Schuif het deksel (b2) op de kom (b1).
Opmerking: het gebruik van het deksel is niet verplicht. Het beperkt wel het risico op spatten.
- Controleer of de klep (a6) goed is bevestigd op de snelle uitgang (a5).

1.2 INSCHAKELEN:

- Schakel in door de snelheidsregelaar (a1) naar de voor het recept gewenste snelheid te draaien.
- U kunt tijdens de bereiding ingrediënten toevoegen via de opening in het deksel (b2).
- Zet de knop (a1) weer op 0 om het apparaat uit te schakelen

Tips:

- **Kneden**
- Gebruik de kneder (c1) **enkel op snelheid 1**.
De max. hoeveelheden die u kunt kneden:
- 500 g bloem voor brooddeeg (bv.: wit brood, granenbrood, ...)

- 400gr bloem voor speciaal brood (bloem met een T-nummer vanaf 55 (T55): roggebrood, volkorenbrood,...)
- 250 g bloem voor gistdeeg (brioche, tulband, pizzadeeg, kruimeldeeg, ...)
- 750 g bloem voor melkbrood (zie basisrecept)
- Maximale werkingstijd: 13 min.
- **Vermengen**
- Gebruik de kneeder (c2) **van snelheid 1 tot 4**.
De max. hoeveelheden die u kunt vermengen:
 - 1 kg beslag voor bijvoorbeeld cake, soezendeeg, ...
 - 2,7 kg zoet cakebeslag (zie basisrecept)
- **Gebruik nooit de kneeder (c2) om zwaar deeg te kneden.**
- Maximale werkingstijd: 13 min.



- **Kloppen / emulgeren / opkloppen**
- Gebruik de meerdradige garde (c3) **van snelheid 1 tot 4**.
Wat u kunt bereiden: mayonaise, aioli, sauzen, opgeklopt eiwit (tot 8 eiwitten), slagroom (tot 500 ml), ...
- **Gebruik nooit de meerdradige garde (c3) om zwaar deeg te kneden of licht beslag te vermengen.**
- Maximale werkingstijd: 10 min.

1.3 - DE ACCESSOIRES VERWIJDEREN:

- **Wacht tot het apparaat volledig tot stilstand is gekomen en trek de stekker uit het stopcontact.**
- Verwijder het deksel (b2).
- Ontgrendel de multifunctionele kop (a4) met de knop (a3) en til die omhoog.
- Trek het accessoire (c1), (c2) of (c3) van de multifunctionele kop.
- Neem er de kom uit.

2 - GLAD KLOPPEN / VERMENGEN / MIXEN (AFHANKELIJK VAN HET MODEL)

Afhankelijk van de aard van de voedingsmiddelen kunt u met de mixkom (d) tot 1 L dikke mengsels en 0,75 L vloeibare mengsels bereiden.

GEBRUIKTE ACCESSOIRES:

- Mixkom (d)

2.1 - DE ACCESSOIRES PLAATSEN (SCHEMA 2):

- Zet de multifunctionele kop (a4) horizontaal: druk op de knop (a3) en verlaag de multifunctionele knop (a4) handmatig tot deze vergrendelt (de knop (a3) staat dan weer in zijn beginpositie).
- Trek de klep (a6) naar boven toe van de snelle uitgang (a5).
- Het apparaat moet helemaal tot stilstand zijn gekomen voor u de mixkom plaatst (d).
- Zet de mixerkom (d) op de snelle uitgang (a5). Er zijn vier standen mogelijk.
- Doe de ingrediënten in de mixkom en vergrendel het deksel (d2) met de doseerstop (d3) door die met de klok mee te draaien.

2.2 - INSCHAKELEN

- Schakel in door de snelheidsregelaar (a1) naar de voor het recept gewenste snelheid te draaien.
Gebruik de 'pulse' stand voor een betere controle van de mixer en een gladdere bereiding.
U kunt tijdens de bereiding ingrediënten toevoegen door de doseerstop (d3) van het deksel (d2) te nemen.
- Zet de knop (a1) weer op 0 om het apparaat uit te schakelen.

Tips:

- Gebruik de mixkom (d) **van snelheid 3 tot 4**.
Maximale werkingstijd: 3 min.
Wat u kunt bereiden:
 - Fijngemixte soepen, roomsoepen, stampotten, milkshakes, cocktails, ...
 - Licht beslag (pannenkoeken, beignets, wafels, ...).

- Als de ingrediënten tijdens het mixen aan de wanden van de kom blijven kleven, schakelt u het apparaat uit, verwijdert u de mixkom, laat u de ingrediënten op de messen vallen en plaatst u de mixkom terug om verder te mixen.
- Vul de mixkom nooit met kokendhete vloeistof.
- Gebruik de mixkom niet leeg.
- Gebruik de mixkom altijd met het deksel.
- Verwijder nooit het deksel voor het apparaat volledig tot stilstand is gekomen.
- **Doe altijd eerst de vloeibare ingrediënten en dan pas de vaste ingrediënten in de mixkom.**

2.3 - HET ACCESSOIRE VERWIJDEREN

NL

- **Wacht tot het apparaat volledig tot stilstand is gekomen en trek de stekker uit het stopcontact.** Verwijder de mixkom. Zet de klep (a6) weer op de uitgang (a5).

3 - RASPEN / SNIJDEN (AFHANKELIJK VAN HET MODEL)

GBRUIKTE ACCESSOIRES:

- Adapter groentesnijder (e1)
- Trommelmagazijn (e2) + drukstaaf (e3)
- Trommels (afhankelijk van het model)
- Ringhouder voor de trommel (e4)

3.1 - DE ACCESSOIRES PLAATSEN (SCHEMA 3):

- Druk op de knop (a3) om de multifunctionele kop (a4) te ontgrendelen en til die helemaal op.
- Zet de adapter (e1) onder de multifunctionele kop (a4): zet het linkerteken van de adapter (e1) gelijk met het teken van de multifunctionele kop (a4) en draai tot het rechttereken van de adapter (e1) overeenkomt met dat van de multifunctionele kop (a4).
- Steek de gekozen trommel in het magazijn en controleer of deze er helemaal in zit. Plaats de ringhouder voor de trommel (e4).
- Hou het trommelmagazijn (e2) schuin naar rechts, voor de uitgang van de adapter (e), en steek de twee pinnen van het trommelmagazijn in de twee uitsparingen van de adapter. Duw ze er helemaal in. Als het plaatsen moeilijk gaat, draait u lichtjes aan de as (e2.1) van het trommelmagazijn om het nog eens te proberen. Zet de trechter van het magazijn verticaal door tegen de klok in te draaien, tot hij blokkeert.
- Vergrendel de kom (b1) (tegen de klok in) op het apparaat.
- Controleer of de klep (a6) goed is bevestigd op de snelle uitgang (a5).

3.2 - INSCHAKELEN EN TIPS:

- Schakel in door de regelaar (a1) op snelheid 3 te plaatsen.
- Maximale werkingstijd: 10 min.
- Steek de ingrediënten in de trechter van het magazijn en duw ze erdoor met de drukstaaf (e3). **Duw de ingrediënten er nooit in met de vingers of keukengerei!**
- Zet de regelaar (a1) weer op 0 om het apparaat uit te schakelen. Wacht tot het apparaat **volledig tot stilstand is gekomen en trek de stekker uit het stopcontact.**
- Ontgrendel het trommelmagazijn in de omgekeerde volgorde van het monteren.
- Met de trommels verwerkt u:
 - Grof raspen C (e6) / fijn raspen D (e7): wortels, knolselderij, aardappelen, kaas, ...
 - In dikke plakken snijden A (e5): aardappelen, wortels, komkommers, appels, bieten, ...
 - Parmezaanse kaas E (e8): aardappelen, Parmezaanse kaas, ...

4 - KLEINE HOEVEELHEDEN FIJNHAKKEN (AFHANKELIJK VAN HET MODEL)

GBRUIKT ACCESSOIRE:

- Gemonteerde minihakker

Met de minihakker kunt u in pulse in enkele seconden fijnhakken: gedroogde vijgen, gedroogde abrikozen, ...

Hoeveelheid / max. tijd: type QA100: 50 g / 8 s, type QA200: 90 g / 8 s.

Deze minihakker is niet geschikt voor harde producten zoals koffiebonen.

REINIGING

- Trek de stekker uit het stopcontact.
- Dompel het motorblok (a) nooit onder in water en hou het niet onder de kraan. Neem het af met een droge of enigszins vochtige doek.
- Spoel de accessoires af snel na gebruik voor een gemakkelijkere reiniging nadien. **Neem alle messen heel voorzichtig vast om snijwonden te voorkomen.**
- Was de accessoires, spoel en droog af: ze mogen allen in de vaatwasser.

Tip:

- Als uw accessoires verkleuren door gebruik van bepaalde ingrediënten (wortels, sinaasappels, ...), smeer ze dan in met een doekje met voedingsolie en maak ze vervolgens op de gebruikelijke wijze schoon.
- Mixkom (d): giet warm water met enkele druppels afwasmiddel in de mixkom. Sluit het deksel. Plaats hem op het apparaat en laat een paar keer kort draaien. Verwijder de kom, spoel onder stromend water en laat drogen (omgekeerd).

NL

OPBERGEN

Berg uw apparaat niet op in een vochtige omgeving.

WAT TE DOEN ALS UW APPARAAT NIET WERKT?

Als uw apparaat niet werkt, controleert u:

- Of de stekker in het stopcontact zit.
- Of elk accessoire is vergrendeld.
- De stand van de snelheidsregelaar (a1): zet hem weer in stand 0 en kies dan opnieuw de gewenste snelheid.

Werkt het apparaat nog steeds niet? Richt u tot een erkend servicecentrum (zie lijst in het serviceboekje).

WEGGOOIEN VAN VERPAKKINGSMATERIAAL EN HET APPARAAT



De verpakking omvat uitsluitend voor het milieu ongevaarlijke stoffen die weggeworpen kunnen worden overeenkomstig de geldende bepalingen voor recycling. Vraag voor het wegwerpen van het apparaat om inlichtingen bij de bevoegde dienst in uw gemeente.

ELEKTRISCHE OF ELEKTRONISCHE PRODUCTEN AAN HET EINDE VAN DE LEVENSDUUR



Bescherm het milieu!

- Uw apparaat bevat veel materialen die geschikt zijn voor hergebruik of recycling.
- Breng het naar een verzamelpunt voor de verwerking ervan.

ACCESSOIRES

U kunt uw apparaat personaliseren en bij uw erkende retailer of servicecentrum de volgende accessoires kopen:

Kom Deksel voor kom Kneedarm Kneder Meerarmige garde Mixkom Minihakker Hakkop	Adapter groentesnijder Groentesnijder: - A: snijden - C: grof raspen - D: fijn raspen - E: Parmezaanse kaas
--	--

Opgelet: u kunt enkel accessoires kopen op vertoon van uw handleiding of apparaat.

Wit brood

Ingrediënten: 350 g bloem van het type 55, 210 ml lauw water, 5 g gedroogde bakkersgist, 5 g zout.
Doe het zout, de bloem en de bakkersgist in de kom. Plaats de kneedarm en het deksel. Laat enkele seconden draaien op snelheid 1 en voeg dan het water toe terwijl het apparaat blijft draaien. Kneed gedurende ongeveer 8 min. Laat het deeg een ½ uur rusten op kamertemperatuur, kneed dan met de hand en vorm een bol die u op een met boter ingevette en met bloem bestrooide bakplaat legt. Laat ongeveer 1 uur rijzen. Verwarm de oven voor op 240 °C. Maak inkepingen op de bovenkant van het brood en bestrijk met lauw water. Zet een kommetje met water in de oven om de korst mooi goudkleurig te maken. Zet 30 min in de oven.

NL

Kruimeldeeg

Ingrediënten: 200 g bloem, 100 g zachte boter in stukjes, 50 ml water, 1 snuffje zout.
Doe de bloem, de boter en het zout in de kom. Plaats de kneedarm en het deksel. Laat enkele seconden draaien op snelheid 1 en voeg dan het water toe terwijl het apparaat blijft draaien. Laat kneden tot het deeg een mooie bol wordt. Wikkel de bol in huishoudfolie en laat ongeveer ½ uur rusten in de koelkast voor u hem uitrolt en bakt.

Melkbrood

Ingrediënten: 500 g bloem, 1 ei, 80 g zachte boter in stukken, 80 g suiker, 250 ml lauwe melk, 5 g gedroogde bakkersgist, 1 snuffje zout.
Doe alle ingrediënten in de kom. Plaats de kneedarm en het deksel. Laat ongeveer 8 min werken op snelheid 1. Laat het deeg ongeveer 1 uur rusten op kamertemperatuur en kneed het dan met de hand. Snij kleine stukken van het deeg en rol ze tot kleine broodjes. Leg ze op een bakplaat bedekt met bakpapier en laat 30 tot 40 minuten rijzen. Verwarm de oven voor op 200 °C. Bestrijk de broodjes met eigeel dat u losklopte met wat melk en suiker. Laat ongeveer 20 min bakken.

Zoete cake

Ingrediënten: 2 eieren, 125 g suiker, 125 g zachte boter in stukjes, 250 g bloem, 70 ml melk, 1 zakje (11 g) bakpoeder, 1 zakje (6,5 g) vanillesuiker.
Doe alle ingrediënten, met uitzondering van de bloem, in de kom. Plaats de kneder en het deksel. Laat enkele seconden draaien op snelheid 1 en voeg dan beetje bij beetje de bloem toe terwijl het apparaat blijft draaien. Laat in totaal 3 min kneden. Verwarm de oven voor op 180 °C. Giet het deeg in een ingevette en met bloem bestrooide cakevorm. Laat ongeveer 40 minuten bakken.

Hartige cake

Ingrediënten: 200 g bloem, 4 eieren, 1 zakje (11 g) bakpoeder, 100 ml koude melk, 50 ml olijfolie, 12 zongedroogde tomaten, 200 g feta, 15 ontpitte groene olijven in stukjes, zout, peper.
Verwarm de oven voor op 180 °C. Vet een cakevorm in met boter en bestrooi met bloem. Doe de bloem, de eieren en het bakpoeder in de kom. Plaats de kneder en het deksel. Start op snelheid 1 en verhoog dan naar snelheid 3. Giet er de olijfolie en de melk bij terwijl u het apparaat 1.30 min laat draaien. Ga weer naar snelheid 1 en voeg de zongedroogde tomaten, de feta en de olijven toe. Kruid met peper en zout. Giet de bereiding in de vorm en laat 30 tot 40 min bakken.

Mayonaise

Ingrediënten: 1 eidooier, 1 eetlepel mosterd, 1 theelepel azijn, 250 ml olie, peper en zout.
Opgelet: alle ingrediënten moeten op kamertemperatuur zijn.
Doe alle ingrediënten, met uitzondering van de olie, in de kom. Plaats de meerdradige garde en het deksel. Start op snelheid 1 en begin de olie in een dun straaltje toe te voegen. Ga na 10 sec naar snelheid 4 terwijl u de olie er langzaam in blijft gieten. Wanneer alle olie is opgebruikt, laat u het apparaat nog 30 sec draaien. Opgelet: bewaar in de koelkast en gebruik binnen 24 uur.

Slagroom

Ingrediënten: 250 ml heel koude room, 50 g poedersuiker.
Doe de room en de poedersuiker in de kom. Plaats de meerdradige garde en het deksel. Laat 2 min werken op snelheid 3 en dan 1.30 min op snelheid 4.

Wir danken Ihnen, dass Sie sich zum Kauf dieses Gerätes der Marke MOULINEX entschlossen haben, das ausschließlich der Zubereitung von Speisen sowie dem haushaltsüblichen Gebrauch in geschlossenen Räumen dient.

BESCHREIBUNG

<p>a - Motorblock</p> <ul style="list-style-type: none">a1 Geschwindigkeitsreglera2 Langsamer Antrieba2.1 Antrieb für das Rührzubehöra2.2 Antrieb für den Gemüseschneidera3 Entriegelungstaste für Multifunktionskopfa4 Multifunktionskopfa5 Schnellantrieba6 Klappe <p>b - Rührschüsselset</p> <ul style="list-style-type: none">b1 Rührschüsselb2 Deckel <p>c - Rührzubehör</p> <ul style="list-style-type: none">c1 Teighakenc2 Flachrührerc3 Schneebesen	<p>d - Mixaufsatz (je nach Modell)</p> <ul style="list-style-type: none">d1 Mixkrugd2 Deckeld3 Dosierverschluss <p>e - Gemüseschneider (je nach Modell)</p> <ul style="list-style-type: none">e1 Aufsatz für den Gemüseschneidere2 Trommellagere2.1 Achsee3 Stopfere4 Trommelbefestigungsringe5 Trommel A zum Schneidene6 Trommel C zum grob Raspelne7 Trommel D zum fein Raspelne8 Trommel E für Parmesan (je nach Modell)
---	---

Die zu dem von Ihnen erworbenen Modell gehörigen Zubehörteile sind auf dem Etikett auf der Oberseite der Verpackung angegeben.

SICHERHEITSHINWEISE

- Lesen Sie die Bedienungsanleitung vor der ersten Inbetriebnahme des Gerätes aufmerksam durch: Bei unsachgemäßem Gebrauch entgegen der Bedienungsanleitung übernimmt der Hersteller keine Haftung.
- Dieses Gerät ist nicht zur Handhabung durch Personen (einschließlich Kindern) mit eingeschränkten körperlichen, sensorischen oder geistigen Fähigkeiten oder durch Personen mit mangelnder Erfahrung bzw. mangelnden Kenntnissen vorgesehen, es sei denn mit Unterstützung und unter Beobachtung einer Person, die für ihre Sicherheit verantwortlich ist und die vorab Anweisungen zur Handhabung des Gerätes gegeben hat. Kinder müssen beaufsichtigt werden, um sicherzustellen, dass sie nicht mit dem Gerät spielen.
- Bitte stellen Sie sicher, dass die auf dem Gerät angegebene Netzspannung mit jener Ihrer Steckdose übereinstimmt. **Bei fehlerhaftem Anschluss erlischt die Garantie.**
- Trennen Sie das Gerät stets vom Stromnetz, sobald Sie es nicht mehr benutzen, wenn es zu einem Stromausfall kommt und wenn Sie es reinigen.
- Benutzen Sie das Gerät nicht, wenn es nicht richtig funktioniert oder wenn es beschädigt wurde. Wenden Sie sich in diesem Fall an eine autorisierte Kundendienstwerkstatt (siehe Liste im Serviceheft).
- Alle Eingriffe, die über die Reinigung und die normale Pflege durch den Kunden hinausgehen, müssen von einer autorisierten Kundendienstwerkstatt ausgeführt werden (siehe Liste im Serviceheft).
- Tauchen Sie das Gerät, das Stromkabel oder den Stecker nicht in Wasser oder sonstige Flüssigkeiten.
- Lassen Sie das Stromkabel niemals in Reichweite von Kindern hängen und in die Nähe von oder in Berührung mit sich drehenden Geräteteilen, einer Wärmequelle oder einer scharfen Kante kommen.
- Wenn Stromkabel oder Stecker beschädigt sind, darf das Gerät keinesfalls verwendet werden. Aus Sicherheitsgründen dürfen diese Teile nur in einer autorisierten Kundendienstwerkstatt ausgetauscht werden (siehe Liste im Serviceheft).
- Die Zubehörteile dürfen nicht in den Mikrowellenherd gegeben werden.
- Verwenden Sie zu Ihrer eigenen Sicherheit nur Zubehör und Ersatzteile passend zu Ihrem Gerät und erhältlich bei einem autorisierten Kundendienst.
- Nehmen Sie den Mixaufsatz (d) immer ab, bevor Sie die Entriegelungstaste (a3) für den Multifunktionskopf (a4) drücken.
- Schalten Sie das Gerät ab und ziehen Sie den Netzstecker, bevor Sie das Zubehör wechseln oder sich jenen Teilen nähern, die sich im Betrieb bewegen.
- Absolute Vorsicht ist geboten beim Hantieren mit den scharfen Messern der Zubehörteile (d und e), insbesondere beim Entleeren der Behälter und bei der Reinigung: Die Klingen sind sehr scharf.

- Berühren Sie nie das Rührzubehör, während das Gerät läuft.
- Lassen Sie lange Haare, Schals, Krawatten usw. nicht über das in Betrieb befindliche Gerät hängen.
- Führen Sie niemals Utensilien (Löffel, Küchenspachtel ...) durch die Öffnung des Deckels (d2), in die Rührschüssel (b1) oder in den Einfüllstutzen des Trommellagers (e2) ein.
- Benutzen Sie beim Gemüseschneider (e) immer den Stopfer (e3), um die Lebensmittel in den Einfüllstutzen zu schieben, niemals die Finger oder irgendwelche Utensilien wie Gabeln, Löffel oder Messer.
- Benutzen Sie den Mixaufsatz (d) nie ohne Deckel (d2), ohne Zutaten oder nur mit Trockenzutaten.
- Verwenden Sie immer nur ein Zubehör zur selben Zeit.
- Benutzen Sie Rührschüssel und Krug (b1, d1) nicht als Behälter zum Tiefgefrieren, Kochen, Sterilisieren o. Ä.

INBETRIEBNAHME

- Bevor Sie das Gerät das erste Mal benutzen, waschen Sie alle Zubehöerteile in Seifenwasser ab. Dann abspülen und trocknen.
- Stellen Sie das Gerät auf eine gerade, saubere und trockene Fläche; **stellen Sie sicher, dass der Geschwindigkeitsregler (a1) auf „0“ gestellt ist**, dann schließen Sie das Gerät an die Steckdose an.
- Sie haben mehrere Betriebsarten zur Auswahl:
 - **Intervallbetrieb (Pulse):** Stellen Sie den Geschwindigkeitsregler (a1) auf „Pulse“. Der Intervallbetrieb ermöglicht bei manchen Zubereitungen eine bessere Kontrolle.
 - **Dauerbetrieb:** Stellen Sie den Geschwindigkeitsregler (a1) je nach Art der Zubereitung auf die gewünschte Position von „1“ bis „4“.
- Sie können die Rührstufe auch während der Zubereitung ändern.
- Zum Anhalten des Gerätes stellen Sie den Regler (a1) zurück auf Position „0“, dann stecken Sie das Gerät aus.

Die Nummerierung der Absätze entspricht der Nummerierung der eingerahmten Abbildungen.

1 - MIXEN/ KNETEN/ SCHLAGEN / EMULGIEREN/ VERQUIRLEN

VERWENDETES ZUBEHÖR:

- Rührschüssel (b1)
- Deckel (b2)
- Teighaken (c1) oder Flachrührer (c2) oder Schneebesens (c3)

1.1 ANBRINGEN DES ZUBEHÖRS (ABBILDUNGEN 1):

- Drücken Sie die Taste (a3) zum Entriegeln des Multifunktionskopfes (a4) und heben Sie diesen bis zum Anschlag an.
- Verriegeln Sie die Rührschüssel (b1) (gegen den Uhrzeigersinn) auf dem Gerät und geben Sie die Zutaten hinein.
- Setzen Sie das gewünschte Zubehör (c) in den Antrieb (a2.1) ein, bis es einrastet.
- Klappen Sie den Multifunktionskopf (a4) in die waagrechte Position zurück: Drücken Sie dabei die Taste (a3) und senken Sie den Multifunktionskopf (a4) manuell ab, bis er einrastet (die Taste (a3) springt in ihre Ausgangsposition zurück).
- Schieben Sie den Deckel (b2) auf die Rührschüssel (b1).
Anmerkung: Der Deckel muss nicht unbedingt verwendet werden. Er dient jedoch als Spritzschutz.
- Vergewissern Sie sich, dass die Klappe (a6) gut auf dem Schnellantrieb (a5) befestigt ist.

1.2 INBETRIEBSETZUNG:

- Schalten Sie das Gerät ein, indem Sie den Geschwindigkeitsregler (a1) je nach Rezept auf die gewünschte Rührstufe stellen.
- Über die Deckelöffnung (b2) können Sie während der Zubereitung weitere Zutaten beimengen.
- Zum Anhalten des Gerätes stellen Sie den Regler (a1) zurück auf Position „0“.

Tipps:

- **Kneten**
- Verwenden Sie den Teighaken (c1) **ausschließlich auf Rührstufe „1“**.
 Sie können folgende Höchstmengen kneten:
 - 500 g Mehl für Brotteige (z. B.: Weißbrot, Vollkornbrot, ...)
 - 400 g Mehl für Spezialbrote (Mehl, dessen Typ höher als 550 ist: Roggenbrot, Vollkornbrot,...)
 - 250 g Mehl für Hefeteige (Brioche, Gugelhupf, Pizzateig, Mürbteig, ...)
 - 750 g Mehl für Milchbrot (siehe Grundrezept)
- Maximale Betriebszeit: 13 min.

- Rühren

- Verwenden Sie den Flachrührer (c2) **auf Rührstufe „1“ bis „4“**.
Sie können folgende Höchstmengen verrühren:
 - 1 kg Teig, wie etwa Eischwerkuchen, Brandteig, ...
 - 2,7 kg süßen Cake-Teig (siehe Grundrezept)
- **Verwenden Sie den Flachrührer (c2) nie zum Kneten von schweren Teigen.**
- Maximale Betriebszeit: 13 min.

- Schlagen / Emulgieren / Verquirlen

- Verwenden Sie den Schneebesен (c3) **auf Rührstufe „1“ bis „4“**.
Er eignet sich für folgende Zubereitungen: Mayonnaise, Aioli, Saucen, Eischnee (bis zu 8 Eiweiß), Schlagsahne (bis zu 500 ml), ...
- **Verwenden Sie den Schneebesен (c3) weder zum Kneten von schweren Teigen noch zum Verrühren von leichten Teigen.**
- Maximale Betriebszeit: 10 min.

1.3 - ABNEHMEN DES ZUBEHÖRS:

- **Warten Sie, bis das Gerät vollkommen stillsteht und stecken Sie es aus.**
- Nehmen Sie den Deckel (b2) ab.
- Drücken Sie die Taste (a3) zum Entriegeln des Multifunktionskopfes (a4) und heben Sie diesen an.
- Ziehen Sie das Zubehör (c1), (c2) oder (c3) aus dem Multifunktionskopf heraus.
- Entfernen Sie die Rührschüssel.

2 - GLATT RÜHREN/MISCHEN/FEIN MIXEN (JE NACH MODELL)

Je nach Art der Zutaten können im Mixaufsatz (d) bis zu 1 l dickflüssige Zubereitungen und 0,75 l flüssige Zubereitungen gemixt werden.

VERWENDETES ZUBEHÖR:

- Mixkrug (d)

2.1 - ANBRINGEN DES ZUBEHÖRS (ABBILDUNGEN 2):

- Klappen Sie den Multifunktionskopf (a4) in die waagrechte Position: Drücken Sie dabei die Taste (a3) und senken Sie den Multifunktionskopf (a4) manuell ab, bis er einrastet (die Taste (a3) springt in ihre Ausgangsposition zurück).
- Nehmen Sie die Klappe (a6) vom Schnellantrieb (a5) ab, indem Sie sie nach oben ziehen.
- Stellen Sie sicher, dass das Gerät vollkommen stillsteht, bevor Sie den Mixaufsatz (d) anbringen.
- Ordnen Sie den Mixaufsatz (d) am Schnellantrieb (a5) an, wobei vier Positionen möglich sind.
- Geben Sie die Zutaten in den Mixkrug und verriegeln Sie den Deckel (d2) samt Dosierverschluss (d3) durch Drehen im Uhrzeigersinn.

2.2 - INBETRIEBSETZUNG

- Schalten Sie ein, indem Sie den Geschwindigkeitsregler (a1) je nach Rezept auf die gewünschte Rührstufe stellen.
Für eine bessere Kontrolle des Mixvorganges und eine gleichmäßigere Zubereitung verwenden Sie die „Pulse“-Funktion.
Durch Abnehmen des Dosierverschlusses (d3) vom Deckel (d2) können Sie während der Zubereitung weitere Zutaten beimengen.
- Zum Anhalten des Gerätes stellen Sie den Regler (a1) zurück auf Position „0“.

Tipps:

- Verwenden Sie den Mixaufsatz (d) **auf Rührstufe „3“ bis „4“**.
Maximale Betriebszeit: 3min.
Sie können Folgendes zubereiten:
 - fein gemixte Gemüsesuppen, Cremesuppen, Kompott, Milchshakes und Cocktails.
 - leichte Teigmassen (Teig für Crêpes, Krapfen, Clafoutis, Far, ...).
 - Wenn sich beim Mixen Zutaten an den Wänden des Mixkruges absetzen, schalten Sie das Gerät aus, nehmen Sie den Mixkrug ab, streichen Sie die anhaftenden Zutaten mit einem Küchenspatel zurück in den Krug und setzen Sie diesen wieder auf das Gerät, um mit der Zubereitung fortzufahren.
- Füllen Sie niemals kochende Flüssigkeiten in den Mixkrug.
- Nehmen Sie den Mixkrug niemals leer in Betrieb.

- Benutzen Sie den Mixkrug stets mit seinem Deckel.
- Der Deckel darf nicht abgenommen werden, solange das Gerät nicht vollkommen stillsteht.
- **Füllen Sie immer zuerst die flüssigen und dann die festen Zutaten in den Mixkrug.**

2.3 - ABNEHMEN DES ZUBEHÖRS

- **Warten Sie, bis das Gerät vollkommen stillsteht und stecken Sie es aus.** Entfernen Sie den Mixaufsatz. Bringen Sie die Klappe (a6) wieder auf dem Antrieb (a5) an.

3 - RASPELN / SCHNEIDEN (JE NACH MODELL)

VERWENDETES ZUBEHÖR:

- Aufsatz für den Gemüseschneider (e1)
- Trommellager (e2) + Stopfer (e3)
- Trommeln (je nach Modell)
- Trommelbefestigungsring (e4)

3.1 - ANBRINGEN DES ZUBEHÖRS (ABBILDUNGEN 3)

- Drücken Sie die Taste (a3) zum Entriegeln des Multifunktionskopfes (a4) und heben Sie diesen bis zum Anschlag an.
- Bringen Sie den Aufsatz (e1) auf der Unterseite des Multifunktionskopfes (a4) an: Die linke Markierung des Aufsatzes (e1) muss sich dabei gegenüber der Markierung des Multifunktionskopfes (a4) befinden, dann drehen Sie den Aufsatz (e1), bis sich seine rechte Markierung gegenüber jener des Multifunktionskopfes (a4) befindet.
- Geben Sie die gewünschte Trommel in das Lager und stellen Sie sicher, dass sie zur Gänze in das Lager eingefügt ist. Dann bringen Sie den Trommelbefestigungsring (e4) an.
- Setzen Sie das Trommellager (e2) nach rechts geneigt an den Ausgang des Aufsatzes (e) und fügen Sie die beiden Zapfen des Trommellagers in die zwei Einkerbungen des Aufsatzes ein. Drücken Sie fest an. Wenn sich das Trommellager nur schwer einsetzen lässt, drehen Sie leicht an der Achse (e2.1) des Trommellagers und versuchen Sie es erneut. Drehen Sie den Einfüllstutzen des Trommellagers gegen den Uhrzeigersinn bis er senkrecht dasteht und arretiert ist.
- Verriegeln Sie die Rührschüssel (b1) (gegen den Uhrzeigersinn) auf dem Gerät.
- Vergewissern Sie sich, dass die Klappe (a6) gut auf dem Schnellantrieb (a5) befestigt ist.

3.2 - INBETRIEBSETZUNG UND TIPPS:

- Schalten Sie das Gerät ein, indem Sie den Regler (a1) auf Geschwindigkeit „3“ stellen.
- Maximale Betriebszeit: 10 min.
- Geben Sie die Zutaten in den Einfüllstutzen des Trommellagers und schieben Sie sie mit dem Stopfer (e3) nach unten. **Schieben Sie die Zutaten niemals mit den Fingern oder sonstigen Utensilien nach unten.**
- Zum Ausschalten des Gerätes stellen Sie den Geschwindigkeitsregler (a1) auf „0“ zurück. Warten Sie, bis das Gerät **vollkommen stillsteht und stecken Sie es aus.**
- Das Entriegeln des Trommellagers erfolgt in der dem Anbringen entgegengesetzten Richtung.
- Mit den Trommeln können Sie:
 - grob raspeln C (e6) / fein raspeln D (e7): Karotten, Knollensellerie, Kartoffeln, Käse,...
 - in dicke Scheiben schneiden A (e5): Kartoffeln, Karotten, Gurken, Äpfel, Rote Bete,...
 - für Parmesan E (e8) schneiden: Kartoffeln, Parmesan,...

4 - HACKEN KLEINER MENGEN (JE NACH MODELL)

VERWENDETES ZUBEHÖR:

- Mini-Zerkleinerer fertig zusammengesetzt

Mit dem Mini-Zerkleinerer können Sie unter Verwendung der Pulse-Funktion folgende Zutaten innerhalb weniger Sekunden hacken: getrocknete Aprikosen und Feigen,...

Max. Menge / Zeit: Typ QA100: 50g / 8s, Typ QA200: 90g / 8s

Dieser Mini-Zerkleinerer eignet sich nicht für harte Zutaten, wie etwa Kaffeebohnen.



REINIGUNG

- Ziehen Sie den Stecker des Gerätes aus der Steckdose.
- Tauchen Sie den Motorblock (a) nie ins Wasser und halten Sie ihn nicht unter fließendes Wasser. Wischen Sie ihn mit einem trockenen oder leicht angefeuchteten Tuch ab.
- Für eine einfachere Reinigung spülen Sie die Zubehörteile unmittelbar nach deren Verwendung ab. **Gehen Sie mit allen Klingen vorsichtig um; es besteht Verletzungsgefahr.**
- Waschen, spülen und trocknen Sie die Zubehörteile ab: Sie sind alle spülmaschinengeeignet.

Tricks:

- Bei Verfärbungen der Zubehörteile durch Nahrungsmittel (Karotten, Orangen,...) reiben Sie die Teile mit einem mit Speiseöl getränktem Tuch ab und reinigen Sie sie anschließend wie üblich.
- Mixaufsatz (d): Gießen Sie heißes Wasser mit ein paar Tropfen Spülmittel in den Mixkrug. Schließen Sie den Deckel. Setzen Sie ihn auf das Gerät und schalten Sie es mehrmals auf Intervallbetrieb. Nach Abnehmen des Mixkruges spülen Sie ihn unter fließendem Wasser, dann (auf den Kopf gestellt) trocknen lassen.

AUFBEWAHRUNG

Bewahren Sie das Gerät nicht an einem feuchten Ort auf.

WAS TUN, WENN IHR GERÄT NICHT FUNKTIONIERT?

Wenn Ihr Gerät nicht funktioniert, prüfen Sie:

- den ordnungsgemäßen Anschluss des Gerätes.
- die Verriegelung jedes einzelnen Zubehörs.
- die Position des Geschwindigkeitsreglers (a1): Stellen Sie ihn auf „0“ zurück und wählen Sie dann noch einmal die gewünschte Rührstufe.

Ihr Gerät funktioniert immer noch nicht? Wenden Sie sich an eine autorisierte Kundendienstwerkstatt (siehe Liste im Serviceheft).

ENTSORGUNG DES GERÄTES UND DER VERPACKUNGSMATERIALIEN



Die Verpackung besteht ausschließlich aus umweltfreundlichen Materialien, die nach den gültigen Recycling-Bestimmungen entsorgt werden können.

Für die Entsorgung des Gerätes selbst informieren Sie sich bitte bei den zuständigen Stellen Ihrer Gemeinde.

ENTSORGUNG VON ELEKTRONISCHEN UND ELEKTRISCHEN GERÄTEN



Denken Sie an den Schutz der Umwelt!

- ① Ihr Gerät enthält wertvolle Rohstoffe, die wieder verwertet oder recycelt werden können.
- ➡ Geben Sie Ihr Gerät deshalb bitte bei einer Sammelstelle Ihrer Stadt oder Gemeinde ab.

ZUBEHÖR

Dieses Gerät kann auf Ihre persönlichen Anforderungen abgestimmt werden. Bei Ihrem Fachhändler und in den autorisierten Kundendienstwerkstätten sind folgende Zubehörteile erhältlich:

Rührschüssel Deckel für die Schüssel Teighaken Flachrührer Schneebeesen Mixaufsatz Mini-Zerkleinerer	Fleischwolf Aufsatz für den Gemüseschneider Gemüseschneider: - A: schneiden - C: grob raspeln - D: fein raspeln - E: Parmesan
--	---

Achtung: Zubehörteile werden ausschließlich gegen Vorlage der Bedienungsanleitung oder des Gerätes verkauft.

GRUNDREZEPTE

Weißbrot

Zutaten: 350g Mehl Type 55, 210ml lauwarmes Wasser, 5g Trockenhefe, 5g Salz

Geben Sie das Salz, das Mehl und die Trockenhefe in die Rührschüssel. Setzen Sie den Teighaken und den Deckel ein. Schalten Sie einige Sekunden auf Stufe 1, geben Sie dann bei laufendem Gerät das Wasser bei. Kneten Sie den Teig ca. 8 Minuten. Lassen Sie den Teig bei Raumtemperatur etwa eine halbe Stunde ruhen, kneten Sie ihn dann mit der Hand noch einmal durch, formen Sie eine Kugel, die Sie auf ein gefettetes und bemehltes Backblech setzen. Ca. 1 Stunde gehen lassen. Heizen Sie den Backofen auf 240°C vor. Schneiden Sie die Oberseite des Laibes ein und bepseln Sie ihn mit lauwarmem Wasser. Geben Sie eine kleine mit Wasser gefüllte Schale mit in den Backofen, damit das Brot eine schöne goldbraune Kruste bekommt. 30 Minuten backen.

Mürbteig

Zutaten: 200g Mehl, 100g weiche Butterstücke, 50ml Wasser, 1 Prise Salz

Geben Sie das Mehl, die Butter und das Salz in die Rührschüssel. Setzen Sie den Teighaken und den Deckel ein. Schalten Sie einige Sekunden auf Stufe 1, geben Sie dann bei laufendem Gerät das Wasser bei. Lassen Sie das Gerät weiterkneten, bis eine schöne Teigkugel entsteht. Packen Sie diese in Frischhaltefolie und lassen Sie sie ca. eine halbe Stunde im Kühlschrank ruhen, bevor Sie sie ausrollen und backen.

Milchbrot

Zutaten: 500g Mehl, 1 Ei, 80g weiche Butterstücke, 80g Zucker, 250ml lauwarme Milch, 5g Trockenhefe, 1 Prise Salz

Geben Sie alle Zutaten in die Rührschüssel. Setzen Sie den Teighaken und den Deckel ein. Schalten Sie ca. 8 Minuten auf Rührstufe 1. Lassen Sie den Teig bei Raumtemperatur ca. 1 Stunde ruhen und kneten Sie ihn dann noch einmal mit der Hand durch. Schneiden Sie kleine Teigstücke ab und formen Sie kleine Brötchen. Legen Sie diese auf ein mit Backpapier ausgelegtes Backblech und lassen Sie sie ca. 30 bis 40 Minuten gehen. Heizen Sie den Backofen auf 200°C vor. Bepseln Sie die Brötchen mit einer Mischung aus einem Eigelb, etwas Milch und Zucker. Ca. 20 Minuten backen.

Süßer Cake

Zutaten: 2 Eier, 125g Zucker, 125g weiche Butterstücke, 250g Mehl, 70ml Milch, 1 Päckchen (11g) Backpulver, 1 Päckchen (6,5g) Vanillezucker

Geben Sie alle Zutaten, bis auf das Mehl, in die Rührschüssel. Setzen Sie den Flachrührer und den Deckel ein. Schalten Sie einige Sekunden auf Stufe 1, geben Sie dann bei laufendem Gerät nach und nach das Mehl bei. Rühren Sie die Masse insgesamt ca. 3 Minuten. Heizen Sie den Backofen auf 180°C vor. Geben Sie die Teigmasse in eine gefettete und bemehlte Cake-Form. Ca. 40 Minuten backen.

Pikanter Cake

Zutaten: 200g Mehl, 4 Eier, 1 Päckchen (11g) Backpulver, 100ml kalte Milch, 50ml Olivenöl, 12 getrocknete Tomaten, 200g Feta, 15 entkernte und zerstückelte grüne Oliven, Salz, Pfeffer

Den Backofen auf 180°C vorheizen. Die Cake-Form ausfetten und mit Mehl bestäuben. Geben Sie das Mehl, die Eier und das Backpulver in die Rührschüssel. Setzen Sie den Flachrührer und den Deckel ein. Beginnen Sie auf Stufe 1 und erhöhen Sie dann auf Stufe 3. Geben Sie das Olivenöl und die Milch dazu, während das Gerät 1 Minute 30 Sekunden läuft. Schalten Sie wieder auf Stufe 1 und geben Sie die getrockneten Tomaten, den Feta und die Oliven bei. Salzen und pfeffern. Gießen Sie die Teigmasse in die Cake-Form, dann 30 bis 40 Minuten backen.

Mayonnaise

Zutaten: 1 Eigelb, 1 EL Senf, 1 TL Essig, 250ml Öl, Salz, Pfeffer

Achtung: Alle Zutaten müssen Raumtemperatur haben.

Geben Sie alle Zutaten, bis auf das Öl, in die Rührschüssel. Setzen Sie den Schneebesen und den Deckel ein. Beginnen Sie auf Stufe 1 und gießen Sie ganz langsam das Öl hinein. Nach 10 Sekunden schalten Sie weiter auf Stufe 4, während Sie weiterhin das Öl ganz langsam begeben. Nachdem das ganze Öl dazugegeben wurde, rühren Sie ca. 30 Sekunden weiter.

Bitte beachten: Mayonnaise im Kühlschrank aufbewahren und innerhalb von 24 Stunden verzehren.

Schlagsahne

Zutaten: 250ml sehr kalte flüssige Sahne, 50g Puderzucker

Geben Sie die Sahne und den Puderzucker in die Rührschüssel. Setzen Sie den Schneebesen und den Deckel ein. Schalten Sie 2 Minuten lang auf Stufe 3, dann 1 Minute 30 Sekunden weiter auf Stufe 4.

Σας ευχαριστούμε που επιλέξατε μια συσκευή της σειράς προϊόντων **MOULINEX** που προορίζεται αποκλειστικά για την επεξεργασία τροφών, για οικιακή χρήση εντός του σπιτιού.

ΠΕΡΙΓΡΑΦΗ

a – Κεντρική μονάδα a1 Διακόπτης ταχύτητας a2 Αργή έξοδος a2.1 Έξοδος εξαρτημάτων ανάμειξης a2.2 Έξοδος λαχανοκόπτη a3 Κουμπί απασφάλισης της κεφαλής πολλαπλών λειτουργιών a4 Κεφαλή πολλαπλών λειτουργιών a5 Ταχεία έξοδος a6 Κάλυμμα	d – Μπολ ανάμειξης (ανάλογα με το μοντέλο) d1 Μπολ d2 Καπάκι d3 Πώμα δοσομέτρησης
b – Σύστημα μπολ b1 Μπολ b2 Καπάκι	e – Λαχανοκόπτης (ανάλογα με το μοντέλο) e1 Προσαρμογέας λαχανοκόπτη e2 Γεμιστήρας τυμπάνων e2.1 Άξονας e3 Πιεστήρας e4 Στεφάνη συγκράτησης τυμπάνου e5 Τύμπανο Α για κοπή σε φέτες e6 Τύμπανο Γ για χοντρό τρίψιμο e7 Τύμπανο Δ για φιλό τρίψιμο e8 Τύμπανο Ε Παρμεζάνα (ανάλογα με το μοντέλο)
c – Εξαρτήματα ανάμειξης c1 Άγκιστρο ζύμης c2 Αναδευτήρας c3 Αναδευτήρας με πολλαπλές λεπίδες	

Τα εξαρτήματα που παρέχονται μαζί με το μοντέλο που μόλις αγοράσατε απεικονίζονται στην ετικέτα που βρίσκεται στο επάνω μέρος της συσκευασίας.

ΣΥΜΒΟΥΛΕΣ ΑΣΦΑΛΕΙΑΣ

- Διαβάστε προσεκτικά το εγχειρίδιο χρήσης πριν χρησιμοποιήσετε για πρώτη φορά τη συσκευή: η κατασκευάστρια εταιρεία δεν φέρει καμία ευθύνη σε περίπτωση μη τήρησης των οδηγιών αυτών.
- Η παρούσα συσκευή δεν προορίζεται για χρήση από άτομα (συμπεριλαμβανομένων των παιδιών) με μειωμένες σωματικές, αισθητήριες ή διανοητικές ικανότητες, ή άτομα με ελλιπή εμπειρία ή γνώση ως προς τη χρήση, εκτός εάν τη χρησιμοποιούν υπό επίτηρηση ή έχουν λάβει οδηγίες σχετικά με τη χρήση της συσκευής από κάποιο άτομο που είναι υπεύθυνο για την ασφάλειά τους. Τα παιδιά πρέπει να βρίσκονται υπό επίβλεψη προκειμένου να διασφαλιστεί ότι δεν θα χρησιμοποιήσουν τη συσκευή ως παιχνίδι.
- Βεβαιωθείτε ότι η ηλεκτρική τάση που αναγράφεται πάνω στην ετικέτα χαρακτηριστικών της συσκευής είναι ίδια με αυτήν του ηλεκτρικού σας δικτύου. **Οποιοδήποτε σφάλμα στη σύνδεση ακυρώνει την εγγύηση.**
- Να αποσυνδέετε πάντα τη συσκευή από το ρεύμα μετά από κάθε χρήση, σε περίπτωση διακοπής ρεύματος και όταν θέλετε να την καθαρίσετε.
- Μη χρησιμοποιείτε τη συσκευή εάν δεν λειτουργεί σωστά ή έχει υποστεί ζημιά. Σε τέτοια περίπτωση, επικοινωνήστε με ένα εξουσιοδοτημένο κέντρο σέρβις (δείτε τη λίστα στο φυλλάδιο σέρβις).
- Εκτός από τις τακτικές εργασίες καθαρισμού και συντήρησης που εκτελούνται από τον χρήστη, οποιαδήποτε άλλη επέμβαση πρέπει να ανατίθεται σε ένα εξουσιοδοτημένο κέντρο σέρβις (δείτε τη λίστα στο φυλλάδιο σέρβις).
- Μη βυθίζετε τη συσκευή, το καλώδιο ρεύματος ή το βύσμα μέσα σε νερό ή οποιοδήποτε άλλο υγρό.
- Μην αφήνετε το καλώδιο ρεύματος εκτεθειμένο σε σημείο που είναι προσβάσιμο σε παιδιά, κοντά ή σε επαφή με τα ζεστά μέρη της συσκευής, κοντά σε πηγή θερμότητας ή επάνω σε αιχμηρή γωνία.
- Εάν το καλώδιο ρεύματος ή το βύσμα υποστεί ζημιά, μη χρησιμοποιείτε πλέον τη συσκευή. Προκειμένου να αποφευχθεί κάθε κίνδυνος, προσκομίστε τη συσκευή ή το ελαττωματικό εξάρτημα προς αντικατάσταση σε ένα εξουσιοδοτημένο κέντρο σέρβις (δείτε τη λίστα στο φυλλάδιο σέρβις).
- Μην τοποθετείτε τα εξαρτήματα στον φούρνο μικροκυμάτων.
- Για την ασφάλειά σας, να χρησιμοποιείτε αποκλειστικά και μόνο γνήσια εξαρτήματα και ανταλλακτικά που είναι κατάλληλα για τη συσκευή σας, τα οποία μπορείτε να προμηθευτείτε σε ένα εξουσιοδοτημένο κέντρο σέρβις.
- Να αφαιρείτε πάντα το μπολ ανάμειξης (d) προτού πιέσετε το κουμπί απασφάλισης (a3) της κεφαλής πολλαπλών λειτουργιών (a4).
- Απενεργοποιήστε τη συσκευή και αποσυνδέστε την από το ρεύμα προτού αλλάξετε εξαρτήματα ή αγγίζετε τα μέρη που κινούνται κατά τη λειτουργία.

- Πρέπει να είστε προσεκτικοί κατά τον χειρισμό των αιχμηρών συστημάτων λεπίδων των εξαρτημάτων (d και e) κατά το άδειασμα των μπολ και κατά τον καθαρισμό: οι λεπίδες είναι εξαιρετικά αιχμηρές.
- Μην αγγίζετε τα εξαρτήματα ανάμειξης ενώ λειτουργεί η συσκευή.
- Μην αφήνετε να κρέμονται μακριά μαλλιά, φουλάρια, γραβάτες κ.λπ. πάνω από τη συσκευή εν ώρα λειτουργίας.
- Μην εισάγετε ποτέ σκεύη μαγειρικής (κουτάλι, σπάτουλα ...) μέσω του ανοίγματος του καπακιού (d2), μέσα στο μπολ (b1) ή στο στόμιο πλήρωσης του γεμιστήρα τυμπάνων (e2).
- Με το εξάρτημα λαχανοκόπτη (e), να χρησιμοποιείτε πάντοτε τον πιεστήρα (e3) για να κατευθύνετε τις τροφές μέσα στο στόμιο πλήρωσης, ποτέ τα δάχτυλα, πιρούνι, κουτάλι, μαχαίρι ή οποιοδήποτε άλλο αντικείμενο.
- Μη θέτετε σε λειτουργία το μπολ ανάμειξης (d) χωρίς το καπάκι του (d2), χωρίς να περιέχει συστατικά ή εάν περιέχει αποκλειστικά ξηρές τροφές.
- Να χρησιμοποιείτε μόνο ένα εξάρτημα ανά φορά.
- Μη χρησιμοποιείτε τα μπολ (b1, d1) ως δοχεία (για κατάψυξη, μαγειρέμα, αποστείρωση, ...).

ΕΝΑΡΞΗ ΛΕΙΤΟΥΡΓΙΑΣ

EL

- Πριν από την πρώτη χρήση, πλύνετε όλα τα μέρη των εξαρτημάτων με νερό και σαπουνάδα. Ξεπλύνετε και στεγνώστε.
- Τοποθετήστε τη συσκευή πάνω σε μια επίπεδη, καθαρή και στεγνή επιφάνεια, **βεβαιωθείτε ότι ο διακόπτης (a1) είναι στη θέση "0"** και κατόπιν συνδέστε τη συσκευή στο ρεύμα.
- Για να θέσετε τη συσκευή σε λειτουργία, υπάρχουν διάφορες δυνατότητες;
 - **Διακεκομμένη λειτουργία (pulse):** Γυρίστε τον διακόπτη (a1) στη θέση "pulse" για διακεκομμένη λειτουργία που επιτρέπει τον καλύτερο έλεγχο των μειγμάτων.
 - **Συνεχής λειτουργία:** Γυρίστε τον διακόπτη (a1) στην επιθυμητή θέση από το "1" έως "4" ανάλογα με τις τροφές υπό επεξεργασία.
- Μπορείτε να αλλάξετε την ταχύτητα κατά τη διάρκεια της επεξεργασίας.
- Για να διακόψετε τη λειτουργία της συσκευής, γυρίστε τον διακόπτη (a1) στη θέση "0" και μετά αποσυνδέστε τη συσκευή από το ρεύμα.

Η αρίθμηση των παραγράφων αντιστοιχεί στην αρίθμηση των εικόνων σε πλαίσια.

1 - ΑΝΑΜΕΙΞΗ / ΖΥΜΩΜΑ / ΧΤΥΠΗΜΑ / ΓΑΛΑΚΤΩΜΑΤΟΠΟΙΗΣΗ / ΠΟΛΤΟΠΟΙΗΣΗ

ΧΡΗΣΙΜΟΠΟΙΟΥΜΕΝΑ ΕΞΑΡΤΗΜΑΤΑ:

- Μπολ (b1)
- Καπάκι (b2)
- Αγκιστρο ζύμης (c1) ή αναδευτήρας (c2) ή αναδευτήρας πολλαπλών λεπίδων (c3)

1.1 ΣΥΝΑΡΜΟΛΟΓΗΣΗ ΤΩΝ ΕΞΑΡΤΗΜΑΤΩΝ (ΕΙΚΟΝΕΣ 1):

- Πατήστε το κουμπί (a3) για να απασφαλίσετε την κεφαλή πολλαπλών λειτουργιών (a4) και ανασηκώστε την πλήρως.
- Ασφαλίστε το μπολ (b1) (περιστρέφοντας αριστερόστροφα) στη συσκευή και προσθέστε τα συστατικά.
- Εισαγάγετε το επιθυμητό εξάρτημα (c) στην έξοδο (a2.1) έως ότου να ασφαλίσει.
- Επαναφέρετε την κεφαλή πολλαπλών λειτουργιών (a4) σε οριζόντια θέση: Πατήστε το κουμπί (a3) και χαμηλώστε με το χέρι την κεφαλή πολλαπλών λειτουργιών (a4) έως ότου να ασφαλίσει (γυρίστε το κουμπί (a3) στην αρχική του θέση).
- Τοποθετήστε το καπάκι (b2) πάνω στο μπολ (b1).
Παρατήρηση: Η χρήση του καπακιού δεν είναι υποχρεωτική. Επιτρέπει τον περιορισμό του πιτσιλισματος ή εκτινάξεων μείγματος.
- Βεβαιωθείτε ότι το κάλυμμα (a6) είναι σωστά τοποθετημένο στην ταχεία έξοδο (a5).

1.2 ΕΝΑΡΞΗ ΛΕΙΤΟΥΡΓΙΑΣ:

- Θέστε σε λειτουργία τη συσκευή περιστρέφοντας τον διακόπτη (a1) στην επιθυμητή ταχύτητα ανάλογα με τη συνταγή.
- Μπορείτε να προσθέσετε τροφές μέσω του στομίου του καπακιού (b2) κατά τη διάρκεια της επεξεργασίας.
- Για να διακόψετε τη λειτουργία της συσκευής, γυρίστε το κουμπί (a1) στο "0".

Συμβουλές:

- Ζύμωμα

- Να χρησιμοποιείτε το άγκιστρο ζύμης (c1) **στην ταχύτητα "1" μόνο.**

- Μπορείτε να ζυμώσετε έως:
 - 500 γρ. αλεύρι για ζύμη για ψωμί (π.χ.: Λευκό ψωμί, ψωμί με δημητριακά, ...)
 - 400g αλεύρι πολυτελείας : ψωμί σίκαλης, ψωμί ολικής άλεσης κ.λπ.)
 - 250 γρ. αλεύρι για ζύμη που φουσκώνει (μπριός, κέικ με σταφίδες, ζύμη για πίτσα, ζύμη μπριζέ...)
 - 750 γρ. αλεύρι για τσουρέκια (δείτε τη βασική συνταγή)
- Μέγιστος χρόνος λειτουργίας: 13 λεπτά.
 - **Ανάμειξη**
- Χρησιμοποιήστε τον αναδευτήρα (c2) από την ταχύτητα "1" έως "4".
 - Μπορείτε να αναμειξέτε έως:
 - 1 κιλό ζύμης για κέικ, σου, ...
 - 2,7 κιλά ζύμης για γλυκό κέικ (δείτε τη βασική συνταγή)
- **Ποτέ μη χρησιμοποιείτε τον αναδευτήρα (c2) για να ζυμώσετε βαριές ζύμες.**
- Μέγιστος χρόνος λειτουργίας: 13 λεπτά.
 - **Χτύπημα / γαλακτωματοποίηση / πολτοποίηση**
- Χρησιμοποιήστε τον αναδευτήρα πολλαπλών λεπίδων (c3) από την ταχύτητα "1" έως "4".
 - Μπορείτε να παρασκευάσετε: μαγιονέζα, σκορδαλιά, σάλτσες, μαρέγκα (έως 8 ασπράδια αβγών), σαντιγί (έως 500 ml)...
- **Μη χρησιμοποιείτε ποτέ τον αναδευτήρα πολλαπλών λεπίδων (c3) για να ζυμώσετε βαριές ζύμες ή να αναμειξέτε ελαφριές ζύμες.**
- Μέγιστος χρόνος λειτουργίας: 10 λεπτά.

EL

1.3 – ΑΠΟΣΥΝΑΡΜΟΛΟΓΗΣΗ ΤΩΝ ΕΞΑΡΤΗΜΑΤΩΝ:

- **Περιμένετε έως ότου η συσκευή να σταματήσει εντελώς να λειτουργεί.**
- Αφαιρέστε το καπάκι (b2).
- Πατήστε το κουμπί (a3) για να απασφαλίσετε την κεφαλή πολλαπλών λειτουργιών (a4) και ανασηκώστε την.
- Τραβήξτε το εξάρτημα (c1), (c2) ή (c3) για να το αφαιρέσετε από τη κεφαλή πολλαπλών λειτουργιών.
- Αφαιρέστε το μπόλ.

2 – ΟΜΟΓΕΝΟΠΟΙΗΣΗ/ΑΝΑΜΕΙΞΗ (ΑΝΑΛΟΓΑ ΜΕ ΤΟ ΜΟΝΤΕΛΟ)

Ανάλογα με τις τροφές, το μπόλ ανάμειξης (d) επιτρέπει την παρασκευή έως 1 λ. πηχτών μειγμάτων και 0,75 λ. ρευστών μειγμάτων.

ΧΡΗΣΙΜΟΠΟΙΟΥΜΕΝΑ ΕΞΑΡΤΗΜΑΤΑ:

- Μπόλ ανάμειξης (d)

2.1 – ΣΥΝΑΡΜΟΛΟΓΗΣΗ ΤΩΝ ΕΞΑΡΤΗΜΑΤΩΝ (ΕΙΚΟΝΕΣ 2):

- Μετακινήστε την κεφαλή πολλαπλών λειτουργιών (a4) σε οριζόντια θέση: Πατήστε το κουμπί (a3) και χαμηλώστε με το χέρι την κεφαλή πολλαπλών λειτουργιών (a4) έως ότου να ασφαλίσει [γυρίστε το κουμπί (a3) στην αρχική του θέση].
- Αφαιρέστε το κάλυμμα (a6) από την ταχεία έξοδο (a5) τραβώντας το προς τα πάνω.
- Βεβαιωθείτε ότι η συσκευή έχει σταματήσει πλήρως να λειτουργεί προτού τοποθετήσετε το μπόλ ανάμειξης (d).
- Τοποθετήστε το μπόλ ανάμειξης (d) στην ταχεία έξοδο (a5), σε μία από τις τέσσερις δυνατές θέσεις.
- Τοποθετήστε τις τροφές μέσα στο μπόλ ανάμειξης και ασφαλίστε το καπάκι (d2) που διαθέτει πώμα δοσομέτρησης (d3) περιστρέφοντάς το δεξιόστροφα.

2.2 ΈΝΑΡΞΗ ΛΕΙΤΟΥΡΓΙΑΣ

- Θέστε σε λειτουργία τη συσκευή περιστρέφοντας τον διακόπτη (a1) στην επιθυμητή ταχύτητα ανάλογα με τη συνταγή.
Για τον καλύτερο έλεγχο της ανάμειξης και καλύτερη ομογενοποίηση του μείγματος, χρησιμοποιήστε τη θέση "Pulse".
Μπορείτε να προσθέτετε τροφές μέσω του στομίου του πώματος δοσομέτρησης (d3) (αφού πρώτα το αφαιρέσετε) του καπακιού (d2) κατά τη διάρκεια της επεξεργασίας.
- Για να διακόψετε τη λειτουργία της συσκευής, γυρίστε το κουμπί (a1) στο "0".

Συμβουλές:

- Να χρησιμοποιείτε το μπόλ ανάμειξης (d) στην ταχύτητα "3" έως "4".
Μέγιστος χρόνος λειτουργίας: 3 λεπτά.
Μπορείτε να ετοιμάσετε:
 - Πλήρως πολτοποιημένους ζυμούς, σούπες βελουτέ, κομπόσες, μιλκσέικ, κοκτέιλ.
 - Ελαφριές ζύμες (για κρέπες, λουκουμάδες, κλαφουτί, γλυκές πίτες φαρ ...).

- Κατά την ανάμειξη, εάν τα συστατικά κολλήσουν στα τοιχώματα του μπολ, διακόψτε τη λειτουργία της συσκευής, αφαιρέστε το μπολ ανάμειξης, μετακινήστε τα συστατικά ώστε να πέσουν πάνω στις λεπίδες και κατόπιν τοποθετήστε εκ νέου το μπολ ανάμειξης για να συνεχίσετε την επεξεργασία.
- Μη γεμίζετε ποτέ το μπολ ανάμειξης με καυτό υγρό.
- Μη χρησιμοποιείτε το μπολ ανάμειξης ενώ είναι άδειο.
- Να χρησιμοποιείτε πάντα το μπολ ανάμειξης μαζί με το καπάκι του.
- Ποτέ μην αφαιρείτε το καπάκι προτού σταματήσει να λειτουργεί πλήρως η συσκευή.
- **Μέσα στο μπολ ανάμειξης, να τοποθετείτε πάντα τα υγρά συστατικά πριν από τα στερεά συστατικά.**

2.3 - ΑΠΟΣΥΝΑΡΜΟΛΟΓΗΣΗ ΤΟΥ ΕΞΑΡΤΗΜΑΤΟΣ

- **Περιμένετε έως ότου η συσκευή να σταματήσει εντελώς να λειτουργεί.** Αφαιρέστε το μπολ ανάμειξης. Τοποθετήστε στη θέση του το κάλυμμα (a6) πάνω στην έξοδο (a5).

3 - ΤΡΙΨΙΜΟ / ΚΟΠΗ ΣΕ ΦΕΤΕΣ (ΑΝΑΛΟΓΑ ΜΕ ΤΟ ΜΟΝΤΕΛΟ)

ΧΡΗΣΙΜΟΠΟΙΟΥΜΕΝΑ ΕΞΑΡΤΗΜΑΤΑ:

- Προσαρμογέας λαχανοκόπτη (e1)
- Γεμιστήρας τυμπάνων (e2) + πιεστήρας (e3)
- Τύμπανα κοπής (ανάλογα με το μοντέλο)
- Στεφάνη συγκράτησης τυμπάνου (e4)

3.1 - ΣΥΝΑΡΜΟΛΟΓΗΣΗ ΤΩΝ ΕΞΑΡΤΗΜΑΤΩΝ (ΕΙΚΟΝΕΣ 3):

- Πατήστε το κουμπί (a3) για να απασφαλίσετε την κεφαλή πολλαπλών λειτουργιών (a4) και ανασηκώστε την πλήρως.
- Τοποθετήστε τον προσαρμογέα (e1) κάτω από την κεφαλή πολλαπλών λειτουργιών (a4): Ευθυγραμμίστε την ένδειξη στα αριστερά του προσαρμογέα (e1) με την ένδειξη στην κεφαλή πολλαπλών λειτουργιών (a4) και μετά περιστρέψτε έως ότου να ευθυγραμμιστεί η ένδειξη στα δεξιά του προσαρμογέα (e1) με την ένδειξη της κεφαλή πολλαπλών λειτουργιών (a4).
- Εισαγάγετε το επιθυμητό τύμπανο κοπής μέσα στον γεμιστήρα και βεβαιωθείτε ότι έχει τοποθετηθεί πλήρως μέσα στον γεμιστήρα. Τοποθετήστε στη θέση της τη στεφάνη συγκράτησης τυμπάνου (e4).
- Κρατήστε τον γεμιστήρα τυμπάνων (e2) με κλίση προς τα δεξιά, γυρισμένο προς την έξοδο του προσαρμογέα (e) και ευθυγραμμίστε τους δύο λοχχοειδείς συνδέσμους του γεμιστήρα τυμπάνων με τις δύο εγκοπές του προσαρμογέα. Εισαγάγετε έως το τέρμα. Εάν σας δυσκολεύει η τοποθέτηση, περιστρέψτε ελαφρώς τον άξονα (e2.1) του γεμιστήρα τυμπάνων και εισαγάγετε εκ νέου. Μετακινήστε το στόμιο πλήρωσης του γεμιστήρα σε κάθετη θέση έως ότου να ασφαλίσει περιστρέφοντας αριστερόστροφα.
- Ασφαλίστε το μπολ (b1) (περιστρέφοντας αριστερόστροφα) στη συσκευή.
- Βεβαιωθείτε ότι το κάλυμμα (a6) είναι σωστά τοποθετημένο στην ταχεία έξοδο (a5).

3.2 - ΈΝΑΡΞΗ ΛΕΙΤΟΥΡΓΙΑΣ ΚΑΙ ΣΥΜΒΟΥΛΕΣ:

- Θέστε σε λειτουργία τη συσκευή γυρνώντας τον διακόπτη (a1) στην ταχύτητα "3".
- Μέγιστος χρόνος λειτουργίας: 10 λεπτά.
- Εισαγάγετε τις τροφές μέσα στο στόμιο πλήρωσης του γεμιστήρα και κατευθύνετε τις με τη βοήθεια του πιεστήρα (e3). **Ποτέ μη σπρώχνετε τις τροφές μέσα στο στόμιο πλήρωσης με τα δάχτυλα ή οποιοδήποτε άλλο σκεύος μαγειρικής.**
- Για να διακόψετε τη λειτουργία της συσκευής, γυρίστε τον διακόπτη (a1) στο "0". Περιμένετε έως ότου η συσκευή να σταματήσει εντελώς να λειτουργεί και απουσνδέστε την από το ρεύμα.
- Απασφαλίστε τον γεμιστήρα τυμπάνων περιστρέφοντας προς την αντίθετη φορά από αυτήν της συναρμολόγησης.
- Με τα τύμπανα κοπής μπορείτε να κάνετε τα εξής:
 - Χοντρό τρίψιμο C (e6) / ψιλό τρίψιμο D (e7): καρότα, σελινόριζες, πατάτες, τυρί,...
 - Κοπή σε χοντρές φέτες A (e5): πατάτες, καρότα, αγγούρια, μήλα, παντζάρια,...
 - Παρμεζάνα E (e8): πατάτες, τυρί ...

4 - ΨΙΛΟΚΟΨΙΜΟ ΜΙΚΡΩΝ ΠΟΣΟΤΗΤΩΝ (ΑΝΑΛΟΓΑ ΜΕ ΤΟ ΜΟΝΤΕΛΟ)

ΧΡΗΣΙΜΟΠΟΙΟΥΜΕΝΟ ΕΞΑΡΤΗΜΑ:

- Συναρμολογημένος μικρός κόπτης.

Με τον μικρό κόπτη, μπορείτε να ψιλοκόψετε σε λίγα δευτερόλεπτα στην ταχύτητα "pulse": αποξηραμένα σύκα, αποξηραμένα βερύκοκα...

Ποσότητα / μέγ. χρόνος: τύπος QA100: 50 γρ. / 8 δευτ., τύπος QA200: 90 γρ. / 8 δευτ.

Αυτός ο μικρός κόπτης δεν ενδείκνυται για την επεξεργασία σκληρών προϊόντων, όπως ο καφές.

ΚΑΘΑΡΙΣΜΟΣ

- Αποσυνδέστε τη συσκευή από το ρεύμα.
- Μη βυθίζετε ποτέ την κεντρική μονάδα (a) σε νερό ή στον νεροχύτη. Σκουπίστε την με ένα στεγνό ή ελαφρώς βρεγμένο πανί.
- Για πιο εύκολο καθαρισμό, να ξεπλένετε γρήγορα τα εξαρτήματα αμέσως μόλις τα χρησιμοποιήσετε. Να χειρίζεστε όλες τις λεπίδες με προσοχή, μπορεί να σας τραυματίσουν.
- Πλύνετε, ξεπλύνετε και στεγνώστε τα εξαρτήματα: Όλα πλένονται στο πλυντήριο πιάτων.

Συμβουλές:

- Σε περίπτωση χρωματισμού των εξαρτημάτων από τις τροφές (καρότα, πορτοκάλια...), τρίψτε τα με ένα πανί εμποτισμένο με μαγειρικό λάδι και στη συνέχεια εκτελέστε τον συνηθισμένο καθαρισμό.
- Μπολ ανάμειξης (d): Προσθέστε ζεστό νερό και μερικές σταγόνες υγρού πιάτων μέσα στο μπολ ανάμειξης. Κλείστε το καπάκι. Τοποθετήστε το στη θέση του στη συσκευή και γυρίστε τον διακόπτη μερικές φορές στη θέση "pulse". Στη συνέχεια, αφαιρέστε το καπάκι από τη συσκευή, ξεπλύνετε το μπολ με νερό και αφήστε το να στεγνώσει (γυρισμένο ανάποδα).

ΑΠΟΘΗΚΕΥΣΗ

Μην αποθηκεύετε τη συσκευή σε χώρο με υγρασία.

EL

ΤΙ ΝΑ ΚΑΝΕΤΕ ΕΑΝ Η ΣΥΣΚΕΥΗ ΔΕΝ ΛΕΙΤΟΥΡΓΕΙ

Εάν η συσκευή δεν λειτουργεί, επαληθεύστε:

- Τη σύνδεση της συσκευής στο ρεύμα.
- Την ασφάλιση κάθε εξαρτήματος.
- Τη θέση του διακόπτη (a1): Γυρίστε τον στη θέση "0" και μετά επιλέξτε πάλι την επιθυμητή ταχύτητα.

Η συσκευή σας εξακολουθεί να μη λειτουργεί; Επικοινωνήστε με ένα εξουσιοδοτημένο κέντρο σέρβις (δείτε τη λίστα στο φυλλάδιο σέρβις).

ΑΠΟΡΡΙΨΗ ΤΩΝ ΥΛΙΚΩΝ ΣΥΣΚΕΥΑΣΙΑΣ ΚΑΙ ΤΗΣ ΣΥΣΚΕΥΗΣ



Η συσκευασία αποτελείται αποκλειστικά από υλικά που είναι ακίνδυνα προς το περιβάλλον και μπορούν να απορριφθούν σύμφωνα με τις ισχύουσες διατάξεις ανακύκλωσης. Για την απόρριψη της συσκευής, ζητήστε πληροφορίες από την αρμόδια υπηρεσία του δήμου σας.

ΗΛΕΚΤΡΟΝΙΚΑ Ή ΗΛΕΚΤΡΙΚΑ ΠΡΟΪΟΝΤΑ ΣΤΟ ΤΕΛΟΣ ΤΗΣ ΖΩΗΣ ΤΟΥΣ



Συμβάλλουμε στην προστασία του περιβάλλοντος!

- ❗ Η συσκευή σας περιέχει πολλά αξιοποιήσιμα ή ανακυκλώσιμα υλικά.
- ➡ Προσκομίστε την παλιά συσκευή σας σε ένα κέντρο διαλογής, το οποίο θα αναλάβει την επεξεργασία της.

ΕΞΑΡΤΗΜΑΤΑ

Μπορείτε να εξατομικεύσετε τη συσκευή σας αγοράζοντας τα ακόλουθα εξαρτήματα από το κατάστημα όπου αγοράσατε τη συσκευή ή από ένα εξουσιοδοτημένο κέντρο σέρβις:

Μπολ
Καπάκι του μπολ
Άγκιστρο ζύμης
Αναδευτήρας
Αναδευτήρας με πολλαπλές λεπίδες
Μπολ ανάμειξης
Μικρός κόπτης
Κεφαλή κόπτη

Προσαρμογέας λαχανοκόπτη
Λαχανοκόπτης:
- A: κοπή σε φέτες
- C: χοντρό τρίψιμο
- D: ψιλό τρίψιμο
- E: Παρμεζάνα

Προσοχή: για την αγορά οποιουδήποτε εξαρτήματος πρέπει να δείξετε το εγχειρίδιο χρήσης ή τη συσκευή σας.

ΒΑΣΙΚΕΣ ΣΥΝΤΑΓΕΣ

Λευκό ψωμί

Συστατικά: 350 γρ. αλεύρι τύπου 55, 210 ml χλιαρό νερό, 5 γρ. αφυδατωμένη μαγιά αρτοποιίας, 5 γρ. αλάτι.
Μέσα στο μπολ, προσθέστε το αλάτι, το αλεύρι και τη μαγιά αρτοποιίας. Τοποθετήστε στη θέση τους το άγκιστρο ζύμης και το καπάκι. Θέστε τη συσκευή σε λειτουργία στην ταχύτητα 1 για μερικά δευτερόλεπτα και μετά προσθέστε το νερό αφήνοντας τη συσκευή να λειτουργεί. Ζυμώστε για 8 λεπτά περίπου. Αφήστε τη ζύμη να ξεκουραστεί σε θερμοκρασία δωματίου για μισή ώρα και μετά πλάστε τη ζύμη με τα χέρια σας και σχηματίστε μια μπάλα. Κατόπιν, τοποθετήστε την μπάλα ζύμης σε ένα βουτυρωμένο και αλευρωμένο ταψί ζαχαροπλαστικής. Αφήστε τη ζύμη να ξεκουραστεί για 1 ώρα περίπου. Προθερμάνετε τον φούρνο στους 240°C. Κάντε χαρακίες στο επάνω μέρος της ζύμης ξυραφιού και επαλείψτε την με χλιαρό νερό. Μέσα στον φούρνο, τοποθετήστε ένα μικρό σκεύος γεμάτο με νερό για να ροδίσει η κρούστα του ψωμιού. Ψήστε τη ζύμη στον φούρνο για 30 λεπτά.

Ζύμη μπριζέ

Συστατικά: 200 γρ. αλεύρι, 100 γρ. μαλακό βούτυρο σε κομμάτια, 50 ml νερό, 1 πρέζα αλάτι.
Μέσα στο μπολ, προσθέστε το αλεύρι, το βούτυρο και το αλάτι. Τοποθετήστε στη θέση τους το άγκιστρο ζύμης και το καπάκι. Θέστε τη συσκευή σε λειτουργία στην ταχύτητα 1 για μερικά δευτερόλεπτα και μετά προσθέστε το νερό αφήνοντας τη συσκευή να λειτουργεί. Συνεχίστε το ζύμωμα έως ότου να δημιουργηθεί μια καλοσχηματισμένη μπάλα ζύμης. Καλύψτε την μπάλα ζύμης με μεμβράνη τροφίμων και αφήστε την να ξεκουραστεί για μισή ώρα περίπου προτού την πλάσετε και την ψήσετε.

Τσουρέκια

Συστατικά: 500 γρ. αλεύρι, 1 αβγό, 80 γρ. μαλακό βούτυρο σε κομμάτια, 80 γρ. ζάχαρη, 250 ml χλιαρό γάλα, 5 γρ. αφυδατωμένη μαγιά αρτοποιίας, 1 πρέζα αλάτι.
Τοποθετήστε τα συστατικά μέσα στο μπολ. Τοποθετήστε στη θέση τους το άγκιστρο ζύμης και το καπάκι. Θέστε τη συσκευή σε λειτουργία στην ταχύτητα 1 για λεπτά περίπου. Αφήστε τη ζύμη να ξεκουραστεί σε θερμοκρασία δωματίου για 1 ώρα περίπου και μετά πλάστε την με τα χέρια σας. Κόψτε τη ζύμη σε μικρά κομμάτια και πλάστε τα κομμάτια σε τσουρεκάκια. Τοποθετήστε τα τσουρεκάκια σε ένα ταψί καλυμμένο με λαδόχαρτο και αφήστε τα να φουσκώσουν για 30 έως 40 λεπτά περίπου. Προθερμάνετε τον φούρνο στους 200°C. Αναμίξτε τον κρόκο του αβγού με λίγο γάλα και τη ζάχαρη και επαλείψτε τα τσουρεκάκια με το μείγμα αυτό. Ψήστε τα τσουρεκάκια στον φούρνο για 20 λεπτά περίπου.

Γλυκό κέικ

Συστατικά: 2 αβγά, 125 γρ. ζάχαρη, 125 γρ. μαλακό βούτυρο σε κομμάτια, 250 γρ. αλεύρι, 70 ml γάλα, 1 φακελάκι (11 γρ.) μπέικιν πάουντερ, 1 φακελάκι (6,5 γρ.) βανίλια.
Τοποθετήστε όλα τα συστατικά εκτός από το αλεύρι μέσα στο μπολ. Τοποθετήστε στη θέση τους τον αναδευτήρα και το καπάκι. Θέστε τη συσκευή σε λειτουργία στην ταχύτητα 1 για μερικά δευτερόλεπτα και μετά προσθέστε λίγο-λίγο το αλεύρι αφήνοντας τη συσκευή να λειτουργεί. Ζυμώστε για 3 λεπτά συνολικά. Προθερμάνετε τον φούρνο στους 180°C. Τοποθετήστε τη ζύμη μέσα σε μια βουτυρωμένη και αλευρωμένη φόρμα για κέικ. Ψήστε στον φούρνο για 40 λεπτά περίπου.

Αλμυρό κέικ

Συστατικά: 200 γρ. αλεύρι, 4 αβγά, 1 φακελάκι (11 γρ.) μπέικιν πάουντερ, 100 ml κρύο γάλα, 50 ml ελαιόλαδο, 12 λιαστές ντομάτες, 200 γρ. φέτα, 15 πράσινες ελιές, χωρίς κουκούτσια και κομμένες σε κομμάτια, αλάτι, πιπέρι.
Προθερμάνετε τον φούρνο στους 180°C. Βουτυρώστε και αλευρώστε μια φόρμα για κέικ. Μέσα στο μπολ, προσθέστε το αλεύρι, τα αβγά και τη μαγιά. Τοποθετήστε στη θέση τους τον αναδευτήρα και το καπάκι. Θέστε τη συσκευή σε λειτουργία στην ταχύτητα 1 και μετά στην ταχύτητα 3. Προσθέστε το ελαιόλαδο και το γάλα και αφήστε τη συσκευή να λειτουργήσει για 1 λεπτό και 30 δευτ. Επιτορρέψτε στην ταχύτητα 1 και προσθέστε τις λιαστές ντομάτες, τη φέτα και τις ελιές. Αλατοπιπερώστε. Προσθέστε το μείγμα σε μια φόρμα για κέικ και ψήστε το στον φούρνο για 30 έως 40 λεπτά περίπου.

Μαγιονέζα

Συστατικά: 1 κρόκος αβγού, 1 κουταλιά της σούπας μουστάρδα, 1 κουταλιά του γλυκού ξύδι, 250 ml λάδι, αλάτι, πιπέρι.

Προσοχή: Όλα τα συστατικά πρέπει να βρίσκονται σε θερμοκρασία δωματίου.
Μέσα στο μπολ, προσθέστε όλα τα συστατικά εκτός από το λάδι. Τοποθετήστε στη θέση τους τον αναδευτήρα με πολλαπλές λεπίδες και το καπάκι. Θέστε τη συσκευή σε λειτουργία στην ταχύτητα 1 και αρχίστε να ρίχνετε το λάδι διαδοχικά σε μικρές ποσότητες. Μετά από 10 δευτ., γυρίστε τον διακόπτη στην ταχύτητα 4 και συνεχίστε να προσθέτετε διαδοχικά το λάδι. Όταν προσθέσετε όλο το λάδι, αφήστε τη συσκευή να λειτουργήσει για 30 δευτ. ακόμη.

Σημείωση: Διατηρείται στο ψυγείο και καταναλώνεται εντός 24 ωρών.

Σαντιγί

Συστατικά: 250 ml κρύα κρέμα γάλακτος, 50 γρ. ζάχαρη άχνη.
Μέσα στο μπολ, προσθέστε την κρέμα γάλακτος και τη ζάχαρη άχνη. Τοποθετήστε στη θέση τους τον αναδευτήρα με πολλαπλές λεπίδες και το καπάκι. Θέστε τη συσκευή σε λειτουργία στην ταχύτητα 3 για 2 λεπτά και έπειτα στην ταχύτητα 4 για 1 λεπτό και 30 δευτ..

Grazie per aver scelto un apparecchio della gamma **MOULINEX**, progettato esclusivamente per la preparazione di alimenti in ambiente domestico all'interno dell'abitazione.

DESCRIZIONE

a - Blocco motore a1 Manopola di regolazione velocità a2 Attacco lento a2.1 Attacco accessori mescolatori a2.2 Attacco taglia-verdure a3 Pulsante di sblocco della testa multifunzione a4 Testa multifunzione a5 Attacco rapido a6 Coperchietto b - Gruppo contenitore b1 Contenitore b2 Coperchio c - Accessori mescolatori c1 Impastatore c2 Miscelatore c3 Frusta a filo	d - Vaso frullatore (a seconda del modello) d1 Vaso d2 Coperchio d3 Tappo dosatore e - Taglia-verdure (a seconda del modello) e1 Adattatore taglia-verdure e2 Caricatore rullo e2.1 Perno e3 Pressino e4 Ghiera di supporto del rullo e5 Rullo A per affettare e6 Rullo C per grattugiare grosso e7 Rullo D per grattugiare fine e8 Rullo E per grattugiare Parmesan (a seconda del modello)
--	---

IT

Gli accessori contenuti all'interno del modello acquistato sono raffigurati sull'etichetta situata sulla parte superiore dell'imballaggio.

CONSIGLI DI SICUREZZA

- Leggere attentamente le istruzioni d'uso prima di utilizzare l'apparecchio per la prima volta: un utilizzo non conforme alle norme d'uso prescritte solleva il produttore da qualsiasi responsabilità.
- Questo apparecchio non è destinato all'uso da parte di persone (bambini inclusi) le cui abilità fisiche, sensoriali o mentali risultino ridotte o che siano prive dell'esperienza e delle conoscenze necessarie, fatto salvo il caso in cui una persona responsabile della loro sicurezza provveda alla loro sorveglianza o le abbia precedentemente istruite sulle modalità d'uso dell'apparecchio. Sorvegliare i bambini per evitare che giochino con l'apparecchio.
- Verificare che la tensione di alimentazione dell'apparecchio corrisponda a quella del proprio impianto elettrico. **Eventuali errori di collegamento annullano la garanzia.**
- Scollegare l'apparecchio dalla corrente dopo il suo utilizzo, prima delle operazioni di pulizia o in caso di interruzione di corrente.
- Non utilizzare l'apparecchio nel caso non funzioni correttamente o sia stato danneggiato. In tal caso, rivolgersi a un centro assistenza autorizzato (vedere l'elenco nel libretto).
- Eventuali interventi diversi dalla pulizia e dalle normali operazioni di manutenzione effettuate dal cliente devono essere svolti presso un centro assistenza autorizzato (vedere l'elenco nel libretto).
- Non immergere mai l'apparecchio, il cavo di alimentazione o la spina elettrica in acqua o in altro liquido.
- Non lasciare pendere il cavo di alimentazione a portata di mano dei bambini; non lasciarlo vicino o a contatto con le parti calde dell'apparecchio, né vicino a una fonte di calore o a uno spigolo vivo.
- Se il cavo di alimentazione o la spina risultano danneggiati, non utilizzare l'apparecchio. Per evitare ogni possibile pericolo, fare sostituire cavo e spina presso un centro assistenza autorizzato (vedere l'elenco nel libretto).
- Non utilizzare mai gli accessori nel microonde.
- Al fine di garantire la sicurezza, utilizzare esclusivamente accessori e ricambi adatti all'apparecchio, venduti presso centri assistenza autorizzati.
- Estrarre sempre il vaso frullatore (d) prima di azionare il pulsante di sblocco (a3) della testa multifunzione (a4).
- Spegnerne l'apparecchio e scollegarlo dall'alimentazione prima di sostituire gli accessori o di avvicinarsi ai componenti che sono mobili durante il funzionamento.

- Prestare attenzione nel manipolare le lame affilate degli accessori (d ed e), nello svuotare i recipienti e durante le operazioni di pulizia: sono molto taglienti.
- Non toccare gli accessori mescolatori quando l'apparecchio è in funzione.
- Legare i capelli lunghi ed evitare di indossare scarpe, cravatte, ecc. in prossimità dell'apparecchio in funzionamento.
- Non introdurre mai utensili (cucchiaio, spatola...) attraverso l'imboccatura del coperchio (d2), nel contenitore (b1) o nell'imboccatura del caricatore del rullo (e2).
- Con l'accessorio taglia-verdure (e), utilizzare sempre il pressino (e3) per guidare gli alimenti dentro l'imboccatura, mai le dita né forchette, cucchiai, coltelli o qualsiasi altro oggetto.
- Non azionare mai il vaso frullatore (d) senza coperchio (d2) oppure vuoto o riempito soltanto con alimenti secchi.
- Utilizzare solo un accessorio alla volta.
- Non utilizzare i recipienti (b1 e d1) come contenitori per altri usi (congelamento, cottura, sterilizzazione...).

AVVIAMENTO

- Prima di utilizzare l'apparecchio per la prima volta, lavare tutti i componenti degli accessori con acqua calda e detersivo per piatti. Sciacquare e asciugare.
- Posizionare l'apparecchio su una superficie piana, pulita e asciutta, controllare che la manopola di regolazione (a1) sia in posizione "0" quindi collegare l'apparecchio.
- Per avviare l'apparecchio, vi sono diverse possibilità:
 - **Funzionamento intermittente (Pulse):** ruotare la manopola di regolazione (a1) sulla posizione "Pulse" per un funzionamento a intermittenza che consente di controllare meglio alcune preparazioni.
 - **Funzionamento continuo:** ruotare la manopola di regolazione (a1) sulla posizione desiderata da "1" a "4", a seconda della preparazione.
- Durante la preparazione è possibile passare da una velocità all'altra.
- Per arrestare l'apparecchio, riportare la manopola (a1) sullo "0", quindi scollegare l'apparecchio.

La numerazione dei paragrafi corrisponde a quella delle figure.

1 - AMALGAMARE/IMPASTARE/SBATTERE/EMULSIONARE/MONTARE

ACCESSORI UTILIZZATI:

- Contenitore (b1)
- Coperchio (b2)
- Impastatore (c1) o miscelatore (c2) o frusta a filo (c3)

1.1 MONTAGGIO DEGLI ACCESSORI (FIG. 1)

- Premere il pulsante (a3) per sbloccare la testa multifunzione (a4) e sollevarla completamente.
- Fissare il contenitore (b1) (senso antiorario) sull'apparecchio e versare gli ingredienti.
- Inserire l'accessorio desiderato (c) nell'attacco (a2.1), in modo da fissarlo saldamente.
- Riportare la testa multifunzione (a4) in posizione orizzontale: premere il pulsante (a3) e abbassare manualmente la testa multifunzione (a4) fino all'arresto (il pulsante (a3) torna nella posizione di partenza).
- Posizionare il coperchio (b2) sul contenitore (b1).
- **Nota:** l'utilizzo del coperchio non è obbligatorio, ma permette di limitare eventuali schizzi o spruzzi.
- Accertarsi che il coperchietto (a6) sia correttamente fissato sull'attacco rapido (a5).

1.2 ACCENSIONE

- Avviare l'apparecchio ruotando la manopola di regolazione (a1) sulla velocità desiderata, a seconda della ricetta.
- Durante la preparazione, è possibile aggiungere degli alimenti attraverso l'apertura del coperchio (b2).
- Per arrestare l'apparecchio, riportare la manopola (a1) sullo "0".

Consigli:

- **Impastare**
- Utilizzare l'impastatore (c1) **esclusivamente alla velocità "1"**.

È possibile impastare fino a:

- 500 g di farina per la pasta per il pane (es.: pane bianco, pane ai cereali...)
 - 400g de farine pour les pain spéciaux (farine dont le type est supérieur à 55 (T55) : pain de seigle, pain complet, ...)
 - 250 g di farina per tutti i tipi di impasto lievitato (brioche, torte lievitate, pasta per pizza, pasta brisée...)
 - 750 g di farina per il pane al latte (vedere ricetta di base)
- Tempo massimo di funzionamento: 13 min.

- Amalgamare

- Utilizzare il miscelatore (c2) **dalla velocità "1" alla velocità "4"**.

È possibile amalgamare fino a:

- 1 kg di impasto per torta paradiso, impasto per bigné...
- 2,7 kg di impasto per cake dolci (vedere ricetta di base)

- **Non utilizzare mai il miscelatore (c2) per impasti pesanti.**

- Tempo massimo di funzionamento: 13 min.

- Sbattere/emulsionare/montare

- Utilizzare la frusta a filo (c3) **dalla velocità "1" alla velocità "4"**.

È possibile preparare: maionese, aïoli, salse, albumi a neve (fino a 8 albumi d'uovo), panna montata (fino a 500 ml)...

- **Non utilizzare mai la frusta a filo (c3) per impastare paste pesanti o per amalgamare paste leggere.**

- Tempo massimo di funzionamento: 10 min.

1.3 - SMONTAGGIO DEGLI ACCESSORI

- **Attendere l'arresto completo dell'apparecchio e scollegarlo.**

- Rimuovere il coperchio (b2).
- Con il pulsante (a3) sbloccare la testa multifunzione (a4) e sollevarla completamente.
- Estrarre l'accessorio (c1), (c2) o (c3) dalla testa multifunzione.
- Rimuovere il contenitore.

2 - OMOGENEIZZARE/MESCOLARE/FRULLARE (A SECONDA DEL MODELLO)

A seconda della natura degli alimenti, il vaso frullatore (d) permette di preparare fino a 1 L di composti spessi e 0,75 L di composti liquidi.

ACCESSORI UTILIZZATI:

- Vaso frullatore (d))

2.1 - MONTAGGIO DEGLI ACCESSORI (FIG. 2)

- Riportare la testa multifunzione (a4) in posizione orizzontale: premere il pulsante (a3) e abbassare manualmente la testa multifunzione (a4) fino al suo arresto (il pulsante (a3) torna nella posizione di partenza).
- Rimuovere il coperchietto (a6) dall'attacco rapido (a5) tirandolo verso l'alto.
- Assicurarsi che l'apparecchio sia completamente fermo prima di posizionare il vaso frullatore (d).
- Posizionare il vaso frullatore (d) sull'attacco rapido (a5). Sono possibili quattro posizioni.
- Versare gli alimenti nel vaso frullatore, quindi bloccare il coperchio (d2) munito di tappo dosatore (d3) ruotando in senso orario.

2.2 - ACCENSIONE

- Avviare l'apparecchio ruotando la manopola di regolazione (a1) sulla velocità desiderata, a seconda della ricetta.

Per frullare e omogeneizzare al meglio la preparazione, selezionare la modalità "Pulse".

In corso di preparazione è possibile aggiungere degli alimenti rimuovendo il tappo dosatore (d3) dal coperchio (d2).

- Per arrestare l'apparecchio, riportare la manopola (a1) sullo "0".

Consigli:

- Utilizzare il vaso frullatore (d) **dalla velocità "3" alla velocità "4"**.

Tempo massimo di funzionamento: 3 min.

È possibile preparare:

- Minestre frullate finemente, vellutate, composte, frappé, cocktail.

- Impasti leggeri (crêpe, frittelle, clafoutis, sformati...).
- Durante la lavorazione, se gli ingredienti restano attaccati alle pareti del recipiente, arrestare l'apparecchio, estrarre il vaso frullatore, staccare gli alimenti per farli ricadere sulle lame, poi riposizionare il vaso frullatore per proseguire la preparazione.
- Non riempire mai il vaso frullatore con del liquido bollente.
- Non utilizzare il vaso frullatore a vuoto.
- Utilizzare sempre il vaso frullatore con il coperchio.
- Non rimuovere mai il coperchio prima dell'arresto completo dell'apparecchio.
- **Versare sempre gli ingredienti liquidi per primi nel vaso frullatore e poi aggiungere gli ingredienti solidi.**

2.3 - SMONTAGGIO DELL'ACCESSORIO

- **Attendere l'arresto completo dell'apparecchio e scollegarlo.** Estrarre il vaso frullatore. Riposizionare il coperchietto (a6) sull'attacco (a5).

3 - GRATTUGIARE/AFFETTARE (A SECONDA DEL MODELLO)

ACCESSORI UTILIZZATI:

- Adattatore taglia-verdure (e1)
- Caricatore rullo (e2) + pressino (e3)
- Rulli (a seconda del modello)
- Ghiera di supporto del rullo (e4)

3.1 - MONTAGGIO DEGLI ACCESSORI (FIG. 3)

- Premere il pulsante (a3) per sbloccare la testa multifunzione (a4) e sollevarla completamente.
- Posizionare l'adattatore (e1) sotto la testa multifunzione (a4): allineare il contrassegno di sinistra dell'adattatore (e1) con il contrassegno della testa multifunzione (a4), quindi ruotare fino ad allineare il contrassegno di destra dell'adattatore (e1) con quello della testa multifunzione (a4).
- Inserire il rullo scelto nel caricatore assicurandosi che si posizioni correttamente in sede. Posizionare la ghiera di supporto del rullo (e4).
- Con l'imboccatura inclinata verso destra, collocare il caricatore del rullo (e2) di fronte all'attacco dell'adattatore (e) e far corrispondere le due alette del caricatore del rullo con le due tacche poste sull'adattatore. Spingere a fondo. Se il posizionamento risulta difficile, ruotare leggermente il perno (e2.1) del caricatore del rullo e spingere nuovamente. Riportare l'imboccatura del caricatore in posizione verticale fino all'arresto girando in senso antiorario.
- Fissare il contenitore (b1) (senso antiorario) sull'apparecchio.
- Accertarsi che il coperchietto (a6) sia correttamente fissato sull'attacco rapido (a5).

3.2 - ACCENSIONE E CONSIGLI

- Azionare l'apparecchio ruotando la manopola di regolazione (a1) sulla velocità "3".
- Tempo massimo di funzionamento: 10 min.
- Introdurre gli alimenti nell'imboccatura del caricatore aiutandosi con il pressino (e3). **Non utilizzare mai le dita o altri utensili per spingere gli alimenti.**
- Per arrestare l'apparecchio, ruotare la manopola (a1) sullo "0". **Attendere l'arresto completo dell'apparecchio e scollegarlo.**
- Sbloccare il caricatore del rullo nel senso contrario a quello del montaggio.
- Con i rulli è possibile preparare:
 - grattugiato spesso - rullo C (e6)/grattugiato fine - rullo D (e7): carote, sedano-ropa, patate, formaggio...;
 - fette spesse - rullo A (e5): patate, carote, cetrioli, mele, barbabietole...;
 - grattugia Parmesan - rullo E (e8): patate, parmigiano...

4 - TRITARE PICCOLE QUANTITÀ (A SECONDA DEL MODELLO)

ACCESSORIO UTILIZZATO:

- Mini-tritatutto assemblato.

Con il mini-tritatutto, è possibile tritare in pochi secondo in modalità Pulse: fichi secchi, albicocche secche...

Quantità/tempo massimo: tipo QA100: 50 g/8 s, tipo QA200: 90 g/8 s.

Questo mini-tritatutto non prevede la macinatura di prodotti duri come i grani di caffè.

PULIZIA

- Scollegare l'apparecchio.
- Non immergere né mettere sotto l'acqua corrente il blocco motore (a). Pulirlo con un panno asciutto o leggermente umido.
- Per una pulizia più agevole, sciacquare velocemente gli accessori dopo ogni utilizzo. **Le lame possono essere particolarmente taglienti: maneggiarle con cura.**
- Lavare, risciacquare e asciugare gli accessori: sono tutti lavabili in lavastoviglie.

I nostri consigli:

- Nel caso in cui gli accessori si colorassero con gli alimenti (carote, arance...), strofinarli con un panno imbevuto di olio da cucina, quindi lavarli normalmente.
- Vaso frullatore (d): versare acqua calda e alcune gocce di detersivo per piatti nel vaso frullatore. Chiudere il coperchio. Posizionarlo sull'apparecchio e premere più volte il pulsante Pulse. Una volta rimosso, sciacquare il vaso frullatore con acqua corrente e lasciarlo asciugare capovolto.

COME RIPORRE L'APPARECCHIO

Evitare di riporre l'apparecchio in un ambiente umido.

SE L'APPARECCHIO NON FUNZIONA

Se l'apparecchio non funziona, verificare:

- che l'apparecchio sia collegato;
- che ogni accessorio sia ben fissato in sede;
- la posizione della manopola di regolazione (a1): riportarla in posizione "0", quindi selezionare nuovamente la velocità desiderata.

L'apparecchio continua a non funzionare? Rivolgersi a un centro assistenza autorizzato (vedere l'elenco nel libretto).

SMALTIMENTO DEI MATERIALI DI IMBALLAGGIO E DELL'APPARECCHIO



L'imballaggio comprende esclusivamente materiali non nocivi per l'ambiente che possono essere smaltiti in conformità alle vigenti norme in materia di riciclaggio.

Per lo smaltimento dell'apparecchio, rivolgersi al servizio competente della propria zona.

PRODOTTI ELETTRONICI O ELETTRICI NON PIÙ UTILIZZABILI



Partecipiamo alla tutela dell'ambiente!

- ❗ Questo apparecchio è composto da diversi materiali che possono essere smaltiti o riciclati.
- ➡ Per il suo smaltimento, depositarlo presso un centro per la raccolta differenziata.

ACCESSORI

È possibile personalizzare l'apparecchio acquistando presso il proprio rivenditore di fiducia o un centro assistenza autorizzato i seguenti accessori:

Contenitore Coperchio Impastatore Miscelatore Frusta a filo Vaso frullatore Mini-tritatutto	Testa tritatutto Adattatore taglia-verdure Taglia-verdure: - A: fette - C: grattugiato spesso - D: grattugiato fine - E: grattugia Parmesan
---	---

Attenzione Gli accessori possono essere venduti solo su presentazione del proprio manuale d'uso o del proprio apparecchio.

Pane bianco

Ingredienti: 350 g di farina tipo 00, 210 ml di acqua tiepida, 5 g di lievito secco per pane, 5 g di sale.
Versare nel contenitore il sale, la farina e il lievito. Posizionare l'impastatore e il coperchio. Azionare l'apparecchio alla velocità "1" per qualche secondo, quindi versare l'acqua lasciando in funzione l'apparecchio. Impastare per circa 8 min. Lasciar riposare l'impasto a temperatura ambiente per mezz'ora, poi lavorare nuovamente a mano la pasta formando una palla. Adagiare su una teglia per dolci imburrata e infarinata. Lasciar lievitare per circa 1 ora. Preriscaldare il forno a 240 °C. Praticare delle incisioni sulla superficie della pagnotta e spennellare con acqua tiepida. Mettere in forno un piccolo recipiente pieno d'acqua per favorire la formazione di una crosta dorata. Infornare per 30 min.

Pasta brisée

Ingredienti: 200 g di farina, 100 g di burro morbido a pezzetti, 50 ml di acqua, 1 pizzico di sale.
Versare la farina, il burro e il sale nel contenitore. Posizionare l'impastatore e il coperchio. Azionare l'apparecchio alla velocità "1" per qualche secondo, quindi versare l'acqua lasciando in funzione l'apparecchio. Lasciare che l'apparecchio continui a impastare fino alla formazione di una palla omogenea. Avvolgerla nella pellicola per alimenti e lasciarla riposare al fresco per circa mezz'ora prima di stenderla e farla cuocere.

Pane al latte

Ingredienti: 500 g di farina, 1 uovo, 80 g di burro morbido a pezzetti, 80 g di zucchero, 250 ml di latte tiepido, 5 g di lievito secco per pane, 1 pizzico di sale.

Mettere gli ingredienti nel contenitore. Posizionare l'impastatore e il coperchio. Azionare l'apparecchio alla velocità "1" per circa 8 min. Lasciar riposare l'impasto a temperatura ambiente per circa 1 ora, poi lavorarlo nuovamente a mano. Tagliare l'impasto in piccoli pezzi e formare delle pagnotte. Adagiarle su una teglia ricoperta con carta da forno e lasciar lievitare per 30-40 minuti. Preriscaldare il forno a 200 °C. Spennellare le pagnotte con un composto formato da un tuorlo d'uovo, un po' di latte e dello zucchero. Cuocere per 20 min.

Cake dolce

Ingredienti: 2 uova, 125 g di zucchero, 125 g di burro morbido a pezzetti, 250 g di farina, 70 ml di latte, 1 bustina (11 g) di lievito chimico, 1 bustina (6,5 g) di zucchero vanigliato.

Mettere tutti gli ingredienti, ad eccezione della farina, nel contenitore. Posizionare il miscelatore e il coperchio. Azionare l'apparecchio alla velocità "1" per qualche secondo, poi aggiungere poco a poco la farina lasciando in funzione l'apparecchio. Impastare in totale per 3 min. Preriscaldare il forno a 180 °C. Mettere la pasta in uno stampo da torta imburrato e infarinato. Cuocere per circa 40 min.

Cake salato

Ingredienti: 200 g di farina, 4 uova, 1 bustina (11 g) di lievito chimico, 100 ml di latte freddo, 50 ml di olio d'oliva, 12 pomodori secchi, 200 g di feta, 15 olive verdi snocciolate e tagliate a pezzi, sale, pepe.

Preriscaldare il forno a 180 °C. Imburrare e infarinare uno stampo da torta. Versare la farina, le uova e il lievito nel contenitore. Posizionare il miscelatore e il coperchio. Azionare l'apparecchio alla velocità "1" poi aumentare fino alla velocità "3". Quindi aggiungere l'olio d'oliva e il latte. Lasciar l'apparecchio lavorare per 1 minuto e 30 secondi. Passare alla velocità "1" e aggiungere i pomodori secchi, la feta e le olive. Aggiungere sale e pepe. Versare il preparato nello stampo e cuocere per 30/40 min.

Maionese

Ingredienti: 1 tuorlo d'uovo, 1 cucchiaino di senape, 1 cucchiaino d'aceto, 250 ml di olio, sale, pepe.

Attenzione: tutti gli ingredienti devono essere a temperatura ambiente.

Versare tutti gli ingredienti nel contenitore, escluso l'olio. Posizionare la frusta a filo e il coperchio. Azionare l'apparecchio alla velocità "1" e iniziare a versare l'olio lentamente. Dopo 10 secondi, passare alla velocità "4" e continuare a versare lentamente l'olio. Una volta finito di versarlo, lasciare in funzione per 30 secondi.

Nota: conservare in frigorifero e consumare nell'arco di 24 h.

Panna montata

Ingredienti: 250 ml di panna liquida ben fredda, 50 g di zucchero a velo.

Versare la panna e lo zucchero nel contenitore. Posizionare la frusta a filo e il coperchio. Azionare l'apparecchio alla velocità "3" per 2 minuti poi alla velocità "4" per 1 minuto e 30 secondi.

Obrigado por escolher um aparelho da gama **MOULINEX** exclusivamente previsto para a preparação de alimentos, para uma utilização doméstica, dentro de casa.

DESCRIÇÃO

<p>a - Bloco motor</p> <p>a1 Selector de velocidade</p> <p>a2 Cabeça do motor</p> <p>a2.1 Encaixe acessórios misturadores</p> <p>a2.2 Encaixe cortador de legumes</p> <p>a3 Botão de desbloqueio da cabeça multifunções</p> <p>a4 Cabeça multifunções</p> <p>a5 Encaixe rápido</p> <p>a6 Tampa</p> <p>b - Conjunto da taça</p> <p>b1 Taça</p> <p>b2 Tampa</p> <p>c - Acessórios misturadores</p> <p>c1 Gancho para massa pesada</p> <p>c2 Batedor para massa ligeira</p> <p>c3 Batedor de claras</p>	<p>d - Copo misturador (consoante o modelo)</p> <p>d1 Copo</p> <p>d2 Tampa</p> <p>d3 Tampa doseadora</p> <p>e - Cortador de legumes (consoante o modelo)</p> <p>e1 Adaptador cortador de legumes</p> <p>e2 Suporte tambor</p> <p>e2.1 Eixo</p> <p>e3 Calcador</p> <p>e4 Anel de suporte do tambor</p> <p>e5 Tambor A cortar às rodelas</p> <p>e6 Tambor C ralar grosso</p> <p>e7 Tambor D ralar fino</p> <p>e8 Tambor E Parmesão (consoante o modelo)</p>
--	---

Os acessórios do modelo que adquiriu encontram-se representados na etiqueta situada na parte superior da embalagem.

CONSELHOS DE SEGURANÇA

- Leia atentamente as instruções de utilização antes de colocar o aparelho em funcionamento pela primeira vez: o fabricante não aceitará qualquer responsabilidade por qualquer utilização que não cumpra as instruções.
- Este aparelho não foi concebido para ser utilizado por pessoas (incluindo crianças) cujas capacidades físicas, sensoriais ou mentais se encontram reduzidas, ou por pessoas com falta de experiência ou conhecimento, a não ser que tenham sido devidamente acompanhadas e instruídas sobre a correcta utilização do aparelho, pela pessoa responsável pela sua segurança. É importante vigiar as crianças por forma a garantir que as mesmas não brinquem com o aparelho.
- Verifique se a tensão de alimentação do aparelho corresponde à sua instalação eléctrica. **Qualquer erro na ligação anula a garantia.**
- Desligue sempre o aparelho da corrente se não for utilizá-lo, em caso de falha de energia e antes de proceder à sua limpeza.
- Não utilize o aparelho se este não funcionar correctamente ou se se encontrar de alguma forma danificado. Neste caso, contacte um Serviço de Assistência Técnica autorizado (consulte a lista no folheto de Serviços de Assistência Técnica).
- Qualquer intervenção para além da limpeza e manutenção habituais pelos clientes deve ser executada por um Serviço de Assistência Técnica autorizado (consulte a lista no folheto de Serviços de Assistência Técnica).
- Não mergulhe o aparelho, o cabo de alimentação ou a ficha em água ou qualquer outro líquido.
- Mantenha o cabo de alimentação fora do alcance das crianças, longe das partes quentes do aparelho e afastado de fontes de calor ou de cantos agudos.
- Se o cabo de alimentação ou a ficha se encontrarem de alguma forma danificados, não utilize o aparelho. Para garantir a sua segurança, estas peças devem ser substituídas por um Serviço de Assistência Técnica autorizado (consulte a lista no folheto de Serviços de Assistência Técnica).
- Não utilize os acessórios no micro-ondas.
- Para sua segurança, utilize apenas acessórios e peças sobresselentes adaptadas ao seu aparelho, vendidos nos Serviço de Assistência Técnica autorizados.
- Retire sempre o copo misturador (d) antes de accionar o botão de desbloqueio (a3) da cabeça multifunções (a4).

- Pare o aparelho e desligue-o da corrente antes de substituir os acessórios ou de se aproximar das partes rotativas quando o aparelho está em funcionamento.
- Tenha cuidado quando manusear lâminas afiadas dos acessórios ("d" e "e") quando esvaziar as taças e quando as lavar: são extremamente afiadas.
- Nunca toque nos acessórios misturadores quando o aparelho estiver em funcionamento.
- Não deixe o cabelo, lenços, écharpes, gravatas, etc. pendurados por cima do aparelho em funcionamento.
- Nunca introduza utensílios (colher, espátula, etc.) pela abertura da tampa (d2), na taça (b1), nem pela chaminé do suporte do tambor (e2).
- Com o acessório cortador de legumes (e), utilize sempre o calcador (e3) para orientar os alimentos na chaminé, nunca com os dedos, nem garfo, nem colher, nem faca nem qualquer outro objecto.
- Não coloque o copo liquidificador (d) em funcionamento sem a tampa (d2), sem ingredientes ou apenas com produtos secos.
- Utilize apenas um acessório de cada vez.
- Não utilize a taça ou o copo (b1, d1) como recipientes para congelar, cozinhar ou esterilizar.

COLOCAÇÃO EM FUNCIONAMENTO

- Antes da primeira utilização, lave todas as peças de acessórios com água e detergente para a loiça. Enxágue e seque.
- Coloque o aparelho sobre uma superfície plana, limpa e seca, **certifique-se de que o selector (a1) está na posição "0" e, depois, ligue o aparelho à corrente.**
- Para o colocar em funcionamento, dispõe de várias possibilidades:
 - **Funcionamento intermitente (pulse):** rode o selector (a1) para a posição "pulse" através de impulsos sucessivos para um melhor controlo das preparações.
 - **Funcionamento contínuo:** rode o selector (a1) para a posição desejada, de "1" a "4", consoante as preparações a realizar.
- Pode modificar a selecção durante a preparação.
- Para parar o aparelho, volte a colocar o botão (a1) na posição "0" e desligue o aparelho da corrente.

A numeração dos parágrafos corresponde à numeração dos esquemas acima.

1 - MISTURAR/AMASSAR/BATER/EMULSIONAR/BATER COM O BATEDOR DE CLARAS

ACESSÓRIOS UTILIZADOS:

- Taça (b1)
- Tampa (b2)
- Gancho para massa pesada (c1) ou batedor para massa ligeira (c2) ou batedor de claras (c3)

1.1 MONTAGEM DOS ACESSÓRIOS (ESQUEMA 1):

- Carregue no botão (a3) para desbloquear a cabeça multifunções (a4) e levante-a até bloquear.
- Fixe a taça (b1) (para a esquerda) no aparelho e coloque os ingredientes.
- Introduza o acessório pretendido (c) na saída (a2.1), até encaixar.
- Volte a colocar a cabeça multifunções (a4) na posição horizontal: carregue no botão (a3) e baixe manualmente a cabeça multifunções (a4) até que fique bloqueada (botão (a3) na posição inicial).
- Coloque a tampa (b2) na taça (b1).

Nota: não é obrigatório utilizar a tampa. Esta permite evitar o risco de salpicos.

- Certifique-se de que a tampa (a6) está bem colocada na saída rápida (a5).

1.2 COLOCAÇÃO EM FUNCIONAMENTO:

- Comece por rodar o selector (a1) para a velocidade desejada, consoante a receita.
- Pode adicionar os alimentos pelo orifício da tampa (b2) durante a preparação.
- Para parar o aparelho, volte a colocar o botão (a1) na posição "0".

Conselhos:

- **Amassar**
- Utilize o gancho (c1) **apenas na velocidade "1"**.

Pode amassar até:

- 500 g de farinha para massa de pão (por ex.: pão branco, pão com cereais, etc.)
 - 400 g de farinha para pães especiais (farinha cujo tipo é superior a 55 (T55): pão de centeio, pão integral, ...)
 - 250 g de farinha para massa levedada (brioche, kouglof, massa para pizza, massa quebrada, etc.)
 - 750 g de farinha para pão-de-leite (consulte a receita de base)
- Tempo de funcionamento máximo: 13 min.
- **Misturar**
- Utilize o batedor para massa ligeira (c2) **da velocidade "1" a "4"**.
Pode misturar até:
- 1 kg de massa tipo bolo quatro quartos, massa para filhós, etc.
 - 2,7 kg de massa de bolo doce (consulte a receita de base)
- **Nunca utilize o batedor para massa ligeira (c2) para amassar massas pesadas.**
- Tempo de funcionamento máximo: 13 min.

- **Bater/emulsionar/bater com os batedores de claras**

- Utilize o batedor de claras (c3) **da velocidade "1" a "4"**.
Pode preparar: maionese, molho de alho, molhos, claras em castelo (até 8 claras de ovo), chantilly (até 500 ml)...
- **Nunca utilize o batedor de claras (c3) para amassar massas pesadas ou para misturar massas leves.**
- Tempo de funcionamento máximo: 10 min.

1.3 - DESMONTAGEM DOS ACESSÓRIOS:

- **Aguarde que o aparelho pare por completo e desligue-o da corrente.**
- Retire a tampa (b2).
- Com o botão (a3), desbloqueie a cabeça multifunções (a4) e levante-a.
- Puxe o acessório (c1), (c2) ou (c3) para o retirar da cabeça multifunções.
- Retire a taça.

2 - HOMOGENIZAR/MISTURAR (CONSOANTE O MODELO)

Consoante a natureza dos alimentos, o copo liquidificador (d) permite preparar até 1 l de receitas espessas e 0,75 l de receitas líquidas.

ACESSÓRIOS UTILIZADOS:

- Copo liquidificador (d)

2.1 - MONTAGEM DOS ACESSÓRIOS (ESQUEMA 2):

- Coloque a cabeça multifunções (a4) na posição horizontal: carregue no botão (a3) e baixe manualmente a cabeça multifunções (a4) até que fique bloqueada (botão (a3) na posição inicial).
- Retire a tampa (a6) do encaixe rápido (a5) puxando-a para cima.
- Certifique-se de que o aparelho está totalmente parado antes de colocar o copo liquidificador (d).
- Coloque o copo liquidificador (d) no encaixe rápido (a5); existem quatro posições.
- Coloque os alimentos no copo liquidificador e bloqueie a tampa (d2) com a tampa doseadora (d3), rodando para a direita.

2.2 - COLOCAÇÃO EM FUNCIONAMENTO

- Comece por rodar o selector (a1) para a velocidade desejada, consoante a receita.
Para um melhor controlo da mistura e uma melhor homogeneização da preparação, utilize a posição "Pulse".
Pode adicionar os alimentos retirando a tampa doseadora (d3) da tampa (d2) durante a preparação.
- Para parar o aparelho, volte a colocar o botão (a1) na posição "0".

Conselhos:

- Utilize o copo liquidificador (d) **da velocidade "3" a "4"**.
Tempo de funcionamento máximo: 3 min.
Pode preparar:
 - Sopas bem passadas, cremes, compotas, batidos, cocktails.
 - Massas leves (crepes, fritos, pudim de cereja, pudim...).
 - Quando estiver a misturar, se os ingredientes permanecerem colados à parede do copo, pare o aparelho, retire o copo liquidificador, empurre os ingredientes sobre as lâminas e, depois, volte a colocar o copo para continuar a preparação.

- Nunca encha o copo liquidificador com líquido a ferver.
- Não utilize o copo liquidificador vazio.
- Utilize sempre o copo liquidificador com a respectiva tampa.
- Nunca levante a tampa antes de o aparelho ter parado por completo.
- **No copo liquidificador, coloque sempre os ingredientes líquidos antes dos ingredientes sólidos.**

2.3 - DESMONTAGEM DO ACESSÓRIO

- **Aguarde que o aparelho pare por completo e desligue-o da corrente.** Retire o copo liquidificador. Volte a colocar a tampa (a6) no encaixe (a5).

3 - RALAR/CORTAR ÀS RODELAS (CONSOANTE O MODELO)

ACESSÓRIOS UTILIZADOS:

- Adaptador cortador de legumes (e1)
- Suporte tambor (e2) + calcador (e3)
- Tambores (consoante o modelo)
- Anel de suporte do tambor (e4)

3.1 - MONTAGEM DOS ACESSÓRIOS (ESQUEMA 3)

- Carregue no botão (a3) para desbloquear a cabeça multifunções (a4) e levante-a até bloquear.
- Posicione o adaptador (e1) na cabeça multifunções (a4): alinhe a marca esquerda do adaptador (e1) com a marca da cabeça multifunções (a4) e, em seguida, rode até alinhar a marca direita do adaptador (e1) com a da cabeça multifunções (a4).
- Introduza o tambor escolhido no suporte e certifique-se de que fica correctamente inserido no suporte. Coloque o anel de suporte do tambor (e4).
- Com o suporte do tambor (e2) inclinado para a direita, de frente para a saída do adaptador (e), faça corresponder as duas saliências do suporte do tambor com os dois entalhes do adaptador. Encaixe totalmente. Se tiver dificuldade, rode ligeiramente o eixo (e2.1) do suporte do tambor e encaixe novamente. Coloque a chaminé do suporte na vertical até bloquear, rodando para a esquerda.
- Bloqueie a taça (b1) (para a esquerda) no aparelho.
- Certifique-se de que a tampa (a6) está bem colocada na saída rápida (a5).

3.2 - COLOCAÇÃO EM FUNCIONAMENTO E CONSELHOS:

- Coloque o aparelho em funcionamento rodando o selector (a1) para a velocidade "3".
- Tempo de funcionamento máximo: 10 min.
- Introduza os alimentos na chaminé do suporte e oriente-os com a ajuda do calcador (e3). **Nunca empurre os ingredientes com os dedos ou outros utensílios.**
- Para parar o aparelho, rode o selector (a1) para a posição "0". Aguarde que o **aparelho pare por completo e desligue-o da corrente.**
- Desbloqueie o suporte do tambor no sentido inverso ao da montagem.
- Os tambores permitem o seguinte:
 - Ralar grosso C (e6) / ralar fino D (e7): cenouras, aipo-rábano, batatas, queijo, etc.
 - Cortar às rodelas grossas A (e5): batatas, cenouras, pepinos, maçãs, beterrabas, etc.
 - Parmesão E (e8): batatas, queijo parmesão, etc.

4 - PICAR PEQUENAS QUANTIDADES (CONSOANTE O MODELO)

ACESSÓRIO UTILIZADO:

- Mini-picadora montada.

Com a mini-picadora, pode picar em alguns segundos no modo "pulse": figos secos, alperces secos, etc. Quantidade/tempo máximo: tipo QA100: 50 g / 8 s, tipo QA200: 90 g / 8 s.

Esta mini-picadora não é adequada para produtos rijos tais como o café.

LIMPEZA

- Ligue o aparelho.
- Nunca mergulhe o bloco motor (a) em água, nem o passe por água corrente. Limpe-o com um pano seco ou ligeiramente húmido.
- Para limpar mais facilmente, enxágue rapidamente os acessórios após cada utilização. **Manuseie as lâminas com cuidado, pois podem causar ferimentos.**
- Lave, enxágue e seque os acessórios: podem ser lavados na máquina de lavar loiça.

Dicas:

- Em caso de coloração dos acessórios pelos alimentos (cenouras, laranjas, etc.) esfregue com um pano embebido em óleo alimentar e, depois, proceda à limpeza habitual.
- Copo liquidificador (d): deite água quente com algumas gotas de detergente líquido para a loiça no copo liquidificador. Feche a tampa. Coloque no aparelho e coloque em funcionamento, por impulsos, algumas vezes. Depois, enxágue o copo em água corrente e deixe secar (copo virado para baixo)

ARRUMAÇÃO

Não arrume o aparelho num ambiente húmido.

O QUE FAZER SE O APARELHO NÃO FUNCIONAR?

Se o aparelho não funcionar, verifique:

- A ligação do aparelho.
- O bloqueio de cada acessório.
- A posição do selector (a1): coloque-o na posição "0" e, depois, seleccione novamente a velocidade pretendida.

O seu aparelho continua sem funcionar? Contacte um Serviço de Assistência Técnica autorizado (consulte a lista no folheto de Serviços de Assistência Técnica).

ELIMINAÇÃO DO APARELHO E DOS MATERIAIS DE EMBALAGEM



A embalagem é composta exclusivamente por materiais não nocivos para o ambiente e que, por conseguinte, podem ser eliminados em conformidade com as regras de reciclagem em vigor na sua região.

Relativamente à eliminação do aparelho, contacte o serviço apropriado das autoridades da sua região.

PRODUTOS ELÉTRICOS OU ELECTRÓNICOS EM FIM DE VIDA



Ajude o ambiente!

❶ O seu aparelho contém materiais que podem ser recuperados ou reciclados

➡ Entregue-o num ponto de recolha para possibilitar o seu tratamento.

ACESSÓRIOS

Pode personalizar o seu aparelho e obter os seguintes acessórios na sua loja habitual ou Serviço de Assistência Técnica autorizado:

Taça Tampa da taça Gancho para massa pesada Batedor para massa ligeira Batedor de claras Copo liquidificador Mini-picadora	Cabeça picadora Adaptador cortador de legumes Cortador de legumes: - A: cortar às rodelas - C: ralar grosso - D: ralar fino - E: Parmesão
--	---

Atenção: só poderá adquirir os acessórios mediante a apresentação das suas instruções de utilização ou do seu aparelho.

RECEITAS DE BASE

Pão branco

Ingredientes: 350 g de farinha tipo 55, 210 ml de água morna, 5 g de fermento de padeiro desidratado, 5 g de sal.

Na taça, deite o sal, a farinha e o fermento de padeiro. Coloque o gancho e a tampa. Deixe funcionar o aparelho na velocidade 1 durante alguns segundos e, depois, deite a água mantendo o aparelho a funcionar. Amasse durante cerca de 8 min. Deixe a massa repousar à temperatura ambiente durante ½ hora e, depois, volte a trabalhar a massa à mão fazendo uma bola que vai colocar num tabuleiro para bolos untado e polvilhado com farinha. Deixe levedar durante cerca de 1 hora. Pré-aqueça o forno a 240°C. Faça entalhes na parte superior da massa e pincele com água morna. No forno, coloque um pequeno recipiente com água para favorecer a formação de uma cõeada dourada. Leve ao forno durante 30 min.

Massa quebrada

Ingredientes: 200 g de farinha, 100 g de manteiga amolecida, 50 ml de água, 1 pitada de sal.

Na taça, deite a farinha, a manteiga e o sal. Coloque o gancho e a tampa. Deixe funcionar o aparelho na velocidade 1 durante alguns segundos e, depois, deite a água mantendo o aparelho a funcionar. Continue a amassar até que a massa forme uma grande bola. Coloque-a em película alimentar e deixe-a repousar no frio durante cerca de ½ hora, antes de a estender e cozer.

Pão-de-leite

Ingredientes: 500 g de farinha, 1 ovo, 80 g de manteiga amolecida, 80 g de açúcar, 250 ml de leite morno, 5 g de fermento de padeiro desidratado, 1 pitada de sal.

Coloque todos os ingredientes na taça. Coloque o gancho e a tampa. Coloque em funcionamento na velocidade 1 durante cerca de 8 min. Deixe a massa repousar à temperatura ambiente durante cerca de 1 hora e, depois, volte a trabalhar a massa à mão. Corte pequenos pedaços de massa e molde-os em forma de pequenos pães. Coloque-os num tabuleiro coberto com papel sulfurado e deixe levedar cerca de 30 a 40 minutos. Pré-aqueça o forno a 200°C. Pincele os pequenos pães com uma gema de ovo à qual adicionou um pouco de leite e açúcar. Deixe cozer durante cerca de 20 min.

Bolo doce

Ingredientes: 2 ovos, 125 g de açúcar, 125 g de manteiga amolecida, 250 g de farinha, 70 ml de leite, 1 saqueta (11 g) de fermento químico, 1 saqueta (6,5 g) de açúcar com baunilha.

Coloque todos os ingredientes na taça, excepto a farinha. Coloque o batedor para massa ligeira e a tampa. Deixe funcionar o aparelho na velocidade 1 durante alguns segundos e, depois, deite aos poucos a farinha mantendo o aparelho a funcionar. Amasse durante 3 min no total. Pré-aqueça o forno a 180°C. Coloque a massa numa forma para bolo untada e polvilhada com farinha. Deixe cozer durante cerca de 40 min.

Bolo salgado

Ingredientes: 200 g de farinha, 4 ovos, 1 saqueta (11 g) de fermento químico, 100 ml de leite frio, 50 ml de azeite, 12 tomates secos, 200 g de queijo feta, 15 azeitonas verdes sem caroço e cortadas em pedaços, sal, pimenta.

Pré-aqueça o forno a 180 °C. Unte e polvilhe com farinha uma forma para bolo. Na taça, deite a farinha, os ovos e o fermento. Coloque o batedor para massa ligeira e a tampa. Comece na velocidade 1 e depois aumente para a velocidade 3. Adicione o azeite e o leite mantendo o aparelho a funcionar durante 1 min e 30 s. Passe para a velocidade 1 e adicione os tomates secos, o queijo feta e as azeitonas. Tempere com sal e pimenta. Deite a preparação na forma e deixe cozer durante 30 a 40 min.

Maionese

Ingredientes: 1 gema de ovo, 1 colher de sopa de mostarda, 1 colher de café de vinagre, 250 ml de óleo, sal, pimenta.

Atenção: todos os ingredientes devem estar à temperatura ambiente.

Na taça, coloque todos os ingredientes menos o óleo. Coloque o batedor para claras e a tampa. Inicie na velocidade 1 e comece a deitar o óleo num pequeno fio. Após 10 s, passe para a velocidade 4 e continue a incorporar o óleo devagar. Quando terminar, deixe funcionar durante mais 30 s.

Nota: guarde no frigorífico e consuma no prazo de 24 h.

Chantilly

Ingredientes: 250 ml de natas líquidas bem frias, 50 g de Icing Sugar.

Na taça, coloque as natas e o Icing Sugar. Coloque o batedor para claras e a tampa. Deixe funcionar na velocidade 3 durante 2 min e, depois, na velocidade 4 durante 1 min e 30 s.

Le agradecemos que haya seleccionado un aparato de la gama **MOULINEX** diseñado exclusivamente para la preparación de alimentos y uso doméstico en el interior del hogar.

DESCRIPCIÓN

a - Bloque motor a1 Botón regulador de velocidad a2 Salida lenta a2.1 Salida de accesorios mezcladores a2.2 Salida de cortador de verduras a3 Botón de desbloqueo del cabezal multi-función a4 Cabezal multifunción a5 Salida rápida a6 Trampilla	d - Vaso mezclador (según modelo) d1 Vaso d2 Tapa d3 Tapón dosificador
b - Conjunto del vaso b1 Vaso b2 Tapa	e - Cortador de verduras (según modelo) e1 Adaptador del cortador de verduras e2 Depósito del cilindro e2.1 Eje e3 Empujador e4 Brida de sujeción de cilindro e5 Cilindro A para cortar e6 Cilindro C para rallado grueso e7 Cilindro D para rallado fino e8 Cilindro E para Parmesano (según modelo)
c - Accesorios mezcladores c1 Amasador c2 Mezclador c3 Batidor de varillas	

Los accesorios incluidos con este modelo que acaba de comprar se muestran en la etiqueta situada en la parte superior de la caja.

CONSEJOS DE SEGURIDAD

- Lea detenidamente las instrucciones de uso antes de utilizar el aparato por primera vez: un uso no conforme con las instrucciones eximirá al fabricante de cualquier responsabilidad.
- Este aparato no está diseñado para que lo utilicen personas (incluyendo niños) con alguna discapacidad física, sensorial o mental, o con falta de experiencia y conocimientos, a no ser que sean supervisadas, o que la persona responsable de su seguridad les haya proporcionado instrucciones sobre el funcionamiento del aparato. No permita que los niños jueguen con el aparato.
- Compruebe que la tensión de alimentación del aparato coincide con la tensión de su red eléctrica. **Cualquier conexión incorrecta anulará la garantía.**
- Desconecte siempre el aparato cuando deje de utilizarlo, en caso de corte de corriente o cuando proceda a su limpieza.
- No utilice el aparato si no funciona correctamente o si se ha estropeado. En este caso, diríjase a un centro de servicio oficial (consulte la lista en el folleto de servicio).
- Cualquier tarea de mantenimiento, salvo las tareas de limpieza y conservación habituales realizadas por el cliente, debe llevarse a cabo en un centro de servicio oficial (consulte la lista en el folleto de servicio).
- No sumerja el aparato, el cable de alimentación o el enchufe en agua u otro líquido.
- No deje el cable de alimentación colgando al alcance de los niños, cerca o en contacto con las partes calientes del aparato, cerca de una fuente de calor o en un ángulo vivo.
- No utilice el aparato si el cable de alimentación o el enchufe están dañados. Para evitar cualquier riesgo, estas piezas deben sustituirse siempre en un centro de servicio oficial (consulte la lista en el folleto de servicio).
- No meta los accesorios en el microondas.
- Por su seguridad, utilice únicamente accesorios y piezas de recambio adecuadas para el aparato, suministradas por un centro de servicio oficial.
- Retire siempre el vaso mezclador (d) antes de pulsar el botón de desbloqueo (a3) del cabezal multifunción (a4).
- Apague el aparato y desconéctelo de la red eléctrica cuando vaya a cambiar los accesorios o a tocar alguna de las piezas que son móviles durante su funcionamiento.
- Deberá tener cuidado al manipular las cuchillas afiladas de los accesorios (d y e), al vaciar los recipientes o al limpiar el aparato, ya que pueden provocar cortes graves.
- No toque los accesorios mezcladores mientras el aparato esté en funcionamiento.

ES

- Mantenga el pelo, bufandas, corbatas, etc. fuera del alcance del aparato en funcionamiento.
- Nunca introduzca utensilios (cucharas, espátulas, etc.) por la abertura de la tapa (d2), en el vaso (b1) ni por el tubo del depósito del cilindro (e2).
- Con el accesorio cortador de verduras (e), utilice siempre el empujador (e3) para guiar los alimentos por el tubo, nunca los dedos, ni tenedores, cucharas, cuchillos u otros objetos.
- No ponga en funcionamiento el vaso mezclador (d) sin tapa (d2), sin ingredientes o solamente con alimentos secos.
- No utilice varios accesorios a la vez.
- No utilice los vasos (b1, d1) como recipientes (para congelar, cocinar, esterilizar, etc.).

PUESTA EN MARCHA

- Antes de utilizar el aparato por primera vez, lave todas las piezas de los accesorios con agua y jabón. Aclárelas y séquelas.
- Coloque el aparato sobre una superficie plana, limpia y seca, **compruebe que el botón regulador (a1) esté en la posición "0"** y, a continuación, conéctelo.
- Para la puesta en marcha, tiene varias posibilidades:
 - **Marcha intermitente (pulse):** gire el botón regulador (a1) hacia la posición "pulse", impulsos sucesivos, para conseguir un mejor control de las preparaciones.
 - **Marcha continua:** gire el botón regulador (a1) hacia la posición deseada de "1" a "4" en función de las preparaciones que realice.
- Puede modificar esta posición durante la preparación.
- Para detener el aparato, vuelva a poner el botón (a1) en "0" y, a continuación, desconecte el aparato.

La numeración de los apartados se corresponde con la numeración de los esquemas que aparecen en los recuadros.

ES

1 - MEZCLAR / AMASAR / BATIR / EMULSIONAR / BATIR CON VARILLAS

ACCESORIOS UTILIZADOS:

- Vaso (b1)
- Tapa (b2)
- Amasador (c1) o mezclador (c2) o batidor de varillas (c3)

1.1 MONTAJE DE LOS ACCESORIOS (ESQUEMA 1):

- Pulse el botón (a3) para desbloquear el cabezal multifunción (a4) y levántelo hasta el tope.
- Acople el vaso (b1) en el aparato (girando en sentido contrario a las agujas del reloj) y coloque los ingredientes.
- Inserte el accesorio deseado (c) en la salida (a2.1), hasta que quede bien fijado.
- Vuelva a poner el cabezal multifunción (a4) en posición horizontal: pulse el botón (a3) y baje manualmente el cabezal multifunción (a4) hasta que quede bloqueado (el botón (a3) deberá volver a su posición inicial).
- Deslice la tapa (b2) sobre el vaso (b1).
- Nota:** no es obligatorio usar la tapa. Esta permite reducir el riesgo de salpicaduras.
- Compruebe que la trampilla (a6) esté correctamente colocada en la salida rápida (a5).

1.2 PUESTA EN MARCHA:

- Ponga en marcha el aparato girando el botón regulador (a1) hasta la velocidad deseada en función de la receta.
- Puede añadir los alimentos por el orificio de la tapa (b2) durante la preparación.
- Para detener el aparato, devuelva el botón (a1) a la posición "0".

Consejos:

- **Amasar**
- Utilice el amasador (c1) **únicamente con la velocidad "1"**.
Puede amasar hasta:
 - 500 g de harina para masas de pan (ej.: pan blanco, pan con cereales, etc.).
 - 400 g de harina para panes especiales (harina con un tipo superior a 55 (T55): pan de centeno, pan integral, ...)

- 250 g de harina para masas fermentadas (bollo, bizcocho kouglof, masa para pizza, masa quebrada, etc.).
- 750 g de harina para pan de leche (consulte la receta básica).
- Tiempo máximo de funcionamiento: 13 min.
- **Mezclar**
- Utilice el mezclador (c2) **con las velocidades "1" a "4"**.
Puede mezclar hasta :
 - 1 kg de masa para bizcocho cuatro cuartos, masa de profiteroles, etc.
 - 2,7 kg de masa para bizcocho dulce (consulte la receta básica).
- **Nunca utilice el mezclador (c2) para amasar pastas pesadas.**
- Tiempo máximo de funcionamiento: 13 min.

- **Batir / emulsionar / batir con varillas**

- Utilice el batidor de varillas (c3) **con las velocidades "1" a "4"**.
Puede preparar: mayonesa, alioli, salsas, claras a punto de nieve (hasta 8 claras de huevo), chantillí (hasta 500 ml), etc.
- **Nunca utilice el batidor de varillas (c3) para amasar masas pesadas o mezclar masas ligeras.**
- Tiempo máximo de funcionamiento: 10 min.

1.3 - DESMONTAJE DE LOS ACCESORIOS:

- **Espere a que el aparato se haya detenido completamente y desconéctelo.**
- Retire la tapa (b2).
- Mediante el botón (a3), desbloquee el cabezal multifunción (a4) y levántelo.
- Tire del accesorio (c1), (c2) o (c3) para sacarlo del cabezal multifunción.
- Retire el vaso.

2 - HOMOGENEIZAR / MEZCLAR / BATIR (SEGÚN MODELO)

Dependiendo del tipo de alimento, el vaso mezclador (d) le permite preparar hasta 1 l de mezclas espesas y 0,75 l de mezclas líquidas.

ES

ACCESORIOS UTILIZADOS:

- Vaso mezclador (d).

2.1 - MONTAJE DE LOS ACCESORIOS (ESQUEMA 2):

- Sitúe el cabezal multifunción (a4) en posición horizontal: pulse el botón (a3) y baje manualmente el cabezal multifunción (a4) hasta que quede bloqueado (el botón (a3) deberá volver a su posición inicial).
- Quite la trampilla (a6) de la salida rápida (a5) tirando de ella hacia arriba.
- Compruebe que el aparato se haya detenido correctamente antes de colocar el vaso mezclador (d).
- Coloque el vaso mezclador (d) en la salida rápida (a5): hay cuatro posiciones posibles.
- Ponga los alimentos en el vaso mezclador y acople la tapa (d2) con el tapón dosificador (d3), girándola en el sentido de las agujas del reloj.

2.2 - PUESTA EN MARCHA

- Ponga en marcha el aparato girando el botón regulador (a1) hasta la velocidad deseada en función de la receta.
Para un mejor control de la mezcla y una mejor homogeneización de la preparación, utilice la posición "Pulse".
Puede añadir alimentos durante la preparación, retirando el tapón dosificador (d3) de la tapa (d2).
- Para detener el aparato, devuelva el botón (a1) a la posición "0".

Consejos:

- Utilice el vaso mezclador (d) **con las velocidades "3" y "4"**.
Tiempo máximo de funcionamiento: 3 min.
Puede preparar:
 - Potajes con una textura muy suave, cremas, compotas, batidos, cócteles.
 - Masas ligeras (crêpes, buñuelos, pastel de frutas, flan con pasas, etc.).
 - Si, durante la mezcla, los ingredientes se quedan pegados a la pared del vaso, detenga el aparato, retire el vaso mezclador, haga caer los ingredientes encima de las cuchillas y vuelva a colocar el vaso mezclador para continuar con la preparación.

- Nunca llene el vaso mezclador con líquido hirviendo.
- No utilice el vaso mezclador vacío.
- Utilice siempre el vaso mezclador con la tapa.
- Nunca quite la tapa antes de que el aparato se haya detenido completamente.
- **Ponga siempre los ingredientes líquidos antes que los ingredientes sólidos en el vaso mezclador.**

2.3 - DESMONTAJE DEL ACCESORIO

- **Espere a que el aparato se haya detenido completamente y desconéctelo.** Retire el vaso mezclador. Vuelva a colocar la trampilla (a6) en la salida (a5).

3 - RALLAR / CORTAR (SEGÚN MODELO)

ACCESORIOS UTILIZADOS:

- Adaptador del cortador de verduras (e1).
- Depósito de cilindro (e2) + empujador (e3).
- Cilindros (según modelo).
- Brida de sujeción de cilindro (e4).

3.1 - MONTAJE DE LOS ACCESORIOS (ESQUEMA 3)

- Pulse el botón (a3) para desbloquear el cabezal multifunción (a4) y levántelo hasta el tope.
- Coloque el adaptador (e1) en la parte inferior del cabezal multifunción (a4): alinee la marca de referencia de la izquierda del adaptador (e1) con la marca de referencia del cabezal multifunción (a4) y gire hasta alinear la marca de referencia de la derecha del adaptador (e1) con la del cabezal multifunción (a4).
- Inserte en el depósito un cilindro de su elección y compruebe que quede completamente dentro del depósito. Coloque la brida de sujeción de cilindro (e4).
- Presente el depósito del cilindro (e2), inclinado hacia la derecha, frente a la salida del adaptador (e) y haga corresponder los dos cierres de bayoneta del depósito del cilindro con las dos muescas del adaptador. Encájelo hasta el fondo. Si la colocación resulta difícil, gire ligeramente el eje (e2.1) del depósito del cilindro y encájelo de nuevo. Vuelva a poner el tubo del depósito en posición vertical hasta el punto de bloqueo, girándolo en sentido contrario a las agujas del reloj.
- Acople el vaso (b1) en el aparato (girando en sentido contrario a las agujas del reloj).
- Compruebe que la trampilla (a6) esté correctamente colocada en la salida rápida (a5).

3.2 - PUESTA EN MARCHA Y CONSEJOS:

- Ponga el aparato en marcha girando el botón regulador (a1) a la velocidad "3".
- Tiempo máximo de funcionamiento: 10 min.
- Introduzca los alimentos por el tubo del depósito y guíelos con ayuda del empujador (e3). **Nunca empuje los ingredientes con los dedos u otros utensilios.**
- Para detener el aparato, gire el regulador (a1) a la posición "0". Espere a que el aparato **se detenga completamente y desconéctelo.**
- Desbloquee el depósito del cilindro siguiendo el procedimiento inverso al de montaje.
- Los cilindros le permitirán preparar los siguientes alimentos:
 - Rallado grueso C (e6) / rallado fino D (e7): zanahorias, apio-rábano, patatas, queso,...
 - Corte grueso A (e5): patatas, zanahorias, pepinos, manzanas, remolachas, etc.
 - Parmesano E (e8): patatas, parmesano, etc.

4 - PICAR CANTIDADES PEQUEÑAS (SEGÚN MODELO)

ACCESORIO UTILIZADO:

- Minipicadora montada.

Gracias a la minipicadora y utilizando la función pulse, podrá picar en unos segundos: higos secos, albaricoques secos, etc.

Cantidad / tiempo máximo: modelo QA100: 50 g / 8 s, modelo QA200: 90 g / 8 s.

Esta minipicadora no está diseñada para ingredientes duros como el café.

LIMPIEZA

- Desenchufe el aparato.
- No sumerja el bloque motor (a) en agua ni lo ponga bajo el agua corriente. Límpielo con un trapo seco o un poco húmedo.
- Para facilitar la limpieza, aclare rápidamente los accesorios después de su uso. **Manipule todas las cuchillas con precaución, ya que puede cortarse con ellas.**
- Lave, aclare y seque todos los accesorios: todos ellos pueden lavarse en el lavavajillas.

Sugerencias:

- En caso de coloración de los accesorios por parte de alimentos (zanahorias, naranjas,...), frótelos con un trapo empapado en aceite comestible y, a continuación, prosiga con la limpieza habitual.
- Vaso mezclador (d): vierta agua caliente con unas cuantas gotas de jabón líquido en el vaso mezclador. Cierre la tapa. Colóquelo en el aparato y dele unos cuantos impulsos. Una vez retirado, aclare el vaso con agua corriente y déjelo secar (boca abajo).

MODO DE GUARDAR EL APARATO

No guarde el aparato en un lugar húmedo.

¿QUÉ HACER SI EL APARATO NO FUNCIONA?

Si el aparato no funciona, compruebe:

- La conexión del aparato.
- El bloqueo de cada accesorio.
- La posición del botón regulador (a1): vuelva a ponerlo en la posición "0" y seleccione de nuevo la velocidad deseada.

¿Su aparato sigue sin funcionar? Diríjase a un centro de servicio oficial (consulte la lista en el folleto de servicio).

ES

ELIMINACIÓN DE LOS MATERIALES DE EMBALAJE Y DEL APARATO



El embalaje está exclusivamente compuesto por materiales inocuos para el medio ambiente que pueden eliminarse con arreglo a la normativa de reciclaje vigente. Para deshacerse del aparato, contacte con el servicio correspondiente de su municipio.

PRODUCTOS ELECTRÓNICOS O ELÉCTRICOS AL FINAL DE SU VIDA ÚTIL



¡Contribuyamos a proteger el medio ambiente!

- ❗ Su aparato contiene numerosos materiales recuperables o reciclables.
- ➡ Lleve el aparato a un centro de recogida de residuos para su procesamiento.

ACCESORIOS

Puede personalizar su aparato y adquirir los siguientes accesorios a través de su distribuidor habitual o de un centro de servicio oficial:

Vaso Tapa de vaso Amasador Mezclador Batidor de varillas Vaso mezclador Minipicadora	Cabezal picador Adaptador del cortador de verduras Cortador de verduras: <ul style="list-style-type: none">- A: cortar.- C: rallado grueso.- D: rallado fino.- E: Parmesano.
--	---

Atención: no se le podrá suministrar ningún accesorio sin presentar las instrucciones de uso o el propio aparato.

RECETAS BÁSICAS

Pan blanco

Ingredientes: 350 g de harina de tipo 55, 210 ml de agua templada, 5 g de levadura de panadería deshidratada, 5 g de sal.

Vierta en el vaso la sal, la harina y la levadura de panadería. Coloque el amasador y la tapa. Ponga el aparato en funcionamiento durante unos segundos a la velocidad 1; a continuación, añada agua mientras lo mantiene funcionando. Amase durante 8 min aproximadamente. Deje reposar la masa a temperatura ambiente durante ½ hora; a continuación, vuelva a trabajar la masa con las manos y haga una bola con ella que deberá colocar en una placa de pastelería untada de mantequilla y enharinada. Deje que suba durante aproximadamente 1 hora. Precaliente el horno a 240 °C. Realice unos cortes en la parte superior de la hogaza y embadúrnela con agua templada. Ponga un recipiente pequeño lleno de agua en el horno para facilitar que se forme una corteza dorada. Hornee durante 30 min.

Masa quebrada

Ingredientes: 200 g de harina, 100 g de mantequilla blanda cortada en pedazos, 50 ml de agua, 1 pizca de sal.

Vierta en el vaso la harina, la mantequilla y la sal. Coloque el amasador y la tapa. Ponga el aparato en funcionamiento durante unos segundos a la velocidad 1 y añada agua mientras lo mantiene funcionando. Continúe amasando hasta que la masa forme una gran bola. Póngala en plástico transparente para envolver alimentos y deje que repose en frío durante aproximadamente ½ hora, antes de extenderla y cocerla.

Pan de leche

Ingredientes: 500 g de harina, 1 huevo, 80 g de mantequilla blanda cortada en trozos, 80 g de azúcar, 250 ml de leche templada, 5 g de levadura de panadería deshidratada, 1 pizca de sal.

Ponga todos los ingredientes en el vaso. Coloque el amasador y la tapa. Ponga el aparato en funcionamiento a la velocidad 1 durante 8 min aproximadamente. Deje reposar la masa a temperatura ambiente durante 1 hora aproximadamente; a continuación, vuelva a trabajar la masa con las manos. Corte trozos pequeños de masa y moldéelos en forma de panecillos. Colóquelos en una placa cubierta de papel de horno y deje que suban durante un tiempo entre 30 y 40 minutos. Precaliente el horno a 200 °C. Embadurne los panecillos con una yema de huevo mezclada con un poco de leche y azúcar. Cuézalos durante 20 min aproximadamente.

Bizcocho dulce

Ingredientes: 2 huevos, 125 g de azúcar, 125 g de mantequilla blanda en trozos, 250 g de harina, 70 ml de leche, 1 bolsita (11 g) de levadura de panadería, 1 bolsita (6,5 g) de azúcar con aroma de vainilla.

Ponga en el vaso todos los ingredientes excepto la harina. Coloque el mezclador y la tapa. Ponga el aparato en funcionamiento durante unos segundos a la velocidad 1; a continuación, añada poco a poco la harina mientras lo mantiene funcionando. Amase durante 3 min en total. Precaliente el horno a 180 °C. Ponga la masa en un molde para bizcocho untado de mantequilla y enharinado. Cuézalo durante aproximadamente 40 min.

Bizcocho salado

Ingredientes: 200 g de harina, 4 huevos, 1 bolsita (11 g) de levadura de panadería, 100 ml de leche fría, 50 ml de aceite de oliva, 12 tomates secos, 200 g de queso feta, 15 aceitunas verdes sin hueso y cortadas en trozos, sal, pimienta. Precaliente el horno a 180 °C. Unte con mantequilla y enharine un molde para bizcocho. Vierta en el vaso la harina, los huevos y la levadura. Coloque el mezclador y la tapa. Ponga el aparato en funcionamiento a la velocidad 1 y, a continuación, aumente hasta la velocidad 3. Añada el aceite de oliva y la leche mientras mantiene el aparato funcionando durante 1 min 30 s. Cambie a la velocidad 1 y añada los tomates secos, el queso feta y las aceitunas. Salpimiente. Vierta la preparación en el molde y cocine durante un tiempo entre 30 y 40 min.

Mayonesa

Ingredientes: 1 yema de huevo, 1 cucharada sopera de mostaza, 1 cucharadita de café de vinagre, 250 ml de aceite, sal, pimienta.

Atención: todos los ingredientes deberán estar a temperatura ambiente.

Ponga en el vaso todos los ingredientes excepto el aceite. Coloque el batidor de varillas y la tapa. Ponga el aparato en funcionamiento a la velocidad 1 y empiece a verter un chorro fino de aceite. Pasados 10 s, cambie a la velocidad 4 y siga incorporando el aceite despacio. Una vez que haya vertido todo, mantenga el aparato funcionando durante 30 s.

Nota: manténgala en la nevera y consúmlala en 24 h.

Crema chantillí

Ingredientes: 250 ml de nata líquida bien fría, 50 g de azúcar glas.

Ponga en el vaso la nata y el azúcar glas. Coloque el batidor de varillas y la tapa. Ponga en funcionamiento el aparato a la velocidad 3 durante 2 min y, a continuación, a la velocidad 4 durante 1 min 30 s.

ES

Takk for at du valgte et apparat fra **MOULINEX** som kun er beregnet på privat husholdningsbruk innendørs.

BESKRIVELSE

<p>a - Motorenhet</p> <ul style="list-style-type: none">a1 Hastighetsbrytera2 Langsom utganga2.1 Utgang til blandetilbehøra2.2 Utgang til grønnsakskutterea3 Åpneknapp for flerfunksjonshodeta4 Flerfunksjonshodea5 Hurtigutganga6 Deksel <p>b - Bolleenhhet</p> <ul style="list-style-type: none">b1 Bolleb2 Lokk <p>c - Blandetilbehør</p> <ul style="list-style-type: none">c1 Eltekrokc2 Blandeknivc3 Ballongvisp	<p>d - Blenderkanne (avhengig av modell)</p> <ul style="list-style-type: none">d1 Kanned2 Lokkd3 Doseringskork <p>e - Grønnsakskutter (avhengig av modell)</p> <ul style="list-style-type: none">e1 Adapter til grønnsakskutteree2 Trommelhuse2.1 Aksee3 Stappere4 Festering til trommelene5 Trommel A skivere6 Trommel C grovrivinge7 Trommel D finrivinge8 Trommel E Parmesan (avhengig av modell)
--	--

Tilbehørsdelene som følger med modellen du har kjøpt, er vist på etiketten på toppen av emballasjen.

SIKKERHETSINSTRUKSJONER

- Les bruksanvisningen nøye før du bruker apparatet for første gang. Bruk i strid med bruksanvisningen fritar produsenten for ethvert ansvar.
- Dette apparatet er ikke ment brukt av personer (inkludert barn) med nedsatte fysiske, sensoriske eller mentale evner, eller med manglende erfaring og kunnskap, med mindre disse personene får tilsyn eller nødvendige instruksjoner i bruken av apparatet fra en person som er ansvarlig for deres sikkerhet. Barn bør holdes under tilsyn for å sikre at de ikke leker med apparatet.
- Kontroller at nettspenningen til apparatet samsvarer med ditt elektriske anlegg. **Garantien faller bort ved koblingsfeil.**
- Trekk alltid ut kontakten på apparatet når det ikke brukes, ved strømprudd eller rengjøring.
- Ikke bruk apparatet hvis det har blitt skadet eller ikke fungerer som det skal. Ta det med til et autorisert servicesenter (se listen i servicehåndboken).
- Alt annet arbeid enn vanlig rengjøring og vedlikehold utført av kunden, skal gjøres av et autorisert servicesenter (se listen i servicehåndboken).
- Apparatet, ledningen eller støpselet må ikke dyppes i vann eller annen væske.
- Strømledningen må ikke henge innenfor barns rekkevidde, være i kontakt med apparatets varme deler, nær en varmekilde eller på en skarp kant.
- Apparatet må ikke brukes hvis strømledningen eller støpselet er skadet. Av sikkerhetsmessige årsaker må disse delene byttes ut av et autorisert servicesenter (se listen i servicehåndboken).
- Tilbehørsdelene må ikke settes i mikrobølgeovnen.
- Av sikkerhetsgrunner må du utelukkende bruke tilbehørsdeler og reservedeler som passer til apparatet og som kan fås fra et autorisert servicesenter.
- Ta alltid ut blenderkannen (d) før du trykker på åpneknappen (a3) for flerfunksjonshodet (a4).
- Slå av apparatet og frakoble det før du skifter ut tilbehørsdelene eller kommer i nærheten av deler som er i bevegelse mens apparatet er i gang.
- Du må være forsiktig ved håndtering av de skarpe knivene (d og e) når bollen og kannen tømmes og ved rengjøring. De er ekstremt skarpe.
- Blandetilbehøret må ikke berøres mens apparatet er i gang.
- Langt hår, skjerv, slips osv. må ikke henge over apparatet mens det er i gang.

NO

- Stikk aldri redskaper (skje, sleiv ...) gjennom åpningen i lokket (d2), i bollen (b1) eller i sjakten til trommelhuset (e2).
- Når grønnsakskutteren (e) benyttes, må alltid stapperen (e3) brukes til å skyve matvarene ned i sjakten, bruk aldri fingrene, en gaffel, kniv eller andre gjenstander.
- Blenderkannen (d) må ikke brukes uten lokk (d2), uten ingredienser eller kun med tørre produkter.
- Bruk kun én tilbehørsdel om gangen.
- Bruk ikke bollen eller kannen (b1, d1) som beholder (til frysing, steking, sterilisering ...).

IGANGSETTING

- Alle tilbehørsdelene må vaskes med varmt såpevann før de brukes for første gang. Skyll og tork.
- Sett apparatet på en jevn, ren og tørr overflate, og **sørg for at hastighetsbryteren (a1) står på posisjon "0"** før apparatet kobles til.
- Apparatet har flere kjøremoduser:
 - **Intervall (puls):** Vri hastighetsbryteren (a1) til posisjon "pulse" i flere korte omganger for å ha bedre kontroll over blandingen.
 - **Kontinuerlig:** Vri hastighetsbryteren (a1) til en posisjon fra "1" til "4" avhengig av oppskriften.
- Du kan endre hastighet i løpet av tilberedningen.
- Vri bryteren (a1) tilbake til "0" for å slå av apparatet.

Nummeret på hvert avsnitt tilsvarer nummeret på hver figur.

1 - BLANDE/ELTE/VISPE/EMULGERE/PISKE

DU TRENGER DISSE TILBEHØRSDELENE:

- Bolle (b1)
- Lokk (b2)
- Eltekrok (c1) eller blandekniv (c2) eller ballongvisp (c3)

NO 1.1 MONTERE TILBEHØRSDELENE (FIGUR 1):

- Trykk på knappen (a3) for å åpne flerfunksjonshodet (a4), og løft det inntil det stopper.
- Fest bollen (b1) (drei mot klokken) på apparatet, og ha ingrediensene i den.
- Stikk ønsket tilbehørsdel (c) i utgangen (a2.1) slik at den klipses fast.
- Senk flerfunksjonshodet (a4) til vannrett posisjon: trykk på knappen (a3) og senk flerfunksjonshodet (a4) manuelt inntil det låser seg (knappen (a3) går tilbake til utgangsposisjon).
- Sett lokket (b2) på bollen (b1).
Merk: Det er ikke nødvendig å bruke lokket. Men lokket begrenser søl og sprut.
- Sørg for at dekselet (a6) er på plass på hurtigutgangen (a5).

1.2 IGANGSETTING:

- Start apparatet ved å sette hastighetsbryteren (a1) på ønsket posisjon avhengig av oppskriften.
- Du kan tilsette ingredienser gjennom sjakten i lokket (b2) mens apparatet er i gang.
- Vri bryteren (a1) tilbake til "0" for å slå av apparatet.

Råd:

- **Elte**
- Bruk eltekroken (c1) **kun på hastighet "1"**.
 Du kan elte inntil:
 - 500 g mel til brøddeig (f.eks. hvetebrød, grovbrød ...)
 - 400 g mel for spesielle brød (annet mel enn hvetemel: rugbrød, grovbrød osv.)
 - 250 g mel til gjærdeig (horn, julebrød, pizzabunn ...) eller mørdeig
 - 750 g mel til boller (se grunnoppskrift)
- Maksimal brukstid: 13 min.

- **Blande**
- Bruk blandekniven (c2) fra hastighet "1" til "4".
Du kan blande inntil:
 - 1 kg deig til formkake, vannbakkels ...
 - 2,7 kg deig til søte brødkaker (se grunnoppskrift)
- **Bruk aldri blandekniven (c2) til å elte tunge deiger.**
- Maksimal brukstid: 13 min.
- **Vispe/emulgere/piske**
- Bruk ballongvispen (c3) fra hastighet "1" til "4".
Du kan tilberede: majones, aioli, sauser, piskede eggehviter (inntil 8 eggehviter), pisket krem (inntil 5 dl) ...
- **Bruk aldri ballongvispen (c3) til å elte tunge deiger eller blande lette deiger.**
- Maksimal brukstid: 10 min.

1.3 - DEMONTERE TILBEHØRSDELENE:

- **Vent til apparatet har stanset helt, og trekk ut kontakten.**
- Ta av lokket (b2).
- Trykk på knappen (a3) for å åpne flerfunksjonshodet (a4), og løft det til oppreist posisjon.
- Dra i tilbehørsdelen (c1), (c2) eller (c3) for å ta den ut av flerfunksjonshodet.
- Ta ut bollen.

2 - MIKSE/BLANDE/BLENDE (AVHENGIG AV MODELL)

Avhengig av typen matvare er blenderkannen (d) beregnet på å tilberede inntil 1 liter tykke blandinger og 0,75 liter flytende blandinger.

DU TRENGER DISSE TILBEHØRSDELENE:

- Blenderkanne (d)

2.1 - MONTERE TILBEHØRSDELENE (FIGUR 2):

- Senk flerfunksjonshodet (a4) til vannrett posisjon: Trykk på knappen (a3) og senk flerfunksjonshodet (a4) manuelt inntil det låser seg (knappen (a3) går tilbake til utgangsposisjon).
- Ta dekselet (a6) av hurtigutgangen (a5) ved å trekke det oppover.
- Sørg for at apparatet har stanset helt før du setter på blenderkannen (d).
- Sett blenderkannen (d) på hurtigutgangen (a5). Du kan velge mellom fire posisjoner.
- Ha matvarene i blenderkannen, og fest lokket (d2) med doseringskorken (d3) ved å vri det med klokken.

2.2 - IGANGSETTING

- Start apparatet ved å sette hastighetsbryteren (a1) på ønsket posisjon avhengig av oppskriften.
Med "Pulse"-funksjonen kontrollerer du blandingen bedre, og blandingen blir jevnere.
Du kan tilsette ingredienser ved å ta doseringskorken (d3) ut av lokket (d2) mens apparatet går.
- Vri bryteren (a1) tilbake til "0" for å slå av apparatet.

Råd:

- Bruk blenderkannen (d) på hastighet "3" til "4".
Maksimal brukstid: 3 min.
Du kan tilberede:
 - Finmikset suppe, saus, kompott, milkshake, cocktail.
 - Flytende rører (pannekaker, vafler, frityrbakverk ...).
 - Hvis ingredienser kleber seg til sidene av kannen mens de blandes, må du slå av apparatet, ta av blenderkannen og få ingrediensene ned på bladene. Sett blenderkannen tilbake på plass og fortsett blandingen.
- Blenderkannen må aldri fylles med kokende væske.
- Blenderkannen må ikke brukes tom.
- Blenderkannen må alltid brukes med lokket.
- Løft aldri av lokket før apparatet har stanset helt.
- **Ha alltid flytende ingredienser i blenderkannen før du tilsetter faste ingredienser.**

2.3 - DEMONTERE TILBEHØRSDELEN

- **Vent til apparatet har stanset helt, og trekk ut kontakten.** Ta ut blenderkannen. Sett dekselet (a6) tilbake på utgangen (a5).

3 - RIVE/SKJÆRE (AVHENGIG AV MODELL)

DU TRENGER DISSE TILBEHØRSDELENE:

- Adapter til grønnsakskutter (e1)
- Trommelhus (e2) + stapper (e3)
- Tromler (avhengig av modell)
- Festering til trommelen (e4)

3.1 - MONTERE TILBEHØRSDELENE (FIGUR 3)

- Trykk på knappen (a3) for å åpne flerfunksjonshodet (a4), og løft det inntil det stopper.
- Hold adapteren (e1) under flerfunksjonshodet (a4): Sett det venstre merket på adapteren (e1) på linje med merket på flerfunksjonshodet (a4), og vri inntil det høyre merket på adapteren (e1) er på linje med merket på flerfunksjonshodet (a4).
- Sett en trommel i trommelhuset, og sørg for at den er satt helt inn i huset. Sett på plass festeringen til trommelen (e4).
- Hold trommelhuset (e2) på skrå til høyre foran adapterutgangen (e) slik at de to tappene på trommelhuset passer inn i de to sporene på adapteren. Skyv helt inn. Hvis det er vanskelig å sette det på plass, vri aksel (e2.1) til trommelhuset litt, og skyv det inn på nytt. Vri sjakten til trommelhuset oppover mot klokken inntil den låser seg.
- Fest bollen (b1) på apparatet (drei mot klokken).
- Sørg for at dekselet (a6) er på plass på hurtigutgangen (a5).

3.2 - IGANGSETTING OG RÅD:

- Slå på apparatet ved å sette hastighetsbryteren (a1) på hastighet "3".
- Maksimal brukstid: 10 min.
- Ha ingrediensene ned i sjakten på trommelhuset, og skyv dem ned med stapperen (e3). **Bruk aldri fingrene eller redskaper til å skyve ned ingrediensene.**
- Sett hastighetsvelgeren (a1) på "0" for å stanse apparatet. Vent til apparatet har **stanset helt, og trekk ut kontakten.**
- Skru løs trommelhuset i motsatt retning av monteringen.
- Tromlene kan brukes til:
 - Grovriving C (e6)/ finriving D (e7): gulrøtter, sellerirot, poteter, ost ...
 - Tykke skiver A (e5): poteter, gulrøtter, agurk, epler, rødbeter ...
 - Parmesan E (e8): poteter, parmesan ...

4 - FINKVERNE SMÅ MENGDER (AVHENGIG AV MODELL)

DU TRENGER DENNE TILBEHØRSDELEN:

- Montert minikvern.

Med minikvernen kan du kverne matvarene nedenfor på noen sekunder på puls: tørket fiken, tørket aprikos ...

Mengde/maks tid: type QA100: 50 g / 8 s, type QA200: 90 g / 8 s.

Denne minikvernen er ikke beregnet på harde produkter slik som kaffe.

NO

RENGJØRING

- Trekk ut kontakten.
- Motorenheten (a) må ikke dyppes ned i vann eller holdes under rennende vann. Tørk den av med en tørr eller lett fuktet klut.
- Det er enklere å rengjøre tilbehørsdelene hvis du skyller dem rett etter bruk. **Håndter alle knivene forsiktig slik at du ikke skader deg.**
- Vask, skyll og tørk tilbehørsdelene. De kan alle vaskes i oppvaskmaskin.

Tips:

- Hvis tilbehørsdelene har blitt farget av matvarene (gulrøtter, appelsin ...), gnir du dem med en klut dynket med matolje før du vasker dem som vanlig.
- Blenderkanne (d): Ha varmt vann og noen dråper oppvasksåpe i blenderkannen. Lukk lokket. Sett kannen på apparatet og kjør noen korte omganger. Ta av kannen, skyll den i rennende vann og la den tørke (opp ned).

OPPBEVARING

Apparatet skal ikke oppbevares på et fuktig sted.

HVA GJØR JEG HVIS APPARATET IKKE FUNGERER?

Hvis apparatet ikke fungerer, må du sjekke:

- at støpselet sitter i stikkkontakten.
- at hver tilbehørsdel er riktig montert og festet.
- posisjonen til hastighetsbryteren (a1): sett den på "0" og velg ønsket hastighet på nytt.

Fungerer apparatet fortsatt ikke? Kontakt et autorisert servicesenter (se listen i servicehåndboken).

GJENVINNING AV EMBALLASJEN OG APPARATET



Emballasjen omfatter utelukkende miljøvennlige materialer som kan kastes i henhold til gjeldende bestemmelser om resirkulering. Når du skal kassere apparatet, må du henvende deg til riktig avdeling i din kommune.

NO

RESIRKULERING AV ELEKTRISKE ELLER ELEKTRONISKE PRODUKTER



Tenk grønt!

- ① Maskinen inneholder mange materialer som kan gjenvinnes eller resirkuleres.
- ➡ Lever den til en miljøstasjon når den ikke skal brukes mer.

TILBEHØRSDELER

Du kan anskaffe følgende tilbehørsdeler fra din forhandler eller et autorisert servicesenter:

Bolle Lokk til bollen Eltekrok Blandekniv Ballongvisp Blenderkanne Minihakker	Kvernehode Adapter til grønnsaksuttvere Grønnsaksuttvere: <ul style="list-style-type: none">- A: skiver- C: grovriving- D: finriving- E: Parmesan
---	--

NB: Bruksanvisningen eller apparatet må vises frem for å kunne kjøpe tilbehør.

GRUNNOPPSKRIFTER

Hvetebrød

Ingredienser: 350 g hvetemel, 2,1 dl lunkent vann, 5 g tørrgjær, 5 g salt.

Ha salt, mel og gjær i bollen. Sett eltekroken og lokket på plass. Kjør maskinen på hastighet 1 i noen sekunder. Tilsett vann mens maskinen er i gang. Elt deigen i ca. 8 min. La deigen hvile ved romtemperatur i 30 minutter. Kna den for hånd til en form, og legg den på en smurt og melet stekeplate. La deigen etterheve i ca. 1 time. Forvarm ovnen til 240 °C. Lag flere snitt på toppen av brødet, og pensle det med lunkent vann. Sett gjerne en liten bolle med vann i ovnen slik at brødet får en gyllen skorpe. Stekes i 30 min.

Mørdeig

Ingredienser: 200 g mel, 100 g mykt smør i biter, 0,5 dl vann, 1 klype salt.

Ha mel, smør og salt i bollen. Sett eltekroken og lokket på plass. Kjør maskinen på hastighet 1 i noen sekunder. Tilsett vann mens maskinen er i gang. Fortsett å elte inntil ingrediensene blir til en fin, rund deig. Sett deigen i plastfolie, og la den stå kjølig i ca. 30 min før du kjevler den ut og steker den.

Boller

Ingredienser: 500 g mel, 1 egg, 80 g mykt smør i biter, 80 g sukker, 2,5 dl lunken melk, 5 g tørrgjær, 1 klype salt.

Ha alle ingrediensene i bollen. Sett eltekroken og lokket på plass. Kjør på hastighet 1 i ca. 8 min. La deigen hvile ved romtemperatur i ca. 1 time. Kna så deigen for hånd. Skjær deigen opp i biter, og lag boller. Legg dem på en stekeplate med bakepapir, og la dem heve ca. 30 til 40 minutter. Forvarm ovnen til 200 °C. Pensle bollene med en eggeplomme blandet med litt melk og sukker. Stekes i ca. 20 min.

Formkake

Ingredienser: 2 egg, 125 g sukker, 125 g mykt smør i biter, 250 g mel, 0,7 dl melk, 2 ts (11 g) bakepulver, 2 ts (6,5 g) vaniljesukker.

Ha alle ingrediensene unntatt melet i bollen. Sett eltekroken og lokket på plass. Kjør maskinen på hastighet 1 i noen sekunder. Tilsett melet litt etter litt mens maskinen er i gang. Elt deigen i totalt 3 min. Forvarm ovnen til 180 °C. Legg deigen i en smurt og melet brødform. Stekes i ca. 40 min.

NO

Olivenbrød

Ingredienser: 200 g mel, 4 egg, 2 ts (11 g) bakepulver, 1 dl kald melk, 0,5 dl olivenolje, 12 soltørkede tomater, 200 g fetaost, 15 steinfrie grønne oliven i biter, salt, pepper.

Forvarm ovnen til 180 °C. Smør og mel en brødform. Ha mel, egg og bakepulver i bollen. Sett eltekroken og lokket på plass. Start opp på hastighet 1, og øk til hastighet 3. Tilsett olivenolje og mel mens maskinen er i gang, og fortsett i 1,5 min. Senk hastigheten til 1, og tilsett soltørkede tomater, feta og oliven. Tilsett salt og pepper. Ha alt i en brødform, og stek i 30-40 min.

Majones

Ingredienser: 1 eggeplomme, 1 ss sterk sennep, 1 ss eddik, 2,5 dl olje, salt og pepper.

NB: Alle ingrediensene må ha romtemperatur.

Ha alle ingrediensene unntatt oljen i bollen. Sett ballongvispen og lokket på plass. Start på hastighet 1, og tilsett oljen i en tynn stråle. Øk til hastighet 4 etter 10 s, og fortsett å tilsette oljen langsomt. Når all oljen er tilsatt, fortsett i 30 s.

NB: Oppbevares i kjøleskapet. Bør forbrukes innen 24 timer.

Pisket krem

Ingredienser: 2,5 dl svært kald kremfløte, 50 g melis.

Ha krem og melis i bollen. Sett ballongvispen og lokket på plass. Kjør på hastighet 3 i 2 min, så på hastighet 4 i 1,5 min.

Tak fordi du købte et apparat fra **MOULINEX**, som udelukkende er beregnet til tilberedning af madvarer i hjemmet.

BESKRIVELSE

a - Motorblok <ul style="list-style-type: none">a1 Elektronisk hastighedsvælgera2 Langsom udganga2.1 Udgang til blandetilbehøra2.2 Udgang til grøntsagsjerna3 Udløserknop til multifunktionsarma4 Multifunktionsarma5 Hurtig udganga6 Klap b - Skålstyr <ul style="list-style-type: none">b1 Skålb2 Låg c - Blandetilbehør <ul style="list-style-type: none">c1 Dejkrugc2 Omrørerc3 Ballonpiskeris	d - Blenderskål (afhængig af model) <ul style="list-style-type: none">d1 Skåld2 Lågd3 Doseringsprop e - Grøntsagsjern (afhængig af model) <ul style="list-style-type: none">e1 Adapter til grøntsagsjerne2 Cylinderholdere2.1 Aksele3 Nedstoppere4 Holdeskive til cylindere5 Snittecylinder Ae6 Grov rivecylinder Ce7 Fin rivecylinder De8 Parmesan E (afhængig af model)
--	---

Tilbehøret, der følger med det apparat, du lige har købt, er vist på etiketten oven på emballagen.

SIKKERHEDSANVISNINGER

- Læs brugsanvisningen omhyggeligt igennem, inden apparatet tages i brug første gang. Producenten påtager sig intet ansvar for skader, der opstår ved forkert brug.
- Dette apparat er ikke beregnet til at blive brugt af personer (herunder børn), hvis fysiske, sensoriske eller mentale evner er svækkede, eller af personer uden erfaring eller kendskab til apparatet, medmindre de er under opsyn eller har modtaget forudgående instruktioner om brugen af apparatet af en person, der er ansvarlig for deres sikkerhed. Børn må ikke lege med apparatet.
- Kontroller, at el-nettets spænding svarer til det, der er anført på apparatet. **Alle fejl i tilslutningen medfører bortfald af garantien.**
- Tag altid stikket ud i tilfælde af strømafbrydelse, når apparatet ikke bruges, og når det rengøres.
- Brug ikke apparatet, hvis det ikke fungerer korrekt, eller hvis det er beskadiget. Kontakt i så fald et autoriseret serviceværksted (se listen i servicehæftet).
- Anden vedligeholdelse end den regelmæssige rengøring og vedligeholdelse, som brugeren selv kan foretage, skal udføres af et autoriseret serviceværksted (se listen i servicehæftet).
- Dyp ikke apparatet, el-ledningen eller stikket ned i vand eller anden væske.
- Lad ikke ledningen hænge ned inden for børns rækkevidde, komme i nærheden af eller i kontakt med apparatets varme dele eller en varmekilde, og anbring den aldrig, så den hænger ud over en skarp kant.
- Brug ikke apparatet, hvis el-ledningen eller stikket er beskadiget. For at undgå at der opstår farlige situationer, må de kun udskiftes af et autoriseret serviceværksted (se listen i servicehæftet).
- Stil ikke tilbehørsdelene i mikrobølgeovn.
- For at der ikke skal ske uheld eller skader, må der kun bruges tilbehørsdele og reservedele, der passer til modellen, og som sælges af et autoriseret serviceværksted.
- Tag altid blenderskålen (d) ud, inden du trykker på udløserknappen (a3) på multifunktionsarmen (a4).
- Stands apparatet, og tag stikket ud, inden du skifter tilbehør eller håndterer de dele, der bevæger sig, når apparatet er i brug.
- Vær forsigtig, når du håndterer de slebne knive (d og e), når du tømmer skålene eller når du rengør apparatet: de er meget skarpe.
- Rør ikke ved blandetilbehøret, mens apparatet er i gang.
- Lad ikke langt hår, halstrøklæder, slips, osv. hænge ned over tilbehørsudstyret, mens apparatet arbejder.

DA

- Før aldrig redskaber (ske, skraber osv.) ned gennem lågets åbning (d2), skålen (b1) eller cylinderholderens påfyldningstragt (e2).
- Brug altid nedstopperen (e3) sammen med grøntsagsjernet (e) til at skubbe ingredienserne ned i påfyldningstragten med. Brug aldrig fingrene, en gaffel, en ske, en kniv eller nogen som helst anden genstand.
- Brug ikke blenderskålen (d) uden låg (d2), uden ingredienser eller udelukkende til tørrede ingredienser.
- Brug kun ét tilbehør ad gangen.
- Brug ikke skålene (b1, d1) som beholdere (til dybfrysning, stegning, sterilisation osv.).

IBRUGTAGNING

- Vask alt tilbehøret med opvaskemiddel før første ibrugtagning. Skyl delene, og tør dem af.
- Anbring apparatet på en plan, ren og tør flade, **kontroller, at hastighedsvælgeren (a1) står på position "0"**, og sæt derefter stikket i.
- Der findes flere muligheder for at starte apparatet:
 - **Diskontinuerlig funktion (pulse)**: Stil hastighedsvælgeren (a1) på "pulse" position, som fungerer med intervaller for at have en bedre kontrol over tilberedningen.
 - **Konstant funktion**: Stil hastighedsvælgeren (a1) på den ønskede position fra "1" til "4" afhængig af tilberedningen.
- Man kan skifte hastighed under tilberedningen.
- Stil knappen (a1) tilbage på "0" for at standse apparatet, og tag derefter stikket ud.

Numrene på afsnittene svarer til numrene på de indrammede skemaer.

1 - BLANDE / ÆLTE / PISKE / EMULGERE

ANVENDT TILBEHØR:

- Skål (b1)
- Låg (b2)
- Dejkrog (c1) eller omrører (c2) eller ballonpiskeris (c3)

1.1 MONTERING AF TILBEHØRSELENE (SKEMA 1)

- Tryk på knappen (a3) for at åbne multifunktionsarmen (a4) op, og løft den helt op.
- Sæt skålen (b1) fast (drej mod uret) på apparatet, og kom ingredienserne i.
- Sæt det ønskede tilbehør (c) på udtaget (a2.1), og clips det fast.
- Indstil multifunktionsarmen (a4) i vandret position, tryk på knappen (a3), og sænk multifunktionsarmen (a4) manuelt, indtil den sidder fast (drej knappen (a3) tilbage til dens oprindelige position).
- Sæt låget (b2) på skålen (b1).
Bemærk: Det er ikke obligatorisk at bruge låget. Det kan bruges til at begrænse risikoen for stænk og sprøjt.
- Kontroller, at klappen (a6) sidder korrekt på den hurtige udgang (a5).

1.2 OPSTART

- Start apparatet ved at dreje hastighedsvælgeren (a1) på den ønskede hastighed afhængig af opskriften.
- Man kan tilsætte ingredienser gennem lågets åbning (b2) under tilberedningen.
- Stil knappen (a1) tilbage på "0" for at standse apparatet.

Gode råd

- **Ælte**
- Brug dejkrogen (c1) **udelukkende på hastighed "1"**.
Man kan ælte op til:
 - 500 g mel til brøddej (f.eks.: hvidt brød, fuldkornsbrød osv.)
 - 400 g mel til særlige brødtyper (mel, hvor typen er på over 55 (T55) : rugbrød, fuldkornsbrød osv.)
 - 250 g mel til smørdej (brioche, kouglof, pizzadej, mørdej osv.)
 - 750 g mel til boller (se opskrift)
- Maks. driftstid: 13 min.

- **Blande**
- Brug omrøreren (c2) **på hastighed "1" til "4"**.
Man kan blande op til:
 - 1 kg formkagedej, vandbakkelsesdej osv.
 - 2,7 kg sandkagedej (se opskrift)
- **Brug aldrig omrøreren (c2) til at ælte tyk dej.**
- Maks. driftstid: 13 min.
- **Piske /emulgere**
- Brug ballonpiskeriset (c3) **på hastighed "1" til "4"**.
Man kan tilberede: mayonnaise, aioli, saucer, æggehvider (op til 8 æggehvider), flødeskum (op til 500 ml) osv.
- **Brug aldrig ballonpiskeriset (c3) til at ælte tyk dej eller til at blande tynd dej.**
- Maks. driftstid: 10 min.

1.3 - AFMONTERING AF TILBEHØRET

- **Vent til apparatet er helt standset, og tag stikket ud.**
- Tag låget (b2) af.
- Tryk på knappen (a3) for at åbne multifunktionsarmen (a4), og løft den helt op.
- Træk i tilbehøret (c1), (c2) eller (c3) for at tage det ud af multifunktionsarmen.
- Tag skålen ud.

2 - BLENDE / BLANDE / RØRE (AFHÆNGIG AF MODELLEN)

Afhængig af de anvendte ingredienser kan man tilberede op til 1 l tyk dej og 0,75 l tynd dej med blenderskålen (d).

ANVENDT TILBEHØR:

- Blenderskål (d)

2.1 - MONTERING AF TILBEHØRSDELENE (SKEMA 2)

- Sæt multifunktionsarmen (a4) i vandret position. Tryk på knappen (a3), og sænk multifunktionsarmen (a4) manuelt, indtil den sidder fast (drej knappen (a3) tilbage til den oprindelige position).
- Tag klappen (a6) af den hurtige udgang (a5) ved at trække den opad.
- Kontroller, at apparatet er standset, inden blenderskålen sættes i (d).
- Placer blenderskålen (d) på den hurtige udgang (a5). Den kan anbringes i 4 positioner.
- Kom ingredienserne i blenderskålen, og sæt låget (d2) med doseringsproppen (d3) fast ved at dreje det med uret.

2.2 - OPSTART

- Start apparatet ved at dreje hastighedsvælgeren (a1) på den ønskede hastighed afhængig af opskriften. Brug "pulse" positionen for at få en bedre kontrol over tilberedningen.
Man kan tilsætte ingredienser ved at fjerne doseringsproppen (d3) fra låget (d2) under tilberedningen.
- Stil knappen (a1) tilbage på "0" for at standse apparatet.

Gode råd:

- Brug blenderskålen (d) **på hastighed "3" til "4"**.
Maks. driftstid: 3 min.
Man kan tilberede:
 - Fint blendede supper, saucer, cremer, frugtmos, milkshakes og cocktails.
 - Tynd dej (til pandekager, beigneter, clafoutis, buddinger osv.).
 - Hvis ingredienserne sidder fast på siderne af skålen under tilberedningen, stands apparatet, tag blenderskålen af, skub ingredienserne ned på klingens, og sæt derefter blenderskålen tilbage i apparatet for at genoptage tilberedningen.
- Hæld aldrig kogende væske ned i blenderskålen.
- Brug aldrig blenderskålen uden ingredienser.
- Brug altid blenderskålen med låget.
- Tag aldrig låget af, før apparatet er helt standset.
- **Kom altid de faste ingredienser i blenderskålen før de flydende ingredienser.**

2.3 - AFMONTERING AF TILBEHØRET

- **Vent til apparatet er helt standset, og tag stikket ud.** Tag blenderskålen ud. Sæt klappen tilbage på plads (a6) på udgangen (a5).

3 - RIVE / SNITTE (AFHÆNGIG AF MODELLEN)

ANVENDT TILBEHØR:

- Adapter til grøntsagsjern (e1)
- Cylinderholder (e2) + nedstopper (e3)
- Cylindere (afhængig af model)
- Holdeskive til cylinder (e4)

3.1 - MONTERING AF TILBEHØRSDELE (SKEMA 3)

- Tryk på knappen (a3) for at åbne multifunktionsarmen (a4) op, og løft den helt op.
- Placer adapteren (e1) under multifunktionsarmen (a4): Sørg for, at mærket til venstre på adapteren (e1) sidder ud for mærket på multifunktionsarmen (a4), og drej derefter indtil mærket til højre på adapteren (e1) sidder ud for mærket på multifunktionsarmen (a4).
- Sæt den ønskede cylinder ind i holderen, og kontroller, at den sidder helt inde i holderen. Sæt holdeskiven til cylinderen på plads (e4).
- Hold cylinderholderen (e2) skråt til højre foran adapterens udtag (e), og før de to udsping på cylinderholderen ind i adapterens to indhak. Før den helt i bund. Hvis det er svært at få den ordentligt på plads, så drej akslen (e2.1) på cylinderholderen en smule, og før den derefter ind igen. Skub holderens påfyldningstragt lodret op, og drej den mod uret, indtil den sidder fast.
- Sæt skålen (b1) fast (drej mod uret) på apparatet.
- Kontroller, at klappen (a6) sidder korrekt på den hurtige udgang (a5).

3.2 - OPSTART OG GODE RÅD

- Start apparatet ved at sætte hastighedsvælgeren (a1) på "3".
- Maks. driftstid: 10 min.
- Kom ingredienserne gennem påfyldningstragten på holderen ved hjælp af nedstopperen (e3). **Skub aldrig ingredienserne ned med fingrene eller køkkenredskaber.**
- Drej hastighedsvælgeren (a1) tilbage på "0" for at standse apparatet. Vent til apparatet er helt standset, og tag stikket ud.
- Tag cylinderholderen af ved at gå frem i modsat rækkefølge som for monteringen.
- Med cylindrene kan man:
 - Rive groft C (e6) / rive fint D (e7): gulerødder, knoldselleri, kartofler, ost osv.
 - Snitte i tykke skiver A (e5): kartofler, gulerødder, agurker, æbler, rødbeder osv.
 - Parmesan E (e8): kartofler, parmesan osv.

4 - HAKKE SMÅ MÆNGDER (AFHÆNGIG AF MODELLEN)

ANVENDT TILBEHØR:

- Samlet minihakker

Man kan hakke følgende ingredienser med minihakkerens pulse-funktion på nogle få sekunder: tørrede figner, abrikoser osv.

Maks. mængde/tid: type QA100: 50 g / 8 sek., type QA200: 90 g / 8 sek.

Denne mini-hakker er ikke beregnet til at hakke hårde ingredienser, såsom kaffe.

RENGØRING

- Tag stikket ud.
- Dyp ikke motorblokken (a) ned i vand, og kom den ikke under rindende vand. Tør den af med en tør eller let fugtig klud.
- Det er lettere at rengøre tilbehøret, hvis det skylles hurtigt efter brug. **Vær altid forsigtig, når du håndterer klingerne, da de kan være meget skarpe.**
- Vask, skyl og tør tilbehøret af. De kan alle komme i opvaskemaskinen.

Gode råd:

- Hvis tilbehøret er blevet misfarvet af fødevarer (gulerødder, appelsiner osv.), kan du gnubbe dem med en klud vædet med lidt madolie og rengøre dem derefter på sædvanlig vis.
- Blenderskål (d): Hæld varmt vand tilsat et par dråber opvaskemiddel ned i blenderskålen. Luk låget. Stil blenderskålen i apparatet, og tryk et par gange på pulse-knappen. Tag skålen af igen, skyl den under rindende vand, og lad den tørre (stil den med bunden i vejret).

OPBEVARING

Opbevar ikke apparatet på et fugtigt sted.

HVIS APPARATET IKKE VIRKER?

Hvis apparatet ikke virker, kontroller:

- Om stikket er sat i.
- Om tilbehøret er sat ordentligt fast.
- Hastighedsvælgerens position (a1): Sæt den tilbage på position "0", og vælg derefter den ønskede hastighed igen.

Fungerer apparatet stadigvæk ikke? Kontakt et autoriseret serviceværksted (se listen i servicehæftet).

BORTSKAFFELSE AF EMBALLAGEN OG APPARATET



Emballagen består udelukkende af materialer, der er ufarlige for miljøet, og som kan bortskaffes i overensstemmelse med gældende regler for genbrug.

Kontakt det lokale kommunekontor for at få at vide, hvordan du bortskaffer apparatet.

BRUGTE ELEKTRONISKE ELLER ELEKTRISKE APPARATER



Tænk på miljøet!

- Apparater indeholder mange materialer, der kan genvindes eller genbruges.
- Bring det til et specialiseret indsamlingscenter for genbrug, når det ikke skal bruges mere.

DA

TILBEHØR

Du kan udbygge dit apparat med følgende tilbehør, som kan købes hos forhandleren eller på et autoriseret serviceværksted:

Skål Låg til skål Dejkrog Omrører Ballonpiskeris Blenderskål Minihakker	Hakkeudstyr Adapter til grøntsagsjern Grøntsagsjern: <ul style="list-style-type: none">- A: Snitte- C: Rive groft- D: Rive fint- E: Parmesan
---	---

Vigtigt: Du kan ikke købe tilbehør uden at vise denne brugervejledning eller dit apparat.

GRUNDLÆGGENDE OPSKRIFTER

Hvidt brød

Ingredienser: 350 g mel af typen 55, 210 ml lunken vand, 5 g tørgær, 5 g salt.

Kom salt, mel og tørgær i skålen. Sæt dejkrog og låg på. Kør apparatet i nogle sekunder på hastighed 1, tilsæt derefter vand under omrøring. Ælt i ca. 8 minutter. Lad dejen hvile ved stuetemperatur i ½ time, ælt den derefter igen med hænderne, og form en kugle, som lægges på en smurt og melet bageplade. Lad dejen efterhæve i ca. 1 time. Forvarm ovnen til 240 °C. Snit overfladen af dejen med en kniv, og pensl den med lunken vand. Stil en lille skål i ovnen fyldt op med vand for at gøre brødskorpen mere sprød og gylden. Bag brødet i 30 minutter.

Mørdej

Ingredienser: 200 g mel, 100 g blødt smør skåret i tern, 50 ml vand, 1 knsp. salt.

Kom mel, smør og salt i skålen. Sæt dejkrog og låg på. Kør apparatet i nogle sekunder på hastighed 1, tilsæt derefter vand under omrøring. Fortsæt med at ælte, indtil dejen er fast. Dæk dejen til med husholdningsfilm, og lad den hvile køligt i ca. ½ time, inden den rulles ud og bages.

Boller

Ingredienser: 500 g mel, 1 æg, 80 g blødt smør skåret i tern, 80 g sukker, 250 ml lunken mælk, 5 g tørgær, 1 knsp. salt.

Kom alle ingredienserne i skålen. Sæt dejkrog og låg på. Lad apparatet køre på hastighed 1 i ca. 8 minutter. Lad dejen hvile ved stuetemperatur i ca. 1 time, og ælt den derefter igennem igen med hænderne. Skær dejen i mindre stykker, og rul dem til små kugler. Stil dem på en bageplade med bagepapir, og lad dem efterhæve i ca. 30 til 40 minutter. Forvarm ovnen til 200 °C. Pensl bollerne med en pisket æggeblomme tilsat en smule mælk og sukker. Bag dem i ca. 20 minutter.

Sandkage

Ingredienser: 2 æg, 125 g sukker, 125 g blødt smør skåret i tern, 250 g mel, 70 ml mælk, 1 brev (11 g) bagepulver, 1 brev (6,5 g) vanillesukker.

Kom alle ingredienserne, undtaget mel, i skålen. Sæt omrører og låg på. Kør apparatet i nogle sekunder på hastighed 1, tilsæt derefter melet lidt efter lidt under omrøring. Ælt i 3 minutter i alt. Forvarm ovnen til 180 °C. Kom dejen i en smurt og melet sandkageform. Bag kagen i ca. 40 minutter.

DA

Grøntsagskage

Ingredienser: 200 g mel, 4 æg, 1 brev (11 g) bagepulver, 100 ml kold mælk, 50 ml olivenolie, 12 tørrede tomater, 200 g feta, 15 grønne oliven uden sten og skåret i små stykker, salt og peber.

Forvarm ovnen til 180 °C. Smør og mel en sandkageform. Kom mel, æg og gær i skålen. Sæt omrører og låg på. Start på hastighed 1, og skift derefter til hastighed 3. Tilsæt olivenolie og mælk under omrøring i 1 ½ min. Skift til hastighed 1, og tilsæt tørrede tomater, feta og oliven. Tilsæt salt og peber. Kom dejen op i en sandkageform, og bag den i 30-40 minutter.

Mayonnaise

Ingredienser: 1 æggeblomme, 1 spsk. sennep, 1 tsk. vineddike, 250 ml olie, salt og peber.

Vigtigt: Alle ingredienserne skal have stuetemperatur.

Kom alle ingredienserne i skålen undtaget olien. Sæt ballonpiskeriset og låget på. Start på hastighed 1, og start med at hælde olien meget langsomt i. Skift til hastighed 4 efter 10 sekunder, og fortsæt med langsomt at piske olien i. Når alle ingredienserne er hældt i, skal du lade apparatet fortsætte med at køre i 30 sekunder.

Nb: Opbevar mayonnaisen i køleskabet, og spis den inden for 24 timer.

Flødeskum

Ingredienser: 250 ml meget kold fløde, 50 g flormelis.

Hæld fløde og flormelis op i skålen. Sæt ballonpiskeriset og låget på. Lad apparatet køre på hastighed 3 i 2 minutter og derefter på hastighed 4 i 1 ½ min.

Tack för att du har valt en apparat från **MOULINEX** som är speciellt avsedd för livsmedelstillredning inomhus och för hushållsbruk.

BESKRIVNING

a - Motorenhet <ul style="list-style-type: none">a1 Motorreglagea2 Långsamt uttag<ul style="list-style-type: none">a2.1 Uttag för blandningsredskapa2.2 Uttag för grönsaksskärarena3 Upplåsningsknapp för multifunktionsenhetena4 Multifunktionsenheta5 Snabbt uttaga6 Lucka	d - Mixerbägare (beroende på modell) <ul style="list-style-type: none">d1 Bägared2 Lockd3 Doseringsplugg
b - Skålenhet <ul style="list-style-type: none">b1 Skålb2 Lock	e - Grönsaksskärare (beroende på modell) <ul style="list-style-type: none">e1 Adapter för grönsaksskärarene2 Trummagasin<ul style="list-style-type: none">e2.1 Axele3 Påmataree4 Låsring för trummane5 Trumma A för att skivae6 Trumma C för grov rivninge7 Trumma D för fin rivninge8 Trumma E för Parmesan (beroende på modell)
c - Blandningsredskap <ul style="list-style-type: none">c1 Degkrokc2 Omrörarec3 Ballongvisp	

De tillbehör som hör till den här modellen finns angivna på etiketten på förpackningens ovansida.

SÄKERHETSANVISNINGAR

- Läs bruksanvisningen noga innan du använder apparaten första gången: Tillverkaren fransäger sig allt ansvar för användning som inte överensstämmer med bruksanvisningen.
- Apparaten är inte avsedd att användas av personer (inklusive barn) med funktionsnedsättningar (fysiska, intellektuella eller sensoriska), eller av personer som inte har kunskap om eller erfarenhet av hur apparaten används. Undantag kan göras om personerna övervakas eller om de får instruktioner gällande apparatens användning av någon som är ansvarig för deras säkerhet. Barn bör hållas under uppsikt så att de inte leker med apparaten.
- Kontrollera att spänningen som anges på apparaten överensstämmer med den lokala nätspänningen. **Samtliga inkopplingsfel upphäver garantin.**
- Dra alltid ut kontakten ur eluttaget så snart du slutar använda apparaten, vid strömavbrott och före rengöring.
- Använd inte apparaten om den inte fungerar korrekt eller om den är skadad. Vänd dig i så fall till ett auktoriserat servicecenter (se listan i servicehäftet).
- Alla åtgärder, med undantag för rengöring och sedvanligt underhåll av apparaten, måste utföras av ett auktoriserat servicecenter (se listan i servicehäftet).
- Sänk aldrig ner apparaten, sladden eller kontakten i vatten eller någon annan vätska.
- Se till att sladden är utom räckhåll för barn, samt att den inte är i närheten av eller i kontakt med apparatens varma delar, någon värmekälla eller vass kant.
- Använd inte apparaten om sladden eller kontakten är skadade. För att undvika alla risker, låt ett auktoriserat servicecenter (se listan i servicehäftet) byta ut delarna.
- Placera inte tillbehören i en mikrovågsugn.
- Av säkerhetsskäl ska endast tillbehör och reservdelar avsedda för den här apparaten användas (sålda av ett auktoriserat servicecenter).
- Ta alltid loss mixerbägaren (d) innan du trycker på upplåsningsknappen (a3) för multifunktionsenheten (a4).
- Stäng av apparaten och dra ur kontakten innan du byter tillbehör eller kommer i närheten av apparatens rörliga delar.
- Var försiktig när du hanterar de vassa knivarna (d och e) när du tömmer skålarna och vid rengöring: de är mycket vassa.

SV

- Rör inte vid blandningsredskapen när apparaten är igång.
- Se till att inte långt hår, scarfar, slipsar osv. hänger över apparaten när den är igång.
- För aldrig in köksredskap (skedar, spatlar...) genom öppningen i locket (d2), i skålen (b1) eller genom röret på trummagasinet (e2).
- Använd alltid påmataren (e3) för att föra ner livsmedlen i röret till grönsaksskäraren (e), använd aldrig fingrarna, en gaffel, sked, kniv eller något annat föremål.
- Använd aldrig mixerbägaren (d) utan lock (d2), utan ingredienser eller med enbart torra livsmedel.
- Använd endast ett tillbehör i sänder.
- Använd inte skålarna (b1, d1) som allmänna behållare (för infrysning, tillagning, sterilisering ...)

FÖRSTA ANVÄNDNINGEN

- Diska alla tillbehör noggrant med handdiskmedel innan du använder maskinen första gången. Skölj och torka dem.
- Placera apparaten på en plan, ren och torr yta, **kontrollera att motorreglaget (a1) står på "0"** och sätt sedan i kontakten.
- Det finns flera alternativ för att starta apparaten:
 - **Intermittent körning (puls):** Vrid motorreglaget (a1) till läget "pulse" stegvis för att få bättre kontroll över tillredningen.
 - **Kontinuerlig körning:** Vrid motorreglaget (a1) till önskat läge från "1" till "4", efter receptet som ska beredas.
- Du kan ändra inställningen under tillredningen.
- Vrid tillbaka reglaget (a1) till "0" för att stoppa apparaten, och dra därefter ut sladden ur uttaget.

Numren på avsnitten överensstämmer med numren på bilderna.

1 - BLANDA/KNÅDA/VISPA

REDSKAP SOM ANVÄNDS:

- Skål (b1)
- Lock (b2)
- Degkrok (c1), omrörare (c2) eller ballongvisp (c3)

1.1 MONTERING AV REDSKAPEN (BILD1):

- Tryck på knappen (a3) för att låsa upp multifunktionsenheten (a4) och lyft upp den till stoppet.
- Sätt fast skålen (b1) (moturs) på apparaten och tillsätt ingredienserna.
- Sätt in önskat redskap (c) i uttag (a2.1) så att det klickar till.
- För tillbaka multifunktionsenheten (a4) i horisontalläge: tryck på knappen (a3) och sänk multifunktionsenheten (a4) manuellt tills den låses på plats (knappen (a3) ska återgå till sitt ursprungsläge).
- Skjut in locket (b2) över skålen (b1).
 - Obs:** Att använda locket är inte absolut nödvändigt. Det begränsar dock risken för att livsmedel stänker eller slungas över kanten.
- Kontrollera att luckan (a6) är ordentligt placerad på snabbfästet (a5).

1.2 STARTA APPARATEN:

- Starta apparaten genom att vrida motorreglaget (a1) till önskad hastighet beroende på receptet.
- Du kan tillsätta livsmedel under tillredningen genom öppningen i locket (b2).
- Vrid tillbaka reglaget (a1) till "0" för att stoppa apparaten.

Tips:

- **Knåda**
- Använd degkroken (c1) **endast vid hastighet "1"**.
Du kan knåda upp till:
 - 500 g mjöl för brödeg (t.ex.: vitt bröd, fullkornsbröd ...)
 - 400 g vetemjöl för specialbröd (mjöl av högre klass än 55 (T55): rågbröd, fullkornsbröd...)

- 250 g mjöl för jäst deg (brioche, vetebröd, pizzadeg, mördeg ...)
- 750 g mjöl för bulldag (se basrecept)
- Maximal körningstid: 13 min.
- **Blanda**
- Använd omröraren (c2) **på hastighet "1" till "4"**.
Du kan blanda upp till:
 - 1 kg smet för exempelvis sockerkaka, petit choux ...
 - 2,7 kg fruktkaka (se basrecept)
- **Använd aldrig omröraren (c2) för att knåda tunga degar.**
- Maximal körningstid: 13 min.

- Vispa

- Använd ballongvispen (c3) **på hastigheten "1" till "4"**.
Du kan göra: majonnäs, aioli, såser, vispa äggvitor (upp till 8 äggvitor), vispad grädde (upp till 500 ml) ...
- **Använd aldrig ballongvispen (c3) för att knåda tunga eller lätta degar eller göra t ex sockerkakssmet.**
- Maximal körningstid: 10 min.

1.3 - TA LOSS REDSKAPEN:

- **Vänta tills apparaten stannat helt och dra ut sladden ur uttaget.**
- Plocka bort locket (b2).
- Lås upp multifunktionsenheten (a4) genom att trycka på knappen (a3) och lyft upp den.
- Dra i redskapet (c1), (c2) eller (c3) för att plocka ut det från multifunktionsenheten.
- Plocka bort skålen.

2 - RÖRA/BLANDA/MIXA (BEROENDE PÅ MODELL)

Beroende på livsmedlet, kan du tillreda upp till 1 l tjock blandning och 0,75 l vätska i mixerbägaren (d).

REDSKAP SOM ANVÄNDS:

- Mixerbägare (d)

2.1 - MONTERING AV REDSKAPEN (BILD2):

- Ställ multifunktionsenheten (a4) i horisontellt läge: tryck på knappen (a3) och sänk ner multifunktionsenheten (a4) för hand tills den låses på plats (knappen (a3) återgår till sitt ursprungsläge).
- Plocka bort luckan (a6) på det snabba uttaget (a5) genom att dra den uppåt.
- Kontrollera att apparaten står helt stilla innan du placerar mixerbägaren (d).
- Placera mixerbägaren (d) på det snabba uttaget (a5), fyra lägen är möjliga.
- Lägg ingredienserna i mixerbägaren och lås locket (d2) och pluggen (d3) genom att vrida det medurs.

SV

2.2 - STARTA APPARATEN

- Starta apparaten genom att vrida motorreglaget (a1) till önskad hastighet beroende på recept.
För att få bättre kontroll över mixningen och en bättre blandning under tillredningen kan du använda läget "Pulse".
Plocka bort pluggen (d3) på locket (d2) för att tillsätta ingredienser under tillredningen.
- Vrid tillbaka reglaget (a1) till "0" för att stoppa apparaten.

Tips:

- Använd mixerbägaren (d) **på hastighet "3" till "4"**.
Maximal körningstid: 3 min.
Du kan bereda:
 - Fint mixade soppor, krämer, mos, mjölkdrinkar och cocktails.
 - Lätt smet (pannkakor, munkar, sockerkakor osv...).
 - Om ingredienserna fastnar på sidorna av mixerbägaren under mixningen, stoppa apparaten, plocka av mixerbägaren, för ner ingredienserna mot knivbladen med en slichepott och sätt sedan tillbaka bägaren för att fortsätta tillredningen.
- Fyll aldrig mixerbägaren med kokande vätska.
- Kör inte apparaten med mixerbägaren tom.

- Använd alltid mixerbägaren med locket på.
- Plocka aldrig av locket innan apparaten har stannat helt.
- **Lägg alltid de flytande ingredienserna i mixerbägaren före de fasta ingredienserna.**

2.3 - PLOCKA LOSS REDSKAPET

- **Vänta tills apparaten stannat helt och dra ut sladden ur uttaget.** Plocka bort mixerbägaren. Sätt tillbaka luckan (a6) på uttaget (a5).

3 - RIVA/SKIVA (BEROENDE PÅ MODELL)

REDSKAP SOM ANVÄNDS:

- Adapter för grönsaksskäraren (e1)
- Trummagasin (e2) + påmatare (e3)
- Trummor (beroende på modell)
- Låsring för trumman (e4)

3.1 - MONTERING AV REDSKAPEN (BILD 3):

- Tryck på knappen (a3) för att låsa upp multifunktionsenheten (a4) och lyft upp den till stoppet.
- Placera adaptern (e1) under multifunktionsenheten (a4): sätt den vänstra markeringen på adaptern (e1) i höjd med markeringen på multifunktionsenheten (a4), vrid sedan så att den högra markeringen på adaptern (e1) hamnar i höjd med den på multifunktionsenheten (a4).
- Sätt önskad trumma i magasinet och kontrollera att den är ordentligt insatt. Lås trumman med låsringen (e4).
- För in trummagasinet (e2), med röret åt höger, mot uttaget på adaptern (e), passa in de två stiften på trummagasinet i de två spåren på adaptern. Skjut in helt. Om inte magasinet går in vid första försöket, vrid axeln (e2.1) på trummagasinet något och försök på nytt. Vrid magasinets påfyllningsrör uppåt (moturs) tills det blockeras.
- Sätt fast skålen (b1) (moturs) på apparaten.
- Kontrollera att luckan (a6) är ordentligt placerad på snabbfästet (a5).

3.2 - STARTA APPARATEN OCH TIPS:

- Starta apparaten genom att vrida på motorreglaget (a1) till hastighet "3".
- Maximal körningstid: 10 min.
- Lägg livsmedlen i magasinets påfyllningsrör med hjälp av påmataren (e3). **Tryck aldrig ner ingredienser med fingrarna eller med något köksredskap.**
- För vredet (a1) till "0" för att stoppa apparaten. Vänta tills apparaten **stoppat helt** och **dra ut sladden ur uttaget.**
- Ta loss trummagasinet genom att vrida det åt motsatt håll i förhållande till monteringen.
- Med trummorna kan du
 - Riva grovt C (e6)/riva fint D (e7): morötter, rotselleri, potatis, ost ...
 - Skiva grovt A (e5): potatis, morötter, gurka, äpplen, betor ...
 - Parmesan E (e8): potatis, parmesanost ...

4 - HACKA SMÅ MÄNGDER (BEROENDE PÅ MODELL)

TILLBEHÖR SOM ANVÄNDS:

- Hopmonterad minihackare.
- Med minihackaren i pulsläge, kan du på några sekunder hacka: torkade fikon, torkade aprikoser ...
- Maximal mängd/tid: typ QA100: 50 g/8 sek, typ QA200: 90 g/8 sek
- Minihackaren är inte avsedd för hårda livsmedel som kaffe.

RENGÖRING

- Dra ut kontakten ur eluttaget.
- Motorenheten (a) får inte nedsänkas i vatten eller hållas under rinnande vatten. Torka av den med en torr eller lätt fuktad trasa.
- Om du sköljer av tillbehören direkt efter användning blir de lättare att rengöra. **Hantera kniven med försiktighet, du kan lätt skada dig på den.**

- Rengör, skölj och torka tillbehören: de kan alla diskas i maskin.

Tips:

- Om tillbehören har missfärgats av livsmedel (morötter, apelsiner ...) kan du torka av dem med en trasa indränkt i matolja och sedan rengöra dem på sedvanligt sätt.
- Mixerbägare (d): håll varmt vatten med några droppar diskmedel i mixerbägaren. Stäng locket. Sätt bägaren på apparaten och gör några korta körningar. Ta loss bägaren, skölj den med rinnande vatten och låt den lufttorka (upp och ner).

FÖRVARING

Förvara inte apparaten på en fuktig plats.

VAD GÖR JAG OM INTE APPARATEN FUNGERAR?

Ifall apparaten inte fungerar, kontrollera följande:

- Apparats anslutning.
- Att alla tillbehör är ordentligt monterade.
- Motorreglaget (a1) läge: sätt det på "0", välj sedan önskat läge igen.

Vad gör jag ifall apparaten fortfarande inte fungerar? Vänd dig i så fall till ett auktoriserat servicecenter (se listan i servicehäftet).

KASSERING AV EMBALLAGE OCH MASKIN



Emballaget består enbart av material som inte är skadliga för miljön och som kan kastas i enlighet med gällande bestämmelser för återvinning. Informera dig hos den ansvariga lokala myndigheten ifall du har frågor gällande kasseringen av apparaten.

UTTJÄNTA ELEKTRISKA/ELEKTRONISKA PRODUKTER



Tänk på miljön!

- ⓘ Apparaten innehåller material som kan återanvändas eller återvinnas.
- ➡ Lämna in den på en återvinningsstation.

TILLBEHÖR

Du kan köpa följande tillbehör hos återförsäljaren eller hos ett auktoriserat servicecenter:

Skål Lock till skålen Degkrok Omrörare Ballongvisp Mixerbägare Minihackare	Kvarn Adapter för grönsaksskäraren Grönsaksskärare: <ul style="list-style-type: none"> - A: skiva - C: riva grovt - D: riva fint - E: Parmesan
--	--

Varning: inget tillbehör får säljas till dig utan att du visat upp bruksanvisningen eller apparaten.

Vitt bröd

Ingredienser: 350 g vetemjöl, 210 ml ljummet vatten, 5 g torrjäst, 5g salt.

Häll saltet, mjölet och jästen i skålen. Sätt degkroken och locket på plats. Kör i några sekunder på hastighet 1, tillsätt därefter vattnet medan apparaten fortsätter att gå. Blanda i ungefär 8 min. Låt degen stå i rumstemperatur i en halvtimme. Knåda därefter degen för hand och forma ett bröd som du lägger på en bakplåt som du smort in med smör och strött mjöl på. Låt jäsa i ca 1 timme. Sätt ugnen på 240°C. Skär små snitt på brödets yta med en vass kniv och pensla det med ljummet vatten. Sätt en liten behållare med vatten i ugnen tillsammans med brödet när det gräddas, så blir ytan knaprig och gyllenbrun. Grädda i 30 min.

Pajdeg

Ingredienser: 200 g mjöl, 100 g mjukt smör skuret i bitar, 50 ml vatten, 1 nypa salt.

Häll mjölet, smöret och saltet i skålen. Sätt degkroken och locket på plats. Kör i några sekunder på hastighet 1, tillsätt därefter vattnet medan apparaten fortsätter att gå. Fortsätt att bearbeta degen tills den bildar en jämn, rund klump. Täck sedan degen med plastfolie och låt den vila i kylskåpet i ca en halvtimme innan den plattas ut och gräddas.

Pain au lait (fransk frukostbulle)

Ingredienser: 500 g mjöl, 1 ägg, 80 g mjukt smör skuret i bitar, 80 g socker, 250 ml ljummen mjölk, 5 g torrjäst, 1 nypa salt.

Häll alla ingredienser i skålen. Sätt degkroken och locket på plats. Kör på hastighet 1 i ungefär 8 min. Låt degen stå i rumstemperatur i ca 1 timme, bearbeta sedan degen för hand. Skär mindre delar av degen och forma dem till småbröd. Lägg dem på en bakplåt med ett smörpapper på och låt dem jäsa i ca 30 till 40 minuter. Sätt ugnen på 200°C. Pensla bullarna med en äggula som blandats med lite mjölk och socker. Grädda i ca 20 min.

Söt kaka

Ingredienser: 2 ägg, 125 g socker, 125 g mjukt smör i bitar, 250 g mjöl, 70 ml mjölk, 2 tsk bakpulver, 1 msk vaniljsocker.

Häll alla ingredienser förutom mjölet i skålen. Sätt omröraren och locket på plats. Kör i några sekunder på hastighet 1, tillsätt därefter mjölet, lite i taget, medan apparaten fortsätter att gå. Blanda i sammanlagt 3 min. Sätt ugnen på 180°C. Häll smeten i en kakform som smorts in med smör och mjölats in. Grädda i ca 40 min.

SV

Salt kaka

Ingredienser: 200 g mjöl, 4 ägg, 2,5 tsk bakpulver, 100 ml kall mjölk, 50 ml olivolja, 12 torkade tomater, 200 g fetaost, 15 gröna urkärnade oliver (skurna i bitar), salt, peppar.

Sätt ugnen på 180°C. Smörj och mjöla en kakform. Häll mjölet, äggen och bakpulvret i skålen. Sätt omröraren och locket på plats. Starta på hastighet 1 och öka sedan till 3. Tillsätt olivoljan och mjölken och låt apparaten gå i 1 min 30 sek. Sänk till hastighet 1 och tillsätt de torkade tomaterna, fetaosten och oliverna. Salta och peppra. Häll beredningen i formen och grädda i 30 till 40 min.

Majonnäs

Ingredienser: 1 äggula, 1 msk senap, 1 tsk vinäger, 250 ml olja, salt och peppar.

Viktigt: alla ingredienser ska vara vid rumstemperatur.

Lägg alla ingredienser förutom oljan i skålen. Sätt ballongvispen och locket på plats. Starta på hastighet 1 och börja hålla i oljan i en mycket tunn stråle. Efter 10 sek sätt reglaget på 4 och fortsätt att tillsätta oljan försiktigt. När allt har hållts i, låt gå i ytterligare 30 sek

Obs! Förvara i kylskåpet och förtär inom ett dygn.

Vispad grädde

Ingredienser: 250 ml kall vispgrädde, 50 g florsocker.

Häll grädden och florsockret i skålen. Sätt ballongvispen och locket på plats. Sätt på apparaten på hastighet 3 i 2 min och sedan på hastighet 4 i 1 min 30 sek.

Kiitos, että olet valinnut **MOULINEX**-laitteen, joka on tarkoitettu käytettäväksi ruoanvalmistukseen kotitalouksissa.

KUVAUS

a - Moottoriyksikkö a1 Nopeussäädin a2 Hidas liitäntä a2.1 Sekoitussisätarvikkeiden liitäntä a2.2 Raastinliitäntä a3 Monitoimipään avauspainike a4 Monitoimipää a5 Pikaliitäntä a6 Luukku b - Kulhon osat b1 Kulho b2 Kansi c - Sekoitussisätarvikkeet c1 Taikinakoukku c2 Sekoitusmela c3 Tiheä lankavispiläs	d - Sekoituskulho (mallikohtainen) d1 Kulho d2 Kansi d3 Annostelukorkki e - Raastinosa (mallikohtainen) e1 Raastimen sovitin e2 Rumpukotelo e2.1 Akseli e3 Syöttöpainin e4 Rummun pidikeholkki e5 Viipalointirumpu A e6 Karkean raasteen rumpu C e7 Hienon raasteen rumpu D e8 Parmesaani rumpu E (mallikohtainen)
---	---

Ostamaasi malliin kuuluvat osat luetellaan pakkauksessa olevassa tarrassa.

TURVAOHJEET

- Lue käyttöohjeet huolella ennen laitteen ensimmäistä käyttökertaa ja säilytä ne huolellisesti. Valmistaja ei ole vastuussa virheellisestä käytöstä tai käsittelystä.
- Tätä laitetta ei ole tarkoitettu sellaisten henkilöiden (mukaan lukien lapset) käytettäväksi, joiden ruumiilliset tai henkiset kyvyt ovat rajalliset, tai kokemattomille käyttäjille, jos he eivät saa apua turvallisuudestaan huolehtivilta henkilöiltä, jotka valvovat ja antavat heille laitteen käyttöä koskevia ohjeita. Älä anna lasten leikkiä laitteella.
- Tarkista, että laitteen jännite vastaa sähköverkkoasi jännitettä. **Virheellinen sähköliitäntä kumoaa takuun.**
- Irrota laite sähköverkosta, kun et käytä sitä, ennen puhdistusta tai sähkökatkosten sattuessa.
- Älä käytä laitetta, jos se ei toimi kunnolla tai on vahingoittunut. Ota yhteys valtuutettuun huoltokeskukseen (luettelo mukana toimitetussa kirjasessa).
- Kaikki muut toimenpiteet puhdistusta ja tavallista huoltoa lukuun ottamatta tulee jättää valtuutetun huoltokeskuksen tehtäväksi (luettelo huoltokeskuksista on mukana toimitetussa kirjasessa).
- Älä laita laitetta, sähköjohtoa tai pistoketta veteen tai muuhun nesteeseen.
- Sähköjohtoa ei saa koskaan jättää lasten ulottuville, laitteen kuumien osien lähelle tai kosketuksiin niiden kanssa, lähelle lämmönlähdettä tai terävälle kulmalle.
- Älä käytä laitetta, jos sähköjohto tai pistoke on vahingoittunut. Vaaratilanteen välttämiseksi vahingoittuneet osat tulee ehdottomasti toimittaa valtuutetun huoltokeskuksen vaihdettavaksi (luettelo mukana toimitetussa kirjasessa).
- Älä laita lisätarvikkeita mikroaaltouuniin.
- Älä käytä muita kuin valtuutetun myyjän toimittamia lisätarvikkeita ja alkuperäisvaraosia oman turvallisuutesi vuoksi.
- Irrota aina sekoituskulho (d) ennen kuin käytät monitoimipään (a4) avauspainiketta (a3).
- Sammuta laitteesta virta ja irrota se sähköverkosta, ennen kuin vaihdat lisätarvikkeita tai ennen kuin kosket osiin, jotka liikkuvat laitteen toiminnan aikana.
- Noudata varotoimenpiteitä, ennen kuin kosket lisätarvikkeiden teräviä leikkuuosia (d ja e) kulhon tyhjennyksen tai pesun yhteydessä. Osat ovat erittäin teräviä.
- Älä koske sekoitussisätarvikkeisiin laitteen toiminnan aikana.
- Varo, etteivät pitkät hiukset, huivit, solmiot tms. joudu laitteeseen sen ollessa toiminnassa.

- Älä koskaan työssä keittiövälineitä (esim. lusikkaa tai paistinlastaa) kannen aukkoon (d2), kulhoon (b1) äläkä rumpukotelon syöttöaukkoon (e2).
- Kun käytät raastinlisätarviketta (e), ohjaa ruoat täyttöaukkoon aina syöttöpainimella (e3). Älä koskaan käytä sormia, haarukkaa, lusikkaa, veistä äläkä mitään muuta esinettä.
- Älä koskaan käytä sekoituskulhoa (d) ilman kantta (d2), ilman aineksia tai pelkästään kuivien aineiden sekoittamiseen.
- Käytä vain yhtä lisätarviketta kerrallaan.
- Älä käytä kulhoja (b1, d1) astioina (pakastukseen, keittämiseen tai sterilisointiin).

KÄYTTÖÖNOTTO

- Pese ennen ensimmäistä käyttökertaa kaikki osat kuumalla saippuavedellä. Huuhtele ja kuivaa.
- Aseta laite tasaiselle, puhtaalle ja kuivalle pinnalle **ja varmista, että nopeudensäädin (a1) on 0-asennossa**. Kytke laite sähköverkkoon.
- Voit käynnistää laitteen usealla tavalla:
 - **Ajoittainen käyttö (Pulse-toiminto):** Käännä nopeudensäädin (a1) Pulse-asentoon. Lyhyillä sykkyksillä hallitset parhaiten ruoanvalmistusta.
 - **Jatkuva käyttö:** Käännä nopeudensäädin (a1) haluamaasi asentoon 1–4 valmistettavan ruoan mukaan.
- Voit vaihtaa nopeutta käytön aikana.
- Sammuta laite siirtämällä säädin (a1) takaisin 0-asentoon. Irrota laite sähköverkosta.

Kappaleiden numerointi vastaa kuvien numerointia.

1 - SEKOITUS / TAIKINAN ALUSTUS / VATKAUS / EMULGOINTI / VAAHDOTUS

LISÄTARVIKKEET:

- Kulho (b1)
- Kansi (b2)
- Taikinakoukku (c1) tai sekoitusmela (c2) tai tiheä lankavispilä (c3)

1.1 LISÄTARVIKKEIDEN ASENNUS (KUVAT 1)

- Paina painiketta (a3), jolloin monitoimipään (a4) lukitus avautuu, ja nosta päätä pysäyttimeen saakka.
- Lukitse kulho (b1) (kääntämällä myötäpäivään) laitteeseen ja lisää sinne ainekset.
- Asenna haluamasi lisätarvike (c) liitäntään (a2.1), kunnes kuulet napsahduksen.
- Laske monitoimipäätä (a4) taas vaaka-asentoon painamalla painiketta (a3) ja laskemalla monitoimipäätä (a4) käsin, kunnes se lukittuu. Palauta painike (a3) takaisin alkuasentoonsa.
- Liu'uta kansi (b2) kulhon (b1) päälle.
- **Huomio:** Kannen käyttö ei ole pakollista. Se rajoittaa kuitenkin aineiden roiskumista.
- Varmista, että luukku (a6) on kunnolla paikallaan pikaliitännässä (a5).

1.2 KÄYNNISTYS

- Käynnistä kääntämällä nopeudensäädin (a1) reseptin mukaiseen nopeusasetukseen.
- Voit lisätä aineksia kannen (b2) aukosta valmistuksen aikana.
- Sammuta laite siirtämällä säädin (a1) takaisin 0-asentoon.

Neuvoja:

- **Taikinan sekoittaminen**
- Käytä taikinakoukku (c1) **vain nopeudella 1**.
Voit sekoittaa enintään:
 - 500 g jauhoja leipätaikinaan (esim. vaalea tai moniviljaleipä)
 - 400 g erikoisvehnäjauhoja (T55-tyyppiset jauhot): ruisleivän, täysjyväleivän jne. valmistukseen)
 - 250 g jauhoja kohotetuille taikinoille (esim. briossi, kugelhof, pizza- tai piirakkataikinat)
 - 750 g jauhoja maitosämpylätaikinaan (katso perusresepti)
- Enimmäistoiminta-aika: 13 min.

- Sekoitus

- Käytä sekoitusmelaa (c2) **nopeudella 1–4**.

Voit sekoittaa enintään:

- 1 kg kuivakakku- tai tuulihattutyylisiä taikinaa
- 2,7 kg sokerikakkutaikinaa (katso perusresepti)

- **Älä käytä sekoitusmelaa (c2) raskaiden taikinoiden vaivaamiseen.**

- Enimmäistoiminta-aika: 13 min.

- Vatkaus/emulgointi/vaahdotus

- Käytä tiheää lankavispilää (c3) **nopeudella 1–4**.

Voit valmistaa esim. majoneesia, valkosipulimajoneesia, kastikkeita, munanvalkuaisvaahtoa (enintään 8 valkuaisesta) tai kermavaahtoa (enintään 5 dl).

- **Älä käytä tiheää lankavispilää (c3) raskaiden taikinoiden vaivaamiseen äläkä kevyiden taikinoiden sekoittamiseen.**

- Enimmäistoiminta-aika: 10 min.

1.3 - LISÄTARVIKKEIDEN IRROTUS

- **Odota, että laite pysähtyy kokonaan ja irrota se sähköverkosta.**
- Poista kansi (b2).
- Avaa monitoimipää (a4) painikkeella (a3) ja nosta pää yläasentoon.
- Irrota lisätarvike (c1), (c2) tai (c3) monitoimipäästä vetämällä sitä.
- Poista kulho.

2 - HOMOGENOINTI/SEKOITUS/VATKAUS (MALLIKOHTAINEN)

Ruoka-aineiden tyyppistä riippuen voit valmistaa sekoituskulhossa (d) enintään 1 litran paksuja sekoituksia ja 0,75 litraa nestemäisiä sekoituksia.

KÄYTETYT LISÄTARVIKKEET:

- Sekoituskulho (d)

2.1 - LISÄTARVIKKEIDEN ASENNUS (KUVAT 2)

- Aseta monitoimipää (a4) vaaka-asentoon painamalla painiketta (a3) ja laskemalla monitoimipäätä (a4) käsin, kunnes se lukittuu. Painike (a3) palautuu alkuasentoonsa.
- Avaa pikaliitännän (a5) luukku (a6) vetämällä sitä ylöspäin.
- Varmista, että laite on pysähtynyt, ennen kuin asennat sekoituskulhon (d).
- Aseta sekoituskulho (d) pikaliitännänsä (a5). Voit valita neljästä asennosta.
- Aseta ainekset sekoituskulhoon ja lukitse annostelutulpalla (d3) varustettu kansi (d2) kääntämällä sitä myötäpäivään.

2.2 - KÄYNNISTYS

- Käynnistä kääntämällä nopeudensäädinpainiketta (a1) reseptin mukaiseen nopeusasetukseen. Pulse-sykäystoiminnolla voit hallita sekoitusta paremmin ja lopputuloksesta tulee tasaisempi. Voit lisätä aineksia poistamalla kannen (d2) annostelutulpan (d3) valmistuksen aikana.
- Sammuta laite siirtämällä säädin (a1) takaisin 0-asentoon.

Neuvoja:

- Käytä sekoituskulhoa (d) **nopeudella 3–4**.

Enimmäistoiminta-aika: 3 min.

Voit valmistaa seuraavia ruokia:

- Hienoksi sekoitettuja keittoja, kastikkeita, kompotteja, pirtelöitä tai cocktaileja.
- Kevyitä taikinoita (lettuja, munkkeja, hedelmäkakkuja tai luumupannukakkuja).

- Jos ainekset tarrautuvat sekoituskulhon seinämiin sekoituksen aikana, pysäytä laite, irrota sekoituskulho ja pudota ainekset terille. Aseta sitten sekoituskulho takaisin ja jatka valmistusta.

- **Älä kaada sekoituskulhoon kiehuvaa nestettä.**

- **Älä käytä sekoituskulhoa tyhjänä.**

- **Älä käytä sekoituskulhoa ilman kantta.**

- **Älä poista kantta, ennen kuin laite on pysähtynyt kokonaan.**

- **Aseta sekoituskulhoon aina nestemäiset ainekset ennen kiinteitä aineita.**

2.3 - LISÄTARVIKKEEN IRROTUS

- **Odota, että laite pysähtyy kokonaan ja irrota se sähköverkosta.** Poista sekoituskulho. Aseta luukku (a6) takaisin liitäntään (a5).

3 - RAASTE/VIIPALOINTI (MALLIKOHTAINEN)

KÄYTETYT LISÄTARVIKKEET:

- Raastinsovitin (e1)
- Rumpukotelo (e2) + syöttöpainin (e3)
- Rummut (mallikohtainen)
- Rummun pidikeholkki (e4)

3.1 - LISÄTARVIKKEIDEN ASENNUS (KUVAT 3)

- Paina painiketta (a3), jolloin monitoimipään (a4) lukitus avautuu, ja nosta päätä pysäyttimeen saakka.
- Aseta sovitin (e1) monitoimipään (a4) alle: kohdista sovittimen (e1) vasemmalla puolella oleva merkki monitoimipään (a4) merkkiin ja käännä niin, että sovittimen (e1) oikealla puolella oleva merkki osuu kohdakkain monitoimipään (a4) merkin kanssa.
- Työnnä rumpusäiliöön valitsemasi rumpu ja varmista, että se on kokonaan kotelossa. Aseta rummun pidikeholkki (e4) paikalleen.
- Vie rumpukotelo (e2) oikealle kallistettuna kohti sovittimen (e) liitäntää ja varmista, että rumpukotelon kaksi uloketta osuvat kohdakkain sovittimen kahden loven kanssa. Kiinnitä se kunnolla. Jos asennus tuntuu hankalalta, käännä kevyesti rumpukotelon akselia (e2.1) ja yritä uudelleen. Vie kotelon syöttöaukkoa pystysuuntaan vastapäivään, kunnes se lukittuu.
- Lukitse kulho (b1) laitteeseen (kääntämällä vastapäivään).
- Varmista, että luukku (a6) on kunnolla paikallaan pikaliitännässä (a5).

3.2 - KÄYNNISTYS JA NEUVOJA

- Käynnistä laite kääntämällä säädintä (a1) nopeuteen 3.
- Enimmäistoiminta-aika: 10 min.
- Vie ainekset kotelon syöttöaukosta ja ohjaa ne syöttöpainimen (e3) avulla. **Älä koskaan paina aineksia sormin äläkä keittiövälineillä.**
- Pysäytä laite siirtämällä nopeussäädin (a1) asentoon 0. Odota, **että laite pysähtyy kokonaan ja irrota se sähköverkosta.**
- Avaa rumpukotelo kääntämällä vastakkaiseen suuntaan kuin asennettaessa.
- Voit käyttää rumpuja seuraavasti:
 - Karkea raastinosa C (e6) ja hieno raastinosa D (e7) soveltuvat esim. porkkanoiden, juurisellerin, perunoiden tai juuston raastamiseen.
 - Viipalointiosalla A (e5) saat paksuja viipaleita esim. perunoista, porkkanoista, kurkusta, omenoista tai punajuurista.
 - Parmesaani E (e8) voit raastaa esim. perunoita ja parmesaania.

4 - PIENTEN MÄÄRIEN SILPPUAMINEN (MALLIKOHTAINEN)

KÄYTETTY LISÄTARVIKE

- Koottu minisilppuri.

Minisilppurilla voit paloitella muutamassa sekunnissa Pulse-toiminnolla esim. kuivia viikunoita ja aprikooseja.

Määrä/enimmäisaika: QA100-malli: 50 g / 8 s, QA200-malli: 90 g / 8 s.

Minisilppuria ei ole tarkoitettu koville tuotteille, kuten kahvipavuille.

PUHDISTUS

- Katkaise sähkövirta.
- Älä upota moottoriyksikköä (a) veteen äläkä juoksevan veden alle. Pyyhi se kuivalla tai hieman kostealla liinalla.
- Jotta puhdistaminen kävisi helpommin, huuhtelee lisätarvikkeet joka käytön jälkeen. Käsittele teriä varovasti, jotta et loukkaa itseäsi.
- **Pese, huuhtelee ja kuivaa lisätarvikkeet. Ne voi kaikki pestä astianpesukoneessa.**

Vihjeitä:

- Jos jotkut ruoka-aineet (esim. porkkana tai appelsiini) värjäävät lisätarvikkeita, hankaa lisätarvikettä ruokaöljyssä kostutetulla kankaalla ja puhdista sen jälkeen tavalliseen tapaan.
- Sekoituskulho (d): Kaada sekoituskulhoon kuumaa vettä, jossa on muutama tippa nestemäistä astianpesuainetta. Sulje kansi. Aseta kulho laitteeseen ja käytä sykäystoimintoa muutaman kerran. Poista kulho, huuhtelee se juoksevalla vedellä ja anna kuivua (alassuin).

SÄILYTYS

Älä säilytä laitetta kosteassa tilassa.

MITÄ TEHDÄ, JOS LAITE EI TOIMI?

Jos laite ei toimi, tarkista seuraavat asiat:

- Sähkövirta on kytketty päälle.
- Kaikki osat on kiinnitetty oikein.
- Nopeudenvälintasäätimen (a1) asento: vie 0-asentoon ja valitse uudelleen haluamasi nopeus.

Eikö laitteesi vieläkään toimi? Ota yhteys valtuutettuun huoltokeskukseen (luettelo huoltokeskuksista on mukana toimitetussa kirjasessa).

LAITTEEN PAKKAUSMATERIAALIN HÄVITTÄMINEN



Pakkausmateriaali ei ole ympäristölle haitallista, ja se voidaan kierrättää tai hävittää tavallisten jätteiden mukana.

Ota selvää paikallisista määräyksistä itse laitteen hävittämistä varten.

SÄHKÖLAITE TAI ELEKTRONINEN LAITE KÄYTTÖIKÄNSÄ LOPUSSA



Suojele ympäristöä!

- 📌 Laitteessa on lukuisia materiaaleja, jotka voidaan kerätä talteen tai kierrättää.
- 🔄 Toimita laite kierrätyskeskukseen.

LISÄTARVIKKEET

Voit hankkia seuraavia lisätarvikkeita myyjältä ja valtuutetuista huoltokeskuksista:

Kulho Kulhon kansi Taikinakoukku Sekoitusmela Tiheä lankavispilä Sekoituskulho Minisilppuri	Pilkkomispää Raastimen sovitin Raastimet: <ul style="list-style-type: none">- A: viipalointiosa- C: karkea raastin- D: hieno raastin- E: Parmesaani
---	--

FI

Huomio:mitään lisätarviketta ei voida myydä ilman käyttöohjeen tai laitteen esittämistä.

PERUSRESEPTIT

Vaalea leipä

Ainekset: 350 g vehnäjauhoja, 2,1 dl lämmintä vettä, 5 g kuivahiivaa, 5 g suolaa.

Kaada suola, jauhot ja hiiva kulhoon. Kiinnitä taikinakoukku ja kansi paikoilleen. Sekoita muutaman sekunnin ajan nopeudella 1. Lisää sitten vesi samalla sekoittaen. Vaivaa noin 8 minuutin ajan. Anna taikinan tekeytyä huoneenlämmössä noin puoli tuntia. Vaivaa sitten taikinaa vielä käsin ja muotoile pyöreäksi. Aseta taikina voidellulle ja jauhotetulle uunipellille. Kohota noin 1 tunnin ajan. Lämmitä uuni 240 asteeseen. Tee leipään viiltoja ja sivele pinnalle lämmintä vettä. Laita uuniin pieni astia vettä, jotta leivän pinnasta tulee rapea. Paista noin 30 minuuttia.

Murotaikina

Ainekset: 200 g jauhoja, 100 g pehmeää, paloiteltua voita, 0,5 dl vettä, hyppysellinen suolaa.

Kaada kulhoon jauhot, voi ja suola. Kiinnitä taikinakoukku ja kansi paikoilleen. Sekoita muutaman sekunnin ajan nopeudella 1. Lisää sitten vesi samalla sekoittaen. Sekoita taikinaa, kunnes se on pyöreänmuotoinen. Peitä taikina kelmulla ja anna tekeytyä kylmässä noin puoli tuntia. Leivo ja paista.

Maitosämpylät

Ainekset: 500 g jauhoja, 1 kananmuna, 80 g pehmeää, paloiteltua voita, 80 g sokeria, 2,5 dl lämmintä maitoa, 5 g kuivahiivaa, hyppysellinen suolaa.

Laita kaikki ainekset kulhoon. Kiinnitä taikinakoukku ja kansi paikoilleen. Sekoita 1-nopeudella noin 8 minuuttia. Anna taikinan tekeytyä huoneenlämmössä noin 1 tunnin ajan ja vaivaa sitten vielä taikinaa käsin. Leikkaa taikinasta pieniä palasia ja muotoile niistä sämpylöitä. Aseta sämpylät leivinpaperilla peitetylle pellille ja anna kohota noin 30–40 minuuttia. Lämmitä uuni 200 asteeseen. Sivele sämpylät munankeltuaisella, johon olet lisännyt hieman maitoa ja sokeria. Paista noin 20 min.

Sokerikakku

Ainekset: 2 kananmunaa, 125 g sokeria, 125 g pehmeää voita palasina, 250 g jauhoja, 0,7 dl maitoa, 2 tl leivinjauhetta, 1,5 tl (6,5 g) vaniljasokeria.

Laita kaikki ainekset kulhoon jauhoja lukuun ottamatta. Kiinnitä sekoitusmela ja kansi paikoilleen. Sekoita muutaman sekunnin ajan nopeudella 1. Lisää sitten vähitellen jauhot samalla sekoittaen. Vaivaa yhteensä 3 minuuttia. Lämmitä uuni 180 asteeseen. Kaada taikina voideltuun ja jauhotettuun kakkuvuokaan. Paista noin 40 minuuttia.

Suolainen kakku

Ainekset: 200 g jauhoja, 4 kananmunaa, 2 tl leivinjauhetta, 1 dl kylmää maitoa, 0,5 dl oliiviöljyä, 12 kuivattua tomaattia, 200 g fetajuustoa, 15 vihreää, kivetöntä oliivia paloiteltuna, suojaa ja pippuria.

Lämmitä uuni 180 asteeseen. Voitele ja jauhota kakkuvuoka. Kaada kulhoon jauhot, kananmunat ja leivinjauhe. Kiinnitä sekoitusmela ja kansi paikoilleen. Käynnistä laite nopeudella 1 ja lisää sitten nopeudelle 3. Lisää oliiviöljy ja maito sekoittaen samalla 1 min 30 s. Siirry nopeudelle 1 ja lisää kuivatut tomaatit, feta ja oliivit. Mausta suolalla ja pippurilla. Kaada ainekset vuokaan ja paista 30–40 minuuttia.

Majoneesi

Ainekset: 1 munankeltuainen, 1 rkl sinappia, 1 tl viinietikkaa, 2,5 dl öljyä, suolaa ja pippuria.

Huomio: kaikkien aineiden on oltava huoneenlämpöisiä.

Laita kulhoon kaikki ainekset öljyä lukuun ottamatta. Aseta tiheä lankavispilä ja kansi paikoilleen. Käynnistä laite nopeudella 1 valuta öljy sekaan ohuena vanana. Vaihda 10 sekunnin päästä nopeudelle 4 ja jatka öljyn lisäämistä varovasti. Kun olet kaatanut kaiken öljyn, sekoita vielä 30 sekuntia.

Huom.: säilytä jääkaapissa ja käytä 24 tunnin kuluessa.

Kermavaahto

Ainekset: 2,5 dl kylmää ranskankermaa, 50 g tomosokeria.

Laita ranskankerma ja tomosokeri kulhoon. Aseta tiheä lankavispilä ja kansi paikoilleen. Sekoita 2 minuuttia nopeudella 3 ja sitten 1 min 30 s nopeudella 4.

Yiyecek hazırlamak için özel olarak ve yalnızca evde kullanılmak üzere tasarlanmış **MOULINEX** ürünlerinden birini seçtiğiniz için çok teşekkür ederiz.

AÇIKLAMA

a - Motor ünitesi a1 Hız seçme düğmesi a2 Düşük hız çıkışı a2.1 Mikser aksesuarları çıkışı a2.2 Sebze dilimleyici çıkışı a3 Çok fonksiyonlu başlığı çıkarma düğmesi a4 Çok fonksiyonlu başlık a5 Yüksek hız çıkışı a6 Kapak b - Hazne grubu b1 Hazne b2 Hazne kapağı c - Mikser aksesuarları c1 Yoğurucu c2 Mikser c3 Balon çırpıcı	d - Blender haznesi (modele göre değişir) d1 Blender haznesi d2 Hazne kapağı d3 Ölçekli kapak e - Sebze dilimleyici (modele göre değişir) e1 Sebze dilimleme aparatı e2 Silindirik gövde e2.1 Mil e3 İtici e4 Silindirik sabitleme halkası e5 Dilimleme silindiri A e6 Kalın rendeleme silindiri C e7 İnce rendeleme silindiri D e8 Parmesan silindiri E (modele göre değişir)
--	---

Satın aldığınız modele ait aksesuarlar, ambalajın üzerinde yer alan etikette belirtilmiştir.

GÜVENLİK TALİMATLARI

- Bu cihazı ilk kez kullanıyorsanız önce kullanma talimatlarını dikkatle okuyun: cihazın talimatlara uyulmadan kullanılması durumunda üretici sorumluluk kabul etmez.
- Cihaz bedensel, duyuşal veya zihinsel engeli olan kişiler (ve çocuklar) tarafından kullanılmak üzere tasarlanmamıştır. Kişinin güvenliğinden sorumlu birinin gözetimi altında veya cihazın kullanımına ilişkin talimatlar sağlandıktan sonra kullanılabilir. Cihazla oynamadıklarından emin olmak için, çocukların gözetim altında tutulması tavsiye edilir.
- Cihazın çalışma voltajının elektrik tesisatınıza uygun olduğundan emin olun. **Hatalı elektrik bağlantısından kaynaklanan tüm arızalar garantinin geçersiz kılınmasına neden olur.**
- Cihaz kullanılmadığı zamanlarda, temizlenirken veya elektrikler kesildiğinde prizden çıkarılmalıdır.
- Düzensiz çalışmıyorsa veya hasar görmüşse cihazı kullanmayın. Yetkili servis ile iletişim kurun (servis kitapçığındaki listeye bakın).
- Müşteriler tarafından gerçekleştirilen rutin temizleme ve bakım dışındaki işlemler yetkili bir servis tarafından yapılmalıdır (servis kitapçığındaki listeye bakın).
- Cihazı, kordonu veya fişi suyla veya herhangi başka bir sıvıyla temas ettirmeyin.
- Güç kordonunun çocukların erişiminden, cihazın ısınan parçalarından, herhangi bir ısı kaynağından ve sivri köşelerden uzak tutulması gerekir.
- Güç kablosu veya fişi hasarlıysa cihazı kullanmayın. Güvenliği sağlamak için bu parçaların yetkili servis tarafından değiştirilmesi gerekir (servis kitapçığındaki listeye bakın).
- Aksesuarları mikrodalga fırında kullanmayın.
- Güvenliğiniz için yalnızca cihazınıza uygun ve yetkili servis merkezinde satılan yedek parça ve aksesuarları kullanın.
- Çok fonksiyonlu başlığı (a4) çıkarma düğmesine (a3) basmadan önce blender haznesini (d) her zaman çıkarın.
- Aksesuarlarını değiştirmeden veya cihaz çalışırken hareket eden parçalara dokunmadan önce cihazı kapatın ve prizden çekin.
- Hazneleri boşaltma veya temizleme sırasında aksesuarların bıçaklarını (d ve e) tutarken dikkatli olun: çok kesicidirler.
- Cihaz çalışırken mikser aksesuarlarına dokunmayın.
- Çalışırken saç, eşarp, kravat veya herhangi başka bir şeyin blender ile temas etmesinden kaçının.

- kapak üzerindeki açıklıkta (d2), hazne içinde (b1) veya silindir gövdenin besleme borusundan (e2) içeri hiçbir nesne (kaşık, spatula vs.) sokmayın.
- Sebze dilimle aksesuarında (e) besleme borusundaki yiyeceği yönlendirmek için daima iticiyi kullanın. Asla parmaklarınızı veya çatal, kaşık, veya bıçak gibi başka bir nesne kullanmayın.
- Blender haznesini (d) kapağı (d2) olmadan veya içinde malzeme olmadan ya da yalnızca kuru malzemelerle çalıştırmayın.
- Her seferde sadece bir aksesuar kullanın.
- Hazneleri (b1, d1) dondurma, pişirme veya sterilizasyon işlemlerinde kap olarak kullanmayın.

İLK KULLANIM

- İlk kez kullanmadan önce tüm aksesuar parçalarını ılık ve deterjanlı suyla yıkayın. Durulayın ve kurutun.
- Cihazınızı düz, temiz ve kuru bir yüzeye yerleştirin. **Hız seçme düğmesinin (a1) "0" konumunda olduğunda emin olun** ve cihazınızı fişe takın.
- Cihazınızı çalıştırmak için birçok seçeneğe sahipsiniz:
 - **Aralıklı çalıştırma (anlık çalıştırma):** Hız seçme düğmesini (a1) "pulse" konumuna getirin. Bazı yiyecekleri hazırlarken art arda anlık çalıştırma daha iyi bir kontrol sağlayabilir.
 - **Sürekli çalıştırma:** Hazırladığınız yiyeceğe göre hız seçme düğmesini (a1) "1" konumundan "4" konumuna dek istenilen bir pozisyona getirin.
- Hazırlama sırasında istediğiniz gibi değiştirebilirsiniz.
- Cihazı durdurmak için hız seçme düğmesini (a1) "0" konumuna getirin ve cihazınızı prizden çekin.

Paragraf numaraları şemalardaki numaralara karşılık gelir.

1 – KARIŞTIRMA / YOĞURMA / ÇIRPMA / AKICI HALE GETİRME

KULLANILAN AKSESUARLAR:

- Hazne (b1)
- Kapak (b2)
- Yoğurucu (c1), mikser (c2) veya balon çırpıcı (c3)

1.1 AKSESUARLARIN MONTE EDİLMESİ (ŞEMA 1):

- Çok fonksiyonlu başlığı (a4) çıkarmak için düğmeye (a3) basın ve yerine kilitlenene kadar kaldırın.
- Cihazın üzerindeki hazneyi (b1) çevirerek (saat yönünün tersine) kitleyin ve malzemeleri içine koyun.
- İstenen aksesuarı (c) yerine oturuncaya kadar bastırarak çıkışa (a2.1) takın.
- Çok fonksiyonlu başlığı (a4) yatay konumda yerleştirin: düğmeye (a3) basın ve manuel olarak çok fonksiyonlu başlık (a4) yerine kilitleninceye kadar bastırın (düğme (a3) önceki durumuna döner).
- Kapağı (b2) kaydırarak haznenin (b1) üzerine takın.
- **Unutmayın:** Kapağı kullanmak zorunlu değildir. Şıçramaları azaltır.
- Yüksek hız çıkışıdaki (a5) kapağın (a6) doğru bir şekilde kilitlendiğinden emin olun.

1.2 KULLANIM:

- Tarife göre hız seçme düğmesini (a1) istenilen konuma getirerek başlayın.
- Hazırlama işlemi boyunca kapaktaki (b2) delikten yiyecek ekleyebilirsiniz.
- Cihazı durdurmak için hız seçme düğmesini (a1) "0" konumuna getirin.

İpuçları:

- **Yoğurma**
- Yoğurma aksesuarını (c1) **yalnızca "1" hızında kullanın.** Şu miktarlardaki malzemeleri yoğurabilirsiniz:
 - Ekmek hamuru için 500 g un (örneğin; beyaz ekmek, tam buğday ekmeği)
 - Özel ekmek için 400g un (55 (T55) tipte un: çavdar ekmeği, tam ekmek ...)
 - Mayalı hamur için 250 g un (örneğin; çörek, kek, pizza hamuru, tart hamuru)
 - Sütü ekmek için 750 g un (kolay tarife bakın)
- Maksimum çalıştırma süresi: 13 dk.

- **Karıştırma**
- Mikser aparatını (c2) "1" ile "4" hız kademeleri arasında kullanın.
Şu miktarlardaki malzemeleri karıştırabilirsiniz:
 - 1 kg pandispanya hamuru, şu hamuru vb.
 - 2,7 kg tatlı çörek hamuru (kolay tarife bakın)
- **Sert hamur yoğurmak için hiçbir zaman mikser aparatını (c2) kullanmayın.**
- Maksimum çalıştırma süresi: 13 dk.
 - **Karıştırma / akıcı hale getirme / çırpma**
- Balon çırpıcıyı (c3) "1" ile "4" hız kademeleri arasında kullanın.
Şunları hazırlayabilirsiniz: mayonez, aioli, soslar, çırpılmış yumurta beyazı (en fazla 8 yumurta beyazı), kremşanti, (en fazla 500 ml) vb.
- **Balon çırpıcıyı (c3) asla sert hamur yoğurmak veya yumuşak hamur karıştırmak için kullanmayın.**
- Maksimum çalıştırma süresi: 10 dk.

1.3 - AKSESUARLARI SÖKME:

- **Cihazın tamamen durmasını bekleyin ve prizden çekin.**
- Kapağı çıkarın (b2).
- Düğmeyi (a3) kullanarak çok fonksiyonlu başlığı (a4) çıkarın ve yukarıya kaldırın.
- Aksesuarı (c1), (c2) veya (c3) çekerek çok fonksiyonlu başlıktan çıkarın.
- Hazneyi çıkarın.

2 - BLENDER/KARIŞTIRMA (MODELE GÖRE DEĞİŞİR)

Kullandığınız malzemeye göre, blender haznesini (d) en fazla 1 l yoğun karışım ve 0,75 l sıvı karışım hazırlamak için kullanabilirsiniz.

KULLANILAN AKSESUARLAR:

- Blender haznesi (d)

2.1 - AKSESUARLARIN MONTE EDİLMESİ (ŞEMA 2):

- Çok fonksiyonlu başlığı (a4) yatay konumda yerleştirin: düğmeye (a3) basın ve manuel olarak çok fonksiyonlu başlık (a4) yerine kilitleninceye kadar bastırın (düğme (a3) önceki durumuna döner).
- Yüksek hız çıkışıdaki (a5) kapağı (a6) yukarı doğru çekin.
- Blender haznesini (d) takmadan önce cihazın kapalı konumunda olduğundan emin olun.
- Blender haznesini (d) yüksek hız çıkışı (a5) üzerine kilitleyin. Dört hız konumu kullanılabilir.
- Yiyeceği blender haznesine koyun ve ölçekli kapağın (d3) takılı olduğu kapağı (d2) yerleştirip saat yönünde döndürerek kilitleyin.

2.2 - KULLANIM:

- Tarife göre hız seçme düğmesini (a1) istenilen konuma getirerek başlayın.
Karışımı daha iyi kontrol edebilmek ve daha iyi karıştırmak için "Pulse" kademesini kullanın.
Hazırlama işlemi boyunca kapağın üzerindeki (d2) ölçekli kapağı (d3) kaldırarak yiyecek ekleyebilirsiniz
- Cihazı durdurmak için hız seçme düğmesini (a1) "0" konumuna getirin.

İpuçları:

- Blender haznesini (d) "3" ile "4" hız kademeleri arasında kullanın.
Maksimum çalıştırma süresi: 3 dk.
Şunları hazırlayabilirsiniz:
 - Blender'dan geçirilmiş çorbalar, veloutés (valut soslar), kompostolar, milkshake ve kokteyller.
 - Sıvı hamur (pancake, kızartma hamuru, clafoutis ve krem karameller).
 - Karıştırma sırasında malzemeler haznenin kenarlarına yapışırsa cihazı durdurun. Blender haznesini çıkarın, yiyeceği bıçaklara doğru itin, blender haznesini yerine takın ve hazırlama işlemine devam edin.
- Blender haznesini asla kaynar sıvıyla doldurmayın.
- Cihazı boşken çalıştırmayın.
- Blender haznesini her zaman kapağıyla kullanın.
- Bıçaklar tamamen durmadan asla kapağı açmayın.

– Katı malzemeleri eklemeyen önce her zaman ilk olarak sıvı malzemeleri blender haznesine ekleyin.

2.3 – AKSESUARİ SÖKME

• Cihazın tamamen durmasını bekleyin ve prizden çekin. Blender haznesini çıkarın. Kapağı (a6) güç çıkışına (a5) takın.

3 – RENDELEME / DİLİMLEME (MODELE GÖRE DEĞİŞİR)

KULLANILAN AKSESUARLAR:

- Sebze dilimleme aparatı (e1)
- Silindir gövde (e2) + itici (e3)
- Silindirler (modele göre değişir)
- Silindir sabitleme halkası (e4)

3.1 – AKSESUARLARIN MONTE EDİLMESİ (ŞEMA 3)

- Çok fonksiyonlu başlığı (a4) çıkarmak için düğmeye (a3) basın ve yerine kilitlemeye kadar kaldırın.
- Aparatı (e1) çok fonksiyonlu başlığın (a4) altına takın: aparatın (e1) solunda bulunan işareti çok fonksiyonlu başlık (a4) üzerindeki işaretle aynı hizaya getirin ve aparatın (e1) sağında bulunan işaret çok fonksiyonlu başlık (a4) üzerindeki işaretle aynı hizaya gelinceye kadar çevirin.
- Seçilen silindiri gövdeye takın ve gövdeye tamamen oturduğundan emin olun. Silindir sabitleme halkasını (e4) takın.
- Aparat (e) çıkışa bakacak şekilde, silindir gövdeyi (e2), üzerindeki iki kesiciyle aparat üzerindeki girintiler aynı hizaya gelecek şekilde yerleştirin. Yerine itin. Takmakta zorlanırsanız, silindir gövde milini (e2.1) hafifçe döndürün ve tekrar itin. Silindir gövdeyi, besleme borusuyla dikey konumda birbirlerini kavrayıncaya kadar saat yönünün tersine döndürün.
- Hazneyi (b1) cihaz üzerine kilitleyin (saat yönünün tersine çevirerek).
- Yüksek hız çıkışındaki (a5) kapağın (a6) doğru bir şekilde kilitletiğinden emin olun.

3.2 – KULLANIM VE İPUÇLARI:

- Hız seçme düğmesini (a1) "3" hız kademesine çevirerek cihazı çalıştırın.
- Maksimum çalışma süresi: 10 dk.
- Gövdedeki besleme borusuna yiyeceği koyun ve iticiyle (e3) aşağı itin. **Malzemeleri kesinlikle parmaklarınızı veya başka bir aleti kullanarak itmeyin.**
- Cihazı durdurmak için hız seçme düğmesini (a1) "0" konumuna getirin. Cihazın **tamamen durmasını bekleyin ve prizden çekin.**
- Silindir gövdeyi birleştirirken takip ettiğiniz adımları tersten uygulayarak kilidi açın.
- Silindirleri şu işlemler için kullanabilirsiniz:
 - Kalın rendeleme C (e6/ ince rendeleme D (e7): havuç, kereviz, patates, peynir vb.
 - Kalın dilimleme A (e5): patates, havuç, salatalık, elma, pancar vb.
 - Parmesan E (e8): patates, parmesan vb.

4 – KÜÇÜK MİKTARLARDA DOĞRAMA (MODELE GÖRE DEĞİŞİR)

KULLANILAN AKSESUAR:

– Monte edilmiş mini kıyıcı.

Mini kıyıcıyı anlık çalıştırarak birkaç saniyede şunları doğrayabilirsiniz: kuru incir ve kuru kayısı, vs.

Miktar / maks. süre: model QA100: 50 g / 8 sn., model QA200: 90 g / 8 sn.

Bu mini kıyıcı kahve gibi sert ürünler için tasarlanmamıştır.

TEMİZLEME

- Cihazı prizden çekin.
- Motor ünitesini (a) kesinlikle suya batırmayın veya akan suyun altında bırakmayın. Kuru veya nemli bir bezle silin.
- Daha kolay temizlemek için kullandıktan sonra aksesuarları durulayın. Yaralanmayı engellemek için bıçakları tutarken dikkatli olun.
- Aksesuarları yıkayın, durulayın ve kurulayın: bulaşık makinesinde yıkayabilirsiniz.

İpucu:

- Aksesuarlar yiyeceklerle boyanırsa (havuç, portakal vb.) sıvı yağ damlattığınız bir bezle ovun ve her zamanki gibi temizleyin.
- Blender haznesi (d): birkaç damla bulaşık deterjanı damlattığınız sıcak suyu blender haznesinin içine dökün. Kapağı kapatın. Cihaz üzerine yerleştirin ve birkaç defa anlık çalıştırın. Yerinden çıkardıktan sonra, hazneyi akan su altında durulayın ve kurumaya bırakın (hazneyi ters bir şekilde kapatarak kurutun).

SAKLAMA

Cihazınızı nemli bir ortamda saklamayın.

CİHAZINIZ ÇALIŞMIYORSA NE YAPMANIZ GEREKİR

Cihazınız çalışmıyorsa:

- fişe doğru takılıp takılmadığından,
- aksesuarların doğru kilitlendiğinden emin olun.
- Hız seçici düğmenin (a1) konumu: "0" konumuna getirin ve istediğiniz hız kademesini seçin.

Cihazınız hâlâ çalışmıyor mu? Yetkili servisle iletişim kurun (servis kitapçığındaki listeye bakın).

C HAZIN VE AMBALAJIN ATILMASI



Ambalaj, çevre için tehlike barındırmayan malzemelerden üretilmiştir ve yaşadığınız yerde geçerli olan geri dönüşüm tedbirleri doğrultusunda atılabilir. Cihazın atılması ile ilgili olarak, bulunduğunuz bölgedeki yetkili servisten bilgi alın.

KULLANIM ÖMRÜ SONA EREN ELEKTRİK VE ELEKTRONİK ÜRÜNLER



Çevreyi koruyun!

- ❗ Cihazınız çok sayıda yeniden üretilebilen veya geri dönüştürülebilen parça içerir.
- ➡ Lütfen atık geri dönüştürme merkezlerine götürün.

AKSESUARLAR

Cihazınızı ihtiyacınıza göre özelleştirebilir ve satıcınızdan veya yetkili servisten şu aksesuarları tedarik edebilirsiniz:

Hazne Hazne kapağı Yoğurucu Çırpma ucu Balon çırpıcı Blender haznesi Mini-kıyıcı Kıyma başlığı	Sebze dilimleme aparatı Sebze dilimleyici: - A: dilimleme - C: kalın rendeleme - D: ince rendeleme - E: Parmesan
---	---

Not: Bir aksesuar satın alırken talimat kitapçığınızı veya cihazınızı göstermeniz gerekir.

KOLAY TARİFLER

Bezaz ekmek

Malzemeler: 350 g un (tip 55), 210 ml ılık su, 5 g kuru maya, 5 g tuz.

Unu, tuzu ve mayayı hazne içerisine koyun. Yoğurucuyu ve kapağı takın. 1. hız kademesinde birkaç saniye çalıştırın ve cihaz çalışırken suyu ekleyin. Yaklaşık 8 dakika boyunca yoğurmaya devam edin. Hamuru yarım saat kadar oda sıcaklığında dinlendirin. Ardından hamuru elinizle yoğurarak top haline getirin. Hamuru tereyağı sürdüğünüz ve un serptiğiniz pişirme kağıdı üzerine yerleştirin. Bir saat kadar kabarmasını bekleyin. Fırını 240°C olacak şekilde ısıtın. keskin bir bıçakla hamurun üzerinde çizgiler yapın ve ılık suyla fırçalayın. Fırının içine su dolu bir kap yerleştirin. Bu işlem ekmeğin üzerinin kızarmasına yardımcı olacaktır. Yaklaşık 30 dakika boyunca pişirin.

Tart hamuru

Malzemeler: 200 g un, 100 g küp şeklinde kesilmiş yumuşak tereyağı, 50 ml su, 1 tutam tuz.

Unu, yağı ve tuzu hazne içerisine koyun. Yoğurucuyu ve kapağı takın. 1. hız kademesinde birkaç saniye çalıştırın ve cihaz çalışırken suyu ekleyin. Hamur top şeklini alıncaya kadar yoğurmaya devam edin. Hamuru streç filmle sarın, hamuru açmadan ve pişirmeden önce yarım saat kadar serin bir ortamda dinlendirin.

Sütlü ekmek

Malzemeler: 500 g un, 1 yumurta, 80 g küp şeklinde kesilmiş yumuşak tereyağı, 80 g şeker, 250 ml ılık süt, 5 g kuru maya, 1 tutam tuz.

Tüm malzemeleri hazne içerisine koyun. Yoğurucuyu ve kapağı takın. Cihazı 1. hız kademesinde yaklaşık 8 dakika çalıştırın. Hamuru yaklaşık 1 saat boyunca oda sıcaklığında dinlendirin ve elinizle yoğurmaya başlayın. Hamuru küçük parçalar halinde kesin ve bunlardan bezeler oluşturun. Yağlı kağıt üzerine yerleştirin ve 30 ila 40 dakika kabarmalarını bekleyin. Fırını 200°C olacak şekilde ısıtın. Biraz süt ve şekerle karıştırdığınız yumurta sarılarını bezelerin üzerine sürün. Yaklaşık 20 dakika pişirin.

Tatlı çörek

Malzemeler: 2 yumurta, 125 g şeker, 125 g parçalara ayrılmış tereyağı, 250 g un, 70 ml süt, 1 paket (11 g) kabartma tozu, 1 paket (6,5 g) vanilya.

Un hariç tüm malzemeleri hazne içerisine koyun. Yoğurucuyu ve kapağı takın. 1. hız kademesinde birkaç saniye çalıştırın, cihaz çalışırken azar azar unu ekleyin. Yaklaşık 3 dakika boyunca yoğurun. Fırını 180°C olacak şekilde ısıtın. Hamuru tereyağı sürdüğünüz ve un serptiğiniz kalıba yerleştirin. Yaklaşık 40 dakika pişirin.

Sebzeli ekmek

Malzemeler: 200 g un, 4 yumurta, 1 paket (11 g) kabartma tozu, 100 ml soğuk süt, 50 ml zeytinyağı, 12 kuru domates, 200 g feta peyniri, 15 kesilmiş ve çekirdeksiz yeşil zeytin, tuz, karabiber.

Fırını 180°C olacak şekilde ısıtın. Kalıba yağ sürün ve un serpin. Unu, yumurtaları ve kabartma tozunu hazneye koyun. Yoğurucuyu ve kapağı takın. Cihazı 1. hız kademesinde çalıştırmaya başlayın ve 3. hız kademesine kadar çıkarın. Cihaz çalışırken bir buçuk dakika boyunca zeytinyağını ve sütü yavaş yavaş ekleyin. Cihazı tekrar 1. hız kademesine getirin ve kuru domatesleri, feta peynirini ve zeytinleri ekleyin. Tuz ve karabiberi ekleyin. Karışımı kalıba dökün ve 30 ila 40 dakika pişirin.

Mayonez

Malzemeler: 1 yumurta sarısı – 1 yemek kaşığı hardal – 1 çay kaşığı sirke – 250 ml sıvı yağ, tuz, karabiber

Dikkat: tüm malzemeler oda sıcaklığında olmalıdır.

Sıvı yağ hariç tüm malzemeleri hazne içerisine koyun. Balon çırpıcıyı ve kapağı takın. Cihazı 1. hız kademesinde çalıştırmaya başlayın ve damla damla yağı ekleyin. 10 saniye sonunda cihazı 4. hız kademesine getirin ve yağı azar azar eklemeye devam edin. Yağın tamamını eklediğinizde cihazı 30 saniye daha çalıştırın.

Not: Buzdolabında saklayın ve 24 saat içinde tüketin.

Krem Şanti

Malzemeler: 250 ml çok soğuk sıvı çığ krema (crème fraîche), 50 g pudra şekeri.

Kremayı ve pudra şekerini hazneye koyun. Balon çırpıcıyı ve kapağı takın. Cihazı 3. hız kademesinde 2 dakika boyunca çalıştırın ve 4. hız kademesinde bir buçuk dakika daha çalıştırın.

الخبز الأبيض

المكونات : ٢٥٠ جرام طحين (نوع 55) ، ٢٦٠ مللتر ماء دافئ ، ٥ جرام من خميرة الفرن الجافة ، ٥ جرامات ملح .
يوضع الملح، الطحين، والخميرة في الوعاء. تُركب العجانة والغطاء. يُشغّل المنتج لبضع ثوان على السرعة 1، ثم يُضاف الماء أثناء التشغيل. ويستمر العجن لمدة ٨ دقائق. تُترك العجينة لترتاح في درجة حرارة الغرفة لمدة نصف ساعة تقريباً. ثم تُكوّن كرة العجين يدوياً. توضع كرة العجين على لوحة الفرن المدهونة بالزبدة. تُترك للرفع حوالي الساعة. يُسخّن الفرن تمهيدياً لدرجة حرارة ٢٤٠ مئوية. يُخطط وجه العجين (الرغيف) بواسطة سكين حادة النصل، وتدهن بالماء الدافئ. يوضع وعاء فيه ماء داخل الفرن لأن ذلك يُساعد على اكتساب الرغيف لوناً ذهبياً. يُخبز لمدة ٣٠ دقيقة.

مُخبّات Shortcrust

المكونات : ٢٠٠ جرام طحين، ١٠٠ جرام زبدة خفيفة مقطّعة قطعاً صغيرة - ٥٠ مللتر ماء - رشّة ملح.
يوضع الطحين، الملح والزبدة في الوعاء. تُركب العجانة والغطاء. يُشغّل المنتج لبضع ثوان على السرعة 1، ثم يُضاف الماء أثناء التشغيل. تابع الى أن تبدأ كرة العجين بالتكوّن. ثم تُغطى العجينة بالورق الشفاف، وتُترك لترتاح في مكان بارد لمدة نصف ساعة قبل أن تُلف وتُخبز.

خبز بالحليب

المكونات : ٥٠٠ جرام طحين، بيضة واحدة، ٨٠ جرام زبدة مُحفّفة مقطّعة قطعاً صغيرة ، ٢٥٠ مللتر حليب دافئ، ٥ جرام من خميرة الفرن الجافة ، رشّة ملح.
توضع جميع المكونات في الوعاء، تُركب العجانة والغطاء. يُشغّل المنتج على السرعة 1 لمدة ٨ دقائق. تُترك العجينة لترتاح في درجة حرارة الغرفة لمدة ساعة تقريباً، ثم تُكوّن كرة العجين يدوياً. تُقطع العجينة الى قطع صغيرة وتُشكل الى كعكات. توضع على لوحة الفرن وتُصفى على ورقة بارشمنت، وتُترك لكي تُرفع بين ٣٠ - ٤٠ دقيقة. يسخن الفرن تمهيدياً على درجة ٢٠٠ مئوية. يدهن الكعك بالبيض المخروط بقليل من الحليب والسكر بفرشاة. يُخبز لمدة ٢٠ دقيقة.

الرغيف الحلو

المكونات : بيصتان (٢) ، ١٢٥ زبدة مُحفّفة مقطّعة قطعاً صغيرة ، ٢٥٠ جرام طحين، ٧٠ مللتر حليب، مطروف (١١ جرام) باكينج باور، مطروف (٦٠٥ جرام) سكر الفانيليا.
توضع جميع المكونات في الوعاء ما عدا الطحين، تُركب العجانة والغطاء. يُشغّل المنتج على السرعة 1 لبضع ثوان، ثم يُضاف الطحين شيئاً فشيئاً خلال تشغيل المنتج. تُعجن العجينة لمدة ٣ دقائق. يسخن الفرن تمهيدياً على درجة ١٨٠ مئوية. ضع الرغيف في القالب المعدني المدهون بالزبدة. يُخبز لمدة ٤٠ دقيقة.

الرغيف الشهوي (Savory)

المكونات : ٢٠٠ جرام طحين، ٤ بيصّات، مطروف (١١ جرام) باكينج باور، ١٠٠ مللتر من الحليب البارد، ٥٠ مللتر زيت زيتون ، ١٢ طماطم مُحفّفة، ٢٠٠ جرام جبنة فيتا، ١٥ زيتون اخضر منزوع النواة، ومقطع الى قطع صغيرة، ملح وفلفل..
يسخن الفرن تمهيدياً على درجة ١٨٠ مئوية. يدهن القالب المعدني بالزبدة والطحين. يوضع الطحين، البيض، الباكينج باور في الوعاء. تُركب العجانة والغطاء. يشغّل المنتج على السرعة 1 ثم تُرفع السرعة الى 3. يُضاف زيت الزيتون والحليب أثناء تشغيل المنتج لمدة دقيقة ونصف. خفف السرعة الى 1، ثم اضع الطماطم المجففة، جبنة فيتا والزيتون. اضع الملح والفلفل. اسكب المزيج في القالب المعدني واخبزه لمدة ٣٠ - ٤٠ دقيقة.

المايونيز

المكونات : صفار بيضة واحدة ، ملعقة صغيرة من الخردل - ملعقة صغيرة من الخل - ٢٥٠ مللتر من الزيت - ملح - فلفل.
يرجى الإنتباه : يجب أن تكون جميع المكونات بدرجة حرارة الغرفة.
توضع جميع المكونات ما عدا الزيت في الوعاء. ركب المخفقة على شكل بالون والغطاء. ابدأ بالسرعة 1، وابدأ بسكب الزيت ببطء شديد. بعد ١٠ ثوان، ارفع السرعة الى 4، وتابع إضافة الزيت شيئاً فشيئاً. بعد الإنتهاء من سكب الزيت، شغّل المنتج لمدة ٣٠ ثانية إضافية ملاحظة : يُحفظ في الثلاجة، ويُستهلك في غضون ٢٤ ساعة.

كريم شانتييه

المكونات : ٢٥٠ مللتر من كريما فرانشيه المتلجة ، ٥٠ جرام من السكر المتلجّج.
توضع الكريما والسكر المتلج في الوعاء. ركب المخفقة على شكل بالون والغطاء. شغل المنتج على السرعة 3 لمدة دقيقتين ثم ارفع السرعة الى 4، لمدة دقيقة ونصف.

نصائح :

- في حال اكتسبت بعض الملحقات لونهاً من الأطعمة المختلفة (مثل الجزر، البرتقال، وغيرها)، تُمسح بواسطة قطعة قماش منقوعة بالزيت النباتي ثم تُنظف كالمعتاد.
- إبريق الخلاط (d): يُسكب القليل من الماء الساخن الذي يحتوي على قطرات من سائل الصابون المُنظف في إبريق الخلاط. يُغلق الغطاء. يوضع فوق المنتج ويُشغل بواسطة التشغيل المتقطع عدة مرات. بعد فصله عن المنتج، يُغسل الوعاء تحت الماء الجارية ويترك ليجف تماماً (يوضع الوعاء مقلوباً رأساً على عقب).

التخزين

لا تُخزن المنتج في بيئة رطبة.

ماذا تفعل إذا لم تتمكن من تشغيل المنتج

- إذا لم يُمكن تشغيل المنتج ، يُرجى التأكد من :
- أن المنتج موصول بشكل جيد بالتيار الكهربائي.
- الملحقات مُركبة بشكل صحيح.
- موقع منتقي السرعة (a1) : ضع المنتقي على الموقع "0" ، ثم بعد ذلك اختر السرعة التي تريدها ثانية. هل لا يزال المنتج لا يمكن تشغيله ؟ يُرجى عرضه على مركز خدمة معتمد (انظر القائمة في كتيب الخدمة).

التخلص من المنتج و مواد التغليف التابعة له

التغليف مؤلف من مواد خاصة لا تُشكل خطراً على البيئة، والتي يمكن التخلص منها بموجب إجراءات التدوير وإعادة التصنيع في منطقتك .
للتخلص من الجهاز بعد ذاته. يُرجى الإتصال بمركز خدمة مُعتمد أو تسليمه للقسم المختص في البلدية المحلية في بلدك.



التخلص من المنتجات الكهربائية

حماية البيئة أولاً !

يحتوي هذا المُنتج على مواد قيّمة صناعياً ويمكن إعادة تصنيعها .



أودعها في مراكز تجميع المهملات المُختصة.

الملحقات

يمكنك تعديل المنتج وإضافة بعض الملحقات الإضافية اليه، والتي يمكن الحصول عليها من بائع التجزئة العادي ، أو من مركز خدمة معتمد:

ملحق تقطيع الخضار	وعاء
قطاعة الخضار	غطاء الوعاء
A - تقطيع الى شرائح	عجانة
C - بشر خشن	شفرة الخلاط
D - بشر ناعم	مخففة على شكل بالون
E - "اسطوانة للبرميزان"	إبريق الخلاط
	المفرمة الصغيرة
	رأس المفرمة

ملاحظة : تُباع الملحقات في حال إبراز دليل الإستخدام أو المُنتج نفسه.

2.3 تفكيك الملحقات :

- انتظر الى أن يتوقف المنتج تماماً عن الحركة، وافصله عن التيار. افصل إبريق الخلاط . ارجع الغطاء (a6) لمكانه على المخرج (a5).

3 - بشر / تقطيع (حسب الموديل)

الملحقات المُستعملة :

- ملحق قطعاً الخضار (e1)
- جسم الأسطوانة (e2) + الدفاش (e3)
- اسطوانات (حسب الموديل)
- طوق الحفاظ على الأسطوانة (e4)

3.1 - تركيب الملحقات (الرسم التوضيحي 3) :

- اضغط على الزر (a3) لتحرير الرأس المتعدد الوظائف (a4) وارفع الرأس الى أن يُقفل في مكانه الصحيح.
- ركب الملحق (e1) تحت الرأس المتعدد الوظائف (a4) : بحيث تتقابل العلامة اليسرى على الملحق (e1) مع العلامة الموجودة على الرأس المتعدد الوظائف (a4).
- ادخل الاسطوانة التي تريدها في جسم المنتج، وتأكد من انها اصحت في موقعها الصحيح في جسم المنتج. ركب الطوق الحافظ للأسطوانة (e4).
- في مقابل مخرج الملحق (e)، ادخل جسم الأسطوانة (e2) مائلاً الى اليمين، بحيث يُقابل التتويين في الجسم، الفراغين في الملحق. ادفعه ليأخذ مكانه. إذا وجدت انه من الصعب تركيبه، ادر عمود المحور (e2.1) قليلاً، ثم ادفعه ثانية.. ادر جسم المنتج بعكس اتجاه عقارب الساعة الى أن يُزلج في انبوب التلقين في الوضع العمودي.
- اقلل الوعاء (b1) (عكس اتجاه عقارب الساعة) على المنتج.
- يُرجى التأكد بأن الغطاء (a6) في موضعه الصحيح على مخرج السرعة العالية (a5).

3.2 - استعمال ونصائح

- شغّل المنتج بوضع المنتقي (a1) على السرعة "3"
- الوقت الأقصى للتشغيل : ١٠ دقائق.
- ضع الطعام في انبوب التلقين على جسم المنتج واضغط بواسطة الدفاش (e3). لا تستعمل اصابعك أو أي اداة في توجيه الطعام.
- لكي توقف المنتج عن التشغيل، ضع المنتقي (a1) على الموقع "0". انتظر الى أن يتوقف المنتج تماماً عن الحركة ثم افصله عن التيار الكهربائي.
- حرر جسم المنتج بعكس طريقة التركيب .
- تُستعمل الأسطوانات لما يلي:
 - البشر الخشن C (e6) / البشر الناعم D (e7) : الجزر، الكرفس، البطاطس، الجبنة، الخ..
 - التقطيع الى شحرات رقيقة A (e5) : بطاطس، جزر، تفاح، شمندر، الخ ..
 - اسطوانة للبرميزان E (e8) : بطاطس، برميزان، الخ..

4 - تقطيع كميات قليلة (حسب الموديل)

الملحقات المُستعملة :

- ملحق المفرمة الصغيرة.
- بواسطة المفرمة الصغيرة، يمكنك التقطيع خلال ثوان بالتشغيل المتقطع : التين المُجفف، المشمش المجفف، الخ..
- الكمية/الوقت الاقصى : النوع QA100 : ٥٠ جرام / ٨ ثوان، النوع النوع QA200 : ٩٠ جرام / ٨ ثوان.
- هذه المفرمة الصغيرة ليست مصممة لطحن المواد الجامدة مثل حبوب البن.

التنظيف

- افصل المنتج عن التيار الكهربائي.
- لا تغمر أبداً وحدة المحرك (a) في الماء ولا في أي سائل آخر، ولا تضعها تحت المياه الجارية. تُنظف بواسطة قطعة قماش رطبة.
- للسهولة في التنظيف، يُرجى تنظيف وغسل الملحقات مباشرة بعد الإستعمال. يُرجى التعامل مع الشفرات بكل حرص تجنباً للإصابة بالجروح.
- اغسل ونظف جميع المُحقات: فهي جميعاً قابلة للتنظيف في جلاية الصحون.

- الخلط -

- استعمل الخلاط (C2) على السرعة من "1" إلى "4".

يمكنك الخلط لغاية الكميات التالية:

- ١ كج من عجينة الكعكة الإسفنجية، عجينة الحلويات الهشة، الخ.

- ٢٠٧ جرام كج من عجينة الخبز الحلو (انظر الوصفة الأساسية).

- لا تستعمل الخلاط (C2) لعجن العجينة الثقيلة.

- الوقت الأقصى للتشغيل: ١٣ دقيقة.

- ضرب / استحلاب / خفق

- استعمل المخففة على شكل بالون (C3) على السرعة من "1" إلى "4".

يمكنك تحضير: المايونيز، أيولي، الصلصات، بياض البيض المخفوق، (لغاية ٨ بياض بيضات)، كريما شانتييه (لغاية ٥٠٠ ملتر)، الخ.

- لا تستعمل المخففة على شكل بالون (C3) لعجن العجينة الثقيلة أو لمزج العجينة الخفيفة.

- الوقت الأقصى للتشغيل: ١٠ دقائق.

1.3 تفكيك الملحقات :

• انتظر إلى أن يتوقف المنتج تماماً عن الحركة، وافصله عن التيار.

• ارفع الغطاء (b2).

• بواسطة استعمال الزر (a3)، حرر الرأس المتعدد الإستعمالات (a4) وارفعه إلى الموقع العلوي.

• اسحب المُلحَق (C1)، (C2) أو (C3) لفصله عن الرأس المتعدد الإستعمالات

• افصل الوعاء.

2 - خلط / مزج (حسب الموديل)

حسب طبيعة الطعام، يمكنك استعمال الخلاط (d) لتحضير ١ لتر من المزيج المُكثَّف، أو ٧٥٠ لتر من المزيج السائل.

الملحقات المُستعملة :

- إبريق الخلاط

2.1 - تركيب المُلحقات (الرسم التوضيحي 2) :

• ضع الرأس المتعدد الوظائف (a4) في وضع أفقي : اضغط على الزر (a3) وخفض الرأس المتعدد الوظائف (a4) قليلاً باليد

لكي يتم إقفاله (يعود الزر (a3) إلى موضعه الأساسي).

• اسحب الغطاء (a6) إلى الأعلى لفصله عن مخرج السرعة العالية (a5).

• يُرجى التأكد بأن المنتج متوقف عن التشغيل قبل تركيب إبريق الخلاط (d).

• يركب إبريق الخلاط (d) على مخرج السرعة العالية (a5). إمكانية لأربعة مواقع.

• يوضع الطعام في إبريق الخلاط، ويفعل الغطاء (d2) وعليه سدادة القياس (d3)، بتدويره عكس اتجاه عقارب الساعة.

2.2 الإستعمال :

• ابدأ بوضع المنتقي (a1) على السرعة التي تريدها حسب وصفة الطهي.

• استعمل موقع التشغيل المتقطع (pulse) لتحكم افضل في المزج لتحضيراتك.

• يمكنك إضافة الطعام من خلال الفتحة الموجودة في الغطاء (b2) أثناء التشغيل.

• لكي توقف المنتج عن التشغيل، ضع المنتقي (a1) على الموقع "0"

نصائح :

- استعمل إبريق الخلاط (d) على السرعة من "3" إلى "4".

الوقت الأقصى للتشغيل: ٣ دقائق.

يمكنك تحضير :

- شوربة ممزوجة ناعماً، فيلوتيه، فواكه مطهوه، ميلك شيك وكوكيتيلات.

- عجينة سائلة (بانكيك، فطائر، كلافتوتيس، والكسترد).

- إذا التصقت المكونات على جوانب الإبريق أثناء الخلط، اوقف المنتج . افصل إبريق الخلاط، ادفع الطعام إلى الأسفل على

الشفرات ثم ارجع الإبريق إلى مكانه لإستئناف التحضير.

- لا تملأ إبريق الخلاط بالسوائل في درجة الغليان.

- لا تُشغَل الخلاط إذا كان فارغاً.

- اسعمل دائماً إبريق الخلاط مع غطاءه.

- لا ترفع غطاء الإبريق إلا عندما تتوقف الشفرات عن الحركة تماماً.

- اسكب دائماً المكونات السائلة في إبريق الخلاط أولاً قبل إضافة المكونات الجامدة.

- يرجى عدم لمس ملحقات الخلاط عندما يكون المنتج قيد التشغيل.
- لا تدع الشعر الطويل، الأوشحة، ربطات العنق تتدلى فوق المنتج أثناء تشغيله.
- لا تدخل في الوعاء (ملقعة، سباتولا، وغيرها) من خلال فتحة الغطاء (d2) أو في الوعاء (b1) أو في انبوب التلقيم التابع للجسم الأسطواني (e2).
- استعمل دائماً الدفّاش (e3) مع ملحق تقطيع الخضار (e) لتوجيه الطعام الى الأنبوب. لا تستعمل اصابعك أو شوكة أو سكين ابدا للقيام بهذا العمل.
- لا تشغل إبريق الخلاط (d) دون وجود الغطاء (d2)، أو بدون وجود المكونات، أو بمواد جافة فقط .
- استعمل ملحق واحد فقط للتشغيل.
- لا تستعمل الوعاء (d1 ، b1) كحاوية للتبريد، الطهي أو للتعقيم.

الإستعمال الأول

- قبل الإستعمال للمرة الأولى، يُرجى تنظيف جميع الملحقات بالماء والصابون ، ثم تُغسل وتُجفف بعناية.
- ضع المنتج فوق سطح مستو، نظيف وجاف. **يرجى التأكد بأن مننقي السرعة (a1) في الموقع "0" ، ثم أوصل المنتج بالتيار الكهربائي.**
- هنالك عدة خيارات لبدء تشغيل المنتج:
- **التشغيل المتقطع (pulse)** : ضع مننقي السرعة (a1) على الموقع "pulse". استعمال هذا النوع من التشغيل المتقطع يُتيح لك تحكماً أفضل في تحضير بعض أنواع الطعام.
- **التشغيل المستمر** : ضع مننقي السرعة (a1) على الموقع من "1" الى "4" حسب نوع الطعام قيد التحضير.
- يمكنك تغيير نوعية التشغيل أثناء التحضير.
- لكي توقف المنتج عن التشغيل ، ضع المنتقي (a1) على الموقع "0" ثم افصل المنتج عن التيار الكهربائي.

الأرقام الموجودة على الفقرات، هي تابعة للأرقام الموجودة على الرسوم التوضيحية.

1- خلط / عجن / ضرب / استحلاب / خفق

الملحقات اللازمة :

– وعاء (b1)

– غطاء (b2)

– عجان (c1) أو خلاط (c2) أو مخففة على شكل بالون (c3)

1.1 تركيب الملحقات (الرسم التوضيحي 1) :

- اضغط على الزر (a3) لتحرير الرأس المتعدد الوظائف (a4) وارفعه قليلاً لكي يتم إقفاله في موضعه الصحيح.
- اقلع الوعاء (b1) (بعكس اتجاه عقارب الساعة) على المنتج وضع فيه مكونات الطعام.
- ادخل الملحق الذي تريد استعماله (c) في المخرج (a2.1)، حتى يركب في موضعه الصحيح.
- ضع الرأس المتعدد الوظائف (a4) في الوضع الأفقي : اضغط على الزر (a3) واخفض الرأس المتعدد الوظائف (a4) يدوياً، الى أن يتم إقفاله (الزر (a3) يعود الى وضعيته الأساسية).
- ازلج الغطاء (b2) على الوعاء (b1).
- **يرجى الملاحظة :** من الضروري استعمال الغطاء. فإنه يحد من إمكانية تطاير المكونات.
- يرجى التأكد بأن الغطاء (a6) يأخذ موقعه الصحيح على مخرج السرعة العالية (a5).

1.2 الإستعمال :

- ابدأ بوضع المنتقي (a1) على السرعة التي تريدها حسب وصفة الطهي.
- يمكنك إضافة الطعام من خلال الفتحة الموجودة في الغطاء (b2) أثناء التشغيل.
- لكي توقف المنتج عن التشغيل ، ضع المنتقي (a1) على الموقع "0"

نصائح :

– العجن

– استعمال العجان (c1) على السرعة "1" فقط.

يمكنك العجن حسب الكميات التالية:

- 500 جرام من طحين الخبز (مثلاً: خبز ابيض، خبز الحبوب الكاملة، الخ)
- 400 جرام من الطحين لأنواع خاصة من الخبز (طحين أعلى من نوع 55 (T55): خبز الجاودار، خبز من الطحين الكامل).
- 250 جرام من عجينة الخميرة (بريوش، الجاتو، عجينة البيتزا، عجينة الحلويات، الخ).
- 750 جرام طحين للخبز بالحليب (انظر الوصفة الأساسية).
- الوقت الأقصى للتشغيل : 13 دقيقة.

شكراً لإختيارك هذا المنتج من مجموعة **مولينكس**، المُخصّصة فقط لتحضير الطعام المنزلي، وللإستعمال في داخل المنزل فقط.

وصف أجزاء المنتج

a - وحدة المُحرك	d - إبريق الخلاط (حسب الموديل)
a1 منتهي السرعة	d1 إبريق
a2 مخرج السرعة البيئية	d2 غطاء
a2.1 مخرج مُلحقات الخلاط	d3 وعاء للقياس
a2.2 مخرج قطاعة الخضار	e - قطاعة الخُضار (حسب الموديل)
a3 زر تحرير الرأس المتعدد الوظائف	e1 ملحق قطاعة الخُضار
a4 رأس متعدد الوظائف	e2 جسم الأسطوانة
a5 مخرج السرعة العالية	e2.1 عمود المحور
a6 غطاء	e3 الدفّاش
b - تركيبة الوعاء	e4 طوق الحفاظ على الأسطوانة
b1 وعاء	e5 اسطوانة التقطيع A
b2 غطاء	e6 اسطوانة البشر الخشن C
c - مُلحقات الخلاط	e7 اسطوانة البشر الناعم D
c1 عجانة	e8 اسطوانة للبرميزان (حسب الموديل)
c2 خلاط	
c3 مخفّقة على شكل بالون	

المُلحقات المرفقة مع المنتج الذي اشتريته، مذكورة تفصيلاً على الملصق في أعلى علبة التغليف.

إرشادات من أجل السلامة

- يُرجى قراءة إرشادات الإستعمال بعناية قبل استعمال المنتج للمرة الأولى: إن أي استعمال لا يتقيّد بالإرشادات المرفقة، لن تكون الشركة المصنّعة مسؤولة عنه. وبالتالي تسقط الضمانة عن المنتج.
- لم يُعد هذا المنتج للإستعمال بواسطة أشخاص (يمن فيهم الأطفال) ممن لا يتمتعون بالقدرة الجسدية، أو بالإمكانات العقلية، أو إذ كانوا يعانون من القصور أو النقص في الخبرة أو المعرفة، ما لم يكونوا تحت رعاية شخص لديه المعرفة التامة و الدراية في استعمال هذا المنتج من أجل سلامتهم. يجب مراقبة الأطفال والتأكد بأنهم لا يلعبون بالمنتج.
- يُرجى التأكد أن توتر شبكة الكهرباء عندك يتناسب مع ما هو مبيّن في لوحة تعريف المنتج. أي توصيل خاطيء بالتيار الكهربائي يسقط الضمانة عن المنتج.
- يجب فصل المنتج عن التيار الكهربائي إن لم يكن قيد الإستعمال، أو عند تنظيفه، أو في حال انقطاع التيار الكهربائي.
- لا تستعمل المنتج إن لم يعد يؤدي عملة بشكل صحيح، أو إذا أُعطي. في هذه الحالة، يرجى عرض المنتج على مركز خدمة مُعتمد (انظر القائمة في كتيب الخدمات).
- يقتصر تدخلك بالمنتج على التنظيف والصيانة الإعتيادية، أما الخدمات الأخرى فلا يقوم بها الا مركز خدمة مُعتمد.
- لا تغمر المنتج أو السلك الكهربائي التابع له بالماء ولا بأي سائل آخر.
- يجب أن يبقى السلك الكهربائي التابع للمنتج بعيداً عن متناول الأطفال، وأن لا يلامس أجزاء المنتج الساخنة، و أن لا يقترب من المصادر الحرارية، أو من الحافات الحادة.
- إذا كان السلك الكهربائي أو القابس التابع له تالفاً، لا تستعمل المنتج. للحفاظ على السلامة العامة، يجب استبداله بواسطة المُصدّ - نِع أو بواسطة مركز خدمة مُعتمد (انظر القائمة في كتيب الخدمات).
- لا تضع المُلحقات في فرن الميكروويف.
- من أجل سلامتك، استعمل فقط الملحقات وقطع الغيار التي تناسب المنتج الذي لديك، والتي صُممت من أجله، والتي تُباع في مراكز الخدمة المُعتمدة.
- افصل دائماً إبريق الخلاط (d) قبل الضغط على زر (a3) تحرير الرأس المتعدد الوظائف (a4).
- إوقف المنتج عن التشغيل، وإفصله عن التيار الكهربائي قبل تغيير المُلحقات أو ملامسة الأجزاء المُحرّكة أثناء التشغيل.
- يرجى التعامل مع شفرات الملحقات (d و e) بعناية فائقة عند تفريغ الوعاء أو عند تنظيفه. هذه الأنصال حادة جداً

نان سفید

مواد: 350 گرم آرد (نوع 55)، 210 میلی لیتر آبی 5 گرم مخمر خشک نان، 5 گرم نمک، آرد و مخمر نان را در کاسه قرار دهید. خمیرگیر و درب را نصب کنید. برای چند ثانیه در سرعت 1 کار کند و آب را در حال کار کردن دستگاه اضافه کنید. برای 8 دقیقه خمیر کنید. خمیر در محیط اتاق برای نیم ساعت استراحت کند. سپس خمیر را با دست گرد کنید. خمیر گرد شده را روی ورقه آغشته به آرد و کره قرار دهید. بگذارید برای یک ساعت پف کند. اجاق را در حرارت 240°C گرم کنید. تکه های نان را با تیغه تیز درست کرده و با آب نیم گرم برس کنید. یک طرف کوچک پر از آب را در گاز قرار دهید چون به پلائی شدن نان کمک می کند. بمدت 30 دقیقه بپزید.

نان شیرینی با برش کوچک

مواد: 200 گرم آرد، 100 گرم کره نرم شده در تکه های کوچک، 50 میلی لیتر آب، کمی نمک آرد، کره و نمک را در کاسه قرار دهید. خمیر گیر و درب را نصب کنید. برای چند ثانیه در سرعت 1 کار کند. به درست کردن خمیر تا درست شدن شیرینی گرد ادامه دهید. آن را در ورقه بپوشانید و بگذارید در محیط سرد برای یک ساعت قبل از گرد کردن و پخت بماند.

نان شیرینی

مواد: 500 گرم آرد، 1 تخم مرغ، 80 گرم کره نرم شده در قطعات کوچک، 80 گرم شکر، 250 میلی لیتر شیر گرم، 5 گرم مخمر خشک نان، کمی نمک مواد را در کاسه قرار دهید. خمیرگیر و درب را نصب کنید. دستگاه برای 8 ثانیه در سرعت 1 بمدت 8 دقیقه کار کند. بگذارید خمیر در محیط اتاق برای 1 ساعت بماند و سپس خمیر را با دست درست کنید. خمیر را در قطعات کوچک بصورت تکه های نان گرد برش دهید. آنها را در کاغذ های مخصوص بمدت 30 تا 40 دقیقه قرار دهید. گاز را در حرارت 200°C گرم کنید. با مخلوط زرده تخم مرغ و شکر برس کنید. بمدت 20 دقیقه آن را بپزید.

نان شیرین

مواد: 2 تخم مرغ، 125 گرم قطعه کره نرم، 250 گرم آرد، 70 میلی لیتر شیر، 1 بسته (11 گرم) بیکنینگ پودر، 1 بسته (6.5 گرم) شکر وانیل. مواد غیر از آرد را در کاسه قرار دهید. خمیر گیر و درب را نصب کنید. دستگاه را برای چند ثانیه در سرعت 1 فعال کنید، و سپس بتدریج آرد را به دستگاه در حال کار کردن اضافه نمائید. بمدت 3 دقیقه خمیر را ورز گرم دهید. اجاق را در حرارت 180°C گرم کنید. خمیر را در کره آب شده و نان آغشته به آرد قرار دهید. بمدت 40 دقیقه بپزد.

نان طعم دار

مواد: 200 گرم آرد، 4 تخم مرغ، 1 بسته (11 گرم) بیکنینگ پودر، 100 میلی لیتر شیر سرد، 50 میلی لیتر روغن زیتون، 12 گوجه فرنگی خشک، 200 گرم پنیر فتا، 15 روغن زیتون سبز بدون هسته، نمک، فلفل. اجاق را در حرارت 180°C گرم کنید. یک عدد نان را آغشته به کره و آرد کنید. آرد تخم مرغ و بیکنینگ پودر را در کاسه قرار دهید. خمیرگیر و درب را نصب کنید. با سرعت 1 شروع کنید و سپس به سرعت 3 افزایش دهید. روغن زیتون و شیر را به دستگاه در حال کار کردن بمدت یک ساعت و نیم اضافه کنید. سرعت 1 را کم کرده و گوجه فرنگی خشک و پنیر فتا و روغن زیتون را اضافه کنید. نمک و فلفل را نیز اضافه کنید. مخلوط را در قوطی حلبی بریزید و برای 30 تا 40 دقیقه بپزید.

مایونز

مواد: 1 تخم مرغ - 1 قاشق غذاخوری خردل - 1 قاشق چایخوری سرکه - 250 میلی لیتر روغن، نمک، فلفل مواد غیر از روغن را در کاسه قرار دهید. همزن بالونی و درب را نصب کنید. با سرعت 1 شروع کنید و روغن را در یک ظرف باریک بریزید. پس از 10 دقیقه، سرعت را به 4 افزایش داده و روغن را بتدریج بریزید. با افزودن تمام روغن، دستگاه را بمدت 30 ثانیه روشن کنید. توجه: در یخچال نگه دارید و ظرف 24 ساعت مصرف کنید.

خامه چنتیلی

مواد: 250 میلی لیتر خامه مایع بسیار سرد و تازه 50 گرم شکر آیسینگ خامه و شکر آیسینگ را در کاسه قرار دهید. همزن بالونی و درب را نصب کنید. دستگاه را در سرعت 3 برای 2 دقیقه و سپس سرعت 4 بمدت یک ساعت و نیم روشن کنید.

نکته:

- در صورت رنگی شدن وسایل جانبی با غذا (هویج، پرتقال، غیره)، پارچه آغشته به روغن آشپزی را به آنها بکشید و سپس به طور عادی تمیز کنید.
- کوزه مخلوط کن (d) : مقداری آب گرم حاوی چند قطره مایع ظرفشویی در کوزه مخلوط کن بریزید.
- درب را ببندید. آن را در دستگاه قرار دهید و گاهی پالس کنید. پس از برداشتن درب، کاسه را در آب جاری بشوئید و خشک کنید (کاسه وارونه).

نکهداری

از انبار کاسه در محیط مرطوب خودداری کنید.

در صورت کار نکردن چه باید کنیم

- در صورت کار نکردن، موارد ذیل را بررسی کنید:
- دستگاه بطور صحیح وصل شده باشد.
- لوازم جانبی بطور صحیح قفل شده باشد.
- وضعیت گزینه سرعت (a1) : آن را در وضعیت "0" بچرخانید و سپس سرعت دلخواه را دوباره انتخاب کنید.
- دستگاه هنوز کار نمی کند؟ با مرکز خدمات مجاز تماس بگیرید (لیست دفترچه خدمات را رویت کنید).

دور ریختن بسته بندی و دستگاه

بسته بندی حاوی موادی است که برای محیط زیست خطری ندارد و بنابراین می تواند بر طبق معیارهای بازیافت و منطقه شما دور ریخته شود.
برای دور ریختن دستگاه، لطفاً با مرکز خدمات مجاز محلی تماس حاصل فرمائید.



پایان عمر محصولات الکتریکی و الکترونیکی

به محیط زیست فکر کنید!

دستگاه شما حاوی مواد با ارزشی است که قابل ترمیم یا بازیافت می باشد.



آنها در منطقه مخصوص جمع آوری زباله مدنی محلی قرار دهید.



لوازم جانبی

شما می توانید دستگاه را طبق مشخصات مورد نظر سفارش دهید و لوازم جانبی ذیل را از فروشنده یا مرکز خدمات مجاز بگیرید:

کاسه

درب کاسه

ضمائم خرد کن سبزیجات

خمیرگیر

خرد کن سبزیجات:

تیغه مخلوط کن

A - خرد کردن

همزن بالونی

C - رنده درشت

کوزه مخلوط کن

D - رنده ریز

خرد کن کوچک

E - درام رایب کوچک

سر خرد کن

توجه: شما می توانید لوازم جانبی را فقط هنگام ارائه دفترچه دستورالعمل یا دستگاه خریداری کنید.

2.3- از بین بردن لوازم جانبی

- صبر کنید تا دستگاه کاملاً متوقف شود و آنرا از پریز برق خارج کنید. کوزه مخلوط‌کن را بردارید. پوشش (a6) را به خروجی (e5) برگردانید.

3- رنده کردن / برش دادن (برطبق مدل)

لوازم جانبی استفاده شده:

- ضمام برش دهنده سبزیجات (e1)
- بدنه درام (e2) + فشاردهنده (e3)
- درام (برطبق مدل)
- بست حفاظ درام (e4)

3.1- سوار کردن لوازم جانبی (نمودار 3):

- دکمه (a3) را برای آزاد کردن سر چند منظوره (a4) فشار دهید و سپس بالا ببرید تا در محل قفل شود.
- ضمیمه (e1) در زیر سر چند منظوره (a4) را نصب کنید: علامت سمت چپ ضمیمه (e1) را با علامت روی سر چند منظوره (a4) تراز کنید و بچرخانید تا زمانی که علامت سمت راست در ضمیمه (e1) با سر چند منظوره (a4) تراز شود.
- درام انتخاب شده را در بدنه قرار دهید، و اطمینان حاصل کنید که بطور کامل در بدنه جا افتاده است. بست حفاظ درام (e4) را نصب کنید.
- روبروی خروجی ضمیمه (e)، بدنه درام (e2) را که به سمت راست متمایل می شود، همراه با دو سرنیزه در بانه درام و دو شکاف در ضمیمه، جاسازی کنید. سپس در جای مربوطه فشار دهید.
- در صورتیکه نصب آن مشکل باشد، شفت بدنه درام (e2.1) را کمی بچرخانید و دوباره فشار دهید. بدنه درام را خلاف عقربه ساعت بچرخانید تا به لوله تغذیه در حالت عمودی چفت شود.
- کاسه (b1) را (خلاف عقربه ساعت) در دستگاه قفل کنید.
- اطمینان حاصل کنید که پوشش (a6) بطور صحیح در محل خروجی سرعت بالا (a5) قرار گرفته است.

3.2- استفاده و نکات راهنما:

- دستگاه را با بچرخاندن گزینه (a1) به سرعت "3"، راه اندازید.
- حد اکثر زمان کار کردن: 10 دقیقه.
- غذا را در لوله تغذیه قرار داده و با وسیله مربوطه (e3) به پائین فشار دهید. از فشار دادن مواد با انگشت یا هر وسیله دیگری اکیداً خودداری کنید.
- برای متوقف کردن دستگاهی گزینه (a1) را بطرف "0" بچرخانید. صبر کنید تا دستگاه کاملاً متوقف شود و سپس خاموش کنید.
- بدنه درام را در جهت عکس مونتاژ باز کنید.
- استفاده از درام:
- رنده درشت C (e6) / رنده ریز D (e7): هویج، کرفس، سیب زمینی، پنیر، غیره.
- خلال ضخیم A (e5): سیب زمینی، هویج، خیار، سیب، چغندر، غیره
- درام رابب کوچک E (e8): سیب زمینی، پارمیزان، غیره

4- برش مقادیر کوچک (بر طبق مدل)

لوازم جانبی استفاده شده:

- خردکن کوچک مونتاژ شده
- با خردکن کوچک شما می توانید در چند ثانیه با پالس کردن خرد کنید: انجیر خشک، زردآلوی خشک، غیره
- مقدار / زمان حد اکثر: نوع QA100: ۵۰ گرم / ۸ ثانیه، نوع QA200: ۹۰ گرم / ۸ ثانیه
- این خردکن کوچک برای محصول سخت مانند قهوه طراحی نشده است.

تمیز کردن

- دستگاه را خاموش کنید.
- از فرو بردن موتور (a) در آب یا قرار دادن در زیر آب روان خودداری کنید. آن را با پارچه خشک یا کمی مرطوب پاک کنید.
- برای تمیز کردن آسان تر، لوازم جانبی را سریعاً پس از استفاده بشوئید. برای جلوگیری از آسیب، یا دقت به تیغه ها دست بزنید.
- لوازم جانبی را بشوئید و خشک کنید: آنها قابل شستشو در ماشین ظرفشویی هستند.

مخلوط کردن

از میکسر (C2) در سرعت "1" تا "4" استفاده کنید.

شما می توانید بشرح ذیل مخلوط کنید:

1 - کیلوگرم خمیر کیک اسفنجی، شیرینی چوکسی غیره.

2.7 - کیلوگرم خمیر نان شیرین (دستور غذای اولیه را رویت کنید)

از کاربرد میکسر برای درست کردن خمیر سنگین اکیدا خودداری کنید.
حداکثر زمان عمل کردن: 13 دقیقه.

زدن / امولسیون کردن / هم زدن سریع

از همزن بالونی (C3) در سرعت "1" تا "4" استفاده کنید.

شما می توانید سس مایونز، آیولی، سس های سفیده تخم مرغ زده شده (8 سفیده تخم مرغ)، خامه چنتیلی (تا 500 میلی لیتر) و غیره را آماده کنید.

از کاربرد همزن بالونی (C3) برای درست کردن خمیر سنگین یا خمیر سبک اکیدا خودداری کنید
حداکثر زمان عمل کردن: 10 دقیقه.

1.3 از بین بردن لوازم جانبی:

• صبر کنید تا دستگاه کاملاً متوقف شود و آن را از پریز برق جدا کنید.

• درب (b2) را بردارید.

• دکمه (a3) را برای آزاد سازی سر چند منظوره (a4) فشار دهید و بالا ببرید تا در جای خود قفل شود.

• لوازم جانبی (c1)، (c2) یا (c3) را بکشید تا از سر چند منظوره برداشته شود.

• کاسه را بردارید.

2 - ترکیب / مخلوط کردن (برطبق مدل)

بسته به ماهیت غذا، شما می توانید از مخلوط کن (d) برای آماده سازی تا ۱ لیتر مخلوط ضخیم و ۰.۷۵ لیتر مخلوط مایع استفاده کنید.
لوازم جانبی استفاده شده:

کوزه مخلوط کن (d)

2.1 سوار کردن لوازم جانبی (نمودار 2):

• سر چند منظوره (a4) را در وضعیت افقی قرار دهید: دکمه (a3) فشار دهید و سر چند منظوره (a4) را بصورت دستی پائین آورید تا زمانی که قفل شود (دکمه (a3) به حالت اول خود برمی گردد).

• پوشش (a6) را بسمت بالا بکشید تا از خروجی پرسرعت (a5) جدا شود.

• اطمینان حاصل کنید که دستگاه قبل از نصب کوزه مخلوط کن (d) خاموش است.

• کوزه مخلوط کن (d) را در خروجی با سرعت بالا (a5) نصب کنید. چهار حالت امکان پذیر است.

• غذا را در کوزه مخلوط کن قرار دهید و درب (d2) مجهز به کلاهک اندازه گیری (d3) را با چرخش در جهت عقربه ساعت قفل کنید.

2.2 استفاده:

• با چرخاندن کزینه (a1) به طرف سرعت مورد نظر با توجه به دستور غذای کار را شروع کنید.

از وضعیت (pulse) برای کنترل اختلاط بهتر و ترکیب آماده سازی استفاده کنید.

شما می توانید مواد غذایی را پس از برداشتن درپوش اندازه گیری (d3) از درب (d2) در طول آماده سازی اضافه کنید.

• برای متوقف کردن دستگاهی کزینه (a1) را بطرف "0" بچرخانید.

نکات:

از کوزه مخلوط کن (d) در سرعت "3" به "4" استفاده کنید.

حداکثر زمان کار کردن: ۳ دقیقه

شما می توانید آماده سازی را بشرح ذیل انجام دهید:

- سوپ ریز مخلوط شده ولوتزی میوه آب پز شده میله شیک و کوکتل.

- خمیر مایع (پنیک ، آرد نرت، کلافوتیس و فرنی میوه).

- در صورت چسبیدن مواد به اطراف کوزهی دستگاه را متوقف کنید. کوزه مخلوط کن را بردارید غذا را با فشار روی تیغه ها قرار دهید و برای ادامه آماده سازی، کوزه مخلوط کن را به جای خود برگردانید.

- از پر کردن کوزه مخلوط کن با مایع جوش آمده اکیدا خودداری کنید.

- از کار کردن مخلوط کن خالی اکیدا اجتناب کنید.

- همیشه از کوزه مخلوط کن با درب استفاده کنید.

- از برداشتن درب قبل از توقف کامل تیغه ها اکیدا خودداری کنید.

- در همه حال قبل از افزودن مواد جامدی ابتدا مواد مایع را در کوزه مخلوط کن بریزید.

- از دست زدن به لوازم جانبی میکسر هنگام روشن بودن دستگاه خودداری کنید.
- از اویزان شدن مو، روسری، کراوات و غیره روی دستگاه هنگام کار کردن خودداری کنید.
- از گذاشتن وسایلی نظیر (قاشقی کاردکی غیره) از طریق دهانه درب (d2) در کاسه (b1) یا در لوله خوراک بدنه درام (e2) اکیدا خودداری کنید.
- همیشه از فشار دهنده (e3) با لوازم جانبی (e) خرد کردن سبزیجات برای هدایت غذا به لوله خوراک استفاده کنید.
- از کاربرد انگشتانی چنگالی قاشقی یا سایر اشیاء اکیدا خودداری کنید.
- از راه اندازی کوزه مخلوط کن (d) بدون درب (d2)، بدون مواد یا فقط محصولات خشک خودداری کنید.
- فقط از یکز وسیله جانبی در یک زمان استفاده کنید.
- از کاربرد کاسه (b1, d1) به عنوان ظرفی برای منجمد کردنی پخت و پز یا ضد عفونی کردن خودداری کنید.

اولین استفاده

- قبل از استفاده برای اولین بار، تمام قطعات و لوازم جانبی را در آب صابون دار شستشو دهید. بشوئید و خشک کنید.
- دستگاه را روی سطح صافی تمیز و خشک قرار دهید. **اطمینان حاصل کنید که گزینه سرعت (a1) در وضعیت "0" قرار گرفته و سپس دستگاه را به برق وصل کنید.**
- شما چند گزینه برای راه اندازی دستگاه خود دارید:
- **راه اندازی متناوب (پالس):** گزینه سرعت (a1) را بسمت وضعیت "پالس" بچرخانید.
- با استفاده از پالس های متوالی می توانید کنترل بهتری هنگام آماده کردن غذاهای خاص داشته باشید.
- **راه اندازی مستمر:** گزینه سرعت (a1) را بطرف وضعیت دلخواه از "1" به "4" بر اساس غذائی که تهیه می کنید بچرخانید.
- شما می توانید آن را در صورت لزوم در حین آماده سازی تغییر دهید.
- برای توقف دستگاهی گزینه (a1) را بطرف "0" بچرخانید و سپس دستگاه را خاموش کنید.

شماره بندی پاراکراف بر طبق اعداد در نمودار انجام می شود.

1- مخلوط کردن / ورز دادن / بهم زدن / امولسیون کردن / هم زدن

لوازم جانبی استفاده شده:

– کاسه (b1)

درب (b2)

ورز دادن (c1) یا مخلوط کردن (c2) یا هم زدن بالونی (c3)

1.1 سوار کردن ابزار جانبی (نمودار 1):

- دکمه (a3) را برای آزاد سازی سر چند منظوره (a4) فشار دهید و بالا ببرید تا در جای خود قفل شود.
- کاسه (b1) را (خلاف عقربه ساعت) بر روی دستگاه قفل کنید و مواد را در دستگاه قرار دهید.
- لوازم جانبی (c) مورد نظرا در خروجی (a2.1) قرار دهید تا در جای خود محکم شود.
- سر چند منظوره (a4) را در وضعیت افقی قرار دهید: دکمه (a3) فشار دهید و سر چند منظوره (a4) را بصورت دستی پائین آورید تا زمانی که قفل شود (دکمه (a3) به حالت اول خود برمی گردد).
- درب (b2) را روی کاسه (b1) سر دهید.
- **لطفاً توجه داشته باشید:** لازم نیست که از درب استفاده کنید. این مورد، خطر تراوش را محدود می کند.
- اطمینان حاصل کنید که پوشش (a6) در خروجی با سرعت بالا (a5) بطور صحیح قرار گرفته است.

1.2 USAGE:

1.2 استفاده:

- با چرخاندن گزینه (a1) به طرف سرعت مورد نظر با توجه به دستور غذا، کار را شروع کنید.
- شما می توانید غذا را از طریق سوراخ موجود در درب (b2) در طول آماده سازی، اضافه کنید.
- برای توقف دستگاه، گزینه (a1) را به طرف "0" بچرخانید.

نکات:

– خمیرگیری

- از خمیرگیر (c1) فقط در سرعت "1" استفاده کنید.
- شما می توانید عمل خمیر کردن را بشرح ذیل انجام دهید:
- 500 گرم آرد برای خمیر نان (مثلاً نان سفیدی نان گندم خالص، غیره)
- 400 گرم آرد برای انواع خاص نان (آرد بالاتر از نوع 55 (T55): نان چاودار، نان کل غذا).
- 250 گرم آرد برای خمیر مخمر (نان بنجیک، کولوف، خمیر پیتزا، خمیر شیرینی خشک، غیره)
- 750 گرم آرد برای نان شیری (دستور غذای اولیه را رویت کنید)
- حداکثر زمان عملکرد: 13 دقیقه.

از انتخاب یک دستگاه از محدوده مولینکس، که منحصراً برای آماده سازی مواد غذایی و استفاده در محیط داخلی و خانگی در نظر گرفته شده است تشکر می کنیم.

مشخصات

a - موتور	d - کوزه مخلوط کن (برطبق مدل)
a1 کزینه سرعت	d1 کوزه
a2 خروجی کم سرعت	d2 درب
a2.1 خروجی لوازم جانبی مخلوط کن	d3 کلاهک اندازه گیری
a2.2 خروجی برش دهنده سبزیجات	e - خرد کننده سبزیجات (بسته به مدل)
a3 دکمه آزادسازی سر چند کاره	e1 ضمیمه خرد کننده سبزیجات
a4 سر چند کاره	e2 بدنه درام
a5 خروجی پر سرعت	e2.1 شفت
a6 پوشش	e3 فشار دهنده
b - مجموعه کاسه	e4 بست حفاظ درام
b1 کاسه	e5 درام خرد کننده A
b2 درب	e6 درام رنده درشت C
c - لوازم جانبی میکسر	e7 درام رنده ریز D
c1 خمیرگیر	e8 درام رایب کوچن E (برطبق مدل)
c2 میکسر	
c3 همزن بالونی	

لوازم جانبی مدلی که شما خریده اید، روی برجسب در بالای بسته بندی نشان داده شده است.

دستور العمل های ایمنی

- دستور العمل ها را قبل از استفاده از دستگاه برای اولین بار، با دقت مطالعه کنید: برای هرگونه استفاده که منطبق با دستور العمل ها نباشد، تولید کننده میرا از مسئولیت خواهد بود.
- از استفاده این وسیله توسط افرادی (شامل کودکان) با توانایی کم جسمانی، حسی و روانی یا نداشتن تجربه و دانش کافی باید اجتناب شود، مگر آنکه کاربرد آن با نظارت و آموزش فرد مسئول و محافظ آنان انجام گیرد. با نظارت بر کودکان، از بازی نکردن آنها با دستگاه مطمئن شوید.
- تطابق قدرت دستگاه با تامین برق خود را بررسی کنید. هرگونه خطا در اتصال نادرست موجب ابطال ضمانت خواهد شد.
- دستگاه هنگام استفاده نشدن، در حین پاک کردن یا قطع برق، باید خاموش شود.
- در صورتی که دستگاه به درستی کار نمی کند و یا آسیب دیده است. با مرکز خدمات مجاز تماس حاصل فرمائید (لیست موجود در دفترچه خدمات رویت شود).
- هر گونه تعمیر و نگهداری بغیر از تمیز کردن و نگهداری توسط مشتری باید توسط مرکز خدمات مجاز انجام شود (لیست موجود در دفترچه خدمات رویت شود).
- از قرار دادن دستگاه، کابل موجود یا پرین برق در آب یا سایر مایعات خودداری کنید.
- سیم برق باید دور از دسترس کودکان نگه داشته شود و نباید در نزدیکی یا تماس با قطعات داغ دستگاه، منابع گرمازا یا گوشه های تیز قرار گیرد.
- اگر کابل برق و یا پرین آسیب دیده، از کاربرد دستگاه خودداری کنید. به منظور حفظ ایمنی، این قطعات باید توسط مرکز خدمات مجاز جایگزین گردد (لیست موجود در دفترچه خدمات رویت شود).
- از قرار دادن لوازم جانبی در اجاق میکروویو خودداری کنید.
- برای ایمنی خود، فقط از لوازم جانبی و قطعات یدکی طراحی شده برای دستگاه شما و فروش در یک مرکز خدمات مجاز استفاده کنید.
- همیشه کوزه (d) بردارید قبل از آنکه دکمه آز ادسازی (a3) سر چند کاره (a4) را را فشار دهید.
- قبل از عوض کردن لوازم جانبی یا دست زدن به قطعاتی که در طول عملیات حرکت می کنند دستگاه را خاموش و از منبع تامین برق جدا کنید.
- تیغه های تیز لوازم جانبی (d یا e) را هنگام تخلیه کاسه ها و تمیز کردن با دقت دست بزنید: آنها بسیار تیز هستند.

MOULINEX INTERNATIONAL GUARANTEE

Date of purchase: / Date d'achat / Fecha de compra /
Data da compra / Data d'acquisto / Kaufdatum / Aankoopdatum / Købsdato / Inköpsdatum /
Kjøpsdato / Ostopäivä / Data zakupu / Data vânzării / Įsigijimo data/ Ostukuupäev / Datum nakupa /
Sorozatszám / Dátum nákupe / Pirkuma datums / Datum Kupovine / Datum kupnje / Data
cumpărării / Datum nákupe / Tarikh pembelian / Tanggal pembelian / Ngày mua hàng/ Satın alma
tarihi / Дата продажи / Дата продажу / Дата на закупуване / Датум на купување / Сатылған
мерзімі / Ημερομηνία αγοράς/ Ψάδωνρη ορη /วันที่ซื้อ / 購買日期/ 購入日/ 구입일자 / تاریخ
خرید/ تاريخ الشراء

Product reference: / Référéncie du produit / Referencia del
producto / Nome do produto / tipo de prodotto / Typnummer des Gerätes / Artikelnummer van het
apparaat / Referencenummer / Produktreferens / Artikelnummer / Tuotenumero / referençja
produktu / Model / Gaminio numeris / Toote viitenumber / Tip aparata / Vásárlás kelte / Typ
výrobku / Produkta atsauces numurs / Model proizvoda / Oznaka proizvoda / Cod produs / Produk
rujukan / Referensi produk / Mã sản phẩm/ Ürün kodu / Модель / Модель / Модел на уреда /
Модели / Κωδικός προϊόντος / Уηηηη / รุ่นผลิตภัณฑ์ / 產品模型 / 製品レファレンス番号 / 제품명/
مرجع كامل محصول / مرجع المنتج الكامل


Retailer name & address:
/ Nom et adresse du vendeur / Nombre y dirección del minorista / Nome e endereço do revendedor
/ Nome e indirizzo delnegozzio / Name und Anschrift des Händlers / Naam en adres van de dealer /
Forhandler navn & adresse / Återförsäljarens namn och adress / Forhandler navn og adresse /
Jälleenmyyjän nimi ja osoite / nazwa i adres sprzedawcy / Numele și adresa vânzătorului /
Parduotuvės pavadinimas ir adresas / Müjja kauplus ja address / Naziv in naslov trgovine /
Tipusszám / Názov a adresa predajcu / Veikala nosaukums un adrese / Naziv / Naziv i adresa maloprodaje /
Naziv i adresa prodavca / Naziv i adresa prodajnog mjesta / Nume și adresă vânzător / Název a
adresa prodeje / Nama dan alamat peruncit / Nama Toko Penjual dan alamat / Tên và địa chỉ cửa
hàng bán/ Saticı firmanın adı ve adresi / Название и адрес продавца / Назва і адреса продавця /
Търговки обект / Назив и адреса на продавницата / Сатушының аты және мекен-жайы /
Επωνυμία και διεύθυνση καταστήματος / Ψάδωνρηη ηηηηηηηη η ηηηηηηηη η ηηηηηηηη /
ชื่อและที่อยู่ของห้าง/ร้านที่ซื้อ / 零售商的店名和地址/販売店の名前、住所/소매점 이름과 주소/
نام وادرس خرده فروش / اسم بائع التجزئة و عنوانه

Distributor stamp /Cachet distributeur /Sello del distribuidor /
Carimbo do revendedor / Timbro del negozio / Händlerstempel / Stempel van de dealer /
Forhandler stempel / Återförsäljarens stämpel / Forhandler stempel / Jälleenmyyjän leima / pieczęć
sprzedawcy / Ștampila vânzătorului / Antspaudas / Tempel / Žig trgovine / Eladó neve, címe/
Razítko predajcu / Zīmogs / Pečat maloprodaje/ Pečat prodavca / Pečat prodajnog mjesta / Ștampila
vânzătorului/ Razítko prodeje/ Cap peruncit / Cap dari Toko Penjual / Cửa hàng bán đóng dấu/
Saticı Firmanın Kaşesi / Печать продавца / Печатка продавця / Печат на търговския обект /
Печат на продавницата / Сатушының мөрі / Σφραγίδα καταστήματος / Ψάδωνρηη η ηηηηηηηη η ηηηηηηηη /
ตราประทับของห้าง/ร้านที่ซื้อ / 零售商的蓋印/販売店印/소매점 직인/ ختم بائع التجزئة / مهر خرده
فروش

			
ALGERIA	<p>GROUPE SEB EXPORT Chemin du Petit Bois, Les 4M 69130 ECULLY - FRANCE</p>	213-41-28-18-53	1 year
ARGENTINA	<p>GROUPE SEB ARGENTINA S.A. Billinghurst 1833 3° C1425DTK Capital Federal Buenos Aires</p>	0800-122-2732	2 años
ՀԱՅԱՍՏԱՆ ARMENIA	<p>«Գրուպա ՄԵԲ-Վոստոկ»ՓԲԸ, 119180 Մոսկվա, Ռուսաստան Ստարոմոնետնի կրք., տ.14, 2,2</p>	(010) 55-76-07	2 տարի/ years
AUSTRALIA	<p>GROUPE SEB AUSTRALIA PO Box 7535, Silverwater NSW 2128</p>	02 97487944	1 year
ÖSTERREICH	<p>SEB ÖSTERREICH HmbH Campus 21 - Businesspark Wien Süd Liebermannstr. A02 702 2345 Brunn am Gebirge</p>	01 866 70 299 00	2 Jahre
BELGIQUE / BELGIE	<p>GROUPE SEB BELGIUM SA NV 25 avenue de l'Espérance - ZI 6220 Fleurus</p>	32 70 23 31 59	2 ans / years
БЕЛАРУСЬ / BELARUS	<p>ЗАО «Группа СЕБ-Восток», 119180 Москва, Россия Старомонетный пер. д.14 стр.2</p>	017 2239290	2 года/ years
BOSNA I HERCEGOVINA	<p>SEB Développement Predstavništvo u BiH Vrazova 8/II 71000 Sarajevo</p>	Info-linija za potrošače 033 551 220	2 godine
BRASIL	<p>SEB DO BRASIL PRODUTOS DOMESTICOS LTDA Rua Venâncio Aires, 433/437/447, Pompéia, São Paulo/SP</p>	0800-119933	1 ano
БЪЛГАРИЯ/ BULGARIA	<p>ГРУП СЕБ БЪЛГАРИЯ ЕООД Ул. Борово 52 Г, ет. 1, офис 1, 1680 София</p>	0700 10 330	2 години
CANADA	<p>GROUPE SEB CANADA 345 Passmore Avenue Toronto, ON M1V 3N8</p>	1-800-418-3325	1 year
CHILE	<p>GROUPE SEB CHILE Comercial Ltda Nueva Los Leones 0252 Providencia, Santiago</p>	+56 2 232 77 22	2 años
COLOMBIA	<p>GROUPE SEB COLOMBIA Apartado Aereo 172, Kilometro 1 Via Zipaquira Cajica Cundinamarca</p>	18000919288	2 años
HRVATSKA Croatia	<p>SEB Développement S.A.S. Vodnjanska 26 10000 Zagreb</p>	01 30 15 294	2 godine
ČESKÁ REPUBLIK / CZECH REPUBLIC	<p>GROUPE SEB CR spol. s r. o. Jankovcova 1569/2c 170 00 Praha 7</p>	731 010 111	2 roky
DANMARK	<p>GROUPE SEB NORDIC AS Tempovej 27 2750 Ballerup</p>	44 663 155	2 år
DEUTSCHLAND	<p>GROUPE SEB DEUTSCHLAND GmbH / KRUPS GmbH Herrnrainweg 5 63067 Offenbach</p>	0212 387 400	2 Jahre

			
EESTI/ ESTONIA	GRUPE SEB POLSKA SP Z O.O. ul. Ostrobramska 79 04-175 Warszawa	5 800 3777	2 aastat
SUOMI / FINLAND	Groupe SEB Finland Kutojantie 7 02630 Espoo	09 622 94 20	2 Vuotta
FRANCE Inclus Martinique, Guadeloupe, Réunion & St. Martin	GRUPE SEB France SAS Place Ambroise Courtois 69355 Lyon Cedex 08	09 74 50 10 14	1 an
GREECE / ΕΛΛΑΔΑ	Groupe Seb Ελλάδος Α.Ε Φραγκοκλησιάς 7 15125 Παράδεισος Μαρούσι Αθήνα Ελλάδα	2106371251	2 χρόνια
HONG KONG	SEB ASIA Ltd. Room 901, 9/F, North Block, Skyway House 3 Sham Mong Road, Tai Kok Tsui, Kowloon	852 8130 8998	1 year
MAGYARORSZÁG/ Hungary	GRUPE SEB CENTRAL-EUROPE Kft. Taviro koz 4 2040 Budaörs	(1) 8018434	2 év
INDONESIA	Groupe SEB Indonesia (Representative office) Sudirman Plaza, Plaza Marein 8th Floor JL Jendral Sudirman Kav 76-78, Jakarta 12910, Indonesia	+62 21 5793 6881	1 year
ITALIA	GRUPE SEB ITALIA S.p.A. Via Montefeltro, 4 20156 Milano	1 99 207 892	2 anni
JAPAN	GRUPE SEB JAPAN Co. Ltd. 1F Takanawa Muse Building, 3-14-13, Higashi Gotanda, Shinagawa-Ku, Tokyo 141-0022	0570-077772	1 year
ҚАЗАҚСТАН KAZAKHSTAN	«Группа СЕБ-Восток» ЖАҚ, 119180 Мәскеу, Ресей Старомонетный тұйық көш, 14-үй, 2-құрылыс	727 378 39 39	2 жыл / years
KOREA	(유)그룹 세브 코리아 서울시 종로구 서린동 88 서린빌딩 3 층 110-790	1588-1588	1 year
LATVJA / LATVIA	GRUPE SEB POLSKA SP Z O.O. ul. Ostrobramska 79 04-175 Warszawa	6 716 2007	2 gadi
LIETUVA/ LITHUANIA	GRUPE SEB POLSKA SP Z O.O. ul. Ostrobramska 79 04-175 Warszawa	6 470 8888	2 metai
MACEDONIA	Groupe SEB Bulgaria EOOD Office 1, floor 1, 52G Borovo St., 1680 Sofia - Bulgaria ГРУП СЕБ БЪЛГАРИЯ ДООЕЛ Ул. Борово 52 Г, сп. 1, офис 1, 1680 София, България	(0)2 20 50 022	2 години / years
MALAYSIA	GRUPE SEB MALAYSIA SDN. BHD Lot No. C/3A/001 & 002, Block C, Kelana Sq. No.17, Jalan SS/26, 47301 Kelana Jaya Petaling Jaya, Selangor	65 6550 8900	1 year
MEXICO	Groupe SEB MEXICO, S.A. de C.V. Calle Goldsmith 38 401 Piso 4, Polanco Distrito Federal CP 11 560 Mexico	(01800) 112 8325	1 años

			
MOLDOVA	ТОВ «Груп СЕБ Україна» Вул. Драгоманова 31 Б, офіс 1 02068 Київ, Україна	(22) 929249	2 ani / years
NEDERLAND	GROUPE SEB NEDERLAND BV Generatorstraat 6 3903 LJ Veenendaal	0318 58 24 24	2 jaar
NEW ZEALAND	GROUPE SEB NEW ZEALAND Unit E, Building 3, 195 Main Highway, Ellerslie, Auckland	0800 700 711	1 year
NORGE	GROUPE SEB NORDIC AS Tempovej 27 2750 Ballerup DANMARK	815 09 567	2 år
PERU	GROUPE SEB COLOMBIA Av. Camino Real N° 111 of. 805 B San Isidro - Lima - Perú	+511 441 4455	1 años
POLSKA/ POLAND	Groupe SEB Polska SP Z O.O.ul. Bukowińska 22B 02 - 703 Warszawa	0 801 300 423 koszt jak za połączenie lokalne	2 lata
PORTUGAL	GROUPE SEB IBÉRICA SA Urb. da Matinha Rua Projectada à Rua 3 Bloco1 - 3° B/D 1900 - 796 Lisboa	808 284 735	2 anos
REPUBLIC OF IRELAND	GROUPE SEB IRELAND Unit B3 Aerodrome Business Park, College Road, Rathcoole, Co. Dublin	01 677 4003	1 year
ROMÂNIA/ ROMANIA	GROUPE SEB ROMÂNIA Str. Daniel Constantin nr. 8 010632 București	0 21 316 87 84	2 ani
РОССИЯ/ RUSSIA	Официальный представитель и импортер в России ЗАО "Группа СЕБ Восток" 125171, Москва, Ленинградское ш., д. 16А, стр. 3, тел.	+7 (495) 213 32 32	2 года/ years
SRBIJA Serbia	SEB Développement Antifasistické borbe 17/13 11070 Novi Beograd	060 0 732 000	2 godine
SINGAPORE	GROUPE SEB SINGAPORE Pty Ltd. 59 Jalan Pemimpin, #04-01/02 L&Y Building Singapore 577218	65 6550 8900	1 year
SLOVENSKO/ SLOVAKIA	GROUPE SEB SLOVENSKO s.r.o. Rybničná 40 831 07 Bratislava	233 595 224	2 roky
SLOVENIJA	SEB d.o.o Gregorčičeva ulica 6 2000 MARIBOR	02 234 94 90	2 leti
ESPAÑA	GROUPE SEB IBÉRICA S.A. Almogàvers, 119-123, Complejo Ecourban 08018 Barcelona	0902 31 22 00	2 años
SVERIGE	TEFAL SVERIGE SUBSIDIARY OF GROUP SEB NORDIC Truckvägen 14 A, 194 52 Upplands Väsby	08 594 213 30	2 år
SUISSE SCHWEIZ	GROUPE SEB SCHWEIZ GmbH Thurgauerstrasse 105 8152 Glattbrugg	044 837 18 40	2 ans / Jahre
TAIWAN	SEB ASIA Ltd. Taipei International Building, Suite B2, 6F-1, No. 216, Tun Hwa South Road, Sec. 2 Da-an District Taipei 106, R.O.C.	886-2-27333716	1 year

			
THAILAND	GROUPE SEB THAILAND 2034/66 Italthai Tower, 14th Floor, n° 14-02, New Phetchburi Road, Bangkapi, Huaykwang, Bangkok, 10320	02723 4488	2 years
TÜRKIYE	GROUPE SEB ISTANBUL AS Beybi Giz Plaza Dereboyu Cad. Meydan Sok. No: 28 K.12 Maslak	216 444 40 50	2 YIL
U.S.A.	GROUPE SEB USA 2121 Eden Road Millville, NJ 08332	800-395-8325	1 year
Україна/ UKRAINE	ТОВ «Груп СЕБ Україна» Вул. Драгоманова 31 Б, офіс 1 02068 Київ, Україна	044 492 06 59	2 роки/ years
UNITED KINGDOM	Groupe SEB UK Ltd Riverside House, Riverside Walk Windsor Berkshire, SL4 1NA	0845 602 1454	1 year
VENEZUELA	GROUPE SEB VENEZUELA Av Eugenio Mendoza, Centro Letonia, Torre ING Bank, Piso 15, Ofc 155 Urb. La Castellana, Caracas	0800-7268724	2 anno
VIETNAM	GROUPE SEB VIETNAM (Representative office) 127-129 Nguyen Hue Street District 1, Ho Chi Minh City, Vietnam	+84-8 3821 6395	1 year

Moulinex®

FR p. 7 - 12

EN p. 13 - 18

NL p. 19 - 24

DE p. 25 - 30

EL p. 31 - 36

IT p. 37 - 42

PT p. 43 - 48

ES p. 49 - 54

NO p. 55 - 60

DA p. 61 - 66

SV p. 67 - 72

FI p. 73 - 78

TR p. 79 - 84

AR p. 90 - 85

FA p. 96 - 91