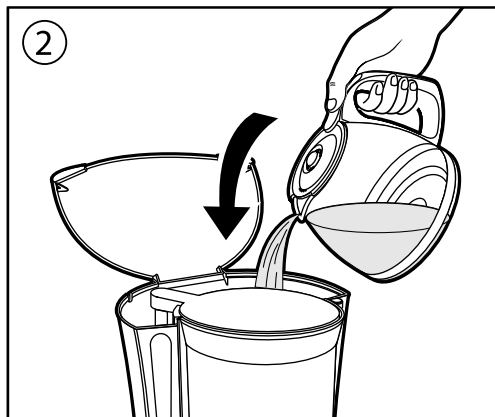
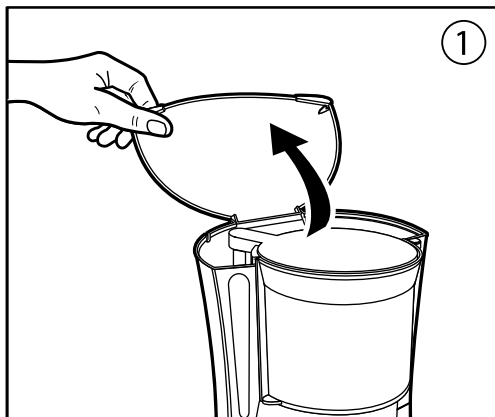
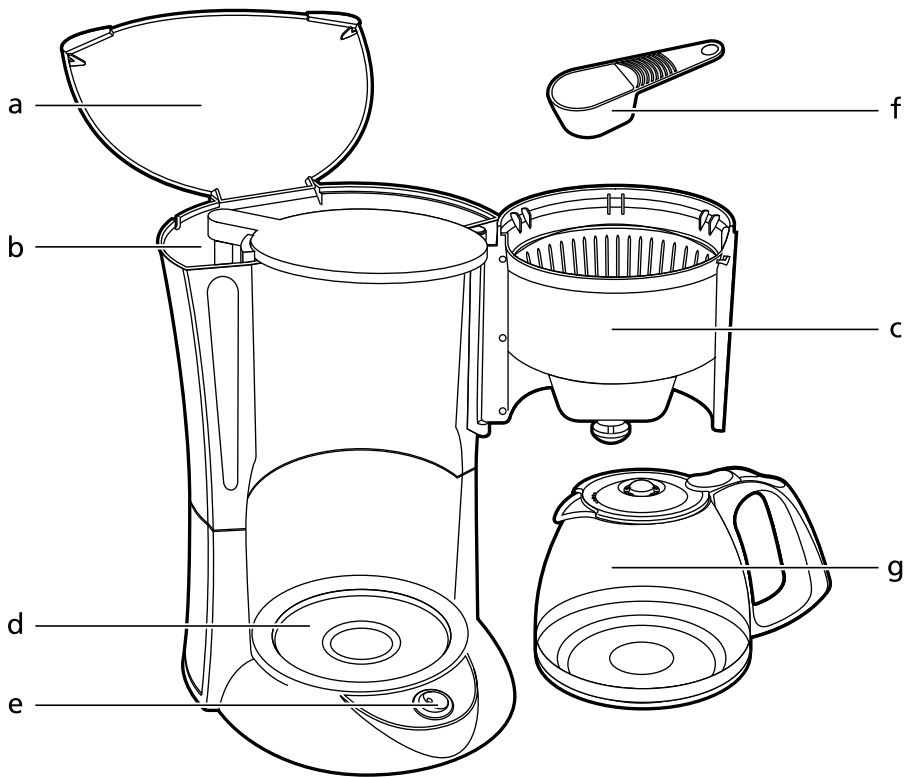
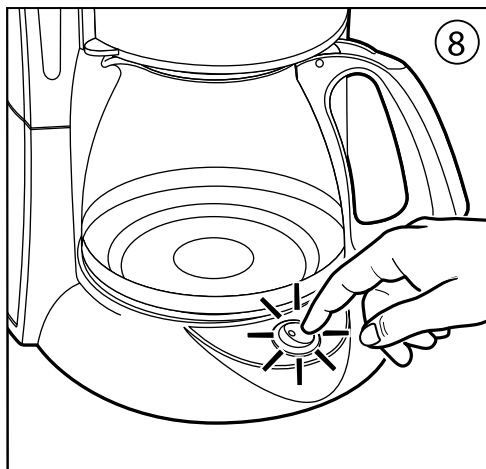
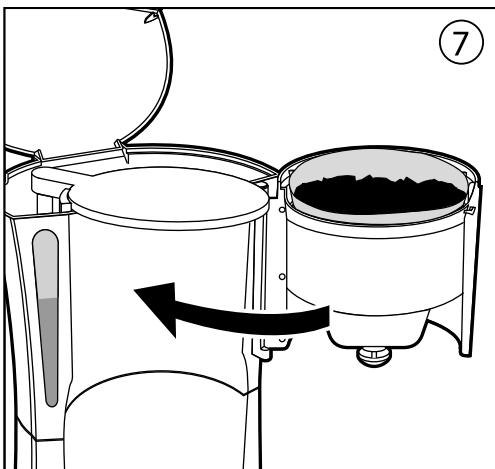
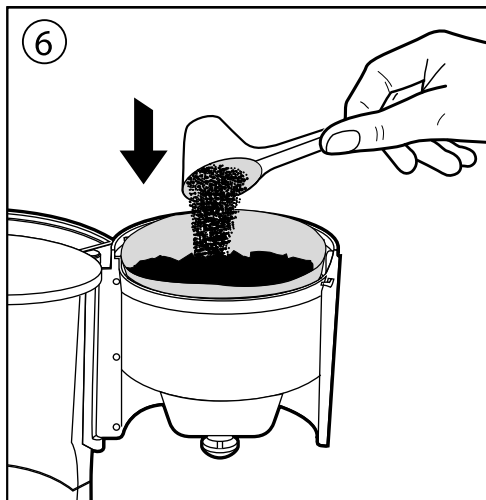
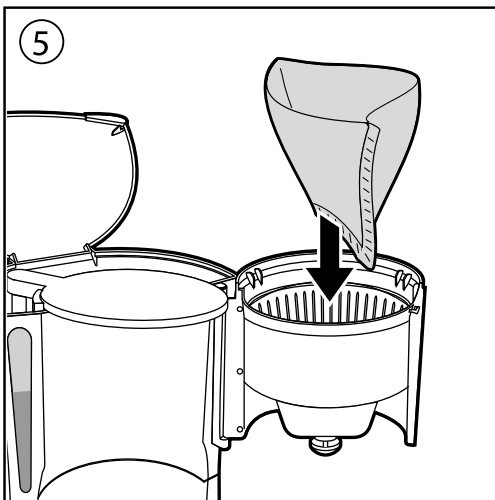
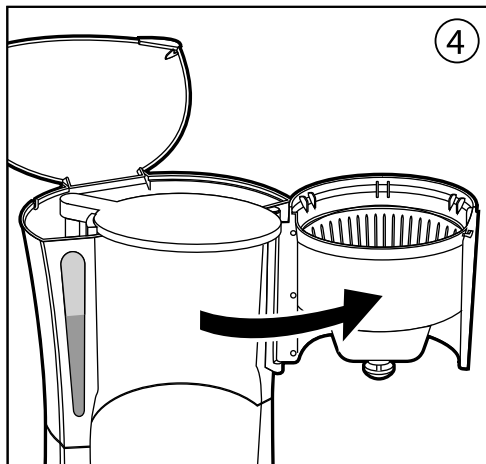
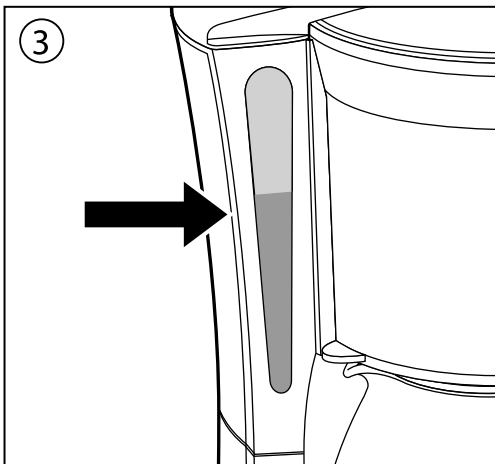


FR
EN
DE
NL
ES
PT
IT
DA
NO
SV
FI
TR
AR
FA
EL
KO







Français

Description

a	Couvercle
b	Réservoir
c	Porte-filtre
d	Plaque chauffante
e	Bouton Marche / arrêt
f	Cuillère doseuse
g	verseuse

Conseils de sécurité

- **Lire attentivement le mode d'emploi avant la première utilisation de votre appareil : une utilisation non conforme dégagerait le fabricant de toute responsabilité.**
- Cet appareil n'est pas prévu pour être utilisé par des personnes (y compris les enfants) dont les capacités physiques, sensorielles ou mentales sont réduites ou des personnes dénuées d'expérience ou de connaissance, sauf si elles ont pu bénéficier, par l'intermédiaire d'une personne responsable de leur sécurité, d'une surveillance ou d'instructions préalables concernant l'utilisation de l'appareil. Il convient de surveiller les enfants pour s'assurer qu'ils ne jouent pas avec l'appareil.
- Avant de brancher l'appareil, vérifier que la tension d'alimentation de votre installation correspond à celle de l'appareil et que la prise de courant comporte bien la terre.

Toute erreur de branchement annule la garantie.

- Votre appareil est destiné uniquement à un usage domestique et à l'intérieur de la maison.
- Débrancher l'appareil dès que vous cessez de l'utiliser et que vous le nettoyez.
- Ne pas utiliser l'appareil s'il ne fonctionne pas correctement ou s'il a été endommagé. Dans ce cas, s'adresser à un centre service agréé.
- Toute intervention autre que le nettoyage et l'entretien usuel par le client doit être effectuée par un centre service agréé.
- Si le câble d'alimentation ou la fiche sont endommagés, n'utilisez pas l'appareil. Afin d'éviter tout danger, faites obligatoirement remplacer le câble d'alimentation par un centre agréé.
- Ne pas mettre l'appareil, le câble d'alimentation ou la fiche dans l'eau ou tout autre liquide.
- Ne pas laisser pendre le câble d'alimentation à portée de main des enfants.
- Le câble d'alimentation ne doit jamais être à proximité ou en contact avec les parties chaudes de votre appareil, près d'une source de chaleur ou sur un angle vif.
- Pour votre sécurité, n'utiliser que des accessoires et des pièces détachées du fabricant adaptés à votre appareil.
- Ne pas débrancher la fiche de la prise en tirant

sur le câble.

- Ne pas utiliser la verseuse sur une flamme et sur des plaques de cuisinières électriques.
- Ne pas remettre d'eau dans l'appareil s'il est encore chaud.
- Toujours fermer le couvercle (a) lors du fonctionnement de la cafetière.
- Tous les appareils sont soumis à un contrôle qualité sévère. Des essais d'utilisation pratiques sont faits avec des appareils pris au hasard ce qui explique d'éventuelles traces d'utilisation.
- Ne jamais mettre votre verseuse dans un four à micro-ondes, dans un lave-vaisselle ou sur une plaque de cuisson.
- N'utilisez pas la verseuse sans son couvercle.
- Après la mise en route de votre cafetière, ne jamais poser la main sur la plaque chauffante lorsque vous retirez la verseuse de la cafetière. En fonctionnement, la température de cette plaque est élevée et peut provoquer des brûlures
- Votre machine a été conçue pour un usage domestique seulement. Elle n'a pas été conçue pour être utilisée dans les cas suivants qui ne sont pas couverts par la garantie:
 - Dans des coins de cuisines réservés au personnel dans des magasins, bureaux et autres environnements professionnels,
 - Dans des fermes,
 - Par les clients des hôtels, motels et autres environnements à caractère résidentiel,
 - Dans des environnements de type chambres d'hôtes.

Avant la première utilisation

- Faites fonctionner une première fois la cafetière sans café avec l'équivalent d'une verseuse d'eau pour rincer le circuit.

Préparation du café

(Suivre les illustrations de 1 à 8)

- Utiliser uniquement de l'eau froide et un filtre papier n°2.
- Ne pas dépasser la quantité d'eau maximum indiquée sur le niveau d'eau du réservoir.
- Cette cafetière est équipée d'un stop - goutte permettant de se servir un café avant la fin du passage d'eau. Replacer rapidement la verseuse pour éviter tout débordement.
- Attendre quelques minutes avant de réaliser une seconde préparation du café.





Nettoyage

- Pour évacuer la mouture usagée, retirer le porte-filtre (c) de la cafetière.
- Débrancher l'appareil.
- Ne pas nettoyer l'appareil chaud.
- Nettoyer avec un chiffon ou une éponge humide.
- Ne jamais mettre l'appareil dans l'eau ou sous l'eau courante.

Détartrage

- Détartrez votre cafetière tous les 40 cycles. Vous pouvez utiliser.
- soit un sachet de détartrant dilué dans 2 grandes tasses d'eau.
- soit 2 grandes tasses de vinaigre d'alcool blanc.
- Verser dans le réservoir (b) et mettre la cafetière en marche (sans mouture).
- Laisser couler dans la verseuse l'équivalent d'une tasse, puis arrêter.
- Laisser agir pendant une heure.
- Remettre la cafetière en marche pour terminer l'écoulement.
- Rincer la cafetière en la faisant fonctionner 2 ou 3 fois avec l'équivalent d'une verseuse d'eau.

La garantie exclut les cafetières ne fonctionnant pas ou mal par absence de détartrage.

Accessoires

Verseuse verre

En cas de problème

- Vérifier :
 - le branchement.
 - que l'interrupteur ou la touche Marche / arrêt (voyant rouge allumé) est en position marche.
 - que le porte filtre est bien verrouillé.
- Le temps d'écoulement de l'eau est trop long ou les bruits sont excessifs :
 - détartrez votre cafetière.

Votre appareil ne fonctionne toujours pas ?
Adressez-vous à un centre service agréé.

Participons à la protection de l'environnement !



- ① Votre appareil contient de nombreux matériaux valorisables ou recyclables.
- ➔ Confiez celui-ci dans un point de collecte pour que son traitement soit effectué.

English

Description

- a Lid
- b Tank
- c Filter holder
- d Warming plate
- e On / off button
- f Measuring spoon
- g Jug

Safety recommendations

- **Read the instructions for use carefully before using your appliance for the first time: the manufacturer does not accept responsibility for use that does not comply with the instructions.**
- This appliance is not intended for use by persons (including children) with reduced physical, sensory or mental capacities, or lack of experience and knowledge, unless they have been given supervision or instruction concerning use of the appliance by a person responsible for their safety. Children should be supervised to ensure that they do not play with the appliance.
- Before plugging the appliance in, make sure that the power it uses corresponds to your electrical supply system and that the outlet is earthed.

Any error in the electrical connection will negate your guarantee.

- Your appliance is designed for domestic use only. Any commercial use, inappropriate use or failure to comply with the instructions, the manufacturer accepts no responsibility and the guarantee will not apply.
- Unplug the appliance when you have finished using it and when you clean it.
- Do not use the appliance if it is not working properly or if it has been damaged. If this occurs, contact an authorised service centre.
- All interventions other than cleaning and everyday maintenance by the customer must be performed by an authorised service centre.
- Do not use the appliance if the power cord or plug is damaged. The power cord must be replaced by an authorised centre to prevent any danger.
- Do not immerse the appliance, power cord or plug in water or any other liquid.
- Do not leave the power cord within reach of children.
- The power cord must never be close to or in contact with the hot parts of your appliance, near a source of heat or over a sharp edge.
- For your safety, only use the manufacturer's accessories and spare parts designed for your appliance.





- Do not leave unattended whilst in operation.
- Do not pull on the cord to unplug the appliance.
- Do not use the jug over a flame or on the hob of a cooker.
- Do not pour water into the appliance if it is still hot.
- Always close the lid (a) when running the coffee maker.
- All appliances are subject to strict quality control procedures. These include actual usage tests on randomly selected appliances, which would explain any traces of use.
- Never place your jug in a microwave oven, in a dishwasher or on a cooking hob.
- Do not use the jug without their lid.
- This appliance is intended to be used only in the household.
- Always use on a flat, stable, heat-resistant surface away from water splashes and sources of heat
- Once you have turned on your coffee maker, never place your hand on the warming plate when you remove the jug from the coffee maker. During operation, the temperature of this plate is very high and can cause scalding. It is not intended to be used in the following applications, and the guarantee will not apply for:
 - staff kitchen areas in shops, offices and other working environments;
 - farm houses;
 - by clients in hotels, motels and other residential type environments;
 - bed and breakfast type environments.

Before using for the first time

- Run the coffee maker for the first time without coffee, rinsing the circuit with one jug of water.

Making coffee

(Follow illustrations 1 to 8)

- Use cold water only and a No. 2 paper filter.
- Do not exceed the maximum amount of water indicated on the water tank level indicator.
- This coffee maker is equipped with a drip-stop feature so that you can serve a cup of coffee before all the water has finished flowing through. Return the jug to its base quickly to avoid spillage.
- For better heat preservation, rinse the insulated pot with hot water before use.
- Wait a few minutes before preparing another pot of coffee.

Cleaning

- To dispose of the used coffee grounds, remove the filter holder (c) from the coffee maker.
- Unplug the appliance.

- Do not clean the appliance while hot.
- Clean with a damp cloth or sponge.
- Never put the appliance in water or under running water.

Descaling

- Descale your coffee maker after every 40 cycles.

You can use:

- a packet of limescale remover diluted in 2 large cups of water.
- or 2 cups of white vinegar.
- Pour into the tank (b) and switch the coffee maker on (without coffee).
- Let the equivalent of one cup flow into the jug or the insulated pot (g), then switch off.
- Leave to act for one hour.
- Switch the coffee maker back on to run the rest of the liquid through.
- Rinse the coffee maker by running one jug of water through it 2 or 3 times.

The guarantee does not cover coffee makers that do not work properly or do not work at all because they have not been descaled.

Accessories

Glass jug

Troubleshooting

- Check:
 - that it is plugged in properly.
 - that the switch or the On / off button (red indicator light on) is in the "ON" position.
 - that the filter holder is locked in place correctly.
- The water flow-through time is too long or makes too much noise:
 - descale your coffee maker.

If your appliance still doesn't work please contact an authorised service centre.

Environment protection first !



- ① Your appliance contains valuable materials which can be recovered or recycled.
- ➔ Leave it at a local civic waste collection point.

HELPLINE:

If you have any product problems or queries, please contact our Customer Relations Team first for expert help and advice:

0845 602 1454 – UK
(01) 677 4003 - ROI





Deutsch

Beschreibung

a	Deckel
b	Wassertank
c	Filterhalter
d	Warmhalteplatte
e	Ein/Aus-Schalter
f	Dosierlöffel
g	Glaskanne

Sicherheitshinweise

- **Lesen Sie die Bedienungsanleitung vor der ersten Inbetriebnahme des Gerätes aufmerksam durch: Bei unsachgemäßem Gebrauch übernimmt der Hersteller keine Haftung.**
- Dieses Gerät ist nicht zur Handhabung durch Personen (einschließlich Kindern) mit eingeschränkten körperlichen, sensorischen oder geistigen Fähigkeiten oder durch Personen mit mangelnder Erfahrung bzw. mangelnden Kenntnissen vorgesehen, es sei denn mit Unterstützung und unter Beobachtung einer Person, die für ihre Sicherheit verantwortlich ist und die vorab Anweisungen zur Handhabung des Gerätes gegeben hat. Kinder müssen beaufsichtigt werden, um sicherzustellen, dass sie nicht mit dem Gerät spielen.
- Bevor Sie das Gerät ans Netz anschließen, stellen Sie bitte sicher, dass die Netzspannung mit der auf dem Gerät angegebenen Spannung übereinstimmt, und dass die Steckdose geerdet ist.
Bei Verwendung eines Verlängerungskabels, muss dieses einen Stecker mit Erdung aufweisen, der Leistung des Gerätes entspricht. Außerdem muss das Verlängerungskabel so verlegt werden, dass niemand darüber stolpern kann.
Bei fehlerhaftem Anschluss erlischt die Garantie.
- Ihr Gerät ist ausschließlich für den Haushaltsgebrauch und für den Betrieb in geschlossenen Räumen konzipiert.
- Trennen Sie das Gerät vom Stromnetz, sobald Sie es nicht mehr benutzen und wenn Sie es reinigen.
- Benutzen Sie das Gerät nicht, wenn es nicht richtig funktioniert oder wenn es beschädigt wurde oder wenn es undicht ist. Wenden Sie sich in diesem Fall an ein autorisiertes Kundendienstzentrum
- Alle Eingriffe, die über die Reinigung und die normale Pflege durch den Kunden hinausgehen, müssen von einem autorisierten Kundendienstzentrum ausgeführt werden.
- Wenn Stromkabel oder Stecker beschädigt

sind, darf das Gerät keinesfalls verwendet werden. Aus Sicherheitsgründen darf das Stromkabel nur in einem autorisierten Kundendienstzentrum ausgetauscht werden.

- Tauchen Sie das Gerät, das Stromkabel oder den Stecker nicht in Wasser oder sonstige Flüssigkeiten.
- Lassen Sie das Stromkabel niemals in Reichweite von Kindern hängen.
- Lassen Sie das Stromkabel niemals in die Nähe von oder in Berührung mit heißen Geräteteilen, einer Wärmequelle oder einer scharfen Kante kommen.
- Verwenden Sie zu Ihrer eigenen Sicherheit nur Original-Zubehör und -Ersatzteile passend zu Ihrem Gerät.
- Das Gerät darf nicht durch Ziehen am Stromkabel ausgesteckt werden.
- Die Glaskanne darf nicht auf einer Flamme oder auf elektrischen Kochplatten verwendet werden.
- Der Wasserbehälter darf nicht aufgefüllt werden, solange das Gerät heiß ist.
- Der Deckel (a) muss während des Betriebs der Kaffeemaschine immer geschlossen sein.
- Alle Geräte werden einer strengen Qualitätskontrolle unterzogen. Stichprobenartig ausgewählte Geräte werden unter praxisnahen Bedingungen geprüft, wodurch eventuelle Gebrauchsspuren verursacht werden können.
- Die Glaskanne darf niemals in den Mikrowellenherd, in die Geschirrspülmaschine oder auf eine Kochplatte gegeben werden.
- Verwenden Sie die Glaskanne nicht ohne ihren Deckel.
- Greifen Sie mit Ihrer Hand nach Einschalten der Kaffeemaschine niemals auf die Heizplatte, wenn Sie die Kaffeekanne aus der Kaffeemaschine herausnehmen. Während des Betriebs ist diese Platte sehr heiß und kann Verbrennungen verursachen.
Vorsicht: Das Wasser und der austretende Dampf sind sehr heiß, Verbrennungsgefahr.
- Bei einer Nutzung in ähnlichen Umgebungen, wie beispielsweise
 - in Küchen für Mitarbeiter in Läden, Büros und anderen gewerblichen Bereichen
 - in landwirtschaftlichen Anwesen
 - von Kunden in Hotels, Motels und anderen Wohneinrichtungen
 - in Frühstückspensionen

Vor dem ersten Gebrauch

- Starten Sie einen ersten Durchlauf mit der Menge einer Kanne Wasser und ohne Kaffeemehl, um den Kreislauf zu spülen.





Kaffe Zubereitung

(Folgen Sie den Abbildungen 1 bis 8)

- Verwenden Sie ausschließlich kaltes Wasser und Papierfilter Nr. 2.
- Überschreiten Sie nicht den auf der Wasserfüllstandsanzeige angegebenen Höchststand.
- Diese Kaffeemaschine ist mit einer Tropfstoppfunktion ausgestattet, wodurch bereits vor Beendigung des Durchlaufes Kaffee entnommen werden kann. Setzen Sie die Glaskanne rasch wieder ein, um ein Überlaufen zu vermeiden.
- Warten Sie einige Minuten, bevor Sie eine weitere Kaffe Zubereitung starten.

Reinigung

- Zum Entfernen des Kaffeesatzes nehmen Sie den Filterhalter (c) aus dem Gerät heraus.
- Ziehen Sie den Stecker aus der Steckdose.
- Reinigen Sie nicht das noch heiße Gerät.
- Reinigen Sie es mit einem feuchten Tuch oder einem feuchten Schwamm.
- Tauchen Sie das Gerät niemals ins Wasser und halten Sie es nicht unter fließendes Wasser.

Entkalken

- Entkalken Sie Ihre Kaffeemaschine jeweils nach 40 Durchlaufzyklen.

Verwenden Sie dazu:

- entweder ein Päckchen Entkalker, den Sie mit 2 großen Tassen Wasser verdünnen,
- oder 2 große Tassen weißen Essig.
- Geben Sie den Entkalker in den Wassertank (b) und schalten Sie die Kaffeemaschine ein (ohne Kaffeemehl).
- Lassen Sie die Menge einer Tasse in die Glaskanne (g) abfließen, dann schalten Sie aus.
- Lassen Sie das Mittel eine Stunde einwirken.
- Schalten Sie das Gerät wieder ein und lassen Sie den Rest durchlaufen.
- Spülen Sie die Kaffeemaschine, indem Sie 2 oder 3 Mal die Menge einer Kanne Wasser durchlaufen lassen.

Filterkaffeemaschinen, die aufgrund unzureichender Entkalkung nicht oder nicht richtig funktionieren, sind von der Garantie

Zubehör

Glaskanne

Im Falle eines Problems

Prüfen Sie:

- den Anschluss.
- ob sich der Ein/Aus-Schalter bzw. die Ein/Aus-Schalter in Betriebsposition (rote LED leuchtet) befindet.
- ob der Filterhalter richtig eingerastet ist.
 - Das Wasser läuft nur langsam durch oder die Geräusche sind lauter als normal:
- Entkalken Sie die Kaffeemaschine.

Ihr Gerät funktioniert immer noch nicht? Wenden Sie sich an ein autorisiertes Kundendienstzentrum.

Denken Sie an den Schutz der Umwelt!



- ① Ihr Gerät enthält wertvolle Rohstoffe, die wieder verwertet werden können.
- ➔ Geben Sie Ihr Gerät deshalb bitte bei einer Sammelstelle Ihrer Stadt oder Gemeinde **ab. ausgeschossen**.



Nederlands

Beschrijving

- a Deksel
- b Waterreservoir
- c Filterhouder
- d Warmhoudplaat
- e Aan/uit-knop
- f Maatschepje
- g Schenkan

Veiligheidsadviezen

- **Lees deze gebruiksaanwijzing zorgvuldig door voordat u het apparaat in gebruik neemt: wanneer het apparaat niet op de juiste wijze gebruikt wordt, kan de fabrikant geen aansprakelijkheid aanvaarden.**
- Dit apparaat is niet bedoeld om zonder hulp of toezicht gebruikt te worden door kinderen of andere personen, indien hun fysieke, zintuiglijke of mentale vermogen hen niet in staat stelt dit apparaat op een veilige wijze te gebruiken. Indien zij geen ervaring hebben met het gebruik van of kennis hebben van het apparaat, dienen zij onder toezicht te staan van een verantwoordelijk persoon die bekend is met het gebruik van het apparaat. Er moet toezicht op jonge kinderen zijn, zodat zij niet met het apparaat kunnen spelen.
- Controleer, voordat u de stekker van het apparaat in het stopcontact steekt, of de netspanning van uw installatie overeenkomt met die van het apparaat en of het stopcontact geaard is.

Een verkeerde aansluiting maakt de garantie ongeldig.

- Uw apparaat is uitsluitend bedoeld voor huishoudelijk gebruik binnenshuis.
- Trek, bij langdurige afwezigheid en als u het apparaat schoonmaakt, de stekker uit het stopcontact.
- Het apparaat niet gebruiken wanneer dit niet goed werkt of beschadigd is. Wendt u in dat geval tot een erkende servicedienst.
- Elke handeling anders dan schoonmaken en het gewone onderhoud dient door een door erkende servicedienst te gebeuren.
- Het apparaat niet gebruiken indien het netsnoer of de stekker beschadigd zijn. Om gevaarlijke situaties te voorkomen, dient u het netsnoer door een erkende servicedienst te laten vervangen.
- Zet het apparaat, het netsnoer of de stekker niet in water of enige andere vloeistof.
- Laat het netsnoer niet binnen handbereik van

kinderen hangen.

- Laat het netsnoer nooit in aanraking komen met of in de buurt hangen van warme onderdelen van het apparaat of van andere warmtebronnen en laat het niet over scherpe hoeken en randen hangen.
- Voor uw eigen veiligheid dient u uitsluitend de voor uw apparaat geschikte accessoires en onderdelen van de fabrikant te gebruiken.
- Haal de stekker niet uit het stopcontact door aan het snoer te trekken.
- De schenkan niet op open vuur of een elektrische kookplaat verwarmen.
- Doe geen water in het apparaat wanneer dit nog warm is.
- Tijdens de werking van het koffiezetapparaat altijd het deksel (a) gesloten houden.
- Alle apparaten worden onderworpen aan een strenge controle. Met sommige, willekeurig uitgekozen apparaten zijn praktische gebruikstests uitgevoerd, waardoor het kan lijken of het apparaat reeds gebruikt is.
- De schenkan nooit in een magnetron, de vaatwasmachine of op een kookplaat zetten.
- Gebruik de schenkan of de warmhoudkan niet zonder het deksel.
- Na uw koffiezetapparaat ingeschakeld te hebben, nooit uw hand op de warmhoudplaat plaatsen wanneer u de koffiekan uit het apparaat haalt. Tijdens de werking wordt deze plaat gloeiend heet en kan deze brandwonden veroorzaken
- Dit apparaat is uitsluitend voor huishoudelijk gebruik bestemd. Het is niet bestemd en de garantie geldt niet voor de volgende gebruikstoepassingen:
 - in kleinschalige personeelskeukens in winkels, kantoren of een andere werkomgeving;
 - op boerderijen;
 - door klanten in hotels, motels of een andere verblijfsomgeving;
 - in bed & breakfast locaties.

Voor het eerste gebruik

- Voor het allereerste gebruik spoelt u het koffiezetapparaat om door het in werking te stellen zonder koffiemaling en met de inhoud van een kan water.

Koffiezetten

(Volg de afbeeldingen 1 tot en met 8)

- Gebruik uitsluitend koud water en een papieren filter n°2.
- Zorg dat u de maximale hoeveelheid water die



- op het waterreservoir staat aangegeven, niet overschrijdt.
- Dankzij de druppelstopfunctie kunt u de schenkan tijdens het koffiezetten even uit het koffiezetapparaat halen om een kopje koffie in te schenken. Plaats de schenkan snel weer terug in het koffiezetapparaat om overlopen van de filterhouder te voorkomen.
- Wacht enkele minuten voordat u opnieuw koffiezet.

Reinigen

- Voor het verwijderen van het gebruikte koffiedik verwijdert u de filterhouder (c) uit het koffiezetapparaat.
- Haal de stekker van het apparaat uit het stopcontact.
- Het apparaat niet reinigen wanneer dit nog warm is.
- Reinigen met een vochtige doek of spons.
- Het apparaat nooit in water onderdompelen of onder de kraan houden.

Ontkalken

- Ontkalk uw koffiezetapparaat na 40 keer koffie gezet te hebben.
- U kunt hiervoor gebruiken:
- ofwel een zakje ontkalkingsmiddel, verdund met 2 grote glazen water.
 - ofwel 2 grote glazen schoonmaakazijn.
 - Giet dit in het waterreservoir (b) en zet het koffiezetapparaat aan (zonder koffiedik).
 - Laat één kopje in de schenkan (g) lopen en zet het apparaat uit.
 - Laat het gedurende 1 uur inwerken.
 - Zet het koffiezetapparaat vervolgens weer aan om het restant door te laten lopen.
 - Spoel het koffiezetapparaat om en laat het 2 of 3 keer werken met de inhoud van een kan water.

De garantie geldt niet voor apparaten die niet of nauwelijks functioneren omdat zij niet ontkalkt zijn.

Accessoires

Schenkan

Wat te doen bij problemen

- Controleer:
 - of de stekker goed in het stopcontact zit.
 - of de schakelaar of de aan/uit-toets (rode controlelampje brandt) op aan staat.
 - of de filterhouder goed vergrendeld is.

- Het doorlopen van het water duurt te lang of het apparaat maakt veel lawaai:
 - het koffiezetapparaat dient ontkalkt te worden.
- Werkt uw apparaat nog steeds niet? Neem contact op met een erkende servicedienst.

Wees vriendelijk voor het milieu !



- ① Uw apparaat bevat materialen die geschikt zijn voor hergebruik.
- ➔ Lever het in bij het milieustation in uw gemeente of bij onze technische dienst.



Español

Descripción

a	Tapa
b	Depósito
c	Porta filtro
d	Placa térmica
e	Botón On/Off
f	Cuchara dosificadora
g	Jarra

Consejos de seguridad

- **Leer atentamente el modo de empleo antes de utilizar el aparato por primera vez: una utilización no conforme librería al fabricante de cualquier responsabilidad.**
- Este aparato no está previsto para ser utilizado por personas (incluso los niños) cuyas capacidades físicas, sensoriales o mentales estén reducidas, o personas sin experiencia o sin conocimiento, excepto si han podido beneficiarse, a través de una persona responsable de su seguridad, de una vigilancia o de instrucciones previas referentes a la utilización del aparato. Conviene vigilar a los niños para asegurarse de que no juegan con el aparato.
- Antes de conectar el aparato, comprobar que la tensión de alimentación de la instalación corresponde a la del aparato y que el enchufe incluye toma de tierra.

Cualquier error de conexión anularía la garantía.

- El aparato está destinado exclusivamente para uso doméstico y en el interior de la vivienda.
- Desconectar el aparato en cuanto deje de utilizarlo y vaya a limpiarlo.
- No utilizar el aparato si no funciona correctamente o si se ha dañado. En este caso, dirigirse a un servicio técnico autorizado.
- Cualquier intervención que no sea la limpieza y el mantenimiento habitual por parte del cliente, debe realizarla un servicio técnico autorizado.
- Si el cable de alimentación o el enchufe están dañados, no utilice el aparato. Para evitar cualquier peligro, lleve a remplazar el cable de alimentación a un servicio técnico autorizado.
- No introducir el aparato, el cable de alimentación o el enchufe en agua o cualquier otro líquido.
- No deje colgando el cable de alimentación al alcance de los niños.
- El cable de alimentación nunca debe estar cerca o en contacto con las partes calientes del aparato, cerca de una fuente de calor o en un

ángulo vivo.

- Por su seguridad, utilizar sólo accesorios y piezas sueltas del fabricante adaptados al aparato.
- No desenchufar el aparato tirando del cable.
- No utilizar la jarra sobre una llama y sobre placas de cocina eléctricas.
- No volver a introducir agua en el aparato si aún está caliente.
- Cerrar siempre la tapa (a) cuando la cafetera esté funcionando.
- Todos los aparatos se someten a un estricto control de calidad. Se han realizado pruebas de utilización prácticas con aparatos elegidos al azar, lo que explica las posibles marcas de utilización.
- Nunca introducir la jarra en un microondas, un lavavajillas o sobre una placa de cocción.
- No utilizar la jarra sin la tapa.
- Una vez que la cafetera esté en marcha, nunca ponga la mano sobre la placa de calor al retirar la jarra de la cafetera. Durante su funcionamiento, dicha placa adquiere una temperatura elevada que puede provocar quemaduras.
- Este aparato está diseñado únicamente para un uso doméstico.

La garantía no cubre el uso del aparato:

- en zonas de cocina reservadas para el personal en tiendas, oficinas y demás entornos profesionales,
- en granjas,
- por parte de clientes de hoteles, moteles y demás entornos de carácter residencial,
- en entornos de tipo habitaciones rurales.

Antes de la primera utilización

- Ponga a funcionar la cafetera por primera vez sin café con el equivalente a una jarra de agua para aclarar el circuito.

Preparación del café

(Seguir las ilustraciones de 1 a 8)

- Utilizar únicamente agua fría y un filtro de papel n°2.
- No sobrepasar la cantidad máxima de agua indicada en el nivel de agua del depósito.
- Esta cafetera está provista de un sistema anti-goteo que permite servir un café antes de que haya terminado de pasar toda el agua. Remplazar rápidamente la jarra para evitar cualquier desbordamiento.
- Esperar unos minutos antes de realizar una segunda preparación del café.



Limpieza

- Para evacuar la molienda usada, retirar el porta filtro (c) de la cafetera.
- Desconectar el aparato.
- No limpiar el aparato caliente.
- Limpiar con un paño o una esponja húmeda.
- Nunca introducir el aparato en agua o colocarlo bajo el grifo.



① Su electrodoméstico contiene materiales recuperables y/o reciclables.

➔ Entréguelo al final de su vida útil, en un Centro de Recogida Específico o en uno de nuestros Servicios Oficiales Post Venta donde será tratado de forma adecuada

Desincrustación

- Desincrustar la cafetera cada 40 ciclos. Puede utilizar.
- un sobrecito de desincrustante diluido en 2 grandes tazas de agua.
- 2 grandes tazas de vinagre de alcohol blanco.
- Verterlo en el depósito (b) y poner la cafetera en marcha (sin molienda).
- Verter en la jarra (g) el equivalente a una taza, y a continuación parar.
- Dejar actuar durante una hora.
- Volver a poner la cafetera en marcha para que termine de pasar.
- Aclarar la cafetera poniéndola a funcionar 2 o 3 veces con el equivalente a una jarra de agua.

La garantía excluye las cafeteras que no funcionan o funcionan mal por no haber realizado las operaciones de desincrustación.

Accesorios

Jarra de cristal

En caso de problemas

- Comprobar:
- la conexión.
- que el interruptor o el botón On/Off (indicador luminoso rojo encendido) esté en posición de funcionamiento.
- que el porta filtro esté bien bloqueado.
- El tiempo que tarda en pasar el agua es demasiado largo o los ruidos son excesivos:
- desincruste la cafetera.

¿El aparato sigue sin funcionar? Dirijase a un servicio técnico autorizado.

¡ ¡ Participe en la conservación del medio ambiente ! !



Português

Descrição

a	Tampa
b	Reservatório
c	Porta-filtro
d	Placa de aquecimento
e	Botão Ligar/Desligar
f	Colher doseadora
g	Jarra de vidro

Conselhos de segurança

- **Leia atentamente o manual de instruções antes da primeira utilização do aparelho: uma utilização não conforme ao manual de instruções liberta o fabricante de qualquer responsabilidade.**
- Este aparelho não foi concebido para ser utilizado por pessoas (incluindo crianças) cujas capacidades físicas, sensoriais ou mentais se encontram reduzidas, ou por pessoas com falta de experiência ou conhecimento, a não ser que tenham sido devidamente acompanhadas e instruídas sobre a correcta utilização do aparelho, pela pessoa responsável pela sua segurança. É importante vigiar as crianças por forma a garantir que as mesmas não cam com o aparelho.
- Antes de ligar o aparelho, verifique se a tensão de alimentação da sua instalação corresponde à do seu aparelho e que a tomada tem ligação à terra.

Qualquer erro de ligação anula a garantia.

- O seu aparelho destina-se exclusivamente a uma utilização doméstica e no interior de casa.
- Desligue o aparelho após cada utilização e antes de proceder à sua limpeza.
- Não utilize o aparelho se este não estiver a funcionar correctamente ou se estiver de algum modo danificado. Neste caso, dirija-se a um Serviço de Assistência Técnica autorizado.
- Qualquer intervenção no aparelho, para além das operações de limpeza e manutenção habitualmente efectuadas pelo utilizador, deve ser levada a cabo por um Serviço de Assistência Técnica autorizado.
- Se o cabo de alimentação ou a ficha se encontrarem de alguma forma danificados, não utilize o aparelho. Para evitar qualquer perigo, mande substituir o cabo de alimentação num Serviço de Assistência Técnica autorizado.
- Não molhe o aparelho, o cabo de alimentação ou a ficha com água ou qualquer outro líquido.
- Não deixe o cabo de alimentação pendurado e

ao alcance de crianças.

- O cabo de alimentação nunca deve estar em contacto com as partes quentes do aparelho, junto de uma fonte de calor ou na proximidade ou sob uma aresta cortante.
- Para sua segurança, utilize apenas acessórios e peças sobressalentes de origem adaptadas ao seu aparelho.
- Não retire a ficha da tomada puxando pelo cabo.
- Não utilize a jarra de vidro sobre uma chama ou placa de fogão eléctrico.
- Não deite água no aparelho se este ainda estiver quente.
- Feche sempre a tampa (a) no decorrer do funcionamento do aparelho.
- Todos os aparelhos são sujeitos a um controlo de qualidade rigoroso. São realizados ensaios de utilização práticos com aparelhos escolhidos aleatoriamente, o que podera explicar eventuais vestígios de utilização.
- Nunca coloque a jarra de vidro num micro-ondas, na máquina da loiça ou sobre a placa o fogão.
- Não utilize a jarra de vidro sem a respectiva tampa.
- Depois de colocar a sua cafeteira a funcionar, nunca coloque a mão sobre a placa de aquecimento enquanto retirar a jarra de vidro da cafeteira. Durante o funcionamento, a temperatura desta placa é elevada e pode provocar queimaduras.
- O seu aparelho foi concebido apenas para uma utilização doméstica.
A garantia não abrange a utilização do seu aparelho:
 - Em espaços de cozinha reservados ao pessoal em lojas, escritórios e outros ambientes profissionais,
 - Em quintas,
 - Por clientes de hotéis, motéis e outros ambientes de natureza residencial,
 - Em ambientes do tipo quartos de hóspedes.

Antes da primeira utilização

- Coloque a cafeteira a funcionar uma primeira vez sem café com o equivalente a uma jarra de vidro de água para enxaguar o circuito.

Preparação do café

(Siga as ilustrações de 1 a 8)

- Utilize apenas água fria e um filtro de papel nº2.
- Não exceda a quantidade de água máxima indicada no indicador do nível de água do

- reservatório.
- Esta cafeteira está equipada com um sistema anti-gota que permite servir o café antes do fim da preparação. Coloque rapidamente a jarra de vidro para evitar qualquer transbordamento.
- Aguarde alguns minutos antes de proceder a uma segunda extracção de café.

Limpeza

- Para retirar as borras de café, retire o porta-filtro (c) da cafeteira.
- Desligue o aparelho.
- Não limpe o aparelho enquanto este estiver quente.
- Limpe com um pano ou uma esponja húmida.
- Nunca coloque ou passe o aparelho sob água corrente.

Descalcificação

- Proceda à descalcificação do seu aparelho a cada 40 ciclos.

Deve utilizar:

- uma saqueta de produto de descalcificação uluído em 2 grandes chávenas de água.
- Verta a mistura no depósito (b) e ligue a cafeteira (sem café moído).
- Deixe correr para a jarra de vidro (g) o equivalente a uma chávena e, de seguida, desligue o aparelho.
- Deixe a mistura actuar no aparelho durante uma hora.
- Volte a ligar a cafeteira para terminar o enxaguamento.
- Enxagúe a cafeteira, fazendo-a funcionar 2 ou 3 vezes com o equivalente a uma jarra de vidro de água.

A garantia não abrange as cafeteiras que não funcionam ou que funcionam mal devido à falta de descalcificação.

Acessórios

Jarra de vidro

No caso de problemas

- Verifique:
- a ligação.
- se o interruptor ou o botão Ligar/Desligar (luz piloto vermelha acesa) se encontra na posição ligar.
- se o porta-filtro se encontra devidamente bloqueado.

- O tempo de escoamento da água é demasiado longo ou o ruído é excessivo:

- proceda à descalcificação do aparelho.
- Se o seu aparelho não funciona, o que fazer? Dirija-se a um Serviço de Assistência Técnica autorizado.

Protecção do ambiente em primeiro lugar!



① O seu produto contém materiais que podem ser recuperados ou reciclados.

➔ Entregue-o num ponto de recolha para possibilitar o seu tratamento.



Italiano

Descrizione

- a Coperchio
- b Serbatoio
- c Porta-filtro
- d Piastra riscaldante
- e Interruttore on/off
- f Cucchiaino dosatore
- g Brocca

Consigli di sicurezza

- **Prima di utilizzare l'apparecchio, leggete attentamente le istruzioni d'uso: un utilizzo non conforme alle norme d'uso manleverà il produttore da ogni responsabilità.**
- Questo apparecchio non deve essere utilizzato da persone (compresi bambini) le cui capacità fisiche, sensoriali o mentali sono ridotte, o da persone prive di esperienza o di conoscenza, salvo se hanno potuto beneficiare, attraverso una persona responsabile della loro sicurezza, di una sorveglianza o di istruzioni preliminari relative all'uso dell'apparecchio. Invitiamo a sorvegliare i bambini per assicurarsi che non giochino con l'apparecchio.
- Prima di collegare l'apparecchio, assicuratevi che la tensione di alimentazione di quest'ultimo corrisponda a quella del vostro impianto elettrico e che la presa di corrente sia dotata di messa a terra.

Qualsiasi errore di collegamento elettrico annulla il diritto alla garanzia.

- L'apparecchio è destinato al solo uso domestico, all'interno dell'abitazione.
- Al termine dell'utilizzo o durante le operazioni di pulizia scollegate l'apparecchio.
- Se il vostro apparecchio non funziona correttamente o se è stato danneggiato, non utilizzatelo. In tal caso, rivolgetevi ad un centro di assistenza autorizzato.
- Eventuali interventi diversi dalla pulizia e dalle normali operazioni di manutenzione effettuate dal cliente devono essere svolti presso un centro di assistenza autorizzato.
- Se il cavo di alimentazione o la spina risultano danneggiati, non utilizzate l'apparecchio. Al fine di evitare qualsiasi pericolo fate in ogni caso sostituire il cavo di alimentazione presso un centro autorizzato.
- Non immergete mai l'apparecchio, il cavo o la spina nell'acqua o in altro liquido.
- Non lasciate che il cavo di alimentazione penda

e sia a portata di mano dei bambini.

- Il cavo di alimentazione non deve mai trovarsi vicino o a contatto con le parti riscaldate dell'apparecchio, a una fonte di calore o a uno spigolo vivo.
- Per la vostra sicurezza utilizzate solo accessori e pezzi di ricambio originali del fabbricante adatti al vostro apparecchio.
- Non scollegate la spina dalla presa tirando il cavo.
- Non utilizzate la brocca su una fiamma e su piastre di fornelli elettrici.
- Non versate nuovamente acqua nell'apparecchio se è ancora caldo.
- Chiudete sempre il coperchio (a) quando la caffettiera è in funzione.
- Tutti gli apparecchi sono sottoposti a severi controlli di qualità. Delle prove di utilizzo pratico sono effettuate su apparecchi presi a caso e questo spiega eventuali tracce di uso su prodotti nuovi.
- Non mettete mai la brocca in un forno a microonde, in una lavastoviglie o su una piastra di cottura.
- Non utilizzate la brocca senza il coperchio.
- Dopo l'accensione della caffettiera, non appoggiate la mano sulla piastra riscaldante quando togliete la brocca dalla caffettiera. Mentre è in funzione, la temperatura della piastra è elevata e può provocare bruciature.
- Questo apparecchio è stato progettato esclusivamente per un utilizzo domestico. La garanzia non copre l'impiego della macchina :
 - In angoli cucina riservati al personale in negozi, uffici e altri ambienti professionali,
 - In aziende agricole,
 - Da parte dei clienti di alberghi, motel e altri ambienti a carattere residenziale,
 - In ambienti di tipo "bed and breakfast".

Primo utilizzo

- Far funzionare l'apparecchio una volta senza caffè, introducendo l'equivalente di una caraffa d'acqua per sciacquare il circuito.

Preparazione del caffè

(Seguire le illustrazioni da 1 a 8)

- Utilizzate unicamente acqua fredda e un filtro di carta n. 2.
- Non oltrepassate il livello d'acqua massimo indicato sul serbatoio.
- Questa caffettiera è dotata di un sistema ferma-goccia che consente di servire il caffè anche durante il passaggio dell'acqua. Per



evitare fuoriuscite, rimettete velocemente la brocca al suo posto nell'apparecchio.

- Attendete alcuni minuti prima di iniziare una seconda preparazione.

Pulizia

- Per eliminare la miscela di caffè usata per la preparazione, estraete il porta-filtro (c) dalla caffettiera.
- Scollegate l'apparecchio.
- Non pulite l'apparecchio quando quest'ultimo è ancora caldo.
- Pulite con un panno o con una spugna umida.
- Non lavate mai l'apparecchio immergendolo in acqua o passandolo sotto l'acqua corrente.

Decalcificazione

- L'operazione di decalcificazione deve essere eseguita ogni 40 cicli.
- Per far ciò, potete utilizzare:
- una bustina di decalcificante diluito in 2 tazze grandi di acqua,
 - o 2 tazze grandi di aceto di vino bianco.
 - Versate nel serbatoio (b) e accendete la caffettiera (senza miscela).
 - Lasciate scendere nella brocca o nella caraffa isoterma (g) l'equivalente di una tazza, quindi interrompete il funzionamento.
 - Lasciate agire per circa un'ora.
 - Passato questo tempo, riavviate l'apparecchio per terminare il passaggio del liquido.
 - Sciacquare la caffettiera facendola funzionare 2 o 3 volte introducendo l'equivalente di una caraffa d'acqua.

La garanzia non copre le caffettiere mal funzionanti a causa della mancata decalcificazione.

Accessori

Brocca in vetro

In caso di problemi

- Verificate:
 - il collegamento elettrico;
 - che l'interruttore o il tasto on/off (spia rossa accesa) sia in posizione on;
 - che il porta-filtro sia ben chiuso.
- Il tempo di scorrimento dell'acqua è troppo lungo o viene prodotto eccessivo rumore:
 - decalcificate la vostra caffettiera.

L'apparecchio continua a non funzionare? Rivolge-

tevi a un centro assistenza autorizzato.

Partecipiamo alla protezione dell'ambiente !



① Il vostro apparecchio è composto da diversi materiali che possono essere riciclati.

➔ Lasciatelo in un punto di raccolta o presso un Centro Assistenza Autorizzato.

Dansk

Beskrivelse

- a Låg
- b Vandbeholder
- c Filterholder
- d Varmeplade
- e Tænd / sluk knap
- f Måleske
- g Glaskande

Sikkerhedsanvisninger

- **Læs brugsanvisningen omhyggeligt igennem, før kaffemaskinen tages i brug første gang: Fabrikanten påtager sig intet ansvar for skader opstået ved forkert brug.**
- Dette apparat er ikke beregnet til at blive brugt af personer (inklusive børn), hvis fysiske, sensoriske eller mentale evner er svækkede eller personer blottet for erfaring eller kendskab, med mindre de er under opsyn eller har modtaget forudgående instruktioner om brugen af apparatet af en person, der er ansvarlig for deres sikkerhed. Børn skal være under opsyn for at sikre, at de ikke leger med apparatet.
- Før kaffemaskinen tilsluttes, kontroller at el-nettets spænding svarer til apparatets og at el-stikket er ekstrabeskyttet med HFI-relæ.

Garantien bortfalder ved tilslutning til forkert spænding.

- Kaffemaskinen er kun beregnet til indendørs brug i en almindelig husholdning.
- Tag apparatets stik ud, når det ikke bruges og under rengøring.
- Brug ikke kaffemaskinen, hvis den ikke fungerer korrekt eller hvis den er beskadiget. Kontakt i så fald et autoriseret serviceværksted.
- Reparationer og service ud over kundens almindelige vedligeholdelse og rengøring skal foretages af et autoriseret serviceværksted.
- Brug ikke kaffemaskinen hvis ledningen eller stikket er beskadiget. Ledningen må kun udskiftes af et autoriseret serviceværksted for at undgå enhver fare.
- Dyp ikke kaffemaskinen, ledningen eller stikket ned i vand eller enhver anden væske.
- Lad ikke ledningen hænge ned indenfor børns rækkevidde.
- Ledningen må aldrig komme i nærheden af eller i kontakt med kaffemaskinens varme dele,

en varmekilde eller en skarp kant.

- For at der ikke skal ske uheld og skader må man kun bruge fabrikantens tilbehørsdele og reservedele, der passer til modellen.
- Tag ikke stikket ud af stikkontakten ved at trække i ledningen.
- Brug ikke kanden på et gasblus eller en elektrisk kogeplade.
- Fyld ikke vand på kaffemaskinen mens den endnu er varm.
- Luk altid låget (a) mens kaffemaskinen fungerer.
- Alle apparaterne er underkastet en streng kvalitetskontrol. Hvis kaffemaskinen ser ud til at have været brugt, skyldes det, at der afprøves tilfældigt udvalgte apparater.
- Stil aldrig kanden ind i en mikrobølgeovn, i opvaskemaskine eller på en kogeplade.
- Brug ikke kanden uden låg.
- Læg aldrig hånden på varmepladen, når du tager kaffekanden af, mens kaffemaskinen er tændt. Varmepladen er meget varm, når apparatet er i gang, og kan forårsage forbrændinger.
- Apparatet er udelukkende beregnet til husholdningsbrug.

Det er ikke beregnet til brug i følgende situationer, som ikke er omfattet af garantien:

- I køkkenhjørner forbeholdt personalet i forretninger, kontorer og andre erhvervs miljøer
- På gårde
- Af kunder på hoteller, moteller og andre indkvarteringsmiljøer
- I miljøer af Bed & Breakfast-typen.

Før første ibrugtagning

- Kør kaffemaskinen igennem den første gang uden kaffe med en kaffekande vand for at skylle kredsløbet.

Kaffe brygning

(Følg illustrationerne fra 1 til 8)

- Brug kun koldt vand og et kaffefilter nr. 2.
- Overskrid ikke max. niveauet for vand vist på vandbeholderen.
- Denne kaffemaskine er udstyret med et drypstopsystem, der gør det muligt at skænke kaffe, før vandet er løbet helt igennem. Stil hurtigt kanden eller termokanden tilbage for at undgå, at filtret løber over.
- Vent i nogle minutter, før der brygges kaffe igen.

Rengøring

- Tag filterholderen (c) ud af kaffemaskinen for at kaste den brugte kaffe bort.
- Tag kaffemaskinens stik ud.
- Rengør ikke kaffemaskinen mens den er varm.
- Rengør den med en fugtig klud eller svamp tilsat lidt opvaskemiddel.
- Dyp aldrig kaffemaskinen ned i vand og hold den aldrig under rindende vand.



ⓘ Apparatet indeholder mange materialer, der kan genvindes eller genbruges.

➔ Bring det til et specialiseret indsamlingssted for genbrug eller et autoriseret serviceværksted, når det ikke skal bruges mere.

Afkalkning

- Afkalk kaffemaskinen efter 40 kaffebrygninger. Man kan bruge:
- enten en pose afkalkningsmiddel fortyndet i 2 store kopper vand.
- eller 2 store kopper hvid eddike.
- Hæld væsken ned i vandbeholderen (b) og start kaffemaskinen (uden kaffe).
- Lad ca. halvdelen af væsken løbe ned i kanden (g) og stands derefter

kaffemaskinen.

- Lad opløsningen virke i en time.
- Start kaffemaskinen igen for at lade resten af væsken løbe igennem.
- Skyl derefter kaffemaskinen ved at køre den 2 eller 3 gange med en kaffekande rent vand.

Garantien dækker ikke kaffemaskiner, der ikke virker eller fungerer dårligt, fordi de ikke er blevet afkalket.

Tilbehør

Glaskande

Hvis kaffemaskinen ikke virker

- Kontroller:
- at stikket er sat i.
- at kontakten eller Tænd / Sluk tasten (rød kontrollampe) er slået til.
- at filterholderen er spærret.
- Hvis vandet løber for langsomt igennem eller kaffemaskinen støjer for meget:
- afkalk kaffemaskinen.

Hvis kaffemaskinen stadig ikke fungerer, kontakt et autoriseret serviceværksted.

Vi skal alle være med til at beskytte miljøet!

Norsk

Beskrivelse

- a Lokk
- b Vanntank
- c Filterholder
- d Varmeplate
- e På/av-knapp
- f Doseringsskje
- g Kanne

Sikkerhetsråd

- **Les bruksanvisningen grundig før du bruker apparatet første gang: Bruk i strid med bruksanvisningen fritar produsenten for ethvert ansvar.**
- Dette apparatet er ikke ment for personer (inkl. barn) med nedsatte fysiske, sensoriske eller psykiske evner, eller uerfarne personer, unntatt dersom de får tilsyn eller forhåndsinstruksjoner om anvendelsen av apparatet fra en person med ansvar for deres sikkerhet. Barn skal holdes under tilsyn for å sikre at barnet ikke bruker apparatet til lek.
- Før apparatet tilkobles, sjekk at nettspenningen i ditt hjem tilsvarer apparatets nettspenning og at stikkkontakten er jordet.

Enhver tilkoblingsfeil opphever garantien.

- Denne maskinen er beregnet kun på privat husholdningsbruk og til matlaging og kun innendørs.
- Kople fra maskinen straks du ikke bruker den mer eller når du rengjør den.
- Ikke bruk maskinen hvis den ikke fungerer ordentlig eller hvis den har blitt skadet. I dette tilfellet må du henvende deg til et godkjent servicesenter.
- All annen intervensjon enn vanlig rengjøring og vedlikehold av kunden, skal utføres av et godkjent servicesenter.
- Ikke bruk maskinen hvis strømledningen eller støpselet viser tegn på slitasje. For å unngå enhver fare, må strømledningen skiftes ut av et godkjent servicesenter.
- Apparatet, strømledningen eller støpselet må aldri legges ned i vann eller annen væske.
- Ikke la strømledningen henge ned slik at små barn kan gripe den.
- Strømledningen skal aldri være i nærheten av eller i kontakt med maskinens varme deler, i nærheten av en varmekilde eller ligge på en

skarp kant.

- Av sikkerhetsgrunner må du utelukkende bruke tilbehørsdeler og reservedeler fra produsenten som er tilpasset maskinen.
- Ikke ta ut støpselet fra stikkkontakten ved å dra i ledningen.
- Ikke bruk glasskannen over et gassbluss eller på elektriske kokeplater.
- Ikke ha vann i maskinen dersom den ennå er varm.
- Lukk alltid lokket (a) når kaffetrakteren er i gang.
- Alle maskiner er underlagt en streng kvalitetskontroll. Praktiske bruksprøver utføres på tilfeldig utvalgte apparater, noe som forklarer hvorfor det kan forekomme spor etter bruk på visse maskiner.
- Sett aldri glasskannen i en mikrobølgeovn, oppvaskmaskin eller på en kokeplate.
- Bruk aldri glasskannen uten lokket.
- Etter at kaffetrakteren er slått på, må du aldri sette hånden på varmeplaten når du løfter kannen av kaffetrakteren. Temperaturen på denne platen er høy mens trakteren er i gang, og kan forårsake brannskader.
- Maskinen er utelukkende beregnet på husholdningsbruk.
Den er ikke beregnet på følgende bruksforhold, som følgelig ikke dekkes av garantien:
 - I kjøkkenkroker beregnet på personale i forretninger, kontorer og andre arbeidsmiljøer,
 - På bondegårder,
 - Av kunder på hoteller, moteller eller andre innkvarteringssteder,
 - I omgivelser av typen pensjonater eller bed & breakfast.

Før apparatet brukes første gang

- Kjør kaffetrakteren en gang uten kaffe med en kanne vann for å skylle kretsen.

Tilberedning av kaffe

(Følg illustrasjonene fra 1 til 8)

- Bruk kun kaldt vann og et papirfilter nr. 2. I
- Ikke overstig den maksimale mengden vann oppgitt på vannstandsindikatoren på vanntanken.
- Denne kaffetrakteren er utstyrt med dryppstopp slik at du kan servere en kaffekopp før slutten av traktingen. Sett raskt glasskannen tilbake på plass for å unngå at vannet renner over.
- Vent noen minutter før du trakter kaffe på nytt.

Rengjøring

- For å fjerne det brukte kaffepulveret, ta filterholderen (c) ut av kaffetrakteren.
- Koble fra maskinen.
- Ikke rengjør maskinen mens den er varm.
- Rengjør med en fuktig klut eller svamp.
- Aldri legg maskinen i vann eller hold den under rennende vann.

Avkalking

- Avkalk kaffetrakteren etter 40 sykluser.
- Du kan bruke:
- enten en pose avkalkingsmiddel utblandet i 2 store kopper vann.
 - eller 2 store kopper hvit eddik.
 - Hell middelet i vanntanken (b) og slå på kaffetrakteren (uten kaffepulver).
 - La en koppfull renne inn i glasskannen (g), slå den så av.
 - La middelet virke i en time.
 - Slå på kaffetrakteren igjen og la resten av middelet renne gjennom.
 - Skyll kaffetrakteren ved å kjøre den to eller tre ganger med en kanne vann.

Garantien utelukker kaffetraktere som ikke fungerer, eller som fungerer dårlig på grunn av mangel på avkalking.

Tilbehørsdeler

Glasskanne

Feilsøking

- Sjekk:
 - tilkoblingen.
 - at bryteren eller på/av-knappen (rød lysende indikator) er slått på.
 - at filterholderen er riktig satt på plass.
- Gjennomrenningen av vannet er for langsom eller den lager unormalt høy lyd:
 - avkalk kaffetrakteren.

Fungerer maskinen fortsatt ikke? Henvend deg til et godkjent servicesenter.

Svenska

Beskrivning

- a Lock
 - b Vattenbehållare
 - c Filterhållare
 - d Värmeplatta
 - e På/av-knapp
 - f Kaffemått
 - g Kaffekanna
- (beroende på modell)

Säkerhetsföreskrifter

- **Läs bruksanvisningen noggrant före den första användningen: Tillverkaren frångår sig allt ansvar vid användning som inte stämmer överens med bruksanvisningen.**
- Denna apparat är inte avsedd att användas av personer (inklusive barn) som inte klarar av att hantera elektrisk utrustning. Om barn använder denna apparat måste det övervakas av en vuxen för att säkerställa att barnen inte leker med apparaten.
- Innan anslutning av apparaten, kontrollera att din elektriska installation överensstämmer med apparatens nätspänning och att apparaten ansluts till ett jordat uttag.

Garantin gäller inte om apparaten ansluts på ett felaktigt sätt.

- Denna produkt är endast avsedd för hemmabruk inomhus.
- Koppla ur apparaten så snart du inte använder den och vid rengöring.
- Använd inte apparaten om den inte fungerar normalt eller om den uppvisar skador. Kontakta i så fall en godkänd serviceverkstad.
- Alla åtgärder och reparationer, med undantag av rengöring och sedvanligt underhåll, skall utföras av en godkänd serviceverkstad.
- Om sladden eller stickkontakten har skadats, använd inte apparaten. För att undvika all fara är det nödvändigt att de byts ut av en godkänd serviceverkstad.
- Doppa inte ner apparaten, sladden eller stickkontakten i vatten eller annan vätska.
- Låt inte sladden hänga ner så att barn kan nå den.
- Sladden skall aldrig vara i närheten av eller i kontakt med apparatens varma delar, nära en värmekälla eller hänga över vassa kanter.
- För din säkerhet, använd endast tillverkarens tillbehör och reservdelar avsedda för din apparat.



- Koppla inte ur apparaten genom att dra i själva sladden.
- Använd inte kaffekannan över öppen låga eller på en elektrisk spis.
- Fyll inte på vatten i apparaten när den fortfarande är varm.
- Stäng alltid locket (a) när kaffebyggaren är igång.
- Alla apparater genomgår en sträng kvalitetskontroll. Användningstester tillämpas i praktiken med slumpmässigt utvalda apparater, vilket förklarar eventuella spår av användning.
- Placera aldrig kaffekannan eller termoskannan i en ugn, mikrovågsugn, diskmaskin eller på en spisplatta.
- Använd inte kaffekannan utan tillhörande lock.
- Apparaten är endast avsedd för hushållsbruk. Den är inte avsedd för användning i följande fall, som inte heller täcks av garantin:
 - I personalpentryn i butiker, på kontor eller andra arbetsplatser,
 - på bondgårdar,
 - av hotell- eller motellgäster eller i liknande miljöer,
 - i miljöer av typen vandrarhem.

Före den första användningen

- Kör byggaren första gången utan kaffepulver, med motsvarande en kanna vatten för att skölja systemet.

Kaffebyggning

(Följ bilderna 1–8)

- Använd bara kallvatten och ett pappersfilter (nr 2).
- Överskrid inte maximal vattenkapacitet enligt behållarens vattennivåmätare.
- Kaffebyggaren är utrustad med ett droppstopp som gör det möjligt att servera en kopp kaffe under pågående brygning även om allt vatten inte har runnit igenom. Ställ snabbt tillbaka kaffekannan eller termoskannan för att förhindra att filtret svämmar över.
- Vänta några minuter innan du brygger nästa omgång kaffe.

Rengöring

- Ta av filterhållaren (c) från kaffebyggaren för att slänga kaffesumpen.
- Koppla ur apparaten.
- Rengör inte en varm apparat.
- Rengör med en trasa eller en fuktig svamp.

- Ställ aldrig apparaten i vatten eller under rinnande vatten.

Avkalkning

- Kalka av kaffebyggaren efter var 40:e användning.
- Du kan använda:
- antingen en dos avkalkningsmedel som blandas ut i 2 stora koppar vatten.
 - eller 2 stora koppar ättikssprit.
 - Häll i vattenbehållaren (b) och starta kaffebyggaren (utan kaffepulver).
 - Låt motsvarande en kopp rinna ner i kaffekannan (g) stäng därefter av.
 - Låt verka i en timme.
 - Sätt igång kaffebyggaren igen och låt resten rinna igenom.
 - Skölj kaffebyggaren genom att köra den 2 eller 3 ggr med motsvarande en kanna vatten.

Garantin gäller inte för kaffebyggare som inte fungerar eller fungerar onormalt på grund av att avkalkning inte har gjorts.

Tillbehör

Kaffekanna i glas

Vid problem

- Kontrollera:
 - anslutningen.
 - att strömbrytaren eller på/av-knappen är i läge på (den röda lampan lyser).
 - att filterhållaren är låst.
- Om det tar för lång tid för vattnet att rinna igenom eller om kaffebyggarens ljudnivå ökar:
 - kalka av kaffebyggaren.

Apparaten fungerar fortfarande inte? Kontakta en godkänd serviceverkstad.

Var rädd om miljön!



- ① Din apparat innehåller olika material som kan återanvändas eller återvinnas.
- ➔ Lämna den på en återvinningsstation eller på en auktoriserad serviceverkstad för omhändertagande och behandling.





Suomi

Kuvaus

a	Kansi
b	Säiliö
c	Suodatinteline
d	Lämmityslevy
e	Käynnistys-/sammutusnappi
f	Annoslusikka
g	Kaatokannu

Turvaohjeet

- **Lue käyttöohjeet ennen laitteen ensimmäistä käyttöä: ohjeiden vastainen käyttö vapauttaa valmistajan kaikesta vastuusta.**
- Tätä laitetta ei ole tarkoitettu sellaisten henkilöiden käyttöön (mukaan luettuina lapset), joiden fyysiset, aistinvaraiset tai henkiset kyvyt ovat rajoittuneet. Laitetta ei saa myöskään käyttää henkilö, jolla ei ole tarvittavaa kokemusta tai tietoa laitteen toiminnasta, ellei hän ole valvonnan alaisuudessa tai saanut edeltäviä ohjeita laitteen käyttöturvallisuudesta. Lapsia on valvottava, jotta he eivät leiki laitteen kanssa.
- Ennen laitteen kytkemistä sähköverkkoon on tarkistettava, että syöttövirran jännite vastaa laitteen jännitettä ja että pistorasia on maadoitettu.

Virheellinen sähköliitos kumooa takuun.

- Laitte on tarkoitettu vain kotikäyttöön sisätiloissa.
- Irrota laite sähköverkosta, jos lopetat sen käytön ja jos puhdistat sitä.
- Älä käytä laitetta, jos ei toimi kunnolla tai se on vahingoittunut. Tässä tapauksessa on käännyttävä valtuutetun huoltokeskuksen puoleen.
- Kaikki muut toimenpiteet paitsi puhdistus ja normaali huolto tulee antaa valtuutetun huoltokeskuksen tehtäväksi.
- Jos sähköjohto tai pistoke on vahingoittunut, älä käytä laitetta. Vaarojen välttämiseksi sähköjohto on ehdottomasti annettava valtuutetun huoltokeskuksen vaihdettavaksi.
- Älä laita laitetta, sen sähköjohtoa tai pistoketta veteen tai muuhun nesteeseen.
- Älä anna sähköjohtoa roikkua lasten ulottuvilla.
- Sähköjohtoa ei saa laittaa kiinni laitteen kuumiin osiin tai muihin lämmönlähteisiin tai niiden lähelle tai terävälle kumalle.
- Oman turvallisuutesi vuoksi käytä vain valmistajan lisälaitteita ja varaosia, jotka sopivat laitteeseen.
- Älä irrota pistoketta vetämällä johdosta.
- Älä käytä kaatokannua avotulella tai sähkölevyllä.

- Älä lisää laitteeseen vettä, jos se on vielä kuuma.
- Sulje kansi (a) aina, kun käytät kahvinkeitintä.
- Kaikki laitteet alistetaan tiukkaan laatuvalvontaan. Sattumanvaraisesti valituille laitteille tehdään käyttökokeita, mikä selittää mahdolliset merkit käytöstä.
- Älä koskaan laita kaatokannua mikroaaltouuniin, astianpesukoneeseen tai keittolevyille.
- Älä koskaan laita kättä termospannun sisään.
- Kun olet käynnistänyt kahvinkeitimen, älä aseta kättä lämpölevylle ottaessasi kannua keittimestä. Levy on kuuma laitteen toiminnan aikana ja saattaa aiheuttaa palovammoja.
- Laitte on suunniteltu ainoastaan kotikäyttöön. Sitä ei ole suunniteltu alla oleviin käyttötarkoituksiin. Jos laitetta käytetään alla olevissa tarkoituksissa, takuu ei ole voimassa:
 - henkilönnän keittiötiloissa kaupoissa, toimistoissa tai muissa työympäristöissä,
 - maatililla,
 - hotellien, motellien ja muiden asumismuotojen asiakkaiden käytössä, bed and breakfast -tyyppisissä

Ennen ensimmäistä käyttökertaa

- Käytä kahvinkeitintä ensimmäisellä kerralla ilman kahvia kahvikannullista vastaavalla määrällä vettä laitteen kierron huuhtelemiseksi.

Kahvin valmistus

(Seuraa kuvia 1 - 8)

- Käytä vain kylmää vettä ja suodatinteline n°2.
- Älä ylitä veden maksimimäärä, joka on merkitty säiliön vedentason ilmaisimeen.
- Tämä kahvinkeitin on varustettu tippalukolla, jonka ansiosta voit tarjoilla kahvia ennen vedenkierron loppumista. Laita kaatokannu nopeasti takaisin paikoilleen, jotta kahvi ei vuoda yli.
- Odota muutaman minuutti ennen kahvin keittämisen aloittamista uudelleen.

Puhdistus

- Käytettyjen porojen ottamiseksi pois on suodatinteline (c) otettava pois kahvinkeitimestä.
- Irrota laite virtalähteestä.
- Älä puhdistu laitetta kuumana.
- Puhdistu kankaalla tai kostealla sienellä.
- Älä koska laita laitetta veteen tai juoksevan veden alle.
- Suodatintelineen voi pestä astianpesukoneessa.





Kalkinpoisto

- Poista kalkki kahvinkeittimestä 40 suodatuskerran välein.
- Voit käyttää:
- kalkinpoistopussia, joka liuotetaan 2 kahvikupilliseen vettä.
 - tai 2 isoa kahvikupillista väkiviinaetikkaa.
 - Kaada puhdistusneste säiliöön (b) ja käynnistä kahvinkeitin (ilman kahvijauhetta).
 - Anna aineen valua kaatokannuun (g) noin kupillisen verran, pysäytä laite sitten.
 - Anna vaikuttaa yksi tunti.
 - Käynnistä kahvinkeitin uudelleen valumisen lopettamiseksi.
 - Huuhtelee kahvinkeitin käyttämällä sitä 2 tai 3 kertaa kahvikannullista vastaavalla määrällä vettä.

Takuu ei kata kahvinkeitimiä, jotka toimivat huonosti tai eivät toimi lainkaan kalkinpoiston laiminlyönnin vuoksi.

Lisälaitteet

Lasinen kaatokannu

Ongelmatapauksissa

- Tarkista:
 - kytkentä.
 - että käyttövalitsin (punainen merkkivalo palaa) on käyttöasennossa.
 - että suodatinteline on kunnolla lukittu.
 - Veden valuma-aika on liian pitkä tai ääni on liian kova:
 - poista kahvinkeitin kalkki.
- Laitteesi ei toimi vieläkö? Käänny valtuutetun huoltokeskuksen puoleen.

Huolehtikaamme ympäristöstä!



- ① i Laitteesi on varustettu monilla arvokkailla ja kierrätettävillä materiaaleilla.
- ➔ Toimita laitteesi keräyspisteeseen tai sellaisen puuttuessa vaikka valtuutettuun huoltokeskukseen, jotta laitteen osat varmasti kierrätetään.

Türkçe

Açıklama

- | | |
|---|----------------------------------|
| a | Kapak |
| b | Su haznesi |
| c | Filtre tutacağı |
| d | Isıtma plakası |
| e | On / off (açma / kapama) düğmesi |
| f | Ölçme kaşığı |
| g | Cam kahve haznesi |

Güvenlik önerileri

- **Bu cihazı ilk kez kullanıyorsanız önce kullanma talimatlarını dikkatle okuyun: üretici, talimatlara uygun olmayan kullanıma ilişkin sorumluluk kabul etmez.**
- Bu cihaz bedensel, duysusal veya zihinsel engeli olan kişiler (ve çocuklar) tarafından ya da daha önce cihazı kullanmamış kişiler tarafından kullanılmak üzere tasarlanmamıştır. Kişinin güvenliğinden sorumlu birinin gözetimi altında veya cihazın kullanımına ilişkin talimatlar sağlandıktan sonra kullanılabilir. Çocukların cihazla oynamasına engel olmak için sürekli denetlenmesi gerekir.
- Cihazı fişe takmadan önce kullandığı elektriğin elektrik besleme sisteminize uygun olduğundan ve priz in topraklı olduğundan emin olun. **Elektrik bağlantısında yapılan herhangi bir hata cihazın garanti kapsamından çıkarılmasına neden olur.**
- Cihazınız yalnızca evde kullanılmak üzere tasarlanmıştır. Cihazın ticari amaçlarla, yanlış veya talimatlara uyulmadan kullanılması durumunda üretici sorumluluk kabul etmez ve garanti şartları uygulanmaz. • Cihazı kullandıktan sonra veya temizlerken fişten çekin.
- Düzgün çalışmıyorsa veya hasar gördüyse cihazı kullanmayın. Böyle bir durumda yetkili servis ile iletişim kurun.
- Müşteriler tarafından gerçekleştirilen temizleme ve günlük bakım dışındaki tüm işlemler yetkili servis tarafından yapılmalıdır.
- Güç kordonu veya fiş zarar görmüşse cihazı kullanmayın. Tehlikeden kaçınmak için güç kordonunun yetkili servis tarafından değiştirilmesi gerekir.
- Cihazın, kordonun veya fişin sıvının içine girmesine engel olun.
- Güç kordonunu çocukların ulaşabileceği yerlerden uzak tutun.
- Güç kordonunun cihazın ısınan parçalarından, herhangi bir ısı kaynağından veya sivri köşelerden uzak tutulması gerekir.
- Güvenliğiniz için yalnızca üretici firma tarafından sağlanan aksesuarları ve yedek parçaları kullanın.





- Cihazı fişten çıkarırken kordonundan çekmeyin.
- Cam kahve haznesini yanmakta olan veya sıcak ocağın üzerine koymayın.
- Cihaz sıcakken içine su koymayın.
- Kahve makinesini çalıştırırken her zaman kapağını (a) kapatın.
- Tüm cihazlar sıkı kalite kontrol prosedürlerinden geçirilir. Bu kalite kontrol prosedürleri rastgele seçilen cihazların kullanım testlerini içerir.
- Cam kahve haznesini asla mikrodalga fırına, bulaşık makinesine veya ocağın üzerine koymayın.
- Cam kahve haznesini asla kapaksız kullanmayın.
- Makineniz yalnız evsel bir kullanım için tasarlanmıştır. Garanti makinenin aşağıdaki kullanım durumlarını kapsamaz:
 - Personele ayrılmış mutfak köşelerinde, mağazalarda, ofislerde ve diğer iş yerlerinde,
 - Çiftliklerde,
 - Otel, motel müşterileri tarafından ve konut nitelikli diğer ortamlarda,
 - Otel odaları gibi ortamlarda.

Cihazı ilk kez kullanacaksanız

- Cihazı kahve koymadan, bir hazne suyla çalkalayarak çalıştırın.

Kahve hazırlama

- (1-8 arasındaki çizimleri izleyin)
- Yalnızca soğuk su ve No. 2 kağıt filtre kullanın.
 - Su haznesi üzerindeki su seviyesi göstergesinde belirtilen maksimum düzeyden daha fazla su koymayın.
 - Bu kahve makinesi drip-stop özelliğine sahiptir yani tüm suyun akmasını beklemeden bir fincan kahve ikram edebilirsiniz. Dökülmesini önlemek için cam kahve haznesini hemen yerine koyun.
 - Bir kez daha kahve hazırlamadan önce birkaç dakika bekleyin.

Temizleme

- Kullanılan öğütülmüş kahveyi boşaltmak için filtre tutacağına (c) kahve makinesinden çıkarın.
- Cihazı fişten çekin.
- Cihazı sıcakken temizlemeyin.
- Nemli bez veya sünger ile temizleyin.
- Cihazı asla suyun altında yıkamayın.

Kireç temizliği

- 40 kullanımda bir kahve makinenizi kireçlerden arındırın.

Şunları kullanabilirsiniz:

- 2 büyük bardak suyla karıştırılmış bir paket kireç sökücü.
- veya 2 bardak beyaz sirke.
- Haznenin (b) içine dökün ve kahve makinesini açın (kahve koymadan).
- Cam kahve haznesi (g) koyduğunuz su yarı yarıya azalana kadar çalıştırın ve sonra cihazı kapatın.
- Bir saat bekletin.
- Kalan su bitene kadar tekrar çalıştırın.
- Kahve makinesini bir hazne su doldurup çalkalayın ve bu işlemi 2 veya 3 kez tekrarlayın.

Garanti, kireç temizliği yapılmadığı için düzgün çalışmayan veya hiç çalışmayan cihazları kapsamaz.

Aksesuarlar

Cam kahve haznesi

Sorun giderme

- Şunları kontrol edin:
 - fişe doğru takılıp takılmadığından
 - fişin veya Açma/ kapama düğmesinin (kırmızı gösterge ışığı yanarken) "ON" konumunda olduğundan
 - filtre tutacağına doğru takıldığından ve kilitletiğinden emin olun.
 - Suyun akması çok uzun sürüyor veya çok ses çıkıyorsa
 - kahve makinenizin kireçlerini temizleyin.
- Cihazının hala çalışmıyorsa lütfen yetkili servis ile iletişime kurun.

Çevre en başta gelir!



- ① Cihazınız çok sayıda yeniden üretilebilen veya geri dönüştürülebilir parça içerir.
- ➔ Lütfen atık geri dönüştürme merkezlerine götürün.



حماية البيئة أولاً !

يحتوي هذا المنتج على مواد قيمة صناعياً ويمكن إعادة تصنيعها. أودعها في مراكز تجميع المهملات المختصة.



الخط الساخن :-

إذا كانت لديك أي مشكلة أو استفسار عن المنتج ، يُرجى الإتصال بفريق العلاقات العامة للحصول على المساعدة والنصيحة.

التنظيف

- لتخلص من البن المُستعمل، افصل حاملة الفلتر الدائم (C) عن صانعة القهوة وتخلص من البن المُستعمل.
- افصل المنتج عن التيار الكهربائي.
- لا تُنظف المنتج عندما يكون ساخناً.
- يُنظف المنتج بواسطة قطعة قماش أو إسفنجة رطبة.
- لا تغمر المنتج بالماء ولا تضعه تحت الماء الجارية.

الإزالة التكلّس

- يجب أن تُنظف صانعة القهوة من التكلّس بعد كل ٤٠ دورة . ويمكنك استعمال :
- منظوف من مزيل التكلّس يُخفف في فنجانين كبيرين من الماء.
- أو فنجانين كبيرين من الخل.
- يُسكب المزيج في الخزّان (b) وتُشغّل صانعة القهوة (بدون بن).
- تُترك كمية تُعادل فنجان كبير واحد تتدفق في الإبريق، أو في الوعاء المعزول حرارياً (g)، ثم أوقف المنتج عن التشغيل.
- تُترك صانعة القهوة لتتقع مدة ساعة واحدة.
- تُشغّل صانعة القهوة ثانية لكي تستهلك الكمية الباقية من مُزيل التكلّس في الخزّان.
- تُغسل مسالك الدورة المائية في صانعة القهوة بما يُعادل إبريق من الماء مرتين أو ثلاث مرات.
- لا تُغطي الضمانة صانعات القهوة المعطّلة أو التي لا تعمل بكفاءة بسبب عدم إجراء عملية إزالة التكلّس عنها بشكل منتظم.

المُلاحظات

إبريق زجاجي

في حال وجود مُشكلة

- يُرجى التأكد :
- سلامة التوصيل الكهربائي.
- مفتاح التشغيل "On/Off" (المؤشر الضوئي الأحمر) في موقع التشغيل.
- حاملة الفلتر في موقعها الصحيح ومُقفلة بإحكام.
- إذا كان الماء يستغرق وقتاً طويلاً لكي يبدأ بالتدفق، أو إذا كان الضجيج عالياً:
- يجب إزالة التكلّس عن صانعة القهوة.
- في حال إذا استمرت المُشكلة ولم تتمكن من تشغيل المنتج، يُرجى مراجعة بائع التجزئة أو عرض المنتج على مركز خدمة معتمد.



- من أجل سلامتك، استعمل فقط الملحقات وقطع الغيار الأصلية المخصصة لهذا المنتج من المصنّع.
- لا تفصل المنتج عن التيار بواسطة شدّ السلك الكهربائي.
- لا تستعمل الإبريق فوق اللهب أو فوق موقد للغاز.
- لا تسكب الماء في المنتج إذا كان لا يزال ساخناً.
- اغلق الغطاء (a) دائماً عندما تُشغّل صانعة القهوة.
- تخضع كل المنتجات إلى مراقبة صارمة للجودة بحيث يتم اختيار بعضها عشوائياً للتجريب و لذلك فقد تجد آثار الاستعمال على منتجك.
- لا تضع الإبريق في فرن الميكروويف، ولا في جلاية الصحون. ولا فوق موقد للتسخين.
- لا تستعمل الإبريق دون الغطاء.
- صنم هذا المنتج للإستعمال في المنازل فقط .
- عندما تكون صانعة القهوة في حالة تشغيل، يَرجى عدم لمس لوحة التسخين أثناء رفع الإبريق عنها . تبلغ هذه اللوحة درجات حرارة عالية يمكن أن تُسبب الحروق. لم يصمم هذا المنتج للإستعمال في الأماكن والأحوال المدرجة أدناه، وتسقط الضمانة عن المنتج في حال استعماله في الأماكن التالية:
- المطابخ المخصصة للموظفين، المحلات التجارية، المكاتب وأماكن العمل المشابهة.
- المزارع
- في الفنادق بواسطة النزلاء أو في الفنادق الشعبية والأماكن المشابهة.
- في صالات الإستقبال وتقديم الفطور.

قبل الإستعمال للمرة الأولى

- تُشغّل صانعة القهوة للمرة الأولى دون أن يوضع فيها البن، ليتم غسل مسالك الدورة المائية فيها بما يعادل إبريق من الماء.

تحضير القهوة

(اتبع الخطوات من ١ إلى ٨)

- استعمل الماء البارد فقط، والفلتر الورقي رقم 2 .
- لا تتعدى مستوى الحد الأقصى للماء الظاهر على المقياس المدرج في خزان الماء.
- جهّزت صانعة القهوة هذه بخاصية منع التقيط بحيث يمكنك أن تقدم فنجان قهوة واحد قبل أن يتوقف جريان الماء. ارجع الإبريق الى القاعدة بسرعة لتتجنب التسرب.
- للحفاظ بشكل أفضل على الحرارة. يغسل الوعاء المعزول حرارياً بالماء الساخن قبل الإستعمال.
- يَرجى الإنتظار بضع دقائق قبل تحضير وعاء قهوة آخر.

عربي

وصف أجزاء المنتج

- a غطاء
- b خزان
- c حامله الفلتر
- d لوحة التسخين
- e زر "تشغيل/توقف"
- f ملعقة للقياس
- g إبريق

إرشادات من أجل السلامة

- يَرجى قراءة الإرشادات بعناية قبل استعمال المنتج للمرة الأولى: الاستعمال المخالف للإرشادات المرفقة يعفي المصنّع من أية مسؤولية.
- لم يعد هذا المنتج للإستعمال بواسطة أشخاص (بمن فيهم الأطفال) ممن لا يتمتعون بالقدرة الجسدية، أو بالإمكانات العقلية، أو إذا كانوا يعانون من القصور أو النقص في الخبرة أو المعرفة، ما لم يكونوا تحت رعاية شخص لديه المعرفة التامة والدراية في استعمال هذا المنتج. لا تدع الأطفال يلعبون بالمنتج.
- قبل توصيل المنتج بالتيار الكهربائي، يَرجى التأكد بأن توتر شبكة الكهرباء عندك يتناسب مع ما هو مبين في لوحة تعريف المنتج، وبيان التوصيل قد تم بمقياس كهربائي مؤرض.
- أي توصيل كهربائي خاطئ، سوف يلغي الضمانة عن المنتج.
- صنم هذا المنتج للإستعمال المنزلي فقط . وفي حال أي استعمال تجاري أو لا يتفق مع الإرشادات المرفقة وينتج عنه عطب في المنتج، لن تكون الشركة المصنّعة مسؤولة عنه، وبالتالي تسقط الضمانة عن المنتج.
- افصل المنتج عن التيار الكهربائي عند الإنتهاء من استعماله، وقبل كل عملية تنظيف أو صيانة.
- لا تستعمل هذا المنتج إذا لم يعد يعمل بكفاءة، أو إذا أُصيب بالضرر في هذه الحالة، يجب عرض المنتج على مركز خدمة معتمد.
- يقتصر تدخلك في المنتج على عمليات التنظيف والصيانة الروتينية فقط، وكل ما عدا ذلك فلا يقوم به إلا مركز خدمة معتمد.
- لا تستعمل المنتج إذا كان السلك الكهربائي أو القابس تالفاً، يجب استبداله بواسطة المصنّع أو بمركز الخدمة المعتمد، أو بواسطة شخص مؤهل لمثل هذا العمل لكي تتجنب الأخطار.
- لا تغمر المنتج أو السلك الكهربائي أو القابس بالماء ولا بأي سائل آخر.
- لا تترك السلك الكهربائي في مُتناول الأطفال.
- لا تدع السلك الكهربائي يقترب من الأجزاء الساخنة من المنتج أو يلامسها، وأن لا يمر فوق زوايا حادة أو بالقرب من مصادر حرارية.





در درجه اول حفاظت از محیط زیست !

دستگاه شما حاوی مواد با ارزشی است که قابل ترمیم یا بازیافت میباشند. آنرا در محل مخصوص جمع آوری زباله در شهر قرار دهید.



خط کمک رسانی :-

در صورت مشاهده اشکال در محصول یا هر گونه سوال، خواهشمند است با تیم روابط عمومی ما برای اطلاعات تخصصی و عیب یابی تماس حاصل نمائید:

تمیز کردن

- برای دور ریختن تفاله های استفاده شده قهوه، نگهدارنده فیلتر (C) را از قهوه ساز خارج کنید.
- دستگاه را از برق بکشید.
- زمانیکه دستگاه داغ است اقدام به تمیز کردن آن ننمائید.
- با یک دستمال یا اسفنج نمناک آنرا تمیز کنید.
- هیچگاه دستگاه را داخل آب یا زیر جریان آب قرار ندهید.

جرم زدائی

- پس از انجام هر 40 چرخه، دستگاه قهوه جوش خود را جرم زدایی نمائید. میتوانستید استفاده کنید:
- یک بسته جرم زدا حل شده در 2 فنجان بزرگ آب.
- یا 2 فنجان سرکه سفید.
- محلول را در مخزن (b) بریزید و دستگاه را روشن کنید (بدون قهوه).
- اجازه دهید مقداری معادل با یک فنجان در تنگ و یا قوری عایق دار (g) بریزد، سپس آنرا خاموش کنید.
- به مدت یک ساعت اجازه دهید تا عمل کند.
- قهوه ساز را دوباره روشن نمائید تا بقیه محلول درون آن جریان پیدا کند.
- دستگاه قهوه ساز را با به جریان انداختن با یک تنگ آب درون آن برای 2 تا 3 بار آبکشی نمائید.
- دستگاه قهوه سازی که به دلیل جرم زدایی نکردن مداوم درست و یا اصلا کار نمیکند شامل ضمانت نامه نمیشود.

لوازم جانبی

تنگ شیشه ای

عیب یابی

- کنترل کنید:
- که درست به برق وصل شده باشد.
- که دستگاه بر روی وضعیت روشن باشد یا دکمه روشن/ خاموش (نشانگر قرمز روشن باشد) بر روی وضعیت روشن باشد.
- که نگهدارنده فیلتر به درستی در جای خود قفل شده باشد.
- چنانچه زمان جریان آب بیش از حد طول میکشد یا صدای زیادی تولید میکند:
- قهوه ساز خود را جرم زدائی نمائید.
- اگر دستگاه قهوه ساز شما همچنان کار نمیکند با یکی از مراکز خدمات مجاز تماس حاصل فرمائید.



فارسی

شرح دستگاه

- a درپوش
- b مخزن
- c نگهدارنده فیلتر
- d صفحه گرم کن
- e دکمه روشن/ خاموش
- f قاشق اندازه گیری
- g تنک

توصیه های ایمنی

- قبل از کاربرد دستگاه برای اولین بار: دستورالعمل ها را به دقت مطالعه نمایید. هر گونه استفاده نادرست و بر خلاف نکات ایمنی ذکر شده دستگاه را از کاررانی خارج خواهد کرد، و سازنده مسئولیتی در قبال آن نمیپذیرد.
- این دستگاه برای استفاده افرادی (شامل کودکان) که دارای نارسائی های جسمی، فکری و روانی میباشند و نیز اشخاص بدون تجربه و آگاهی ساخته نشده است، مگر تحت نظارت فردی که مسئول مراقبت و ایمنی آنها بوده و دستورات لازم جهت استفاده از دستگاه را به آنها داده باشد. مراقب کودکان باشید تا از دستگاه به عنوان وسیله بازی استفاده نکنند.
- قبل از اولین استفاده از دستگاه، کنترل کنید مشخصات ولتاژ مورد استفاده توسط دستگاهتان مطابق با برق منزلتان باشد و خروجی آن با زمین اتصال داشته باشد.
- هر گونه آسیب دیدگی بر اثر عدم تطابق برق، دستگاه را از کاررانی خارج خواهد کرد.
- این محصول صرفاً جهت مصارف خانگی میباشد. هر گونه استفاده صنعتی، نادرست و بر خلاف نکات ایمنی ذکر شده دستگاه را از کاررانی خارج خواهد کرد، و سازنده مسئولیتی در قبال آن نمیپذیرد.
- در پایان کار با دستگاه و هنگام تمیز کردن، آنرا از برق بکشید.
- چنانچه دستگاه درست کار نمیکند یا آسیبی به آن وارد شده، از آن استفاده ننمایید. در این شرایط با یکی از مراکز خدمات مجاز تماس حاصل نمایید.
- هر گونه اقدامی به غیر از تمیز کردن و نگهداری روزانه توسط مصرف کننده، باید توسط مراکز خدمات مجاز انجام پذیرد.
- اگر سیم یا دوشاخه دستگاه آسیب دیده از آن استفاده ننمایید. برای جلوگیری از هر گونه خطرات احتمالی سیم باید توسط مراکز خدمات مجاز تعویض گردد.
- دستگاه، سیم برق و دوشاخه آنرا در آب یا مایعات دیگر فرو نکنید.
- سیم برق را در دسترس کودکان قرار ندهید.
- سیم دستگاه نباید هیچگاه در نزدیکی و یا تماس با سطوح داغ دستگاه، در مجاورت منابع حرارتی یا بر روی لبه های تیز باشد.
- برای ایمنی خود، تنها از لوازم بدکی و قطعات ساخت کارخانه

- سازنده مناسب با مدل دستگاه خود استفاده ننماید.
- برای از برق کشیدن دستگاه، سیم آنرا نکشید.
- هیچگاه تنک قهوه خود را بر روی صفحه داغ اجاق و یا آتش قرار ندهید.
- اگر دستگاه هنوز داغ است آب روی آن نریزید.
- همیشه هنگامی که دستگاه قهوه ساز در حال کار است درپوش (a) را ببندید.
- تمامی دستگاهها مشمول بررسی نهایی جهت کنترل کیفیت شده اند. این برنامه شامل آزمونهای واقعی استفاده بر روی دستگاههایی که بطور تصادفی انتخاب شده اند انجام گرفته که کوچکترین اشکالات استفاده را پوشش میدهد.
- هیچگاه تنک خود را در مایکروویو یا ماشین ظرفشویی و یا بر روی اجاق گاز قرار ندهید.
- تنک را بدون درب استفاده ننمایید.
- این دستگاه تنها جهت استفاده های خانگی طراحی شده است.
- پس از روشن کردن دستگاه قهوه جوش و برداشتن تنک از روی آن هیچگاه صفحه داغ آن را لمس نکنید. در طول عملکرد دستگاه، این صفحه بسیار داغ میباشد و ممکن است باعث سوختگی شود. از استفاده آن جهت موارد ذکر شده در زیر خودداری نمایید، ضمانت شامل این موارد نمیشود:
- آشپزخانه کارکنان در فروشگاهها، دفاتر، و دیگر مراکز کاری،
- خانه های واقع در مزارع،
- توسط مشتریان هتلها، متلها و دیگر مناطق مسکونی از این قبیل،
- محلهایی که برای خواب و صبحانه اجاره داده میشوند.

قبل از اولین استفاده

- برای شستشوی مجاری داخلی دستگاه، برای اولین بار قهوه ساز خود را بدون قهوه با یک تنک آب بکار اندازید.

درست کردن قهوه

(اشکال 1 تا 8 را دنبال نمایید)

- تنها از آب سرد و یک عدد فیلتر کاغذی شماره 2 استفاده ننمایید.
- هیچگاه مخزن را از درجه نشانگر سطح آب که بر روی آن درج شده بیشتر پر نکنید.
- این قهوه ساز مجهز به سیستم توقف چکه میباشد که شما را قادر خواهد ساخت بتوانید قبل از جریان یافتن تمامی آب در آن یک فنجان قهوه آماده نمایید. جهت جلوگیری از ریزش، تنک و یا قوری عایق دار را دوباره سریعاً بر روی صفحه قرار دهید.
- جهت حفظ بهتر حرارت، قوری عایق دار را قبل از استفاده با آب داغ آبکشی نمایید.
- قبل از آماده سازی یک قوری دیگر قهوه، چند دقیقه صبر نمایید.

Ελληνικά

Περιγραφή

a	Καπάκι
b	Δοχείο νερού
c	Θήκη φίλτρου
d	Θερμαινόμενη βάση
e	Διακόπτης ενεργοποίησης /απενεργοποίησης
f	Δοσομετρητής
g	Κανάτα

Συμβουλές ασφάλειας

- **Διαβάστε προσεκτικά τις οδηγίες χρήσης προτού χρησιμοποιήσετε για πρώτη φορά τη συσκευή: η κατασκευάστρια εταιρεία δεν φέρει καμία ευθύνη σε περίπτωση μη τήρησης των οδηγιών αυτών.**
- Η παρούσα συσκευή δεν προορίζεται για χρήση από άτομα (συμπεριλαμβανομένων των παιδιών) με μειωμένες σωματικές, αισθητήριες ή διανοητικές ικανότητες, ή άτομα με ελλιπή εμπειρία ή γνώση ως προς τη χρήση, εκτός εάν τη χρησιμοποιούν υπό επίτηρηση ή έχουν λάβει οδηγίες σχετικά με τη χρήση της συσκευής από κάποιο άτομο που είναι υπεύθυνο για την ασφάλειά τους. Τα παιδιά πρέπει να βρίσκονται υπό επίβλεψη προκειμένου να διασφαλιστεί ότι δεν θα χρησιμοποιήσουν τη συσκευή ως παιχνίδι.

Οποιοδήποτε σφάλμα στη σύνδεση ακυρώνει την εγγύηση.

- Η συσκευή αυτή προορίζεται αποκλειστικά για οικιακή χρήση στους εσωτερικούς χώρους του σπιτιού.
- Να αποσυνδέετε τη συσκευή από το ρεύμα μόλις σταματήσετε να τη χρησιμοποιείτε και όταν θέλετε να την καθαρίσετε.
- Μη χρησιμοποιείτε τη συσκευή εάν δεν λειτουργεί σωστά ή έχει υποστεί ζημιά. Σε τέτοια περίπτωση, επικοινωνήστε με ένα εξουσιοδοτημένο κέντρο σέρβις.
- Εκτός από τις τακτικές εργασίες καθαρισμού και συντήρησης που εκτελούνται από τον χρήστη, κάθε άλλη εργασία επιδιόρθωσης πρέπει να ανατίθεται οπωσδήποτε σε ένα εξουσιοδοτημένο κέντρο σέρβις.
- Εάν το καλώδιο ρεύματος ή το βύσμα υποστεί ζημιά, μη χρησιμοποιήσετε άλλο τη συσκευή. Για την αποφυγή οποιουδήποτε κινδύνου, πρέπει να ζητήσετε να σας αντικαταστήσουν υποχρεωτικά το καλώδιο ρεύματος σε ένα εξουσιοδοτημένο κέντρο σέρβις.
- Μη βυθίζετε τη συσκευή, το καλώδιο ρεύματος ή το βύσμα σε νερό ή οποιοδήποτε άλλο υγρό.
- Μην αφήνετε το καλώδιο ρεύματος εκτεθειμένο σε σημείο που είναι προσβάσιμο σε παιδιά.
- Το καλώδιο ρεύματος δεν πρέπει ποτέ να βρίσκεται κοντά ή να έρχεται σε επαφή με τα ζεστά μέρη της συσκευής, κοντά σε πηγή

- θερμότητας ή επάνω σε αιχμηρή γωνία.
- Για την ασφάλειά σας, να χρησιμοποιείτε μόνο γνήσια εξαρτήματα και ανταλλακτικά της κατασκευάστριας εταιρείας που είναι κατάλληλα για τη συσκευή σας.
- Μην τραβάτε το καλώδιο ρεύματος για να αποσυνδέσετε το βύσμα από την πρίζα.
- Μη χρησιμοποιείτε την κανάτα πάνω από φλόγα ή εστίες ηλεκτρικής κουζίνας.
- Μην προσθέτετε νερό μέσα στη συσκευή εάν είναι ακόμα ζεστή.
- Να κλείνετε πάντα το καπάκι (a) ενώ λειτουργεί η καφετιέρα.
- Όλες οι συσκευές υποβάλλονται σε αυστηρό έλεγχο ποιότητας. Σε ορισμένες συσκευές, έχουν γίνει πρακτικές δοκιμές χρήσης, πράγμα που εξηγεί τα τυχόν ίχνη χρήσης που βλέπετε.
- Ποτέ μην τοποθετείτε την κανάτα μέσα στον φούρνο μικροκυμάτων, το πλυντήριο πιάτων ή επάνω σε μαγειρική εστία.
- Μη χρησιμοποιείτε την κανάτα χωρίς το καπάκι της.
- Μετά από την έναρξη λειτουργίας της καφετιέρας, ποτέ μην τοποθετείτε το χέρι σας πάνω στη θερμαινόμενη εστία κατά την αφαίρεση της κανάτας από την καφετιέρα. Κατά τη διάρκεια της λειτουργίας, η θερμοκρασία της εστίας είναι αυξημένη και μπορεί να σας προκαλέσει εγκαύματα
- Η συσκευή σας προορίζεται αποκλειστικά για οικιακή χρήση. Η εγγύηση δεν καλύπτει τη χρήση της συσκευής στις εξής περιπτώσεις:
 - Σε χώρους κουζίνας που χρησιμοποιούνται από το προσωπικό σε καταστήματα, γραφεία και άλλα επαγγελματικά περιβάλλοντα,
 - Σε αγροκτήματα,
 - Για χρήση από πελάτες ξενοδοχείων, πανδοχείων και άλλα οικιστικά περιβάλλοντα,
 - Σε μικρά μοτέλ η πανδοχεία.

Πριν από την πρώτη χρήση

- Θέστε σε λειτουργία για πρώτη φορά την καφετιέρα χωρίς καφέ προσθέτοντας μία κανάτα νερό για να ξεπλυθεί το κύκλωμα.



Παρασκευή του καφέ

(Ακολουθήστε τις εικόνες 1 έως 8)

- Να χρησιμοποιείτε αποκλειστικά κρύο νερό και χάρτινο φίλτρο αρ. 2.
- Μην υπερβείτε την μέγιστη ποσότητα νερού που υποδεικνύεται στη στάθμη του δοχείου νερού.
- Αυτή η καφετιέρα διαθέτει σύστημα παύσης ροής που σας επιτρέπει να σερβίρετε καφέ πριν από το τέλος της ροής του νερού. Φροντίστε να τοποθετήσετε πάλι στη θέση της για να αποφευχθεί η υπερχειλίση.
- Περιμένετε μερικά λεπτά προτού παρασκευάσετε καφέ για δεύτερη φορά.

Καθαρισμός

- Για να αδειάσετε τη χρησιμοποιημένη σκόνη καφέ, αφαιρέστε τη θήκη φίλτρου (c) από την καφετιέρα.
- Αποσυνδέστε τη συσκευή από το ρεύμα.
- Μην καθαρίζετε τη συσκευή όσο είναι ζεστή.
- Να καθαρίζετε τη συσκευή με ένα βρεγμένο πανί ή σφουγγάρι.
- Μην βυθίζετε ποτέ τη συσκευή στο νερό και μην την τοποθετείτε κάτω από τη βρύση.

Αφαλάτωση

- Να αφαλατώνετε την καφετιέρα ανά 40 κύκλους.
- Μπορείτε να χρησιμοποιήσετε:
- είτε ένα φακελάκι προϊόντος αφαλάτωσης αραιωμένο σε 2 μεγάλα φλιτζάνια νερό.
 - είτε 2 μεγάλα φλιτζάνια λευκό ξύδι.
 - Προσθέστε το διάλυμα μέσα στο δοχείο (b) και θέστε την καφετιέρα σε λειτουργία (χωρίς σκόνη καφέ).
 - Αφήστε να τρέξει μέσα στην κανάτα (g) ποσότητα υγρού ίση με ένα φλιτζάνι και κατόπιν διακόψτε τη λειτουργία της καφετιέρας.
 - Αφήστε το προϊόν να δράσει για μία ώρα.
 - Θέστε εκ νέου την καφετιέρα σε λειτουργία για να τρέξει και το υπόλοιπο υγρό.
 - Ξεπλύνετε την καφετιέρα θέτοντάς την σε λειτουργία 2 ή 3 φορές προσθέτοντας μία κανάτα νερό.

Η εγγύηση δεν καλύπτει καφετιέρες, οι οποίες δεν λειτουργούν κανονικά ή καθόλου λόγω μη τήρησης της διαδικασίας αφαλάτωσης.

Εξαρτήματα

Γυάλινη κανάτα

Σε περίπτωση προβλήματος

- Επαληθεύστε:
 - τη σύνδεση στο ρεύμα.
 - ότι ο διακόπτης ή το κουμπί ενεργοποίησης/απενεργοποίησης (αναμμένη κόκκινη ένδειξη) βρίσκεται στη θέση ενεργοποίησης.
 - ότι η θήκη φίλτρου είναι σταθερά ασφαλισμένη.
 - Το νερό χρειάζεται πολλή ώρα για να τρέξει ή η καφετιέρα κάνει πολύ θόρυβο:
 - αφαλατώνετε την καφετιέρα.

Η συσκευή σας εξακολουθεί να μη λειτουργεί; Απευθυνθείτε σε ένα εξουσιοδοτημένο κέντρο σέρβις.

Συμβάλλουμε στην προστασία του περιβάλλοντος!



- ① Η συσκευή σας περιέχει πολλά αξιοποιήσιμα ή ανακυκλώσιμα υλικά.
- ➔ Προσκομίστε τη σε ένα κέντρο διαλογής το οποίο θα αναλάβει την επεξεργασία της.





한국어

각부 명칭

a	뚜껑
b	물탱크
c	필터홀더
d	열판
e	전원버튼
f	계량스푼
g	유리용기

안전상 주의사항

- 제품을 사용하기 전에 반드시 사용설명서를 주의 깊게 읽어주십시오. 사용설명서를 따르지 않아 발생한 파손은 품질보증혜택을 받으실 수 없습니다.
- 본 제품은 안전을 위해 현재 시행중인 표준 법규 및 기술 법규(전기안전인증,식품검역기준)를 따른 것입니다.
- 어린이의 손에 닿지 않는 곳에 두십시오. 어린이나 몸이 불편하신 분이 제품을 사용할 때에는 곁에서 도와주시고 각별히 주의하여 주십시오. 어린이들이 제품을 가지고 장난치지 않도록 주의 깊게 지켜봐 주십시오.
- 플러그를 연결하시기 전에 사용 전압이 제품에 표기된 전압과 일치하는지 확인하십시오. 표기되지 않은 전압 사용시 제품에 발생하는 문제는 매우 치명적이며 품질 보증 혜택을 받을 수 없습니다.

부적절한 전선 연결로 인한 손상은 품질 보증 혜택을 받으실 수 없습니다.

- 본 제품은 가정용으로 제조되었습니다.
- 제품을 사용한 후와 세척하실 경우에는 반드시 제품전원코드를 빼 주십시오.
- 작동이 잘 안되거나 외관상 손상이 있을 경우 사용하지 마시고 당사 서비스 센터에 의뢰해 주십시오.
- 제품 세척 및 일반관리 외의 사항은 반드시 당사 서비스 센터에 의뢰해 주십시오.
- 전원 코드가 손상되었을 경우에는 위험이 생기기 않도록 반드시 당사 서비스 센터를 통해 전원 코드를 교체해야 합니다.
- 제품 본체와 전원코드, 플러그를 물이나 기타액체에 절대로 담그지 마십시오.
- 전선을 어린이의 손에 닿는 곳에 두지 마십시오.
- 본 제품은 가정용으로 제작 되었습니다. 상업적인 목적으로 사용하거나, 사용자의 과실로 인한 파손 혹은 사용설명서를 따르지 않아 발생한 파손에 대하여는 품질 보증 혜택을 받으실 수 없습니다.
- 전원코드나 플러그를 제품의 뜨거운 부위나 열판에 두지 마시고, 날카로운 모서리에 전선이 닿게 하지 마십시오.

- 안전을 위해 제품에 적합한 테팔 정품 부품만을 사용하십시오.
- 전원 코드를 잡아당겨 콘센트를 빼지 마시고 전원 플러그를 잡고 빼 주십시오.
- 커피유리용기를 물이나 가스레인지 열판 위에 올려놓지 마십시오.
- 제품이 뜨거울 때 제품에 물을 채우지 마십시오.
- 모든 테팔 제품은 엄격한 품질관리가 이루어집니다. 제품은 출고 전 제품 테스트가 이루어질 수 있으므로 사용한 흔적이 보일 수 있습니다.
- 커피유리용기 또는 분리 용기를 전자레인지나 식기청소기에 넣어 사용하거나 가스레인지 열판 위에 올려 사용하실 수 없습니다.
- 커피메이커를 작동한 후 커피 유리용기를 꺼낼 때는 열판에 손이 닿지 않도록 주의하여 주십시오. 제품이 작동 후 열판의 온도가 높아져 손이 데일 위험이 있습니다.
- 제품을 사용 중일 때에는 뚜껑을 열지 마십시오.
- 커피 유리용기를 뚜껑 없이 사용하지 마십시오.
- 가정용 이외의 다음과 같은 용도로 사용 되었을 경우는 품질 보증 혜택을 받으실 수 없습니다.
 - 가게, 사무실 및 다른 영업적인 환경
 - 농장 시설
 - 호텔, 모텔 및 기타 숙박시설 내에서 고객 접대용
 - 음식점 및 레스토랑 (아침 및 저녁식사 형태 제공)

제품을 사용하기 전에

- 처음 사용하기 전에 커피분말을 넣지 않은 상태에서 물탱크에 차가운 물을 가득 넣어 제품을 한번 작동시키십시오.

커피 만들기

(그림 1-8을 참고하십시오.)

- 반드시 차가운 물을 사용하시고, No.2크기의 종이 필터나 영구 필터를 사용해 주십시오.
- 물탱크 수위표시의 최대선(max)을 넘지 않도록 물을 부어주십시오.
- 본 커피메이커는 누수방지장치가 있어서 커피를 추출하는 중에도 유리용기를 빼내어 커피를 따라내실 수 있습니다. 그러나 유리용기를 빼신 후 너무 오랫동안 제자리에 두지 않으면 커피 필터에 물이 역류할 수 있으니 커피를 따라내신 후에는 바로 제 위치에 놓으십시오.
- 다시 커피를 추출하시려면 커피메이커가 식을 때까지 몇 분 기다려 주십시오.





세척하기

- 커피 분말을 제거하기 위해 커피메이커에서 필터 홀더(C)를 분리시켜 주시고 커피 분말을 제거해 주십시오.
- 제품의 전원코드를 빼십시오.
- 제품이 뜨거울 때 세척하지 마십시오.
- 물기가 있는 부드러운 천 또는 스폰지로 세척하십시오.
- 제품을 물에 담그거나 흐르는 물에 두지 마십시오.

물 때 제거

- 40회 정도 사용하신 후 물때제거를 하시면 더욱 제품을 오래 사용하실 수 있습니다.
- 사용하기:

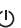
- 큰 컵으로 2컵 정도에 물때제거제를 넣어 희석시켜주십시오.
- 위의 용액을 물탱크(b) 부어주시고 커피메이커를 (커피분말 없이) 작동시키십시오.
- 용액의 반정도가 커피 유리용기(g)로 빠져 나온 후 전원을 끄십시오.
- 한 시간 동안 그대로 두십시오.
- 한 시간 후에 커피메이커를 다시 작동하여 남아 있는 용액이 커피유리용기로 완전히 빠져 나오게 하십시오.
- 이후 물탱크에 깨끗하고 차가운 물을 넣어 2~3번 제품을 작동시켜 행구어주십시오.

물 때 제거를 하지 않아 발생하는 문제에 대해서는 당사의 품질보증혜택을 받으실 수 없습니다.

악세서리

유리 용기

문제가 발생한 경우

- 제품이 작동하지 않을 시 먼저 다음의 사항을 확인하십시오.
 - 전원이 적절하게 연결되어 있는지 확인하십시오.
 - 전원버튼  이 "on" 위치에 놓여있는지 혹은 버튼에 적색 표시등이 들어와 있는지 확인하십시오.
 - 필터 홀더의 뚜껑이 제대로 닫혀 있는지 확인하십시오.
 - 커피가 추출되는 시간이 너무 오래 걸리거나 제품 작동 시 소음이 심한 경우:
 - 본 제품의 물 때 제거를 하십시오.
- 계속 제품이 작동하지 않을 경우 당사 서비스 센터에 의뢰하십시오.

재활용을 위한 분리수거



- ① 본 제품에는 재활용할 수 있는 부품들이 있습니다.
- ➡ 수명이 끝난 제품을 폐기하실 때는 분리수거를 하십시오.

A/S문의 1588-1588(전국어디서나)
 제품문의 080-733-7878
www.tefal.co.kr









			
ALGERIA	<p>GROUPE SEB EXPORT Chemin du Petit Bois, Les 4M 69130 ECULLY - FRANCE</p>	213-41 28 18 53	1 year
ARGENTINA	<p>GROUPE SEB ARGENTINA S.A. Billinghurst 1833 3° C1425DTK Capital Federal Buenos Aires</p>	0800-122-2732	2 años
ՀԱՅԱՍՏԱՆ ARMENIA	<p>«Գրուպա ՄԵԲ-Վոստոկ»ԲԲԸ, 119180 Մոսկվա, Ռուսաստան Ստարոմոնետնի կրք., տ.14, շ.2</p>	(010) 55-76-07	2 տարի/ years
AUSTRALIA	<p>GROUPE SEB AUSTRALIA PO Box 7535, Silverwater NSW 2128</p>	02 97487944	1 year
ÖSTERREICH	<p>SEB ÖSTERREICH HmbH Campus 21 - Businesspark Wien Süd Liebermannstr. A02 702 2345 Brunn am Gebirge</p>	01 866 70 299 00	2 Jahre
BELGIQUE / BELGIE	<p>GROUPE SEB BELGIUM SA NV 25 avenue de l'Espérance - ZI 6220 Fleurus</p>	32 70 23 31 59	2 ans / years
БЕЛАРУСЬ / BELARUS	<p>ЗАО «Группа СЕБ-Восток», 119180 Москва, Россия Старомонетный пер. д.14 стр.2</p>	017 2239290	2 года/ years
BOSNA I HERCEGOVINA	<p>SEB Développement Predstavništvo u BiH Vrazova 8/II 71000 Sarajevo</p>	<p>Info-linija za potrošače 033 551 220</p>	2 godine
BRASIL	<p>GRUPO SEB DO BRASIL PRODUTOS DOMESTICOS LTDA Avenida Amo, 146 Mooca 03108-900 São Paulo SP</p>	0800-119933	1 ano
БЪЛГАРИЯ/ BULGARIA	<p>ГРУП СЕБ БЪЛГАРИЯ ЕООД Ул. Борово 52 Г, ет. 1, офис 1, 1680 София</p>	0700 10 330	2 ГОДИНИ
CANADA	<p>GROUPE SEB CANADA 345 Passmore Avenue Toronto, ON M1V 3N8</p>	1-800-418-3325	1 year
CHILE	<p>GROUPE SEB CHILE Comercial Ltda Avda. Nueva Los Leones 0252 Providencia, Santiago</p>	+56 2 232 77 22	2 años
COLOMBIA	<p>GROUPE SEB COLOMBIA Apartado Aereo 172, Kilometro 1 Via Zipaquirá Cajica Cundinamarca</p>	18000919288	2 años
HRVATSKA Croatia	<p>SEB Développement S.A.S. Vodnjanska 26 10000 Zagreb</p>	01 30 15 294	2 godine
ČESKÁ REPUBLIK / CZECH REPUBLIC	<p>GROUPE SEB ČR spol. s r. o. Jankovcova 1569/2c 170 00 Praha 7</p>	731 010 111	2 roky
DANMARK	<p>GROUPE SEB NORDIC AS Tempovej 27 2750 Ballerup</p>	44 663 155	2 år
DEUTSCHLAND	<p>GROUPE SEB DEUTSCHLAND GmbH / KRUPS GmbH Herrrainweg 5 63067 Offenbach</p>	0212 387 400	2 Jahre



			
EESTI/ ESTONIA	GRUPE SEB POLSKA SP Z O.O. ul. Ostrobramska 79 04-175 Warszawa	5 800 3777	2 aastat
SUOMI / FINLAND	Groupe SEB Finland Kutojantie 7 02630 Espoo	09 622 94 20	2 Vuotta
FRANCE Inclus Martinique, Guadeloupe, Réunion & St. Martin	GRUPE SEB France SAS Place Ambroise Courtois 69355 Lyon Cedex 08	09 74 50 47 74	1 an
GREECE / ΕΛΛΑΔΑ	SEB GROUPE ΕΛΛΑΔΟΣ Α.Ε. Οδός Φραγκοκκλησιός 7 Τ.Κ. 151 25 Παράδεισος Αμμουστίου	2106371251	2 χρόνια
HONG KONG	SEB ASIA Ltd. Room 901, 9/F, North Block, Skyway House 3 Sham Mong Road, Tai Kok Tsui, Kowloon	852 8130 8998	1 year
MAGYARORSZÁG/ Hungary	GRUPE SEB CENTRAL-EUROPE Kft. Tavíro köz 4 2040 Budaörs	(1) 8018434	2 év
INDONESIA	Groupe SEB Indonesia (Representative office) Sudirman Plaza, Plaza Marein 8th Floor JL Jendral Sudirman Kav 76-78, Jakarta 12910, Indonesia	+62 21 5793 6881	1 year
ITALIA	GRUPE SEB ITALIA S.p.A. Via Montefeltro, 4 20156 Milano	199207354	2 anni
JAPAN	GRUPE SEB JAPAN Co. Ltd. 1F Takanawa Muse Building, 3-14-13, Higashi Gotanda, Shinagawa-Ku, Tokyo 141-0022	0570-077772	1 year
ҚАЗАҚСТАН KAZAKHSTAN	«Группа СЕБ-Восток» ЖАҚ, 119180 Мәскеу, Ресей Старомонетный түйық көш., 14-үй., 2-құрылыс	727 378 39 39	2 жыл / years
KOREA	(유)그를 세브 코리아 서울시 종로구 서린동 88 서린빌딩 3층 110-790	1588-1588	1 year
LATVJA / LATVIA	GRUPE SEB POLSKA SP Z O.O. ul. Ostrobramska 79 04-175 Warszawa	6 716 2007	2 gadi
LIETUVA/ LITHUANIA	GRUPE SEB POLSKA SP Z O.O. ul. Ostrobramska 79 04-175 Warszawa	6 470 8888	2 metai
MACEDONIA	Groupe SEB Bulgaria EOOD Office 1, floor 1, 52G Borovo St., 1680 Sofia - Bulgaria ГРУП СЕБ БЪЛГАРИЯ ДООЕЛ Ул. Борово 52 Г, сп. 1, офис 1, 1680 София, България	(0)2 20 50 022	2 години / years
MALAYSIA	GRUPE SEB MALAYSIA SDN. BHD Lot No.C/3A/001 & 002, Block C, Kelana Sq. No.17, Jalan SS7/26, 47301 Kelana Jaya Petaling Jaya, Selangor	65 6550 8900	1 year
MEXICO	Groupe Seb México, S.A. de C.V Calle Goldsmith 38 401 Piso 4 Polanco, Distrito Federal C. P. 11560 Mexico D.F. (01800) 112 8325	(01800) 112 8325	1 años

			
MOLDOVA	ТОВ «Груп СЕБ Україна» Вул. Драгоманова 31 Б, офіс 1 02068 Київ, Україна	(22) 929249	2 ani / years
NEDERLAND	GGROUPE SEB NEDERLAND BV Generatorstraat 6 3903 LJ Veenendaal	0318 58 24 24	2 jaar
NEW ZEALAND	GROUPE SEB NEW ZEALAND Unit E, Building 3, 195 Main Highway, Ellerslie, Auckland	0800 700 711	1 year
NORGE	GROUPE SEB NORDIC AS Tempovej 27 2750 Ballerup DANMARK	815 09 567	2 år
PERU	GROUPE SEB COLOMBIA Av. Camino Real N° 111 of. 805 B San Isidro - Lima - Perú	+511 441 4455	1 años
POLSKA/ POLAND	GROUPE SEB POLSKA SP Z O.O. ul. Ostrobramska 79 04-175 Warszawa	0801 300 422 koszt jak za połączenie lokalne	2 lata
PORTUGAL	GROUPE SEB IBÉRICA SA Urb. da Matinha Rua Projectada à Rua 3 Bloco1 - 3° B/D 1900 - 796 Lisboa	808 284 735	2 anos
REPUBLIC OF IRELAND	GROUPE SEB IRELAND Unit B3 Aerodrome Business Park, College Road, Rathcoole, Co. Dublin	01 677 4003	1 year
ROMÂNIA/ ROMANIA	GROUPE SEB ROMÂNIA Str. Daniel Constantin nr. 8 010632 București	0 21 316 87 84	2 ani
РОССИЯ/ RUSSIA	ЗАО «Группа СЕБ-Восток», 119180 Москва, Россия Старомонетный пер. д.14 стр.2	495 213 32 37	2 года/ years
SRBIJA Serbia	SEB Developpement Antifasistické borbe 17/13 11070 Novi Beograd	060 0 732 000	2 godine
SINGAPORE	GROUPE SEB SINGAPORE Pty Ltd. 59 Jalan Pemimpin, #04-01/02 L&Y Building Singapore 577218	65 6550 8900	1 year
SLOVENSKO/ SLOVAKIA	GROUPE SEB SLOVENSKO s.r.o. Rybničná 40 831 07 Bratislava	233 595 224	2 roky
SLOVENIJA	SEB d.o.o Gregorčičeva ulica 6 2000 MARIBOR	02 234 94 90	2 leti
ESPAÑA	GROUPE SEB IBÉRICA S.A. Almogàvers, 119-123, Complejo Ecourban 08018 Barcelona	0902 31 25 00	2 años
SVERIGE	TEFAL SVERIGE SUBSIDIARY OF GROUP SEB NORDIC Truckvägen 14 A, 194 52 Upplands Väsby	08 594 213 30	2 år
SUISSE SCHWEIZ	GROUPE SEB SCHWEIZ GmbH Thurgauerstrasse 105 8152 Glattbrugg	044 837 18 40	2 ans / Jahre
TAIWAN	SEB ASIA Ltd. Taipei International Building, Suite B2, 6F-1, No. 216, Tun Hwa South Road, Sec. 2 Da-an District Taipei 106, R.O.C.	886-2-27333716	1 year



			
THAILAND	GROUPE SEB THAILAND 2034/66 Italthai Tower, 14th Floor, n° 14-02, New Phetchburi Road, Bangkok, Huaykwang, Bangkok, 10320	02723 4488	2 years
TÜRKIYE	GROUPE SEB ISTANBUL AS Beybi Giz Plaza Dereboyu Cad. Meydan Sok. No: 28 K.12 Maslak	216 444 40 50	2 YIL
U.S.A.	GROUPE SEB USA 2121 Eden Road Millville, NJ 08332	800-769-3682	1 year
Україна/ UKRAINE	ТОВ «Груп СЕБ Україна» Вул. Драгоманова 31 Б, офіс 1 02068 Київ, Україна	044 492 06 59	2 роки/ years
UNITED KINGDOM	GROUPE SEB UK Ltd. 11-49 Station Road Langley, Slough Berkshire SL3 8 DR	0845 602 1454	1 year
VENEZUELA	GROUPE SEB VENEZUELA Av Eugenio Mendoza, Centro Letonia, Torre ING Bank, Piso 15, Ofc 155 Urb. La Castellana, Caracas	0800-7268724	2 anno
VIETNAM	GROUPE SEB VIETNAM (Representative office) 127-129 Nguyen Hue Street District 1, Ho Chi Minh City, Vietnam	+84-8 3821 6395	1 year





INTERNATIONAL GUARANTEE

Date of purchase: / Date d'achat / Fecha de compra /
 Data da compra / Data d'acquisto / Kaufdatum / Aankoopdatum / Købsdato / Inköpsdatum /
 Kjøpsdato / Ostopäivä / Data zakupu / Data vânzării / Įsigijimo data/ Ostukuupäev / Datum nakupa /
 Sorozatszám / Dátum nákupu / Pirkuma datums / Datum Kupovine / Datum kupnje / Data
 cumpărării / Datum nákupu / Tarikh pembelian / Tanggal pembelian / Ngày mua hàng/ Satin alma
 tarihi / Дата продажи / Дата продажу / Дата на закупуване / Датум на купување / Сатылган
 мерзими / Ημερομηνία αγοράς/ Πωλητική οργ /วันที่ซื้อ / 購買日期/購入日/구입일자/ تاريخ
 خرید/ تاريخ الشراء

Product reference: / Référence du produit / Referencia del
 producto / Nome do produto / tipo de prodotto / Typnummer des Gerätes / Artikelnummer van het
 apparaat / Referencenummer / Produktreferens / Artikelnummer / Tuotenumero / referenčja
 produktu / Model / Gaminio numeris / Toote viitenumber / Tip aparata / Vásárlás kelte / Typ
 výrobku / Produkta atsauces numurs / Model proizvoda / Oznaka proizvoda / Cod produs / Produkt
 rujukan / Referensi produk / Mã sản phẩm/ Ürün kodu / Модель / Модель / Модел на уреда /
 Модели / Кодικός προϊόντος / Униќа / รุ่นผลิตภัณฑ์ / 產品模型 / 製品レファレンス番号/제품명/
 مرجع كامل محصول / مرجع المنتج الكامل

Retailer name & address:
 / Nom et adresse du vendeur / Nombre y dirección del minorista / Nome e endereço do revendedor
 / Nome e indirizzo delnegozio / Name und Anschrift des Händlers / Naam en adres van de dealer /
 Forhandler navn & adresse / Återförsäljarens namn och adress / Forhandler navn og adresse /
 Jälleenmyyjän nimi ja osoite / nazwa i adres sprzedawcy / Numele și adresa vânzătorului /
 Parduotuvės pavadinimas ir adresas / Müüja kauplus ja aadress / Naziv in naslov trgovine /
 Tipusszám / Názov a adresa predajcu / Veikala nosaukums un adrese / Naziv i adresa maloprodaje /
 Naziv i adresa prodavca / Naziv i adresa prodajnog mjesta / Nume și adresă vânzător / Název a
 adresa prodejece / Nama dan alamat peruncit / Nama Toko Penjual dan alamat / Tên và địa chỉ cửa
 hàng bán/ Saticı firmanın adı ve adresi / Название и адрес продавца / Назва і адреса продавця /
 Търговки обект / Назив и адреса на продавницата / Сатушының аты және мекен-жайы /
 Επωνυμία και διεύθυνση καταστήματος / Πωλητικής υπεύθυνης ή ημερομηνία /
 ชื่อและที่อยู่ของห้าง/ร้านที่ซื้อ / 零售商的店名和地址/販売店の名前、住所/소매점 이름과 주소/
 نام وادرس خرده فروش / اسم بائع التجزئة و عنوانه

Distributor stamp /Cachet distributeur /Sello del distribuidor /
 Carimbo do revendedor / Timbro del negozio / Händlerstempel / Stempel van de dealer /
 Forhandler stempel / Återförsäljarens stämpel / Forhandler stempel / Jälleenmyyjän leima / pieczęć
 sprzedawcy / Ștampila vânzătorului / Antspaudas / Tempel / Žig trgovine / Eladó neve, címe/
 Razítko predajcu / Zímogs / Pečat maloprodaje/ Pečat prodavca / Pečat prodajnog mjesta / Ștampila
 vânzătorului/ Razítko prodejece/ Cap peruncit / Cap dari Toko Penjual / Cửa hàng bán đồng dấu/
 Saticı Firmanın Kaşesi / Печать продавца / Печатка продавця / Печат на търговския обект /
 Печат на продавницата / Сатушының мөрі / Σφραγίδα καταστήματος / Πωλητικής ήμερομηνία /
 ตราประทับของห้าง/ร้านที่ซื้อ / 零售商的蓋印/販売店印/소매점 직인/ ختم بائع التجزئة/ مهر خرده
 فروش



FR	p. 1 - 2
EN	p. 2 - 3
DE	p. 4 - 5
NL	p. 6 - 7
ES	p. 8 - 9
PT	p. 10 - 11
IT	p. 12 - 13
DA	p.14 - 15
NO	p. 16 - 17
SV	p. 17 - 18
FI	p. 19 - 20
TR	p. 20 - 21
AR	p. 23 - 22
FA	p. 25 - 24
EL	p. 26 - 27
KO	p. 28 - 29