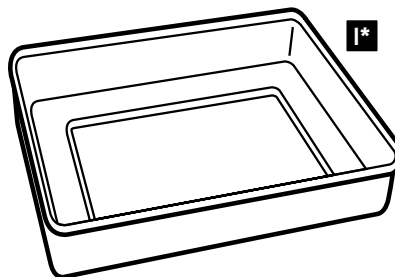
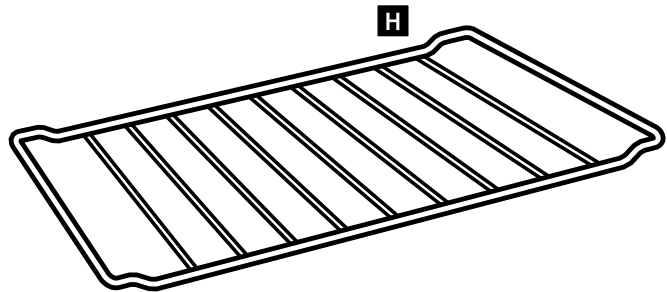
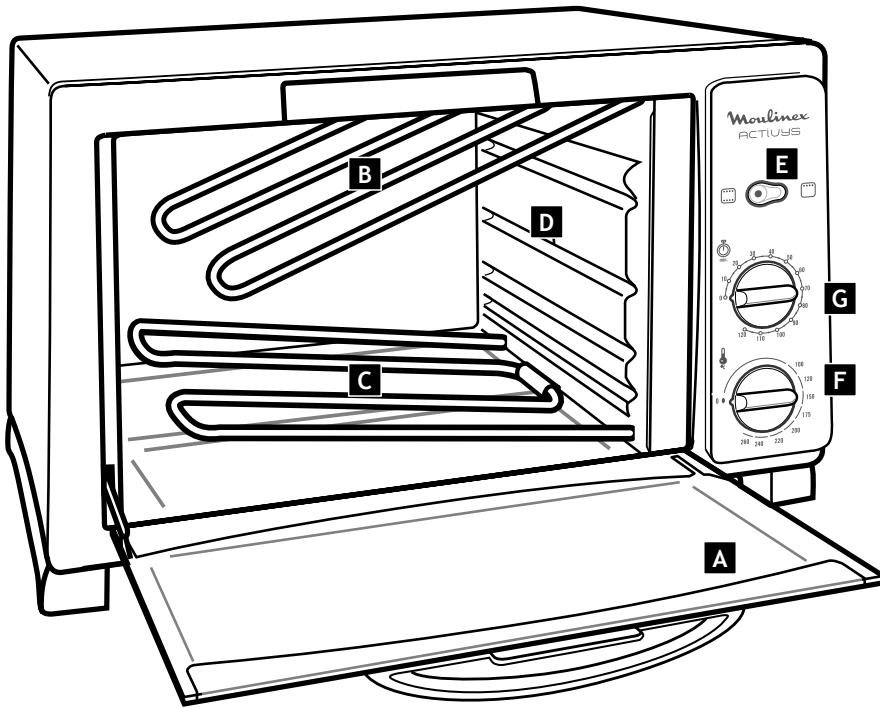




ACTIVYS

Moulinex





* selon modèle
* according to model
* afhankelijk van het model
* je nach Modell
* a seconda del modello
* según modelo



Schéma descriptif

- A Porte avec poignée isolante
- B Résistance de grill rabattable
- C Résistance de sole relevable
- D Parois autonettoyantes* ou aluminisées*
- E Bouton de fonctions 2 positions « Four » ou « Grill »
- F Thermostat
- G Minuterie
- H Grille réversible
- I Plat*

Avant une première utilisation

Avant la première utilisation

Déballer l'appareil et enlever éventuellement les autocollants et tous les papiers se trouvant à l'intérieur du four. L'emballage est recyclable, mais il peut être utile pour transporter ou retourner votre four à une station service agréée.

Lire attentivement le mode d'emploi ainsi que les consignes de sécurité. Nettoyer l'appareil et les accessoires avec un linge humide. Sécher.

Installation de votre appareil

Placer votre four sur un plan de travail stable. Laisser une libre circulation de l'air tout autour de votre appareil. Dérouler complètement le cordon d'alimentation amovible. Enfoncer bien à fond le connecteur sur l'appareil et brancher la prise.

Nous vous conseillons de faire fonctionner la première fois votre four à vide (*sans grille*), thermostat sur 260°C pendant 15 minutes environ pour éliminer « l'odeur de neuf ».



Un léger dégagement de fumée peut se produire. Ce phénomène, tout à fait normal, disparaîtra rapidement.

Connaître votre four

Grille réversible

Votre four est équipé d'une grille réversible pouvant se placer à quatre niveaux différents afin d'optimiser la cuisson de votre préparation.

Thermostat de réglage

Permet de régler la température de 100°C environ à 260°C environ. Vous pouvez modifier vos réglages en cours de cuisson.

Minuterie

Dès que vous activez la minuterie et que le thermostat est sélectionné, le four fonctionne. Elle permet de régler les temps de cuisson de 10 à 120 min. À la fin du temps de cuisson le four s'arrête automatiquement.

Vous pouvez interrompre la cuisson à tout moment en ramenant la minuterie sur zéro. Pour les temps inférieurs à 25 min., tournez le bouton jusqu'à 30 min. et revenez en arrière sur le temps désiré.

Fonction « Four »

Mise en route et cuisson

Placez la grille à la hauteur souhaitée. Choisissez le plat qui convient pour votre préparation. Disposez le plat avec les aliments dans le four et fermer la porte. Appuyez le bouton de fonction sur la position « Four ».

Réglez le thermostat sur la température désirée et réglez la minuterie sur le temps souhaité, le four fonctionne.

Surveillez de temps en temps votre cuisson.

Fin de cuisson

L'appareil s'arrête automatiquement dès que la minuterie s'arrête. Débranchez.

Fonction « Grill »

Mise en route et cuisson

Appuyez le bouton de fonction sur la position « Grill ». Préchauffez votre four 5 minutes. Placez les aliments sur la grille au niveau le plus proche possible de la résistance supérieure. Laissez 2 cm minimum entre les aliments et la résistance supérieure. Mettez un plat avec un peu d'eau directement sur la résistance inférieure qui ne chauffe pas afin de recueillir la graisse et les jus de cuisson.

Réglez le thermostat sur la température désirée et réglez la minuterie sur le temps sur le temps souhaité, le grill fonctionne.

Surveillez vos aliments et retournez les à mi-cuisson si nécessaire.

Fin de cuisson

L'appareil s'arrête automatiquement dès que la minuterie s'arrête. Débranchez.

Nettoyer votre four

- Avant tout entretien ou nettoyage, débranchez et laissez refroidir l'appareil.
- Ne projetez jamais d'eau sur la porte en verre trempé lorsqu'elle est encore chaude.
- Nettoyez la porte et les parois intérieures métalliques avec de l'eau additionnée de détergent. Séchez.
- N'utilisez ni produit d'entretien agressif (*notamment les décapants à base de soude*), ni éponge grattoir, ni tampon abrasif.
- La grille se nettoie à l'eau additionnée de détergent ou au lave-vaisselle.
- Un simple coup d'éponge suffit pour nettoyer l'extérieur du four.
- Il est recommandé de nettoyer le four après chaque cuisson pour éviter les odeurs et les goûts persistants.

(* selon modèle)

Précautions importantes

Consignes de sécurité

Prenez le temps de lire toutes les instructions et reportez vous au «guide de l'utilisateur».

- Cet appareil est conforme aux règles et conditions de sécurité en vigueur.
- Compte-tenu de la diversité des normes en vigueur, si cet appareil est utilisé dans un pays différent de celui où il a été acheté, faites-le vérifier par une station service agréée.
- Cet appareil n'est pas destiné à être utilisé par des enfants ou d'autres personnes sans assistance et supervision si leurs capacités physiques, sensorielles ou mentales les empêchent d'utiliser l'appareil en toute sécurité.
- Les enfants doivent être surveillés de façon à ce qu'ils ne jouent pas avec l'appareil.
- Ne déplacez pas l'appareil pendant son utilisation.
- Cet appareil n'est pas prévu pour être encastré. Placez votre four sur un plan de travail stable ou sur un meuble de cuisine qui supporte une température d'au moins 90°C. Laissez une libre circulation de l'air tout autour de votre appareil.
- Prévoyez une distance de 2 cm au minimum entre les aliments et la résistance supérieure
- Il est normal qu'un léger dégagement de fumée ou odeurs de neuf se dégagent lorsque vous utilisez votre appareil pour la première fois, ce phénomène tout à fait normal disparaîtra rapidement.
- Nous vous conseillons de faire fonctionner la première fois votre four à vide (*sans grille*), thermostat sur +/- 260°C pendant 15 à 20 min. environ.
- Vérifiez que la tension du réseau correspond bien à celle indiquée sur l'appareil (*courant alternatif seulement*).
- N'utilisez pas l'appareil si :
 - celui-ci a un cordon défectueux ou endommagé,
 - l'appareil est tombé et présente des détériorations visibles ou des anomalies de fonctionnement.

Dans chacun de ces cas, l'appareil doit être envoyé au centre de service après-vente agréé le plus proche afin d'éviter tout danger.

- Assurez-vous que l'installation électrique est suffisante pour alimenter un appareil de cette puissance.
- Branchez toujours l'appareil sur une prise reliée à la terre.
- Ne laissez pas le cordon pendre ou toucher les parties chaudes du four.
- Ne débranchez pas l'appareil en tirant sur le cordon.
- N'utilisez qu'une rallonge en bon état, avec une prise reliée à la terre, et avec un fil conducteur de section au moins égale au fil fourni avec le produit.
- Débranchez l'appareil lorsqu'il ne sert pas et avant de le nettoyer.
- Afin d'éviter les chocs électriques, ne plongez pas le fil électrique, la prise de courant ou l'appareil dans l'eau ou un autre liquide.
- Ne placez pas l'appareil à proximité d'une source de chaleur ou à proximité d'éléments électriques. Ne le mettez pas sur d'autres appareils.

- Cet appareil électrique fonctionne avec des températures élevées qui pourraient occasionner des brûlures. Malgré la haute protection thermique, ne pas toucher les parties métalliques ni la vitre.
- La température de la porte et de la surface extérieure peut être élevée lorsque l'appareil fonctionne.
- Utilisez les poignées et boutons. Utilisez des gants, si nécessaire.
- Manipulez avec précaution la porte de votre four : tout choc brutal ou contraintes thermiques excessives peuvent générer la casse de la vitre. Celle-ci est en verre trempé afin d'éviter tout risque de projection et, donc tout danger pour l'utilisateur.
- S'il arrivait que certaines parties du produit s'enflamment, ne tentez jamais de les éteindre avec de l'eau. Étouffez les flammes avec un linge humide. Débranchez l'appareil et n'ouvrez pas la porte.
- Ne rangez pas de produits inflammables à proximité ou sous le meuble où est placé l'appareil.
- Ne faites pas fonctionner l'appareil sous un meuble mural, une étagère, ou à proximité de matériaux inflammables tels que stores, rideaux, tentures...
- N'utilisez pas l'appareil comme source de chaleur.
- Ne placez jamais de papier, carton ou plastique dans l'appareil et ne posez rien dessus (*ustensiles, grille, objets...*).
- Ne pas mettre de feuille d'aluminium sous l'appareil pour protéger le plan de travail, ni entre les éléments chauffants, ni en contact avec les parois intérieures ou les résistances, vous risqueriez d'endommager gravement le fonctionnement du four ou dégrader le plan de travail.
- N'introduisez rien dans les ouïes de ventilation, ne les obstruez pas.
- N'utilisez ni produit d'entretien agressif (*notamment les décapants à base de soude*), ni éponge grattoir, ni tampon abrasif. N'utilisez pas de produit d'entretien spécifique pour métaux.
- Pour votre sécurité, ne démontez jamais l'appareil par vous-même ; faites appel à un centre de service agréé.
- Cet appareil a été conçu pour un usage domestique uniquement, toute utilisation professionnelle, non appropriée ou non conforme au mode d'emploi n'engage ni la responsabilité, ni la garantie du fabricant.

Selon modèle :

Utilisation de la minuterie : Pour les temps inférieurs à 25 min., tournez le bouton jusqu'à 30 min. et revenez en arrière sur le temps désiré.

Conservez ces instructions



Participons à la protection de l'environnement !

- ① Votre appareil contient de nombreux matériaux valorisables ou recyclables.
- ➔ Confiez celui-ci dans un point de collecte ou à défaut dans un centre service agréé pour que son traitement soit effectué.