

UTILISATION

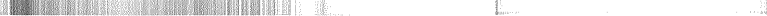
de votre sèche-linge

Comment utiliser votre appareil

- Introduction du linge p. 4
- Choix d'un programme de séchage ... p. 6
- Programmes particuliers ou options p. 8
- Programmes comparatifs p. 9

Service après-vente

Relations consommateur



Ce sèche-linge BRANDT fabriqué dans notre usine en Vendée, dotée de moyens techniques innovants et performants, a été conçu pour répondre à vos besoins, pour vous être vraiment utile chaque jour et pour longtemps.

■ ***Confort d'utilisation,***

45 cm de large pour un faible encombrement, chargement par le dessus pour un remplissage aisé, filtre à accès direct pour un entretien facilité.

■ ***Respect du linge,***

Touches de sélection du linge pour un séchage adapté à la nature du textile, refroidissement en fin de cycle pour préserver les fibres du linge.

■ ***Performances de séchage et gain de temps***

Le linge ressort moelleux, parfaitement aéré et certains textiles, comme les éponges par exemple, n'ont plus besoin d'être repassés.

Tournez la page et faites connaissance avec votre sèche-linge pour l'utiliser au mieux de ses possibilités .

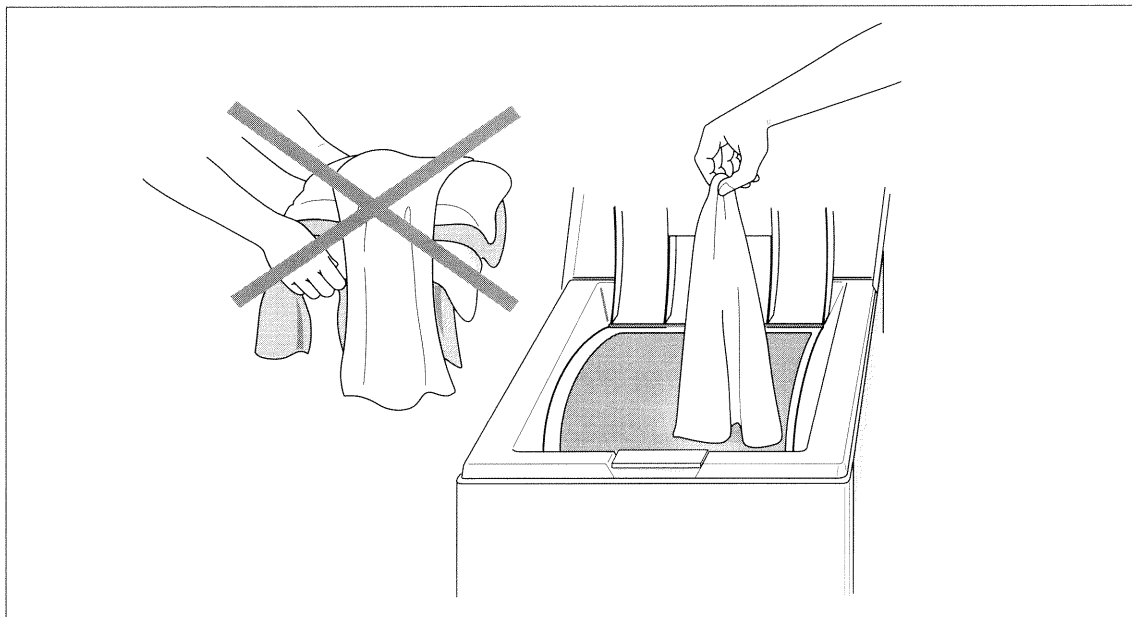
Comment utiliser votre appareil

Introduction du linge

Après lavage et essorage, introduire le linge dans le tambour du sèche-linge, sans le tasser ni le plier.

Tout traitement préalable par solvant, détachant, aérosol est interdit, ces produits étant très inflammables.

Si le linge nécessite ce type de traitement, le réaliser impérativement avant le lavage.



Comment utiliser votre appareil

Choisissez vos programmes (voir pages suivantes)

- séchage
- options

Mise en marche de l'appareil

- Vérifiez que le cordon électrique est branché.
- La sélection d'une durée de séchage met l'appareil en marche.
La mise en marche n'est possible que si la porte est bien fermée.

Entretien du filtre

ATTENTION : il est nécessaire après chaque séchage, d'enlever les peluches déposées sur le filtre.

Il ne faut en aucun cas le passer sous l'eau (voir page 10).

En fin de programme, votre appareil s'arrête sur la position "**Stop**". Le voyant (**B**) s'allume pour vous rappeler que vous devez effectuer l'entretien du filtre.

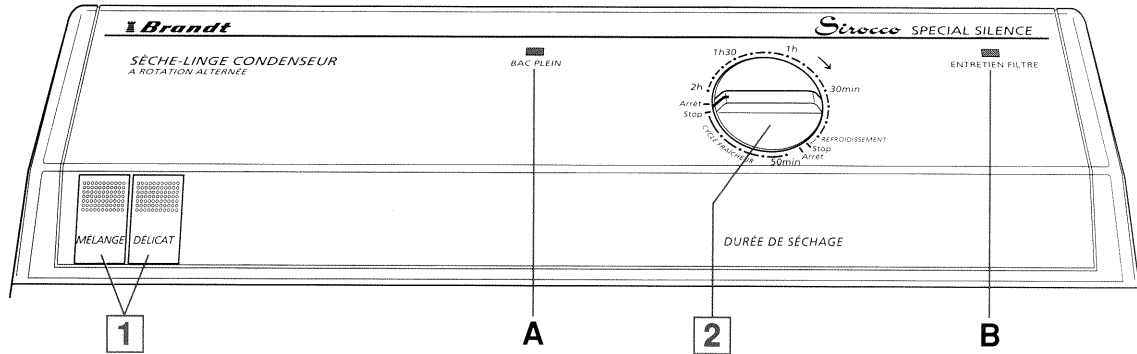
Arrêt de l'appareil

Lorsque, après une période de 12 minutes de **refroidissement**, le bouton s'est arrêté sur la position "**Stop**", vous devez l'avancer jusqu'à la position "**Arrêt**" afin de mettre l'appareil hors tension. Le voyant (**B**) s'éteint. .

Par mesure de sécurité, il est conseillé de débrancher le cordon électrique.

Comment utiliser votre appareil

Choix d'un programme de séchage



1 - Sélection de la nature du linge

coton

Pour le linge de maison, serviettes éponge, vêtements et sous-vêtements coton.
Aucune sélection de touche n'est nécessaire.

mélange

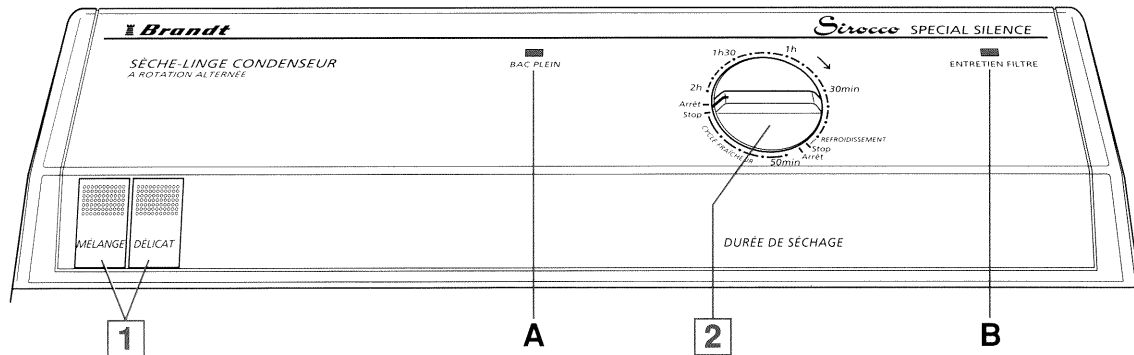
Pour les charges composées de linge de natures différentes (pièces coton + pièces en synthétique résistant), ou fibres mélangées.
Enfoncez la touche "MÉLANGE".

délicat

Pour les synthétiques délicats et les textiles particulièrement sensibles à la température (par exemple les fibres en acrylique).
Enfoncez la touche "DÉLICAT".

Comment utiliser votre appareil

Choix d'un programme de séchage



2 - Sélection de la durée de séchage

Selon la nature et la quantité de textile, ainsi que l'efficacité de l'essorage de votre lave-linge, sélectionnez le temps de séchage désiré par le bouton (2).

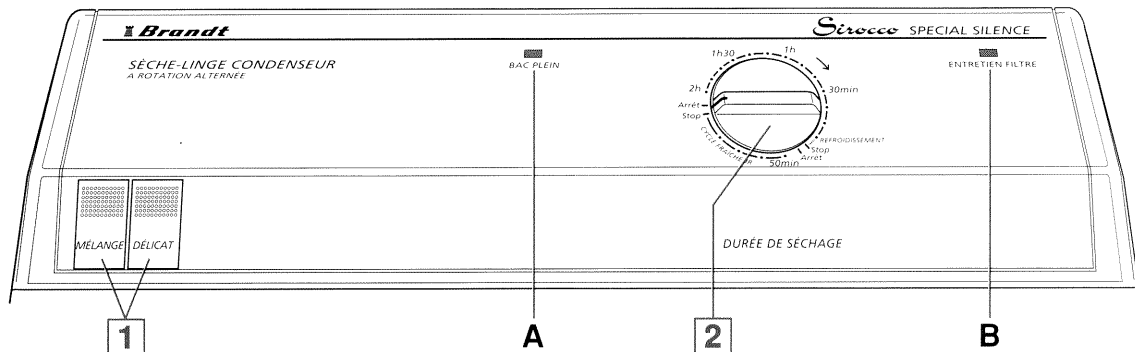
Cette opération met l'appareil en marche.

Arrêt de l'appareil (Voir page 5)

Si vous devez arrêter votre sèche-linge avant la fin du temps programmé, il suffit de déplacer le bouton (2) en fin de "REFROIDISSEMENT" ou de "CYCLE FRAÎCHEUR" (**position "Arrêt"**).

Comment utiliser votre appareil

Programmes en option



2 - Cycle fraîcheur

Sélectionnez cette position lorsque vous souhaitez rafraîchir un linge qui a séjourné longtemps dans une armoire.

Vous pouvez aussi utiliser ce programme comme "complément de séchage" si, à la fin d'un programme normal, vous jugez que certaines pièces de linge sont insuffisamment sèches.

Comment utiliser votre appareil

Programmes comparatifs

Programmes préconisés pour les test comparatifs selon Norme CEI 1121

- Charge I "coton sec" 4,5 kg choisir "COTON" }
- Charge II "coton prêt à repasser" 4,5 kg choisir "COTON" } (aucune touche n'est sélectionnée)
- Charge III "textile d'entretien facile" 2 kg choisir "MELANGE"

Temps de séchage

Les temps de séchages ci-dessous comprennent la période de 12 minutes de refroidissement en fin de cycle et vous sont donnés à titre indicatif, car ils sont fonction :

- du résultat souhaité : sec, humide
- de la température ambiante (ces valeurs correspondent à une ambiance de 20°).
- de la qualité de l'essorage.

coton

4,5 kg - de 1 h 30 à 1 h 40
pour un essorage à 850 tours/minute

mélange

3,5 kg - de 1 h 20 à 1 h 30

synthétique touche mélange

2 kg - de 40 à 50 min

délicat

1 kg - de 50 à 60 min

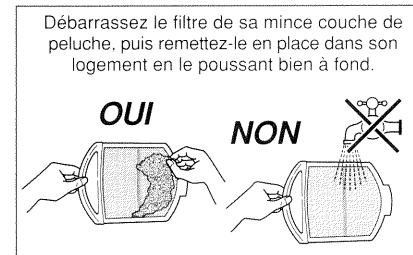
pour un essorage à 500 tours/minute

Pour des vitesses d'essorage plus faibles, les temps seront relativement plus longs.

Comment utiliser votre appareil

Entretien du filtre

Le filtre, situé à gauche dans le tambour, doit être nettoyé **à sec** après chaque cycle. Il ne doit pas être rincé car votre sèche-linge est équipé d'une sécurité qui limite la température de séchage : si l'eau bouche le filtre, ce dispositif de sécurité se déclenche et va prolonger notablement la durée du séchage.



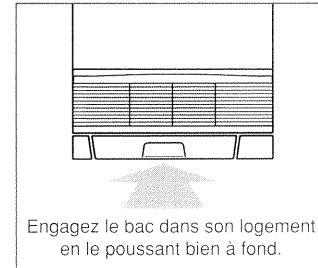
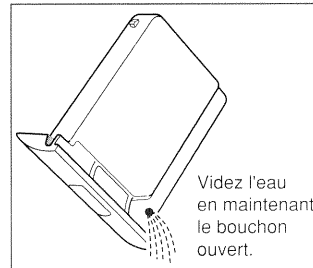
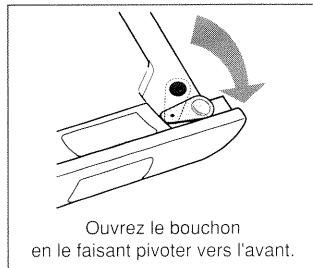
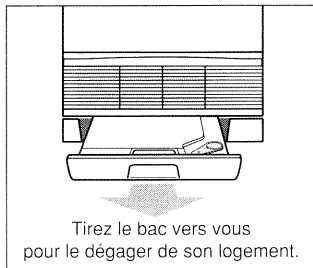
Bac plein

Le voyant **(A)** s'allume lorsque vous avez omis de vider le bac de récupération d'eau et qu'il est plein. Quelques secondes après que vous ayez remis en place le bac vidé, le voyant s'éteint, puis le sèche-linge continue automatiquement son cycle.

Vidange du bac récupérateur d'eau

VIDEZ LE BAC APRES CHAQUE CYCLE DE SECHAGE.

Le bac est situé en bas de votre appareil. Il permet de récupérer l'eau extraite du linge.

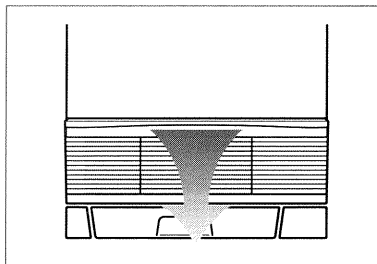


Comment utiliser votre appareil

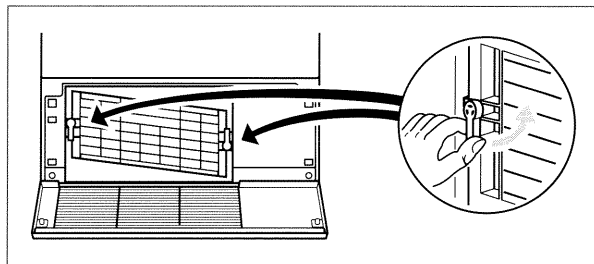
AVANT TOUTE INTERVENTION SUR VOTRE APPAREIL, IL EST CONSEILLE DE DEBRANCHER LA PRISE DE COURANT

Nettoyage du condenseur

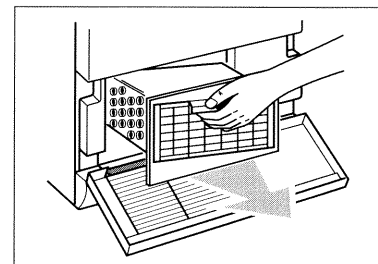
Nettoyez le condenseur une fois par mois



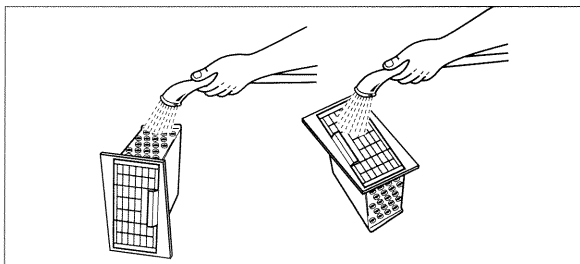
Basculez la grille.



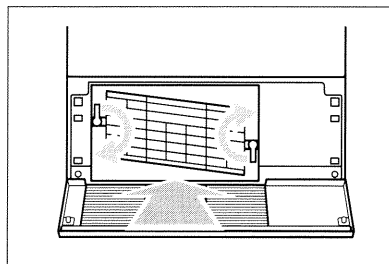
Déverrouillez le condenseur



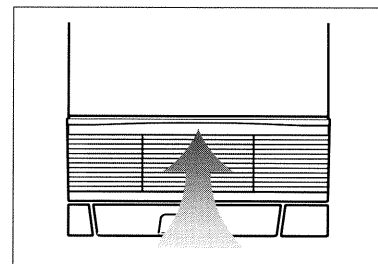
Retirez délicatement le condenseur.



Nettoyez-le uniquement avec de l'eau sous le robinet. Assurez-vous que tous les tubes sont propres.



Remettez en place le condenseur et la grille, en effectuant les opérations dans l'ordre inverse.



Service après-vente

Les éventuelles interventions sur votre appareil doivent être effectuées par un professionnel qualifié dépositaire de la marque.

Lors de votre appel, mentionnez la référence complète de votre appareil (modèle, type, numéro de série).

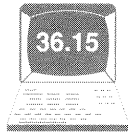
Ces renseignements figurent sur votre certificat de garantie et sur la plaque signalétique.

PIECES D'ORIGINE : lors d'une intervention d'entretien, demandez l'utilisation exclusive de **PIECES DETACHEES CERTIFIEES D'ORIGINE**.



Relations consommateur

BRANDT c'est aussi le minitel ...



BRANDT

... pour en savoir plus sur tous les produits de la marque :

informations, conseils, les points de vente, les spécialistes après-vente.

... pour communiquer :

nous sommes à l'écoute de toutes vos remarques, suggestions, propositions auxquelles nous vous répondrons personnellement.

Vous pouvez aussi nous écrire :

**BRANDT Consommateurs
BP 9526
95069 CERGY PONTOISE CEDEX**

Codes : 85 x 1809 - 80855 A - 0195