

Brandt

Αγαπητή πελάτισσα, αγαπητέ πελάτη,

*Σας ευχαριστούμε που αγοράσατε ένα στεγνωτήριο **BRANDT**.*

Χρησιμοποιώντας την τεχνογνωσία μας, δημιουργήσαμε τη συσκευή αυτή με μεράκι προκειμένου να ανταποκρίνεται πλήρως στις ανάγκες σας. Ο σχεδιασμός της συσκευής σας συνδυάζει την καινοτομία και την ασύγκριτη απόδοση με την ευκολία στη χρήση.

*Η σειρά προϊόντων της **BRANDT** περιλαμβάνει επίσης μία μεγάλη ποικιλία ηλεκτρικών κουζινών, φούρνων μικροκυμάτων, εστιών, απορροφητήρων, πλυντηρίων πιάτων, πλυντηρίων και στεγνωτηρίων ρούχων, ψυγείων και καταψυκτών που μπορείτε να συνδυάσετε με τη νέα κουζίνα σας **BRANDT**.*

Επισκεφθείτε επίσης τη δικτυακή μας σελίδα www.brandt.com προκειμένου να ενημερωθείτε για τα προϊόντα μας καθώς και για αντλήσετε χρήσιμες επιπλέον πληροφορίες.

BRANDT

Μερμινώντας για τη συνεχή βελτίωση των προϊόντων μας, επιφυλασσόμαστε παντός δικαιώματος σχετικά με την τροποποίηση των τεχνικών, λειτουργικών ή αισθητικών χαρακτηριστικών τους που υπαγορεύεται από την τεχνολογική εξέλιξη.

Προσοχή:

Πριν θέσετε τη συσκευή σε λειτουργία, διαβάστε προσεκτικά αυτές τις οδηγίες εγκατάστασης και χρήσης προκειμένου να κατανοήσετε πιο γρήγορα τη λειτουργία της.

www.brandt.com

1 / ΠΡΟΣ ΤΟ ΧΡΗΣΤΗ	
• Κανόνες ασφαλείας _____	40
• Προστασία του περιβάλλοντος _____	42
• Εξοικονόμηση ενέργειας _____	42
2 / ΠΕΡΙΓΡΑΦΗ ΤΗΣ ΣΥΣΚΕΥΗΣ ΣΑΣ	
• Γενική παρουσίαση του στεγνωτηρίου ρούχων _____	43
3 / ΕΓΚΑΤΑΣΤΑΣΗ ΤΟΥ ΣΤΕΓΝΩΤΗΡΙΟΥ ΡΟΥΧΩΝ ΣΑΣ	
• Περιβάλλουσες συνθήκες _____	44
• Αλφάδιασμα _____	44
• Εντοιχισμός _____	45
• Κάθετη εγκατάσταση _____	45
• Αλλαγή της φοράς ανοίγματος της πόρτας Τα _____	45
• Ηλεκτρική τροφοδοσία _____	46
4 / ΠΡΟΕΤΟΙΜΑΣΙΑ ΤΩΝ ΡΟΥΧΩΝ ΣΑΣ	
• Έλεγχος της κατάστασης των ρούχων σας _____	47
• Εισαγωγή των ρούχων στο τύμπανο _____	47
5 / Ο ΠΡΟΓΡΑΜΜΑΤΙΣΜΟΣ	
• Παρουσίαση του πίνακα εντολών _____	48
• Προγραμματισμός του κύκλου στεγνώματος _____	48
• προγράμματα του στεγνωτηρίου ρούχων σας _____	51
6 / ΒΑΣΙΚΗ ΣΥΝΤΗΡΗΣΗ	
• Καθαρισμός του φίλτρου _____	52
• Άδειασμα του δοχείου περισυλλογής _____	52
• Απευθείας σύνδεση της εκκένωσης με τον υπόνομο _____	53
• Καθαρισμός του συμπυκνωτή _____	54
• Καθαρισμός της συσκευής _____	54
7 / ΠΙΘΑΝΕΣ ΔΥΣΛΕΙΤΟΥΡΓΙΕΣ _____	55
8 / ΥΠΗΡΕΣΙΑ ΕΞΥΠΗΡΕΤΗΣΗΣ ΜΕΤΑ ΤΗΝ ΠΩΛΗΣΗ _____	56



Προσοχή :

Φυλάξτε τις οδηγίες αυτές μαζί με τη συσκευή σας. Εάν η συσκευή πωληθεί ή παραχωρηθεί σε άλλο άτομο, βεβαιωθείτε ότι συνοδεύεται από τις οδηγίες χρήσης. Παρακαλείστε να διαβάσετε αυτές τις οδηγίες πριν την εγκατάσταση και τη χρήση της συσκευής σας. Συντάχθηκαν τόσο για τη δική σας ασφάλεια όσο και για την ασφάλεια τρίτων.

• ΚΑΝΟΝΕΣ ΑΣΦΑΛΕΙΑΣ

• Εγκατάσταση

– Μόλις παραλάβετε τη συσκευή ζητήστε άμεσα να αφαιρεθεί ή αφαιρέστε μόνοι σας το περιτύλιγμα. Ελέγξτε ότι η συσκευή σας δεν έχει υποστεί φθορά κατά τη μεταφορά της. Εκφράστε γραπτώς τις επιφυλάξεις σας στο δελτίο παραλαβής και κρατήστε ένα αντίγραφο.

– Μην συνδέετε ποτέ μία συσκευή που έχει υποστεί φθορά με την παροχή ηλεκτρικού ρεύματος. Εάν η συσκευή σας έχει υποστεί φθορά, απευθυνθείτε στον εμπορικό σας αντιπρόσωπο.

– Πριν προβείτε στη σύνδεση, ανατρέξτε στις συμβουλές που περιέχονται στις παρούσες Οδηγίες Χρήσης.

– Καθ' όλη τη διάρκεια της εγκατάστασης, το στεγνωτήριο ρούχων δεν πρέπει να είναι συνδεδεμένο με την παροχή ηλεκτρικού ρεύματος.

– Τα χαρακτηριστικά ηλεκτρικής σύνδεσης που αναγράφονται στην πινακίδα σήμανσης της συσκευής σας πρέπει να αντιστοιχούν με τα χαρακτηριστικά της πρίζας.

– Μετά την εγκατάσταση της συσκευής σας, φροντίστε να έχετε πρόσβαση στην πρίζα.

– Μην τροποποιείτε ή μην προσπαθείτε να τροποποιήσετε τα χαρακτηριστικά αυτής της συσκευής. Κάτι τέτοιο ενδέχεται να είναι επικίνδυνο για εσάς.

– Εάν η ηλεκτρική σας εγκατάσταση απαιτεί τροποποίηση προκειμένου να συνθεθεί με τη συσκευή σας, απευθυνθείτε σε έναν εξειδικευμένο ηλεκτρολόγο.

– Η συσκευή δεν πρέπει να εγκαταθιστάται πίσω από μία πόρτα που κλειδώνει ή μία συρόμενη πόρτα.

– Η συσκευή σας προορίζεται για κανονική οικιακή χρήση. Μην τη χρησιμοποιείτε για εμπορικούς ή βιομηχανικούς σκοπούς ή σκοπούς άλλους από αυτούς για τους οποίους προορίζεται.

• Ασφάλεια για τα παιδιά

– Αυτή η συσκευή πρέπει να χρησιμοποιείται από ενήλικους. Μην αφήνετε τα παιδιά να παίζουν με τη συσκευή και φροντίστε να απομακρύνετε τα κατοικίδια ζώα.

– Κατά τη λειτουργία της συσκευής, φροντίστε ώστε τα παιδιά να μην πλησιάζουν τη συσκευή.

– Αφού αφαιρέσετε το περιτύλιγμα, φυλάξτε το μακριά από τα παιδιά.

– Φυλάξτε επίσης μακριά από τα παιδιά όλα τα υλικά συσκευασίας (π.χ. : πλαστικές σακούλες, σακούλες απο πολυστυρένιο κ.λπ.) καθώς ενδέχεται να είναι επικίνδυνα για τα παιδιά : κίνδυνος ασφυξίας.

– Αυτή η συσκευή δεν προορίζεται για χρήση από άτομα (συμπεριλαμβανομένων των παιδιών) των οποίων οι φυσικές, αισθητήριες ή πνευματικές ικανότητες είναι περιορισμένες ή από άτομα που δεν έχουν την ανάλογη εμπειρία ή γνώσεις, εκτός εάν τα άτομα αυτά βρίσκονται υπό επίβλεψη ή έχουν πρωτίτερα λάβει οδηγίες σχετικά με τη χρήση της συσκευής μέσω από ένα άτομο υπεύθυνο για την ασφάλειά τους.

• Χρήση

Προσοχή : Το στεγνωτήριο ρούχων σας έχει σχεδιαστεί για αποκλειστικά οικιακή χρήση προκειμένου να στεγνώνει τα υφάσματα, τα οποία μπορούν να στεγνωθούν με αυτόματο τρόπο.



Προσοχή : Παρακαλείστε να σέβεστε απόλυτα τις ακόλουθες οδηγίες. Δεν φέρουμε καμία ευθύνη ή εγγύηση σε περίπτωση μη τήρησης των ακόλουθων συστάσεων, η οποία μπορεί να προκαλέσει υλικές ή σωματικές βλάβες.

- Χρησιμοποιείτε τη συσκευή σας σύμφωνα με τις οδηγίες χρήσης προκειμένου να αποφύγετε τη φθορά της συσκευής και των ρούχων σας. Μη χρησιμοποιείτε διαλυτικά προϊόντα στη συσκευή σας (κίνδυνος πυρκαγιάς και έκρηξης).
- Προφυλάξτε κατά τη χρήση προϊόντων κατά των λεκέδων: Απαγορεύεται η χρήση διαλυτικών προϊόντων, προϊόντων αφαίρεσης κηλίδων ή προϊόντων υπο πίεση πριν το στέγνωμα των ρούχων, καθώς τα προϊόντα αυτά είναι ιδιαίτερα εύφλεκτα. Εάν τα ρούχα απαιτούν τη χρήση τέτοιων προϊόντων, φροντίστε να τα χρησιμοποιείτε πριν τον κύκλο πλύσης. Επίσης, σας συνιστούμε να μην χρησιμοποιείτε αυτά τα προϊόντα όταν βρίσκεστε κοντά στο στεγνωτήριο ρούχων και γενικότερα κοντά σε ηλεκτρικές συσκευές σε χώρο με ανεπαρκή εξαερισμό, προκειμένου να αποφύγετε κάθε κίνδυνο πιθανής έκρηξης.
- Φροντίστε να σέβεστε απόλυτα τις ετικέτες συντήρησης των ρούχων σας.
- Εάν πρέπει να ανοίξετε την πόρτα του τυμπάνου κατά τη διάρκεια του κύκλου στεγνώματος, φροντίστε να μην αγγίξετε απευθείας το τύμπανο, καθώς είναι πολύ ζεστό.
- Ελέγχετε κατά τακτά διαστήματα τον αγωγό εκκένωσης, μπορείτε κατ'αυτόν τον τρόπο να αποφύγετε ενδεχόμενη δυσλειτουργία της συσκευής. Ενδέχεται να έχει συγκεντρωθεί νερό στον αγωγό εκκένωσης (φαινόμενο συμπύκνωσης) ανάλογα με τις συνθήκες χρήσης (ποσότητα ρούχων, στίψιμο ρούχων και εξωτερική θερμοκρασία). Σε αυτή την περίπτωση, φροντίστε να αδειάζετε τον αγωγό.
- Εάν παρατηρείτε δυσλειτουργίες που δεν μπορείτε να επιλύσετε χάρη στις συμβουλές που σας προτείνουμε (ανατρέξτε στο κεφάλαιο "ΠΙΘΑΝΕΣ ΔΥΣΛΕΙΤΟΥΡΓΙΕΣ"), απευθυνθείτε σε έναν εξειδικευμένο τεχνικό.
- Πριν απορρίψετε τη συσκευή σας, φροντίστε να την αχρηστεύσετε. Αποσυνδέστε τη συσκευή και κόψτε το καλώδιο τροφοδοσίας στο επίπεδο της συσκευής. Αχρηστεύστε επίσης το σύστημα κλεισίματος της πόρτας.
- Για την ασφάλειά σας, εάν επιθυμείτε να αλλάξετε το καλώδιο τροφοδοσίας της συσκευής σας, απευθυνθείτε σε έναν εξειδικευμένο τεχνικό.
- Σε περίπτωση δυσλειτουργίας, αποσυνδέετε τη συσκευή από την παροχή ηλεκτρικού ρεύματος και καλέστε την Υπηρεσία Εξυπηρέτησης Μετά την πώληση.

• ΠΡΟΣΤΑΣΙΑ ΤΟΥ ΠΕΡΙΒΑΛΛΟΝΤΟΣ

Τα υλικά συσκευασίας αυτής της συσκευής είναι ανακυκλώσιμα. Μπορείτε να συμμετάσχετε στη διαδικασία ανακύκλωσης, εναποθέτοντας τα υλικά συσκευασίας στους ειδικούς κάδους που θέτει στη διάθεσή σας ο δήμος σας, και να συμβάλλετε κατ' αυτόν τον τρόπο στην προστασία του περιβάλλοντος.

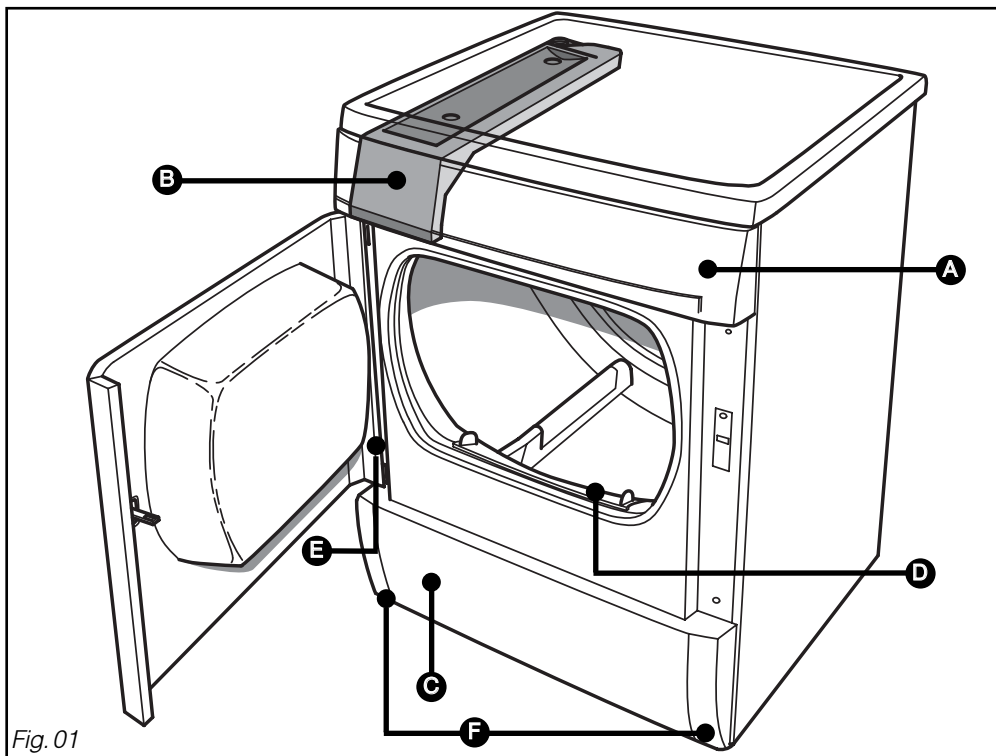


Η συσκευή σας περιέχει επίσης πολλά ανακυκλώσιμα υλικά. Η συσκευή φέρει αυτό το λογότυπο προκειμένου να σας υποδείξει ότι, στις χώρες-μέλη της Ευρωπαϊκής Ένωσης, οι χρησιμοποιημένες συσκευές δεν πρέπει να απορρίπτονται μαζί με άλλα αντικείμενα. Ο κατασκευαστής των συσκευών οργανώνει, υπό τις καλύτερες συνθήκες, την ανακύκλωσή τους, σύμφωνα με την ευρωπαϊκή οδηγία 2002/96/ΕΚ σχετικά με τα απόβλητα ειδών ηλεκτρικού και ηλεκτρονικού εξοπλισμού. Απευθυνθείτε στο δήμο σας ή στον εμπορικό σας αντιπρόσωπο προκειμένου να ενημερωθείτε σχετικά με τα σημεία περισυλλογής των χρησιμοποιημένων συσκευών, που βρίσκονται κοντά στην κατοικία σας. Σας ευχαριστούμε για τη συμβολή σας στην προστασία του περιβάλλοντος

• ΕΞΟΙΚΟΝΟΜΗΣΗ ΕΝΕΡΓΕΙΑΣ

- Φροντίζετε να στύβετε τα ρούχα σας σε μεγάλη ταχύτητα, κατ' αυτόν τον τρόπο μειώνεται η εναπομείνουσα υγρασία καθώς και η κατανάλωση ενέργειας. Ακόμα και τα συνθετικά ρούχα πρέπει να στύβονται πριν το στέγνωμα.
- Γεμίζετε πλήρως τη συσκευή, κατ' αυτόν τον τρόπο θα χρησιμοποιείτε την ενέργεια με βέλτιστο τρόπο. Όταν γεμίζετε τη συσκευή, φροντίζετε να σέβεστε τις ενδείξεις όγκου που σας παρέχουμε σε αυτές τις οδηγίες χρήσης.
- Η υψηλή θερμοκρασία περιβάλλοντος ή οι μικρές διαστάσεις ενός δωματίου αυξάνουν τόσο το χρόνο στεγνώματος όσο και την κατανάλωση ηλεκτρικού ρεύματος.
- Μετά από κάθε κύκλο στεγνώματος, φροντίζετε να καθαρίζετε το φίλτρο.
- Καθαρίζετε το συμπυκνωτή δύο φορές το μήνα.

• ΓΕΝΙΚΗ ΠΑΡΟΥΣΙΑΣΗ ΤΟΥ ΣΤΕΓΝΩΤΗΡΙΟΥ ΡΟΥΧΩΝ



A Πίνακας ελέγχου

B Δοχείο περισυλλογής νερού

C Σχάρα συμπυκνωτή

D Φίλτρο

E Πινακίδα σήμανσης (Κωδικός αναφοράς για την Υπηρεσία Εξυπηρέτησης Πελατών)

F Ρυθμιζόμενα πόδια

• ΠΕΡΙΒΑΛΛΟΥΣΕΣ ΣΥΝΘΗΚΕΣ

Συμβουλή :

Το στεγνωτήριό σας εκλύει θερμότητα. Εάν επιθυμείτε να τοποθετήσετε το στεγνωτήριο δίπλα σε άλλη συσκευή ή έπιπλο, σας συνιστούμε να αφήνετε πάντα μεταξύ τους μία απόσταση ασφαλείας προκειμένου να διευκολύνεται η κυκλοφορία του αέρα (Εικ. 02).

Προσοχή :

Σας συνιστούμε έντονα :

- ΝΑ μην εγκαταστήτε τη συσκευή σας σε πάτωμα με μοκέτα. Εάν δεν έχετε άλλη επιλογή, λαμβάνετε τα κατάλληλα μέτρα ώστε να μην εμποδίζεται η κυκλοφορία του αέρα στη βάση της συσκευής.
- Να μην εγκαταστήτε το στεγνωτήριο ρούχων σας σε ένα χώρο όπου ενδέχεται να έρθει σε επαφή με νερό.
- Να μην εγκαταστήτε το στεγνωτήριο ρούχων σας σε κλειστό χώρο (σε αντίθετη περίπτωση, φροντίστε να ανοίγετε την πόρτα ή το παράθυρο κατά το στέγνωμα)
- να μην εγκαταστήτε το στεγνωτήριο ρούχων σας σε χώρο με ανεπαρκή εξαερισμό. Η θερμοκρασία του δωματίου πρέπει να είναι χαμηλότερη από 30°C κατά το στέγνωμα.

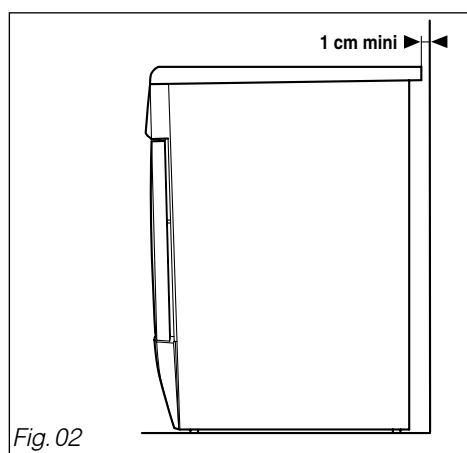


Fig. 02

• ΑΛΦΑΔΙΑΣΜΑ

Προσοχή :

Ελέγξτε με τη βοήθεια ενός αλφαδιού ότι η συσκευή βρίσκεται σε οριζόντια θέση :

Το στεγνωτήριό σας είναι εξοπλισμένο με 4 ρυθμιζόμενα πόδια (Εικ.03). Για να ρυθμίσετε την οριζόντια θέση και τη σταθερότητά του :

- Γείρετε τη συσκευή ελαφρώς προς τα πίσω
- Ανάλογα με το πάτωμα, βιδώστε ή ξεβιδώστε, με τη βοήθεια ενός κλειδιού ή κατσαβιδιού, ένα ή περισσότερα πόδια προκειμένου να ρυθμίσετε το ύψος τους (Εικ.03)
- Τοποθετήστε το στεγνωτήριο στην κανονική του θέση και ελέγξτε τη σταθερότητά του.

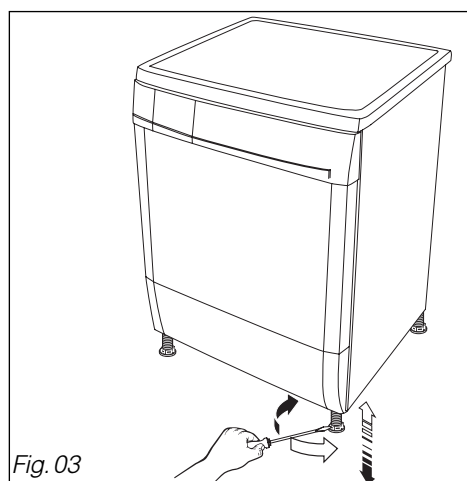


Fig. 03

• ΕΝΤΟΙΧΙΣΜΟΣ



Προσοχή :

Εάν εντοιχίζετε τη συσκευή κάτω από ένα πάγκο εργασίας, μπορείτε είτε να διατηρήσετε την εργοστασιακή επάνω επιφάνεια, είτε να την εγκαταστήσετε από μία ειδική πιο λεπτή επιφάνεια ειδικά μελετημένη για το σκοπό αυτό, η οποία διατίθεται από τον αντιπρόσωπό σας. Για λόγους ασφαλείας, η συσκευή δεν πρέπει σε καμία περίπτωση να λειτουργεί χωρίς την επάνω επιφάνεια.

• ΚΑΘΕΤΗ ΕΓΚΑΤΑΣΤΑΣΗ

Ο αντιπρόσωπός σας διαθέτει ένα σύστημα προσαρμογής. Αυτό το σύστημα επιτρέπει να εγκαταστήσετε το στεγνωτήριό σας επάνω από το πλυντήριο ρούχων σας.



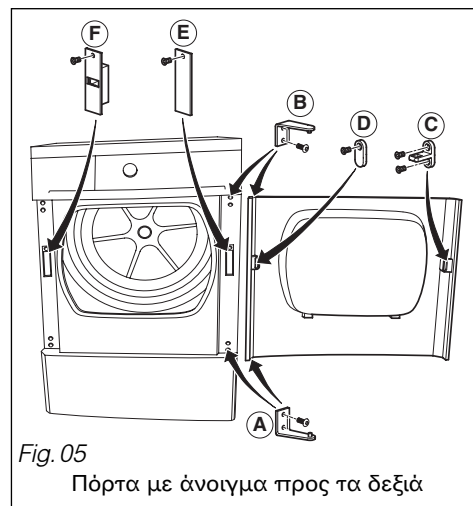
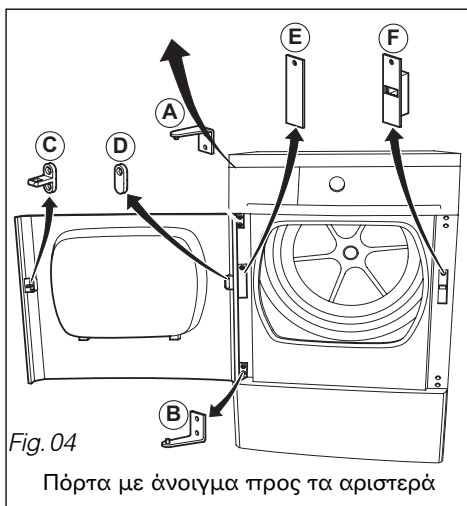
Προσοχή :

Ζητήστε από τον αντιπρόσωπό σας να ελέγξει ότι το σύστημα κάθετης εγκατάστασης είναι συμβατό με το πλυντήριο ρούχων σας. Για λόγους ασφαλείας, η εγκατάσταση πρέπει να πραγματοποιείται από εξειδικευμένο προσωπικό.

• ΑΛΛΑΓΗ ΤΗΣ ΦΟΡΑΣ ΑΝΟΙΓΜΑΤΟΣ ΤΗΣ ΠΟΡΤΑΣ

Εάν το επιθυμείτε, μπορείτε να αλλάξετε τη φορά ανοίγματος της πόρτας, κατά τον ακόλουθο τρόπο: (Εικ. 04 ή 05).

- Αφαιρέστε από την πόρτα τις 4 βίδες που συγκρατούν τους μεντεσέδες **A** και **B**.
- Τοποθετήστε το μεντεσέ **A** από την άλλη μεριά και βιδώστε τον.
- Τοποθετήστε εκ νέου την πόρτα στον μεντεσέ **A**.
- Τοποθετήστε το μεντεσέ **B** από την άλλη μεριά και βιδώστε τον.
- Αντιστρέψτε το σύστημα κλεισίματος **F** και το κάλυμά του **E** στην πρόσοψη.
- Αντιστρέψτε το σύρτη **C** και το κάλυμμα του σύρτη **D**.



• ΗΛΕΚΤΡΙΚΗ ΤΡΟΦΟΔΟΣΙΑ



Κίνδυνος :

Για την ηλεκτρική εγκατάσταση της συσκευής σας :

- Μην χρησιμοποιείτε προέκταση, προσαρμογέα, πολλαπλές πρίζες, ή ηλεκτρικό προγραμματιστή.
- Φροντίζετε να έχετε πρόσβαση στο ρευματοδότη, ο οποίος πρέπει να φυλάσσεται μακριά από τα παιδιά.
- Σε περίπτωση αβεβαιότητας όσον αφορά την κατάσταση της εγκατάστασής σας, απευθυνθείτε στον ηλεκτρολόγο σας ή σε εξειδικευμένο προσωπικό εξουσιοδοτημένο από την αντιπροσωπεία.
- Μην αφαιρείτε ποτέ τη γείωση.

Η ηλεκτρική εγκατάσταση πρέπει να είναι σύμφωνη με τις ισχύουσες προδιαγραφές και με τις απαιτήσεις της Επιχείρησης Ηλεκτρισμού της σχετικής χώρας, κυρίως για τη γείωση και την τοποθέτηση σε μπάνιο.

Δεν φέρουμε καμία ευθύνη σε περίπτωση βλάβης λόγω λαθασμένης ηλεκτρικής εγκατάστασης.

• ΑΝΤΙΚΑΤΑΣΤΑΣΗ ΤΟΥ ΚΑΛΩΔΙΟΥ ΗΛΕΚΤΡΙΚΗΣ ΤΡΟΦΟΔΟΣΙΑΣ



Προσοχή :

Για την ασφάλειά σας, η αλλαγή καλωδίου τροφοδοσίας πρέπει να πραγματοποιείται αποκλειστικά από την υπηρεσία μετά την πώληση του κατασκευαστή ή από εξειδικευμένο τεχνικό.



Συμβουλή :

Προκειμένου να ανατρέχετε με ευκολία στους κωδικούς αναφοράς της συσκευής σας, σας προτείνουμε να τους σημειώσετε στη σελίδα "Υπηρεσία μετά την πώληση και Υπηρεσία εξυπηρέτησης πελατών" (σε αυτή τη σελίδα υποδεικνύεται επίσης το σημείο στο οποίο αναγράφονται επάνω στη συσκευή).

Η συσκευή σας είναι σύμφωνη με τις ευρωπαϊκές οδηγίες 2006/95/ΕΟΚ (οδηγία χαμηλής τάσης), 2004/108/ΕΟΚ (ηλεκτρομαγνητική συμβατότητα).

• ΕΛΕΓΞΤΕ ΤΗΝ ΚΑΤΑΣΤΑΣΗ ΤΩΝ ΥΦΑΣΜΑΤΩΝ ΣΑΣ



Συμβουλή :

Εάν παρατηρήσετε, μετά το πλύσιμο και πριν την εισαγωγή των ρούχων σας στο στεγνωτήριο, την παρουσία λεκέδων, μην εισάγετε τα ρούχα στο στεγνωτήριο καθώς οι λεκέδες οι οποίοι έχουν στεγνώσει και σιδερωθεί δεν μπορούν να αφαιρεθούν.

Ανατρέξτε, εάν το επιθυμείτε, στις συμβουλές για την αφαίρεση επίμονων λεκέδων που παρέχονται στις οδηγίες χρήσης των περισσότερων πλυντηρίων ρούχων και, κυρίως, πλύνετε εκ νέου τα λεκιασμένα ρούχα.

• Προετοιμασία των ρούχων σας :

- Κλείνετε τα φερμουάρ και τα κουμπιὰ πίεσης..
- Αφαιρείτε τα κακοραμμένα κουμπιὰ, τις καρφίτσες κ.λπ.
- Κλείνετε τις ζώνες, δένετε τα κορδόνια στις ποδιές κουζίνας, κ.λπ....
- Αδειάζετε τις τσέπες.



Προσοχή :

Μην στεγνώνετε στο στεγνωτήριο ρούχων σας :

- Τα πλαστικοποιημένα υφάσματα
- Τις χλωρίνες (π.χ. Thermolactyl*) *Σήμα κατατεθέν
- Τα ρούχα που διαθέτουν πλαστικό αφρό, ή αφρό από καουτσούκ ή εξαρτήματα που κινδυνεύουν να αποσυναρμολογηθούν.
- Τα ογκώδη αντικείμενα (παπλώματα, κ.λπ...)
- Τα ρούχα που δεν έχουν υποστεί στύψιμο.
- Τα ρούχα που έχουν υποστεί καθαρισμό με εύφλεκτα χημικά προϊόντα.



Προσοχή :

Ελέγχετε τις ετικέτες των ρούχων σας

Κανονικό
στέγνωμα



Ήπιο
στέγνωμα



Χωρίς στέγνωμα μέσα στο τύμπανο



• ΕΙΣΑΓΩΓΗ ΤΩΝ ΡΟΥΧΩΝ ΣΤΟ ΤΥΜΠΑΝΟ

- Ανοίξτε την πόρτα πιέζοντας (Εικ. 06).
- Ελέγξτε ότι το φίλτρο βρίσκεται στη θέση του.
- Εισάγετε τα πλυμένα και στυμμένα ρούχα στο τύμπανο χωρίς να τα πιέσετε ή να τα διπλώσετε.
- Κλείστε την πόρτα.

• Συνιστώμενος όγκος ρούχων :

Η μέγιστη χωρητικότητα της συσκευής είναι 8 κιλά.

Για να μειώσετε το σαλάκωμα των ρούχων και να βελτιστοποιήσετε το χρόνο στεγνώματος, σας συνιστούμε να μην υπερφορτώσετε το τύμπανο.

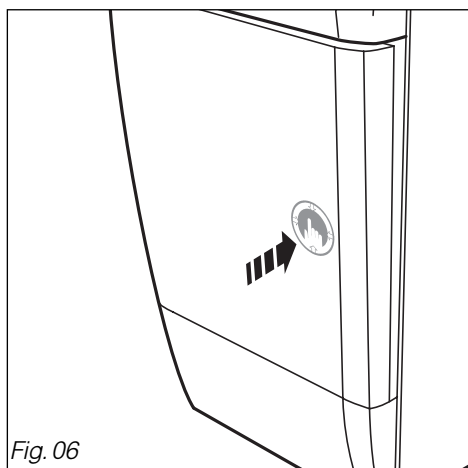
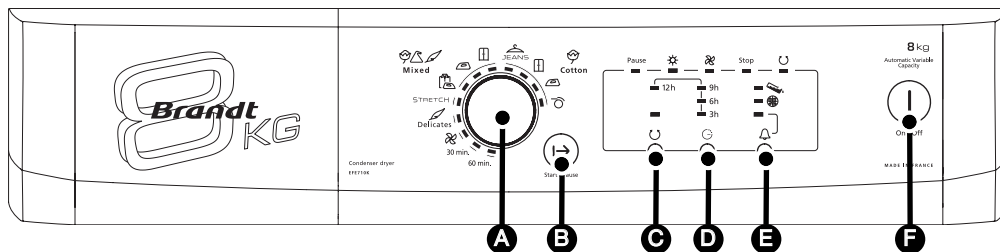


Fig. 06

• ΠΑΡΟΥΣΙΑΣΗ ΤΟΥ ΠΙΝΑΚΑ ΕΝΤΟΛΩΝ



- A** Πλήκτρο προγραμμάτων
- B** Έναρξη/Διακοπή
- C** Λειτουργία κατά του τσαλακώματος
- D** Ετεροχρονισμένη εκκίνηση
- E** Ηχητική προειδοποίηση
- F** Ενεργοποίηση/ Απενεργοποίηση

• ΠΡΟΓΡΑΜΜΑΤΙΣΜΟΣ ΕΝΟΣ ΚΥΚΛΟΥ ΣΤΕΓΝΩΜΑΤΟΣ

• Ενεργοποίηση της συσκευής :

Ελέγξτε ότι το καλώδιο τροφοδοσίας είναι συνδεδεμένο. **Η συσκευή μπορεί να τεθεί σε λειτουργία μόνο εάν η πόρτα είναι καλά κλεισμένη.**

Πατήστε το πλήκτρο “Ενεργοποίηση/ Απενεργοποίηση” **F**

Επιλέξτε το πρόγραμμα που επιθυμείτε (ανατρέξτε στον πίνακα “Τα προγράμματα του στεγνωτηρίου σας” στις σελίδες που ακολουθούν) περιστρέφοντας το **πλήκτρο προγραμμάτων A** (περιστρέφεται προς τις δύο κατευθύνσεις). Η ενδεικτική λυχνία που ανάβει σας υποδεικνύει την επιλογή σας.

Πατήστε το πλήκτρο “Έναρξη/Διακοπή” **B** προκειμένου να εκκινήσει το πρόγραμμα.

Οι ενδεικτικές λυχνίες εξέλιξης του προγράμματος ανάβουν ανάλογα με την πρόοδο του κύκλου στεγνώματος.

Στέγνωμα σε εξέλιξη ☀
Ψύχρανση ❄
Λειτουργία κατά του τσαλακώματος U

Εξέλιξη του προγράμματος

Pause ☀ ❄ Stop U
Στέγνωμα, Ψύχρανση, Τέλος του προγράμματος



Συμβουλή :

Συμβουλευτείτε τον πίνακα προγραμμάτων, στις επόμενες σελίδες, για να καθορίσετε το πρόγραμμα που χρειάζεστε ανάλογα με το είδος των ρούχων.

• Ετεροχρονισμένη έναρξη ενός προγράμματος :

Επιλέξτε το πρόγραμμά σας με τη βοήθεια του πλήκτρου προγραμμάτων **A**. Η ενδεικτική λυχνία που ανάβει σας υποδεικνύει την επιλογή σας.

Πατήστε το πλήκτρο “Ετεροχρονισμένη Έναρξη” **D** προκειμένου να καθυστερήσετε την έναρξη του προγράμματός σας κατά 3, 6, 9, ή 12 ώρες. Επιβεβαιώστε την επιλογή σας πατώντας το πλήκτρο “Έναρξη/ Διακοπή” **B**. Μόλις λήξει ο χρόνος καθυστέρησης, το πρόγραμμα εκκινεί, και οι ενδεικτικές λυχνίες εξέλιξης του προγράμματος ανάβουν ανάλογα με την πρόοδο του κύκλου στεγνώματος.



Σημείωση :

Εάν προγραμματίσετε τη λειτουργία “ετεροχρονισμένης εκκίνησης”, θυμηθείτε να την μηδενίσετε πριν να προβείτε σε ένα νέο κύκλο στεγνώματος

• Εισαγωγή ή αφαίρεση ρούχων κατά το στέγνωμα :

Πατήστε το πλήκτρο “Έναρξη/Διακοπή” **B** για να διακόψετε το στέγνωμα ή ανοίξετε απευθείας την πόρτα. Εισαγάγετε ή αφαιρέστε ρούχα και κλείστε εκ νέου την πόρτα. Πατήστε το πλήκτρο “Έναρξη/ Διακοπή” **B** προκειμένου να επανεκκινήσει το πρόγραμμα.

• Τροποποίηση του προγραμματισμού ή ενός στεγνώματος σε εξέλιξη :

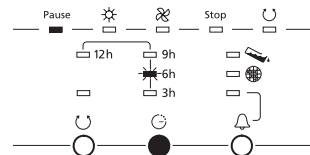
Πατήστε το πλήκτρο “Έναρξη/Διακοπή” **B** για να διακόψετε το στέγνωμα.

Επιλέξτε ένα άλλο πρόγραμμα. Πατήστε το πλήκτρο “Έναρξη/ Διακοπή” **B** προκειμένου να επανεκκινήσει το πρόγραμμα.

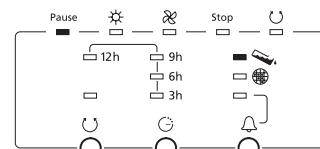
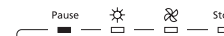
• Κατά τη διάρκεια του κύκλου :

Το δοχείο σας περισυλλογής νερού είναι γεμάτο κατά τη διάρκεια του κύκλου στεγνώματος. Οι ενδεικτικές λυχνίες “γεμάτου δοχείου” και “διακοπής” είναι αναμμένες και η ενδεικτική λυχνία του προγράμματος αναβοσβήνει. Προβείτε στο άδειασμα του δοχείου περισυλλογής νερού. (ανατρέξτε στο κεφάλαιο “ΣΥΝΗΘΗΣ ΣΥΝΤΗΡΗΣΗ”). Πατήστε το πλήκτρο “Έναρξη/ Διακοπή” **B** για να επανεκκινήσετε το πρόγραμμα.

Ετεροχρονισμένη εκκίνηση



Διακοπή του προγράμματος



Οι ενδεικτικές λυχνίες “γεμάτου δοχείου” και “διακοπής” είναι αναμμένες

• Διακοπή λειτουργίας της συσκευής :

Στο τέλος του προγράμματος, οι ενδεικτικές λυχνίες «Φίλτρου» και «Γεμάτου Δοχείου» αναβοσβήνουν διαδοχικά για να σας υπενθυμίσουν ότι πρέπει να καθαρίσετε το φίλτρο και να αδειάσετε το δοχείο περισυλλογής νερού μετά από κάθε κύκλο στεγνώματος. Πατήστε το πλήκτρο «Έναρξη/Διακοπή» **F**. Αδειάστε το στεγνωτήριο ρούχων σας. Καθαρίστε το φίλτρο και αδειάστε το δοχείο περισυλλογής νερού (ανατρέξτε στο κεφάλαιο «ΣΥΝΗΘΗΣ ΣΥΝΤΗΡΗΣΗ»).

• Λειτουργία «Ηχητικής προειδοποίησης» :

Πατήστε το πλήκτρο «Ηχητικής προειδοποίησης» **E**. Στο τέλος του κύκλου στεγνώματος παράγονται 3 χαρακτηριστικοί ήχοι κάθε 10 λεπτά για μία ώρα έως ότου ανοίξει η πόρτα ή έως ότου διακοπεί η λειτουργία της συσκευής.

• Λειτουργία «Κατά του τσαλακώματος»:

Πατήστε το πλήκτρο «Λειτουργία κατά του τσαλακώματος» **C**. Η λειτουργία εκκινεί στο τέλος του στεγνώματος, προκειμένου να μην στοιβάζονται τα ρούχα (ανάδευση των ρούχων κάθε 10 λεπτά για 24 ώρες, έως το άνοιγμα της πόρτας ή τη διακοπή της λειτουργίας της συσκευής). Η λειτουργία κατά του τσαλακώματος σταματά όταν ανοίξει η πόρτα.

🔍 Σημείωση :

Οι λειτουργίες «Ηχητική προειδοποίηση» και «Λειτουργία του τσαλακώματος» παραμένουν επιλεγμένες ανεξάρτητα από την επιλογή του προγράμματος. Μπορείτε να απενεργοποιήσετε τις λειτουργίες με ένα απλό πάτημα του πλήκτρου.

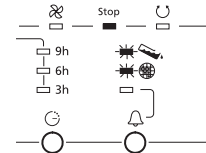
⚠ Προσοχή :

Μετά από μία διακοπή ηλεκτρικού ρεύματος, το πρόγραμμα σε εξέλιξη ακυρώνεται. Σε αυτή την περίπτωση, πρέπει να επαναλάβετε όλες τις ενέργειες προγραμματισμού.

🔍 Συμβουλή :

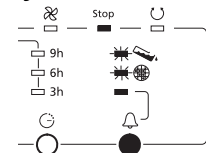
Για λόγους ασφαλείας, σας συνιστούμε να αποσυνδέετε το καλώδιο τροφοδοσίας όταν δεν χρησιμοποιείτε τη συσκευή.

Τέλος του προγράμματος



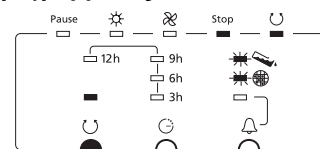
Οι ενδεικτικές λυχνίες «φίλτρου» και «γεμάτου δοχείου» αναβοσβήνουν

Τέλος του προγράμματος



Οι ενδεικτικές λυχνίες «φίλτρου» και «γεμάτου δοχείου» αναβοσβήνουν

Τέλος του προγράμματος





Οι ενδεικτικές λυχνίες «φίλτρου» και «γεμάτου δοχείου» αναβοσβήνουν

• **ΤΑ ΠΡΟΓΡΑΜΜΑΤΑ ΤΟΥ ΣΤΕΓΝΩΤΗΡΙΟΥ ΡΟΥΧΩΝ ΣΑΣ**

Καθημερινά προγράμματα	Φύση του ρούχου	Αποτέλεσμα στεγνώματος
ΟΛΑ ΤΑ ΡΟΥΧΑ  Mixed		
Ρούχα έτοιμα για σιγύρισμα 	Συνήθη υφάσματα	Στεγνά ρούχα
Ρούχα έτοιμα για σιδέρωμα 	Συνήθη υφάσματα	Λίγο νωπά ρούχα
ΒΑΜΒΑΚΕΡΑ ΡΟΥΧΑ 		
ΤΖΙΝ 	Βαμβακερά	Περισσότερο στεγνά ρούχα
Ρούχα έτοιμα για σιγύρισμα 	Βαμβακερά	Στεγνά ρούχα
Ρούχα έτοιμα για σιδέρωμα 	Βαμβακερά	Λίγο νωπά ρούχα
Σιδέρωμα με σιδερώστρα 	Βαμβακερά	Νωπά ρούχα
Άλλα προγράμματα στεγνώματος		
Πουκάμισα 	Συνθετικά ρούχα, εύκολα στο σιδέρωμα	Στεγνά ρούχα
Μοντέρνες ινες STRETCH	Ευαίσθητα, συνθετικά ρούχα	Στεγνά ρούχα
Ευαίσθητα ρούχα 	Πολύ ευαίσθητα ρούχα: μεταξένια ρούχα, εσώ- ρουχα, ελαφριά συνθετικά ρούχα ...	Στεγνά ρούχα
Φρεσκάρτε και αερίζετε τα ρούχα σας μετά από παρατεταμένη φύλαξη		
Αερισμός για φρεσκάδα 	Άλλα ρούχα	
Συμπληρωματικό στέγνωμα		
30 ή 60 λεπτά	Συνήθη υφάσματα	

ΣΥΝΙΣΤΩΜΕΝΑ ΠΡΟΓΡΑΜΜΑΤΑ ΓΙΑ ΤΙΣ ΔΟΚΙΜΕΣ ΣΥΜΦΩΝΑ ΜΕ ΤΗΝ ΟΔΗΓΙΑ 95/13/ΕΟΚ

Περίπτωση I	"στεγνά βαμβακερά"	8 κιλά επιλέξτε Βαμβακερά - 
Περίπτωση II	"βαμβακερά για σιδέρωμα"	8 κιλά επιλέξτε Βαμβακερά - 
Περίπτωση II	"ρούχα με εύκολη συνήρηση"	3 κιλά επιλέξτε STRETCH

• ΚΑΘΑΡΙΣΜΟΣ ΤΟΥ ΦΙΛΤΡΟΥ

⚠ Προσοχή :
Σας υπενθυμίζουμε ότι το φίλτρο πρέπει να καθαρίζεται μετά από κάθε κύκλο.

Βρίσκεται στην κάτω πλευρά του ανοίγματος του στεγνωτηρίου ρούχων σας.

Για να το καθαρίσετε, ακολουθήστε τα παρακάτω βήματα :

- Αφαιρέστε το από τη θέση του, τραβώντας το από κάτω προς τα επάνω (Εικ.. 07)
- Ανοίξτε το φίλτρο. (Εικ.. 08)
- Καθαρίστε το αφαιρώντας το λεπτό στρώμα ινών που το καλύπτουν (Εικ.. 09)

Φροντίζετε να μην αφήνετε να συσσωρευτούν χνούδια γύρω από το στεγνωτήριο ρούχων.

⚠ Προσοχή :
Δεν πρέπει σε καμία περίπτωση να το πλένετε με νερό (Εικ. 10).
– Τοποθετήστε εκ νέου το φίλτρο στη θέση του, πιέζοντάς το καλά.

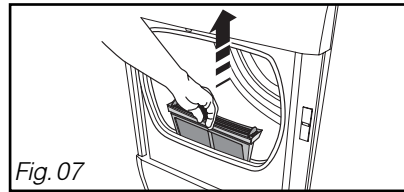


Fig. 07

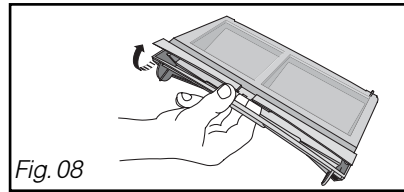


Fig. 08

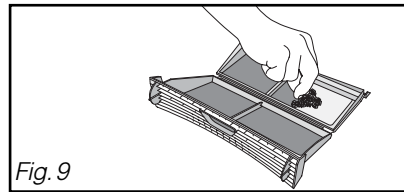


Fig. 9

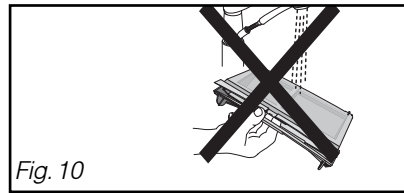


Fig. 10

• ΑΔΕΙΑΣΜΑ ΤΟΥ ΔΟΧΕΙΟΥ ΠΕΡΙΣΥΛΛΟΓΗΣ ΝΕΡΟΥ

Βρίσκεται στο επάνω μέρος της συσκευής σας. Περισυλλέγει το νερό των ρούχων κατά το στέγνωμα.

- Για να το αδειάσετε, αφαιρέστε το από τη θέση του, τραβώντας το προς το μέρος σας (Εικ. 11).

⚠ Προσοχή :
Το δοχείο περισυλλογής νερού πρέπει να αδειάζεται μετά από κάθε κύκλο στεγνώματος (Εικ. 12).

⚠ Προσοχή :
Κίνδυνος παγωνιάς : Σε περίπτωση παγωνιάς, αδειάστε το δοχείο περισυλλογής νερού.

⚠ Προσοχή :
Μετακίνηση της συσκευής : Αδειάστε το δοχείο περισυλλογής νερού, εάν θέλετε να μεταθέσετε ή να αναστηλώσετε τη συσκευή σας.

- Αδειάστε το δοχείο (Εικ. 12).

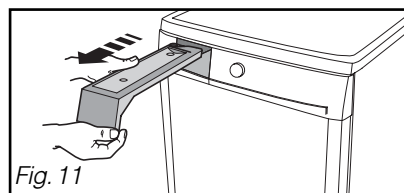


Fig. 11

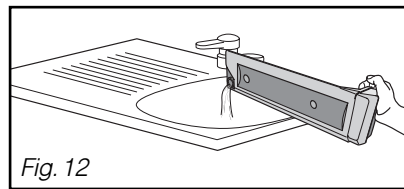


Fig. 12

• ΑΠΕΥΘΕΙΑΣ ΣΥΝΔΕΣΗ ΤΗΣ ΕΚΚΕΝΩΣΗΣ ΜΕ ΤΟΝ ΥΠΟΝΟΜΟ

Προκειμένου να αποφεύγετε το άδειασμα του δοχείου περισυλλογής νερού μετά από κάθε χρήση, έχετε στη διάθεσή σας ένα σετ για απευθείας εκκένωση του νερού του συμπυκνωτή στον υπόνομο (Σωλήνας + πλαστική γλωττίδα), για να το χρησιμοποιήσετε :

– Αποσυνδέστε το σωλήνα και πιέστε τον προς το εσωτερικό της συσκευής. (Εικ. 13).

– Κολλήστε το πλαστικό κάλυμμα, προκειμένου να φράξετε την πρόσβαση προς το εσωτερικό της συσκευής (Εικ. 14).

– Συνδέστε το σωλήνα του σετ με το παρέμβυσμα της συσκευής (Εικ. 15).

Μπορείτε να συνδέσετε την άκρη του σωλήνα εκκένωσης :

- Με ένα ελεύθερο σιφόνι (Εικ. 16 **A**).

- Με ένα σιφόνι νεροχύτη (Εικ. 16 **B**).

Κατά τη διάρκεια της σύνδεσης με ένα σιφόνι, φροντίστε να αφαιρέσετε το κλείστρο του σιφονιού. Προσαρμόστε στη συνέχεια καλά το ακροφύσιο από καουτσούκ στο σιφόνι. Εάν είναι απαραίτητο, προσθέστε ένα δακτύλιο σύσφιξης (Εικ. 16 **B**).

⚠ Προσοχή :
 Η πλαστική γλωττίδα πρέπει υποχρεωτικά να τοποθετείται πριν την σύνδεση του σωλήνα εκκένωσης προκειμένου να αποφευχθεί οποιαδήποτε εκτόξευση νερού σε περίπτωση αποσύνδεσης του σωλήνα.

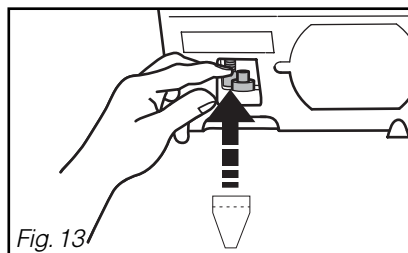


Fig. 13

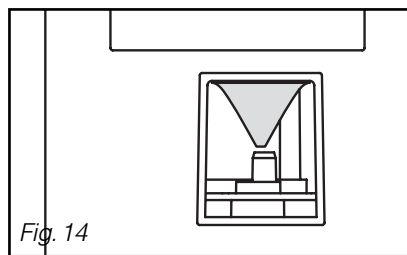


Fig. 14

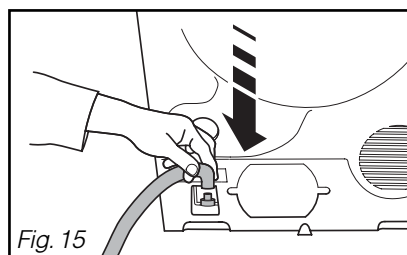


Fig. 15

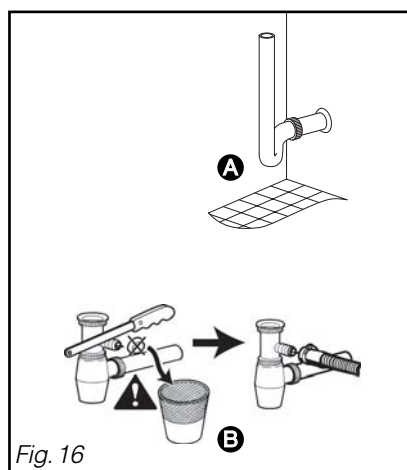


Fig. 16

• ΚΑΘΑΡΙΣΜΟΣ ΤΟΥ ΣΥΜΠΥΚΝΩΤΗ

⚠ Προσοχή :
Ο συμπυκνωτής πρέπει να καθαρίζεται δύο φορές το μήνα.

⚠ Προσοχή :
Αποσυνδέστε το καλώδιο τροφοδοσίας πριν τον καθαρισμό του συμπυκνωτή.

- Ανασηκώστε τη σχάρα που βρίσκεται στο εμπρός τμήμα της συσκευής.
- Απελευθερώστε το συμπυκνωτή (Εικ. 17).
- Αφαιρέστε τον προσεκτικά (Εικ. 18).
- Αφαιρέστε τις ίνες από το συμπυκνωτή.
- Καθαρίστε τον κάτω από τη βρύση, μόνο με νερό (Εικ. 19).
- Μετά τον καθαρισμό, βεβαιωθείτε ότι όλοι οι σωλήνες είναι αποφραγμένοι και ότι τα πτερύγια είναι καθαρά.
- Τρίψτε το συμπυκνωτή πρόχειρα.
- Τοποθετήστε το συμπυκνωτή στη θέση του, ασφαλίστε τον και επανατοποθετήστε τη σχάρα.

⚠ Προσοχή :
Κατά τη διάρκεια της τοποθέτησης του συμπυκνωτή και της ασφάλισής του, κρατήστε τον στο βάθος της θέσης του.

• ΚΑΘΑΡΙΣΜΟΣ ΤΗΣ ΣΥΣΚΕΥΗΣ

🔍 Συμβουλή :
Για τον καθαρισμό του πίνακα ελέγχου, της πρόσβασης στο τύμπανο, και των εξωτερικών επιφανειών χρησιμοποιείτε ένα σφουγγάρι ή ένα υγρό πανί μόνο με νερό και υγρό σαπούνι.

- Καθαρίστε το παρέμβυσμα της πόρτας με ένα υγρό πανί
 - Καθαρίστε τη βάση του φίλτρου με την ηλεκτρική σκούπα σας, μία φορά το χρόνο.
- Σε κάθε περίπτωση, **μην χρησιμοποιείτε (Εικ. 20) :**
- Αποξεστικές σκόνη
 - Μεταλλικά ή πλαστικά σφουγγάρια
 - Προϊόντα με οινόπνευμα (οινόπνευμα, διαλυτικά προϊόντα κ.λπ ...).

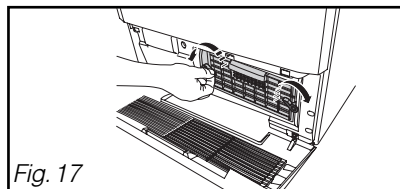


Fig. 17

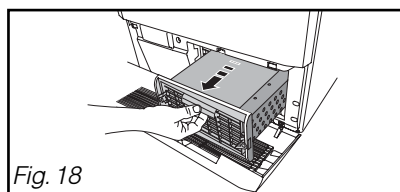


Fig. 18

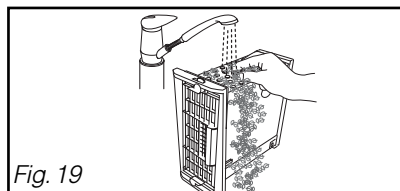


Fig. 19

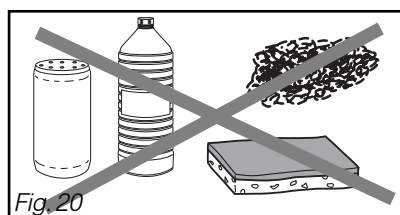


Fig. 20

Για να προφυλάξετε τη συσκευή σας, σας συνιστούμε να χρησιμοποιείτε προϊόντα συντήρησης Clearit.



Η εμπειρογνομοσύνη των επαγγελματιών στην υπηρεσία των ιδιωτών

Η Clearit σας προτείνει επαγγελματικά προϊόντα και προσαρμοσμένες λύσεις για την καθημερινή συντήρηση των οικιακών συσκευών και της κουζίνας σας. Στην αντιπροσωπεία σας θα βρείτε τα προϊόντα αυτά όπως επίσης και μία σειρά εξαρτημάτων και αναλώσιμων.

**Συμβουλή :**

Ενδέχεται να παρουσιαστούν δυσλειτουργίες κατά τη χρήση του στεγνωτηρίου σας. Σε αυτή την περίπτωση ελέγχετε τα παρακάτω σημεία.

Βλάβες :	Ελέγξτε εάν :
Το στεγνωτήριο δεν τίθεται σε λειτουργία :	<ul style="list-style-type: none"> - ο ρευματολήπτης είναι συνδεδεμένος. - το πλήκτρο έναρξη/ διακοπή είναι πατημένο. - η πόρτα είναι καλά κλεισμένη. - ο συμπυκνωτής έχει ασφαλίσει καλά.
Τα προγράμματα στεγνώματος διαρκούν πολύ ώρα :	<ul style="list-style-type: none"> - το φίλτρο του τυμπάνου δεν είναι γεμάτο ίνες. - τα ρούχα είναι καλά στυμμένα (500 στροφές/λεπτό τουλάχιστον, αλλά το στύψιμο σε 850 στροφές/λεπτό προσφέρει καλύτερα αποτελέσματα στεγνώματος). - η θερμοκρασία του δωματίου δεν είναι πολύ υψηλή, ιδιαίτερα εάν το δωμάτιο είναι μικρό: εάν χρειαστεί, ανοίξτε την πόρτα ή το παράθυρο. - ο συμπυκνωτής δεν είναι βρώμκος. - οι εισοδοί και έξοδοι αέρα έχουν απελευθερωθεί προκειμένου να διασφαλίζουν την κατάλληλη κυκλοφορία αέρα. - το πρόγραμμα στεγνώματος που έχει επιλεγεί, αντιστοιχεί στο είδος των ρούχων που έχουν εισαχθεί στο τύμπανο.
Τα ρούχα είναι πολύ υγρά :	<ul style="list-style-type: none"> - το φίλτρο του τυμπάνου δεν είναι γεμάτο ίνες. - η επιλογή του τύπου στεγνώματος είναι σωστή (πολύ χαμηλή): επιλέξτε το αμέσως ανώτερο πρόγραμμα ή αυξήστε το χρόνο στεγνώματος - ο συμπυκνωτής δεν έχει φράξει από τις ίνες.
Τα ρούχα είναι πολύ ξηρά, πολύ τσαλακωμένα :	ο επιλεγμένος χρόνος στεγνώματος δεν είναι υπερβολικός: είναι προτιμότερο να επιλέξετε μία ανεπαρκή από μία υπερβολική διάρκεια στεγνώματος, κατ'αυτόν διευκολύνεται το σιδέρωμα.
Το στέγνωμα δεν είναι ομοιογενές :	<ul style="list-style-type: none"> - η σύσταση των ρούχων είναι ιδιαίτερα ανομοιογενής (π.χ.: σεντόνι με τζην). - τα ρούχα τοποθετήθηκαν στο τύμπανο "ξεδιπλωμένα". - το τύμπανο δεν είναι υπερβολικά γεμάτο.
Τα συνθετικά ρούχα φέρουν στατικό ηλεκτρισμό :	<ul style="list-style-type: none"> - τα ρούχα δεν είναι πολύ στεγνά. - χρησιμοποιήσατε μαλακτικό προϊόν κατά την πλύση. Η χρήση αυτού του προϊόντος επιτρέπει τη μείωση των περισσότερων προβλημάτων που σχετίζονται με τον στατικό ηλεκτρισμό.
Η ενδεικτική λυχνία "γεμάτου δοχείου" είναι αναμμένη :	- το δοχείο συλλογής νερού είναι γεμάτο: μετά το άδειασμα του δοχείου, επανατοποθετήστε το στη θέση του, προσαρμόζοντάς το καλά στη θέση του.
Η ενδεικτική λυχνία "γεμάτου δοχείου" ανάβει, ενώ το δοχείο είναι άδειο :	<ul style="list-style-type: none"> - το δοχείο είναι σωστά τοποθετημένο: σπρώξτε το καλά. - ελέγξτε εάν ο συμπυκνωτής έχει ασφαλίσει καλά και από τις δύο πλευρές.

• ΠΑΡΕΜΒΑΣΕΙΣ

Οι ενδεχόμενες παρεμβάσεις στη συσκευή σας θα πρέπει να πραγματοποιούνται από εξειδικευμένο προσωπικό εξουσιοδοτημένο από την αντιπροσωπεία. Κατά τη διάρκεια της τηλεφωνικής σας κλήσης, αναφέρετε όλα τα στοιχεία της συσκευής σας (μοντέλο, τύπος, σειριακός αριθμός). Αυτές οι πληροφορίες βρίσκονται στην πλακέτα σήμανσης (βλ. Εικ. 21).

ΓΝΗΣΙΑ ΑΝΤΑΛΛΑΚΤΙΚΑ

Κατά τη διάρκεια των παρεμβάσεων συντήρησης, απαιτήστε την αποκλειστική χρήση **γνήσιων εγκεκριμένων ανταλλακτικών**.

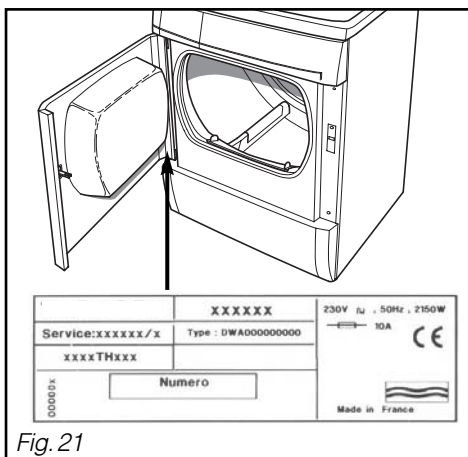


Fig. 21

