

# UTILISATION

## *de votre lave-vaisselle*

---

### *Votre appareil et ses fonctions*

---

- Spécificités
- Capacité de lavage
- Principe de fonctionnement

---

### *Comment l'utiliser*

---

- Introduction des produits de lavage
- Chargement de la vaisselle
- Programmation d'un lavage
- Choix du programme

---

### *Service après-vente*

---

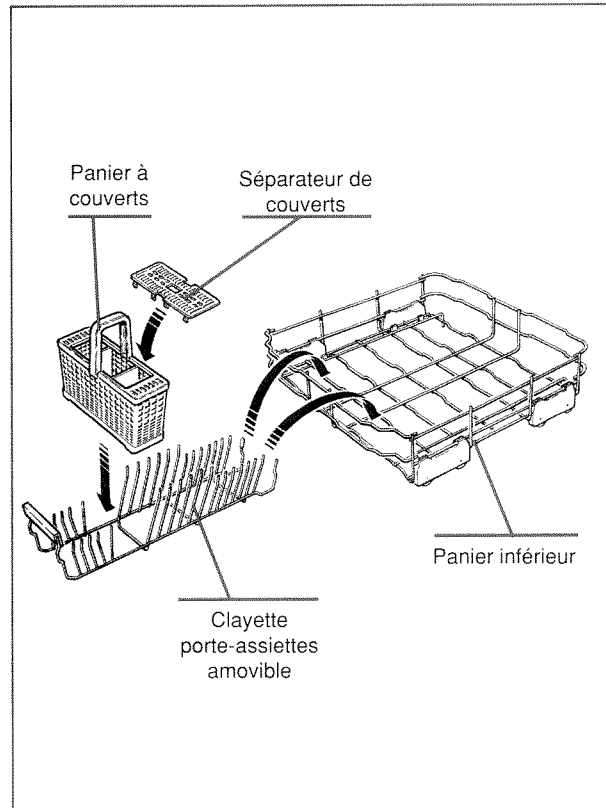
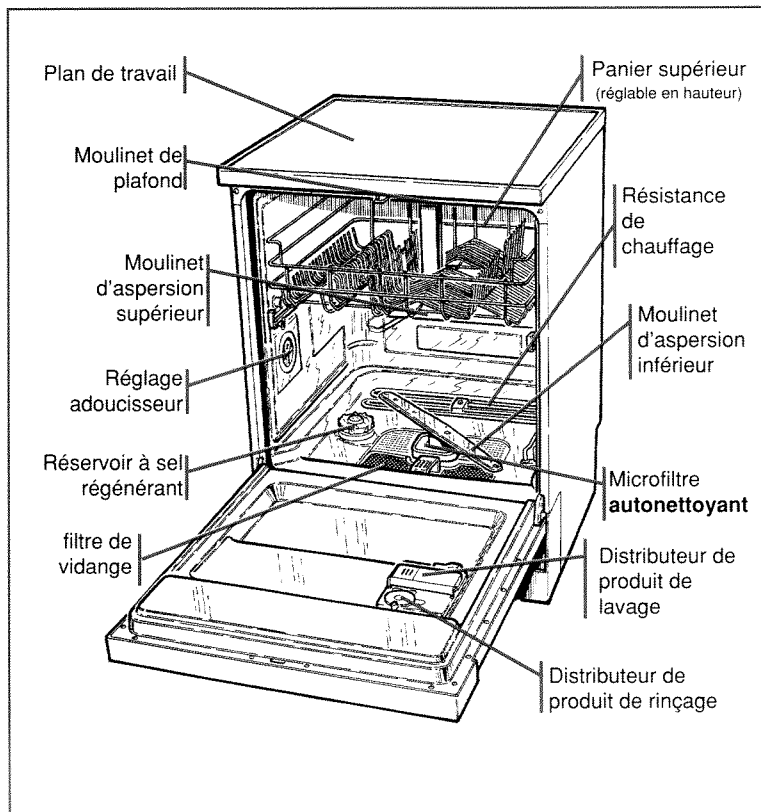
---

### *Relation consommateur*

---

# Votre appareil et ses fonctions

## Spécificités



# Votre appareil et ses fonctions

## Spécificités

- Votre lave-vaisselle est équipé de sécurités qui coupent automatiquement l'alimentation en eau :
  - si le niveau dans la cuve atteint une hauteur anormale (**sécurité anti-débordement**),
  - si une présence anormale d'eau est détectée sous l'appareil (**sécurité anti-fuite**).

En cas de déclenchement de l'une de ces sécurités, nous vous conseillons de consulter votre revendeur.

- Vous avez la possibilité de raccorder votre lave-vaisselle sur le circuit d'alimentation en eau chaude de votre lieu d'habitation (consultez l'autre livret au chapitre "Mise en service").

# Votre appareil et ses fonctions

## Capacité de lavage

### **CHARGEMENT NORMALISE: 12 couverts**

Selon normes NFC 73176  
DIN 44990

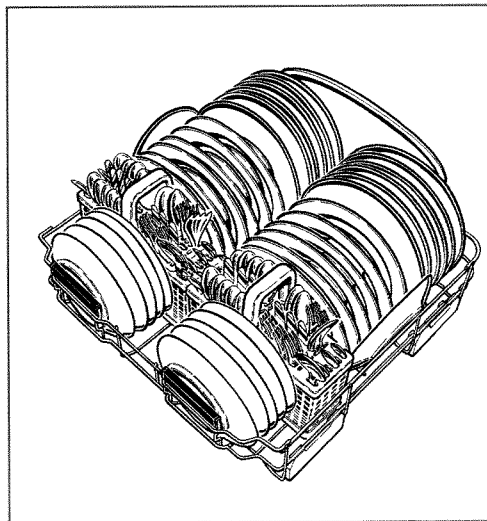
**140 pièces, soit : 12 couverts normalisés,  
comprenant chacun :**

- 1 assiette plate
- 1 assiette creuse
- 1 assiette à dessert
- 1 tasse à thé
- 1 soucoupe
- 1 verre
- 1 couteau
- 1 fourchette
- 1 cuillère à thé
- 1 cuillère à dessert
- 1 cuillère à soupe

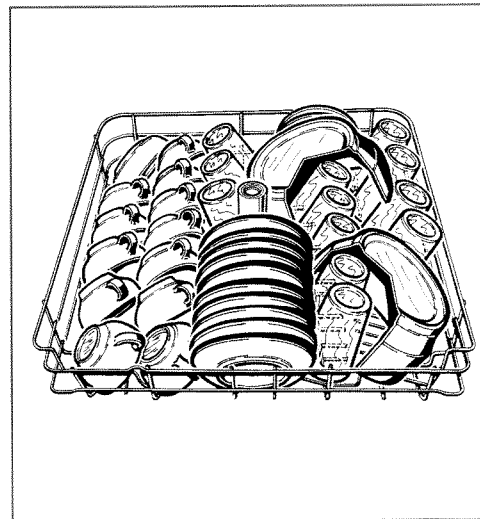
**et la vaisselle de service  
comprenant :**

- 1 plat ovale
- 2 plats creux ronds
- 1 bol
- 2 cuillères de service
- 1 fourchette de service
- 1 cuillère à sauce

**Panier inférieur normalisé**



**Panier supérieur normalisé  
(en position haute)**



# *Votre appareil et ses fonctions*

## **Principe de fonctionnement**

***Le principe de lavage en machine repose sur la conjugaison de trois actions :***

### ***L'action hydraulique***

L'action hydraulique est réalisée par l'intermédiaire des bras d'aspersion qui projettent de l'eau sous pression sur la vaisselle.

### ***L'action chimique***

L'action chimique est obtenue en ajoutant à l'eau un produit détergent qui favorise l'élimination des résidus alimentaires.

### ***L'action thermique***

L'action thermique est obtenue à l'aide d'une résistance qui en chauffant le mélange eau/détergent, complète les actions précédentes et procède en particulier à l'élimination des graisses.

Ces trois actions se retrouvent enchaînées dans le processus de lavage de la vaisselle en machine.

Un programme est le cycle continu de ce principe jusqu'à la fin du lavage.

Pendant tout le lavage, le mélange eau détergent est recyclé, épuré en traversant les filtres, il tombe dans le fond de la cuve d'où il est renvoyé sous pression dans les bras d'aspersion.

Avec un minimum de consommation d'eau, ce recyclage permet de laver avec un équivalent de plusieurs milliers de litres.

Après chaque pré-lavage et à la fin du lavage les eaux usées sont vidangées. La vaisselle est rincée d'abord à l'eau froide, ensuite à l'eau chaude, puis elle sèche. Le programme de lavage est terminé.

L'eau qui est admise dans le lave-vaisselle passe au travers de l'adoucisseur afin de la débarrasser du calcaire qu'elle contient.

En cours de programme, l'adoucisseur est "régénéré" automatiquement par l'adjonction de sel régénérant.

Pour un bon résultat de lavage, notamment pour les verres, il est important de régler correctement l'adoucisseur (voir chapitre "mise en service" de l'autre livret).

# Comment l'utiliser

## Introduction de la vaisselle et des produits de lavage

### • Ouverture de la porte de l'appareil

- Vérifiez que la touche M/A soit déverrouillée.
- Tirez sur la poignée d'ouverture de porte.

### • Introduction des produits lessiviels

#### 1 Prélavage

- Mettez 1 cuillère à soupe de produit directement dans la cuve ou dans la contre porte (**impératif pour un programme avec pré-lavage chaud**).

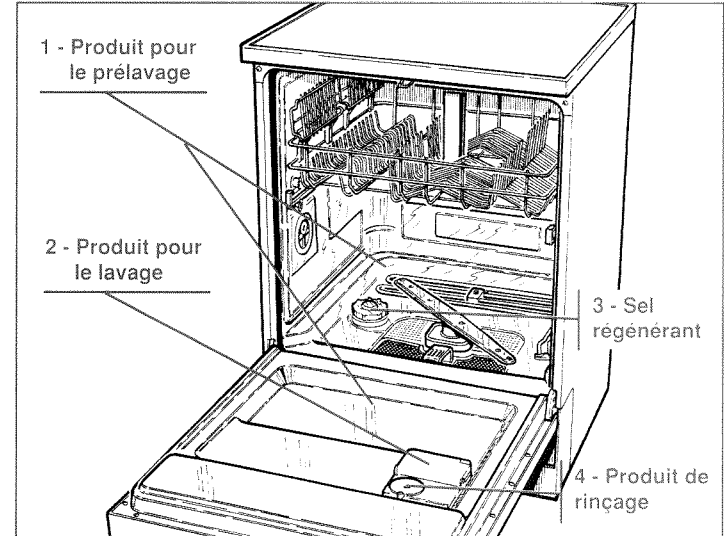
#### 2 Lavage

- Mettez le produit dans le distributeur.
  - **Repère mini** pour une vaisselle peu sale
  - **Repère maxi** pour une vaisselle sale
- Fermez le couvercle et verrouillez

**TRES IMPORTANT : Conservez tous ces produits hors de portée des enfants.**

- Vérifiez que :

- le réservoir à sel régénérant **3**,
- la réserve du produit de rinçage **4** soient suffisamment approvisionnés.

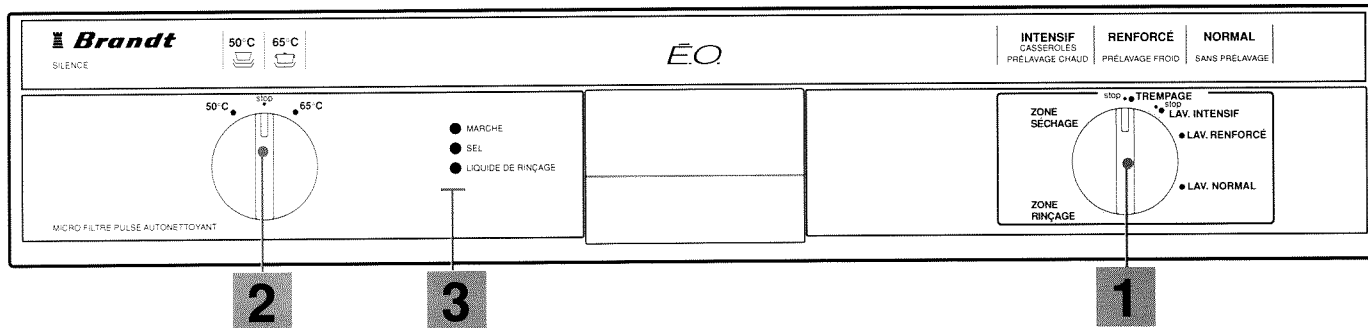


### • Chargement de la vaisselle

**Nota : Veillez à ce qu'aucun élément ne se superpose ou ne soit accolé pour que l'eau puisse circuler librement autour de la vaisselle afin d'obtenir un lavage optimal. (consultez l'autre livret au chapitre "Conseils pour un meilleur résultat" ).**

# Comment l'utiliser

## Programmation d'un lavage



### 1 - SELECTION D'UN PROGRAMME

- Vérifiez que le sélecteur de température **2** est sur la position " STOP ".
- Sélectionnez le programme choisi en fonction du degré de salissure et de la quantité de vaisselle introduite dans la machine. Consultez le chapitre "Choix du programme".

### 2 - SELECTION DE LA TEMPERATURE DE LAVAGE - MISE EN MARCHÉ DE L'APPAREIL

- Sélectionnez la température choisie en fonction du degré de salissure de votre vaisselle.
  - **65°C** : (Lavage 65°C - Rinçage 65°C). Fonction adaptée pour le lavage d'une charge complète de vaisselle très sale ou grasse.
  - **50°C** : (Lavage 50°C - Rinçage 65°C). Fonction adaptée pour le lavage d'une charge complète ou d'une demi-charge de vaisselle peu sale.
- Le programme commence; le voyant MARCHÉ s'éclaire.

**Nota : Evitez d'ouvrir la porte de la machine lorsque le programme est commencé.**

# Comment l'utiliser

## Programmation d'un lavage

### 2 - ARRET DE L'APPAREIL

Le programme terminé. Mettez le sélecteur de température **2** sur la position "STOP" avant de retirer la vaisselle ; le voyant MARCHE s'éteint.

Par mesure de sécurité, nous vous recommandons de débrancher l'appareil et de fermer le robinet d'arrivée d'eau.

### 3 - VOYANTS

Ces trois voyants s'éclairent uniquement lorsque l'appareil est sous tension.

- **MARCHE**: Ce voyant s'éclaire dès que l'on sélectionne une température. Il signale que l'appareil est mis sous tension et que la porte est correctement fermée.
- **SEL**: Ce voyant s'éclaire lorsqu'il est nécessaire d'ajouter du sel. Après un remplissage de sel régénérant il peut rester allumé jusqu'à ce que le sel soit complètement dissout (en général après un cycle).

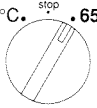
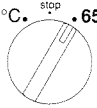
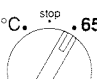
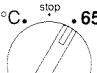
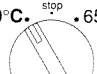
**Nota: Dans le cas d'une eau particulièrement douce et ne nécessitant pas l'utilisation du sel régénérant, ce voyant reste normalement éclairé.**

- **LIQUIDE DE RINÇAGE**: Ce voyant s'éclaire lorsqu'il est nécessaire d'ajouter du produit de rinçage.



# Comment l'utiliser

## Choix du programme

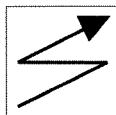
Nature du programme	N°	Sélection	Durée du programme
<b>TREMPAGE</b> Pour éviter que les salissures ne sèchent sur la vaisselle en attente du lavage si celui-ci n'a lieu que le lendemain.	1		4 min.
<b>INTENSIF</b> (prélavage chaud+lavage 65°C) Permet par un chauffage, <b>avec lessive</b> , d'éliminer les salissures les plus tenaces : graisse, etc... (casserole, plats, vaisselle de service très sale).	2		1 h 45
<b>RENFORCE</b> (prélavage froid+lavage 65°C) Permet d'éliminer les excès de salissure avant le lavage chaud.	3		1 h 25
<b>NORMAL</b> (lavage 65°C) Pour une vaisselle normalement sale (vaisselle de tous les jours)	4		1 h 15
<b>NORMAL</b> (lavage 50°C) Pour une vaisselle normalement peu sale et peu grasse.	4		1 h 10

Ces durées ci-dessus ont été relevées lors d'essais effectués dans des conditions normales d'utilisation. Elles peuvent néanmoins d'être modifiées par une variation de la pression ou de la température de l'eau.

# Comment l'utiliser

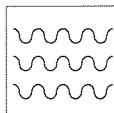
## Programme comparatif

*Selon norme DIN 44 990 Programme 4 LAVAGE 65°C*



**1,6 kWh**

**Electricité**



**19 litres**

**Eau**

- *Panier supérieur en position haute*
- *Chargement normalisé*
- *Réglage du produit de rinçage sur index : 3*
- *Quantité de lessive :  
- 30 g pour le lavage*

# Service après-vente

Les éventuelles interventions sur votre appareil doivent être effectuées:

- Soit par votre vendeur,
- Soit par un autre professionnel qualifié dépositaire de la marque.

Lors de votre appel, mentionnez la référence complète de votre appareil (modèle, type, numéro de série).

Ces renseignements figurent sur votre certificat de garantie et sur la plaque signalétique située sur le bord gauche de la contre-porte.

**PIECES D'ORIGINE** : Demandez à votre vendeur que, lors d'une intervention d'entretien seules des **PIECES DETACHEES CERTIFIEES D'ORIGINE** soient utilisées.



# Relation consommateur

**BRANDT c'est aussi le minitel ...**



**... pour en savoir plus sur tous les produits de la marque :**

informations, conseils, les points de vente, les spécialistes après-vente.

**... pour communiquer :**

nous sommes à l'écoute de toutes vos remarques, suggestions, propositions auxquelles nous vous répondrons personnellement.

www.brandt.fr

**BRANDT**

**Vous pouvez aussi nous écrire :**

**BRANDT Consommateurs  
B.P. 9526**

**95069 CERGY PONTOISE CEDEX**

**ou nous téléphoner au : (1) 40 45 45 00**

83x0670

~~81x1368~~

Codes : 83x0670-8-61668 C-03/93