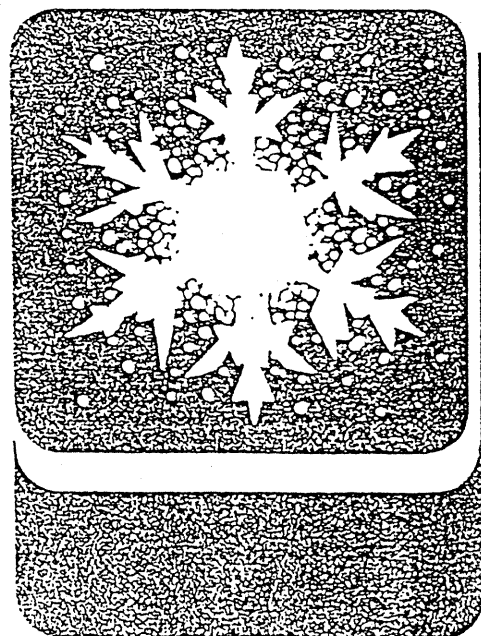


# CONGÉLATEURS COFFRES

GAMME DE 140 A  
600 LITRES  
EN ISOLATION NORMALE  
OU SUPER ISOLÉE

*notice  
d'utilisation*



## PRÉSENTATION

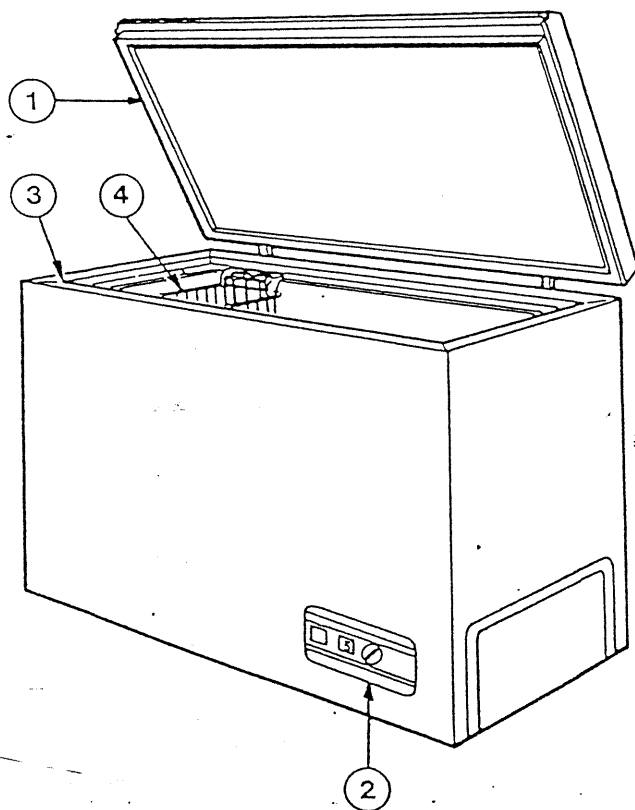
*Madame, Monsieur, cher Client*

*Le congélateur que vous venez d'acquérir a été contrôlé suivant les normes Françaises; ce qui vous en garantit l'aptitude à l'emploi et la sécurité.*

*Cet appareil permet, non seulement une conservation de longue durée des produits congelés, mais aussi et surtout la Congélation Domestique.*

*Pour une utilisation optimale de votre appareil, nous vous conseillons de lire attentivement cette notice.*

Ce congélateur est doté d'un condenseur intégré supprimant l'humidité sur les parois en les réchauffant. Cette technologie nouvelle est garante d'une efficacité maximum de votre appareil.

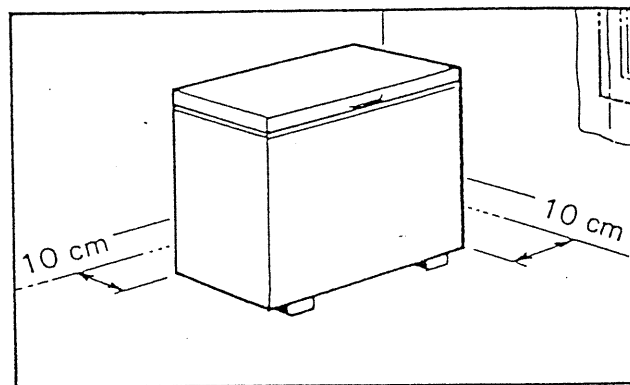
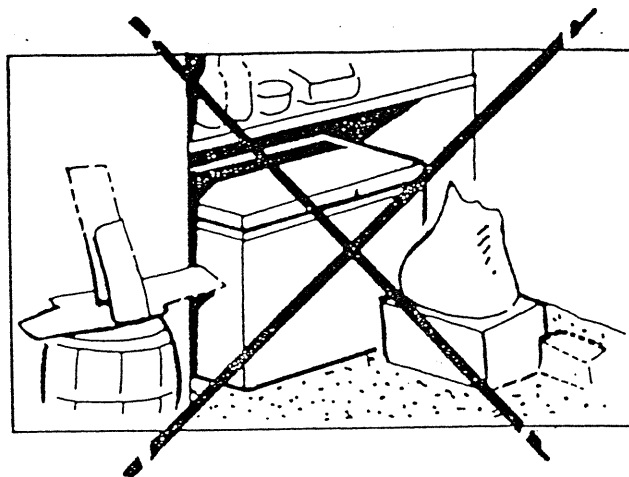


- 1 - Joint d'étanchéité du couvercle
- 2 - Tableau de commande et de contrôle
- 3 - Collerette
- 4 - Panier de rangement

## INSTALLATION

### EMPLACEMENT

Placez l'appareil éloigné d'une source de chaleur et veillez à ce que l'air circule librement tout autour (pas moins de 10 cm d'un autre meuble ou d'un mur).



### DÉMONTAGE DU SOCLE

Surélever le congélateur sur une extrémité à l'aide d'une cale que l'on disposera sous le fond de l'appareil.

Taper de part et d'autre du chevron porteur pour le déboîter.

Agir de la même façon pour l'autre extrémité du congélateur.

### BRANCHEMENT ÉLECTRIQUE

Votre appareil est prévu pour fonctionner sur un courant monophasé 220 Volts.

Utilisez pour le branchement électrique une prise de courant 10/16 A comportant une borne de mise à la terre, laquelle sera obligatoirement raccordée conformément à la norme NF-C.15.100.

Notre responsabilité ne saurait être engagée pour tout incident provoqué par une mise à la terre inexistante ou défectueuse.

NATURE	PRÉPARATION	CONDONNEMENT	DURÉE DE CONSERV.	COMMENT DÉCONGELER
ABRICOTS	Trier, laver, peler, couper par moitié, dénoyauter et couvrir aussitôt avec sirop de sucre à 50 %	verre	12 mois	DANS RÉFRIGÉRATEUR, HUIT HEURES ENVIRON.
ANANAS	Éplucher, enlever le centre, couper en tranches ou en dés, emballer avec sucre (1 livre pour quatre livres de fruits) ou couvrir avec sirop de sucre à 40 %.	verre ou plastique		
CERISES AIGRES	Trier et utiliser les fruits rouges, brillants ; équeuter, laver, couvrir avec sirop de sucre à 60 % (pour dessert) ou avec 1 livre de sucre pour 4 de fruits (pour faire les tartes).	verre	8 à 10 mois	
RISÉS DOUCES	Opérer comme pour cerises aigres, mais avec sirop à 40 % et vitamine C.			
FIGUES	Trier, laver, équeuter, laisser entières ou en morceaux, couvrir avec sirop de sucre à 40 %.	verre ou plastique	12 mois	
FRAISES ENTIÈRES	Choisir des fruits mûrs (ni trop, ni pas assez), laver à l'eau froide, égoutter, équeuter ensuite couvrir avec sirop à 50 %.			
FRAISES EN TRANCHES	Choisir de gros fruits, laver à l'eau froide, égoutter, équeuter, couper en tranches, emballer avec sucre (1 livre pour 4 livres de fruits).	verre	6 à 8 mois	
FRAMBOISES	Trier, équeuter, laver à l'eau froide sans écraser les fruits, égoutter, emballer avec sucre (1 livre pour 4 livres de fruits).			
GROSEILLES A MAQUEREUX	Trier, blanchir une minute, laver, mélanger avec sucre (1 livre pour 4 livres de fruits).	verre ou plastique	12 mois	
MELONS	Couper par moitié, épépiner, couper en dés, couvrir avec jus ou sirop de sucre à 40 %.			
MIRABELLES	Laver, écarter les fruits tachés de brun, couvrir avec sirop à 50 % et vitamine C.	verre ou plastique	12 mois	
MURES	Trier, utiliser les plus belles, laver à l'eau froide, emballer avec sucre (1 livre pour 4 livres de fruits) ou couvrir avec sirop à 40 %.			
MYRTILLES	Trier, utiliser les plus belles, laver à l'eau froide, emballer avec sucre (1 livre pour 4 livres de fruits) ou couvrir avec sirop à 50 %.	verre	12 mois	
PÊCHES	Trier, peler après immersion d'une minute maximum dans l'eau bouillante, couper par moitié, dénoyauter et couvrir avec sirop à 50 % et vitamine C.			
POIRES	Laver, peler, couper en quartiers, couvrir immédiatement avec sirop à 50 % et vitamine C.	verre ou plastique	12 mois	
POMMES	Peler, couper en tranches, épépiner, mettre immédiatement dans sirop à 30 % et vitamine C ou passer à la vapeur pendant 2 minutes et saupoudrer avec une demi-tasse de sucre pour une demi-livre de tranches.			
PRUNES PRUNEAUX	Laver, dénoyauter, couper en moitié ou en quartiers, couvrir avec sirop à 50 % et vitamine C.	verre	12 mois	
RAISINS	Laver, trier, égrener, épépiner (pour dessert), couvrir avec sirop à 50 %.			
RHUBARBE	Laver, nettoyer, couper les tiges en morceaux égaux, emballer avec ou sans sucre.	pochette plastique		

DANS RÉFRIGÉRATEUR, HUIT HEURES ENVIRON.

## LÉGUMES

NATURE	PRÉPARATION	TEMPS DE BLANCHIMENT EN MINUTES		CONDITIONNEMENT	DURÉE DE CONSERV.	COMMENT DÉCONG. ET CUIRE
		à l'eau bouillante	à la vapeur			
ASPERGES EN BRANCHES	Nettoyer, laver, trier par grosseur pour blanchir régulièrement.	3	3 1/2	EN SACHETS PLASTIQUES	6 à 8 mois	eau bouillante
AUBERGINES	Récolter avant maturité des graines quand le fruit est d'un noir uniforme ; laver, peler, couper en tranches de 1 cm d'épaisseur environ.	4	4		8 à 12 mois	à l'eau chaude et préparer comme les légumes frais
CAROTTES	Choisir les petites, laver, gratter.	2	3		12 mois	
CHAMPIGNONS	Les choisir jeunes et fermes (2,5 cm de diamètre environ), couper les pieds, laver.	3	4		8 à 12 mois	
COURGETTES	Laver, peler, enlever les extrémités, découper en morceaux (longueur : 6 cm environ, épaisseur : 1 à 2 cm).	2	3		8 à 10 mois	dans l'eau bouillante
CHOUX-DE BRUXELLES	Choisir les têtes serrées de teinte vert foncé ; laver à l'eau salée, inspecter de près afin de déceler les chenilles.	4	à éviter		8 à 12 mois	
CHOUX-FLEURS	Laver soigneusement, séparer en petits bouquets.	3 1/2	4 1/2		12 mois	
CHOUX-VERTS ÉPINARDS	Trier, raccourcir, enlever les tiges, laver plusieurs fois; éviter que les feuilles se collent au blanchiment.	2 1/2	à éviter		8 à 12 mois	
ARICOTS BLANCS FLAGEOLETS	Écosser, laver, trier par grosseur, enlever les graines moyennes et les grosses décolorées	1 1/2 2	2 1/2 3		8 à 12 mois	
ARICOTS-VERTS	Laver, équeuter, ne conserver que les plus fins.	2	3			

# COQUILLAGES et CRUSTACÉS

NATURE	PRÉPARATION	CONDITIONNEMENT	DURÉE DE CONSERV.	COMMENT DÉCONGELER
COQUILLES SAINT-JACQUES PALOURDES MOULES	<ul style="list-style-type: none"> <li>Laver soigneusement,</li> <li>Ouvrir les coquilles et ôter la chair, laver sous jet d'eau froide</li> <li>Ces coquillages seront plus spécialement destinés à des préparations cuites accompagnées de sauce.</li> </ul>	<ul style="list-style-type: none"> <li>dans bocaux ou barquettes aluminium</li> <li>emballer serré</li> <li>couvrir d'une solution saline à 2,5%</li> </ul>	2 à 3 mois	Décongeler sur clayette d'un réfrigérateur
CREVETTES	<p>NON CUITES :</p> <ul style="list-style-type: none"> <li>Enlever têtes et appendices, conserver tout le reste.</li> </ul> <p>CUITES :</p> <ul style="list-style-type: none"> <li>Enlever têtes, appendices et écailles de la queue,</li> <li>Ébouillanter, de 5 à 15 minutes selon la taille, dans l'eau salée.</li> </ul>	<p>Dans bocaux avec solution saline à 5%</p> <p>Dans bocaux avec ou sans eau salée</p>	2 mois	
CRABES	Cuire et enlever la chair.	Feuille d'aluminium et feuille plastique	2 sem. max.	Décongeler directement dans l'eau bouillante
HOMARDS LANGOUSTES	<p>CUITS :</p> <p>Après cuisson, séparer la queue et la congeler entière ou coupée en 2 parties dans le sens de la longueur.</p> <p>CRUS :</p> <p>Les homards de 500 à 900 g peuvent être congelés entiers et vivants.</p>		sac plastique après congélation	

# PRODUITS LAITIERS

NATURE	PRÉPARATION	CONDITIONNEMENT	DURÉE DE CONSERV.	COMMENT DÉCONGELER
LAIT	Opération délicate, conservation limitée.	bocaux en verre	2 semaines max.	Dans réfrigérateur Des flocons apparaissent lors du dégel mais se résorbent au chauffage en remuant vivement.
CRÈME	<ul style="list-style-type: none"> <li>Choisir un produit d'excellente qualité, pasteurisé (40 % de matières grasses minimum).</li> <li>Ajouter 12 petites cuillerées de sucre par litre et mélanger.</li> </ul>	verre ou récipient plastique	3 à 4 mois	sur une clayette de réfrigérateur
CRÈME GLACÉE	<ul style="list-style-type: none"> <li>Crèmes de fabrication ménagère.</li> <li>Crèmes du commerce.</li> </ul>	Carton perm. Emballage d'origine	3 mois	Pas de décongélation Température idéale de consommation : -14°C
BEURRE SALÉ BEURRE DOUX MARGARINE	<ul style="list-style-type: none"> <li>Aucune préparation</li> </ul>	Feuille d'al. ou emballage d'origine	3 à 4 mois 6 à 8 mois	sur clayette de réfrigérateur
ŒUFS	<p>Choisir des œufs frais, propres et sans cassure.</p> <p>ŒUFS ENTIERS MAIS SANS COQUILLES : Casser les œufs, ajouter une cuillerée de sirop de sucre à 50 % ou de sel fin (selon l'utilisation ultérieure, pour une tasse d'œufs liquides). Mélanger en brisant les jaunes sans faire entrer d'air.</p> <p>JAUNES SEULS : Ajouter deux cuillerées de sirop de sucre à 50 % ou une de sel par tasse de liquide.</p> <p>BLANCS SEULS : Ne rien ajouter ; inutile de mélanger.</p>	<p>Récipients étanches</p> <p>Prévoir un vide de 10 à 15 mm pour l'expansion</p>	8 à 12 mois	Sur clayette de réfrigérateur
FROMAGES Pâtes dures ou demi-dures Pâtes molles Mous ou blancs à la crème	<ul style="list-style-type: none"> <li>Préparer des quantités correspondant à la consommation familiale journalière.</li> <li>Aucune préparation.</li> <li>Le lait caillé sera légèrement salé.</li> </ul>	Feuille plastique Récipient verre ou carton Papier parchemin ou feuille d'al.	6 à 8 mois	Dans bac à légumes du réfrigérateur

# PLATS CUISINÉS

NATURE	PRÉPARATION	CONDITIONNEMENT	DURÉE DE CONSERV.	COMMENT DÉCONGELER ET CUIRE
NOUVEAUX en SAUCES ŒUF - VEAU MOUTON - LAPIN CANARD, etc.	Préparer, cuire et emballer par quantités correspondant à un repas.	Plat en aluminium recouvert d'une feuille d'aluminium ou barquette avec opercule	2 à 3 mois	<ul style="list-style-type: none"> <li>Directement dans la casserole ou au four.</li> <li>Faire réchauffer à feu doux, puis augmenter la température.</li> </ul>
SAUCES POTAGES ET CONSOMMÉS		Bocaux en verre	2 à 3 mois	
PAIN		Feuille d'aluminium	2 à 3 mois	<ul style="list-style-type: none"> <li>Les pains et tartes à consommer chauds ne seront pas dégelés avant d'être mis au four.</li> <li>Les gâteaux, biscuits et tartes seront mis à décongeler sur une clayette de réfrigérateur.</li> <li>Les tranches de pain congelées peuvent être dégelées au grille-pain en une à deux minutes.</li> <li>Le pain dégelé en quelques minutes au four (le consommer dans la journée car il rassit rapidement)</li> </ul>
PÂTISSERIES - Cuites au four Gâteaux aux fruits - Biscuits roulés - Tartes		Feuille plastique ou feuille d'aluminium	1 mois 8 à 12 mois 2 à 3 mois	
PÂTÉS CUITS			2 à 3 mois	

# INSTALLATION

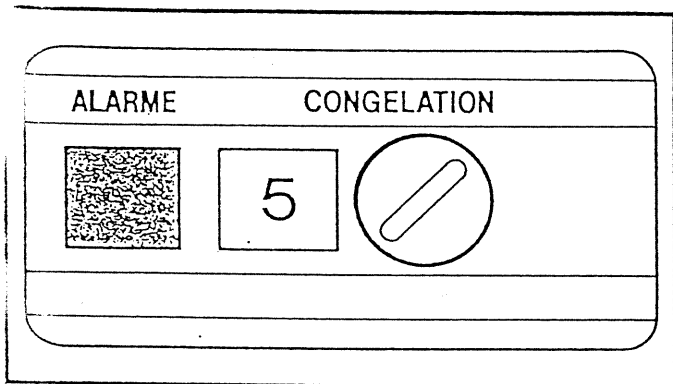
## MISE EN SERVICE

Avant mise en service, enlever les 2 cales de couvercle maintenues par adhésif.

L'appareil étant convenablement installé, nous vous conseillons de le nettoyer soigneusement avec une éponge imbibée d'eau savonneuse inodore. Rincez et séchez soigneusement.

Branchez la prise de courant : le voyant "ALARME" s'allume ainsi que la fenêtre qui laisse apparaître, selon la position du thermostat, les indications "MI-CHARGE, RAPIDE" ou des chiffres repères". Le thermostat doit être sur une position correspondant à un chiffre.

Laissez l'appareil fonctionner à vide pendant environ 2 heures, au bout de ce laps de temps, l'"ALARME" disparaît.

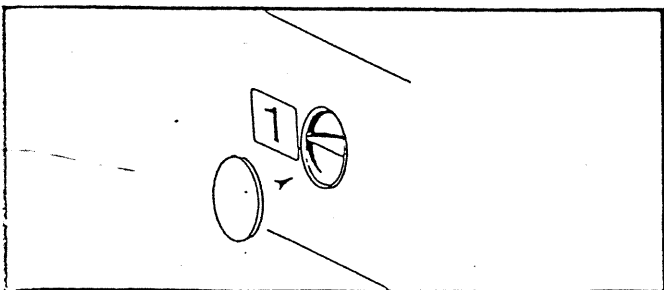


## SUR LES APPAREILS ÉQUIPÉS D'UNE ALARME SONORE

A la mise en service, positionner le thermostat de façon à faire apparaître dans la fenêtre la mention "rapide". Dès que le voyant "alarme" est éteint, régler le thermostat sur la position désirée.

En cas de remontée anormale de la température à l'intérieur de votre congélateur durant la conservation, le voyant alarme s'allumera, l'alarme sonore se déclenchera.

Le bouton de commande du thermostat peut être masqué au moyen d'une capsule en plastique fournie avec l'appareil afin d'éviter toutes manipulations intempestives des enfants.



# UTILISATION

## CONSERVATION (-18 °C)

Lorsque votre thermostat est dans une position autre que "RAPIDE" votre appareil fonctionne en conservateur. Vous ne devez introduire dans celui-ci que des denrées déjà congelées et emballées.

Les durées de conservation sont essentiellement fonction de leur nature. Utilisez, à cet effet, l'aide-mémoire joint à cette notice.

## CONGÉLATION

Avant d'introduire des denrées à congeler, mettez, au moyen du thermostat, votre appareil pendant 6 à 8 heures en position « RAPIDE ». Pour ce faire, tournez le bouton à fond vers la droite, pour franchir le point dur.

Introduire ensuite vos denrées fraîches et maintenir ce régime pendant 24 heures environ.

Ensuite, vous pouvez :

- soit procéder à une nouvelle opération de congélation,
- soit remettre votre appareil en régime de conservation.

Le pouvoir de congélation est défini par la quantité maximale de produits que l'appareil peut refroidir en 24 heures, depuis la température ambiante jusqu'à -18°C. Cette quantité est indiquée sur la plaque signalétique placée à l'arrière de l'appareil.

Placez de préférence les paquets dans le fond et au contact des parois de votre appareil.

Évitez de placer des produits frais au contact de ceux déjà congelés.

Attention : Au moment de l'introduction des produits, le signal "ALARME" peut s'allumer quelques instants sans que cela présente d'inconvénient pour l'appareil ou les produits.

Limite de chargement :

Lors d'une congélation veillez à ne pas charger votre congélateur au-dessus d'une ligne se situant 1 cm en-dessous du bord supérieur de la cuve.

## NOS CONSEILS

(Consultez également l'aide-mémoire joint à la notice).

Ne congelez que des aliments frais, nettoyés et enfermés dans des emballages appropriés.

Étiquetez chaque paquet en portant la date de congélation, le poids ou le nombre de parts, et la nature du produit.

Ne placez ni bouteilles ni boîtes de boissons gazeuses dans votre congélateur, elles pourraient éclater.

Ne jamais recongeler un produit décongelé, il doit être consommé sans attendre.

## Quelques notions utiles pour la congélation.

### CONDITIONNEMENT DES DENRÉES

L'un des éléments essentiels à la réussite de la conservation des aliments surgelés est l'emballage.

Il est indispensable que toutes les denrées soient protégées pendant leur séjour au congélateur contre :

- l'oxydation par l'oxygène de l'air ;
- la dessiccation (absorption de l'humidité contenue dans les tissus) ;
- l'atteinte des ferments bactériologiques.

#### 12 Choix des matériaux

Les matériaux d'emballage doivent offrir les qualités suivantes :

- résistance aux manipulations et au froid ;
- neutralité au goût ;
- homogénéité garantissant une bonne étanchéité.

Nous vous conseillons :

- les feuilles d'aluminium « spécial congélation » ;
- les feuilles de cellophane ou de polyéthylène ;
- les feuilles plastifiées ou d'aluminium pour séparation des tranches de viande ;
- les sachets plats et à soufflets, en polyéthylène ;
- les barquettes en aluminium avec opercule : elles passent directement du conservateur au four et évitent les pertes de poids ;
- les récipients en plastique ;
- les bocaux en verre avec couvercle vissé et joint ;
- le ruban adhésif : pour réaliser l'étanchéité des fermetures ;
- les barquettes sans couvercle : glissées dans un sac transparent, elles laissent apprécier les denrées qu'elles contiennent ;
- les sacs « rilsan » spéciaux : vont directement dans l'eau bouillante pour réchauffer leur contenu ;
- les récipients en carton paraffiné.

### Comment emballer

1. Avec feuille d'aluminium ou plastique (sceller avec un ruban adhésif l'emballage sous plastique) ; Important - Au cours de l'opération, il faut chasser le plus d'air possible afin d'éviter une oxydation ultérieure des denrées. En particulier, les graisses rancissent et limitent la durée de conservation.
2. Avec sacs « plastique » : aspirer l'air après introduction de la denrée, tordre l'extrémité libre, la recourber en col de cygne et ligaturer avec de la ficelle.
3. Avec récipients divers ou bocaux en verre : prévoir un vide de 12 à 15 mm à la partie supérieure. Cet espace sera comblé lors de la congélation. Assurer l'étanchéité à l'aide d'un ruban adhésif.

### Quelques conseils

- Efforcez-vous de réaliser des paquets plats à section rectangulaire : congélation plus rapide, rangement et manipulations plus faciles.
- Étiquetage - Chaque emballage portera une étiquette mentionnant : la nature de la denrée, le poids ou nombre de parts, la date de préparation, la date limite de conservation, la présence de sucre, sirop ou sel et leur proportion.

### FRUITS

#### Choix

Vous retiendrez, pour la congélation, des fruits parfaitement sains, ayant atteint leur maturité de consommation ; ils seront congelés quelques heures après la cueillette afin de garder intacts leur arôme et leur consistance.

#### Addition de sucre

La plupart des fruits peuvent être congelés tels quels ; cependant pour conserver la saveur et l'aspect du fruit frais, il est recommandé de les saupoudrer de sucre cristallisé ou de les conserver dans un sirop.

#### Acide ascorbique (vitamine C)

L'acide ascorbique, vendue en pharmacie, empêche la décoloration des fruits.

- L'ajouter au sirop à raison d'une cuillerée à café (0,8 g) pour quatre à cinq tasses de sirop froid.

### Conditionnement

Les fruits, que vous stockerez dans des bocaux, doivent être recouverts de sirop.

- Prévoir 15 mm de vide au-dessus des fruits pour l'expansion.

### LÉGUMES

#### Choix

Les légumes destinés à la congélation doivent avoir atteint leur maturité de consommation. Votre choix se portera plus particulièrement sur des légumes récoltés par vos soins. Si vous prenez la précaution de les traiter dans les deux ou trois heures qui suivent leur récolte, ils vous seront restitués, après congélation, dans leur fraîcheur printanière. Vous n'obtiendrez que des résultats médiocres en congelant des légumes cueillis depuis vingt-quatre heures. Nous vous déconseillons de congeler les denrées achetées sur le marché.

#### Blanchiment (ébullantage)

La réalisation de cette opération est indispensable avant la congélation. L'ébullantage empêche la perte du goût, de la couleur et maintient la composition originale des légumes pendant la conservation.

Blanchiment par l'eau bouillante :

- Verser 4 litres d'eau salée (30 g de sel) dans un récipient et porter à ébullition.
- Immerger 4 à 500 g de légumes déposés dans un panier perforé.
- Compter le temps de blanchiment à partir de la reprise de l'ébullition.
- Rincer à l'eau courante ; égoutter très soigneusement avant emballage.

Blanchiment par la vapeur

- Verser 2 à 3 cm d'eau dans un grand récipient, placer les légumes au-dessus.
- Couvrir le récipient et faire bouillir.

### VIANDES DE BOUCHERIE, GIBIERS, VOLAILLES

#### Choix

Ne destiner à la congélation que la viande de première qualité. Les viandes fraîches doivent subir une « maturation » préalable de 2 à 3 jours en chambre froide (+ 4° à + 6°) afin de les rendre plus tendres et plus savoureuses.

Les volailles et gibiers à plumes doivent être préparés et suspendus une journée dans un endroit frais.

Le gibier à poils sera mis au frais, 2 à 3 jours avant d'être préparé.

#### Préparation

- Avoir soin de préparer des morceaux ou des quantités qui correspondent à la consommation du ménage pour un repas ; nous vous conseillons de ne pas dépasser 2,5 à 3 kg afin de réaliser une rapide congélation à cœur.
- Les tranches de viande, les côtelettes seront séparées par deux feuilles de cellophane ou d'aluminium.
- Veillez tout particulièrement à l'étanchéité du conditionnement des viandes de boucherie, gibiers et volailles.

### POISSONS, CRUSTACÉS

Ces denrées s'altèrent rapidement à la température ambiante. Il faut donc ne congeler que des poissons et crustacés dont la fraîcheur ne présente aucun doute. La congélation des poissons doit intervenir dans les trois heures qui suivent la mort.

- Les crustacés doivent être vivants à l'instant de la préparation.

### PRODUITS LAITIERS

#### Choix

Il s'agit ici de denrées très périssables. Il ne faut donc destiner à la congélation que des produits absolument frais. Si vous faites vous-même vos préparations, congelez immédiatement, si possible, ou placez vos produits dans un réfrigérateur en attendant de les congeler.

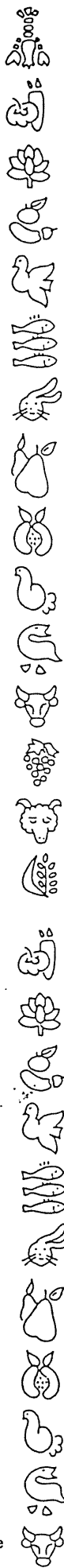
### PÂTISSERIES

Il est possible de congeler les pâtes crues ou les pâtisseries préparées. Les petits pains frais et les croissants seront particulièrement appréciés. Il faut soumettre à la congélation des pâtes ou des pâtisseries fraîches, voire même un peu tièdes ; elles ne seront que plus savoureuses après dégel.

### PLATS CUISINÉS

Avoir à sa disposition, à tout moment, en toute saison, des plats cuisinés variés permet de faire face à des visites imprévues ou de constituer rapidement un menu les jours fériés.

- Refroidir immédiatement après préparation, puis congeler aussitôt.



HERBES PERSIL	Laver, éliminer les tiges longues et épaisses, ne garder que les parties saines.	ne pas blanchir		sachets plastiques	12 mois	s'émie. congèle
PETITS POIS	Écosser, trier, laver, éliminer les grains trop mûrs et farineux.	1	1 1/2		12 mois	eau chaude
PIMENTS	Enlever les tiges et les graines, laver, découper en morceaux ou lamelles.	2	1 1/2	sachets plastiques	10 mois	eau très chaude
POIVRONS VERTS	Laver, équeuter, emballer entiers, en dés ou en tranches (décongelés, ils ne seront pas croquants, mais excellents pour la cuisine).	ne pas blanchir			8 à 12 mois	
TOMATES jus et pulpe	Laver, couper en quatre, étuver à feu doux, sans eau, passer le jus et et réduire la pulpe ou peler, broyer au mixer.	ne pas blanchir		verre	6 à 8 mois	S'ajoutent congelées
TOMATES	Laver et congeler entières					

## VIANDES

NATURE	DURÉE DE CONSERV.	PRÉPARATION	CONDONNEMENT	COMMENT DÉCONGELER ET CUIRE
AGNEAU BŒUF BŒUF HACHÉ BŒUF (TRIPERIE) MOUTON PORC FRAIS PORC HACHÉ CUCISSE FUMÉE SAUCISSE VEAU DIE DE VEAU	8 à 12 mois 8 à 12 mois 3 à 6 mois 3 à 6 mois 8 à 12 mois 4 à 6 mois 3 à 4 mois 2 à 3 mois 1 mois 6 à 8 mois 3 à 4 mois	<ul style="list-style-type: none"> <li>Saigner, désosser, dégraisser les viandes. Ne pas saler avant congélation.</li> <li>Préparer les morceaux en poids (2 kg max.) et présentation comme si vous deviez les cuire immédiatement.</li> <li>Les tranches de viande, les côtelettes seront séparées par deux épaisseurs d'aluminium ou de cellophane (afin de faciliter leur séparation après congélation).</li> <li>Faire des paquets ayant une forme régulière, parallélépipédique de préférence pour utiliser au mieux la place dans le congélateur.</li> </ul>	Feuille plastique ou d'aluminium  * bien chasser l'air de l'emballage	<p>La plupart des viandes peuvent être cuites décongelées ou non. Le rôti de veau sera obligatoirement décongelé.</p> <p><b>DÉCONGÉLATION :</b></p> <ul style="list-style-type: none"> <li>Dans réfrigérateur : 8 à 12 h.</li> <li>Dans le four : 1 h 1/2. (N° 1 du thermostat).</li> <li>Dans eau chaude : 1/2 h environ (il faut que l'emballage soit bien étanche).</li> </ul> <p><b>VIANDE A ROTIR :</b></p> <ul style="list-style-type: none"> <li>Si décongelée, cuire comme viande fraîche.</li> <li>Si congelée, ajouter 20 à 30 mn au temps normal de cuisson.</li> <li>Ne jamais ajouter d'eau dans le plat à rotir.</li> </ul> <p><b>GRILLADE :</b> Il est indispensable de décongeler au préalable les viandes destinées à cette préparation.</p> <p><b>CUISSON A LA POËLE, FRITURE OU BRAISÉE :</b></p> <ul style="list-style-type: none"> <li>Utiliser les viandes congelées ou décongelées.</li> </ul> <p><b>POT-AU-FEU :</b></p> <ul style="list-style-type: none"> <li>Inutile de décongeler.</li> </ul> <p><b>VIANDE EN SAUCE :</b></p> <ul style="list-style-type: none"> <li>Il est indispensable de décongeler.</li> </ul>
POULET CANARD DINDE OIE GIBIER A PLUMES	8 à 12 mois	<ul style="list-style-type: none"> <li>Plumer, éviscérer, enlever tête, croupion, pattes et graisse intérieure.</li> <li><b>NE PAS FARCIR AVANT CONGÉLATION.</b></li> <li>Il est possible de couper la bête en morceaux et de congeler par catégories : cuisses de poulets, cuisses de faisans, blancs de poulets, etc...</li> </ul>	Feuille plastique ou d'aluminium  * Veillez à ce que les os ne déchirent pas l'emballage	
ABATS DE VOLAILLES FOIES DE VOLAILLES	2 à 3 mois 1 mois max.	<ul style="list-style-type: none"> <li>Trier par catégories.</li> </ul>	Sachet plastique ou feuille d'aluminium	
LAPIN ET PETIT GIBIER	8 à 12 mois	<ul style="list-style-type: none"> <li>Dépouiller, enlever tête et viscères, essuyer soigneusement, couper en morceaux.</li> </ul>	Feuille d'aluminium plus feuille plastique	
VENAISON GROS GIBIER		<ul style="list-style-type: none"> <li>Préparer comme le bœuf.</li> </ul>		

## POISSONS

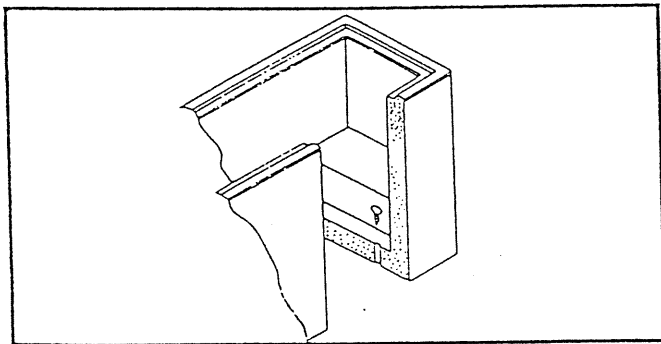
NATURE	PRÉPARATION	CONDONNEMENT	DURÉE DE CONSERV.	COMMENT DÉCONGELER
POISSONS MAIGRES BAR BROCHET CABILLAUD CARRELET MERLAN MULET PERCHE SOLE	<ul style="list-style-type: none"> <li>Écailler le poisson, vider et laver soigneusement.</li> </ul> <p><b>FILETS :</b></p> <ul style="list-style-type: none"> <li>Séparer les filets,</li> <li>Oter les arêtes apparentes et la peau,</li> <li>Tremper dans une solution saline à 5% pendant 2 minutes.</li> <li>Séparer par 2 couches de cellophane avant emballage.</li> </ul> <p><b>TRANCHES :</b></p> <ul style="list-style-type: none"> <li>Étêter, éviscérer, enlever les ouïes, laver,</li> <li>Couper en tranches de 2 à 3 cm d'épaisseur.</li> </ul>	Feuille plastique ou d'aluminium	6 à 8 mois	<ul style="list-style-type: none"> <li>Décongélation partielle ou complète sur clayette d'un réfrigérateur.</li> </ul>
POISSONS PEU GRAS SAUMON ROSE TRUITE	<p><b>DARNES (gros morceaux)</b></p> <ul style="list-style-type: none"> <li>Même méthode que pour les tranches, mais les couper à 12 à 15 cm d'épaisseur.</li> </ul>		3 à 4 mois	<ul style="list-style-type: none"> <li>Faire décongeler les poissons enrobés de glace dans une passoire après avoir ôté l'emballage.</li> </ul>
POISSONS GRAS HARENG MAQUEREAUX	<p><b>POISSONS GLACÉS :</b></p> <ul style="list-style-type: none"> <li>Écailler, vider et laver soigneusement.</li> </ul>		2 à 3 mois	<ul style="list-style-type: none"> <li>Cuire comme le poisson frais.</li> </ul>
			3 mois	

## DEGIVRAGE DE LA CUVE

Lorsque le givre accumulé sur les surfaces de la cuve atteint une épaisseur d'environ 10 mm, il doit être éliminé (une à deux fois par an approximativement).

### POUR NETTOYER VOTRE APPAREIL

- choisissez une période où il n'est pas trop chargé,
- mettez le thermostat sur la position "RAPIDE" 24 heures à l'avance afin que les denrées congelées soient à la température la plus basse possible,
- sortez les denrées, enveloppez-les soigneusement puis placez-les dans un réfrigérateur ou dans un endroit très frais,
- débranchez le congélateur,
- décollez le givre avec une raclette en bois ou en matière plastique (ne jamais utiliser d'eau bouillante, d'objets métalliques ou d'air chaud),
- lavez à l'eau tiède légèrement savonneuse (savon inodore),
- rincez à l'eau claire après avoir placé le plateau de dégivrage (selon modèle) sous l'appareil et enlevez le bouchon de vidange.



- séchez soigneusement et laissez le couvercle entrouvert quelques minutes.
- après avoir replacé le bouchon ainsi que le plateau, rebranchez l'appareil et remettez en place les denrées,
- mettez le thermostat sur une position autre que "RAPIDE"

## CONSEILS PRATIQUES

### EN CAS DE COUPURE DE COURANT

#### ● PREVENTION

Si la coupure de courant est prévue, dans la mesure du possible mettre l'appareil en position « RAPIDE » 24 heures à l'avance.

#### ● RESERVE DE FROID

Deux cas peuvent se présenter :

- Votre congélateur est aux trois-quarts pleins. Dans ce cas, le volant de froid ainsi constitué évite une remontée anormale de la température.
- Votre congélateur contient très peu de produits. Dans ce cas, nous vous conseillons de placer dans votre appareil des récipients (en plastique) remplis d'eau qui, après congélation, donneront le volant de froid indispensable.

#### ● PENDANT LA COUPURE

Ne jamais ouvrir l'appareil pendant toute la durée de l'interruption de courant.

Les descriptions et caractéristiques de cette notice sont données à titre d'information et non d'engagement : le constructeur, soucieux de l'amélioration de ses produits se réserve le droit d'effectuer, sans préavis, tout changement sur ce matériel. Tous droits de reproduction, d'adaptation et d'exécution réservés pour tous pays.

**ATTENTION.** Pour les meubles se fermant à clé, ne laissez pas vos enfants jouer à proximité. Mettez les clés hors de leur portée afin d'éviter qu'ils ne s'enferment à l'intérieur par accident. Pour la même raison, n'omettez pas de supprimer la serrure lorsque vous mettez un appareil au rebut.

## COMMENT RÉPARER SOI-MÊME LES PETITS INCIDENTS

Avant d'appeler le service après-vente, nous vous suggérons de lire les conseils suivants qui vous permettront peut-être de remédier au défaut.

— Si aucun voyant ne fonctionne :

- l'appareil n'est pas branché correctement,
- un fusible a sauté,
- il y a une panne de courant.

## SACHEZ ÉCONOMISER L'ÉNERGIE

Lorsque votre appareil est sur une position "CONSERVATION" nous vous conseillons de régler le thermostat pour maintenir une température de  $-18^{\circ}\text{C}$  à l'intérieur de l'appareil.

La position "MI-CHARGE" vous permet de réduire la consommation électrique lorsque des denrées congelées n'occupent que la moitié inférieure de votre appareil.

Lorsque vous alertez le service entretien de votre vendeur, donnez-lui la référence complète de votre congélateur : ces renseignements figurent sur le certificat de garantie joint à cette notice et sur la plaquette signalétique fixée au dos de l'appareil.

### PIÈCES D'ORIGINE

Lors d'une intervention d'entretien, demandez à votre distributeur que seules des pièces détachées certifiées d'origine soient utilisées. Comme celles qui se trouvent dans votre appareil, elles sont fabriquées avec le même soin par les mêmes hommes qui leur ont fait subir les mêmes contrôles.

Cet appareil est conforme à l'arrêté du 14 janvier 1980 (J.O. du 17 janvier 1980) relatif à la limitation des perturbations radio-électriques.