

GB

*Ceramic hob operating and
installation guide*

FR

*Guide d'utilisation et d'installation
de votre table vitroc ramique*

PT

*Guia de utiliza o e de instala o
da sua placa vitrocer mica*

GR

*Οδηγός χρ σης και εγκατάστασης
των υαλοκεραμικών εστιών της
κουζίνας σας*

Brandt

List of contents

Using your hob in complete safety.....	3
Installing your hob in complete safety.....	4-5
Using your hob in all simplicity.....	6
The best way to use your ceramic hob.....	7
Small problems and solutions.....	8
Preserving and maintaining your hob.....	9
Cooking.....	10

In this Manual,



*displays safety
instructions*



displays tips and hints

Dear Customer,

Thank you for purchasing a Brandt hob.

Our research teams have designed for you a new generation of appliances for pleasurable cooking every day.

With pure lines and a modern design, your new fits perfectly into your kitchen and is a perfect combination of easiness of use and cooking performance.

You will also find in the Brandt range a wide selection of ovens, extractor hoods, dishwashers and refrigerators that you can coordinate with your new Brandt hob.

Of course, constantly concerned with better satisfying your requirements, our customer service can answer all your questions and welcomes all your suggestions (details at the end of this booklet).

At the cutting edge of innovation, Brandt contributes to the quality of daily life by giving you constantly improving products that are simple to use, respect the environment and are well-designed and reliable

BRANDT.

For any information on our products please contact us at :

Brandt UK Ltd
Intec 4
Wade Road
Basingstoke
RG24 8NE

tel : 01256 308000

Fax : 01256 346377

Using your hob in complete safety

We have designed this hob for private use in homes.

With a view to constantly improving our products, we reserve the right to make any changes to their technical, program or aesthetic features connected with their technical evolution.

These hobs are exclusively designed for cooking drinks and foodstuffs and contain no asbestos based components.



If a crack appears in the glass surface, disconnect the appliance immediately to avoid any risk of electric shock. For disconnecting, remove the fuses or use the cutout switch.

Do not re-use your hob until the glass surface has been changed.



Your hob must never be used as a storage space or cutting surface for any products whatsoever.



When cooking never use aluminium foil and never place products wrapped in aluminium foil or products deep-frozen in aluminium packs on the hob. The aluminium will melt and damage your appliance irreparably.



Do not leave empty pans on your hob or in case of residual heat or the hob being turned on by mistake. Do not allow pans to touch or rest over the control knobs.



Do not connect electrical

appliances on plugs close to the hob. Make sure that the power cable is not in contact with any heating zones.

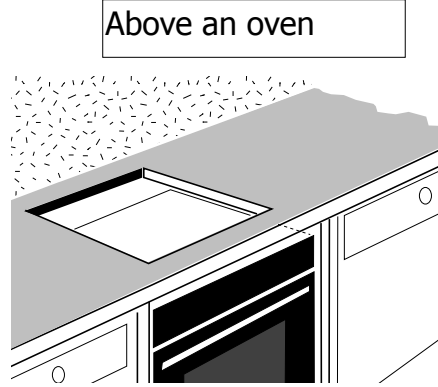
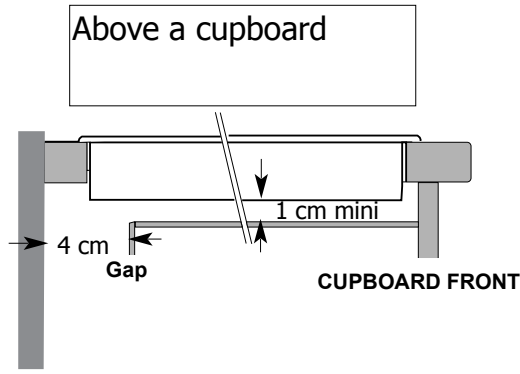
A steam cleaner must not be used.

Installing your hob in complete safety

Choice of installation

According to the layout of your kitchen, you should install your hob:

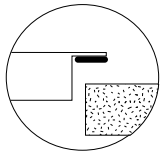
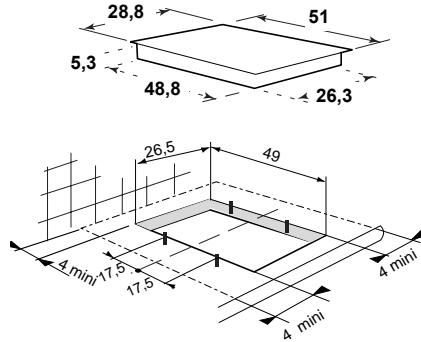
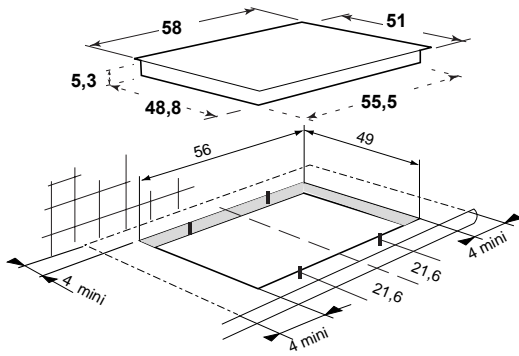
The unit must be installed so that the mains plug is easily accessible.



Fitting

dimensions in cm

The hob can be fitted directly into the worktop above an oven placed in its upper position (Minimum distance 10 mm).



A seal exists for preventing any humidity getting under the hob.
 -Stick the seal under the rim of the hob and lower the hob into position on the worktop.
 -This seal is supplied in the sachet; stick it in place beneath the hob.

Connection

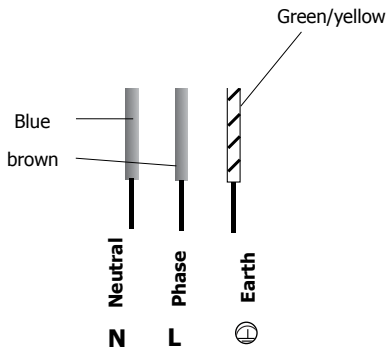
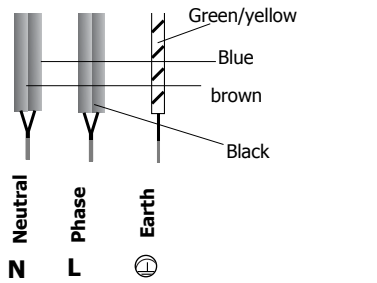
These hobs are delivered with type H 05 VVF power cable (1.5mm²) with 3/5 conductors (including a green/yellow earth wire), which must be connected to the power supply via a plug that complies with publication CEI 60083 or an all-pole cut-out unit with contacts that open by at least 3mm.

If the cable is damaged, it must be replaced by the manufacturers, their After Sales Service or another similarly qualified person for avoiding any possible risk of accident.

When connected to 400 V2N three-phase, if you hob malfunctions, check that the neutral cable is properly connected.

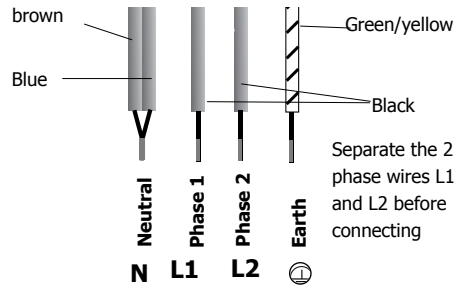
"When installing the cooktop, precautions must be taken to avoid damaging the power cable with the sharp edges".

- 220-240 V monophasic fuse 32 Amp



- 220-240 V monophasic fuse 16 Amp

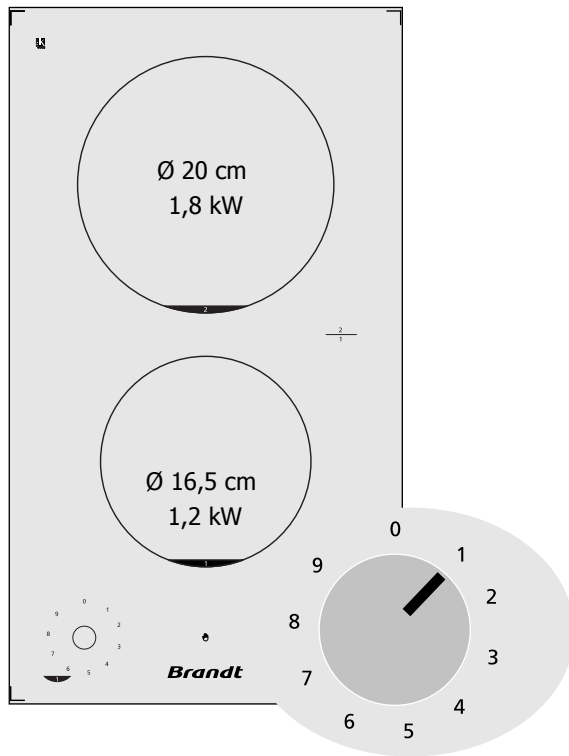
- 400 V 2N three-phase fuse : 16 Amp



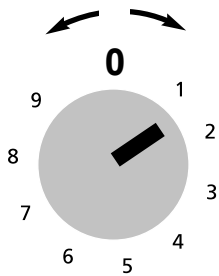
220 -240V~ 50-60 Hz
Total energy consumption
TV300.....3 kW
TV310.....6,5 kW
TV311.....6,9 kW

Using your hob in all simplicity

TV 300



Start/Stop



Residual heat indicator



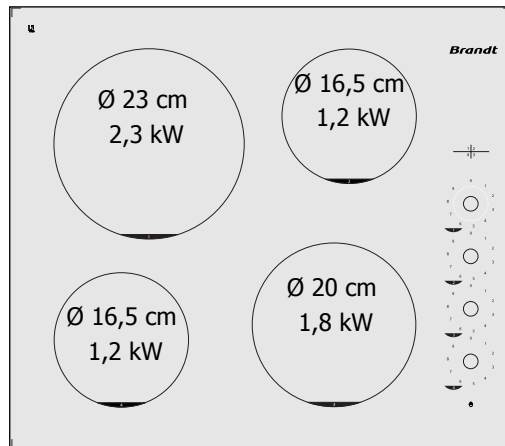
As long as a cooking zone stays hot, the light on the display that corresponds to the zone in question stays lit.

When a cooking zone is switched off, but is still hot, the residual heat indicator will blink.

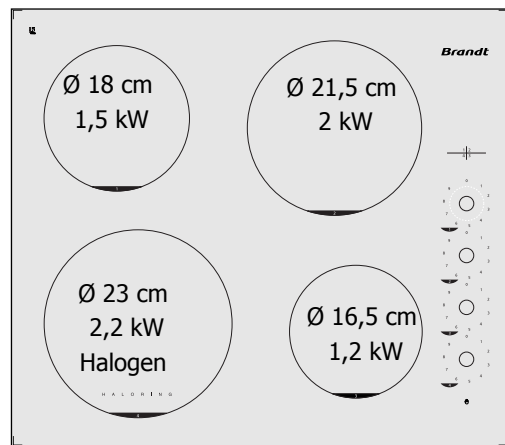
WARNING

Do not touch the zone, you may get burnt.

TV 310



TV 311

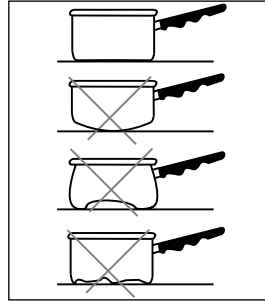


The best way to use your ceramic hob

Pans and casseroles must be designed for use with electric hobs.

Use pans with flat bases that have good surface contact with the cooking zone surface. They must be made out of:

- Stainless steel with a thick tri-metal or "sandwich" bottom.
- In aluminium with a thick smooth bottom.
- In enamelled steel.



For easy use, we have provided cooking zones specially adapted to your needs, nevertheless:

However, higher temperatures may be required for:

- Large quantities
- Cooking with a non-covered casserole.
- Using a glass or ceramic casserole.

And lower temperatures are required for:

- Cooking food products that tend to burn easily (start with a low temperature that can always be increased if possible).

- In case of overflowing (take the lid off, or remove the pan from the heat, then lower the temperature).

Energy saving:

To finish off cooking turn the knob back to **0** and leave the pan in place to use up all the accumulated heat (which saves energy).

Use a lid whenever possible to reduce any loss of heat through evaporation.

Automatic cooking zone temperature adjustment

The radiant cooking zone is self-regulating. It switches itself on and off so as to remain at the programmed power. Under these conditions the temperature remains constant and is correctly adapted to the food you are cooking.

The frequency of self-regulation depends on the power being used.

Minor troubleshooting

You have doubts about whether your hob is working correctly this does not necessarily mean there is a breakdown. Nevertheless, check the following points

IF YOU REALIZE THAT	POSSIBLE CAUSES	WHAT SHOULD YOU DO?
<i>When you switch on, the fuse blows</i>	<i>Your hob is connected incorrectly</i>	<i>Check the connection and make sure it complies with requirements.</i>
<i>When you switch on, only one side of the hob works</i>	<i>Your hob is connected incorrectly</i>	

Preserving and maintaining your hob

● You must:

Avoid any shocks with recipients etc.:

The glass surface is highly resistant but not unbreakable.

Avoid rubbing with any abrasive or with base of pans etc. as in time this will deteriorate the markings on the top of your ceramic hob.

Avoid using pans with rough or dented bases: They may hold and transport matter liable to stain or scratch the hob.

Any such faults, which are not the cause of breakdowns nor make the hob impossible to use, are not included in the guarantee conditions.

Place your pan **in the middle** of the heating zone.

Use a pan of the right size. The diameter of the base must be as big as, or bigger than the cooking zone surface area marked on the ceramic plate.

● You must not

Put plastic **utensils** on the cooking surface when it is hot.

Store **MAINTENANCE or INFLAMMABLE** products in the cupboard under your hob.


Leave an empty pan on a heating zone.

Heat up a closed can. It may burst; this recommendation applies to all methods of cooking.


Leave a casserole or a pan containing hot fat or oil unattended on the cooking zone.

It is very easy to clean your hob, especially if you follow these few recommendations:


TYPE OF STAIN	WHAT TO DO	ACCESSORIES EMPLOYED
Minor	Soak the area to be cleaned with hot water, then wipe it.	Clean sponges
Accumulated burnt-on stains	Soak the area to be cleaned with hot water, use a special ceramic hob scraper to remove the worst, finish off with the rough side of a cleaning sponge, then wipe it clean.	Clean sponges special ceramic hob scraper
Rings and traces of limescale	Apply hot white spirit vinegar on the stain, leave to act then wipe off with a soft cloth.- Use a commercial cleaner.	Special ceramic hob cleaner.
Burnt-on stains following sugar spillage, melted aluminium or plastic.	- Apply a special ceramic hob cleaner on the surface, preferably one which contains silicone (protective action).	Special ceramic hob cleaner



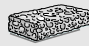
powder



abrasive-backed sponge



cream



ordinary sponge or special sponge for delicate items

DISHES	MAXI 9	VERY HOT 8-7	HOT 6	MEDIUM 5-4	SIMMERING REHEATING 3 2	KEEPING WARM 1
SOUPS	BROTH THICK SOUP					
	STOCK FROZEN					
SAUCES	THICK, MADE WITH FLOUR					
	MADE WITH BUTTER AND EGGS (BEARNAISE, HOLLANDAISE)					
VEGETABLES	CHICORY, SPINACH					
	PULSES, ...					
	BOILED POTATOES					
	FRIED POTATOES					
	SAUTE POTATOES DEFROSTING VEGETABLES					
MEAT	THINLY SLICED MEAT					
	FRYING STEAKS					
	GRILLING (CAST IRON GRILL PAN)					
DEEP FRYING	FROZEN CHIPS					
	FRESH CHIPS					
MISCELLANEOUS	PRESSURE COOKER					
	STEWED FRUIT					
	PANCAKES					
	CUSTARD					
	MELTING CHOCOLATE					
	JAM					
	MILK					
	FRIED EGGS					
	PASTA					
	BABY FOOD IN JARS (BAIN MARIE)					
STEWES						
CREOLE RICE						
RICE PUDDING						

- slow cooking
- fast cooking
- boil or fry
- boil with cover
- add food

sommaire

Votre table en toute sécurité.....	13
Installez votre table en toute sécurité.....	14-15
Utilisez votre table en toute simplicité.....	16
Utilisez au mieux vos foyers vitrocéramique.....	17
Petites pannes et remèdes.....	18
Comment préserver et entretenir votre table ?.....	19
Guide de cuisson.....	20

tout au long de la notice,



*vous signale les
consignes de sécurité,*



*vous signale les conseils
et les astuces*

.....

Chère Cliente, Cher Client,

Vous venez d'acquérir une table BRANDT et nous vous en remercions.

Nos équipes de recherche ont conçu pour vous une nouvelle génération d'appareils pour cuisiner chaque jour avec plaisir.

Avec des lignes pures et une esthétique moderne, votre nouvelle table BRANDT s'intègre harmonieusement dans votre cuisine et allie parfaitement facilité d'utilisation et performances de cuisson.

Vous trouverez également dans la gamme des produits Brandt, un vaste choix de fours, de hottes aspirantes, de lave-vaisselle et de réfrigérateurs intégrables, que vous pourrez coordonner à votre nouvelle table BRANDT.

Bien entendu, dans un souci permanent de satisfaire au mieux vos exigences vis à vis de nos produits, notre service consommateurs est à votre disposition et à votre écoute pour répondre à toutes vos questions ou suggestions (coordonnées à la fin de ce livret).

A la pointe de l'innovation, Brandt contribue ainsi à l'amélioration de la qualité de la vie quotidienne en vous apportant des produits toujours plus performants, simples d'utilisation, respectueux de l'environnement, esthétiques et fiables.

La Marque BRANDT.

Votre table en toute sécurité

Nous avons conçu cette table de cuisson pour une utilisation par des particuliers dans un lieu d'habitation.

Dans le souci d'une amélioration constante de nos produits, nous nous réservons le droit d'apporter à leurs caractéristiques techniques, fonctionnelles ou esthétiques toutes modifications liées à l'évolution technique.

Ces tables de cuisson destinées exclusivement à la cuisson des boissons et denrées alimentaires ne contiennent aucun composant à base d'amiante.



Si une fêlure dans la surface du verre apparaissait, déconnectez immédiatement l'appareil, pour éviter un risque de choc électrique
Pour cela enlevez les fusibles ou actionnez le disjoncteur

Ne plus utiliser votre table avant changement du dessus verre.



La table ne doit pas servir à entreposer quoi que ce soit.



Pour la cuisson, n'utilisez jamais de feuille de papier d'aluminium, ou ne placez jamais directement sur la table des produits emballés avec de l'aluminium ou produit congelé en barquette aluminium.

L'aluminium fondrait et endommagerait définitivement votre appareil.



Ne pas mettre de casseroles sur votre cadre ou enjoliveur (suivant modèle)
Ne pas regarder fixement les lampes halogènes des zones de cuisson.



Ne pas brancher des appareils électriques sur une prise de courant située à proximité: assurez-vous que le câble d'alimentation n'est pas en contact avec les zones de cuisson.



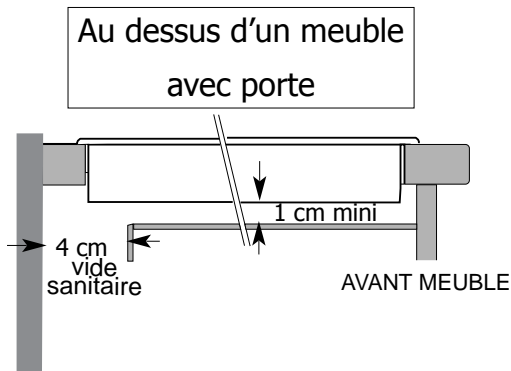
Un nettoyeur vapeur ne doit pas être utilisé.

Installer votre table en toute sécurité

Choix d'installation

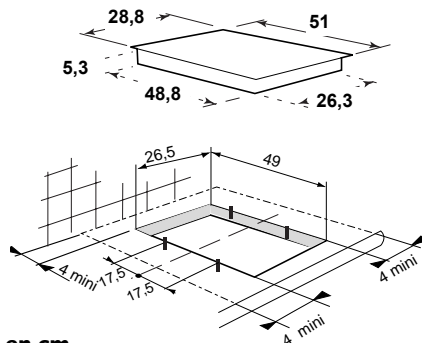
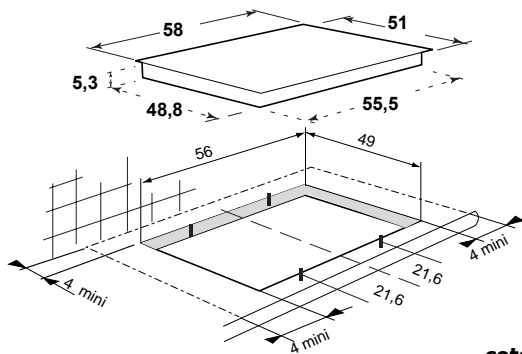
En fonction de la disposition de votre cuisine, vous allez installer votre table :

(L'appareil doit être placé de manière à ce que la fiche de prise de courant soit accessible).

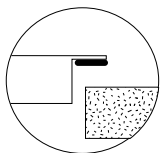


Encastrement

La table peut être encastrée directement dans le plan de travail au dessus du four en position haute. (distance minimum 10 mm)



cotes en cm



Un joint garantit l'étanchéité avec le plan de travail.

-Ce joint est collé sous votre table, insérez directement la table dans la découpe.

-Ce joint est fourni dans la pochette, collez celui-ci sous la table .

Branchement

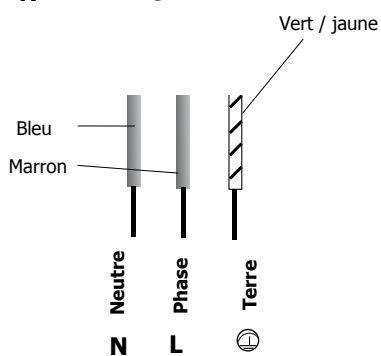
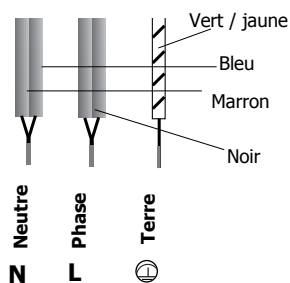
Ces tables doivent être branchées sur le réseau par l'intermédiaire d'une prise de courant conforme à la publication CEI 60 083 ou d'un dispositif à coupure omnipolaire ayant une distance d'ouverture des contacts d'au moins 3 mm.

Si le câble est endommagé, il doit être remplacé par le fabricant, son SAV, une personne de qualification similaire afin d'éviter un danger

Lors d'un branchement 400 V2N triphasé, en cas de dysfonctionnement de votre table vérifier que le fil neutre est bien connecté.

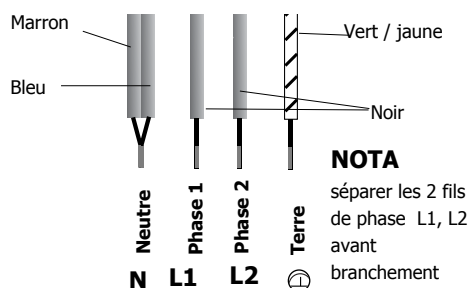
" Lors de l'installation de la table, des précautions doivent être prises pour éviter d'endommager le câble d'alimentation avec des arêtes vives ".

- 220-240 V monophasé fusible : 32 ampères



- 220-240 V monophasé fusible : 16 ampères

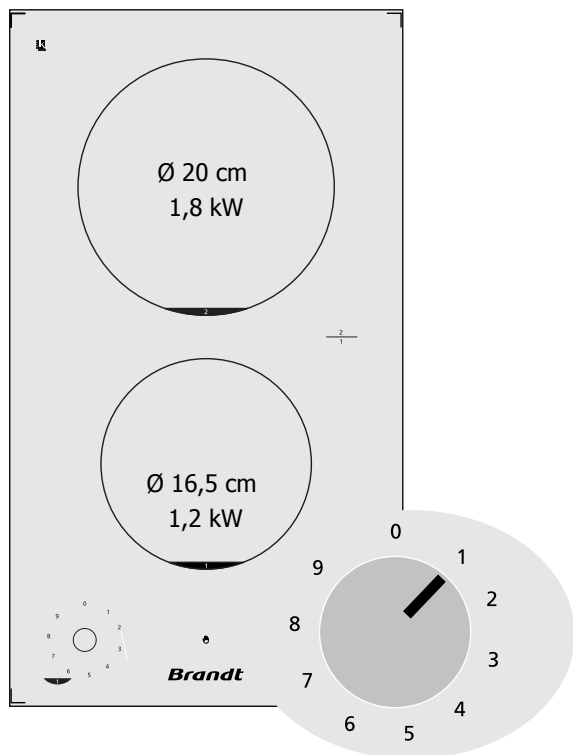
- 400 V 2N triphasé fusible : 16 ampères



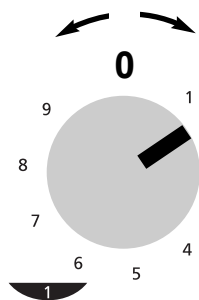
220-240 V~ 50-60 Hz
Puissance électrique totale
absorbée:
TV300.....3 kW
TV310.....6,5 kW
TV311.....6,9 kW

Utiliser votre table en toute simplicité

TV300



Mise en marche Arrêt



Indicateur de chaleur résiduelle



Aussi longtemps qu'une zone de cuisson en marche est brûlante, le voyant correspondant à cette zone est allumé dans l'indicateur.

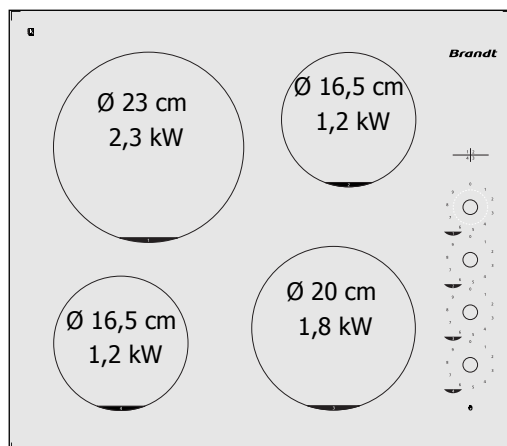
Quand une zone de cuisson est en position arrêt, si sa température est élevée, le voyant de chaleur résiduelle reste allumé.

ATTENTION

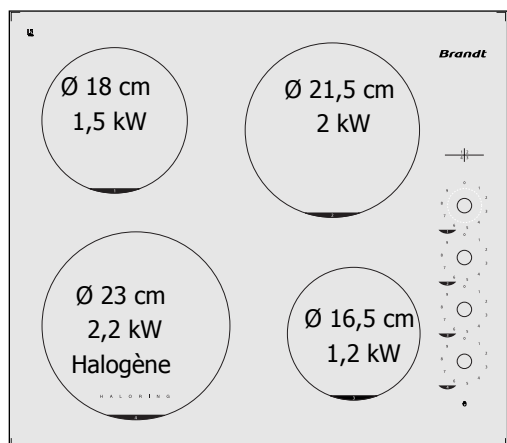
Ne pas toucher ces zones, risque de brûlures.

Utiliser votre table en toute simplicité

TV 310



TV 311

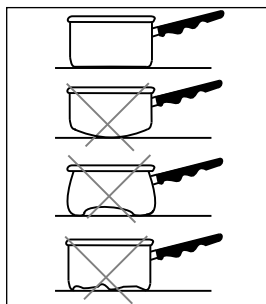


Utiliser au mieux vos foyers vitroceramique

Les récipients doivent être conçus pour la cuisine à l'électricité.

Utilisez des récipients à fond plat qui épousent parfaitement à la surface du foyer :

- en acier inoxydable avec fond trimétal épais ou "sandwich".
- en aluminium avec fond dressé (lisse) épais.
- en acier émaillé.



Pour votre confort d'utilisation nous avons prévu des zones de cuisson adaptées à vos besoins, néanmoins:

Un réglage supérieur est nécessaire en cas :

- de quantités importantes
- de cuissons avec un récipient non couvert
- d'emploi d'une casserole en verre ou en céramique.

Un réglage inférieur est nécessaire en cas :

- de cuisson d'aliment ayant tendance à brûler facilement (commencer avec un réglage plus faible, le réglage pouvant être augmenté si nécessaire).
- de débordement (retirez le couvercle ou enlevez la casserole, puis baissez le réglage).

Economie d'énergie :

Pour finir la cuisson, placez la manette sur la position **0**, et laissez le récipient en place pour utiliser la chaleur accumulée. (vous ferez ainsi des économies d'énergie).

Utilisez un couvercle le plus souvent possible pour réduire les pertes de chaleur par évaporation.

Régulation automatique des foyers

Le foyer radiant se régule automatiquement, il s'allume et s'éteint pour maintenir la puissance sélectionnée. Ainsi, la température reste homogène et adaptée à la cuisson de vos aliments.

Enfin, la fréquence de régulation varie selon la puissance sélectionnée.

Petites pannes et remèdes

Vous avez un doute sur le bon fonctionnement de votre table ceci ne signifie pas forcément qu'il y a une panne. Dans tous les cas, vérifiez les points suivants

VOUS CONSTATEZ QUE...	LES CAUSES POSSIBLES	QUE FAUT-IL FAIRE ?
A la mise en service , votre installation disjoncte.	Le branchement de votre table est défectueux.	Vérifiez votre raccordement ou la conformité du branchement.
A la mise en service un seul côté de votre table fonctionne.	Le branchement de votre table est défectueux.	

Comment préserver et entretenir votre table

● Vous devez

Eviter les chocs avec les récipients:

La surface verre est très résistante, mais n'est toutefois pas incassable.

Eviter les frottements de récipients qui peuvent à la longue générer une dégradation du décor sur le dessus vitrocéramique.

Eviter Les récipients à fonds rugueux ou bosselés:

ils peuvent retenir et transporter des matières qui provoqueront des taches ou des rayures sur la table.

Ces défauts qui n'entraînent pas un non fonctionnement ou une inaptitude à l'usage, n'entrent pas dans le cadre de la garantie.

Centrer votre récipient sur la zone de cuisson.

Utiliser un récipient de taille adaptée **Le diamètre du fond doit être égal ou supérieur au diamètre de la zone sérigraphiée**

● Vous ne devez pas

Poser des ustensiles en plastique sur la surface de cuisson lorsqu'elles sont encore chaude

Ranger dans le meuble situé sous votre table de cuisson, vos produits d'**ENTRETIEN** ou **INFLAMMABLES**.


Laisser un récipient vide sur une zone de chauffe.

Chauffez une boîte de conserve fermée, elle risque d'éclater, cette précaution est valable bien sûr pour tout mode de cuisson.


Laisser un récipient contenant de l'huile ou de la graisse chaude sans surveillance sur les zones de cuisson

Votre table se nettoie facilement, pour vous aider voici quelques conseils :

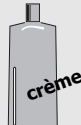
TYPES DE SALISSURES	COMMENT PROCEDER	UTILISEZ
Légères	Bien détremper la zone à nettoyer avec de l'eau chaude, puis essuyer.	Eponges sanitaires
Accumulation de salissures recuites	Bien détremper la zone à nettoyer avec de l'eau chaude, utiliser un racloir spécial verre pour dégrossir, finir avec le coté grattoir d'une éponge sanitaire, puis essuyer.	Eponges sanitaires racloir spécial verre
Auréoles et traces de calcaire	- Appliquer du vinaigre d'alcool blanc chaud sur la salissure, laisser agir, essuyer avec un chiffon doux - Utiliser un produit du commerce	Pâte spécial verre vitrocéramique
Incrustations suite au débordements de sucres, aluminium, ou plastique fondu	- Appliquer sur la surface un produit spécial verre vitrocéramique, de préférence comportant du silicone (effet protecteur)	Produit spécial verre vitrocéramique




~~poudre~~



~~éponge abrasive~~



~~crème~~



éponge sanitaire
spéciale vaisselle délicate

Guide de cuisson

PRÉPARATIONS		MAXI 9	TRES VIF 8-7	VIF 6	MOYEN 5-4	MIJOTAGE RECHAUFFAGE 3-2	TENIR AU CHAUD 1
SOUPES	Bouillons						
	Potages épais						
POISSONS	Courts-bouillon						
	Surgelés						
SAUCES	Épaisse à base de farine						
	Au beurre avec œufs						
LÉGUMES	(Bearnaise, hollandaise)						
	Endives, épinards						
	Légumes secs						
	Pommes de terre à l'eau						
	Pommes de terre rissolées						
VIANDES	Pommes de terre sautées						
	Décongélation de légumes						
FRITURE	Viandes peu épaissées						
	Steaks, poiles						
VARIANTES	Grillade (gril fonte)						
	Frites surgelées						
	Frites fraîches						
	Auto-cuiseur						
	Compotes						
	Crêpes						
	Crème anglaise						
	Chocolat fondu						
	Confitures						
	Lait						
	Œufs sur le plat						
	Pâtes						
	Petits pots de bébé (bain marie)						
	Ragouts						
	Riz créole						
Riz au lait							

bouillir avec couvercle
 bouillir ou frire
 mettre les aliments
 cuisson douce
 cuisson vive

Índice

A sua placa em total segurança.....	23
Instale facilmente a sua placa.....	24-25
Utilize a sua placa com toda a facilidade.....	26
Utilização correcta do disco.....	27
Pequenas avarias e soluções.....	28
Como resguardar e manter a sua placa limpa.....	29
Guia de cozedura.....	30

Neste manual, os símbolos abaixo identificam:



*as instruções de
segurança,*



os conselhos e astúcias

.....

Caro(a) cliente,

Acabou de adquirir uma placa BRANDT facto que desde já agradecemos.

As nossas equipas de pesquisa conceberam para si uma nova geração de aparelhos para poder cozinhar todos os dias com gosto.

Com linhas puras e uma estética moderna, a sua nova placa BRANDT integra-se harmoniosamente na sua cozinha e alia perfeitamente facilidade de utilização e bons resultados de cozedura.

Encontrará igualmente na gama de produtos Brandt, uma grande escolha de fornos, de exaustores, de máquinas de lavar a louça e de frigoríficos integráveis que poderá combinar com a sua nova placa BRANDT.

Evidentemente, com a preocupação permanente de satisfazer o melhor possível as exigências relativas aos nossos produtos, o nosso serviço de consumidores estará à sua disposição para responder a todas as suas perguntas ou atender as suas sugestões.

No cume da inovação, a Brandt contribui assim para a melhoria da qualidade do seu quotidiano fornecendo-lhe produtos cada vez mais eficazes, de utilização fácil, que protegem o ambiente e que são estéticos e fiáveis.

A Marca BRANDT.

A sua placa em total segurança

Concebemos esta placa de cozedura para uso doméstico.

Com a preocupação de aperfeiçoar constantemente o desempenho dos nossos produtos, reservamo-nos o direito de modificar as suas características técnicas, funcionais ou estéticas que dependem da evolução da técnica.

Estas placas destinam-se exclusivamente à cozedura de bebidas e géneros alimentícios e não contêm nenhum componente à base de amianto.



Se aparecer uma fenda na superfície do vidro da sua placa, desligue imediatamente o aparelho para evitar o risco de choque eléctrico. Para este efeito, retire os fusíveis ou desligue o disjuntor.

Não volte a utilizar a sua placa antes de ter mudado o vidro.



A placa não deve ser utilizada como mesa de trabalho para pousar seja o que for.



Não utilize nunca papel de alumínio para cozer os alimentos, nem pouse directamente sobre a placa produtos embalados com papel de alumínio ou produtos congelados em caixas de alumínio.

O alumínio derreteria danificando definitivamente o seu aparelho.



Não colocar caçarolas sobre o quadro ou aro (consoante o modelo).

Observar fixamente as lâmpadas halogéneas das zonas de cozedura.



Não deve ligar aparelhos eléctricos numa tomada de corrente situada nas

proximidades da placa, assegure-se de que o cabo de alimentação não esteja em contacto com as zonas de cozedura.



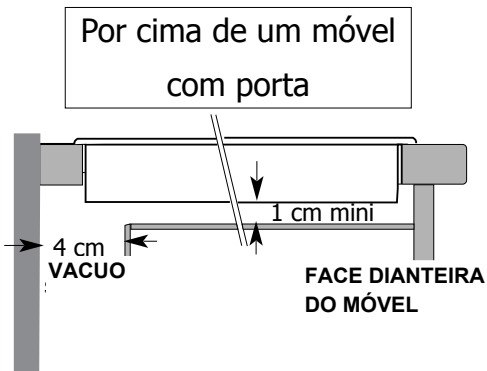
Não utilizar aparelhos de limpeza ao vapor.

Instale a sua placa com o máximo de segurança

Escolha da instalação

Consoante a disposição da sua cozinha, poderá instalar a sua placa sob várias alternativas.

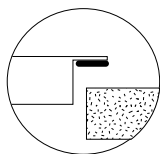
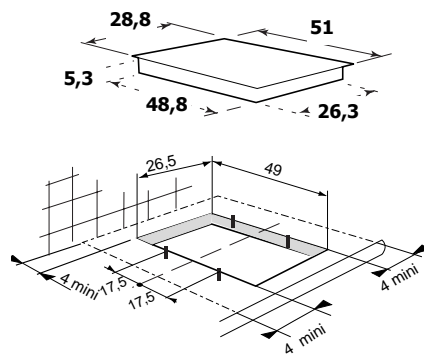
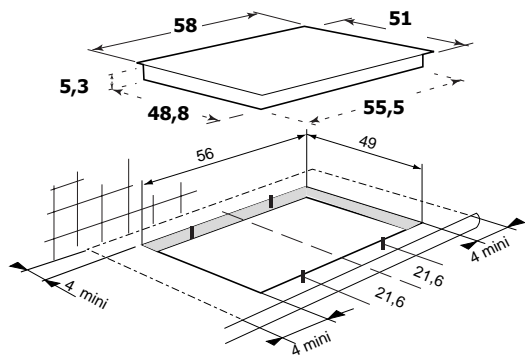
O aparelho deve ser instalado de modo a que a ficha da tomada de corrente esteja sempre acessível.



Encastre

dimensões em cm

A placa poderá ser encastrada directamente na bancada, sobre o forno, desde que fique a uma distância mínima de 10 mm deste.



Uma junta garante a impermeabilidade em relação ao plano de trabalho.

- Esta junta está colada sobre a placa de cozedura ; insira a placa directamente no recorte.
- Esta junta encontra-se no saquinho de plástico que vem junto na embalagem da placa.

Ligação

Estas placas devem ser ligadas à rede pública por intermédio de uma tomada de corrente conforme à publicação CEI 60 083, ou através de um dispositivo de corte onipolar dispondo de uma distância de abertura entre os contactos de pelo menos 3 mm.

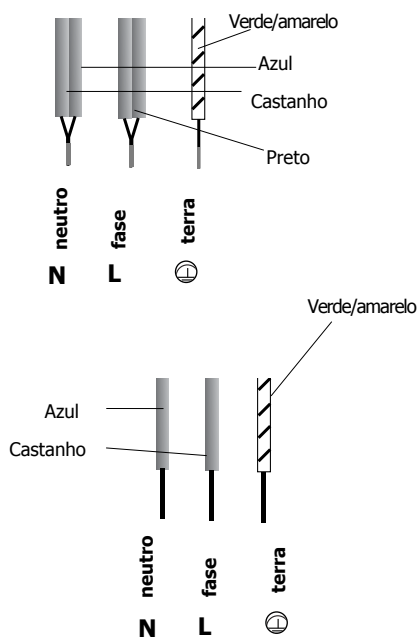
Se o cabo estiver estragado deve ser substituído pelo fabricante, pelo respectivo Serviço de Após Venda ou por pessoa de qualificação similar, a fim de evitar acidentes.

Quando se liga a placa à corrente trifásica de 400 V2N, em caso de anomalia verifique se o fio do neutro está bem conectado. Estas precauções também são válidas para os outros aparelhos electrónicos que possui.

" Aquando da instalação da placa, certas precauções devem ser tomadas, de modo a evitar a danificação do cabo de alimentação com arestas vivas".

- 220 -240V monofásica

fusível : 32 amperes

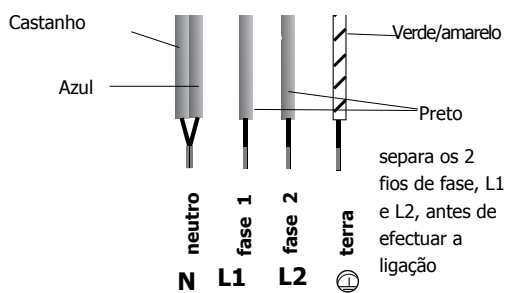


- 220-240 V monofásica

fusível : 16 amperes

- 400 V 2N trifásica

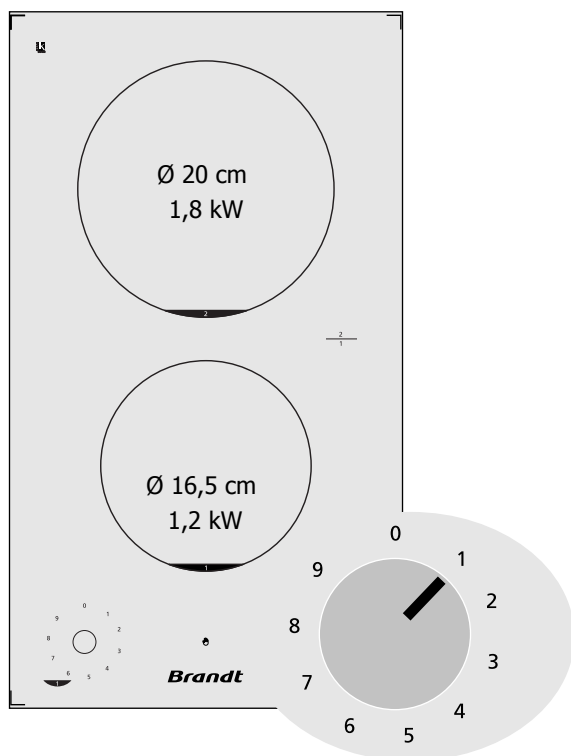
fusível : 16 amperes



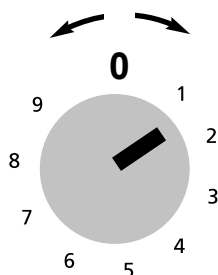
220 -240V~ 50-60 Hz
Potência eléctrica total
absorvida
TV300.....3 kW
TV310.....6,5 kW
TV311.....6,9 kW

Utilize a sua placa com toda a facilidade

TV 300



Botão ligar/desligar



Indicador de calor residual



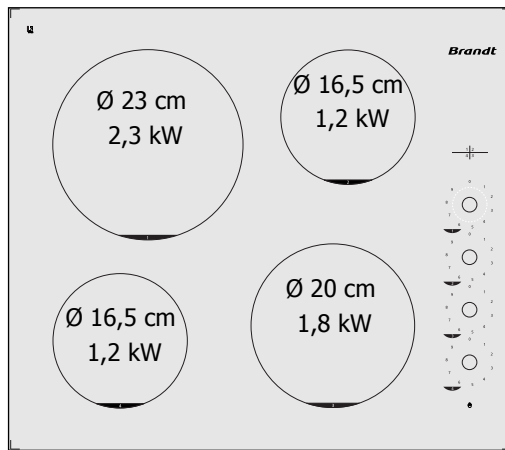
Enquanto uma zona de cozedura, em funcionamento, estiver muito quente, o indicador luminoso correspondente mantém-se aceso. Quando uma zona de cozedura está desligada, se a temperatura for muito alta, o indicador luminoso de calor residual acende por intermitência.

ATENÇÃO

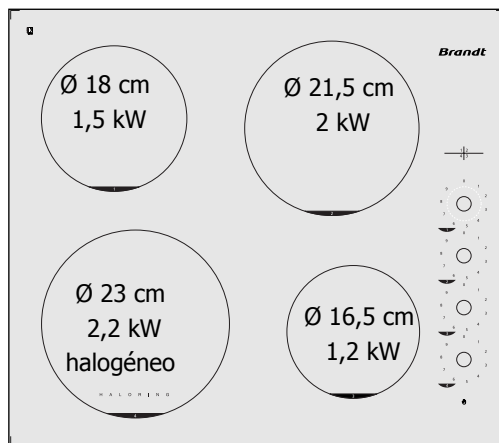
Não toque nestas zonas, pode queimar-se.

Utilize a sua placa com toda a facilidade

TV 310



TV 311

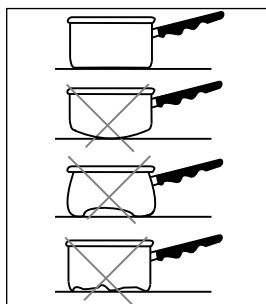


Utilização correcta dos seus recipientes

Os recipientes devem ser próprios para cozinhar a electricidade.

Utilize recipientes de fundo plano que assentem perfeitamente sobre a superfície da placa :

- em aço inoxidável com fundo em três metais, grosso ou com várias camadas,
- em alumínio com fundo liso e grosso,
- em aço esmaltado.



Para um uso mais confortável previmos zonas de cozedura adequadas às suas necessidades, no entanto:

É necessário aumentar a regulação em caso:

- de grandes quantidades
- de cozinhados em recipiente não coberto
- do emprego de caçarolas de vidro ou de cerâmica.

É necessário diminuir a regulação em caso:

- de cozedura de alimentos que queimam facilmente (começar por regular em potência mais fraca e, se necessário, aumentar a potência).
- de transbordamento (retire a tampa ou retire a caçarola, em seguida regule em potência mais baixa).

Economia de energia:

Para terminar a cozedura, coloque o botão na posição **0**, e deixe o recipiente sobre a zona para utilizar o calor acumulado (deste modo economiza energia).

Utilize uma tampa sempre que puder para reduzir as perdas de calor por evaporação.

Regulação automática dos discos

O disco radiante regula-se automaticamente, acende-se ou apaga-se para manter a temperatura seleccionada. Deste modo, a temperatura mantém-se homogénea e adaptada à cozedura dos alimentos.

Além disso, a frequência da regulação varia com a potência seleccionada.

Pequenas avarias e soluções

Tem alguma dúvida quanto ao funcionamento da sua placa indução... isso não significa necessariamente que existe uma avaria. **Em todos casos, verificar as seguintes indicações.**

VOCÊ CONSTATA QUE ...	AS CAUSAS POSSÍVEIS	O QUE DEVE FAZER?
Ao colocar em funcionamento, o disjuntor da sua instalação salta.	A ligação da sua placa é defeituosa.	Verifique a ligação ou a conformidade da sua instalação
Ao colocar em funcionamento só se acende um dos lados da sua placa.	A ligação da sua placa é defeituosa.	

Como resguardar e manter a sua placa limpa

● O que se deve fazer

Evitar os choques com os recipientes:

A superfície de vidro é muito resistente, mas não é inquebrável.

Evitar arrastar os recipientes sobre a placa pois com o tempo isto poderá produzir a degradação da decoração aplicada sobre o vidro cerâmico.

Evitar o uso de recipientes de fundo rugoso ou amolgados:

Estes podem reter e transportar matérias que deixarão manchas ou riscos sobre a placa.

Estes defeitos, que não interferem com o funcionamento ou a possibilidade de uso, não são cobertos pela garantia.

Pôr o seu recipiente **no centro** da zona de cozedura.

Utilizar um recipiente de tamanho adaptado. **O diâmetro do fundo deve ser igual ou superior ao diâmetro da zona marcada por serigrafia.**

● O que não se deve fazer

Pousar utensílios de plástico sobre a superfície enquanto esta estiver quente.



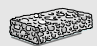

Guardar no móvel situado por debaixo da placa de cozedura produtos de **LIMPEZA** ou **INFLAMÁVEIS**.

Deixar um recipiente vazio sobre uma zona de cozedura.

Aquecer uma lata de conservas fechada, pois esta pode explodir. Esta precaução é válida, evidentemente, para todos os modos de cozedura.

Deixar um recipiente contendo óleo ou gordura quente sem vigilância sobre as zonas de cozedura.

A sua placa limpa-se com facilidade ; para o ajudar aqui vão alguns conselhos:

TIPO DE SUJIDADE	COMO PROCEDER	PRODUTOS ACESSÓRIOS A UTILIZAR
Ligeira	Molhe bem a zona com água quente e em seguida seque-a.	Esponja de limpeza
Acumulação de sujidade seca	Molhe bem a zona com água quente. Utilize um raspador especial para vidro, esfregue e finalmente seque-a.	Esfregão ou raspador
Manchas e vestígios de calcário	- Derrame vinagre branco sobre a sujidade, deixe agir e limpe com um pano macio - ou utilize um produto do mercado.	Pasta especial para vidro vitrocerâmico
Incrustações residuais de açúcar, alumínio ou plástico derretido	- Aplique sobre a superfície da placa um produto especial para vidro vitrocerâmico, de preferência composto de silicões (protector).	Produto especial para vidro vitrocerâmico
 Pó	 Esponja abrasiva	 Esponja sanitária ou especial para louça delicada
	 Creme	

Περιεχόμενα

Οδηγίες ασφαλούς χρήσης των υαλοκεραμικών εστιών της κουζίνας σας.....	33
Οδηγίες ασφαλούς εγκατάστασης των υαλοκεραμικών εστιών της κουζίνας σας.....	34-35
Οδηγίες απλουστευμένης χρήσης των υαλοκεραμικών εστιών της κουζίνας σας.....	36
Πώς να χρησιμοποιείτε καλύτερα τις υαλοκεραμικές εστίες της κουζίνας σας.....	37
Μικροβλάβες και επισκευές.....	38
Πώς να προφυλάσσετε και να συντηρείτε τις υαλοκεραμικές εστίες της κουζίνας σας.....	39
Οδηγός ψησίματος.....	40

Μέσα στις οδηγίες χρήσης σας επισημαίνονται λεπτομερώς κάθε φορά



οι οδηγίες ασφαλείας,



σας δίνονται συμβουλές και σας υποδεικνύονται διάφορα χρήσιμα "τεχνάσματα"

Αγαπητή Πελάτισσα, Αγαπητέ Πελάτη,

Μόλις αποκτήσατε μία κουζίνα BRANDT και σας ευχαριστούμε γι' αυτό.

Οι ερευνητικές ομάδες μας συνέθεσαν για σας μία νέα γενιά κουζινών, που θα κάνει το καθημερινό σας μαγείρεμα πιο ευχάριστο.

Με γραμμές λιτές και μοντέρνα αισθητική, οι καινούριες υαλοκεραμικές εστίες της κουζίνας σας BRANDT δένουν αρμονικά με τα υπόλοιπα μέρη της κουζίνας σας και συνδυάζουν άψογα απλουστευμένη χρήση και υψηλή απόδοση στο ψήσιμο.

Στην ποικιλία των προϊόντων Brandt, μπορείτε επίσης να βρείτε, μία μεγάλη επιλογή από φούρνους, απορροφητήρες, πλυντήρια πιάτων και ψυγείων, τα οποία μπορείτε να συνδυάσετε με την καινούρια σας κουζίνα BRANDT.

Έχοντας πάντα ως πρώτο μας μέλημα, την ικανοποίηση του πελάτη μας και επιθυμώντας τα προϊόντα μας να ανταποκρίνονται κατά τον καλύτερο τρόπο στις απαιτήσεις του, η υπηρεσία μας εξυπηρέτησης καταναλωτών βρίσκεται στη διάθεσή σας για να απαντήσει σε τυχόν ερωτήσεις σας, ή να ακούσει τις προτάσεις σας (διευθύνσεις και τηλέφωνα στο τέλος του βιβλίου).

Στην κορυφή της καινοτομίας, η Brandt συμβάλλει με αυτόν τον τρόπο στην καλύτερευση της ποιότητας της καθημερινής σας ζωής, προσφέροντά σας πάντα προϊόντα υψηλών αποδόσεων, απλουστευμένων στη χρήση τους, σεβόμενων το περιβάλλον, με αισθητική και πιστότητα.

Το σήμα BRANDT.

Οδηγίες ασφαλούς χρήσης των υαλοκεραμικών εστιών της κουζίνας σας

Σχεδιάσαμε και κατασκευάσαμε τις συγκεκριμένες υαλοκεραμικές εστίες ψησίματος για οικιακή χρήση.

Καθώς κύριο μέλημά μας είναι η σταθερή βελτίωση των προϊόντων μας, διατηρούμε πάντα το δικαίωμα να επέμβουμε στα τεχνικό, λειτουργικό ή αισθητικό μέρος τους, προκειμένου να επιφέρουμε κάθε τροποποίηση υπαγορευόμενη από την εξέλιξη της τεχνολογίας.

Η κατασκευή των συγκεκριμένων υαλοκεραμικών εστιών της κουζίνας σας, που προορίζονται αποκλειστικά γαι το ψήσιμο υγρών και στερεών τροφών, δεν περιέχει απολύτως κανένα συστατικό αμιάντου.



Σε περίπτωση που εμφανιστεί οποιοδήποτε ράγισμα στην επιφάνεια του γυαλιού, προκειμένου να αποφύγετε κάθε κίνδυνο ηλεκτροπληξίας, διακόψτε αμέσως την παροχή ηλεκτρικού ρεύματος, κλείνοντας το διακόπτη ασφαλείας ή κατεβάζοντας τον γενικό διακόπτη ασφαλείας.

Μα μην χρησιμοποιήσετε την κουζίνα σας, πριν από την αλλαγή του ραγισμένου της γυάλινης πλάκας των υαλοκεραμικών εστιών.



Στην επιφάνεια της κουζίνας δεν πρέπει να τοποθετείτε κανένα αντικείμενο.



Κατά το ψήσιμο, μην χρησιμοποιείτε ποτέ αλουμινόχαρτο, μην τοποθετείτε ποτέ πάνω στις υαλοκεραμικές εστίες της κουζίνας αντικείμενα τυλιγμένα σε αλουμινόχαρτο, ή οποιαδήποτε αλουμινένια συσκευασία, που περιέχει κατεψυγμένες τροφές.

Σε μία τέτοια περίπτωση το αλουμίνιο θα λιώσει και θα καταστρέψει τελειωτικά την συσκευή σας.



Να μην τοποθετείτε κατσαρόλες πάνω στα μάτια της κουζίνας ή τα καλύματά τους (αναλόγως το μοντέλο) Να μην κοιτάτε επίμονα τις λάμπες αλογόνου, όταν είναι αναμμένες κατά τη διάρκεια του ψησίματος.



Να μην συνδέετε ποτέ ηλεκτρικές συσκευές με πρίζες που βρίσκονται κοντά στις υαλοκεραμικές εστίες της κουζίνας σας: βεβαιωθείτε ότι το καλώδιο τροφοδότησης ηλεκτρικού ρεύματος δεν ακουμπά στις εστίες ψησίματος της κουζίνας σας.

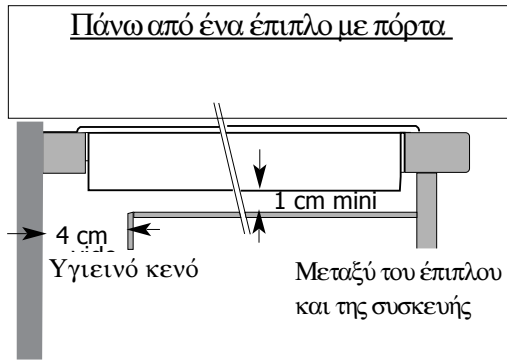
Μη χρησιμοποιείτε συσκευή καθαρισμού με ατμό.

Ασφαλής εγκατάσταση της κουζίνας σας.

Επιλογή μέρους εγκατάστασης της κουζίνας σας.

Η συσκευή πρέπει να τοποθετηθεί με τέτοιο τρόπο, ώστε η υποδοχή της ηλεκτρικής πρίζας να είναι σε προστό σημείο.

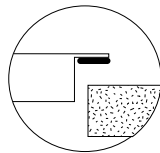
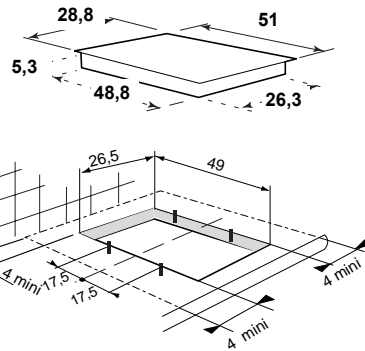
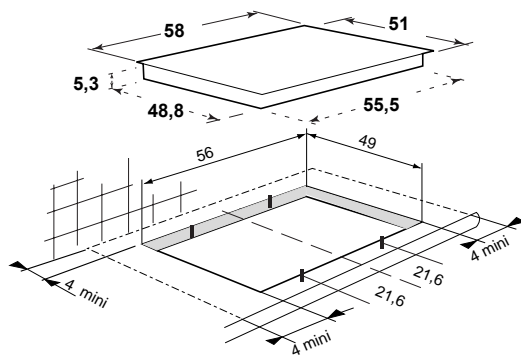
Ανάλογα με την διάταξη-διάρθρωση που παρουσιάζει η κουζίνα σας, θα εγκαταστήσετε την πλάκα των υαλοκεραμικών εστιών της κουζίνας σας



Εντοιχισμός

Εκτίμηση σε εκατοστά

Η κουζίνα μπορεί να ενσωματωθεί απευθείας στον υπόλοιπο πάγκο εργασίας, πάνω από το φούρνο σε όρθια στάση (σε απόσταση όχι μικρότερη από 10 χιλιοστά)



Ένα λάστιχο εγγυάται την στεγανότητα με τον υπόλοιπο πάγκο εργασίας.
-Αυτό το λάστιχο βρίσκεται κολλημένο στο κάτω μέρος των υαλοκεραμικών εστιών της κουζίνας σας, τοποθετείστε την πλάκα των υαλοκεραμικών εστιών στην υποδοχή.
-αυτό το λάστιχο θα το βρείτε στη σακουλίτσα, που βρίσκεται κολλημένη στο κάτω μέρος της πλάκας των υαλοκεραμικών εστιών της κουζίνας σας.

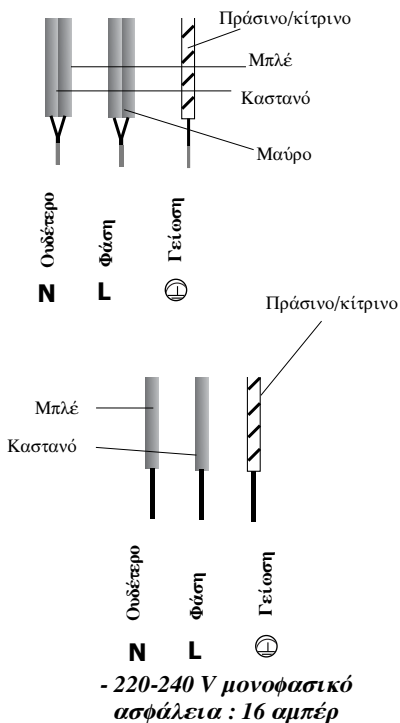
Ηλεκτρική σύνδεση

Αυτές οι πλάκες κουζίνας πρέπει να συνδεθούν με το ηλεκτρικό δίκτυο, δια μέσου μίας ηλεκτρικής πρίζας, που να πληροί τις προδιαγραφές CEI 60 083 ή μίας πρίζας πολυπολικής με μία απόσταση, τουλάχιστον 3χιλ, μεταξύ των υποδοχών. Αν το καλώδιο έχει φθορές, πρέπει να αντικατασταθεί από τον κατασκευαστή, ή την υπηρεσία της εταιρίας, εξυπηρέτησης πελατών για βλάβες, ή έναν ειδικό τεχνικό, προκειμένου να αποφευχθεί κάθε πιθανός κίνδυνος.

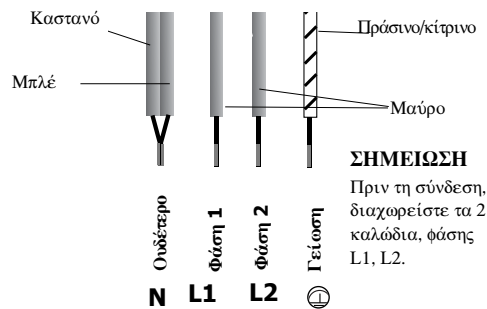
Αν η κουζίνα σας δε λειτουργεί κανονικά, μετά τη σύνδεσή της με τριφασικό ρεύμα 400 V2N, βεβαιωθείτε, ότι το ουδέτερο καλώδιο είναι σωστά συνδεδεμένο.

Κατά την εγκατάσταση της βάσης εστιών σας, πρέπει να ληφθούν ορισμένα μέτρα ώστε να μην υποστεί ζημιά το καλώδιο παροχής ρεύματος λόγω οξείων ακμών.

**- 220-240 V μονοφασικό
ασφάλεια : 32 αμπέρ**



**- 400 V 2N τριφασικό
ασφάλεια : 16 αμπέρ**

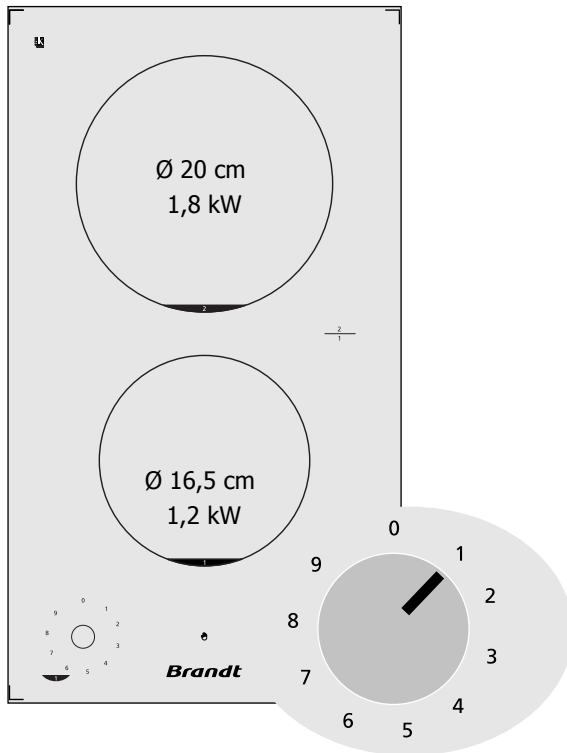


220-240 V~ 50-60 Hz
Συνολική ηλεκτρική ένταση
που απορροφάται :

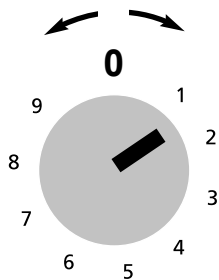
TV300.....3 kW
TV310.....6,5 kW
TV311.....6,9 kW

Οδηγίες απλουστευμένης χρήσης των υαλοκεραμικών εστιών της κουζίνας σας

TV 300



Άναμμα και σβήσιμο



Δείκτης εναπομένουσας θερμοκρασίας



Για όσο διάστημα κάποια εστία ψησίματος είναι σε λειτουργία και καίει, η αντίστοιχη ενδεικτική λυχνία θερμοκρασίας είναι αναμμένη στον πίνακα μηχανήτων.

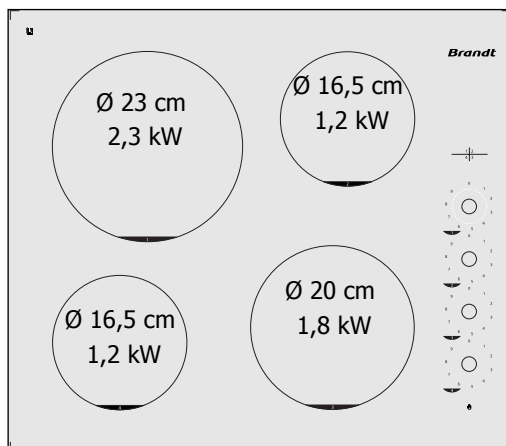
Όταν μία εστία ψησίματος δεν είναι σε λειτουργία, αλλά η θερμοκρασία της είναι υψηλή (λόγω προηγούμενης πιθανής χρήσης), η ενδεικτική λυχνία θερμοκρασίας παραμένει αναμμένη.

ΠΡΟΣΟΧΗ

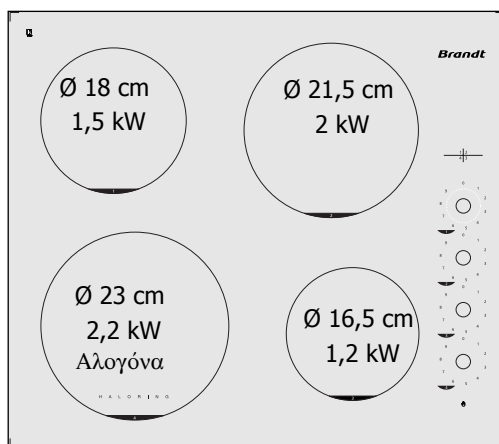
Μην αγγίζετε αυτές τις εστίες, κινδυνεύετε να υποστείτε εγκαύματα

Οδηγίες απλουστευμένης χρήσης των υαλοκεραμικών εστιών της κουζίνας σας

TV 310



TV 311

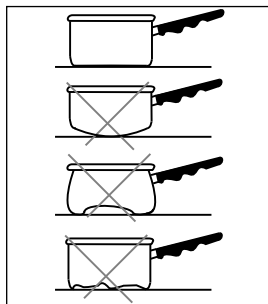


Πώς να χρησιμοποιείτε καλύτερα τις υαλοκεραμικές εστίες της κουζίνας σας

Τα μαγειρικά σκεύη πρέπει να πληρούν τις προδιαγραφές χρήσης τους σε ηλεκτρικές κουζίνες.

Τα μαγειρικά σκεύη, που χρησιμοποιείτε, πρέπει να εφάπτονται απολύτως της επιφάνειας των εστιών και να είναι κατασκευασμένα:

- από ανοξείδωτο μέταλλο με παχύ πάτο 3 μετάλλων ή "σάντουιτς".
- από αλουμίνιο με ίσιο, παχύ πάτο.
- από μέταλλο εμαγιέ.



Για τη δική σας άνετη χρήση, κατασκευάσαμε εστίες ψησίματος που εξυπηρετούν τις ανάγκες σας, παρόλα αυτά:

Η ρύθμιση δυνατής φωτιάς κρίνεται απαραίτητη σε περίπτωση:

- μεγάλης ποσότητας μαγειρέματος
- μαγειρέματος φαγητού σε σκεύος χωρίς κάλυμμα
- χρήσης μίας γθάλινης ή κεραμικής κατασρόλας.

Η ρύθμιση χαμηλής φωτιάς κρίνεται

απαραίτητη σε περίπτωση:

- που ψήνονται τροφές, οι οποίες συνήθως καίγονται εύκολα (ξεκινήστε το ψήσιμο σε χαμηλή φωτιά και στη συνέχεια αν είναι απαραίτητο, μπορείτε να ανεβάσετε η φωτιά)
- που το φαγητό ξεχειλίζει-χύνεται (αφαιρέστε το καπάκι, ή πάρτε την κατασρόλα από τη φωτιά, κατόπιν χαμηλώστε τη φωτιά).

Εξοικονόμηση ενέργειας:

Κατά το τέλος του ψησίματος, γυρίστε το διακόπτη στη θέση **0** και αφήστε το σκεύος με το φαγητό που μαγειρεύετε στην ίδια θέση, προκειμένου να απορροφήσει την εναπομένουσα-συσσωρευμένη θερμότητα (έτσι εξοικονομείτε ενέργεια).

Να σκεπάζετε, όσο το δυνατόν συχνότερα τα φαγητά, κατά τη διάρκεια του ψησίματός τους, ώστε να μειώνεται το ποσό της θερμότητας που χάνεται με την εξάτμιση.

Αυτόματη ρύθμιση των εστιών :

Η αναμμένη εστία ρυθμίζεται αυτόματα

Ανάβει και σβήνει, μόνη της για να διατηρήσει την ένταση της φωτιάς που έχετε επιλέξει. Μ' αυτόν τον τρόπο, η θερμοκρασία παραμένει ομοιογενής και προσαρμόζεται στις ανάγκες ψησίματος των τροφών σας. Τέλος, η συχνότητα της αυτόματης ρύθμισης ποικίλλει ανάλογα με την ένταση της φωτιάς που έχετε επιλέξει.

Μικροβλάβες και επισκευές

Έχετε κάποια αμφιβολία σχετικά με την καλή λειτουργία της πλάκας των υαλοκεραμικών εστιών σας αυτό δε συνεπάγεται απαραίτητα ότι η κουζίνα σας έχει κάποια βλάβη. Σε κάθε περίπτωση βεβαιωθείτε για τα παρακάτω:

ΔΙΑΠΙΣΤΩΝΕΤΕ...	ΤΙΣ ΠΙΘΑΝΕΣ ΑΙΤΙΕΣ	ΤΙ ΜΠΟΡΕΙΤΕ ΝΑ ΚΑΝΕΤΕ;
Όταν ανάβετε την κουζίνα σας, Πέφτει ο αυτόματος γενικός διακόπτης.	Δεν έχει γίνει καλή σύνδεση της κουζίνας σας	Βεβαιωθείτε ότι έχει γίνει η σωστή συνάρμοση και σύνδεση των καλωδίων.
Όταν ανάβετε την κουζίνα σας, Η μία μόνο πλευρά της πλάκας των υαλοκεραμικών εστιών της κουζίνας σας, λειτουργεί.	Δεν έχει γίνει καλή σύνδεση της κουζίνας σας	

Πώς να προφυλάξετε και να διατηρήσετε τις υαλοκεραμικές εστίες της κουζίνας σας

● Πρέπει:

Να αποφεύγετε να τοποθετείτε απότομα τα μαγειρικά σκεύη πάνω στις εστίες:

η επιφάνεια του γυαλιού είναι πολύ νθεκτική, όχι όμως και άρρηκτη.

Να αποφεύγετε τις τριβές με τα μαγειρικά σκεύη, οι οποίες θα μπορούσαν να προκαλέσουν μία φθορά στο νεκρό της επιφάνειας των υαλοκεραμικών εστιών.

Αποφεύγετε να χρησιμοποιείτε σκεύη με πάτο τραχύ ή με πολλά γδαρσίματα:

τα στοιχεία που έχουν τυχόν απορροφηθεί απ'αυτά, μπορούν να μεταφερθούν στην επιφάνεια των υαλοκεραμικών εστιών και να προκαλέσουν σ'αυτές λεκέδες και ραγίσματα.

Αυτές οι παραλείψεις, ακόμη κι όταν δεν επιφέρουν τη δυσλειτουργία της κουζίνας σας, δεν καλύπτονται από την προβλεπόμενη εγγύηση.

Κεντράρετε το μαγειρικό σκεύος πάνω στην εστία ψησίματος.

Χρησιμοποιείτε μαγειρικά σκεύη του ίδιου μεγέθους με αυτού των υαλοκεραμικών εστιών ψησίματος.

Η διάμετρος του πάτου των μαγειρικών σκευών πρέπει να είναι ίση ή μεγαλύτερη της διαμέτρου

της σημιγραφίας (του σχεδίου, που αντικατοπτρίζει

στην επιφάνεια της κουζίνας σας, τις υαλοκεραμικές εστίες).

● Δεν πρέπει:

Να τοποθετείτε πλαστικά εργαλεία μαγειρικής στην επιφάνεια ψησίματος της κουζίνας σας, όσο αυτή, είναι ακόμη ζεστή .

Να τακτοποιείτε στο έπιπλο, που υπάρχει κάτω από τις εστίες της κουζίνας σας, τα προϊόντα ΚΑΘΑΡΙΟΤΗΤΑΣ ή εκείνα που είναι ΕΥΦΛΕΚΤΑ.

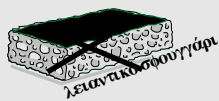
Να αφήνετε άδεια μαγειρικά σκεύη στην επιφάνεια ψησίματος των υαλοκεραμικών εστιών σας.

Να ζεσταίνετε κονσέρβες κλειστές, υπάρχει κίνδυνος να σπάσουν, αυτή η προφύλαξη ισχύει για κάθε είδους ψήσιμο.

Να αφήνετε στις εστίες ψησίματος ένα μαγειρικό σκεύος με λάδι ή ζεστό λίπος, χωρίς επίβλεψη.

Η επιφάνεια των υαλοκεραμικών εστιών καθαρίζεται εύκολα, για να σας βοηθήσουμε διαβάστε τις παρακάτω συμβουλές μας :

ΕΙΔΗ ΛΕΚΕΔΩΝ	ΤΙ ΝΑ ΚΑΝΕΤΕ	ΧΡΗΣΙΜΟΠΟΙΗΣΤΕ
Απαλοί λεκέδες	Μουσκεύετε καλά, με ζεστό νερό την περιοχή, που θέλετε να καθαρίσετε και μετά σκουπίστε την.	Σφουγγάρι υγιεινής
Συσσώρευση λεκέδων, που έχουν ψηθεί.	Μουσκεύετε καλά, με ζεστό νερό την περιοχή, που θέλετε να καθαρίσετε, χρησιμοποιείτε ένα ειδικό ζύστρο από γυαλί για να τρίψετε τους λεκέδες και τελειώστε με την σκληρή επιφάνεια ενός υγιεινού σφουγγαριού, κατόπιν σκουπίστε	Σύρμα ειδικό για τις υαλοκεραμικές εστίες
Λεκέδες αλάτων.	- Ρίξτε ξύδι ή ζεστό λευκό οινόπνευμα πάνω στο λεκέ, αφήστε το να δράσει, σκουπίστε με ένα μαλακό σφουγγάρι - Χρησιμοποιήστε ένα προϊόν καθαριότητας του εμπορίου.	κρέμα ειδική για τις υαλοκεραμικές εστίες
Αποξηραμένοι λεκέδες από ζάχαρη, λειωμένο αλουμίνιο, ή πλαστικό	- Καθαρίστε την επιφάνεια με ένα προϊόν ειδικό για τον καθαρισμό των υαλοκεραμικών εστιών, που να περιέχει, κατά προτίμηση, σιλικόνη (προστατεύει).	Ειδικό πρίόν για τις υαλοκεραμικές εστίες



Προετοιμασίες		μ.έγυση φουκά 9	πολύ δυνατή φουκά 8-7	δυνατή φουκά 6	μεσαία φουκά 5-4	ΣΠΟΡΑΣΜΟ ΖΕΣΤΑΜΑ 3-2	ΔΙΑΤΗΡΗΣΗ ΖΕΣΤΗΣ 1
ΣΟΥΠΕΣ	Ζωμοί Ποχτές σουπες						
ΨΑΡΙΑ	Ψαρόσουπα Κατεψυγμένα						
ΣΑΛΤΣΕΣ	Ποχτές με αλεύρι Με βούτυρο και αβγά (σάλτσες μεσαρινάκι, ολιαντέζ)						
ΛΑΧΑΝΙΚΑ	Αιταί, στανάκια Όσπρια, Βραστές πατάτες Πατάτες τηγανιτές Πατάτες σωταρισμένες Απόψξη λαχανικών						
ΚΡΕΑΤΑ	Ολιγόψαχα κρέατα Τηγανισμένες μπιφλόλες Ψητά κρέατα						
ΤΗΓΑΝΙΣΜΑ	Τηγανιτές πατάτες καταψυγμένες Φρέσκες τηγανιτές πατάτες						
ΔΙΑΦΟΡΑ	Χύτρα ταχύτητος Κομπόσες Κρέμες Κρέμ ανγκλάιζ Λειωμένη σοκολάτα Μαρμελάδες Γάλα Αβγά τηγανιτά Μακαρόνια Φαγητά για μωρά (μπέν μαρ)						
	Ραγκού Ριζί κρεόλι Ρυζόγαλο						

Βράσιμο με σκέπασμα

βράσιμο ή τηγάνισμα

Βάζουμε τις τροφές

δυνατή φουκά

δυνατό ψήσιμο