

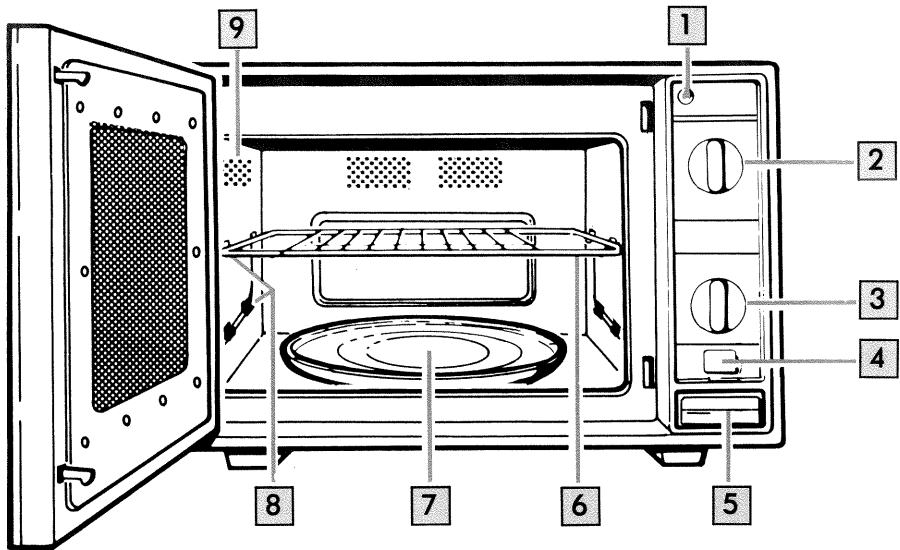
# MICRO-ONDES

**Brandt**

NOTICE D'UTILISATION



# P RÉSENTATION



**1** voyant d'émission micro-ondes

**2** minuterie

**3** variateur d'allure

**4** touche départ

**5** touche d'ouverture de porte

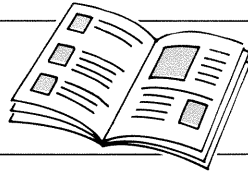
**6** clayette à deux positions

**7** plateau tournant

**8** supports de clayette

**9** éclairage

Vous trouverez dans le LIVRE DE RECETTES qui accompagne votre appareil, tous les conseils et temps de cuisson qui vous permettront une bonne utilisation de votre micro-ondes.



## LE PLATEAU TOURNANT

- Se positionne simplement sur son axe d'entraînement et tourne indifféremment dans les deux sens.
- Peut être utilisé comme un plat de cuisson.
- S'il ne tourne pas, assurez-vous que l'axe d'entraînement est bien enfoncé.

## LA CLAYETTE

Peut se placer sur deux positions :

- position haute :

- pour cuire ou réchauffer sur deux niveaux en même temps (clayette et plateau),
- peut être retournée, ce qui donne une position supplémentaire,
- pour le rangement de celle-ci lors de l'utilisation du plateau.

- position basse :

- s'utilise lorsque vous avez un grand plat qui ne peut pas tourner.

Lorsque vous effectuez une cuisson sur la clayette le plateau tourne.

# INSTALLATION

Assurez-vous, au préalable, que votre enceinte n'a subi aucune détérioration pendant le transport. Si vous constatez une avarie quelconque, consultez votre revendeur.

## BRANCHEMENT

- Votre installation doit être protégée par un fusible thermique 16 ampères.
- Avant branchement, vérifier la tension du secteur. Dans le cas d'une sous-tension permanente (190-200 V), consultez votre installateur.
- Utilisez une prise de courant comportant une borne de mise à la terre et raccordée conformément aux normes de sécurité en vigueur.
- Si la prise de courant n'est pas accessible, prévoir un interrupteur dans votre installation.

## EMPLACEMENT

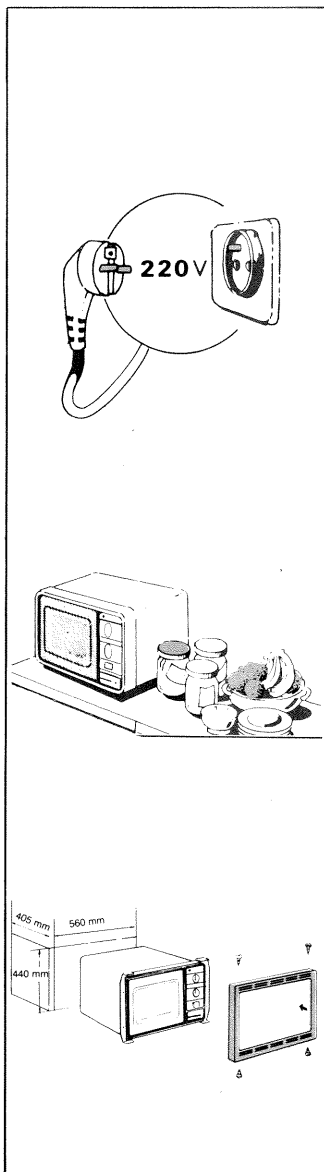
- Posez l'appareil sur une surface plane et horizontale.
- Choisissez un emplacement éloigné des sources de chaleur et de vapeur.
- Assurez-vous de la libre circulation de l'air autour de l'enceinte.

## ENCASTREMENT

- Si vous désirez encastrer votre appareil, prévoyez une niche fermée à l'arrière ayant comme dimensions minimales :

largeur : 560 mm  
profondeur : 405 mm  
hauteur : 440 mm

- Laissez en façade le passage libre au-dessus et au-dessous de l'enceinte, afin de faciliter la circulation d'air.
- Les parois du meuble dans lesquelles votre appareil sera encastré doivent supporter un échauffement suffisant.
- Vous pouvez obtenir, chez votre revendeur, une façade-cadre d'encastrement spécialement ajourée, pour remplir cet office (voir dessin ci-dessus).



# E NTRETIEN

## NETTOYAGE

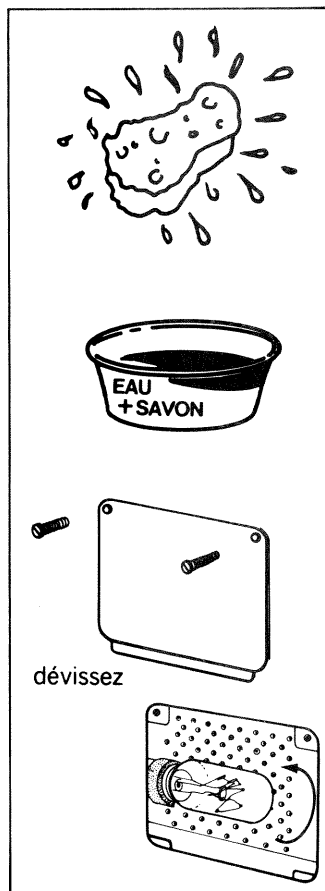
- Celui-ci se fait au moyen d'une éponge humide savonneuse, tant pour l'intérieur que l'extérieur.
- Le plateau peut être retiré pour cette opération. Si vous enlevez l'axe d'entraînement de celui-ci, évitez de faire pénétrer de l'eau dans le trou de l'axe moteur.

N'OUBLIEZ PAS DE REMETTRE LE PLATEAU.

- Les pourtours de la porte et de l'enceinte doivent être propres en permanence. Si par excès de salissures ces surfaces sont abîmées, faites appel à un technicien spécialisé avant d'utiliser l'appareil.
- L'emploi de produits abrasifs ou d'alcool est déconseillé, ils risqueraient de rayer ou détériorer l'appareil.
- En cas d'odeurs, faites bouillir de l'eau additionnée de jus de citron ou de vinaigre dans une tasse pendant 2 minutes.

## REPLACEMENT DE L'AMPOULE

- Débranchez la prise de courant puis dévissez les deux vis qui maintiennent le portillon placé sur le côté gauche de l'appareil.



## CARACTÉRISTIQUES

- ALIMENTATION :  
220 V, 50 Hz monophasé.
- PUISSANCE ABSORBÉE :  
1350 W
- PUISSANCE RESTITUÉE :  
700 W (obtenue avec une charge de 2 l d'eau).
- ÉCLAIRAGE INTÉRIEUR :  
lampe E14, 25 W, 220 V.
- SÉCURITÉS :  
Sécurité thermique sur le magnétron.  
Fusible thermique sur le transformateur.  
Deux sécurités de porte (aucune émission de micro-ondes lorsque la porte est ouverte).  
Fusible ampèremétrique.

# UTILISATION

## APRÈS AVOIR BRANCHÉ VOTRE APPAREIL

- Ouvrir la porte à l'aide de la touche d'ouverture **5**
- Placer l'aliment à cuire dans l'appareil.
- Fermer la porte.
- Sélectionner l'allure à l'aide du bouton de commande **3** ; l'intérieur de l'appareil s'éclaire.
- Afficher le temps à l'aide de la minuterie **2**
- Appuyer sur la touche départ **4** ; le voyant d'émission d'ondes **1** s'allume et le plateau tourne.  
La fin de la cuisson est signalée par des bips sonores.




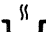

Si vous ouvrez la porte avant la fin du programme, vous devrez appuyer sur la touche départ pour remettre en fonctionnement votre micro-ondes.

**Pour éviter de détériorer votre appareil :** veillez à ne jamais le faire fonctionner à vide ou sans le plateau, dans le cas de faibles charges (petite saucisse, croissant, etc.), mettre un verre d'eau à côté de l'aliment.

**L'EMPLOI D'OBJETS MÉTALLIQUES DANS VOTRE APPAREIL EST A PROSCRIRE.**  
Utilisez des récipients en porcelaine, céramique, verre à feu...

## PROGRAMMES

- A chaque programme correspond une allure (voir tableau ci-dessous). Vous trouverez cette information dans les recettes de votre livre.

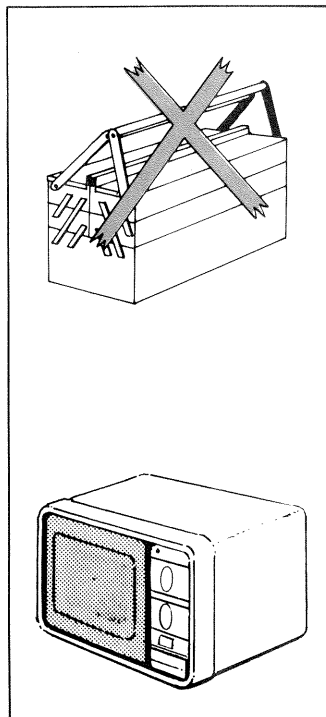
ALLURE	PROGRAMME	
	MAINTIEN	Pour maintenir ou mettre à température du beurre, de la crème, de la glace, etc. Pour décongeler des aliments fragiles (beurre, crème).
	DÉCONGÉLATION	Pour les viandes, poissons, fruits, pâte à tarte, pâtisseries... ou terminer les cuissons fragiles.
	MIJOTAGE	Pour terminer des préparations démarrées en "cuisson forte" tels que haricots, lentilles, laitages. Pour décongeler de grosses pièces de viande.
	CUISSON DOUCE	Pour terminer des cuissons de plats démarrées en "cuisson forte" qui risquent de trop cuire en surface. Pour réchauffer des plats cuisinés frais ou surgelés à base d'œuf, de fromage, et des viandes rôties.
	CUISSON FORTE	De légumes, poissons, volailles, potages. Pour chauffer tous les liquides. Pour réchauffer tous les restes, plats cuisinés frais ou congelés. Pour le préchauffage du plat brunisseur. Remise à température des produits surgelés cuits et des légumes surgelés.

# E N CAS D'ANOMALIES

- Si l'appareil a subi une avarie quelconque :  
*vérifiez que la porte n'est pas déformée.*
- Si votre appareil ne fonctionne pas :  
*vérifiez votre alimentation électrique,  
avant d'appeler le réparateur.*
- Si le signal sonore se déclenche de manière  
ininterrompue :  
*vérifiez que rien ne gêne la bonne fermeture  
de la porte.*

## NE CHERCHEZ JAMAIS A INTERVENIR VOUS-MÊME.

- Dans tous les cas de pannes, seul un technicien  
spécialisé sur le micro-ondes est habilité à faire  
des vérifications ou réparations sur l'appareil.
- Lors de votre appel, précisez les références  
(type, capacité, numéro de série).  
Ces renseignements figurent sur le certificat  
de garantie et sur la plaque signalétique située  
au dos de l'appareil.



## PIÈCES D'ORIGINE

Lors d'une intervention, demandez à votre distributeur que seules des pièces détachées certifiées d'origine, soient utilisées pour remplacer les pièces défectueuses.

ATTENTION : le câble d'alimentation de votre enceinte à micro-ondes est élaboré avec des matériaux spéciaux résistants à haute température.

En cas de remplacement, utiliser uniquement la pièce d'origine distribuée par le réseau commercial.

# Brandt

vous propose également une gamme complète de :

- LAVE-LINGE (notamment BB40 et sa CAPACITÉ VARIABLE)
- SÈCHE-LINGE • LAVE-VAISSELLE
- RÉFRIGÉRATEURS • DUOS • COMBI-FROID
- CONGÉLATEURS • CUISINIÈRES • ENCASTRABLES

consultez nos différents catalogues.