

*Guide d'utilisation
et
Engagement de garantie*



Four à Micro-ondes

Chère Madame, Cher Monsieur,

Vous venez d'acquérir un Four à Micro-ondes Brandt et nous vous remercions de nous avoir choisis.

Tous nos fours à micro-ondes sont conçus pour vivre avec vous de nombreuses années. Tous bénéficient de la même exigence et de la même qualité qui ont fait la réputation de Brandt, première Marque française d'électroménager.

Et pour vous apporter encore plus de tranquillité, nous vous offrons une garantie pièces gratuite pendant 5 ans ; garantie dont vous bénéficierez, si l'occasion s'en présente, par l'intermédiaire de votre distributeur ou d'un réparateur reconnu par la Marque.*

Nous vous remercions de votre confiance.

Notre récompense sera votre satisfaction.

La Marque Brandt

** Lire les conditions de la garantie 5 ans pièces Brandt à la fin de ce livret - charte satisfaction Brandt paragraphe 1.*

1 - INSTALLEZ-MOI EN TOUTE SECURITÉ

- Avant branchement
- Emplacement
- Raccordement électrique

2 - A SAVOIR AVANT DE M'UTILISER

- Conseils importants

3 - COMMENT M'UTILISER

- Présentation
- Bandeau de commande
- Programmation / utilisation des fonctions

4 - QUELQUES CONSEILS

- Entretien courant
- Un petit problème ! Que faire ?
- **SERVICE APRÈS-VENTE**
- **RELATIONS CONSOMMATEURS**

CERTIFICAT DE GARANTIE

Installez-moi en toute sécurité - 1

Avant branchement

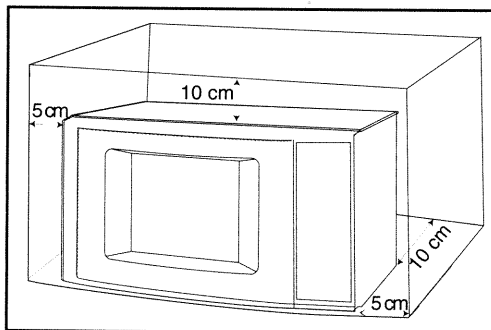
- Vérifiez que votre appareil n'a subi aucune avarie lors du transport (porte déformée, etc...). Si vous constatez un dommage quelconque, avant toute utilisation, contactez votre revendeur.
- Vérifiez la tension du secteur. Dans le cas d'une sous-tension PERMANENTE (200-210 volts), consultez votre installateur électricien.

Emplacement

- Cet appareil est destiné à être posé (ou encastré selon les cas) sur un plan de travail situé à au moins 85 cm du sol.
- Posez l'appareil sur une surface plane et horizontale, éloigné de toute source de chaleur ou de vapeur.
- Assurez-vous de la libre circulation de l'air autour du four.

Choisissez un emplacement qui laisse un espace libre minimum de :

- 5 cm entre les faces latérales de l'appareil et les murs
 - 10 cm au-dessus de votre appareil
 - 10 cm pour la face arrière.
- Veillez à ne rien poser sur le four de manière à ne pas obstruer les orifices de ventilation situés à l'arrière du four.

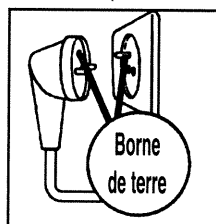
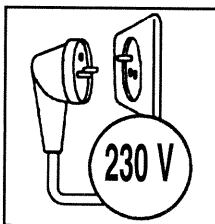


- **Le film plastique qui recouvre l'intérieur de la porte des appareils sans gril ne doit pas être retiré.**
- Certains appareils sont encastrables. Pour obtenir le kit correspondant, veuillez consulter votre revendeur.

Raccordement électrique

- Votre installation doit être équipée d'une protection thermique de 16 Ampères.
- Utilisez impérativement une prise de courant comportant **une borne de mise à la terre** et raccordée conformément aux normes de sécurité en vigueur.
- Prévoyez dans votre installation électrique un dispositif accessible par l'utilisateur qui doit être en mesure de séparer l'appareil du secteur et dont l'ouverture de contact est d'au moins 3 mm au niveau de tous les pôles.
- Ne faites pas fonctionner le four si le cordon d'alimentation ou sa fiche sont abîmés.

Dans ce cas, faites appel au distributeur ou à un technicien spécialisé formé par le fabricant.



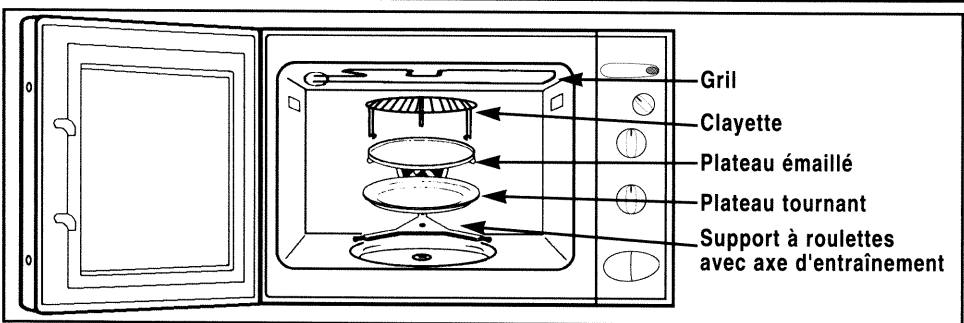
2 - A savoir avant de m'utiliser

Conseils importants

- **Votre appareil est exclusivement destiné à un usage domestique pour la cuisson, le réchauffage ou la décongélation des aliments.**
- Pour éviter de détériorer votre appareil, **ne jamais le faire fonctionner à vide et sans plateau.**
- Avant toute utilisation, **assurez-vous que les récipients soient appropriés** à l'usage d'un four à micro-ondes (par exemple : verre à feu, porcelaine...).
- Surveillez de temps en temps le four lorsque les aliments sont chauffés ou cuits dans des récipients jetables en matière plastique, papier ou autre matériau combustible.
- **Il est déconseillé d'utiliser des récipients métalliques, des fourchettes, des cuillères, des couteaux ainsi que des liens et agrafes en métal pour sachets de congélation.** Cependant, occasionnellement, vous pouvez procéder à la remise à température d'aliments conditionnés en barquette d'aluminium de faible hauteur (maximum 4 cm) sans le couvercle. Toutefois, le temps de réchauffage sera légèrement plus long. **Dans ce cas veillez à ce que la barquette soit bien positionnée au centre du plateau en verre et qu'en aucun cas elle ne soit en contact avec les parois métalliques ou la porte de l'appareil.**
- Dans le cas de réchauffage :
 - **de biberons**, celui-ci s'effectue **impérativement sans la tétine, agitez** le liquide et **testez** sa température sur le dos de la main **avant absorption par l'enfant.**
 - **d'aliments pour enfants**, il est impératif de **mélanger** et de **vérifier** la température **avant consommation**, afin d'éviter des brûlures internes graves.
- **Le réchauffage ou la cuisson au micro-ondes des œufs dans leur coquille, en cocotte ou au plat, est à proscrire.** Ceux-ci peuvent éclater et risquent de provoquer des brûlures graves ou la dégradation irrémédiable de votre four.
- Il est nécessaire de couvrir les aliments dans la plupart des cas; ils seront plus savoureux et votre appareil restera propre. Cependant, avant de cuire des aliments ou de réchauffer des liquides dans **une bouteille ou un récipient hermétique**, vous devez **retirer le bouchon ou le couvercle.**
- **Dans le cas de liquides en ébullition, afin d'éviter un débordement**, attendez 20 secondes avant d'y introduire un élément quelconque et de le sortir de l'appareil.
- Dans le cas de faibles charges (une saucisse, un croissant, etc...) posez un verre d'eau à côté de l'aliment.
- **Des temps trop longs peuvent dessécher l'aliment et le carboniser.** Pour éviter de tels incidents, conformez-vous aux temps préconisés dans le livre de recettes joint à votre appareil. Ne jamais utiliser les mêmes temps que pour une cuisson au four traditionnel.
- Si l'on constate l'apparition de fumée, garder la porte du four fermée, mettre hors tension ou déconnecter le four de l'alimentation électrique.

Comment m'utiliser - 3

Présentation



● Le GRIL rabattable 3 positions :

Positions du gril

1 - **Gril horizontal** : pour les gratins, grillades à plat.

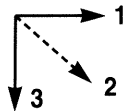
2 - **Gril incliné** : uniquement pour *l'entretien* de la voûte.

Ne pas faire fonctionner le four avec le gril dans cette position;

cette manipulation pourrait entraîner la dégradation irrémédiable de votre appareil.

3 - **Gril vertical** : pour la fonction **tournebroche**.

Il est nécessaire de laisser refroidir le gril 25 minutes après utilisation avant de le toucher.



● **Le PLATEAU TOURNANT** : permet une cuisson homogène de l'aliment sans manipulation. Il est guidé dans sa rotation par l'axe d'entraînement et le support à roulettes. Il tourne indifféremment dans les 2 sens. S'il ne tourne pas, vérifiez que tous les éléments soient bien positionnés. Il peut être utilisé comme plat de cuisson. Pour le retirer, appuyez sur le bord extérieur.

● **Le PLATEAU EMAILLÉ** : permet la cuisson des aliments; il peut être utilisé en fonction gril, chaleur tournante ou combinées.

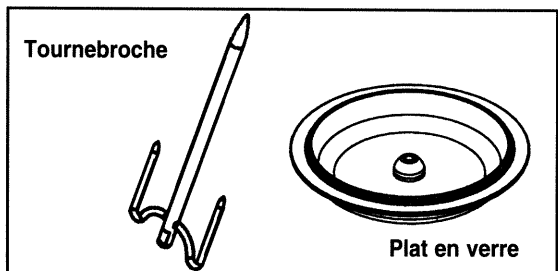
● **La CLAYETTE** : en fonction gril, permet de dorer les aliments de faible hauteur.

Lors de son utilisation en fonction micro-ondes, ou simultanée, elle doit obligatoirement être bien centrée sur le plateau en verre.

La clayette ne doit en aucun cas être utilisée avec des récipients métalliques en fonction micro-ondes ou simultanée. Toutefois, vous pouvez réchauffer un aliment dans une barquette en aluminium en l'isolant de la clayette à l'aide d'une assiette.

● Le TOURNEBROCHE

● **Le PLAT EN VERRE** : pour le tournebroche, il doit être utilisé **exclusivement** dans votre four micro-ondes.



3 - Comment m'utiliser

Bandeau de Commande

① SELECTEUR de programmes :

Ce bouton permet de sélectionner votre programme de cuisson.

② Bouton de sélection de **TEMPÉRATURES** :

Ce bouton vous permet de faire varier la température en chaleur tournante, de **100°C à 250°C**.

③ Bouton de sélection des **FONCTIONS M.O.** :

Ce bouton vous permet de faire varier la puissance micro-ondes de **MAINTIEN** jusqu'à **CUISSON FORTE**.

④ Bouton **TEMPS** :

Ce bouton vous permet de sélectionner le temps de décongélation, réchauffage ou de cuisson.

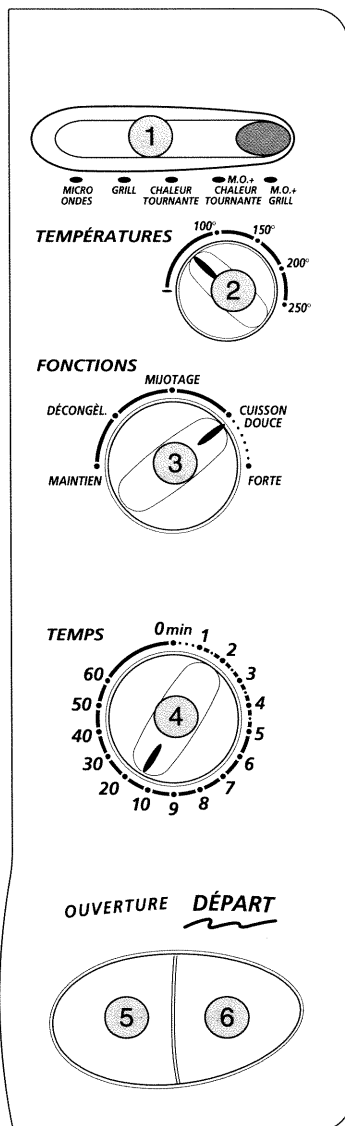
Pour sélectionner un temps inférieur à deux minutes, tournez le bouton au-delà de deux minutes puis revenez en arrière sur la position choisie.

⑤ Touche d'**OUVERTURE de porte** :

Appuyez sur cette touche pour ouvrir la porte ou pour arrêter l'appareil.

⑥ Touche **DÉPART** :

Appuyez sur cette touche pour débuter le programme. Assurez-vous que la porte soit correctement fermée; dans le cas contraire, votre appareil ne fonctionnera pas.



Comment m'utiliser - 3

Programmation de la fonction micro-ondes

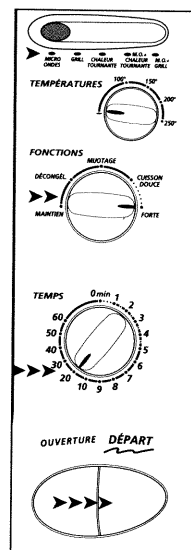
Celle-ci se fait à l'aide du **bouton de sélection des FONCTIONS** micro-ondes ③ dont la puissance varie entre **150 W** et **850 W**.

Après avoir branché votre appareil :

- Ouvrez la porte à l'aide de la **touche d'OUVERTURE de porte** ⑤.
Placez l'aliment à cuire dans l'appareil, fermez la porte.
- Assurez-vous que la porte soit bien fermée, dans le cas contraire, le four ne fonctionnera pas.
- Sélectionnez le programme micro-ondes à l'aide du **sélecteur de programmes** ①.
- Sélectionnez la fonction à l'aide du **bouton de sélection des FONCTIONS** micro-ondes ③, **MAINTIEN (150 W)** à **CUISSON FORTE (850 W)**.
- Sélectionnez le temps à l'aide du **bouton TEMPS** ④.
Lorsque le temps désiré est inférieur à deux minutes, tournez le bouton de la minuterie au-delà de deux minutes puis revenez en arrière sur la position choisie.
- Appuyez sur la **touche DÉPART** ⑥, le plateau tourne, le four s'éclaire.
- La fin de la cuisson est signalée par une sonnerie, le four s'arrête automatiquement, l'éclairage s'éteint. Si vous ouvrez la porte avant la fin du programme, appuyez sur la **touche DÉPART** pour remettre votre appareil en fonctionnement.

Exemple : pour cuire 1 kg de pommes de terre

- Eplucher et laver les pommes de terre.
- Les mettre avec 1/2 verre d'eau dans un récipient, couvrir.
- Sélectionner : **MICRO ONDES** à l'aide du sélecteur de programmes.
- Sélectionner : **CUISSON FORTE**.
- Programmer 20 min en tournant le bouton **TEMPS**.
- Appuyer sur la touche **DÉPART**.



3 - Comment m'utiliser

Tableau d'équivalence des fonctions M.O.

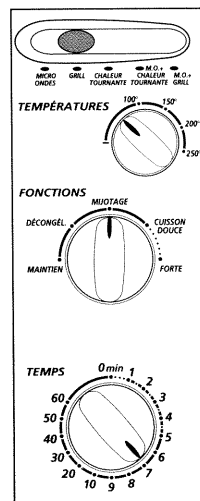
MAINTIEN	Pour maintenir au chaud. Pour mettre à température ou décongeler du beurre, de la crème, du fromage, de la glace, du vin, ou tout autre aliment délicat.
DÉCONGÉLATION ou CUISSON TRÈS DOUCE	Pour décongeler de la viande, du poisson, des fruits, du pain, des viennoiseries..., ou pour terminer des cuissons délicates.
MIJOTAGE	Pour terminer les préparations commencées en CUISSON FORTE , telles que haricots, lentilles, laitages.
CUISSON DOUCE	Pour terminer la cuisson de plats commencée en CUISSON FORTE qui risquent de trop cuire en surface, tels que rôti de veau, de porc. Pour cuire en douceur des poissons tels que rougets, sardines...
CUISSON FORTE	Pour cuire ou réchauffer les légumes, poissons, volailles et potages. Pour réchauffer tous vos plats cuisinés frais ou congelés... Pour mettre à température les plats préparés et les légumes surgelés.

Utilisation de la fonction GRILL

➤ Cette fonction permet de dorer les aliments tels que gratins, viandes... Elle peut être utilisée après ou avant la cuisson, selon les recettes. Lors de l'utilisation du grill, il est nécessaire de se protéger les mains pour sortir les plats et d'utiliser des récipients qui supportent des températures élevées, tels que le verre à feu ou la céramique.

- **Exemple** : brocolis au gratin (voir livre de recettes).
- Posez le gratin sur la clayette.
 - Sélectionnez **GRILL** à l'aide du **sélecteur de programmes**.
 - Sélectionnez le temps, 6 / 8 min, à l'aide du bouton **TEMPS**.
 - Appuyez sur la touche **DÉPART**, le plateau tourne, le four s'éclaire, l'appareil fonctionne.

- **Conseils** :
- **Il est nécessaire de laisser refroidir le grill 25 minutes après utilisation avant de le toucher.**
 - **Aussitôt après une cuisson au grill, diminuez légèrement les temps si vous devez utiliser la fonction micro-ondes.**



Comment m'utiliser - 3

Tableau de cuisson en gril seul

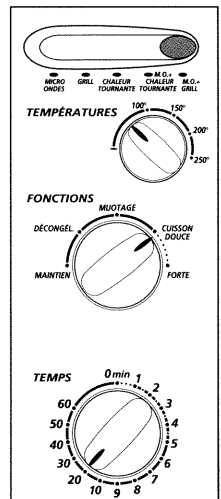
Aliments	Quantité	Temps
<i>Huiler ou beurrer légèrement. A mi-cuisson, tourner, assaisonner et parsemer d'herbes.</i>		
Dorade, carpe	800 g à 1 kg	18 à 20 min
Maquereaux (moyens)	4 unités	18 à 20 min
Sardines, rougets-barbets	6 à 8 selon grosseur	16 à 18 min
Andouillettes, boudins <i>Piquer, tourner à mi-cuisson.</i>	4 à 6	20 à 25 min
Côte de bœuf <i>Huiler, tourner à mi-cuisson.</i>	800 g (3 cm d'épaisseur)	16 à 20 min
Poitrine fumée ou fraîche <i>Tourner à mi-cuisson.</i>	4 à 6 tranches (1 cm d'épaisseur)	20 à 25 min

Tous ces aliments doivent être posés sur la clayette, les jus de cuisson étant récupérés grâce à une assiette posée sur le plateau tournant.

Pour toute autre utilisation, se reporter au livre de recettes.

Utilisation de la fonction M.O. + GRILL

- Cette fonction donne la possibilité d'utiliser en simultané les **micro-ondes** et le **gril**, ce qui permet une cuisson rapide.
- **Exemple** : dorade farcie 800 g (voir livre de recettes).
 - Préparez la dorade comme indiqué dans la recette.
 - Posez le plat sur le plateau tournant.
 - Sélectionnez **M.O. + GRILL** à l'aide du **sélecteur de programmes**.
 - Sélectionnez la puissance **CUISSON DOUCE** à l'aide du **bouton de sélection des FONCTIONS**.
 - Programmez 15 min avec le bouton **TEMPS**.
 - Appuyez sur la touche **DÉPART**, le plateau tourne, le four s'éclaire, l'appareil fonctionne.
- **Conseils** :
 - Lors de la cuisson des gratins de pommes de terre, il est conseillé de poser le plat directement sur le plateau tournant.

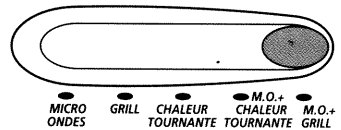


3 - Comment m'utiliser

Utilisation du tournebroche

Le tournebroche permet de dorer les viandes, rôtis ou volailles.

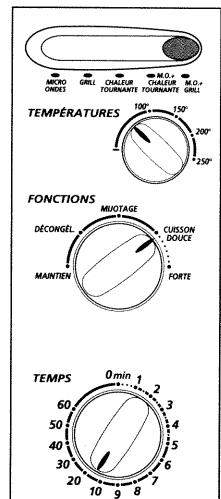
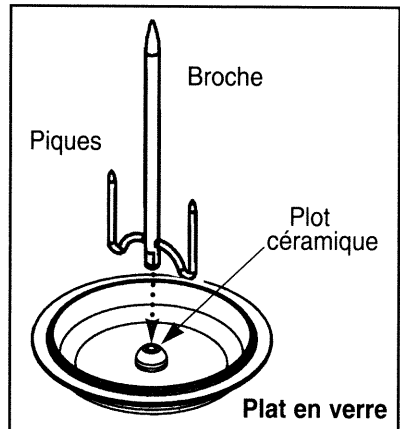
Pour plus de rapidité, il s'utilise en fonction simultanée **MICRO-ONDES + GRILL**.



- Utilisez les fonctions micro-ondes conseillées dans le tableau de la page suivante.
- Prenez des rôtis non bardés afin d'éviter des projections de graisse trop importantes.

Exemple : 1 poulet d'1 kg = 20 min

- Mettez le grill en position verticale.
- Prenez un poulet ficelé, veillez à ce que les ailes et les cuisses soient bien collées le long du corps.
 - Salez et poivrez l'intérieur du poulet.
 - N'ajoutez ni matière grasse, ni eau dans le jus de cuisson ou sur le poulet, avant ou en cours de cuisson, ceci afin d'éviter les projections de graisse.
 - Enlevez la ou les bagues métalliques qui se trouvent sur les ailes du poulet, s'il y a lieu.
- Insérez la broche sur le plot céramique situé au centre du plat en verre.
 - Positionnez le poulet ficelé tête en bas sur la broche, centrez le bien en enfonçant les piques dans les blancs, tassez-le sur la broche en rabattant le croupion à l'intérieur.
 - Posez-le tout bien au centre du plateau tournant.
- Sélectionnez la fonction simultanée **MICRO-ONDES + GRILL**.
- Sélectionnez la puissance micro-ondes **CUISSON DOUCE**.
- Sélectionnez 20 minutes à l'aide du bouton **TEMPS**.
- Appuyez sur la touche **DÉPART**, le plateau tourne, le four s'éclaire, l'appareil fonctionne.
- Sortez le plat à l'aide d'un gant de protection.



Attention : Il est **impératif** de nettoyer l'appareil après chaque utilisation.

Comment m'utiliser - 3

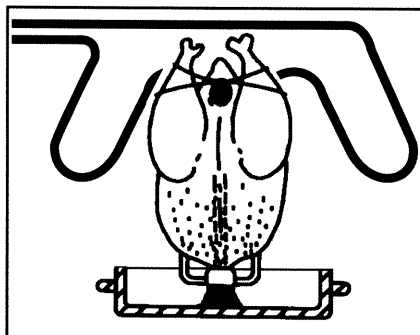
Tableau de cuisson avec tournebroche

► Pour toutes ces cuissons, utilisez la fonction simultanée *MICRO-ONDES + GRILL*.

Aliment	Quantité	Fonction M.O.	Temps
Cailles	2 unités	<i>DÉCONGÉLATION</i>	20 min
Coquelet	400/600 g	<i>MIJOTAGE</i>	20 min
Pigeon	1 unité	<i>DÉCONGÉLATION</i>	18 min
Poulet	1 kg à 1,4 kg	<i>CUISSON DOUCE</i>	20/26 min
Rôti d'agneau	800 g à 1 kg	<i>MIJOTAGE</i>	25/28 min
Rôti de bœuf	800 g à 1 kg	<i>DÉCONGÉLATION</i>	25/30 min
Rôti de dindonneau	800 g à 1 kg	<i>MIJOTAGE</i>	27/30 min
Rôti de veau	800 g à 1 kg	<i>CUISSON DOUCE</i>	28/30 min

Conseils :

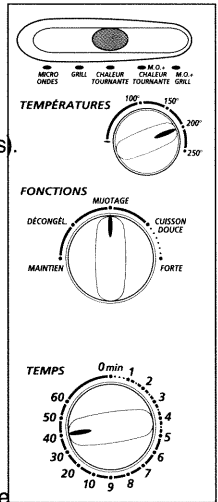
- Positionner les aliments de manière à ce qu'ils soient bien centrés sur la broche.
- **Le temps peut varier selon l'épaisseur et le poids de l'aliment, la température initiale et selon le goût de chacun.**
- **Il est toujours possible d'ajouter un peu de temps après la fin de la cuisson.**
- La fonction tournebroche est déconseillée pour la cuisson du rôti de porc, prenez des rôtis non bardés.



3 - Comment m'utiliser

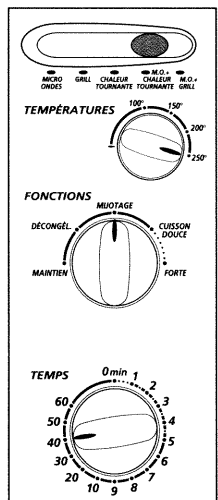
Utilisation de la fonction chaleur tournante

- Cette fonction permet de cuire et colorer les aliments comme dans un four traditionnel.
La température est programmable de 100 °C à 250 °C.
- **Exemple** : cuisson d'un quatre-quart: 40 min à 200 °C (voir le livre de recettes).
 - Posez le gâteau sur le plateau émaillé.
 - Sélectionnez la fonction **CHALEUR TOURNANTE** à l'aide du **sélecteur de programmes**.
 - Sélectionnez la température (200 °C) avec le **bouton TEMPÉRATURES**.
 - Sélectionnez le temps 40 min à l'aide du **bouton TEMPS**.
 - Appuyez sur la **touche DÉPART**, le plateau tourne, le four s'éclaire.
- **Conseils** : Pour toutes les cuissons en chaleur tournante, utilisez le plateau émaillé posé sur le plateau en verre.
 - Les fonds de tartes salées ou sucrées doivent être précuits avant garniture.



Utilisation de la fonction simultanée micro-ondes + chaleur tournante

- Cette fonction donne la possibilité d'utiliser en simultanée la chaleur tournante et les micro-ondes, ce qui permet un gain de temps important.
- **Exemple** : épaule d'agneau : 40 min à 250 °C.
 - Mettez le rôti directement sur le plateau émaillé.
 - Sélectionnez la fonction simultanée "**MO + CHALEUR TOURNANTE**" à l'aide du **sélecteur de programmes**.
 - Sélectionnez la température (250 °C) avec le **bouton TEMPÉRATURES**.
 - Sélectionnez la puissance micro-ondes **MIJOTAGE** à l'aide du bouton de **sélection de FONCTIONS**.
 - Sélectionnez le temps 40 min à l'aide du **bouton TEMPS**.
 - Appuyez sur la **touche DÉPART**, le plateau tourne, le four s'éclaire.
- **Conseils** : Pour toutes les cuissons en chaleur tournante, utilisez le plateau émaillé posé sur le plateau en verre.
 - Pour toute autre utilisation, se reporter au livre de recettes.



Quelques conseils - 4

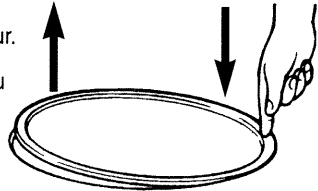
Entretien courant

- L'entretien régulier de votre appareil vous permettra de le garder en bon état de marche. Pour éviter les salissures trop importantes, il est nécessaire de couvrir les récipients dans la plupart des cas.



- Le nettoyage des appareils possédant uniquement la fonction micro-ondes se fait au moyen d'une éponge humide et savonneuse, tant pour l'intérieur que pour l'extérieur.
- En cas d'odeur ou de four encrassé, faites bouillir de l'eau additionnée de jus de citron ou de vinaigre dans une tasse pendant 2 min et nettoyez les parois avec un peu de liquide vaisselle.
- Pour les appareils munis d'éléments chauffants, la porte, le dessus et les sorties d'air arrière sont très chaudes. Veillez à ne pas toucher ces parties. Procédez au nettoyage, lorsque le four est encore tiède, à l'aide d'un tampon au savon en fine laine d'acier, en veillant à ce que le four soit suffisamment refroidi pour éviter les brûlures.

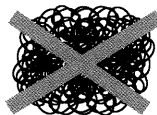
- Le plateau peut être retiré pour le nettoyage. Afin de faciliter son retrait, le faire basculer en appuyant sur le bord extérieur. Si vous enlevez l'entraîneur, évitez de faire pénétrer de l'eau dans le trou de l'axe moteur.



N'oubliez pas de remettre le plateau.

- Les pourtours de la porte et de l'enceinte doivent être propres en permanence. Si, par excès de salissures, ces surfaces se trouvent endommagées, faites appel à un technicien spécialisé avant d'utiliser votre appareil.

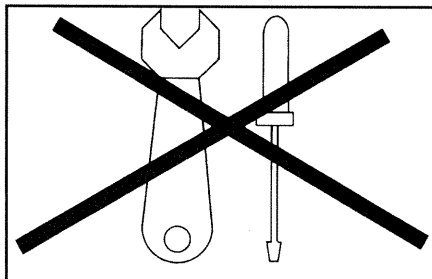
- L'emploi de produits abrasifs, d'alcool ou de diluant est déconseillé; ils sont susceptibles de détériorer l'appareil.



4 - Quelques conseils

Un petit problème ! Que faire ?

- Si l'appareil a subi une avarie quelconque :
 - Vérifiez que la porte n'est pas déformée.
- Si l'appareil ne fonctionne pas, avant d'appeler le réparateur :
 - Vérifiez l'alimentation électrique.
 - Vérifiez la bonne fermeture de la porte.
 - Vérifiez votre programmation.



ATTENTION : ne cherchez jamais à intervenir vous-même.

Service après-vente

Les éventuelles interventions sur votre appareil doivent être effectuées par un professionnel qualifié dépositaire de la marque.

Lors de votre appel, mentionnez la référence complète de votre appareil (type, modèle, numéro de série).

Ces renseignements figurent sur votre certificat de garantie et sur la plaque signalétique située sur l'arrière de votre four à micro-ondes.

PIÈCES D'ORIGINE : lors d'une intervention d'entretien, demandez l'utilisation exclusive de **PIÈCES DÉTACHÉES CERTIFIÉES D'ORIGINE**.



Relations consommateurs

BRANDT c'est aussi le minitel...



... pour en savoir plus sur tous les produits de la marque :
informations, conseils, les points de vente, les spécialistes après-vente.

... pour communiquer :

nous sommes à l'écoute de toutes vos remarques, suggestions, propositions auxquelles nous vous répondrons personnellement.

**Vous pouvez aussi nous écrire : Service Consommateurs BRANDT
B P 9526**

95069 CERGY-PONTOISE CEDEX

ou nous téléphoner au : 01 34 30 45 00

Conditions d'application de la Garantie 5 ans pièces Brandt

- Tout consommateur ayant acheté un appareil électroménager Brandt depuis le 1^{er} septembre 92, a droit à une garantie pièces gratuite pendant 5 ans, valable en France métropolitaine.
- Pour en bénéficier, vous devez vous adresser à votre distributeur-spécialiste ou à un réparateur reconnu par Brandt.
- L'échange des pièces sous garantie se fait obligatoirement par l'intermédiaire d'un professionnel reconnu par Brandt (distributeur ou réparateur).
- Pour faire valoir votre garantie 5 ans pièces, 2 documents sont nécessaires :
 - a - votre facture comportant vos nom et adresse, la référence de l'appareil et la date d'achat (postérieure au 1^{er} septembre 1992).
 - b - le présent Engagement muni du certificat de garantie, comportant les références de l'appareil (voir au dos).

CHARTRE SATISFACTION BRANDT

Quand vous choisissez aujourd'hui un appareil Brandt, vous choisissez un produit dont la qualité et les performances sont exceptionnelles. Mais vous accédez aussi à beaucoup plus, quelque chose qui ne s'achète pas : votre tranquillité. Vous bénéficiez en effet de toutes les Garanties qui composent la Charte Satisfaction Brandt. Des garanties de confort et de service que Brandt s'engage à vous apporter. Pour que votre satisfaction soit totale.

Brandt s'engage :

1 Garantie 5 ans BRANDT

Brandt vous offre une garantie de 5 ans valable en France métropolitaine sur toutes les pièces d'origine constructeur de ses appareils électroménagers. Pour toute mise en œuvre de cette garantie, vous devez vous adresser à votre distributeur-spécialiste ou réparateur reconnu par Brandt.

Cette garantie nationale s'applique exclusivement :

- aux appareils neufs utilisés dans des conditions normales de fonctionnement conformes aux instructions de la notice d'emploi du constructeur, hors accident, défaut d'aspect, incidents de transport ou de manutention ou dommages naturels (foudre, dégâts des eaux, etc...).

Cette garantie nationale ne s'applique pas :

- aux remplacements pouvant intervenir sur les éléments ou accessoires faisant partie de l'entretien habituel et courant (éléments de raccordement gaz, eau, électricité etc...).

- aux pièces d'esthétique ou les pièces dont le vieillissement est considéré normal par le constructeur et qui n'entraînent pas une cause de non fonctionnement ou d'inaptitude à l'usage initial.

- en cas de modifications des caractéristiques de l'appareil effectuées par l'utilisateur, au matériel utilisé à titre professionnel, commercial ou collectif, lorsqu'une cause étrangère à l'appareil ou ses composants est à l'origine de la défectuosité,

- en dehors des contrats et des conditions spécifiques du revendeur, cette garantie "pièces certifiées constructeurs" ne couvre pas les frais de main d'œuvre et de déplacement.

En fin de période de garantie, si une pièce venait à être remplacée, cette pièce est garantie 6 mois à partir de la date de l'intervention.

Les dispositions stipulées ci-dessus n'excluent pas le bénéfice de la garantie légale concernant les vices cachés, conformément aux dispositions de l'article 1641 et suivants du Code Civil. Cette garantie s'applique sur tout achat effectué en France métropolitaine à compter du 01.09.92.

2 Extension de garantie

Si votre appareil était immobilisé en raison d'un retard de disponibilité de pièces imputable à BRANDT, notre Garantie 5 ans, gratuite, pièces détachées serait automatiquement reportée d'une durée équivalente à l'immobilisation.

Votre revendeur devra être en possession du justificatif du retard de disponibilité.

3 Pièces détachées longue durée

Votre appareil BRANDT est conçu pour vivre avec vous de nombreuses années. Alors BRANDT garantit la disponibilité de ses pièces fonctionnelles pendant 10 ans à partir de la date d'arrêt de fabrication du produit.

Dans tous les cas, une solution convenable après-vente vous sera fournie.

Choisissez BRANDT aujourd'hui, et profitez pleinement de la vie.

87x 5333

Nom et adresse de l'acheteur

Nom

N° Rue

CP Ville

Date d'acquisition :

CACHET DU VENDEUR

Document à conserver par l'acheteur

TEM

SAS au capital de 227 442 400 F
RCS NANTERRE B 393 306 857
Siège social : 7, rue Henri-Becquerel
92854 RUEIL-MALMAISON CEDEX

Brandt

CERTIFICAT DE GARANTIE D'UN FOUR à MICRO-ONDES

BRANDT vous offre une garantie de 5 ans, valable en France métropolitaine, sur les pièces d'origine constructeur de ses appareils électroménagers. Pour toute mise en œuvre de cette garantie, vous devez vous adresser à votre vendeur ou réparateur reconnu par BRANDT.

Cette garantie nationale s'applique exclusivement :

- aux appareils neufs utilisés dans des conditions normales de fonctionnement conformes aux instructions de la notice d'emploi du constructeur, hors accident, défaut d'aspect, incidents de transports ou de maintenance ou dommages naturels (foudre, dégâts des eaux, etc...)

Cette garantie nationale ne s'applique pas :

- aux remplacements pouvant intervenir sur les éléments ou accessoires faisant partie de l'entretien habituel et courant (éléments de raccordement eau, électricité, etc...)
- aux pièces d'esthétique ou aux pièces dont le vieillissement est considéré comme normal par le constructeur et qui n'entraînent pas une cause de non fonctionnement ou d'aptitude à l'usage initial.
- en cas de modifications des caractéristiques de l'appareil effectuées par l'utilisateur; au matériel utilisé à titre professionnel, commercial ou collectif ; lorsqu'une cause étrangère à l'appareil ou ses composants est à l'origine de la défectuosité.

- en dehors des contrats et des conditions spécifiques du revendeur, cette garantie "pièces certifiées constructeur" ne couvre pas les frais de main d'oeuvre et de déplacement.

Si votre appareil était immobilisé en raison d'un retard de disponibilité de pièces imputable à BRANDT, notre Garantie 5 ans, gratuite, pièces détachées, serait automatiquement reportée d'une durée équivalente à l'immobilisation.

Votre revendeur devra être en possession du justificatif du retard de la disponibilité. Les dispositions stipulées ci-dessus n'excluent pas le bénéfice de la garantie légale concernant les vices cachés, conformément aux dispositions de l'article 1641 et suivants du Code Civil. Cette garantie s'applique sur tout achat effectué en France métropolitaine.