



Ⓚ Betjeningsvejledning

**Mikrobølgeovn elektronisk**



## Indholdsfortegnelse

|   |    |
|---|----|
| Installation  | 4  |
| Sikkerhedsanvisninger   | 10 |
| Indtroduktion af ovnen  | 11 |
| Betjeningspanel   | 12 |
| Indstilling af uret / mikrobølgeovnens forskellige funktioner | 13 |
| Display   | 14 |
| Programmering   | 15 |
| Programmering/Programmering Auto                              | 16 |
| “Speed DEFROST”   | 17 |
| Grill funktion / mikrobølger + grill funktion                 | 18 |
| Programmering grill   | 19 |
| Craquine funktionen   | 20 |
| Craquine fadet  | 22 |
| Gode råd  | 23 |
| Rengøring/vedligeholdelse                                     | 24 |
| Mindre driftsforstyrrelser                                    | 25 |
| Kundeservice  | 26 |

De bedes læse denne betjeningsvejledning nøje og opbevare den til senere brug.

Betjeningsvejledningen indeholder vigtige oplysninger om sikkerhed, installation, brug og vedligeholdelse af ovnen.

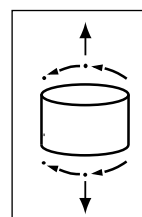
## Installation

### Inden ovnen tilsluttes

- **Kontrollér, at ovnen ikke har transportskader (deformering af døren eller tætningsslisten osv.).** Konstateres der skader inden ibrugtagning, bedes De henvende Dem til Deres forhandler.
- Tag aldrig ovnen i brug lige efter, at den er blevet transporteret fra et koldt til et varmt sted, da kondens kan forstyrre ovnens funktion.

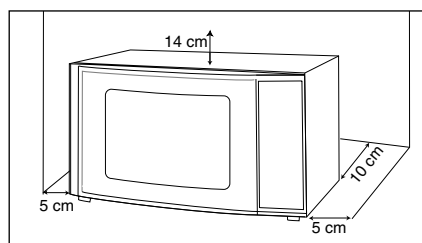
### Placering

- Ovnen er beregnet til indbygning men kan også stilles på et køkkenbord.
- Anbring ovnen på en jævn vandret flade langt væk fra damp eller varmekilder. For at ovnen står helt stabilt, kan højre/venstre fod indstilles i højden (i 5 positioner). Ovnen hæves eller sænkes ved at dreje på foden.
- Sørg for, at der kan komme luft ind **under** og hele vejen rundt om ovnen.



Ovne, der står på køkkenbordet, skal mindst have

- 5 cm luft mellem ovnens sider og væggen
- 14 cm luft over ovnen
- 10 cm luft bag ovnen

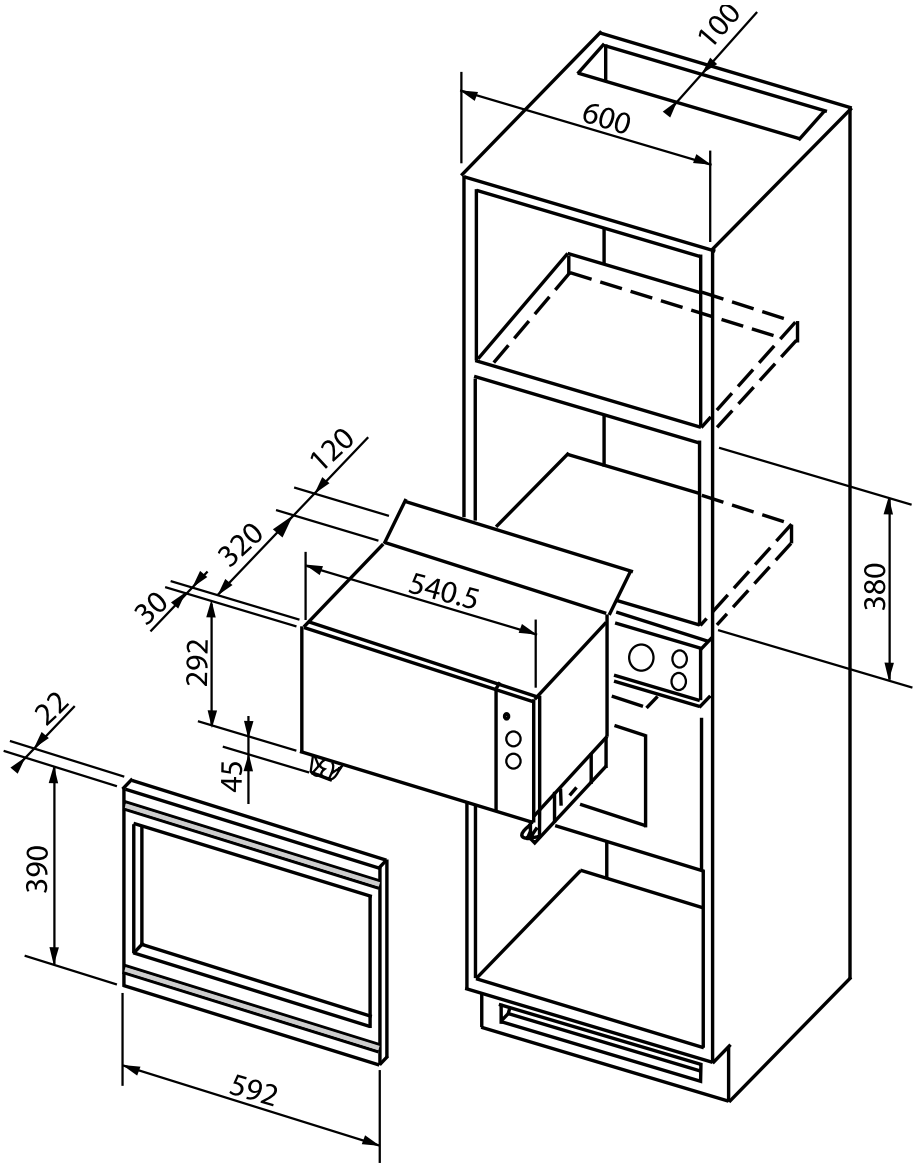


### Eltilslutning

- **Sørg for ikke at tilstoppe ventilationshullerne under og bag på ovnen.**
- **Visse apparater kan indbygges i en skabsniche.** Det specielle indbygningssæt kan fås ved henvendelse til forhandleren.
- Stikket bør være tilgængeligt, når ovnen er installeret.
- Installationen skal have en sikring på 16A.
- Ovnen skal tilsluttes en afbryder med 3 mm brydeafstand i alle poler. Den skal ekstrabeskyttes ifølge Stærkstrømsreglementet.
- Tænd ikke for ovnen, hvis ledningen eller stikket er beskadiget. **Kontakt i så fald vor kundeservice.**

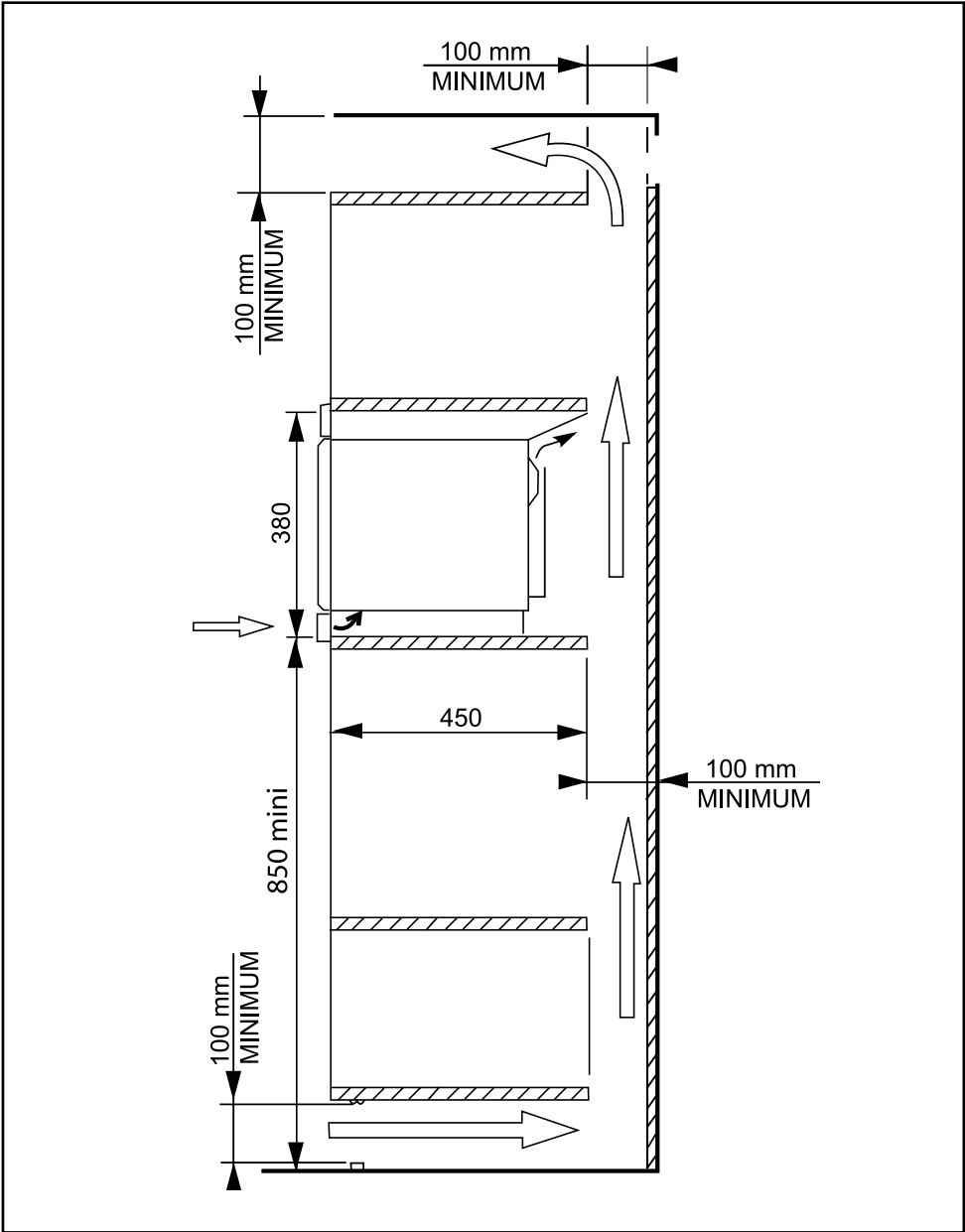
# Installation

## BUILT-IN KIT



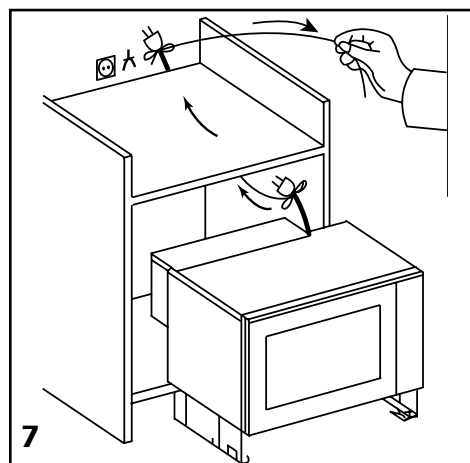
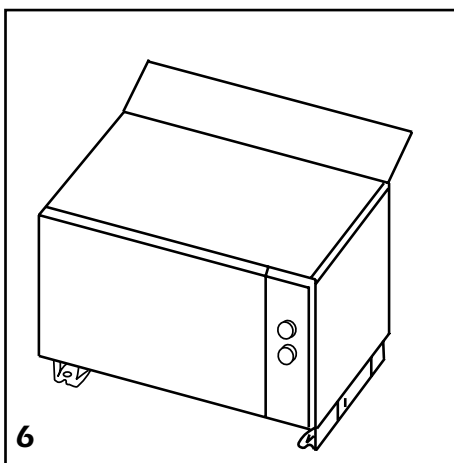
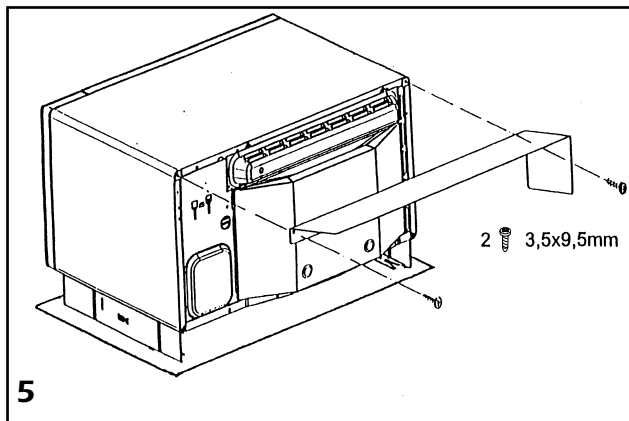
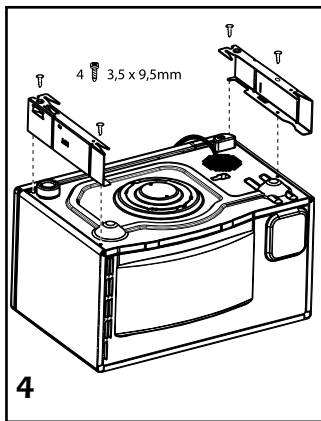
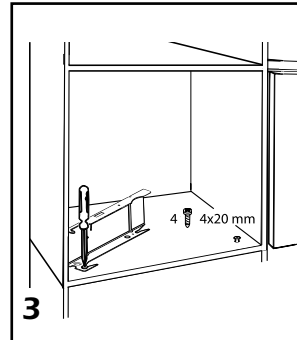
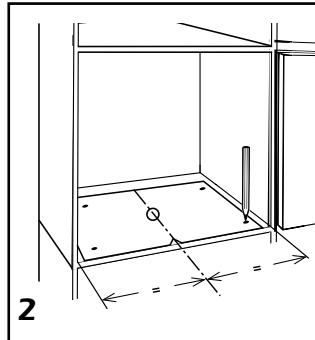
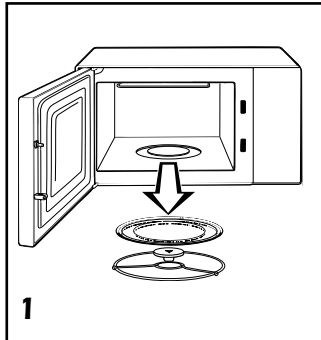
# Installation

## BUILT-IN KIT



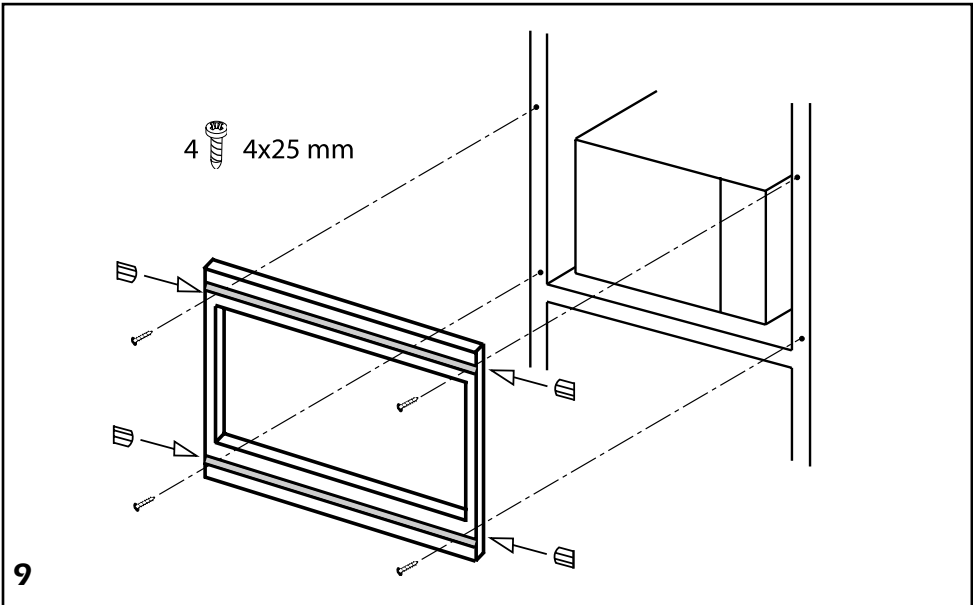
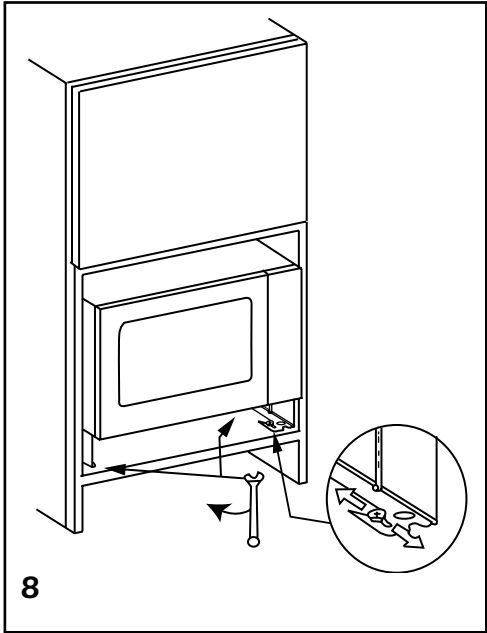
# Installation

## BUILT-IN KIT



# Installation

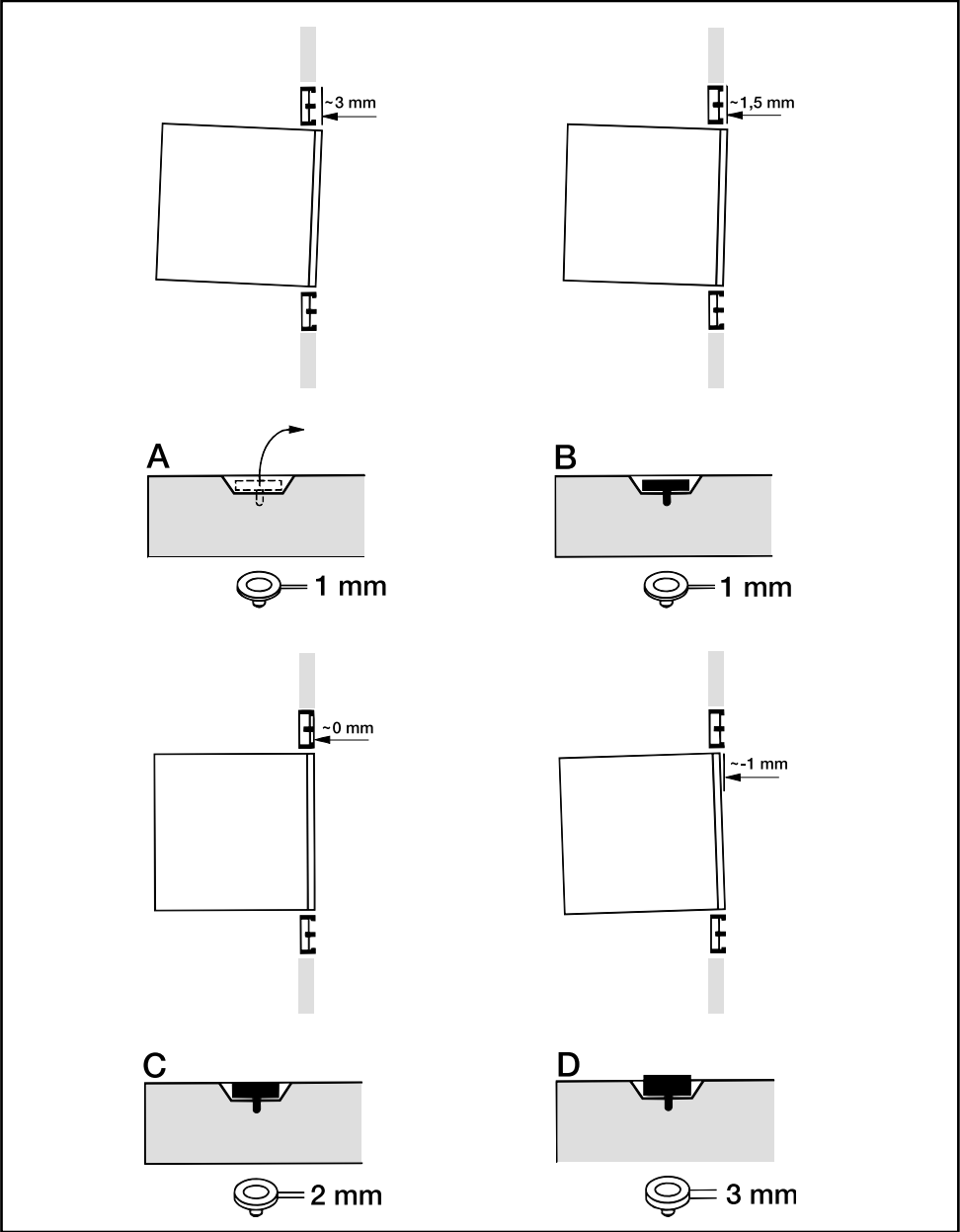
## BUILT-IN KIT





# Installation

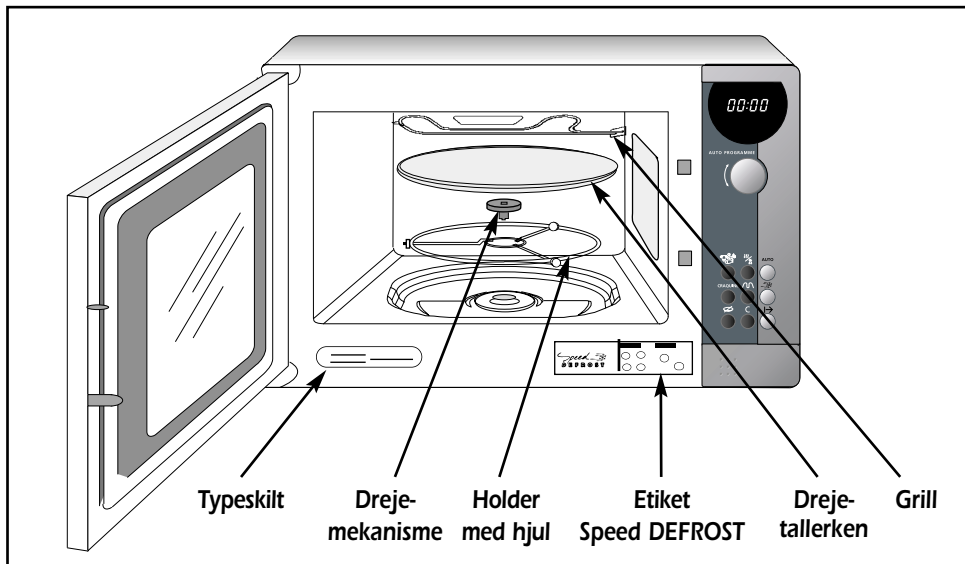
## BUILT-IN KIT



## Sikkerhedsanvisninger

- Ovnen er udelukkende beregnet til madlavning og opvarmning/optøning af madvarer i private hjem. Vi fralægger os ethvert ansvar i tilfælde af u hensigtsmæssig anvendelse af apparatet.
- Sørg for kun at anvende fade, skåle og andet tilbehør, som er egnet til mikrobølgeovn (f.eks. ildfast glas, porcelæn, visse plastikbeholdere mm.).
- For ikke at ødelægge ovnen må den aldrig sættes i gang i tom tilstand eller uden tallerkenen.
- Rør ikke ved låsehullerne på ovnenes forside. Det kan forårsage skader, der efterfølgende kræver reparation.
- Hold øje med ovnen, når maden opvarmes eller bages i éngangsbakker af plastik, papir eller andre antændelige materialer på grund af brandfare.
- Det frarådes at bruge fade, gafler, skeer eller knive af metal, samt metalbånd og klemmer til fryseposer. Dog kan man opvarme madvarer emballeret i lave aluminiumsbakker (max. 4 cm høje) uden låg. Opvarmningstiden vil blot være lidt længere. Sørg for, at bakken står lige midt på tallerkenen, og at den under ingen omstændigheder er tættere end 1 cm på metalvæggene eller ovndøren.
- Til babymad skal følgende overholdes:  
Mad i sutteflasker skal varmes uden sut og derefter rystes og temperaturen kontrolleres, inden maden gives til barnet.  
Inden babymad spises, skal den først blandes godt og temperaturen kontrolleres for at undgå forbrændinger.
- Vi anbefaler i de fleste tilfælde at dække maden til. Sådan bliver den lækrest og ovnen forbliver ren. Dog skal man **altid** huske at tage låget af hermetisk lukkede beholdere eller propper af flasker, inden mad eller væske varmes i ovnen, da beholderne ellers kan sprænges.
- Æg må ikke opvarmes eller koges i skallen i mikrobølgeovn. De kan sprænge og derved beskadige ovnen.
- Hvis der koges væske i ovnen, skal denne lige stå lidt, inden den tages ud af ovnen for at undgå, at der sker en dampudvikling og dermed overkog, som kan skolde hænderne. Man kan også røre i væsken for at undgå dampudviklingen.
- Varmes der kun små mængder mad (f.eks. en pølse eller en croissant), skal der stilles et glas vand ved siden af.
- Hvis maden varmes for længe, kan den tørre helt ud eller forkulle. Derfor er det vigtigt at holde øje med opvarmningen.
- Er der røg i ovnrummet, må ovndøren ikke lukkes op for at kvæle eventuelle flammer. Der skal slukkes for ovnen eller stikket trækkes ud af stikkontakten.
- ADVARSEL: Lad ikke mindre børn bruge ovnen uden opsyn.
- For at bortlede restfugtighed er apparatet forsynet med en forsinket ventilationsfunktion. Afhængigt af den valgte stege/bagemetode (solo/grill/kombineret) vil ovnventilationen kunne fortsætte med at fungere efter endt stege/bagetid. Den slukker automatisk efter 3 minutter.

## Introduktion af ovnen



### ▪ Drejetallerkenen

sikrer automatisk, at mad varmes jævnt.

- Tallerkenen drejes ved hjælp af drejemekanismen og holderen med hjul.
- Den drejer i begge retninger.
- Drejer tallerkenen ikke rundt, skal De undersøge, om den eller holderen er anbragt korrekt.
- Tallerkenen kan bruges til at varme maden i.
- Når den tages ud af ovnen, skal man holde i de dertil indrettede holdere.

### ▪ Drejetallerkenen slås fra,


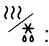



når der bruges plader/fade, som fylder hele ovnen. I så tilfælde skal fadet vendes eller indholdet røres igennem, når den halve tilberedningstid er gået.

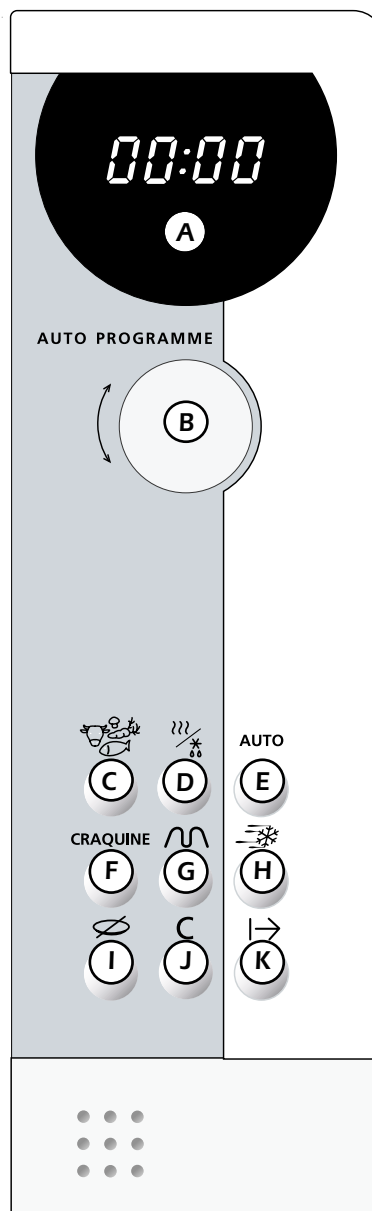
### ▪ Holder med hjul

Prøv aldrig på at dreje holderen med hånden, det kan beskadige drejemekanismen. Drejer tallerkenen ikke rigtigt, skal det undersøges, om der ligger en genstand under den.

- **Etiketten Speed DEFROST:** Klæb etiketten fast nederst på ovnen som vist på billedet.

## Betjeningspanel

- A Display :**  
Leter programmeringen ved at vise madvaren og funktioner, programmeret tid eller vægt samt klokkeslæt.
- B AUTO PROGRAM:**  
Med denne knap vælges madvare og funktion, tilberedningstid og vægt.
- C MADVARE knappen**  :  
Denne knap giver mulighed for at vælge de forskellige muligheder for madvare.
- D Knappen FUNKTIONER**  :  
Denne knap giver mulighed for at vælge den ønskede funktion.
- E AUTOMAT knap**  
Programmerer automatisk den nødvendige tid afhængigt af madvaren og dens vægt.
- F "CRAQUINE" knap**  
Programmerer **Craquine** funktionen med den tilhørende ovnplade.
- G GRILL**   
Med denne knap vælges mellem grillens to styrker.
- H "Speed DEFROST" knappen**  
Denne funktion giver mulighed for hurtig optøning af madvarer.
- I Stop drejetallerken**   
Med denne knap stoppes drejetallerkenen.
- J Stop / Annullering C :**  
Med denne knap kan et igangværende program standses (Stop) eller slettes (Annullering). Der skal trykkes én gang for Stop, og to gange for Annullering. Knappen kan også stille klokken.
- K Start knap**  :  
Sætter programmerne i gang.



## Indstilling af uret

Hvis stikket har været trukket ud af stikkontakten eller der har været en strømafbrydelse, vil uret vise 00:00 og blinke.

### Sådan stilles uret:




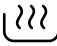
- Tryk på knappen **Stop/Annullering C** i 5 sekunder.  
"00:00" blinker, og når der lyder et bip, kan uret indstilles.

- Stil uret ved at dreje på knappen.

- Bekræft indstillingen med et enkelt tryk på **Stop/Annullering C**.

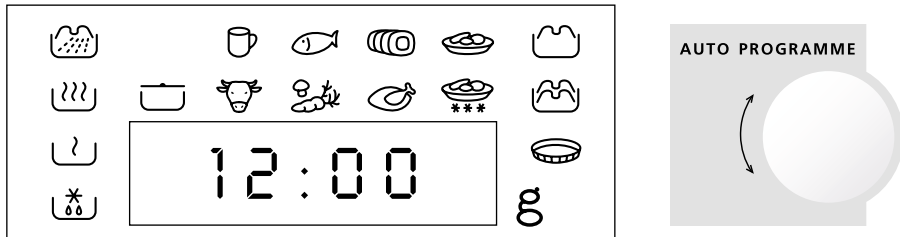
Nu viser uret klokkeslættet.

## Mikrobølgeovnens forskellige styrker

| STYRKE   | ANVENDELSE  |
|--|---|
|  150 OPTØNING     | Bruges til optøning af alle slags madvarer og til forsigtig og langsom bagning.   |
|  500 LAV VARME    | Bruges til tilberedning af fisk og fjerkræ.<br>Bruges til færdigkogning af retter påbegyndt ved FULD VARME, f.eks. grønne bønner, linser eller mælkeprodukter.<br>Denne funktion kan benyttes, når der programmeres med M.B. knappen. |
|  700 MIDDEL VARME | Bruges til at opvarme alle typer flydende eller fast mad og kolde eller frosne færdigretter.  |
|  900 FULD VARME   | Bruges til at koge grøntsager og suppe.   |
| <b>Total effekt : 900 W</b>  |   |

Når der vælges en madvare, programmeres den passende styrke automatisk.

## Display

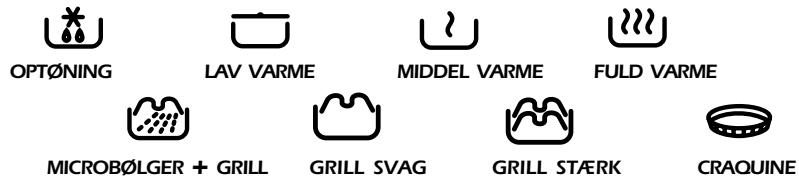


Display og knapper bruges til at vælge :

### Madvare



### Funktioner



Vægt Til AUTOMATISK programmering g

Tilberedningstid (eller ur)

12:00

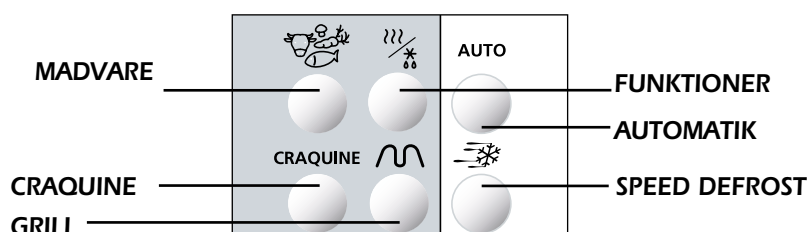
Den madvare eller funktion, man er ved at vælge, vil blinke.


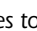
# Programmering

Ovnen er nu tilsluttet nettet og klokken indstillet korrekt.

Åbn døren, anbring maden i ovnen og luk ovndøren. Er ovndøren ikke lukket ordentligt, virker ovnen ikke.

Foretag programmeringen med disse knapper :





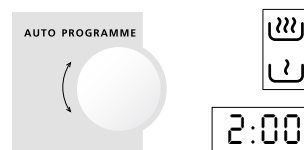
- Når ovnen stopper, lyder der tre biplyde som tegn på, at programmet er afsluttet. Disse biplyde vil blive gentaget hvert minut i ti minutter, indtil ovndøren åbnes.
- Knappen **Stop Drejetallerken**  kan aktiveres både før programmet starter eller i løbet af det.
- Hvis der laves en fejl i programmeringen, skal der trykkes to gange på knappen **Annullering** .

.....  
**Mulige programmeringer :**

## Ekspres programmering

▼ Indstil den ønskede tid (f.eks. 2 min) ved hjælp af knappen.


Funktionerne  og  blinker skiftevis for at vise, at styrken er på 900 W.

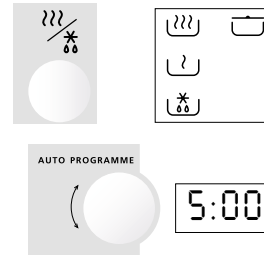


▼ Tryk på **Start** knappen .

## Programmering

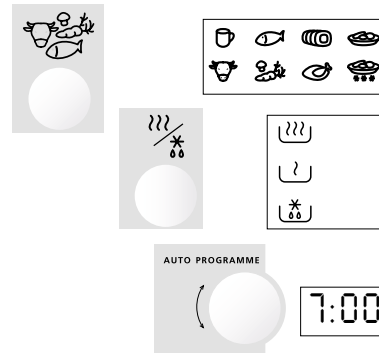
### Programmering med knappen Funktion

- ▼ Tryk på knappen **FUNKTION** og vælg mikrobølgefunktionen, f.eks. funktionen LAV VARME .
- ▼ Vent til 00:00 blinker. Programmer den ønskede tid ved hjælp af tidsindstillingsknappen.
- ▼ Tryk på **Start** knappen I→.



### Programmering med knappen Madvare

- ▼ Tryk på knappen **MADVARE** for at vælge madvaren.
- ▼ Tryk på knappen **FUNKTION** og vælg mikrobølge funktionen. Effekten er nu tilpasset programmet.
- ▼ Vent til 00:00 blinker. Programmér den ønskede tid ved hjælp af tidsindstillingsknappen.
- ▼ Tryk på **Start** knappen I→.

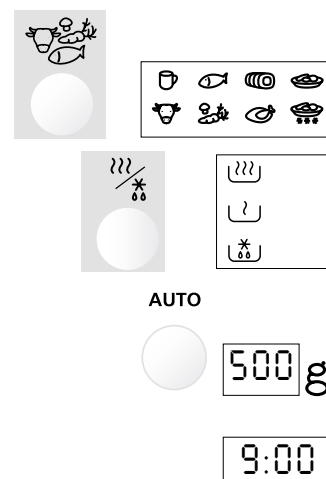


## Programmering Auto

### Programmering automatik

Tilberedningstiden regnes ud automatisk.

- ▼ Tryk på knappen **MADVARE** og vælg en madvare.
- ▼ Tryk på knappen **FUNKTION** og vælg mikrobølge funktionen.
- ▼ Tryk på knappen **AUTO**, vægten **50** g blinker: Indstil madvarens vægt.
- ▼ Tryk på knappen **Start** I→.  
**Den passende tid bliver vist automatisk.**





## Speed DEFROST

Speed DEFROST giver mulighed for hurtig optøning af madvarer, dog kun max. 500 gram ad gangen, hvis man vil være sikker på at opnå et godt resultat. Skal der optøes madvarer med en højere vægt, bør man benytte knappen FUNKTIONER til optøning (se forrige side).

- ▼ Til hurtig optøning af kød, fjerkræ, fisk, grøntsager og væsker trykkes der én gang på Speed DEFROST knappen:



**5 d1** vises.

- ▼ Til hurtig optøning af brød, boller og kager trykkes der to gange på Speed DEFROST knappen:

**5 d2** vises.

- ▼ Vent til **100 g** blinker.


- ▼ Indtast madvarens vægt med valgknappen (kun op til 500 gram).



- ▼ Tryk på **Start** knappen  $\rightarrow$ .

Den tid, der skal bruges til optøningen, bliver udregnet automatisk afhængigt af madvarens vægt. Tiden kan variere alt efter madvarens oprindelige temperatur. De angivne tider svarer til dybfrosne produkter på  $-18^{\circ}\text{C}$ .

Tiden vises i display og ovnen starter.

- I optøning/Speed DEFROST programmet  lyder der enbiplyd halvejs inde i programmet for at minde om, at maden skal vendes for at opnå et godt resultat. Luk ovndøren igen og tryk på **Start**  $\rightarrow$  for for at starte ovnen igen.

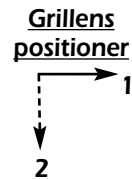
## Grill funktion





Denne funktion giver mulighed for at brune madvarer som f.eks. gratiner eller kød. Den kan bruges før eller efter at retten er bagt, alt efter den enkelte opskrift.

- Grillelementet kan vippe, så ovnen er nemmere at rengøre.

1. Vandret position til gratiner og flade grillretter.
2. Lodret position ved rengøring af ovnen.

Grillelementet skal køle af i 25 minutter, inden der kan røres ved det.



- Ved anvendelse af grillen skal der bruges grydelapper eller grillhandsker, når maden tages ud af ovnen, og der skal benyttes ildfaste fade, som kan tåle meget høje temperaturer, f.eks. ildfast glas eller stentøj.
- Der kan vælges mellem 2 grillstyrker: **Grill stærk**  (tryk på **Grill** knappen  én gang) og **Grill svag**  (tryk på **Grill** knappen  to gange).  
**Grill stærk** bruges til at grillstege kød og fisk med og **Svag GRILL** bruges ved funktionen mikrobølge + grill til gratinering af sarte madvarer.

## Mikrobølge + grill funktion

Denne funktion giver mulighed for at benytte mikrobølger og grill funktionen samtidig, så maden steges meget hurtigt.

### GRILLSTATIV

Når **Grill** eller **Grill + M.B.**, funktionen benyttes, kan kødstykker og lignende brunes på grillstativet.

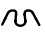


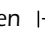
Når grillstativet benyttes, skal det stilles midt på drejetallerkenen. Grillstativet må under ingen omstændigheder bruges sammen med metalfade, når mikrobølge eller grill + mikrobølge benyttes.

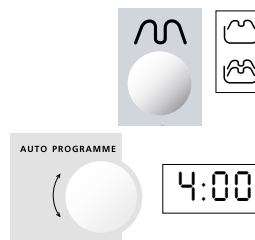
Der kan dog varmes mad i en aluminiumsbakke ved at stille den på en tallerken, så bakken ikke rører ved grillstativet.



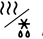

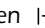
## Programmering grill

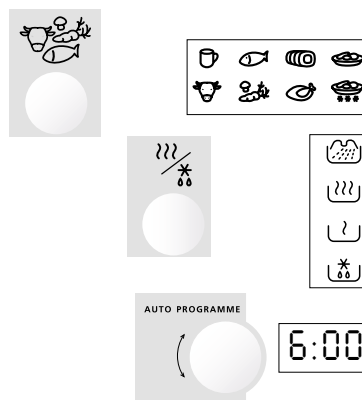
### Anvendelse af grill med 2 grillstyrker

- ▼ Tryk på **Grill** knappen  én gang for at vælge **Grill stærk** , og to gange for at vælge **Grill svag** .
- ▼ Vent til 00:00 blinker. Programmér den ønskede tid ved hjælp af tidsindstillingsknappen.
- ▼ Tryk på **Start** knappen  .
  - ▶ Ved at trykke en tredje gang på **GRILL** knappen standses grillen.

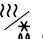

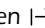


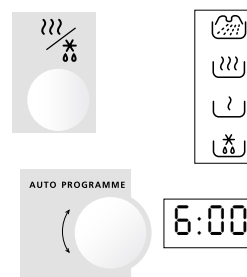
### Anvendelse af funktionen mikrobølger + grill :

- ▼ Tryk på knappen **MADVARE** for at vælge madvaren.
- ▼ Tryk på knappen **FUNKTION** , og vælg mikrobølge + grill  funktionen. Mikrobølge- og grillstyrke tilpasses automatisk den pågældende ret.
- ▼ Vent til 00:00 blinker. Programmér den ønskede tid ved hjælp af tidsindstillingsknappen.
- ▼ Tryk på **Start** knappen  .



Hvis den madvare, De vil varme, ikke svarer til en af de viste kategorier :

- ▼ Tryk på knappen **FUNKTION** , og vælg mikrobølge + grill  funktionen. I så tilfælde vil der blive programmeret middel mikrobølgevarme og stærk grillvarme.
- ▼ Vent til 00:00 blinker. Programmér den ønskede tid ved hjælp af tidsindstillingsknappen.
- ▼ Tryk på **Start** knappen  .



## CRAQUINE funktionen

Ved brug af **Craquine** funktionen spares der tid og energi, samtidig med at retterne bevarer deres smag, farve og sprødhed.

- **Craquine** funktionen med det tilhørende fad gør det muligt at benytte grill- og mikrobølge funktionen samtidig.
- **Craquine** fadet har en speciel belægning, der absorberer mikrobølgerne nedefra.
- Det spreder varmen under madvaren og giver den ønskede farve og sprødhed, samtidig med at grillen bruner retten ovenfra.

### **2 mulige anvendelser:**

- **Uden forvarmning** - **Craquine** funktionen giver mulighed for at bage og brune de fleste dybfrosne og friske produkter på dejbasis, der samtidig får den sprødhed, som bagning i en almindelig ovn giver.
- **Med forvarmning** - **Craquine** pladen kan forvarmes tom med **Craquine** knappen i maksimum 2 minutter. Sådan kan man svitse og stege små kødstykker eller opvarme/brune færdigretter på dejbasis i portioner og frosne eller kolde færdigretter.

### **Gode råd**

- Tag maden ud af dens emballage, inden den bages eller opvarmes med **Craquine** funktionen.
- Start med en kort tilberedningstid, som om nødvendigt kan forlænges.
- Alle madvarer med skal eller skind som f.eks. kartofler eller pølser skal prikkes, inden de bages.
- Kød skal være helt optøet og aftørres godt, inden det brunes med **Craquine** funktionen.
- Ligesom ved bagning i almindelig ovn skal der holdes øje med maden under tilberedningen.
- Sørg for at beskytte hænderne, da fadet bliver meget varm.
- Fylde eller farserede dejretter må ikke spises for hurtigt, efter at de er kommet ud af ovnen. De kan være lune på ydersiden men meget varme indeni.
- De må **aldrig** koge eller opvarme æg med **Craquine** funktionen.
- Skal der bages flere retter efter hinanden med **Craquine** funktionen, anbefaler vi at afkøle ovnen i ca. ti minutter mellem hver bagning, for at dejen kan blive brunet rigtigt.

## CRAQUINE funktionen

### Eksempel : Sådan bages en dybfrosne pizza på 350 g

Anbring den dybfrosne pizza på **Craquine** fadet og stil **denne** midt på drejetallerkenen.

#### Programmering

- 1 Tryk på **Craquine** knappen.

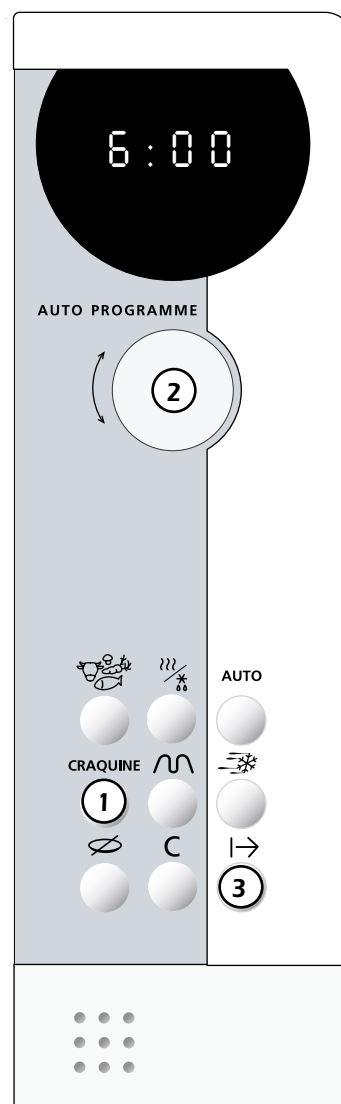
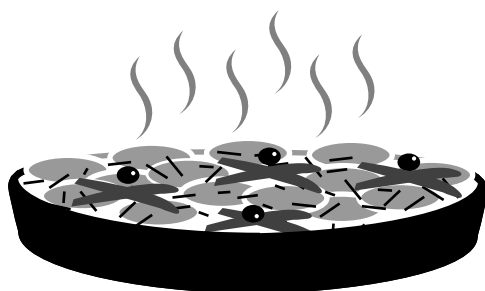


- 2 Vent til 00:00 blinker.  
Programmér den ønskede tid ved hjælp af tidsindstillingsknappen, f. eks. 6 min.



- 3 Tryk på **Start** knappen I→ .  
Tallerkenen begynder at dreje, lyset i ovnen tændes.

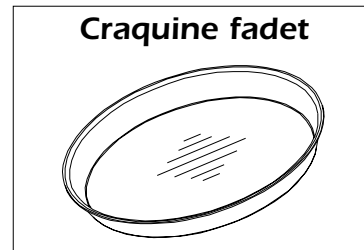
► Benyt grydelapper, når pizzaen tages ud af ovnen, da fadet bliver meget varmt..



## CRAQUINE fadet

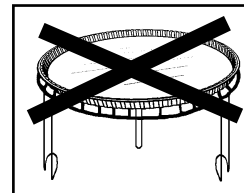
### Vedligeholdelse af Craquine fadet

- Fadets overflade har en slip-let belægning, det er derfor ikke nødvendigt at smøre den inden brug.
- Der må ikke skæres i selve fadet, så belægningen ikke beskadiges.
- Fadet rengøres ganske enkelt med en svamp, varmt vand og flydende rengøringsmiddel. Der må ikke benyttes metalsvamp eller skurepulver. Fadet kan også vaskes i opvaskemaskinen.




### Bemærk

- **Craquinefadet må ikke stilles på grillstativet. Der kan ske varige skader på ovnen.**
- **Craquine** fadet må ikke bruges i en almindelig ovn, på komfurer (gas, elektrisk eller andet) eller på en hvilken som helst flade, der afgiver stærk varme.
- Der må ikke lægges køkkengrej på det varme **Craquine** fad; den meget høje temperatur kan beskadige det.



## Gode råd

### I LØBET AF BAGNINGEN/STEGNINGEN:

- Hvis der er indstillet en "tilberedningstid" eller Auto knappen er benyttet, **kan denne tid til hver en tid ændres.**
- Drejetallerkenen kan stoppes eller startes i løbet af programmet ved at trykke på knappen **Stop Drejetallerken** .
- For at ændre valg af **funktion** eller **madvare** skal der trykkes to gange på knappen **Stop/Annullering** C og indstillingen startes forfra.
- Hvis ovndøren åbnes, inden programmet er afsluttet, skal den lukkes og der skal trykkes på Start I→ knappen for at starte ovnen igen.
- Hvis maden tages ud, før programmet er afsluttet, skal dette slettes ved at trykke to gange på knappen **Annullering** C .

### BEMÆRK :

- Hvis en programmering påbegyndes og der ikke trykkes på knappen **Start** I→ inden for 3 minutter, bliver programmet annulleret (display vil igen vise klokkeslæt).

## Rengøring/vedligeholdelse

- Regelmæssig rengøring af ovnen sikrer lang og god driftssikkerhed. I de fleste tilfælde kan snavs i ovnen undgås ved at dække skålene/fadene til.

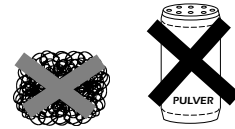
- **Sørg for, at der er rent på bordet omkring ovnen. Hvis snavs omkring ovnen suges ind i den, kan det anrette skader.**

- Ovnen rengøres både ud- og indvendigt med en fugtig svamp med et mildt rengøringsmiddel. Tør efter med en blød klud.



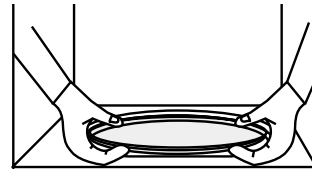
**ADVARSEL** : Hold kanten omkring døren og ovnrummet ren. Beskadiges disse overflader på grund af for meget snavs, bedes De henvende Dem hos vor kundeservice, inden ovnen benyttes igen.

- Der må ikke anvendes skurepulver, alkohol eller opløsningsmidler, det kan anrette skader på ovnen.



- Hvis ovnen lugter, skal der koges en kop vand tilsat citronsaft eller vineddike i 2 minutter. Derefter vaskes ovnen indvendigt med lidt opvaskemiddel.

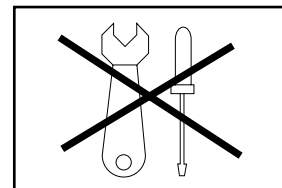
- Drejetallerkenen kan fjernes for at lette rengøringen. Tag fat i de dertil indrettede områder. Hvis drejemekanismen fjernes, må der ikke komme vand i hullet ved motorakselen.



Husk at sætte drejemekanismen, holderen med hjul og tallerkenen rigtig på plads igen.

- Der må ikke anvendes damprensere ved rengøring af mikrobølgeovnen.”
- Har ovnen været udsat for skader, skal De undersøge, - **om døren er blevet deformeret.**

- Hvis ovnen ikke virker, skal De kontrollere følgende, **inden** De kontakter vor serviceafdeling:
  - Undersøg tilslutningen.
  - Undersøg, om ovndøren er lukket ordentligt.
  - Kontrollér programmeringen.



**ADVARSEL** : Forsøg aldrig selv at reparere apparatet.

**ADVARSEL**: Kun fagfolk må foretage indgreb i ovnen, da mikrobølger skal omgås med varsomhed.



## Mindre driftsforstyrrelser

### Problem

- ▼ Tiden tæller ned, men ovnen virker ikke (tallerkenen drejer ikke rundt, lyset er ikke tændt og maden er ikke varm).
- ▼ Ovnen larmer.
- ▼ Der er dug på ovnruden.
- ▼ Tallerkenen drejer ikke korrekt.
- ▼ Maden er ikke blevet varm i mikrobølgeprogrammet.
- ▼ Ovnen udsender gnister.

### Råd

- ▲ Tryk på knappen **Stop Drejetallerken** i 5 sekunder.
- ▲ Justér den indstillelige fod. Rengør hjulene og området under drejetallerkenen.
- ▲ Rengør ventilationsristen under ovnen.
- ▲ Rengør hjulene og området under drejetallerkenen.
- ▲ Rengør ventilationsristen under ovnen. Kontroller, om det anvendte køkkengrej er egnet til mikrobølgeovn.
- ▲ Kontroller, om drejemekanismen og holderen med hjul er anbragt rigtigt. Rengør ovnen grundigt. Fjern eventuelle metalgenstande fra ovnens sider. Brug aldrig metalgenstande sammen med grillstativet.

# Kundeservice

## Kære kunde!

Vi håber, at brugsvejledningen har besvaret alle Deres spørgsmål, ellers er De velkommen til at kontakte os på nedenstående telefonnumre. Skulle der mod forventning opstå fejl, er det vigtigt, at der kun rekvireres kvalificeret hjælp og kun benyttes originale reservedele. Opgiv altid apparatets fulde type- og ident.nummer ved en reklamation. Oplysningerne findes på apparatets typeskilt.

Inden De tilkalder service, må De kontrollere de fejlmuligheder, De selv kan afhjælpe. Uberettiget tilkald af serviceassistance må De selv betale.

Der er reklamationsret i henhold til købeloven. Denne reklamationsret indskrænker ikke Deres forhandlers ansvar efter købeloven, og en henvendelse til os virker samtidig som reklamation overfor forhandleren.

## Købsdatoen skal kunne dokumenteres ved hjælp af faktura/købsnota.

Leverandør:

### BRANDT NORDEN A/S

Lollandsgade 4, 6400 Sønderborg

|                                     |                             |                 |
|-------------------------------------|-----------------------------|-----------------|
| Produktinformation                  | 7342 1810                   | Salgsafdelingen |
| Bestilling af lokal servicetekniker | 7342 1840                   | Kundeservice    |
| Bestilling af reservedele           | 7342 1840                   | Kundeservice    |
| Fax servicebestilling               | 7342 1841                   |                 |
| Fax reservedelsbestilling           | 7342 1851                   |                 |
| E-mail servicebestilling            | kundeservice@elcobrandt.com |                 |
| E-mail reservedelsbestilling        | reservedele@elcobrandt.com  |                 |
| Brandt Norden A/S hjemmeside        | www.elcobrandt.dk           |                 |



