



**MARQUE: THOMSON**  
**REFERENCE: PRIMO TH SS iNOX**  
**CODIC: 4086732**



**NOTICE**  
↓

# **THOMSON**

## **PRIMO TH FULL**

**Lave-vaisselle**

**Dishwasher**

**Vaatwasser**

**Lavavajillas**



**Manuel d'instructions**  
**Instruction Manual**

**Gebruiksaanwijzing**  
**Manual de instrucciones**

## TABLE DES MATIÈRES

AVERTISSEMENTS .....	2
INSTRUCTIONS IMPORTANTES DE SÉCURITÉ.....	6
DESCRIPTION.....	7
AVANT D'INSTALLER VOTRE LAVE-VAISSELLE .....	9
INSTRUCTIONS D'INSTALLATION .....	9
Préparation et assemblage de la porte du meuble (non fournie) .....	10
Réglage de la tension du ressort de la porte.....	11
Raccordement à l'alimentation en eau.....	13
Application de la bande de condensation.....	14
Mise à niveau.....	14
FONCTIONNEMENT.....	14
Recommandations et mises en garde générales .....	15
Chargement des paniers.....	15
Utilisation de l'adoucisseur d'eau .....	19
Utilisation du liquide de rinçage et distributeur de détergent .....	21
Programmes de lavage .....	23
Démarrage du lave-vaisselle .....	24
NETTOYAGE ET ENTRETIEN .....	26
Nettoyage du dispositif de filtrage.....	26
Nettoyage de la porte.....	26
Nettoyage des bras d'aspersion .....	27
Précautions contre le gel.....	27
GUIDE DE DÉPANNAGE .....	27
DONNÉES TECHNIQUES DU PRODUIT.....	30

## **AVERTISSEMENTS**

Cet appareil est destiné à être utilisé dans des applications domestiques et analogues telles que:

- des coins cuisines réservés au personnel dans des magasins, bureaux et autres environnements professionnels;
- des fermes;
- l'utilisation par les clients des hôtels, motels et autres environnements à caractère résidentiel;
- des environnements du type chambres d'hôtes.

Cet appareil peut être utilisé par des enfants âgés d'au moins 8 ans et par des personnes ayant des capacités physiques, sensorielles ou mentales

réduites ou dénuées d'expérience ou de connaissance, s'ils (si elles) sont correctement surveillé(e)s ou si des instructions relatives à l'utilisation de l'appareil en toute sécurité leur ont été données et si les risques encourus ont été appréhendés. Les enfants ne doivent pas jouer avec l'appareil. Le nettoyage et l'entretien par l'utilisateur ne doivent pas être effectués par des enfants sans surveillance.

Si le câble d'alimentation est endommagé, il doit être remplacé par le fabricant, son service après-vente ou des personnes de qualification similaire afin d'éviter un danger.

Les détails concernant la méthode

et la fréquence du nettoyage sont définis en page 26&27 dans la section de “NETTOYAGE ET ENTRETIEN”.

Il convient que la porte ne soit pas laissée en position ouverte dans la mesure où cela pourrait présenter un danger de basculement.

**MISE EN GARDE:** Les couteaux et les autres ustensiles pointus doivent être placés dans le panier pointe vers le bas ou en position horizontale.

Les ensembles de raccordement neufs fournis avec l'appareil doivent être utilisés; il convient de ne pas réutiliser les ensembles de raccordement usagés.

Les informations sur la façon de

charger le lave-vaisselle sont définies en pages 15&19 dans la section “CHARGEMENT DES PANIERS”.

La pression minimale admissible pour l’arrivée d’eau est de 0.04 MPa.

La pression maximale admissible pour l’arrivée d’eau est de 1 MPa.

La fiche de prise de courant doit demeurer facilement accessible après l'installation de l'appareil. Le nombre maximal de couverts à laver par ce lave-vaisselle est de 14 couverts.

En ce qui concerne les informations détaillées sur la méthode de la fixation et les dimensions nécessaires, référez-vous dans la section “INSTALLATION”.



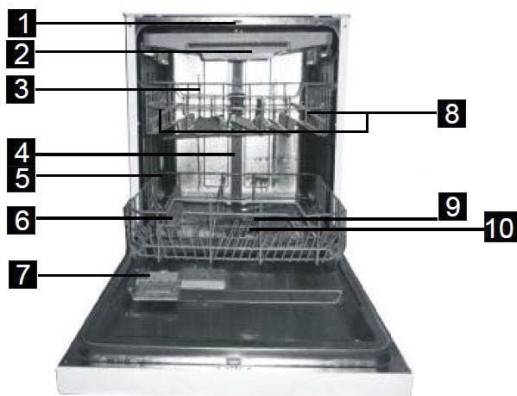
### **INSTRUCTIONS IMPORTANTES DE SÉCURITÉ**

- Le lave-vaisselle ne doit être utilisé que pour le lavage de la vaisselle et des ustensiles de cuisine.
- Ne déconnectez jamais l'appareil du réseau électrique en tirant sur le câble d'alimentation, saisissez toujours la prise.
- Ne touchez jamais le lave-vaisselle lorsque vous êtes pieds nus ou que vous avez les mains ou les pieds mouillés.
- N'ouvrez pas la porte durant un cycle de lavage car de la vapeur et de l'eau chaude pourraient être éjectées du lave-vaisselle.
- Si vous souhaitez vous débarrasser d'un appareil en fin de vie comportant une serrure / un loquet sur la porte, veillez à ce que celui-ci soit désactivé afin d'éviter que des enfants ne se retrouvent enfermés à l'intérieur en jouant.
- Ne laissez pas les enfants grimper sur la porte du lave-vaisselle et ne mettez aucun objet lourd sur la porte lorsqu'elle est ouverte; cela risquerait de déséquilibrer l'appareil.



## DESCRIPTION

### Vue avant (Intérieur)



1. Bras d'aspersion supérieur
2. Étagère à couverts
3. Panier supérieur
4. Tuyau interne
5. Panier inférieur
6. Réservoir de sel
7. Distributeur de détergent et de

### Vue arrière



8. Étagère porte-tasses
9. Bras d'aspersion inférieur
10. Dispositif de filtrage
11. Valve d'arrivée d'eau
12. Tuyau de vidange

## Panneau de Contrôle

### Présentation



### Côté gauche du panneau de contrôle



#### 1. Affichage

- Affiche la durée du programme de lavage et les indicateurs lumineux :



- Affiche la durée avant le départ différé, la dureté de l'eau et les codes d'erreur.
- Affiche les indicateurs lumineux de statuts



Alerte d'arrivée d'eau



Remplissage  
du liquide de  
rinçage



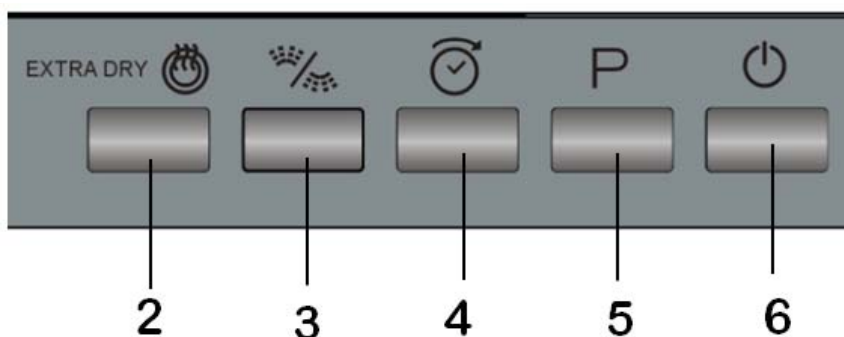
Remplissage du  
compartiment  
de sel

- Affiche les indicateurs lumineux des deux bras d'aspersion :

Désigne le programme de lavage du panier supérieur () ou inférieur () .

- Affiche l'indicateur lumineux du séchage supplémentaire 

### Boutons sur le côté droit du panneau de contrôle



2. Séchage supplémentaire



3. Double aspersion



- Cette fonction vous permet de sélectionner l'aspersion au niveau du panier supérieur () ou inférieur () pour le programme de lavage.

4.  Départ différé

5. P : Programme de lavage

6.  Alimentation

## AVANT D'INSTALLER VOTRE LAVE-VAISSELLE

Avant de brancher le lave-vaisselle à l'alimentation, vérifiez que la tension indiquée sur la plaque signalétique de votre lave-vaisselle correspond à la tension de votre domicile.

Cet appareil doit être relié à la terre. Le fabricant n'est pas responsable pour les dommages se produisant à cause de l'utilisation de l'appareil sans mise à la terre.

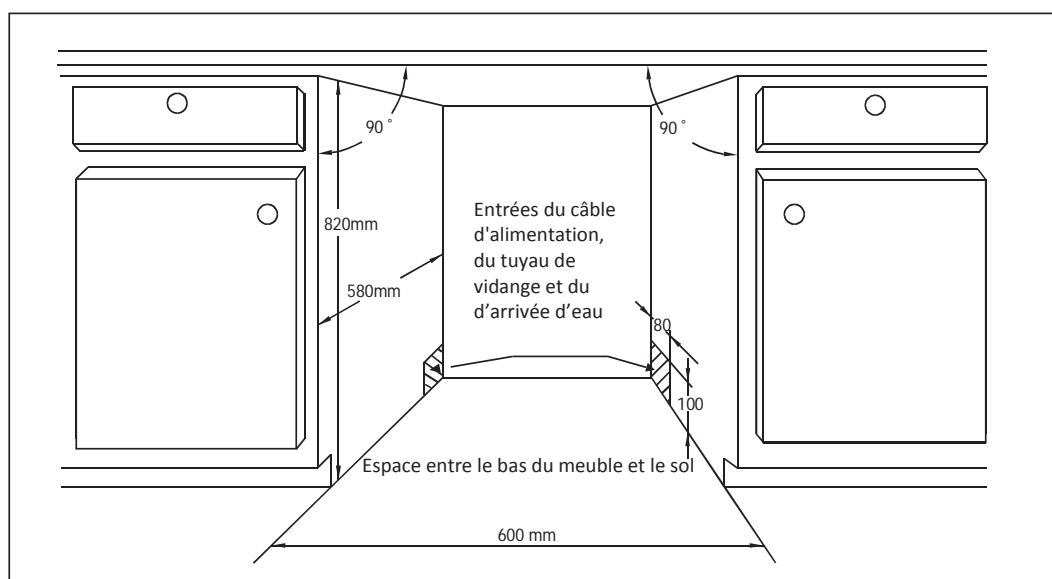
**AVERTISSEMENT** : Coupez l'alimentation électrique avant de procéder à l'installation du lave-vaisselle.

## INSTRUCTIONS D'INSTALLATION

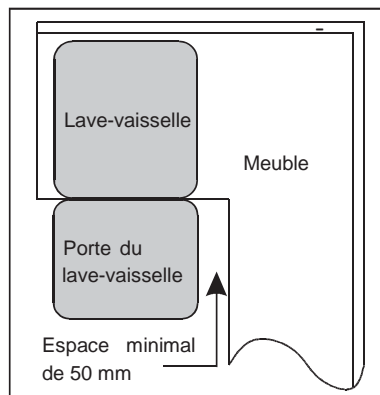
Ce lave-vaisselle peut être installé n'importe où dans votre cuisine à partir du moment où vous disposez d'assez d'espace pour le brancher et le relier aux canalisations d'arrivée et de sortie d'eau.

Pour des raisons de sécurité, n'utilisez pas de rallonge avec cet appareil.

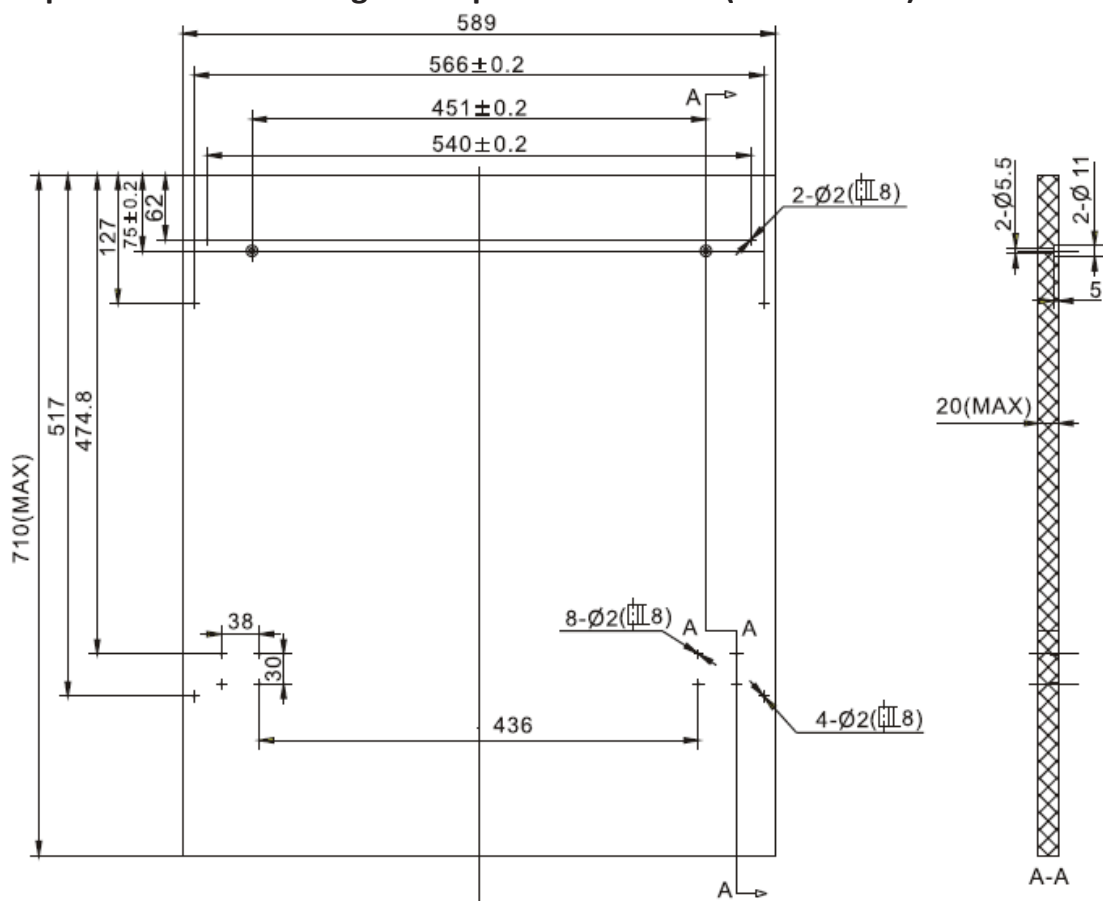
### Conditions requises pour l'encastrement de l'appareil



Il doit y avoir un écart d'au moins 50 mm entre le côté de la porte du lave vaisselle et le mur ou le meuble à proximité.

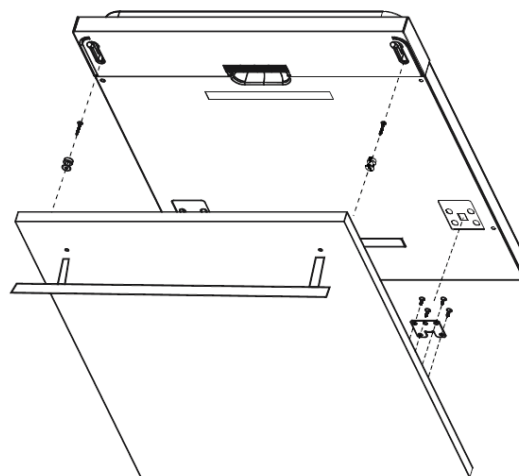


## Préparation et assemblage de la porte du meuble (non fournie)

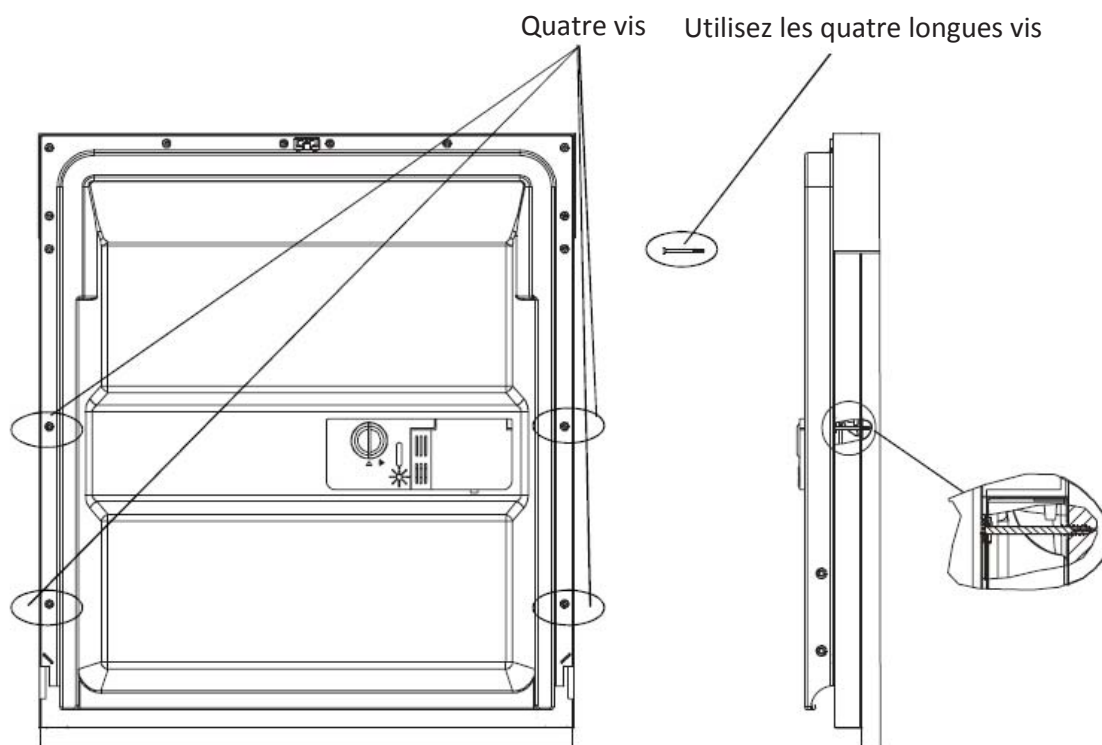


(Unités: mm)

1. Utilisez le schéma d'installation ci-dessus pour marquer les trous puis percer les trous dans la porte du meuble.
2. Fixez la porte décorative sur la porte du lave-vaisselle avec les vis, boulons et supports fournis.

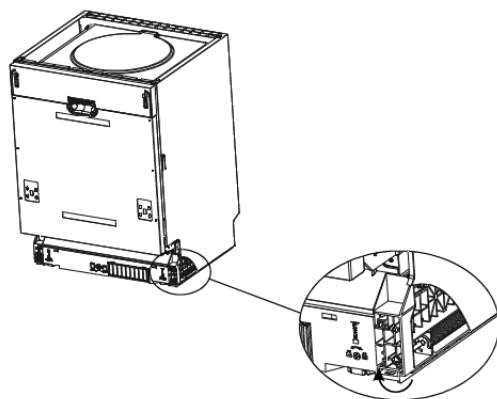


3. Retirez les quatre vis de l'intérieur de la porte du lave-vaisselle et fixez la porte du meuble à la porte du lave-vaisselle en insérant les quatre longues vis puis en les serrant.



### Réglage de la tension des ressorts de la porte

La porte du lave-vaisselle est fixée à des ressorts. Ils sont réglés à l'usine pour garantir qu'ils soient correctement tendus, afin que la porte puisse être ouverte et fermée en douceur.



- Une fois que la porte du meuble a été fixée, vous devrez régler la tension des ressorts de la porte.
- Utilisez une clé Allen (non fournie) pour faire pivoter la vis de réglage ou serrer ou desserrer le câble d'acier.
- La tension des ressorts est correcte lorsque :
  - a) La porte reste à l'horizontale lorsqu'elle est complètement ouverte.
  - b) Vous êtes en mesure de fermer facilement la porte.

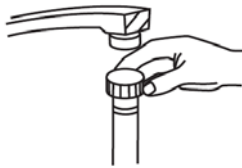
**AVERTISSEMENT** : Un mauvais réglage des ressorts de la porte risque d'endommager l'appareil.

## Raccordement à l'alimentation en eau

Tuyau d'arrivée d'eau (alimentation en eau froide)



Le tuyau d'arrivée d'eau de la machine se termine par un connecteur femelle de 3/4". La canalisation doit donc comporter un connecteur mâle similaire ainsi qu'un robinet d'arrêt à proximité.



Vissez le connecteur droit du tuyau d'arrivée au robinet et serrez fermement; les rondelles doivent impérativement être bien en place à chaque extrémité du tuyau.

### Pression d'eau

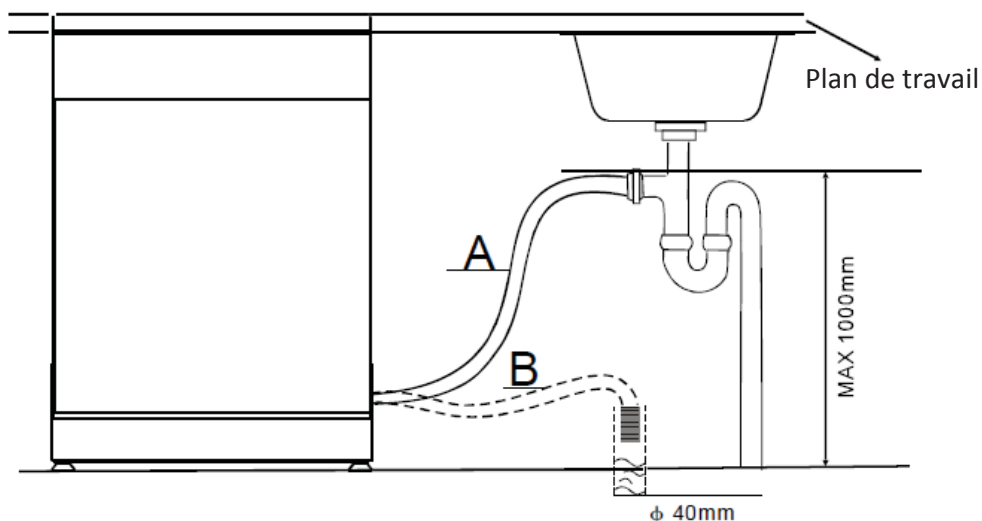
Pour que l'appareil fonctionne parfaitement, la pression d'arrivée d'eau doit être comprise entre 0,04 MPa et 1MPa. L'arrivée d'eau se contrôle au moyen d'un "interrupteur de pression"; ainsi, si la pression des canalisations n'est pas assez forte, le lave-vaisselle mettra plus de temps à se remplir et pourra ne pas fonctionner.

**AVERTISSEMENT**: Refermez le robinet après usage.

### Raccordement à l'évacuation d'eau

Insérez le tuyau de vidange dans un tuyau d'évacuation ou une colonne d'évacuation.

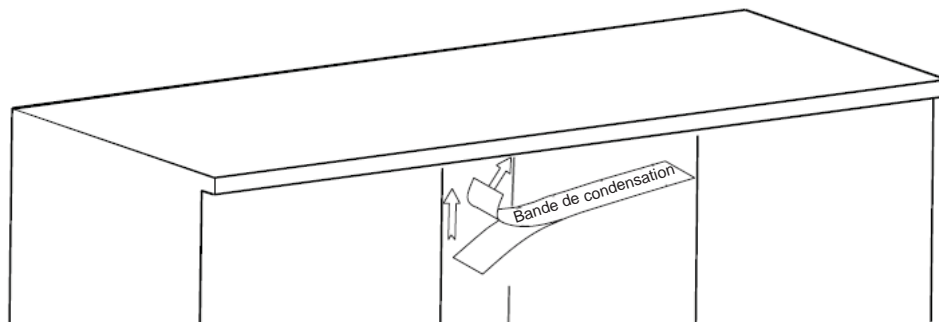
L'extrémité du tuyau doit être raccordée à un tuyau d'évacuation dont la hauteur maximale doit être de 1000 mm au-dessus de la base du lave-vaisselle. L'extrémité du tuyau ne doit pas être plongée dans l'eau pour éviter tout risque de reflux. Le diamètre de la colonne d'évacuation doit être d'au moins 40 mm afin de permettre une entrée d'air autour de l'extrémité du tuyau d'évacuation.



Si des fuites sont détectées, coupez immédiatement l'alimentation en eau et vérifiez tous les raccords de tuyaux. Resserrez les raccords si nécessaire.

Si, pour une raison quelconque, vous n'êtes pas en mesure d'arrêter la fuite vous-même, veuillez consulter un plombier qualifié.

## Application de la bande de condensation



La bande de condensation doit être montée sur la face inférieure du plan de travail pour le protéger contre la pénétration de l'humidité.

1. Assurez-vous que le dessous du plan de travail est propre.
2. Enlevez le papier de protection de la bande.
3. Collez la bande de condensation sous le plan de travail.

## Mise à niveau

Placez le lave-vaisselle sur une surface plane et stable.

Il est très important que le lave-vaisselle soit parfaitement de niveau pour lui permettre de fonctionner correctement. Le cas échéant, réglez les pieds sous la base de l'appareil pour corriger sa position.

## FONCTIONNEMENT

Ce lave-vaisselle nettoie la vaisselle en aspergeant un mélange d'eau propre et de détergent (sous pression) sur la surface sale des ustensiles. L'eau est pompée par les bras d'aspersion en rotation, passe par un filtre qui enlève les restes de nourriture et les particules sales, puis retourne dans les bras d'aspersion.

L'eau sale est pompée et remplacée par de l'eau propre à la fin de chaque cycle (le nombre de fois dépend du cycle utilisé).

### REMARQUE :

Une eau trop dure affecte le fonctionnement du lave-vaisselle. L'eau dure provoque également des dépôts d'hydroxyde de calcium (pellicule blanche) et/ou de tartre sur la surface intérieure en inox de la cuve et sur la résistance du lave-vaisselle, située dans le puisard sous la grille amovible du filtre.

Pour minimiser les conséquences de ce problème, il est recommandé de faire fonctionner le lave-vaisselle à vide avec 1 verre de vinaigre blanc (au moins une fois par semaine).



## **Recommandations et mises en garde générales**

Avant d'utiliser le lave-vaisselle pour la première fois, il est conseillé de lire les instructions ci-dessous pour savoir quels types d'articles mettre au lave-vaisselle, et comment.

### **Avant d'insérer la vaisselle dans les paniers, vous devez:**

- Enlever le gros des résidus alimentaires (ex: os) qui risqueraient de boucher le filtre ou d'abîmer le puisard.
- Faire tremper les résidus brûlés au fond des poêles et des casseroles avant de les mettre au lave-vaisselle.

Il n'est en revanche pas nécessaire de rincer la vaisselle sous le robinet avant de la mettre dans la machine.

### **AVERTISSEMENTS:**

- Faites en sorte que toute la vaisselle tienne bien en place et ne risque pas de se renverser ou de gêner la rotation des bras d'aspersion au cours du cycle.
- Les récipients (tasses, bols, saladiers, verres, casseroles) doivent impérativement être placés avec l'ouverture vers le bas et toutes les éventuelles cavités en biais, faute de quoi l'eau risque de rester piégée à l'intérieur.
- N'empilez pas les articles à laver les uns sur les autres.
- Évitez de placer les verres trop près les uns des autres: ils risqueraient de se heurter et de se casser.
- Chargez les articles les plus volumineux ou ceux qui sont les plus difficiles à nettoyer dans le panier du bas.
- Vérifiez que tous les articles à laver peuvent passer au lave-vaisselle.

### **Articles ne pouvant pas aller au lave-vaisselle:**

- Plats, pots ou récipient en bois
- Objets d'artisanat
- Plats en plastique (sauf indication contraire)
- Plats (et autres objets) en cuivre, en étain, en zinc ou en laiton
- Plats en aluminium
- Argenterie
- Verre et cristal
- Articles portant des décorations

## **Chargement des paniers**

### **Chargement des paniers supérieur et inférieur**

Le panier supérieur est conçu pour accueillir les articles de vaisselle les plus délicats et les plus légers, comme les verres, les tasses et leurs soucoupes, ainsi que les petits bols et les plats peu profonds.

Le panier inférieur est conçu pour accueillir les casseroles, les couvercles, les

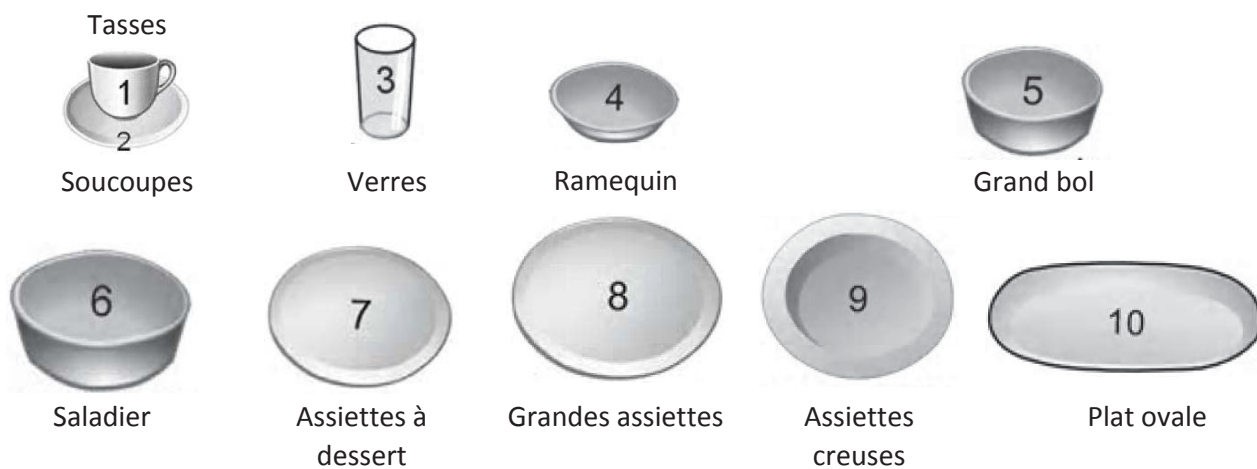
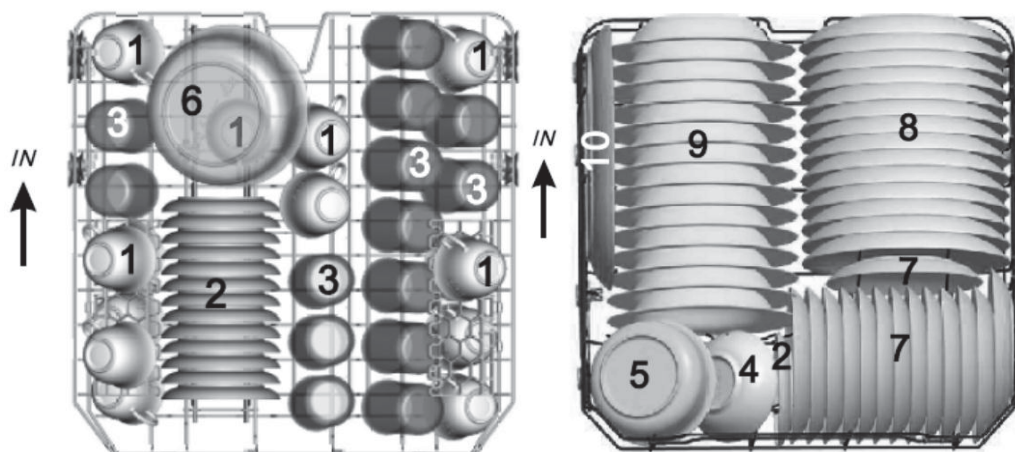
assiettes, les saladiers, etc.

Les plats et les grands couvercles doivent être disposés de préférence sur les bords du panier, en veillant à ce que le bras d'aspersion supérieur puisse tourner librement.

La vaisselle doit être disposée de manière à ce que l'eau puisse atteindre toutes les surfaces.

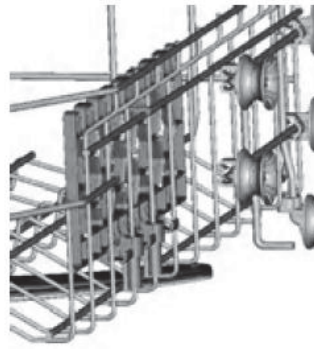
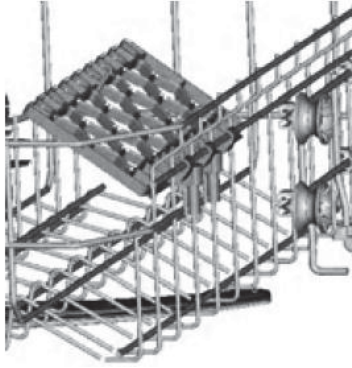
### Panier supérieur

### Panier inférieur



Le panier supérieur est équipé de deux étagères porte-tasses.

Pour les charges réduites, les étagères porte-tasses supplémentaires peuvent être repliées si nécessaire, comme illustré ci-dessous.



Les supports d'assiettes peuvent être mis à l'horizontale afin de gagner de la place dans le panier inférieur, lorsque vous devez laver un plat très volumineux, par exemple.



### Réglage du panier supérieur

La hauteur du panier supérieur peut être réglée de façon à faire de la place pour des ustensiles encombrants à la fois pour le panier supérieur et inférieur. La hauteur du panier supérieur peut être réglée en soulevant la poignée de chaque côté du panier, comme illustré ci-dessous:

Position inférieure



Position supérieure



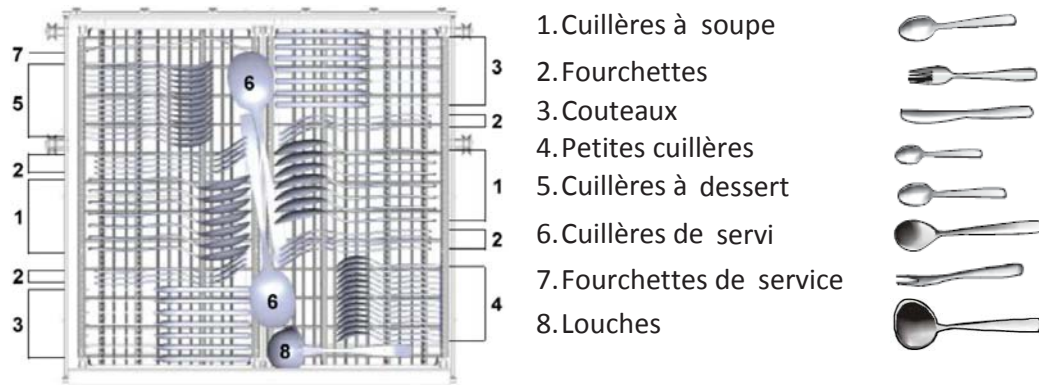
Poignée de réglage

## Chargement de l'étagère à couverts

Disposez les couverts sur l'étagère.

Assurez-vous que le bras d'aspersion supérieur ne soit pas bloqué par des objets.

Lors du chargement, faites attention à ne pas vous blesser avec les lames des couteaux.



L'étagère à couverts peut être positionnée de 5 manières différentes :



Les parties gauche et droite sont inclinées.



La partie gauche est à plat alors que la partie droite est inclinée.



Les parties gauche et droite sont à plat.





Déplacez la partie droite au-dessus de la partie gauche.




La partie droite du panier est enlevée.


### Utilisation de l'adoucisseur d'eau

La dureté de l'eau dépend de l'endroit où l'on se trouve. Si vous utilisez de l'eau dure avec votre lave-vaisselle, des dépôts se formeront sur la vaisselle. Cet appareil est équipé d'un dispositif spécial d'adoucisseur d'eau fonctionnant avec un réservoir de sel pour éliminer le calcaire et les minéraux présents dans l'eau.

#### ATTENTION:

- Utilisez **uniquement** du sel spécialement conçu pour lave-vaisselle!
- **N'utilisez pas du sel de table**: il contient des substances insolubles susceptibles d'endommager le système d'adoucissement.
- Remplissez le réservoir de sel **avant de lancer le programme de lavage**. Ainsi, l'excès de solution saline sera immédiatement emporté par l'eau; la présence prolongée d'eau salée dans le réservoir crée un risque de **corrosion**.
- Si vous prévoyez d'utiliser des pastilles pour lave-vaisselle pour vos besoins de lavage, il ne sera pas nécessaire d'utiliser de sel ou d'agent de rinçage mais veuillez noter que l'indicateur de remplissage du compartiment de sel  restera allumé sur le panneau de contrôle. Ceci est normal et n'affectera pas la performance de votre lave-vaisselle.

### Réglage de la consommation de sel

1. Ouvrez la porte et mettez le lave-vaisselle en marche.
2. Accédez au statut de réglage de la consommation de sel en appuyant sur P jusqu'à ce que la valeur "H3" (réglage d'usine) clignote sur l'écran.
3. Alors que la valeur clignote, appuyez plusieurs fois sur P pour sélectionner le réglage de H1 à H6 adapté à la dureté de l'eau.
4. Appuyez sur  pour confirmer le réglage.

DURETÉ DE L'EAU				Affichage	Consommation de sel (grammes/cycle)
°dH	°fH	°Clarke	mmol/l		
0~5	0~9	0~6	0~0,94	H1	0
6~11	10~20	7~14	1,0~2,0	H2	9
12~17	21~30	15~21	2,1~3,0	H3	12
18~22	31~40	22~28	3,1~4,0	H4	20
23~34	41~60	29~42	4,1~6,0	H5	30
35~55	61~98	43~69	6,1~9,8	H6	60

#### REMARQUE :

1 °dH=1,25 °Clarke=1,78 °fH=0,178mmol/l

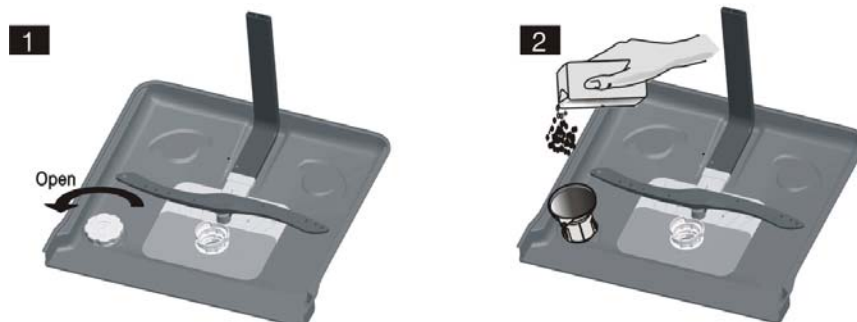
°dH: Degré allemand

°fH : Degré français


°Clarke: Degré britannique

### Remplissage du réservoir de sel

- 1** Dévissez le bouchon du réservoir de sel en le tournant dans le sens contraire des aiguilles d'une montre.
- 2** Placez l'entonnoir fourni dans l'ouverture du réservoir de sel. Versez environ 1,5 kg de sel dans le réservoir.



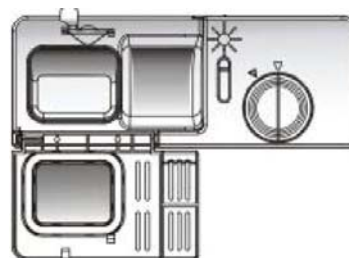
Remettez le bouchon en place en le vissant dans le sens des aiguilles d'une montre.

**REMARQUE :** Ne rajoutez du sel dans le réservoir que si l'indicateur lumineux du sel  s'allume. Il se peut que la lumière reste allumée un certain temps alors que le réservoir de sel a été rempli, cela dépend de la vitesse à laquelle le sel se dissout.



## Utilisation des distributeurs de liquide de rinçage et de détergent

Le liquide de rinçage aide la vaisselle à sécher plus vite et permet d'éviter la formation de tartre et de taches. Il se déverse automatiquement dans l'eau lors du cycle de rinçage final.

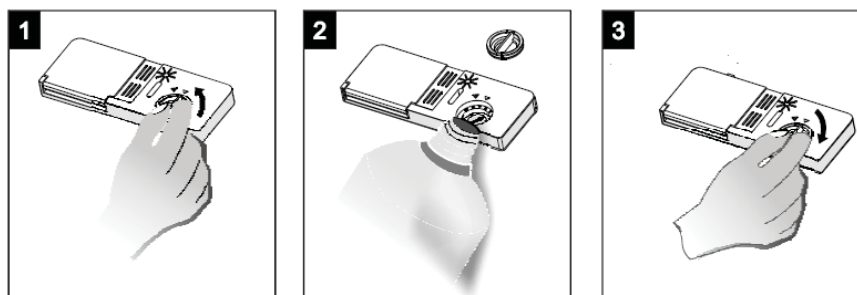


Les distributeurs de détergent et de liquide de rinçage sont situés du côté intérieur de la porte: le **distributeur de détergent** à gauche et le **distributeur de liquide de rinçage** à droite.

### Remplissage du liquide de rinçage

- 1 Tournez le bouchon du réservoir dans le sens inverse des aiguilles d'une montre pour l'ouvrir.
- 2 Versez le liquide de rinçage jusqu'à ce que le réservoir soit plein.
  - L'indicateur visuel de niveau à côté du bouchon doit être entièrement sombre.
- 3 Replacez le bouchon en le tournant dans le sens des aiguilles d'une montre.

**REMARQUE :** Lorsque l'indicateur visuel devient clair, ou lorsque l'indicateur du niveau de liquide s'allume, le réservoir a besoin d'être rempli de nouveau.



### Réglage du réservoir du liquide de rinçage

Le réglage par défaut est de 4 pour ce lave-vaisselle. Il existe au total 6 réglages disponibles.

La quantité de liquide de rinçage distribuée est proportionnelle à la position du sélecteur.

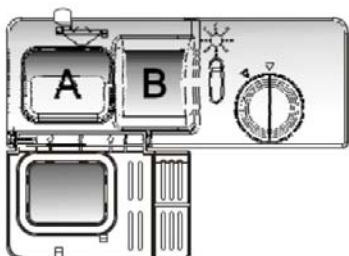
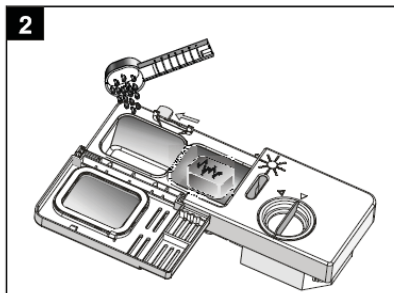
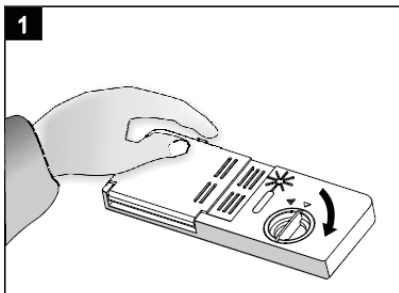
1. Pour modifier le réglage, ôtez le bouchon du réservoir.
2. À l'aide d'un tournevis (non fourni), tournez le sélecteur jusqu'au cran souhaité.
3. Replacez le bouchon en le tournant dans le sens des aiguilles d'une montre.



**REMARQUE :** Si la vaisselle est terne ou présente des taches circulaires, la quantité de liquide de rinçage doit être augmentée. Si la vaisselle est collante ou présente des rayures blanchâtres, la quantité de liquide doit être diminuée.

## Remplissage du détergent

- 1** Pour ouvrir le couvercle du compartiment à détergent, appuyez doucement sur le bouton d'ouverture.
- 2** Versez le détergent, puis refermez soigneusement le couvercle.



A détergent pour le cycle de lavage principal





B détergent pour le cycle de prélavage

**REMARQUE :** N'utilisez que du détergent conçu spécifiquement pour lave-vaisselle. Pour un meilleur résultat, il est important d'utiliser un détergent de bonne qualité.

Pour obtenir une meilleure performance de séchage, il est recommandé d'utiliser un agent de rinçage lors de l'utilisation d'une pastille 3-en-1 ou tout-en-un.



## Programmes de lavage

Programme	Degré de saleté	Description du cycle	Quantité recommandée de détergent pour le pré-lavage/lavage	Durée du lavage (min.)	Énergie (kWh)	Eau (L)	Le liquide de rinçage est-il nécessaire ?
 AUTO Auto	Détection automatique de lavage, pour une vaisselle légèrement, normalement ou très sale.	Prélavage (45°C) Lavage automatique (45°C -55°C) Rinçage Rinçage (65°C) Séchage	5/30 g	150	0,9-1,5	10-15	Oui
 Intensif	Pour une vaisselle très sale et des casseroles, poêles et plats avec des résidus alimentaires séchés.	Prélavage (50°C) Lavage (60°C) Rinçage Rinçage Lavage (70°C) Séchage	5/30 g (ou 3 en 1)	175	1,6	17,5	Oui
 Normal	Pour une vaisselle raisonnablement sale, par exemple assiettes, verres et poêles pas trop sales.	Prélavage (45°C) Lavage (55°C) Rinçage Rinçage (65°C) Séchage	5/30 g (ou 3 en 1)	185	1,3	13,5	Oui
<b>Eco</b> *Eco	Cycle standard journalier pour une vaisselle normalement sale, telle que casseroles, assiettes et verres.	Prélavage Lavage (45°C) Rinçage (65°C) Séchage	5/30 g (ou 3 en 1)	195	0,93	10	Oui
 Verres	Pour une vaisselle légèrement sale ne nécessitant pas un séchage approfondi.	Prélavage Lavage (40°C) Rinçage Rinçage (60°C) Séchage	5/30 g (ou 3 en 1)	130	0,9	13	Oui
 90 minutes	Pour une vaisselle légèrement sale ne nécessitant pas un séchage approfondi.	Lavage (65°C) Rinçage Rinçage (65°C) Séchage	35 g (ou 3 en 1)	90	1,35	12,5	Oui
 Express	Lavage rapide pour une vaisselle légèrement sale.	Lavage (40°C) Rinçage (50°C) Rinçage (55°C)	25 g	30	0,75	11	Non
 Rinçage	Pour détacher et rincer les saletés de la vaisselle.	Prélavage	N/A	15	0,02	4	Non

\* Programme de comparaison pour EN 50242


Ci-dessous les informations du programme de comparaison, conformément à la norme EN 50242

- Capacité : 14 couverts
- Position du panier supérieur : Position basse
- Position de réglage du liquide de rinçage : 6
- Position de réglage de l'adoucisseur : H4

#### REMARQUE :


1. La durée du lavage varie selon la température de l'eau des canalisations et selon la température ambiante.
2. La consommation d'énergie en mode laissé sur marche est de 0,49W (porte ouverte), et en mode arrêt, de 0,45W.

### Démarrage du lave-vaisselle


1. Ouvrez le robinet d'eau.
2. Ouvrez la porte du lave-vaisselle.
3. Vérifiez les filtres.
  - Assurez-vous qu'ils sont propres et placés correctement. Reportez-vous au paragraphe "Nettoyage et entretien".
4. Vérifiez que les réservoirs de sel et de liquide de rinçage sont remplis.
5. Mettez la vaisselle.
  - Assurez-vous que les bras d'aspersion peuvent tourner librement.
6. Versez la quantité requise de détergent dans le distributeur (voir le tableau "Programmes de lavage").
7. Appuyez sur  pour mettre le lave-vaisselle en marche.
8. Sélectionnez le programme de lavage désiré en appuyant plusieurs fois sur P.
  - L'indicateur lumineux du programme correspondant s'allumera sur l'affichage.



- **Minuteur:** Le retardateur vous permet de retarder le début d'un programme de lavage de 1 heure à 24 heures au maximum.

Appuyez plusieurs fois sur  jusqu'à ce que le délai souhaité s'affiche, par exemple H:03 pour un départ dans 3 heures.

Une fois le retardateur réglé, fermez la porte pour activer la fonction.

Pour annuler le départ différé, appuyez plusieurs fois sur  jusqu'à ce que l'affichage indique "H:00".

9. Si vous voulez activer la fonction de séchage supplémentaire, appuyez sur EXTRA DRY




et l'indicateur lumineux  s'allumera sur l'affichage.

- Cette fonction ne peut être utilisée qu'avec les programmes Intensif, Normal, ECO, Verres et 90 min.

- Lorsque cette fonction est activée, le lave-vaisselle augmentera la température à la fin d'un programme de lavage pour intensifier le séchage.




10. Appuyez plusieurs fois sur  pour sélectionner l'aspersion sur le panier supérieur, sur le panier inférieur ou sur les deux paniers durant un cycle de lavage.

- L'(les) indicateur(s) correspondant(s) s'allumera(ont) sur l'écran.



11. Fermez bien la porte du lave-vaisselle.

- Le cycle de lavage démarrera.
- Si vous oubliez d'éteindre le robinet d'eau, l'indicateur lumineux d'alerte d'arrivée d'eau  s'allumera après 1 ou 2 minutes. Puis, quelques minutes après, "E1" clignotera sur l'affichage tandis que des bips sonores seront émis.
- Pour reprendre l'opération, éteignez d'abord le lave-vaisselle, puis ouvrez le robinet d'eau et remettez le lave-vaisselle en marche en fermant sa porte.

12. À la fin du programme de lavage, un signal sonore retentit et le lave-vaisselle s'arrête automatiquement.

13. Afin d'éviter de vous brûler, attendez environ 15 minutes avant d'ouvrir la porte du lave-vaisselle.

14. Sortez la vaisselle.



Le cycle de lavage ne pourra pas démarrer si la porte du lave-vaisselle est ouverte ou si elle est mal fermée.



N'ouvrez pas la porte tant que le lave-vaisselle fonctionne: vous risqueriez de vous brûler avec les jets d'eau bouillante.

### Ajout de vaisselle supplémentaire

1. Ouvrez un peu la porte pour arrêter le lave-vaisselle en faisant attention à éviter la vapeur brûlante.
2. Mettez la vaisselle dans le lave-vaisselle
3. Refermez la porte. Le cycle de lavage reprendra au point où il avait été interrompu.

### Changement d'un programme de lavage en cours

Si vous vous êtes trompé lors du choix du programme, il est possible de changer de programme ultérieurement.

1. Ouvrez la porte.
2. Appuyez sur P et maintenez ce bouton enfoncé durant 3 secondes. Vous entendrez un bip sonore.
3. Appuyez plusieurs fois sur P pour sélectionner un nouveau programme.
  - L'indicateur lumineux correspondant au nouveau programme s'allumera.
4. Fermez la porte pour démarrer le nouveau programme.

## NETTOYAGE ET ENTRETIEN

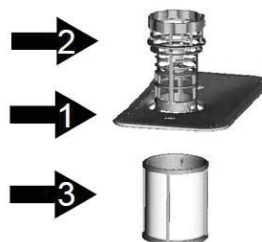
Eteignez toujours l'appareil et débranchez le câble d'alimentation avant de procéder au nettoyage.

N'utilisez pas de solvants chimiques ou de puissants détergents, cela pourrait endommager le revêtement de l'appareil.

Nettoyez les surfaces extérieures et la cavité du lave-vaisselle avec un chiffon mouillé.

### Nettoyage du dispositif de filtrage

Le dispositif de filtrage est constitué d'un filtre principal (1), d'un filtre central (2) et d'un micro-filtre (3).



### Démontage des filtres

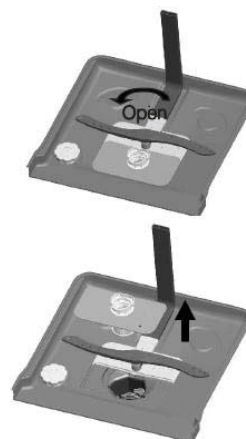
Tournez le dispositif de filtrage dans le sens contraire des aiguilles d'une montre pour déverrouiller les filtres de l'appareil.

Soulevez le dispositif de filtrage, puis séparez les filtres.

Rincez les filtres sous l'eau courante à l'aide d'une brosse à poils souples.

Nettoyez régulièrement les filtres. Remplacez le dispositif de filtrage en le tournant dans le sens des aiguilles d'une montre jusqu'à ce qu'il se verrouille en position.

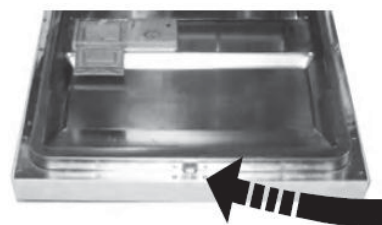
**ATTENTION** : Ne faites jamais fonctionner le lave-vaisselle sans les filtres.



### Nettoyage de la porte

Nettoyez les bords de la porte avec un chiffon mouillé.

Afin d'éviter que l'eau ne pénètre dans le dispositif de verrouillage de la porte et n'atteigne les composants électriques, n'utilisez pas de produits nettoyants en aérosol.

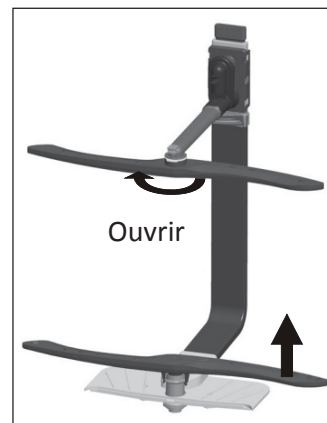


## Nettoyage des bras d'aspersion

Les bras d'aspersion doivent faire l'objet d'un nettoyage régulier afin d'éviter tout risque d'obstruction; les bras se démontent facilement.

Pour retirer les bras d'aspersion inférieur et supérieur, maintenez-les en les dévissant ou tirez dessus.

Lavez les bras de lavage sous l'eau courante puis remettez-les en place et assurez-vous que rien ne peut gêner leur mouvement de rotation.



## Précautions contre le gel

Évitez de placer le lave-vaisselle dans un endroit où la température est inférieure à 0°C. Si cela s'avère indispensable, videz le lave-vaisselle, fermez la porte, débranchez le tuyau d'arrivée d'eau et videz-le.

## GUIDE DE DÉPANNAGE

Problème	Causes possibles	Solutions
Le lave-vaisselle ne démarre pas	Le fusible a sauté ou le disjoncteur s'est déclenché.	Remplacez le fusible ou relancez le disjoncteur. Débranchez tous les autres appareils qui seraient branchés sur le même circuit que le lave-vaisselle.
	Le lave-vaisselle n'est pas alimenté en courant électrique	Vérifiez que le lave-vaisselle est mis en marche et que sa porte est bien fermée. Vérifiez que le câble électrique est correctement branché dans la prise de courant.
	La porte est mal fermée.	Fermez bien la porte.
L'eau ne s'évacue pas du lave-vaisselle	Le tuyau d'évacuation est plié.	Vérifiez le tuyau d'évacuation.
	Le filtre est bouché	Vérifiez les filtres (voir le paragraphe "Nettoyage des filtres").
	L'évier est bouché	Vérifiez que l'évier se vide normalement.

		Si l'évier ne se vide pas, faites venir un plombier.
Formation de mousse à l'intérieur	Mauvais choix de détergent	N'utilisez que du détergent spécial pour lave-vaisselle afin d'éviter la formation de mousse. Néanmoins si cela se produit, ouvrez la porte du lave-vaisselle et laissez la mousse s'évaporer. Refermez et verrouillez la porte, puis lancez un programme de lavage pour vider l'eau. Répétez l'opération si nécessaire.
	Du liquide de rinçage a débordé.	Essuyez toujours tout liquide de rinçage qui aurait débordé.
Taches sur les surfaces intérieures	Le détergent utilisé contenait du colorant.	Vérifiez que le détergent utilisé ne contient pas de colorant.
Film blanc sur les surfaces intérieures	Minéraux provenant d'une eau dure	Pour nettoyer l'intérieur, n'utilisez qu'une éponge humide avec un peu de détergent pour lave-vaisselle, et portez des gants en caoutchouc. N'utilisez jamais d'autre détergent que du détergent pour lave-vaisselle, sinon vous risquez la formation de bulles.
Taches de rouille sur les couverts	Les couverts lavés ne résistent pas à la corrosion.	
	Aucun programme de lavage n'a été lancé après l'ajout du sel. Des traces de sel se sont mêlées à l'eau de lavage.	Utilisez toujours le programme de lavage express. Ajoutez du sel dans l'appareil sans insérer de vaisselle.
Le lave-vaisselle est bruyant.	La vaisselle s'entrechoque. Les bras d'aspersion cognent contre quelque chose.	Reportez-vous au paragraphe "Chargement des paniers" pour placer correctement la vaisselle.
La vaisselle n'est pas propre.	La vaisselle n'a pas été disposée correctement.	Reportez-vous au paragraphe "Chargement des paniers".
	Le programme de lavage sélectionné n'est pas assez	Choisissez un programme plus intensif. Reportez-vous au paragraphe "Programmes de lavage".

	intensif.	
	Quantité de détergent insuffisante, ou détergent non approprié.	Utilisez davantage de détergent ou changez-en.
	Les bras d'aspersion sont bloqués.	Changez la disposition de la vaisselle de manière à ce que les bras d'aspersion puissent tourner librement.
	Les filtres ne sont pas propres ou ne sont pas disposés correctement.	Nettoyez et/ou assemblez le dispositif de filtrage correctement.
Taches et traces sur la vaisselle.	Le réglage du distributeur de liquide de rinçage est trop élevé.	Modifiez le réglage du réservoir à liquide de rinçage.
La vaisselle sèche mal.	Mauvais chargement	Reportez-vous au paragraphe "Chargement des paniers".
	Le réservoir de liquide de rinçage est vide ou n'est pas assez rempli.	Remplissez le réservoir ou augmentez le réglage, le cas échéant.
	Mauvais choix de programme	Choisissez un programme avec une durée de lavage plus longue.

### Codes d'erreur

En cas de mauvais fonctionnement, l'appareil affiche des codes d'erreurs pour vous avertir :

Code d'erreur	Signification	Cause possible
E1	L'arrivée d'eau prend trop de temps.	Le robinet n'est pas ouvert, l'arrivée d'eau est obstruée ou la pression d'eau est insuffisante.
E4	Débordement	Certaines parties du lave-vaisselle fuient.

### AVERTISSEMENT !

En cas de débordement, coupez l'arrivée d'eau avant d'appeler le réparateur.

## DONNÉES TECHNIQUES DU PRODUIT

Cette fiche produit est conforme à la directive européenne N° 1059/2010.

Marque	Thomson
Modèle	PRIMO TH FULL
Nombre de couverts	14
Classe d'efficacité énergétique ①	A <sup>++</sup>
Consommation d'énergie annuelle ②	226kWh/an
Consommation d'énergie pour un cycle de lavage standard	0,93 kWh/cycle
Consommation d'électricité en mode arrêt	0,45W
Consommation d'électricité en mode laissé sur marche (porte ouverte)	0,49W
Durée du mode laissé sur marche	30 minutes
Consommation d'eau annuelle ③	2800 litres
Classe d'efficacité de séchage ④	A
Cycle de nettoyage standard ⑤	Eco 45°C
Durée du cycle de lavage standard	195 minutes
Niveau sonore	45 dB(A) re 1 pW
Montage	Intégrable
Peut être encastré	Oui
Hauteur	815mm
Largeur	598mm
Profondeur (avec les connecteurs)	550mm
Puissance de consommation	1760W-2100W
Tension/fréquence nominale	220-240V~ 50Hz
Pression hydraulique (pression du flux)	0,4-10 bar = 0,04-1 MPa

### REMARQUE :

- ① A+++ (efficacité maximale) à D (efficacité minimale)
- ② Consommation d'énergie de "266" kWh par an, sur la base de 280 cycles de lavage standard avec alimentation en eau froide et de la consommation des modes à faible puissance. La consommation réelle d'énergie dépend des conditions d'utilisation de l'appareil.
- ③ Consommation d'eau de "2800" litres par an, sur la base de 280 cycles de lavage standard. La consommation réelle d'eau dépend des conditions d'utilisation de l'appareil.
- ④ A (efficacité maximale) à G (efficacité minimale)
- ⑤ Ce programme convient au lavage de vaisselle normalement sale. Il est le plus efficace pour ce type de vaisselle en termes de consommation d'eau et d'énergie.  
L'appareil est conforme aux normes et directives européennes dans la version actuelle à la livraison:  
–LVD 2006/95/EC

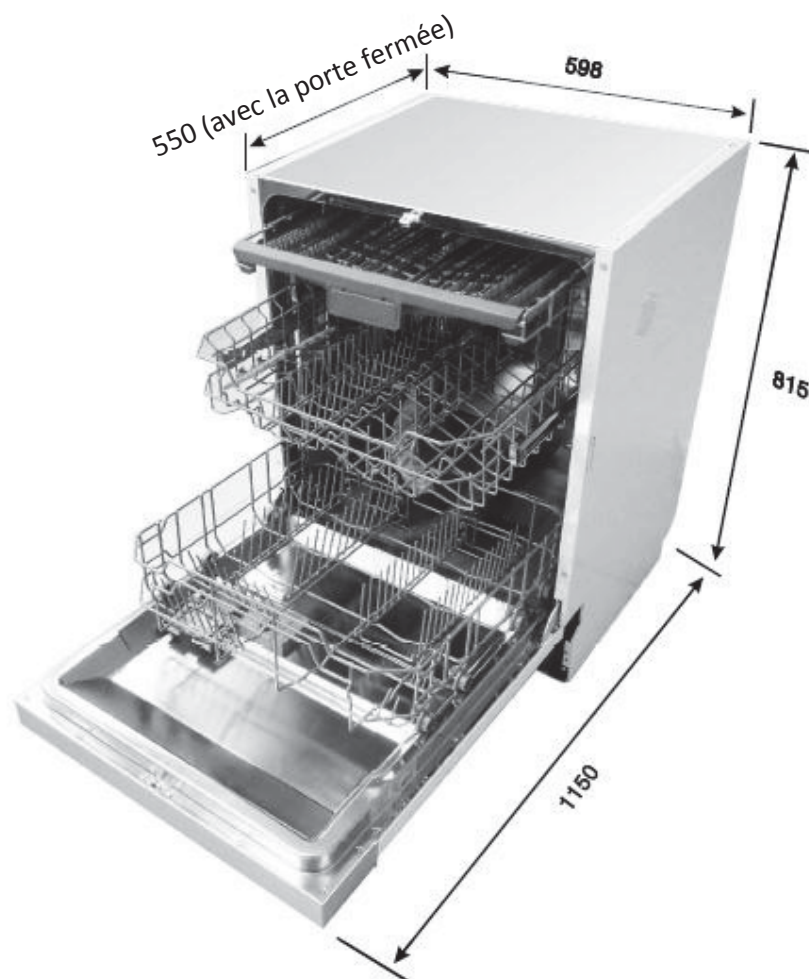


–EMC 2004/108/EC

–ErP 2009/125/EC

Les valeurs ci-dessus ont été mesurées conformément aux normes dans des conditions de fonctionnement spécifiées, la quantité de détergent, etc.

Le manuel d'instructions est basé sur les normes et les règles de l'Union européenne.



Thomson est une marque déposée de Technicolor.

Nous nous excusons pour tout inconvénient causé par des incohérences mineures du manuel d'instructions, pouvant survenir en raison des mises au point et améliorations constamment apportées à nos produits.

Darty Holdings SNC © 14 route d'Aulnay 93140 Bondy, France

05/05/2015