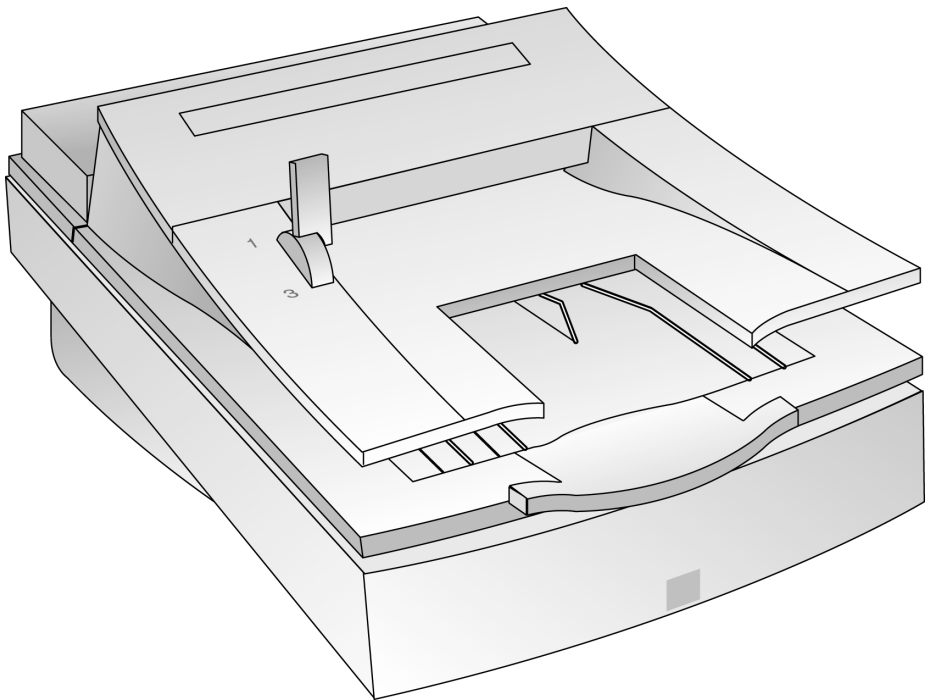


# Bac d'alimentation automatique

## Manuel de l'utilisateur



*Scanners HP ScanJet*

© Hewlett-Packard Co., 1999

Tous droits réservés.

Toute reproduction, adaptation ou traduction sans autorisation écrite préalable est interdite, à l'exception des autorisations prévues par les lois sur la propriété intellectuelle.

#### RESTRICTION DE DROITS

L'utilisation, la duplication ou la diffusion est soumise aux restrictions établies dans le sous-paragraphe (c)(1)(ii) de la clause 52.227-FAR14 des droits en matière de données techniques et de logiciel (Rights in Technical Data and Computer Software).

Les matériaux numérisés avec ce produit peuvent être protégés par des lois gouvernementales et autres réglementations, telles que les lois sur la propriété intellectuelle. Seul l'utilisateur est responsable du respect de telles lois et réglementations.

Numéro de publication  
C5195-90400

Deuxième édition,  
Septembre 1999

## Garantie

Les informations contenues dans ce document peuvent être modifiées sans préavis.

**Hewlett-Packard n'offre aucune garantie de quelque sorte que ce soit concernant cette documentation, y compris, mais sans s'y limiter, les garanties implicites de commercialisation et d'adaptation à un but particulier.**

Hewlett-Packard ne saurait être tenue responsable des erreurs contenues dans la présente documentation ni de tout dommage accessoire ou indirect lié à la fourniture, performance, ou utilisation de ce matériel.

Cette documentation contient des informations propriétaires qui sont protégées par les lois sur la propriété intellectuelle. Tous droits réservés. Aucune section de cette documentation ne peut être photocopiée, reproduite ou traduite en une autre langue sans accord écrit préalable de la société Hewlett-Packard.

Toutes les altérations ou modifications apportées au présent appareil sans l'autorisation expresse de Hewlett-Packard peuvent entraîner l'annulation des droits de l'utilisateur à faire fonctionner cet appareil. Utilisez uniquement les câbles, connecteurs, cordons d'alimentation et accessoires accompagnant l'appareil ou expressément agréés par Hewlett-Packard.

# ***Table des Matières***

<b>1</b>	<b>Installation du BAA</b>	
	Performances du BAA . . . . .	1-2
	Etape 1 : Déballage du BAA . . . . .	1-3
	Etape 2 : Connexion du BAA . . . . .	1-4
<b>2</b>	<b>Utilisation du BAA</b>	
	Conseils pour une meilleure manipulation du papier . . . . .	2-2
	Numérisation à partir du BAA . . . . .	2-4
	Numérisation d'une seule page. . . . .	2-8
<b>3</b>	<b>Entretien du BAA</b>	
	Nettoyage du BAA. . . . .	3-2
	Remplacement de la fenêtre du BAA . . . . .	3-4
	Retrait du BAA. . . . .	3-6
	Commande de pièces et de fournitures . . . . .	3-7
<b>4</b>	<b>Dégagement des bourrages de papier</b>	
	Dégagement des bourrages de papier . . . . .	4-2
<b>5</b>	<b>Informations supplémentaires</b>	
	Spécifications techniques du BAA . . . . .	5-5
	Informations sur la réglementation . . . . .	5-6
	Déclaration de Conformité FCC . . . . .	5-7
	Déclaration de Conformité . . . . .	5-9
	<b>Glossaire</b>	
	<b>Index</b>	

# 1

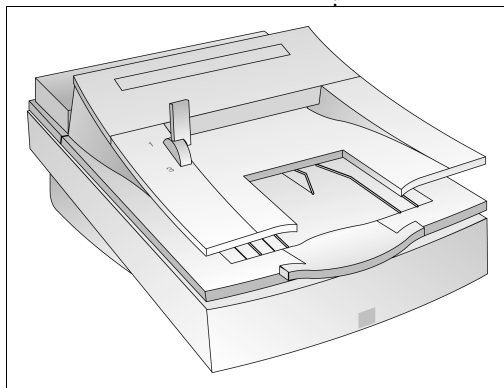
## Installation du BAA

- 1-2 *Performances du BAA*
- 1-3 *Etape 1 : Déballage du BAA*
- 1-4 *Etape 2 : Connexion du BAA*

## ***Performances du BAA***

Le bac d'alimentation automatique (BAA) constitue un accessoire complémentaire puissant pour votre scanner couleur HP ScanJet. Grâce au BAA, vous pouvez numériser automatiquement jusqu'à 25 pages à la fois (la quantité dépend du poids du papier). Vous pouvez également :

- Numériser et convertir automatiquement plusieurs pages de texte avec le BAA en y associant le logiciel de reconnaissance optique des caractères (OCR), ce qui réduit considérablement le temps passé à saisir le texte pour la création de documents tels que des bulletins.
- Numériser automatiquement plusieurs pages d'images en utilisant le BAA avec un logiciel de numérisation d'images.
- Numériser du texte et des images en même temps avec le BAA en y associant un logiciel de numérisation.
- Mémoriser, récupérer et envoyer électroniquement des documents numérisés selon vos besoins en utilisant un logiciel de gestion des documents.

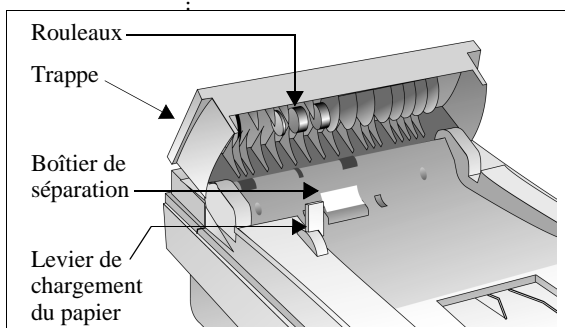


Le BAA sur un scanner HP ScanJet

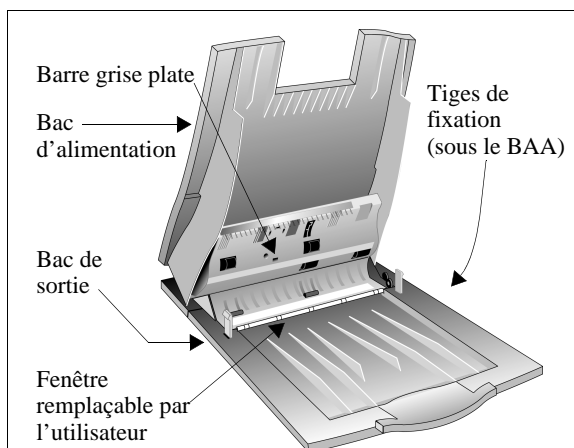
Les sections ci-après expliquent comment installer le BAA.

## ***Etape 1 : Déballage du BAA***

- 1 En déballant le BAA, vérifiez l'état des pièces.  
Si vous constatez une détérioration, prévenez le revendeur ou la société de vente par correspondance où vous avez acheté le BAA.
- 2 Conservez le carton et le matériel d'emballage au cas où vous devriez transporter le BAA.
- 3 Familiarisez-vous avec les pièces du BAA qui sont présentées ci-dessous :



Trappe ouverte



Bac d'alimentation ouvert

## ***Etape 2 : Connexion du BAA***

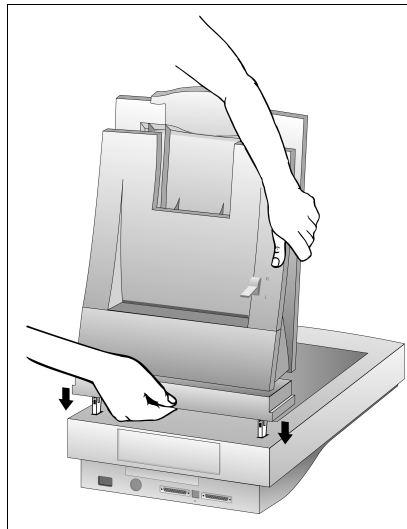
**Note** Si le BAA est fourni avec le scanner, commencez à l'étape 8 à la page 1-6.

- 1** Mettez le scanner hors tension en débranchant le cordon d'alimentation de la prise électrique.
- 2** Ouvrez le couvercle.
- 3** Prenez les deux côtés de l'extrémité rabattable du scanner et tirez vers le haut jusqu'à ce que le couvercle se détache du scanner. Si nécessaire, faites basculer légèrement le couvercle sur les côtés pour le sortir. **Ne tirez pas trop le couvercle vers l'arrière.**



Retrait du couvercle  
du scanner

- 4 Mettez le couvercle à l'abri sur une surface plane et lisse. Vous n'avez pas besoin du couvercle du scanner tant que le BAA est installé.
- 5 Tenez le BAA avec les tiges de fixation perpendiculaires au scanner.
- 6 Alignez les tiges de fixation avec les fentes à l'arrière du boîtier du scanner. Assurez-vous que les deux tiges de fixation sont dans la même position.
- 7 Abaissez le BAA jusqu'à ce que les tiges de fixation soient insérées à fond dans le scanner.

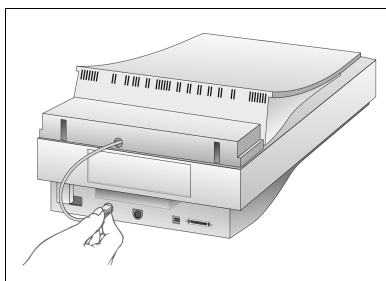


Insertion des tiges de fixation du BAA



- 8 Maintenez le câble de branchement du BAA de sorte que la flèche sur la prise soit sur le dessus, ce qui vous permet d'aligner les broches de la prise mâle avec les trous correspondants de la prise femelle du scanner.
- 9 Raccordez le câble de branchement du BAA en l'enfonçant fermement dans la prise femelle du connecteur arrondi des accessoires située à l'arrière du scanner.

Si nécessaire, basculez le scanner et le BAA sur le côté pour brancher le câble :



Raccordement du câble de branchement du BAA

- 10 Branchez le cordon d'alimentation du scanner sur la prise électrique pour mettre le scanner sous tension.

**Note** Ne jamais raccorder ou retirer le BAA du scanner si le cordon d'alimentation n'est pas débranché de la prise électrique.

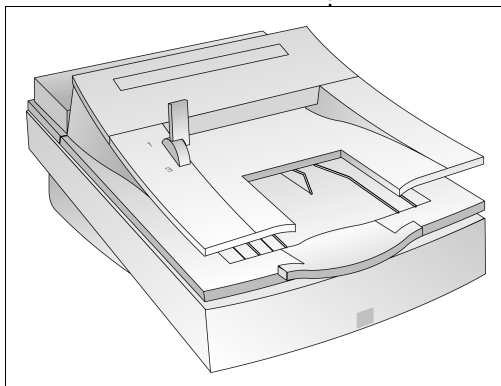
# Utilisation du BAA

- 2-2 *Conseils pour une meilleure manipulation du papier*
- 2-4 *Numérisation à partir du BAA*
- 2-8 *Numérisation d'une seule page*

## ***Conseils pour une meilleure manipulation du papier***

Suivez ces conseils lorsque vous numérisez avec le BAA :

- Retirez tout papier de la vitre du scanner avant d'utiliser le BAA.
- Défroissez et aplatissez bien les pages avant de les mettre sur le bac. Si cela est impossible, ne numérisez pas ces documents à l'aide du BAA. Utilisez plutôt la vitre du scanner ou photocopiez les documents et numérisez les photocopies.
- N'utilisez pas le BAA pour scanner des feuilles de papier peu usitées ou d'autres supports tels que :
  - Transparents
  - Papier gommé
  - Pages de magazines
  - Papier carbone léger (« pelure »)



Le BAA sur un scanner HP ScanJet

- Retirez les agrafes, trombones et autres objets fixés sur les documents.
- Evitez les documents déchirés ou perforés.
- Ne placez dans le BAA que du format de papier qui se conforme aux dimensions suivantes :

	Largeur	Hauteur
Minimum	14,8 cm 5,8 pouces	21,1 cm 8,3 pouces
Maximum	21,6 cm 8,5 pouces	35,6 cm 14 pouces

- Pour du papier de format inférieur au format minimum, utilisez plutôt la vitre du scanner. Le papier de format inférieur au minimum peut provoquer des bourrages.
- Pour du papier dont le grammage est inférieur à  $60 \text{ g/m}^2$  ou supérieur à  $105 \text{ g/m}^2$ , utilisez plutôt la vitre du scanner.

# ***Numérisation à partir du BAA***

**Note** Avant de numériser :

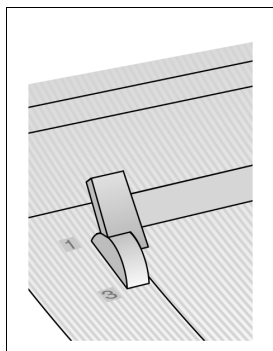
- Placez la pile de papier recto vers le haut selon l'ordre de lecture dans le bac d'alimentation.

Après la numérisation :

- La pile est renvoyée dans le bac de sortie dans l'ordre de lecture face vers le bas.

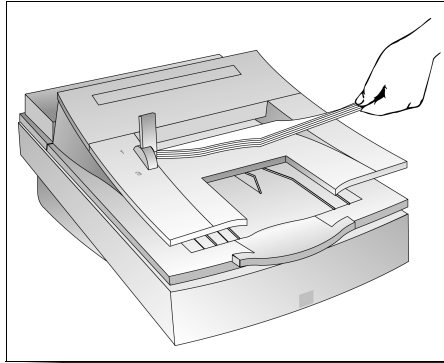
## **Chargement du papier dans le BAA**

- 1 Assurez-vous que le scanner est branché sur une prise électrique.
- 2 Assurez-vous qu'aucune feuille de papier ne se trouve sur la vitre du scanner.
- 3 Mettez le levier de chargement du papier en position **1** :



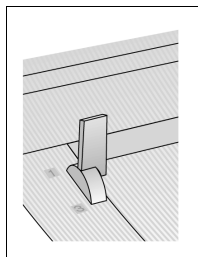
Levier de chargement du  
papier en position 1

- 4 Placez la pile de papier recto vers le haut dans le bac d'alimentation (la première page à numériser doit se trouver sur le dessus de la pile).
- 5 Poussez la pile de papier vers le haut contre le côté du bac d'alimentation du BAA près du levier et faites-la glisser au maximum dans le BAA :



Placement du papier dans le bac d'alimentation

**6** Mettez le levier de chargement du papier en position **3** :



Levier de chargement  
du papier en  
position 3

Le BAA est maintenant chargé et prêt pour la numérisation.



Si la numérisation présente des rayures verticales sur la page, assurez-vous qu'aucune feuille de papier ne se trouve sur la vitre du scanner.

## Numérisation du document dans le BAA

Le BAA fonctionne avec de nombreux logiciels compatibles avec les scanners couleurs HP ScanJet. Pour numériser un document, reportez-vous au manuel de l'utilisateur du logiciel que vous utilisez.

**Note** Si vous insérez une page de petite taille dans le BAA, il vous faudra peut-être soulever le bac d'entrée pour récupérer la page après la numérisation.

**Note** Le scanner numérise les pages en provenance du BAA si :

- Le papier est chargé.
- Le levier de chargement du papier est en position 3.

Sinon, il numérise la vitre du scanner.



# ***Numérisation d'une seule page***

## **Numérisation d'une seule page avec le BAA installé**

- 1 Retirez toute feuille de papier du bac d'alimentation.
- 2 Soulevez le BAA (en le soulevant depuis la partie inférieure du bac de sortie) pour découvrir la vitre du scanner.
- 3 Placez le document recto vers le bas dans le coin supérieur droit du scanner.
- 4 Rabattez le BAA.

**Note** Les documents épais (jusqu'à 20 mm), tels qu'un livre, peuvent être mis sous le BAA et être numérisés sur la vitre du scanner. Pour les documents plus épais (au-delà de 20 mm), soulevez le BAA pour effectuer la numérisation.

**Note** Pour les grands documents, soulevez le BAA et poussez-le doucement vers l'arrière du scanner. Le BAA se déplace de 20 mm en arrière par rapport à sa position normale.



Si le document sur la vitre du scanner est une page fine, essayez de placer une deuxième feuille de papier derrière le document pour obtenir une meilleure image numérisée.

Pour de meilleurs résultats, il est préférable que la deuxième page (la page de fond) soit d'une couleur différente.

## Entretien du BAA

- 3-2 *Nettoyage du BAA*
- 3-4 *Remplacement de la fenêtre du BAA*
- 3-6 *Retrait du BAA*
- 3-7 *Commande de pièces et de fournitures*

# Nettoyage du BAA

Vous devez nettoyer les cinq parties de l'ensemble scanner/BAA pour assurer une qualité de numérisation maximale :

- Vitre du scanner
- Fenêtre du BAA
- Barre grise au-dessus de la fenêtre du BAA
- Rouleaux
- Boîtier de séparation

## Pour nettoyer le BAA :

- 1 Mettez le scanner hors tension en débranchant le cordon d'alimentation de la prise électrique.
- 2 Essuyez la vitre du scanner (en insistant sur les 5 cm sous la fenêtre du BAA remplaçable par l'utilisateur) et la fenêtre du BAA avec un chiffon propre, doux et sec et qui ne peluche pas. Vous pouvez également utiliser de l'eau, de l'alcool isopropylique ou un détergent pour vitre si nécessaire.

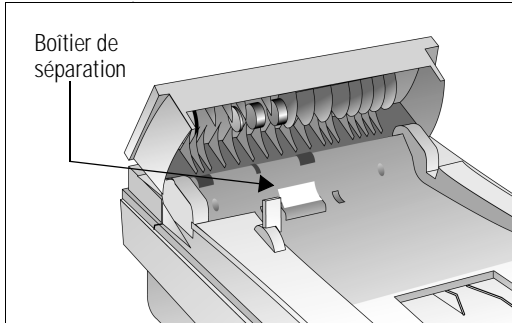
**Note Ne pas utiliser d'autres produits de nettoyage.**

- 3 Vérifiez la barre grise au-dessus de la fenêtre du BAA. Elle doit être grise sans aucune marque (noire ou autre). Nettoyez-la, le cas échéant.



Nettoyage de la fenêtre  
du BAA

- 4 Soulevez la trappe.
- 5 Essuyez les rouleaux et le boîtier de séparation avec un chiffon propre, doux et qui ne peluche pas. Vous pouvez également utiliser de l'alcool isopropylique, si nécessaire.



Boîtier de séparation sous la trappe

## ***Remplacement de la fenêtre du BAA***

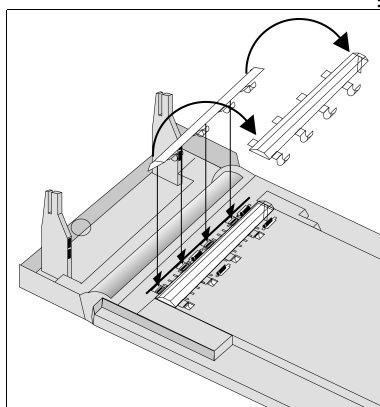
Vous devrez remplacer la fenêtre du BAA si celle-ci est abîmée ou ne peut pas être nettoyée. Commandez la fenêtre du BAA à Hewlett-Packard (voir la section « Commande de pièces et de fournitures » à la page 3-7).

### **Pour retirer la fenêtre du scanner :**

- 1 Retirez le BAA du scanner (voir la section « Retrait du BAA » à la page 3-6).
- 2 Soulevez le bac d'alimentation du BAA pour dégager la fenêtre du BAA.
- 3 A l'aide d'une petite pièce de monnaie, poussez chacun des quatre crochets en Z jusqu'à ce qu'ils se dégagent. Poussez l'onglet long et pointu à l'extrémité de la fenêtre.



La fenêtre du BAA est libérée :



### **Pour installer la fenêtre du BAA :**

- 1 Placez les 4 crochets en Z de la fenêtre du BAA dans les 4 orifices au bas du BAA.
- 2 Faites pivoter la fenêtre du BAA vers l'arrière jusqu'à ce qu'elle entre en contact avec le bas du BAA.
- 3 Vérifiez que l'onglet long et pointu se trouve à l'intérieur du BAA.
- 4 En commençant par le crochet en Z le plus près de l'onglet long et pointu, poussez chaque crochet vers l'arrière du BAA.
- 5 Vérifiez que l'onglet long et pointu se trouve à l'intérieur du BAA.

## ***Retrait du BAA***

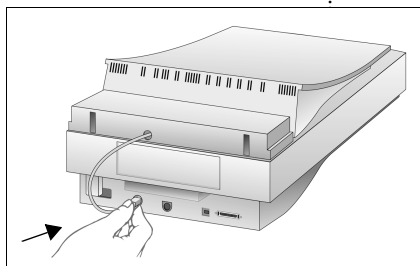
### **Pour retirer le BAA :**

- 1 Débranchez le cordon d'alimentation du scanner de la prise électrique.
- 2 Débranchez le cordon d'alimentation du BAA de l'arrière du scanner.
- 3 Soulevez le BAA de l'arrière du scanner. Soulevez-le fermement en séparant les crochets arrière du scanner avec les doigts.

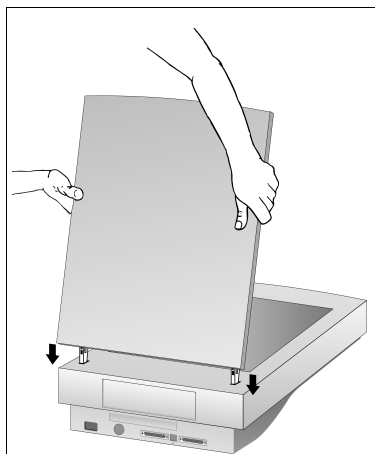
Conservez le BAA dans son carton d'origine pour le protéger.

### 4 Remplacez le couvercle du scanner :

- a Insérez les tiges de fixation dans les orifices correspondants à l'arrière du boîtier du scanner.
- b Abaissez le couvercle du scanner jusqu'à ce que les tiges de fixation soient insérées à fond dans le scanner.
- c Assurez-vous que les tiges sont toutes les deux dans la même position.



Débranchement du câble connecteur du BAA



Remplacement du couvercle du scanner

## ***Commande de pièces et de fournitures***

Vous pouvez commander des pièces et des fournitures pour votre appareil, notamment des câbles, des manuels supplémentaires ainsi que d'autres accessoires, auprès de votre revendeur local.

Si votre détaillant HP n'est pas en mesure de vous fournir les pièces recherchées, vous pouvez appeler le groupe d'assistance matériel de HP au :

(800) 227-8164 *Etats-Unis*

(800) 387-3154 *Canada*



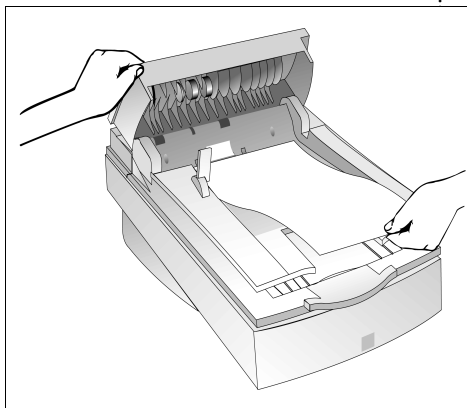
## Dégagement des bourrages de papier

4-2 *Dégagement des  
bourrages de  
papier*

## ***Dégagement des bourrages de papier***

La méthode utilisée pour dégager un bourrage de papier dépend de l'endroit où se situe le bourrage dans le BAA.

- Si le bourrage de papier se passe « tôt » au cours de son itinéraire dans le BAA et que la page est toujours visible sur la partie supérieure du BAA :
  - 1 Ouvrez la trappe d'accès du BAA.
  - 2 Tirez le papier vers l'avant pour le dégager.

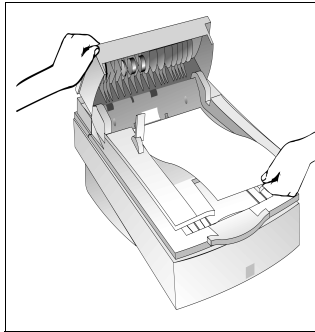


Soulèvement de la trappe d'accès pour dégager le bourrage

**Note** La page risque d'être endommagée si vous la retirez du BAA alors que le levier de chargement du papier est en position 1.

**NE PAS remettre le levier de chargement du papier en position 1 (arrière) tant que toutes les pages n'ont pas été retirées du chemin suivi par le papier.**

- Si le papier est allé plus loin dans le BAA et ne peut pas être retiré facilement une fois la trappe d'accès ouverte :
- 1 Ouvrez la trappe.
  - 2 Soulevez le bac d'alimentation du BAA.
  - 3 Tirez le papier vers l'avant pour le dégager.



Soulèvement du bac  
d'alimentation pour dégager  
le bouchage

**Note** *NE PAS* essayer d'ajuster les pièces du BAA qui deviennent visibles lorsque vous soulevez la trappe d'accès et le bac d'alimentation. Ces pièces ne peuvent être prises en charge que par un revendeur HP agréé.

## Informations supplémentaires

- 5-2 *Termes de la garantie*
- 5-5 *Spécifications techniques du BAA*
- 5-6 *Informations sur la réglementation*
- 5-7 *Déclaration de Conformité FCC*
- 5-9 *Déclaration de Conformité*

# ***Termes de la garantie***

## DÉCLARATION SUR LA GARANTIE LIMITÉE HEWLETT-PACKARD

### PRODUIT HP DURÉE DE LA GARANTIE LIMITÉE

HP ScanJet Bac 1 an  
d'alimentation automatique

1. HP garantit au consommateur son matériel, ses accessoires et fournitures HP contre tout défaut de matériaux et de fabrication après la date d'achat, pendant la période de la garantie spécifiée ci-dessus. À condition d'être informée des défauts pendant la période de la garantie, Hewlett-Packard peut choisir de réparer ou de remplacer les produits défectueux. Les produits de remplacement pourront être neufs ou équivalents.
2. HP garantit le logiciel HP contre les échecs dans l'exécution des instructions de programmation après la date d'achat, pendant la période de la garantie spécifiée ci-dessus, qui seraient dûs à des défauts de fabrication ou de matériaux lorsque l'installation et l'utilisation sont correctement effectuées. Si HP est informé de tels défauts pendant la période de la garantie, HP remplacera les supports de logiciel qui n'exécutent pas correctement les instructions de programmation.
3. HP ne garantit pas que l'exécution des produits HP s'effectuera sans interruption ou erreur. S'il s'avère impossible pour HP, dans des délais raisonnables, de remplacer ou réparer un produit selon les conditions de la garantie, vous serez remboursé du montant de la valeur d'achat du produit sous condition de renvoi sans délai de ce dernier.

4. Les produits HP peuvent contenir des pièces reconstruites équivalentes à des produits neufs au niveau de la performance ou qui pourront avoir été utilisés accessoirement.

5. La garantie ne s'applique pas aux défauts entraînés par (a) un calibrage ou un entretien incorrect ou inadéquat, (b) des logiciels, interfaces, pièces ou fournitures non fournis par HP, (c) des modifications non autorisées ou des mauvaises utilisations, (d) des opérations ne se conformant pas aux spécifications environnementales publiées pour le produit, ou (e) une maintenance ou préparation incorrecte du site.

6. HP N'OFFRE AUCUNE AUTRE GARANTIE OU CONDITION ÉCRITE OU ORALE. DANS LES LIMITES DE LA LÉGISLATION EN VIGUEUR, TOUTE GARANTIE IMPLICITE OU CONDITION DE COMMERCIALISABILITÉ, QUALITÉ SATISFAISANTE, OU COMPÉTENCE COMMERCIALE POUR UN USAGE PARTICULIER EST LIMITÉE PAR LA DURÉE DE LA GARANTIE EXPRESSE CITÉE CI-DESSUS. Certains pays, états et provinces ne reconnaissent pas les limitations de durée d'une garantie implicite. Les limitations ou exclusions précitées peuvent ne pas vous être adressées. La présente garantie vous donne des droits légaux et vous bénéficiez peut-être d'autres droits qui varient selon les pays, les états ou les provinces.

7. DANS LES LIMITES DE LA LÉGISLATION EN VIGUEUR, LES RECOURS STIPULÉS DANS LES PRÉSENTES CONSTITUENT VOS SEULS ET UNIQUES RECOURS. À L'EXCEPTION DES CAS PRÉCITÉS, EN AUCUN CAS HP OU SES FOURNISSEURS NE SERONT TENUS POUR RESPONSABLES DES PERTES DE DONNÉES OU DES DOMMAGES DIRECTS, PARTICULIERS, OCCASIONNELS OU INDIRECTS (Y COMPRIS LES PERTES DE PROFITS OU DE DONNÉES) OU TOUT AUTRE DOMMAGE RELATIF À UN CONTRAT, UN PRÉJUDICE OU AUTRE. Certains pays, états et provinces ne reconnaissent pas les limitations ou l'exclusion de dommages accidentels ou indirects. Les limitations ou exclusions précitées peuvent ne pas vous être adressées.

EN CE QUI CONCERNE LES RELATIONS AVEC LE CONSOMMATEUR EN AUSTRALIE ET NOUVELLE-ZÉLANDE : LES TERMES DE LA GARANTIE STIPULÉS DANS LA PRÉSENTE DÉCLARATION, À L'EXCEPTION DES LOIS EN VIGUEUR, N'EXCLUENT, NE RESTREIGNENT NI NE MODIFIENT MAIS S'AJOUTENT AUX DROITS OBLIGATOIRES RÉGLEMENTAIRES IMPUTABLES À LA VENTE DE CE PRODUIT.

#### **Service de réparation du matériel**

Pour parler à quelqu'un afin de vérifier que le BAA doit être réparé, veuillez appeler le Centre d'assistance HP. Si le BAA a besoin d'être réparé, l'agent du Centre d'assistance HP vous indiquera la marche à suivre. Veuillez vous reporter à la liste des numéros de téléphone de service et d'assistance HP fournie avec votre numériseur. Ce service est gratuit pendant la période de garantie du BAA. En dehors de la période de garantie, les réparations seront facturées à l'heure et en fonction des pièces utilisées.

## ***Spécifications techniques du BAA***

<b>Fonctions</b>	<b>Spécifications</b>
Dimensions	303 par 495 par 92 mm (au-dessus du numériseur) (11,94 par 19,5 par 3,63 pouces)
Poids	1,95 kg/4,3 lbs
Capacité du bac à papier	25 feuilles de papier machine (75 g/m <sup>2</sup> )
Format maximum du papier	216 par 356 mm (8,5 par 14 pouces)
Format minimum du papier	210 par 149 mm (8,27 par 5,85 pouces)
Poids maximum du papier	105 g/m <sup>2</sup>
Poids minimum du papier	60 g/m <sup>2</sup>
Puissance requise	24 V dc. 260 mA



# ***Informations sur la réglementation***

## **Déclaration allemande sur les interférences**

La déclaration allemande sur les interférences requise en Allemagne indique les mesures acoustiques en sortie pour le BAA.

### **Geräuschemission**

**LpS < 70 dB**

am Arbeitsplatz  
normaler Betrieb  
nach DIN 45635 T. 19

Die Daten sind die Ergebnisse von Typprüfungen

## ***Déclaration de Conformité FCC***

<b>Nom du fabricant :</b>	Hewlett-Packard Company
<b>Adresse du fabricant :</b>	Greeley Hardcopy Division 700 71st Avenue Greeley, Colorado 80634 États-Unis
<b>Personne-ressource :</b>	Directeur des réglementations GHC
<b>Téléphone :</b>	970-350-5600
<b>Nom du produit :</b>	HP ScanJet BAA
<b>Numéro(s) de modèle :</b>	C5195 (peut avoir des suffixes)
<b>Options du produit :</b>	Aucune

Le constructeur mentionné ci-dessus déclare que ce produit a fait l'objet de tests qui ont permis d'établir qu'il satisfait aux limites prévues pour les appareils numériques de la classe B, conformément à la Partie 15 des Règlements de la FCC. L'utilisation de ce produit est sujette aux deux conditions suivantes : (1) cet appareil ne doit pas provoquer d'interférences nuisibles, et (2) cet appareil doit accepter toute interférence reçue, y compris les interférences susceptibles de provoquer un fonctionnement non souhaité.

Ces limites ont été définies afin de protéger de manière raisonnable contre les interférences dangereuses dans des installations résidentielles. Cet équipement génère, utilise et peut émettre des fréquences radio et s'il n'est pas installé et utilisé conformément aux instructions du manuel, peut causer des interférences dangereuses pour les communications radio. Cependant, il n'est aucunement garanti qu'il n'émettra pas d'interférences dans une installation particulière. Si cet équipement provoque des interférences dangereuses pour la réception de fréquences radio ou de télévision (ce problème peut être déterminé en mettant l'équipement hors tension puis sous tension), il est fortement recommandé que l'utilisateur essaie de corriger les problèmes d'interférences en prenant l'une des mesures suivantes :

- Réorienter ou déplacer l'antenne réceptrice.
- Augmenter la séparation entre l'équipement et le récepteur.
- Connecter l'équipement à une prise sur un circuit différent de celui auquel le récepteur est connecté.
- Contacter le revendeur ou un technicien radio/TV expérimenté.

Tous changements ou modifications non approuvés expressément par Hewlett-Packard peuvent annuler l'autorisation d'utilisation de cet équipement. Utilisez seulement les câbles, connecteurs et accessoires fournis avec cet équipement ou approuvés expressément par Hewlett-Packard.

**Rapport de test sur fichier :** C5195-1

**Date :** janvier 1998

# ***Déclaration de Conformité***

Selon les normes ISO/IEC Guide 22 et EN 45014 :

**Nom du fabricant :** Hewlett-Packard Company

**Adresse du fabricant :** Greeley Hardcopy Division  
700 71st Avenue  
Greeley, Colorado 80634  
Etats-Unis

**Déclare que le produit :**

**Nom du produit :** HP ScanJet BAA

**Numéro(s) de modèle :** C5195 (peut avoir des suffixes)

**Options du produit :** Aucune

**est conforme aux normes suivantes sur les produits :**

**Sécurité :** IEC950:1991+A1:1992+A2:1993+A3:1995+A4:1996  
EN60950:1992+A1:1992+A2:1993+A3:1995+A4:  
1997+A11:1997  
EN 60825-1:1994

**CEM :** CISPR 22:1993+A1+A2:Class B / EN 55022:  
1994+A1+A2:Classe B  
EN 50082-1:1992  
IEC 801-2:1991/prEN 55024-2:1992, 4kV CD, 8  
kV AD  
IEC 801-3:1984/prEN 55024-3:1991, 3 V/m

**Informations supplémentaires :**

Le produit ci-inclus est conforme aux exigences de la directive sur les basses tensions 73/23/EEC et de la directive CEM 89/336/EEC et porte le marquage CE en conséquence. Les DEL de ce produit sont de Classe 1 conformément à EN60825-1.

Greeley, Colorado, Etats-Unis, janvier 1998

# ***Glossaire***

## **bac d'alimentation**

Partie supérieure du BAA où les documents sont chargés avant d'être envoyés dans le numériseur.

## **bac d'alimentation automatique (BAA)**

Accessoire du numériseur assurant l'alimentation automatique d'une pile de papier dans le numériseur.

## **bac de sortie**

Bac situé sous le bac d'alimentation du BAA qui recueille le papier éjecté une fois la numérisation achevée.

## **boîtier de séparation**

Tampon en imitation caoutchouc situé sous la trappe du BAA qui sert à séparer les pages lors de leur arrivée dans le BAA.

## **bouffrage de papier**

Interruption du fonctionnement du BAA résultant de la mauvaise alimentation d'une feuille de papier.

## **câble connecteur**

Câble reliant le BAA au numériseur.

## **couvercle du numériseur**

Couvercle du numériseur que l'on retire avant d'installer le BAA.

## **fenêtre du BAA**

Bande en plastique transparent située au bas du BAA et qui permet d'accéder au système optique du numériseur. Si le BAA est utilisé, cette fenêtre doit être propre et sans défaut afin d'assurer des images numérisées de qualité supérieure.

## **levier de chargement de papier**

Levier manuel permettant de charger le papier dans le bac d'alimentation du BAA.

**pile de papier**

Pile de documents placés sur le bac d'alimentation et qui sont envoyés dans le BAA.

**prise femelle du connecteur des accessoires**

Douille circulaire à l'arrière du numériseur et dans laquelle s'enfiche le câble connecteur.

**reconnaissance optique des caractères (OCR)**

Logiciel qui convertit le texte numérisé en texte modifiable et qui peut être inséré dans un programme de traitement de texte ou de PAO.

**tiges de fixation**

Tiges articulées à l'arrière du BAA qui sont insérées dans le boîtier du numériseur lors de l'installation.

**trappe d'accès**

Couvercle qui recouvre le mécanisme d'alimentation du BAA et que l'on ouvre pour dégager certains bourrages de papier.

**vitre du numériseur**

Surface de verre située sur la face supérieure du numériseur où le document est numérisé.

# ***Index***

## ***B***

- BAA
  - déballage 1-3
  - informations sur la réglementation 5-6
  - installation 1-4 a 1-6
  - nettoyage 3-2
  - pièces 1-3
  - retrait 3-6
  - spécifications techniques 5-5
- Bac d'alimentation 1-3
- Bac de sortie 1-3
- Bourrage de papier
  - dégagement 4-2

## ***C***

- Câble de branchement
  - raccordement 1-6
- Couvercle du numériseur
  - remplacement 3-6
  - stockage 1-5

## ***D***

- Déballage du BAA 1-3
- Déclaration de conformité FCC 5-7

## ***F***

- Fenêtre du BAA 1-3

## ***I***

- Installation du BAA 1-4 a 1-6

## ***L***

- Levier de chargement du papier 1-3, 2-4
- Logiciel
  - gestion des documents 1-2
  - OCR 1-2
  - traitement des images 1-2

## ***N***

- Nettoyage
  - étapes de 3-2
- Numérisation
  - à partir de la fenêtre du numériseur 2-7
  - avec feuille de fond 2-8
  - pages simples 2-8
  - utilisation du BAA 2-4, 2-7

## ***P***

- Papier
  - chargement 2-4
  - épais 2-8
  - fin 2-8
  - poids 2-3
  - trop grand 2-8
  - vérification 2-2
- Pièces
  - commande 3-7
- Pile de papier
  - insertion 2-5
  - petites dimensions 2-7
  - sécurisation 2-6

## ***R***

- Raccordement du BAA 1-4

## ***T***

Tiges de fixation  
insertion 1-5

Trappe 1-3

## ***V***

Vitre du BAA  
installation 3-5  
remplacement 3-4  
retrait 3-4

Vitre du numériseur  
vérification 2-2