

# Commencez ici

HP Photosmart série D5400



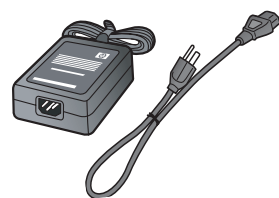
## 1 Ne connectez pas le câble USB avant d'y être invité à l'étape 9



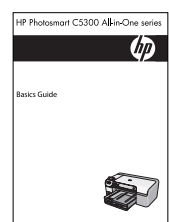
## 2 Contenu de la boîte



CD d'installation



Câble d'alimentation



Guide de base



Cartouches de couleur



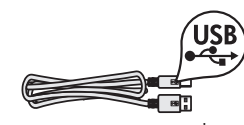
Tête d'impression



Papier photo 4 X 6 \*



CD imprimable \*



Câble USB \*

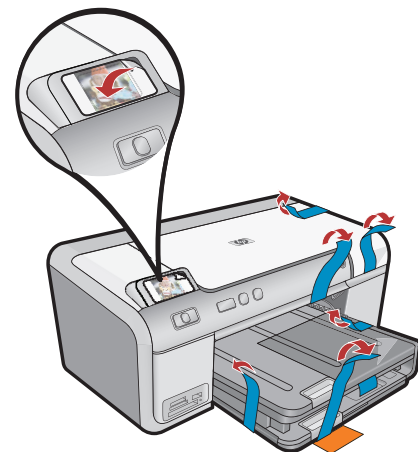
\*Peut être inclus



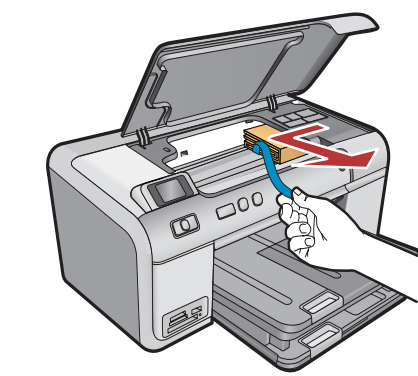
FR

\*Q8420-90106\*

## 3 Retirez l'emballage

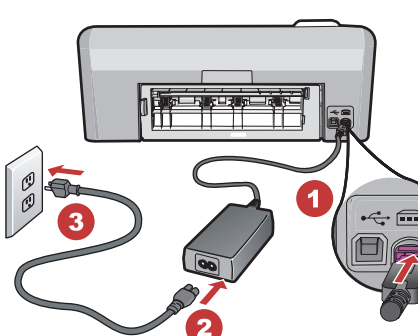


a. Retirez tous les rubans adhésifs du périphérique. Retirez le film protecteur de l'écran d'affichage.

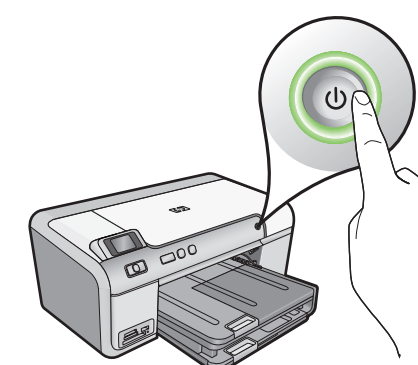



b. Ouvrez le périphérique et retirez tous les matériaux d'emballage qui se trouvent à l'intérieur.

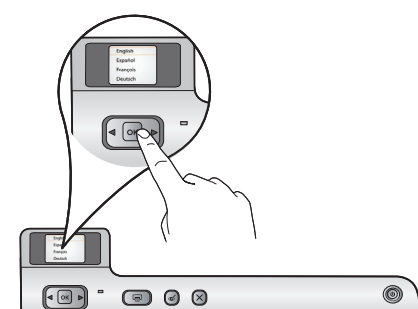
## 4 Procédez au branchement



a. Connectez le cordon d'alimentation et l'adaptateur.

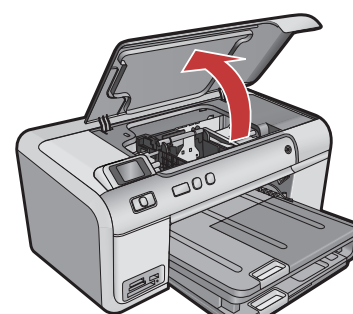


b. Appuyez sur  pour allumer le périphérique.



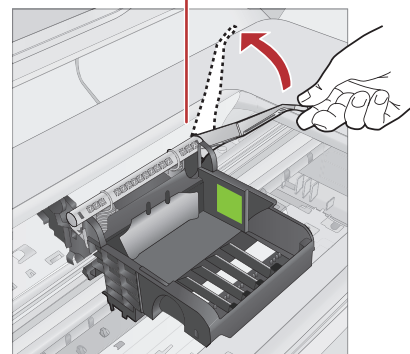
c. Si vous y êtes invité, sélectionnez votre langue et votre pays/région.

## 5a Installez la tête d'impression



a. Ouvrez la porte d'accès à la cartouche d'encre.

Loquet du chariot

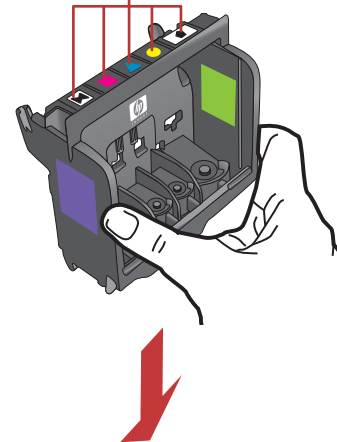


b. Soulevez fermement le loquet, comme illustré ici.

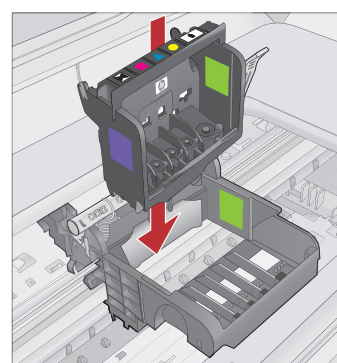


c. Retirez la tête d'impression de son emballage. **Ne touchez pas** les contacts cuivrés. **Ne rayez pas** les contacts sur l'imprimante ou toute autre surface.

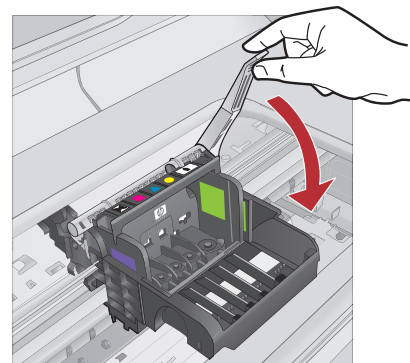
Icônes de couleurs



d. Tenez la tête d'impression à la verticale, comme illustré ici.



e. Abaissez la tête d'impression pour l'insérer dans le périphérique.



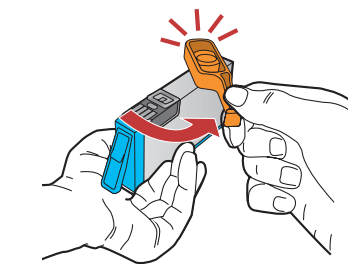
f. Rabattez lentement le loquet.

## 5b Installez les cartouches d'encre

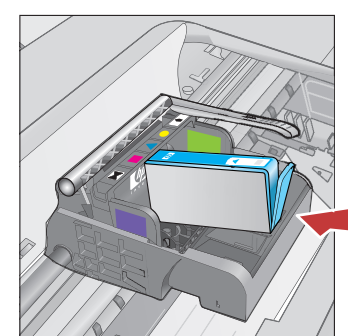
**IMPORTANT :** avant d'installer les cartouches d'encre, procédez à l'étape 5a.



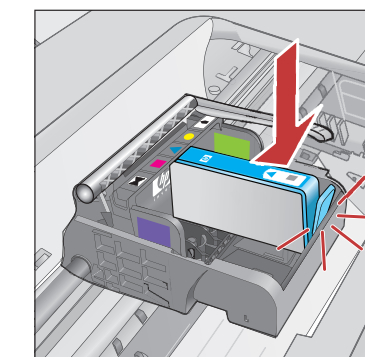
a. Retirez l'emballage en plastique en tirant sur la languette orange.



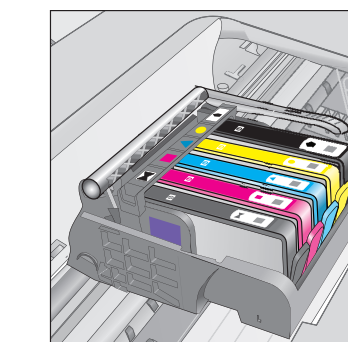
b. Enlevez le capuchon orange.



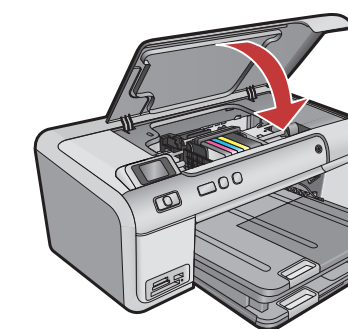
c. Retournez la cartouche d'encre, glissez-la dans l'emplacement approprié, puis appuyez vers le bas pour l'enclencher.



d. Répétez les étapes a, b et c pour toutes les cartouches d'encre.



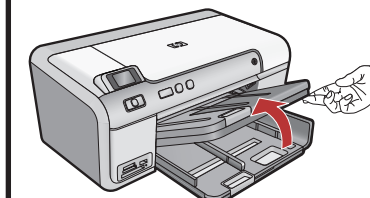
e. Fermez la porte d'accès à la cartouche d'encre. Le processus d'initialisation commence alors. Il dure 6 minutes. A cette étape, le périphérique émet des bruits.



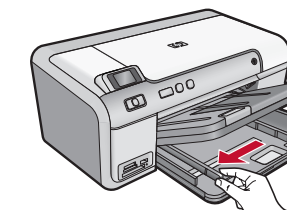
f. Passez à l'étape suivante pour charger le papier.

Pendant que se poursuit le processus d'initialisation, passez à l'étape suivante pour charger le papier.

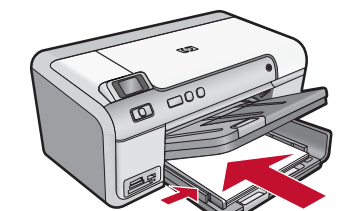
## 6 Chargez du papier



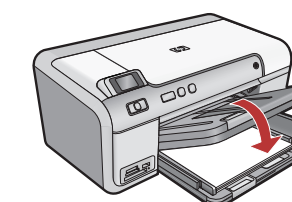
a. Relevez le bac de sortie.



b. Faites glisser le guide de largeur du papier vers la gauche.

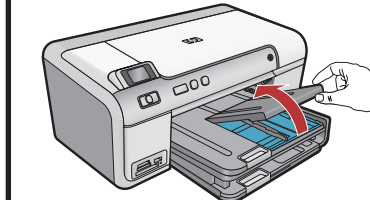


c. Insérez **du papier blanc ordinaire** dans le bac principal et ajustez les guides papier contre le papier.

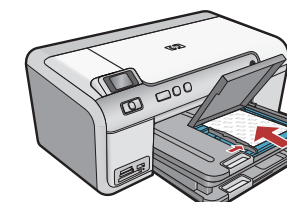


d. Abaissez le bac de sortie et appuyez sur **OK**.

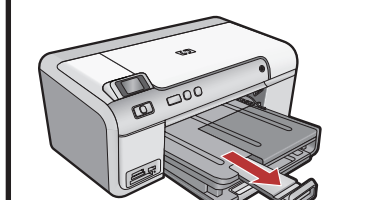
## 7 Chargez du papier photo



a. Relevez le capot du bac photo.



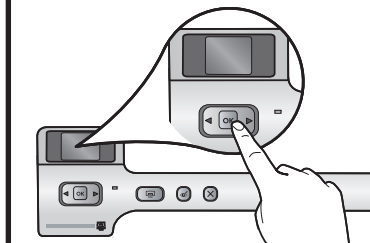
b. Chargez le papier photo **côté brillant vers le bas** dans le bac photo. Ajustez les guides papier contre le papier photo.



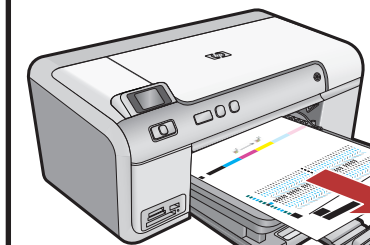
c. Abaissez le capot du bac photo jusqu'à ce qu'il soit bien fermé.

d. Tirez l'extension du bac et soulevez le bac de récupération de papier.

## 8 Imprimez la page d'alignement



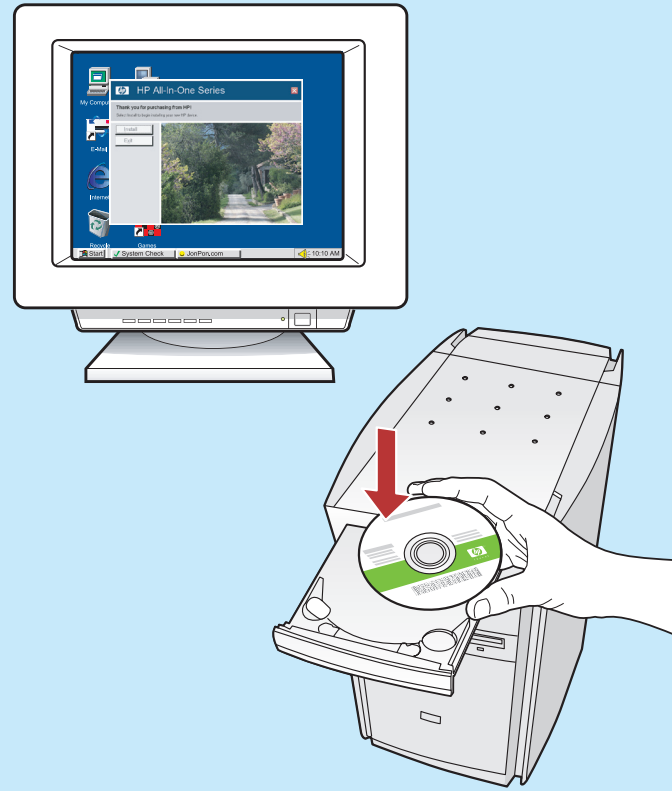
a. Appuyez sur la touche **OK** après avoir chargé du papier dans le bac et attendez quelques minutes, le temps que la page d'alignement s'imprime.



b. Lorsque la page est imprimée, l'alignement est terminé. Appuyez sur le bouton **OK**.

## 9 Installez le logiciel – Windows

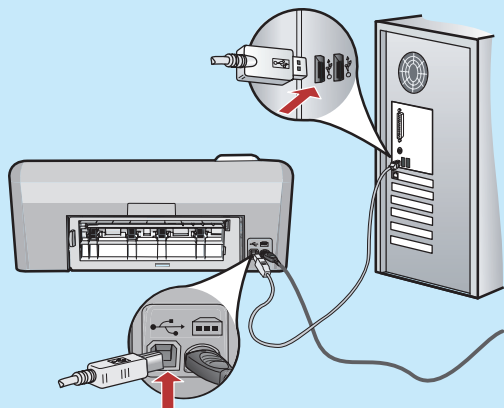
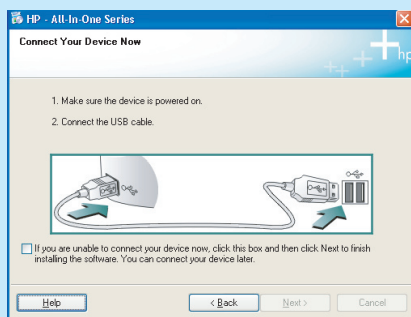
A



**REMARQUE :** ne connectez pas le câble USB avant d'y être invité.

- a. Allumez l'ordinateur, connectez-vous si nécessaire et attendez que le bureau s'affiche. Insérez le CD-ROM et suivez les instructions à l'écran. **IMPORTANT :** si l'écran de démarrage ne s'affiche pas, double-cliquez sur l'icône **Poste de travail**, puis sur l'icône du **CD-ROM** avec le logo HP, puis sur le fichier **setup.exe**.

B

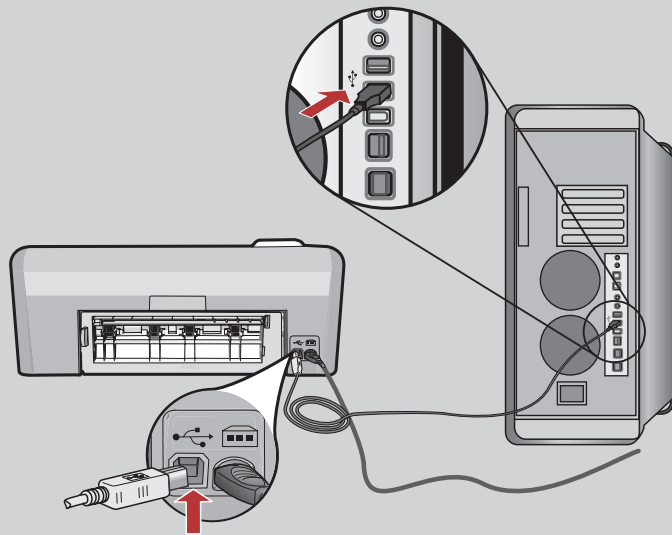


**IMPORTANT :** achetez séparément un câble USB, si celui-ci n'est pas fourni.

- b. Lorsque l'invite USB apparaît, branchez le câble USB sur le port situé à l'arrière du périphérique HP, puis sur n'importe quel port USB de l'ordinateur. Suivez les instructions affichées à l'écran pour installer le logiciel.

## 9 Installez le logiciel – Mac

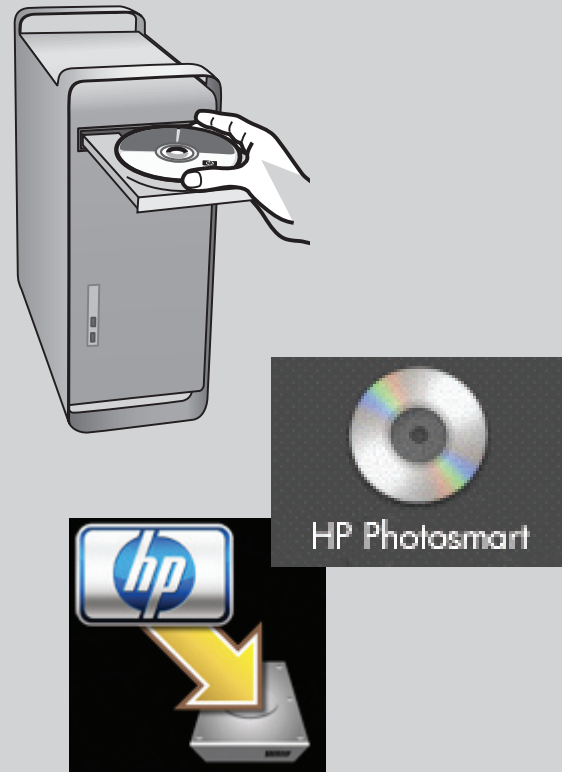
A



**IMPORTANT :** achetez séparément un câble USB, si celui-ci n'est pas fourni.

- a. Branchez le câble USB sur le port situé à l'arrière du périphérique HP, puis sur n'importe quel port USB de l'ordinateur.

B

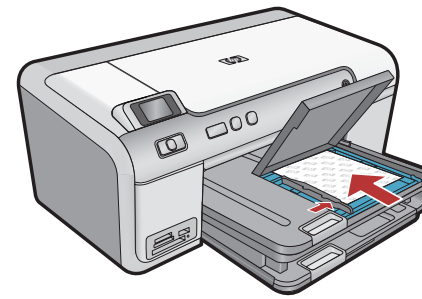


- b. Insérez le CD-ROM.  
c. Double-cliquez sur l'icône du **programme d'installation HP**. Suivez les instructions à l'écran.  
d. Passez à l'écran de l'**assistant de configuration**.

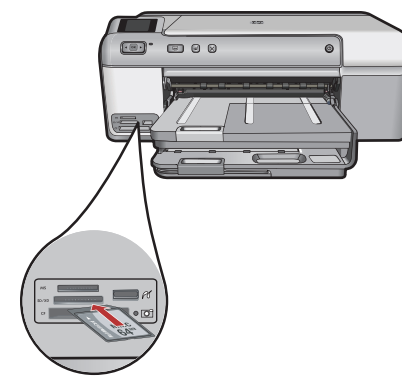
## Explorez les fonctionnalités

Une fois le logiciel HP Photosmart installé sur votre ordinateur, vous pouvez tester une des fonctionnalités en utilisant votre périphérique HP.

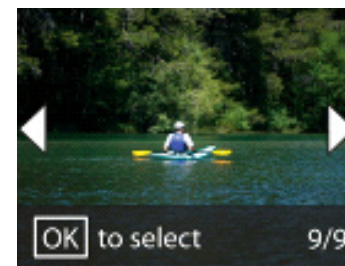
### Imprimez une photo à partir d'une carte mémoire



- a. Si vous ne l'avez pas encore fait, chargez du papier dans le bac photo.

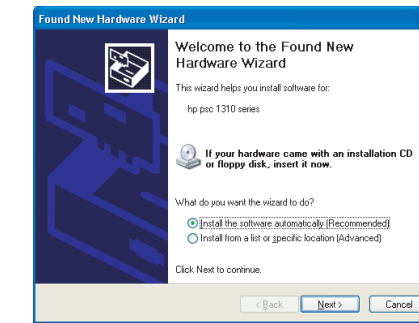


- b. Insérez la carte mémoire de l'appareil photo dans l'emplacement approprié de votre périphérique HP.

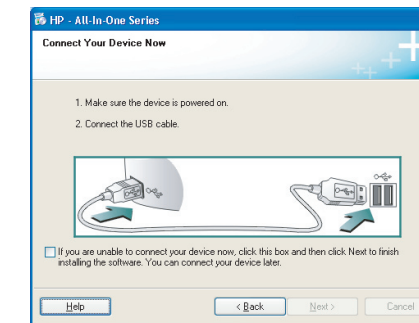


- c. Appuyez sur les flèches pour afficher la photo souhaitée, puis appuyez sur **OK**.  
d. Appuyez sur le bouton **Imprimer Photo** sur le panneau de commande pour imprimer la photo.

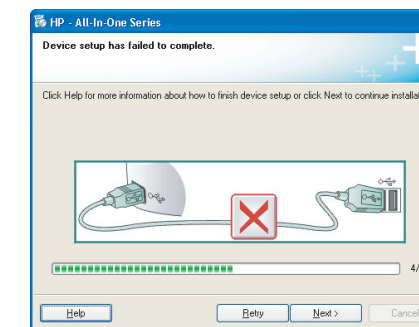
## Dépannage



- Problème :** (Windows) l'écran Microsoft Ajout de matériel s'affiche.  
**Action :** annulez tous les écrans affichés. Débranchez le câble USB, puis introduisez le CD-ROM vert du logiciel HP.



- Problème :** (Windows uniquement) l'écran vous invite à connecter le câble USB ne s'affiche pas.  
**Action :** annulez tous les écrans affichés. Retirez le CD-ROM vert du logiciel HP, puis introduisez-le de nouveau.



- Problème :** (Windows uniquement) l'écran **La configuration du périphérique ne s'est pas achevée** s'affiche.  
**Action :** débranchez le périphérique puis rebranchez-le. Vérifiez toutes les connexions. Assurez-vous que le câble USB est branché à l'ordinateur. Ne branchez pas le câble USB sur un clavier ni sur un concentrateur USB non alimenté.

## Utilisez un logiciel HP



**Windows :** le Centre de solutions HP offre un accès pratique à de nombreuses fonctions de vos périphériques et logiciels HP, notamment l'état des périphériques, les paramètres, les commandes de consommables et l'assistance technique.



**Mac :** grâce au logiciel HP Photosmart Studio, vous pouvez organiser, gérer et modifier vos images et vidéos.

### En savoir plus



[www.hp.com/support](http://www.hp.com/support)



[www.hp.com](http://www.hp.com)

Printed in [country]  
Imprimé en [pays]