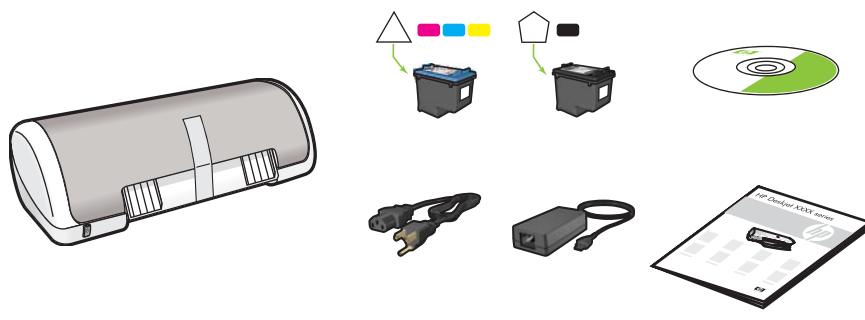


# Setup Guide Guía de instalación Guide d'installation Lea esto



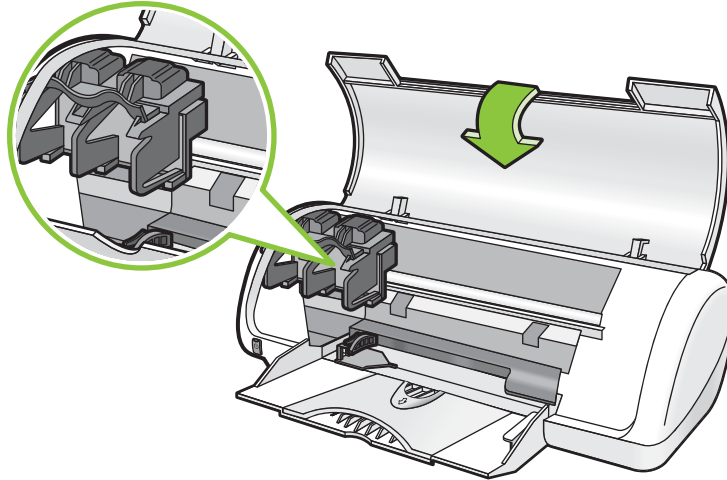
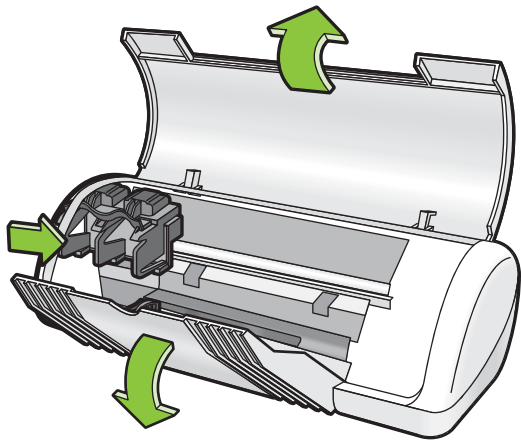
(FR)  
(ES)  
(EN)



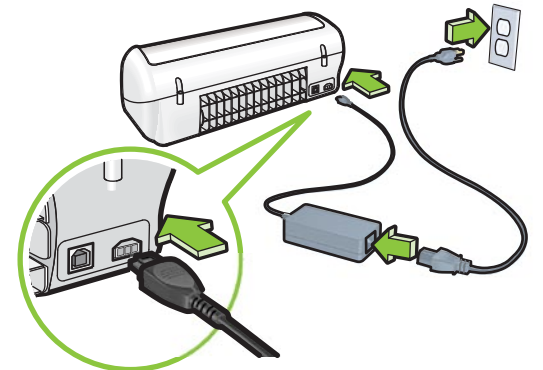
## HP Deskjet D1500 series

**1** Remove all tape. Remove packaging material.  
Retirez les rubans adhésifs. Retirez l'emballage.

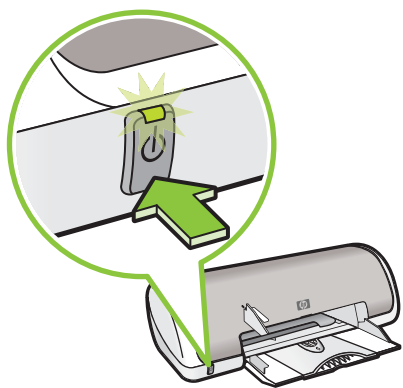
Retire la cinta y el material de embalaje.



**2** Plug in power supply. Branchez le module d'alimentation. Conecte la fuente de alimentación.

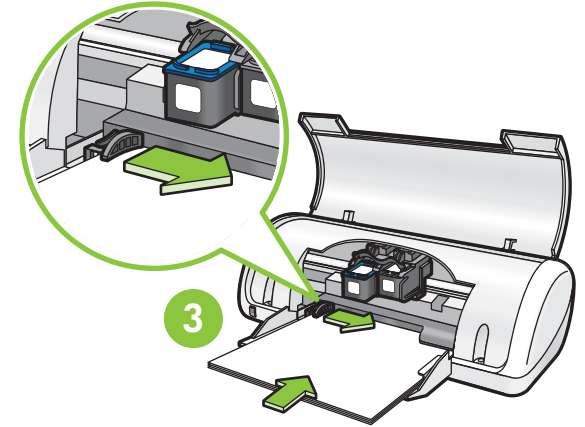
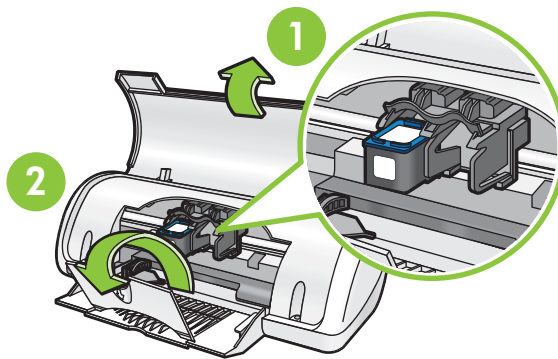


**3** Turn printer on. Mettez l'imprimante sous tension. Encienda la impresora.

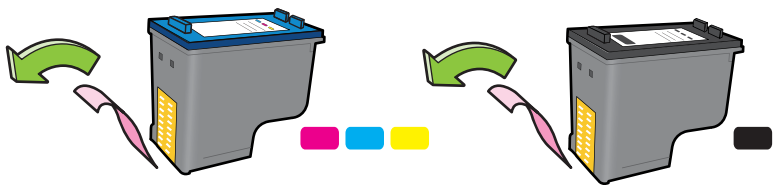


**4** Open paper tray. Load white paper, then slide paper guide firmly against paper. Ouvrez le bac à papier. Mettez du papier blanc, puis faites glisser le guide papier contre le papier.

Abra la bandeja del papel. Cargue papel blanco y ajuste con firmeza las guías del papel contra los bordes de éste.



**5** **1** Pull pink tab to remove clear tape from print cartridges. Tirez de la pestaña rose pour retirer la bande transparente de los cartuchos de impresión. Tirez sur la languette rose pour enlever le ruban transparent de la cartouche d'impression.



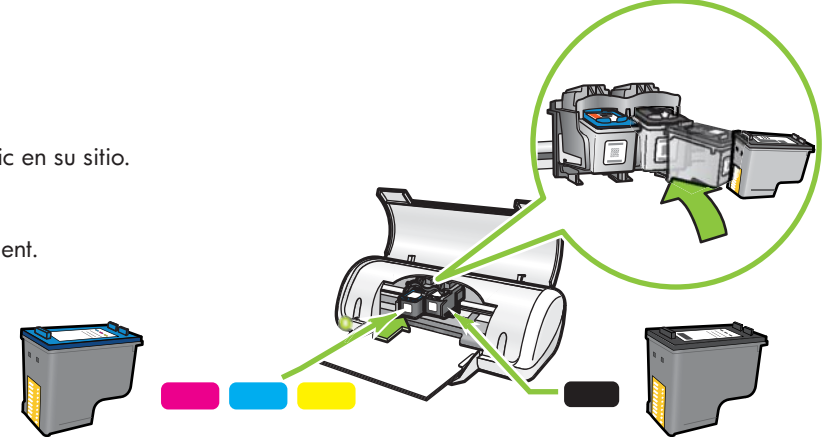
**Do not touch copper strip. No toque la banda de cobre. Ne touchez pas la bande en cuivre.**

**2** Insert print cartridges. Push cartridges forward until they 'click' into place. Introduzca los cartuchos de impresión. Presione los cartuchos hacia delante hasta que hagan clic en su sitio.

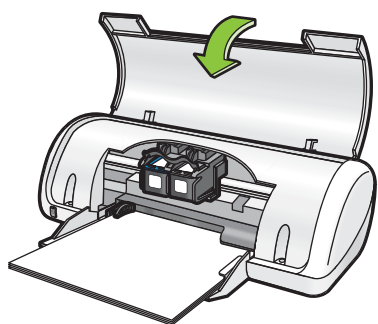
Insérez les cartouches d'impression. Appuyez sur les cartouches jusqu'à ce qu'elles s'enclenchent.

Insert the tri-color print cartridge on the left. Introduzca el cartucho de impresión de tres colores en el lado izquierdo. Insérez la cartouche d'impression couleur à gauche.

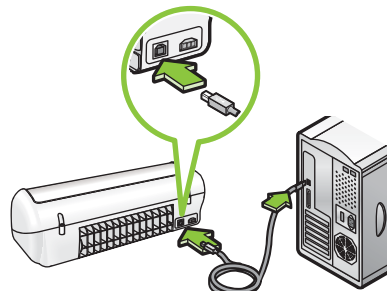
Insert the black print cartridge on the right. Introduzca el cartucho de impresión negro en el lado derecho. Insérez la cartouche d'impression noire à droite.



**6** Close top cover. Refermez le capot. Cierre la cubierta superior.



**7** Connect USB cable. Connectez le câble USB. Conecte el cable USB.



Purchase a USB cable separately if it is not included. Adquiera un cable USB por separado si no está incluido. Achetez un câble USB séparément si aucun n'est inclus.

**Windows** See step 8a. Consultez el paso 8a. Reportez-vous à l'étape 8a.

**Macintosh** See step 8b. Consultez el paso 8b. Reportez-vous à l'étape 8b.



**Install Windows printer software**

- 1 A wizard displays on your computer.
- 2 Follow the screens.
- 3 Insert the CD when directed.
- 4 The HP wizard screen displays.
- 5 Follow onscreen instructions in the HP wizard.

**Instale el software de la impresora**

- 1 Un asistente se muestra en su equipo.
- 2 Siga las instrucciones que aparecen en la pantalla.
- 3 Introduzca el CD cuando se le indique.
- 4 Se muestra la pantalla del asistente HP.
- 5 Siga las instrucciones que aparecen en la pantalla del asistente HP.

**Installation du logiciel d'impression Windows**

- 1 Un Assistant s'ouvre sur votre ordinateur.
- 2 Suivez les invites qui s'affichent.
- 3 Insérez le CD lorsque vous y êtes invité.
- 4 L'Assistant HP s'affiche.
- 5 Suivez les instructions qui s'affichent dans l'Assistant HP.

**No screen?**

1. Click the **Start** button, then select **Run**.
2. Click the **Browse** button.
3. Select **HPPP CD** in the **Look in** drop-down list.
4. Select **Setup**, then click the **Open** button.
5. Click **OK**, then follow the onscreen instructions.

If there is no plug and play, see the Reference Guide.

**¿No aparece la pantalla?**

1. Haga clic en el botón **Inicio** y, a continuación, seleccione la opción **Ejecutar**.
2. Haga clic en el botón **Examinar**.
3. Seleccione el **CD HPPP** en la lista desplegable de la opción **Buscar en**.
4. Seleccione la opción **Configuración** y, a continuación, haga clic en el botón **Abrir**.
5. Haga clic en **Aceptar** y siga las instrucciones que aparecen en la pantalla.

Si no hay ningún dispositivo plug and play, consulte la Guía de referencia.

**Pas d'écran ?**

1. Cliquez sur **Démarrer**, puis sélectionnez **Exécuter**.
2. Cliquez sur **Parcourir**.
3. Sélectionnez le **CD HPPP** dans la liste déroulante **Rechercher dans**.
4. Sélectionnez **Setup**, puis cliquez sur le bouton **Ouvrir**.
5. Cliquez sur **OK**, puis suivez les instructions qui s'affichent.

Si la fonction Plug-and-play ne fonctionne pas, reportez-vous au guide de référence.

**If the Windows software installation fails:**

- 1 Remove the CD from the computer's CD-ROM drive, and then disconnect the USB cable from the computer.
- 2 Restart the computer.
- 3 Temporarily disable any software firewall and close any anti-virus software. Re-start these programs after the printer software is installed.
- 4 Insert the printer software CD in the computer's CD-ROM drive, then follow the onscreen instructions to install the printer software. Do not connect the USB cable until you are told to do so.
- 5 After the installation finishes, restart the computer.

**Si hay un error en la instalación del software de Windows:**

- 1 Retire el CD de la unidad de CD-ROM y, a continuación, desconecte el cable USB del equipo.
- 2 Reinicie el equipo.
- 3 Desactive temporalmente los cortafuegos y cierre el software antivirus. Reinicie estos programas una vez que haya instalado la impresora.
- 4 Introduzca el CD del software de la impresora en la unidad de CD-ROM del equipo y, a continuación, siga las instrucciones que aparecen en pantalla para instalar el software de la impresora. No conecte el cable USB hasta que se le indique.
- 5 Una vez terminada la instalación, reinicie el equipo.

**Si l'installation du logiciel Windows échoue :**

- 1 Retirez le CD du lecteur de CD-ROM de votre ordinateur, puis débranchez le câble USB de l'ordinateur.
- 2 Redémarrez l'ordinateur.
- 3 Désactivez et fermez temporairement vos logiciels pare-feu et antivirus. Redémarrez ces programmes une fois le logiciel de l'imprimante installé.
- 4 Insérez le CD-ROM du logiciel d'impression dans le lecteur de l'ordinateur, puis suivez les instructions qui s'affichent pour installer le logiciel de l'imprimante. Ne connectez pas le câble USB avant d'y être invité.
- 5 Une fois l'installation terminée, redémarrez l'imprimante.

**Install Macintosh printer software**

- 1 Insert the printer software CD into the CD-ROM drive.
- 2 Double-click the CD icon in the Finder window, if it is not already open.
- 3 Double-click the installer icon.
- 4 Accept the licensing agreement.
- 5 Click **Install**.  
Wait for the installation to complete.

**Instale el software de la impresora de Macintosh**

- 1 Introduzca el CD del software de la impresora en la unidad de CD-ROM.
- 2 Haga doble clic en el icono del CD en la ventana Finder si aún no está abierta.
- 3 Haga doble clic en el icono del instalador.
- 4 Acepte el acuerdo de licencia.
- 5 Haga clic en **Instalar**.  
Espere a que se complete la instalación.

**Installation du logiciel d'impression Macintosh**

- 1 Insérez le CD du logiciel d'impression dans le lecteur de CD-ROM.
- 2 Double-cliquez sur l'icône du CD dans la fenêtre du Finder, si le CD n'est pas déjà ouvert.
- 3 Double-cliquez sur l'icône du programme d'installation.
- 4 Acceptez l'accord de licence.
- 5 Cliquez sur **Installer**.  
Attendez que l'installation se termine.

**If the Installation Fails...**

Make sure the printer is powered on.  
Compruebe que la impresora esté encendida.  
Assurez-vous que l'imprimante est sous tension.

**Si hay un error en la instalación...****Si l'installation échoue...**

Make sure the cable connections are secure.  
Compruebe que las conexiones de los cables estén bien conectadas.  
Vérifiez les branchements des câbles.

Need more help?

Plus d'informations ?



[www.hp.com/support](http://www.hp.com/support)

¿Necesita más ayuda?



i n v e n t