

# aide contextuelle

hp deskjet 845/825c series

## table des matières

<b>en savoir plus sur l'imprimante</b> . . . . .	<b>1</b>
présentation de l'imprimante hp deskjet 845c/825c series . . . . .	2
termes et conventions . . . . .	3
avis et acceptations . . . . .	5
en savoir plus sur les fonctionnalités de l'imprimante . . . . .	6
utilisation de bacs à papier. . . . .	8
impression avec l'imprimante hp deskjet 845c/825c . . . . .	10
réglage de marges d'impression personnalisées . . . . .	12
utilisation de l'icône de la barre des tâches. . . . .	13
<b>impression sur du papier et d'autres supports</b> . . . . .	<b>15</b>
enveloppes . . . . .	16
transparents . . . . .	21
étiquettes . . . . .	23
cartes de visite, cartes d'index et autres petits supports . . . . .	26
photographies . . . . .	29
cartes de vœux . . . . .	32
affiches . . . . .	35
banderoles . . . . .	37
transferts sur tissu . . . . .	40
impression recto-verso manuelle. . . . .	43
<b>fonctionnalités spéciales</b> . . . . .	<b>46</b>
impression avec deux cartouches. . . . .	47
impression avec une cartouche unique . . . . .	48

## **maintenance du produit . . . . . 49**

voyant d'état des cartouches d'impression . . . . .	50
remplacement d'une cartouche d'impression . . . . .	51
alignement des cartouches d'impression . . . . .	54
nettoyage automatique des cartouches d'impression . . . . .	55
nettoyage manuel des cartouches d'impression et du support des cartouches d'impression . . . . .	56
nettoyage du boîtier de l'imprimante . . . . .	60
reconditionnement des cartouches d'impression . . . . .	61
entretien des cartouches d'impression . . . . .	62
références des cartouches d'impression . . . . .	63
boîte à outils HP DeskJet . . . . .	64

## **résoudre un problème . . . . . 65**

voyants de l'imprimante clignotant . . . . .	66
l'imprimante ne fonctionne pas . . . . .	68
imprimante trop lente . . . . .	71
problèmes rencontrés avec les impressions . . . . .	73

## **spécifications du produit . . . . . 78**

spécifications du produit pour l'imprimante	
hp deskjet 845c/825c series . . . . .	79
marges d'impression minimales . . . . .	84
exigences système . . . . .	86

## **index . . . . . 87**

# en savoir plus sur l'imprimante

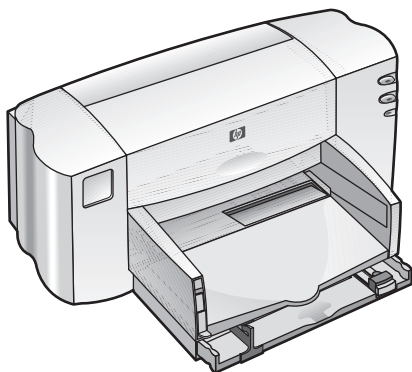
- **présentation de l'imprimante hp deskjet 845c/825c series**
- **termes et conventions**
- **avis et acceptations**
- **en savoir plus sur les fonctionnalités de l'imprimante**
- **utilisation de bacs à papier**
- **impression avec l'imprimante hp deskjet 845c/825c**
- **réglage de marges d'impression personnalisées**
- **utilisation de l'icône de la barre des tâches**

# présentation de l'imprimante hp deskjet 845c/825c series

Félicitations ! Vous avez acheté une imprimante HP Deskjet 845c/825c series, équipée des fonctionnalités suivantes :

- Impression avec deux cartouches pour une qualité d'impression optimale
- Impression avec cartouche unique qui permet à l'imprimante de fonctionner lorsque seule la cartouche d'impression tricolore est installée

Les imprimantes HP sont conçues pour vous permettre d'obtenir les meilleurs résultats pour vos besoins d'impression. Renseignez-vous sur ces fonctionnalités et d'autres encore dans les sections suivantes.



# termes et conventions

Les termes et conventions de termes suivants sont utilisés dans l'*aide contextuelle*.

## termes

Les imprimantes HP Deskjet 845c/825c series sont appelées **HP Deskjet 845c/825c** ou **HP Deskjet**.

## symboles

Le symbole > vous guide dans les étapes d'une procédure logicielle. Par exemple :

Cliquez sur **Démarrer > Programmes > hp deskjet 845c/825c series > Boîte à outils hp deskjet 845c/825c series** pour ouvrir la boîte à outils HP Deskjet.

## notes d'attention et avertissements

Une note **Attention** indique que vous risquez d'endommager l'imprimante HP Deskjet ou un autre équipement. Par exemple :

**Attention !** Ne touchez pas les orifices de l'encre des cartouches d'impression ou les contacts en cuivre. Dans le cas contraire, vous pouvez endommager la connexion électrique ou boucher les gicleurs.

Une note **Avertissement** indique que vous risquez de vous blesser ou de blesser des tiers.

Par exemple :



**Attention !** Mettez les cartouches d'impression hors de portée de main des enfants.

## icônes

Une icône **Remarque** indique que des informations supplémentaires sont proposées. Par exemple :



Pour de meilleurs résultats, utilisez les produits HP.

Une icône **Souris** indique que des informations supplémentaires sont proposées dans la fonction d'aide **Qu'est-ce que c'est ?**.



Si vous avez des questions concernant les options de chaque écran d'onglet, pointez sur une option et cliquez sur le bouton droit de la souris pour afficher la boîte de dialogue **Qu'est-ce que c'est ?**. Cliquez sur **Qu'est-ce que c'est ?** pour plus d'informations sur l'option sélectionnée.

# avis et acceptations

## avis de Hewlett-Packard Company

Les informations contenues dans ce document sont susceptibles de changer sans avis préalable.

Hewlett-Packard (HP) ne garantit en aucune manière ce matériel y compris, mais sans s'y limiter, les garanties incluses de commerciabilité et d'état général pour un objectif particulier.

Hewlett-Packard ne saurait être tenu responsable des erreurs ou des dommages accidentels ou des dommages indirects liés à la fourniture, les performances ou l'utilisation de ce matériel.

Tous droits réservés. La reproduction, l'adaptation, ou la traduction de ce matériel sont interdites sans l'accord écrit préalable de Hewlett-Packard, à l'exception de ce qui tombe sous le coup des lois des droits d'auteur.

## acceptations

Microsoft, MS, et Windows sont des marques déposées de Microsoft Corporation.

Pentium est une marque déposée américaine d'Intel Corporation.

TrueType est une marque déposée américaine d'Apple Computer, Inc.

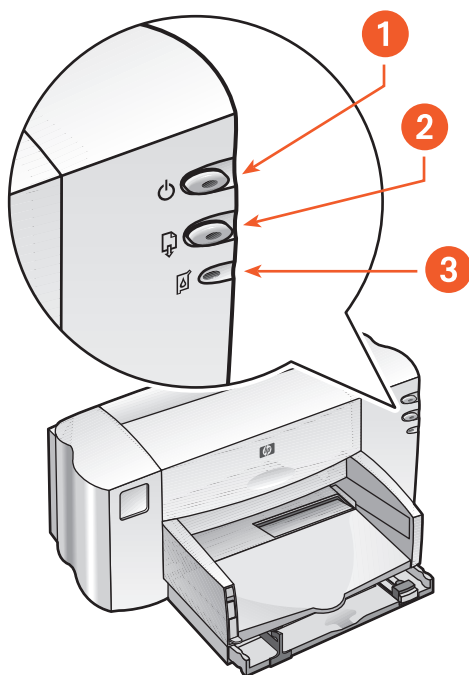
Adobe et Acrobat sont des marques déposées d'Adobe Systems Incorporated.

**Copyright 2001 Hewlett-Packard Company**

# en savoir plus sur les fonctionnalités de l'imprimante

## touches et voyants

Les touches de l'imprimante vous permettent d'allumer et d'éteindre l'imprimante, ou de reprendre l'impression. Les voyants vous donnent des avertissements visuels sur l'état de l'imprimante.



- 1. touche et voyant d'alimentation
- 2. touche et voyant de reprise
- 3. symbole et voyant d'état des cartouches d'impression

## symbole et voyant d'état des cartouches d'impression

Le voyant situé à côté du symbole d'état des cartouches d'impression clignote lorsque vous devez contrôler l'état d'une cartouche d'impression.



## **touche et voyant de reprise**

Le voyant de la touche de **reprise** clignote lorsqu'une action, telle que le chargement de papier et la suppression d'un bourrage papier, est nécessaire. Une fois le problème résolu, appuyez sur la touche de **reprise** pour continuer l'impression.

## **touche et voyant d'alimentation**

La touche d'**alimentation** permet d'allumer et d'éteindre l'imprimante. Le voyant vert de la touche d'**alimentation** clignote lorsque l'impression est en cours.

**Attention !** Utilisez toujours la touche d'**alimentation** située à l'avant de l'imprimante pour allumer et éteindre l'imprimante. Le fait d'utiliser un distributeur d'alimentation, un protecteur contre les surtensions ou un commutateur fixé sur le mur pour allumer et éteindre l'imprimante peut entraîner une défaillance prématurée de l'imprimante.

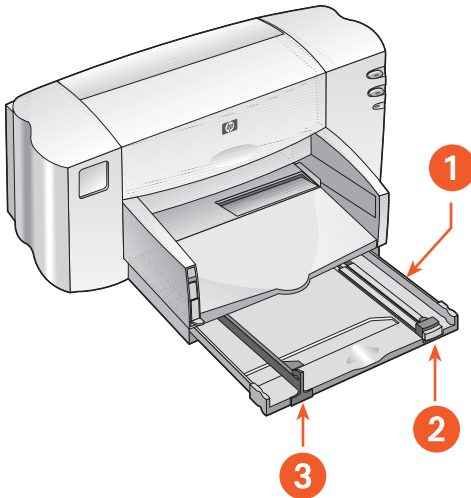
## **bacs à papier**

L'imprimante possède un bac d'Entrée et un bac de Sortie. Placez le papier ou un autre support dans le bac d'Entrée pour l'impression. Les pages imprimées sont placées dans le bac de Sortie.

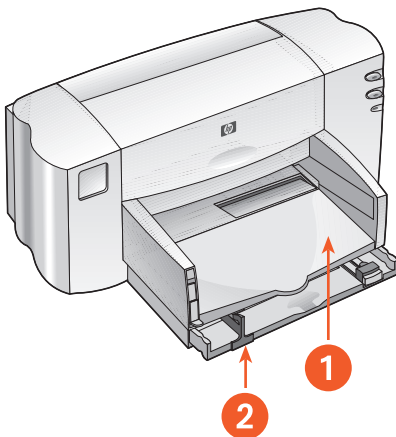
# utilisation de bacs à papier

## bac d'Entrée

Le bac d'Entrée contient le papier ou un autre support à imprimer.



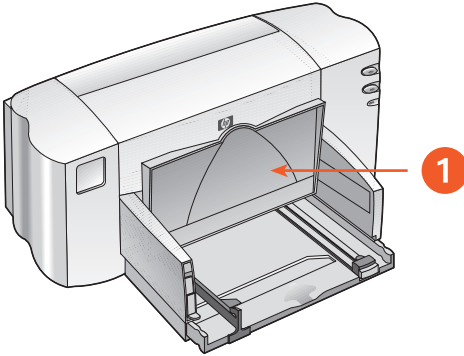
1. bac d'Entrée tiré 2. guide de longueur du papier 3. guide de largeur du papier



1. bac de Sortie 2. bac d'Entrée poussé

## bac de Sortie

Changez la position du bac de Sortie pour les différentes tâches d'impression.



### 1. bac de Sortie levé

**Bac de Sortie levé** - Soulevez le bac avec le support spécial pour banderoles pour charger correctement le papier banderole. Ce bac doit rester dans cette position pour l'impression des banderoles.

**Bac de Sortie baissé** - Laissez-le dans cette position basse pour la plupart des types d'impression et pour l'impression d'enveloppe unique.

# impression avec l'imprimante hp deskjet 845c/825c

L'imprimante est commandée par le logiciel installé sur l'ordinateur. Le logiciel de l'imprimante, également appelé pilote d'imprimante, propose des boîtes de dialogue permettant de communiquer les demandes d'impression à l'imprimante.

## impression sous Windows 98, Me et 2000

Suivez ces instructions pour imprimer sous Windows 98, Me et 2000 :

1. Ouvrez le fichier que vous souhaitez imprimer.
2. Utilisez l'une des méthodes suivantes pour afficher l'écran hp deskjet 845c/825c series :
  - Cliquez sur **Fichier > Imprimer**, puis sélectionnez **Propriétés**.
  - Cliquez sur **Fichier > Configuration de l'impression**, puis sélectionnez **Propriétés**.
  - Cliquez sur **Fichier > Imprimer > Configuration**, puis sélectionnez **Propriétés**.

L'écran hp deskjet 845c/825c series s'affiche.

L'option sélectionnée dépend du programme que vous utilisez.

L'écran hp deskjet 845c/825c series affiche trois onglets :  
Configuration, Fonctionnalités et Avancé.

3. Sélectionnez l'onglet **Configuration** pour sélectionner les options de qualité d'impression, le type de papier, le format de papier et l'impression de papier photo.
4. Sélectionnez l'onglet **Fonctionnalités** pour sélectionner l'orientation de page, l'impression recto-verso, plusieurs pages par feuille et l'impression d'affiche.

5. Sélectionnez l'onglet **Avancé** pour sélectionner les options de couleur pour le texte, le volume d'encre, la vitesse d'impression (mode Mémoire faible) et effectuer des ajustements de couleur et de contraste.
6. Cliquez sur **OK** pour revenir à l'écran Imprimer ou Configuration de l'impression.
7. Cliquez sur **OK** pour imprimer.



Si vous avez des questions concernant les options de chaque écran d'onglet, pointez sur une option et cliquez sur le bouton droit de la souris pour afficher la boîte de dialogue **Qu'est-ce que c'est ?**. Cliquez sur **Qu'est-ce que c'est ?** pour plus d'informations sur l'option sélectionnée.

# réglage de marges d'impression personnalisées

Suivez les instructions ci-dessous pour régler les marges d'impression :

1. Ouvrez le fichier que vous souhaitez imprimer.
2. Utilisez l'une des méthodes suivantes pour afficher l'écran hp deskjet 845c/825c series :
  - Cliquez sur **Fichier > Imprimer**, puis sélectionnez **Propriétés**.
  - Cliquez sur **Fichier > Configuration de l'impression**, puis sélectionnez **Propriétés**.
  - Cliquez sur **Fichier > Imprimer > Configuration**, puis sélectionnez **Propriétés**.

L'écran hp deskjet 845c/825c series s'affiche.

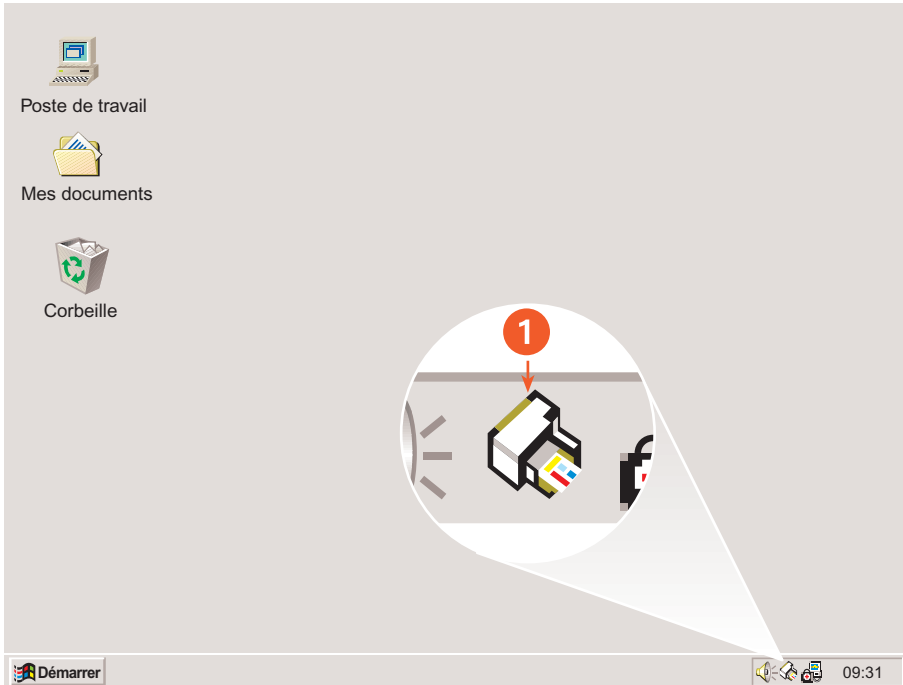
L'option sélectionnée dépend du programme que vous utilisez.

L'écran hp deskjet 845c/825c series affiche trois onglets :  
Configuration, Fonctionnalités et Avancé.

3. Sélectionnez l'onglet **Configuration**, puis sélectionnez **Format de papier défini par l'utilisateur** sous l'option Format de papier.  
La boîte de dialogue Format de papier défini par l'utilisateur apparaît.
4. Sélectionnez les paramètres adéquats de largeur et de longueur.  
La largeur du papier doit être comprise entre 77 et 215 mm et la longueur du papier doit être comprise entre 127 et 356 mm.
5. Cliquez sur **OK** pour revenir à l'écran de configuration.
6. Cliquez sur **Appliquer**, puis sur **OK** pour accepter les nouveaux paramètres.
7. Cliquez sur **OK** pour imprimer.

# utilisation de l'icône de la barre des tâches

L'icône de la barre des tâches Paramètres de l'imprimante permet de modifier les paramètres d'impression par défaut.



1. icône de la barre des tâches Paramètre de l'imprimante

## ouverture de la boîte de dialogue des propriétés de l'imprimante

1. Cliquez deux fois sur l'icône de la barre des tâches **Paramètres de l'imprimante**.

La boîte de dialogue hp deskjet 845c/825c series s'affiche.

2. Sélectionnez les options d'impression disponibles dans l'écran hp deskjet 845c/825c series.
3. Cliquez sur **OK**.

## modification des options d'impression de la boîte de dialogue Paramètres d'impression par défaut

1. Cliquez sur l'icône de la barre des tâches **Paramètres de l'imprimante**.  
La boîte de dialogue Paramètres d'impression par défaut apparaît. Cette boîte de dialogue permet de modifier la qualité d'impression par défaut.
2. Sélectionnez les options suivantes :
  - **Qualité d'impression** : **Brouillon**, **Normale** ou **Supérieure**
3. Cliquez en dehors de la boîte de dialogue.  
Une boîte de dialogue apparaît et indique que les sélections effectuées déterminent les paramètres que l'imprimante utilisera lors de l'impression. Si vous ne souhaitez pas voir réapparaître cette boîte de dialogue, sélectionnez **Ne pas faire réapparaître ce message**.
4. Cliquez sur **OK**.

## utilisation des raccourcis de l'icône de la barre des tâches Paramètres de l'imprimante

1. Cliquez avec le bouton droit de la souris sur l'icône de la barre des tâches **Paramètres de l'imprimante**.  
Un menu contextuel apparaît et affiche le nom des imprimantes installées. Une coche apparaît en regard de l'imprimante sélectionnée. Vous pouvez sélectionner une autre imprimante dans le menu pour changer l'imprimante par défaut.
2. Sélectionnez l'une des options suivantes :
  - **Modifier les paramètres d'impression par défaut** pour ouvrir la boîte de dialogue hp deskjet 845c/825c series.
  - Cliquez sur **Ouvrir la boîte à outils** pour ouvrir la boîte à outils HP Deskjet.
  - Cliquez sur **Quitter** pour désactiver l'icône de la barre des tâches **Paramètres de l'imprimante**.

*Voir aussi :*

[boîte à outils HP DeskJet](#)



# impression sur du papier et d'autres supports

- enveloppes
- transparents
- étiquettes
- cartes de visite, cartes d'index et autres petits supports
- photographies
- cartes de vœux
- affiches
- banderoles
- transferts sur tissu
- impression recto-verso manuelle

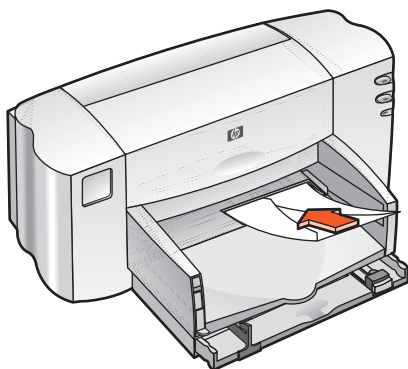
# enveloppes

Imprimez une seule enveloppe en utilisant le dispositif d'alimentation d'enveloppe ou imprimez plusieurs enveloppes en utilisant le bac d'Entrée.

## impression d'une seule enveloppe

### préparation de l'impression

1. Placez l'enveloppe dans le dispositif d'alimentation d'enveloppe unique, côté volet à gauche et dessus.
2. Poussez l'enveloppe vers l'avant jusqu'à ce qu'elle s'arrête.



### impression de l'enveloppe

Si votre programme comprend une fonction d'impression d'enveloppes, ne suivez pas ces instructions. Suivez les instructions fournies par le programme.

1. Ouvrez le fichier que vous souhaitez imprimer.

2. Utilisez l'une des méthodes suivantes pour afficher l'écran hp deskjet 845c/825c series :
  - Cliquez sur **Fichier > Imprimer**, puis sélectionnez **Propriétés**.
  - Cliquez sur **Fichier > Configuration de l'impression**, puis sélectionnez **Propriétés**.
  - Cliquez sur **Fichier > Imprimer > Configuration**, puis sélectionnez **Propriétés**.

L'écran hp deskjet 845c/825c series s'affiche.

L'option sélectionnée dépend du programme que vous utilisez.

L'écran hp deskjet 845c/825c series affiche trois onglets : Configuration, Fonctionnalités et Avancé.

3. Sélectionnez l'onglet **Configuration**, puis sélectionnez les options suivantes :
  - **Qualité d'impression** : **Normale**
  - **Type de papier** : **Papier ordinaire**
  - **Format de papier** : Format d'enveloppe adéquat
4. Sélectionnez l'onglet **Fonctionnalités**, puis sélectionnez les options suivantes :
  - **Orientation** : Orientation d'enveloppe adéquate
  - **Impression recto-verso** : Non contrôlée
5. Cliquez sur **OK** pour revenir à l'écran Imprimer ou Configuration de l'impression.
6. Cliquez sur **OK** pour imprimer.

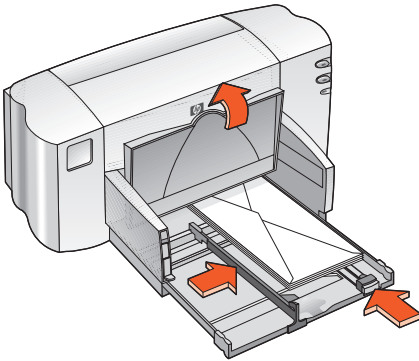
### instructions d'impression

- Vérifiez que le bac de Sortie est baissé.
- Evitez d'utiliser des enveloppes avec des agrafes ou des fenêtres.
- Evitez d'utiliser des enveloppes brillantes ou estampées, avec des bords épais, irréguliers ou arrondis ou des enveloppes pliées, déchirées ou endommagées d'une autre façon.

## impression de plusieurs enveloppes

### préparation de l'impression

1. Tirez le bac d'Entrée.
2. Faites glisser vers l'extérieur les deux guides de papier et retirez tout le papier du bac.
3. Ne placez pas plus de 15 enveloppes dans le bac, côté volet à gauche et dessus.
4. Poussez les enveloppes vers l'avant jusqu'à ce qu'elles s'arrêtent.
5. Faites glisser les guides de papier tout contre les côtés des enveloppes. Faites glisser le bac vers l'avant jusqu'à ce qu'il s'arrête.



### impression des enveloppes

Si votre programme comprend une fonction d'impression d'enveloppes, ne suivez pas ces instructions. Suivez les instructions fournies par le programme.

1. Ouvrez le fichier que vous souhaitez imprimer.

2. Utilisez l'une des méthodes suivantes pour afficher l'écran hp deskjet 845c/825c series :
  - Cliquez sur **Fichier > Imprimer**, puis sélectionnez **Propriétés**.
  - Cliquez sur **Fichier > Configuration de l'impression**, puis sélectionnez **Propriétés**.
  - Cliquez sur **Fichier > Imprimer > Configuration**, puis sélectionnez **Propriétés**.

L'écran hp deskjet 845c/825c series s'affiche.

L'option sélectionnée dépend du programme que vous utilisez.

L'écran hp deskjet 845c/825c series affiche trois onglets : Configuration, Fonctionnalités et Avancé.

3. Sélectionnez l'onglet **Configuration**, puis sélectionnez les options suivantes :
  - **Qualité d'impression** : **Normale**
  - **Type de papier** : **Papier ordinaire**
  - **Format de papier** : Format d'enveloppe adéquat
4. Sélectionnez l'onglet **Fonctionnalités**, puis sélectionnez les options suivantes :
  - **Orientation** : Orientation d'enveloppe adéquate
  - **Impression recto-verso** : Non contrôlée
5. Cliquez sur **OK** pour revenir à l'écran Imprimer ou Configuration de l'impression.
6. Cliquez sur **OK** pour imprimer.

## instructions d'impression

- Ne placez jamais plus de 15 enveloppes dans le bac d'Entrée en même temps.
- Alignez les bords des enveloppes avant de les insérer.
- Evitez d'utiliser des enveloppes avec des agrafes ou des fenêtres.
- Evitez d'utiliser des enveloppes brillantes ou estampées, avec des bords épais, irréguliers ou arrondis ou des enveloppes pliées, déchirées ou endommagées d'une autre façon.

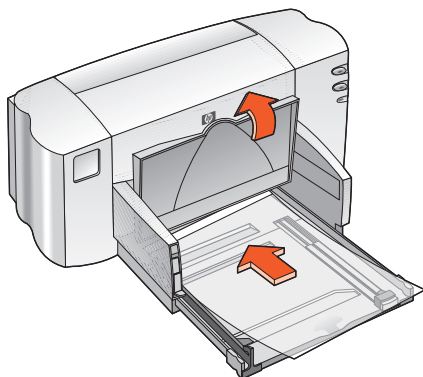


Pour de meilleurs résultats, utilisez les produits HP.

# transparents

## préparation de l'impression

1. Tirez le bac d'Entrée, puis soulevez le bac de Sortie.
2. Faites glisser vers l'extérieur les deux guides de papier et retirez tout le papier du bac.
3. Soufflez sur les bords des feuilles de transparents pour les séparer, puis alignez les bords.
4. Ne placez pas plus de 25 feuilles de transparents dans le bac, côté rugueux en bas et bande adhésive vers l'imprimante.



5. Poussez les transparents vers l'avant jusqu'à ce qu'ils s'arrêtent.
6. Faites glisser les guides de papier tout contre le papier de transparent, puis faites glisser le bac vers l'avant jusqu'à ce qu'il s'arrête.
7. Abaissez le bac de Sortie.

## impression de transparents

1. Ouvrez le fichier que vous souhaitez imprimer.
2. Utilisez l'une des méthodes suivantes pour afficher l'écran hp deskjet 845c/825c series :
  - Cliquez sur **Fichier > Imprimer**, puis sélectionnez **Propriétés**.
  - Cliquez sur **Fichier > Configuration de l'impression**, puis sélectionnez **Propriétés**.
  - Cliquez sur **Fichier > Imprimer > Configuration**, puis sélectionnez **Propriétés**.

L'écran hp deskjet 845c/825c series s'affiche.

L'option sélectionnée dépend du programme que vous utilisez.

L'écran hp deskjet 845c/825c series affiche trois onglets : Configuration, Fonctionnalités et Avancé.

3. Sélectionnez l'onglet **Configuration**, puis sélectionnez les options suivantes :
  - **Qualité d'impression** : **Brouillon**, **Normale** ou **Supérieure**
  - **Type de papier** : Papier transparent adéquat
  - **Format de papier** : Format adéquat
4. Sélectionnez l'onglet **Fonctionnalités**, puis sélectionnez les options suivantes :
  - **Orientation** : Orientation adéquate
  - **Impression recto-verso** : Non contrôlée
5. Cliquez sur **OK** pour revenir à l'écran Imprimer ou Configuration de l'impression.
6. Cliquez sur **OK** pour imprimer.

## instructions d'impression



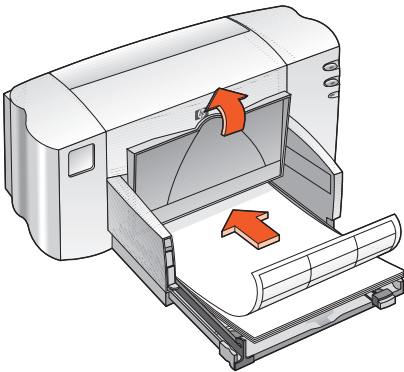
Pour de meilleurs résultats, utilisez du **film transparent hp Premium pour imprimantes jet d'encre**.



# étiquettes

## préparation de l'impression

1. Tirez le bac d'Entrée.
2. Faites glisser vers l'extérieur les deux guides de papier et retirez tout le papier du bac.
3. Soufflez sur les bords des feuilles d'étiquettes pour les séparer, puis alignez les bords des étiquettes.
4. Ne placez pas plus de 20 feuilles d'étiquettes, côté étiquette tourné vers le bas, dans le bac.
5. Faites glisser les guides de papier tout contre les feuilles et poussez-les dans le bac.



## impression d'étiquettes

1. Ouvrez le fichier que vous souhaitez imprimer.
2. Utilisez l'une des méthodes suivantes pour afficher l'écran hp deskjet 845c/825c series :
  - Cliquez sur **Fichier > Imprimer**, puis sélectionnez **Propriétés**.
  - Cliquez sur **Fichier > Configuration de l'impression**, puis sélectionnez **Propriétés**.
  - Cliquez sur **Fichier > Imprimer > Configuration**, puis sélectionnez **Propriétés**.

L'écran hp deskjet 845c/825c series s'affiche.

L'option sélectionnée dépend du programme que vous utilisez.

L'écran hp deskjet 845c/825c series affiche trois onglets : Configuration, Fonctionnalités et Avancé.

3. Sélectionnez l'onglet **Configuration**, puis sélectionnez les options suivantes :
  - **Qualité d'impression** : **Normale**
  - **Type de papier** : Type de papier adéquat
  - **Format de papier** : Choisissez **A4** ou **Letter (210 x 270 mm)**
4. Sélectionnez l'onglet **Fonctionnalités**, puis sélectionnez les options suivantes :
  - **Orientation** : Orientation adéquate
  - **Impression recto-verso** : Non contrôlée
5. Cliquez sur **OK** pour revenir à l'écran Imprimer ou Configuration de l'impression.
6. Cliquez sur **OK** pour imprimer.

## instructions d'impression

- Utilisez uniquement des étiquettes de papier conçues spécialement pour les imprimantes à jet d'encre.
- Ne placez jamais plus de 20 feuilles d'étiquettes dans le bac d'Entrée en même temps.
- Utilisez uniquement des feuilles d'étiquettes entières.
- Vérifiez que les étiquettes ne sont pas collantes, pliées ou dépourvues de leur couche de protection.
- N'utilisez pas d'étiquette en plastique ou claire. L'encre ne sèche pas sur ce type d'étiquette.

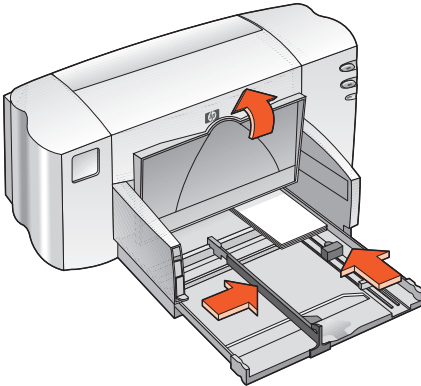


Pour de meilleurs résultats, utilisez les produits HP.

# cartes de visite, cartes d'index et autres petits supports

## préparation de l'impression

1. Tirez le bac d'Entrée, puis soulevez le bac de Sortie.
2. Faites glisser vers l'extérieur les deux guides de papier et retirez tout le papier du bac.
3. Alignez les côtés des supports.
4. Ne placez pas plus de 30 cartes ou autres petits supports dans le bac.
5. Poussez les cartes ou les supports vers l'avant jusqu'à ce qu'ils s'arrêtent, puis baissez le bac de Sortie.
6. Faites glisser les guides de longueur de papier tout contre les côtés des supports.



7. Faites glisser le guide de longueur de couleur tout contre les supports.
8. Faites glisser les guides de largeur de papier tout contre les supports.
9. Repoussez le bac d'Entrée.

## impression de cartes de visite, de cartes d'index et d'autres petits supports

1. Ouvrez le fichier que vous souhaitez imprimer.
2. Utilisez l'une des méthodes suivantes pour afficher l'écran hp deskjet 845c/825c series :
  - Cliquez sur **Fichier > Imprimer**, puis sélectionnez **Propriétés**.
  - Cliquez sur **Fichier > Configuration de l'impression**, puis sélectionnez **Propriétés**.
  - Cliquez sur **Fichier > Imprimer > Configuration**, puis sélectionnez **Propriétés**.

L'écran hp deskjet 845c/825c series s'affiche.

L'option sélectionnée dépend du programme que vous utilisez.

L'écran hp deskjet 845c/825c series affiche trois onglets :  
Configuration, Fonctionnalités et Avancé.

3. Sélectionnez l'onglet **Configuration**, puis sélectionnez les options suivantes :
  - **Qualité d'impression** : **Brouillon**, **Normale** ou **Supérieure**
  - **Type de papier** : Type de papier adéquat
  - **Format de papier** : Format adéquat
4. Sélectionnez l'onglet **Fonctionnalités**, puis sélectionnez les options suivantes :
  - **Orientation** : Orientation adéquate
  - **Impression recto-verso** : Non contrôlée
5. Cliquez sur **OK** pour revenir à l'écran Imprimer ou Configuration de l'impression.
6. Cliquez sur **OK** pour imprimer.

## instructions d'impression

Si un message **Papier insuffisant** apparaît, vérifiez que le support est correctement positionné dans le bac d'Entrée.

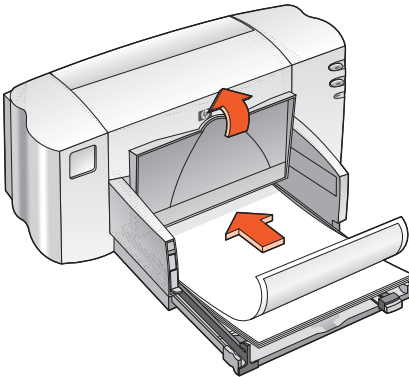


Pour de meilleurs résultats, utilisez les produits HP.

# photographies

## préparation de l'impression

1. Tirez le bac d'Entrée, puis soulevez le bac de Sortie.
2. Faites glisser vers l'extérieur les deux guides de papier et retirez tout le papier du bac.
3. Soufflez sur les bords du papier photo pour séparer les feuilles, puis alignez les bords du papier photo.
4. Placez la pile de papier photo (10 mm d'épaisseur au maximum), côté impression tourné vers le bas, dans le bac.
5. Faites glisser les guides de papier tout contre les bords du papier photo et faites-les glisser dans le bac.



6. Abaissez le bac de Sortie.

## impression de photos

1. Ouvrez le fichier que vous souhaitez imprimer.
2. Utilisez l'une des méthodes suivantes pour afficher l'écran hp deskjet 845c/825c series :
  - Cliquez sur **Fichier > Imprimer**, puis sélectionnez **Propriétés**.
  - Cliquez sur **Fichier > Configuration de l'impression**, puis sélectionnez **Propriétés**.
  - Cliquez sur **Fichier > Imprimer > Configuration**, puis sélectionnez **Propriétés**.

L'écran hp deskjet 845c/825c series s'affiche.

L'option sélectionnée dépend du programme que vous utilisez.

L'écran hp deskjet 845c/825c series affiche trois onglets :  
Configuration, Fonctionnalités et Avancé.

3. Sélectionnez l'onglet **Configuration**, puis sélectionnez les options suivantes :
  - **Qualité d'impression** : **Normale** ou **Supérieure**
  - **Type de papier** : Type de papier photo adéquat
  - **Impression du papier photo** :
    - **PhotoREt** pour la meilleure vitesse et qualité d'impression ou
    - **600 x 1200 dpi** pour une résolution maximale
  - **Format de papier** : Format de papier adéquat
4. Sélectionnez l'onglet **Fonctionnalités**, puis sélectionnez les options suivantes :
  - **Orientation** : Orientation adéquate
  - **Impression recto-verso** : Non contrôlée
5. Cliquez sur **OK** pour revenir à l'écran Imprimer ou Configuration de l'impression.
6. Cliquez sur **OK** pour imprimer.



## instructions d'impression

- Prenez une photo numérique, numérisez une photo, ou demandez un fichier électronique de la photo dans votre magasin photo. La photo doit être au format électronique (numérique) pour pouvoir être imprimée.
- Utilisez PhotoREt pour la plupart des impressions de papier photo.
- Sélectionnez le type de papier, puis le format de papier adéquat dans le menu déroulant.



Utilisez le **papier photo hp premium plus** ou le **papier photo hp premium** pour de meilleurs résultats.

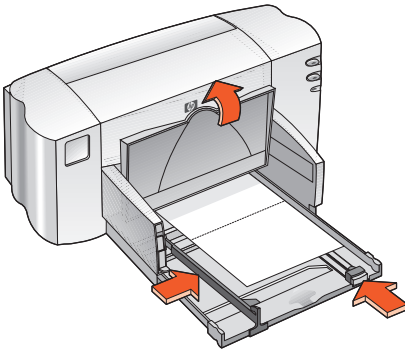
*Voir aussi :*

[problèmes rencontrés avec les impressions](#)

# cartes de vœux

## préparation de l'impression

1. Tirez le bac d'Entrée, puis soulevez le bac de Sortie.
2. Faites glisser vers l'extérieur les deux guides de papier et retirez tout le papier du bac.
3. Déramez le paquet de cartes de vœux pour les séparer.
4. Alignez les bords des cartes, puis placez 30 cartes au maximum dans le bac.
5. Poussez les cartes vers l'avant jusqu'à ce qu'elles s'arrêtent, puis baissez le bac de Sortie.
6. Faites glisser les guides de papier tout contre les bords des cartes et faites-les glisser dans le bac.



## impression de cartes de vœux

1. Ouvrez le fichier que vous souhaitez imprimer.
2. Utilisez l'une des méthodes suivantes pour afficher l'écran hp deskjet 845c/825c series :
  - Cliquez sur **Fichier > Imprimer**, puis sélectionnez **Propriétés**.
  - Cliquez sur **Fichier > Configuration de l'impression**, puis sélectionnez **Propriétés**.
  - Cliquez sur **Fichier > Imprimer > Configuration**, puis sélectionnez **Propriétés**.

L'écran hp deskjet 845c/825c series s'affiche.

L'option sélectionnée dépend du programme que vous utilisez.

L'écran hp deskjet 845c/825c series affiche trois onglets :  
Configuration, Fonctionnalités et Avancé.

3. Sélectionnez l'onglet **Configuration**, puis sélectionnez les options suivantes :
  - **Qualité d'impression** : **Normale** ou **Supérieure**
  - **Type de papier** : Type de carte de vœux adéquat
  - **Format de papier** : Format de carte adéquat
4. Sélectionnez l'onglet **Fonctionnalités**, puis sélectionnez les options suivantes :
  - **Orientation** : Orientation adéquate
  - **Impression recto-verso** : Le cas échéant
5. Cliquez sur **OK** pour revenir à l'écran Imprimer ou Configuration de l'impression.
6. Cliquez sur **OK** pour imprimer.

## instructions d'impression

- Dépliez les cartes prépliées, puis placez-les dans le bac d'Entrée.
- Si un message **Papier insuffisant** apparaît, vérifiez que le support est correctement positionné dans le bac d'Entrée.



Pour de meilleurs résultats, utilisez les produits HP.

*Voir aussi :*

[impression recto-verso manuelle](#)

# affiches

## préparation de l'impression

1. Tirez le bac d'Entrée.
2. Faites glisser vers l'extérieur les deux guides de papier et retirez tout le papier du bac.
3. Déramez le paquet de feuilles pour les séparer, puis alignez les bords.
4. Placez le papier dans le bac.
5. Faites glisser les guides de papier tout contre le papier, puis faites-les glisser dans le bac.

## impression d'affiches

1. Ouvrez le fichier que vous souhaitez imprimer.
2. Utilisez l'une des méthodes suivantes pour afficher l'écran hp deskjet 845c/825c series :
  - Cliquez sur **Fichier > Imprimer**, puis sélectionnez **Propriétés**.
  - Cliquez sur **Fichier > Configuration de l'impression**, puis sélectionnez **Propriétés**.
  - Cliquez sur **Fichier > Imprimer > Configuration**, puis sélectionnez **Propriétés**.

L'écran hp deskjet 845c/825c series s'affiche.

L'option sélectionnée dépend du programme que vous utilisez.

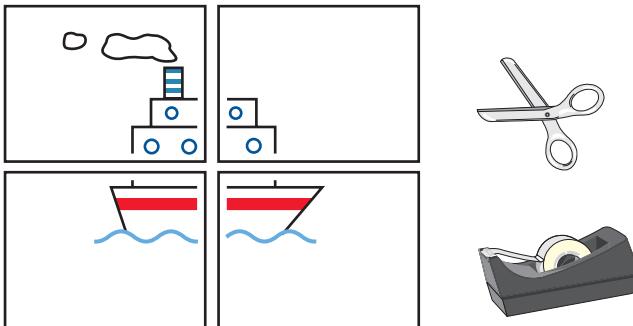
L'écran hp deskjet 845c/825c series affiche trois onglets :

Configuration, Fonctionnalités et Avancé.

3. Sélectionnez l'onglet **Configuration**, puis sélectionnez les options suivantes :
  - **Type de papier** : **Papier ordinaire**
  - **Qualité d'impression** : **Normale**
  - **Format de papier** : Format adéquat
4. Sélectionnez l'onglet **Fonctionnalités**, puis sélectionnez les options suivantes :
  - **Orientation** : Orientation adéquate
  - **Impression d'affiche** : Sélectionnez cette option, puis sélectionnez **2x2**, **3x3** ou **4x4**
  - **Impression recto-verso** : Non contrôlée
5. Cliquez sur **OK** pour revenir à l'écran Imprimer ou Configuration de l'impression.
6. Cliquez sur **OK** pour imprimer.

## instructions d'impression

Séparez les bords des feuilles, puis regroupez les feuilles après l'impression.

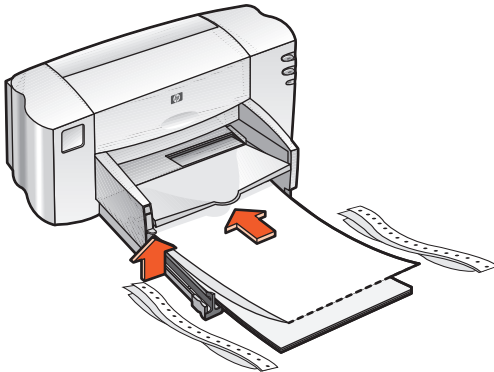


Pour de meilleurs résultats, utilisez les produits HP.

# banderoles

## préparation de l'impression

1. Tirez le bac d'Entrée.
2. Faites glisser vers l'extérieur les deux guides de papier et retirez tout le papier du bac.
3. Soulevez le support spécial pour banderoles pour soulever le bac de Sortie, puis faites glisser les guides de papier tout contre le papier. Laissez le bac de Sortie soulevé.
4. Sélectionnez jusqu'à 20 feuilles de papier banderole (mais pas moins de 5). Retirez et supprimez toutes les bandes perforées.
5. Placez le papier banderole dans le bac d'Entrée avec le côté non attaché du papier face à l'imprimante.
6. Poussez dans le bac d'Entrée.



## impression de banderoles

1. Ouvrez le fichier que vous souhaitez imprimer.
2. Utilisez l'une des méthodes suivantes pour afficher l'écran hp deskjet 845c/825c series :
  - Cliquez sur **Fichier > Imprimer**, puis sélectionnez **Propriétés**.
  - Cliquez sur **Fichier > Configuration de l'impression**, puis sélectionnez **Propriétés**.
  - Cliquez sur **Fichier > Imprimer > Configuration**, puis sélectionnez **Propriétés**.

L'écran hp deskjet 845c/825c series s'affiche.

L'option sélectionnée dépend du programme que vous utilisez.

L'écran hp deskjet 845c/825c series affiche trois onglets :  
Configuration, Fonctionnalités et Avancé.

3. Sélectionnez l'onglet **Configuration**, puis sélectionnez les options suivantes :
  - **Impression sur papier banderole** : Sélectionnez cette zone
  - **Type de papier** : **Papier à en-tête HP**
  - **Qualité d'impression** : **Normale**
  - **Format de papier** : **Banderole [A4 (210 x 297 mm)] ou Banderole [Letter (210 x 270 mm)]**
4. Sélectionnez l'onglet **Fonctionnalités**, puis sélectionnez les options suivantes :
  - **Orientation** : Orientation adéquate
  - **Impression recto-verso** : Non contrôlée
5. Cliquez sur **OK** pour revenir à l'écran Imprimer ou Configuration de l'impression.
6. Cliquez sur **OK** pour imprimer.  
La banderole est imprimée.
7. Si le voyant de reprise clignote après l'impression de la banderole, appuyez sur la touche de reprise jusqu'à ce que le papier banderole soit complètement sorti de l'imprimante.



## instructions d'impression

- Consultez les *Notes de publication* de l'imprimante HP Deskjet 845c/825c Series pour obtenir des informations spécifiques concernant l'impression.

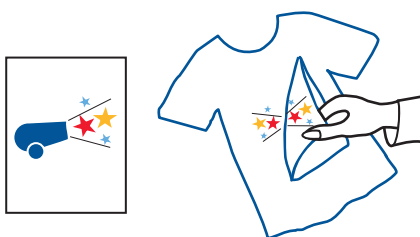


Utilisez le **papier HP pour banderole** pour de meilleurs résultats.

# transferts sur tissu

## préparation de l'impression

1. Tirez le bac d'Entrée.
2. Faites glisser vers l'extérieur les deux guides de papier et retirez tout le papier du bac.
3. Soufflez sur les bords du papier de transfert sur tissu pour séparer les feuilles, puis alignez les bords.
4. Placez le papier de transfert sur tissu dans le bac, face à imprimer vers le bas.
5. Faites glisser les guides de papier tout contre le papier de transfert sur tissu, puis repoussez le bac.



## impression de transferts sur tissu

1. Ouvrez le fichier que vous souhaitez imprimer.
2. Utilisez l'une des méthodes suivantes pour afficher l'écran hp deskjet 845c/825c series :
  - Cliquez sur **Fichier > Imprimer**, puis sélectionnez **Propriétés**.
  - Cliquez sur **Fichier > Configuration de l'impression**, puis sélectionnez **Propriétés**.
  - Cliquez sur **Fichier > Imprimer > Configuration**, puis sélectionnez **Propriétés**.

L'écran hp deskjet 845c/825c series s'affiche.

L'option sélectionnée dépend du programme que vous utilisez.

L'écran hp deskjet 845c/825c series affiche trois onglets :  
Configuration, Fonctionnalités et Avancé.

3. Sélectionnez l'onglet **Configuration**, puis sélectionnez les options suivantes :
  - **Type de papier** : **Transferts HP sur T-shirt repassable**
  - **Qualité d'impression** : **Normale** ou **Supérieure**
  - **Format de papier** : **A4 (210 x 297 mm)** ou **Letter (210 x 270 mm)**
4. Sélectionnez l'onglet **Fonctionnalités**, puis sélectionnez les options suivantes :
  - **Orientation** : Orientation adéquate
  - **Inverser l'image** : Sélectionnez cette zone
  - **Impression recto-verso** : Laissez cette zone non sélectionnée
5. Cliquez sur **OK** pour revenir à l'écran Imprimer ou Configuration de l'impression.
6. Cliquez sur **OK** pour imprimer.

## instructions d'impression

- Lorsque vous imprimez un transfert avec une image inversée, le texte et les images sont imprimés dans le sens inverse de celui de l'affichage à l'écran.



Utilisez le **papier Transferts HP sur T-shirt repassable** pour de meilleurs résultats.

# impression recto-verso manuelle

## préparation de l'impression

1. Tirez le bac d'Entrée.
2. Enlevez tout le papier du bac de Sortie.
3. Placez le papier dans le bac d'Entrée.
4. Faites glisser les guides de papier tout contre les côtés du papier.
5. Poussez dans le bac.

## impression manuelle

1. Ouvrez le fichier que vous souhaitez imprimer.
2. Utilisez l'une des méthodes suivantes pour afficher l'écran hp deskjet 845c/825c series :
  - Cliquez sur **Fichier > Imprimer**, puis sélectionnez **Propriétés**.
  - Cliquez sur **Fichier > Configuration de l'impression**, puis sélectionnez **Propriétés**.
  - Cliquez sur **Fichier > Imprimer > Configuration**, puis sélectionnez **Propriétés**.

L'écran hp deskjet 845c/825c series s'affiche.

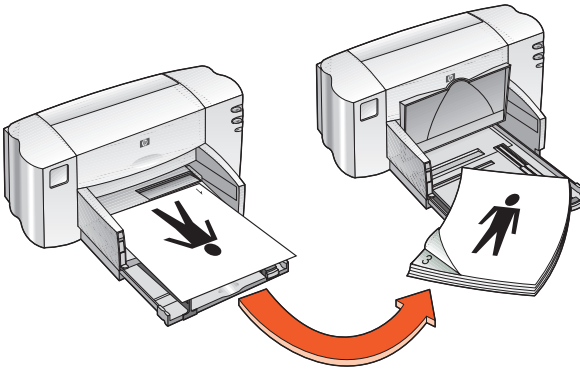
L'option sélectionnée dépend du programme que vous utilisez.

L'écran hp deskjet 845c/825c series affiche trois onglets :  
Configuration, Fonctionnalités et Avancé.

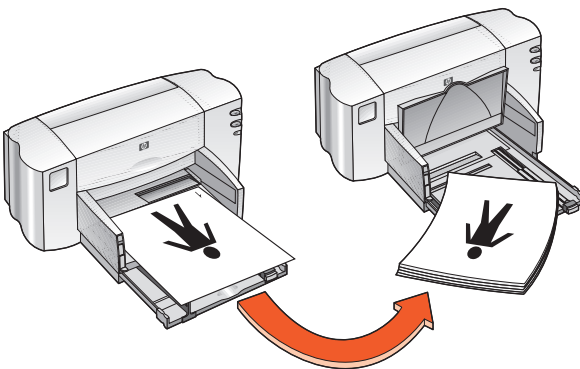
3. Sélectionnez l'onglet **Configuration**, puis sélectionnez les options suivantes :
  - **Qualité d'impression** : Qualité d'impression adéquate
  - **Type de papier** : Type de papier adéquat
  - **Format de papier** : Format adéquat

4. Sélectionnez l'onglet **Fonctionnalités**, puis sélectionnez les options suivantes :
  - **Orientation** : Orientation adéquate
  - **Impression recto-verso** : Sélectionnez cette zone
  - **Livre** ou **Tablette** : Sélectionnez l'option appropriée
5. Cliquez sur **OK** pour revenir à l'écran Imprimer ou Configuration de l'impression.
6. Cliquez sur **OK** pour imprimer.

Les pages impaires s'impriment. Suivez les instructions affichées à l'écran pour recharger du papier et imprimer les pages paires.



**reliure de livre**



**reliure de tablette**

7. Cliquez sur **Continuer** lorsque le papier est correctement rechargé.

## instructions d'impression

- L'imprimante imprime tout d'abord automatiquement les pages impaires. Une fois les pages impaires imprimées, un message apparaît et vous invite à recharger le papier pour que les pages paires puissent être imprimées.



Pour de meilleurs résultats, utilisez les produits HP.

# fonctionnalités spéciales

- impression avec deux cartouches
- impression avec une cartouche unique



# impression avec deux cartouches

L'option d'impression avec deux cartouches permet des impressions de la meilleure qualité. Pour imprimer avec deux cartouches :

1. Installez la cartouche d'impression noire et la cartouche d'impression tricolore.
2. Ouvrez la boîte à outils HP Deskjet.
3. Cliquez sur l'onglet **Configuration**, puis sélectionnez l'option suivante :
  - **Configuration des cartouches d'imprimante : Deux cartouches d'imprimante.**
4. Cliquez sur **Appliquer**.  
La boîte de dialogue Modifier la configuration de l'imprimante s'affiche.
5. Cliquez sur **OK**.
6. Imprimez selon les instructions applicables à votre document.

**Attention !** Retirez immédiatement les cartouches d'impression vides du support de cartouches d'impression. Ne laissez pas de cartouche d'impression vide dans le support lorsque vous configurez l'imprimante pour une impression avec une seule cartouche. Le cas échéant, vous risquez d'endommager l'imprimante.

*Voir aussi :*

[références des cartouches d'impression](#)  
[remplacement d'une cartouche d'impression](#)

# impression avec une cartouche unique

L'impression peut se faire avec une seule cartouche d'impression tricolore installée. L'impression en couleur uniquement permet d'imprimer un large éventail de couleurs, dont le noir.

**Attention !** Vous ne devez jamais configurer l'imprimante pour une impression avec une cartouche unique lorsque les cartouches d'impression noire et tricolore sont installées. La qualité d'impression en serait affectée.

## impression avec une cartouche couleur

1. Installez la cartouche d'impression tricolore.
2. Ouvrez la boîte à outils HP Deskjet.
3. Cliquez sur l'onglet **Configuration**, puis sélectionnez l'option suivante :
  - **Configuration des cartouches d'imprimante : Une seule cartouche d'imprimante couleur**
4. Cliquez sur **Appliquer**.  
La boîte de dialogue Modifier la configuration de l'imprimante s'affiche.
5. Cliquez sur **OK**.
6. Imprimez selon les instructions applicables à votre document.

*Voir aussi :*

[références des cartouches d'impression](#)

[remplacement d'une cartouche d'impression](#)

# maintenance du produit

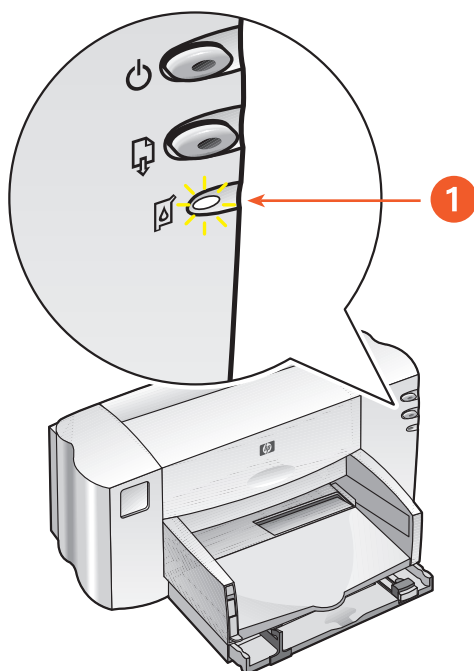
- voyant d'état des cartouches d'impression
- remplacement d'une cartouche d'impression
- alignement des cartouches d'impression
- nettoyage automatique des cartouches d'impression
- nettoyage manuel des cartouches d'impression et du support des cartouches d'impression
- nettoyage du boîtier de l'imprimante
- reconditionnement des cartouches d'impression
- entretien des cartouches d'impression
- références des cartouches d'impression
- boîte à outils HP DeskJet

# voyant d'état des cartouches d'impression

## explication du fonctionnement du voyant d'état des cartouches d'impression

Le voyant d'état des cartouches d'impression clignote dans les situations suivantes :

- Une cartouche d'impression est incorrectement installée ou fonctionne mal
- Un mauvais type de cartouche d'impression est utilisé
- Le couvercle est ouvert



### 1. voyant d'état des cartouches d'impression

Si le voyant d'état des cartouches d'impression clignote, ouvrez le couvercle de l'imprimante. Le support des cartouches d'impression se déplace vers le centre de l'imprimante.

*Voir aussi :*

[références des cartouches d'impression](#)

# remplacement d'une cartouche d'impression

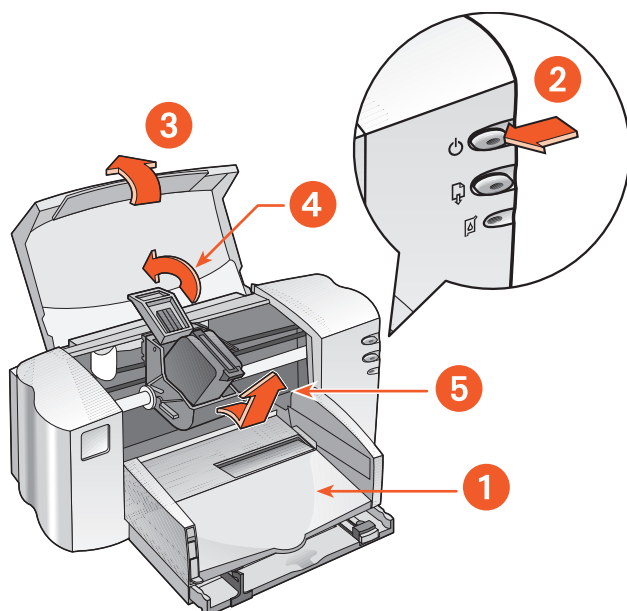
Avant d'acheter des cartouches d'impression de rechange, vérifiez que les références sont les bonnes.



**Attention !** Conservez les cartouches d'impression, qu'elles soient usagées ou neuves, hors de portée des enfants.

Pour remplacer une cartouche d'impression :

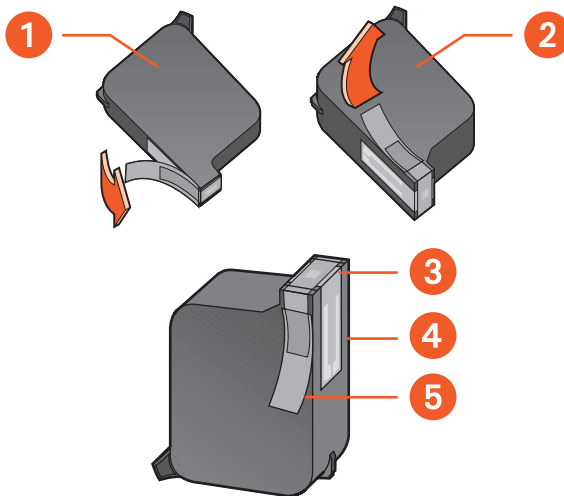
1. Vérifiez que le bac de Sortie est baissé.
2. Appuyez sur la touche d'**alimentation** pour allumer l'imprimante.
3. Ouvrez le capot de l'imprimante.  
Le support des cartouches d'impression se déplace vers le centre de l'imprimante.
4. Relevez le système de verrouillage du support.
5. Retirez la cartouche d'impression du support de cartouches et jetez-la.



1. bac de Sortie (en position abaissée)
2. appuyez sur le bouton d'alimentation
3. ouvrez le capot de l'imprimante
4. soulevez le système de verrouillage du support
5. retirez la cartouche

6. Retirez la cartouche de remplacement de son emballage et retirez avec soin la bande de protection de vinyle.

**Attention !** Ne touchez pas les orifices de l'encre des cartouches d'impression ou les contacts en cuivre. Dans le cas contraire, vous pouvez endommager la connexion électrique ou boucher les gicleurs. Ne retirez pas les bandes en cuivre. Elles sont nécessaires pour assurer le contact électrique.



1. cartouche noire 2. cartouche tricolore 3. gicleurs 4. contacts en cuivre (ne pas toucher ni enlever) 5. bande de protection de vinyle (retirer uniquement la bande de protection)

7. En maintenant la cartouche d'impression en position verticale, les contacts en cuivre orientés vers l'arrière de l'imprimante, poussez la cartouche d'impression dans le support.
8. Refermez le système de verrouillage du support.  
Vous entendrez un déclic lorsque le système de verrouillage est correctement refermé.
9. Refermez le capot de l'imprimante.

Si le voyant d'état des cartouches d'impression continue à clignoter après l'installation d'une nouvelle cartouche d'impression, vérifiez les références de la cartouche pour vous assurer que la cartouche installée est adéquate.

Une fois que vous avez installé une nouvelle cartouche d'impression, vous devez aligner les cartouches d'impression afin de garantir une qualité d'impression optimale.

*Voir aussi :*

[alignement des cartouches d'impression](#)  
[références des cartouches d'impression](#)

# alignement des cartouches d'impression

Une fois que vous avez installé une cartouche d'impression, vous devez aligner les cartouches d'impression afin de garantir une qualité d'impression optimale.

Le processus d'alignement des cartouches d'impression dure environ deux minutes et nécessite que vous examiniez deux pages de test.

Pour aligner les cartouches d'impression :

1. Ouvrez la boîte à outils HP Deskjet.
2. Cliquez sur le bouton **Aligner les cartouches d'impression**.
3. Cliquez sur **Aligner**.  
La première page de test s'imprime.
4. Examinez la page de test et suivez les instructions affichées à l'écran pour compléter la boîte de dialogue Aligner les cartouches d'impression.
5. Une fois que vous avez complété la boîte de dialogue Aligner les cartouches d'impression, cliquez sur **Continuer**.  
La seconde page de test s'imprime.
6. Comparez la seconde page de test à l'exemple affiché à l'écran et suivez les instructions affichées à l'écran pour terminer le processus d'alignement.



# nettoyage automatique des cartouches d'impression

Si des lignes ou des points manquent sur l'imprimé ou si les pages portent des lignes d'encre, il peut s'avérer nécessaire de nettoyer les cartouches d'impression.

Les cartouches d'impression sont nettoyées automatiquement à l'aide de la procédure suivante :

1. Ouvrez la boîte à outils HP Deskjet.
2. Sélectionnez **Nettoyer les cartouches d'impression** et suivez les instructions s'inscrivant à l'écran.



Si vous avez des questions concernant la fonction de nettoyage, pointez sur l'option Nettoyer les cartouches d'impression et cliquez sur le bouton droit de la souris pour afficher la boîte de dialogue **Qu'est-ce que c'est ?**. Pour plus d'informations, cliquez sur **Qu'est-ce que c'est ?**.

Si la qualité d'impression s'améliore, mais qu'elle n'est toujours pas satisfaisante, répétez la procédure ci-dessus.

Si des lignes ou des points manquent toujours sur vos impressions après le nettoyage, cela signifie que le niveau d'encre est peut-être bas dans une des deux cartouches d'impression, ou dans les deux. Si c'est le cas, il peut être nécessaire de remplacer une cartouche d'impression.

Si les lignes d'encre apparaissent toujours sur vos impressions après le nettoyage, les cartouches d'impression et le support de cartouche doivent être nettoyés manuellement.



Nettoyez seulement les cartouches d'impression si nécessaire. Un nettoyage inutile entraîne un gaspillage de l'encre et diminue la durée de vie de la cartouche.

*Voir aussi :*

[boîte à outils HP DeskJet](#)

[nettoyage manuel des cartouches d'impression et du support des cartouches d'impression](#)

[remplacement d'une cartouche d'impression](#)

[nettoyage du boîtier de l'imprimante](#)

# nettoyage manuel des cartouches d'impression et du support des cartouches d'impression

Si l'imprimante est utilisée dans un environnement poussiéreux, une petite quantité de saletés peut s'accumuler à l'intérieur du boîtier. Ces saletés sont, par exemple, de la poussière, des cheveux, des fibres de moquette ou des fibres de vêtements. Lorsque ces saletés se déposent sur les cartouches d'impression et le support, elles peuvent provoquer des lignes d'encre et des souillures sur les pages imprimées. Le traçage de lignes d'encre peut être facilement corrigé en nettoyant manuellement les cartouches et le support.

## regroupement des fournitures de nettoyage

Vous aurez besoin des éléments suivants pour nettoyer les cartouches d'impression et le support :

- Eau distillée, filtrée ou en bouteille. L'eau du robinet contient des agents contaminants qui endommagent les cartouches d'impression.
- Cotons-tiges ou autre matériel doux ne peluchant pas qui ne collera pas aux cartouches.
- Un morceau de papier ou une serviette en papier pour poser les cartouches d'impression pendant le nettoyage.

Faites attention de ne pas mettre d'encre sur vos mains ou vos vêtements lors du nettoyage.

## préparation du nettoyage

Retirez les cartouches d'impression de l'imprimante avant le nettoyage.

1. Appuyez sur la touche d'**alimentation** pour allumer l'imprimante, puis soulevez le capot du dessus.

Le support des cartouches d'impression se déplace vers le centre de l'imprimante.

2. Déconnectez le câble d'alimentation de l'arrière de l'imprimante.

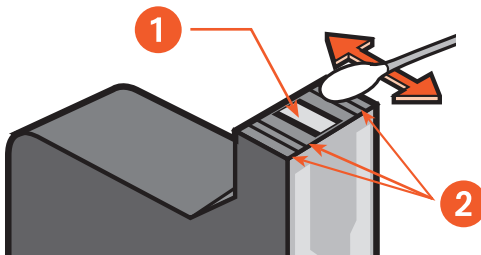
3. Retirez la ou les cartouches d'impression et placez-les sur un morceau de papier, la plaque de l'orifice de l'encre étant tournée vers le haut. Reportez-vous à l'illustration de la rubrique « nettoyage des cartouches d'impression » pour connaître l'emplacement de la plaque de l'orifice de l'encre.

Ne laissez pas les cartouches en dehors de l'imprimante pendant plus de 30 minutes.

**Attention !** Ne touchez pas les orifices de l'encre des cartouches d'impression ou les contacts en cuivre. Ne retirez pas les bandes en cuivre.

## nettoyage des cartouches d'impression

1. Plongez l'extrémité d'un coton-tige propre dans l'eau distillée et enlevez tout excès d'eau.
2. Nettoyez la face et les côtés de la cartouche d'impression avec le coton, comme l'indique l'illustration ci-dessous. N'essayez **pas** la plaque sur laquelle se trouvent les orifices.



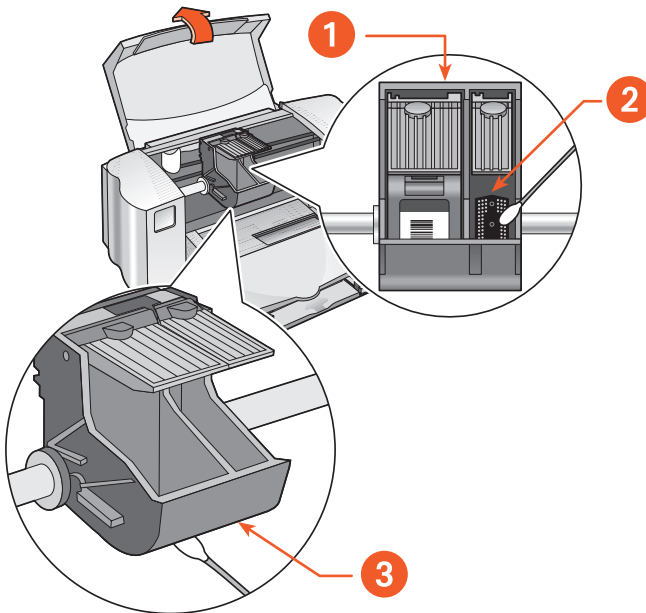
1. plaque de l'orifice 2. nettoyez ces zones.

3. Vérifiez que la face et les côtés de la cartouche d'impression ne contiennent pas de fibres de papier. Répétez les étapes 1 et 2 ci-dessus s'il reste des fibres.

## nettoyage du support des cartouches d'impression

Si vous utilisez l'option d'impression avec deux cartouches après avoir imprimé avec une seule cartouche, il peut être nécessaire de nettoyer la plaque arrière du compartiment qui n'était pas utilisé. Pour nettoyer le support des cartouches d'impression :

1. Plongez l'extrémité d'un coton-tige propre dans l'eau distillée et enlevez tout excès d'eau.
2. Essuyez la plaque arrière du compartiment.  
Répétez ce processus jusqu'à ce qu'aucun résidu d'encre n'apparaisse sur le coton propre.
3. Essuyez la partie intérieure des parois du support de la cartouche d'impression.  
Répétez ce processus jusqu'à ce qu'aucun résidu d'encre n'apparaisse sur le coton propre.



1. support de la cartouche d'impression
2. plaque arrière du compartiment droit
3. paroi du support

## après le nettoyage

1. Remettez en place les cartouches d'impression et refermez le capot de l'imprimante.
2. Reconnectez le câble d'alimentation à l'arrière de l'imprimante et appuyez sur la touche d'**alimentation** pour mettre l'imprimante sous tension.
3. Imprimez une page de test à partir de la boîte outils HP Deskjet en sélectionnant **Imprimer une page de test**.
4. Répétez la procédure de nettoyage si des taches d'encre apparaissent toujours sur les impressions.

*Voir aussi :*

[alignement des cartouches d'impression](#)  
[boîte à outils HP DeskJet](#)

# nettoyage du boîtier de l'imprimante

L'imprimante envoie de l'encre sur le papier sous la forme d'un jet fin et de petites quantités d'encre peuvent se déposer sur le boîtier de l'imprimante avec le temps. Suivez ces instructions pour nettoyer l'extérieur de l'imprimante :

- Utilisez un chiffon doux humide pour enlever de l'extérieur du boîtier de l'imprimante la poussière, les souillures, les taches et les éclaboussures d'encre. Utilisez uniquement de l'eau. N'utilisez pas de nettoyants ménagers ou de détergeants.
- Ne lubrifiez pas la barre sur laquelle le support de la cartouche d'impression se déplace. Il est normal d'entendre du bruit lorsque le support va et vient sur la barre lorsque l'imprimante est nouvelle. Plus l'imprimante est utilisée, plus le bruit diminue.



L'imprimante doit être utilisée et entreposée debout pour des performances et une fiabilité maximales.

# reconditionnement des cartouches d'impression

Ne remplissez pas à nouveau (reconditionnement) les cartouches d'impression HP. Le fait de remplir à nouveau les cartouches d'impression pousse les composants électroniques et mécaniques de la cartouche d'impression à dépasser leur cycle de vie normal. Cela entraîne également un grand nombre de problèmes potentiels, tels que :

- **Mauvaise qualité d'impression.** Les cartouches non HP peuvent contenir des éléments qui obstruent les orifices des cartouches et peuvent entraîner une qualité d'impression inconstante. Les cartouches non HP peuvent également contenir des éléments corrosifs pour les composants électriques des cartouches, ce qui entraîne de mauvaises impressions.
- **Endommagement potentiel.** L'encre d'une cartouche reconditionnée peut se renverser sur les composants électriques de l'imprimante. Ceci peut entraîner d'importants endommagements d'imprimante, se traduisant par une panne et des coûts de réparation.

**Attention !** L'endommagement résultant d'une modification ou d'un reconditionnement des cartouches d'impression HP est spécialement exclu de la garantie de l'imprimante HP.

Pour obtenir les meilleures performances pour votre imprimante, il est conseillé d'utiliser uniquement les véritables cartouches d'impression HP remplies à l'usine.

*Voir aussi :*

[références des cartouches d'impression](#)

# entretien des cartouches d'impression

Les conseils suivants aident à entretenir les cartouches d'impression HP et à assurer une qualité d'impression constante :

- Conservez toutes les cartouches d'impression dans leur emballage étanche tant que vous n'en avez pas besoin. Les cartouches d'impression doivent être stockées à température ambiante (15,6–26,6 degrés C ou 60–78 degrés F).
- Si les cartouches d'impression ont été retirées de leur emballage étanche et n'ont pas été utilisées, stockez-les dans un container en plastique étanche à l'air. Stockez les cartouches d'impression avec l'orifice dirigé vers le haut. Ne laissez rien en contact avec les orifices.
- Si la bande de vinyle a été retirée de la cartouche d'impression, n'essayez pas de la remettre. Remettre la bande endommage la cartouche d'impression.
- Une fois les cartouches d'impression installées sur l'imprimante, laissez-les dans le support des cartouches d'impression à moins qu'elles ne soient nettoyées manuellement. Cela évite à l'encre de s'évaporer ou d'obstruer les cartouches d'impression.

**Attention !** Ne débranchez pas l'imprimante tant que l'impression n'est pas terminée, que le support des cartouches d'impression n'a pas retrouvé sa position initiale sur le côté droit de l'imprimante et que l'imprimante n'est pas éteinte. Les cartouches d'impression se dessèchent si elles ne sont pas stockées dans la position initiale.



# références des cartouches d'impression

Lorsque vous remplacez des cartouches d'impression pour votre imprimante HP Deskjet 845c/825c series, achetez des cartouches d'impression possédant les références suivantes :

- **Noires** : HP N° 15 (C66**15**D Series)
- **Tricolores** : HP N° 17 (C66**25**A Series)

# boîte à outils HP DeskJet

## Windows 98, Me et 2000

La boîte à outils HP Deskjet contient un certain nombre d'outils utiles permettant d'étalonner l'imprimante, de nettoyer les cartouches d'impression, d'imprimer une page test et une page de diagnostics.

Pour ouvrir la boîte à outils HP Deskjet :

- Cliquez sur **Démarrer > Programmes > hp deskjet 845c/825c series > Boîte à outils hp deskjet 845c/825c series.**

OU

- Cliquez avec le bouton droit de la souris sur l'icône de la barre des tâches Paramètres de l'imprimante et sélectionnez **Ouvrir la boîte à outils.**



Si vous avez des questions concernant les utilitaires de la boîte à outils HP Deskjet, ouvrez la boîte à outils, pointez sur une option et cliquez sur le bouton droit de la souris pour afficher la boîte de dialogue **Qu'est-ce que c'est ?**. Cliquez sur **Qu'est-ce que c'est ?** pour plus d'informations sur l'outil sélectionné.

# résoudre un problème

- voyants de l'imprimante clignotant
- l'imprimante ne fonctionne pas
- imprimante trop lente
- problèmes rencontrés avec les impressions

# voyants de l'imprimante clignotant

Le clignotement des voyants indique l'état de l'imprimante.

## voyant d'alimentation clignotant

L'imprimante peut recevoir des données et se préparer à les imprimer. Le voyant s'arrête de clignoter lorsque l'imprimante a terminé la réception de données.

## voyant de reprise clignotant

### plus de papier dans l'imprimante

1. Placez du papier dans le bac d'Entrée.
2. Appuyez sur la touche de **reprise** située sur le devant de l'imprimante.

### bouillage papier possible

1. Enlevez le papier des bacs d'Entrée et de Sortie.
2. Appuyez sur la touche de **reprise**.  
Si vous imprimez des étiquettes, vérifiez qu'une étiquette n'a pas été détachée lors du passage dans l'imprimante.
3. Imprimez le document si le bouillage papier est supprimé.  
Si le bouillage papier n'a pas été supprimé, passez à l'étape 4.
4. Ouvrez la porte d'accès arrière en tournant le système de verrouillage vers la gauche, puis retirez la porte.
5. Supprimez le bouillage papier de l'imprimante.
6. Remplacez et fermez la porte d'accès arrière.
7. Appuyez sur la touche de **reprise**.

## voyant des cartouches d'impression clignotant

- Le capot est ouvert. Refermez le capot de l'imprimante.
- Un problème peut se produire avec l'une des cartouches d'impression. Retirez, puis réinstallez la ou les cartouches d'impression.
- Vérifiez que les références des cartouches d'impression installées sont adéquates.

## tous les voyants clignotant

L'imprimante doit peut-être être redémarrée.

1. Appuyez sur la touche d'**alimentation** pour éteindre l'imprimante.
2. Appuyez sur la touche d'**alimentation** pour allumer l'imprimante. Passez à l'étape 3 si les voyants continuent à clignoter.
3. Appuyez sur la touche d'**alimentation** pour éteindre l'imprimante.
4. Déconnectez l'imprimante de la source d'alimentation.
5. Reconnectez l'imprimante à la source d'alimentation.
6. Appuyez sur la touche d'**alimentation** pour allumer l'imprimante.

*Voir aussi :*

[voyant d'état des cartouches d'impression](#)

Si les problèmes persistent, contactez le **centre d'assistance à la clientèle HP**.

# l'imprimante ne fonctionne pas

## aucun papier ne sort de l'imprimante

Suivez ces instructions pour corriger le problème.

### contrôle de l'imprimante

Vérifiez les éléments suivants :

1. L'imprimante est connectée à la source d'alimentation.
2. Les connexions de câbles sont bonnes.
3. L'imprimante est allumée.
4. Le support est correctement placé dans le bac d'Entrée.
5. Le couvercle de l'imprimante est fermé.
6. La porte d'accès arrière est fermée.

### contrôle des voyants de l'imprimante

1. Si le voyant d'état des cartouches d'impression clignote, soulevez le couvercle de l'imprimante pour vérifier que les cartouches d'impression sont correctement installées.
2. Si le voyant d'**alimentation** clignote, l'imprimante est en cours d'impression.
3. Si le voyant de **reprise** clignote, appuyez sur la touche de **reprise**.

### réinstallation du logiciel de l'imprimante

Consultez le *poster de Démarrage rapide* pour plus d'informations.

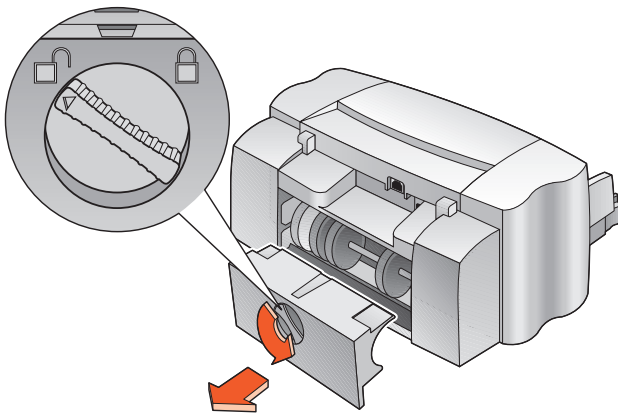
## messages d'erreur apparus lors de l'utilisation d'une connexion USB

le message d'erreur « Erreur d'écriture sur <nom du port USB> » apparaît

L'imprimante ne reçoit pas les données correctes de l'autre périphérique ou concentrateur USB. Connectez l'imprimante directement au port USB de l'ordinateur.

## bouillage papier près de la porte d'accès arrière

1. Enlevez le papier des bacs d'Entrée et de Sortie.
2. Appuyez sur la touche de **reprise** située sur le devant de l'imprimante.
3. Si vous imprimez des étiquettes, vérifiez qu'une étiquette n'a pas été détachée de la feuille d'étiquettes lors du passage dans l'imprimante.
4. Imprimez le document si le bouillage papier est supprimé.  
Passez à l'étape 5 si le bouillage papier n'est pas supprimé.
5. Ouvrez la porte d'accès arrière en tournant le système de verrouillage dans le sens inverse des aiguilles d'une montre, puis retirez la porte.



6. Supprimez le bouillage papier et replacez la porte d'accès arrière.
7. Imprimez votre document.

## impossible d'allumer l'imprimante

L'imprimante a peut-être consommé trop de courant.

1. Déconnectez le câble d'alimentation de l'imprimante.
2. Attendez environ 10 secondes.
3. Reconnectez le câble d'alimentation à l'imprimante.
4. Appuyez sur la touche d'**alimentation** pour allumer l'imprimante.

*Voir aussi :*

[impression avec l'imprimante hp deskjet 845c/825c](#)

Si les problèmes persistent, contactez le **centre d'assistance à la clientèle HP**.



# imprimante trop lente

La vitesse d'impression et les performances globales de l'imprimante peuvent être affectées par plusieurs variables.

## ordinateur non conforme aux exigences du système

1. Vérifiez la RAM de l'ordinateur et la vitesse du processeur.  
Pour plus d'informations, consultez la *Fiche technique du produit*.
2. Fermez tous les programmes de logiciel inutiles.  
Trop de programmes de logiciel sont exécutés en même temps.
3. Augmentez l'espace disponible sur votre disque dur.  
Si votre ordinateur a un espace disque disponible inférieur à 100 Mo, le temps d'exécution de l'imprimante sera plus long. Reportez-vous au manuel livré avec votre ordinateur pour savoir comment gérer l'espace sur le disque dur.

## logiciel d'imprimante dépassé

1. Vérifiez le pilote d'imprimante utilisé.
2. Connectez-vous au site Web d'HP pour télécharger les dernières mises à jour du logiciel de l'imprimante. Pour plus d'informations sur le site Web, consultez le *Manuel de référence contextuel*.

## impression de documents complexes, de graphiques ou de photographies

Vous imprimez un document complexe. Les documents contenant des graphiques ou des photographies s'impriment plus lentement que les documents ne contenant que du texte. Pour imprimer plus vite, essayez les options suivantes :

- Sélectionnez l'onglet **Avancé** sur l'écran hp deskjet 845c/825c series, puis sélectionnez l'option **Mode Mémoire faible**.
- Sélectionnez l'onglet **Configuration**, puis sélectionnez l'option **PhotoREt** au lieu de 600 x 1200.

## conflit de connexions de câbles USB

Un conflit d'impression peut se produire lorsque l'imprimante et plusieurs périphériques USB sont connectés à un concentrateur. Utilisez l'une des méthodes suivantes pour résoudre le problème :

- Connectez le câble USB de l'imprimante directement à l'ordinateur au lieu de le connecter à un concentrateur.
- Lorsque l'imprimante est connectée à un concentrateur, n'utilisez aucun autre périphérique USB également connecté au concentrateur lors de l'impression.

*Voir aussi :*

[impression avec l'imprimante hp deskjet 845c/825c](#)

[boîte à outils HP DeskJet](#)

[spécifications du produit pour l'imprimante hp deskjet 845c/825c series](#)

Si les problèmes persistent, contactez le **centre d'assistance à la clientèle HP**.

# problèmes rencontrés avec les impressions

## impression de pages vides

L'imprimante peut produire des pages ne contenant aucun texte ni image dans les situations suivantes :

- Une cartouche d'impression ou les deux cartouches d'impression sont vides.
- La bande vinyle n'est pas retirée d'une cartouche d'impression.
- Une télécopie est en cours d'impression.
- L'imprimante est configurée pour utiliser une cartouche d'impression qui n'est pas appropriée.
- Le travail d'impression a été annulé de manière prématurée. Eteignez l'imprimante, puis rallumez-la.

## contrôle des cartouches d'impression

1. Remplacez la cartouche d'impression si elle est vide.
2. Retirez la bande de protection en vinyle, si celle-ci se trouve encore sur la cartouche d'impression.

## enregistrement d'un fichier de télécopie en format graphique

1. Enregistrez la télécopie en format graphique avec une extension de fichier .tiff.
2. Copiez et insérez le graphique dans un document de traitement de texte.
3. Enregistrez le document.
4. Imprimez le document dans un programme de traitement de texte.

## contrôle de la configuration des cartouches d'impression

1. Ouvrez l'imprimante et vérifiez si seule la cartouche tricolore est installée ou si les deux cartouches d'impression le sont.
2. Ouvrez la boîte à outils HP Deskjet.
3. Cliquez sur l'onglet **Configuration**, puis sélectionnez l'option suivante :
  - **Configuration des cartouches d'imprimante** : Sélectionnez l'option appropriée.
4. Cliquez sur **Appliquer**.  
La boîte de dialogue Modifier la configuration de l'imprimante s'affiche.
5. Cliquez sur **OK**.
6. Fermez l'imprimante.

## document imprimé décentré ou incliné

1. Vérifiez que le papier est correctement placé dans le bac d'Entrée.
2. Vérifiez que les guides du papier s'ajustent parfaitement au papier.
3. Réimprimez le document.

## parties du document manquantes ou imprimées au mauvais endroit

Suivez les instructions ci-dessous pour régler l'orientation du papier, la taille de la page, les marges d'impression et d'autres options :

1. Utilisez l'une des méthodes suivantes pour afficher l'écran hp deskjet 845c/825c series :
  - Cliquez sur **Fichier > Imprimer**, puis sélectionnez **Propriétés**.
  - Cliquez sur **Fichier > Configuration de l'impression**, puis sélectionnez **Propriétés**.
  - Cliquez sur **Fichier > Imprimer > Configuration**, puis sélectionnez **Propriétés**.

L'écran hp deskjet 845c/825c series s'affiche.

L'option sélectionnée dépend du programme que vous utilisez.

L'écran hp deskjet 845c/825c series affiche trois onglets : Configuration, Fonctionnalités et Avancé.

2. Sélectionnez l'onglet **Fonctionnalités**, puis sélectionnez les options suivantes :
  - **Orientation** : Orientation adéquate
  - **Impression d'affiche** : Désélectionnez **Impression d'affiche** si nécessaire
3. Sélectionnez l'onglet **Configuration**, puis vérifiez que le format de papier approprié est sélectionné.
4. Vérifiez que les marges sont définies dans la zone imprimable.
5. Sélectionnez **Taille à définir** sous l'onglet **Configuration** pour vérifier que l'échelle du texte et des graphiques est correcte.

## L'impression ne correspond pas aux nouveaux paramètres d'impression

Les paramètres par défaut de l'imprimante peuvent être différents des paramètres d'impression de l'application du logiciel. Sélectionnez les paramètres d'impression adéquats dans l'application.

## documents en couleur imprimés en niveaux de gris

Il se peut que les documents en couleur s'impriment en niveaux de gris, car l'imprimante est configurée pour une impression en niveaux de gris au lieu d'une impression en couleur.

### configuration de l'imprimante pour une impression en couleur

1. Utilisez l'une des méthodes suivantes pour afficher l'écran hp deskjet 845c/825c series :
  - Cliquez sur **Fichier > Imprimer**, puis sélectionnez **Propriétés**.
  - Cliquez sur **Fichier > Configuration de l'impression**, puis sélectionnez **Propriétés**.
  - Cliquez sur **Fichier > Imprimer > Configuration**, puis sélectionnez **Propriétés**.

L'écran hp deskjet 845c/825c series s'affiche.

L'option sélectionnée dépend du programme que vous utilisez.

L'écran hp deskjet 845c/825c series affiche trois onglets : Configuration, Fonctionnalités et Avancé.

2. Sélectionnez l'onglet **Avancé**, puis sélectionnez l'option suivante :
  - **Imprimer en niveaux de gris** : Désélectionnez cette zone.
3. Cliquez sur **Appliquer**.
4. Cliquez sur **OK**.

## texte/graphiques en couleur et noir non alignés sur le document

Alignez les cartouches d'impression. Pour connaître les instructions à suivre, reportez-vous à la rubrique [alignement des cartouches d'impression](#).

## L'impression des photos ne se fait pas correctement

1. Vérifiez que le support photo est placé dans le bac d'Entrée avec le côté impression tourné vers le bas.
2. Faites glisser le papier vers l'avant jusqu'à ce qu'il s'arrête.
3. Faites glisser les guides de papier tout contre le papier, puis poussez dans le bac.
4. Utilisez l'une des méthodes suivantes pour afficher l'écran hp deskjet 845c/825c series :
  - Cliquez sur **Fichier > Imprimer**, puis sélectionnez **Propriétés**.
  - Cliquez sur **Fichier > Configuration de l'impression**, puis sélectionnez **Propriétés**.
  - Cliquez sur **Fichier > Imprimer > Configuration**, puis sélectionnez **Propriétés**.

L'écran hp deskjet 845c/825c series s'affiche.

L'option sélectionnée dépend du programme que vous utilisez.

L'écran hp deskjet 845c/825c series affiche trois onglets : Configuration, Fonctionnalités et Avancé.

5. Sélectionnez l'onglet **Configuration**, puis sélectionnez les options suivantes :
  - **Type de papier** : Un **papier photo hp**
  - **Format de papier** : Format adéquat
  - **Qualité d'impression** : **Supérieure**
6. Cliquez sur **Appliquer > OK** pour revenir à l'écran Imprimer ou Configuration de l'impression.
7. Cliquez sur **OK** pour réimprimer la photo.

*Voir aussi :*

[remplacement d'une cartouche d'impression](#)  
[marges d'impression minimales](#)

Si les problèmes persistent, contactez le **centre d'assistance à la clientèle HP**.

# spécifications du produit

- spécifications du produit pour l'imprimante hp deskjet 845c/825c series
- marges d'impression minimales
- exigences système



# spécifications du produit pour l'imprimante hp deskjet 845c/825c series

hp deskjet 845c modèle N° C8934A, C8934B

hp deskjet 825c modèle N° C6506A, C6506B

## vitesse d'impression du texte noir

HP Deskjet 825c :

Brouillon : Jusqu'à 6,5 pages par minute

HP Deskjet 845c :

Brouillon : Jusqu'à 8 pages par minute

## vitesse d'impression pour du texte mélangé avec des graphiques de couleur

HP Deskjet 825c :

Brouillon : Jusqu'à 4,5 pages par minute

HP Deskjet 845c :

Brouillon : Jusqu'à 5 pages par minute

## résolution de texte TrueType noir (dépend du type de papier)

Brouillon : 300 x 300 dpi

Normale : 300 x 600 dpi

Supérieure : 600 x 600 dpi

## résolution de couleur (dépend du type de papier)

Brouillon : 300 x 300 dpi

Normale : 600 x 300 dpi + PhotoREt

Supérieure : 600 x 600 dpi + PhotoREt

## résolution d'impression du papier photo

PhotoREt

600 x 1200 dpi

## technique d'impression

Impression thermique à jet d'encre à la demande

### **compatibilité logicielle**

Compatible MS Windows (98, Me et 2000)

### **rendement**

3000 pages par mois

### **mémoire**

RAM intégrée de 2 Mo

### **touches/voyants**

Voyant d'état des cartouches d'impression

Touche et voyant de reprise

Touche et voyant d'alimentation

### **interface E/S**

Compatible bus série universel (USB)

### **dimensions**

Largeur 446 mm, hauteur 185 mm et profondeur 355 mm.

Largeur 56 pouces, hauteur 7,2 pouces et profondeur 13,8 pouces

### **poids**

5,5 kg sans équipement d'alimentation et stylos

### **environnement de fonctionnement**

Conditions de fonctionnement maximales :

Température : 5 à 40 degrés C ou 41 à 104 degrés F

Humidité : 15 à 80 pour cent d'humidité sans condensation

Conditions de fonctionnement conseillées pour une qualité d'impression optimale :

Température : 15 à 35 degrés C ou 59 à 95 degrés F

Humidité : 20 à 80 pour cent d'humidité sans condensation

Conditions de stockage :

Température : -40 à 60 degrés C ou -40 à 140 degrés F

### **consommation de courant**

5 watts maximum lorsque l'imprimante est éteinte  
En moyenne 5 watts en dehors des impressions  
20–30 watts en moyenne lors des impressions

### **exigences pour le courant**

Tension d'entrée : 100 à 240 V ca ( $\pm 10\%$ )  
Fréquence d'entrée : 50/60 Hz ( $\pm 3$  Hz)  
Accepte la plage mondiale de tensions et fréquences de ligne de courant alternatif.

### **émissions sonores déclarées conformément à la norme ISO 9296**

Niveau de puissance des sons , LWAd (1 B=10 dB) :

5,5 B en mode Normal

Niveau de pression des sons, LpAm (position de l'observateur) :

42 dB en mode Normal

### **alignement**

Biais :

$\pm 0,152$  mm/mm sur papier ordinaire  
 $\pm 0,254$  mm/mm sur films transparents hp

### **poids des supports**

Papiers :

U.S. Letter 60 à 90 g/m<sup>2</sup>

Legal 75 à 90 g/m<sup>2</sup>

Enveloppes : 75 à 90 g/m<sup>2</sup>

Cartes : Jusqu'à 200 g/m<sup>2</sup>

Papier banderole : 60 à 90 g/m<sup>2</sup>

## **traitement des supports**

Feuilles : Jusqu'à 100

Banderoles : Jusqu'à 20 feuilles

Enveloppes : Jusqu'à 15

Cartes : Jusqu'à 30 cartes

Cartes de vœux : Jusqu'à 30 cartes

Transparents : Jusqu'à 25

Étiquettes : Jusqu'à 20 feuilles d'étiquettes (utilisez uniquement les feuilles au format A4 ou U.S. Letter)

Papier photo : pile d'une épaisseur de 10 mm au maximum Capacité du bac de

Sortie : Jusqu'à 50 feuilles

## **formats des supports**

Papiers :

U.S. Letter 216 x 279 mm

Legal 216 x 356 mm

Executive 184 x 279 mm

A4 210 x 297 mm

A5 148 x 210 mm

B5-JIS 182 x 257 mm

Défini par l'utilisateur :

Largeur : 127 à 216 mm

Longueur : 148 à 356 mm

Banderole :

U.S. Letter 216 x 279 mm

A4 210 x 297 mm

Enveloppes :

U.S. N° 10 105 x 241 mm

Invitation A2 111 x 146 mm

DL 220 x 110 mm

C6 114 x 162 mm

Cartes d'index/de vœux :

76 x 127 mm  
102 x 152 mm  
127 x 203 mm

A6 : 105 x 148,5 mm

Hagaki : 100 x 148 mm

Étiquettes :

U.S. Letter 216 x 279 mm  
A4 210 x 297 mm

Transparents :

U.S. Letter 216 x 279 mm  
A4 210 x 297 mm

Photo (avec languette de déchirure) 102 x 152 mm

### **cartouches d'impression**

*Voir aussi :*

[références des cartouches d'impression](#)

# marges d'impression minimales

L'imprimante ne peut pas imprimer en dehors d'une zone définie de la page afin que le contenu de votre document soit compris dans la zone imprimable.

## **Papier A4**

Marges de gauche et de droite : 3,2 mm

Marge supérieure : 1,0 mm

Marge inférieure : 11,7 mm

## **format Letter, Legal et Executive**

Marges de gauche et de droite : 6,4 mm

Marge supérieure : 1,0 mm

Marge inférieure : 11,7 mm

## **A5, B5 et papier défini par l'utilisateur**

Marges de gauche et de droite : 3,2 mm

Marge supérieure : 1,0 mm

Marge inférieure : 11,7 mm

## **cartes (3 x 5, 4 x 6, 5 x 8 et A6)**

Marges de gauche et de droite : 3,2 mm

Marge supérieure : 1,0 mm

Marge inférieure : 11,7 mm

## **cartes postales Hagaki**

Marges de gauche et de droite : 3,2 mm

Marge supérieure : 1,0 mm

Marge inférieure : 11,7 mm

## **enveloppes**

Marge de gauche : 1,0 mm

Marge de droite : 11,7 mm

Marge supérieure : 3,2 mm

Marge inférieure : 3,2 mm

**banderoles – A4 (210 x 297 mm)**

Marges de gauche et de droite : 3,2 mm

Marge supérieure : 0,0 mm

Marge inférieure : 0,0 mm

**banderoles – Letter (216 x 279 mm)**

Marges de gauche et de droite : 3,2 mm

Marge supérieure : 0,0 mm

Marge inférieure : 0,0 mm

## **exigences système**

Votre ordinateur doit répondre aux exigences suivantes :

### **Microsoft Windows 2000**

Vitesse minimale du processeur : Pentium 133 MHz

RAM nécessaire : 64 Mo

Espace disque disponible nécessaire : 40 Mo

### **Microsoft Windows 98 et Me**

Vitesse minimale du processeur : Pentium 66 MHz

RAM nécessaire : 32 Mo

Espace disque disponible nécessaire : 40 Mo



# index

## a

- alignement **81**
- alignement du papier **81**
- aucun papier ne sort de l'imprimante **68**

## b

- bac d'Entrée **7, 8**
- bac de Sortie **7, 9**
- bacs à papier **7, 8**
  - bac d'Entrée **8**
  - bac de Sortie **9**
- banderoles
  - impression **38**
- boîte à outils HP Deskjet **64**
  - ouverture **64**
  - utilitaires **64**
  - Windows 98, Me, 2000 **64**
- bourrage papier **66, 69**
  - porte d'accès arrière **69**
  - suppression **66**

## c

- capacité du papier **82**
- cartes de vœux
  - impression
    - instructions **34**
- cartouche d'impression
  - alignement **54**
  - conservation **62**
  - contacts en cuivre **52**
  - gicleurs **52**
  - nettoyage **64**
    - automatique **55**
    - manuel **56**
  - nettoyage des saletés **56, 57**
  - plaque de l'orifice de l'encre **57**
  - quand nettoyer **55**
  - reconditionnement **61**
    - exclusion de garantie **61**
  - références **63**

- remplacement **51, 73**
- stockage **62**
- compatibilité logicielle **80**
- consommation de courant **81**
- couleur
  - ajustements **11**

## d

- dépannage
  - aucun papier ne sort de l'imprimante **68**
  - bourrage papier **66, 69**
  - cartouches d'impression **73**
  - documents complexes **72**
  - documents en couleur imprimés en niveaux de gris **76**
  - erreur d'écriture sur le port USB **69**
  - impossible d'allumer l'imprimante **70**
  - impression de document inclinée **74**
  - impression de pages vides **73**
  - imprimante ne fonctionnant pas **68**
  - imprimante trop lente **71**
  - les photos ne s'impriment pas correctement **77**
  - nouveau paramètre d'impression non affiché **76**
  - parties du document manquantes **75**
  - problèmes d'impressions **73**
  - problèmes de connexion USB **69, 72**
  - voyants clignotant **66, 68**
- dimensions **80**
- documents en couleur imprimés en niveaux de gris **76**

## e

- émissions sonores **81**
- endommagement de l'imprimante **52, 61**
- environnement de fonctionnement **80**
- erreur d'écriture sur le port USB **69**
- étalonnage de l'imprimante **64**

état de l'imprimante  
voyants clignotant **66**  
exigences système **86**  
exigences pour Windows 98 et Me **86**  
Windows 2000 **86**

## **f**

fiche technique **79**  
cartouches d'impression **83**  
exigences système **86**  
marges d'impression minimales **84**  
Fonction d'aide Qu'est-ce que c'est ? **4**  
fonctionnalités de l'imprimante **6**  
fonctionnalités de l'imprimante  
HP Deskjet **2**  
format des supports **82**  
formats de papier **82**

## **g**

graphiques de couleur **79**

## **i**

icône d'avertissement **3**  
icône de la barre des tâches **13**  
raccourcis **14**  
icône de la barre des tâches Paramètre de  
l'imprimante **13**  
icône de la souris **4**  
icône de remarque **4**  
image inversée **42**  
impossible d'allumer l'imprimante **70**  
impression  
affiches **35**  
instructions **36**  
banderoles **38**  
instructions **39**  
cartes d'index **26**  
instructions **28**  
cartes de visite **26**  
instructions **28**  
cartes de vœux **32**  
instructions **34**

enveloppes  
instructions **20**  
pile **18**  
unique **16**  
étiquettes **23**  
instructions **23, 25**  
image inversée **42**  
petits supports **26**  
instructions **28**  
photographies **29**  
instructions **31**  
recto-verso manuelle **43**  
instructions **45**  
transferts sur tissu **40, 41**  
instructions **42**  
transparents **21**  
instructions **22**  
Windows 95, 98, ME, 2000  
et NT **4 10**  
impression avec deux cartouches **47**  
impression avec une cartouche unique **48**  
cartouche couleur **48**  
impression d'affiche **35**  
instructions **36**  
impression d'enveloppe **9**  
instructions **20**  
pile **18**  
unique **16**  
impression d'étiquette **23**  
instructions **25**  
impression d'une page de test **59**  
impression de banderole **9**  
impression de cartes d'index **26**  
impression de cartes de visite **26**  
impression de cartes de vœux **32**  
impression de pages vides **73**  
impression de petits supports **26**  
impression de photo **29**  
instructions **31**  
impression de transferts sur tissu **40**  
instructions **42**  
impression de transparent **21**  
instructions **22**

- impression recto-verso **10**
  - manuelle **43**
- impression recto-verso manuelle **43**
  - instructions **45**
- imprimante
  - alignement du papier **81**
  - capacité du papier **82**
  - conditions de fonctionnement **80**
  - consommation de courant **81**
  - dimensions **80**
  - émissions sonores **81**
  - endommagement **61**
  - environnement de fonctionnement **80**
  - format des supports **82**
  - formats de papier **82**
  - interface E/S **80**
  - marges d'impression minimales **12, 84**
  - nettoyage des cartouches **56**
  - nettoyage du boîtier **60**
  - poids **80**
  - poids des supports **81**
  - tension **81**
  - types de supports **81**
- imprimante ne fonctionnant pas **68**
- imprimante trop lente **71**
- imprimante,
  - bruit du support de la cartouche d'impression **60**

## **I**

- les photos ne s'impriment pas correctement **77**
- lignes d'encre **55, 56**
- lignes ou points manquants **55**
- logiciel d'impression **10**

## **m**

- maintenance de l'imprimante
  - boîte à outils HP Deskjet **64**

- marges **12, 84**
  - banderoles **85**
  - cartes **84**
  - cartes postales **84**
  - enveloppes **84**
  - papier **84**
  - réglage **12**
- marges d'impression **12, 84**
  - minimales **84**
  - réglage **12, 84**
- marges d'impression minimales **12, 84**
- mémoire **80**
- mémoire d'imprimante **80**
- mémoire intégrée **80**
- messages d'avertissement **3**
- mode Mémoire faible **11, 72**

## **n**

- nettoyage des cartouches d'impression **64**
  - automatique **55**
  - manuel **56**
- nettoyage du boîtier de l'imprimante **60**

## **o**

- onglet Configuration **10**
- orientation de page **10**

## **p**

- page de diagnostics **64**
- papier banderole **38, 39**
- papier photo **30**
- papier photo HP **30, 31**
- paramètres d'impression **14**
  - par défaut **14**
- parties du document manquantes **75**
- PhotoREt **30, 31, 72, 79**
- photos numériques **31**
- pile d'enveloppes **18**
- pilote d'imprimante **10**

poids des supports **81**  
porte d'accès arrière **66**  
problèmes d'impressions **73**  
problèmes de connexion USB **69, 72**  
propriétés d'impression **10**  
propriétés de l'imprimante  
onglet Avancé  
Windows 98, Me, 2000 **11**  
onglet Configuration  
Windows 98, Me, 2000, **10**  
onglet Fonctionnalités  
Windows 98, Me, 2000 **10**  
protecteur contre les surtensions **7**

## **q**

qualité d'impression **14**

## **r**

raccourcis  
icône de la barre des tâches **14**  
reconditionnement de cartouche  
d'impression **61**  
redémarrage de l'imprimante  
quand redémarrer **67**  
reliure  
livre **44**  
tablette **44**  
reliure de livre **44**  
reliure de tablette **44**  
rendement **80**  
résolution d'impression du  
papier photo **79**  
résolution de texte **79**

## **s**

spécifications de l'imprimante **79**  
support de la cartouche d'impression **51**  
nettoyage **58**  
symboles **3**

## **t**

technique d'impression **79**  
touches **80**  
alimentation **7**  
reprise **7**  
types de papiers **81**

## **v**

vitesse d'impression **71, 79**  
augmentation **31**  
texte mélangé avec des graphiques  
de couleur **79**  
texte noir **79**  
voyant d'état des cartouches  
d'impression **50, 53**  
voyants **80**  
alimentation **7**  
clignotant **66, 68**  
état des cartouches  
d'impression **6, 50, 53**  
reprise **7**  
voyants clignotant **66, 68**  
tous les voyants clignotant **67**  
voyant d'alimentation **66**  
voyant de reprise **66**  
voyant des cartouches d'impression **67**

## **z**

zone imprimable **12, 84**