

guide de l'utilisateur

Pour trouver la réponse à une question, sélectionnez une rubrique en dessous de l'image représentant votre modèle d'imprimante :



- [avis](#)
- [fonctions spéciales](#)
- [mise en route](#)
- [connectivité](#)
- [impression](#)
- [maintenance](#)
- [dépannage](#)
- [spécifications](#)



- [avis](#)
- [fonctions spéciales](#)
- [mise en route](#)
- [connectivité](#)
- [impression](#)
- [maintenance](#)
- [dépannage](#)
- [spécifications](#)

avis

- [avis et marques déposées](#)
- [termes et conventions](#)

avis et marques déposées

avis publiés par la société hewlett-packard

Les informations contenues dans ce document sont susceptibles de changer sans préavis.

Hewlett-Packard (HP) n'offre aucune garantie quelle qu'elle soit concernant ce matériel, y compris, mais sans s'y limiter, les garanties implicites relatives à la commercialisation et à l'adéquation à un usage particulier.

Hewlett-Packard ne saurait être tenu pour responsable des erreurs, ou des dommages accidentels ou indirects, liés à la fourniture, aux performances ou à l'utilisation de ce matériel.

Tous droits réservés. La reproduction, l'adaptation ou la traduction de ce matériel est interdite sans l'accord écrit préalable de Hewlett-Packard, à l'exception de ce qui est autorisé dans le cadre des droits d'auteur.

marques commerciales

Microsoft, MS, MS-DOS, Windows et XP sont des marques déposées de Microsoft Corporation.

TrueType est une marque américaine d'Apple Computer, Inc.

Adobe et Acrobat sont des marques d'Adobe Systems Incorporated.

Copyright 2003 Hewlett-Packard Company

termes et conventions

Les termes et conventions suivants sont utilisés dans le *guide de l'utilisateur*.

termes

Les imprimantes HP Deskjet peuvent être désignées sous le terme d'**imprimante** ou d'**imprimante HP**.

symboles

Le symbole > vous guide tout au long des diverses procédures du logiciel. Par exemple :

Cliquez sur [Fichier](#) > [Imprimer](#).

précautions et avertissements

La mention **Attention** indique que l'imprimante HP Deskjet ou d'autres équipements peuvent subir des dommages éventuels. Par exemple :

Attention ! Ne touchez ni les gicleurs des cartouches d'encre, ni les contacts en cuivre. Si vous touchez ces pièces, vous risquez d'entraîner des obstructions, d'empêcher l'encre de s'écouler et de créer des problèmes de connexion électrique.

La mention **Avertissement** indique que vous risquez de vous blesser ou de blesser des tiers. Par exemple :



Avertissement ! Conservez les cartouches d'encre, usagées ou neuves, hors de portée des enfants.

icônes

L'icône **Remarque** indique que des informations supplémentaires sont proposées. Par exemple :



Pour obtenir des résultats optimaux, utilisez les produits HP.

L'icône **Souris** indique que des informations supplémentaires sont disponibles par l'intermédiaire de la fonction d'aide **Qu'est-ce que c'est ?**. Par exemple :



Pour plus d'informations sur les options de chaque écran d'onglet, pointez le curseur sur une option et cliquez avec le bouton droit de la souris pour afficher la boîte de dialogue **Qu'est-ce que c'est ?**. Pour afficher des informations supplémentaires sur l'option sélectionnée, cliquez sur **Qu'est-ce que c'est ?**.

L'icône **Interdiction** indique une opération déconseillée.



Ne nettoyez **pas** l'intérieur de l'imprimante.

fonctions spéciales

Félicitations ! Vous avez acheté une imprimante HP Deskjet dotée de fonctions très évoluées :

- **Impression sans bordure** : Utilisez toute la surface de la page lors de l'impression de photos et de cartes à l'aide de la fonction [Impression sans bordure](#).
- **Impr écran** : [Imprime l'image](#) affichée sur le moniteur de l'ordinateur en appuyant sur une touche.
- **Impression avec six encres** : Améliore l'impression des photos avec une [cartouche d'encre photo](#).
- **Impression de photo numérique** : Améliore la capacité d'[impression des photos numériques](#).
- **Mode d'économie d'encre** : L'option [Mode d'économie d'encre](#) vous permet de poursuivre l'impression avec une cartouche d'encre lorsque l'autre cartouche est vide.
- **Activation automatique et Désactivation automatique** : Activez la fonction [Désactivation automatique](#) pour faire passer l'imprimante en mode Faible consommation d'énergie lorsqu'elle est en attente depuis 30 minutes. L'imprimante se met automatiquement sous tension lorsque vous imprimez un fichier.
- **Impression de plusieurs pages sur une même feuille de papier** : Utilisez le [logiciel d'impression](#) pour imprimer jusqu'à 16 pages sur une même feuille de papier.
- Bouton **Annuler l'impression** : Annulez des travaux d'impression en appuyant sur un bouton.
- **Accessoire d'impression recto verso facultatif** : Procurez-vous un [accessoire d'impression recto verso](#) pour imprimer automatiquement sur les deux côtés des documents.



Imprimante HP Deskjet série
5150



Imprimante HP Deskjet série
5160



Certains modèles d'imprimante ne sont pas disponibles dans tous les pays/régions.

impression détournée

Impression sans bordure vous permet d'imprimer jusque sur les bords de certains types de papier, ainsi que d'une gamme de format de papier standard allant du format L (89 x 127 mm) à Lettre (216 x 279 mm) et A4 (210 x 297 mm).

L'imprimante peut également imprimer sur du papier photo 10 x 15 cm avec languette déchirable.

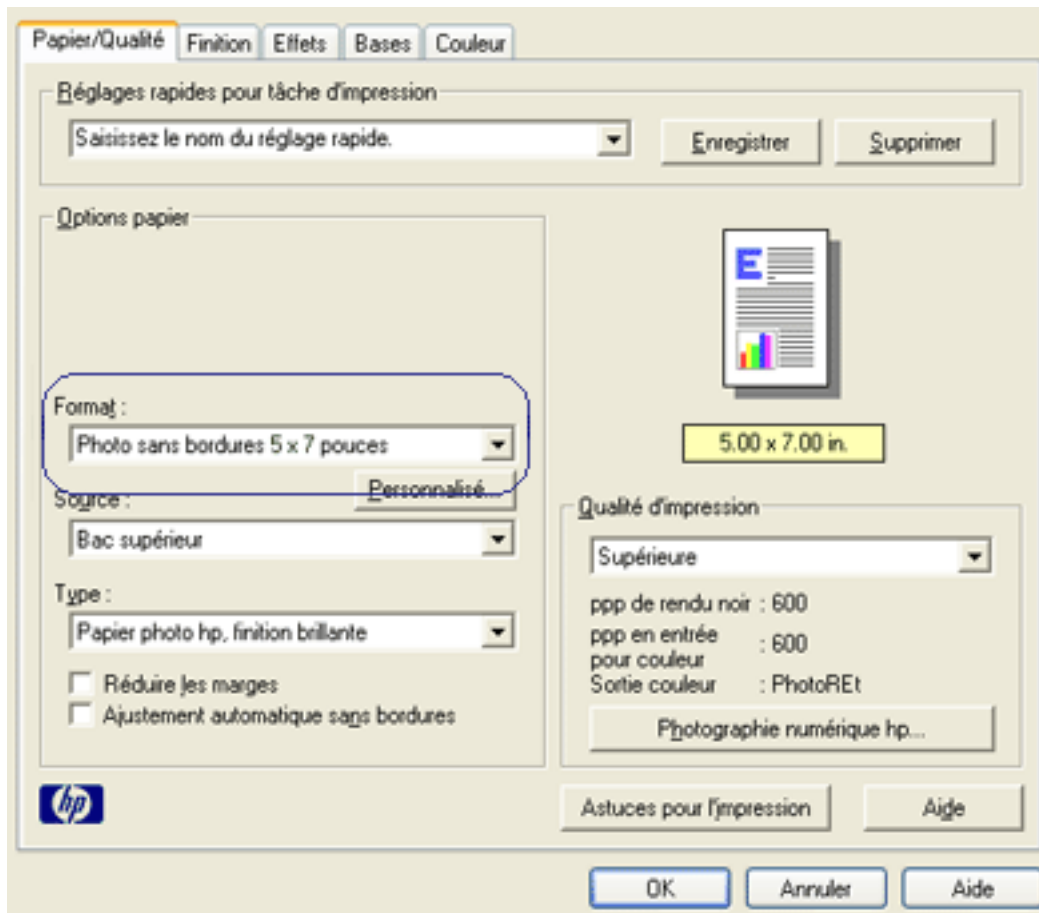
conseils

- N'imprimez pas de documents sans bordure en mode d'[économie d'encre](#). L'imprimante doit toujours contenir deux cartouches d'encre.
- Ouvrez le fichier dans un logiciel et attribuez-lui un format d'image. Vérifiez que le format correspond à celui du papier sur lequel l'image doit être imprimée.

impression

Pour imprimer un document détourné, procédez comme suit :

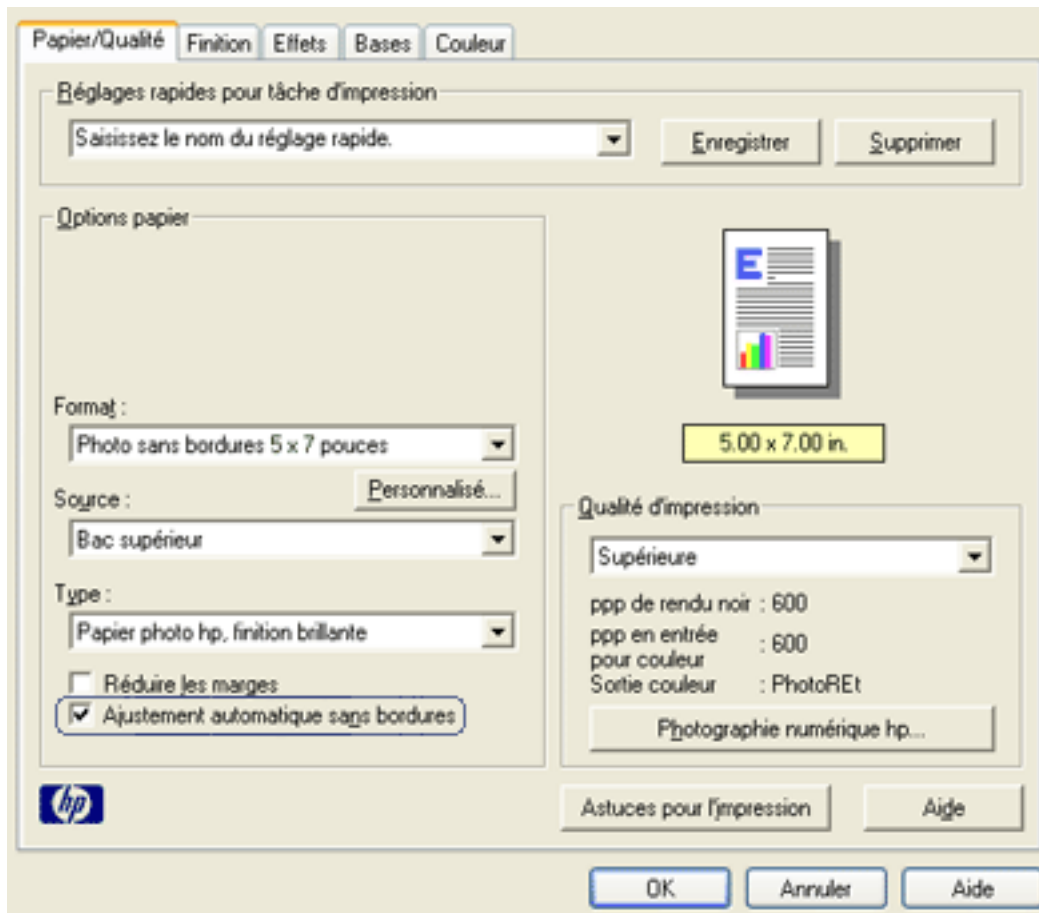
1. Ouvrez le fichier à imprimer.
2. Ouvrez la boîte de dialogue [Propriétés de l'imprimante](#).
3. Sélectionnez un format de papier sans bordure dans la liste déroulante [Format](#). Vérifiez que le format de papier que vous sélectionnez correspond bien à celui chargé dans le bac d'entrée.



4. Sélectionnez le type de papier approprié dans la liste déroulante **Type**.
5. Activez la case à cocher **Ajustement automatique sans bordures** afin de redimensionner automatiquement l'image à imprimer sans bordure.



L'option **Ajustement automatique sans bordure** est disponible uniquement pour les types de papier photo.



6. Le cas échéant, sélectionnez d'autres paramètres d'impression, puis cliquez sur OK.

Si vous imprimez sur du papier photo avec une languette déchirable, retirez cette dernière pour que le document n'ait plus aucune bordure.



mode d'économie d'encre

Le mode d'économie d'encre permet à l'imprimante de fonctionner avec une seule cartouche d'encre. Ce mode est activé lorsqu'une cartouche d'encre est retirée du support.

Pour obtenir des instructions sur le retrait d'une cartouche d'encre, cliquez [ici](#).

sorties en mode d'économie d'encre

L'impression en mode d'économie d'encre peut entraîner un ralentissement de l'imprimante et avoir une incidence sur la qualité des impressions.

une seule cartouche d'encre installée...	résultat...
cartouche d'encre noire	Les couleurs sont imprimées en niveaux de gris.
cartouche d'encre trichromique	Les couleurs sont imprimées, mais le noir apparaît en gris.
cartouche d'impression photo	Les couleurs sont imprimées en niveaux de gris et le noir apparaît en gris.



Il n'est pas recommandé d'utiliser la cartouche d'impression photo en mode d'économie d'encre.

sortie du mode d'économie d'encre

Installez deux cartouches d'encre dans l'imprimante pour quitter le mode d'économie d'encre.

Pour obtenir des instructions sur l'installation d'une cartouche d'encre, cliquez [ici](#).

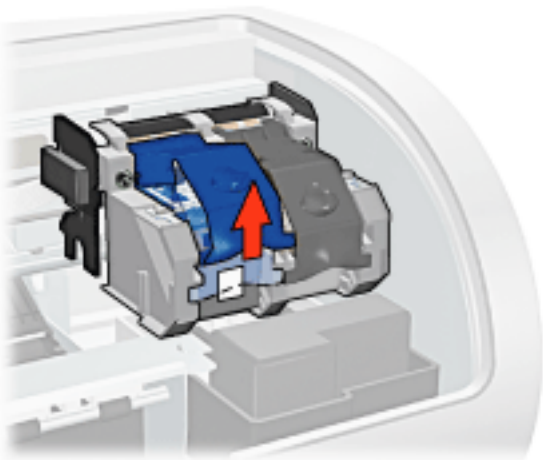
remplacement des cartouches d'encre

Avant d'acheter des cartouches d'encre de rechange, vérifiez les [numéros de référence](#).

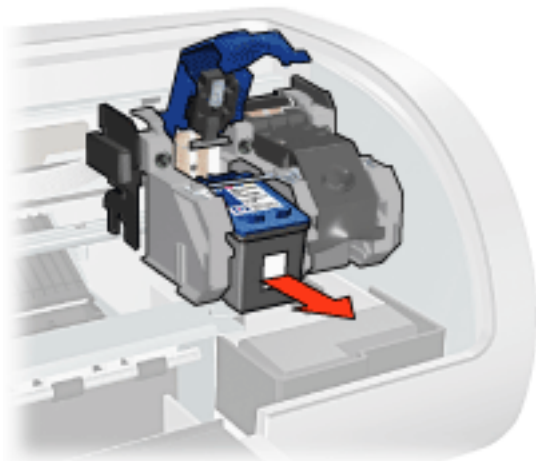
L'imprimante peut fonctionner avec une seule cartouche d'encre. Pour plus d'informations, cliquez [ici](#).

Pour remplacer une cartouche d'encre :

1. Chargez une pile de papier blanc ordinaire dans le bac d'entrée.
2. Appuyez sur le bouton d'alimentation pour mettre l'imprimante sous tension.
3. Ouvrez le capot de l'imprimante.
4. Levez le loquet de la cartouche d'encre en position ouverte.

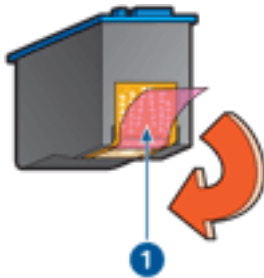


5. Faites glisser la cartouche d'encre hors de son support.



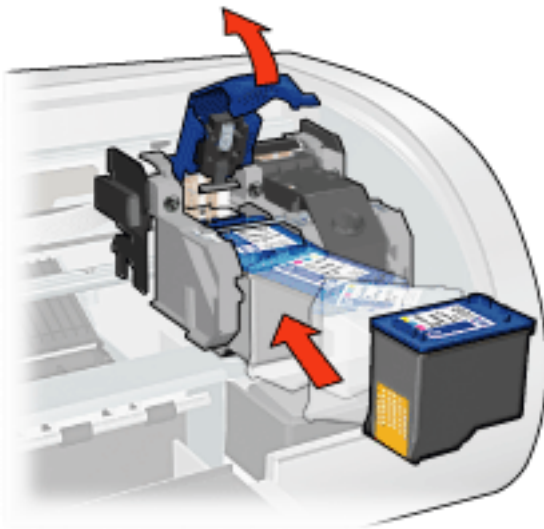
6. Retirez la cartouche d'encre de remplacement de son emballage et retirez doucement le ruban adhésif.

Attention ! Ne touchez ni les gicleurs des cartouches d'encre, ni les contacts en cuivre. Si vous touchez ces pièces, vous risquez d'entraîner des obstructions, d'empêcher l'encre de s'écouler et de créer des problèmes de connexion électrique. Ne retirez pas les bandes de cuivre. Ces contacts électriques sont nécessaires au fonctionnement de l'imprimante.



1. retirez le ruban adhésif

7. Tenez la cartouche d'encre de telle sorte que la bande en cuivre se trouve vers le bas et orientée vers l'imprimante, puis insérez la cartouche d'encre dans son support comme l'indique l'illustration.



8. Appuyez sur le loquet de la cartouche d'encre jusqu'à ce qu'il s'enclenche.
9. Fermez le capot supérieur.

L'imprimante imprime automatiquement une page de calibrage.

Pour plus d'informations sur le stockage des cartouches d'encre, cliquez [ici](#).

Pour plus d'informations sur le recyclage des cartouches d'encre vides, cliquez [ici](#).



Avertissement ! Conservez les cartouches d'encre, usagées ou neuves, hors de portée des enfants.

cartouches d'encre

Ces cartouches d'encre peuvent être utilisées dans l'imprimante.

- cartouche d'encre noire
- cartouche d'encre trichromique
- cartouche d'impression photo



1. cartouche d'encre noire 2. cartouche d'encre trichromique 3. cartouche d'impression photo

Les cartouches d'encre peuvent ne pas être toutes fournies avec l'imprimante.



Toutes les cartouches d'encre ne sont pas disponibles dans tous les pays/régions.

sélection de la cartouche d'encre

modèle de l'imprimante	cartouche d'encre	numéro de sélection	numéro du produit
hp deskjet série 5100	noire	56	c6656
	trichromique	57	c6657
	photo	58	c6658

Pour obtenir des instructions d'installation, cliquez [ici](#).

Pour obtenir des instructions de stockage, cliquez [ici](#).

Pour obtenir des instructions de recyclage, cliquez [ici](#).



Pour déterminer la capacité des cartouches d'encre, reportez-vous aux informations fournies sur l'emballage de la cartouche.

Pour obtenir des performances optimales avec l'imprimante HP, n'utilisez que des cartouches d'encre HP authentiques, conditionnées en usine.

Attention ! Tout dommage résultant de l'utilisation de cartouches d'impression HP modifiées ou reconditionnées n'est pas couvert par la garantie de l'imprimante HP.

entretien des cartouches d'encre

Les conseils suivants vous aideront à entretenir les cartouches d'encre HP et à assurer une qualité d'impression constante :

- Conservez toutes les cartouches d'encre dans leur emballage étanche tant que vous n'en avez pas besoin. Les cartouches d'encre doivent être stockées dans une pièce à température ambiante (entre 15 et 35°C).
- Ne retirez le ruban adhésif des gicleurs d'encre que lorsque vous êtes prêt à installer la cartouche dans l'imprimante. Si le ruban adhésif a été retiré de la cartouche d'encre, n'essayez pas de le remettre. Vous risqueriez d'endommager la cartouche d'encre.

stockage des cartouches d'encre

Lorsque les cartouches sont retirées de l'imprimante, stockez-les dans un dispositif de protection de cartouche ou dans un coffret en plastique hermétique.

Un dispositif de protection de cartouche d'encre est fourni avec la cartouche d'impression photo. Si vous stockez la cartouche d'impression dans un coffret en plastique hermétique, vérifiez que les gicleurs d'encre sont positionnés face vers le bas et n'entrent pas en contact avec le coffret.

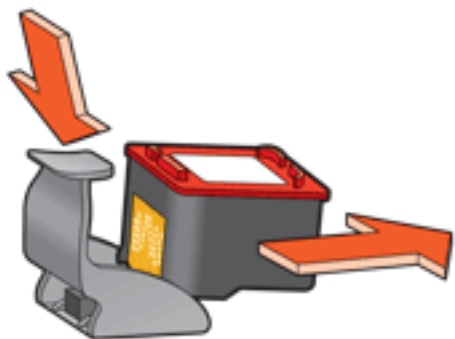
insertion de la cartouche d'encre dans le dispositif de protection de cartouche

Faites glisser la cartouche d'encre à l'intérieur du dispositif en l'inclinant légèrement, puis positionnez-la correctement.



retrait de la cartouche d'encre du dispositif de protection de cartouche

Appliquez une pression vers le bas et l'arrière sur la partie supérieure du dispositif pour libérer la cartouche. Faites glisser la cartouche en dehors du dispositif.



Attention ! Veillez à ne pas laisser tomber la cartouche. Vous risqueriez de l'endommager.

récupération des cartouches d'encre

Les clients désireux de recycler leurs cartouches d'encre HP peuvent participer au programme HP de renvoi et de recyclage des cartouches vides. HP propose ce programme dans plus de pays/régions que tout autre fabricant de cartouches. Ce programme, proposé gratuitement aux clients HP, constitue une solution respectueuse de l'environnement pour les produits en fin de vie. Il n'est pas disponible dans tous les pays/régions.

Pour y participer, demandez des enveloppes ou des colis timbrés via le Web à l'adresse **www.hp.com/recycle**.

Étant donné que les procédures de recyclage uniques de HP sont très sensibles à la contamination des matériaux, nous refusons de recycler les cartouches provenant d'autres fabricants. Les produits finals des procédés de recyclage sont utilisés pour la fabrication de nouveaux produits ; HP doit donc garantir une composition homogène des matériaux. C'est pourquoi HP recycle uniquement les cartouches d'origine HP. Ce programme ne s'applique pas aux cartouches reconditionnées.

Les cartouches renvoyées sont désassemblées et recyclées pour être réutilisées dans d'autres produits. Parmi les produits fabriqués à partir de cartouches d'encre HP recyclées, citons notamment les pièces automobiles, les plateaux utilisés dans la fabrication de puces électroniques, les fils de cuivre, les plaques en acier et les matériaux précieux utilisés dans l'électronique. En fonction du modèle, HP peut recycler jusqu'à 65 % du poids de la cartouche d'encre. Les parties qui ne peuvent pas être recyclées (encre, mousse et parties composites) sont mises au rebut conformément aux réglementations relatives à l'environnement.

paramètres d'impression

L'imprimante est gérée par le logiciel installé sur l'ordinateur. Utilisez le logiciel d'impression, appelé *pilote d'imprimante*, pour modifier les paramètres d'impression d'un document.

Pour modifier les paramètres d'impression, ouvrez la boîte de dialogue [Propriétés de l'imprimante](#).

affichage de la boîte de dialogue Propriétés de l'imprimante

Pour afficher la boîte de dialogue [Propriétés de l'imprimante](#), procédez comme suit :

1. Ouvrez le fichier à imprimer.
2. Cliquez sur [Fichier > Imprimer](#), puis sélectionnez [Propriétés](#). La boîte de dialogue [Propriétés de l'imprimante](#) apparaît.



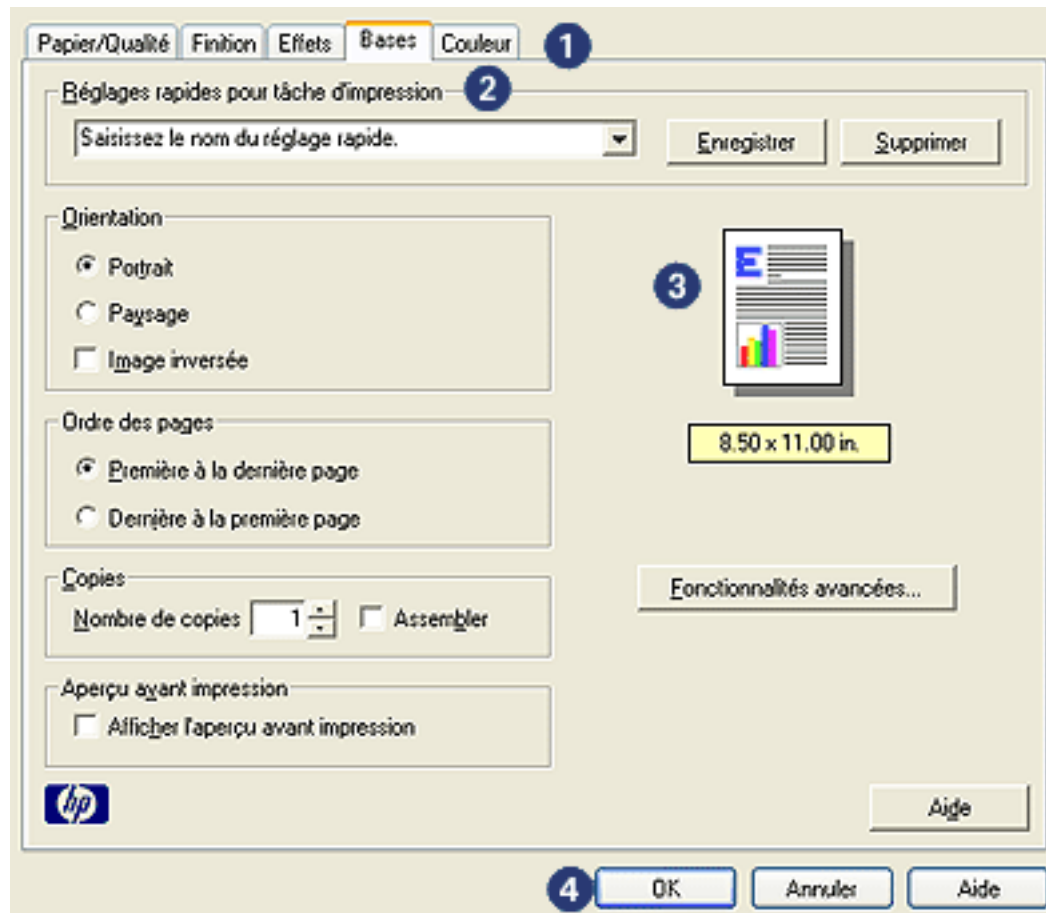
La procédure d'accès à la boîte de dialogue [Propriétés de l'imprimante](#) peut varier en fonction du logiciel.

utilisation de la boîte de dialogue Propriétés de l'imprimante

La boîte de dialogue [Propriétés de l'imprimante](#) propose plusieurs outils d'utilisation très facile.

boutons et menus

La boîte de dialogue [Propriétés de l'imprimante](#) propose les fonctions suivantes :



1. **Onglets** : cliquez sur un onglet pour afficher son contenu.
2. **Réglages rapides pour tâche d'impression** : reportez-vous à la rubrique [réglages rapides pour tâche d'impression](#).
3. **Aperçu** : permet de visualiser les effets des modifications sur l'impression.
4. **Boutons** :
 - **OK** : permet d'enregistrer et d'appliquer les modifications.
 - **Annuler** : permet de fermer la boîte de dialogue sans enregistrer les paramètres.
 - **Aide** : instructions sur l'utilisation de la fonction d'aide [Qu'est-ce que c'est ?](#).

Un bouton [Appliquer](#) peut également être présent. Le bouton [Appliquer](#) permet d'enregistrer les modifications de paramètres sans fermer la boîte de dialogue.



Pour plus d'informations sur les options de chaque écran d'onglet, pointez le curseur sur une option et cliquez avec le bouton droit de la souris pour afficher la boîte de dialogue [Qu'est-ce que c'est ?](#). Pour afficher des informations supplémentaires sur l'option sélectionnée, cliquez sur [Qu'est-ce que c'est ?](#).

onglets

- [onglet Papier/Qualité](#)
- [onglet Finition](#)
- [onglet Effets](#)
- [onglet Bases](#)
- [onglet Couleur](#)



Les fonctions de l'imprimante et les instructions d'utilisation de celles-ci sont susceptibles d'être modifiées. Ce document a été envoyé en publication avant que les fonctions de l'imprimante soient toutes spécifiées.

réglages rapides pour tâche d'impression

Les réglages rapides pour tâche d'impression permettent de réaliser des impressions avec des paramètres fréquemment utilisés et d'enregistrer ces paramètres.

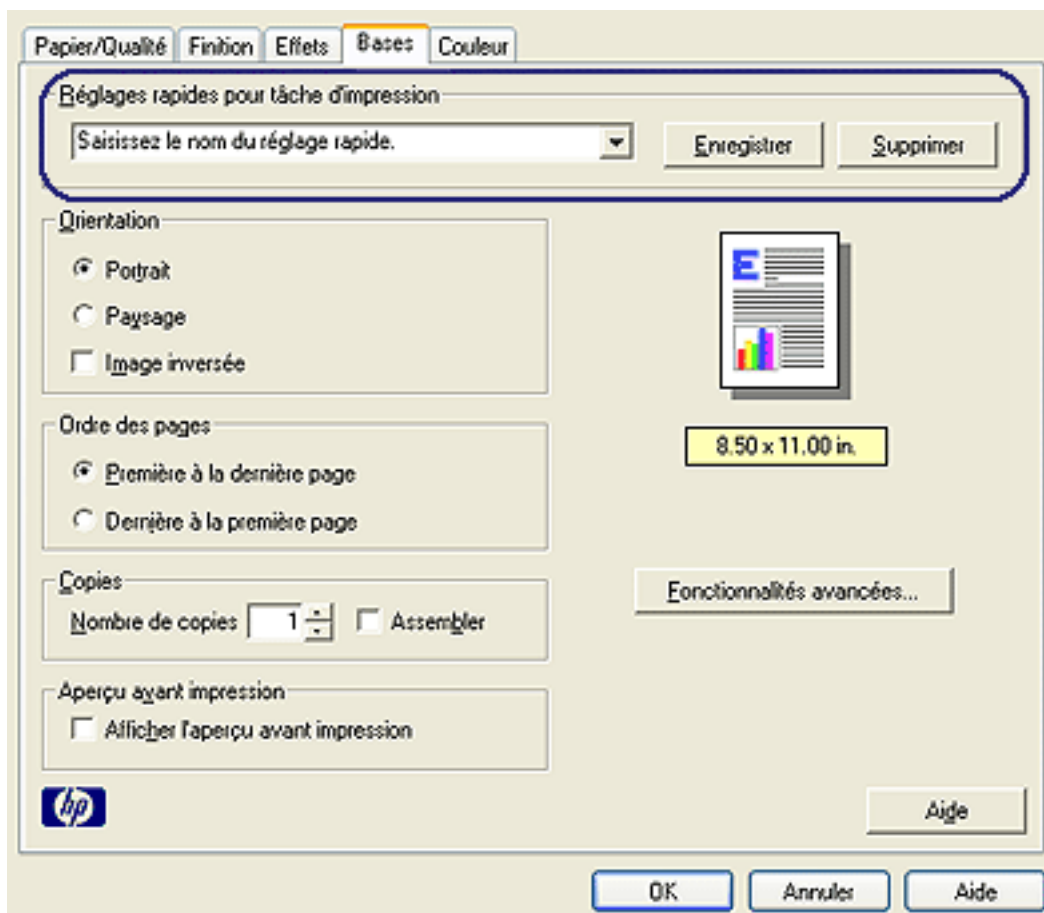
Si vous imprimez souvent des enveloppes, par exemple, vous pouvez créer une tâche d'impression regroupant le format de papier, la qualité d'impression et le paramètre d'orientation que vous utilisez normalement pour les enveloppes. Une fois la tâche d'impression créée, il suffit de la sélectionner lors de l'impression d'enveloppes au lieu de définir séparément les différents paramètres d'impression.

Vous pouvez créer des tâches d'impression ou utiliser les tâches d'impression prédéfinies de la liste déroulante [Réglages rapides pour tâche d'impression](#).

utilisation d'un réglage rapide pour tâche d'impression

Pour utiliser un réglage rapide pour tâche d'impression, procédez comme suit :

1. Ouvrez la boîte de dialogue [Propriétés de l'imprimante](#).
2. Sélectionnez une tâche d'impression dans la liste déroulante.



3. Cliquez sur **OK**.

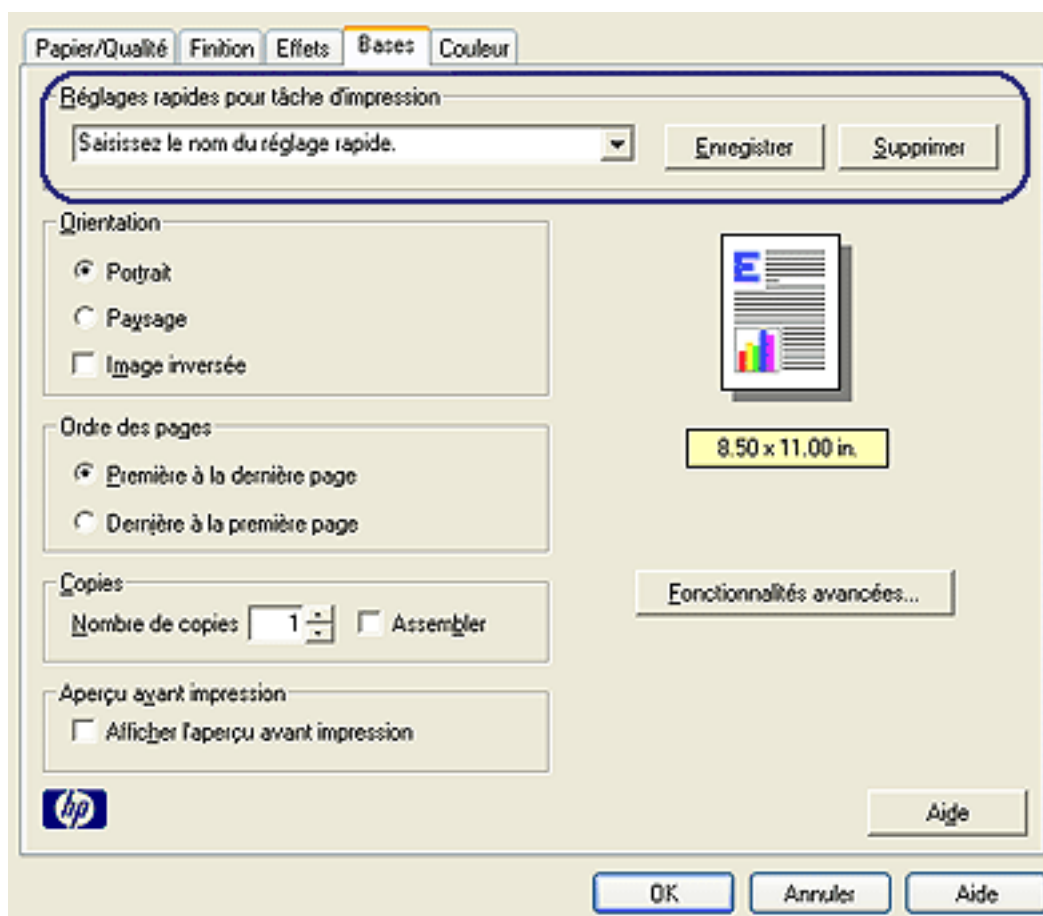


Pour restaurer les paramètres d'impression par défaut, sélectionnez l'option **Paramètres d'impression par défaut** dans la liste déroulante **Réglages rapides pour tâche d'impression**, puis cliquez sur **OK**.

création d'un réglage rapide pour tâche d'impression

Pour créer un réglage rapide pour tâche d'impression, procédez comme suit :

1. Ouvrez la boîte de dialogue **Propriétés de l'imprimante**.



2. Sélectionnez les options à inclure dans la tâche d'impression.

3. Entrez le nom de la tâche d'impression dans la liste déroulante **Réglages rapides pour tâche d'impression**, puis cliquez sur **Enregistrer**.

Le réglage rapide pour tâche d'impression est ajouté à la liste déroulante.



Si vous ajoutez des options à la tâche d'impression, vous devez la renommer, puis cliquer sur **OK**.

suppression d'un réglage rapide pour tâche d'impression

Pour supprimer un réglage rapide pour tâche d'impression, procédez comme suit :

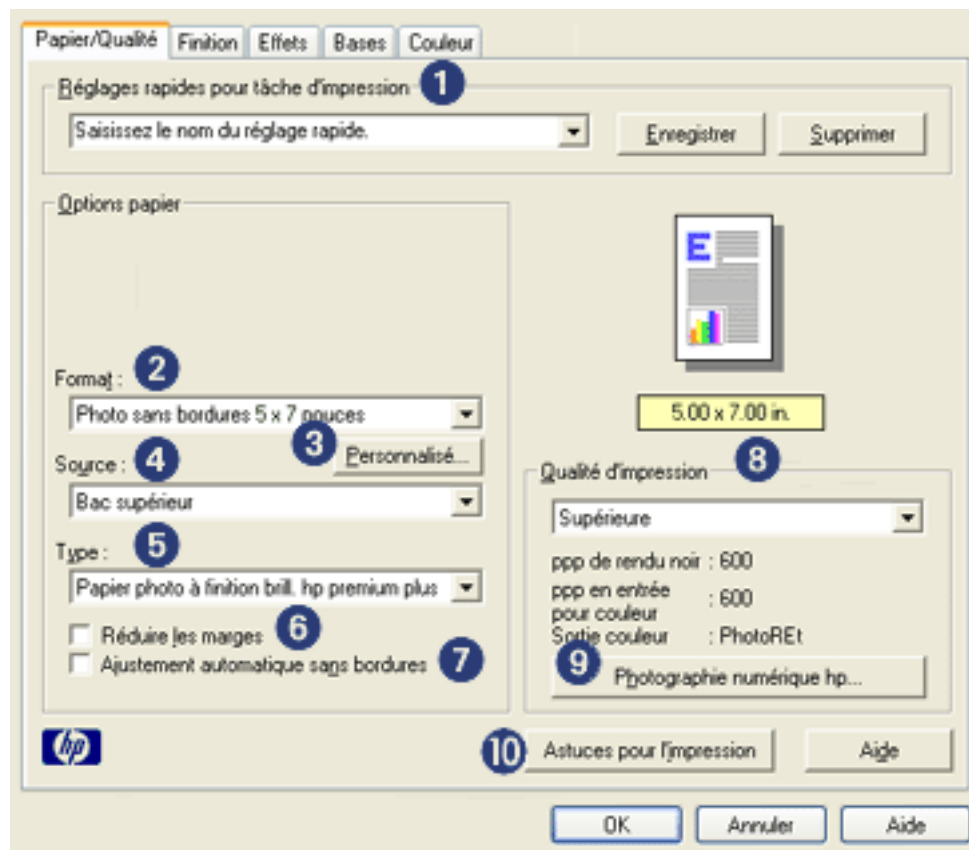
1. Ouvrez la boîte de dialogue [Propriétés de l'imprimante](#).
2. Sélectionnez la tâche d'impression à supprimer de la liste déroulante, puis cliquez sur [Supprimer](#).



Certains réglages rapides pour tâche d'impression ne peuvent pas être supprimés.

onglet Papier/Qualité

L'onglet **Papier/Qualité** permet de définir les options suivantes :



1. **Réglages rapides pour tâche d'impression** : reportez-vous à la rubrique [réglages rapides pour tâche d'impression](#).
2. **Format** : format de papier utilisé.
3. **Personnalisé** : reportez-vous à la rubrique [définition d'un format de papier personnalisé](#).
4. **Source** : Sélectionnez le bac à partir duquel effectuer l'impression. Sélectionnez **Bac supérieur** pour imprimer à partir du bac d'entrée de l'imprimante.
5. **Type** : type de papier utilisé.
6. **Réduire les marges** : Sélectionnez cette option pour imprimer plus près du bord inférieur de la page. Si vous utilisez cette option, des taches d'encre risquent d'apparaître sur certains types de papier.
7. **Ajustement automatique sans bordures** : permet de cadrer l'image imprimée sur la totalité de la page lors de l'impression d'un [document détourné](#)

sur certains types de papier.

8. **Qualité d'impression** : cinq options de qualité d'impression sont disponibles : [FastDraft](#), [Normal rapide](#), [Normale](#), [Supérieure](#) et [ppp maximal](#). Plus la qualité d'impression est élevée ([FastDraft](#) correspondant à la qualité la plus faible et [ppp maximal](#) à la qualité maximale), plus la qualité de la page imprimée est élevée et plus la vitesse d'impression est faible. L'option [FastDraft](#) consomme le moins d'encre. L'option [ppp maximal](#) consomme le plus d'encre et nécessite une grande quantité d'espace disque.
9. **Photographie numérique hp** : reportez-vous à la rubrique [impression de photographies numériques](#).
10. **Astuces pour l'impression** : conseils pour l'impression.

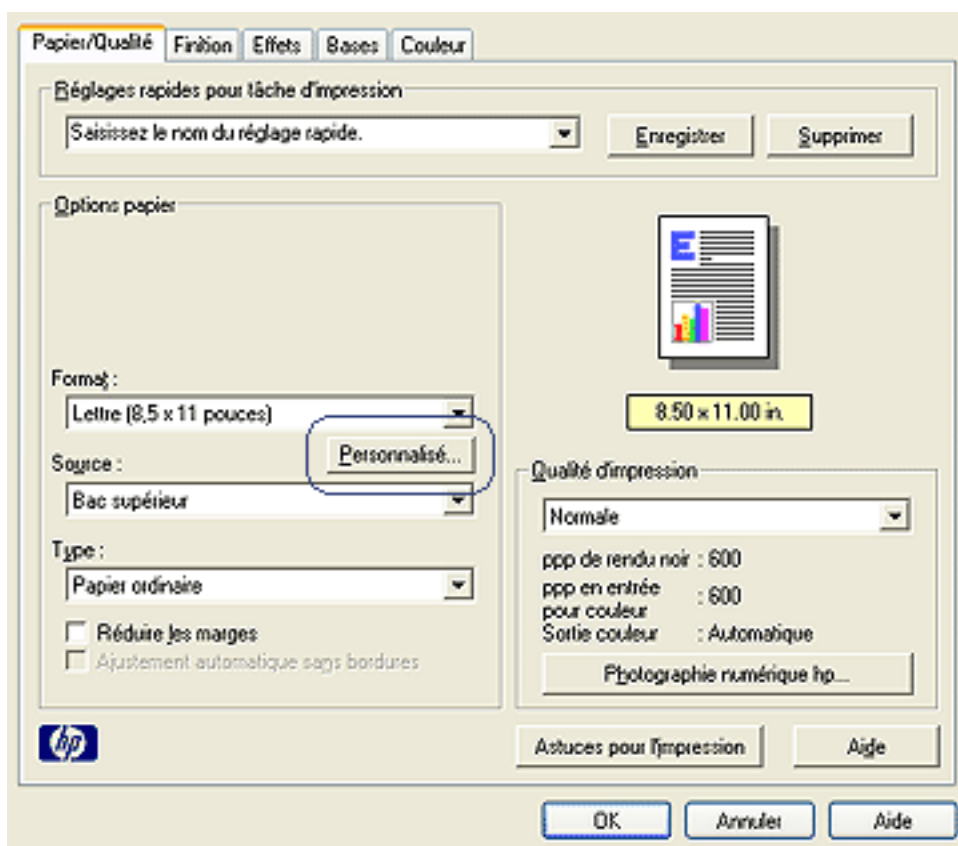
définition d'un format de papier personnalisé

La boîte de dialogue [Format de papier personnalisé](#) permet de définir une impression sur un format de papier spécial.

définition d'un format de papier personnalisé

Pour définir un format de papier personnalisé, procédez comme suit :

1. Ouvrez la boîte de dialogue [Propriétés de l'imprimante](#).
2. Cliquez sur l'onglet [Papier/Qualité](#).



3. Cliquez sur le bouton [Personnalisé](#).

La boîte de dialogue [Format de papier personnalisé](#) apparaît.

Nom
Personnalisé 1 Enregistrer

Format papier
Largeur : 8,5
(3 po. - 8,5 po., 77 mm - 215 mm)
Longueur : 11,0
(5 po. - 14 po., 127 mm - 355 mm)

Unités
 Pouces
 Millimètres

OK Annuler

4. Sélectionnez un nom de format de papier personnalisé dans la liste déroulante **Nom**.
5. Entrez les dimensions du papier dans les zones **Largeur** et **Longueur**.
Les dimensions minimales et maximales sont indiquées au-dessous de ces zones.
6. Sélectionnez l'unité de mesure : **Pouces** ou **Millimètres**.
7. Cliquez sur **Enregistrer** pour sauvegarder le format de papier personnalisé.
Vous pouvez enregistrer cinq formats de papier personnalisés au maximum.
8. Cliquez sur **OK** pour fermer la boîte de dialogue **Format de papier personnalisé**.

impression de photographies numériques

L'imprimante offre plusieurs options destinées à améliorer la qualité des photographies numériques.

ouverture de la boîte de dialogue Options pour photographie numérique hp

Pour ouvrir la boîte de dialogue Options pour photographie numérique hp, procédez comme suit :

1. Ouvrez la boîte de dialogue [Propriétés de l'imprimante](#).
2. Cliquez sur l'onglet [Papier/Qualité](#), puis sur le bouton [Photographie numérique hp](#).

utilisation de la boîte de dialogue Options pour photographie numérique hp

La boîte de dialogue Options pour photographie numérique hp permet de définir les options suivantes :



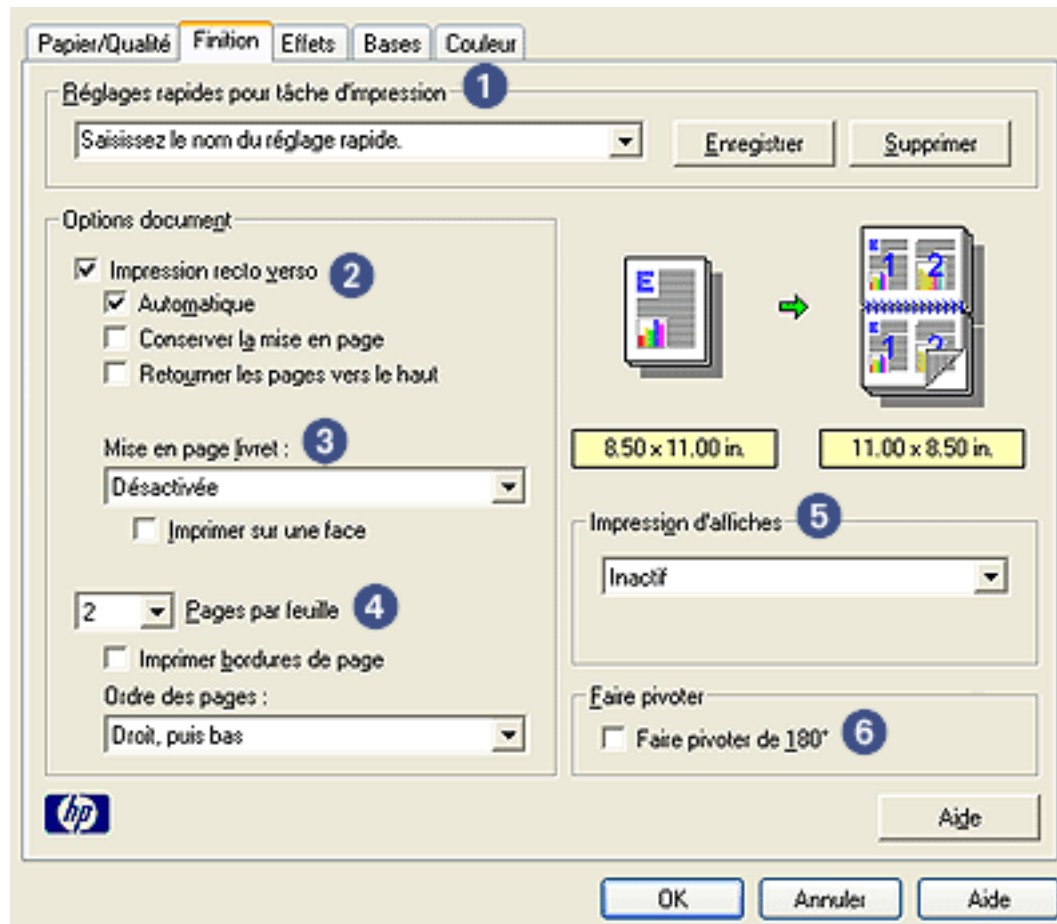
1. **Élimination effet yeux rouges** : cliquez sur [Activée](#) pour supprimer ou atténuer l'effet yeux rouges sur la photographie.
2. **Amélioration du contraste** : permet d'ajuster le contraste. Cliquez sur [Automatique](#) pour que le contraste soit automatiquement réglé par le pilote de

l'imprimante.

3. **Digital Flash** : permet d'éclaircir les images sombres. Cliquez sur [Automatique](#) pour que la luminosité soit automatiquement réglée par le pilote de l'imprimante.
4. **SmartFocus** : cliquez sur [Activée](#) pour que la mise au point des images soit automatiquement effectuée par le pilote de l'imprimante.
5. **Netteté** : permet de régler la netteté de l'image. Cliquez sur [Automatique](#) pour que la netteté soit automatiquement réglée par le pilote de l'imprimante.
6. **Lissage** : permet d'ajuster la distorsion. Cliquez sur [Automatique](#) pour que l'image soit automatiquement lissée par le pilote de l'imprimante.

onglet Finition

L'onglet **Finition** permet de définir les options suivantes :



1. **Réglages rapides pour tâche d'impression** : reportez-vous à la rubrique [réglages rapides pour tâche d'impression](#).
2. **Impression recto verso** : reportez-vous à la rubrique [impression recto verso](#).
3. **Mise en page livret** : reportez-vous à la rubrique [impression d'un livret](#).
4. **Pages par feuille** : reportez-vous à la rubrique [impression de plusieurs pages sur une feuille de papier](#).
5. **Impression d'affiches** : sélectionnez le nombre de pages sur lequel l'affiche doit être imprimée afin de définir la taille de celle-ci.
6. **Faire pivoter de 180°** : fait pivoter l'image imprimée de 180 degrés.

impression recto verso

Utilisez l'une des méthodes suivantes pour imprimer des documents recto verso :

- [impression recto verso manuelle](#)
- [impression recto verso automatique](#)

impression recto verso manuelle

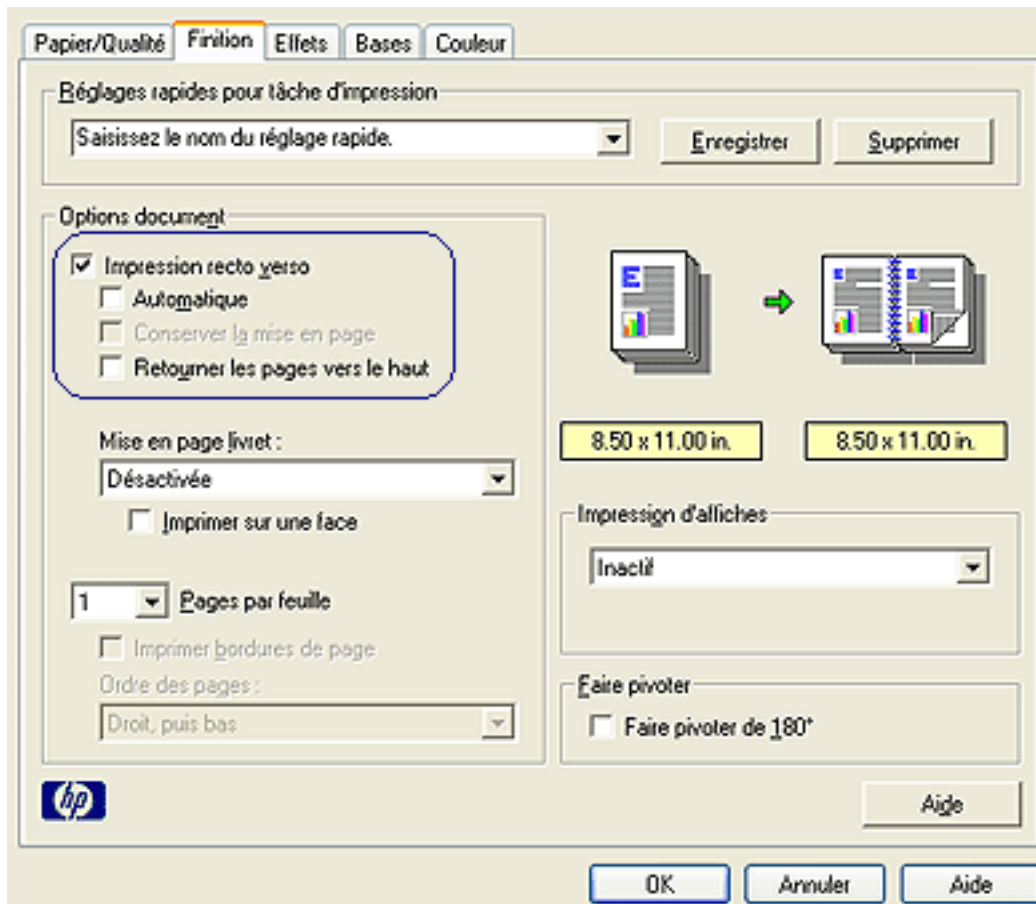
Utilisez l'impression recto verso manuelle si :

- L'[accessoire d'impression recto verso](#) n'est pas connecté à l'imprimante.
- Vous souhaitez imprimer sur un type de support qui n'est pas pris en charge par l'[accessoire d'impression recto verso](#).

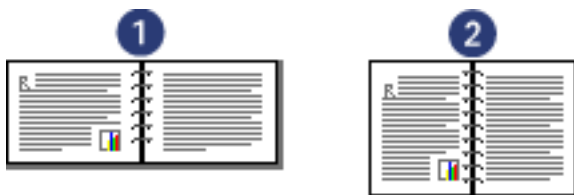
instructions relatives à l'impression

Pour imprimer un document recto verso, procédez comme suit :

1. Ouvrez la boîte de dialogue [Propriétés de l'imprimante](#).
2. Cliquez sur l'onglet [Finition](#).

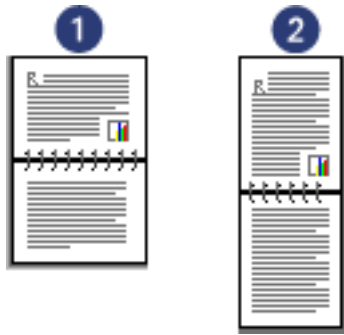


3. Sélectionnez l'option **Impression recto verso**.
4. Désélectionnez la case **Automatique**, puis effectuez l'une des opérations suivantes :
 - Reliure de livre : vérifiez que l'option **Retourner les pages vers le haut** n'est pas sélectionnée.



1. paysage 2. portrait

- Reliure de tablette : sélectionnez l'option **Retourner les pages vers le haut**.



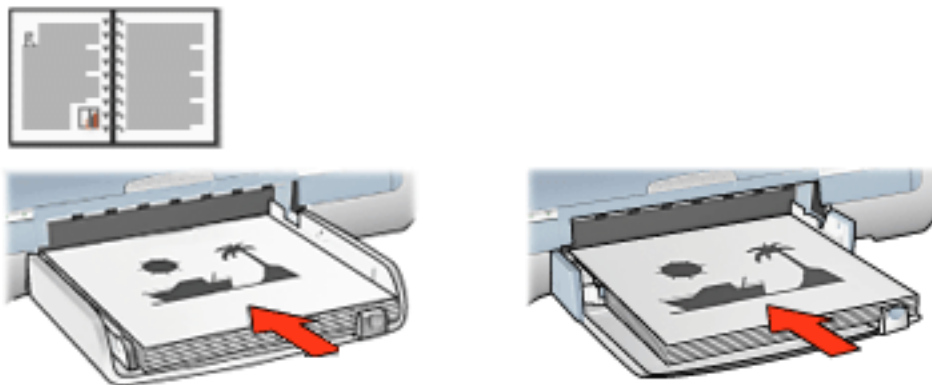
1. paysage 2. portrait

5. Le cas échéant, sélectionnez d'autres paramètres d'impression, puis cliquez sur **OK**.

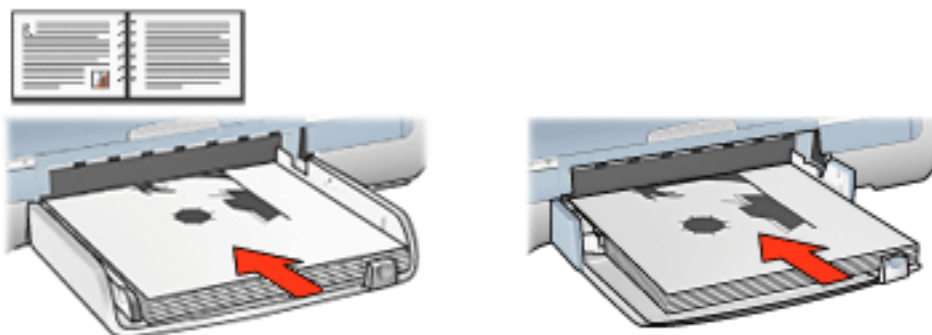
L'imprimante traite les pages impaires en premier.

6. Une fois les pages impaires imprimées, rechargez le papier face imprimée vers le haut, en fonction du type de reliure et de l'orientation sélectionnés :

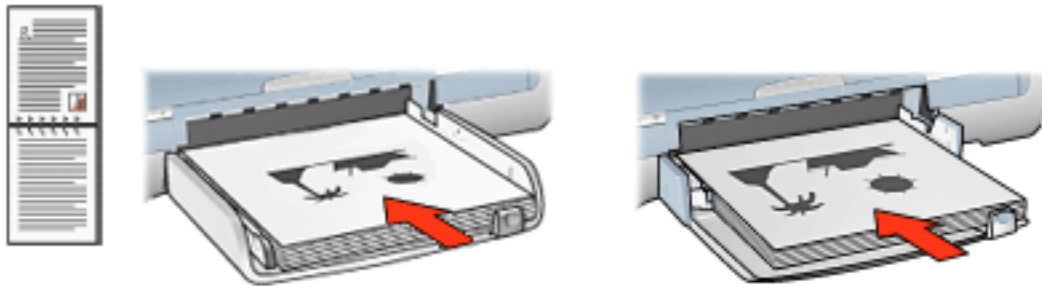
- o Reliure de livre en orientation Portrait : rechargez le papier comme suit :



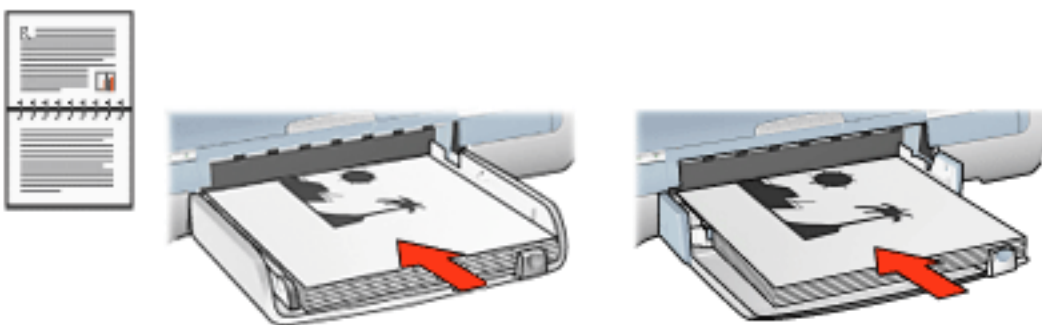
- o Reliure de livre en orientation Paysage : rechargez le papier comme suit :



- Reliure de tablette en orientation Portrait : rechargez le papier comme suit :



- Reliure de tablette en orientation Paysage : rechargez le papier comme suit :



7. Cliquez sur [Continuer](#) pour imprimer les pages paires.

impression recto verso automatique (requiert l'accessoire correspondant)

Pour imprimer automatiquement un document recto verso, l'[accessoire d'impression recto verso](#) doit être connecté à l'imprimante.

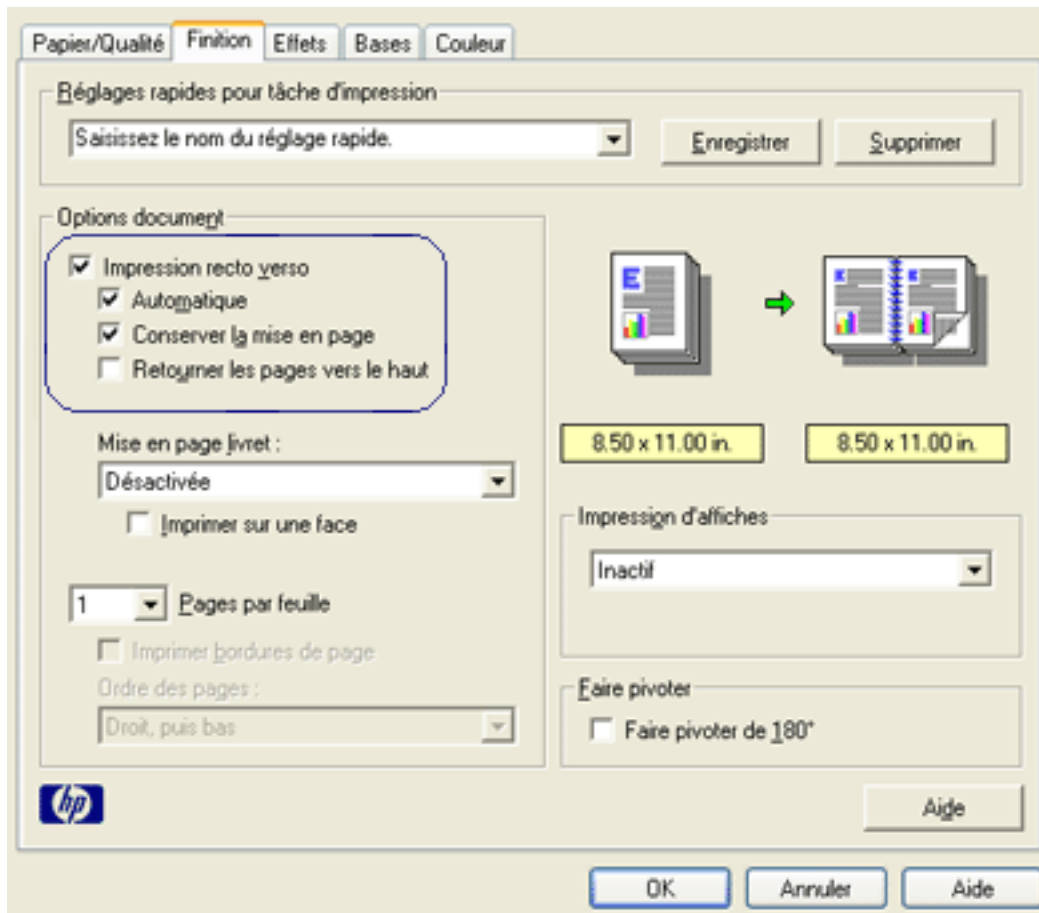
L'accessoire d'impression recto verso ne reconnaît que certains types de support. Pour obtenir la liste des types de support pris en charge, reportez-vous à la documentation fournie avec l'accessoire.

Utilisez l'[impression manuelle recto verso](#) pour imprimer sur un type de support non pris en charge.

instructions relatives à l'impression

Pour imprimer automatiquement un document recto verso, procédez comme suit :

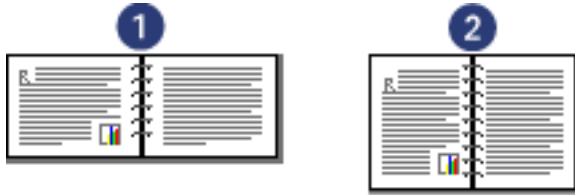
1. Ouvrez la boîte de dialogue [Propriétés de l'imprimante](#).
Cliquez sur l'onglet [Finition](#).



2. Sélectionnez l'option **Impression recto verso**.
3. Vérifiez que la case **Automatique** est sélectionnée.
4. Procédez de l'une des manières suivantes :
 - Pour redimensionner automatiquement chaque page afin qu'elle corresponde à l'aspect du document à l'écran : sélectionnez l'option **Conserver la mise en page**.Lorsque cette option n'est pas sélectionnée, des sauts de page inattendus peuvent se présenter.

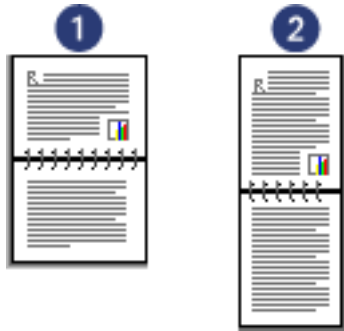
 - Pour ne pas redimensionner chaque page afin d'inclure des marges des deux côtés : vérifiez que l'option **Conserver la mise en page** n'est *pas* sélectionnée.

5. Sélectionnez une option de reliure :
 - Reliure de livre : vérifiez que l'option **Retourner les pages vers le haut** n'est *pas* sélectionnée.



1. paysage 2. portrait

- o Reliure de tablette : sélectionnez l'option **Retourner les pages vers le haut**.



1. paysage 2. portrait

6. Le cas échéant, sélectionnez d'autres paramètres d'impression, puis cliquez sur **OK**.

Une fois le premier côté de la page imprimé, l'imprimante marque un temps d'arrêt pour laisser à l'encre le temps de sécher. Une fois l'encre sèche, le papier est de nouveau alimenté dans le module d'impression recto verso et le deuxième côté de la page est imprimé.



Ne retirez pas le papier du module d'impression recto verso avant que les deux côtés de la page n'aient été imprimés.

module d'impression recto verso automatique

L'unité d'impression recto verso est un périphérique qui permet à l'imprimante d'imprimer automatiquement sur les deux côtés d'une page.

L'utilisation d'une unité d'impression recto verso présente plusieurs avantages. Vous pouvez :

- Imprimer des deux côtés d'une page sans devoir recharger celle-ci manuellement.
- Imprimer de longs documents rapidement et efficacement.
- Utiliser moins de papier en imprimant sur les deux côtés des pages.
- Créer des brochures d'aspect professionnel, des rapports et des bulletins, par exemple.

Si l'unité d'impression recto verso n'est pas fournie avec l'imprimante, vous pouvez l'acquérir séparément auprès d'un distributeur agréé HP.



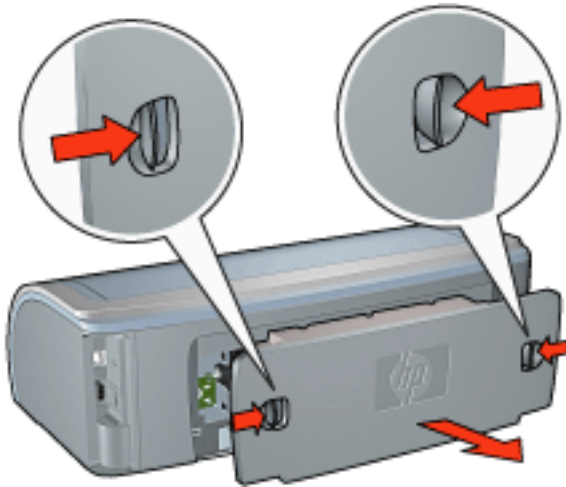
L'unité d'impression recto verso n'est pas disponible dans tous les pays/régions.



installation du module d'impression recto verso automatique

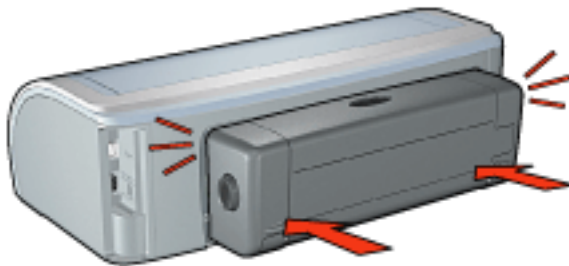
Pour connecter l'unité d'impression recto verso à l'imprimante, procédez comme suit :

1. Rapprochez les deux poignées de verrouillage de la porte d'accès arrière de l'imprimante, puis enlevez la porte.



Ne jetez pas la porte d'accès arrière. Afin d'imprimer, le module d'impression recto verso automatique ou la porte d'accès arrière doivent être en place sur l'imprimante.

2. Insérez le module d'impression recto verso automatique à l'arrière de l'imprimante jusqu'à ce que les deux côtés soient fixés.



Lors de l'installation de l'imprimante, n'appuyez pas sur les boutons latéraux du module d'impression recto verso automatique. Utilisez les boutons uniquement pour retirer l'unité d'impression recto verso de l'imprimante.

impression avec le module d'impression recto verso automatique

Pour obtenir des instructions sur l'impression recto verso de documents à l'aide de l'unité d'impression recto verso automatique, cliquez [ici](#).

Pour obtenir les instructions relatives au choix de l'impression recto verso automatique comme impression par défaut, cliquez [ici](#).

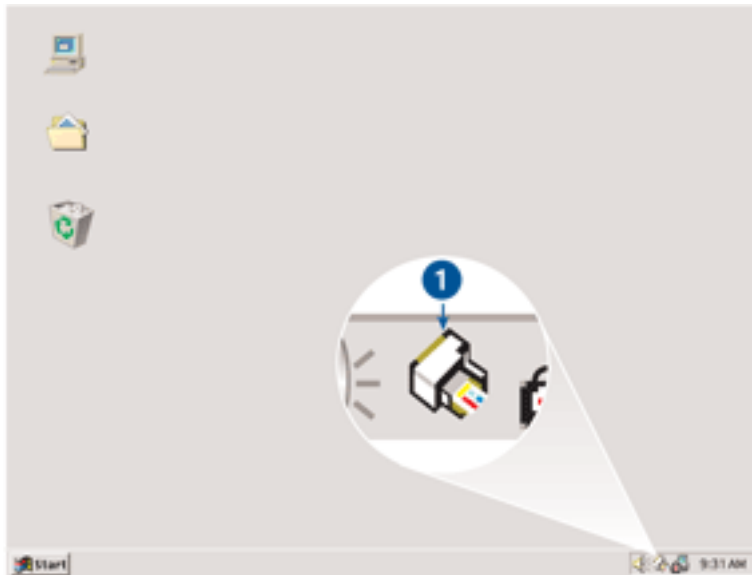
types de support pris en charge

Le module d'impression recto verso automatique ne prend en charge que certains types de support. Pour obtenir la liste des supports pris en charge, reportez-vous aux

spécifications se trouvant dans la documentation qui accompagne l'unité d'impression recto verso.

modification des paramètres par défaut

L'icône de la barre des tâches permet de modifier les paramètres d'impression par défaut de l'imprimante. Ces paramètres s'appliquent à tous les documents traités par l'imprimante.



1. icône de la barre de tâches

utilisation du menu contextuel de l'icône de la barre des tâches

Pour modifier les paramètres par défaut de l'imprimante, procédez comme suit :

1. Cliquez sur l'icône de la barre des tâches.

La boîte de dialogue [Propriétés de l'imprimante](#) apparaît.

2. Sélectionnez les options à adopter comme paramètres par défaut.

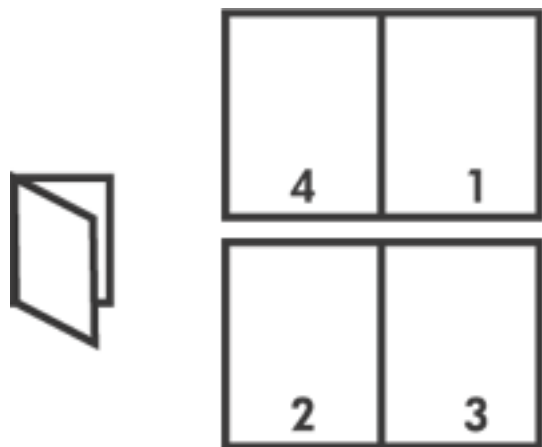
3. Cliquez sur [OK](#).

La boîte de dialogue qui apparaît indique que les nouveaux paramètres seront utilisés pour toutes les impressions. Pour ne plus afficher cette boîte de dialogue, sélectionnez l'option [Ne plus afficher ce message](#).

4. Cliquez sur [OK](#) pour enregistrer les nouveaux paramètres d'impression par défaut.

impression d'un livret

Lors de l'impression d'un livret, les pages du document sont automatiquement classées et redimensionnées, de façon à obtenir un ordre correct une fois les pages pliées.



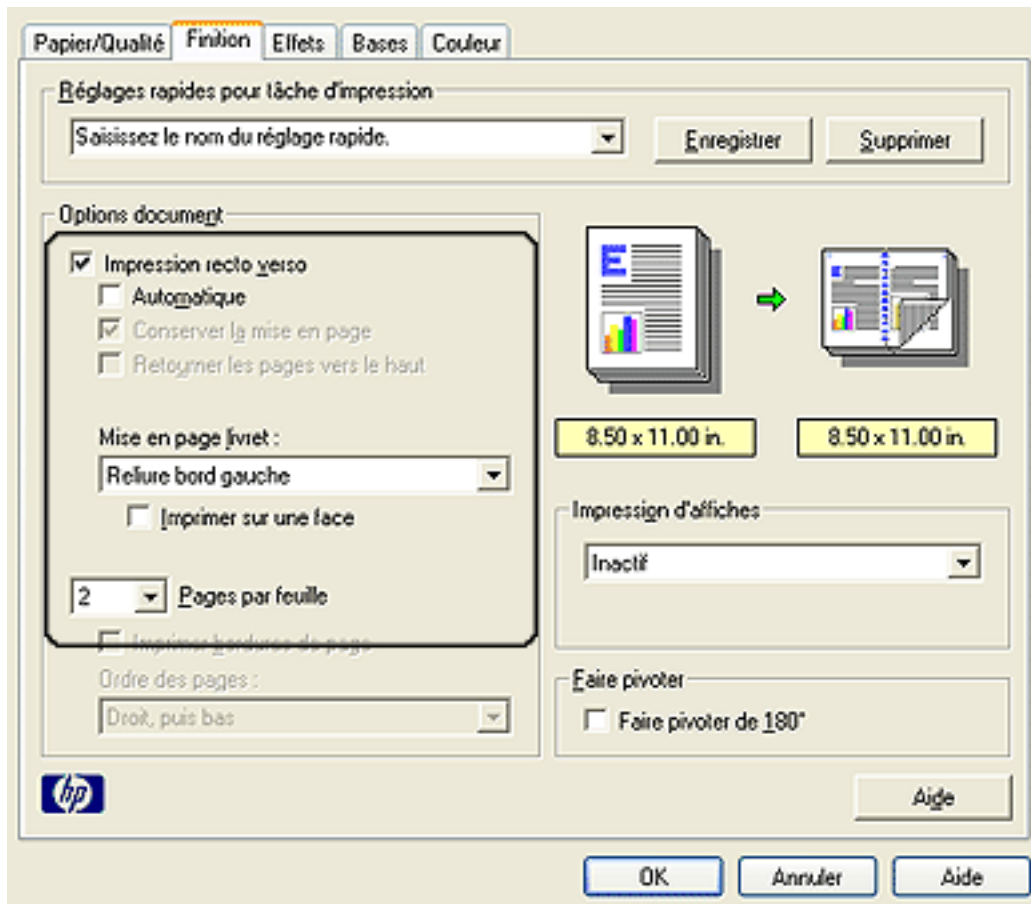
Pour obtenir les instructions appropriées, sélectionnez l'une des rubriques suivantes :

- [impression d'un livret](#)
- [impression d'un livret au moyen de l'accessoire d'impression recto verso](#)

impression d'un livret

Pour imprimer un livret, procédez comme suit :

1. Ouvrez la boîte de dialogue [Propriétés de l'imprimante](#).
2. Cliquez sur l'onglet [Finition](#).



3. Sélectionnez l'option **Impression recto verso**.
4. Vérifiez que l'option **Automatique** n'est *pas* sélectionnée.
5. Sélectionnez une option de reliure dans la liste déroulante **Mise en page livret** :
 - **Reliure bord droit** : place la reliure sur le bord droit du livret.



- **Reliure bord gauche** : place la reliure sur le bord gauche du livret.



6. Procédez de l'une des manières suivantes :
 - Pour conserver une page du livret sur deux blanche, sélectionnez l'option

Imprimer sur une face.

- Pour imprimer sur toutes les pages du livret, ne sélectionnez pas l'option **Imprimer sur une face**.
7. Le cas échéant, sélectionnez d'autres paramètres d'impression, puis cliquez sur **OK**.
 8. Lorsqu'un message vous y invite, rechargez le papier dans le bac d'entrée comme cela est illustré ci-dessous.



9. Cliquez sur **Continuer** pour terminer l'impression du livret.

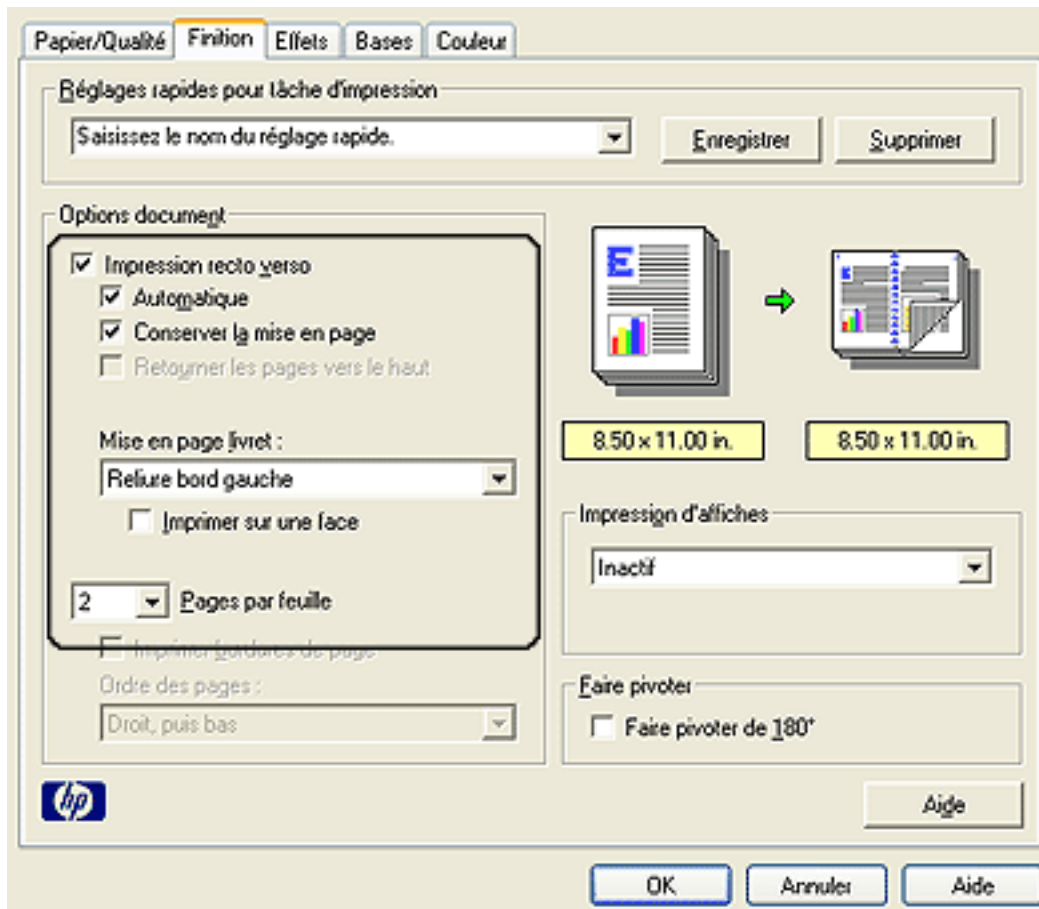
impression d'un livret au moyen de l'accessoire d'impression recto verso

Pour imprimer un livret à l'aide de l'accessoire d'impression recto verso, procédez comme suit :



L'accessoire d'impression recto verso est facultatif. Pour plus d'informations, cliquez [ici](#).

1. Ouvrez la boîte de dialogue [Propriétés de l'imprimante](#).
2. Cliquez sur l'onglet **Finition**.



3. Sélectionnez l'option **Impression recto verso**.
4. Sélectionnez **Automatique**.
5. Sélectionnez l'option **Conserver la mise en page**.
6. Sélectionnez une option de reliure dans la liste déroulante **Mise en page livret** :
 - o **Reliure bord droit** : place la reliure sur le bord droit du livret.



- o **Reliure bord gauche** : place la reliure sur le bord gauche du livret.



7. Procédez de l'une des manières suivantes :

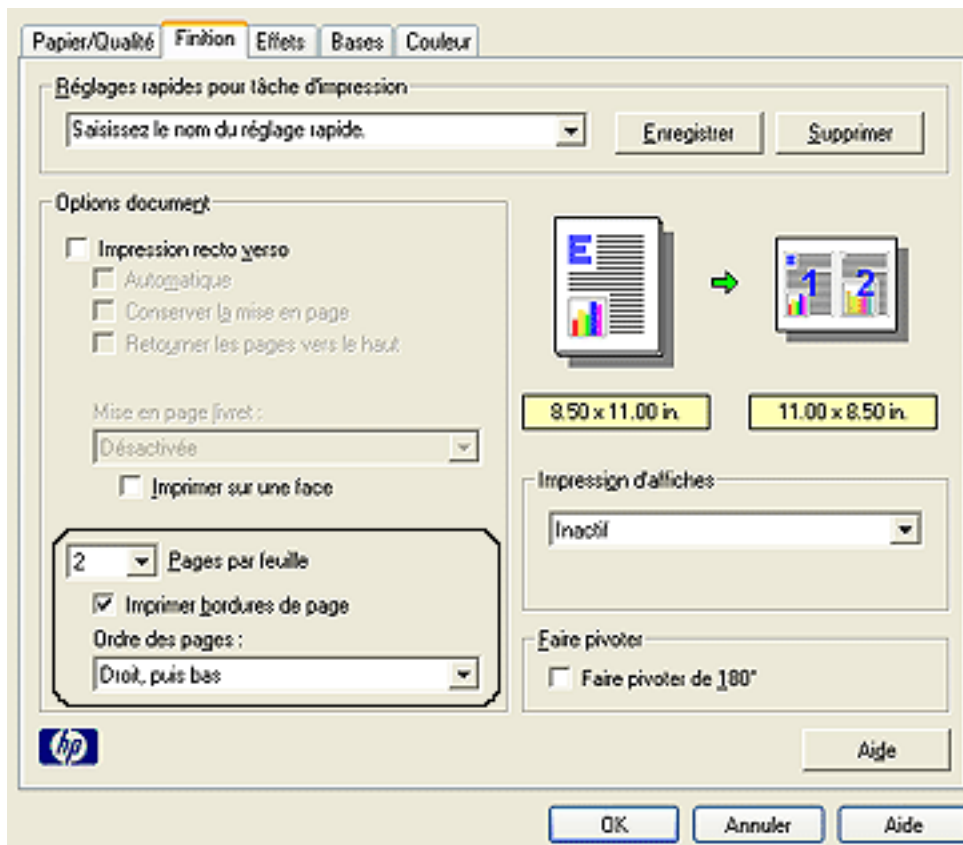
- Pour conserver une page du livret sur deux blanche, sélectionnez l'option [Imprimer sur une face](#).
 - Pour imprimer sur toutes les pages du livret, ne sélectionnez pas l'option [Imprimer sur une face](#).
8. Le cas échéant, sélectionnez d'autres paramètres d'impression, puis cliquez sur [OK](#).

impression de plusieurs pages sur une feuille de papier

Le logiciel d'impression permet d'imprimer plusieurs pages de document sur une feuille de papier unique. Le texte et les images du document sont automatiquement redimensionnés en fonction de la page imprimée.

Pour imprimer plusieurs pages de document sur une feuille de papier unique, procédez comme suit :

1. Ouvrez la boîte de dialogue [Propriétés de l'imprimante](#).
2. Cliquez sur l'onglet [Finition](#).

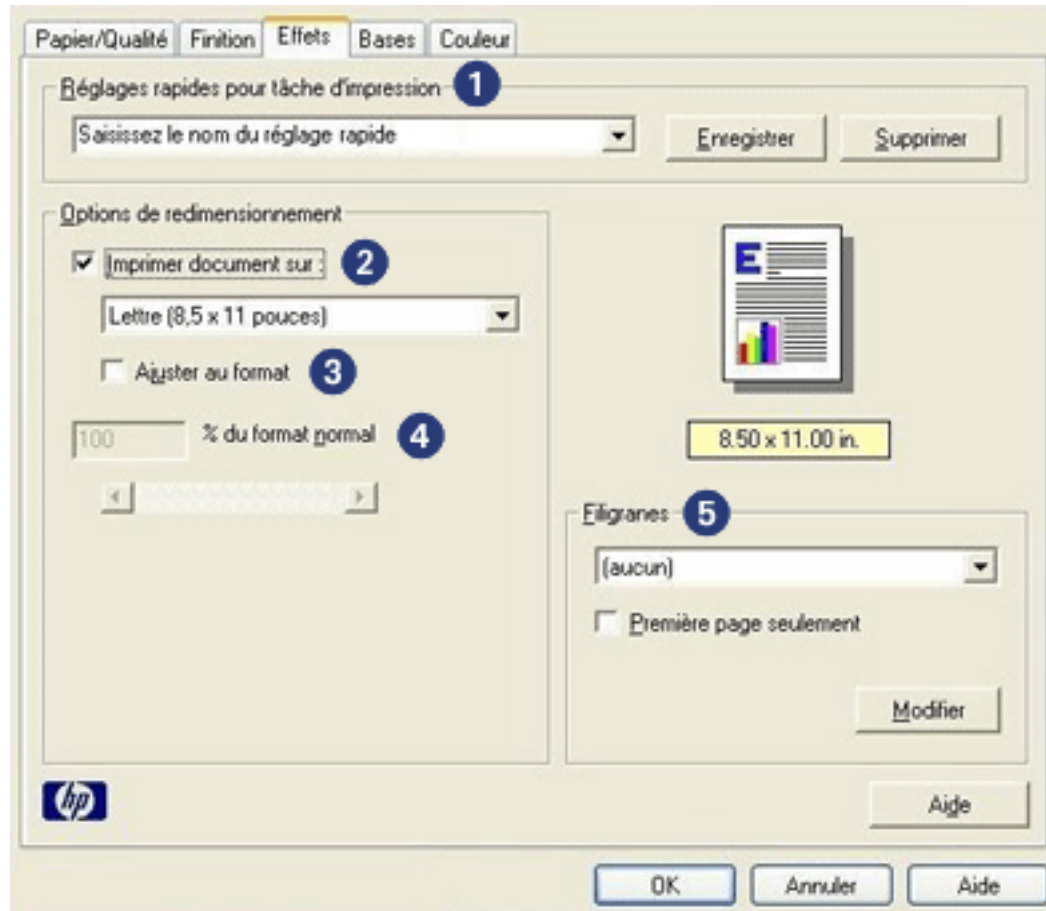


3. Dans la liste déroulante [Pages par feuille](#), sélectionnez le nombre de pages à imprimer sur chaque feuille de papier.
4. Pour inclure un bord autour de chaque page imprimée sur la feuille de papier, activez la case à cocher [Imprimer bordures de page](#).
5. Sélectionnez une mise en page pour chaque feuille de papier dans la liste déroulante [Ordre des pages](#).
6. Le cas échéant, sélectionnez d'autres paramètres d'impression, puis cliquez sur

OK.

onglet Effets

L'onglet **Effets** permet de définir les options suivantes :



1. **Réglages rapides pour tâche d'impression** : reportez-vous à la rubrique [réglages rapides pour tâche d'impression](#).
2. **Imprimer document sur** : permet d'imprimer un document sur un papier de format différent de celui pour lequel il a été mis en forme. Sélectionnez le format de papier cible dans la liste déroulante.
3. **Ajuster au format** : permet de redimensionner automatiquement l'image imprimée afin qu'elle corresponde au format de papier sélectionné dans la liste déroulante [Imprimer document sur](#).
4. **% du format normal** : indiquez un pourcentage d'agrandissement ou de réduction de l'image imprimée. Entrez par exemple **70** pour réduire l'image imprimée de 70 % par rapport à son format normal.
5. **Filigranes** : reportez-vous à la rubrique [images en filigrane](#).

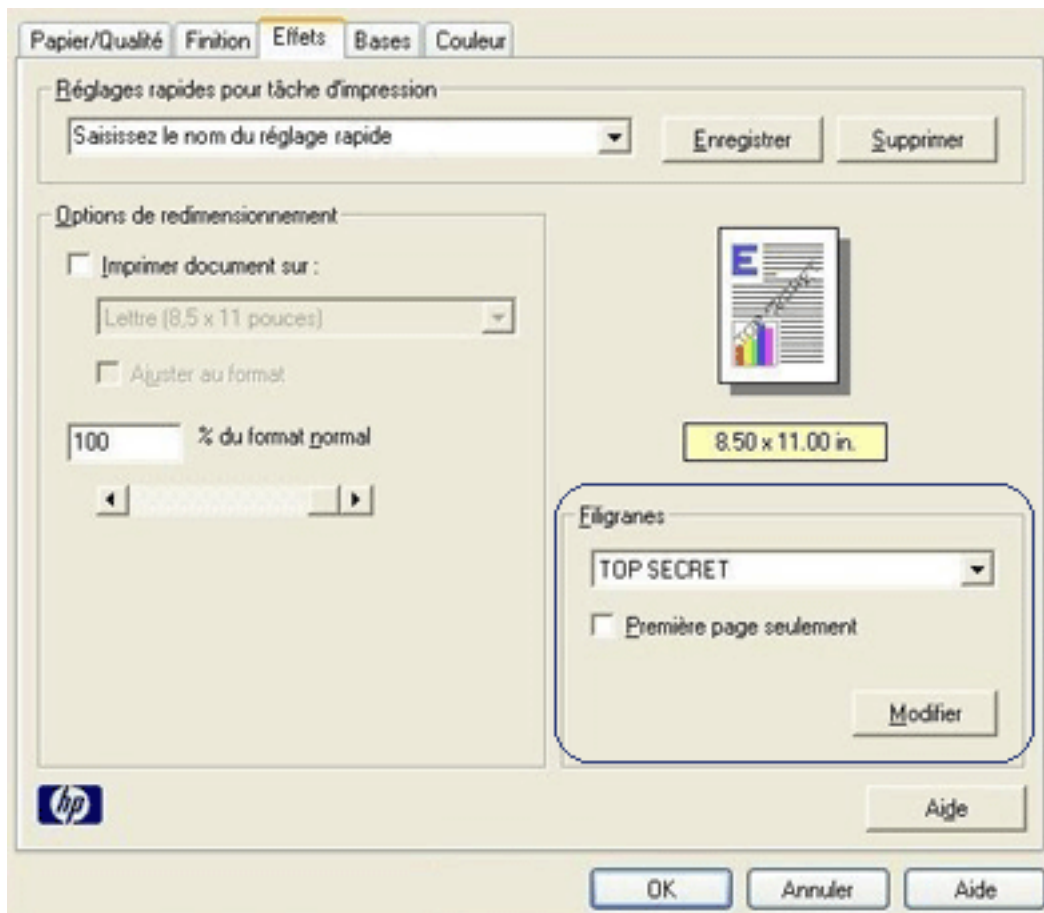
images en filigrane

Les images en filigrane sont imprimées à l'arrière-plan des documents.

application d'une image en filigrane à un document

Pour appliquer une image en filigrane à un document, procédez comme suit :

1. Ouvrez la boîte de dialogue [Propriétés de l'imprimante](#).
2. Cliquez sur l'onglet [Effets](#).



3. Sélectionnez une image en filigrane dans la liste déroulante [Filigranes](#).
Si vous ne souhaitez pas utiliser les images en filigrane fournies, vous pouvez [créer une image en filigrane](#).
4. Procédez de l'une des manières suivantes :
 - o Pour que l'image en filigrane apparaisse uniquement sur la première page, sélectionnez l'option [Première page seulement](#).
 - o Pour que l'image en filigrane apparaisse sur toutes les pages imprimées, ne

sélectionnez pas l'option [Première page seulement](#).

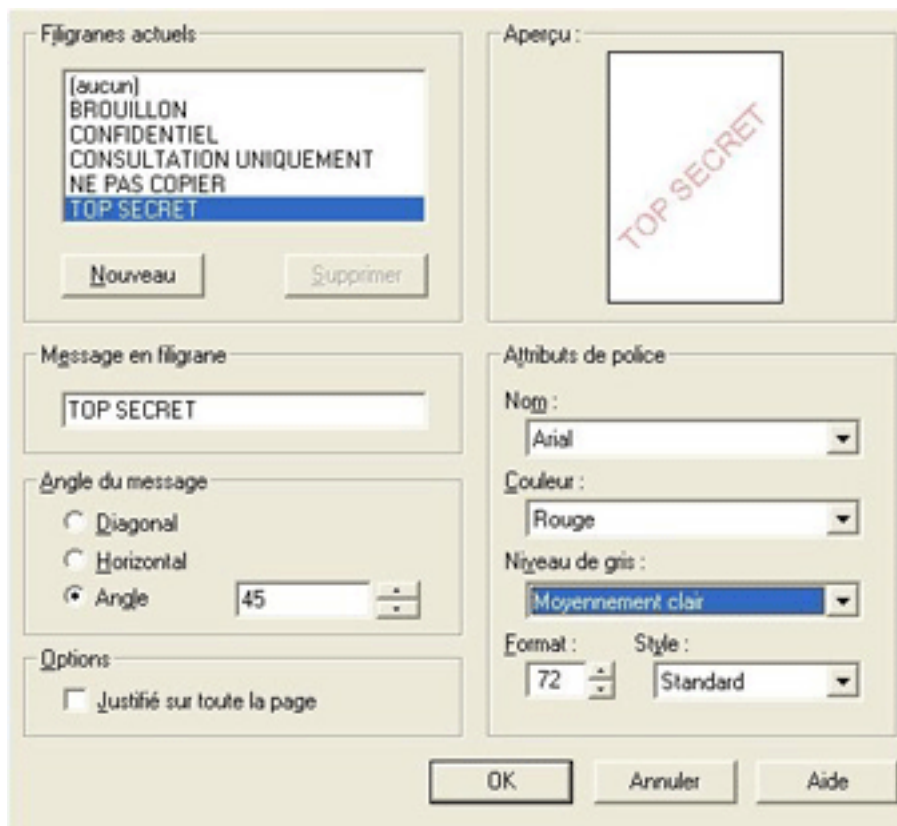
5. Imprimez le document en suivant les instructions fournies pour le format de papier utilisé.

création ou modification d'une image en filigrane

Pour créer ou modifier une image en filigrane, procédez comme suit :

1. Ouvrez la boîte de dialogue [Propriétés de l'imprimante](#).
2. Cliquez sur l'onglet [Effets](#).
3. Cliquez sur le bouton [Modifier](#).

La boîte de dialogue [Détails du filigrane](#) apparaît.



4. Procédez de l'une des manières suivantes :
 - o Cliquez sur le bouton [Nouveau](#) ou
 - o Sélectionnez une image en filigrane à modifier.
5. Indiquez le message de l'image en filigrane, son inclinaison et ses attributs de police.
6. Une fois que vous avez défini les paramètres de l'image en filigrane, cliquez sur [OK](#).

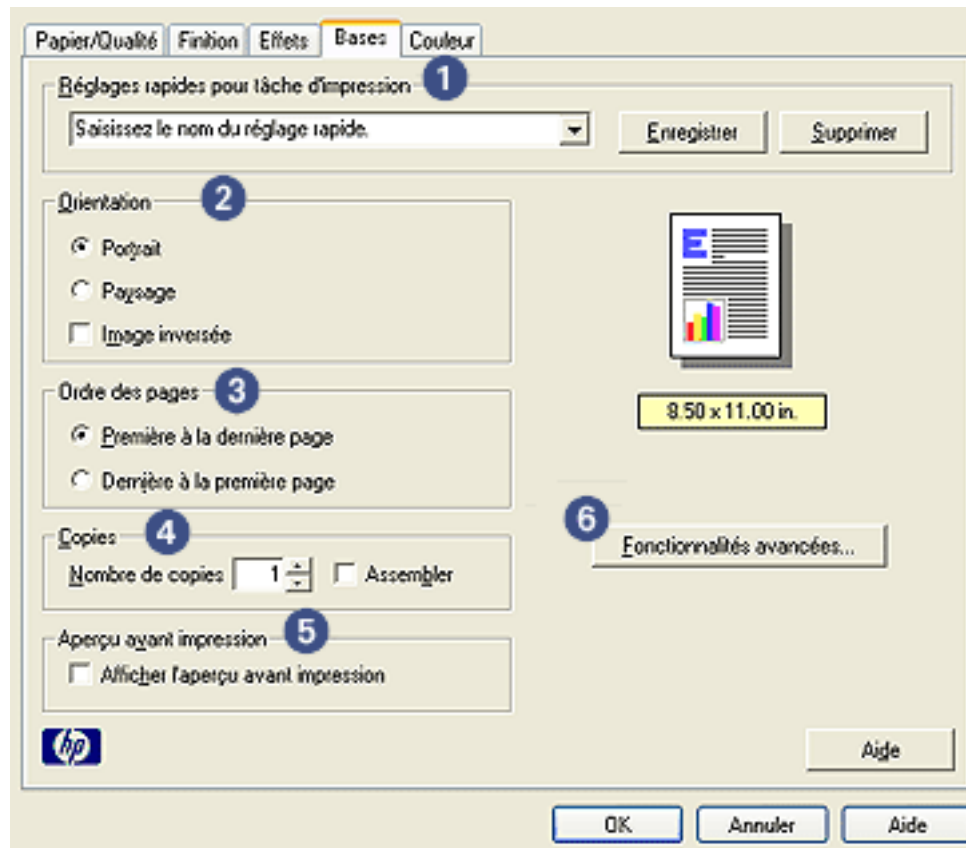
Pour obtenir des instructions sur l'application d'images en filigrane, cliquez [ici](#).



Pour plus d'informations sur les options de chaque écran d'onglet, pointez le curseur sur une option et cliquez avec le bouton droit de la souris pour afficher la boîte de dialogue [Qu'est-ce que c'est ?](#).
Pour afficher des informations supplémentaires sur l'option sélectionnée, cliquez sur [Qu'est-ce que c'est ?](#).

onglet Bases

L'onglet **Bases** permet de définir les options suivantes :



1. **Réglages rapides pour tâche d'impression** : reportez-vous à la rubrique [réglages rapides pour tâche d'impression](#).
2. **Orientation** : définissez la mise en page à adopter :
 - **Portrait** : la page imprimée est plus longue que large.
 - **Paysage** : la page imprimée est plus large que longue.
 - **Image inversée** : inverse l'image imprimée de gauche à droite.
3. **Ordre des pages** : sélectionnez l'une des options suivantes :
 - **Première à la dernière page** : la première page se trouve en haut de la pile à la fin de l'impression.
 - **Dernière à la première page** : la dernière page se trouve en haut de la pile à la fin de l'impression.
4. **Copies** : permet d'imprimer plusieurs copies d'un document.
 - **Nombre de copies** : nombre de copies imprimées.

- **Classer** : imprime chaque copie du document dans sa totalité avant d'imprimer la copie suivante.
5. **Aperçu avant impression** : permet de visualiser la mise en page d'un document avant son impression.
 6. **Fonctionnalités avancées** : reportez-vous à la rubrique [fonctionnalités avancées](#).

fonctionnalités avancées

Pour imprimer des photographies, des transparents ou des documents contenant des graphiques, vous pouvez être amené à définir des options dans la boîte de dialogue [Fonctionnalités avancées](#).

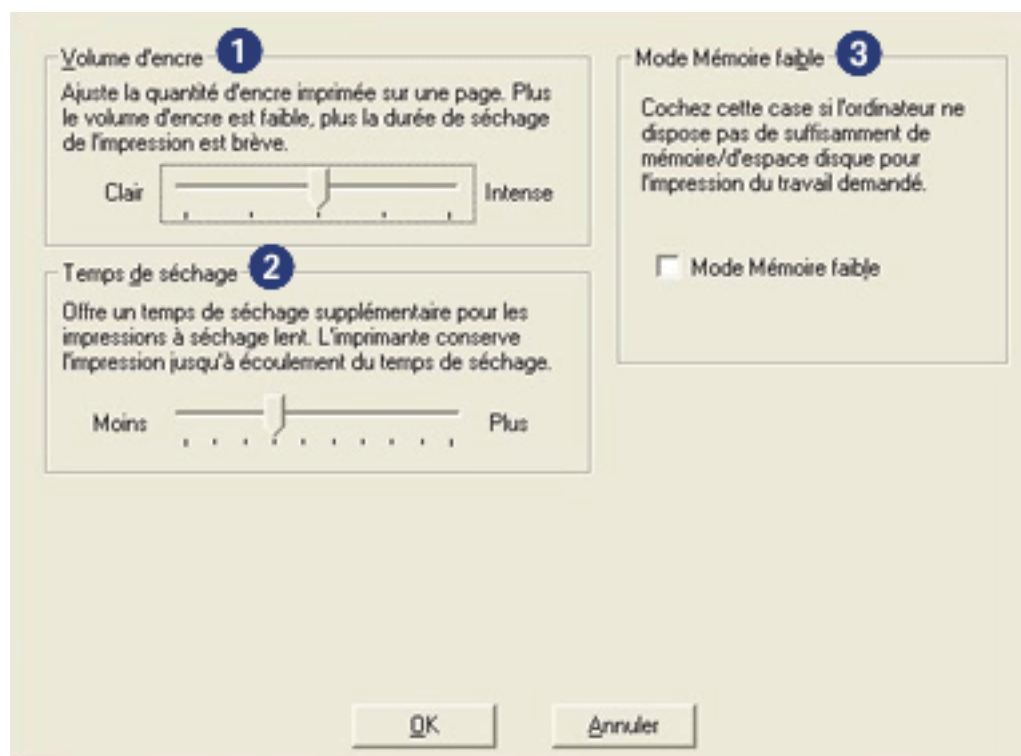
ouverture de la boîte de dialogue Fonctionnalités avancées

Pour ouvrir la boîte de dialogue [Fonctionnalités avancées](#), procédez comme suit :

1. Ouvrez la boîte de dialogue [Propriétés de l'imprimante](#).
2. Cliquez sur l'onglet [Bases](#), puis sur le bouton [Fonctionnalités avancées](#).

utilisation de la boîte de dialogue Fonctionnalités avancées

La boîte de dialogue [Fonctionnalités avancées](#) permet de définir les options suivantes :

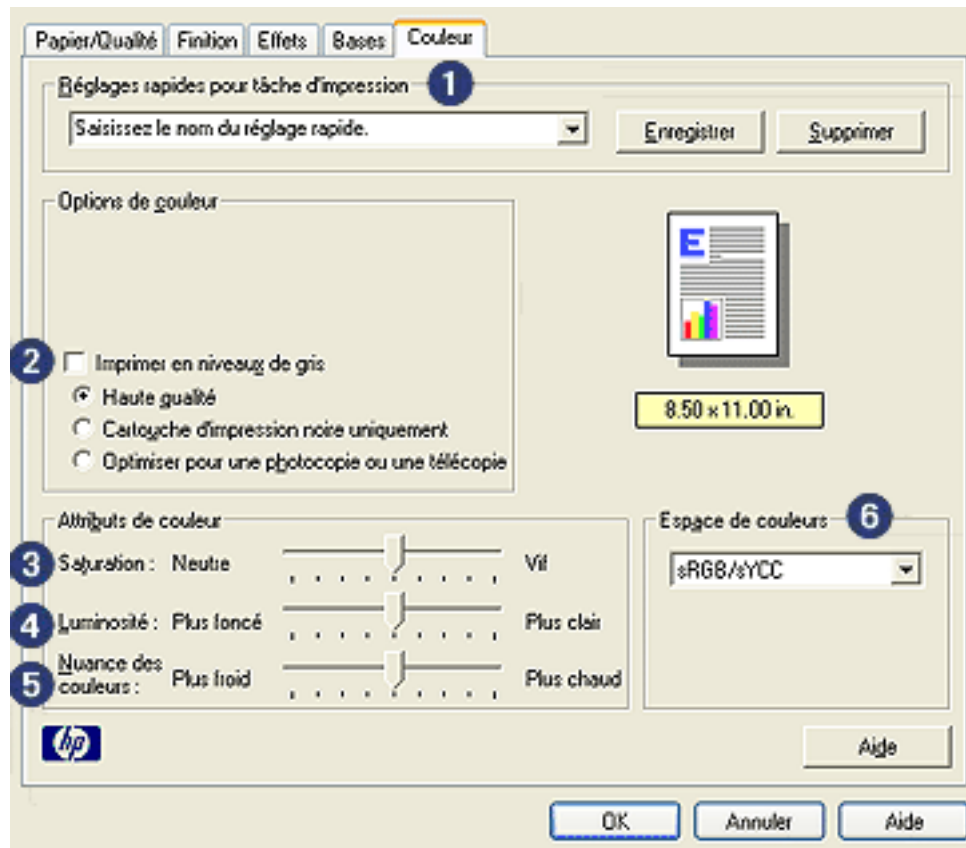


1. **Volume d'encre** : permet de définir la quantité d'encre imprimée sur une page. La réduction du volume d'encre entraîne une diminution de la qualité des couleurs.
2. **Temps de séchage** : définit un temps de séchage plus élevé pour les impressions nécessitant un séchage plus long.
3. **Mode Mémoire faible** : permet d'imprimer un document à partir d'un

ordinateur qui ne dispose pas de suffisamment de mémoire ou d'espace disque pour effectuer une impression dans des conditions normales. Cette option peut entraîner une diminution de la qualité de l'impression. Le mode de qualité d'impression **ppp maximal** n'est pas disponible en Mode Mémoire faible.

onglet Couleur

L'onglet **Couleur** permet de définir les options suivantes :



1. **Réglages rapides pour tâche d'impression** : reportez-vous à la rubrique [réglages rapides pour tâche d'impression](#).
2. **Imprimer en niveaux de gris** : impression en niveaux de gris.
 - **Haute qualité** : utilise la cartouche d'encre trichromique et/ou la cartouche d'impression photo pour une impression en niveaux de gris de grande qualité.
 - **Cartouche d'impression noire uniquement** : utilise la cartouche d'encre noire pour l'impression en niveaux de gris.
 - **Optimiser pour une photocopie ou une télécopie** : utilise la cartouche d'encre noire pour une impression en niveaux de gris destinée à être photocopiee ou télécopiée.
3. **Saturation** : règle l'intensité des couleurs imprimées.
4. **Luminosité** : règle la luminosité des couleurs imprimées.
5. **Nuance des couleurs** : règle la nuance (chaude ou froide) des couleurs

imprimées.

6. **Espace de couleurs** : reportez-vous à la section [technologies de photographie numérique](#).

technologies de photographie numérique

Le logiciel d'impression dispose de plusieurs fonctions d'impression de photos numériques.

- [PhotoREt](#)
- [4800x1200 ppp optimisés](#)
- [Exif Print](#)
- [Impression à l'aide de 6 encres](#)
- [Espaces de couleurs](#)

impression PhotoREt

La technologie PhotoREt offre le meilleur compromis entre vitesse d'impression et qualité d'image.

Pour effectuer une impression à l'aide de la technologie PhotoREt, procédez comme suit :

1. Ouvrez la boîte de dialogue [Propriétés de l'imprimante](#).
2. Cliquez sur l'onglet [Papier/Qualité](#).
3. Sélectionnez [Supérieure](#) dans la liste déroulante [Qualité d'impression](#).
4. Le cas échéant, sélectionnez d'autres [paramètres d'impression](#), puis cliquez sur [OK](#).

4800x1200 ppp optimisés

La résolution 4 800 x 1 200 ppp optimisé offre la meilleure qualité d'impression. Lorsque l'option 4 800 x 1 200 ppp optimisé est sélectionnée dans le pilote d'imprimante, la cartouche d'encre trichromique imprime en mode 4 800 x 1 200 ppp optimisé. Si une [cartouche d'encre photo](#) est également installée, la qualité d'impression est supérieure. Vous pouvez acheter la cartouche d'encre photo séparément si elle n'est pas fournie avec l'imprimante.

Pour imprimer en mode 4800x1200 ppp optimisés, procédez comme suit :

1. Ouvrez la boîte de dialogue [Propriétés de l'imprimante](#).
2. Cliquez sur l'onglet [Papier/Qualité](#).
3. Sélectionnez le type de papier photo approprié dans la liste déroulante [Type de papier](#).

4. Sélectionnez [ppp maximal](#) dans la liste déroulante [Qualité d'impression](#).
5. Le cas échéant, sélectionnez d'autres [paramètres d'impression](#), puis cliquez sur [OK](#).

impression de photographies au format Exif Print amélioré

Exif Print (Exchangeable Image File Format 2.2) est un format d'image numérique international qui simplifie la photographie numérique et qui améliore les photos imprimées. Lorsqu'une photo est prise à l'aide d'un appareil photo numérique compatible Exif, le format Exif Print capture des informations telles que la durée d'exposition, le paramètre de flash et la saturation des couleurs et les stocke dans le fichier de l'image. Le logiciel d'impression HP Deskjet exploite ensuite ces informations pour apporter automatiquement des améliorations à l'image et obtenir un résultat optimal.

L'impression de photos au format Exif Print nécessite :

- Un appareil photo numérique qui prend en charge le format Exif Print
- Un logiciel photo compatible Exif Print
- Un logiciel d'impression HP Deskjet qui prend en charge le format Exif Print
- Windows 98, 2000, Me ou XP

Pour imprimer des photographies au format Exif Print amélioré, procédez comme suit :

1. Ouvrez le fichier à imprimer à l'aide du logiciel de photo proposant le format Exif Print.
2. Ouvrez la boîte de dialogue [Propriétés de l'imprimante](#).
3. Cliquez sur l'onglet [Papier/Qualité](#).
4. Sélectionnez le type de papier approprié dans la liste déroulante [Type](#).
5. Sélectionnez [Normale](#) ou [Supérieure](#) dans la liste déroulante [Qualité d'impression](#).
6. Le cas échéant, sélectionnez d'autres [paramètres d'impression](#), puis cliquez sur [OK](#).

Le logiciel d'impression optimise automatiquement l'image imprimée.

impression à l'aide de six encres

L'impression à l'aide de six encres permet d'améliorer la qualité des photos.

Pour réaliser une impression à l'aide de six encres, vous devez installer une cartouche

photo et une cartouche trichromique. Vous pouvez acheter la [cartouche d'impression photo](#) séparément si elle n'est pas fournie avec l'imprimante.

Pour imprimer en mode six encres, procédez comme suit :

1. Ouvrez la boîte de dialogue [Propriétés de l'imprimante](#).
2. Cliquez sur l'onglet [Papier/Qualité](#).
3. Sélectionnez le type de papier approprié dans la liste déroulante [Type](#).
4. Sélectionnez [Normale](#), [Supérieure](#) ou [ppp maximal](#) dans la liste déroulante [Qualité d'impression](#).
5. Le cas échéant, sélectionnez d'autres [paramètres d'impression](#), puis cliquez sur [OK](#).

espace de couleurs

L'espace de couleurs définit la gamme de couleurs pouvant être imprimées. Le logiciel d'impression convertit les couleurs du document de leur espace de couleurs actuel vers celui sélectionné.

Les espaces de couleurs suivants sont disponibles :

- sRVB/sYCC
- Adobe RVB

sRVB/sYCC

sRVB/sYCC est un espace de couleurs qui convient à la plupart des travaux d'impression. Il est utilisé pour la plupart des documents Web et des périphériques d'imagerie actuels.

Pour utiliser l'espace de couleurs sRVB/sYCC, procédez comme suit :

1. Ouvrez la boîte de dialogue [Propriétés de l'imprimante](#).
2. Sélectionnez l'onglet [Couleur](#).
3. Sélectionnez [sRVB/sYCC](#) dans la liste déroulante [Espace de couleurs](#).
4. Le cas échéant, sélectionnez d'autres [paramètres d'impression](#), puis cliquez sur [OK](#).

Adobe RVB

Adobe RVB est un espace de couleurs récent qui offre davantage de couleurs que sRVB/sYCC, mais qui ne fonctionne que pour les images.

Lorsque vous imprimez à partir d'une application professionnelle avec Adobe RVB, désactivez la gestion des couleurs dans l'application et laissez le logiciel d'impression

gérer l'espace de couleurs.

Pour utiliser l'espace de couleurs Adobe RVB, procédez comme suit :

1. Ouvrez la boîte de dialogue [Propriétés de l'imprimante](#).
2. Sélectionnez l'onglet [Papier/Qualité](#), puis sélectionnez :
 - Un papier photo HP dans la liste déroulante [Type](#).
 - [Supérieure](#) ou [ppp maximal](#) dans la liste déroulante [Qualité d'impression](#).
3. Sélectionnez l'onglet [Couleur](#).
4. Sélectionnez [Adobe RVB](#) dans la liste déroulante [Espace de couleurs](#).
5. Le cas échéant, sélectionnez d'autres [paramètres d'impression](#), puis cliquez sur [OK](#).

Si l'espace de couleurs Adobe RVB est utilisé pour une image créée dans un autre espace de couleurs, les couleurs imprimées peuvent paraître plus vives.

impression d'une capture d'écran

Utilisez l'[utilitaire HP Print Screen](#) pour imprimer l'image affichée sur le moniteur de l'ordinateur.

configuration de l'utilitaire HP print screen

Pour configurer l'[utilitaire HP Print Screen](#), procédez comme suit :

1. Accédez à Utilitaires pour imprimante, puis cliquez sur [Print screen](#).
2. Sélectionnez les options de configuration suivantes en fonction de vos besoins :
 - **Décharger/charger HP Print Screen** : Active ou désactive l'utilitaire.
 - **Démarrer avec Windows** : Paramètre l'utilitaire de manière à ce qu'il soit lancé au démarrage de Windows.
 - **Capture d'écran** : Imprime la capture d'écran.
 - **Orientation** : Permet de basculer entre le mode portrait et le mode paysage.
3. Cliquez sur [OK](#).

instructions relatives à l'impression

Pour imprimer une capture d'écran, procédez comme suit :

1. Vérifiez que l'imprimante HP est l'imprimante par défaut de l'ordinateur.
2. Chargez du papier au format A4 ou Lettre dans le bac d'entrée.
3. Procédez de l'une des manières suivantes :
 - Pour imprimer tout le bureau : Appuyez sur la touche [Impr écran](#) de votre clavier.
 - Pour n'imprimer que la fenêtre active : Appuyez simultanément sur les touches [Alt](#) et [Impr écran](#).

fonctions Activation automatique et Désactivation automatique

Activation automatique

Activation automatique est une fonction par défaut de l'imprimante. L'imprimante se met automatiquement sous tension lorsque vous imprimez un fichier.

Désactivation automatique

Activez la fonction Désactivation automatique pour faire passer l'imprimante en mode Faible consommation d'énergie lorsqu'elle est en attente depuis 30 minutes.

Pour activer la fonction Désactivation automatique, procédez comme suit :

1. Accédez à la maintenance de l'imprimante.
2. Cliquez sur [Configurer l'imprimante](#).
3. Cliquez sur [Configurer](#).
4. Sélectionnez [Activer la fonction Désactivation automatique du matériel](#).
5. Cliquez sur [Appliquer](#), puis sur [OK](#).

mise en route (hp deskjet 5150)



Pour obtenir une présentation des fonctions de l'imprimante et de l'accessoire d'impression recto verso facultatif, cliquez [ici](#).

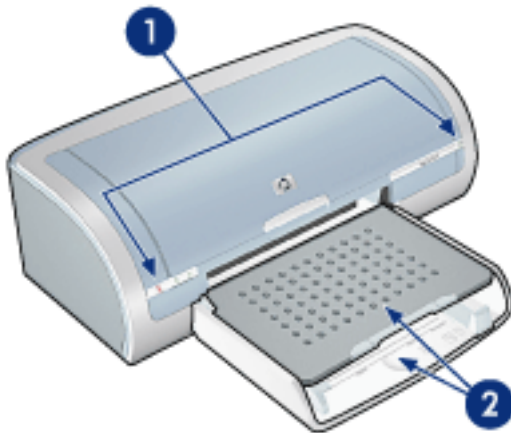
Cliquez sur la rubrique appropriée ci-dessous pour obtenir la description d'une fonction de l'imprimante :

- [boutons et voyants](#)
- [bacs à papier](#)
- [cartouches d'encre](#)
- [mode d'économie d'encre](#)

Pour obtenir la description de l'accessoire d'impression recto verso facultatif, cliquez [ici](#).

fonctions de l'imprimante

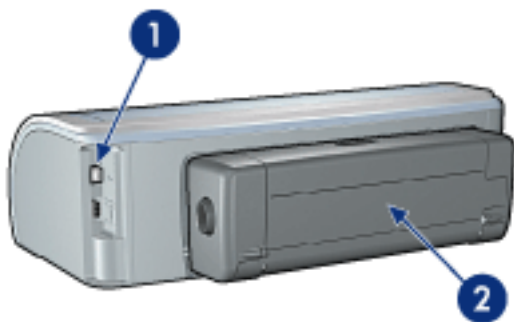
L'imprimante HP dispose de plusieurs fonctions destinées à faciliter l'impression et à la rendre plus efficace.



1. [boutons et voyants](#)
2. [bacs à papier](#)



1. [cartouches d'encre](#)
2. [mode d'économie d'encre](#)

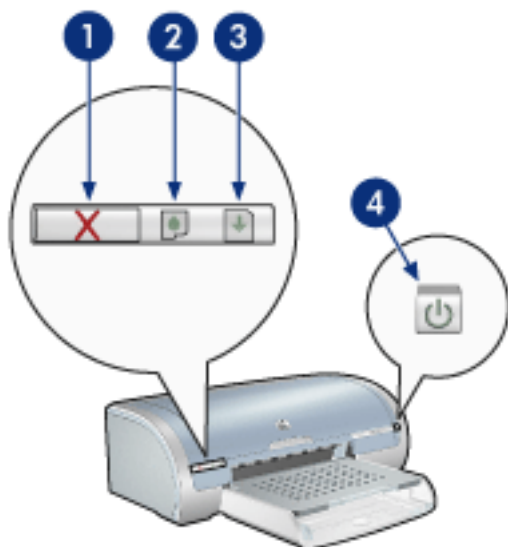


1. [connectivité](#)

2. [accessoire d'impression recto verso](#) (facultatif)

boutons et voyants

Utilisez les boutons de l'imprimante pour mettre cette dernière sous tension et hors tension, ou annuler ou redémarrer un travail d'impression. Les voyants vous donnent des indications visuelles sur l'état de l'imprimante.



1. bouton Annuler l'impression 2. voyant d'état des cartouches d'encre 3. bouton de reprise 4. interrupteur de marche/arrêt.

bouton Annuler l'impression

Le bouton Annuler l'impression permet d'annuler le travail en cours.

symbole et voyant d'état des cartouches d'encre

Le voyant d'état des cartouches d'encre s'allume ou [clignote](#) lorsqu'une cartouche d'encre nécessite l'intervention de l'utilisateur.

bouton et voyant de reprise

Le voyant de reprise clignote lorsqu'une action est nécessaire, telle que le chargement de papier ou l'élimination d'un bouchage papier. Une fois le problème résolu, appuyez sur le bouton de reprise pour continuer l'impression.

bouton et voyant d'alimentation

Le bouton d'alimentation sert à mettre l'imprimante sous tension ou hors tension. L'imprimante peut mettre quelques secondes pour s'allumer une fois que vous avez appuyé sur le bouton d'alimentation.

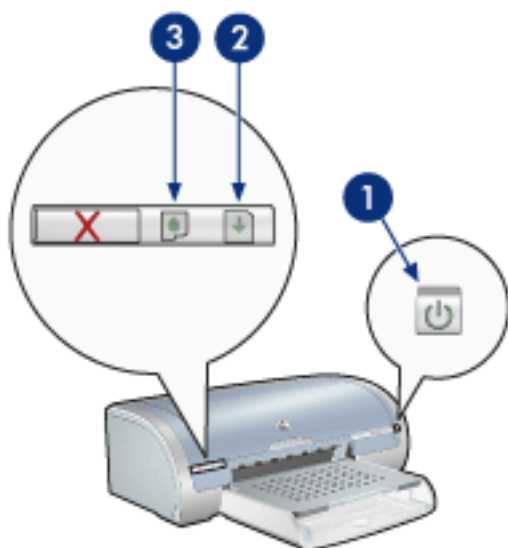
Le bouton d'alimentation clignote lorsque l'imprimante traite un travail d'impression.

Attention ! Appuyez toujours sur le bouton d'alimentation pour mettre l'imprimante sous tension ou hors tension. L'emploi d'une rallonge électrique, d'un dispositif de protection contre la surtension ou d'une prise murale avec interrupteur pour la mise sous tension ou hors tension risque d'endommager l'imprimante.

les voyants de l'imprimante clignotent ou sont allumés

explication

Les voyants de l'imprimante indiquent l'état de cette dernière.



1. voyant d'alimentation 2. voyant de reprise 3. voyant d'état des cartouches d'encre

voyant d'alimentation clignotant

l'imprimante se prépare à imprimer

Le voyant arrête de clignoter lorsque l'imprimante a fini de recevoir toutes les données.

le voyant de reprise clignote

l'imprimante est peut-être à court de papier

1. Chargez du papier dans le bac d'entrée.
2. Appuyez sur le bouton de [reprise](#) situé sur la face avant de l'imprimante.

un bouchage papier s'est peut-être produit

Suivez les instructions ci-dessous [pour éliminer un bouchage papier](#).

le voyant d'état des cartouches d'encre clignote ou est allumé

si le voyant est allumé et qu'il ne clignote pas

Vérifiez si le niveau d'encre de l'une des cartouches est bas.

Si le niveau d'encre d'une cartouche est bas, vous devez peut-être [remplacer cette cartouche d'encre](#).

Si aucune des cartouches n'est presque vide, appuyez sur le bouton de [reprise](#). Si le voyant d'état des cartouches d'encre reste allumé, mettez l'imprimante hors tension, puis rallumez-la.

si le voyant est allumé et qu'il clignote

Vérifiez que les [cartouches d'encre correctes](#) sont installées.

Si vous imprimez un document sans bordure lorsque le voyant a commencé à clignoter, suivez ces [instructions](#).

Sinon, procédez comme suit :

1. Ouvrez le capot supérieur de l'imprimante, retirez la cartouche d'encre noire ou photo, puis refermez le capot.
2. Procédez de l'une des manières suivantes :
 - *Si le voyant clignote* : Ouvrez le capot supérieur, remplacez la cartouche d'encre que vous avez retirée, puis retirez la cartouche d'encre trichromique. Passez à l'étape 3.
 - *Si le voyant est éteint* : La cartouche d'encre que vous avez retirée présente un problème. Passez à l'étape 3.
3. [Nettoyez manuellement](#) la cartouche d'encre.

Après avoir nettoyé la cartouche d'encre, réinsérez-la dans l'imprimante.

Si le voyant d'état de la cartouche d'encre continue de clignoter, [remplacez la cartouche d'encre](#).

tous les voyants clignotent

Peut-être est-il nécessaire de redémarrer l'imprimante

1. Appuyez sur le bouton d'[alimentation](#) pour éteindre l'imprimante, puis appuyez de nouveau dessus pour redémarrer l'imprimante.
Passez à l'étape 2 si les voyants continuent de clignoter.
2. Appuyez sur le bouton d'[alimentation](#) pour éteindre l'imprimante.
3. Débranchez le cordon d'alimentation de l'imprimante de la prise secteur.
4. Rebranchez le câble d'alimentation de l'imprimante sur la prise secteur.
5. Appuyez sur le bouton d'[alimentation](#) pour mettre l'imprimante sous tension.

bouffrage papier

procédez comme suit

1. Appuyez sur le bouton de [reprise](#).
2. Si vous imprimez des étiquettes, vérifiez si l'une d'elles ne s'est pas détachée de la feuille d'étiquettes lors du passage dans l'imprimante.

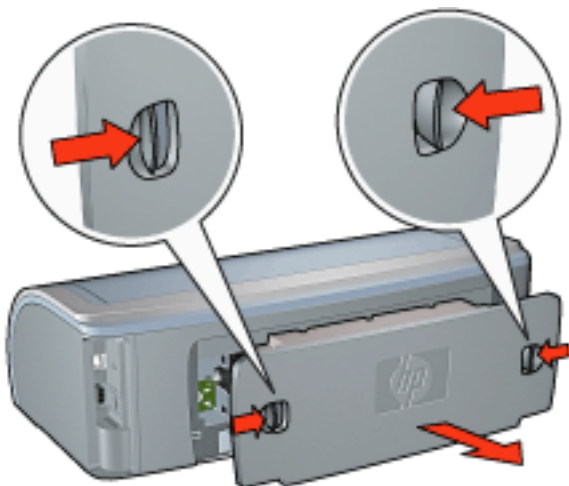
si le bouffrage papier n'est pas supprimé

aucun accessoire d'impression recto verso n'est connecté à l'imprimante

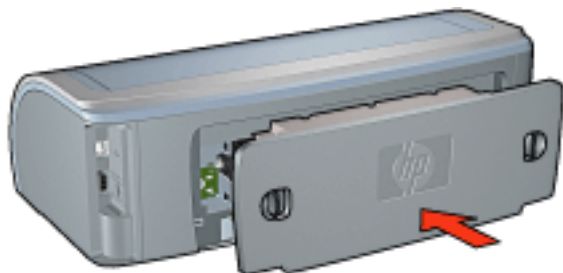
un accessoire d'impression recto verso est connecté à l'imprimante

aucun accessoire d'impression recto verso n'est connecté à l'imprimante

1. Rapprochez les deux poignées de verrouillage de la porte d'accès arrière de l'imprimante, puis enlevez la porte.



2. Dégagez le bouffrage papier à l'arrière de l'imprimante et remplacez la porte d'accès arrière.

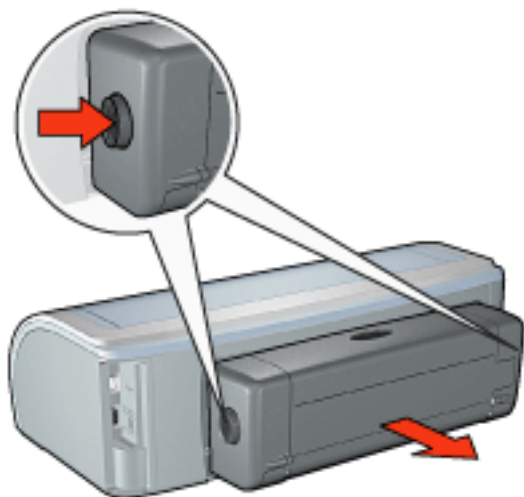


3. Appuyez sur le bouton de [reprise](#).

4. Imprimez le document.

un accessoire d'impression recto verso est connecté à l'imprimante

1. Appuyez sur les boutons situés sur la gauche et la droite de l'unité d'impression recto verso, puis retirez-la de l'imprimante.

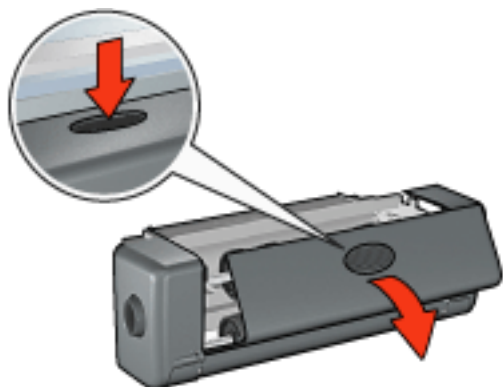


2. Retirez le papier présent à l'arrière de l'imprimante.

Si le bouchage papier est supprimé, passez à l'étape 3 ci-dessous.

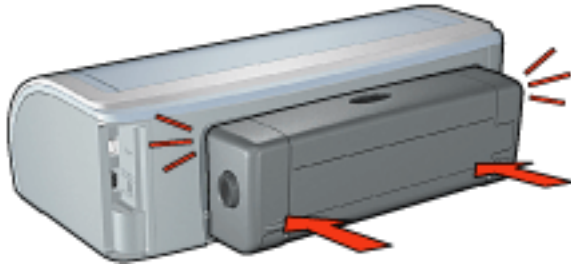
Si le bouchage papier n'est pas supprimé, passez à l'étape 1 ci-dessous.

1. Appuyez sur le bouton situé en haut de l'accessoire d'impression recto verso, puis abaissez la porte d'accès.



2. Retirez tout papier se trouvant dans l'accessoire d'impression recto verso, puis fermez la porte d'accès.

3. Réinsérez l'accessoire d'impression recto verso dans l'imprimante jusqu'à ce que les deux côtés s'enclenchent.



Lors de l'installation de l'imprimante, n'appuyez pas sur les boutons latéraux du module d'impression recto verso automatique. Utilisez les boutons uniquement pour retirer l'unité d'impression recto verso de l'imprimante.

4. Appuyez sur le bouton de [reprise](#).

problèmes liés à l'impression détournée

Lorsque vous procédez à des impressions sans bordure, respectez les consignes suivantes :

- Vérifiez que le format de papier spécifié dans la liste déroulante **Format** dans l'onglet [Papier/Qualité](#) correspond bien à celui chargé dans le bac d'entrée.
- Sélectionnez le format de papier approprié dans la liste déroulante **Type** dans l'onglet [Papier/Qualité](#).
- Si vous imprimez en niveaux de gris, sélectionnez **Haute qualité** sous **Imprimer en niveaux de gris** dans l'onglet [Couleur](#).
- N'imprimez pas de documents sans bordure en mode d'[économie d'encre](#). L'imprimante doit toujours contenir deux cartouches d'encre.

une partie de la photo est pâle

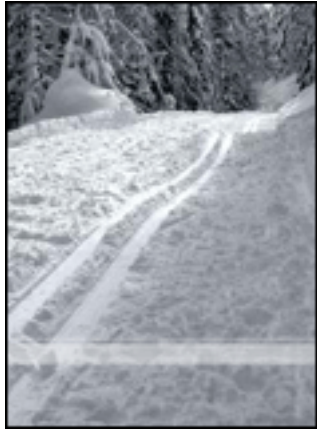
les bords de l'impression sont pâles



Vérifiez que le papier photo n'est pas gondolé. Si le papier photo est gondolé, placez-le dans un sac en plastique et courbez-le doucement dans la direction opposée jusqu'à ce qu'il soit bien plat. Si le problème persiste, utilisez du papier photo non gondolé.

Pour obtenir des instructions permettant d'éviter le gondolage du papier, cliquez [ici](#).

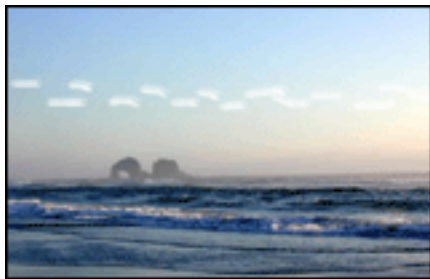
les zones près des bords de l'impression sont pâles



Si les zones près des bords de la photo (entre 2,5 et 6 cm) sont pâles, suivez la procédure ci-dessous :

- Installez une [cartouche d'encre photo](#) dans l'imprimante.
- Ouvrez la boîte de dialogue [Propriétés de l'imprimante](#), sélectionnez l'onglet [Papier/Qualité](#), puis paramétrez l'option [Qualité d'impression sur ppp maximal](#).
- Faites pivoter l'image de [180 degrés](#).

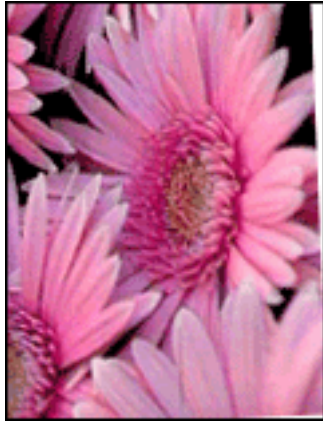
des taches apparaissent dans une partie claire de l'impression



Si des traînées apparaissent dans une zone claire, à approximativement 6 cm d'un bord de la photo, suivez la procédure ci-dessous :

- Installez une [cartouche d'encre photo](#) dans l'imprimante.
- Faites pivoter l'image de [180 degrés](#).

l'image est imprimée de travers



Si l'image est imprimée de travers, procédez comme suit :

1. Retirez le papier du bac d'entrée.
2. Chargez le papier photo correctement dans le bac d'entrée.
3. Vérifiez que les guides papier sont positionnés *tout contre* le papier.
4. Suivez les instructions de chargement correspondant au type de support utilisé.

L'impression comporte une bordure indésirable

pour la plupart des types de papier photo



Si l'impression comporte une bordure indésirable, [calibrez l'imprimante](#).

Si vous imprimez un document recto verso, choisissez l'impression [manuelle](#) à la place de l'impression automatique.

[pour papier photo avec languette déchirable](#)

Si la bordure apparaît sous la languette déchirable, retirez celle-ci.



Si la bordure apparaît au-dessus de la languette déchirable, [calibrez l'imprimante](#).



traînées d'encre

Si des taches d'encre apparaissent au dos de l'impression ou si les feuilles se collent, procédez comme suit.

1. Ouvrez la boîte de dialogue [Fonctionnalités avancées](#).
2. Déplacez le curseur [Temps de séchage](#) vers [Plus](#).
3. Déplacez le curseur [Volume d'encre](#) vers [Clair](#).



Les couleurs de l'image sont trop claires.

4. Cliquez sur [OK](#).

Si le problème persiste :

1. Retirez le support d'impression détournée, puis chargez une feuille de papier ordinaire dans le bac d'entrée.

2. Appuyez sur le bouton de [reprise](#) et maintenez-le enfoncé jusqu'à ce que l'imprimante lance l'impression d'une page d'auto-test, puis relâchez le bouton.
3. Répétez l'étape 2 jusqu'à ce que la page d'auto-test ne présente plus de traînées d'encre au dos du papier.

stockage et manipulation de papier photo

Suivez ces instructions pour préserver la qualité du papier photo HP.

stockage

- Conservez le papier photo non utilisé dans sa boîte d'origine, en le plaçant dans un sac plastique refermable. Stockez le papier photo emballé à plat dans un endroit frais.
- Lorsque vous souhaitez imprimer sur ce papier, ne retirez que les feuilles dont vous avez besoin. Une fois l'impression terminée, rangez le papier photo non utilisé dans le sac en plastique.
- Ne laissez pas de papier photo non utilisé dans le bac à papier de l'imprimante. Le papier pourrait gondoler, risquant ainsi de nuire à la qualité de vos photos.

manipulation

- Tenez toujours le papier photo par ses bords. Les marques de doigts sur du papier photo nuisent à la qualité de l'impression.
- Si les coins du papier photo sont recourbés de plus de 10 mm, rangez le papier dans le sac plastique, puis aplanissez-le en faisant rouler le sac sur un coin de table jusqu'à ce que le papier soit plat.

Le papier photo doit être plat pour être imprimé.

calibrage des cartouches d'encre

L'imprimante étalonne automatiquement les cartouches d'encre après l'insertion d'une nouvelle cartouche. Vous pouvez calibrer les cartouches d'encre à tout autre moment afin de garantir une qualité d'impression optimale.

Pour calibrer les cartouches d'encre :

1. Chargez une pile de papier blanc ordinaire dans le bac d'entrée.
2. Accédez à la maintenance de l'imprimante.
3. Cliquez sur [Calibrer l'imprimante](#).
4. Cliquez sur [Calibrer](#), puis suivez les instructions qui apparaissent.

nettoyage manuel des cartouches d'encre

Si l'imprimante est utilisée dans un milieu poussiéreux, quelques résidus peuvent s'accumuler sur les contacts des cartouches d'encre.

fournitures de nettoyage

Vous devez disposer des éléments suivants pour nettoyer les cartouches d'encre.

- De l'eau distillée (l'eau du robinet peut contenir des polluants susceptibles d'endommager la cartouche d'encre)
- Des cotons-tiges ou autre matériau doux non pelucheux qui ne colle pas aux cartouches

Faites attention à ne pas répandre [d'encre sur vos mains ou vos vêtements](#) lors du nettoyage.

préparation du nettoyage

1. Appuyez sur le bouton d'alimentation pour allumer l'imprimante, puis soulevez le capot de celle-ci.
2. Enlevez les cartouches d'encre et placez-les sur une feuille de papier, plaque des gicleurs vers le haut.



Ne laissez pas les cartouches d'encre hors de l'imprimante pendant plus de 30 minutes.

instructions de nettoyage

1. Humectez légèrement un coton-tige avec de l'eau distillée et égouttez-le bien.
2. Frottez doucement les contacts en cuivre de la cartouche avec ce coton-tige.



Ne touchez pas aux buses d'encre de la cartouche. Si vous touchez les buses d'encre, vous risquez d'entraîner des obstructions, d'empêcher l'encre de s'écouler et de créer des problèmes de connexion électrique.



1. ne nettoyez que les contacts en cuivre

Répétez ce processus jusqu'à ce qu'il n'y ait ni résidu d'encre ni poussière sur le coton propre.

3. Insérez les cartouches d'encre, puis refermez le capot de l'imprimante.

nettoyage des taches d'encre sur la peau et les vêtements

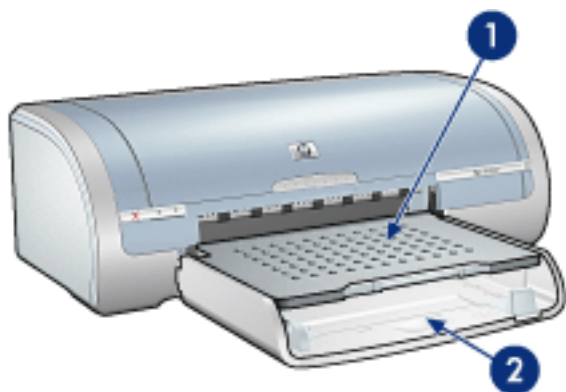
Suivez les instructions suivantes pour enlever les taches d'encre sur la peau et sur les vêtements :

pour retirer une tache d'encre...	procédez comme suit...
sur la peau	Lavez la zone concernée avec du savon abrasif.
sur des vêtements blancs	Nettoyez avec de l'eau de Javel et de l'eau froide .
sur des vêtements de couleur	Nettoyez avec de l'ammoniaque mousseuse et de l'eau froide .

Attention ! Utilisez toujours de l'eau froide pour détacher les vêtements. L'eau tiède ou chaude risque de fixer la couleur de l'encre sur les vêtements.

bacs à papier

L'imprimante est équipée de deux bacs à papier : Un bac d'entrée et un bac de sortie.

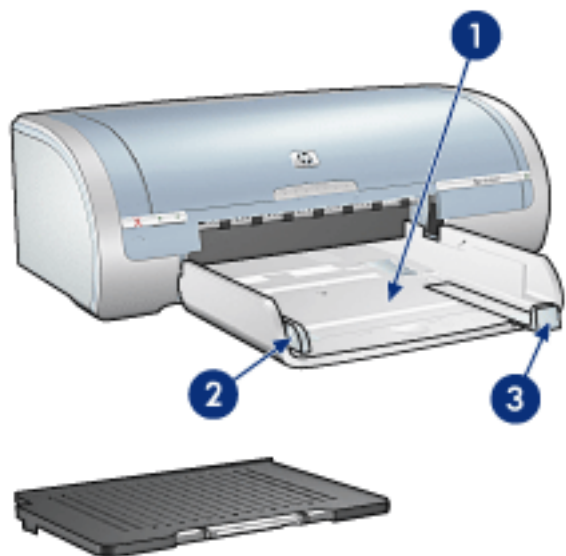


1. bac de sortie 2. bac d'entrée

bac d'entrée

Le bac d'entrée contient le papier ou le support à imprimer.

Faites glisser les guides papier *tout contre* les bords du support d'impression utilisé.

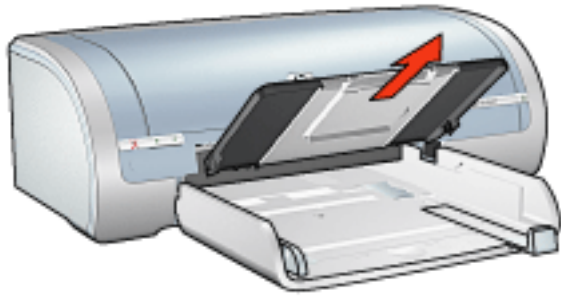


1. bac d'entrée 2. guide de largeur du papier 3. guide de longueur du papier

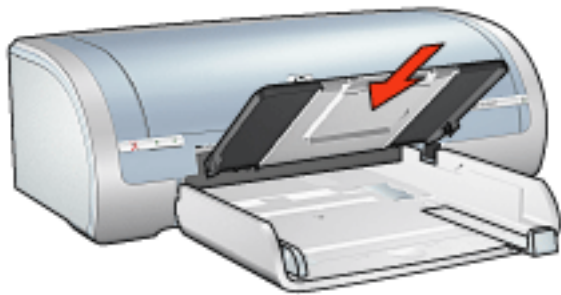
bac de sortie

Les pages imprimées sont déposées dans le bac de sortie.

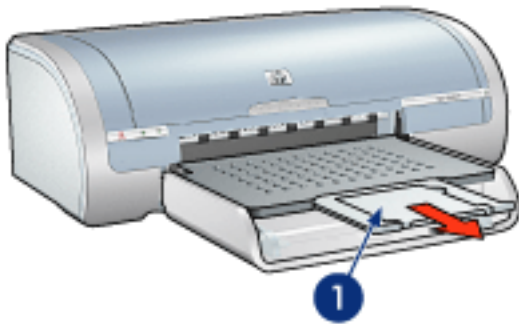
Soulevez le bac de sortie pour charger la plupart des formats de papier. Retirez le bac de sortie pour charger des petits supports.



Remplacez le bac de sortie avant l'impression.

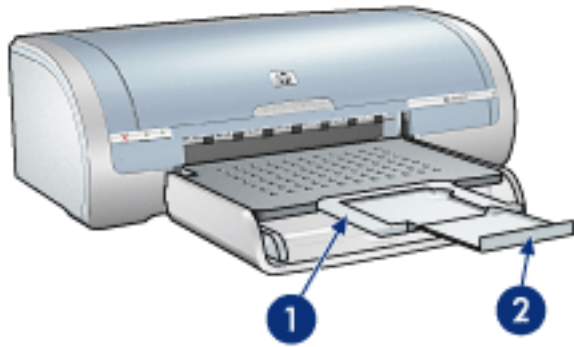


Pour éviter que le papier tombe du bac de sortie, sortez l'extension de celui-ci.



1. extension du bac de sortie

Lorsque vous imprimez en mode FastDraft, sortez l'extension du bac de sortie, puis déployez sa butée d'extension.

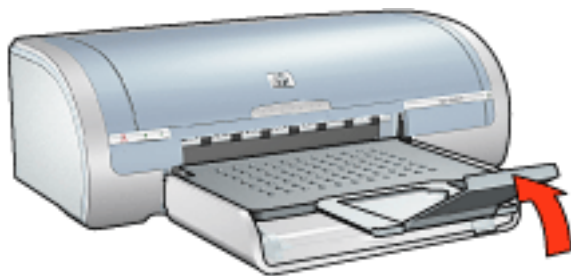


1. extension du bac de sortie 2. butée de l'extension du bac de sortie



Ne déployez pas la butée de l'extension du bac de sortie lorsque vous imprimez sur du papier Légal.

Après la fin du travail d'impression, repliez la butée de l'extension du bac de sortie, puis repoussez l'extension dans le bac de sortie.

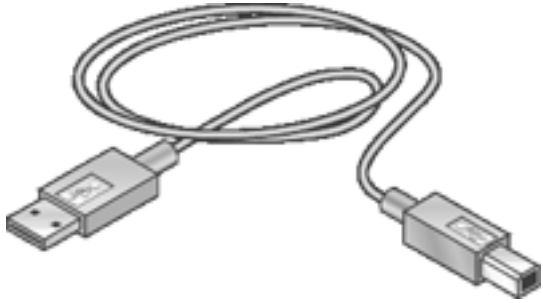


connectivité

- USB
- réseau
 - connexion via un ordinateur réseau
 - utilisation d'un serveur d'impression HP Jetdirect

USB

L'imprimante est connectée à l'ordinateur par l'intermédiaire d'un câble USB (Universal Serial Bus). L'ordinateur doit être équipé de Windows 98 ou d'une version ultérieure pour utiliser un câble USB.



Pour obtenir des instructions sur la connexion de l'imprimante avec un câble USB, reportez-vous à la carte de *configuration* fournie avec l'imprimante.

réseau

Sélectionnez l'option de réseau adéquate :

- [connexion via un ordinateur réseau](#)
- [utilisation d'un serveur d'impression HP Jetdirect](#)

connexion via un ordinateur réseau

L'imprimante peut être connectée directement à un ordinateur sur un réseau, puis partagée avec les autres ordinateurs du réseau.

Pour obtenir des instructions sur le partage de l'imprimante sur un réseau, utilisez le CD du logiciel d'impression et suivez *les instructions d'installation réseau*.

utilisation d'un serveur d'impression HP Jetdirect

Vous pouvez connecter l'imprimante à un réseau pourvu d'un serveur d'impression HP Jetdirect.

Pour obtenir des instructions sur l'utilisation du serveur d'impression HP Jetdirect, utilisez le CD du logiciel d'impression et la documentation livrée avec le serveur d'impression.

mise en route (hp deskjet 5160)



Pour obtenir une présentation des fonctions de l'imprimante et de l'accessoire d'impression recto verso facultatif, cliquez [ici](#).

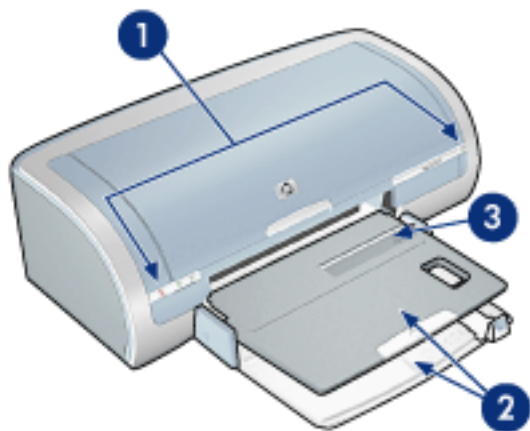
Cliquez sur la rubrique appropriée ci-dessous pour obtenir la description d'une fonction de l'imprimante :

- [boutons et voyants](#)
- [bacs à papier](#)
- [cartouches d'encre](#)
- [mode d'économie d'encre](#)

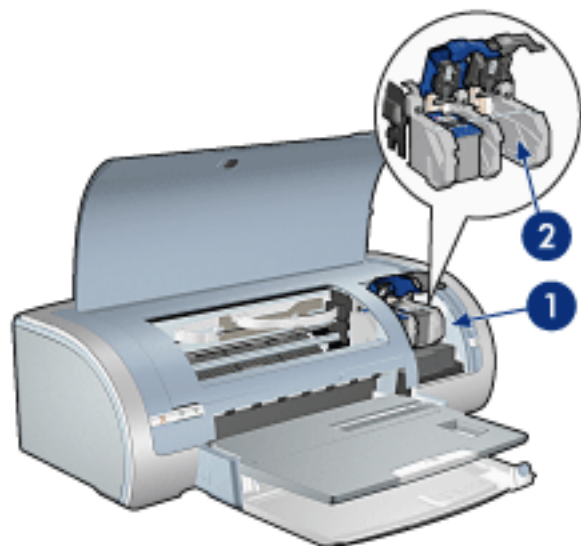
Pour obtenir la description de l'accessoire d'impression recto verso facultatif, cliquez [ici](#).

fonctions de l'imprimante

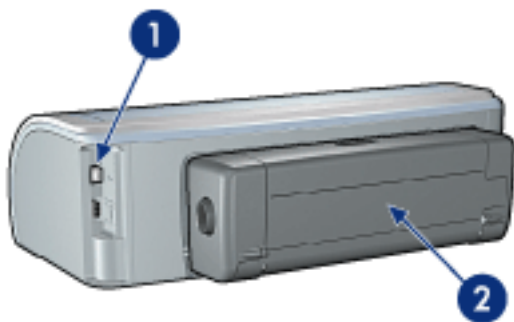
L'imprimante HP dispose de plusieurs fonctions destinées à faciliter l'impression et à la rendre plus efficace.



1. [boutons et voyants](#)
2. [bacs à papier](#)
3. [dispositif d'alimentation d'enveloppe unique](#)



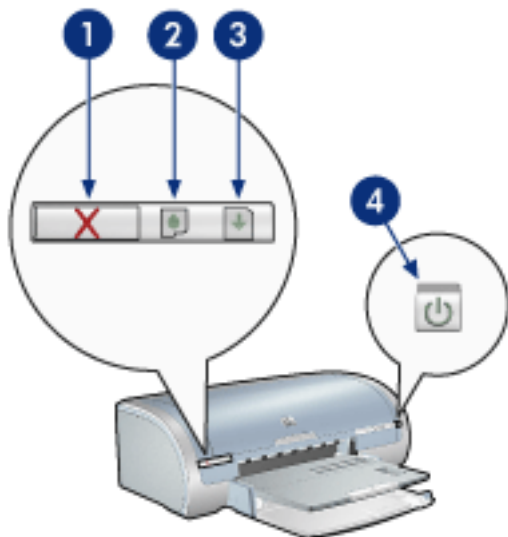
1. [cartouches d'encre](#)
2. [mode d'économie d'encre](#)



1. [connectivité](#)
2. [unité d'impression recto verso](#) (facultative)

boutons et voyants

Utilisez les boutons de l'imprimante pour mettre cette dernière sous tension et hors tension, ou annuler ou redémarrer un travail d'impression. Les voyants vous donnent des indications visuelles sur l'état de l'imprimante.



1. bouton Annuler l'impression 2. voyant d'état des cartouches d'encre 3. bouton de reprise 4. interrupteur de marche/arrêt.

bouton Annuler l'impression

Le bouton Annuler l'impression permet d'annuler le travail en cours.

symbole et voyant d'état des cartouches d'encre

Le voyant d'état des cartouches d'encre s'allume ou [clignote](#) lorsqu'une cartouche d'encre nécessite l'intervention de l'utilisateur.

bouton et voyant de reprise

Le voyant de reprise clignote lorsqu'une action est nécessaire, telle que le chargement de papier ou l'élimination d'un bouchage papier. Une fois le problème résolu, appuyez sur le bouton de reprise pour continuer l'impression.

bouton et voyant d'alimentation

Le bouton d'alimentation sert à mettre l'imprimante sous tension ou hors tension. L'imprimante peut mettre quelques secondes pour s'allumer une fois que vous avez appuyé sur le bouton d'alimentation.

Le bouton d'alimentation clignote lorsque l'imprimante traite un travail d'impression.

Attention ! Appuyez toujours sur le bouton d'alimentation pour mettre l'imprimante sous tension ou hors tension. L'emploi d'une rallonge électrique, d'un dispositif de protection contre la surtension ou d'une prise murale avec interrupteur pour la mise sous tension ou hors tension risque d'endommager l'imprimante.

bacs à papier

Pour plus d'informations sur le bac à papier, sélectionnez l'une des rubriques ci-dessous :

- [ouverture du bac à papier](#)
- [bac d'entrée](#)
- [bac de sortie](#)
- [Fermeture du bac à papier](#)

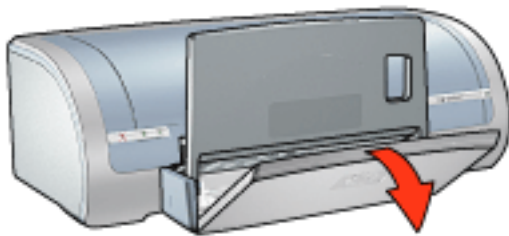


L'imprimante HP deskjet série 5160 n'est pas disponible dans tous les pays/régions.

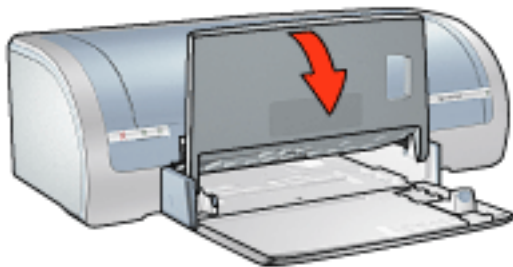
ouverture du bac à papier

Pour déployer le bac à papier, procédez comme suit :

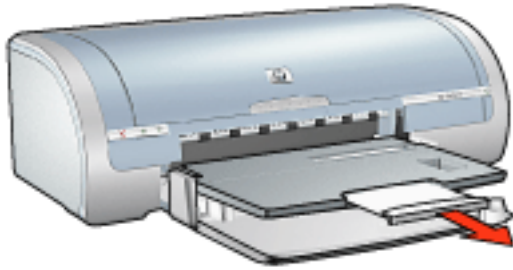
1. Abaissez le bac d'entrée.



2. Tirez le guide de longueur du papier jusqu'au bord du bac d'entrée.
3. Abaissez le bac de sortie.

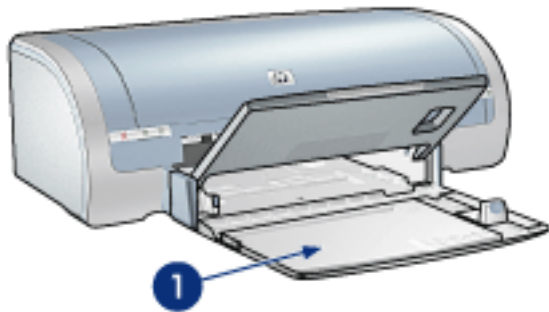


4. Tirez l'extension du bac de sortie.



bac d'entrée

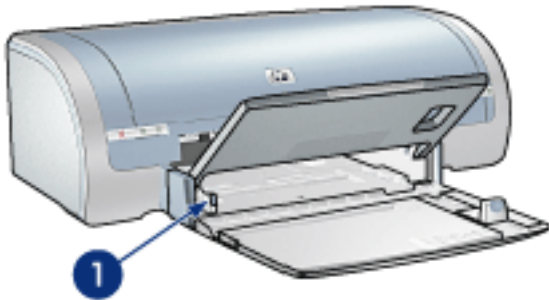
Le bac d'entrée contient le papier et autres supports à imprimer.



1. bac d'entrée

guide de largeur du papier

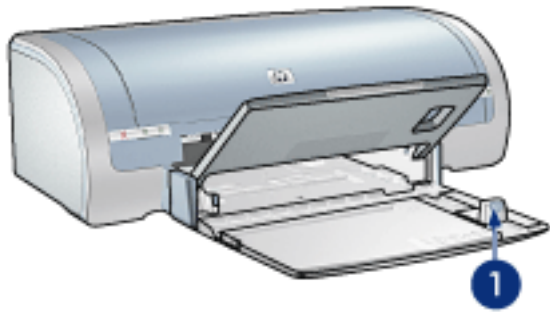
Ajustez le guide de largeur du papier en fonction du format de papier utilisé pour l'impression.



1. guide de largeur du papier

guide de longueur du papier

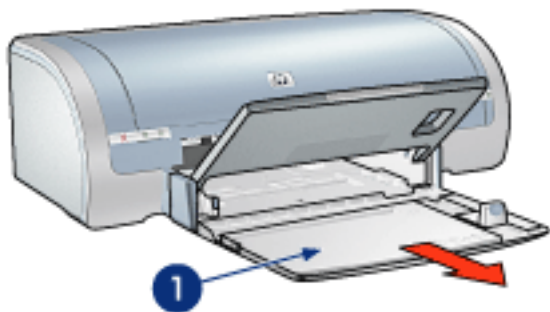
Ajustez le guide de longueur du papier en fonction du format de papier utilisé pour l'impression.



1. guide de longueur du papier

extension du bac d'entrée

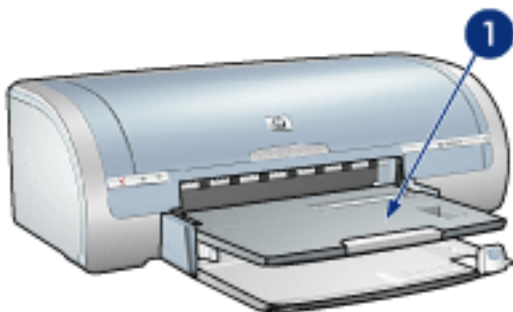
Pour imprimer sur un format de papier plus grand, comme le format Légal, tirez le guide de longueur du papier jusqu'au bord du bac d'entrée, puis tirez l'extension du bac.



1. extension du bac d'entrée

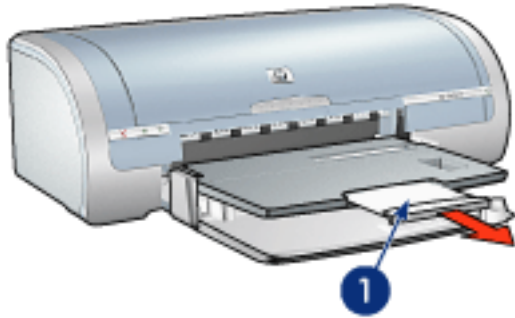
bac de sortie

Les pages imprimées sont déposées dans le bac de sortie.



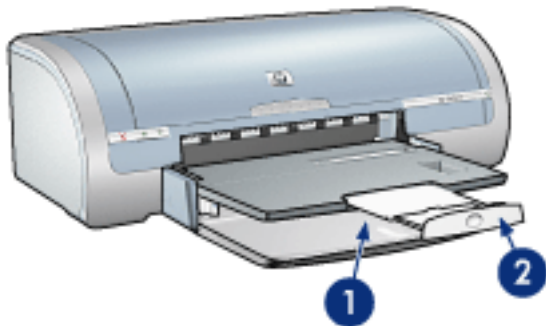
1. bac de sortie

Pour éviter que le papier tombe du bac, sortez l'extension de celui-ci.



1. extension du bac de sortie

Lorsque vous imprimez en mode FastDraft, tirez l'extension du bac de sortie, dépliez l'extension, puis sa butée.



1. extension du bac de sortie 2. butée de l'extension du bac de sortie

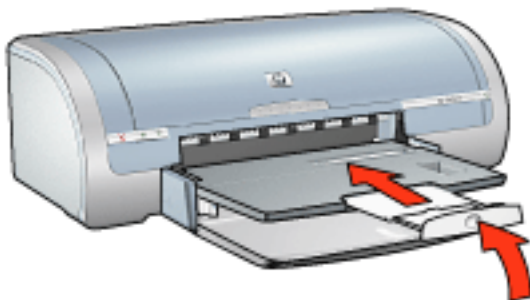


Ne dépliez pas la butée de l'extension du bac de sortie lorsque vous imprimez sur du papier Légal. Dépliez la butée de l'extension du bac de sortie uniquement lorsque vous imprimez sur d'autres types de support en mode FastDraft.

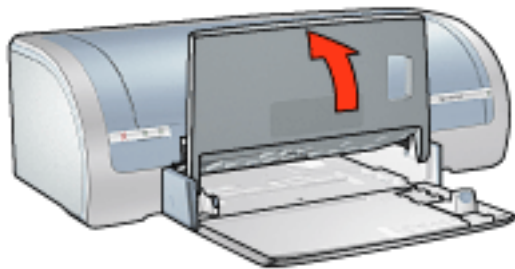
Fermeture du bac à papier

Pour fermer le bac à papier, procédez comme suit :

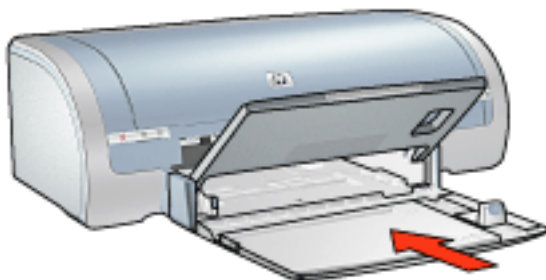
1. Repliez la butée de l'extension du bac de sortie, puis l'extension elle-même et poussez-la dans son encoche de stockage.



2. Soulevez le bac de sortie.

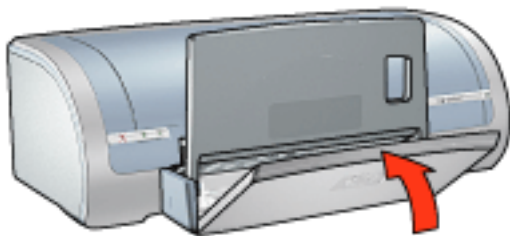


3. Si nécessaire, poussez l'extension du bac d'entrée.



4. Poussez le guide de longueur du papier à l'intérieur de l'imprimante jusqu'à ce qu'il soit bloqué.

5. Soulevez le bac d'entrée.



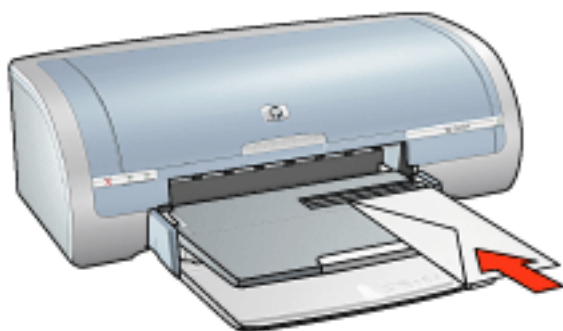
enveloppes

conseils

- Évitez les enveloppes qui comportent des rabats ou des fenêtres, présentent des bords épais, irréguliers ou recourbés, sont brillantes ou en relief, sont froissées, déchirées ou endommagées.
- Alignez les bords des enveloppes avant d'insérer ces dernières dans le bac d'entrée.
- Capacité du bac d'entrée : Jusqu'à 20 enveloppes

préparation de l'impression d'une seule enveloppe

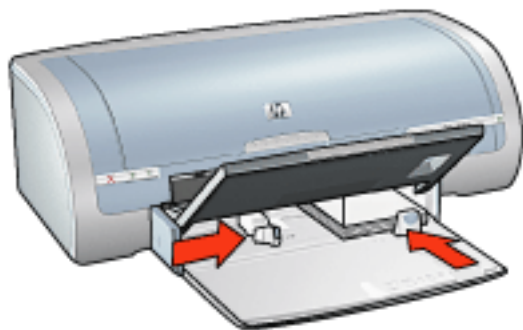
1. Placez l'enveloppe dans le dispositif d'alimentation d'enveloppe unique, côté à imprimer vers le bas et volet de fermeture à gauche.



2. Poussez l'enveloppe dans l'imprimante jusqu'à ce qu'elle soit bloquée.

préparation de l'impression d'une pile d'enveloppes

1. Relevez le bac de sortie, puis retirez tout le papier qui se trouve dans le bac d'entrée.
2. Faites glisser complètement vers la gauche le guide de largeur du papier, puis tirez le guide de longueur du papier.
3. Placez les enveloppes dans la partie droite du bac d'entrée, côté à imprimer vers le bas et volet de fermeture vers la gauche. Poussez les enveloppes à l'intérieur de l'imprimante jusqu'à ce qu'elles soient bloquées.



4. Faites glisser les guides papier *tout contre* les enveloppes.
5. Abaissez le bac de sortie.

impression

1. Ouvrez la boîte de dialogue [Propriétés de l'imprimante](#), puis sélectionnez les paramètres suivants :

onglet	paramètre
Papier/ Qualité	Format : format d'enveloppe approprié Type : papier ordinaire

2. Le cas échéant, sélectionnez d'autres [paramètres d'impression](#), puis cliquez sur **OK**.

impression (hp deskjet 5150)

Pour afficher une explication concernant le logiciel d'impression, cliquez sur une rubrique ci-après :

- [paramètres d'impression](#)
- [fonctionnalités avancées](#)
- [zone État du périphérique](#)

Pour afficher des instructions sur les fonctions d'impression, cliquez sur une rubrique ci-après :

- [impression d'un document](#)
- [modification des paramètres par défaut](#)
- [impression de photographies numériques](#)
- [technologies de photographie numérique](#)
- [impression recto verso](#)
- [réglages rapides pour tâche d'impression](#)
- [impression détournée](#)
- [définition d'un format de papier personnalisé](#)
- [impression d'un livret](#)
- [impression de plusieurs pages sur une feuille de papier](#)
- [impression d'une capture d'écran](#)
- [images en filigrane](#)

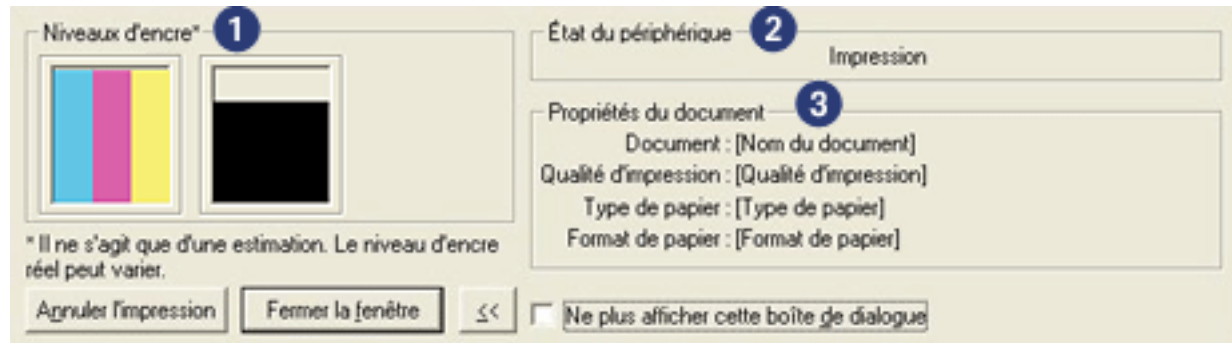
Pour afficher des instructions sur l'impression, cliquez sur une rubrique ci-après :

- [papier ordinaire](#)
- [enveloppes](#)
- [transparents](#)
- [étiquettes](#)
- [fiches Bristol et autres supports de petit format](#)
- [cartes de voeux](#)
- [cartes Hagaki](#)

- [photographies](#)
- [affiches](#)
- [banderoles](#)
- [transferts sur tissu repassable](#)

zone État du périphérique

La boîte de dialogue [État du périphérique](#) apparaît chaque fois que l'imprimante imprime un fichier.



Les éléments suivants sont fournis :

1. **Niveaux d'encre** : niveau d'encre approximatif de chaque cartouche.
2. **État du périphérique** : état de l'imprimante. Exemple : [Spoolage](#) ou [Impression](#).
3. **Propriétés du document** : les informations suivantes sont fournies sur le travail d'impression en cours.
 - o **Document** : nom du document en cours d'impression.
 - o **Qualité d'impression** : paramètre de qualité d'impression utilisé.
 - o **Type de papier** : type de papier utilisé.
 - o **Format de papier** : format de papier utilisé.

Pour annuler un travail d'impression, cliquez sur [Annuler l'impression](#).

Pour fermer la boîte de dialogue [État du périphérique](#), cliquez sur [Fermer la fenêtre](#).

impression d'un document

instructions d'impression standard

Pour imprimer un document, procédez comme suit :

1. Ouvrez le fichier à imprimer.
2. Cliquez sur [Fichier > Imprimer](#).
3. Cliquez sur [OK](#) pour réaliser l'impression avec les paramètres par défaut de l'imprimante.

définition des options d'impression

Pour modifier les options d'impression, procédez comme suit :

1. Ouvrez le fichier à imprimer.
2. Cliquez sur [Fichier > Imprimer](#), puis sélectionnez [Propriétés](#).

La boîte de dialogue [Propriétés de l'imprimante](#) apparaît.



La procédure d'accès à la boîte de dialogue [Propriétés de l'imprimante](#) peut varier en fonction du logiciel.

3. Définissez les paramètres d'impression ci-dessous :
 - o Cliquez sur l'[onglet Papier/Qualité](#) pour définir des options de papier, l'[impression détournée](#) et la qualité d'impression ou pour accéder aux options de [photographie numérique hp](#).
Pour utiliser les paramètres d'impression prédéfinis, choisissez un [Réglage rapide pour tâche d'impression](#).
 - o Cliquez sur l'[onglet Finition](#) pour sélectionner des options de document, [imprimer des affiches](#) ou faire pivoter l'image imprimée de 180 degrés.
 - o Sélectionnez l'onglet [Effets](#) pour choisir les options de redimensionnement et les [filigranes](#).
 - o Cliquez sur l'onglet [Bases](#) pour sélectionner les options d'orientation et d'ordre des pages, indiquer le nombre de copies à imprimer, activer l'option [Afficher l'aperçu avant impression](#) ou accéder aux [fonctionnalités avancées](#).
 - o Cliquez sur l'[onglet Couleur](#) pour sélectionner des options et des attributs de couleur.
4. Cliquez sur [OK](#), puis suivez les instructions de l'application pour imprimer le document.

affiches

conseils

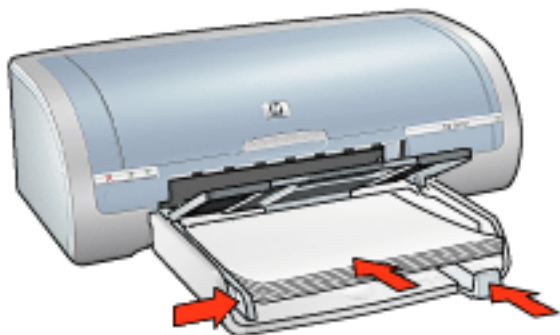
- Une fois les sections d'une affiche imprimées, coupez les bords des feuilles, puis utilisez du ruban adhésif pour relier les feuilles.



- Capacité du bac d'entrée : Jusqu'à 150 feuilles

préparation de l'impression

1. Retirez le papier du bac d'entrée.
2. Faites glisser complètement vers la gauche le guide de largeur du papier, puis tirez le guide de longueur du papier.
3. Placez du papier ordinaire dans le bac d'entrée, et poussez-le dans l'imprimante jusqu'à ce qu'il soit bloqué.
4. Faites glisser les guides papier *tout contre* le papier.



impression

1. Ouvrez la boîte de dialogue [Propriétés de l'imprimante](#), puis sélectionnez les paramètres suivants :

onglet	paramètre
Papier/ Qualité	Format : format approprié Type : papier ordinaire
Finition	Impression d'affiches : 2 x 2, 3 x 3, 4 x 4 ou 5 x 5
Bases	Orientation : orientation adéquate

2. Le cas échéant, sélectionnez d'autres [paramètres d'impression](#), puis cliquez sur [OK](#).

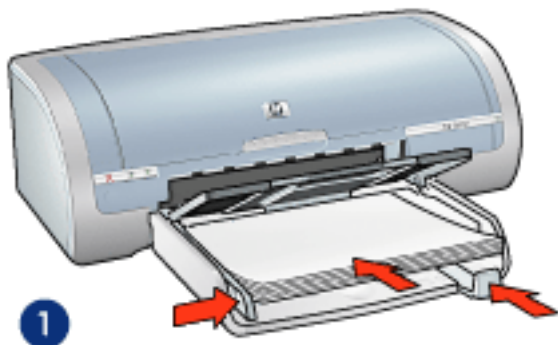
papier ordinaire

conseils

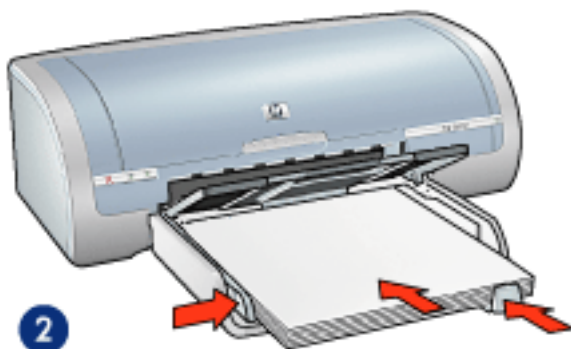
Capacité du bac d'entrée : Jusqu'à 150 feuilles

préparation de l'impression

1. Retirez le papier du bac d'entrée.
2. Faites glisser complètement vers la gauche le guide de largeur du papier, puis tirez le guide de longueur du papier.
3. Placez du papier ordinaire dans le bac d'entrée, et poussez-le dans l'imprimante jusqu'à ce qu'il soit bloqué.
4. Faites glisser les guides papier *tout contre* le papier.



1. Papier Lettre



2. Papier Légal

impression

1. Ouvrez la boîte de dialogue [Propriétés de l'imprimante](#), puis sélectionnez les paramètres suivants :

onglet	paramètre
Papier/ Qualité	Format : Format de papier approprié Type : papier ordinaire

2. Le cas échéant, sélectionnez d'autres [paramètres d'impression](#), puis cliquez sur **OK**.

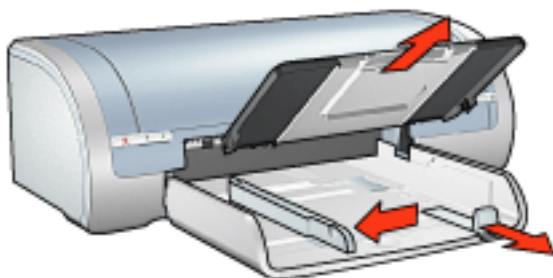
enveloppes

conseils

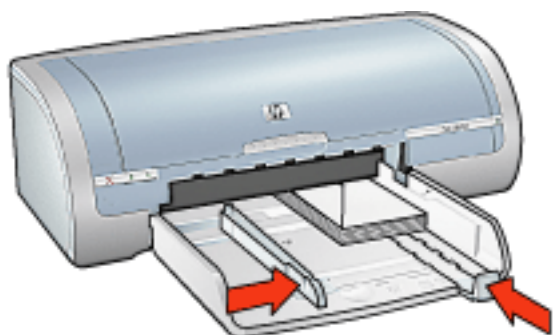
- Évitez les enveloppes qui comportent des rabats ou des fenêtres, présentent des bords épais, irréguliers ou recourbés, sont brillantes ou en relief, sont froissées, déchirées ou endommagées.
- Alignez les bords des enveloppes avant d'insérer ces dernières dans le bac d'entrée.
- Capacité du bac d'entrée : Jusqu'à 20 enveloppes

préparation de l'impression

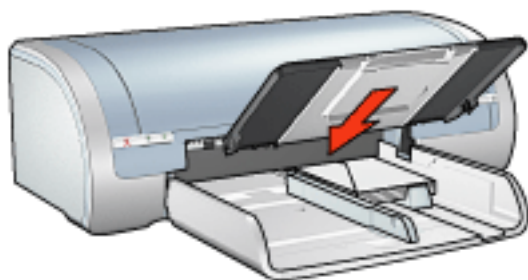
1. Retirez le bac de sortie, puis retirez tout le papier qui se trouve dans le bac d'entrée.



2. Faites glisser complètement vers la gauche le guide de largeur du papier, puis tirez le guide de longueur du papier.
3. Placez les enveloppes dans la partie droite du bac d'entrée, face à imprimer vers le bas et volet de fermeture vers la gauche. Poussez les enveloppes à l'intérieur de l'imprimante jusqu'à ce qu'elles soient bloquées.
4. Faites glisser les guides papier *tout contre* les enveloppes.



5. Remplacez le bac de sortie.



impression

1. Ouvrez la boîte de dialogue [Propriétés de l'imprimante](#), puis sélectionnez les paramètres suivants :

onglet	paramètre
Papier/ Qualité	Format : format d'enveloppe approprié Type : papier ordinaire

2. Le cas échéant, sélectionnez d'autres [paramètres d'impression](#), puis cliquez sur **OK**.

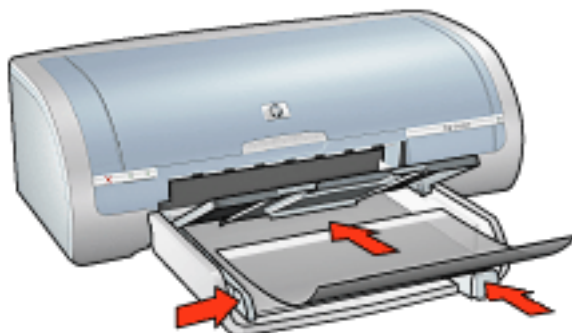
transparents

conseils

- Pour obtenir un résultat optimal, utilisez un film transparent jet d'encre de marque HP.
- Capacité du bac d'entrée : Jusqu'à 20 feuilles

préparation de l'impression

1. Retirez le papier du bac d'entrée.
2. Faites glisser complètement vers la gauche le guide de largeur du papier, puis tirez le guide de longueur du papier.
3. Placez les transparents dans le bac d'entrée, face à imprimer vers le bas et bande adhésive vers le haut dirigée vers l'imprimante.



4. Poussez doucement les transparents dans l'imprimante jusqu'à ce qu'ils soient bloqués, de façon à ce que les bandes adhésives ne se chevauchent pas.
5. Faites glisser les guides papier *tout contre* le bord des transparents.

impression

1. Ouvrez la boîte de dialogue [Propriétés de l'imprimante](#), puis sélectionnez les paramètres suivants :

onglet	paramètre
Papier/ Qualité	Type : film transparent approprié

2. Le cas échéant, sélectionnez d'autres [paramètres d'impression](#), puis cliquez sur **OK**.

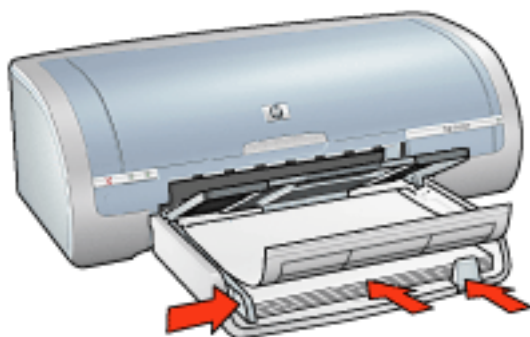
étiquettes

conseils

- Utilisez uniquement des étiquettes en papier conçues spécialement pour les imprimantes à jet d'encre.
- Utilisez uniquement des feuilles d'étiquettes entières.
- Assurez-vous que les étiquettes ne sont pas collantes, ne sont pas froissées et ne se détachent pas de la feuille de protection.
- N'utilisez pas d'étiquettes en plastique ou transparentes. L'encre ne sèche pas sur ces étiquettes.
- Capacité du bac d'entrée : Jusqu'à 20 feuilles

préparation de l'impression

1. Retirez le papier du bac d'entrée.
2. Faites glisser complètement vers la gauche le guide de largeur du papier, puis tirez le guide de longueur du papier.
3. Déramez le paquet pour séparer les feuilles d'étiquettes, puis alignez les bords.
4. Placez les feuilles d'étiquettes dans le bac d'entrée, étiquettes vers le bas. Poussez les feuilles à l'intérieur de l'imprimante jusqu'à ce qu'elles soient bloquées.



5. Faites glisser les guides papier *tout contre* le bord des feuilles.

impression

1. Ouvrez la boîte de dialogue [Propriétés de l'imprimante](#), puis sélectionnez les paramètres suivants :

onglet	paramètre
Papier/ Qualité	Format : Lettre ou A4 Type : papier ordinaire

2. Le cas échéant, sélectionnez d'autres [paramètres d'impression](#), puis cliquez sur OK.

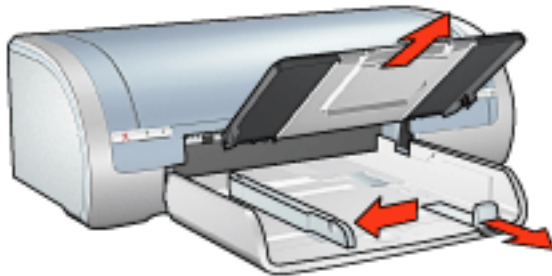
fiches Bristol et autres supports de petit format

conseils

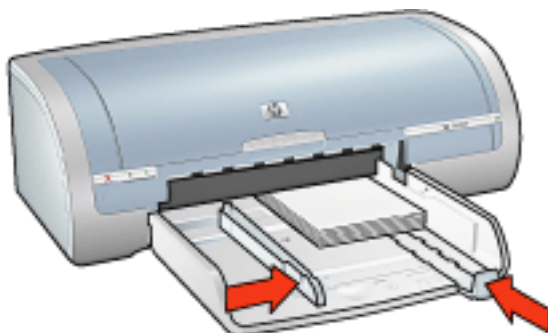
- Utilisez uniquement des cartes et des supports de petit format correspondant aux spécifications de format de papier de l'imprimante. Pour consulter les spécifications, reportez-vous au *guide de référence* fourni avec l'imprimante.
- Pour obtenir des instructions pour l'impression détournée, cliquez [ici](#).
- Capacité du bac d'entrée : Jusqu'à 60 cartes

préparation de l'impression

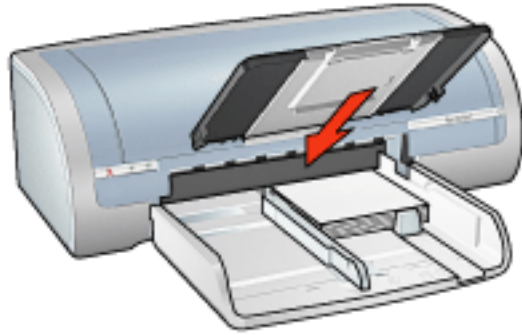
1. Retirez le bac de sortie, puis retirez tout le papier qui se trouve dans le bac d'entrée.



2. Faites glisser complètement vers la gauche le guide de largeur du papier, puis tirez le guide de longueur du papier.
3. Placez les cartes dans la partie droite du bac d'entrée, face à imprimer vers le bas et petit côté dirigé vers l'imprimante.
4. Poussez les cartes à l'intérieur de l'imprimante jusqu'à ce qu'elles soient bloquées.
5. Faites glisser les guides papier *tout contre* les cartes.



6. Remplacez le bac de sortie.



impression

1. Ouvrez la boîte de dialogue [Propriétés de l'imprimante](#), puis sélectionnez les paramètres suivants :

onglet	paramètre
Papier/ Qualité	Format : Format de papier approprié Type : Type de papier approprié Qualité d'impression : Normale ou Supérieure

2. Le cas échéant, sélectionnez d'autres [paramètres d'impression](#), puis cliquez sur **OK**.

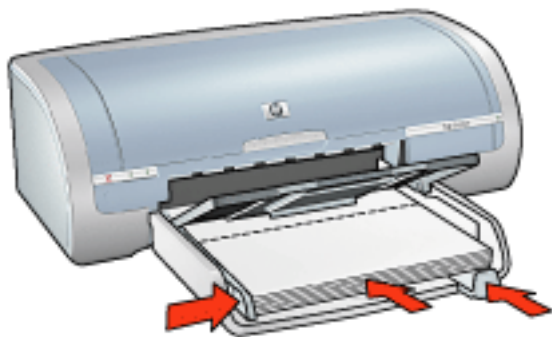
cartes de voeux

conseils

- Dépliez les cartes prépliées avant de les placer dans le bac d'entrée.
- Pour un résultat optimal, utilisez le Papier cartes de voeux HP.
- Capacité du bac d'entrée : Jusqu'à 20 cartes de voeux

préparation de l'impression

1. Retirez le papier du bac d'entrée.
2. Faites glisser complètement vers la gauche le guide de largeur du papier, puis tirez le guide de longueur du papier.
3. Déramez le paquet pour séparer les cartes de voeux, puis alignez les bords.
4. Placez les cartes de voeux dans le bac d'entrée, face à imprimer vers le bas. Poussez les cartes à l'intérieur de l'imprimante jusqu'à ce qu'elles soient bloquées.



5. Faites glisser les guides papier *tout contre* le papier.

impression



Il est préférable de suivre les instructions fournies avec votre logiciel si ce dernier est doté d'une option d'impression de cartes de voeux. Dans le cas contraire, suivez les instructions ci-dessous.

1. Ouvrez la boîte de dialogue [Propriétés de l'imprimante](#), puis sélectionnez les paramètres suivants :

onglet	paramètre
--------	-----------

Papier/ Qualité	Format : format de carte adéquat Type : type de carte adéquat
----------------------------	--

2. Le cas échéant, sélectionnez d'autres [paramètres d'impression](#), puis cliquez sur **OK**.

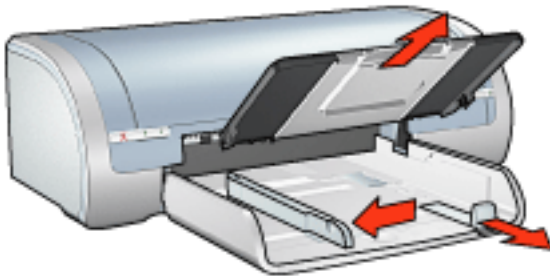
cartes Hagaki

conseils

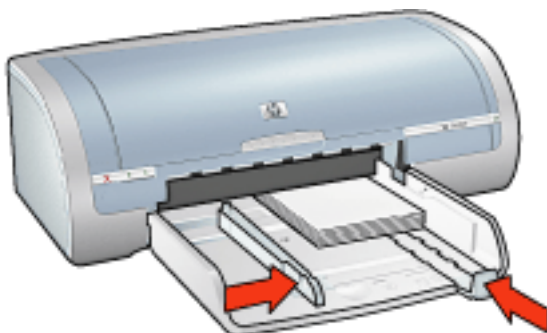
- Utilisez uniquement des cartes et des supports de petit format correspondant aux spécifications de format de papier de l'imprimante. Pour consulter les spécifications, reportez-vous au *guide de référence* fourni avec l'imprimante.
- Pour obtenir des instructions pour l'impression détournée, cliquez [ici](#).
- Capacité du bac d'entrée : Jusqu'à 60 cartes

préparation de l'impression

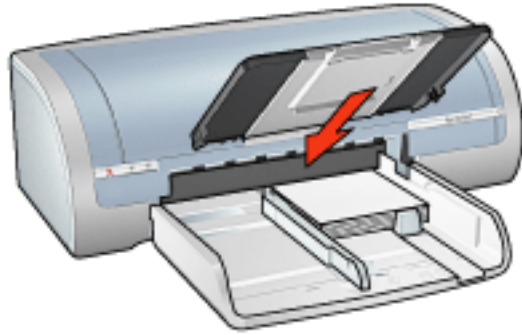
1. Retirez le bac de sortie, puis retirez tout le papier qui se trouve dans le bac d'entrée.



2. Faites glisser complètement vers la gauche le guide de largeur du papier, puis tirez le guide de longueur du papier.
3. Placez les cartes dans la partie droite du bac d'entrée, face à imprimer vers le bas et petit côté dirigé vers l'imprimante.
4. Poussez les cartes à l'intérieur de l'imprimante jusqu'à ce qu'elles soient bloquées.
5. Faites glisser les guides papier *tout contre* les cartes.



6. Remplacez le bac de sortie.



impression

1. Ouvrez la boîte de dialogue [Propriétés de l'imprimante](#), puis sélectionnez les paramètres suivants :

onglet	paramètre
Papier/ Qualité	Format : Format hagaki ou carte hagaki sans bordure Type : Type de papier hagaki disponible Qualité d'impression : Normale ou Supérieure

2. Le cas échéant, sélectionnez d'autres [paramètres d'impression](#), puis cliquez sur **OK**.

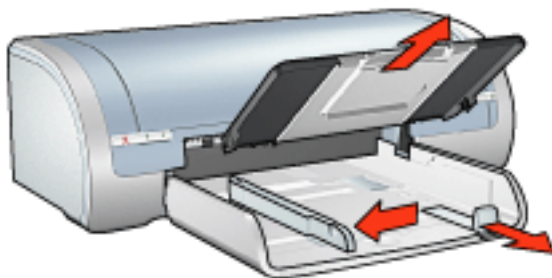
photographies

conseils

- Pour obtenir un résultat optimal, utilisez du papier photo de marque HP.
- Pour obtenir des résultats de haute qualité, utilisez un paramètre d'impression de haute résolution, installez une cartouche d'encre photo dans l'imprimante, et paramétrez les [options de photographie numérique HP](#).
- Pour une résistance maximale à la décoloration, utilisez du papier photo hp premium plus et installez une [cartouche d'impression photo](#) dans l'imprimante.
- Pour obtenir des instructions pour l'impression détournée, cliquez [ici](#).
- Pour obtenir des instructions permettant d'éviter le gondolage du papier, cliquez [ici](#).
- Pour obtenir des informations sur les diverses technologies d'impression de photos, cliquez [ici](#).
- Capacité du bac d'entrée : Jusqu'à 20 feuilles

préparation de l'impression

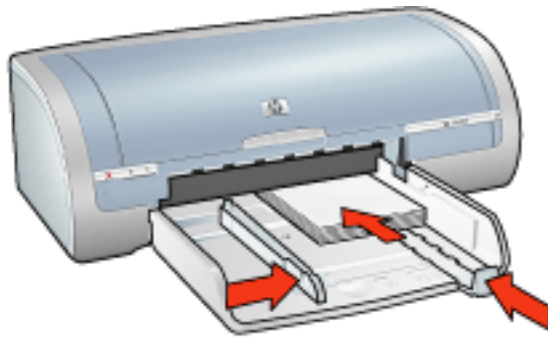
1. Retirez le bac de sortie, puis retirez tout le papier qui se trouve dans le bac d'entrée.



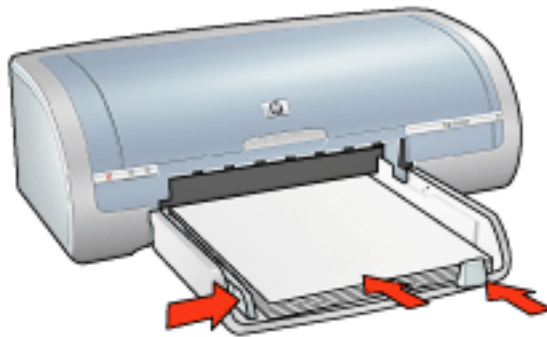
2. Faites glisser complètement vers la gauche le guide de largeur du papier, puis tirez le guide de longueur du papier.
3. Vérifiez que le papier photo est plat.
4. Procédez de l'une des manières suivantes :

- **Petites photographies** : Placez le papier photo dans le bac d'entrée, face à imprimer vers le bas et l'un des bords courts orienté vers l'imprimante.

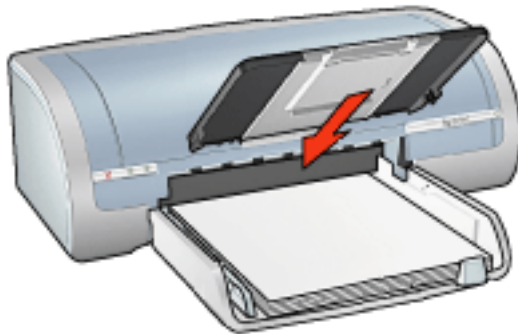
Si vous utilisez un papier photo pourvu d'une languette déchirable, vérifiez que celle-ci est orientée du côté opposé à l'imprimante.



- **Grandes photographies** : Placez le papier photo dans le bac d'entrée, face à imprimer vers le bas.



5. Faites glisser les guides papier *tout contre* le papier.
6. Remplacez le bac de sortie.



impression



Si le logiciel est doté d'une option d'impression de photos, suivez les instructions de celui-ci. Dans le cas contraire, suivez les instructions ci-dessous.

1. Ouvrez la boîte de dialogue [Propriétés de l'imprimante](#), puis sélectionnez les paramètres suivants :

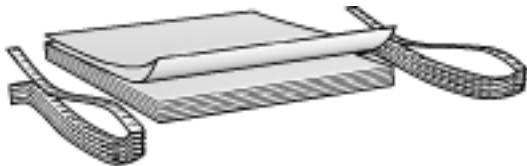
onglet	paramètre
Papier/ Qualité	Format : format de papier photo approprié Type : Type de papier photo HP approprié Qualité d'impression : Normale , Supérieure ou ppp maximal Photographie numérique hp : options d'amélioration des photos

2. Le cas échéant, sélectionnez d'autres [paramètres d'impression](#), puis cliquez sur [OK](#).

banderoles

conseils

- Utilisez le papier banderole HP pour obtenir des résultats optimaux.
- Retirez les bandes perforées du papier banderole avant de le charger dans le bac d'entrée.



- Capacité du bac d'entrée : Jusqu'à 20 feuilles en continu

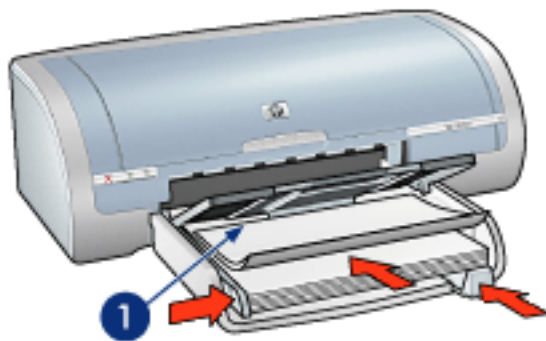
préparation de l'impression

1. Retirez le papier du bac d'entrée.
2. Faites glisser complètement vers la gauche le guide de largeur du papier, puis tirez le guide de longueur du papier.



Ne dépliez pas la butée de l'extension du bac de sortie.

3. Placez le papier banderole dans le bac d'entrée de telle sorte que son côté non attaché soit placé au-dessus de la pile de papier et dirigé vers l'imprimante.



1. côté non attaché

4. Faites glisser le guide de largeur du papier *tout contre* le papier.

impression



Il est préférable de suivre les instructions fournies avec votre logiciel si ce dernier est doté d'une option d'impression de banderoles. Dans le cas contraire, suivez les instructions ci-dessous.

1. Ouvrez la boîte de dialogue [Propriétés de l'imprimante](#), puis sélectionnez les paramètres suivants :

onglet	paramètre
Papier/ Qualité	Format : Lettre ou A4 Type : Papier banderole HP

2. Le cas échéant, sélectionnez d'autres [paramètres d'impression](#), puis cliquez sur OK.

transferts sur tissu repassable

conseils

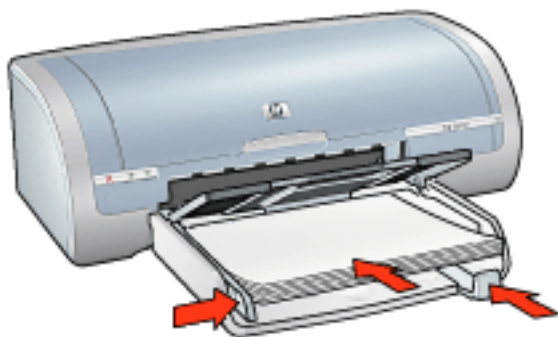
- Les supports hp pour transfert sur tissu offrent des résultats exceptionnels.
- Lors de l'impression d'une image retournée, le texte et les images sont inversées horizontalement par rapport à leur disposition à l'écran.



- Capacité du bac d'entrée : Jusqu'à 20 feuilles

préparation de l'impression

1. Retirez le papier du bac d'entrée.
2. Faites glisser complètement vers la gauche le guide de largeur du papier, puis tirez le guide de longueur du papier.
3. Placez le support pour transfert sur tissu dans le bac d'entrée, côté à imprimer tourné vers le bas. Poussez le papier dans l'imprimante jusqu'à ce qu'il soit bloqué.



4. Faites glisser les guides papier *tout contre* le papier.

impression



Si le logiciel est doté d'une option d'impression de transfert sur tissu repassable, suivez les instructions de celui-ci. Dans le cas contraire, suivez les instructions ci-dessous.

1. Ouvrez la boîte de dialogue [Propriétés de l'imprimante](#), puis sélectionnez les paramètres suivants :

onglet	paramètre
Papier/ Qualité	Format : Format de papier approprié Type : support hp pour transfert Qualité d'impression : Normale ou Supérieure
Bases	Orientation : Image inversée

2. Le cas échéant, sélectionnez d'autres [paramètres d'impression](#), puis cliquez sur **OK**.

maintenance

- [remplacement des cartouches d'encre](#)
- [calibrage des cartouches d'encre](#)
- [calibrage des couleurs](#)
- [nettoyage automatique des cartouches d'encre](#)
- [nettoyage manuel des cartouches d'encre](#)
- [fonctions Activation automatique et Désactivation automatique](#)
- [entretien des cartouches d'encre](#)
- [stockage et manipulation de papier photo](#)
- [maintenance de l'imprimante](#)
- [nettoyage des taches d'encre sur la peau et les vêtements](#)
- [outils de l'imprimante](#)

calibrage des couleurs

Effectuez un calibrage des couleurs uniquement si les couleurs des photos imprimées avec la [cartouche d'encre photo](#) présentent une dominante de couleur.

Avant d'effectuer un calibrage des couleurs, [étalonnez l'imprimante](#), puis réimprimez la photo. Si les couleurs présentent encore une dominante de couleur, effectuez un calibrage des couleurs.

Pour calibrer les couleurs :

1. Chargez du papier blanc dans le bac d'entrée.
2. Vérifiez qu'une [cartouche d'encre photo](#) est installée dans l'imprimante.
3. Accédez à la maintenance de l'imprimante.
4. Cliquez sur [Calibrer la couleur](#).
5. Cliquez sur [Calibrer](#), puis suivez les instructions qui apparaissent.

nettoyage automatique des cartouches d'encre

Les cartouches d'encre doivent être nettoyées ou ne contiennent plus assez d'encre si des lignes ou des points manquent sur l'impression ou si les pages comportent des traînées d'encre.

Cliquez [ici](#) pour vérifier le niveau des cartouches d'encre.

Si les cartouches contiennent suffisamment d'encre, suivez les étapes ci-dessous pour les nettoyer automatiquement :

1. Accédez à la maintenance de l'imprimante.
2. Cliquez sur [Nettoyer les cartouches](#).
3. Cliquez sur [Nettoyer](#), puis suivez les instructions qui apparaissent.

Si, après le nettoyage, des lignes ou des points manquent toujours sur l'impression, [remplacez](#) les cartouches d'encre.

Attention ! Nettoyez seulement les cartouches d'encre lorsque cela est nécessaire. Tout nettoyage inutile des cartouches gaspille de l'encre et réduit leur durée de vie.

maintenance de l'imprimante

L'imprimante projette l'encre sur le papier sous forme de fin nuage. Des résidus d'encre peuvent ainsi se déposer sur le boîtier de l'imprimante et sur les surfaces adjacentes. Pour retirer les dépôts, les tâches et/ou l'encre sèche sur l'extérieur de l'imprimante, utilisez un chiffon doux humidifié.

Lors du nettoyage de l'imprimante, tenez compte des points suivants :



- Ne nettoyez **pas** l'intérieur de l'imprimante. N'utilisez jamais de liquides à l'intérieur de l'imprimante.
- N'utilisez **pas** de nettoyants ménagers ou de détergents. Si un nettoyant ménager ou un détergent a été utilisé pour nettoyer l'imprimante, essuyez les surfaces extérieures avec un chiffon doux humidifié.
- Ne lubrifiez **pas** la tige sur laquelle le support de la cartouche d'encre se déplace. Le bruit émis par le support lors de ses déplacements est normal.

outils de l'imprimante

Le logiciel d'impression propose plusieurs outils permettant d'améliorer les performances de l'imprimante.

Ces outils permettent de :

- Visualiser les niveaux d'encre estimés.
- Nettoyer les cartouches d'encre.
- Calibrer l'imprimante.
- Imprimer une page de test.
- Faire appel à d'autres fonctions selon les besoins.

Pour accéder aux outils, cliquez [ici](#).

dépannage

- [l'imprimante ne fonctionne pas](#)
- [bourrage papier](#)
- [la qualité d'impression est médiocre](#)
- [impression de mauvaise qualité](#)
- [les photos ne s'impriment pas correctement](#)
- [problèmes liés à l'impression détournée](#)
- [les banderoles ne s'impriment pas correctement](#)
- [messages d'erreur](#)
- [les voyants de l'imprimante clignotent ou sont allumés](#)
- [l'imprimante est lente](#)
- [problèmes d'impression recto verso automatique](#)
- [si les problèmes persistent](#)

L'imprimante ne fonctionne pas

vérifiez les points suivants

- L'imprimante est connectée à la source d'alimentation.
- Les câbles sont correctement branchés.
- L'imprimante est sous tension.
- Les cartouches d'encre sont [correctement installées](#).
- Le papier ou autre support est correctement chargé dans le bac d'entrée.
- Le capot supérieur de l'imprimante est fermé.
- La porte d'accès arrière ou l'unité d'impression recto verso facultative est connectée.

vérifiez les voyants de l'imprimante

Les voyants de l'imprimante indiquent l'état de cette dernière et vous signalent un problème potentiel.

Pour plus d'informations, reportez-vous à la section [les voyants de l'imprimante clignotent ou sont allumés](#).

vérifiez le câble de l'imprimante

Si le câble de l'imprimante est relié à un concentrateur USB, un conflit d'impression peut se produire. Il existe deux méthodes pour résoudre ce conflit :

- Connectez le câble USB de l'imprimante directement à l'ordinateur, ou
- Lors d'une impression, n'utilisez pas d'autres périphériques USB connectés au concentrateur.

L'imprimante ne s'allume pas

L'imprimante a peut-être consommé trop de courant.

1. Débranchez le câble d'alimentation de la prise secteur.
2. Attendez 10 secondes environ.
3. Rebranchez le câble d'alimentation.
4. Appuyez sur le bouton d'[alimentation](#) pour mettre l'imprimante sous tension.

Si l'imprimante ne s'allume toujours pas, essayez la procédure suivante :

- Branchez l'imprimante sur une autre prise secteur, ou

- Branchez l'imprimante directement à une prise secteur et non à un protecteur de surtension.

si l'imprimante ne fonctionne toujours pas

Sélectionnez la rubrique décrivant le mieux le problème :

- [bourrage papier](#)
- [message Plus de papier](#)

messages d'erreur

message Plus de papier

si le bac d'entrée est chargé

1. Vérifiez les points suivants :
 - Le bac d'entrée comporte suffisamment de papier (au moins dix feuilles).
 - Le bac d'entrée n'est pas trop chargé.
 - La pile de papier touche le fond du bac d'entrée.
2. Faites glisser les guides papier pour les positionner *tout contre* les bords du papier.
3. Appuyez sur le bouton de [reprise](#) pour continuer l'impression.

si le bac d'entrée est vide

1. Chargez du papier dans le bac.
2. Appuyez sur le bouton de [reprise](#) pour continuer l'impression.

le message d'erreur « Erreur lors de l'écriture sur le port USB » apparaît

L'imprimante ne reçoit peut-être pas des données correctes en provenance d'un autre périphérique USB ou du concentrateur USB. Connectez l'imprimante directement au port USB de l'ordinateur.

le message d'erreur « Erreur lors de l'écriture sur LPT1 » apparaît

L'imprimante est connectée à l'ordinateur par l'intermédiaire d'un câble USB et celui-ci n'a peut-être pas été branché avant l'installation du logiciel.

Désinstallez le logiciel, puis réinstallez-le.

Pour désinstaller le logiciel, cliquez [ici](#).

le message d'erreur « la communication bidirectionnelle ne peut pas être établie » ou « Aucune réponse de l'imprimante » apparaît

L'imprimante risque de ne pas pouvoir communiquer avec l'ordinateur si le câble USB est trop long.

Si vous recevez ce message d'erreur, vérifiez que la longueur du câble USB n'est pas supérieure à cinq mètres.

la qualité d'impression est médiocre

traînées et lignes manquantes

Les cartouches d'encre ne contiennent plus assez d'encre ou doivent être [nettoyées](#) si des lignes ou des points manquent sur l'impression ou si les pages comportent des traînées d'encre.

l'impression est pâle

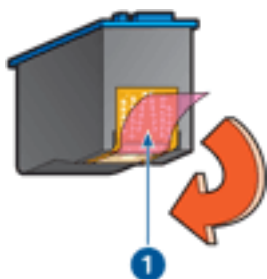
- Vérifiez qu'une cartouche d'encre noire est installée.

Si les images et le texte en noir des impressions sont pâles, il se peut que vous utilisiez uniquement la cartouche d'encre trichromique. Pour obtenir une qualité d'impression noire optimale, insérez une cartouche d'encre noire en plus de la cartouche d'encre trichromique.

- Vérifiez que les cartouches d'encre ne sont pas presque vides.

Si une cartouche d'encre est presque vide, remplacez-la. Pour obtenir les numéros de référence, reportez-vous à la section [cartouches d'encre](#).

- Vérifiez que la bande protectrice de ruban adhésif a été retirée des cartouches d'encre.



1. ruban adhésif

- Envisagez la sélection d'une qualité d'impression supérieure.

des pages vierges s'impriment

- La bande protectrice de ruban adhésif n'a peut-être pas été retirée des cartouches d'encre. Vérifiez que le ruban adhésif a été retiré des cartouches d'encre.
- Les cartouches d'encre sont peut-être épuisées. Remplacez une cartouche d'encre vide ou les deux.

trop ou trop peu d'encre sur la page

réglez le volume d'encre et le temps de séchage

1. Ouvrez la boîte de dialogue [Fonctionnalités avancées](#).
2. Déplacez le curseur [Volume d'encre](#) vers [Clair](#) ou [Intense](#).



Si vous augmentez le volume d'encre, déplacez le curseur [Temps de séchage](#) vers [Plus](#) pour éviter les traînées d'encre.

3. Cliquez sur [OK](#), puis de nouveau sur [OK](#).

impression de mauvaise qualité

L'alignement du texte et des images est incorrect

Si le texte et les images des impressions ne sont pas alignés correctement, [calibrez](#) l'imprimante.

le document est mal centré ou de travers

1. Vérifiez que le papier est correctement placé dans le bac d'entrée.
2. Vérifiez que le guide du papier est positionné *contre* le papier.
3. Réimprimez le document.

certaines parties du document sont manquantes ou la mise en page est erronée

Ouvrez la boîte de dialogue [Propriétés de l'imprimante](#) et vérifiez les options suivantes :

onglet	paramètre
Bases	Orientation : vérifiez que l'orientation est adaptée
Papier/ Qualité	Format : vérifiez que le format du papier est adapté
Effets	Ajuster au format : permet de mettre à l'échelle le texte et les graphiques en fonction du format du papier
Finition	Impression d'affiches : vérifiez que l'option Désactivée est sélectionnée

L'enveloppe est imprimée de travers

1. Faites glisser le volet de fermeture à l'intérieur de l'enveloppe avant de charger celle-ci dans l'imprimante.
2. Vérifiez que les guides papier sont positionnés *contre* l'enveloppe.
3. Imprimez de nouveau l'enveloppe.

L'impression ne reflète pas les nouveaux paramètres d'impression

Les paramètres par défaut de l'imprimante sont peut-être différents de ceux de

l'application. Sélectionnez les paramètres d'impression appropriés dans l'application.

les photos ne s'impriment pas correctement

vérifiez les propriétés de l'imprimante

Ouvrez la boîte de dialogue [Propriétés de l'imprimante](#) et vérifiez les options suivantes :

onglet	paramètre
Papier/ Qualité	Format : format approprié Type : Papier photo Qualité d'impression : Supérieure

les couleurs présentent une dominante ou sont incorrectes

Si les couleurs d'une photo présentent une dominante ou si elles sont incorrectes, procédez comme suit :

1. [Calibrez](#) les cartouches d'encre.
2. Imprimez de nouveau la photo.
3. Si les couleurs présentent toujours une dominante ou sont toujours incorrectes, procédez à un [calibrage des couleurs](#).

Une cartouche d'encre photo doit être installée pour que vous puissiez procéder à un calibrage des couleurs.

4. Imprimez de nouveau la photo.
5. Si les couleurs présentent toujours une dominante ou sont toujours incorrectes, ouvrez la boîte de dialogue [Propriétés de l'imprimante](#), sélectionnez l'onglet [Couleur](#), puis effectuez les opérations suivantes :
 - Si la couleur jaune est dominante, déplacez le curseur [Nuance des couleurs](#) vers [Plus froid](#).
 - Si la couleur bleue est dominante, déplacez le curseur [Nuance des couleurs](#) vers [Plus chaud](#).
6. Imprimez de nouveau la photo.
7. Si les couleurs présentent toujours une dominante ou sont toujours incorrectes, procédez à un [calibrage](#) des cartouches d'encre.

une partie de la photo est pâle

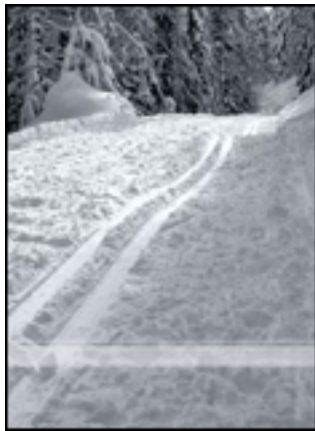
les bords de l'impression sont pâles



Vérifiez que le papier photo n'est pas gondolé. Si le papier photo est gondolé, placez-le dans un sac en plastique et courbez-le doucement dans la direction opposée jusqu'à ce qu'il soit bien plat. Si le problème persiste, utilisez du papier photo non gondolé.

Pour obtenir des instructions permettant d'éviter le gondolage du papier, cliquez [ici](#).

les zones près des bords de l'impression sont pâles



Si les zones près des bords de la photo (entre 2,5 et 6 cm) sont pâles, suivez la procédure ci-dessous :

- Installez une [cartouche d'encre photo](#) dans l'imprimante.
- Ouvrez la boîte de dialogue [Propriétés de l'imprimante](#), sélectionnez l'onglet [Papier/Qualité](#), puis paramétrez l'option [Qualité d'impression](#) sur [ppp maximal](#).
- Faites pivoter l'image de [180 degrés](#).

les banderoles ne s'impriment pas correctement

vérifiez le bac à papier

- Si plusieurs feuilles de papier glissent en même temps dans l'imprimante, dépliez et repliez le papier.
- Assurez-vous que le côté non attaché du papier banderole se trouve en haut de la pile et qu'il est tourné vers l'imprimante.
- Vérifiez que le papier correct pour l'impression de banderole est utilisé.

vérifiez les propriétés de l'imprimante

Ouvrez la boîte de dialogue [Propriétés de l'imprimante](#) et vérifiez les paramètres suivants

onglet	paramètre
Papier/ Qualité	Format : Format de banderole approprié Type : Papier banderole HP

vérification du logiciel

- Vérifiez que l'application que vous utilisez imprime les banderoles. En effet, ce n'est pas le cas de toutes les applications.
- Si des blancs apparaissent sur les bords des feuilles, vérifiez que le logiciel d'impression fonctionne correctement.

L'imprimante est lente

Les performances de l'imprimante peuvent être affectées par plusieurs variables.

plusieurs applications logicielles sont ouvertes

Les ressources de l'ordinateur sont insuffisantes pour une impression à la vitesse optimale.

Pour augmenter la vitesse de l'imprimante, fermez toutes les applications non nécessaires lors de l'impression.

des documents complexes, des graphiques ou des photographies sont en cours d'impression

Les documents contenant des graphiques ou des photographies s'impriment plus lentement que les documents comportant du texte.

Si la mémoire ou l'espace disque de l'ordinateur est insuffisant pour imprimer le document dans des conditions normales, vous pouvez utiliser le Mode Mémoire faible. Cette option peut entraîner une diminution de la qualité de l'impression. En Mode Mémoire faible, l'impression 4800x1200 ppp optimisés est désactivée.

Pour activer le Mode Mémoire faible :

1. Ouvrez la boîte de dialogue [Propriétés de l'imprimante](#).
2. Cliquez sur l'onglet [Bases](#), puis sur le bouton [Fonctionnalités avancées](#).
3. Sélectionnez l'option [Mode Mémoire faible](#).
4. Imprimez le document.

le mode d'impression Supérieure ou ppp maximal est sélectionné

L'impression est plus lente lorsque la qualité d'impression est paramétrée sur [Supérieure](#) ou [ppp maximal](#). Pour augmenter la vitesse d'impression, sélectionnez un autre mode de [qualité d'impression](#).

le pilote d'imprimante est trop ancien

Un pilote d'imprimante obsolète est peut-être installé.

Pour plus d'informations sur la mise à jour du pilote d'imprimante, cliquez [ici](#).

des documents recto verso sont imprimés

L'impression de documents recto verso est plus longue que l'impression de documents recto.

Pour augmenter la vitesse, ouvrez la boîte de dialogue [Fonctionnalités avancées](#), puis déplacez le curseur [Temps de séchage](#) vers la valeur [Moins](#).

L'ordinateur ne dispose pas de la configuration minimale

Si l'ordinateur ne dispose pas de suffisamment de RAM ou d'un espace disque important, le temps de traitement de l'imprimante est plus élevé.

1. Vérifiez que la quantité de RAM et d'espace disque dont dispose l'ordinateur, ainsi que la vitesse du processeur, correspondent à la [configuration nécessaire](#).
2. Libérez de l'espace sur le disque dur.

L'imprimante est en mode d'économie d'encre

En [mode d'économie d'encre](#), l'impression peut être plus lente.

Pour augmenter la vitesse d'impression, utilisez deux cartouches d'encre dans l'imprimante.

configuration minimale requise

Votre ordinateur doit disposer de la configuration minimale suivante :

Microsoft Windows XP

Vitesse minimale du processeur : Pentium II 233 MHz

RAM nécessaire : 128 Mo

Espace libre nécessaire sur le disque dur : 175 Mo*

Microsoft Windows 98, Me

Vitesse minimale du processeur : Pentium 150 MHz

RAM nécessaire : 32 Mo

Espace libre nécessaire sur le disque dur : 175 Mo*

Microsoft Windows 2000 Professionnel

Vitesse minimale du processeur : Pentium II 133 MHz

RAM nécessaire : 64 Mo

Espace libre nécessaire sur le disque dur : 175 Mo*

* Si vous imprimez des photographies ou si vous effectuez des impressions à très haute résolution (4800x1200 ppp optimisés), vous devez disposer d'un espace disque temporaire d'au moins 400 Mo.

problèmes d'impression recto verso automatique

(Si l'accessoire d'impression recto verso est connecté à l'imprimante.)

un bourrage papier se produit à l'intérieur de l'accessoire d'impression recto verso

Reportez-vous à la section [bourrage papier](#) pour obtenir des instructions.

Impossible de sélectionner l'option d'impression recto verso

Vérifiez les points suivants :

- L'accessoire d'impression recto verso est connecté à l'imprimante.
- L'accessoire d'impression recto verso est [activé](#) dans le logiciel d'impression.
- Le type et le format de support sélectionnés dans l'onglet [Papier/Qualité](#) sont pris en charge par l'accessoire d'impression recto verso.

Pour obtenir la liste des types et des formats de support pris en charge, reportez-vous à la documentation fournie avec l'accessoire.

un seul côté de la page s'imprime si le mode d'impression recto verso est activé

Vérifiez les points suivants :

- Les [options d'impression correctes](#) sont définies à la fois dans le logiciel d'impression et dans l'application utilisée.
- Le papier photo ne gondole pas si vous imprimez sur du papier photo recto verso. Le papier photo doit être plat pour être imprimé. Pour plus d'informations, reportez-vous à la section [stockage et manipulation de papier photo](#).
- Le type et le format de support sélectionnés dans l'onglet [Papier/Qualité](#) sont pris en charge par l'accessoire d'impression recto verso.

Pour obtenir la liste des types et des formats de support pris en charge, reportez-vous à la documentation fournie avec l'accessoire.

Si le type ou le format de support n'est pas pris en charge par l'accessoire d'impression recto verso, vous pouvez imprimer le document via la [fonction d'impression recto verso manuelle](#).

la marge de reliure est erronée

1. Ouvrez la boîte de dialogue [Propriétés de l'imprimante](#).

2. Cliquez sur l'onglet [Finition](#).
3. Vérifiez les éléments suivants :
 - L'option [Retourner les pages vers le haut](#) est sélectionnée pour effectuer une reliure sur le côté court (reliure de type tablette).
 - L'option [Retourner les pages vers le haut](#) n'est *pas* sélectionnée pour effectuer une reliure sur le côté long (reliure de type livre).

Pour plus d'informations, reportez-vous à la section [impression recto verso](#).

le format de papier change lorsque l'option impression recto verso est sélectionnée

Le format de papier n'est pas pris en charge par l'accessoire d'impression recto verso.

Pour obtenir la liste des formats de support pris en charge, reportez-vous à la documentation fournie avec l'accessoire.

si les problèmes persistent

Si les problèmes persistent une fois que vous avez appliqué les procédures des rubriques de dépannage, arrêtez puis redémarrez l'ordinateur.

Si le redémarrage ne résout pas le problème, consultez la page d'assistance clientèle HP à l'adresse www.hp.com/support.

spécifications

- [fiche technique de l'imprimante](#)
- [configuration minimale requise](#)
- [protection de l'environnement](#)
- [récupération des cartouches d'encre](#)

fiche technique de l'imprimante

Reportez-vous au *guide de référence* fourni avec votre imprimante pour obtenir toutes les spécifications de l'imprimante, dont :

- Types, formats, grammages de papier et autres supports d'impression pouvant être utilisés avec l'imprimante
- Vitesses d'impression et résolutions
- Alimentation électrique requise

protection de l'environnement

Hewlett-Packard ne cesse d'améliorer les procédés de conception de ses imprimantes deskjet afin de réduire au maximum les effets nuisibles créés par l'utilisation des imprimantes sur le lieu de travail, ainsi que les problèmes rencontrés sur les lieux de production, de distribution et d'utilisation.

réduction et élimination

Consommation de papier : la fonctionnalité d'impression recto verso de l'imprimante réduit la consommation de papier et l'impact sur les ressources naturelles. Cette imprimante est compatible avec l'utilisation de papiers recyclés, conformément à la norme DIN 19 309.

Papier recyclé : l'ensemble de la documentation papier de cette imprimante est imprimé sur du papier recyclé.

Ozone : Hewlett-Packard n'utilise plus de produits chimiques risquant d'endommager la couche d'ozone (tels que les CFC).

recyclage

Le recyclage a été pris en compte dans la fabrication de cette imprimante. Le nombre de matériaux utilisés a été diminué le plus possible tout en assurant la fonctionnalité et la fiabilité de l'imprimante. Les pièces ont été conçues pour que les matériaux de diverses provenances qui les composent soient facilement séparables. Les fixations et autres connecteurs sont facilement identifiables et accessibles et peuvent être retirés avec des outils usuels. Les pièces les plus importantes ont été conçues pour être rapidement accessibles en vue de leur démontage et de leur réparation.

Emballage de l'imprimante : l'emballage utilisé avec cette imprimante a été sélectionné pour offrir une protection maximale, à un coût minimal, ainsi que pour minimiser l'impact sur l'environnement et favoriser le recyclage. La conception robuste de l'imprimante HP Deskjet réduit la quantité de matériaux d'emballage nécessaire et améliore la résistance de l'appareil.

Pièces en plastique : les pièces principales en plastique sont toutes clairement identifiées, conformément aux normes internationales. Toutes les pièces en plastique utilisées dans le boîtier et le châssis de l'imprimante sont techniquement recyclables et utilisent un polymère unique.

Durée de vie du produit : pour garantir la longévité de votre imprimante HP Deskjet, HP vous offre les options suivantes :

- **Prorogation de la garantie** : pour plus d'informations, reportez-vous au *guide de référence* fourni avec l'imprimante.

- **Pièces de rechange et consommables** : disponibles pendant trois (3) ans à compter de l'arrêt de la production de l'imprimante.
- **Récupération du produit** : pour renvoyer ce produit à HP en fin de vie, consultez la page www.hp.com/recycle. Pour renvoyer les cartouches d'encre vides à HP, reportez-vous à la section [récupération des cartouches d'encre](#).



Les options de prorogation de garantie et de retour du produit ne sont pas disponibles dans tous les pays ou toutes les régions.

consommation d'énergie

Cette imprimante a été conçue dans un souci d'économie d'énergie. Elle économise les ressources naturelles et réduit vos coûts, tout en offrant des performances optimales.

Ce produit remplit les conditions stipulées dans le programme ENERGY STAR®. ENERGY STAR est un programme établi bénévolement pour encourager le développement de produits de bureau moins consommateurs d'énergie.



ENERGY STAR est une marque de service déposée de l'USEPA (Agence de protection de l'environnement des États-Unis). En tant que partenaire d'ENERGY STAR, Hewlett-Packard Company certifie que ce produit répond aux directives du programme ENERGY STAR en matière d'économie d'énergie.

Consommation d'énergie en mode veille : reportez-vous au *guide de référence* pour découvrir les spécifications liées à la consommation d'énergie.

Consommation d'énergie en mode hors tension : lorsque l'imprimante est hors tension, une quantité minimale d'électricité est quand même consommée. Pour éviter toute consommation électrique, mettez l'imprimante hors tension et débranchez le câble d'alimentation électrique de la prise murale.

impression (hp deskjet 5160)

Pour afficher une explication concernant le logiciel d'impression, cliquez sur une rubrique ci-après :

- [paramètres d'impression](#)
- [fonctionnalités avancées](#)
- [zone État du périphérique](#)

Pour afficher des instructions sur les fonctions d'impression, cliquez sur une rubrique ci-après :

- [impression d'un document](#)
- [modification des paramètres par défaut](#)
- [impression de photographies numériques](#)
- [technologies de photographie numérique](#)
- [impression recto verso](#)
- [réglages rapides pour tâche d'impression](#)
- [impression détournée](#)
- [définition d'un format de papier personnalisé](#)
- [impression d'un livret](#)
- [impression de plusieurs pages sur une feuille de papier](#)
- [impression d'une capture d'écran](#)
- [images en filigrane](#)

Pour afficher les instructions relatives à l'impression sur divers types de support, cliquez sur la rubrique appropriée ci-dessous :

- [papier ordinaire](#)
- [enveloppes](#)
- [transparents](#)
- [étiquettes](#)
- [fiches Bristol et autres supports de petit format](#)
- [cartes de voeux](#)
- [cartes Hagaki](#)

- [photographies](#)
- [affiches](#)
- [banderoles](#)
- [transferts sur tissu repassable](#)

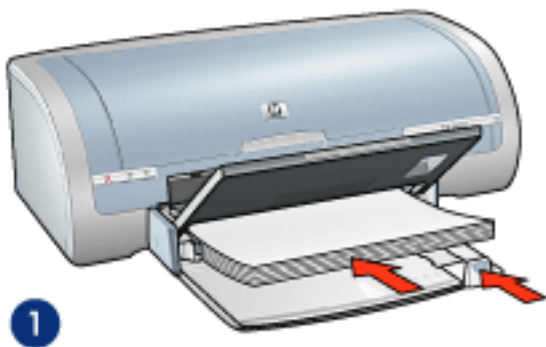
papier ordinaire

conseils

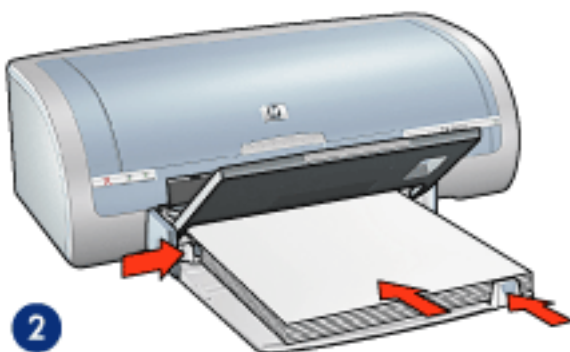
Capacité du bac d'entrée : Jusqu'à 150 feuilles

préparation de l'impression

1. Relevez le bac de sortie, puis retirez tout le papier qui se trouve dans le bac d'entrée.
2. Faites glisser le guide de largeur du papier complètement à gauche.
3. En fonction du format de papier, effectuez l'une des opérations suivantes :
 - Lettre, Exécutif et A4 : Tirez le guide de longueur du papier.
 - Légal : Tirez le guide de longueur du papier, puis tirez l'extension du bac d'entrée.
4. Placez le papier dans le bac d'entrée.
5. Faites glisser les guides papier *tout contre* le papier.



1. papier ordinaire



2. Papier Légal

6. Abaissez le bac de sortie.

impression

1. Ouvrez la boîte de dialogue [Propriétés de l'imprimante](#), puis sélectionnez les paramètres suivants :

onglet	paramètre
Papier/ Qualité	Format : Format de papier approprié Type : papier ordinaire

2. Le cas échéant, sélectionnez d'autres [paramètres d'impression](#), puis cliquez sur [OK](#).

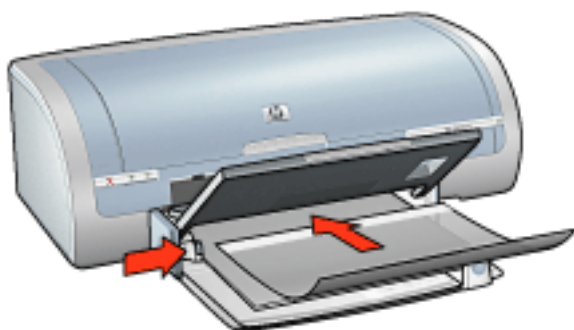
transparents

conseils

- Pour obtenir un résultat optimal, utilisez un film transparent jet d'encre de marque HP.
- Capacité du bac d'entrée : Jusqu'à 20 feuilles

préparation de l'impression

1. Relevez le bac de sortie, puis retirez tout le papier qui se trouve dans le bac d'entrée.
2. Faites glisser complètement vers la gauche le guide de largeur du papier, puis tirez le guide de longueur du papier.
3. Placez les transparents dans le bac d'entrée, face à imprimer vers le bas et bande adhésive vers le haut dirigée vers l'imprimante.



4. Poussez doucement les transparents dans l'imprimante jusqu'à ce qu'ils soient bloqués, de façon à ce que les bandes adhésives ne se chevauchent pas.
5. Faites glisser les guides papier *tout contre* le bord des transparents.
6. Abaissez le bac de sortie.

impression

1. Ouvrez la boîte de dialogue [Propriétés de l'imprimante](#), puis sélectionnez les paramètres suivants :

onglet	paramètre
Papier/ Qualité	Type : film transparent approprié

2. Le cas échéant, sélectionnez d'autres [paramètres d'impression](#), puis cliquez sur OK.

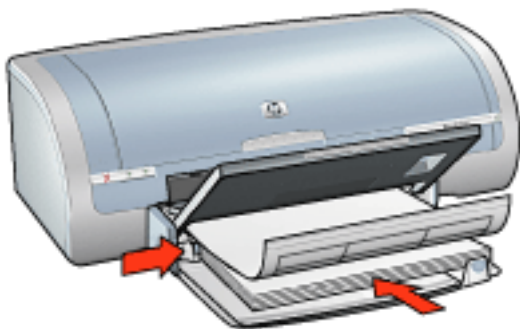
étiquettes

conseils

- Utilisez uniquement des étiquettes en papier conçues spécialement pour les imprimantes à jet d'encre.
- Utilisez uniquement des feuilles d'étiquettes entières.
- Assurez-vous que les étiquettes ne sont pas collantes, ne sont pas froissées et ne se détachent pas de la feuille de protection.
- N'utilisez pas d'étiquettes en plastique ou transparentes. L'encre ne sèche pas sur ces étiquettes.
- Capacité du bac d'entrée : Jusqu'à 20 feuilles

préparation de l'impression

1. Relevez le bac de sortie, puis retirez tout le papier qui se trouve dans le bac d'entrée.
2. Faites glisser complètement vers la gauche le guide de largeur du papier, puis tirez le guide de longueur du papier.
3. Déramez le paquet pour séparer les feuilles d'étiquettes, puis alignez les bords.
4. Placez les feuilles d'étiquettes dans le bac d'entrée, étiquettes vers le bas. Poussez les feuilles à l'intérieur de l'imprimante jusqu'à ce qu'elles soient bloquées.



5. Faites glisser les guides papier *tout contre* le bord des feuilles.
6. Abaissez le bac de sortie.

impression

1. Ouvrez la boîte de dialogue [Propriétés de l'imprimante](#), puis sélectionnez les paramètres suivants :

onglet	paramètre
Papier/ Qualité	Format : Lettre ou A4 Type : papier ordinaire

2. Le cas échéant, sélectionnez d'autres [paramètres d'impression](#), puis cliquez sur OK.

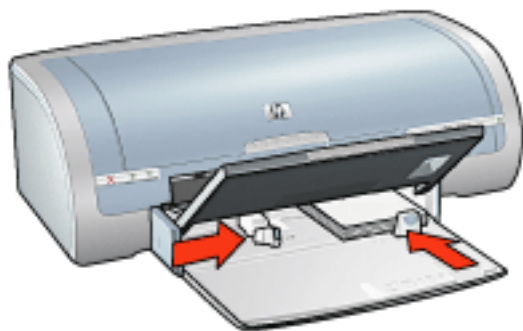
fiches Bristol et autres supports de petit format

conseils

- Utilisez uniquement des cartes et des supports de petit format correspondant aux spécifications de format de papier de l'imprimante. Pour consulter les spécifications, reportez-vous au *guide de référence* fourni avec l'imprimante.
- Pour obtenir des instructions pour l'impression détournée, cliquez [ici](#).
- Capacité du bac d'entrée : Jusqu'à 60 cartes

préparation de l'impression

1. Relevez le bac de sortie, puis retirez tout le papier qui se trouve dans le bac d'entrée.
2. Faites glisser complètement vers la gauche le guide de largeur du papier, puis tirez le guide de longueur du papier.
3. Placez les cartes dans la partie droite du bac d'entrée, côté à imprimer vers le bas et petit côté dirigé vers l'imprimante. Poussez les cartes à l'intérieur de l'imprimante jusqu'à ce qu'elles soient bloquées.



4. Faites glisser les guides papier *tout contre* les cartes.
5. Abaissez le bac de sortie.

impression

1. Ouvrez la boîte de dialogue [Propriétés de l'imprimante](#), puis sélectionnez les paramètres suivants :

onglet	paramètre
--------	-----------

Papier/ Qualité	Format : Format de papier approprié Type : Type de papier approprié Qualité d'impression : Normale ou Supérieure
----------------------------	---

2. Le cas échéant, sélectionnez d'autres [paramètres d'impression](#), puis cliquez sur [OK](#).

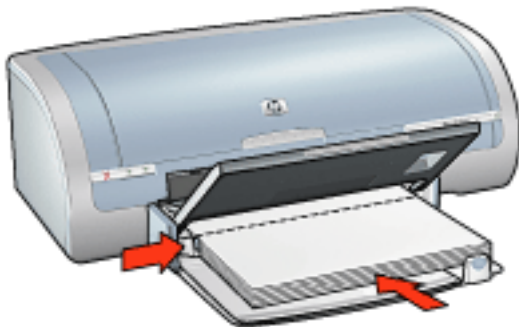
cartes de voeux

conseils

- Dépliez les cartes prépliées avant de les placer dans le bac d'entrée.
- Pour un résultat optimal, utilisez le Papier cartes de voeux HP.
- Capacité du bac d'entrée : Jusqu'à 20 cartes de voeux

préparation de l'impression

1. Relevez le bac de sortie, puis retirez tout le papier qui se trouve dans le bac d'entrée.
2. Faites glisser complètement vers la gauche le guide de largeur du papier, puis tirez le guide de longueur du papier.
3. Déramez le paquet pour séparer les cartes de voeux, puis alignez les bords.
4. Placez les cartes de voeux dans le bac d'entrée, face à imprimer vers le bas. Poussez les cartes à l'intérieur de l'imprimante jusqu'à ce qu'elles soient bloquées.



5. Faites glisser les guides papier *tout contre* le papier.
6. Abaissez le bac de sortie.

impression



Il est préférable de suivre les instructions fournies avec votre logiciel si ce dernier est doté d'une option d'impression de cartes de voeux. Dans le cas contraire, suivez les instructions ci-dessous.

1. Ouvrez la boîte de dialogue [Propriétés de l'imprimante](#), puis sélectionnez les paramètres suivants :

onglet	paramètre
Papier/ Qualité	Format : format de carte adéquat Type : type de carte adéquat

2. Le cas échéant, sélectionnez d'autres [paramètres d'impression](#), puis cliquez sur **OK**.

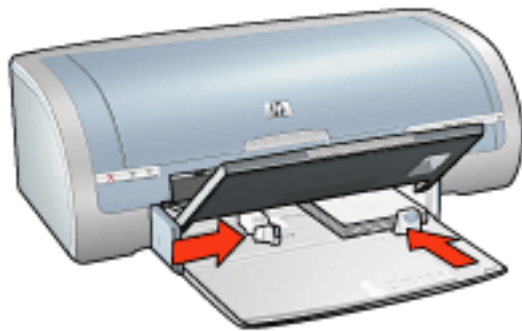
cartes Hagaki

conseils

- Utilisez uniquement des cartes et des supports de petit format correspondant aux spécifications de format de papier de l'imprimante. Pour consulter les spécifications, reportez-vous au *guide de référence* fourni avec l'imprimante.
- Pour obtenir des instructions pour l'impression détournée, cliquez [ici](#).
- Capacité du bac d'entrée : Jusqu'à 60 cartes

préparation de l'impression

1. Relevez le bac de sortie, puis retirez tout le papier qui se trouve dans le bac d'entrée.
2. Faites glisser complètement vers la gauche le guide de largeur du papier, puis tirez le guide de longueur du papier.
3. Placez les cartes dans la partie droite du bac d'entrée, côté à imprimer vers le bas et petit côté dirigé vers l'imprimante. Poussez les cartes à l'intérieur de l'imprimante jusqu'à ce qu'elles soient bloquées.



4. Faites glisser les guides papier *tout contre* les cartes.
5. Abaissez le bac de sortie.

impression

1. Ouvrez la boîte de dialogue [Propriétés de l'imprimante](#), puis sélectionnez les paramètres suivants :

onglet	paramètre
--------	-----------

Papier/ Qualité	Format : Format hagaki ou carte hagaki sans bordure Type : Type de papier hagaki disponible Qualité d'impression : Normale ou Supérieure
----------------------------	---

2. Le cas échéant, sélectionnez d'autres [paramètres d'impression](#), puis cliquez sur [OK](#).

photographies

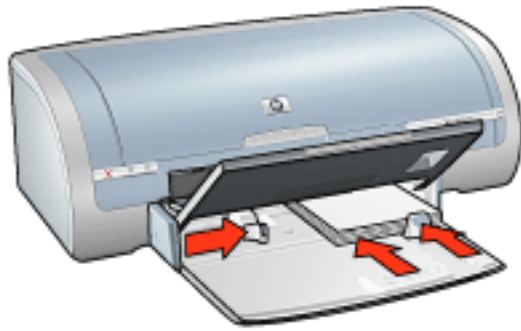
conseils

- Pour obtenir un résultat optimal, utilisez du papier photo de marque HP.
- Pour obtenir des résultats de haute qualité, utilisez un paramètre d'impression de haute résolution, installez une cartouche d'encre photo dans l'imprimante, et paramétrez les [options de photographie numérique HP](#).
- Pour une résistance maximale à la décoloration, utilisez du papier photo hp premium plus et installez une [cartouche d'impression photo](#) dans l'imprimante.
- Pour obtenir des instructions pour l'impression détournée, cliquez [ici](#).
- Pour obtenir des instructions permettant d'éviter le gondolage du papier, cliquez [ici](#).
- Pour obtenir des informations sur les diverses technologies d'impression de photos, cliquez [ici](#).
- Capacité du bac d'entrée : Jusqu'à 20 feuilles

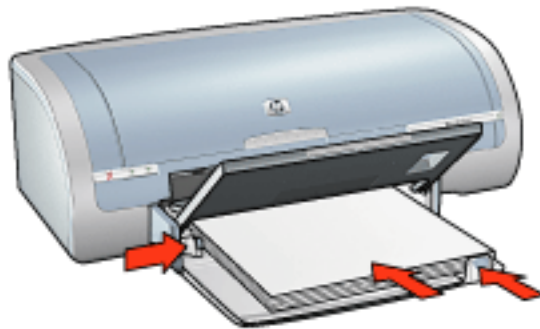
préparation de l'impression

1. Relevez le bac de sortie, puis retirez tout le papier qui se trouve dans le bac d'entrée.
2. Faites glisser complètement vers la gauche le guide de largeur du papier, puis tirez le guide de longueur du papier.
3. Vérifiez que le papier photo est plat.
4. Procédez de l'une des manières suivantes :
 - **Petites photographies** : Placez le papier photo dans la partie droite du bac d'entrée, face à imprimer vers le bas et l'un des bords courts orienté vers l'imprimante.

Si vous utilisez un papier photo pourvu d'une languette déchirable, vérifiez que celle-ci est orientée du côté opposé à l'imprimante.



- **Grandes photographies** : Placez le papier photo dans le bac d'entrée, face à imprimer vers le bas.



5. Faites glisser les guides papier *tout contre* le papier.
6. Abaissez le bac de sortie.

impression



Si le logiciel est doté d'une option d'impression de photos, suivez les instructions de celui-ci. Dans le cas contraire, suivez les instructions ci-dessous.

1. Ouvrez la boîte de dialogue [Propriétés de l'imprimante](#), puis sélectionnez les paramètres suivants :

onglet	paramètre
Papier/ Qualité	<p>Format : format de papier photo approprié</p> <p>Type : Type de papier photo HP approprié</p> <p>Qualité d'impression : Normale, Supérieure ou ppp maximal</p> <p>Photographie numérique hp : options d'amélioration des photos</p>

2. Le cas échéant, sélectionnez d'autres [paramètres d'impression](#), puis cliquez sur

OK.

affiches

conseils

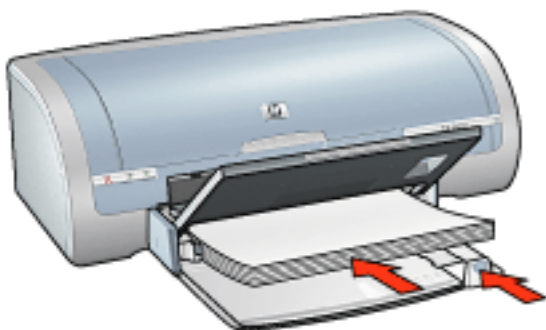
- Une fois les sections d'une affiche imprimées, coupez les bords des feuilles, puis utilisez du ruban adhésif pour relier les feuilles.



- Capacité du bac d'entrée : Jusqu'à 150 feuilles

préparation de l'impression

1. Relevez le bac de sortie, puis retirez tout le papier qui se trouve dans le bac d'entrée.
2. Faites glisser complètement vers la gauche le guide de largeur du papier, puis tirez le guide de longueur du papier.
3. Placez du papier ordinaire dans le bac d'entrée, et poussez-le dans l'imprimante jusqu'à ce qu'il soit bloqué.



4. Faites glisser les guides papier *tout contre* le papier.
5. Abaissez le bac de sortie.

impression

1. Ouvrez la boîte de dialogue [Propriétés de l'imprimante](#), puis sélectionnez les paramètres suivants :

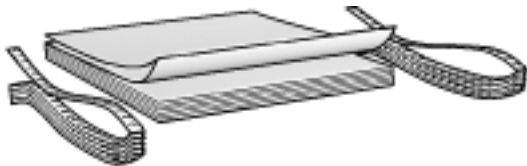
onglet	paramètre
Papier/ Qualité	Format : format approprié Type : papier ordinaire
Finition	Impression d'affiches : 2 x 2, 3 x 3, 4 x 4 ou 5 x 5
Bases	Orientation : orientation adéquate

2. Le cas échéant, sélectionnez d'autres [paramètres d'impression](#), puis cliquez sur OK.

banderoles

conseils

- Utilisez le papier banderole HP pour obtenir des résultats optimaux.
- Retirez les bandes perforées du papier banderole avant de le charger dans le bac d'entrée.



- Capacité du bac d'entrée : Jusqu'à 20 feuilles en continu

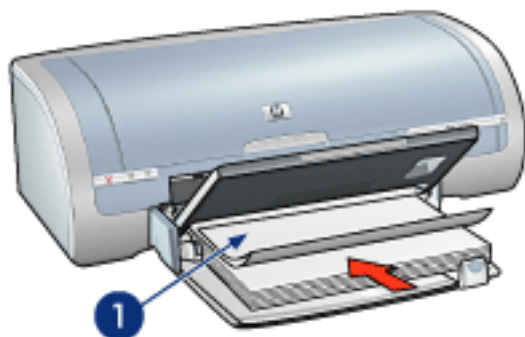
préparation de l'impression

1. Relevez le bac de sortie, puis retirez tout le papier qui se trouve dans le bac d'entrée.
2. Faites glisser complètement vers la gauche le guide de largeur du papier, puis tirez le guide de longueur du papier.



Ne dépliez pas la butée de l'extension du bac de sortie.

3. Placez le papier banderole dans le bac d'entrée de telle sorte que son côté non attaché soit placé au-dessus de la pile de papier et dirigé vers l'imprimante.



1. côté non attaché

4. Faites glisser le guide de largeur du papier *tout contre* le papier.
5. Abaissez le bac de sortie.

impression



Il est préférable de suivre les instructions fournies avec votre logiciel si ce dernier est doté d'une option d'impression de banderoles. Dans le cas contraire, suivez les instructions ci-dessous.

1. Ouvrez la boîte de dialogue [Propriétés de l'imprimante](#), puis sélectionnez les paramètres suivants :

onglet	paramètre
Papier/ Qualité	Format : Lettre ou A4 Type : Papier banderole HP

2. Le cas échéant, sélectionnez d'autres [paramètres d'impression](#), puis cliquez sur OK.

transferts sur tissu repassable

conseils

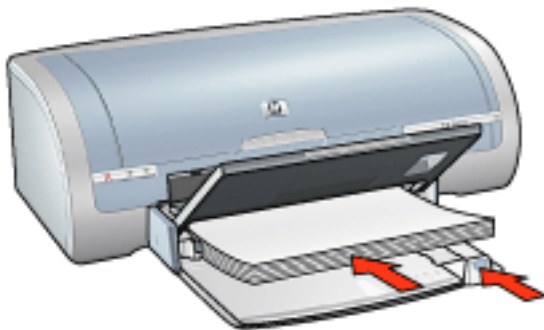
- Les supports hp pour transfert sur tissu offrent des résultats exceptionnels.
- Lors de l'impression d'une image retournée, le texte et les images sont inversées horizontalement par rapport à leur disposition à l'écran.



- Capacité du bac d'entrée : Jusqu'à 20 feuilles

préparation de l'impression

1. Relevez le bac de sortie, puis retirez tout le papier qui se trouve dans le bac d'entrée.
2. Faites glisser complètement vers la gauche le guide de largeur du papier, puis tirez le guide de longueur du papier.
3. Placez le support pour transfert sur tissu dans le bac d'entrée, côté à imprimer tourné vers le bas. Poussez le papier dans l'imprimante jusqu'à ce qu'il soit bloqué.



4. Faites glisser les guides papier *tout contre* le papier.
5. Abaissez le bac de sortie.

impression



Si le logiciel est doté d'une option d'impression de transfert sur tissu repassable, suivez les instructions de celui-ci. Dans le cas contraire, suivez les instructions ci-dessous.

1. Ouvrez la boîte de dialogue [Propriétés de l'imprimante](#), puis sélectionnez les paramètres suivants :

onglet	paramètre
Papier/ Qualité	Format : Format de papier approprié Type : support hp pour transfert Qualité d'impression : Normale ou Supérieure
Bases	Orientation : Image inversée

2. Le cas échéant, sélectionnez d'autres [paramètres d'impression](#), puis cliquez sur **OK**.