



**hp** color LaserJet  
4650, 4650n, 4650dn,  
4650dtn, 4650hdn



i n v e n t

**utilisation**





# Imprimante hp color LaserJet série 4650

**Guide d'utilisation** \_\_\_\_\_

## Copyright et licence

© 2004 Copyright Hewlett-Packard Development Company, L.P.

Il est interdit de reproduire, adapter ou traduire ce manuel sans autorisation expresse par écrit, sauf dans les cas permis par les lois régissant les droits d'auteur.

Les informations contenues dans ce document sont sujettes à modification sans préavis.

Les seules garanties concernant les produits et services HP sont énoncées dans la garantie qui accompagne ces produits et services. Rien en ceci ne devra être interprété comme constituant une garantie supplémentaire. HP ne pourra être tenue pour responsable des erreurs techniques et rédactionnelles ou des omissions présentes dans ce document.

Numéro de référence : Q3668-90946

Edition 1: 9/2004

## Marques

Adobe® est une marque d'Adobe Systems Incorporated.

Corel® et CorelDRAW™ sont des marques ou des marques déposées de Corel Corporation ou Corel Corporation Limited.

Energy Star® et le logo Energy Star® sont des marques de service déposées aux Etats-Unis de l'USEPA (United States Environmental Protection Agency).

Microsoft® est une marque déposée aux Etats-Unis de Microsoft Corporation.

Netscape Navigator est une marque aux Etats-Unis de Netscape Communications.

Les couleurs PANTONE® générées peuvent ne pas correspondre aux normes identifiées par PANTONE. Consultez les publications PANTONE actuelles pour obtenir des couleurs exactes. PANTONE® et les autres marques de Pantone, Inc. sont la propriété de Pantone, Inc. © Pantone, Inc., 2000.

PostScript® est une marque d'Adobe Systems.

TrueType™ est une marque aux Etats-Unis d'Apple Computer, Inc.

UNIX® est une marque déposée de The Open Group.

Windows®, MS Windows® et Windows NT® sont des marques déposées aux Etats-Unis de Microsoft Corporation.

# assistance clientèle hp

## Services en ligne

### Accès 24 heures sur 24 afin d'obtenir des informations via une connexion modem ou Internet :

URL World Wide Web : pour les imprimantes HP Color LaserJet série 4650, des informations sur les logiciels mis à jour de pilote d'imprimante HP, sur le produit et sur l'assistance, ainsi que des pilotes d'imprimante dans plusieurs langues peuvent être obtenues à partir de l'adresse suivante : <http://www.hp.com/support/clj4650>. (Les sites sont en anglais.)

Visitez le site [http://www.hp.com/support/net\\_printing](http://www.hp.com/support/net_printing) pour plus d'informations sur le serveur d'impression externe HP Jetdirect 4650.

HP Instant Support Professional Edition (ISPE) est une suite d'outils de dépannage de type Web pour les produits informatiques de bureau et d'impression. ISPE vous aide à identifier, à diagnostiquer et à résoudre rapidement des problèmes de bureau et d'impression. Les outils ISPE sont disponibles à partir de l'adresse suivante : <http://instantsupport.hp.com>.

### Assistance téléphonique

HP offre une assistance téléphonique gratuite durant la période de garantie. Lors de votre appel, vous serez connecté à une équipe destinée à vous aider. Pour obtenir le numéro de téléphone pour votre pays/région, consultez le prospectus fourni avec le produit ou visitez le site <http://www.hp.com/support/callcenters>. Avant d'appeler HP, munissez-vous des informations suivantes : nom et numéro de série du produit, date d'achat et description du problème.

Vous pouvez également obtenir de l'assistance sur Internet en visitant le site <http://www.hp.com>. Cliquez sur le bloc **support & drivers**.

### Utilitaires logiciels, pilotes et informations électroniques

Visitez le site [http://www.hp.com/go/clj4650\\_software](http://www.hp.com/go/clj4650_software) pour l'imprimante HP Color LaserJet série 4650. La page Web pour les pilotes peut être en anglais, mais vous pouvez télécharger les pilotes eux-mêmes dans plusieurs langues.

Appel : Consultez le prospectus fourni dans le coffret de l'imprimante.

### Commande directe d'accessoires ou de fournitures auprès de HP

Aux Etats-Unis, les fournitures peuvent être commandées via le site <http://www.hp.com/sbso/product/supplies>. Au Canada, les fournitures peuvent être commandées via le site <http://www.hp.ca/catalog/supplies>. En Europe, les fournitures peuvent être commandées via le site <http://www.hp.com/supplies>. En Asie-Pacifique, les fournitures peuvent être commandées via le site <http://www.hp.com/paper/>.

Les accessoires peuvent être commandés via le site <http://www.hp.com/go/accessories>.

Appel : 1-800-538-8787 (Etats-Unis) ou 1-800-387-3154 (Canada).

### Informations de service HP

Pour connaître les distributeurs HP agréés, appelez le 1-800-243-9816 (Etats-Unis) ou le 1-800-387-3867 (Canada). Pour obtenir un service pour votre produit, appelez le numéro d'assistance clientèle pour votre pays/région. Consultez le prospectus fourni dans le coffret de l'imprimante.

### Contrat de service HP

Appel : 1-800-835-4747 (Etats-Unis) ou 1-800-268-1221 (Canada).

Service étendu : 1-800-446-0522

### **Boîte à outils HP**

Pour contrôler l'état et les paramètres de l'imprimante et afficher des informations de dépannage et la documentation en ligne, utilisez la boîte à outils HP. Lorsque l'imprimante est directement connectée à votre ordinateur ou à un réseau, vous pouvez afficher la boîte à outils HP. L'utilisation de la boîte à outils HP requiert d'avoir effectué une installation complète du logiciel. Consultez la section [Utilisation de la boîte à outils hp](#).

### **Assistance HP et informations pour les ordinateurs Macintosh**

Visitez le site <http://www.hp.com/go/macosex> pour obtenir des informations d'assistance sur Macintosh OS X et un service d'abonnement HP pour les mises à jour de pilote.

Visitez le site <http://www.hp.com/go/mac-connect> pour les produits conçus spécifiquement pour les utilisateurs Macintosh.

# Sommaire

## 1 Principes de base

Accès rapide aux informations sur l'imprimante .....	2
Liens sur le World Wide Web .....	2
Liens du guide d'utilisation .....	2
Pour tout supplément d'informations .....	2
Configurations de l'imprimante .....	4
HP Color LaserJet 4650 (Référence Q3668A) .....	4
HP Color LaserJet 4650n (Référence Q3669A) .....	5
HP Color LaserJet 4650dn (Référence Q3670A) .....	5
HP Color LaserJet 4650dtn (Référence Q3671A) .....	5
HP Color LaserJet 4650hdn (Référence Q3672A) .....	6
Fonctionnalités de l'imprimante .....	7
Présentation .....	10
Logiciel de l'imprimante .....	12
Caractéristiques logicielles .....	12
Pilotes d'imprimante .....	13
Logiciels pour ordinateurs Macintosh .....	18
Installation du logiciel du système d'impression .....	19
Désinstallation du logiciel .....	25
Logiciels pour réseau .....	25
Utilitaires .....	26
Spécifications des supports de l'imprimante .....	29
Grammages et formats de support pris en charge .....	29

## 2 Panneau de commande

Introduction .....	34
Affichage .....	34
Accès au panneau de commande à partir d'un ordinateur .....	35
Boutons du panneau de commande .....	37
Interprétation des voyants du panneau de commande .....	38
Menus du panneau de commande .....	39
Notions de base de démarrage .....	39
Hiérarchie des menus .....	40
Pour accéder aux menus .....	40
Menu de récupération des travaux .....	40
Menu d'informations .....	40
Menu de gestion du papier .....	41
Menu de configuration du périphérique .....	41
Menu de diagnostics .....	42
Menu de récupération des travaux .....	44
Menu d'informations .....	45
Menu de gestion du papier .....	46
Menu de configuration du périphérique .....	47
Menu d'impression .....	47
Menu de qualité d'impression .....	48

Menu de configuration du système .....	49
Menu E/S .....	52
Menu de réinitialisation .....	53
Menu de diagnostics .....	54
Modification des paramètres de configuration du panneau de commande de l'imprimante .....	56
Limite de stockage de travaux .....	56
Délai de conservation des travaux .....	56
Afficher adresse .....	57
Mix couleur/noir .....	58
Options de comportement des bacs .....	58
Délai PowerSave .....	60
Personnalité .....	61
Avertissements effaçables .....	62
Continuer automatiquement .....	62
Fournitures faibles .....	63
Fourniture couleur épuisée .....	63
Reprise après bourrage .....	64
Langue .....	65
Utilisation du panneau de commande de l'imprimante dans des environnements partagés .....	66

### 3 Configuration E/S

Configuration du réseau .....	68
Configuration des paramètres de type de trame Novell NetWare .....	68
Configuration des paramètres TCP/IP .....	69
Configuration parallèle .....	75
Configuration USB .....	76
Configuration de connexion auxiliaire .....	77
Configuration d'E/S améliorée (Enhanced I/O - EIO) .....	78
Serveurs d'impression HP Jetdirect .....	78
Interfaces d'E/S améliorées disponibles .....	78
Réseaux NetWare .....	79
Réseaux Windows et Windows NT .....	79
Réseaux AppleTalk .....	79
Réseaux UNIX/Linux .....	79
Impression sans fil .....	80
Norme IEEE 802.11b .....	80
Bluetooth .....	80

### 4 Travaux d'impression

Contrôle des travaux d'impression .....	82
Source .....	82
Type et format .....	82
Priorités des paramètres d'impression .....	82
Sélection des supports d'impression .....	84
Supports à éviter .....	84
Papier pouvant endommager l'imprimante .....	84
Configuration des bacs d'alimentation .....	86
Configuration de bacs lorsque l'imprimante présente une invite .....	86
Pour configurer un bac lors du chargement du papier .....	87
Pour configurer un bac afin de refléter les paramètres du travail d'impression .....	87
Configuration de bacs via le menu Gestion du papier .....	88
Configuration du bac 2, 3 ou 4 pour un format de papier personnalisé .....	88
Impression à partir du bac 1 (bac multifonction) .....	90



Impression d'enveloppes à partir du bac 1 .....	91
Impression à partir du bac 2, 3 ou 4 .....	93
Chargement d'un support de format standard détectable dans le bac 2, 3 ou 4 .....	93
Chargement d'un support de format standard non détectable dans le bac 2, 3 ou 4 .....	95
Chargement d'un support de format standard dans le bac 2, 3 ou 4 .....	98
Impression sur des supports spéciaux .....	100
Transparents .....	100
Papier glacé .....	100
Papier coloré .....	101
Impression d'images .....	101
Enveloppes .....	101
Etiquettes .....	102
Papier épais .....	102
Papier HP LaserJet Tough .....	103
Formulaires préimprimés et papier à en-tête .....	103
Papier recyclé .....	103
Impression des deux côtés (recto verso) .....	104
Paramètres du panneau de commande pour l'impression recto verso automatique .....	105
Impression recto verso de pages vierges .....	106
Options de reliure des travaux d'impression recto verso .....	106
Impression recto verso manuelle .....	106
Impression de livrets .....	107
Situations d'impression particulières .....	108
Impression d'une première page différente .....	108
Impression d'un revers blanc .....	108
Impression sur un support de format personnalisé .....	108
Annulation d'une demande d'impression .....	109
Fonctions de stockage de travaux .....	110
Stockage d'un travail d'impression .....	110
Copie rapide d'un travail .....	111
Mise en attente d'un travail après la première copie .....	111
Travaux personnels .....	112
Mode Mopier .....	114
Gestion de la mémoire .....	115

## 5 Gestion de l'imprimante

Pages d'informations sur l'imprimante .....	118
Structure des menus .....	118
Page de configuration .....	118
Page d'état des fournitures .....	119
Page d'utilisation .....	119
Page de démonstration .....	120
Impression d'échantillons CMJN .....	120
Impression d'exemples RVB .....	120
Répertoire de fichiers .....	121
Liste de polices PCL ou PS .....	121
Journal des événements .....	121
Utilisation du serveur Web intégré .....	122
Pour afficher le serveur Web intégré .....	122
Onglet Informations .....	123
Onglet Paramètres .....	123
Onglet Réseau .....	124
Autres liens .....	124
Utilisation de la boîte à outils hp .....	125
Systèmes d'exploitation pris en charge .....	125

Navigateurs pris en charge .....	125
Pour afficher la boîte à outils hp .....	125
Sections de la boîte à outils HP .....	126
Autres liens .....	126
Onglet Etat .....	126
Onglet Dépannage .....	127
Onglet Alertes .....	127
Onglet Documentation .....	127
Bouton Paramètres du périphérique .....	128
Liens de la boîte à outils HP .....	128

## 6 Couleur

Utilisation de la couleur .....	130
HP ImageREt 3600 .....	130
Impression optimale d'image .....	130
Sélection du papier .....	130
Options de couleur .....	130
sRGB .....	131
Impression quadrichrome — CMJN .....	131
Emulation de jeux d'encre CMJN (PostScript uniquement) .....	132
Gestion des options de couleur d'imprimante .....	133
Impression en niveaux de gris .....	133
Réglage automatique ou manuel des couleurs .....	133
Correspondance des couleurs .....	136
Correspondance de couleurs PANTONE® .....	136
Correspondance des couleurs du nuancier .....	136
Impression d'échantillons couleur .....	137
Emulation couleur de l'imprimante hp color LaserJet 4550 .....	137

## 7 Maintenance

Gestion des cartouches d'impression .....	140
Cartouches d'impression HP .....	140
Cartouches d'impression non-HP .....	140
Authentification des cartouches d'impression .....	140
Service des fraudes HP .....	140
Stockage des cartouches d'impression .....	141
Durée de vie des cartouches d'impression .....	141
Vérification de la durée de vie de la cartouche d'impression .....	141
Changement des cartouches d'impression .....	143
Pour remplacer une cartouche d'impression .....	143
Remplacement des fournitures .....	147
Repérage des fournitures .....	147
Directives de remplacement des fournitures .....	147
Libération d'espace autour de l'imprimante pour le remplacement de fournitures .....	148
Intervalles approximatifs de remplacement des fournitures .....	148
Configuration des alertes .....	149

## 8 Résolution de problèmes

Liste de contrôle de dépannage de base .....	153
Facteurs affectant les performances de l'imprimante .....	154
Pages d'informations de dépannage .....	155
Page de test de circuit papier .....	155
Page d'enregistrement .....	155
Journal des événements .....	156

Types de message du panneau de commande .....	157
Messages d'état .....	157
Messages d'avertissement .....	157
Messages d'erreur .....	157
Messages d'erreur critique .....	157
Messages du panneau de commande .....	159
Bourrages papier .....	194
Récupération après un bourrage papier .....	194
Causes courantes des bourrages papier .....	196
Elimination des bourrages .....	198
Bourrage dans le bac 1 .....	198
Bourrage dans bac 2, bac 3 ou bac 4 .....	199
Bourrages dans le couvercle supérieur .....	200
Bourrage dans le circuit papier .....	203
Plusieurs bourrages dans le circuit papier .....	205
Bourrage dans le chemin d'impression recto verso .....	207
Plusieurs bourrages dans le circuit recto verso .....	210
Problèmes de gestion des supports .....	213
L'imprimante envoie plusieurs feuilles en même temps .....	213
Le format de page utilisé par l'imprimante n'est pas correct .....	213
L'imprimante tire du papier d'un bac incorrect .....	214
Le support n'est pas automatiquement alimenté .....	214
Le support n'est pas alimenté à partir du bac 2, 3 ou 4 .....	215
Les transparents ou le papier glacé ne sont pas alimentés .....	216
Les enveloppes se coincent ou ne sont pas alimentées dans l'imprimante .....	216
L'impression est enroulée ou froissée .....	217
L'imprimante ne permet pas l'impression recto verso ou l'effectue de manière incorrecte .....	217
Problèmes de réponse de l'imprimante .....	218
Pas de message affiché .....	218
L'imprimante est sous tension, mais rien ne s'imprime .....	218
L'imprimante est sous tension mais ne reçoit pas de données .....	219
Impossible de sélectionner l'imprimante à partir de l'ordinateur .....	220
Problèmes du panneau de commande de l'imprimante .....	221
Fonctionnement incorrect des paramètres du panneau de commande .....	221
Impossible de sélectionner le bac 3 ou 4 .....	221
Sortie d'imprimante incorrecte .....	222
Des polices incorrectes sont imprimées .....	222
Impossible d'imprimer tous les caractères d'un jeu de symboles .....	222
Texte décalé d'un imprimé sur l'autre .....	222
Caractères manquants erratiques ou sortie interrompue .....	222
Impression partielle .....	223
Directives pour imprimer avec différentes polices .....	223
Problèmes d'applications .....	224
Impossible de modifier les sélections du système via le logiciel .....	224
Impossible de sélectionner une police à partir du logiciel .....	224
Impossible de sélectionner des couleurs à partir du logiciel .....	224
Le pilote d'imprimante ne reconnaît pas le bac 3, le bac 4 ou l'accessoire d'impression recto verso .....	224
Problèmes d'impression couleur .....	225
Impression en noir et non en couleur .....	225
Teinte incorrecte .....	225
Couleur manquante .....	225
Couleurs non homogènes après installation d'une cartouche d'impression .....	226
Les couleurs imprimées diffèrent des couleurs d'écran .....	226
Dépannage relatif à la qualité d'impression .....	227

Problèmes de qualité d'impression associés au support .....	227
Défauts des transparents .....	227
Problèmes de qualité d'impression associés à l'environnement .....	228
Problèmes de qualité d'impression associés aux bourrages .....	228
Pages de résolution des problèmes de qualité d'impression .....	228
Outil de dépannage relatif à la qualité d'impression .....	229
Etalonnage de l'imprimante .....	229
Tableau de défauts de qualité d'impression .....	230

## **Annexe A Utilisation de cartes de mémoire et de serveur d'impression**

Mémoire et polices d'imprimante .....	237
Impression d'une page de configuration .....	238
Installation de mémoire et de polices .....	239
Pour installer un module DIMM de mémoire DDR .....	239
Pour installer une carte mémoire Flash .....	243
Activation de la mémoire .....	246
Installation d'une carte de serveur d'impression HP Jetdirect .....	247
Pour installer une carte de serveur d'impression HP Jetdirect .....	247

## **Annexe B Fournitures et accessoires**

Commande directe via le serveur Web intégré (pour imprimantes dotées de connexions réseau) .....	251
Commande directe via le logiciel de boîte à outils hp .....	252

## **Annexe C Service et assistance**

DECLARATION DE GARANTIE LIMITEE HEWLETT-PACKARD .....	257
Cartouche d'impression - Déclaration de garantie limitée .....	259
Module de transfert et unité de fusion - Déclaration de garantie limitée .....	260
Contrats de maintenance HP .....	261
Contrats de maintenance sur site .....	261

## **Annexe D Spécifications de l'imprimante**

Spécifications électriques .....	264
Emissions acoustiques .....	265
Caractéristiques d'environnement .....	266

## **Annexe E Informations réglementaires**

Réglementations de la FCC .....	267
Programme de gestion écologique des produits .....	268
Protection de l'environnement .....	268
Production d'ozone .....	268
Consommation d'énergie .....	268
Utilisation du papier .....	268
Matières plastiques .....	268
Fournitures d'impression HP LaserJet .....	269
Programme de protection de l'environnement et de recyclage des fournitures d'impression HP .....	269
Papier recyclé .....	269
Restrictions de matériel .....	269
Fiche signalétique de sécurité du produit .....	270
Informations complémentaires .....	270
Déclaration de conformité .....	271

Déclarations relatives à la sécurité .....	272
Protection contre les rayons laser .....	272
Réglementations DOC canadiennes .....	272
Déclaration EMI (Corée) .....	272
Déclaration VCCI (Japon) .....	272
Déclaration laser pour la Finlande .....	273

## Glossaire

## Index



# 1

# Principes de base

Ce chapitre contient des informations relatives à l'installation de votre imprimante et destinées à vous familiariser avec ses fonctions. Il se compose des sections suivantes :

- [Accès rapide aux informations sur l'imprimante](#)
- [Configurations de l'imprimante](#)
- [Fonctionnalités de l'imprimante](#)
- [Présentation](#)
- [Logiciel de l'imprimante](#)
- [Spécifications des supports de l'imprimante](#)

# Accès rapide aux informations sur l'imprimante

## Liens sur le World Wide Web

Vous pouvez obtenir des pilotes d'impression, une mise à jour du logiciel d'impression HP et des informations sur le produit et l'assistance technique à partir de l'URL suivante :

- <http://www.hp.com/support/lj4650>

Des pilotes d'imprimante sont disponibles sur les sites suivants :

- En Chine : <ftp://www.hp.com.cn/support/lj4650>
- Au Japon : <ftp://www.jpn.hp.com/support/lj4650>
- En Corée : <http://www.hp.co.kr/support/lj4650>
- A Taiwan : <http://www.hp.com.tw/support/lj4650> ou sur le site Web local du pilote : <http://www.dds.com.tw>

Pour commander des fournitures :

- Etats-Unis : <http://www.hp.com/go/ljsupplies>
- Reste du monde : <http://www.hp.com/ghp/buyonline.html>

Pour commander des accessoires :

- <http://www.hp.com/go/accessories>

## Liens du guide d'utilisation

Pour la dernière version de l'imprimante HP Color LaserJet série 4650, accédez au site <http://www.hp.com/support/lj4650>.

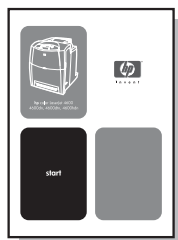
## Pour tout supplément d'informations

Plusieurs documents de référence peuvent être utilisés avec cette imprimante. Visitez le site <http://www.hp.com/support/lj4650>.

## Installation de l'imprimante

*Guide de mise en marche*

Instructions pas-à-pas pour l'installation et la configuration de l'imprimante.



*Guide d'administration du serveur d'impression HP Jetdirect*

Instructions pour configurer et dépanner le serveur d'impression HP Jetdirect.

*Guide de pré-configuration du pilote HP*



Pour obtenir des informations détaillées sur la configuration de pilotes d'imprimante, visitez le site [http://www.hp.com/go/hpdpc\\_sw](http://www.hp.com/go/hpdpc_sw).

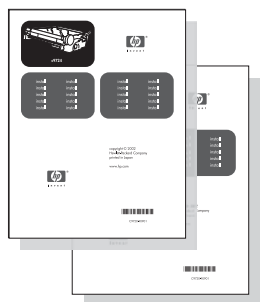
### *Guide d'utilisation du serveur Web intégré HP*

Des informations sur l'utilisation du serveur Web intégré HP sont disponibles sur le CD-ROM livré avec l'imprimante.



### **Guides d'installation des accessoires et des articles consommables**

Instructions pas-à-pas pour l'installation des accessoires et des articles consommables de l'imprimante. Fournis avec les fournitures et articles consommables facultatifs de l'imprimante.



### **Utilisation de l'imprimante**

#### **Guide d'utilisation sur CD**

Renseignements détaillés sur l'utilisation et le dépannage de l'imprimante. Disponible sur le CD-ROM accompagnant l'imprimante.



#### **Aide en ligne**

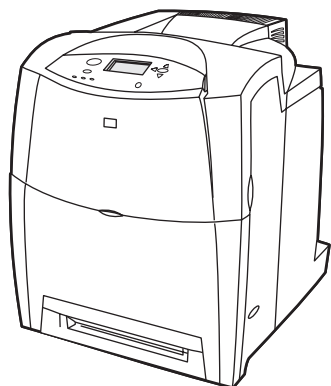
Renseignements sur les options de l'imprimante disponibles à partir des pilotes d'imprimante. Pour afficher un fichier d'aide, accédez à l'aide en ligne via le pilote d'imprimante.



## Configurations de l'imprimante

Vous venez d'acquérir l'imprimante HP Color LaserJet série 4650, nous vous remercions de votre confiance. Cette imprimante est disponible dans les configurations décrites ci-dessous.

### HP Color LaserJet 4650 (Référence Q3668A)



L'imprimante HP Color LaserJet 4650 est une imprimante laser quadrichrome qui imprime 22 pages par minute (ppm) pour papier de format Letter et 15 ppm pour papier de format A4.

- **Bacs.** L'imprimante est livrée avec un bac multifonction (bac 1) qui contient jusqu'à 100 feuilles de divers supports d'impression ou 20 enveloppes, et un bac à papier de 500 feuilles (bac 2) qui prend en charge les formats Lettre, Légal, Exécutif, 8,5 x 13 pouces, JIS B5, Exécutif (JIS), 16K, A4 et A5, ainsi que des formats non standard. L'imprimante prend en charge un bac à papier facultatif de 500 feuilles (bac 3) ou un bac à papier facultatif de 2 x 500 feuilles (bacs 3 et 4), chacun pouvant recevoir les formats Lettre, Légal, Exécutif, JIS B5, Exécutif (JIS), 16K, A4 et A5, ainsi que des formats non standard.
- **Connectivité.** L'imprimante est dotée de ports parallèle, réseau et auxiliaire. Elle contient également trois logements EIO (enhanced input/output), une connexion sans fil, un port auxiliaire, une connexion de câble USB (universal serial bus) et une interface de câble parallèle bidirectionnelle standard (compatible IEEE-1284-C).
- **Mémoire.** 160 mégaoctets (Mo) de mémoire : 128 Mo de mémoire vive dynamique synchrone (SDRAM) à double débit de données (DDR), 32 Mo de mémoire sur la carte du formateur et un logement ouvert pour module de mémoire à double rangée de connexions (DIMM).

---

#### Remarque

Pour permettre l'ajout de mémoire, l'imprimante comporte deux logements pour modules SODIMM à 200 broches, acceptant chacun 128 ou 256 Mo de RAM. L'imprimante peut prendre en charge jusqu'à 544 Mo de mémoire : 512 Mo de mémoire plus 32 Mo de mémoire supplémentaire sur la carte du formateur. Un disque dur facultatif est également disponible.

---

#### Remarque

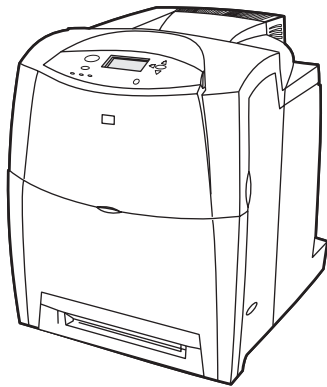
Spécification de mémoire : Les imprimantes HP Color LaserJet série 4650 utilisent des modules SODIMM à 200 broches qui prennent en charge 128 ou 256 Mo de mémoire RAM.

## HP Color LaserJet 4650n (Référence Q3669A)



L'imprimante HP Color LaserJet 4650n inclut les caractéristiques du modèle 4650, ainsi qu'une carte réseau EIO de serveur d'impression HP Jetdirect 620N.

## HP Color LaserJet 4650dn (Référence Q3670A)



L'imprimante HP Color LaserJet 4650dn inclut les caractéristiques du modèle 4650n, ainsi que l'impression recto verso automatique.

## HP Color LaserJet 4650dtn (Référence Q3671A)



L'imprimante HP Color LaserJet 4650dtn inclut les caractéristiques du modèle 4650dn, ainsi qu'un bac à papier supplémentaire de 500 feuilles (bac 3) et 288 Mo de SDRAM.

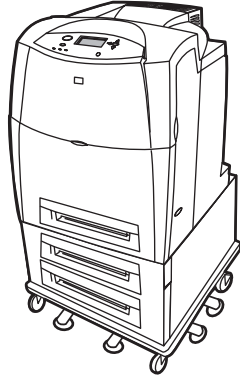
---

**Remarque**

---

288 Mo de mémoire SDRAM : 256 Mo de mémoire DDR, 32 Mo de mémoire supplémentaire sur la carte du formateur et un logement DIMM supplémentaire. Cette imprimante comporte deux logements pour modules SODIMM à 200 broches, acceptant chacun 128 ou 256 Mo de RAM.

## HP Color LaserJet 4650hdn (Référence Q3672A)



L'imprimante HP Color LaserJet 4650hdn inclut les caractéristiques du modèle 4650dn, plus un ensemble de 2 bacs de 500 feuilles (bacs 3 et 4), ainsi qu'un disque dur facultatif.

---

**Remarque**

---

288 Mo de mémoire SDRAM : 256 Mo de mémoire DDR, 32 Mo de mémoire supplémentaire sur la carte du formateur et un logement DIMM supplémentaire. Cette imprimante comporte deux logements pour modules SODIMM à 200 broches, acceptant chacun 128 ou 256 Mo de RAM.

# Fonctionnalités de l'imprimante

Cette imprimante combine la qualité et la fiabilité de l'impression Hewlett-Packard grâce aux fonctionnalités répertoriées ci-dessous. Pour plus d'informations sur les fonctionnalités de l'imprimante, accédez au site Web de Hewlett-Packard à l'adresse suivante : <http://www.hp.com/support/lj4650>.

## Caractéristiques

Performances	<ul style="list-style-type: none"><li>• 22 pages par minute (ppm) pour papier de format Letter et 22 ppm pour papier de format A4.</li><li>• Imprime sur des transparents et du papier glacé.</li></ul>
Mémoire	<ul style="list-style-type: none"><li>• 160 mégaoctets (Mo) de mémoire pour les modèles HP Color LaserJet 4650, 4650n et 4650dn : 128 Mo à double débit de données (DDR) plus 32 Mo de mémoire supplémentaire sur la carte du formateur et un logement DDR supplémentaire. Spécification de mémoire : Les imprimantes HP Color LaserJet série 4650 utilisent des modules SODIMM à 200 broches qui prennent en charge 128 ou 256 Mo de mémoire RAM.</li><li>• 288 Mo de mémoire pour les modèles HP Color LaserJet 4650dtn et 4650hdn : 256 Mo de mémoire DDR, plus 32 Mo de mémoire supplémentaire sur la carte du formateur et un logement DDR supplémentaire.</li><li>• Peut être étendue à 544 Mo : 512 Mo de mémoire DDR plus 32 Mo de mémoire supplémentaire sur la carte du formateur.</li><li>• Un disque dur facultatif peut être ajouté via un logement EIO (inclus avec l'imprimante HP Color LaserJet 4650hdn).</li></ul>
Interface utilisateur	<ul style="list-style-type: none"><li>• Affichage graphique sur panneau de commande.</li><li>• Aide avancée avec graphiques animés.</li><li>• Serveur Web intégré permettant d'accéder à l'assistance et de commander des fournitures (imprimantes connectées en réseau).</li><li>• Logiciel Boîte à outils HP qui fournit l'état et des alertes d'imprimante et qui permet de configurer les paramètres d'imprimante, d'afficher la documentation et des informations de dépannage, ainsi que d'imprimer des pages d'informations internes à l'imprimante.</li></ul>
Modes d'impression (modules de personnalisation) pris en charge	<ul style="list-style-type: none"><li>• HP PCL 6.</li><li>• HP PCL 5c.</li><li>• Emulation PostScript 3.</li><li>• Format de document transférable (PDF).</li></ul>
Fonctionnalités de stockage	<ul style="list-style-type: none"><li>• Stockage de tâches. Pour commander des accessoires, contactez l'adresse suivante : <a href="#">Fonctions de stockage de travaux</a>.</li><li>• Impression de PIN (numéro d'identification personnel).</li><li>• Polices et formulaires.</li></ul>
Fonctionnalités d'environnement	<ul style="list-style-type: none"><li>• Réglage d'économie d'énergie (PowerSave).</li><li>• Contenu important de composants et de matériaux recyclables.</li><li>• Conforme à la norme Energy Star.</li><li>• Conforme à la norme Blue Angel.</li></ul>

## Caractéristiques (suite)

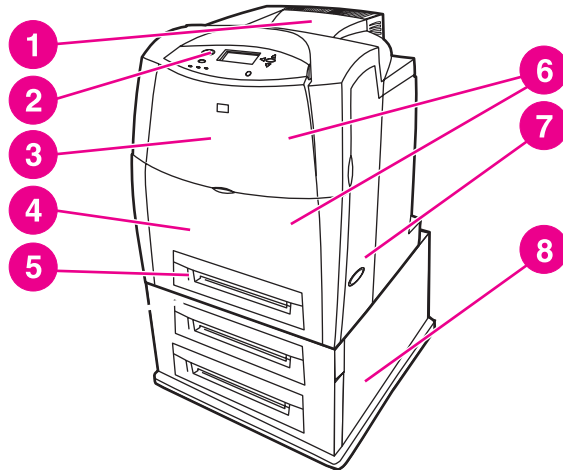
<b>Polices</b>	<ul style="list-style-type: none"><li>• 80 polices internes disponibles pour l'émulation PCL et PostScript.</li><li>• 80 polices d'écran correspondant à l'imprimante dans le format TrueType™ disponibles avec la solution logicielle.</li><li>• Prise en charge de formulaires et de polices sur le disque via HP Web Jetadmin.</li></ul>
<b>Traitement du papier</b>	<ul style="list-style-type: none"><li>• Imprime sur des supports d'un format compris entre 77 x 127 mm et le format Légal.</li><li>• Imprime sur des supports d'un grammage compris entre 60 g/m<sup>2</sup> et 200 g/m<sup>2</sup>.</li><li>• Impression sur une vaste gamme de types de support, y compris papier glacé, étiquettes, transparents de rétroprojection et enveloppes.</li><li>• Plusieurs niveaux de glaçage.</li><li>• Bac à papier de 500 feuilles (bac 2) qui prend en charge les supports de format Lettre, Légal, Exécutif, 8,5 x 13 pouces, JIS B5, Exécutif (JIS), 16K, A4 et A5, ainsi que des formats non standard.</li><li>• Bac à papier facultatif de 500 feuilles (bac 3) qui prend en charge les supports de formats Lettre, Légal, Exécutif, JIS B5, Exécutif (JIS), 16K, A4 et A5, ainsi que des formats non standard ; standard sur l'imprimante HP Color LaserJet 4650dtn.</li><li>• Bac à papier facultatif de 2 x 500 feuilles (bacs 3 et 4) qui prend en charge les supports de formats Lettre, Légal, Exécutif, JIS B5, Exécutif (JIS), 16K, A4 et A5, ainsi que des formats non standard ; standard sur l'imprimante HP Color LaserJet 4650hdn.</li><li>• Impression recto verso sur imprimantes HP Color LaserJet 4650dn, 4650dtn et 4650hdn.</li><li>• Bac de sortie de 250 feuilles, face imprimée vers le bas.</li></ul>
<b>Accessoires</b>	<ul style="list-style-type: none"><li>• Disque dur d'imprimante qui offre un stockage pour polices et macros ainsi que fonctions supplémentaires telles que stockage de travaux ; standard sur l'imprimante HP Color LaserJet 4650hdn.</li><li>• Modules DIMM (Dual Inline Memory Modules).</li><li>• Logements CompactFlash pour polices supplémentaires et mises à niveau de micrologiciel.</li><li>• Support d'imprimante.</li><li>• Bac à papier facultatif de 500 feuilles (bac 3) qui prend en charge les supports de formats Lettre, Légal, Exécutif, JIS B5, B5, A4 et A5 ; standard sur l'imprimante HP Color LaserJet 4650dtn.</li><li>• Bac à papier facultatif de 2 x 500 feuilles (bacs 3 et 4) qui prend en charge les supports de formats Lettre, Légal, Exécutif, JIS B5, A4 et A5, ainsi que des formats non standard ; standard sur l'imprimante HP Color LaserJet 4650hdn.</li></ul>
<b>Connectivité</b>	<ul style="list-style-type: none"><li>• Carte réseau d'entrée/sortie avancée (EIO) facultative ; standard sur les imprimantes HP Color LaserJet 4650n, 4650dn, 4650dtn et 4650hdn.</li><li>• Connexion USB 1.1.</li><li>• Logiciel HP Web Jetadmin.</li><li>• Interface de câble parallèle bidirectionnel standard (conforme à la norme IEEE -1284-C).</li><li>• Connecteur auxiliaire.</li><li>• Les connexions USB et parallèle sont toutes deux prises en charge mais ne peuvent pas être utilisées simultanément.</li></ul>

## Caractéristiques (suite)

<b>Fournitures</b>	<ul style="list-style-type: none"><li>• La page d'état de fournitures contient des informations sur le niveau de toner, le nombre de pages imprimées et le nombre estimé de pages restantes à imprimer.</li><li>• Cartouche à mélange automatique.</li><li>• L'imprimante contrôle l'authenticité des cartouches d'impression HP lors de leur installation.</li><li>• Possibilités de commande de fournitures via Internet (à l'aide du serveur Web intégré ou de la boîte à outils HP).</li></ul>
--------------------	--

## Présentation

Les illustrations suivantes indiquent l'emplacement et le nom des principaux composants de cette imprimante.



### Vue avant (avec bac d'alimentation 2 x 500 feuilles)

- 1 Bac de sortie
- 2 Panneau de commande de l'imprimante
- 3 Couvercle supérieur
- 4 Bac 1
- 5 Bac 2
- 6 Accès aux cartouches d'impression, à l'unité de transfert et à l'unité de fusion
- 7 Interrupteur marche/arrêt
- 8 Bac 3 et bac 4 (facultatif)

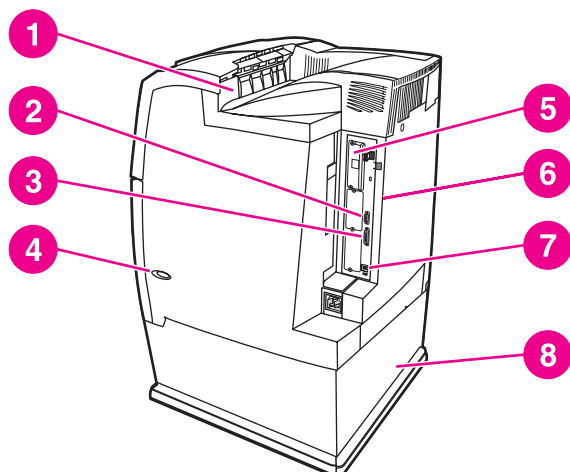


---

**Remarque**

---

Le bac d'alimentation facultatif de 500 feuilles (bac 3) et le bac d'alimentation facultatif 2 x 500 feuilles (bacs 3 et 4) ne peuvent pas être combinés simultanément avec l'imprimante.

**Vue avant/arrière (avec bac d'alimentation 2 x 500 feuilles)**

- 1 Bac de sortie
- 2 Connecteur auxiliaire
- 3 Connexion parallèle
- 4 Interrupteur marche/arrêt
- 5 Connexion EIO (quantité : 3)
- 6 Accès à la mémoire
- 7 Connexion USB
- 8 Bac 3 et bac 4 (facultatif)

---

**Remarque**

---

Le bac d'alimentation facultatif de 500 feuilles (bac 3) et le bac d'alimentation facultatif 2 x 500 feuilles (bacs 3 et 4) ne peuvent pas être combinés simultanément avec l'imprimante.

## Logiciel de l'imprimante

L'imprimante est accompagnée d'un CD-ROM contenant le logiciel du système d'impression. Les composants logiciels et les pilotes d'imprimante sur ce CD-ROM sont destinés à vous aider à bénéficier au maximum des fonctions de l'imprimante. Voir le Guide de mise en route pour obtenir les instructions d'installation.

---

### Remarque

Pour obtenir les informations les plus récentes sur les composants logiciels du système d'impression, consultez le fichier Lisezmoi sur le Web à l'adresse suivante : <http://www.hp.com/support/lj4650>. Pour plus d'informations sur l'installation du logiciel d'imprimante, consultez les notes d'installation sur le CD-ROM inclus avec l'imprimante.

Cette section présente une brève description des logiciels inclus dans le CD-ROM. Le système d'impression comprend des logiciels pour utilisateurs finaux et administrateurs de réseau travaillant dans les environnements d'exploitation suivants :

- Microsoft Windows 98, Me
- Microsoft Windows NT 4.0, 2000, XP (32 bits) et Server 2003 (32 bits)
- Apple Mac OS versions 8.6 à 9.2.x, et Apple Mac OS versions 10.1 et ultérieures

---

### Remarque

Pour obtenir la liste des environnements de réseau pris en charge par les composants logiciels pour administrateurs de réseau, reportez-vous à la section [Configuration du réseau](#).

---

### Remarque

Pour obtenir une liste des pilotes d'imprimante, les mises à jour du logiciel d'imprimante HP et des informations relatives à l'assistance pour le produit, visitez l'adresse suivante : <http://www.hp.com/support/lj4650>.

## Caractéristiques logicielles

Les fonctions Configuration automatique, Mettre à jour maintenant et Pré-configuration sont disponibles avec l'imprimante HP Color LaserJet série 4650.

### Auto-configuration de pilote

Les pilotes HP LaserJet PCL 6 et PCL 5c pour Windows et les pilotes PS pour Windows 2000 et Windows XP fournissent la découverte automatique et la configuration de pilote pour les accessoires d'imprimante au moment de l'installation. Certains accessoires pris en charge par l'auto-configuration de pilote sont l'unité d'impression recto verso, les bacs à papier facultatifs et les modules DIMM. Si l'environnement prend en charge la communication bidirectionnelle, le programme d'installation présente l'auto-configuration de pilote en tant que composant installable par défaut pour une installation standard et une installation personnalisée.

### Mettre à jour maintenant

Si vous avez modifié la configuration de l'imprimante HP Color LaserJet 4650 depuis son installation, le pilote peut être automatiquement mis à jour à l'aide de la nouvelle configuration dans des environnements prenant en charge la communication bidirectionnelle. Cliquez sur le bouton **Mettre à jour maintenant** pour appliquer automatiquement la nouvelle configuration au pilote.

---

**Remarque**

---

La fonction Mettre à jour maintenant n'est pas prise en charge dans les environnements où des clients Windows NT 4.0, Windows 2000 ou Windows XP partagés sont connectés à des hôtes Windows NT 4.0, Windows 2000 ou Windows XP.

## Pré-configuration de pilote HP

La pré-configuration de pilote HP est une architecture logicielle et un ensemble d'outils qui permet de personnaliser le logiciel HP et de le distribuer dans des environnements d'impression d'entreprise gérés. Grâce à cet outil, les administrateurs de la technologie d'information peuvent pré-configurer les paramètres par défaut d'impression et de périphérique pour les pilotes d'imprimante HP avant de procéder à l'installation des pilotes dans l'environnement réseau. Pour plus d'informations, reportez-vous au *Guide de prise en charge de la pré-configuration de pilote HP*, disponible à l'adresse suivante : <http://www.hp.com/support/lj4650>.

## Pilotes d'imprimante

Les pilotes d'imprimante offrent accès aux fonctions de l'imprimante et permettent à l'ordinateur de communiquer avec celle-ci (en utilisant un langage d'imprimante). Pour connaître les logiciels et langages supplémentaires, consultez les notes d'installation et les fichiers Lisezmoi situés sur le CD-ROM de l'imprimante.

Les pilotes fournis avec l'imprimante sont les suivants : Les pilotes les plus récents sont disponibles à l'adresse suivante : <http://www.hp.com/support/lj4650>. En fonction de la configuration des ordinateurs Windows, le programme d'installation du logiciel d'imprimante examine si l'ordinateur dispose d'un accès Internet pour obtenir les pilotes les plus récents.

Système d'exploitation <sup>1</sup>	PCL 6	PCL 5c	PS	PPD <sup>2</sup>
Windows 98, Me	✓	Web uniquement	✓	✓
Windows NT 4.0	✓	Web uniquement	✓	✓
Windows 2000	✓	Web uniquement	✓	✓
Windows XP	✓	Web uniquement	✓	✓
Windows Server 2003	✓	Web uniquement	✓	✓
Macintosh OS			✓	✓

<sup>1</sup> Toutes les fonctions d'imprimante ne sont pas disponibles à partir de tous les pilotes ou systèmes d'exploitation. Reportez-vous à l'aide en ligne de votre pilote pour obtenir la liste des fonctions disponibles.

<sup>2</sup> Fichiers de description d'imprimante PostScript.

---

**Remarque**

---

Si votre système n'a pas automatiquement consulté Internet pour tenter d'obtenir les pilotes les plus récents lors de l'installation du logiciel, téléchargez-les à partir du site <http://www.hp.com/support/lj4650>. Une fois connecté, sélectionnez **Downloads and Drivers** (Téléchargements et pilotes) pour trouver le pilote à télécharger.

Vous pouvez obtenir des modèles de script pour UNIX® et Linux en les téléchargeant à partir d'Internet ou en les demandant à un prestataire de services HP agréé. Consultez le dépliant d'assistance livré avec l'imprimante.

Les pilotes OS/2 sont disponibles auprès d'IBM et sont fournis avec OS/2.

---

### Remarque

Si le pilote d'imprimante souhaité n'est pas sur le CD-ROM de l'imprimante ou n'est pas répertorié ici, consultez les notes d'installation et les fichiers Lisezmoi pour déterminer si le pilote d'imprimante est pris en charge. S'il n'est pas pris en charge, contactez le constructeur ou le distributeur du programme que vous utilisez et demandez un pilote pour l'imprimante.

## Pilotes supplémentaires

Les pilotes suivants ne sont pas inclus sur le CD-ROM, mais vous pouvez vous les procurer sur Internet ou auprès du service d'assistance clientèle HP.

- Pilotes d'imprimante PCL 5c pour Windows 98, Me, NT 4.0, 2000, XP et Server 2003.
- Pilote d'imprimante OS/2 PCL 5c/6.
- Pilote d'imprimante OS/2 PS.
- Scripts de modèle UNIX.
- Pilotes Linux.
- Pilotes HP OpenVMS.

---

### Remarque

Les pilotes OS/2, disponibles auprès d'IBM, sont fournis avec OS/2. Ils ne sont pas disponibles pour le chinois traditionnel, le chinois simplifié, le coréen et le japonais.

## Sélectionnez le pilote d'imprimante correspondant à vos besoins

Sélectionnez un pilote d'imprimante en fonction de la manière dont vous utilisez l'imprimante. Certaines fonctions d'imprimante sont uniquement disponibles dans les pilotes PCL 6. Pour connaître la liste des fonctions disponibles, consultez l'aide du pilote d'imprimante.

- Utilisez le pilote PCL 6 pour tirer le meilleur parti des fonctions de l'imprimante. Pour des besoins généraux d'impression de bureau, le pilote PCL 6 est recommandé pour fournir une qualité d'impression et des performances optimales.
- Utilisez le pilote PCL 5c (disponible via le Web uniquement) si une compatibilité en amont avec des pilotes d'imprimante antérieurs ou des imprimantes plus anciennes est requise.
- Utilisez le pilote PS si vous imprimez principalement à partir de programmes PostScript tels qu'Adobe et Corel, pour des besoins de compatibilité avec PostScript Niveau 3 ou pour la prise en charge de modules DIMM de polices PS.

---

### Remarque

L'imprimante bascule automatiquement entre les langages PS et PCL.

## Aide du pilote d'imprimante

Chaque pilote d'imprimante dispose d'écrans d'aide pouvant être activés via le bouton Aide, la touche F1 du clavier de l'ordinateur ou un symbole de point d'interrogation dans l'angle supérieur droit du pilote d'imprimante (en fonction du système d'exploitation Windows utilisé). Ces écrans d'aide proposent des informations détaillées sur le pilote spécifique. L'aide du pilote d'imprimante est distincte de l'aide de votre programme.

## Accès aux pilotes d'imprimante

Utilisez une des méthodes suivantes pour accéder aux pilotes d'imprimante à partir de votre ordinateur :

Système d'exploitation	Pour modifier des paramètres pour tous les travaux d'impression immédiats (jusqu'à la fermeture de l'application)	Pour modifier les paramètres par défaut de travail d'impression  (Par exemple, pour activer Impression recto verso par défaut.)	Pour modifier les paramètres de configuration  (Par exemple, pour ajouter une option physique telle qu'un bac ou pour activer/désactiver une fonction de pilote telle que Permettre l'impression recto verso manuelle.)
Windows 98, NT 4.0 et ME	Dans le menu <b>Fichier</b> de l'application, cliquez sur <b>Imprimer</b> . Sélectionnez l'imprimante, puis cliquez sur <b>Propriétés</b> . (Les étapes peuvent varier mais cette procédure est la plus courante.)	Cliquez sur <b>Démarrer</b> , sur <b>Paramètres</b> , puis sur <b>Imprimantes</b> . Cliquez avec le bouton droit de la souris sur l'icône d'imprimante, puis choisissez <b>Propriétés</b> (Windows 98 et ME) ou <b>Valeurs par défaut du document</b> (NT 4.0).	Cliquez sur <b>Démarrer</b> , sur <b>Paramètres</b> , puis sur <b>Imprimantes</b> . Cliquez avec le bouton droit de la souris sur l'icône d'imprimante, puis cliquez sur <b>Propriétés</b> . Sélectionnez l'onglet <b>Configurer</b> .
Windows 2000 et XP	Dans le menu <b>Fichier</b> de l'application, cliquez sur <b>Imprimer</b> . Sélectionnez l'imprimante, puis cliquez sur <b>Propriétés</b> ou sur <b>Préférences</b> . (Les étapes peuvent varier mais cette procédure est la plus courante.)	Dans le menu <b>Démarrer</b> , pointez sur <b>Paramètres</b> , puis cliquez sur <b>Imprimantes</b> ou <b>Imprimantes et télécopieurs</b> . Cliquez avec le bouton droit de la souris sur l'icône d'imprimante, puis cliquez sur <b>Options d'impression</b> .	Dans le menu <b>Démarrer</b> , pointez sur <b>Paramètres</b> , puis cliquez sur <b>Imprimantes</b> ou <b>Imprimantes et télécopieurs</b> . Cliquez avec le bouton droit de la souris sur l'icône d'imprimante, puis cliquez sur <b>Propriétés</b> . Sélectionnez l'onglet <b>Paramètres du périphérique</b> .
Macintosh OS 9.1	Dans le menu <b>Fichier</b> , cliquez sur <b>Imprimer</b> . Modifiez les paramètres souhaités dans les divers menus contextuels.	Dans le menu <b>Fichier</b> , cliquez sur <b>Imprimer</b> . Lorsque vous modifiez des paramètres dans le menu contextuel, cliquez sur <b>Enregistrer les réglages</b> .	Cliquez sur l'icône d'imprimante sur le bureau. Dans le menu <b>Impression</b> , cliquez sur l'option de <b>modification de la configuration</b> .

Système d'exploitation	Pour modifier des paramètres pour tous les travaux d'impression immédiats (jusqu'à la fermeture de l'application)	Pour modifier les paramètres par défaut de travail d'impression (Par exemple, pour activer Impression recto verso par défaut.)	Pour modifier les paramètres de configuration  (Par exemple, pour ajouter une option physique telle qu'un bac ou pour activer/désactiver une fonction de pilote telle que Permettre l'impression recto verso manuelle.)
Macintosh OS X.1	Dans le menu <b>Fichier</b> , cliquez sur <b>Imprimer</b> . Modifiez les paramètres souhaités dans les divers menus contextuels.	Dans le menu <b>Fichier</b> , cliquez sur <b>Imprimer</b> . Modifiez les paramètres souhaités dans les divers menus contextuels puis, dans le menu contextuel principal, cliquez sur <b>Enregistrer les réglages personnalisés</b> . Ces paramètres sont enregistrés en tant qu'option <b>Personnaliser</b> . Pour utiliser les nouveaux paramètres, vous devez sélectionner l'option <b>Personnaliser</b> à chaque fois que vous ouvrez un programme et imprimez.	Supprimez l'imprimante, puis réinstallez le logiciel. Une fois réinstallé, le pilote sera automatiquement configuré avec les nouvelles options. (Connexions AppleTalk uniquement) <hr/> <b>Remarque</b> Des paramètres de configuration peuvent ne pas être disponibles en mode Classic. <hr/>

Système d'exploitation	Pour modifier des paramètres pour tous les travaux d'impression immédiats (jusqu'à la fermeture de l'application)	Pour modifier les paramètres par défaut de travail d'impression (Par exemple, pour activer Impression recto verso par défaut.)	Pour modifier les paramètres de configuration  (Par exemple, pour ajouter une option physique telle qu'un bac ou pour activer/désactiver une fonction de pilote telle que Permettre l'impression recto verso manuelle.)
Macintosh OS X.2	Dans le menu <b>Fichier</b> , cliquez sur <b>Imprimer</b> . Modifiez les paramètres souhaités dans les divers menus contextuels.	Dans le menu <b>Fichier</b> , cliquez sur <b>Imprimer</b> . Modifiez les paramètres souhaités dans les divers menus contextuels puis, dans le menu contextuel <b>Réglages rapides</b> , cliquez sur <b>Enregistrer sous</b> et entrez un nom pour le réglage rapide. Ces paramètres sont enregistrés dans le menu <b>Réglages rapides</b> . Pour utiliser les nouveaux paramètres, vous devez sélectionner l'option du réglage rapide à chaque fois que vous ouvrez un programme et imprimez.	Ouvrez le <b>Centre d'impression</b> . (Sélectionnez le disque dur, cliquez sur <b>Applications</b> , sur <b>Utilitaires</b> , puis cliquez deux fois sur <b>Centre d'impression</b> .) Cliquez sur la file d'attente d'impression. Dans le menu <b>Imprimantes</b> , cliquez sur <b>Afficher les infos</b> . Sélectionnez le menu <b>Options installables</b> .  <b>Remarque</b>  Des paramètres de configuration peuvent ne pas être disponibles en mode Classic.

Système d'exploitation	Pour modifier des paramètres pour tous les travaux d'impression immédiats (jusqu'à la fermeture de l'application)	Pour modifier les paramètres par défaut de travail d'impression (Par exemple, pour activer Impression recto verso par défaut.)	Pour modifier les paramètres de configuration  (Par exemple, pour ajouter une option physique telle qu'un bac ou pour activer/désactiver une fonction de pilote telle que Permettre l'impression recto verso manuelle.)
Macintosh OS X.3	Dans le menu <b>Fichier</b> , cliquez sur <b>Imprimer</b> . Modifiez les paramètres souhaités dans les divers menus contextuels.	Dans le menu <b>Fichier</b> , cliquez sur <b>Imprimer</b> . Modifiez les paramètres souhaités dans les divers menus contextuels puis, dans le menu contextuel <b>Réglages rapides</b> , cliquez sur <b>Enregistrer sous</b> et entrez un nom pour le réglage rapide. Ces paramètres sont enregistrés dans le menu <b>Réglages rapides</b> . Pour utiliser les nouveaux paramètres, vous devez sélectionner l'option du réglage rapide à chaque fois que vous ouvrez un programme et imprimez.	Ouvrez le <b>Centre d'impression</b> . (Sélectionnez le disque dur, cliquez sur <b>Applications</b> , puis sur <b>Utilitaires</b> , puis cliquez deux fois sur <b>Centre d'impression</b> .) Cliquez sur la file d'attente d'impression. Dans le menu <b>Imprimantes</b> , cliquez sur <b>Afficher les infos</b> . Sélectionnez le menu <b>Options installables</b> .  <b>Remarque</b>  Des paramètres de configuration peuvent ne pas être disponibles en mode Classic.

## Logiciels pour ordinateurs Macintosh

Le programme d'installation HP fournit des fichiers PPD (PostScript Printer Description), des extensions PDE (Printer Dialog Extensions) et le logiciel HP LaserJet Utility à utiliser avec les ordinateurs Macintosh.

Le serveur Web intégré peut être utilisé par des ordinateurs Macintosh si l'imprimante est connectée à un réseau.

### PPD

Les fichiers PPD, en combinaison avec les pilotes PostScript Apple, offrent accès aux fonctions de l'imprimante et permettent à l'ordinateur de communiquer avec celle-ci. Un programme d'installation pour les fichiers PPD et PDE, ainsi que d'autres logiciels est fourni sur le CD-ROM. Utilisez le pilote PS approprié livré avec le système d'exploitation.



## HP LaserJet Utility

Employez le logiciel HP LaserJet Utility pour contrôler les fonctions non disponibles dans le pilote. Les écrans illustrés simplifient plus que jamais la sélection de fonctions d'imprimante. Employez le logiciel HP LaserJet Utility pour effectuer les actions suivantes :

- nommer l'imprimante, l'attribuer à une zone sur le réseau et télécharger des fichiers et polices.
- configurer et définir l'imprimante pour l'impression IP (Internet protocol).

---

### Remarque

---

Le logiciel HP LaserJet Utility n'est pas actuellement pris en charge sous OS X, mais il l'est pour l'environnement Classic.

## Installation du logiciel du système d'impression

Les sections suivantes contiennent des instructions pour l'installation du logiciel du système d'impression.

L'imprimante est livrée avec un CD-ROM contenant le logiciel du système d'impression et les pilotes d'imprimante. Le logiciel du système d'impression sur le CD-ROM doit être installé pour bénéficier intégralement des fonctions de l'imprimante.

Si vous n'avez pas accès à un lecteur de CD-ROM, vous pouvez télécharger le logiciel du système d'impression via Internet à partir de l'adresse suivante : <http://www.hp.com/support/lj4650>.

---

### Remarque

---

Des exemple de modèles de script pour les réseaux UNIX® (HP-UX®, Sun Solaris) et Linux peuvent être téléchargés à partir de l'adresse suivante : <http://www.hp.com/support>.

Vous pouvez télécharger gratuitement le logiciel le plus récent à partir de l'adresse suivante : <http://www.hp.com/support/lj4650>.

## Installation du logiciel du système d'impression Windows pour connexions directes

Cette section explique comment installer le logiciel du système d'impression pour Microsoft Windows 98, Windows Me, Windows NT 4.0, Windows 2000 et Windows XP.

Lors de l'installation du logiciel d'impression dans un environnement à connexions directes, installez toujours le logiciel avant de raccorder le câble parallèle ou USB. Si le câble parallèle ou USB a été connecté avant l'installation du logiciel, reportez-vous à la section [Installation du logiciel une fois le câble parallèle ou USB connecté](#).

Vous pouvez employer un câble parallèle ou USB pour la connexion directe. Toutefois, vous ne pouvez pas raccorder des câbles parallèle et USB simultanément. Utilisez un câble compatible IEEE 1284 ou un câble USB standard de 2 mètres.

---

### Remarque

---

NT 4.0 ne prend pas en charge les connexions de câble USB.

### **Pour installer le logiciel du système d'impression**

1. Fermez tous les programmes logiciels exécutés ou ouverts.
2. Introduisez le CD-ROM de l'imprimante dans le lecteur de CD-ROM.  
Si l'écran de bienvenue ne s'affiche pas, démarrez-le en procédant comme suit :
  - Dans le menu **Démarrer**, cliquez sur **Exécuter**.
  - Entrez la chaîne suivante : X:\setup (où x représente la lettre du lecteur de CD-ROM).
  - Cliquez sur **OK**.
3. Lorsque vous y êtes invité, cliquez sur **Installer l'imprimante** et suivez les instructions qui s'affichent sur l'écran de l'ordinateur.
4. Une fois l'installation terminée, cliquez sur **Terminer**.
5. Vous pouvez avoir à redémarrer l'ordinateur.
6. Imprimez une page de test ou une page à partir de tout programme logiciel pour vous assurer que le logiciel est correctement installé.

En cas d'échec de l'installation, réinstallez le logiciel. En cas de nouvel échec, consultez les notes d'installation et les fichiers Lisezmoi situés sur le CD-ROM de l'imprimante ou sur le prospectus fourni dans le coffret de celle-ci, ou accédez à l'adresse <http://www.hp.com/support/lj4650> pour obtenir de l'aide ou des informations supplémentaires.

### **Installation du logiciel du système d'impression Windows pour réseaux**

Le logiciel situé sur le CD-ROM de l'imprimante prend en charge l'installation réseau dans le cadre d'un réseau Microsoft. Pour une installation réseau sur d'autres systèmes d'exploitation, visitez l'adresse suivante : <http://www.hp.com/support/lj4650>.

Le serveur d'impression HP Jetdirect, inclus avec les imprimantes HP LaserJet 4650n, HP LaserJet 4650dn et HP LaserJet 4650dtn, est équipé d'un port réseau 10/100 Base-TX. Si vous nécessitez un serveur d'impression HP Jetdirect équipé d'un autre type de port réseau, reportez-vous à la section [Fournitures et accessoires](#) ou visitez l'adresse suivante : <http://www.hp.com/support/lj4650>.

Le programme d'installation ne prend pas en charge l'installation d'imprimante ou la création d'un objet imprimante sur les serveurs Novell. Il prend uniquement en charge les installations réseau en mode direct entre des ordinateurs Windows et une imprimante. Pour installer l'imprimante et créer des objets sur un serveur Novell, employez un utilitaire HP (tel que HP Web Jetadmin ou l'assistant d'installation d'imprimantes réseau HP) ou un utilitaire Novell (tel que NWAdmin).

### **Pour installer le logiciel du système d'impression**

1. Si vous installez le logiciel sous Windows NT 4.0, Windows 2000 ou Windows XP, assurez-vous de disposer de privilèges d'administrateur.
2. Assurez-vous que le serveur d'impression HP Jetdirect est correctement configuré pour le réseau en imprimant une page de configuration (voir la section [Pages d'informations sur l'imprimante](#)). Sur la seconde page, repérez l'adresse IP de l'imprimante. Cette adresse peut être requise pour compléter l'installation réseau.
3. Fermez tous les programmes logiciels exécutés ou ouverts.

4. Introduisez le CD-ROM de l'imprimante dans le lecteur de CD-ROM.  
Si l'écran de bienvenue ne s'affiche pas, démarrez-le en procédant comme suit :
  - Dans le menu **Démarrer**, cliquez sur **Exécuter**.
  - Entrez la chaîne suivante : X:\setup (où x représente la lettre du lecteur de CD-ROM).
  - Cliquez sur **OK**.
5. Lorsque vous y êtes invité, cliquez sur **Installer l'imprimante** et suivez les instructions qui s'affichent sur l'écran de l'ordinateur.
6. Une fois l'installation terminée, cliquez sur **Terminer**.
7. Vous pouvez avoir à redémarrer l'ordinateur.
8. Imprimez une page de test ou une page à partir de tout programme logiciel pour vous assurer que le logiciel est correctement installé.

En cas d'échec de l'installation, réinstallez le logiciel. En cas de nouvel échec, consultez les notes d'installation et les fichiers Lisezmoi situés sur le CD-ROM de l'imprimante ou sur le prospectus fourni dans le coffret de celle-ci, ou accédez à l'adresse <http://www.hp.com/support/lj4650> pour obtenir de l'aide ou des informations supplémentaires.

### **Pour configurer un ordinateur Windows afin d'utiliser l'imprimante réseau avec le partage Windows**

Si l'imprimante est directement connectée à un ordinateur via un câble parallèle, vous pouvez la partager sur le réseau afin que d'autres utilisateurs du réseau puissent imprimer sur celle-ci.

Pour activer le partage Windows, consultez la documentation Windows. Une fois l'imprimante partagée, installez le logiciel d'imprimante sur tous les ordinateurs devant partager l'imprimante.

### **Installation du logiciel du système d'impression Macintosh pour réseaux**

Cette section décrit comment installer le logiciel du système d'impression Macintosh. Le logiciel du système d'impression prend en charge Apple Mac OS versions 8.6 à 9.2.x, et Apple Mac OS versions 10.1 et ultérieures

Le logiciel du système d'impression inclut les composants suivants :

- **Fichiers de description d'imprimante PostScript® (PPD).**

Les fichiers PPD, en combinaison avec les pilotes d'imprimante PostScript Apple, offrent accès aux fonctions de l'imprimante. Un programme d'installation pour les fichiers PPD et d'autres logiciels est fourni sur le CD-ROM livré avec l'imprimante. Utilisez le pilote d'imprimante Apple LaserWriter 8 fourni avec l'ordinateur.

- **HP LaserJet Utility**

Employez le logiciel HP LaserJet Utility pour contrôler les fonctions non disponibles dans le pilote d'imprimante. Utilisez les écrans illustrés pour sélectionner les fonctions d'imprimante et réaliser les tâches suivantes :

- Nommer l'imprimante.
- Attribuer l'imprimante à une zone sur le réseau.
- Attribuer une adresse IP à l'imprimante.
- Télécharger des fichiers et polices.
- Configurer et définir l'imprimante pour l'impression IP ou AppleTalk.

---

**Remarque**

---

Le logiciel HP LaserJet Utility n'est pas actuellement pris en charge sous OS X, mais il l'est pour l'environnement Classic.

### **Pour installer les pilotes d'imprimante pour Mac OS 8.6 à 9.2**

1. Connectez le câble réseau entre le serveur d'impression HP Jetdirect et un port réseau.
2. Introduisez le CD-ROM dans le lecteur de CD-ROM. Le menu du CD-ROM s'exécute automatiquement. Si le menu du CD-ROM ne s'exécute pas automatiquement, cliquez deux fois sur l'icône du CD-ROM sur le bureau, puis cliquez deux fois sur l'icône du programme d'installation. Cette icône est située dans le dossier Installer/<langue> du Lanceur de CD-ROM (où <langue> est votre préférence de langue). (Par exemple, le dossier Installer/English contient l'icône Installer pour le logiciel d'imprimante en anglais.)
3. Suivez les instructions qui s'affichent sur l'écran de l'ordinateur.
4. Ouvrez le logiciel Apple Desktop Printer Utility situé dans le dossier {Disque de démarrage}: Applications: Utilitaires.
5. Cliquez deux fois sur **Imprimante (AppleTalk)**.
6. En regard de la section de sélection d'imprimante AppleTalk, cliquez sur **Changer**.
7. Sélectionnez l'imprimante, cliquez sur **Réglage auto**, puis sur **Créer**.
8. Dans le menu **Impression**, cliquez sur **Définir comme imprimante par défaut**.

---

**Remarque**

---

L'icône sur le bureau a un aspect générique. Tous les tableaux d'impression apparaîtront dans la boîte de dialogue d'impression d'une application.

### **Pour installer les pilotes d'imprimante pour Mac OS 10.1 et versions ultérieures**

1. Connectez le câble réseau entre le serveur d'impression HP Jetdirect et un port réseau.
2. Introduisez le CD-ROM dans le lecteur de CD-ROM. Le menu du CD-ROM s'exécute automatiquement. Si le menu du CD-ROM ne s'exécute pas automatiquement, cliquez deux fois sur l'icône du CD-ROM sur le bureau, puis cliquez deux fois sur l'icône du programme d'installation. Cette icône est située dans le dossier Installer/<langue> du Lanceur de CD-ROM (où <langue> est votre préférence de langue). (Par exemple, le dossier Installer/English contient l'icône Installer pour le logiciel d'imprimante en anglais.)

3. Cliquez deux fois sur le dossier **HP LaserJet Installers**.
4. Suivez les instructions qui s'affichent sur l'écran de l'ordinateur.
5. Cliquez deux fois sur l'icône du programme d'installation dans la langue souhaitée.
6. Sur le disque dur de l'ordinateur, cliquez deux fois sur **Applications**, **Utilitaires**, puis sur **Centre d'impression**.
7. Cliquez sur **Ajouter imprimante**.
8. Configurez le type de connexion AppleTalk sur OS X 10.1 et le type de connexion Rendezvous sur OS X 10.2.
9. Sélectionnez le nom d'imprimante.
10. Cliquez sur **Ajouter imprimante**.
11. Fermez le Centre d'impression en cliquant sur la case de fermeture dans l'angle supérieur gauche.

---

**Remarque**

---

Les ordinateurs Macintosh ne peuvent pas être directement connectés à l'imprimante via un port parallèle.

## **Installation du logiciel du système d'impression Macintosh pour connexions directes (USB)**

---

**Remarque**

---

Les ordinateurs Macintosh ne prennent pas en charge les connexions via un port parallèle.

Cette section explique comment installer le logiciel du système d'impression pour Mac OS 8.6 à 9.2.x et Mac OS X et versions ultérieures.

Le pilote Apple LaserWriter doit être installé afin de pouvoir utiliser les fichiers PPD. Utilisez le pilote Apple LaserWriter 8 livré avec l'ordinateur Macintosh.

### **Pour installer le logiciel du système d'impression**

1. Connectez un câble USB entre le port USB de l'imprimante et le port USB de l'ordinateur. Utilisez un câble USB standard de 2 mètres.
2. Fermez tous les programmes logiciels exécutés ou ouverts.
3. Introduisez le CD-ROM de l'imprimante dans le lecteur de CD-ROM et exécutez le programme d'installation.

Le menu du CD-ROM s'exécute automatiquement. Si le menu du CD-ROM ne s'exécute pas automatiquement, cliquez deux fois sur l'icône du CD-ROM sur le bureau, puis cliquez deux fois sur l'icône du programme d'installation. Cette icône est située dans le dossier Installer/<langue> du Lanceur de CD-ROM (où <langue> est votre préférence de langue).

4. Suivez les instructions qui s'affichent sur l'écran de l'ordinateur.
5. Redémarrez l'ordinateur.

## 6. Pour Mac OS 8.6 à 9.2.x :

- A partir du dossier HD/Applications/Utilitaires, ouvrez le logiciel Apple Desktop Printer Utility.
- Cliquez deux fois sur **Imprimante (USB)**.
- En regard de la section de sélection d'imprimante USB, cliquez sur **Changer**.
- Sélectionnez l'imprimante, cliquez sur **Réglage auto**, puis sur **Créer**.
- Cliquez sur l'icône d'imprimante de bureau venant d'être créée.
- Dans le menu **Impression**, cliquez sur **Définir comme imprimante par défaut**.

**Pour Mac OS X** : A partir du dossier HD/Applications/Utilitaires/Centre d'impression, démarrez le Centre d'impression. Si l'imprimante ne se configure pas automatiquement, procédez comme suit :

- Cliquez sur **Ajouter imprimante**.
- Dans la liste d'imprimantes, sélectionnez USB comme type de connexion.
- Sélectionnez l'imprimante, puis cliquez sur **Ajouter** dans l'angle inférieur gauche.

## 7. Imprimez une page de test ou une page à partir de tout programme logiciel pour vous assurer que le logiciel est correctement installé.

En cas d'échec de l'installation, réinstallez le logiciel. En cas de nouvel échec, consultez les notes d'installation et les fichiers Lisezmoi situés sur le CD-ROM de l'imprimante ou sur le prospectus fourni dans le coffret de celle-ci, ou accédez à l'adresse <http://www.hp.com/support/lj4650> pour obtenir de l'aide ou des informations supplémentaires.

### Remarque

L'icône sur le bureau a un aspect générique. Tous les tableaux d'impression apparaîtront dans la boîte de dialogue d'impression d'une application.

## Installation du logiciel une fois le câble parallèle ou USB connecté

Si vous avez déjà connecté un câble parallèle ou USB à un ordinateur Windows, la boîte de dialogue **Nouveau matériel détecté** s'affiche lorsque vous mettez l'ordinateur sous tension.

### Pour installer le logiciel sous Windows 98 ou Windows Me

1. Dans la boîte de dialogue **Nouveau matériel détecté**, cliquez sur **Rechercher les lecteurs de CD-ROM**.
2. Cliquez sur **Suivant**.
3. Suivez les instructions qui s'affichent sur l'écran de l'ordinateur.
4. Imprimez une page de test ou une page à partir de tout programme logiciel pour vous assurer que le logiciel est correctement installé.

En cas d'échec de l'installation, réinstallez le logiciel. En cas de nouvel échec, consultez les notes d'installation et les fichiers Lisezmoi situés sur le CD-ROM de l'imprimante ou sur le prospectus fourni dans le coffret de celle-ci, ou accédez à l'adresse <http://www.hp.com/support/lj4650> pour obtenir de l'aide ou des informations supplémentaires.

## Pour installer le logiciel sous Windows 2000 ou Windows XP

1. Dans la boîte de dialogue **Nouveau matériel détecté**, cliquez sur **Rechercher**.
2. Sur l'écran **Trouver les fichiers pilotes**, cochez la case **Emplacement spécifique**, désactivez toutes les autres cases à cocher, puis cliquez sur **Suivant**.
3. Entrez la lettre du répertoire racine. Par exemple, X:\ (où "X:\ " est la lettre du répertoire racine sur le lecteur de CD-ROM).
4. Cliquez sur **Suivant**.
5. Suivez les instructions qui s'affichent sur l'écran de l'ordinateur.
6. Une fois l'installation terminée, cliquez sur **Terminer**.
7. Sélectionnez une langue et suivez les instructions qui s'affichent sur l'écran de l'ordinateur.
8. Imprimez une page de test ou une page à partir de tout programme logiciel pour vous assurer que le logiciel est correctement installé.

En cas d'échec de l'installation, réinstallez le logiciel. En cas de nouvel échec, consultez les notes d'installation et les fichiers Lisezmoi situés sur le CD-ROM de l'imprimante ou sur le prospectus fourni dans le coffret de celle-ci, ou accédez à l'adresse <http://www.hp.com/support/lj4650> pour obtenir de l'aide ou des informations supplémentaires.

## Désinstallation du logiciel

Cette section explique comment désinstaller le logiciel du système d'impression.

### Pour supprimer le logiciel d'un système d'exploitation Windows

Utilisez le programme de désinstallation situé dans le groupe de programmes HP LaserJet 4650/Outils pour sélectionner et supprimer tout ou partie des composants du système d'impression HP pour Windows.

1. Cliquez sur **Démarrer**, puis sur **Programmes**.
2. Pointez vers **HP LaserJet 4650**, puis cliquez sur **Outils**.
3. Cliquez sur **Uninstaller**.
4. Cliquez sur **Suivant**.
5. Sélectionnez les composants du système d'impression HP à désinstaller.
6. Cliquez sur **OK**.
7. Suivez les instructions à l'écran pour terminer la désinstallation.

### Pour supprimer le logiciel d'un système d'exploitation Macintosh

Déplacez le dossier HP LaserJet et les fichiers PPD vers la Corbeille.

## Logiciels pour réseau

Pour obtenir un résumé des solutions logicielles disponibles pour la configuration et l'installation réseau HP, reportez-vous au *Guide d'administration du serveur d'impression HP Jetdirect*. Ce guide se trouve sur le CD livré avec l'imprimante.

## HP Web Jetadmin

L'utilitaire HP Web Jetadmin permet de gérer les imprimantes connectées via HP Jetdirect dans un intranet à l'aide d'un navigateur. HP Web Jetadmin est un outil de gestion de type navigateur. Vous devez l'installer uniquement sur le serveur d'administration du réseau. Il peut être installé et exécuté sur les systèmes suivants : Red Hat Linux ; Suse Linux ; Windows NT 4.0 Server et Workstation ; Windows 2000 Professional, Server et Advanced Server ; et Windows XP Professional Service Pack 1.

Pour obtenir une version actuelle de HP Web Jetadmin et la liste des derniers systèmes hôte pris en charge, visitez le site de l'assistance clientèle HP en ligne à l'adresse suivante : <http://www.hp.com/go/webjetadmin>.

Lorsqu'il est installé sur un serveur hôte, HP Web Jetadmin est accessible à tout client via un navigateur Web pris en charge (tel que Microsoft Internet Explorer 5.5 et 6.0 ou Netscape Navigator 7.0).

HP Web Jetadmin est doté des fonctions suivantes :

- Une interface utilisateur orientée vers les tâches fournit des vues pouvant être configurées, ce qui permet aux gestionnaires de réseau de gagner un temps appréciable.
- Les profils d'utilisateur personnalisables permettent aux administrateurs de réseau d'inclure uniquement la fonction affichée ou utilisée.
- La notification instantanée par courrier électronique des défauts matériels, d'épuisement des fournitures et d'autres problèmes d'imprimante est maintenant dirigée vers différentes personnes.
- Installation et gestion distantes à partir d'un emplacement quelconque à l'aide uniquement d'un navigateur Web standard.
- La découverte automatique avancée repère les périphériques sur le réseau, sans besoin de saisie manuelle de chaque imprimante dans une base de données.
- Intégration simple dans des progiciels de gestion d'entreprise.
- Recherche rapide de périphériques sur la base de paramètres tels que l'adresse IP, les possibilités couleur et le nom du modèle.
- Organisation aisée de périphériques dans des groupes logiques, avec structures de bureau virtuel pour une navigation simplifiée.
- Gestion et configuration de plusieurs imprimantes en une seule opération.

Pour obtenir les informations les plus récentes sur HP Web Jetadmin, accédez au site : <http://www.hp.com/go/webjetadmin>.

## UNIX

Le programme d'installation d'imprimante HP Jetdirect pour UNIX est un utilitaire d'installation simple pour les réseaux HP-UX et Solaris. Vous pouvez obtenir ce logiciel en consultant le service clientèle HP en ligne à l'adresse suivante : [http://www.hp.com/support/net\\_printing](http://www.hp.com/support/net_printing).

## Utilitaires

L'imprimante HP Color LaserJet série 4650 est équipée de plusieurs utilitaires, qui simplifient son contrôle et sa gestion sur un réseau.



## Serveur Web intégré

Cette imprimante est équipée d'un serveur Web intégré permettant d'accéder à des informations sur les activités de l'imprimante et du réseau. Un serveur Web fournit un environnement dans lequel peuvent être exécutés des programmes pour le Web, de la même manière qu'un système d'exploitation, tel que Windows, propose un environnement permettant d'exécuter des programmes sur un ordinateur. La sortie de ces programmes peut ensuite être affichée par un navigateur Web, tel que Microsoft Internet Explorer ou Netscape Navigator.

Lorsqu'un serveur Web est intégré, cela signifie qu'il réside sur un périphérique matériel (telle qu'une imprimante) ou dans un micrologiciel, à la différence d'un logiciel chargé sur un serveur de réseau.

L'avantage d'un serveur Web intégré est qu'il fournit une interface vers l'imprimante à laquelle peut accéder tout utilisateur disposant d'un ordinateur connecté au réseau ou d'un navigateur Web standard. L'installation ou la configuration ne requiert aucun logiciel spécial. Pour plus d'informations sur le serveur Web intégré HP, reportez-vous au *Guide d'utilisation du serveur Web intégré*. Ce guide se trouve sur le CD-ROM livré avec l'imprimante.

### Caractéristiques

Le serveur Web intégré HP permet de visualiser l'état de l'imprimante et de la carte réseau ainsi que de gérer les fonctions d'impression à partir d'un ordinateur. Le serveur Web intégré HP permet d'effectuer les tâches suivantes :

- Afficher des informations sur l'état de l'imprimante
- Déterminer la durée de vie restante de toutes les fournitures et en commander de nouvelles
- Afficher et modifier la configuration des bacs
- Afficher et modifier la configuration des menus du panneau de commande de l'imprimante
- Afficher et imprimer des pages internes
- Recevoir des notifications concernant les événements relatifs à l'imprimante et aux fournitures
- Ajouter ou personnaliser les liens vers d'autres sites Web
- Sélectionner la langue d'affichage des pages du serveur Web intégré
- Afficher et modifier la configuration du réseau

Pour obtenir une description complète des caractéristiques et fonctions du serveur Web intégré, reportez-vous à la section [Utilisation du serveur Web intégré](#).

### Boîte à outils hp

La boîte à outils HP est une application logicielle que vous pouvez utiliser pour les tâches suivantes :

- Contrôle de l'état de l'imprimante
- Affichage des informations de dépannage
- Affichage de la documentation en ligne
- Impression de pages d'imprimante internes

Lorsque l'imprimante est directement connectée à votre ordinateur ou à un réseau, vous pouvez afficher la boîte à outils HP. L'utilisation de la boîte à outils HP requiert d'avoir effectué une installation complète du logiciel.

## Autres composants et utilitaires

Plusieurs applications sont disponibles pour les utilisateurs de Windows ou Macintosh OS, ainsi que pour les administrateurs de réseau. Ces programmes sont récapitulés ci-dessous.

Windows	Macintosh OS	Administrateur de réseau
<ul style="list-style-type: none"><li>• Programme d'installation du logiciel — automatise l'installation du système d'impression</li><li>• Enregistrement en ligne sur le Web</li><li>• Boîte à outils HP</li></ul>	<ul style="list-style-type: none"><li>• Fichiers PPD (PostScript Printer Description) — à utiliser avec les pilotes PostScript Apple fournis avec le système Mac OS</li><li>• HP LaserJet Utility (disponible via Internet) — utilitaire de gestion d'imprimante pour les utilisateurs Mac OS</li><li>• Boîte à outils HP (pour Mac OS X v10.2 et versions ultérieures)</li></ul>	<ul style="list-style-type: none"><li>• HP Web Jetadmin — outil de gestion de système basé sur le Web. Visitez le site <a href="http://www.hp.com/go/webjetadmin">http://www.hp.com/go/webjetadmin</a> pour obtenir la dernière version du logiciel HP Web Jetadmin.</li><li>• Programme d'installation d'imprimante HP Jetdirect pour UNIX — disponible pour téléchargement à partir du site <a href="http://www.hp.com/support/net_printing">http://www.hp.com/support/net_printing</a></li></ul>

## Spécifications des supports de l'imprimante

Pour obtenir des résultats optimaux, utilisez un papier conventionnel pour photocopieuse d'un grammage de 75 g/m<sup>2</sup>. Assurez-vous que le papier est de bonne qualité et qu'il ne présente pas de coupures, entailles, déchirures, taches, particules détachées, poussière, plis de froissure, roulage ou bords pliés.

- Pour commander des fournitures aux Etats-Unis, accédez au site <http://www.hp.com/go/ljsupplies>.
- Pour commander des fournitures dans le reste du monde, accédez au site <http://www.hp.com/ghp/buyonline.html>.
- Pour commander des accessoires, accédez au site <http://www.hp.com/go/accessories>.
- Pour plus d'informations sur les grammages et formats de support pris en charge, accédez au site <http://www.hp.com/support/ljpaperguide>.

### Grammages et formats de support pris en charge

#### Formats de support du bac 1

Bac 1	Dimensions	Grammage ou épaisseur	Capacité
Papier/papier cartonné de format standard (Lettre/A4, Légal, Exécutif, JIS B5, A5)		60 à 200 g/m <sup>2</sup>	100 feuilles (75 g/m <sup>2</sup> )
Papier/papier cartonné de format minimum	76,2 x 127 mm	164 à 200 g/m <sup>2</sup>	100 feuilles (75 g/m <sup>2</sup> )
Papier/papier cartonné de format maximum	216 x 356 mm	164 à 200 g/m <sup>2</sup>	100 feuilles (75 g/m <sup>2</sup> )
Papier glacé de format standard (Lettre/A4, Légal, Exécutif, JIS B5, A5)		75 à 105 g/m <sup>2</sup>	Hauteur de pile maximum: 10 mm
Format de papier glacé minimum	76,2 x 127 mm	75 à 200 g/m <sup>2</sup>	Hauteur de pile maximum: 10 mm
Format maximum de papier glacé	216 x 356 mm	75 à 200 g/m <sup>2</sup>	Hauteur de pile maximum: 10 mm
Papier épais et brillant	216 x 356 mm	106 à 120 g/m <sup>2</sup>	Hauteur de pile maximum: 10 mm
Transparents de format standard (Lettre/A4)		0,13 à 0,13 mm d'épaisseur	60 feuilles
Papier résistant HP standard (Lettre/A4, Légal, Exécutif, JIS B5, A5)		0,13 à 0,13 mm d'épaisseur	Hauteur de pile maximum: 10 mm

### Formats de support du bac 1 (suite)

Bac 1	Dimensions	Grammage ou épaisseur	Capacité
Papier résistant HP de format minimum	76,2 x 127 mm	0,13 à 0,13 mm d'épaisseur	Hauteur de pile maximum: 10 mm
Papier résistant HP de format maximum	216 x 356 mm	0,13 à 0,13 mm d'épaisseur	Hauteur de pile maximum: 10 mm
Papier laser fortement brillant HP de format minimum	216 x 279 mm	120 à 120 g/m <sup>2</sup>	200 feuilles
Papier laser fortement brillant HP de format maximum	279 x 432 mm	120 à 120 g/m <sup>2</sup>	200 feuilles
Enveloppe (Com 10, Monarch, C5, DL, B5)		105 à 105 g/m <sup>2</sup>	20 enveloppes
Etiquette de format standard (Lettre/A4, Légal, Exécutif, JIS B5, A5)		60 à 163 g/m <sup>2</sup>	Hauteur de pile maximum: 10 mm
Format minimum d'étiquettes	76,2 x 127 mm	60 à 163 g/m <sup>2</sup>	Hauteur de pile maximum: 10 mm
Format maximum d'étiquettes	216 x 356 mm	60 à 163 g/m <sup>2</sup>	Hauteur de pile maximum: 10 mm

### Formats de supports de bac 2 et bacs 3 et 4 facultatifs<sup>1</sup>

Bac 2, bacs 3 et 4 facultatifs	Dimensions	Grammage ou épaisseur	Capacité
Lettre de format standard (Lettre/A4, Légal, Exécutif, JIS B5, A5)		60 à 105 g/m <sup>2</sup>	500 feuilles (75 g/m <sup>2</sup> )
Format minimum de papier	148 x 210 mm	60 à 105 g/m <sup>2</sup>	500 feuilles (75 g/m <sup>2</sup> )
Format maximum de papier	216 x 356 mm	60 à 105 g/m <sup>2</sup>	500 feuilles (75 g/m <sup>2</sup> )
Papier glacé de format standard (Lettre/A4, Légal, Exécutif, JIS B5, A5)		75 à 120 g/m <sup>2</sup>	200 feuilles
Format de papier glacé minimum	182 x 210 mm	75 à 120 g/m <sup>2</sup>	200 feuilles
Format maximum de papier glacé	216 x 356 mm	75 à 120 g/m <sup>2</sup>	200 feuilles
Etiquette de format standard (Lettre/A4, Légal, Exécutif, JIS B5, A5)		60 à 105 g/m <sup>2</sup>	Hauteur de pile maximum: 50 mm

**Formats de supports de bac 2 et bacs 3 et 4 facultatifs<sup>1</sup> (suite)**

<b>Bac 2, bacs 3 et 4 facultatifs</b>	<b>Dimensions</b>	<b>Grammage ou épaisseur</b>	<b>Capacité</b>
Format minimum d'étiquettes	182 x 210 mm	75 à 120 g/m <sup>2</sup>	Hauteur de pile maximum: 50 mm
Format maximum d'étiquettes	216 x 356 mm	75 à 120 g/m <sup>2</sup>	Hauteur de pile maximum: 50 mm
Transparents (Lettre, A4)		0,13 à 0,13 mm d'épaisseur	100 feuilles (0,13 mm d'épaisseur)
Papier résistant HP standard (Lettre/A4, Légal, Exécutif, JIS B5, A5)		0,13 à 0,13 mm d'épaisseur	Hauteur de pile maximum: 10 mm
Papier résistant HP de format minimum	76,2 x 127 mm	0,13 à 0,13 mm d'épaisseur	Hauteur de pile maximum: 10 mm

<sup>1</sup> Les bacs 2, 3 et 4 utilisent un format personnalisé spécifique au format B5 ISO. Ils ne prennent pas en charge les formats personnalisés disponibles pour le bac 1.

**Impression recto verso automatique (impression sur les deux côtés)**

<b>Impression recto verso automatique</b>	<b>Dimensions</b>	<b>Grammage ou épaisseur</b>	<b>Capacité</b>
Support de format standard (Lettre/A4, Légal, Exécutif, JIS B5)		60 à 105 g/m <sup>2</sup>	200 feuilles



# 2

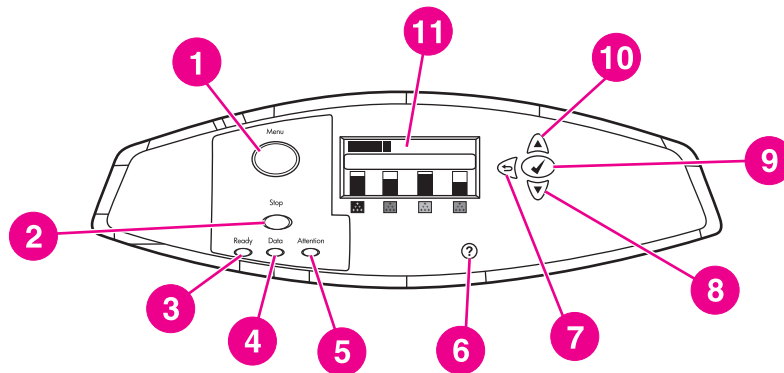
## Panneau de commande

Ce chapitre contient des informations sur le panneau de commande de l'imprimante, qui fournit des fonctions de contrôle de l'imprimante et communique des informations relatives à l'imprimante et aux travaux d'impression. Il se compose des sections suivantes :

- [Introduction](#)
- [Boutons du panneau de commande](#)
- [Interprétation des voyants du panneau de commande](#)
- [Menus du panneau de commande](#)
- [Hiérarchie des menus](#)
- [Menu de récupération des travaux](#)
- [Menu d'informations](#)
- [Menu de gestion du papier](#)
- [Menu de configuration du périphérique](#)
- [Menu de diagnostics](#)
- [Modification des paramètres de configuration du panneau de commande de l'imprimante](#)
- [Utilisation du panneau de commande de l'imprimante dans des environnements partagés](#)

# Introduction

Le panneau de commande permet de contrôler les fonctions de l'imprimante et communiquer des informations relatives à cette dernière et aux travaux d'impression. Son affichage présente des informations graphiques sur l'imprimante et l'état des fournitures, ce qui simplifie l'identification et la correction des problèmes.



## Boutons et voyants du panneau de commande

- 1 Bouton **MENU**
- 2 Bouton **ARRÊTER**
- 3 Voyant **PRÊTE**
- 4 Voyant **DONNÉES**
- 5 Voyant **ATTENTION**
- 6 Bouton **AIDE (?)**
- 7 Bouton **PRÉCÉDENT/QUITTER (←)**
- 8 Bouton **FLÈCHE VERS LE BAS (▼)**
- 9 Bouton **SÉLECTIONNER (✓)**
- 10 Bouton **FLÈCHE VERS LE HAUT (▲)**
- 11 Affichage

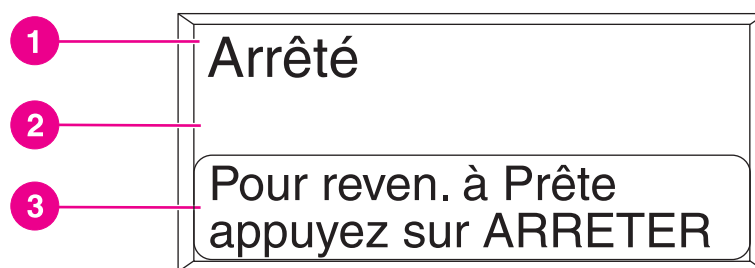
L'imprimante communique via l'affichage et les voyants situés sur le côté inférieur gauche du panneau de commande. Les voyants Prête, Données et Attention fournissent des informations instantanées sur l'état de l'imprimante et vous avertissent en cas de problèmes d'impression. L'affichage présente des informations d'état plus détaillées ainsi que des menus, des informations d'aide, des animations et des messages d'erreur.

## Affichage

L'affichage de l'imprimante donne des informations complètes et en temps réel sur l'imprimante et les travaux d'impression. Les graphiques illustrent les niveaux des fournitures, les emplacements de bourrage papier et l'état des travaux. Les menus donnent accès aux fonctions de l'imprimante et à des informations détaillées.

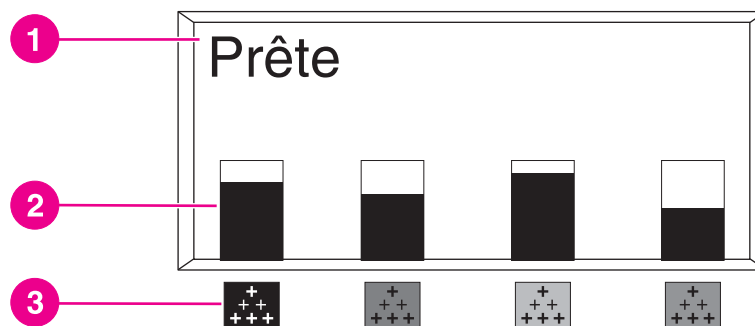


L'écran de niveau supérieur de l'affichage comporte trois zones :



#### Affichage de l'imprimante

- 1 Zone de message
- 2 Zone de message
- 3 Zone d'invite



#### Affichage de l'imprimante

- 1 Zone de message
- 2 Indicateur de niveau des fournitures
- 3 Couleur des cartouches d'impression (de gauche à droite) : noir, magenta, jaune et cyan

Les zones de message et d'invite de l'affichage vous avertissent de l'état de l'imprimante et vous indiquent comment répondre.

L'indicateur de niveau des fournitures affiche les niveaux de consommation des cartouches d'impression (noir, magenta, jaune et cyan). Un point d'interrogation (?) s'affiche à la place du niveau de consommation lorsque ce dernier est inconnu. Cela peut se produire dans les circonstances suivantes :

- cartouches manquantes
- cartouches incorrectement positionnées
- cartouches présentant une erreur
- certaines cartouches non-HP

La jauge de fournitures s'affiche lorsque l'imprimante affiche l'état **Prête** sans autre avertissement. Elle apparaît également lorsque l'imprimante affiche un message d'avertissement ou d'erreur concernant une cartouche d'impression ou plusieurs fournitures.

## Accès au panneau de commande à partir d'un ordinateur

Vous pouvez également accéder au panneau de commande de l'imprimante à partir d'un ordinateur en utilisant la page Paramètres du serveur Web intégré.

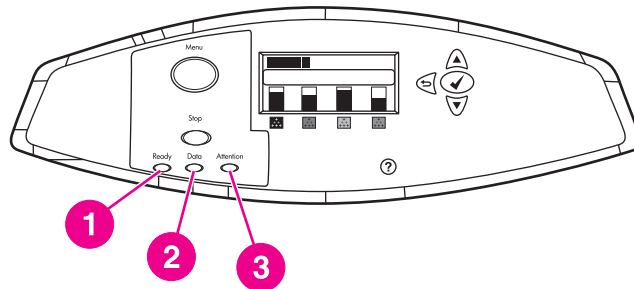
L'ordinateur affiche les mêmes informations que celles du panneau de commande. A partir de votre ordinateur, vous pouvez également exécuter des fonctions du panneau de commande telles que le contrôle de l'état des fournitures, l'affichage de messages ou la modification de la configuration des bacs. Pour commander des accessoires, consultez la section [Utilisation du serveur Web intégré](#).

## Boutons du panneau de commande

Utilisez les boutons du panneau de commande pour exécuter des fonctions d'imprimante ainsi que pour naviguer dans les menus et répondre aux messages de l'affichage.

Nom du bouton	Fonction
✓ SÉLECTIONNER	Permet d'effectuer des sélections et de reprendre l'impression après des erreurs le permettant.
▲ FLÈCHE VERS LE HAUT ▼ FLÈCHE VERS LE BAS	Permet de naviguer dans les menus et le texte, ainsi que d'augmenter ou de diminuer les valeurs des éléments numériques dans l'affichage.
↩ FLÈCHE VERS L'ARRIÈRE/QUITTER	Permet de naviguer vers l'arrière dans les menus imbriqués, ou de quitter les menus ou l'aide.
MENU	Permet d'accéder aux menus et de quitter ceux-ci.
ARRÊTER	Met le travail actuel en pause et offre des options pour reprendre l'impression ou pour annuler le travail actuel.
? AIDE	Fournit des graphiques animés et des informations détaillées sur les messages ou menus de l'imprimante.

# Interprétation des voyants du panneau de commande



## Voyants du panneau de commande

- 1 PRÊTE
- 2 DONNÉES
- 3 ATTENTION

Voyant	Allumé	Eteint	Clignotant
<b>PRÊTE</b> (vert)	L'imprimante est en ligne (elle peut accepter et traiter des données).	L'imprimante est hors ligne ou hors tension.	L'imprimante essaie d'arrêter l'impression et de se mettre hors ligne.
<b>DONNÉES</b> (vert)	Des données traitées sont présentes dans l'imprimante, mais d'autres sont nécessaires pour compléter le travail.	L'imprimante ne traite pas et ne reçoit pas de données.	L'imprimante traite et reçoit des données.
<b>ATTENTION</b> (ambre)	Une erreur critique s'est produite. L'imprimante requiert votre attention.	Il n'existe pas de conditions exigeant votre attention.	Une erreur s'est produite. L'imprimante requiert votre attention.

## Menus du panneau de commande

Vous pouvez effectuer la plupart des tâches d'impression usuelles à partir de l'ordinateur par le biais du pilote d'imprimante ou de l'application. Cette méthode, qui est la plus commode pour faire fonctionner l'imprimante, a en outre la priorité sur les paramètres du panneau de commande. Consultez les fichiers d'aide associés au logiciel ou, pour plus d'informations sur l'accès au pilote d'imprimante, reportez-vous à la section [Logiciel de l'imprimante](#).

Vous pouvez également contrôler l'imprimante en modifiant les paramètres dans son panneau de commande. Utilisez le panneau de commande pour accéder aux fonctions d'imprimante non prises en charge par le pilote d'impression ou l'application logicielle. Utilisez le panneau de commande pour configurer les bacs pour le format et le type de support.

### Notions de base de démarrage

- Entrez dans les menus et activez une sélection en appuyant sur le bouton **MENU**.
- Utilisez les flèches vers le haut et le bas (▲▼) pour naviguer dans les menus. En plus de la navigation dans les menus, les flèches vers le haut et le bas permettent d'augmenter et de diminuer les sélections de valeur numérique. Maintenez les flèches vers le haut ou vers le bas enfoncées pour accélérer le défilement.
- Le bouton Retour (↵) permet de revenir dans les sélections de menu ainsi que de sélectionner des valeurs numériques lors de la configuration de l'imprimante.
- Quittez tous les menus en appuyant sur **MENU**.
- Si vous n'appuyez sur aucune touche pendant 60 secondes, l'imprimante revient à l'état **Prête**.
- Un symbole de verrou en regard d'une rubrique de menu signifie qu'un numéro d'identification personnelle (PIN) est requis pour utiliser cette rubrique. Généralement, ce numéro vous est fourni par l'administrateur du réseau.

## Hiérarchie des menus

Les tableaux suivants répertorient la hiérarchie de chaque menu.

### Pour accéder aux menus

Appuyez sur **MENU** pour accéder aux **MENUS**.

Appuyez sur ▲ ou ▼ pour vous déplacer dans les listes.

Appuyez sur ✓ pour sélectionner l'option appropriée.

<b>MENUS</b>	<b>RECUPEREZ TACHE</b> Informations <b>GESTION DU PAPIER</b> Configurer le périphérique <b>DIAGNOSTICS</b> <b>SERVICE</b>
--------------	--

### Menu de récupération des travaux

Pour plus d'informations, reportez-vous à la section [Menu de récupération des travaux](#).

<b>RECUPEREZ TACHE</b>	<b>IMPRIMER LISTE DES TRAVAUX EN MEMOIRE</b> Une liste des travaux en mémoire s'affiche. <b>AUCUNE TACHE EN MEMOIRE</b>
------------------------	---

### Menu d'informations

Pour plus d'informations, reportez-vous à la section [Menu d'informations](#).

<b>Informations</b>	<b>IMPRIMEZ STRUCTURE MENUS</b> <b>IMPRIMEZ CONFIGURATION</b> <b>IMPRIMEZ PAGE ETAT FOURNIT.</b> <b>ETAT FOURNITURES</b> <b>IMPRIMEZ PAGE UTILISATION</b> <b>IMPRIMEZ PAGE DEMO</b> <b>IMPR. ECHANT. RVB</b> <b>IMPR. ECHANT. CMJN</b> <b>IMPRIMER REPERT. FICHIERS</b> <b>IMPRIMEZ LISTE POLICES PCL</b> <b>IMPRIMEZ LISTE POLICES PS</b>
---------------------	--

## Menu de gestion du papier

Pour plus d'informations, reportez-vous à la section [Menu de gestion du papier](#).

<b>GESTION DU PAPIER</b>	<b>FORMAT SUPPORT BAC 1</b> <b>TYPE SUPPORT BAC 1</b> <b>Bac &lt;N&gt; Format</b> N = 2, 3 ou 4 <b>Bac &lt;N&gt; Type</b> N = 2, 3 ou 4
--------------------------	--

## Menu de configuration du périphérique

Pour plus d'informations, reportez-vous aux sections [Menu de configuration du périphérique](#) et [Modification des paramètres de configuration du panneau de commande de l'imprimante](#).

<b>Configurer le périphérique</b>	<b>IMPRESSION</b>	<b>COPIES</b> <b>Format de papier par défaut :</b> <b>FORMAT PAPIER PERSO</b> <b>PAR DEFAULT</b> <b>RECTO VERSO</b> <b>RELIURE RECTO VERSO</b> <b>A4/LETTRE PRIORITAIRE</b> <b>ALIMENTATION MANUELLE</b> <b>POLICE COURIER</b> <b>LARGEUR A4</b> <b>IMPRIMER ERREURS PS</b> <b>PCL</b>
-----------------------------------	-------------------	---

	<b>QUALITE IMPRESSION</b>	<b>AJUSTER COULEUR</b> <b>DEFINIR CONCORDANCE</b> <b>MODES IMPRESSION</b> <b>OPTIMISER</b> <b>EFFECTUER UN ETALONNAGE RAPIDE</b> <b>EFFECTUER UN ETALONNAGE COMPLET</b> <b>TECHNOLOGIE RET COULEUR</b>
	<b>CONFIGURATION SYSTEME</b>	<b>LIMITE STOCKAGE TACHE</b> <b>DELAI CONSERV. TACHES</b> <b>AFFICH. ADRESSE</b> <b>OPTIMISER VIT/COUT</b> <b>COMPORTEMENT BAC</b> <b>HEURE POWERSAVE</b> <b>MODE IMPRESSION</b> <b>AVERTISSEMENTS EFFACABLES</b> <b>CONTINUER AUTOMATIQUEMENT</b> <b>NIV. FOURN. BAS</b> <b>COULEUR EPUISEE</b> <b>REPRISE APRES BOURRAGE</b> <b>DISQUE RAM</b> Langage
	<b>E/S</b>	<b>DELAI E/S</b> <b>ENTREE PARALLELE</b> <b>EIO X JETDIRECT</b> (Où X=1, 2 ou 3.)
	<b>REINITIALISATION</b>	<b>RETABLISSEMENT CONFIG. USINE</b> <b>POWERSAVE</b> <b>REINIT. FOURNIT.</b>

## Menu de diagnostics

Pour plus d'informations, reportez-vous à la section [Menu de diagnostics](#).



<b>DIAGNOSTICS</b>	<b>IMPRIMER JOURN EVENEMENTS</b> <b>AFFICHER JOURN EVENEMENTS</b> <b>VERIFICATION QUALITE IMPRESSION</b> <b>DESACTIVEZ VERIF. CARTOUCHE</b> <b>CAPTEURS CHEMIN PAPIER</b> <b>TESTEZ CIRCUIT PAPIER</b> <b>TEST CAPTEURS MANUEL</b> <b>TEST COMPOSANTS</b> <b>TEST IMPRESSION/ARRET</b>
--------------------	--

## Menu de récupération des travaux

Le menu de récupération des travaux permet de visualiser la liste de tous les travaux stockés.

Élément de menu	Description
<b>IMPRIMER LISTE DES TRAVAUX EN MEMOIRE</b>	Imprime une page qui répertorie tous les travaux stockés sur l'imprimante.
Une liste des travaux en mémoire pour chaque utilisateur s'affiche.	Chaque personne ayant des travaux stockés sur l'imprimante est répertorié. Le nombre entre parenthèses indique le nombre de travaux stockés de cette personne.
<b>AUCUNE TACHE EN MEMOIRE</b>	S'il n'existe pas de travail en mémoire, ce message apparaît à la place de la liste.

## Menu d'informations

Utilisez le menu d'informations pour accéder aux informations spécifiques d'imprimante et les imprimer.

Élément de menu	Description
<b>IMPRIMEZ STRUCTURE MENUS</b>	Imprime la structure des menus du panneau de commande, qui affiche la disposition et les paramètres actuels des rubriques de menu du panneau de commande. Consultez la section <a href="#">Pages d'informations sur l'imprimante</a> .
<b>IMPRIMEZ CONFIGURATION</b>	Imprime la page de configuration de l'imprimante.
<b>IMPRIMEZ PAGE ETAT FOURNIT.</b>	Imprime la durée de vie restante estimée des fournitures ; présente un rapport statistique sur le nombre total de pages et de travaux traités, la date de fabrication des cartouches d'impression, le numéro de série, les comptes de pages et des informations de maintenance.
<b>ETAT FOURNITURES</b>	Affiche l'état des fournitures sous forme d'une liste déroulante.
<b>IMPRIMEZ PAGE UTILISATION</b>	Imprime un rapport sur tous les formats de support traités par l'imprimante ; répertorie les types d'impression (recto, recto verso, monochrome ou couleur) ; présente un rapport du compte de pages.
<b>IMPRIMEZ PAGE DEMO</b>	Imprime une page de démonstration.
<b>IMPR. ECHANT. RVB</b>	Imprime des échantillons couleur pour différentes valeurs RVB. Les échantillons agissent comme guide de correspondance des couleurs sur l'imprimante HP Color LaserJet 4650.
<b>IMPR. ECHANT. CMJN</b>	Imprime des échantillons couleur pour différentes valeurs CMJN. Les échantillons agissent comme guide de correspondance des couleurs sur l'imprimante HP Color LaserJet 4650.
<b>IMPRIMER REPERT. FICHIERS</b>	Imprime le nom et le répertoire des fichiers stockés dans l'imprimante sur un disque dur facultatif.
<b>IMPRIMEZ LISTE POLICES PCL</b>	Imprime la liste des polices PCL disponibles.
<b>IMPRIMEZ LISTE POLICES PS</b>	Imprime la liste des polices PS (émulation PostScript) disponibles.

## Menu de gestion du papier

Le menu de gestion du papier permet de configurer les bacs d'alimentation par format et par type. Il est important de configurer correctement les bacs à l'aide de ce menu avant d'imprimer pour la première fois.

### Remarque

Si vous avez utilisé des imprimantes HP LaserJet antérieures, vous pouvez être habitué à configurer le bac 1 sur le mode En premier ou le mode Cassette. Sur les imprimantes HP Color LaserJet série 4650, la configuration du type et du format du bac 1 sur **TT FORMT** est équivalente au mode En premier. La configuration du type et du format du bac 1 sur un paramètre autre que **TT FORMT** est équivalente au mode Cassette.

Élément de menu	Valeur	Description
<b>FORMAT SUPPORT BAC 1</b>	Une liste des formats disponibles s'affiche.	Permet de configurer le format de support pour le bac 1. Le paramètre par défaut est <b>TOUT FORMAT</b> . Pour obtenir une liste complète des formats disponibles, reportez-vous à la section <a href="#">Grammages et formats de support pris en charge</a> .
<b>TYPE SUPPORT BAC 1</b>	Une liste des types disponibles s'affiche.	Permet de configurer le type de support pour le bac 1. Le paramètre par défaut est <b>TOUT TYPE</b> . Pour obtenir une liste complète des types disponibles, reportez-vous à la section <a href="#">Grammages et formats de support pris en charge</a> .
<b>Bac &lt;N&gt; Format</b> N = 2, 3 ou 4	Une liste des formats disponibles s'affiche.	Permet de configurer le format de support pour le bac 2, 3 ou 4. Le paramètre par défaut est le format détecté par les guides dans le bac. Pour utiliser un format personnalisé, déplacez le bouton dans le bac sur Custom. Pour obtenir une liste complète des formats disponibles, reportez-vous à la section <a href="#">Grammages et formats de support pris en charge</a> .
<b>Bac &lt;N&gt; Type</b> N = 2, 3 ou 4	Une liste des types disponibles s'affiche.	Permet de configurer le type de support pour le bac 2, 3 ou 4. Le paramètre par défaut est <b>ORDINAIRE</b> . Pour obtenir une liste complète des types disponibles, reportez-vous à la section <a href="#">Grammages et formats de support pris en charge</a> .

## Menu de configuration du périphérique

Le menu de configuration du périphérique permet de modifier les paramètres d'impression par défaut de l'imprimante, de régler la qualité d'impression, de modifier la configuration du système et les options d'E/S et de réinitialiser les paramètres par défaut de l'imprimante.

### Menu d'impression

Ces paramètres affectent uniquement les travaux sans propriétés identifiées. La plupart des travaux identifient toutes les propriétés et remplacent les valeurs définies à partir de ce menu. Ce menu peut également être utilisé pour définir le format et type de support par défaut.

Elément de menu	Valeurs	Description
<b>COPIES</b>	<b>1-32000</b>	Permet de définir le nombre par défaut de copies. Le nombre par défaut est <b>1</b> .
<b>Format de papier par défaut :</b>	Une liste des formats disponibles s'affiche.	Permet de définir le format de support par défaut.
<b>FORMAT PAPIER PERSO PAR DEFAUT</b>	<b>UNITE DE MESURE DIMENSION X DIMENSION Y</b>	Permet de définir le format par défaut de tout travail sans dimensions.
<b>RECTO VERSO</b>	<b>DESACTIVE ACTIVE</b>	Permet d'activer ou de désactiver la fonction d'impression recto verso sur les modèles équipés de celle-ci. Le paramètre par défaut est <b>DESACTIVE</b> .
<b>RELIURE RECTO VERSO</b>	<b>GRAND COTE PETIT COTE</b>	Cet élément s'affiche uniquement si l'imprimante est équipée d'une unité d'impression recto verso et que l'option <b>RECTO VERSO</b> est définie sur <b>ACTIVE</b> . Il permet de choisir le bord du papier à utiliser pour la reliure de travaux recto verso.
<b>A4/LETTRE PRIORITAIRE</b>	<b>NON OUI</b>	Permet de configurer l'imprimante pour imprimer un travail A4 sur un papier de format Letter lorsqu'aucun papier A4 n'est chargé. Le paramètre par défaut est <b>NON</b> .
<b>ALIMENTATION MANUELLE</b>	<b>DESACTIVE ACTIVE</b>	Permet d'alimenter les supports manuellement. Le paramètre par défaut est <b>DESACTIVE</b> .

Élément de menu	Valeurs	Description
<b>POLICE COURIER</b>	<b>NORMAL</b> <b>SOMBRE</b>	Permet de sélectionner une version de la police Courier. Le paramètre par défaut est <b>NORMAL</b> .
<b>LARGEUR A4</b>	<b>NON</b> <b>OUI</b>	Permet de modifier la zone imprimable du papier A4 afin d'imprimer 80 caractères de 10 pitches sur une seule ligne. Le paramètre par défaut est <b>NON</b> .
<b>IMPRIMER ERREURS PS</b>	<b>DESACTIVE</b> <b>ACTIVE</b>	Permet de sélectionner d'imprimer des pages d'erreurs PS. Le paramètre par défaut est <b>DESACTIVE</b> .
<b>IMPR. ERREURS PDF</b>	<b>DESACTIVE</b> <b>ACTIVE</b>	Permet de sélectionner d'imprimer des pages d'erreurs PDF. Le paramètre par défaut est <b>DESACTIVE</b> .
<b>PCL</b>	<b>LONGUEUR FORME</b> <b>ORIENTATION</b> <b>SOURCE POLICE</b> <b>NOMBRE POLICES</b> <b>DENSITE POLICES</b> <b>JEU DE SYMBOLES</b> <b>AJOUT RET. CHAR. A SAUT LIGNE</b> <b>SUPPRIMEZ PAGES BLANCHES</b>	Permet de configurer les paramètres du langage de contrôle de l'imprimante.

## Menu de qualité d'impression

Ce menu permet de régler tous les aspects de la qualité d'impression, y compris l'étalonnage, l'enregistrement et les paramètres de demi-teinte de couleur.

Élément de menu	Valeurs	Description
<b>AJUSTER COULEUR</b>	<b>SURBRILLANCES</b> <b>DEMI-TONS</b> <b>OMBRES</b> <b>RESTAURER VALEURS PAR DEFAUT</b>	Permet de modifier les paramètres de demi-teinte de chaque couleur. Le paramètre par défaut pour chaque couleur est <b>0</b> .

Elément de menu	Valeurs	Description
<b>DEFINIR CONCORDANCE</b>	<b>IMPRIMEZ PAGE TEST</b> <b>Source</b> <b>AJUSTEZ BAC 1</b> <b>AJUSTEZ BAC 2</b> <b>AJUSTEZ BAC 3</b> <b>AJUSTEZ BAC 4</b>	Permet de définir l'alignement d'image recto et recto verso. Le paramètre par défaut de <b>Source</b> est <b>BAC 2</b> . Le paramètre par défaut pour les sous-éléments <b>AJUSTEZ BAC 1</b> , <b>AJUSTEZ BAC 2</b> , <b>AJUSTEZ BAC 3</b> et <b>AJUSTEZ BAC 4</b> est <b>0</b> .
<b>MODES IMPRESSION</b>	Une liste des modes disponibles s'affiche.	Permet d'associer chaque type de support à un mode d'impression spécifique.
<b>OPTIMISER</b>	<b>REDUIRE ARR.-PLAN</b> <b>TRANSFERT</b> <b>RETABL. MODES OPTIMISATION</b>	Permet d'optimiser certains paramètres pour tous les travaux plutôt que d'optimiser suivant le type de support. Le paramètre par défaut pour chaque élément est <b>DESACTIVE</b> .
<b>EFFECTUER UN ETALONNAGE RAPIDE</b>		Exécute tous les étalonnages partiels d'imprimante.  Pour commander des accessoires, consultez la section <a href="#">Etalonnage de l'imprimante</a> .
<b>EFFECTUER UN ETALONNAGE COMPLET</b>		Exécute toutes les calibrations d'imprimante.  Pour commander des accessoires, consultez la section <a href="#">Etalonnage de l'imprimante</a> .
<b>TECHNOLOGIE RET COULEUR</b>	<b>DESACTIVE</b> <b>ACTIVE</b>	L'élément de menu <b>TECHNOLOGIE RET COULEUR</b> permet d'activer ou de désactiver le paramètre REt (Resolution Enhancement Technology) d'une imprimante couleur. Le paramètre par défaut est <b>ACTIVE</b> .

## Menu de configuration du système

Le menu de configuration du système permet de modifier les paramètres par défaut de configuration générale de l'imprimante, tels que le délai PowerSave, la personnalité d'imprimante (langue) et la reprise après un bourrage.

Pour plus d'informations, reportez-vous à la section [Modification des paramètres de configuration du panneau de commande de l'imprimante](#).

Élément de menu	Valeurs	Description
<b>LIMITE STOCKAGE TACHE</b>	<b>1-100</b>	Permet de définir la limite du nombre maximum de travaux stockés sur le disque dur de l'imprimante. Le paramètre par défaut est <b>32</b> .
<b>DELAI CONSERV. TACHES</b>	<b>DESACTIVE</b> <b>1 HEURE</b> <b>4 HEURES</b> <b>1 JOUR</b> <b>1 SEMAINE</b>	Permet de définir la période pendant laquelle le système conserve les fichiers dans le stockage de travaux avant de les supprimer de la file d'attente. Le paramètre par défaut est <b>DESACTIVE</b> .
<b>AFFICH. ADRESSE</b>	<b>AUTO</b> <b>DESACTIVE</b>	Cet élément détermine si l'adresse IP de l'imprimante apparaît sur l'affichage avec le message <b>Prête</b> . Si plusieurs cartes EIO sont installées, l'adresse IP de la carte dans le premier logement est affichée. Le paramètre par défaut est <b>DESACTIVE</b> .
<b>OPTIMISER VIT/COUT</b>	<b>AUTO</b> <b>PRINCIPALT COULEUR</b> <b>PRINCIPALT NOIR</b>	Cet élément de menu spécifie comment l'imprimante bascule du mode couleur vers le mode monochrome (noir et blanc) pour des performances optimales et pour prolonger la durée de vie des cartouches d'impression.  <b>AUTO</b> rétablit les valeurs d'usine par défaut de l'imprimante. Le paramètre par défaut est <b>AUTO</b> .  Sélectionnez <b>PRINCIPALT COULEUR</b> si la majorité des travaux d'impression sont en couleur et comportent une couverture de page élevée.  Sélectionnez <b>PRINCIPALT NOIR</b> si vous imprimez principalement des travaux d'impression monochromes ou une combinaison de travaux couleur et monochromes.



Elément de menu	Valeurs	Description
<b>COMPORTEMENT BAC</b>	<b>UTILISEZ LE BAC DEMANDE</b> <b>INVITE ALIMENT. MANUELT</b> <b>PS - SUSPENDRE SUPPORT</b>	<p>Permet de spécifier les paramètres du comportement de sélection de bac. (Ce paramètre permet de configurer les bacs afin qu'ils se comportent comme les bacs de certaines anciennes imprimantes HP et de configurer l'impression recto verso pour le papier préimprimé.)</p> <p>Le paramètre par défaut pour <b>UTILISEZ LE BAC DEMANDE</b> est <b>EXCLUSIVEMENT</b>.</p> <p>Le paramètre par défaut pour <b>INVITE ALIMENT. MANUELT</b> est <b>TOUJOURS</b>.</p> <p><b>PS - SUSPENDRE SUPPORT</b> affecte la manière dont le papier est manipulé lors de l'impression à partir d'un pilote d'impression Adobe PS. <b>ACTIVE</b> utilise la manipulation de papier HP. <b>Désactivé</b> utilise la manipulation de papier Adobe PS. Le paramètre par défaut est <b>ACTIVE</b>.</p> <p>Pour plus d'informations, reportez-vous à la section <a href="#">Modification des paramètres de configuration du panneau de commande de l'imprimante</a>.</p>
<b>HEURE POWERSAVE</b>	<b>1 MINUTE</b> <b>15 MINUTES</b> <b>30 MINUTES</b> <b>60 MINUTES</b> <b>90 MINUTES</b> <b>2 HEURES</b> <b>4 HEURES</b>	<p>Réduit la consommation électrique lorsque l'imprimante est inactive pendant la période spécifiée par cet élément. Le paramètre par défaut est <b>30 MINUTES</b>.</p>
<b>MODE IMPRESSION</b>	<b>AUTO</b> <b>PDF</b> <b>PCL</b> <b>PS</b> <b>MIME</b>	<p>Permet de définir la personnalité par défaut sur la commutation automatique, PCL, PDF ou l'émulation PostScript. Le paramètre par défaut est <b>AUTO</b>.</p>
<b>AVERTISSEMENTS EFFACABLES</b>	<b>ACTIVE TRAVAIL</b>	<p>Permet de spécifier si un avertissement est effacé du panneau de commande ou lorsqu'un autre travail est envoyé. Le paramètre par défaut est <b>TRAVAIL</b>.</p>

Élément de menu	Valeurs	Description
<b>CONTINUER AUTOMATIQUEMENT</b>	<b>DESACTIVE</b> <b>ACTIVE</b>	Permet de spécifier le comportement de l'imprimante lorsque le système génère une erreur permettant de continuer automatiquement. Le paramètre par défaut est <b>ACTIVE</b> .
<b>NIV. FOURN. BAS</b>	<b>ARRETER</b> <b>CONTINUER</b>	Permet de configurer les options de rapport de niveau bas de fournitures. Le paramètre par défaut est <b>CONTINUER</b> .
<b>COULEUR EPUISEE</b>	<b>CONTIN. AUTO. NOIR</b> <b>ARRETER</b>	Définit le comportement <b>COULEUR EPUISEE</b> de l'imprimante. Lorsqu'une fourniture couleur est vide et que l'imprimante est définie sur <b>CONTIN. AUTO. NOIR</b> , elle poursuit l'impression en utilisant uniquement le toner noir.
<b>REPRISE APRES BOURRAGE</b>	<b>AUTO</b> <b>DESACTIVE</b> <b>ACTIVE</b>	Permet de spécifier si l'imprimante doit essayer de réimprimer les pages après un bourrage. Le paramètre par défaut est <b>AUTO</b> .
<b>DISQUE RAM</b>	<b>AUTO</b> <b>DESACTIVE</b>	Permet de spécifier la configuration du disque RAM. En cas de réglage sur <b>AUTO</b> , l'imprimante détermine la taille de disque RAM optimale sur la base de la quantité de mémoire disponible. Le paramètre par défaut est <b>AUTO</b> . Ce message s'affiche sur les modèles équipés d'un disque dur.
<b>Langage</b>	Une liste des formats disponibles s'affiche.	Permet de définir la langue par défaut.

## Menu E/S

Ce menu permet de configurer les options d'E/S de l'imprimante.

Consultez la section [Configuration du réseau](#).

Élément de menu	Valeurs	Description
<b>DELAI E/S</b>	<b>15 SECONDES</b> <b>Plage :5-300</b> <b>Puis appuyez sur ✓</b>	Permet de sélectionner le délai d'E/S en secondes.

Elément de menu	Valeurs	Description
<b>ENTREE PARALLELE</b>	<b>GRANDE VITESSE</b> <b>FONCTIONS AVANCEES</b>	Permet de sélectionner la vitesse de communication entre le port parallèle et l'hôte et d'activer ou de désactiver la communication parallèle bidirectionnelle.  Le paramètre par défaut pour <b>GRANDE VITESSE</b> est <b>OUI</b> . Le paramètre par défaut pour <b>FONCTIONS AVANCEES</b> est <b>ACTIVE</b> .
<b>EIO X</b> (Où X=1, 2 ou 3.)	Les valeurs peuvent varier. Des exemples de valeurs possibles incluent :  <b>NOVELL</b> <b>DLC/LLC</b> <b>IPX/SPX</b> <b>TCP/IP</b> <b>APPLETALK</b>	Permet de configurer les périphériques EIO installés dans le logement 1, 2 ou 3.

## Menu de réinitialisation

Le menu de réinitialisation permet de restaurer les paramètres d'usine par défaut, d'activer ou de désactiver le délai PowerSave et de mettre à jour l'imprimante après l'installation de nouvelles fournitures.

Elément de menu	Valeurs	Description
<b>RETABLISSEMENT CONFIG. USINE</b>	Aucune.	Permet d'effacer la mémoire tampon de pages, de supprimer toutes les données de personnalité périssables, de réinitialiser l'environnement d'impression et de restaurer tous les paramètres sur les réglages par défaut.
<b>POWERSAVE</b>	<b>DESACTIVE</b> <b>ACTIVE</b>	Permet d'activer ou de désactiver le mode PowerSave. Le paramètre par défaut est <b>ACTIVE</b> .
<b>REINIT. FOURNIT.</b>	<b>NOUV. KIT TRSFR.</b> <b>NVEAU KIT FUSION</b>	Permet d'informer l'imprimante de l'installation d'un nouveau kit de transfert ou de fusion.

## Menu de diagnostics

Le menu de diagnostics permet d'exécuter des tests pouvant vous aider à identifier et à résoudre des problèmes liés à l'imprimante.

Élément de menu	Description
<b>IMPRIMER JOURN EVENEMENTS</b>	Cet élément permet d'imprimer un journal des événements qui affiche les 50 dernières entrées du journal des événements de l'imprimante, en commençant par le plus récent.
<b>AFFICHER JOURN EVENEMENTS</b>	Cet élément permet d'afficher les 50 derniers événements sur l'affichage du panneau de commande, en commençant par le plus récent.
<b>DESACTIVEZ VERIF. CARTOUCHE</b>	Cet élément permet de retirer une cartouche d'impression afin de déterminer celle qui est à la source du problème.
<b>Circuit papier TEST CAPTEURS MANUEL</b>	Cet élément effectue un test sur chaque capteur de l'imprimante afin de déterminer s'ils fonctionnent correctement et affiche l'état de chaque capteur.
<b>TESTEZ CIRCUIT PAPIER</b>	Cet élément est utile pour le test des fonctions de gestion du papier de l'imprimante, telle que la configuration des bacs.
<b>TEST CAPTEURS MANUEL</b>	Cet élément effectue un test pour déterminer si les capteurs du circuit papier fonctionnent correctement.
<b>TEST COMPOSANTS</b>	Cet élément permet d'activer des pièces individuelles indépendamment afin d'isoler des problèmes de bruit, de fuite ou d'autre matériel.

Élément de menu	Description
<p><b>TEST IMPRESSION/ARRET</b></p>	<p>Cet élément permet d'isoler plus précisément des défauts de qualité d'impression en arrêtant l'imprimante au milieu d'un cycle d'impression. Un arrêt de l'imprimante au milieu du cycle permet de visualiser le moment où l'image commence à se dégrader. L'arrêt de l'imprimante au milieu d'un cycle d'impression entraîne un bourrage papier nécessitant d'être dégagé manuellement. Ce test doit être exécuté par un représentant de service.</p>
<p><b>TEST DES BANDES DE COULEUR</b> (modèles HP Color LaserJet 4650)</p>	<p>Utilisez cette option pour imprimer une page de test de bandes couleur permettant d'identifier la formation d'arc dans la source d'alimentation haute tension.</p>

# Modification des paramètres de configuration du panneau de commande de l'imprimante

Le panneau de commande permet de modifier les paramètres généraux par défaut de configuration de l'imprimante tels que le type et le format du bac, le délai PowerSave, la personnalité de l'imprimante (langue) et la reprise après un bourrage.

Vous pouvez également accéder au panneau de commande de l'imprimante à partir d'un ordinateur en utilisant la page de paramètres du serveur Web intégré. L'ordinateur affiche les mêmes informations que celles du panneau de commande. Pour commander des accessoires, consultez la section [Utilisation du serveur Web intégré](#).

## ATTENTION

Les paramètres de configuration ont rarement besoin d'être changés. Hewlett-Packard recommande que seul l'administrateur du système modifie ces derniers.

## Limite de stockage de travaux

Cette option définit la limite du nombre maximum de travaux stockés sur le disque dur de l'imprimante. Le nombre maximum autorisé est 100 et la valeur par défaut est 32.

### Pour définir la limite de stockage de travaux

1. Appuyez sur **MENUS** pour accéder aux **MENUS**.
2. Appuyez sur ▼ pour mettre en surbrillance **Configurer le périphérique**.
3. Appuyez sur ✓ pour sélectionner **Configurer le périphérique**.
4. Appuyez sur ▼ pour mettre en surbrillance **CONFIGURATION SYSTEME**.
5. Appuyez sur ✓ pour sélectionner **CONFIGURATION SYSTEME**.
6. Appuyez sur ✓ pour sélectionner **LIMITE STOCKAGE TACHE**.
7. Appuyez sur ▲ ou ▼ pour modifier la valeur.
8. Appuyez sur ✓ pour valider la sélection.
9. Appuyez sur **MENU**.

## Délai de conservation des travaux

Cette option permet de définir la période pendant laquelle le système conserve les fichiers dans le stockage de travaux avant de les supprimer de la file d'attente. Le paramètre par défaut de cette option est **DESACTIVE** ; les autres paramètres disponibles sont **1 HEURE**, **4 HEURES**, **1 JOUR** et **1 SEMAINE**.

## Pour définir le délai de conservation des travaux

1. Appuyez sur **MENUS** pour accéder aux **MENUS**.
2. Appuyez sur ▼ pour mettre en surbrillance **Configurer le périphérique**.
3. Appuyez sur ✓ pour sélectionner **Configurer le périphérique**.
4. Appuyez sur ▼ pour mettre en surbrillance **CONFIGURATION SYSTEME**.
5. Appuyez sur ✓ pour sélectionner **CONFIGURATION SYSTEME**.
6. Appuyez sur ▼ pour mettre en surbrillance **DELAI CONSERV. TACHES**.
7. Appuyez sur ✓ pour sélectionner **DELAI CONSERV. TACHES**.
8. Appuyez sur ▲ ou ▼ pour sélectionner la période appropriée.
9. Appuyez sur ✓ pour valider le délai.
10. Appuyez sur **MENU**.

## Afficher adresse

Cet élément détermine si l'adresse IP de l'imprimante apparaît sur l'affichage avec le message **Prête**. Si plusieurs cartes EIO sont installées, l'adresse IP de la carte dans le premier logement est affichée.

## Pour afficher l'adresse IP

1. Appuyez sur **MENUS** pour accéder aux **MENUS**.
2. Appuyez sur ▼ pour mettre en surbrillance **Configurer le périphérique**.
3. Appuyez sur ✓ pour sélectionner **Configurer le périphérique**.
4. Appuyez sur ▼ pour mettre en surbrillance **CONFIGURATION SYSTEME**.
5. Appuyez sur ✓ pour sélectionner **CONFIGURATION SYSTEME**.
6. Appuyez sur ▼ pour mettre en surbrillance **AFFICH. ADRESSE**.
7. Appuyez sur ✓ pour sélectionner **AFFICH. ADRESSE**.
8. Appuyez sur ▲ ou ▼ pour sélectionner l'option souhaitée.
9. Appuyez sur ✓ pour sélectionner l'option.
10. Appuyez sur **MENU**.

## Mix couleur/noir

Cet élément permet de configurer les paramètres d'imprimante afin d'optimiser les performances d'imprimante et de cartouches pour l'environnement d'impression. Si l'imprimante est principalement utilisée pour l'impression monochrome (plus des deux-tiers des pages sont en noir uniquement), modifiez les paramètres d'imprimante sur **PRINCIPAL NOIR**. Si l'imprimante est principalement utilisée pour l'impression couleur, modifiez les paramètres d'imprimante sur **PRINCIPAL COULEUR**. Si l'imprimante est utilisée pour un mélange de travaux d'impression couleur et monochromes, il est recommandé d'employer le paramètre par défaut **AUTO**. Pour déterminer le pourcentage de pages couleur, imprimez une page de configuration. Pour en savoir plus sur l'impression d'une page de configuration, reportez-vous à la section [Pages d'informations sur l'imprimante](#). La page de configuration affiche le nombre total de pages imprimées et le nombre de pages couleur imprimées. Pour déterminer le pourcentage de pages couleur imprimées, divisez le nombre de pages couleur par le nombre total de pages.

### Pour définir le mélange couleur/noir

1. Appuyez sur **MENUS** pour accéder aux **MENUS**.
2. Appuyez sur ▼ pour mettre en surbrillance **Configurer le périphérique**.
3. Appuyez sur ✓ pour sélectionner **Configurer le périphérique**.
4. Appuyez sur ▼ pour mettre en surbrillance **CONFIGURATION SYSTEME**.
5. Appuyez sur ✓ pour sélectionner **CONFIGURATION SYSTEME**.
6. Appuyez sur ▼ pour mettre en surbrillance **OPTIMISER VIT/COUT**.
7. Appuyez sur ✓ pour sélectionner **OPTIMISER VIT/COUT**.
8. Appuyez sur ▲ ou ▼ pour sélectionner l'option souhaitée.
9. Appuyez sur ✓ pour sélectionner l'option.
10. Appuyez sur **MENU**.

### Options de comportement des bacs

Le comportement des bacs propose trois options définies par l'utilisateur :

- **UTILISEZ LE BAC DEMANDE**. La sélection de **EXCLUSIVEMENT** assure que l'imprimante ne sélectionne pas automatiquement un autre bac lorsque vous spécifiez qu'un bac spécifique doit être utilisé. La sélection de **EN PREMIER** permet à l'imprimante de tirer le papier d'un second bac si celui spécifié est vide ou ne reflète pas les paramètres spécifiés pour le travail d'impression. **EXCLUSIVEMENT** est le paramètre par défaut.
- **Alimentation manuelle**. Si vous sélectionnez **TOUJOURS** (valeur par défaut), le système affiche toujours une invite avant d'utiliser le bac 1 (bac multifonction). Si vous sélectionnez **SAUF SI CHARGE**, le système affiche uniquement l'invite si le bac 1 (bac multifonction) est vide.
- **PS - SUSPENDRE SUPPORT**. Ce paramètre affecte le comportement de pilotes PostScript non-HP avec le périphérique. Il n'est pas besoin de modifier ce paramètre lors de l'utilisation de pilotes fournis par HP. Si ce paramètre est défini sur **ACTIVE**, les pilotes PostScript non-HP utilisent la méthode de sélection de bac HP comme le font les pilotes HP. S'il est défini sur **Désactivé**, certains pilotes PostScript non-HP utilisent la méthode de sélection de bac PostScript au lieu de la méthode HP.



## **Pour définir l'imprimante pour utiliser le bac requis**

1. Appuyez sur **MENUS** pour accéder aux **MENUS**.
2. Appuyez sur ▼ pour mettre en surbrillance **Configurer le périphérique**.
3. Appuyez sur ✓ pour sélectionner **Configurer le périphérique**.
4. Appuyez sur ▼ pour mettre en surbrillance **CONFIGURATION SYSTEME**.
5. Appuyez sur ✓ pour sélectionner **CONFIGURATION SYSTEME**.
6. Appuyez sur ▼ pour mettre en surbrillance **COMPORTEMENT BAC**.
7. Appuyez sur ✓ pour sélectionner **COMPORTEMENT BAC**.
8. Appuyez sur ✓ pour sélectionner **UTILISEZ LE BAC DEMANDE**.
9. Appuyez sur ▲ ou ▼ pour sélectionner **EXCLUSIVEMENT** ou **EN PREMIER**.
10. Appuyez sur ✓ pour valider le comportement.
11. Appuyez sur **MENU**.

## **Pour définir l'invite d'alimentation manuelle**

1. Appuyez sur **MENUS** pour accéder aux **MENUS**.
2. Appuyez sur ▼ pour mettre en surbrillance **Configurer le périphérique**.
3. Appuyez sur ✓ pour sélectionner **Configurer le périphérique**.
4. Appuyez sur ▼ pour mettre en surbrillance **CONFIGURATION SYSTEME**.
5. Appuyez sur ✓ pour sélectionner **CONFIGURATION SYSTEME**.
6. Appuyez sur ▼ pour mettre en surbrillance **COMPORTEMENT BAC**.
7. Appuyez sur ✓ pour sélectionner **COMPORTEMENT BAC**.
8. Appuyez sur ▼ pour mettre en surbrillance **INVITE ALIMENT. MANUEL**.
9. Appuyez sur ✓ pour sélectionner **INVITE ALIMENT. MANUEL**.
10. Appuyez sur ▲ ou ▼ pour sélectionner **TOUJOURS** ou **SAUF SI CHARGE**.
11. Appuyez sur ✓ pour valider le comportement.
12. Appuyez sur **MENU**.

## Pour définir le paramètre par défaut d'imprimante pour l'option PS - Suspendre support

1. Appuyez sur **MENUS** pour accéder aux **MENUS**.
2. Appuyez sur ▼ pour mettre en surbrillance **Configurer le périphérique**.
3. Appuyez sur ✓ pour sélectionner **Configurer le périphérique**.
4. Appuyez sur ▼ pour mettre en surbrillance **CONFIGURATION SYSTEME**.
5. Appuyez sur ✓ pour sélectionner **CONFIGURATION SYSTEME**.
6. Appuyez sur ▼ pour mettre en surbrillance **COMPORTEMENT BAC**.
7. Appuyez sur ✓ pour sélectionner **COMPORTEMENT BAC**.
8. Appuyez sur ✓ pour sélectionner **PS - SUSPENDRE SUPPORT**.
9. Appuyez ou sélectionnez **ACTIVE** ou **Désactivé**.
10. Appuyez sur ✓ pour valider le comportement.
11. Appuyez sur **MENU**.

## Délai PowerSave

La fonctionnalité réglable Délai PowerSave réduit la consommation d'énergie après une longue période d'inactivité de l'imprimante. Vous pouvez définir le délai avant que l'imprimante ne passe en mode PowerSave sur **1 MINUTE, 15 MINUTES, 30 MINUTES, 60 MINUTES, 90 MINUTES, 2 HEURES** ou **4 HEURES**. Le paramètre par défaut est **30 MINUTES**.

---

### Remarque

---

L'affichage de l'imprimante est réduit lorsque celle-ci passe en mode PowerSave. Le mode PowerSave n'affecte pas le temps de préchauffage de l'imprimante.

## Pour définir le délai PowerSave

1. Appuyez sur **MENUS** pour accéder aux **MENUS**.
2. Appuyez sur ▼ pour mettre en surbrillance **Configurer le périphérique**.
3. Appuyez sur ✓ pour sélectionner **Configurer le périphérique**.
4. Appuyez sur ▼ pour mettre en surbrillance **CONFIGURATION SYSTEME**.
5. Appuyez sur ✓ pour sélectionner **CONFIGURATION SYSTEME**.
6. Appuyez sur ▼ pour mettre en surbrillance **HEURE POWERSAVE**.
7. Appuyez sur ✓ pour sélectionner **HEURE POWERSAVE**.
8. Appuyez sur ▲ ou ▼ pour sélectionner la période appropriée.
9. Appuyez sur ✓ pour valider le délai.
10. Appuyez sur **MENU**.

## Pour désactiver/activer le mode PowerSave

1. Appuyez sur **MENUS** pour accéder aux **MENUS**.
2. Appuyez sur ▼ pour mettre en surbrillance **Configurer le périphérique**.
3. Appuyez sur ✓ pour sélectionner **Configurer le périphérique**.
4. Appuyez sur ▼ pour mettre en surbrillance **REINITIALISATION**.
5. Appuyez sur ✓ pour sélectionner **REINITIALISATION**.
6. Appuyez sur ▼ pour mettre en surbrillance **POWERSAVE**.
7. Appuyez sur ✓ pour sélectionner **POWERSAVE**.
8. Appuyez sur ▲ ou ▼ pour sélectionner **ACTIVE** ou **DESACTIVE**.
9. Appuyez sur ✓ pour valider la sélection.
10. Appuyez sur **MENU**.

## Personnalité

Cette imprimante offre la fonctionnalité de commutation automatique des modes d'impression (langage d'imprimante ; également appelée module de personnalisation). **AUTO** est la valeur par défaut.

- **AUTO** configure l'imprimante pour détecter automatiquement le type de travail d'impression et pour configurer son mode d'impression pour ce travail.
- **PDF** configure l'imprimante pour imprimer des fichiers PDF.
- **PCL** configure l'imprimante pour utiliser le langage PCL (Printer Control Language).
- **PS** configure l'imprimante pour utiliser l'émulation PostScript.
- **MIME** configure l'imprimante pour une utilisation avec des périphériques de poche tels que des téléphones cellulaires et des organisateurs personnels (PDA).

## Pour définir la personnalité

1. Appuyez sur **MENUS** pour accéder aux **MENUS**.
2. Appuyez sur ▼ pour mettre en surbrillance **Configurer le périphérique**.
3. Appuyez sur ✓ pour sélectionner **Configurer le périphérique**.
4. Appuyez sur ▼ pour mettre en surbrillance **CONFIGURATION SYSTEME**.
5. Appuyez sur ✓ pour sélectionner **CONFIGURATION SYSTEME**.
6. Appuyez sur ▼ pour mettre en surbrillance **MODE IMPRESSION**.
7. Appuyez sur ✓ pour sélectionner **MODE IMPRESSION**.
8. Appuyez sur ▲ ou ▼ pour sélectionner le mode d'impression approprié (**AUTO**, **PCL**, **PDF**, **PS**, **MIME**).
9. Appuyez sur ✓ pour valider la personnalité.
10. Appuyez sur **MENU**.

## Avertissements effaçables

Vous pouvez spécifier la durée d'affichage des avertissements effaçables du panneau de commande via cette option en sélectionnant **ACTIVE** ou **TRAVAIL**. La valeur par défaut est **TRAVAIL**.

- **ACTIVE** affiche les avertissements effaçables jusqu'à ce que vous appuyiez sur ✓.
- **TRAVAIL** affiche les avertissements effaçables jusqu'à la fin du travail pour lequel ils ont été générés.

### Pour configurer les avertissements effaçables

1. Appuyez sur **MENUS** pour accéder aux **MENUS**.
2. Appuyez sur ▼ pour mettre en surbrillance **Configurer le périphérique**.
3. Appuyez sur ✓ pour sélectionner **Configurer le périphérique**.
4. Appuyez sur ▼ pour mettre en surbrillance **CONFIGURATION SYSTEME**.
5. Appuyez sur ✓ pour sélectionner **CONFIGURATION SYSTEME**.
6. Appuyez sur ▼ pour mettre en surbrillance **AVERTISSEMENTS EFFACABLES**.
7. Appuyez sur ✓ pour sélectionner **AVERTISSEMENTS EFFACABLES**.
8. Appuyez sur ▲ ou ▼ pour sélectionner le paramètre approprié.
9. Appuyez sur ✓ pour valider la sélection.
10. Appuyez sur **MENU**.

## Continuer automatiquement

Vous pouvez spécifier le comportement de l'imprimante lorsque le système génère une erreur permettant de continuer automatiquement. **ACTIVE** est le paramètre par défaut.

- **ACTIVE** affiche un message d'erreur pendant dix secondes avant de poursuivre automatiquement l'impression.
- **DESACTIVE** interrompt l'impression à chaque fois que l'imprimante affiche un message d'erreur et jusqu'à ce que vous appuyiez sur ✓.

### Pour définir la reprise automatique

1. Appuyez sur **MENUS** pour accéder aux **MENUS**.
2. Appuyez sur ▼ pour mettre en surbrillance **Configurer le périphérique**.
3. Appuyez sur ✓ pour sélectionner **Configurer le périphérique**.
4. Appuyez sur ▼ pour mettre en surbrillance **CONFIGURATION SYSTEME**.
5. Appuyez sur ✓ pour sélectionner **CONFIGURATION SYSTEME**.
6. Appuyez sur ▼ pour mettre en surbrillance **CONTINUER AUTOMATIQUEMENT**.
7. Appuyez sur ✓ pour sélectionner **CONTINUER AUTOMATIQUEMENT**.
8. Appuyez sur ▲ ou ▼ pour sélectionner le paramètre approprié.
9. Appuyez sur ✓ pour valider la sélection.
10. Appuyez sur **MENU**.

## Fournitures faibles

L'imprimante dispose de deux options indiquant un niveau bas des fournitures. **CONTINUER** est la valeur par défaut.

- **CONTINUER** permet à l'imprimante de poursuivre l'impression tout en affichant un avertissement jusqu'au remplacement de la fourniture.
- **ARRETER** interrompt l'impression jusqu'à ce que vous remplaciez la fourniture ou que vous appuyiez sur ✓, ce qui permet à l'imprimante de continuer à imprimer tout en affichant l'avertissement.

### Pour définir le rapport de niveau bas des fournitures

1. Appuyez sur **MENUS** pour accéder aux **MENUS**.
2. Appuyez sur ▼ pour mettre en surbrillance **Configurer le périphérique**.
3. Appuyez sur ✓ pour sélectionner **Configurer le périphérique**.
4. Appuyez sur ▼ pour mettre en surbrillance **CONFIGURATION SYSTEME**.
5. Appuyez sur ✓ pour sélectionner **CONFIGURATION SYSTEME**.
6. Appuyez sur ▼ pour mettre en surbrillance **NIV. FOURN. BAS**.
7. Appuyez sur ✓ pour sélectionner **NIV. FOURN. BAS**.
8. Appuyez sur ▲ ou ▼ pour sélectionner le paramètre approprié.
9. Appuyez sur ✓ pour valider la sélection.
10. Appuyez sur **MENU**.

## Fourniture couleur épuisée

Cet élément de menu offre deux options.

- **CONTIN. AUTO. NOIR** permet à l'imprimante de poursuivre l'impression en utilisant uniquement le toner noir lorsqu'une fourniture couleur est vide. Un message d'avertissement s'affiche sur le panneau de commande lorsque l'imprimante est dans ce mode. L'impression dans ce mode est autorisée uniquement pour un nombre de pages spécifique. Ensuite, l'imprimante interrompt l'impression jusqu'au remplacement de la fourniture couleur vide.
- **ARRETER** entraîne l'arrêt de l'impression jusqu'au remplacement de la fourniture couleur vide.

## Pour définir la réponse à une fourniture couleur épuisée

1. Appuyez sur **MENUS** pour accéder aux **MENUS**.
2. Appuyez sur ▼ pour mettre en surbrillance **Configurer le périphérique**.
3. Appuyez sur ✓ pour sélectionner **Configurer le périphérique**.
4. Appuyez sur ▼ pour mettre en surbrillance **CONFIGURATION SYSTEME**.
5. Appuyez sur ✓ pour sélectionner **CONFIGURATION SYSTEME**.
6. Appuyez sur ▼ pour mettre en surbrillance **COULEUR EPUISEE**.
7. Appuyez sur ✓ pour sélectionner **COULEUR EPUISEE**.
8. Appuyez sur ▲ ou ▼ pour sélectionner le paramètre approprié.
9. Appuyez sur ✓ pour valider la sélection.
10. Appuyez sur **MENU**.

## Reprise après bourrage

Cette option permet de configurer la réponse de l'imprimante lors de bourrages papier, y compris la manière dont elle traite les pages concernées. **AUTO** est la valeur par défaut.

- **AUTO** — l'imprimante active automatiquement la reprise après bourrages si la mémoire disponible est suffisante.
- **ACTIVE** — l'imprimante réimprime toute page concernée par un bourrage papier. De la mémoire supplémentaire étant allouée au stockage des quelques dernières pages imprimées, cette option peut réduire les performances de l'imprimante.
- **DESACTIVE** — l'imprimante ne réimprime aucune page concernée par un bourrage papier. Aucune mémoire n'étant utilisée pour le stockage des pages les plus récentes, les performances peuvent être optimales.

## Pour définir la réponse de reprise après un bourrage

1. Appuyez sur **MENUS** pour accéder aux **MENUS**.
2. Appuyez sur ▼ pour mettre en surbrillance **Configurer le périphérique**.
3. Appuyez sur ✓ pour sélectionner **Configurer le périphérique**.
4. Appuyez sur ▼ pour mettre en surbrillance **CONFIGURATION SYSTEME**.
5. Appuyez sur ✓ pour sélectionner **CONFIGURATION SYSTEME**.
6. Appuyez sur ▼ pour mettre en surbrillance **REPRISE APRES BOURRAGE**.
7. Appuyez sur ✓ pour sélectionner **REPRISE APRES BOURRAGE**.
8. Appuyez sur ▲ ou ▼ pour sélectionner le paramètre approprié.
9. Appuyez sur ✓ pour valider la sélection.
10. Appuyez sur **MENU**.

## Langue

Sur certain produits, l'option de configuration de la langue par défaut s'affiche lors de la première initialisation de l'imprimante. Utilisez la touche ▲ ou ▼ pour faire défiler les options disponibles. Lorsque la liste apparaît dans la langue souhaitée, appuyez sur ✓ pour définir la langue par défaut. Vous pouvez également à tout moment modifier la langue à l'aide de la procédure ci-dessous :

### Pour sélectionner la langue

1. Appuyez sur **MENUS** pour accéder aux **MENUS**.
2. Appuyez sur ▼ pour mettre en surbrillance **Configurer le périphérique**.
3. Appuyez sur ✓ pour sélectionner **Configurer le périphérique**.
4. Appuyez sur ▼ pour mettre en surbrillance **CONFIGURATION SYSTEME**.
5. Appuyez sur ✓ pour sélectionner **CONFIGURATION SYSTEME**.
6. Appuyez sur ▼ pour mettre en surbrillance **Langage**.
7. Appuyez sur ✓ pour sélectionner **Langage**.
8. Appuyez sur ▲ ou ▼ pour sélectionner la langue appropriée.
9. Appuyez sur ✓ pour valider la sélection.
10. Appuyez sur **MENU**.

### Pour sélectionner la langue si l'affichage est dans une langue que vous ne comprenez pas

1. Mettez l'imprimante hors tension.
2. Maintenez la touche ✓ enfoncée tout en mettant l'imprimante sous tension jusqu'à ce que les trois voyants s'allument en continu.
3. Appuyez à nouveau sur ✓.
4. Appuyez sur ▲ ou ▼ pour faire défiler les langues disponibles.
5. Appuyez sur ✓ pour enregistrer la langue souhaitée comme nouveau paramètre par défaut.

## Utilisation du panneau de commande de l'imprimante dans des environnements partagés

Votre imprimante étant partagée avec d'autres utilisateurs, suivez les lignes directrices suivantes pour assurer son fonctionnement correct :

- Consultez votre administrateur système avant de modifier les paramètres du panneau de commande. Ces modifications pourraient affecter d'autres travaux d'impression.
- Mettez-vous d'accord avec les autres utilisateurs avant de changer la police d'imprimante par défaut ou de télécharger des polices logicielles. La coordination de ces opérations permet d'économiser de la mémoire et d'éviter des résultats d'impression inattendus.
- N'oubliez pas que la commutation des modes d'impression (personnalités), tels que PCL ou l'émulation PostScript, affecte les travaux d'impression des autres utilisateurs.

---

### Remarque

Votre système d'exploitation de réseau peut protéger automatiquement les travaux d'impression de chaque utilisateur des effets des autres travaux d'impression. Adressez-vous à votre administrateur système pour de plus amples renseignements.

---



# 3

## Configuration E/S

Ce chapitre décrit la configuration de certains paramètres de réseau sur l'imprimante. Il se compose des sections suivantes :

- [Configuration du réseau](#)
- [Configuration parallèle](#)
- [Configuration USB](#)
- [Configuration de connexion auxiliaire](#)
- [Configuration d'E/S améliorée \(Enhanced I/O - EIO\)](#)
- [Impression sans fil](#)

## Configuration du réseau

Il se peut que vous deviez configurer certains paramètres réseau sur l'imprimante. Vous pouvez le faire à partir du panneau de commande de l'imprimante, du serveur Web intégré ou, pour la plupart des réseaux, à partir du logiciel HP Web Jetadmin (ou du logiciel HP LaserJet Utility pour Macintosh).

---

### Remarque

---

Pour plus d'informations sur l'utilisation du serveur Web intégré, reportez-vous à la section [Utilisation du serveur Web intégré](#). Pour plus d'informations sur l'utilisation de la Boîte à outils HP, reportez-vous à la section [Utilisation de la boîte à outils hp](#).

Pour obtenir la liste complète des réseaux pris en charge ainsi que des instructions sur la configuration des paramètres réseau à partir d'un logiciel, reportez-vous au *Guide d'administration du serveur d'impression HP Jetdirect*. Le guide est fourni avec les imprimantes sur lesquelles un serveur d'impression HP Jetdirect est installé.

Cette section présente les instructions suivantes pour la configuration de paramètres de réseau via le panneau de commande de l'imprimante :

- configuration des paramètres TCP/IP
- désactivation des protocoles de réseau inutilisés
- configuration des paramètres de type de trame Novell NetWare

## Configuration des paramètres de type de trame Novell NetWare

Le serveur d'impression HP Jetdirect sélectionne automatiquement un type de trame NetWare. N'effectuez la sélection manuellement que si le serveur d'impression sélectionne un type de trame incorrect. Pour identifier le type de trame choisi par le serveur d'impression HP Jetdirect, imprimez une page de configuration à partir du panneau de commande de l'imprimante. Reportez-vous à la section [Pages d'informations sur l'imprimante](#).

### Pour configurer les paramètres Novell NetWare à partir du panneau de commande de l'imprimante

1. Appuyez sur **MENUS** pour accéder aux **MENUS**.
2. Appuyez sur ▼ pour mettre en surbrillance **Configurer le périphérique**.
3. Appuyez sur ✓ pour sélectionner **Configurer le périphérique**.
4. Appuyez sur ▼ pour mettre en surbrillance **E/S**.
5. Appuyez sur ✓ pour sélectionner **E/S**.
6. Appuyez sur ▼ pour mettre en surbrillance **EIO X** (où X = 1, 2 ou 3).
7. Appuyez sur ✓ pour sélectionner **EIO X**.
8. Appuyez sur ▼ pour mettre en surbrillance **IPX/SPX**.
9. Appuyez sur ✓ pour sélectionner **IPX/SPX**.
10. Appuyez sur ▼ pour mettre en surbrillance **TYPE DE TRAME**.
11. Appuyez sur ▼ pour mettre en surbrillance le type de trame souhaité.
12. Appuyez sur ✓ pour sélectionner le type de trame.

13. Appuyez sur le bouton **MENU** pour revenir à l'état Prête.

## Configuration des paramètres TCP/IP

Vous pouvez utiliser le panneau de commande de l'imprimante pour configurer les paramètres TCP/IP suivants :

- Emploi du fichier BOOTP pour les paramètres de configuration (par défaut, le fichier BOOTP est utilisé)
- Adresse IP (4 octets)
- Masque de sous-réseau (4 octets)
- Passerelle par défaut (4 octets)
- Délai de connexion TCP/IP inactive (en secondes)

### Pour configurer automatiquement les paramètres TCP/IP via le panneau de commande de l'imprimante

1. Appuyez sur **MENUS** pour accéder aux **MENUS**.
2. Appuyez sur ▼ pour mettre en surbrillance **Configurer le périphérique**.
3. Appuyez sur ✓ pour sélectionner **Configurer le périphérique**.
4. Appuyez sur ▼ pour mettre en surbrillance **E/S**.
5. Appuyez sur ✓ pour sélectionner **E/S**.
6. Appuyez sur ▼ pour mettre en surbrillance **EIO X** (où X = 1, 2 ou 3).
7. Appuyez sur ✓ pour sélectionner **EIO X**.
8. Appuyez sur ▼ pour mettre en surbrillance **TCP/IP**.
9. Appuyez sur ✓ pour sélectionner **TCP/IP**.
10. Appuyez sur ✓ pour sélectionner **METHODE DE CONFIGURATION**.
11. Appuyez sur ▼ pour mettre en surbrillance **IP AUTO**.
12. Appuyez sur ✓ pour sélectionner **IP AUTO**.
13. Appuyez sur le bouton **MENU** pour revenir à l'état **Prête**.

### Pour configurer manuellement les paramètres TCP/IP via le panneau de commande de l'imprimante

Utilisez la configuration manuelle pour configurer une adresse IP, un masque de sous-réseau et une passerelle locale ou par défaut.

#### Configuration d'une adresse IP

1. Appuyez sur **MENUS** pour accéder aux **MENUS**.
2. Appuyez sur ▼ pour mettre en surbrillance **Configurer le périphérique**.
3. Appuyez sur ✓ pour sélectionner **Configurer le périphérique**.
4. Appuyez sur ▼ pour mettre en surbrillance **E/S**.
5. Appuyez sur ✓ pour sélectionner **E/S**.

6. Appuyez sur ✓ pour sélectionner **EIO X**.
7. Appuyez sur ▼ pour mettre en surbrillance **TCP/IP**.
8. Appuyez sur ✓ pour sélectionner **TCP/IP**.
9. Appuyez sur ▼ pour mettre en surbrillance **PARAMETRES MANUELS**.
10. Appuyez sur ✓ pour sélectionner **PARAMETRES MANUELS**.
11. Appuyez sur ▼ pour mettre en surbrillance **MANUEL**.
12. Appuyez sur ▼ pour mettre en surbrillance **Adresse IP** :
13. Appuyez sur ✓ pour sélectionner **Adresse IP** :

---

### Remarque

---

Le premier de trois ensembles de nombres est mis en surbrillance. Si aucun nombre n'est en surbrillance, un caractère vide de soulignement en surbrillance s'affiche.

14. Appuyez sur ▲ ou ▼ pour augmenter ou diminuer le nombre afin de configurer l'adresse IP.
15. Appuyez sur ✓ pour passer à l'ensemble de nombres suivant.
16. Répétez les étapes 15 et 16 pour entrer l'adresse IP correcte.
17. Appuyez sur le bouton **MENU** pour revenir à l'état **Prête**.

### Configuration du masque de sous-réseau

1. Appuyez sur **MENUS** pour accéder aux **MENUS**.
2. Appuyez sur ▼ pour mettre en surbrillance **Configurer le périphérique**.
3. Appuyez sur ✓ pour sélectionner **Configurer le périphérique**.
4. Appuyez sur ▼ pour mettre en surbrillance **E/S**.
5. Appuyez sur ✓ pour sélectionner **E/S**.
6. Appuyez sur ▼ pour mettre en surbrillance **EIO X** (où X = 1, 2 ou 3).
7. Appuyez sur ✓ pour sélectionner **EIO X**.
8. Appuyez sur ▼ pour mettre en surbrillance **TCP/IP**.
9. Appuyez sur ✓ pour sélectionner **TCP/IP**.
10. Appuyez sur ▼ pour mettre en surbrillance **PARAMETRES MANUELS**.
11. Appuyez sur ✓ pour sélectionner **PARAMETRES MANUELS**.
12. Appuyez sur ▼ pour mettre en surbrillance **MASQUE DE SOUS-RESEAU**.
13. Appuyez sur ✓ pour sélectionner **MASQUE DE SOUS-RESEAU**.

---

### Remarque

---

Le premier de trois ensembles de nombres est mis en surbrillance.

14. Appuyez sur ▲ ou ▼ pour augmenter ou diminuer le nombre afin de configurer le masque de sous-réseau.
15. Appuyez sur ✓ pour passer à l'ensemble de nombres suivant.
16. Répétez les étapes 14 et 15 pour entrer le masque de sous-réseau correct.
17. Appuyez sur le bouton **MENU** pour revenir à l'état **Prête**.

## Configuration du serveur syslog

1. Appuyez sur **MENUS** pour accéder aux **MENUS**.
2. Appuyez sur ▼ pour mettre en surbrillance **Configurer le périphérique**.
3. Appuyez sur ✓ pour sélectionner **Configurer le périphérique**.
4. Appuyez sur ▼ pour mettre en surbrillance **E/S**.
5. Appuyez sur ✓ pour sélectionner **E/S**.
6. Appuyez sur ▼ pour mettre en surbrillance **EIO X** (où X = 1, 2 ou 3).
7. Appuyez sur ✓ pour sélectionner **EIO X**.
8. Appuyez sur ▼ pour mettre en surbrillance **TCP/IP**.
9. Appuyez sur ▼ pour mettre en surbrillance **PARAMETRES MANUELS**.
10. Appuyez sur ✓ pour sélectionner **PARAMETRES MANUELS**.
11. Appuyez sur ▼ pour mettre en surbrillance **SERVEUR SYSLOG**.
12. Appuyez sur ✓ pour sélectionner **SERVEUR SYSLOG**.

---

### Remarque

---

Le premier de quatre ensembles de nombres représente les paramètres par défaut. Chaque ensemble de nombres représente un octet d'informations compris dans la plage 0 à 255.

13. Appuyez sur ▲ ou ▼ pour augmenter ou diminuer le nombre du premier octet de la passerelle par défaut.
14. Appuyez sur ✓ pour passer à l'ensemble de nombres suivant. (Appuyez sur ⇨ pour passer à l'ensemble de nombres précédent.)
15. Répétez les étapes 13 et 14 pour entrer le masque de sous-réseau correct.
16. Appuyez sur le bouton ✓ pour enregistrer le serveur syslog.
17. Appuyez sur le bouton **MENU** pour revenir à l'état **Prête**.

## Configuration de la passerelle locale ou par défaut

1. Appuyez sur **MENUS** pour accéder aux **MENUS**.
2. Appuyez sur ▼ pour mettre en surbrillance **Configurer le périphérique**.
3. Appuyez sur ✓ pour sélectionner **Configurer le périphérique**.
4. Appuyez sur ▼ pour mettre en surbrillance **E/S**.
5. Appuyez sur ✓ pour sélectionner **E/S**.
6. Appuyez sur ▼ pour mettre en surbrillance **EIO X** (où X = 1, 2 ou 3).
7. Appuyez sur ✓ pour sélectionner **EIO X**.
8. Appuyez sur ▼ pour mettre en surbrillance **TCP/IP**.
9. Appuyez sur ✓ pour sélectionner **TCP/IP**.
10. Appuyez sur ▼ pour mettre en surbrillance **PARAMETRES MANUELS**.
11. Appuyez sur ✓ pour sélectionner **PARAMETRES MANUELS**.
12. Appuyez sur ▼ pour mettre en surbrillance **PASSERELLE LOCALE** ou **PASSERELLE PAR DEFAUT**.

- Appuyez sur **✓** pour sélectionner **PASSERELLE LOCALE** ou **PASSERELLE PAR DEFAUT**.

---

**Remarque**

---

Le premier des trois ensembles de nombres affiche les paramètres par défaut. Si aucun nombre n'est en surbrillance, un caractère vide de soulignement en surbrillance s'affiche.

- Appuyez sur **▲** ou **▼** pour augmenter ou diminuer le nombre afin de configurer **PASSERELLE PAR DEFAUT** ou **LOCALE**.
- Appuyez sur **✓** pour passer à l'ensemble de nombres suivant.
- Répétez les étapes 15 et 16 pour entrer le masque de sous-réseau correct.
- Appuyez sur le bouton **MENU** pour revenir à l'état **Prête**.

### Désactivation des protocoles de réseau (facultative)

Par défaut, tous les protocoles de réseau pris en charge sont activés. La désactivation de ceux qui ne sont pas utilisés présente les avantages suivants :

- Réduction du trafic de réseau généré par les imprimantes
- Interdiction aux utilisateurs non autorisés d'utiliser l'imprimante
- Présentation uniquement des informations pertinentes sur la page de configuration
- Activation de l'affichage des messages d'avertissement et d'erreur spécifiques aux protocoles sur le panneau de commande de l'imprimante

---

**Remarque**

---

La configuration TCP/IP ne peut pas être désactivée sur l'imprimante HP Color LaserJet série 5550.

### Pour désactiver IPX/SPX

---

**Remarque**

---

Ne désactivez pas ce protocole si les clients Windows 95/98, Windows NT, ME, 2000 et XP utilisent l'imprimante.

- Appuyez sur **MENUS** pour accéder aux **MENUS**.
- Appuyez sur **▼** pour mettre en surbrillance **Configurer le périphérique**.
- Appuyez sur **✓** pour sélectionner **Configurer le périphérique**.
- Appuyez sur **▼** pour mettre en surbrillance **E/S**.
- Appuyez sur **✓** pour sélectionner **E/S**.
- Appuyez sur **▼** pour mettre en surbrillance **EIO X** (où X = 1, 2 ou 3).
- Appuyez sur **✓** pour sélectionner **EIO X**.
- Appuyez sur **▼** pour mettre en surbrillance **IPX/SPX**.
- Appuyez sur **✓** pour sélectionner **IPX/SPX**.
- Appuyez sur **▼** pour mettre en surbrillance **ACTIVER**.
- Appuyez sur **✓** pour sélectionner **ACTIVER**.
- Appuyez sur **▼** pour mettre en surbrillance **ACTIVE** ou **DEACTIVE**.
- Appuyez sur **✓** pour sélectionner **ACTIVE** ou **DEACTIVE**.
- Appuyez sur le bouton **MENU** pour revenir à l'état **Prête**.

## Pour désactiver DLC/LLC

1. Appuyez sur **MENUS** pour accéder aux **MENUS**.
2. Appuyez sur ▼ pour mettre en surbrillance **Configurer le périphérique**.
3. Appuyez sur ✓ pour sélectionner **Configurer le périphérique**.
4. Appuyez sur ▼ pour mettre en surbrillance **E/S**.
5. Appuyez sur ✓ pour sélectionner **E/S**.
6. Appuyez sur ▼ pour mettre en surbrillance **EIO X** (où X = 1, 2 ou 3).
7. Appuyez sur ✓ pour sélectionner **EIO X**.
8. Appuyez sur ▼ pour mettre en surbrillance **DLC/LLC**.
9. Appuyez sur ✓ pour sélectionner **DLC/LLC**.
10. Appuyez sur ▼ pour mettre en surbrillance **ACTIVER**.
11. Appuyez sur ✓ pour sélectionner **ACTIVER**.
12. Appuyez sur ▼ pour mettre en surbrillance **ACTIVE** ou **DESACTIVE**.
13. Appuyez sur ✓ pour sélectionner **ACTIVE** ou **DESACTIVE**.
14. Appuyez sur le bouton **MENU** pour revenir à l'état **Prête**.

## Configuration du délai d'inactivité

1. Appuyez sur ✓ pour accéder aux **MENUS**.
2. Appuyez sur ▼ pour mettre en surbrillance **Configurer le périphérique**.
3. Appuyez sur ✓ pour sélectionner **Configurer le périphérique**.
4. Appuyez sur ▼ pour mettre en surbrillance **E/S**.
5. Appuyez sur ✓ pour sélectionner **E/S**.
6. Appuyez sur ▼ pour mettre en surbrillance **EIO X** (où X = 1, 2 ou 3).
7. Appuyez sur ✓ pour sélectionner **EIO X**.
8. Appuyez sur ✓ pour mettre en surbrillance **TCP/IP**.
9. Appuyez sur ▼ pour mettre en surbrillance **PARAMETRES MANUELS**.
10. Appuyez sur ✓ pour sélectionner **PARAMETRES MANUELS**.
11. Appuyez sur ▼ pour mettre en surbrillance **DELAJ INACTIVITE**.
12. Appuyez sur ✓ pour sélectionner **DELAJ INACTIVITE**.
13. Appuyez sur ▲ ou ▼ pour augmenter ou diminuer le nombre de secondes du délai d'inactivité.
14. Appuyez sur ✓ pour enregistrer le délai d'inactivité.
15. Appuyez sur le bouton **MENU** pour revenir à l'état **Prête**.

## Configuration de la vitesse de liaison

Suivant le paramètre usine par défaut, la vitesse de liaison est définie sur **AUTO**. Pour définir une vitesse de liaison spécifique, procédez comme suit :

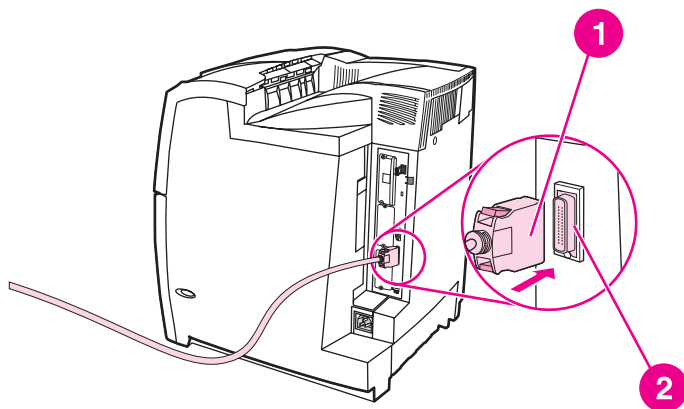
1. Appuyez sur **✓** pour accéder aux **MENUS**.
2. Appuyez sur **▼** pour mettre en surbrillance **Configurer le périphérique**.
3. Appuyez sur **✓** pour sélectionner **Configurer le périphérique**.
4. Appuyez sur **▼** pour mettre en surbrillance **E/S**.
5. Appuyez sur **✓** pour sélectionner **E/S**.
6. Appuyez sur **▼** pour mettre en surbrillance **EIO X** (où X = 1, 2 ou 3).
7. Appuyez sur **✓** pour sélectionner **EIO X**.
8. Appuyez sur **✓** pour mettre en surbrillance **VITESSE LIAISON**.
9. Appuyez sur **▼** pour sélectionner **VITESSE LIAISON**.
10. Appuyez sur **▼** pour mettre en surbrillance la vitesse de liaison souhaitée.
11. Appuyez sur **✓** pour sélectionner la vitesse de liaison souhaitée.
12. Appuyez sur le bouton **MENU** pour revenir à l'état **Prête**.



## Configuration parallèle

L'imprimante HP Color LaserJet 4650 prend en charge les connexions de réseau et parallèle simultanément. Une connexion parallèle est réalisée en raccordant l'imprimante à l'ordinateur à l'aide d'un câble parallèle bidirectionnel (conforme à la norme IEEE-1284-C) via un connecteur en c branché dans le port parallèle de l'imprimante. La longueur du câble ne peut pas excéder 10 mètres (30 pieds).

Lorsqu'il est utilisé pour décrire une interface parallèle, le terme bidirectionnel indique que l'imprimante peut recevoir des données de l'ordinateur et en envoyer à celui-ci via le port parallèle.



### Connexion du port parallèle

- 1 Connecteur en c
- 2 Port parallèle

---

#### Remarque

Pour utiliser les possibilités étendues de l'interface parallèle bidirectionnelle telles que la communication bidirectionnelle entre l'ordinateur et l'imprimante, le transfert plus rapide de données et la configuration automatique des pilotes d'imprimante, assurez-vous de disposer du pilote d'imprimante le plus récent installé. Pour commander des accessoires, consultez la section [Pilotes d'imprimante](#).

---

#### Remarque

Les paramètres réglés en usine prennent en charge la commutation automatique entre le port parallèle et une ou plusieurs connexions de réseau sur l'imprimante. En cas de problèmes, reportez-vous à la section [Configuration du réseau](#).

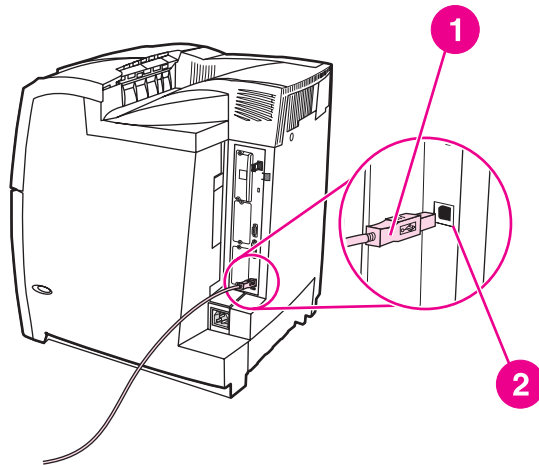
---

## Configuration USB

Cette imprimante prend en charge une connexion USB 1.1. Le port est situé à l'arrière de l'imprimante, comme illustré ci-dessous. Vous devez employer un câble USB de type A-à-B.

### Remarque

La prise en charge USB n'est pas disponible pour les ordinateurs Windows 95 ou Windows NT 4.0.

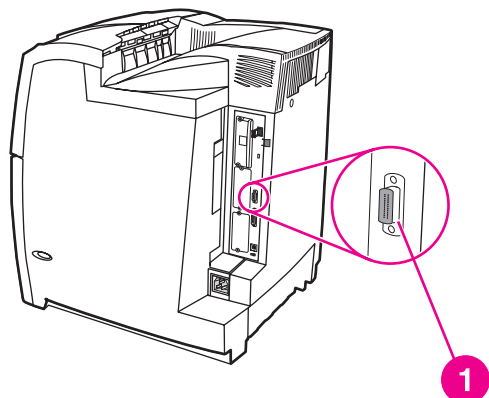


### Connexion USB

- 1 Connecteur USB
- 2 Port USB

## Configuration de connexion auxiliaire

Cette imprimante prend en charge une connexion auxiliaire pour les périphériques d'entrée de traitement de papier. Le port est situé à l'arrière de l'imprimante, comme illustré ci-dessous.



### Connexion auxiliaire

- 1 Port de connexion auxiliaire

## Configuration d'E/S améliorée (Enhanced I/O - EIO)

Cette imprimante est équipée de trois logements d'entrée/sortie améliorée (EIO). Les trois logements EIO peuvent recevoir des périphériques externes compatibles tels que des cartes réseau de serveur d'impression HP Jetdirect ou d'autres périphériques. Le branchement de cartes réseau EIO dans les logements augmente le nombre d'interfaces réseau disponibles pour l'imprimante.

Les cartes réseau EIO peuvent maximiser les performances de l'imprimante lorsque vous imprimez à partir d'un réseau. De plus, elles permettent de placer l'imprimante à tout emplacement du réseau. Ceci élimine le besoin de la relier directement à un serveur ou à une station de travail et permet de la rapprocher des utilisateurs du réseau.

Si l'imprimante est configurée à l'aide d'une carte réseau EIO, configurez cette dernière via le menu Configuration du périphérique du panneau de commande.

### Serveurs d'impression HP Jetdirect

Les serveurs d'impression HP Jetdirect (cartes réseau) peuvent être installés dans l'un des logements EIO de l'imprimante. Ces cartes prennent en charge plusieurs protocoles de réseau et systèmes d'exploitation. Les serveurs d'impression HP Jetdirect facilitent la gestion de réseau en permettant de connecter une imprimante directement et n'importe où sur le réseau. Ils prennent également en charge le protocole SNMP (Simple Network Management Protocol), qui permet aux administrateurs de réseau de gérer et de dépanner les imprimantes distantes via le logiciel HP Web Jetadmin.

---

#### Remarque

L'installation de ces cartes et la configuration de réseau doivent être effectuées par un administrateur de réseau. Configurez la carte via le panneau de commande ou à l'aide du logiciel HP Web Jetadmin.

---

#### Remarque

Reportez-vous à la documentation fournie avec le serveur d'impression HP Jetdirect pour plus d'informations sur les périphériques externes ou cartes réseau EIO pris en charge.

### Interfaces d'E/S améliorées disponibles

Les serveurs d'impression HP Jetdirect (cartes réseau) proposent des solutions logicielles pour les systèmes suivants :

- Novell NetWare
- Réseaux Microsoft Windows et Windows NT
- Apple Mac OS (LocalTalk)
- UNIX (HP-UX et Solaris)
- Linux (Red Hat et SuSE)
- Impression sur Internet

Pour obtenir un résumé des solutions logicielles de réseau disponibles, reportez-vous au *Guide d'administration du serveur d'impression HP Jetdirect*, ou visitez l'assistance clientèle HP en ligne à l'adresse suivante : [http://www.hp.com/support/net\\_printing](http://www.hp.com/support/net_printing).

## Réseaux NetWare

Lors de l'utilisation de produits Novell NetWare avec un serveur d'impression HP Jetdirect, le mode Serveur de file d'attente offre des performances d'impression supérieures à celles du mode Imprimante distante. Le serveur d'impression HP Jetdirect prend en charge les services NDS (Novell Directory Services) ainsi que les modes Bindery. Pour plus d'informations, reportez-vous au *Guide d'administration du serveur d'impression HP Jetdirect*.

Dans le cas d'un système d'exploitation Windows 95, 98, ME, NT 4.0, 2000 ou XP, exécutez l'utilitaire d'installation d'imprimante pour configurer l'imprimante sur un réseau NetWare.

## Réseaux Windows et Windows NT

Dans le cas d'un système d'exploitation Windows 95, 98, ME, NT 4.0, 2000 ou XP, exécutez l'utilitaire d'installation d'imprimante pour configurer l'imprimante sur un réseau Microsoft Windows. L'utilitaire prend en charge la configuration d'imprimante pour un fonctionnement de réseau homologue ou client-serveur.

## Réseaux AppleTalk

Exécutez l'utilitaire HP LaserJet pour configurer l'imprimante sur un réseau EtherTalk ou LocalTalk. Pour plus d'informations, reportez-vous au *Guide d'administration du serveur d'impression HP Jetdirect* inclus avec les imprimantes équipées du serveur d'impression HP Jetdirect.

## Réseaux UNIX/Linux

Exécutez l'utilitaire d'installation d'imprimante HP Jetdirect pour UNIX pour installer l'imprimante sur un réseau HP-UX ou Sun Solaris.

Dans le cadre de la configuration et de la gestion sur des réseaux UNIX ou Linux, utilisez HP Web Jetadmin.

Pour obtenir le logiciel HP pour les réseaux UNIX/Linux, visitez l'assistance clientèle HP en ligne à l'adresse suivante : [http://www.hp.com/support/net\\_printing](http://www.hp.com/support/net_printing). Pour connaître les autres options d'installation prises en charge par le serveur d'impression HP Jetdirect, reportez-vous au *Guide d'administration du serveur d'impression HP Jetdirect* inclus avec les imprimantes équipées du serveur d'impression HP Jetdirect.

## Impression sans fil

Les réseaux sans fil offrent une alternative sûre, sécurisée et économique aux connexions réseau câblées traditionnelles. Pour obtenir une liste des serveurs d'impression sans fil disponibles, reportez-vous à la section [Fournitures et accessoires](#).

### Norme IEEE 802.11b

Grâce au serveur d'impression externe HP Jetdirect 802.11b sans fil, les périphériques HP peuvent être placés à tout endroit du bureau ou de la maison et être connectés à un réseau sans fil exécutant un système d'exploitation Microsoft, Apple, Netware, UNIX ou Linux. Cette technologie sans fil fournit une solution d'impression de haute qualité sans les contraintes physiques du câblage. Les périphériques peuvent être positionnés à tout emplacement convivial d'un bureau ou du domicile et être déplacés sans avoir à modifier les câbles du réseau.

L'installation avec l'assistant d'installation d'imprimantes réseau HP est des plus simples.

Les serveurs d'impression HP Jetdirect 802.11b sont disponibles pour les connexions USB et parallèle.

### Bluetooth

La technologie sans fil Bluetooth est une technologie radio à fréquence courte et de basse puissance qui peut être utilisée pour relier sans fil des ordinateurs, imprimantes, organisateurs personnels (PDA), téléphones cellulaires ainsi que d'autres périphériques.

A la différence de la technologie infrarouge, le fait que la technologie Bluetooth repose sur les signaux radio signifie que les périphériques n'ont pas à être situés dans le même local ou bureau avec une ligne de vue sans obstacle afin de communiquer. Cette technologie sans fil accroît la portabilité et l'efficacité dans des applications réseau d'entreprise.

L'imprimante HP Color LaserJet série 4650 utilise une carte Bluetooth (hp bt1300) pour intégrer la technologie sans fil Bluetooth. La carte est disponible pour les connexions USB et parallèle. Elle offre une plage de fonctionnement de ligne de site de 10 mètres dans la bande ISM de 2,5 GHz et peut atteindre des taux de transfert de données s'élevant à 723 Kbps. Le périphérique prend en charge les profils Bluetooth suivants :

- HCRP (Hardcopy Cable Replacement Profile)
- SPP (Serial Port Profile)
- OPP (Object Push Profile)
- BIP (Basic Imaging Profile)
- BPP (Basic Printing Profile) avec impression XHTML

# 4

## Travaux d'impression

Ce chapitre décrit l'exécution de travaux d'impression élémentaires. Il se compose des sections suivantes :

- [Contrôle des travaux d'impression](#)
- [Sélection des supports d'impression](#)
- [Configuration des bacs d'alimentation](#)
- [Impression sur des supports spéciaux](#)
- [Impression des deux côtés \(recto verso\)](#)
- [Situations d'impression particulières](#)
- [Fonctions de stockage de travaux](#)
- [Gestion de la mémoire](#)

## Contrôle des travaux d'impression

Le système d'exploitation Microsoft Windows comporte trois paramètres qui affectent la manière dont le pilote d'imprimante tente d'extraire le papier lors de l'envoi d'un travail d'impression. Les paramètres **Source**, **Type** et **Format** apparaissent dans la boîte de dialogue **Mise en page**, **Imprimer** ou **Propriétés de l'impression** de la plupart des logiciels. Si vous ne modifiez pas ces paramètres, l'imprimante sélectionne automatiquement un bac, en utilisant les paramètres d'imprimante par défaut.

### Source

L'impression suivant la **source** signifie que vous choisissez un bac spécifique à partir duquel l'imprimante doit extraire le papier. L'imprimante essaie d'imprimer à partir de ce bac, quel que soit le type ou le format chargé. Si vous choisissez un bac configuré pour un type ou un format ne correspondant pas au travail d'impression, l'imprimante n'imprime pas automatiquement. Par contre, elle attend que vous chargiez le bac que vous avez choisi avec le type ou le format de support correspondant au travail d'impression. Si vous chargez le bac, l'imprimante démarre l'impression. Si vous appuyez sur **✓**, l'imprimante affiche des options pour imprimer à partir d'un autre bac.

### Type et format

L'impression suivant le **type** ou le **format** signifie que vous souhaitez que l'imprimante extrait le papier ou le support du bac approprié chargé avec les type et format corrects. La sélection d'un support par type ou par format plutôt que suivant la source est semblable au verrouillage de bacs et permet de protéger des supports spéciaux d'une utilisation accidentelle. Par exemple, si un bac est configuré pour un papier à en-tête et que vous spécifiez le pilote pour imprimer sur du papier ordinaire, l'imprimante n'utilise pas le papier à en-tête de ce bac. Elle extrait par contre le papier d'un bac contenant du papier ordinaire et étant configuré pour ce dernier sur le panneau de commande de l'imprimante. La sélection d'un support par type ou par format résulte en une meilleure qualité d'impression pour le papier épais, le papier glacé et les transparents. L'utilisation d'un paramètre incorrect peut entraîner une qualité d'impression médiocre. Imprimez toujours suivant le type pour les supports d'impression spéciaux tels que les étiquettes et les transparents en niveaux de gris. Imprimez suivant le format pour les enveloppes, si possible.

- Si vous souhaitez imprimer suivant le type ou le format, sélectionnez le type ou le format via la boîte de dialogue **Mise en page**, **Imprimer** ou **Propriétés de l'impression**, en fonction de l'application.
- Si vous imprimez fréquemment sur un type ou un format de support donné, l'administrateur de l'imprimante (pour une imprimante réseau) ou vous-même (pour une imprimante locale) pouvez configurer un bac pour ce type ou format. Ensuite, lorsque vous choisissez ce type ou format lors de l'impression d'un travail, l'imprimante extrait le support du bac configuré pour ce type ou format.

### Priorités des paramètres d'impression

Les modifications apportées aux paramètres d'impression se voient attribuées un ordre de priorité en fonction de leur origine, de la manière suivante :



---

## Remarque

Les noms de commande et de boîte de dialogue peuvent varier selon le logiciel.

- **Boîte de dialogue Mise en page.** Cette boîte de dialogue s'affiche lorsque vous sélectionnez l'option **Mise en page** ou toute option semblable du menu **Fichier** du logiciel que vous utilisez. Les paramètres modifiés ici sont prioritaires sur ceux modifiés à tout autre emplacement.
- **Boîte de dialogue Imprimer.** Cette boîte de dialogue s'affiche lorsque vous sélectionnez l'option **Imprimer**, **Configuration de l'impression** ou toute option semblable du menu **Fichier** du logiciel que vous utilisez. Les paramètres modifiés dans la boîte de dialogue **Imprimer** ont une priorité inférieure et ne remplacent pas ceux modifiés dans la boîte de dialogue **Mise en page**.
- **Boîte de dialogue Propriétés de l'imprimante (pilote d'imprimante).** Le pilote d'imprimante s'affiche lorsque vous cliquez sur le bouton **Propriétés** de la boîte de dialogue **Imprimer**. Les paramètres modifiés dans la boîte de dialogue **Propriétés de l'imprimante** ne remplacent pas ceux modifiés à un autre emplacement.
- **Paramètres d'imprimante par défaut.** Les paramètres d'imprimante par défaut spécifient les paramètres utilisés dans tous les travaux d'impression, **à moins que** vous ne modifiez des paramètres dans la boîte de dialogue **Mise en page**, **Imprimer** ou **Propriétés de l'imprimante**, tel que décrit ci-dessus. Il existe deux méthodes permettant de modifier les paramètres d'imprimante par défaut :
  1. Cliquez sur **Démarrer**, **Paramètres**, **Imprimantes**, puis cliquez avec le bouton droit de la souris sur l'icône d'imprimante et cliquez sur **Propriétés**.
  2. Cliquez sur **Démarrer**, **Panneau de configuration**, sélectionnez le dossier **Imprimantes**, cliquez avec le bouton droit de la souris sur l'icône d'imprimante, puis cliquez sur **Propriétés**.

Pour plus d'informations sur l'accès aux pilotes d'imprimante, reportez-vous à la section [Accès aux pilotes d'imprimante](#).

---

## ATTENTION

Pour éviter d'affecter les travaux d'impression des autres utilisateurs, lorsque possible, modifiez la configuration de l'imprimante via l'application ou le pilote d'imprimante. Les changements effectués sur le panneau de commande de l'imprimante deviennent les paramètres par défaut des travaux suivants, tandis que ceux apportés dans l'application ou le pilote d'imprimante ne s'appliquent qu'à un travail spécifique.

## Sélection des supports d'impression

Vous pouvez utiliser plusieurs types de papier et autres supports d'impression avec cette imprimante. Cette section offre des directives et des spécifications pour la sélection et l'emploi des divers supports d'impression. Pour plus d'informations sur les supports d'impression pris en charge, reportez-vous à la section [Spécifications des supports de l'imprimante](#).

Avant d'acheter des supports ou des formats spécialisés en grandes quantités, vérifiez que votre fournisseur de papier obtienne et comprenne les besoins en supports d'impression spécifiés dans le manuel *HP LaserJet Family Print Media Guide*.

Reportez-vous à la section [Fournitures et accessoires](#) pour tout renseignement sur les modalités de commande du manuel *HP LaserJet Family Print Media Guide*. Pour télécharger une copie du manuel *HP LaserJet Family Print Media Guide*, accédez au site <http://www.hp.com/support/ljpaperguide>.

Il est possible qu'un support puisse répondre à toutes les directives de ce chapitre et ne pas s'imprimer de manière satisfaisante. La raison peut en être des caractéristiques anormales de l'environnement d'impression ou d'autres variables sur lesquelles Hewlett-Packard n'a aucun contrôle (par exemple, des conditions de température et d'humidité extrêmes).

**Hewlett-Packard recommande de faire l'essai des supports avant de les acheter en grandes quantités.**

### ATTENTION

Si un support non conforme aux spécifications répertoriées ici ou dans le guide des spécifications du papier est utilisé, des problèmes peuvent survenir et nécessiter des réparations. Ce service n'est pas couvert par la garantie ou les contrats de maintenance de Hewlett-Packard.

## Supports à éviter

Cette imprimante peut traiter plusieurs types de support. L'utilisation d'un support ne répondant pas aux spécifications de l'imprimante entraînera une perte de la qualité d'impression et augmentera les risques de bourrage papier.

- Ne pas utiliser de papier trop rugueux.
- Ne pas utiliser de papier doté de découpes ou de perforations autre que le papier ordinaire à 3 perforations.
- Ne pas utiliser de formulaires en liasses.
- Ne pas utiliser de papier qui a déjà été imprimé ou est passé dans une photocopieuse.
- Ne pas utiliser de papier à en-tête si des motifs de couleurs unies sont imprimés.

## Papier pouvant endommager l'imprimante

Dans de rares circonstances, un papier peut endommager l'imprimante. Evitez d'utiliser les papiers suivants afin de ne pas endommager l'imprimante :

- Ne pas utiliser de papier comportant des agrafes.
- Ne pas utiliser de transparents conçus pour des imprimantes jet d'encre ou autres imprimantes à basse température, ou des transparents destinés à une impression monochrome. Utiliser uniquement des transparents spécifiquement destinés aux imprimantes HP LaserJet couleur.

- Ne pas utiliser de papier photo conçus pour les imprimantes à jet d'encre.
- Ne pas utiliser de papier en relief ou couché et non destiné aux températures de l'unité de fusion d'image. Sélectionnez un support pouvant tolérer une température de 190 °C pendant 0,1 seconde.
- Ne pas utiliser de papier à en-tête avec des colorants basse température ou thermographie. Le papier à en-tête ou les formulaires préimprimés doivent utiliser des encres supportant une température de 190 °C pendant 0,1 seconde.
- Ne pas utiliser de support qui produit des émissions dangereuses, ou qui fond, se décale ou se décolore lorsqu'il est exposé à une température 190 °C pendant 0,1 seconde.

Pour commander des fournitures d'impression HP Color LaserJet, accédez au site <http://www.hp.com/go/ljsupplies> aux États-Unis ou au site <http://www.hp.com/ghp/buyonline.html> dans le reste du monde.

## Configuration des bacs d'alimentation

L'imprimante permet de configurer les bacs d'alimentation par format et par type. Vous pouvez charger différents supports dans les bacs d'alimentation de l'imprimante, puis demander un support suivant son type ou son format via le panneau de commande.

---

### Remarque

Si vous avez utilisé des imprimantes HP LaserJet antérieures, vous pouvez être habitué à configurer le bac 1 sur le mode En premier ou le mode Cassette. Sur les imprimantes HP Color LaserJet série 4650, la configuration du type et du format du bac 1 sur **TT FORMT** est équivalente au mode En premier. La configuration du type et du format du bac 1 sur un paramètre autre que **TT FORMT** est équivalente au mode Cassette.

---

### Remarque

Dans le cas d'une impression recto verso, veillez à ce que le support chargé soit conforme aux spécifications de ce type d'impression. (Reportez-vous à la section [Grammages et formats de support pris en charge.](#))

---

### Remarque

Les instructions ci-dessous sont destinées à la configuration des bacs à partir du panneau de commande de l'imprimante. Vous pouvez également configurer les bacs à partir de votre ordinateur en accédant au serveur Web intégré. Consultez la section [Utilisation du serveur Web intégré.](#)

## Configuration de bacs lorsque l'imprimante présente une invite

Dans les situations suivantes, l'imprimante vous invite automatiquement à configurer le type et le format du bac :

- lors du chargement de papier dans le bac
- lors de la spécification d'un bac ou d'un type de support donné pour un travail d'impression via le pilote d'imprimante ou une application logicielle et que le bac n'est pas configuré pour refléter les paramètres du travail d'impression

Le panneau de commande affiche ce message : **CHARGEZ BAC XX: [TYPE] [FORMAT], Pour modifier type appuyez sur ✓.** Les instructions ci-dessous expliquent comment configurer le bac après l'affichage de l'invite.

---

### Remarque

L'invite ne s'affiche pas si vous imprimez à partir du bac 1 et que ce dernier est configuré sur **TOUT FORMAT** et **TOUT TYPE**.

## Pour configurer un bac lors du chargement du papier

1. Chargez du papier dans le bac. (Fermez le bac si vous utilisez le bac 2, 3 ou 4.)
2. L'imprimante affiche le message de configuration de bac **BAC X Pour changer format appuyez sur ✓**.
3. Appuyez sur ✓ pour afficher le menu **BAC X FORMAT=**.
4. Pour modifier le format, appuyez sur ▼ ou ▲ pour mettre en surbrillance le format correct.
5. Appuyez sur ✓ pour sélectionner le format.

En fonction du paramètre de format, l'imprimante peut vous inviter à déplacer le bouton CUSTOM/STANDARD dans le bac 2, 3 ou 4 sur l'autre position. Suivez les instructions de l'invite, puis fermez le bac.

Un message **Param. enregistré** apparaît et une invite de configuration du type de papier s'affiche.

6. Pour modifier le type, appuyez sur ▼ ou ▲ pour mettre en surbrillance le type correct.
7. Appuyez sur ✓ pour sélectionner le type de papier.  
Un message **Param. enregistré** apparaît et les paramètres de type et de format actuels sont affichés.
8. Si les format et type sont maintenant corrects, appuyez sur ➤ pour effacer le message.

## Pour configurer un bac afin de refléter les paramètres du travail d'impression

1. Dans l'application logicielle, spécifiez le bac source, le format et le type du papier.
2. Envoyez le travail à l'imprimante.

Si le bac doit être configuré, le message **CHARGEZ BAC X:** s'affiche.

3. Chargez le bac avec le papier correct. Une fois le bac fermé, le message **BAC X FORMAT=** s'affiche.
4. Si le format en surbrillance est incorrect, appuyez sur ▼ ou ▲ pour mettre en surbrillance le format correct.
5. Appuyez sur ✓ pour sélectionner le format correct.

En fonction du paramètre de format, l'imprimante peut vous inviter à déplacer le bouton CUSTOM/STANDARD dans le bac 2, 3 ou 4 sur l'autre position. Suivez les instructions de l'invite, puis fermez le bac.

Un message **Param. enregistré** apparaît et une invite de configuration du type de papier s'affiche.

6. Si le type de papier en surbrillance est incorrect, appuyez sur ▼ ou ▲ pour mettre en surbrillance le type de papier correct.
7. Appuyez sur ✓ pour sélectionner le type de papier.  
Un message **Param. enregistré** apparaît et les paramètres de type et de format actuels sont affichés.

## Configuration de bacs via le menu Gestion du papier

Vous pouvez également configurer le type et le format de bac sans invite de l'imprimante. Utilisez le menu Gestion du papier pour configurer les bacs de la manière suivante.

### Configuration du format de papier

1. Appuyez sur **MENUS** pour accéder aux **MENUS**.
2. Appuyez sur ▼ pour mettre en surbrillance **GESTION DU PAPIER**.
3. Appuyez sur ✓ pour sélectionner **GESTION DU PAPIER**.
4. Appuyez sur ▼ pour mettre en surbrillance **Bac <N> Format**. (N représente le numéro du bac que vous configurez.)
5. Appuyez sur ✓ pour sélectionner **Bac <N> Format**.
6. Appuyez sur ▼ ou ▲ pour mettre en surbrillance le format correct.
7. Appuyez sur ✓ pour sélectionner le format correct.

En fonction du bac configuré et du format sélectionné, l'imprimante peut vous inviter à régler les guides de bac ou à déplacer le bouton CUSTOM/STANDARD dans le bac sur l'autre position. Suivez les instructions de l'invite, puis fermez le bac.

### Configuration du type de papier

1. Appuyez sur **MENUS** pour accéder aux **MENUS**.
2. Appuyez sur ▼ pour mettre en surbrillance **GESTION DU PAPIER**.
3. Appuyez sur ✓ pour sélectionner **GESTION DU PAPIER**.
4. Appuyez sur ▼ pour mettre en surbrillance **Bac <N> Type**. (N représente le numéro du bac que vous configurez.)
5. Appuyez sur ✓ pour sélectionner **Bac <N> Type**.
6. Appuyez sur ▼ ou ▲ pour mettre en surbrillance le type de papier correct.
7. Appuyez sur ✓ pour sélectionner le type de papier correct.

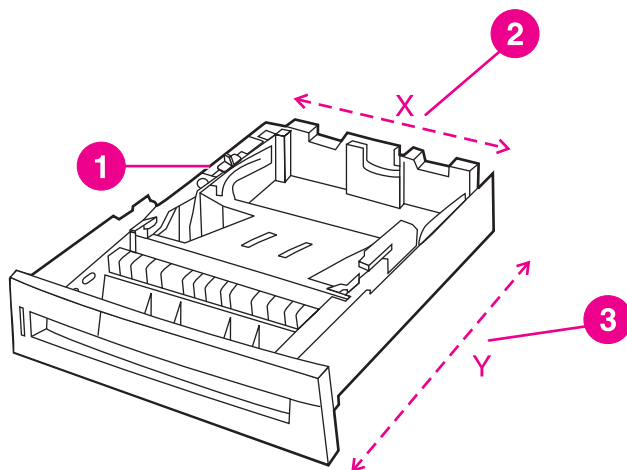
Un message **Param. enregistré** apparaît et les paramètres de type et de format actuels sont affichés.

## Configuration du bac 2, 3 ou 4 pour un format de papier personnalisé

L'imprimante détecte automatiquement plusieurs formats de papier, mais vous pouvez également configurer des bacs pour des formats de papier personnalisés. Vous devez spécifier les paramètres suivants :

- Unité de mesure (millimètres ou pouces)
- Dimension X (largeur de la page lorsque celle-ci est alimentée dans l'imprimante)
- Dimension Y (longueur de la page lorsque celle-ci est alimentée dans l'imprimante)

Vous devez également déplacer le bouton CUSTOM/STANDARD du bac sur la position CUSTOM.



- 1 Bouton CUSTOM/STANDARD
- 2 Largeur de page (dimension X)
- 3 Longueur de page (dimension Y)

Utilisez la procédure ci-dessous pour configurer un bac pour un format personnalisé. Une fois un format personnalisé défini pour un bac, il est conservé jusqu'à ce que le bouton du bac soit replacé sur la position STANDARD.

#### Pour définir un format personnalisé dans le bac 2, 3 ou 4

1. Ouvrez le bac et déplacez le bouton CUSTOM/STANDARD sur la position CUSTOM. Fermez le bac.
2. Lorsque le message de configuration de bac apparaît, appuyez sur ✓.
3. Appuyez sur ▲ pour modifier **TOUT PERSO** en **PERSO**.
4. Appuyez sur ▼ pour sélectionner **PERSO**.
5. Appuyez sur ▲ ou ▼ pour mettre en surbrillance l'unité correcte (millimètres ou pouces).
6. Appuyez sur ▼ pour sélectionner la valeur.  
Une fois l'unité de mesure définie, définissez la dimension X comme suit :
7. Appuyez sur ▲ ou ▼ pour mettre en surbrillance la valeur correcte.
8. Appuyez sur ▼ pour sélectionner la valeur. Si la valeur entrée ne se situe pas dans la plage correcte, **Valeur non valide** s'affiche pendant deux secondes. L'affichage vous invite à entrer une autre valeur.  
Une fois la dimension X définie, définissez la dimension Y comme suit :
9. Appuyez sur ▲ ou ▼ pour mettre en surbrillance la valeur correcte.
10. Appuyez sur ▼ pour sélectionner la valeur. Si la valeur entrée ne se situe pas dans la plage correcte, **Valeur non valide** s'affiche pendant deux secondes. L'affichage vous invite à entrer une autre valeur. L'imprimante affiche un message indiquant les dimensions du format personnalisé.

## Impression à partir du bac 1 (bac multifonction)

Le bac 1 est un bac multifonction pouvant contenir jusqu'à 100 feuilles de papier ou 20 enveloppes. Il fournit une méthode pratique pour imprimer des enveloppes, des transparents, un papier de format personnalisé, des supports d'un grammage supérieur à 32 lb ou tout autre type de support sans devoir décharger les autres bacs.

---

### Remarque

---

Le bac 1 n'étant pas équipé d'un bouton CUSTOM/STANDARD, tous les formats de papier du bac 1 ne sont pas détectables.

## Chargement du bac 1

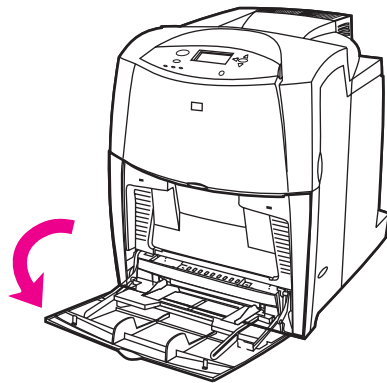
---

### ATTENTION

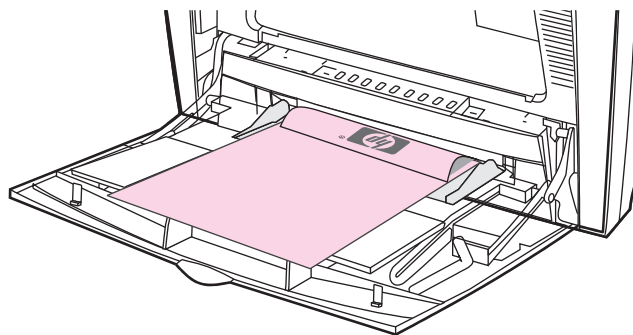
---

Pour éviter les bourrages, n'ajoutez ou ne retirez jamais le bac 1 durant l'impression.

1. Ouvrez le bac 1.



2. Réglez les guides latéraux à la largeur voulue.
3. Chargez du papier dans le bac, la face à imprimer vers le bas.



---

### Remarque

---

Pour obtenir des performances optimales, chargez entièrement le bac sans séparer la rame de papier. La séparation de la rame peut provoquer un problème d'alimentation simultanée de plusieurs feuilles, ce qui peut résulter en un bourrage papier. La capacité du bac à papier peut varier. Par exemple, si vous utilisez un papier d'un grammage de 75 g/m<sup>2</sup>, le bac peut contenir une rame entière de 500 feuilles. Si le grammage du support est supérieur à 75 g/m<sup>2</sup>, le bac ne contiendra pas une rame entière et vous devrez réduire le nombre de feuilles en conséquence. Ne surchargez pas le bac car l'imprimante ne pourra pas prélever le papier.

---

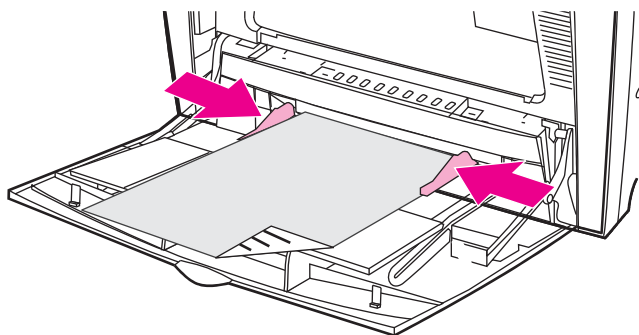
### Remarque

---

Si vous imprimez en recto verso, reportez-vous à la section [Impression des deux côtés \(recto verso\)](#) pour obtenir des instructions relatives au chargement.



4. Réglez les guides latéraux pour qu'ils touchent légèrement la pile de papier sans la plier.



---

**Remarque**

---

Vérifiez que le papier tient bien sous les languettes des guides et qu'il ne dépasse pas les indicateurs du niveau de chargement.

## Impression d'enveloppes à partir du bac 1

Le bac 1 permet d'imprimer plusieurs types d'enveloppes. Vous pouvez empiler jusqu'à 20 enveloppes dans le bac. Les performances d'impression dépendent du type d'enveloppe.

Dans le logiciel, définissez les marges sur au minimum 15 mm du bord de l'enveloppe.

---

**ATTENTION**

---

Les enveloppes à attache, rabat, fenêtre, doublure couchée, bande autocollante exposée ou tout autre matériel synthétique peuvent gravement endommager l'imprimante. Pour éviter les bourrages et un endommagement possible de l'imprimante, n'essayez jamais d'imprimer sur les deux côtés d'une enveloppe. Avant de charger des enveloppes, assurez-vous qu'elles sont plates et non endommagées et qu'elles ne sont pas collées ensemble. N'utilisez pas d'enveloppes à bande adhésive.

## Pour charger des enveloppes dans le bac 1

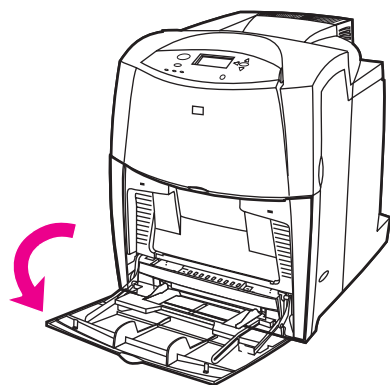
---

**ATTENTION**

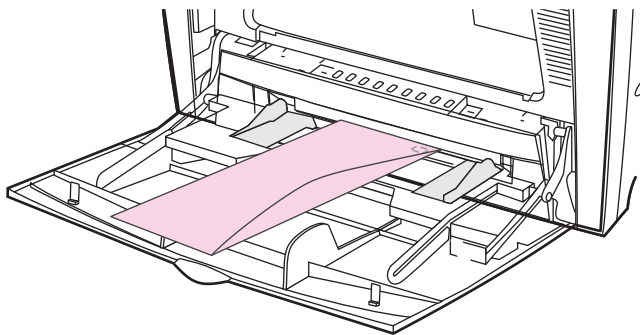
---

Pour éviter les bourrages, ne retirez pas et n'introduisez pas d'enveloppes durant l'impression.

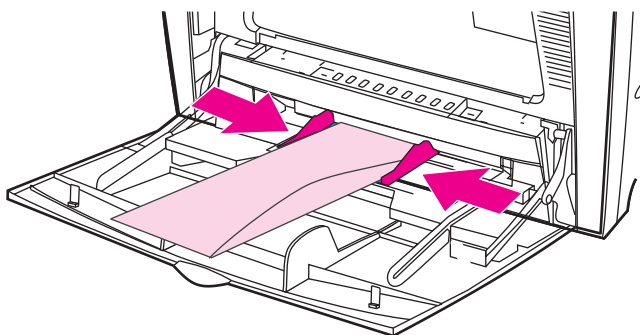
1. Ouvrez le bac 1.



- Chargez jusqu'à 20 enveloppes au centre du bac 1, la face à imprimer vers le bas et l'extrémité portant le timbre vers l'imprimante. Faites glisser les enveloppes aussi loin que possible dans l'imprimante, sans forcer.



- Réglez les guides pour qu'ils touchent la pile d'enveloppes sans les courber. Vérifiez que les enveloppes sont glissées sous les languettes des guides.



## Impression sur des enveloppes

- Spécifiez le bac 1 ou sélectionnez la source du support suivant le format dans le pilote d'imprimante.
- Si le logiciel ne formate pas automatiquement une enveloppe, spécifiez Paysage pour l'orientation de la page dans l'application ou le pilote d'imprimante. Suivez les directives ci-dessous pour définir les marges pour les adresses du destinataire et de l'expéditeur sur les enveloppes Commercial #10 ou DL.

Type d'adresse	Marge de gauche	Marge supérieure
Retour	15 mm	15 mm
Destination	102 mm	51 mm

### Remarque

Pour les enveloppes d'autres formats, modifiez les paramètres de marge en conséquence.

- Sélectionnez Imprimer dans l'application ou le pilote d'imprimante.

## Impression à partir du bac 2, 3 ou 4

Le bac 2 et les bacs 3 et 4 facultatifs peuvent chacun contenir jusqu'à 500 feuilles de papier normal ou une pile d'étiquettes de 50,8 mm. Le bac 2 s'empile au-dessus du bac 3, et le bac 4 est disponible lorsque l'ensemble facultatif de 2 bacs de 500 feuilles est installé. Lorsque les bacs 3 et 4 sont correctement installés, l'imprimante les détecte et les répertorie comme options dans le menu **Configurer le périphérique** du panneau de commande. Les bacs 2, 3 et 4 s'ajustent pour les formats de support détectables (Lettre, Légal, A4, A5, JIS B5 et Exécutif) et les formats de support non détectables : 8,5 x 13 et Exécutif (JIS), double carte postale japonaise et non standard. L'imprimante détecte automatiquement le format du support dans ces bacs sur la base de la configuration des guides de papier du bac. (Reportez-vous à la section [Grammages et formats de support pris en charge.](#))

### Remarque

Lors de l'utilisation d'un support de format standard non détectable, placez le bouton CUSTOM/STANDARD sur la position **CUSTOM**.

### ATTENTION

Le chemin d'impression du bac 3 passe par le bac 2. Si ce dernier est partiellement ou entièrement retiré, le papier du bac 3 ne peut pas être alimenté dans l'imprimante. Ceci entraîne un arrêt de l'imprimante et la génération d'un message indiquant que le bac 2 doit être installé. De même, les bacs 2 et 3 doivent être fermés pour que le papier du bac 4 soit entraîné dans l'imprimante.

## Chargement d'un support de format standard détectable dans le bac 2, 3 ou 4

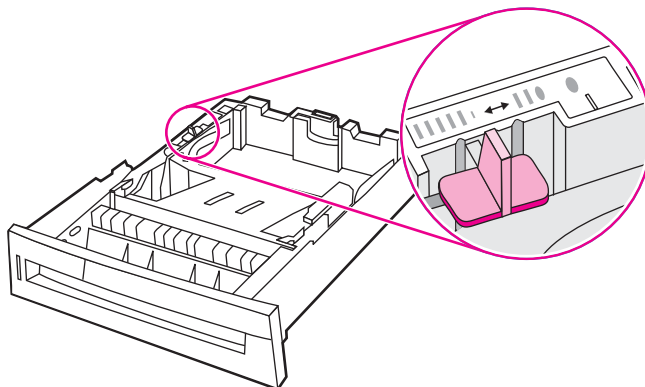
Un support de format standard détectable est détecté dans l'imprimante lorsque le bouton CUSTOM/STANDARD est sur la position **STANDARD**, mais peut être défini manuellement lorsque le bouton est réglé sur la position **CUSTOM**. Les formats détectables sont marqués dans le bac.

Les supports de format standard détectable suivants sont pris en charge dans les bacs 2, 3 et 4 : Lettre, Légal, Exécutif, A4, A5 et (JIS) B5.

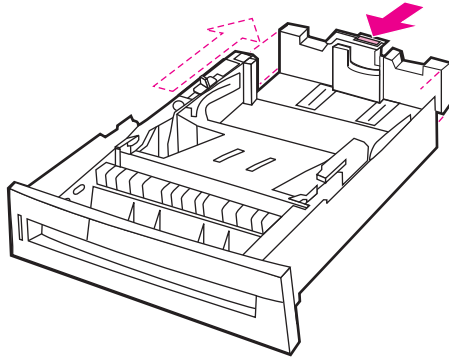
### ATTENTION

N'imprimez pas de papier cartonné, d'enveloppes, de papiers très épais ou des formats de support non pris en charge à partir du bac 2, 3 ou 4. Imprimez sur ces types de support uniquement à partir du bac 1. Ne remplissez pas trop le bac d'alimentation et ne l'ouvrez pas pendant son utilisation. Une de ces actions peut entraîner un bouchage dans l'imprimante.

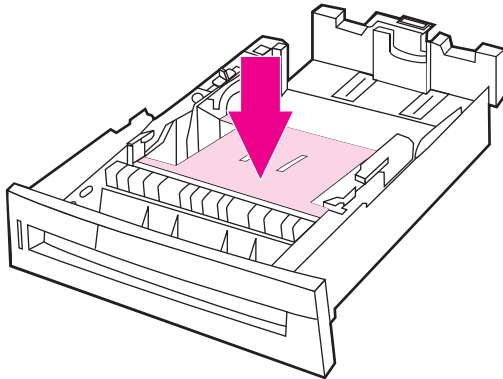
1. Retirez le bac de l'imprimante. Déplacez le bouton CUSTOM/STANDARD sur la position **STANDARD**.



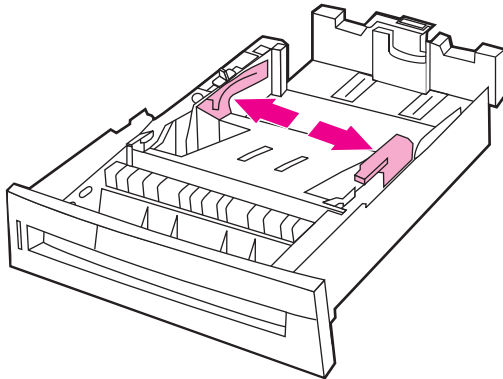
2. Ajustez le guide de longueur arrière du support en appuyant sur son taquet de réglage et en faisant glisser l'arrière du bac sur la longueur du support utilisé.



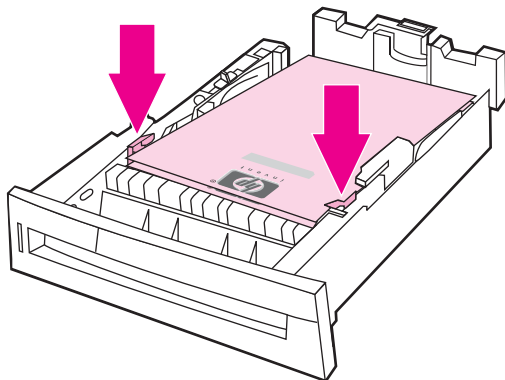
3. Enfoncez le plateau de soulèvement du support jusqu'à ce qu'il se verrouille en place.



4. Faites glisser les guides de largeur du support suivant le format de support utilisé.



5. Chargez le support face vers le haut, en vous assurant que les angles du support soient placés sous les languettes des angles avant.



---

**Remarque**

Pour obtenir des performances optimales, chargez entièrement le bac sans séparer la rame de papier. La séparation de la rame peut provoquer un problème d'alimentation simultanée de plusieurs feuilles, ce qui peut résulter en un bourrage papier. La capacité du bac à papier peut varier. Par exemple, si vous utilisez un papier d'un grammage de 75 g/m<sup>2</sup>, le bac peut contenir une rame entière de 500 feuilles. Si le grammage du support est supérieur à 75 g/m<sup>2</sup>, le bac ne contiendra pas une rame entière et vous devrez réduire le nombre de feuilles en conséquence. Ne surchargez pas le bac car l'imprimante ne pourra pas prélever le papier.

---

**Remarque**

Si le bac n'est pas correctement réglé, l'imprimante peut afficher un message d'erreur ou un bourrage de support peut se produire.

---

**Remarque**

Si vous imprimez en recto verso, reportez-vous à la section [Impression des deux côtés \(recto verso\)](#) pour obtenir des instructions relatives au chargement.

6. Insérez le bac dans l'imprimante. L'imprimante affiche le type et le format du support dans le bac. Si la configuration est incorrecte, appuyez sur la touche ✓ lorsque l'imprimante vous invite à configurer le type et le format du bac. (Pour plus d'informations, voir la section [Pour configurer un bac lors du chargement du papier.](#))
7. Si la configuration est correcte, appuyez sur ➔ pour effacer le message.

## Chargement d'un support de format standard non détectable dans le bac 2, 3 ou 4

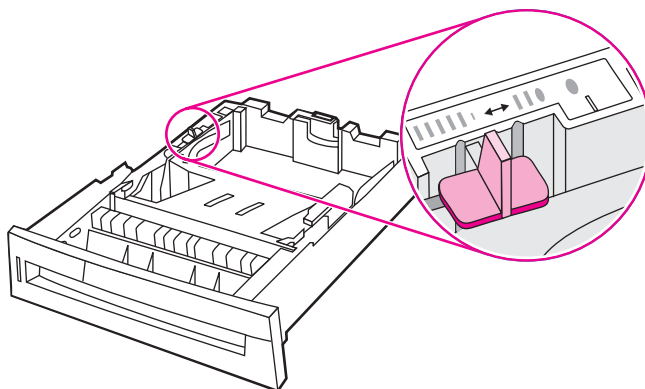
Les formats de support de formats standard non détectables ne sont pas marqués dans le bac, mais sont répertoriés dans le menu **Format** du bac.

Les supports de format standard détectable suivants sont pris en charge dans les bacs 2, 3 et 4 : Exécutif (JIS), 8,5 x 13, double carte postale japonaise et 16K.

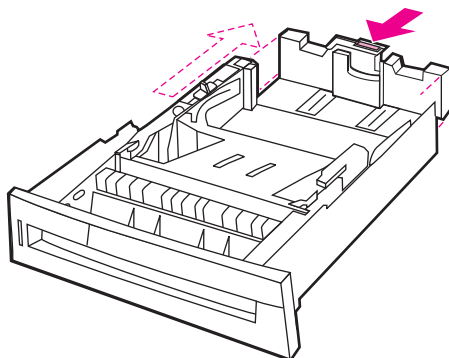
## ATTENTION

N'imprimez pas de papier cartonné, d'enveloppes ou des formats de support non pris en charge à partir du bac 2, 3 ou 4. Imprimez sur ces types de support uniquement à partir du bac 1. Ne remplissez pas trop le bac d'alimentation et ne l'ouvrez pas pendant son utilisation, faute de quoi des bourrages papier pourraient se produire.

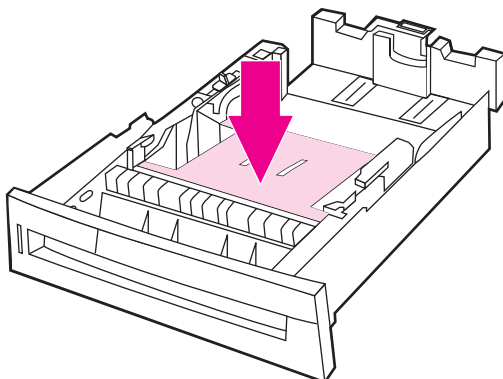
1. Retirez le bac de l'imprimante. Déplacez le bouton CUSTOM/STANDARD sur la position **CUSTOM**.



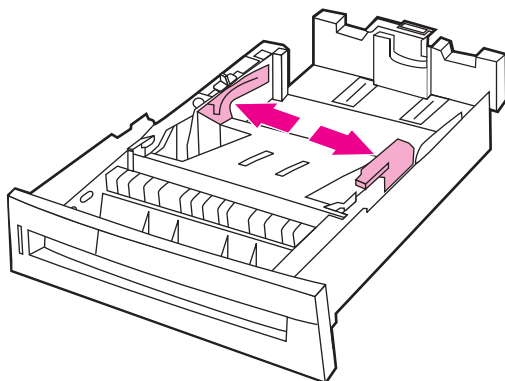
2. Ajustez le guide de longueur arrière du support en appuyant sur son taquet de réglage et en faisant glisser l'arrière du bac sur la longueur du support utilisé.



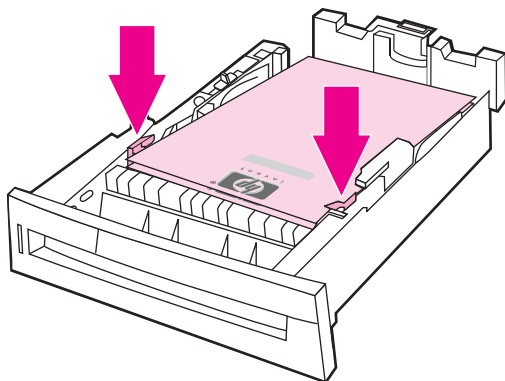
3. Enfoncez le plateau de soulèvement du support jusqu'à ce qu'il se verrouille en place.



4. Faites glisser les guides de largeur du support suivant le format de support utilisé.



5. Chargez le support face vers le haut, en vous assurant que les angles du support soient placés sous les languettes des angles avant.



---

**Remarque**

Pour obtenir des performances optimales, chargez entièrement le bac sans séparer la rame de papier. La séparation de la rame peut provoquer un problème d'alimentation simultanée de plusieurs feuilles, ce qui peut résulter en un bouchage papier. La capacité du bac à papier peut varier. Par exemple, si vous utilisez un papier d'un grammage de 75 g/m<sup>2</sup>, le bac peut contenir une rame entière de 500 feuilles. Si le grammage du support est supérieur à 75 g/m<sup>2</sup>, le bac ne contiendra pas une rame entière et vous devrez réduire le nombre de feuilles en conséquence. Ne surchargez pas le bac car l'imprimante ne pourra pas prélever le papier.

---

**Remarque**

Si le bac n'est pas correctement réglé, l'imprimante peut afficher un message d'erreur ou un bouchage de support peut se produire.

---

**Remarque**

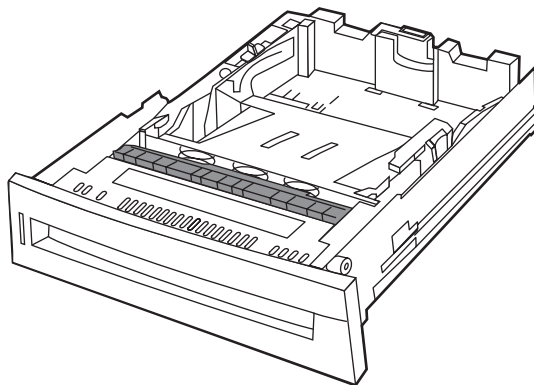
Si vous imprimez en recto verso, reportez-vous à la section [Impression des deux côtés \(recto verso\)](#) pour obtenir des instructions relatives au chargement.

6. Insérez le bac dans l'imprimante. L'imprimante affiche le type et le format du support dans le bac. Si la configuration est incorrecte, appuyez sur la touche ✓ lorsque l'imprimante vous invite à configurer le type et le format du bac. (Pour plus d'informations, voir la section [Pour configurer un bac lors du chargement du papier.](#))
7. Si la configuration est correcte, appuyez sur ↵ pour effacer le message.

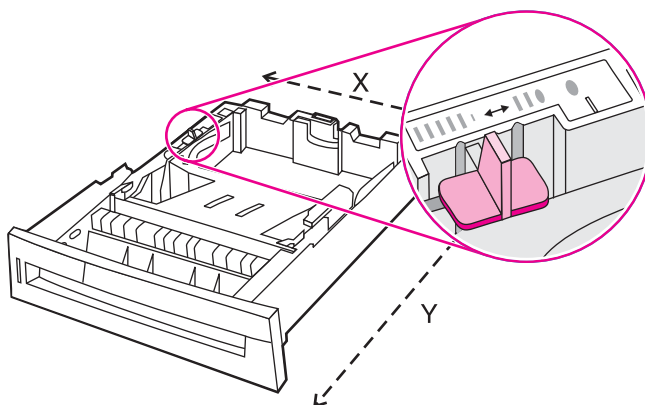
## Chargement d'un support de format standard dans le bac 2, 3 ou 4

Le menu de support **personnalisé** s'affiche lorsque le bouton du bac 2, 3 ou 4 est dans la position de format **Custom**. Vous pouvez également modifier le paramètre de format sur le panneau de commande sur **PERSO** et définir l'unité de mesure ainsi que les dimensions X et Y. Pour plus d'informations, reportez-vous à la section [Pour configurer un bac afin de refléter les paramètres du travail d'impression](#).

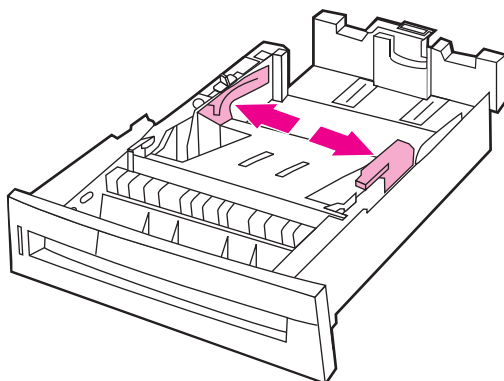
1. Retirez le bac de l'imprimante.



2. Déplacez le bouton du bac sur la position de format CUSTOM. Une fois un format personnalisé défini pour un bac, il est conservé jusqu'à ce que le bouton du bac soit replacé sur la position STANDARD ou que vous modifiez manuellement la configuration.

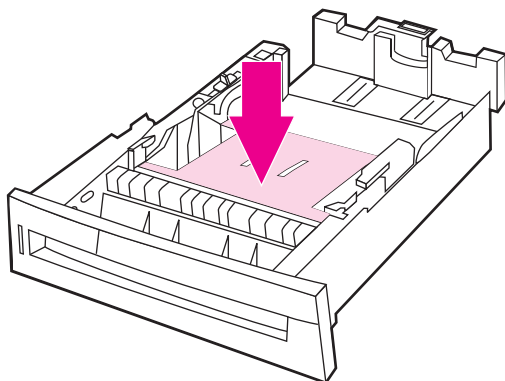


3. Ouvrez entièrement les guides de largeur du support en les faisant glisser et ajustez le guide arrière du bac sur la longueur du support utilisé.

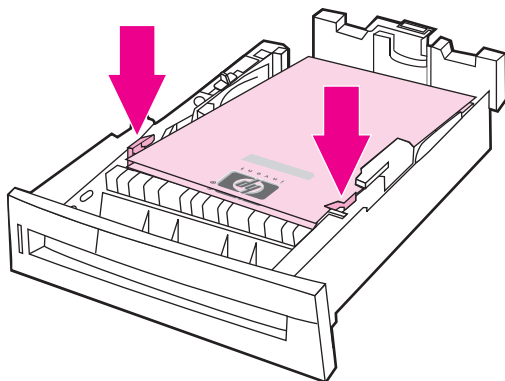




4. Enfoncez le plateau de soulèvement du support jusqu'à ce qu'il se verrouille en place.



5. Chargez le support face vers le haut, en vous assurant que les angles du support soient placés sous les languettes avant.



---

#### Remarque

Pour obtenir des performances optimales, chargez entièrement le bac sans séparer la rame de papier. La séparation de la rame peut provoquer un problème d'alimentation simultanée de plusieurs feuilles, ce qui peut résulter en un bouchage papier. La capacité du bac à papier peut varier. Par exemple, si vous utilisez un papier d'un grammage de 75 g/m<sup>2</sup>, le bac peut contenir une rame entière de 500 feuilles. Si le grammage du support est supérieur à 75 g/m<sup>2</sup>, le bac ne contiendra pas une rame entière et vous devrez réduire le nombre de feuilles en conséquence. Ne surchargez pas le bac car l'imprimante ne pourra pas prélever le papier.

---

#### Remarque

Si vous imprimez en recto verso, reportez-vous à la section [Impression des deux côtés \(recto verso\)](#) pour obtenir des instructions relatives au chargement.

6. Faites glisser les guides de largeur du support en vous assurant qu'ils touchent légèrement le papier. Insérez le bac dans l'imprimante.
7. Insérez le bac dans l'imprimante. L'imprimante affiche la configuration de type et format du bac. Pour spécifier des dimensions personnalisées spécifiques, ou si le type est incorrect, **appuyez sur** sur la touche ✓ lorsque l'imprimante affiche le message **Pour changer format appuyez sur ✓**. Pour entrer des dimensions spécifiques ou modifier la sélection de format de **TOUT PERSO** en **PERSO**, reportez-vous à la section [Pour configurer un bac afin de refléter les paramètres du travail d'impression](#).
8. Si la configuration est correcte, appuyez sur ↵ pour effacer le message.

# Impression sur des supports spéciaux

Suivez ces directives lorsque vous imprimez sur des types de supports spéciaux.

---

## Remarque

---

Les supports spéciaux tels que les enveloppes, les transparents, les papiers de format personnalisé ou les supports épais d'un grammage supérieur à 120 g/m<sup>2</sup> sont utilisés dans le bac 1.

Pour imprimer sur tout support spécial, procédez comme suit :

1. Chargez le support dans le bac d'alimentation.
2. Lorsque l'imprimante vous invite à spécifier le type de papier, sélectionnez le type de support correct pour le papier chargé dans le bac. Par exemple, sélectionnez **IMAGES TRES GLAC**. lors du chargement d'un papier laser fortement brillant HP.
3. Dans l'application logicielle ou le pilote d'imprimante, définissez le type de support afin de refléter celui chargé dans le bac.

---

## Remarque

---

Pour obtenir une qualité d'impression optimale, vérifiez toujours que le type de support sélectionné sur le panneau de commande de l'imprimante et celui sélectionné dans l'application logicielle ou le pilote d'imprimante correspondent au type de support chargé dans le bac.

## Transparents

Lorsque vous utilisez des transparents, suivez les directives ci-dessous :

- Manipulez les transparents par les bords. La manipulation des transparents avec des doigts gras peut entraîner des problèmes de qualité d'impression.
- Utilisez uniquement des transparents pour rétroprojection conseillés pour cette imprimante. Hewlett-Packard recommande d'utiliser les transparents HP Color LaserJet avec cette imprimante. Les produits HP sont conçus pour être utilisés ensemble afin de donner des résultats d'impression optimaux.
- Dans l'application logicielle ou le pilote d'imprimante, sélectionnez **TRANSPARENT** comme type de support, ou imprimez à partir d'un bac configuré pour les transparents.

Pour plus d'informations sur l'accès aux pilotes d'imprimante, reportez-vous à la section [Accès aux pilotes d'imprimante](#).

---

## ATTENTION

---

Les transparents non conçus pour l'impression LaserJet fondent dans l'imprimante et endommagent cette dernière.

## Papier glacé

- Dans l'application ou le pilote d'imprimante, sélectionnez **GLACE**, **EPAIS** ou **IMAGES TRES GLAC**. comme type de support, ou imprimez à partir d'un bac configuré pour le papier glacé.
- Utilisez le panneau de commande pour définir le type de support sur **GLACE** pour le bac d'alimentation utilisé.
- Ceci affectant tous les travaux d'impression, il est important de reconfigurer l'imprimante sur ses paramètres d'origine une fois le travail imprimé. Pour plus d'informations, reportez-vous à la section [Configuration des bacs d'alimentation](#).

---

## Remarque

---

Hewlett-Packard recommande d'utiliser le papier HP Color LaserJet Soft Gloss avec cette imprimante. Les produits HP sont conçus pour être utilisés ensemble afin de donner des résultats d'impression optimaux. Si vous n'utilisez pas le papier HP Color LaserJet Soft Gloss avec cette imprimante, la qualité d'impression peut être compromise.

## Papier coloré

- Le papier coloré doit être de la même qualité supérieure que le papier xérographique blanc.
- Les pigments utilisés doivent pouvoir supporter la température de fusion 190 °C de l'imprimante pendant 0,1 seconde sans détérioration.
- N'utilisez pas de papier dont le revêtement de couleur a été ajouté après que le papier a été fabriqué.
- Pour créer des couleurs, l'imprimante imprime des motifs de points, en superposant et variant leur espacement pour produire diverses nuances. La variation de la teinte ou couleur du papier affecte les nuances des couleurs imprimées.

## Impression d'images

Pour obtenir une qualité d'impression optimale lors de l'impression d'images, utilisez le papier laser fortement brillant HP (Q2420A) avec le paramètre de type de support Images très glacées.

- Dans l'application ou le pilote d'imprimante, sélectionnez **IMAGES TRES GLAC.** comme type de support, ou imprimez à partir d'un bac configuré pour le papier glacé.
- Vous pouvez également configurer l'imprimante en utilisant des paramètres de son panneau de commande. Pour plus d'informations, reportez-vous à la section [Configuration des bacs d'alimentation](#).

## Enveloppes

---

## Remarque

---

Les enveloppes peuvent être imprimées uniquement à partir du bac 1. Définissez le format du support du bac sur le format d'enveloppe spécifique. Consultez la section [Impression d'enveloppes à partir du bac 1](#).

Le respect des directives ci-dessous permet d'assurer une impression correcte sur les enveloppes et d'éviter les bourrages de l'imprimante :

- Ne chargez pas plus de 20 enveloppes dans le bac 1.
- Le grammage des enveloppes ne doit pas dépasser 105 g/m<sup>2</sup>.
- Les enveloppes doivent être bien plates.
- N'utilisez pas d'enveloppes à fenêtre ou attache.
- Les enveloppes ne doivent pas être pliées, froissées ou endommagées.
- Les enveloppes à bande adhésive détachable doivent utiliser un adhésif supportant la chaleur et les pressions du processus de fusion de l'imprimante.
- Les enveloppes doivent être chargées face vers le bas et l'extrémité portant le timbre vers l'imprimante.

## Étiquettes

### Remarque

Pour l'impression d'étiquettes, réglez le format du support du bac sur **ÉTIQUETTES** dans le panneau de commande de l'imprimante. Consultez la section [Configuration des bacs d'alimentation](#). Pour imprimer des étiquettes, suivez les directives suivantes :

- Vérifiez que le matériel adhésif des étiquettes peut tolérer une température de 190 °C pendant 0,1 seconde.
- Assurez-vous qu'il n'y a pas d'adhésif exposé entre les étiquettes. Les zones à nu risquent de causer leur décollement au cours de l'impression, entraînant des bourrages. Cela peut également endommager les composants de l'imprimante.
- Ne réalimentez pas une feuille d'étiquettes.
- Assurez-vous que les étiquettes sont bien à plat.
- N'utilisez pas d'étiquettes froissées, cloquées ou par ailleurs endommagées.

## Papier épais

Les types suivants de papier épais peuvent être utilisés avec l'imprimante HP Color LaserJet série 4650.

Type de papier	Grammage du papier
Épais	105-119 g/m <sup>2</sup>
Extra épais	120-163 g/m <sup>2</sup>
Cartonné	164-200 g/m <sup>2</sup>
Intermédiaire	90-104 g/m <sup>2</sup>
Papier grossier	5 mil

Lors de l'impression sur des types de papier épais, suivez les directives ci-dessous :

- Utilisez le bac 1 pour un papier d'un grammage compris entre 120 g/m<sup>2</sup> et 200 g/m<sup>2</sup>.
- Pour obtenir des résultats optimaux lors de l'impression sur du papier épais, utilisez le panneau de commande de l'imprimante pour définir le type de support du bac sur **ÉPAIS**.
- Dans l'application ou le pilote d'imprimante, sélectionnez **Épais** comme type de support, ou imprimez à partir d'un bac configuré pour le papier épais.
- Ceci affectant tous les travaux d'impression, il est important de reconfigurer l'imprimante sur ses paramètres d'origine une fois le travail imprimé. Consultez la section [Configuration des bacs d'alimentation](#).

### ATTENTION

En règle générale, n'utilisez pas de papier plus épais que la spécification de support recommandée pour cette imprimante. Le non respect de cette règle peut engendrer une alimentation incorrecte, des bourrages papier, une qualité d'impression réduite et une usure mécanique excessive.

## Papier HP LaserJet Tough

Lors de l'impression sur du papier HP LaserJet Tough, suivez les directives ci-dessous :

- Manipulez le papier HP LaserJet Tough par les bords. La manipulation du papier HP LaserJet Tough avec des doigts gras peut entraîner des problèmes de qualité d'impression.
- Utilisez uniquement du papier HP LaserJet Tough avec cette imprimante. Les produits HP sont conçus pour être utilisés ensemble afin de donner des résultats d'impression optimaux.
- Dans l'application ou le pilote d'imprimante, sélectionnez **PAPIER GROSSIER** comme type de support, ou imprimez à partir d'un bac configuré pour le papier HP LaserJet Tough.

## Formulaires préimprimés et papier à en-tête

Suivez les directives ci-dessous pour obtenir des résultats optimaux lors de l'utilisation de formulaires préimprimés et de papier à en-tête :

- Les formulaires et le papier à en-tête doivent être imprimés avec des encres résistant à la chaleur qui ne fondent pas, ne se vaporisent pas ou ne dégagent pas d'émissions dangereuses lorsque soumises à la température de fusion de l'imprimante d'environ 190 °C pendant 0,1 seconde.
- Les encres doivent être ininflammables et ne doivent pas affecter les rouleaux de l'imprimante.
- Les formulaires et le papier à en-tête doivent être conservés dans un emballage hermétique à l'épreuve de l'humidité afin de prévenir tout changement au cours de l'entreposage.
- Avant de charger un papier préimprimé tel qu'un formulaire ou du papier à en-tête, vérifiez que l'encre sur le papier est sèche. L'encre humide peut se décoller du papier préimprimé au cours du processus de fusion.
- Lors de l'impression recto verso, chargez les formulaires préimprimés et le papier à en-tête dans le bac 2 ou 3, la face avant de la page vers le bas et le bord supérieur de la page orienté vers l'arrière de l'imprimante. Pour charger des formulaires préimprimés ou du papier à en-tête dans le bac 1, chargez-les la face avant de la page vers le haut et le bord inférieur alimenté en premier dans l'imprimante.

## Papier recyclé

Cette imprimante permet l'emploi de papier recyclé. Celui-ci doit répondre aux mêmes spécifications que le papier standard. Reportez-vous au manuel *HP LaserJet Printer Family Print Media Guide*. Hewlett-Packard recommande que le papier recyclé ne contienne pas plus de 5 pour cent de pâte mécanique.

## Impression des deux côtés (recto verso)

Certains modèles d'imprimante disposent de la fonction d'impression recto verso (impression sur les deux côtés d'une page). Pour savoir quels modèles prennent en charge l'impression recto verso automatique, reportez-vous à la section [Configurations de l'imprimante](#). Tous les modèles d'imprimante prennent en charge l'impression recto verso manuelle.

---

### Remarque

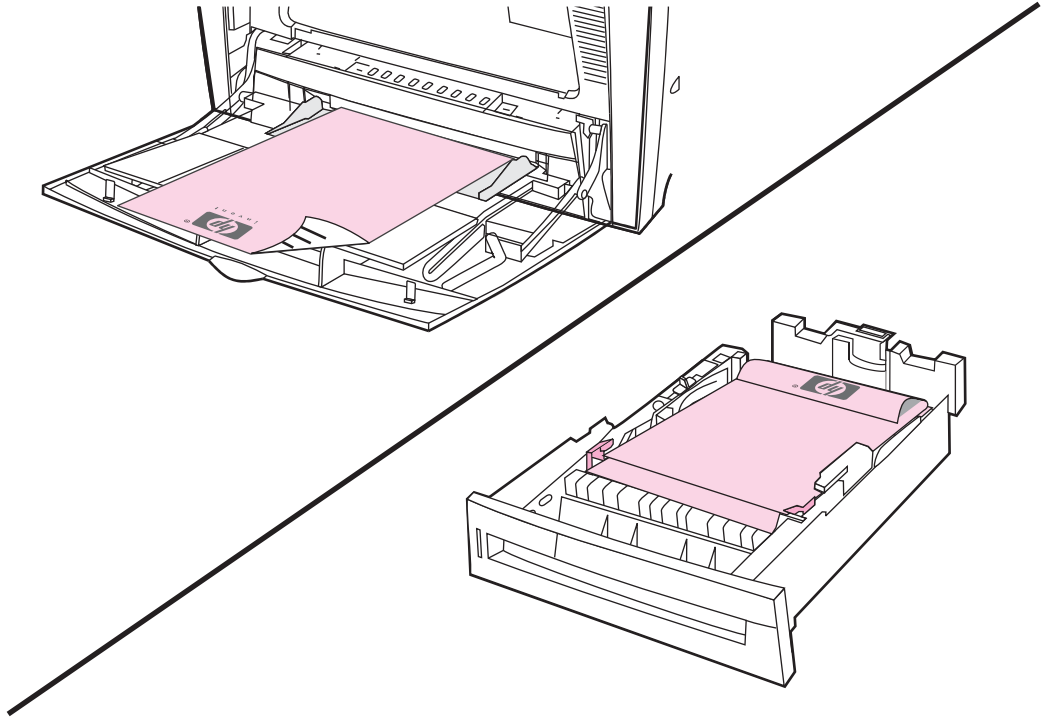
---

Vous devez spécifier des options recto verso dans votre application ou le pilote d'imprimante afin d'imprimer sur les deux côtés de la page. Si cette option n'est pas visible dans l'application ou le pilote d'imprimante, utilisez les informations ci-dessous pour rendre disponibles les options d'impression recto verso.

Pour utiliser l'impression recto verso :

- Vérifiez que le pilote d'imprimante est configuré pour afficher les options d'impression recto verso : automatique et/ou manuel. Pour obtenir des instructions, reportez-vous à l'aide en ligne du pilote d'imprimante. Pour plus d'informations sur l'accès aux pilotes d'imprimante, reportez-vous à la section [Accès aux pilotes d'imprimante](#).
- Une fois l'option d'impression recto verso affichée, sélectionnez les options d'impression recto verso appropriées dans le logiciel du pilote d'imprimante. Les options d'impression recto verso comprennent l'orientation de la page et de la reliure. Pour plus d'informations sur les options de reliure de travaux d'impression recto verso, reportez-vous à la section [Options de reliure des travaux d'impression recto verso](#).
- L'impression recto verso n'est pas prise en charge pour certains types de supports, tels que les transparents, les enveloppes, les étiquettes, le papier épais, extra épais, cartonné et grossier. (Le grammage maximum de papier pour l'impression recto verso automatique est 105 g/m<sup>2</sup> bond.)
- L'impression recto verso automatique prend uniquement en charge les formats Lettre, Légal et A4.
- L'impression recto verso manuelle peut prendre en charge tous les formats et d'autres types de support. (Les transparents, enveloppes et étiquettes ne sont pas pris en charge.)
- Si les impressions recto verso manuelle et automatique sont activées, l'imprimante imprime automatiquement sur les deux côtés si le format et le type sont pris en charge par l'unité d'impression recto verso. Sinon, l'impression recto verso est manuelle.

- Pour obtenir des résultats optimaux, n'utilisez pas l'impression recto verso sur des supports de grammage élevé à texture rugueuse.
- Lors de l'utilisation de supports spéciaux tels que du papier à en-tête ou des formulaires, placez le support spécial face vers le bas dans le bac 2, 3 ou 4. Placez le support spécial face vers le haut dans le bac 1. (Ceci est différent de l'impression recto.)



## Paramètres du panneau de commande pour l'impression recto verso automatique

Un grand nombre d'applications permettent de modifier les paramètres de l'impression recto verso. Si votre application ou le pilote d'imprimante ne vous le permet pas, vous pouvez modifier ces paramètres via le panneau de commande. Le paramètre usine par défaut est **DESACTIVE**.

### ATTENTION

N'utilisez pas l'impression recto verso sur des étiquettes, sous peine d'endommager sérieusement l'imprimante.

## Pour spécifier l'impression recto verso à partir du panneau de commande de l'imprimante

### Remarque

La modification des paramètres d'impression recto verso via le panneau de commande a un impact sur tous les travaux d'impression. Lorsque possible, effectuez ces modifications dans votre application ou le pilote d'imprimante.

### Remarque

Toutes les modifications apportées dans le pilote d'imprimante supplantent les paramètres définis via le panneau de commande de l'imprimante.

1. Appuyez sur **MENUS** pour accéder aux **MENUS**.
2. Appuyez sur ▼ pour mettre en surbrillance **Configurer le périphérique**.
3. Appuyez sur ✓ pour sélectionner **Configurer le périphérique**.

4. Appuyez sur **✓** pour sélectionner **IMPRESSION**.
5. Appuyez sur **▼** pour mettre en surbrillance **RECTO VERSO**.
6. Appuyez sur **✓** pour sélectionner **RECTO VERSO**.
7. Appuyez sur **▲** ou **▼** pour sélectionner **ACTIVE** pour activer l'impression recto verso ou **DEACTIVE** pour désactiver l'impression recto verso automatique.
8. Appuyez sur **✓** pour valider la sélection.
9. Appuyez sur **MENU**.
10. A partir de l'application ou du pilote d'imprimante, sélectionnez, si possible, l'impression recto verso.

---

### Remarque

---

Pour sélectionner l'impression recto verso à partir du pilote d'imprimante, vous devez d'abord configurer correctement ce dernier. (Pour obtenir des instructions, reportez-vous à l'aide en ligne du pilote d'imprimante. Pour plus d'informations sur l'accès aux pilotes d'imprimante, reportez-vous à la section [Accès aux pilotes d'imprimante](#).)

## Impression recto verso de pages vierges

Si vous sélectionnez la source ou le type dans le pilote logiciel, l'imprimante n'imprime pas le deuxième côté vierge des pages recto verso, ce qui permet d'obtenir des performances plus rapides. Toutefois, si le type de papier est défini sur **TOUT TYPE**, **EN-TETE**, **PREIMPRIME** ou **PERFORE**, les seconds côtés vierges sont imprimés pour éviter d'imprimer du texte du mauvais côté de la page.

## Options de reliure des travaux d'impression recto verso

Avant d'imprimer un document recto verso, utilisez le pilote d'imprimante pour choisir le bord sur lequel relier le document fini. La reliure sur le bord long (livre) est la disposition classique utilisée pour les livres. La reliure sur le bord court (plaquette) est la disposition de type calendrier classique.

---

### Remarque

---

Le paramètre de reliure par défaut est défini sur le grand côté lorsque l'orientation de la page est configurée sur le mode Portrait. Pour définir la reliure sur le bord long, cliquez sur la case à cocher **Retourner les pages vers le haut**.

## Impression recto verso manuelle

Si vous souhaitez imprimer en recto verso sur un papier de format ou de grammage différent de ceux pris en charge (par exemple, papier d'un grammage supérieur à 120 g/m<sup>2</sup> ou sur un papier très fin), ou si l'imprimante ne prend pas en charge l'impression recto verso automatique, vous devrez aller à l'imprimante et réinsérer le papier manuellement une fois le premier côté imprimé.

---

### Remarque

---

Le papier endommagé ou en mauvais état peut entraîner des bourrages papier et ne doit pas être utilisé.

---

### Remarque

---

L'impression recto verso manuelle n'est pas prise en charge sur les systèmes Windows 98 et NT 4.0 qui utilisent le pilote PS.

### Pour imprimer manuellement en recto verso



1. Assurez-vous que le pilote d'imprimante est configuré pour autoriser l'impression recto verso manuelle. Dans le pilote d'imprimante, sélectionnez **Permettre l'impression recto verso manuelle**. Consultez la section [Accès aux pilotes d'imprimante](#).
2. A partir de l'application, ouvrez le pilote d'imprimante.
3. Sélectionnez le type et le format appropriés.
4. Dans l'onglet **Finition**, sélectionnez **Impression recto verso** ou **Impression recto verso (manuelle)**.
5. L'option de reliure par défaut consiste à relier sur le bord long du papier dans le mode portrait. Pour modifier le paramètre, sélectionnez l'onglet **Finition**, puis cochez la case **Retourner les pages vers le haut**.
6. Cliquez sur **OK**. Les instructions de l'option **Impression recto verso** s'affichent. Suivez les instructions pour terminer l'impression du document.

---

#### Remarque

Si le nombre total de feuilles dépasse la capacité du bac 1 pour les travaux recto verso manuels, insérez les 100 feuilles du dessus et appuyez sur ✓. Lorsque vous y êtes invité, insérez les 100 feuilles suivantes et appuyez sur ✓. Répétez cette opération autant de fois que nécessaire jusqu'à ce que toutes les feuilles de la pile de sortie aient été chargées dans le bac 1.

Pour plus d'informations sur l'accès aux pilotes d'imprimante, reportez-vous à la section [Accès aux pilotes d'imprimante](#).

## Impression de livrets

Certaines versions du pilote d'imprimante permettent de contrôler l'impression de livrets en mode recto verso. Vous pouvez sélectionner d'effectuer la reliure sur le côté gauche ou droit sur les formats de papier Lettre, Légal ou A4. Windows 2000 et XP prennent en charge l'impression de livrets sur tous les formats de papier.

Pour plus d'informations sur la fonction d'impression de livrets, consultez l'aide en ligne du pilote d'imprimante.

## Situations d'impression particulières

Suivez ces directives lorsque vous imprimez sur des types de supports spéciaux.

### Impression d'une première page différente

Suivez la procédure ci-dessous pour imprimer la première page d'un document sur un support de type autre que celui des autres pages du document. Supposons, par exemple, que vous souhaitez imprimer la première page d'une lettre sur du papier à en-tête et le reste sur du papier ordinaire.

1. A partir de votre application ou du pilote d'imprimante, spécifiez un bac pour la première page (papier à en-tête) et un autre pour les pages suivantes.

Pour plus d'informations sur l'accès aux pilotes d'imprimante, reportez-vous à la section [Accès aux pilotes d'imprimante](#).

2. Chargez le papier à en-tête dans le bac spécifié à l'étape 1.
3. Chargez le papier pour les autres pages du document dans un autre bac.

Vous pouvez également imprimer une première page différente en utilisant le panneau de commande ou le pilote d'imprimante pour spécifier les types de supports chargés dans les bacs et en sélectionnant ensuite la première et les autres pages par type de support.

### Impression d'un revers blanc

Pour imprimer un revers blanc, procédez comme suit. Vous pouvez également sélectionner une autre source de papier ou imprimer sur un type de support différent du reste du document.

1. Dans l'onglet **Papier** du pilote d'imprimante, sélectionnez **Utiliser autre papier** puis, dans la liste déroulante, sélectionnez **Revers**, cochez la case **Ajouter revers blanc**, puis cliquez sur **OK**.
2. Pour plus d'informations sur l'accès aux pilotes d'imprimante, reportez-vous à la section [Accès aux pilotes d'imprimante](#).

Vous pouvez également sélectionner une autre source de papier ou imprimer un revers blanc sur un type de support différent du reste du document. Si vous le souhaitez, sélectionnez des type et source différents dans les listes déroulantes.

### Impression sur un support de format personnalisé

L'imprimante prend en charge l'impression recto sur des supports aux formats personnalisés. Le bac 1 accepte les supports dont le format est compris entre 76 x 127 mm et 216 x 356 mm. Les bacs 2, 3 et 4 facultatifs acceptent les supports dont le format est compris entre 182 x 210 mm et 216 x 356 mm.

Lors de l'impression sur un format de papier personnalisé, si le bac 1 est configuré dans le panneau de commande de l'imprimante sur **BAC X TYPE = TOUT TYPE** et **BAC X FORMAT= TT FORMT**, l'imprimante imprime sur le support chargé dans le bac. Lors de l'impression sur un support de format personnalisé à partir du bac 2, 3 ou 4, réglez le bouton du bac sur la position **PERSO** et, à partir du panneau de commande, configurez le format ou le type du support sur **PERSO** ou **TOUT PERSO**.

Certains logiciels et pilotes d'imprimante permettent de spécifier les dimensions des formats personnalisés. Vous pouvez configurer des formats de papier personnalisés à partir de l'onglet **Papier** du pilote d'imprimante ou de l'onglet **Formulaires** (Windows 2000 et XP). Assurez-vous de spécifier le format correct dans la boîte de dialogue de mise en page et celle d'impression.

Pour plus d'informations sur l'accès aux pilotes d'imprimante, reportez-vous à la section [Accès aux pilotes d'imprimante](#).

Si votre application exige que vous calculiez les marges pour le papier de format personnalisé, consultez son aide en ligne.

## Annulation d'une demande d'impression

Vous pouvez mettre fin à une demande d'impression à partir du panneau de commande de l'imprimante ou à partir de l'application. Pour annuler une demande à partir d'un ordinateur connecté à un réseau, consultez l'aide en ligne du logiciel de réseau en question.

### Remarque

Il peut y avoir un délai entre l'annulation d'un travail d'impression et l'arrêt de l'impression.

### Pour annuler le travail d'impression en cours à partir du panneau de commande

1. Appuyez sur **ARRÊTER** sur le panneau de commande de l'imprimante pour mettre en pause le travail en cours d'impression. Le menu du panneau de commande permet de reprendre l'impression ou d'annuler le travail actuel.
2. Appuyez sur **MENU** pour quitter le menu et reprendre l'impression.
3. Appuyez sur **✓** pour annuler le travail.

Une pression sur la touche **ARRÊTER** n'affecte pas les travaux d'impression ultérieurs stockés dans la mémoire tampon de l'imprimante.

### Pour annuler le travail d'impression en cours à partir de votre application

Une boîte de dialogue s'affiche brièvement sur le panneau de commande, vous offrant l'option d'annuler le travail d'impression.

Si plusieurs demandes ont été envoyées à l'imprimante à partir de l'application, il se peut qu'elles soient dans une file d'attente d'impression (dans le Gestionnaire d'impression de Windows, par exemple). Reportez-vous à la documentation du logiciel pour obtenir des instructions spécifiques sur l'annulation d'une demande d'impression à partir de l'ordinateur.

Si un travail d'impression est en attente dans une file d'impression (mémoire de l'ordinateur) ou un spouleur d'impression (Windows 98, 2000, XP ou Me), supprimez le travail d'impression à cet emplacement.

Sous Windows 98, 2000, XP ou Me, accédez au menu **Démarrer**, puis sélectionnez **Paramètres**, puis **Imprimantes**. Cliquez deux fois sur l'icône de l'**Imprimante HP Color LaserJet série 4650** pour ouvrir le spouleur d'impression. Sélectionnez le travail d'impression à annuler, puis appuyez sur la touche **Suppr**. Si le travail d'impression n'est pas annulé, vous pouvez avoir à arrêter l'ordinateur, puis à le redémarrer.

## Fonctions de stockage de travaux

L'imprimante HP Color LaserJet série 4650 permet de stocker un travail dans sa mémoire afin de l'imprimer à un moment ultérieur. Les fonctions de stockage de travaux utilisent la mémoire du disque dur et la mémoire RAM. Ces fonctions de stockage des travaux sont décrites ci-dessous.

Pour prendre en charge les fonctions de stockage de travaux complexes, ou si vous imprimez souvent des graphiques complexes, imprimez des documents PostScript (PS) ou utilisez plusieurs polices téléchargées, HP recommande d'installer de la mémoire supplémentaire. L'ajout de mémoire offre également plus de souplesse dans la prise en charge de fonctions de stockage de travaux, telles que la copie rapide.

---

### Remarque

Pour utiliser les fonctions Tâche personnelle et Mise en attente après la première copie, vous devez disposer au minimum de 192 Mo de mémoire : 256 Mo de mémoire DDR plus 32 Mo de mémoire supplémentaire sur la carte du formateur. Pour utiliser les fonctions de copie rapide et de travaux stockés, vous devez installer un disque dur facultatif dans l'imprimante (modèles HP Color LaserJet 4650, 4650n, 4650dn, 4650dtn) et configurer les pilotes de manière adéquate.

---

### ATTENTION

Veillez à identifier les travaux de manière unique dans le pilote d'imprimante avant de démarrer l'impression. Si vous utilisez un nom par défaut, vous risquez de remplacer un travail antérieur portant le même nom ou d'annuler le nouveau travail. Pour plus d'informations sur l'accès aux pilotes d'imprimante, reportez-vous à la section [Accès aux pilotes d'imprimante](#).

---

## Stockage d'un travail d'impression

Vous pouvez télécharger un travail d'impression vers l'imprimante sans l'imprimer. Vous pourrez ensuite démarrer son impression à partir du panneau de commande de l'imprimante. Par exemple, vous pouvez télécharger un formulaire d'employé, un calendrier, une carte de pointage ou un document comptable que d'autres utilisateurs peuvent ouvrir et imprimer.

Pour stocker un travail d'impression de manière permanente, sélectionnez l'option **Tâche en mémoire** dans le pilote lors de l'impression du travail.

1. Appuyez sur **MENU** pour accéder aux **MENUS**.
2. **RECUPEREZ TACHE** est mis en surbrillance.
3. Appuyez sur **✓** pour sélectionner **RECUPEREZ TACHE**.
4. Appuyez sur **▼** pour mettre en surbrillance votre **NOM UTILISATEUR**.
5. Appuyez sur **✓** pour sélectionner votre **NOM UTILISATEUR**.
6. Appuyez sur **▼** pour mettre en surbrillance un **NOM DE LA TACHE**.
7. Appuyez sur **✓** pour sélectionner le **NOM DE LA TACHE**.  
**Imprimer** est mis en surbrillance.
8. Appuyez sur **✓** pour sélectionner **Imprimer**.
9. Appuyez sur **▲** ou **▼** pour sélectionner le premier chiffre du PIN.
10. Appuyez sur **✓** pour sélectionner le chiffre. Le chiffre devient un astérisque.
11. Répétez les étapes 10 et 11 pour les trois chiffres restants du PIN.

12. Une fois le PIN entré, appuyez sur ▼.
13. Appuyez sur ▲ ou ▼ pour sélectionner le nombre de copies souhaité.
14. Appuyez sur ▼ pour imprimer le travail.

## Copie rapide d'un travail

La fonction Copie rapide stocke une copie d'un travail imprimé sur le disque dur et permet d'imprimer des copies supplémentaires d'un travail d'impression via le panneau de commande. Le nombre de travaux de copie rapide pouvant être stockés dans l'imprimante est défini à partir du panneau de commande de celle-ci.

Cette fonction peut être activée ou désactivée à partir du pilote.

1. Appuyez sur **MENU** pour accéder aux **MENUS**.
2. **RECUPEREZ TACHE** est mis en surbrillance.
3. Appuyez sur ▼ pour sélectionner **RECUPEREZ TACHE**.
4. Appuyez sur ▼ pour mettre en surbrillance votre **NOM UTILISATEUR**.
5. Appuyez sur ▼ pour sélectionner votre **NOM UTILISATEUR**.
6. Appuyez sur ▼ pour mettre en surbrillance un **NOM DE LA TACHE**.
7. Appuyez sur ▼ pour sélectionner le **NOM DE LA TACHE**.  
**Imprimer** est mis en surbrillance.
8. Appuyez sur ▼ pour sélectionner **Imprimer**.
9. Appuyez sur ▲ ou ▼ pour sélectionner le nombre de copies.
10. Appuyez sur ▼ pour imprimer le travail.

## Mise en attente d'un travail après la première copie

La fonction de mise en attente après la première copie constitue une manière rapide et simple d'imprimer et de vérifier un exemplaire d'un travail avant d'imprimer les autres exemplaires. Cette option stocke le travail d'impression sur le disque dur de l'imprimante ou dans sa mémoire RAM, et imprime uniquement la première copie du travail, vous permettant d'examiner cette dernière. Si le document s'imprime correctement, vous pouvez imprimer les copies restantes du travail à partir du panneau de commande de l'imprimante. Le nombre de travaux de mise en attente après la première copie pouvant être stockés dans l'imprimante est défini à partir du panneau de commande de celle-ci.

Pour stocker de manière permanente le travail et empêcher l'imprimante de le supprimer, sélectionnez l'option **Tâche en mémoire** dans le pilote.

## Impression de travaux stockés

1. Appuyez sur **MENU** pour accéder aux **MENUS**.  
**RECUPEREZ TACHE** est mis en surbrillance.
2. Appuyez sur ▼ pour sélectionner **RECUPEREZ TACHE**.
3. Appuyez sur ▼ pour mettre en surbrillance votre **NOM UTILISATEUR**.
4. Appuyez sur ▼ pour sélectionner votre **NOM UTILISATEUR**.
5. Appuyez sur ▼ pour mettre en surbrillance un **NOM DE LA TACHE**.

6. Appuyez sur ✓ pour sélectionner le **NOM DE LA TACHE**.  
**Imprimer** est mis en surbrillance.
7. Appuyez sur ✓ pour sélectionner **Imprimer**.
8. Appuyez sur ▲ ou ▼ pour sélectionner le nombre de copies.
9. Appuyez sur ✓ pour imprimer le travail.

## Suppression de travaux stockés

Lorsqu'un travail de copie rapide est envoyé à l'imprimante, il remplace tout travail précédent portant les mêmes noms d'utilisateur et de travail. Si aucun travail de copie rapide n'est stocké sous les mêmes noms d'utilisateur et de travail, et que l'imprimante ait besoin d'espace supplémentaire, elle peut supprimer d'autres travaux de copie rapide en commençant par le plus ancien. Le nombre par défaut de travaux pouvant être stockés est 32. Vous pouvez modifier ce nombre à partir du panneau de commande. Pour plus d'informations sur la modification de la limite de stockage de travaux, reportez-vous à la section [Menu de configuration du périphérique](#).

Un travail peut également être supprimé à partir du panneau de commande, du serveur Web intégré ou de l'utilitaire HP Web Jetadmin. Pour supprimer un travail à partir du panneau de commande, procédez comme suit :

1. Appuyez sur **MENU** pour accéder aux **MENUS**.  
**RECUPEREZ TACHE** est mis en surbrillance.
2. Appuyez sur ✓ pour sélectionner **RECUPEREZ TACHE**.
3. Appuyez sur ▼ pour mettre en surbrillance votre **NOM UTILISATEUR**.
4. Appuyez sur ✓ pour sélectionner votre **NOM UTILISATEUR**.
5. Appuyez sur ▼ pour mettre en surbrillance un **NOM DE LA TACHE**.
6. Appuyez sur ✓ pour sélectionner le **NOM DE LA TACHE**.
7. Appuyez sur ▼ pour mettre en surbrillance **SUPPRIMER X**.
8. Appuyez sur ✓ pour sélectionner **SUPPRIMER X**.
9. Appuyez sur ✓ pour supprimer le travail.

## Travaux personnels

Cette option permet d'envoyer un travail d'impression directement vers la mémoire de l'imprimante. La sélection de l'option Tâche personnelle active le champ d'ID. Le travail d'impression peut être imprimé uniquement après la saisie de votre PIN dans le panneau de commande de l'imprimante. Une fois le travail imprimé, l'imprimante le supprime de sa mémoire. Cette fonction est utile lorsque vous imprimez des documents confidentiels que vous ne souhaitez pas laisser dans une corbeille de sortie après l'impression. L'option Tâche personnelle stocke le travail d'impression sur le disque dur ou dans la mémoire RAM de l'imprimante. Une fois libérée pour l'impression, la tâche personnelle est immédiatement supprimée de l'imprimante. Si d'autres copies sont requises, vous devez réimprimer le travail à partir de l'application. Si vous envoyez une deuxième tâche personnelle à l'imprimante avec les mêmes nom d'utilisateur et nom de tâche qu'une tâche personnelle existante (et que vous n'avez pas libéré le travail d'origine pour l'impression), le travail écrase la tâche existante, quel que soit le PIN. Les tâches personnelles sont supprimées en cas de mise hors tension de l'imprimante.

## Remarque

Un symbole de verrou en regard du nom du travail indique que celui-ci est personnel.

Spécifiez qu'un travail est personnel à partir du pilote. Sélectionnez l'option **Tâche personnelle** et entrez un ID à quatre chiffres. Pour éviter d'écraser des travaux portant le même nom, spécifiez également un nom d'utilisateur et un nom de tâche.

### Impression d'un travail personnel

1. Appuyez sur **MENU** pour accéder aux **MENUS**.  
**RECUPEREZ TACHE** est mis en surbrillance.
2. Appuyez sur ✓ pour sélectionner **RECUPEREZ TACHE**.
3. Appuyez sur ▼ pour mettre en surbrillance votre **NOM UTILISATEUR**.
4. Appuyez sur ✓ pour sélectionner votre **NOM UTILISATEUR**.
5. Appuyez sur ▼ pour mettre en surbrillance un **NOM DE LA TACHE**.
6. Appuyez sur ✓ pour sélectionner le **NOM DE LA TACHE**.  
**Imprimer** est mis en surbrillance.
7. Appuyez sur ✓ pour sélectionner **Imprimer**.
8. Appuyez sur ▲ ou ▼ pour sélectionner le premier chiffre du PIN.
9. Appuyez sur ✓ pour sélectionner le chiffre. Le chiffre devient un astérisque.
10. Répétez les étapes 8 et 9 pour les trois chiffres restants du PIN.
11. Une fois le PIN entré, appuyez sur ✓.
12. Appuyez sur ▲ ou ▼ pour sélectionner le nombre de copies.
13. Appuyez sur ✓ pour imprimer le travail.

### Suppression d'un travail personnel

Vous pouvez supprimer une tâche personnelle à partir du panneau de commande. Vous pouvez supprimer un travail sans l'imprimer ou IL SERA AUTOMATIQUEMENT SUPPRIME après son impression.

1. Appuyez sur **MENU** pour accéder aux **MENUS**.  
**RECUPEREZ TACHE** est mis en surbrillance.
2. Appuyez sur ✓ pour sélectionner **RECUPEREZ TACHE**.
3. Appuyez sur ▼ pour mettre en surbrillance votre **NOM UTILISATEUR**.
4. Appuyez sur ✓ pour sélectionner votre **NOM UTILISATEUR**.
5. Appuyez sur ▼ pour mettre en surbrillance un **NOM DE LA TACHE**.
6. Appuyez sur ✓ pour sélectionner le **NOM DE LA TACHE**.
7. Appuyez sur ▼ pour mettre en surbrillance **SUPPRIMER X**.
8. Appuyez sur ✓ pour sélectionner **SUPPRIMER X**.
9. Appuyez sur ▲ ou ▼ pour sélectionner le premier chiffre du PIN.
10. Appuyez sur ✓ pour sélectionner le chiffre. Le chiffre devient un astérisque.
11. Répétez les étapes 9 et 10 pour les trois chiffres restants du PIN.

12. Une fois le PIN entré, appuyez sur ✓.
13. Appuyez sur ✓ pour supprimer le travail.

## Mode Mopier

Lorsque le mode Mopier est activé, l'imprimante produit plusieurs copies assemblées à partir d'un travail d'impression unique. L'impression de plusieurs originaux (mopying) accroît les performances de l'imprimante et réduit le trafic réseau en envoyant le travail une fois à l'imprimante, puis en le stockant dans la mémoire RAM de celle-ci. Les copies restantes sont imprimées à la vitesse la plus rapide de l'imprimante. Tous les documents peuvent être créés, contrôlés, gérés et finis à partir du bureau, ce qui élimine l'étape supplémentaire d'utilisation d'une photocopieuse.

Les imprimantes HP Color LaserJet série 4650 prennent en charge la fonction Mopier, à condition qu'elles disposent de suffisamment de mémoire totale (au moins 192 Mo de mémoire totale : 160 Mo de mémoire DDR plus 32 Mo sur la carte du formateur) et que la fonction est activée par défaut si le paramètre **Mode Mopier** est **activé** dans l'onglet **Paramètres du périphérique**.



## Gestion de la mémoire

L'imprimante prend en charge jusqu'à 544 Mo de mémoire : 512 Mo de mémoire DDR plus 32 Mo de mémoire supplémentaire sur la carte du formateur. Vous pouvez ajouter de la mémoire supplémentaire en installant de la mémoire DDR (dual data-rate - double débit de données). Pour cela, l'imprimante comporte deux logements DDR, acceptant chacun 128 ou 256 Mo de RAM. Pour plus d'informations sur l'installation de mémoire, reportez-vous à la section [Utilisation de cartes de mémoire et de serveur d'impression](#).

---

### Remarque

---

Spécification de mémoire : Les imprimantes HP Color LaserJet série 4650 utilisent des modules SODIMM à 200 broches qui prennent en charge 128 ou 256 Mo de mémoire RAM.

L'imprimante est équipée de la technologie d'amélioration de la mémoire (MEt) qui compresse automatiquement les données de page pour maximiser l'efficacité de la mémoire vive de l'imprimante.

L'imprimante utilise de la mémoire SODIMM DDR. Les modules DIMM EDO (Extended Data Output, soit sortie de données étendue) ne sont pas pris en charge.

---

### Remarque

---

Si des problèmes de mémoire se produisent lors de l'impression de graphiques complexes, vous pouvez libérer de la mémoire en supprimant des polices téléchargées, des feuilles de style et des macros de la mémoire de l'imprimante. En réduisant la complexité d'un travail d'impression à partir d'une application, vous pouvez également éviter des problèmes de mémoire.



# 5

## Gestion de l'imprimante

Ce chapitre décrit la gestion de l'imprimante. Il se compose des sections suivantes :

- [Pages d'informations sur l'imprimante](#)
- [Utilisation du serveur Web intégré](#)
- [Utilisation de la boîte à outils hp](#)

## Pages d'informations sur l'imprimante

Le panneau de commande de l'imprimante permet d'imprimer des pages qui fournissent des informations sur l'imprimante et sa configuration actuelle. Les procédures d'impression des pages d'informations suivantes sont décrites ici :

- structure des menus
- page de configuration
- page d'état des fournitures
- page d'utilisation
- page de démonstration
- impression d'échantillons RVB
- impression d'échantillons CMJN
- répertoire de fichiers
- liste de polices PCL ou PS
- journal des événements

### Structure des menus

Pour afficher les paramètres actuels des menus et options disponibles dans le panneau de commande, imprimez la structure des menus correspondante.

1. Appuyez sur **MENUS** pour accéder aux **MENUS**.
2. Appuyez sur ▼ pour mettre en surbrillance **Informations**.
3. Appuyez sur ✓ pour sélectionner **Informations**.
4. Si **IMPRIMEZ STRUCTURE MENUS** n'est pas en surbrillance, appuyez sur ▲ ou ▼ afin de mettre cette option en surbrillance.
5. Appuyez sur ✓ pour sélectionner **IMPRIMEZ STRUCTURE MENUS**.

Le message **Impression... STRUCTURE DES MENUS** apparaît sur l'affichage jusqu'à la fin de l'impression de la structure des menus. Une fois la structure des menus imprimée, l'imprimante revient à l'état **Prête**.

Vous pouvez conserver la structure des menus à proximité de l'imprimante, pour référence. Le contenu de la structure des menus varie en fonction des options installées dans l'imprimante. (La plupart des valeurs peuvent être remplacées depuis le pilote d'impression ou l'application.)

Pour obtenir la liste complète des menus du panneau de commande et de leurs valeurs possibles, reportez-vous à la section [Hiérarchie des menus](#).

### Page de configuration

Utilisez la page de configuration pour consulter les paramètres actuels de l'imprimante, pour vous aider à résoudre les problèmes ou pour vérifier l'installation d'accessoires en option tels que la mémoire (DIMM), les bacs à papier et les langages d'imprimante.

1. Appuyez sur **MENUS** pour accéder aux **MENUS**.
2. Appuyez sur ▼ pour mettre en surbrillance **Informations**.

3. Appuyez sur **✓** pour sélectionner **Informations**.
4. Appuyez sur **▼** pour mettre en surbrillance **IMPRIMEZ CONFIGURATION**.
5. Appuyez sur **✓** pour sélectionner **IMPRIMEZ CONFIGURATION**.

Le message **Impression... CONFIGURATION** apparaît sur l'affichage jusqu'à la fin de l'impression de la page de configuration. Une fois la page de configuration imprimée, l'imprimante revient à l'état **Prête**.

---

#### Remarque

---

Si l'imprimante est configurée avec des cartes EIO (par exemple, un serveur d'impression HP Jetdirect) ou un disque dur facultatif, une page de configuration supplémentaire s'imprime, offrant des informations sur la configuration de ces périphériques.

## Page d'état des fournitures

La page d'état des fournitures indique la durée de vie restante des fournitures d'imprimante suivantes :

- Cartouches d'impression (toutes couleurs)
- Unité de transfert
- Unité de fusion

Pour imprimer la page d'état des fournitures :

1. Appuyez sur **MENUS** pour accéder aux **MENUS**.
2. Appuyez sur **▼** pour mettre en surbrillance **Informations**.
3. Appuyez sur **✓** pour sélectionner **Informations**.
4. Appuyez sur **▼** pour mettre en surbrillance **IMPRIMEZ PAGE ETAT FOURNIT..**
5. Appuyez sur **✓** pour sélectionner **IMPRIMEZ PAGE ETAT FOURNIT..**

Le message **Impression... Etat fournitures** apparaît sur l'affichage jusqu'à la fin de l'impression de la page d'état des fournitures. Une fois la page d'état des fournitures imprimée, l'imprimante revient à l'état **Prête**.

---

#### Remarque

---

Si vous utilisez des fournitures non-HP, la page d'état des fournitures n'affiche pas la durée de vie restante de celles-ci. Pour commander des accessoires, consultez la section [Cartouches d'impression non-HP](#).

## Page d'utilisation

La page d'utilisation répertorie le nombre des pages imprimées par format de support. Elle indique le nombre de pages imprimées sur un côté, sur les deux côtés (recto verso) et le total de chaque méthode d'impression par format de support. Enfin, elle spécifie le pourcentage moyen de couverture des pages par couleur.

1. Appuyez sur **MENUS** pour accéder aux **MENUS**.
2. Appuyez sur **▼** pour mettre en surbrillance **Informations**.
3. Appuyez sur **✓** pour sélectionner **Informations**.
4. Appuyez sur **▼** pour mettre en surbrillance **IMPRIMEZ PAGE UTILISATION**.
5. Appuyez sur **✓** pour sélectionner **IMPRIMEZ PAGE UTILISATION**.

Le message **Impression... PAGE UTILISATION** apparaît sur l'affichage jusqu'à la fin de l'impression de la page d'utilisation. Une fois la page d'utilisation imprimée, l'imprimante revient à l'état **Prête**.

## Page de démonstration

Une page de démonstration est une photographie couleur qui démontre la qualité d'impression.

1. Appuyez sur **MENUS** pour accéder aux **MENUS**.
2. Appuyez sur ▼ pour mettre en surbrillance **Informations**.
3. Appuyez sur ✓ pour sélectionner **Informations**.
4. Appuyez sur ▼ pour mettre en surbrillance **IMPRIMEZ PAGE DEMO**.
5. Appuyez sur ✓ pour sélectionner **IMPRIMEZ PAGE DEMO**.

Le message **Impression... PAGE DEMO** apparaît sur l'affichage jusqu'à la fin de l'impression de la page de démonstration. Une fois la page de démonstration imprimée, l'imprimante revient à l'état **Prête**.

## Impression d'échantillons CMJN

Utilisez la page **IMPR. ECHANT. CMJN** pour imprimer des exemples de couleurs CMJN afin de refléter les valeurs de couleur dans votre application.

1. Appuyez sur **MENUS** pour accéder aux **MENUS**.
2. Appuyez sur ▼ pour mettre en surbrillance **Informations**.
3. Appuyez sur ✓ pour sélectionner **Informations**.
4. Appuyez sur ▼ pour mettre en surbrillance **IMPR. ECHANT. CMJN**.
5. Appuyez sur ✓ pour sélectionner **IMPR. ECHANT. CMJN**.

Le message **Impression... échantillons CMJN** apparaît sur l'affichage jusqu'à la fin de l'impression de la page de démonstration. Une fois la page de démonstration imprimée, l'imprimante revient à l'état **Prête**.

## Impression d'exemples RVB

Utilisez la page **IMPR. ECHANT. RVB** pour imprimer des exemples de couleurs RVB afin de refléter les valeurs de couleur dans votre application.

1. Appuyez sur **MENUS** pour accéder aux **MENUS**.
2. Appuyez sur ▼ pour mettre en surbrillance **Informations**.
3. Appuyez sur ✓ pour sélectionner **Informations**.
4. Appuyez sur ▼ pour mettre en surbrillance **IMPR. ECHANT. RVB**.
5. Appuyez sur ✓ pour sélectionner **IMPR. ECHANT. RVB**.

Le message **Impression... échantillons RVB** apparaît sur l'affichage jusqu'à la fin de l'impression de la page de démonstration. Une fois la page de démonstration imprimée, l'imprimante revient à l'état **Prête**.

## Répertoire de fichiers

La page de répertoire de fichiers affiche des informations sur tous les périphériques de stockage de masse installés. Cette option ne s'affiche pas si aucun périphérique de stockage de masse n'est installé.

1. Appuyez sur **MENUS** pour accéder aux **MENUS**.
2. Appuyez sur ▼ pour mettre en surbrillance **Informations**.
3. Appuyez sur ✓ pour sélectionner **Informations**.
4. Appuyez sur ▼ pour mettre en surbrillance **IMPRIMER REPERT. FICHIERS**.
5. Appuyez sur ✓ pour sélectionner **IMPRIMER REPERT. FICHIERS**.

Le message **Impression... REPERTOIRE FICHIERS** apparaît sur l'affichage jusqu'à la fin de l'impression de la page de répertoire de fichiers. Une fois la page du répertoire des fichiers imprimée, l'imprimante revient à l'état **Prête**.

## Liste de polices PCL ou PS

Utilisez les listes de polices pour connaître les polices installées dans l'imprimante. (Les listes de polices indiquent également les polices résidant sur un disque dur ou sur un module de mémoire Flash DIMM en option.)

1. Appuyez sur **MENUS** pour accéder aux **MENUS**.
2. Appuyez sur ▼ pour mettre en surbrillance **Informations**.
3. Appuyez sur ✓ pour sélectionner **Informations**.
4. Appuyez sur ▼ pour mettre en surbrillance **IMPRIMEZ LISTE POLICES PCL** ou **IMPRIMEZ LISTE POLICES PS**.
5. Appuyez sur ✓ pour sélectionner **IMPRIMEZ LISTE POLICES PCL** ou **IMPRIMEZ LISTE POLICES PS**.

Le message **Impression... LISTE POLICES** apparaît sur l'affichage jusqu'à la fin de l'impression de la page de liste de polices. Une fois la page de liste des polices imprimée, l'imprimante revient à l'état **Prête**.

## Journal des événements

Le journal des événements répertorie les événements de l'imprimante, y compris les bourrages papier, les erreurs de service et d'autres conditions affectant l'imprimante.

1. Appuyez sur **MENUS** pour accéder aux **MENUS**.
2. Appuyez sur ▼ pour mettre en surbrillance **DIAGNOSTICS**.
3. Appuyez sur ✓ pour sélectionner **DIAGNOSTICS**.
4. Appuyez sur ▼ pour mettre en surbrillance **IMPRIMER JOURN EVENEMENTS**.
5. Appuyez sur ✓ pour sélectionner **IMPRIMER JOURN EVENEMENTS**.

Le message **Impression... JOURNAL EVENEMENTS** apparaît sur l'affichage jusqu'à la fin de l'impression du journal des événements. Une fois le journal des événements imprimé, l'imprimante revient à l'état **Prête**.

## Utilisation du serveur Web intégré

Lorsque l'imprimante est directement connectée à un ordinateur, le serveur Web intégré est pris en charge sous Windows 95 et versions ultérieures. Pour utiliser le logiciel d'état de l'imprimante et des alertes avec une connexion directe, vous devez choisir l'option d'installation personnalisée lors de l'installation du pilote d'imprimante. Sélectionnez l'option d'installation du logiciel d'état de l'imprimante et des alertes. Le serveur proxy est installé en tant que logiciel d'état de l'imprimante et des alertes.

Lorsque l'imprimante est connectée au réseau, le serveur Web intégré est automatiquement disponible. Vous pouvez accéder au serveur Web intégré à partir de Windows 95 et versions ultérieures.

Grâce au serveur Web intégré, vous pouvez voir l'état de l'imprimante et du réseau, et gérer les fonctions d'impression depuis votre ordinateur au lieu du panneau de commande de l'imprimante. Vous trouverez ci-après des exemples de ce que vous permet de faire le serveur Web intégré :

- Afficher des informations sur l'état de l'imprimante
- Définir le type de papier chargé dans chaque bac
- Déterminer la durée de vie restante de toutes les fournitures et en commander de nouvelles
- Afficher et modifier la configuration des bacs
- Afficher et modifier la configuration des menus du panneau de commande de l'imprimante
- Afficher et imprimer des pages internes
- Recevoir des notifications concernant les événements relatifs à l'imprimante et aux fournitures
- Afficher et modifier la configuration du réseau

Pour utiliser le serveur Web intégré, vous devez disposer de Microsoft Internet Explorer 6.0 (ou version ultérieure) ou de Netscape Navigator 6.2 (ou version ultérieure). Le serveur Web intégré fonctionne lorsque l'imprimante est connectée à un réseau IP. Le serveur Web intégré ne prend pas en charge les connexions d'imprimante IPX. L'accès à Internet n'est pas nécessaire pour ouvrir et utiliser le serveur Web intégré. Pour plus d'informations sur le serveur Web intégré HP, reportez-vous au *Guide d'utilisation du serveur Web intégré HP*. Ce guide se trouve sur le CD livré avec l'imprimante.

### Pour afficher le serveur Web intégré

Dans un navigateur pris en charge sur votre ordinateur, entrez l'adresse IP de l'imprimante. (Pour trouver l'adresse IP, imprimez une page de configuration. Pour plus d'informations sur l'impression d'une page de configuration, reportez-vous à la section [Pages d'informations sur l'imprimante](#).)

---

#### Remarque

---

Une fois l'URL ouverte, vous pouvez lui associer un signet pour y accéder rapidement dans le futur.

1. Les trois onglets du serveur Web intégré contiennent des informations et paramètres relatifs à l'imprimante : **Informations**, **Paramètres** et **Réseau**. Cliquez sur l'onglet à afficher.
2. Pour plus d'informations sur chaque onglet, reportez-vous aux sections suivantes.



## Onglet Informations

Le groupe des pages d'informations se compose des pages suivantes :

- **Etat du périphérique.** Cette page affiche l'état de l'imprimante et indique la durée de vie restante des fournitures HP (0 % indiquant qu'une fourniture est vide). Cette page affiche également le type et le format des supports d'impression de chaque bac. Pour modifier les paramètres par défaut, cliquez sur **Modifier les paramètres**.
- **Page de configuration.** Cette page présente les informations qui se trouvent sur la page de configuration de l'imprimante.
- **Etat des fournitures.** Cette page affiche la durée de vie restante des fournitures HP, (0 % indiquant qu'une fourniture est vide). Elle indique également les numéros de référence des fournitures. Pour commander de nouvelles fournitures, cliquez sur **Commander des fournitures** dans la zone **Autres liens** dans la partie gauche de la fenêtre. Pour visiter un site Web, vous devez avoir accès à Internet.
- **Journal des événements.** Cette page affiche la liste de tous les événements et erreurs de l'imprimante.
- **Page d'utilisation.** Cette page récapitule le nombre de pages imprimées, par format et par type.
- **Informations sur le périphérique.** Cette page affiche également le nom et l'adresse de réseau de l'imprimante, ainsi que des informations sur le modèle. Pour modifier ces entrées, cliquez sur **Informations sur le périphérique** dans l'onglet **Paramètres**.
- **Panneau de commande.** Cette page affiche une image du texte actuellement sur l'affichage du panneau de commande de l'imprimante.

## Onglet Paramètres

Cet onglet permet de configurer l'imprimante à partir de l'ordinateur. L'onglet **Paramètres** peut être protégé par un mot de passe. Si l'imprimante est en réseau, consultez toujours l'administrateur de l'imprimante avant de modifier les paramètres de cet onglet.

L'onglet **Paramètres** contient les pages suivantes.

- **Configurer le périphérique.** Configurez tous les paramètres d'imprimante depuis cette page. Cette page contient les menus généralement accessibles sur les imprimantes à l'aide de leur panneau de commande. Ces menus comprennent **Informations**, **Gestion du papier** et **Configurer le périphérique**.
- **Alertes.** Réseau uniquement. Configurez cette page de façon à recevoir des alertes par courrier électronique pour divers événements d'imprimante et de fournitures. Les alertes peuvent également être envoyées à une URL.
- **Courrier électronique.** Réseau uniquement. Utilisée parallèlement à la page des alertes pour configurer le courrier électronique entrant et sortant, ainsi que pour définir les alertes par courrier électronique.
- **Sécurité.** Définissez le mot de passe à saisir pour accéder aux onglets **Paramètres** et **Réseau**. Activez et désactivez certaines fonctions du serveur Web intégré.
- **Autres liens.** Ajoutez ou personnalisez un lien vers un autre site Web. Ce lien apparaît dans la zone **Autres liens** sur toutes les pages du serveur Web intégré. Ces liens permanents apparaissent toujours dans la zone **Autres liens** : **HP Instant Support™**, **Commander des fournitures** et **Support produit**.

- **Informations sur le périphérique.** Nommez l'imprimante et assignez-lui un numéro d'identification. Saisissez le nom et l'adresse électronique du principal destinataire des informations sur l'imprimante.
- **Langue.** Déterminez la langue d'affichage des informations du serveur Web intégré.
- **Services temporels.** Configurez les paramètres temporels de l'imprimante

## Onglet Réseau

Cet onglet permet à l'administrateur réseau de contrôler les paramètres réseau de l'imprimante lorsque cette dernière est connectée à un réseau IP. Cet onglet n'apparaît pas si l'imprimante est directement connectée à un ordinateur ou si elle n'est pas connectée au réseau via une carte de serveur d'impression HP JetDirect.

## Autres liens

Cette section contient des liens permettant de se connecter à Internet afin de commander des fournitures ou d'obtenir une assistance pour le produit. Pour utiliser ces liens, vous devez avoir accès à Internet. Si vous utilisez une connexion à distance et que vous ne vous êtes pas connecté en ouvrant le serveur Web intégré, connectezvous pour visiter ces sites Web. Pour vous connecter, vous pouvez être obligé de fermer le serveur Web intégré, puis de l'ouvrir à nouveau.

- **HP Instant Support™.** Permet de se connecter au site Web HP et de trouver des solutions. Ce service analyse le journal d'erreurs et les informations de configuration de votre imprimante pour fournir un diagnostic et des informations d'assistance propres à votre imprimante.
- **Commander des fournitures.** Cliquez sur ce lien pour vous connecter au site Web HP et commander des fournitures HP telles que cartouches et papier.
- **Assistance pour le produit.** Permet de se connecter au site d'assistance de l'imprimante HP Color LaserJet 4650. Vous pouvez alors rechercher de l'aide sur des sujets généraux.

## Utilisation de la boîte à outils hp

La boîte à outils HP est une application Web que vous pouvez utiliser pour les tâches suivantes :

- Vérifier l'état de l'imprimante
- Configurer les paramètres de l'imprimante (via les paramètres de la page Web du périphérique)
- Afficher les informations de dépannage
- Afficher la documentation en ligne
- Imprimer des pages d'informations internes sur l'imprimante
- Recevoir des messages contextuels d'état

Lorsque l'imprimante est directement connectée à votre ordinateur ou à un réseau, vous pouvez afficher la boîte à outils HP. Le logiciel de boîte à outils HP est automatiquement installé lors d'une installation standard du logiciel.

---

### Remarque

Il n'est pas nécessaire d'avoir accès à Internet pour ouvrir et utiliser la boîte à outils HP. Toutefois, si vous cliquez sur un lien dans la zone **Autres liens**, vous devez avoir accès à Internet pour atteindre le site associé au lien. Pour plus d'informations, reportez-vous à la section [Autres liens](#).

---

## Systèmes d'exploitation pris en charge

La boîte à outils HP est prise en charge par les systèmes d'exploitation suivants :

- Windows 98, 2000, Me et XP
- Macintosh OS 10.2 ou version ultérieure

## Navigateurs pris en charge

Pour utiliser la boîte à outils HP, il vous faut l'un des navigateurs suivants :

- Microsoft Internet Explorer 5.5 ou version ultérieure (Internet Explorer 5.2 ou version ultérieure pour Macintosh)
- Netscape Navigator 7.0 ou version ultérieure (Netscape Navigator 7.0 ou version ultérieure pour Macintosh)
- Logiciel ASA Opera™ 7.0 pour Windows
- Logiciel Safari 1.0 pour Macintosh

Toutes les pages du navigateur sont imprimables.

## Pour afficher la boîte à outils hp

Dans le menu **Démarrer**, sélectionnez **Programmes**, **HP Color LaserJet 4650**, puis **Boîte à outils HP LaserJet**.

---

### Remarque

Vous pouvez également afficher la boîte à outils HP en cliquant sur l'icône de la barre des tâches système ou du bureau.

---

La boîte à outils HP s'ouvre dans le navigateur Web.

### Remarque

Une fois l'URL ouverte, vous pouvez lui associer un signet pour y accéder rapidement dans le futur.

## Sections de la boîte à outils HP

Le logiciel de la boîte à outils HP contient les sections suivantes :

- [Onglet Etat](#)
- [Onglet Dépannage](#)
- [Onglet Alertes](#)
- [Onglet Documentation](#)
- [Bouton Paramètres du périphérique](#)

## Autres liens

Chaque page de la la boîte à outils HP contient des liens vers le site Web HP concernant les informations suivantes :

- [Product registration](#)
- [Product support](#)
- [Ordering supplies](#)
- [HP Instant support™](#)

Pour utiliser ces liens, vous devez avoir accès à Internet. Si vous utilisez une connexion à distance et que vous n'êtes pas connecté lors de l'ouverture initiale de la boîte à outils HP, vous devez vous connecter pour pouvoir visiter ces sites Web.

## Onglet Etat

L'onglet **Etat** contient des liens vers les pages principales suivantes :

- **Etat du périphérique.** Affiche des informations sur l'état de l'imprimante. Cette page indique l'état de l'imprimante, par exemple en cas de bouchage papier ou lorsqu'un bac est vide. Utilisez les boutons du panneau de commande virtuel de cette page pour modifier les paramètres d'imprimante. Après avoir corrigé le problème signalé, cliquez sur le bouton **Actualiser** pour mettre à jour l'état du périphérique.
- **Etat des fournitures.** Affiche l'état détaillé des fournitures, par exemple le pourcentage de toner restant dans les cartouches d'impression et le nombre de pages imprimées par les cartouches d'impression en cours. Elle contient aussi des liens permettant de commander des consommables et de rechercher des informations sur leur recyclage.
- **Impression des pages d'infos.** Imprime la page de configuration et les diverses autres pages d'informations disponibles pour l'imprimante, telles que la page **Etat des fournitures**, la page de **démonstration** et la **structure des menus**.

## Onglet Dépannage

L'onglet **Dépannage** offre des liens vers diverses informations de dépannage de l'imprimante, telles que la suppression d'un bouchage, la résolution de problèmes de qualité d'impression, la résolution d'autres problèmes de l'imprimante et l'impression de certaines autres pages d'imprimante.

## Onglet Alertes

L'onglet **Alertes** permet de configurer l'imprimante afin qu'elle vous avertisse automatiquement des alertes. L'onglet **Alertes** contient des liens vers les pages principales suivantes :

- Configuration des alertes sur l'état
- Paramètres d'administration

### Configuration de la page d'alertes d'état

Sur la page **Configuration des alertes sur l'état**, il est possible d'activer ou de désactiver les alertes, de définir le moment d'envoi d'une alerte par l'imprimante et de choisir entre deux types d'alerte :

- Un message contextuel
- Une icône dans la barre des tâches

Pour activer les paramètres, cliquez sur **Appliquer**.

### Page de paramètres d'administration

La page **Paramètres d'administration** permet de définir la fréquence de vérification des messages d'alerte de l'imprimante par la boîte à outils HP. Vous avez le choix entre trois paramètres :

- 1 fois par minute (toutes les 60 secondes)
- 2 fois par minute (toutes les 30 secondes)
- 20 fois par minute (toutes les 3 secondes)

Si vous voulez réduire le trafic E/S sur le réseau, diminuez la fréquence de vérification des messages d'alerte par l'imprimante.

## Onglet Documentation

L'onglet **Documentation** contient des liens aux sources d'informations suivantes :

- **Guide d'utilisation.** Contient des informations sur l'utilisation de l'imprimante, la garantie, les spécifications et l'assistance que vous êtes en train de lire. Le guide d'utilisation est disponible aux formats HTML et PDF.
- **Notes d'installation.** Contient des informations d'installation sur l'imprimante.

## Bouton Paramètres du périphérique

Un clic sur le bouton **Paramètres du périphérique** permet de se connecter au serveur Web intégré de l'imprimante. Pour plus d'informations, reportez-vous à la section [Utilisation du serveur Web intégré](#).

## Liens de la boîte à outils HP

Les liens de la boîte à outils HP, sur le côté gauche de l'écran, offrent accès aux options suivantes :

- **Sélectionner un périphérique.** Permet de sélectionner un des périphériques dotés de la boîte à outils HP.
- **Afficher les alertes actuelles.** Permet d'afficher les alertes actuelles pour toutes les imprimantes configurées. (Vous devez imprimer pour afficher les alertes actuelles.)
- **Page en texte uniquement.** Permet d'afficher la boîte à outils HP en tant que carte de site offrant des liens vers des pages en texte seul.

# 6

## Couleur

Ce chapitre décrit comment l'imprimante HP Color LaserJet série 4650 fournit une superbe impression couleur. Il présente également diverses méthodes permettant de produire la meilleure impression couleur possible. Il se compose des sections suivantes :

- [Utilisation de la couleur](#)
- [Gestion des options de couleur d'imprimante](#)
- [Correspondance des couleurs](#)

## Utilisation de la couleur

L'imprimante HP Color LaserJet série 4650 produit une superbe impression couleur dès que vous avez installé celle-ci. Elle fournit une combinaison de fonctions couleur automatiques afin de générer d'excellents résultats en couleur pour une utilisation de bureau normale, ainsi que des outils sophistiqués pour le professionnel expérimenté dans l'utilisation de la couleur.

L'imprimante HP Color LaserJet série 4650 fournit des tables de couleurs soigneusement conçues et testées afin de fournir un rendu précis et lisse de toutes les couleurs imprimables.

### HP ImageREt 3600

La technologie d'impression HP ImageREt 3600 est un système de technologies innovatrices développé exclusivement par HP afin de fournir une qualité d'impression supérieure. Le système HP ImageREt se distingue en intégrant des avancées technologiques et en optimisant chaque élément du système d'impression. Plusieurs catégories de systèmes HP ImageREt ont été développées afin de satisfaire divers besoins d'utilisateur.

Les bases du système comprennent les technologies laser couleur, y compris les améliorations d'image, les fournitures intelligentes et le transfert d'image à haute résolution. Alors que le niveau ou la catégorie de système ImageREt croît, ces technologies principales sont affinées pour une utilisation système plus avancée et des technologies supplémentaires sont intégrées. Le système HP ImageREt 3600 est une solution d'impression propriétaire HP complète développée et mise en oeuvre pour la première fois dans l'imprimante HP Color LaserJet série 4650. HP offre maintenant des améliorations d'image supérieures pour les documents de généraux de bureau et les besoins collatéraux de marketing. Le système HP Image REt 3600 se comporte parfaitement dans différentes conditions d'environnement et avec une vaste gamme de supports. Le mode d'image de ce système d'impression est optimisé pour l'impression sur le papier laser fortement brillant HP.

### Impression optimale d'image

Pour obtenir une qualité optimale d'image à partir de l'imprimante HP Color LaserJet série 4650, utilisez du papier laser fortement brillant HP dans le mode de transfert d'image spécial. Pour sélectionner le mode d'image, définissez le type de support sur Images très glacées. Pour plus d'informations, reportez-vous à la section [Impression sur des supports spéciaux](#).

### Sélection du papier

Pour obtenir des couleurs et une qualité d'image optimales, il est important de sélectionner le type de support approprié à partir du menu de l'imprimante ou du panneau avant. Consultez la section [Sélection des supports d'impression](#).

### Options de couleur

Les options de couleur activent automatiquement une sortie couleur optimale pour divers types de documents.



Elles utilisent le taggage d'objets, qui permet l'utilisation des paramètres optimaux de couleurs et de demi-teintes pour différents objets (texte, graphiques et photos) sur une page. Le pilote d'imprimante analyse la page (c'est-à-dire les objets qu'elle contient) et utilise les paramètres de demi-teintes et de couleurs assurant la meilleure qualité d'impression de chaque objet. Le taggage d'objets, utilisé en conjonction avec des paramètres par défaut optimisés, produit des couleurs éclatantes.

Dans l'environnement Windows, les paramètres **Automatique** et **Manuel** sont situés dans l'onglet **Couleur** du pilote d'imprimante.

Pour plus d'informations sur l'accès aux pilotes d'imprimante, reportez-vous à la section [Accès aux pilotes d'imprimante](#).

## sRGB

La norme sRGB (Standard red-green-blue) est une norme mondiale mise au point par HP et Microsoft et désignant un langage de couleur commun pour les moniteurs, les périphériques d'entrée (scanners, appareils photos numériques) et de sortie (imprimantes, traceurs). Il s'agit de l'espace couleur par défaut utilisé pour les produits HP, les systèmes d'exploitation Microsoft, le Web et la plupart des logiciels de bureau vendus aujourd'hui. La norme sRGB est représentative d'un moniteur d'ordinateur Windows typique actuel et la norme de convergence pour la télévision haute définition.

---

### Remarque

---

L'aspect des couleurs sur l'écran dépend de facteurs tels que le type de moniteur utilisé ou l'éclairage de la pièce. Pour commander des accessoires, contactez l'adresse suivante : [Correspondance des couleurs](#).

Les dernières versions d'Adobe PhotoShop, CorelDRAW™, Microsoft Office et bien d'autres applications utilisent la norme sRGB pour communiquer les couleurs. Plus important encore est le fait que, en tant qu'espace couleur par défaut dans les systèmes d'exploitation Microsoft, la norme sRGB a été largement adoptée pour l'échange d'informations sur les couleurs entre des applications et des périphériques utilisant une définition commune qui offre une correspondance des couleurs beaucoup plus fidèle. Avec cette norme, l'utilisateur n'a pas besoin de devenir un expert pour faire correspondre automatiquement les couleurs de l'imprimante, du moniteur d'ordinateur et d'autres périphériques d'entrée (scanner, appareil photos numérique).

## Impression quadrichrome — CMJN

Cyan, magenta, jaune et noir (CMJN) sont les encres utilisées par une presse d'impression. Le processus est généralement appelé impression quadrichrome. Les fichiers de données CMJN sont généralement utilisés par et proviennent d'environnements d'arts graphiques (impression et publication). L'imprimante accepte les couleurs CMJN via le pilote d'imprimante PS. Le rendu couleur de l'imprimante du processus CMJN est conçu pour fournir de riches couleurs saturées pour le texte et les graphiques.

## Emulation de jeux d'encre CMJN (PostScript uniquement)

Le rendu couleur de l'imprimante du processus CMJN peut être effectué afin d'émuler plusieurs jeux d'encre de presse offset.

- **Par défaut.** Cette sélection est conseillée pour un rendu de besoins généraux de données CMJN. Elle est conçue pour rendre des photos, tout en fournissant de riches couleurs saturées pour le texte et les graphiques.
- **SWOP (Specifications for Web Offset Publications).** Norme d'encre courante aux Etats-Unis et dans d'autres pays/régions.
- **Euroscale.** Norme d'encre courante en Europe et dans d'autres pays/régions.
- **DIC (Dainippon Ink and Chemical).** Norme d'encre courante au Japon et dans d'autres pays/régions.
- **Périphérique.** L'émulation est désactivée. Pour rendre correctement des photos avec cette sélection, vous devez gérer les couleurs de l'image dans l'application ou le système d'exploitation.

## Gestion des options de couleur d'imprimante

La configuration des options de couleur sur Automatique produit généralement la meilleure qualité possible d'impression de documents couleur. Toutefois, il peut se produire des situations dans lesquelles vous souhaitez imprimer un document couleur en niveaux de gris (noir et blanc) ou souhaitez modifier une des options de couleur de l'imprimante.

- Sous Windows, imprimez en niveaux de gris ou modifiez les options de couleur à l'aide des paramètres disponibles dans l'onglet **Couleur** du pilote d'imprimante.
- Dans le cas d'un ordinateur Macintosh, imprimez en niveaux de gris ou modifiez les options de couleur à l'aide du menu déroulant **Correspondance des couleurs** de la boîte de dialogue **Imprimer**.

Pour plus d'informations sur l'accès aux pilotes d'imprimante, reportez-vous à la section [Accès aux pilotes d'imprimante](#).

### Impression en niveaux de gris

Si l'option **Imprimer en niveaux de gris** est sélectionnée dans le pilote d'imprimante, le document s'imprime en noir et blanc. Cette option est utile à l'examen des copies préliminaires de diapositives, pour les sorties papier et pour l'impression de documents couleur à photocopier ou télécopier.

### Réglage automatique ou manuel des couleurs

La fonction d'ajustement **Automatique** des couleurs optimise le traitement des couleurs en gris neutre, les demi-teintes et les améliorations de bords utilisés pour chaque élément d'un document. Pour plus d'informations, reportez-vous à l'aide en ligne du pilote d'imprimante.

---

#### Remarque

---

Il s'agit du paramètre par défaut et est recommandé pour l'impression de tous les documents couleur.

L'option de réglage **Manuel** des couleurs permet de régler le traitement des couleurs en gris neutre, les demi-teintes et les améliorations de bords utilisés pour le texte, les graphiques et les photos. Pour accéder aux options de couleurs du paramètre Manuel, dans l'onglet **Couleur**, sélectionnez **Manuel**, puis **Paramètres**.

### Options de couleurs manuelles

Le réglage manuel des couleurs permet d'ajuster individuellement les options de **couleur** (ou de **correspondance des couleurs**) et de **demi-teintes** pour le texte, les graphiques et les photos.

#### Options de demi-teintes

Les options de demi-teintes ont un impact sur la résolution et la clarté des couleurs imprimées. Vous pouvez les sélectionner pour un texte, des graphiques et des photos de façon indépendante. Les deux options de demi-teintes sont **Lisse** et **Détail**.

- L'option **Lisse** donne de meilleurs résultats pour les grandes zones de couleur unie. Elle améliore également les photos en éliminant les fines gradations de couleurs. Choisissez cette option lorsque l'obtention de zones uniformes et lisses est prioritaire.
- L'option **Détail** est utile pour le texte et les graphiques qui requièrent de nettes distinctions entre les lignes ou couleurs, ou les images contenant un motif ou un niveau élevé de détail. Choisissez cette option lorsque l'obtention de bords nets et de détails est prioritaire.

---

#### Remarque

---

Certaines applications convertissent le texte ou les graphiques en images tramées. Dans ces situations, les paramètres **Photographies** contrôlent également le texte et les graphiques.

#### Gris neutre

Le paramètre **Gris neutre** détermine la méthode employée pour la création de couleurs grises utilisées dans le texte, les graphiques et les photos.

Deux valeurs sont disponibles pour le paramètre **Gris neutre** :

- **Noir uniquement** génère des couleurs neutres (gris et noir) en utilisant uniquement l'encre noire. Ce réglage garantit des couleurs neutres sans teinte de couleur.
- **4 couleurs** génère des couleurs neutres (gris et noir) en combinant les quatre encres de couleur. Cette méthode produit des dégradés et des transitions plus lisses en des couleurs non neutres et fournit le noir le plus foncé.

---

#### Remarque

---

Certaines applications convertissent le texte ou les graphiques en images tramées. Dans ces situations, les paramètres **Photographies** contrôlent également le texte et les graphiques.

#### Contrôle du bord

Le paramètre **Contrôle du bord** détermine le rendu des bords. Le contrôle des bords comporte trois composants : tramage adaptatif, REt et recouvrement. Le tramage adaptatif accroît la netteté des bords. Le recouvrement réduit l'effet d'enregistrement incorrect des plans de couleur en superposant légèrement les bords des objets adjacents. L'option REt couleur augmente la résolution apparente en plaçant chaque point pour les bords les plus lisses.

Quatre niveaux de contrôle des bords sont disponibles :

- **Maximum** est le paramètre de recouvrement le plus agressif. Les paramètres de tramage adaptatif et de REt couleur sont activés.
- **Normal** est le paramètre de recouvrement par défaut. Le recouvrement est à un niveau intermédiaire. Les paramètres de tramage adaptatif et de REt couleur sont activés.
- **Clair** définit le recouvrement sur un niveau minimal. Les paramètres de tramage adaptatif et de REt couleur sont activés.
- **Désactivé** désactive le recouvrement, le tramage adaptatif et la technologie REt couleur.

#### Couleur RGB

Trois valeurs sont disponibles pour le paramètre **Couleur RGB** :

- **Par défaut** spécifie à l'imprimante d'interpréter la couleur RGVB en sRGB. sRGB est la norme acceptée de Microsoft et de l'organisation du World Wide Web (www).
- **Éclatante** spécifie à l'imprimante d'augmenter la saturation des couleurs dans les tons moyens afin que les objets colorés aient un aspect plus éclatant. Les bleus et verts imprimés apparaîtront vraisemblablement plus sombres que sur votre moniteur. Cette option est particulièrement adaptée aux graphiques commerciaux pour la production de couleurs similaires à celles de l'imprimante HP Color LaserJet 4550.
- **Périphérique** spécifie à l'imprimante d'imprimer les données RGB dans le mode brut du périphérique. Pour rendre correctement des photos avec cette sélection, vous devez gérer les couleurs de l'image dans l'application ou le système d'exploitation.

---

**Remarque**

---

L'émulation couleur de l'imprimante HP Color LaserJet série 4650 est accessible via les réglages rapides de travail d'impression dans le pilote d'imprimante.

## Correspondance des couleurs

Le processus consistant à faire correspondre les couleurs imprimées avec celles affichées sur l'écran de l'ordinateur est relativement complexe car les imprimantes et les moniteurs utilisent différentes méthodes pour produire les couleurs. Les moniteurs les **affichent** en pixels lumineux basés sur le processus RGB (rouge, vert, bleu) tandis que les imprimantes les **impriment** à l'aide d'un processus CMJN (cyan, magenta, jaune et noir).

Plusieurs facteurs ont une incidence sur votre habilité à faire correspondre les couleurs imprimées et celles du moniteur. Ils comprennent :

- supports d'impression
- colorants de l'imprimante (encres ou toners, par exemple)
- processus d'impression (technologie à jet d'encre, presse ou laser, par exemple)
- luminosité ambiante
- différences de perception des couleurs
- applications
- pilotes d'imprimante
- système d'exploitation d'ordinateur
- moniteurs
- cartes vidéo et pilotes
- environnement de fonctionnement (humidité, par exemple)

Gardez en mémoire les facteurs cités plus haut si vous remarquez que les couleurs affichées à l'écran ne correspondent pas exactement à celles imprimées.

Pour la plupart des utilisateurs, la meilleure méthode de correspondance des couleurs affichées et imprimées consiste à imprimer des couleurs sRGB.

### Correspondance de couleurs PANTONE®

PANTONE® comporte plusieurs systèmes de correspondance de couleurs. Le système PSM (PANTONE® Matching System) est très répandu et utilise des encres solides pour générer une vaste gamme de teintes et de nuances de couleur. Pour plus de détails sur l'utilisation du système PANTONE® Matching System avec cette imprimante, visitez l'adresse suivante : <http://www.hp.com/support/lj4650>.

### Correspondance des couleurs du nuancier

Le processus de correspondance de la sortie d'imprimante avec les nuanciers préimprimés et les références de couleurs standard est complexe. En général, vous pouvez obtenir une correspondance satisfaisante avec un nuancier si les encres utilisées pour créer le nuancier sont le cyan, le magenta, le jaune et le noir. Ces nuanciers sont généralement appelés des nuanciers de couleurs quadrichromes.

Certains nuanciers sont créés à partir de couleurs ponctuelles. Les couleurs ponctuelles sont des colorants spécialement créés. Plusieurs de ces couleurs ponctuelles sont situées en dehors de la gamme des couleurs de l'imprimante. La plupart des nuanciers de couleurs ponctuelles sont accompagnés de nuanciers quadrichromes qui fournissent des approximations CMJN de la couleur ponctuelle.

La plupart des nuanciers quadrichromes spécifient la norme quadrichrome qui a été utilisée pour imprimer le nuancier. Dans la plupart des cas, cette norme est SWOP, EURO ou DIC. Pour obtenir une correspondance de couleurs optimale par rapport au nuancier quadrichrome, sélectionnez l'émulation d'encre correspondante dans le menu de l'imprimante. Si vous ne pouvez pas identifier la norme quadrichrome, utilisez l'émulation d'encre SWOP.

## Impression d'échantillons couleur

Pour utiliser les échantillons couleur, sélectionnez celui le plus proche de la couleur souhaitée. Utilisez la valeur de couleur de l'échantillon dans votre application pour décrire l'objet à refléter. Les couleurs peuvent varier en fonction du type de papier et de l'application logicielle utilisés. Pour plus de détails sur l'utilisation des échantillons couleur, visitez l'adresse suivante : <http://www.hp.com/support/lj4650>.

Pour imprimer des échantillons couleur sur l'imprimante via le panneau de commande, procédez comme suit :

1. Appuyez sur **MENUS** pour accéder aux **MENUS**.
2. Appuyez sur ▼ pour mettre en surbrillance **Informations**.
3. Appuyez sur ✓ pour sélectionner **Informations**.
4. Appuyez sur ▼ pour mettre en surbrillance **IMPR. ECHANT. CMJN** ou **IMPR. ECHANT. RVB**.
5. Appuyez sur ✓ pour sélectionner **IMPR. ECHANT. CMJN** ou **IMPR. ECHANT. RVB**.

## Emulation couleur de l'imprimante hp color LaserJet 4550

Les pilotes d'imprimante PCL, PS et HP Color LaserJet 4650 incluent un réglage rapide de travail d'impression appelé "Emulation couleur HP Color LaserJet 4550". Ce réglage rapide de travail d'impression permet de configurer facilement l'imprimante pour émuler les couleurs de l'imprimante HP Color LaserJet 4550. En général, le rendu d'émulation couleur comporte plus de contraste et a un aspect plus ombre. Cette émulation fonctionne bien avec les documents qui contiennent des graphiques.





# 7

# Maintenance

Ce chapitre décrit les procédures de maintenance de votre imprimante. Il se compose des sections suivantes :

- [Gestion des cartouches d'impression](#)
- [Changement des cartouches d'impression](#)
- [Remplacement des fournitures](#)
- [Configuration des alertes](#)

## Gestion des cartouches d'impression

Veillez à utiliser des cartouches d'impression de marque HP pour obtenir des résultats d'impression optimaux. Cette section fournit des informations sur une utilisation et un stockage appropriés des cartouches d'impression HP. Elle contient également des informations sur l'utilisation de cartouches d'impression non-HP.

### Cartouches d'impression HP

Lorsque vous utilisez une nouvelle cartouche d'impression de marque HP (référence C9720A, C9721A, C9722A, C9723A), vous pouvez obtenir les informations de fourniture suivantes :

- Pourcentage de fourniture restant
- Estimation du nombre de pages restantes
- Nombre de pages imprimées

### Cartouches d'impression non-HP

Hewlett-Packard Company déconseille l'utilisation de cartouches d'impression d'autres marques, qu'elles soient neuves ou reconditionnées. En effet, comme il ne s'agit pas de produits HP, HP n'a aucun contrôle sur leur conception ou leur qualité. L'entretien ou les réparations nécessaires suite à l'utilisation d'une cartouche non-HP **ne sont pas** couverts par la garantie de l'imprimante.

Lorsque vous utilisez une cartouche d'impression non-HP, certaines caractéristiques, telles que les données de volume d'encre restant, peuvent ne pas être disponibles en raison de l'utilisation de cette fourniture non-HP.

Si la cartouche d'impression non-HP vous a été vendue comme un produit de marque HP, reportez-vous à la section [Service des fraudes HP](#).

### Authentification des cartouches d'impression

L'imprimante HP Color LaserJet série 4650 authentifie automatiquement les cartouches d'impression lors de leur insertion dans l'imprimante. Durant l'authentification, l'imprimante vous avertit si une cartouche est de marque HP ou non.

Si le message de l'affichage du panneau de commande spécifie qu'il ne s'agit pas d'une vraie cartouche d'impression HP et que vous êtes persuadé que vous avez acheté une cartouche d'impression HP, contactez le service des fraudes HP.

Pour effacer un message d'erreur de cartouche d'impression non-HP, appuyez sur la touche ✓.

### Service des fraudes HP

Appelez le service des fraudes HP (1 877 219 3183, appel gratuit en Amérique du Nord) lorsque vous installez une cartouche d'impression HP et que le message de l'imprimante vous informe que la cartouche n'est pas de marque HP. HP vous aide à déterminer si le produit est authentique et prend des mesures pour résoudre le problème.

Il se peut que votre cartouche d'impression HP ne soit pas authentique dans les cas suivants :

- Vous rencontrez de nombreux problèmes avec la cartouche d'impression.
- La cartouche n'a pas l'apparence habituelle (par exemple, la bandelette d'arrachage orange est manquante ou l'emballage est différent des emballages HP).

## Stockage des cartouches d'impression

Ne sortez la cartouche d'impression de son emballage que lorsque vous êtes prêt à l'utiliser.

### ATTENTION

Pour éviter d'endommager la cartouche d'impression, ne l'exposez pas à la lumière plus de quelques minutes.

## Durée de vie des cartouches d'impression

La durée de vie des cartouches dépend des motifs d'utilisation et de la quantité d'encre utilisée par les travaux d'impression. Une cartouche d'impression couleur HP a une durée de vie moyenne de 8 000 pages et une cartouche d'impression noir HP a une durée de vie moyenne de 9 000 pages lors d'une impression sur du papier de format Lettre ou A4 avec une couverture de 5 % pour chaque cartouche d'impression. Les conditions d'utilisation et les motifs d'impression peuvent entraîner une variation des résultats.

Vous pouvez à tout moment vérifier la durée de vie de la cartouche en contrôlant le niveau d'encre, comme décrit ci-dessous.

## Vérification de la durée de vie de la cartouche d'impression

Vous pouvez vérifier le niveau d'encre à l'aide du panneau de commande de l'imprimante, du serveur Web intégré, du logiciel d'impression ou de HP Web Jetadmin.

### Utilisation du panneau de commande de l'imprimante

1. Appuyez sur **MENUS** pour accéder aux **MENUS**.
2. Appuyez sur ▼ pour mettre en surbrillance **Informations**.
3. Appuyez sur ✓ pour sélectionner **Informations**.
4. Appuyez sur ▼ pour mettre en surbrillance **IMPRIMEZ PAGE ETAT FOURNIT..**
5. Appuyez sur ✓ pour imprimer la page d'état des fournitures.

### Utilisation du serveur Web intégré

1. Dans votre navigateur, saisissez l'adresse IP de la page d'accueil de l'imprimante. La page d'accueil apparaît. Consultez la section [Utilisation du serveur Web intégré](#).
2. Sur le côté gauche de l'écran, cliquez sur **Etat des fournitures**. Vous ouvrez ainsi la page d'état des fournitures où figurent des informations sur le niveau d'encre.

## Utilisation du logiciel d'impression

Pour utiliser cette fonction, le logiciel de boîte à outils HP doit être installé sur l'ordinateur. Ce logiciel est automatiquement installé lors d'une installation standard du logiciel. De plus, vous devez avoir accès au World Wide Web.

1. Dans le menu **Démarrer**, sélectionnez **Programmes**, puis cliquez sur **Boîte à outils HP**.  
La boîte à outils HP s'ouvre dans le navigateur Web.
2. Sur le côté gauche de la fenêtre, cliquez sur l'onglet **Etat**, puis cliquez sur **Etat des fournitures**.

---

### Remarque

---

Si vous voulez commander des fournitures, cliquez sur **Commander des fournitures**. Un navigateur affichant l'URL à partir de laquelle acheter des consommables apparaît. Sélectionnez les fournitures à commander et passez votre commande.

## Utilisation de HP Web Jetadmin

Dans HP Web Jetadmin, sélectionnez l'imprimante. La page d'état du périphérique présente des informations sur le niveau d'encre.

## Changement des cartouches d'impression

Lorsqu'une cartouche d'impression approche la fin de sa durée de vie, le panneau de commande affiche un message qui recommande de commander une cartouche de remplacement. L'imprimante peut continuer à imprimer avec la cartouche actuelle jusqu'à ce que le panneau de commande affiche un message spécifiant de remplacer cette dernière.

L'imprimante utilise quatre couleurs et possède une cartouche d'impression pour chaque couleur : noir (K), magenta (M), cyan (C) et jaune (Y).

Remplacez une cartouche d'impression lorsque le panneau de commande de l'imprimante affiche un message **REPLACEZ CARTOUCHE <COULEUR>**. L'affichage du panneau de commande indique également la couleur à remplacer (si une cartouche d'origine HP est installée).

---

### ATTENTION

---

Si du toner se répand sur les vêtements, nettoyez-les avec un chiffon sec et lavez-les à l'eau propre. L'eau chaude fixe le toner dans le tissu.

---

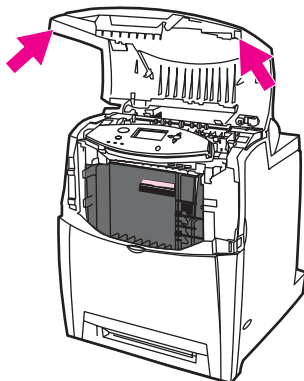
### Remarque

---

Pour plus d'informations sur le recyclage de cartouches d'impression usagées, reportez-vous à la section [Programme de protection de l'environnement et de recyclage des fournitures d'impression HP](#) ou visitez le site Web HP concernant les fournitures LaserJet à l'adresse suivante : <http://www.hp.com/go/recycle>.

## Pour remplacer une cartouche d'impression

1. Soulevez le couvercle supérieur de l'imprimante.



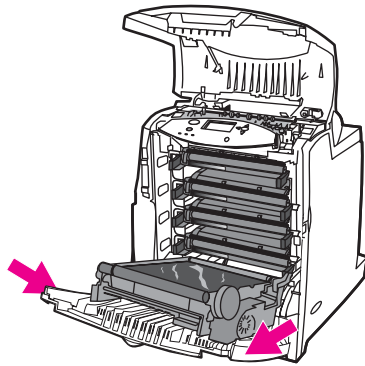
---

### ATTENTION

---

La température de l'unité de fusion peut être élevée.

2. Abaissez le panneau avant et l'unité de transfert.



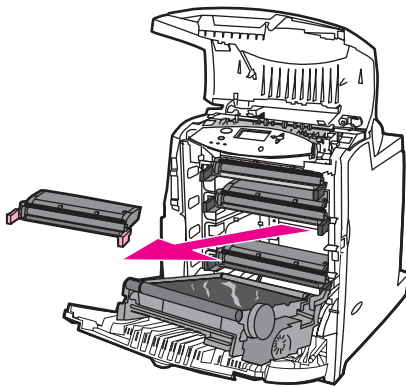
---

**ATTENTION**

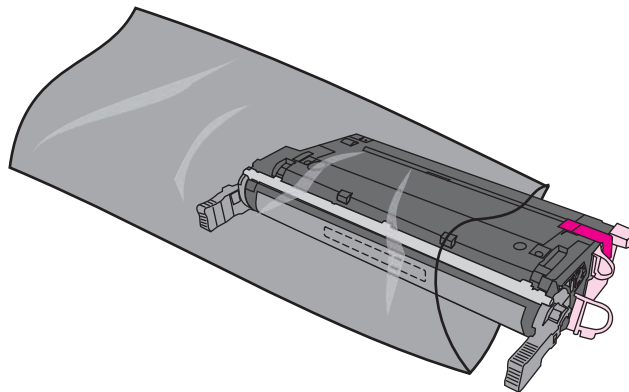
---

Ne placez aucun objet sur l'unité de transfert lorsque celle-ci est ouverte. La perforation de l'unité de transfert peut engendrer des problèmes de qualité d'impression.

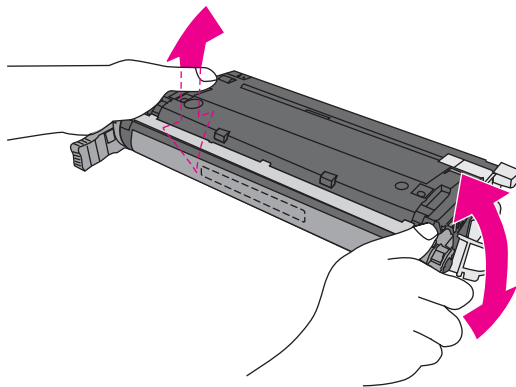
3. Retirez la cartouche d'impression usagée de l'imprimante.



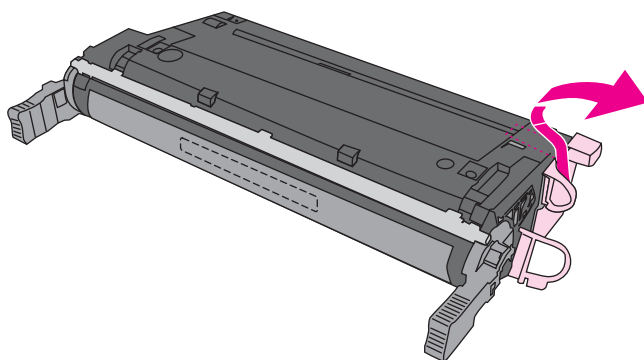
4. Retirez la cartouche d'impression neuve de son emballage. Placez la cartouche d'impression usagée dans l'emballage à des fins de recyclage.



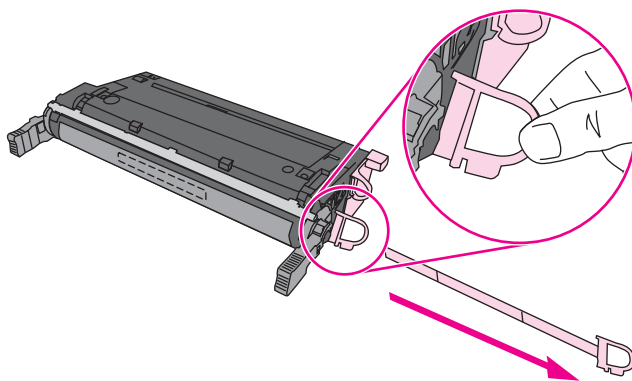
5. Saisissez les deux côtés de la cartouche et distribuez le toner en secouant délicatement la cartouche latéralement.



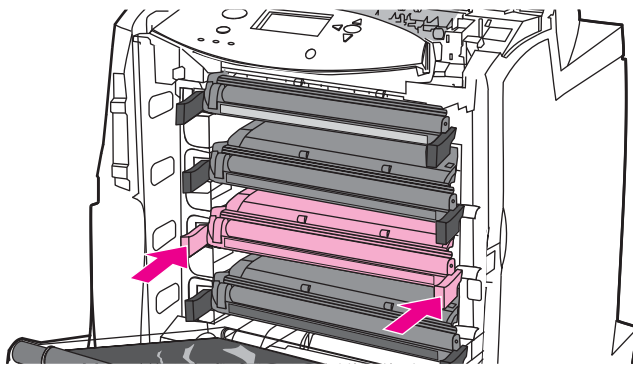
6. Retirez le dispositif de sécurité d'expédition orange de la nouvelle cartouche d'impression. Jetez-le.



7. Retirez la bande adhésive de scellage interne en brisant l'onglet orange situé à l'extrémité de la nouvelle cartouche et en tirant entièrement la bande. Jetez la bande au rebut.



- Alignez la cartouche d'impression sur les repères dans l'imprimante et insérez-la jusqu'à ce qu'elle soit proprement en place.



---

### Remarque

---

En cas de positionnement d'une cartouche dans un logement incorrect, le panneau de commande affiche le message **CARTOUCHE INCORRECTE**.

- Fermez le couvercle avant, puis fermez le couvercle supérieur. Après un court instant, le panneau de commande doit afficher **Prête**.
- L'installation est terminée. Placez la cartouche d'impression usagée dans le carton de la cartouche neuve. Pour obtenir des instructions de recyclage, reportez-vous au guide de recyclage joint.
- Si vous utilisez une cartouche non HP, examinez le panneau de commande pour obtenir des instructions supplémentaires.

Pour obtenir une aide supplémentaire, accédez au site <http://www.hp.com/support/lj4650>.



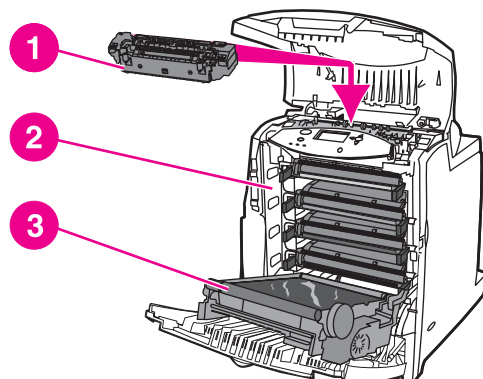
# Remplacement des fournitures

Lorsque vous utilisez des fournitures d'origine HP, l'imprimante vous avertit automatiquement lorsqu'elles approchent leur fin de vie. L'avis de commande de fournitures vous offre un temps suffisant pour commander de nouvelles fournitures avant de remplacer celles usagées.

## Repérage des fournitures

Les fournitures sont identifiées par leur étiquette et leurs poignées en plastique bleu.

La figure suivante illustre l'emplacement de chaque article de fourniture.



### Emplacement des articles de fourniture

- 1 Unité de fusion
- 2 Cartouches d'impression
- 3 Unité de transfert

## Directives de remplacement des fournitures

Pour faciliter le remplacement des fournitures, gardez les directives suivantes à l'esprit lors de l'installation de l'imprimante.

- Un espace suffisant est requis au-dessus et face à l'imprimante afin de pouvoir retirer les fournitures.
- L'imprimante doit être posée sur une surface plane et solide.

Pour obtenir des instructions sur l'installation des articles de fourniture, reportez-vous au guide d'installation fourni avec chaque fourniture ou accédez au site <http://www.hp.com/support/lj4650> pour obtenir des informations supplémentaires. Une fois connecté, sélectionnez **Solve a Problem** (Résoudre un problème).

---

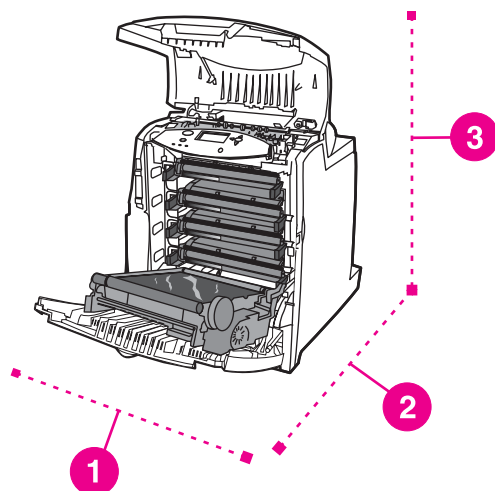
### ATTENTION

---

Hewlett-Packard recommande d'utiliser des produits HP dans cette imprimante. Le recours à des produits non HP risque d'entraîner des problèmes nécessitant des réparations qui ne sont pas couvertes par la garantie ou les contrats de maintenance de Hewlett-Packard.

## Libération d'espace autour de l'imprimante pour le remplacement de fournitures

La figure suivante présente l'espace requis devant, au-dessus et sur le côté de l'imprimante pour remplacer les fournitures.



### Schéma de dégagement autour de l'imprimante pour le remplacement de fournitures

- 1 530 mm
- 2 1 294 mm
- 3 804 mm

## Intervalles approximatifs de remplacement des fournitures

Le tableau suivant répertorie les intervalles de remplacement estimés des fournitures et les messages du panneau de commande invitant au remplacement de chaque article. Les conditions d'utilisation et les motifs d'impression peuvent entraîner une variation des résultats.

Article	Message de l'imprimante	Nombre de pages	Période approximative <sup>2</sup>
Cartouches d'encre noire	<b>REPLACEZ CARTOUCHE NOIR</b>	9 000 pages <sup>1</sup>	3 mois
Cartouches couleur	<b>REPLACEZ CARTOUCHE &lt;COULEUR&gt;</b>	8 000 pages <sup>1</sup>	2,7 mois
Kit de transfert d'image	<b>REPLACEZ LE KIT DE TRANSFERT</b>	120 000 pages	41 mois
Kit de fusion d'image	<b>REPLACEZ LE KIT DE FUSION</b>	150 000 pages	50 mois

<sup>1</sup> Moyenne approximative du nombre de pages de format A4/Letter sur la base d'un remplissage de 5 pour cent de couleurs individuelles.

<sup>2</sup> Durée de vie approximative basée sur 3 000 pages par mois.

Vous pouvez utiliser le logiciel de boîte à outils HP ou le serveur Web intégré pour commander des fournitures. Pour plus d'informations, reportez-vous à la section [Utilisation de la boîte à outils hp](#) ou [Utilisation du serveur Web intégré](#).

## Configuration des alertes

Vous pouvez utiliser HP Web Jetadmin ou le serveur Web intégré de l'imprimante pour configurer le système afin qu'il vous alerte en cas de problèmes d'imprimante. Ces alertes se présentent sous la forme de messages électroniques envoyés aux comptes de messagerie que vous indiquez.

Vous pouvez configurer les éléments suivants :

- la ou les imprimantes à surveiller
- les types d'alerte à recevoir (par exemple, alertes en cas de brouillages papier, de manque de papier, de niveau bas de fournitures et d'ouverture du capot)
- compte de messagerie auquel transmettre les alertes

Logiciel	Emplacement des informations
HP Web Jetadmin	<p>Pour obtenir des informations d'ordre général sur HP Web Jetadmin, reportez-vous à la section <a href="#">HP Web Jetadmin</a>.</p> <p>Pour plus d'informations sur les alertes et leur configuration, reportez-vous à l'aide en ligne de HP Web Jetadmin.</p>
Serveur Web intégré	<p>Pour obtenir des informations d'ordre général sur le serveur Web intégré, reportez-vous à la section <a href="#">Utilisation du serveur Web intégré</a>.</p> <p>Pour plus d'informations sur les alertes et leur configuration, reportez-vous à l'aide en ligne du serveur Web intégré.</p>

Vous pouvez également recevoir des alertes via la boîte à outils HP. Ces alertes s'affichent sous forme de fenêtre contextuelle ou d'icône animée sur la barre de tâches. La boîte à outils HP n'envoie pas d'alertes sous la forme de courrier électronique. Vous pouvez configurer la boîte à outils HP afin de livrer uniquement les alertes que vous souhaitez recevoir comme vous pouvez spécifier la fréquence du contrôle d'état de l'imprimante par le logiciel. Pour plus d'informations, reportez-vous à la section [Utilisation de la boîte à outils hp](#).



# 8

## Résolution de problèmes

Ce chapitre décrit la procédure à suivre en cas de problèmes liés à l'imprimante. Il se compose des sections suivantes :

- [Liste de contrôle de dépannage de base](#)
- [Facteurs affectant les performances de l'imprimante](#)
- [Pages d'informations de dépannage](#)
- [Types de message du panneau de commande](#)
- [Messages du panneau de commande](#)
- [Bourrages papier](#)
- [Causes courantes des bourrages papier](#)
- [Elimination des bourrages](#)
- [Problèmes de gestion des supports](#)
- [L'imprimante envoie plusieurs feuilles en même temps](#)
- [Le format de page utilisé par l'imprimante n'est pas correct](#)
- [L'imprimante tire du papier d'un bac incorrect](#)
- [Le support n'est pas automatiquement alimenté](#)
- [Le support n'est pas alimenté à partir du bac 2, 3 ou 4](#)
- [Les transparents ou le papier glacé ne sont pas alimentés](#)
- [Les enveloppes se coincent ou ne sont pas alimentées dans l'imprimante](#)
- [L'impression est enroulée ou froissée](#)
- [L'imprimante ne permet pas l'impression recto verso ou l'effectue de manière incorrecte](#)
- [Problèmes de réponse de l'imprimante](#)
- [Pas de message affiché](#)
- [L'imprimante est sous tension, mais rien ne s'imprime](#)
- [L'imprimante est sous tension mais ne reçoit pas de données](#)
- [Impossible de sélectionner l'imprimante à partir de l'ordinateur](#)
- [Problèmes du panneau de commande de l'imprimante](#)
- [Fonctionnement incorrect des paramètres du panneau de commande](#)
- [Impossible de sélectionner le bac 3 ou 4](#)
- [Sortie d'imprimante incorrecte](#)
- [Des polices incorrectes sont imprimées](#)
- [Impossible d'imprimer tous les caractères d'un jeu de symboles](#)

- [Texte décalé d'un imprimé sur l'autre](#)
- [Caractères manquants erratiques ou sortie interrompue](#)
- [Impression partielle](#)
- [Problèmes d'applications](#)
- [Impossible de modifier les sélections du système via le logiciel](#)
- [Impossible de sélectionner une police à partir du logiciel](#)
- [Impossible de sélectionner des couleurs à partir du logiciel](#)
- [Le pilote d'imprimante ne reconnaît pas le bac 3, le bac 4 ou l'accessoire d'impression recto verso](#)
- [Problèmes d'impression couleur](#)
- [Impression en noir et non en couleur](#)
- [Teinte incorrecte](#)
- [Couleur manquante](#)
- [Couleurs non homogènes après installation d'une cartouche d'impression](#)
- [Les couleurs imprimées diffèrent des couleurs d'écran](#)
- [Dépannage relatif à la qualité d'impression](#)

## Liste de contrôle de dépannage de base

Si vous rencontrez des problèmes lors de l'utilisation de l'imprimante, cette liste de contrôle peut vous aider à identifier l'origine du problème.

- L'imprimante est-elle branchée à l'alimentation ?
- L'état de l'imprimante est-il **Prête** ?
- Tous les câbles nécessaires sont-ils branchés ?
- Des messages sont-ils affichés sur le panneau de commande ?
- La fourniture est-elle de marque HP ?
- Les cartouches d'impression récemment remplacées ont-elles été correctement installées ? La languette a-t-elle été retirée de la cartouche ?
- Les articles consommables récemment remplacés (kit de fusion d'image, kit de transfert d'image) ont-ils été correctement installés ?
- L'interrupteur marche/arrêt est-il en position de marche ?

Si vous ne trouvez pas la solution à votre problème d'imprimante dans ce guide, accédez au site <http://www.hp.com/supplies/lj4650>.

Pour de plus amples renseignements sur l'installation et la configuration de l'imprimante, reportez-vous au Guide de mise en marche qui l'accompagne.

## Facteurs affectant les performances de l'imprimante

Le temps que prend un travail pour s'imprimer est lié à plusieurs facteurs, parmi lesquels la vitesse d'impression maximale, mesurée en termes de pages par minutes (ppm), l'emploi de supports spéciaux (tels que les transparents, le papier glacé ou fort et les supports aux formats personnalisés), les temps de traitement de l'imprimante et les temps de téléchargement.

La durée requise pour télécharger un travail d'impression à partir de l'ordinateur et pour traiter le travail est fonction des variables suivantes :

- Complexité et taille des graphiques
- Configuration E/S de l'imprimante (réseau ou parallèle)
- Vitesse de l'ordinateur utilisé
- Quantité de mémoire installée dans l'imprimante
- Système d'exploitation et configuration réseau (le cas échéant)
- Mode d'impression (personnalité) de l'imprimante (émulation PostScript 3 ou PCL)

---

### Remarque

L'ajout d'une mémoire supplémentaire dans l'imprimante peut résoudre des problèmes de mémoire, améliorer le traitement de graphiques complexes par l'imprimante et réduire les temps de téléchargement, mais n'augmentera pas la vitesse maximum de l'imprimante (nombre de pages par minute).

---



## Pages d'informations de dépannage

Le panneau de commande de l'imprimante permet d'imprimer des pages qui peuvent vous aider à diagnostiquer des problèmes liés à l'imprimante. Les procédures d'impression des pages d'informations suivantes sont décrites ici :

- Page de test de circuit papier
- Page d'enregistrement
- Journal des événements

### Page de test de circuit papier

La page de **test du circuit papier** est utile pour le test des fonctions de manipulation du papier de l'imprimante. Vous pouvez définir le circuit papier à tester en sélectionnant la source, la destination et d'autres options disponibles sur l'imprimante.

1. Appuyez sur **MENUS** pour accéder aux **MENUS**.
2. Appuyez sur ▼ pour mettre en surbrillance **DIAGNOSTICS**.
3. Appuyez sur ✓ pour sélectionner **DIAGNOSTICS**.
4. Appuyez sur ▼ pour mettre en surbrillance **TESTEZ CIRCUIT PAPIER**.
5. Appuyez sur ✓ pour sélectionner **TESTEZ CIRCUIT PAPIER**.

Le message **Exécution... TEST CIRCUIT PAPIER** apparaît sur l'affichage jusqu'à la fin de l'impression du test du circuit papier. Une fois la page de test du circuit papier imprimée, l'imprimante revient à l'état **Prête**.

### Page d'enregistrement

La page d'**enregistrement** imprime une flèche horizontale et une flèche verticale qui illustrent la distance à partir du centre qu'une image peut être imprimée sur la page. Vous pouvez définir des valeurs d'enregistrement pour un bac afin de centrer une image sur le recto et le verso d'une page. La définition de l'enregistrement permet également de définir l'impression bord à bord à environ 2 mm de tous les bords du papier. Le positionnement de l'image varie légèrement pour chaque bac. Effectuez la procédure d'enregistrement pour chaque bac.

1. Appuyez sur **MENUS** pour accéder aux **MENUS**.
2. Appuyez sur ▼ pour mettre en surbrillance **Configurer le périphérique**.
3. Appuyez sur ✓ pour sélectionner **Configurer le périphérique**.
4. Appuyez sur ▼ pour mettre en surbrillance **QUALITE IMPRESSION**.
5. Appuyez sur ✓ pour sélectionner **QUALITE IMPRESSION**.
6. Appuyez sur ▼ pour mettre en surbrillance **DEFINIR CONCORDANCE**.
7. Appuyez sur ✓ pour sélectionner **DEFINIR CONCORDANCE**.

---

#### Remarque

Vous pouvez sélectionner un bac en spécifiant une **Source**. La **Source** par défaut est le bac 2. Pour définir l'enregistrement pour le bac 2, passez à l'étape 12. Sinon, passez à l'étape suivante.

8. Appuyez sur ▼ pour mettre en surbrillance **Source**.

9. Appuyez sur ✓ pour sélectionner **Source**.
10. Appuyez sur ▼ ou ▲ pour mettre en surbrillance un bac.
11. Appuyez sur ✓ pour sélectionner le bac.

Une fois le bac sélectionné, le panneau de commande de l'imprimante revient au menu **DEFINIR CONCORDANCE**.

12. Appuyez sur ▼ pour mettre en surbrillance **IMPRIMEZ PAGE TEST**.
13. Appuyez sur ✓ pour sélectionner **IMPRIMEZ PAGE TEST**.
14. Suivez les instructions apparaissant sur la page imprimée.

## Journal des événements

Le journal des événements répertorie les événements de l'imprimante, y compris les bourrages papier, les erreurs de service et d'autres conditions affectant l'imprimante.

1. Appuyez sur **MENUS** pour accéder aux **MENUS**.
2. Appuyez sur ▼ pour mettre en surbrillance **DIAGNOSTICS**.
3. Appuyez sur ✓ pour sélectionner **DIAGNOSTICS**.
4. Appuyez sur ▼ pour mettre en surbrillance **IMPRIMER JOURN EVENEMENTS**.
5. Appuyez sur ✓ pour sélectionner **IMPRIMER JOURN EVENEMENTS**.

Le message **Impression... JOURNAL EVENEMENTS** apparaît sur l'affichage jusqu'à la fin de l'impression du journal des événements. Une fois le journal des événements imprimé, l'imprimante revient à l'état **Prête**.

# Types de message du panneau de commande

Les messages du panneau de commande sont divisés en trois types, en fonction de leur gravité.

- Messages d'état
- Messages d'avertissement
- Messages d'erreur

Au sein d'une catégorie de messages d'erreur, certains messages sont classifiés en tant que messages d'erreur **critiques**. Cette section explique les différences entre les types de messages du panneau de commande.

## Messages d'état

Les messages d'état indiquent l'état actuel de l'imprimante. Ils vous informent que l'imprimante effectue une opération normale et il n'est pas nécessaire d'intervenir pour les effacer. Ils varient au fur et à mesure que l'état de l'imprimante change. Lorsque l'imprimante est prête, n'est pas occupée et n'a aucun message d'avertissement en suspens, le message d'état **Prête** est affiché, à condition que l'imprimante soit en ligne.

## Messages d'avertissement

Les messages d'avertissement vous signalent des erreurs de données et d'impression. En général, ils s'affichent en alternance avec les messages **Prête** ou **Etat** et restent affichés jusqu'à ce que vous appuyiez sur ✓. Si l'option **AVERTISSEMENTS EFFACABLES** est définie sur **TRAVAIL** dans le menu de configuration de l'imprimante, ces messages s'effacent au travail d'impression suivant.

## Messages d'erreur

Les messages d'erreur vous signalent que vous devez intervenir, par exemple pour ajouter du papier ou dégager un bouchage.

Certains messages d'erreur permettent de continuer automatiquement. Si l'option **CONTINUER AUTOMATIQUEMENT=ON** est activée, l'imprimante poursuit son fonctionnement normal après l'affichage pendant 10 secondes d'un message d'erreur permettant de continuer automatiquement.

---

### Remarque

Tout bouton pressé durant les 10 secondes de l'affichage d'un message d'erreur permettant de continuer automatiquement est prioritaire sur la fonction de reprise automatique et la fonction du bouton pressé devient effective. Par exemple, une pression sur le bouton **MENU** affiche le menu principal.

## Messages d'erreur critique

Les messages d'erreur critique signalent une défaillance du périphérique. Certains s'effacent lorsque l'imprimante est éteinte puis rallumée. Ces messages ne sont pas affectés par le **CONTINUER AUTOMATIQUEMENT**. Si une erreur critique persiste, il est nécessaire de faire réparer l'imprimante.

Le tableau suivant répertorie, par ordre alphabétique, les messages du panneau de commande.

## Messages du panneau de commande

### Messages du panneau de commande

Message du panneau de commande	Description	Action recommandée
<p><b>10.X.X - ERREUR</b></p> <p><b>MEMOIRE FOURNITURE</b></p> <p>en alternance avec</p> <p><b>Pr aide, appuyez ?</b></p> <p>L'indicateur de niveau des fournitures affiche le niveau de consommation des cartouches d'impression.</p>	<p>L'imprimante ne parvient pas à lire ou écrire au moins une balise mémoire de cartouche d'imprimante ou une balise mémoire est absente.</p> <p>Les messages suivants du panneau de commande correspondent à la couleur de la cartouche d'impression :</p> <p>10.00.00 = cartouche d'impression noir</p> <p>10.00.01 = cartouche d'impression cyan</p> <p>10.00.02 = cartouche d'impression magenta</p> <p>10.00.03 = cartouche d'impression jaune</p>	<ol style="list-style-type: none"> <li>1. Mettez l'imprimante hors tension, puis sous tension.</li> <li>2. Pour plus d'informations, appuyez sur ?.</li> <li>3. Si l'erreur persiste, contactez l'assistance HP à l'adresse suivante : <a href="http://www.hp.com/support/lj4650">http://www.hp.com/support/lj4650</a>.</li> </ol>
<p><b>13.12.00 BOURRAGE</b></p> <p><b>DS CHEMIN RV</b></p> <p><b>Pr aide, appuyez ?</b></p>	<p>Il y a un bouchage dans le circuit de l'unité recto verso.</p>	<ol style="list-style-type: none"> <li>1. Pour plus d'informations sur la suppression des bouchages, appuyez sur ?.</li> <li>2. Appuyez sur ▲ et ▼ pour faire défiler les instructions.</li> <li>3. Si le message persiste après le retrait de toutes les pages, contactez l'assistance HP à l'adresse suivante : <a href="http://www.hp.com/support/lj4650">http://www.hp.com/support/lj4650</a>.</li> </ol>
<p><b>13.XX.Y2 PLUSIEURS</b></p> <p><b>BOUR. CHEMIN PAPIER</b></p> <p><b>Pr aide, appuyez ?</b></p>	<p>Le circuit papier contient plusieurs bouchages.</p>	<ol style="list-style-type: none"> <li>1. Pour plus d'informations sur la suppression des bouchages, appuyez sur ?.</li> <li>2. Appuyez sur ▲ et ▼ pour faire défiler les instructions.</li> <li>3. Si le message persiste après le retrait de toutes les pages, contactez l'assistance HP à l'adresse suivante : <a href="http://www.hp.com/support/lj4650">http://www.hp.com/support/lj4650</a>.</li> </ol>
<p><b>13.XX.Y2 PLUSIEURS</b></p> <p><b>BOUR. DS CHEMIN RV</b></p> <p><b>Pr aide, appuyez ?</b></p>	<p>Il y a un bouchage dans le circuit de l'unité recto verso.</p>	<ol style="list-style-type: none"> <li>1. Pour plus d'informations sur la suppression des bouchages, appuyez sur ?.</li> <li>2. Appuyez sur ▲ et ▼ pour faire défiler les instructions.</li> <li>3. Si le message persiste après le retrait de toutes les pages, contactez l'assistance HP à l'adresse suivante : <a href="http://www.hp.com/support/lj4650">http://www.hp.com/support/lj4650</a>.</li> </ol>

## Messages du panneau de commande (suite)

Message du panneau de commande	Description	Action recommandée
<b>13.XX.YY BOURRAGE DANS BAC X</b> <b>Pr aide, appuyez ?</b>	Une page est coincée dans le bac 2, le bac 3, le bac 4 ou dans plusieurs bacs.	<ol style="list-style-type: none"> <li>1. Pour plus d'informations sur la suppression des bourrages, appuyez sur ?.</li> <li>2. Appuyez sur ▲ et ▼ pour faire défiler les instructions.</li> <li>3. Si le message persiste après le retrait de toutes les pages, contactez l'assistance HP à l'adresse suivante : <a href="http://www.hp.com/support/lj4650">http://www.hp.com/support/lj4650</a>.</li> </ol>
<b>13.XX.YY BOURRAGE DS CIRCUIT PAPIER</b> <b>Pr aide, appuyez ?</b>	Il y a un bourrage dans le circuit du support d'impression.	<ol style="list-style-type: none"> <li>1. Pour plus d'informations sur la suppression des bourrages, appuyez sur ?.</li> <li>2. Appuyez sur ▲ et ▼ pour faire défiler les instructions.</li> <li>3. Si le message persiste après le retrait de toutes les pages, contactez l'assistance HP à l'adresse suivante : <a href="http://www.hp.com/support/lj4650">http://www.hp.com/support/lj4650</a>.</li> </ol>
<b>13.XX.YY BOURRAGE DS CIRCUIT PAPIER</b> <b>Supprimer bourrage appuyez sur ✓</b> en alternance avec <b>13.XX.YY BOURRAGE DS CIRCUIT PAPIER</b> <b>Pr aide, appuyez ?</b>	Une page est coincée dans le bac multifonction.	<ol style="list-style-type: none"> <li>1. Pour plus d'informations sur la suppression des bourrages, appuyez sur ?.</li> <li>2. Appuyez sur ▲ et ▼ pour faire défiler les instructions.</li> <li>3. Si le message persiste après le retrait de toutes les pages, contactez l'assistance HP à l'adresse suivante : <a href="http://www.hp.com/support/lj4650">http://www.hp.com/support/lj4650</a>.</li> </ol>
<b>13.XX.YY BOURRAGE ZONE CAPOT</b> <b>Pr aide, appuyez ?</b>	Il y a un bourrage au capot supérieur.	<ol style="list-style-type: none"> <li>1. Pour plus d'informations sur la suppression des bourrages, appuyez sur ?.</li> <li>2. Appuyez sur ▲ et ▼ pour faire défiler les instructions.</li> <li>3. Si le message persiste après le retrait de toutes les pages, contactez l'assistance HP à l'adresse suivante : <a href="http://www.hp.com/support/lj4650">http://www.hp.com/support/lj4650</a>.</li> </ol>

## Messages du panneau de commande (suite)

Message du panneau de commande	Description	Action recommandée
<p><b>20 Mémoire insuffisante</b></p> <p><b>Pr aide, appuyez ?</b></p> <p>en alternance avec</p> <p><b>20 Mémoire insuffisante</b></p> <p><b>Pour continuer = ✓</b></p>	<p>L'imprimante a reçu de l'ordinateur davantage de données que ne peut en contenir sa mémoire disponible.</p>	<p>1. Appuyez sur ✓ pour continuer l'impression.</p> <hr/> <p><b>Remarque</b></p> <p><u>Il en résultera une perte de données.</u></p> <p>2. Réduisez la complexité du travail d'impression pour éviter cette erreur dans le futur.</p> <p>3. L'ajout de mémoire à l'imprimante peut permettre l'impression de pages plus complexes.</p>
<p><b>22 DEPASSEMENT TAMPON</b></p> <p><b>E/S PARALLELE</b></p> <p><b>Pr aide, appuyez ?</b></p> <p>en alternance avec</p> <p><b>22 DEPASSEMENT TAMPON</b></p> <p><b>E/S PARALLELE</b></p> <p><b>Pour continuer = ✓</b></p>	<p>La capacité du tampon parallèle de l'imprimante a été dépassée lors d'un état occupé.</p>	<p>1. Appuyez sur ✓ pour reprendre l'impression.</p> <hr/> <p><b>Remarque</b></p> <p><u>Il en résultera une perte de données.</u></p> <p>2. Si le message persiste, déconnectez les deux extrémités du câble parallèle et rebranchez-les.</p> <p>3. Si le message persiste, contactez l'assistance HP à l'adresse suivante : <a href="http://www.hp.com/support/lj4650">http://www.hp.com/support/lj4650</a>.</p>
<p><b>22 DEPASSEMENT TAMPON</b></p> <p><b>E/S SERIE</b></p> <p><b>Pour continuer = ✓</b></p>	<p>La capacité du tampon série de l'imprimante a été dépassée lors d'un état occupé.</p>	<p>1. Appuyez sur ✓ pour continuer l'impression.</p> <hr/> <p><b>Remarque</b></p> <p><u>Il en résultera une perte de données.</u></p> <p>2. Si le message persiste, contactez l'assistance HP à l'adresse suivante : <a href="http://www.hp.com/support/lj4650">http://www.hp.com/support/lj4650</a>.</p>
<p><b>22 DEPASSEMENT TAMPON</b></p> <p><b>E/S USB</b></p> <p><b>Pour continuer = ✓</b></p>	<p>La capacité du tampon parallèle de l'imprimante a été dépassée lors d'un état occupé.</p>	<p>1. Appuyez sur ✓ pour continuer l'impression.</p> <hr/> <p><b>Remarque</b></p> <p><u>Il en résultera une perte de données.</u></p> <p>2. Si le message persiste, contactez l'assistance HP à l'adresse suivante : <a href="http://www.hp.com/support/lj4650">http://www.hp.com/support/lj4650</a>.</p>

## Messages du panneau de commande (suite)

Message du panneau de commande	Description	Action recommandée
<b>22 EIO X</b> <b>DEPASSEMENT TAMPON</b> Pour continuer = ✓	La carte EIO placée dans le logement X de l'imprimante a dépassé la capacité de son tampon d'E/S lors d'un état occupé.	1. Appuyez sur ✓ pour continuer l'impression. <hr/> <b>Remarque</b> Il en résultera une perte de données. <hr/> 2. Si le message persiste, contactez l'assistance HP à l'adresse suivante : <a href="http://www.hp.com/support/lj4650">http://www.hp.com/support/lj4650</a> .
<b>40 EIO X</b> <b>MAUVAISE TRANSMISS.</b> Pour continuer = ✓	Une connexion avec la carte placée dans le logement EIO X a été anormalement interrompue.	1. Appuyez sur ✓ pour continuer l'impression. <hr/> <b>Remarque</b> Il en résultera une perte de données. <hr/> 2. Si le message persiste, contactez l'assistance HP à l'adresse suivante : <a href="http://www.hp.com/support/lj4650">http://www.hp.com/support/lj4650</a> .
<b>40 MAUVAISE TRANSMISSION SERIE</b> Pour continuer = ✓	Une erreur de données série (parité, cadrage ou dépassement de ligne) s'est produite alors que l'imprimante recevait des données.	1. Appuyez sur ✓ pour continuer l'impression. <hr/> <b>Remarque</b> Il en résultera une perte de données. <hr/> 2. Si le message persiste, contactez l'assistance HP à l'adresse suivante : <a href="http://www.hp.com/support/lj4650">http://www.hp.com/support/lj4650</a> .
<b>41.3 FORM. PAP INAT. DS BAC X</b> Pr aide, appuyez ? en alternance avec <b>CHARGEZ BAC XX</b> <b>[TYPE] [FORMAT]</b> Pr changer de bac, appuyez sur Reprise ✓	Le support introduit dans le sens d'alimentation est plus long ou plus court que le format configuré pour le bac.	1. Si un format incorrect a été sélectionné, annulez la tâche ou appuyez sur ? pour accéder à l'aide. OU 2. Appuyez sur ✓ pour sélectionner un autre bac. 3. Appuyez sur ▲ et ▼ pour faire défiler les instructions.
<b>41.5 TYPE INATTENDU DANS BAC X</b> Pr aide, appuyez ? en alternance avec <b>CHARGEZ BAC XX</b> <b>[TYPE] [FORMAT]</b> Pr changer de bac, appuyez sur Reprise ✓	L'imprimante détecte que le type de support dans le circuit papier est différent de celui pour lequel le bac est configuré.	1. Si un format incorrect a été sélectionné, annulez la tâche ou appuyez sur ? pour accéder à l'aide. OU 2. Appuyez sur ✓ pour sélectionner un autre bac. 3. Appuyez sur ▲ et ▼ pour faire défiler les instructions.



## Messages du panneau de commande (suite)

Message du panneau de commande	Description	Action recommandée
<p><b>41.X</b> <b>ERREUR IMPRIMANTE</b> <b>Pr aide, appuyez ?</b> en alternance avec <b>41.X</b> <b>ERREUR IMPRIMANTE</b> <b>Pour continuer = ✓</b></p>	<p>Une erreur d'imprimante s'est produite.</p>	<ol style="list-style-type: none"> <li>1. Appuyez sur ✓ pour continuer ou sur ? pour plus d'informations.</li> <li>2. Si le message persiste, mettez l'imprimante hors tension, puis de nouveau sous tension.</li> <li>3. Si le message persiste, contactez l'assistance HP à l'adresse suivante : <a href="http://www.hp.com/support/lj4650">http://www.hp.com/support/lj4650</a>.</li> </ol>
<p><b>49.XXXX</b> <b>ERREUR IMPRIMANTE</b> <b>Pr continuer mettez</b> <b>hors/sous tension</b></p>	<p>Une erreur critique de micrologiciel s'est produite.</p>	<ol style="list-style-type: none"> <li>1. Mettez l'imprimante hors tension, puis sous tension.</li> <li>2. Si le message persiste, contactez l'assistance HP à l'adresse suivante : <a href="http://www.hp.com/support/lj4650">http://www.hp.com/support/lj4650</a>.</li> </ol>
<p><b>50.X ERREUR ZONE FUSION</b> <b>Pr aide, appuyez ?</b></p>	<p>Une erreur de fusion s'est produite.</p> <p>Les erreurs suivantes sont spécifiques à l'unité de fusion :</p> <p>50.1 - Une erreur de température basse de l'unité de fusion s'est produite dans la résistance principale.</p> <p>50.2 - Une erreur de service de préchauffage de l'unité de fusion s'est produite.</p> <p>50.3 - Une erreur de température haute de l'unité de fusion s'est produite dans la résistance principale.</p> <p>50.4 - Une erreur d'unité de fusion défectueuse s'est produite.</p> <p>50.8 - Une erreur de température basse de l'unité de fusion s'est produite dans la sous-résistance.</p> <p>50.9 - Une erreur de température haute de l'unité de fusion s'est produite dans la sous-résistance.</p> <p>Ces erreurs peuvent être dues à une source d'alimentation inadéquate, à une tension de ligne inadéquate ou à un problème propre à l'unité de fusion.</p>	<ol style="list-style-type: none"> <li>1. Mettez l'imprimante hors tension, puis sous tension.</li> <li>2. Si le message persiste, contactez l'assistance HP à l'adresse suivante : <a href="http://www.hp.com/support/lj4650">http://www.hp.com/support/lj4650</a>.</li> </ol>

## Messages du panneau de commande (suite)

Message du panneau de commande	Description	Action recommandée
<p><b>51.2Y</b> <b>ERREUR IMPRIMANTE</b> <b>Pr aide, appuyez ?</b> en alternance avec <b>51.2Y</b> <b>ERREUR IMPRIMANTE</b> Pr continuer mettez <b>hors/sous tension</b></p>	<p>Un faisceau détecte une erreur ou une erreur du laser s'est produite.</p> <p>Les valeurs de Y sont :</p> <p><b>Description de Y</b></p> <p>0 - Noir 1 - Cyan 2 - Magenta 3 - Jaune</p>	<ol style="list-style-type: none"> <li>1. Mettez l'imprimante hors tension, puis sous tension.</li> <li>2. Si le problème persiste, contactez l'assistance HP à l'adresse suivante : <a href="http://www.hp.com/support/lj4650">http://www.hp.com/support/lj4650</a>.</li> </ol>
<p><b>53.XY.ZZ VERIF LGT</b> <b>DIMM RAM X</b></p>	<p>Une erreur s'est produite quelque part dans la mémoire de l'imprimante.</p> <p>Les valeurs de X, Y et ZZ sont :</p> <p><b>Emplacement du périphérique X</b></p> <p>1 Logement 1 2 Logement 2</p> <p><b>Numéro de banque Y</b></p> <p>1 Numéro de banque 1 2 Numéro de banque 2 3 Numéro de banque 3 4 Numéro de banque 4</p> <p><b>ZZ Numéro d'erreur</b></p> <p>01 Mémoire non prise en charge 02 Mémoire non reconnue 03 Inférieur à la limite minimum de mémoire 04 Limite maximum de mémoire dépassée 05 Echec de test RAM</p>	<p>Si vous y êtes invité, appuyez sur ✓ pour continuer. L'imprimante devrait passer à l'état <b>Prête</b>, mais n'utilisera pas toute la mémoire installée.</p> <p>Sinon :</p> <ol style="list-style-type: none"> <li>1. Mettez l'imprimante hors tension.</li> <li>2. Vérifiez que toute la mémoire SDRAM DDR satisfait les spécifications et est correctement installée.</li> <li>3. Mettez l'imprimante sous tension.</li> <li>4. Si le problème persiste, contactez l'assistance HP à l'adresse suivante : <a href="http://www.hp.com/support/lj4650">http://www.hp.com/support/lj4650</a>.</li> </ol>
<p><b>54.01 ERREUR</b> <b>IMPRIMANTE</b> <b>Pr continuer mettez</b> <b>hors/sous tension</b></p>	<p>L'impression ne peut pas continuer. Le capteur d'humidité de l'environnement est anormal.</p>	<ol style="list-style-type: none"> <li>1. Mettez l'imprimante hors tension, puis sous tension.</li> <li>2. Si le problème persiste, contactez l'assistance HP à l'adresse suivante : <a href="http://www.hp.com/support/lj4650">http://www.hp.com/support/lj4650</a>.</li> </ol>

## Messages du panneau de commande (suite)

Message du panneau de commande	Description	Action recommandée
<b>54.X ERREUR IMPRIMANTE</b> <b>Pr continuer mettez hors/sous tension</b>	L'impression ne peut pas continuer. Dysfonctionnement de capteur de toner restant.  Les valeurs de X sont : 15 - Jaune 16 - Magenta 17 - Cyan 18 - Noir	<ol style="list-style-type: none"> <li>1. Mettez l'imprimante hors tension, puis sous tension.</li> <li>2. Si le problème persiste, contactez l'assistance HP à l'adresse suivante : <a href="http://www.hp.com/support/lj4650">http://www.hp.com/support/lj4650</a>.</li> </ol>
<b>55.0X.YY DC ERR. CONTROLEUR</b> <b>Pr aide, appuyez ?</b> en alternance avec <b>55.0X.YY ERREUR IMPRIMANTE</b> <b>Pr continuer mettez hors/sous tension</b>	Une erreur de commande d'imprimante s'est produite.	<ol style="list-style-type: none"> <li>1. Mettez l'imprimante hors tension, puis sous tension.</li> <li>2. Si le problème persiste, contactez l'assistance HP à l'adresse suivante : <a href="http://www.hp.com/support/lj4650">http://www.hp.com/support/lj4650</a>.</li> </ol>
<b>56.XX ERREUR IMPRIMANTE</b> <b>Pr continuer mettez hors/sous tension</b>	Une erreur d'imprimante s'est produite.	<ol style="list-style-type: none"> <li>1. Mettez l'imprimante hors tension, puis sous tension.</li> <li>2. Si le problème persiste, contactez l'assistance HP à l'adresse suivante : <a href="http://www.hp.com/support/lj4650">http://www.hp.com/support/lj4650</a>.</li> </ol>
<b>57.0X ERREUR IMPRIMANTE</b> <b>Pr continuer mettez hors/sous tension</b>	Une erreur de ventilateur d'imprimante s'est produite.	<ol style="list-style-type: none"> <li>1. Mettez l'imprimante hors tension, puis sous tension.</li> <li>2. Si le problème persiste, contactez l'assistance HP à l'adresse suivante : <a href="http://www.hp.com/support/lj4650">http://www.hp.com/support/lj4650</a>.</li> </ol>
<b>58.0X ERREUR IMPRIMANTE</b> <b>Pr aide, appuyez ?</b> en alternance avec <b>58.0X ERREUR IMPRIMANTE</b> <b>Pr continuer mettez hors/sous tension</b>	Une erreur de balise mémoire a été détectée.	<ol style="list-style-type: none"> <li>1. Mettez l'imprimante hors tension, puis sous tension.</li> <li>2. Si le problème persiste, contactez l'assistance HP à l'adresse suivante : <a href="http://www.hp.com/support/lj4650">http://www.hp.com/support/lj4650</a>.</li> </ol>

## Messages du panneau de commande (suite)

Message du panneau de commande	Description	Action recommandée
<p><b>59.XY</b> <b>ERREUR IMPRIMANTE</b> <b>Pr aide, appuyez ?</b> en alternance avec</p> <p><b>59.XY</b> <b>ERREUR IMPRIMANTE</b> <b>Pr continuer mettez</b> <b>hors/sous tension</b></p>	<p>Une erreur de moteur d'imprimante s'est produite.</p>	<ol style="list-style-type: none"> <li>1. Mettez l'imprimante hors tension, puis sous tension.</li> <li>2. Si le problème persiste, contactez l'assistance HP à l'adresse suivante : <a href="http://www.hp.com/support/lj4650">http://www.hp.com/support/lj4650</a>.</li> </ol> <p>Remarque : Ce message peut également s'afficher si l'unité de transfert est absente ou installée de manière incorrecte. Assurez-vous que l'unité de transfert est correctement installée.</p>
<p><b>62 NO SYSTEM</b> <b>Pr continuer mettez</b> <b>hors/sous tension</b></p>	<p>Aucun système n'a été détecté.</p>	<ol style="list-style-type: none"> <li>1. Mettez l'imprimante hors tension, puis sous tension.</li> <li>2. Si le problème persiste, contactez l'assistance HP à l'adresse suivante : <a href="http://www.hp.com/support/lj4650">http://www.hp.com/support/lj4650</a>.</li> </ol>
<p><b>68.X ERREUR ECRITURE</b> <b>STOCKAGE PERMANENT</b> <b>Pour continuer = ✓</b></p>	<p>Un périphérique de stockage non volatile est plein. Appuyez sur le bouton ✓ pour effacer ce message. L'impression peut continuer, mais le comportement de l'imprimante risque d'être inattendu.</p> <p><b>X Description</b> 0 pour NVRAM intégrée 1 pour disque amovible (flash ou dur)</p>	<ol style="list-style-type: none"> <li>1. Appuyez sur ✓ pour continuer.</li> <li>2. Si le message persiste, mettez l'imprimante hors tension, puis de nouveau sous tension.</li> <li>3. Si le problème persiste, contactez l'assistance HP à l'adresse suivante : <a href="http://www.hp.com/support/lj4650">http://www.hp.com/support/lj4650</a>.</li> </ol>
<p><b>68.X ERREUR STOCKAGE</b> <b>PARAMETRES CHANGES</b> <b>Pr aide, appuyez ?</b> en alternance avec</p> <p><b>68.X ERREUR STOCKAGE</b> <b>PARAMETRES CHANGES</b> <b>Pour continuer = ✓</b></p>	<p>Au moins un des paramètres d'imprimante enregistrés dans le périphérique de stockage non volatile est incorrect et sa valeur usine a été rétablie. Appuyez sur le bouton ✓ pour effacer ce message. L'impression peut continuer, mais le comportement de l'imprimante risque d'être inattendu.</p>	<ol style="list-style-type: none"> <li>1. Appuyez sur ✓ pour continuer.</li> <li>2. Si le message persiste, mettez l'imprimante hors tension, puis de nouveau sous tension.</li> <li>3. Si le problème persiste, contactez l'assistance HP à l'adresse suivante : <a href="http://www.hp.com/support/lj4650">http://www.hp.com/support/lj4650</a>.</li> </ol>
<p><b>68.X STOCKAGE</b> <b>PERMANENT PLEIN</b> <b>Pr aide, appuyez ?</b> en alternance avec</p> <p><b>68.X STOCKAGE</b> <b>PERMANENT PLEIN</b> <b>Pour continuer = ✓</b></p>	<p>Un périphérique de stockage non volatile est plein. Appuyez sur le bouton ✓ pour effacer ce message. L'impression peut continuer, mais le comportement de l'imprimante risque d'être inattendu.</p> <p><b>X Description</b> 0 pour NVRAM intégrée 1 pour disque amovible (flash ou dur)</p>	<ol style="list-style-type: none"> <li>1. Appuyez sur ✓ pour continuer.</li> <li>2. Pour les erreurs <b>68.0</b>, mettez l'imprimante hors tension, puis de nouveau sous tension.</li> <li>3. Si une erreur <b>68.0</b> persiste, contactez l'assistance HP.</li> <li>4. Pour les erreurs <b>68.1</b>, utilisez le logiciel HP Web Jetadmin pour supprimer des fichiers du disque dur.</li> <li>5. Si une erreur <b>68.1</b> persiste, contactez l'assistance HP.</li> </ol>

## Messages du panneau de commande (suite)

Message du panneau de commande	Description	Action recommandée
<b>79.XXXX</b> <b>ERREUR IMPRIMANTE</b> <b>Pr continuer mettez hors/sous tension</b>	Une erreur critique de matériel s'est produite.	<ol style="list-style-type: none"> <li>1. Mettez l'imprimante hors tension, puis sous tension.</li> <li>2. Si le problème persiste, contactez l'assistance HP à l'adresse suivante : <a href="http://www.hp.com/support/lj4650">http://www.hp.com/support/lj4650</a>.</li> </ol>
<b>8X.YYYY</b> <b>ERREUR EIO X</b>	La carte accessoire EIO du logement X a rencontré une erreur critique. <b>X Description</b> 1 : erreur dans le logement 1 2 : erreur dans le logement 2	<ol style="list-style-type: none"> <li>1. Mettez l'imprimante hors tension, puis sous tension.</li> <li>2. Si le problème persiste, contactez l'assistance HP à l'adresse suivante : <a href="http://www.hp.com/support/lj4650">http://www.hp.com/support/lj4650</a>.</li> </ol>
<b>Accès refusé</b> <b>MENUS VERROUILLES</b>	Une tentative a été effectuée de modifier un élément de menu alors que le mécanisme de sécurité du panneau de commande est activé par l'administrateur de l'imprimante. Le message disparaît rapidement et l'imprimante revient à l'état <b>Prête</b> ou <b>OCCUPE</b> .	Contactez l'administrateur de l'imprimante pour modifier les paramètres.
<b>ALIMEN. MANUELLE</b> <b>PILE SORTIE</b>	Les pages paires d'un travail recto verso manuel ont été imprimées et l'imprimante attend l'insertion de la pile de sortie pour imprimer les pages impaires.	Suivez les instructions de la boîte de dialogue <b>Impression recto verso</b> sur l'ordinateur.  OU Appuyez sur <b>?</b> .
<b>Alimentation manuelle</b> <b>&lt;TYPE&gt; &lt;FORMAT&gt;</b> <b>Pr aide, appuyez ?</b>	Un travail envoyé spécifiait <b>ALIMENTATION MANUELLE</b> et le bac 1 est vide.  Aucun autre bac n'est disponible.	Chargez le bac 1 avec le support spécifié.
<b>Alimentation manuelle</b> <b>&lt;TYPE&gt; &lt;FORMAT&gt;</b> <b>Pr aide, appuyez ?</b> en alternance avec <b>Alimentation manuelle</b> <b>&lt;TYPE&gt; &lt;FORMAT&gt;</b> <b>Pour continuer = ✓</b>	Un travail envoyé spécifiait <b>Alimentation manuelle</b> . Le bac 1 est déjà chargé.	Chargez le bac 1 avec le support spécifié.  OU Si le papier correct est chargé dans le bac 1, appuyez sur <b>✓</b> pour imprimer.  Pour utiliser un support d'un autre bac, retirez le support du bac 1, puis appuyez sur <b>✓</b> .
<b>Annulation...</b>	L'imprimante est en train d'annuler un travail d'impression. Le message continue à s'afficher pendant l'arrêt du travail et le vidage du chemin du papier, et les données entrantes restantes sur le canal de données actif sont reçues et ignorées.	Aucune action requise.

## Messages du panneau de commande (suite)

Message du panneau de commande	Description	Action recommandée
<b>Arrêté</b> <b>Pour reven. à Prête</b> <b>appuyez sur ARRETER</b>	L'imprimante est en pause et il n'y a aucun message d'erreur en suspens. Les opérations d'E/S continuent la réception des données jusqu'à la saturation de la mémoire.	Appuyez sur la touche <b>ARRÊTER</b> .
<b>Attendez la réinit.</b> <b>de l'imprimante.</b>	Les paramètres du disque RAM ont été modifiés avant le redémarrage automatique de l'imprimante, ou des modes de périphérique externe ont changé ou l'imprimante vient de sortir du mode de diagnostics et redémarrera automatiquement.	Aucune action requise.
<b>AUCUNE TACHE EN MEMOIRE</b>	Aucun travail stocké sur le disque EIO. Ce message s'affiche lorsque l'utilisateur accède au menu <b>RECUPEREZ TACHE</b> et qu'il n'existe aucun travail à récupérer.	Aucune action requise.
<b>Bac de sortie plein</b> <b>Retirez tout papier</b> <b>du bac</b>	Le bac de sortie est plein et doit être vidé pour que l'impression continue.	Retirez le support du bac de sortie.
<b>Bac X</b> <b>[TYPE] [FORMAT]</b> <b>Format détecté par bac</b> en alternance avec <b>Bac X</b> <b>[TYPE] [FORMAT]</b> <b>Pour changer format</b> <b>appuyez sur ✓</b>	L'imprimante indique la configuration actuelle du bac X. Le bouton du bac est sur la position STANDARD.	<ol style="list-style-type: none"> <li>1. Si la configuration de format et type est correcte, appuyez sur ➡ pour effacer le message.</li> <li>2. Pour modifier le format ou le type du support, appuyez sur ✓.  Utilisez ▲ et ▼ pour mettre en évidence le type ou le format du support, puis appuyez sur ✓ pour le sélectionner.</li> <li>3. Si une action est requise pour modifier le format, un message présentant des instructions s'affiche une fois la sélection essayée.</li> </ol>
<b>Bac X</b> <b>[TYPE] [FORMAT]</b> <b>Format indiqué par utilisateur</b> en alternance avec <b>BAC XX [TYPE] [FORMAT]</b> <b>Pour changer format</b> <b>appuyez sur ✓</b>	L'imprimante indique la configuration actuelle du bac X. Le bouton du bac est sur la position CUSTOM.	<ol style="list-style-type: none"> <li>1. Si la configuration de format et type est correcte, appuyez sur ➡ pour effacer le message.</li> <li>2. Pour modifier le format ou le type du support, appuyez sur ✓.  Utilisez ▲ et ▼ pour mettre en évidence le type ou le format du support, puis appuyez sur ✓ pour le sélectionner.</li> <li>3. Si une action est requise pour modifier le format, un message présentant des instructions s'affiche une fois la sélection essayée.</li> <li>4. Pour plus de détails, reportez-vous à la section <a href="#">Configuration des bacs d'alimentation</a>.</li> </ol>

## Messages du panneau de commande (suite)

Message du panneau de commande	Description	Action recommandée
<p><b>BAC X FORMAT= &lt;FORMAT&gt;</b> Param. enregistré</p>	<p>Le format sélectionné dans le menu a été enregistré.</p>	<p>Aucune action n'est requise.</p>
<p><b>BAC X FORMAT= &lt;FORMAT&gt;</b> Param. enregistré</p> <p>en alternance avec</p> <p><b>BAC X FORMAT= &lt;FORMAT&gt;</b> <b>Réglez le bouton du bac sur STANDARD. Fermez ensuite bac</b></p>	<p>Un format de support détectable a été sélectionné dans le menu alors que le bouton du bac est réglé sur CUSTOM.</p> <p>Bien que ce ne soit pas requis, le format sélectionné peut être automatiquement détecté si le bouton du bac est déplacé sur STANDARD.</p>	<ol style="list-style-type: none"> <li>1. Ajustez les guides papier latéraux et arrière par rapport au bord du papier.</li> <li>2. Si le format de support utilisé est Lettre, A4, Exécutif, B5 JIS, A5 ou Légal, réglez le bouton du bac sur STANDARD. Pour tout autre format, positionnez le bouton sur CUSTOM. Vous devez sélectionner la position du bouton du bac avant de pouvoir choisir un format depuis le panneau de commande.</li> <li>3. Réinitialisez le format du papier dans le menu de gestion du papier ou dans le menu contextuel de format de bac.</li> </ol>
<p><b>BAC X FORMAT= &lt;FORMAT&gt;</b> Param. non enreg.</p> <p>en alternance avec</p> <p><b>BAC X FORMAT= &lt;FORMAT&gt;</b> <b>Pour modif, réglez bton bac sur CUSTOM</b></p>	<p>Un format de support non détectable a été sélectionné dans le menu alors que le bouton du bac est réglé sur STANDARD.</p> <p>Afin de modifier le format du bac sur celui sélectionné, le bouton du bac doit d'abord être dans la position <b>PERSO</b>.</p>	<ol style="list-style-type: none"> <li>1. Ajustez les guides papier latéraux et arrière par rapport au bord du papier.</li> <li>2. Si le format de support utilisé est Lettre, A4, Exécutif, B5 JIS, A5 ou Légal, réglez le bouton du bac sur STANDARD. Pour tout autre format, positionnez le bouton sur CUSTOM. Vous devez sélectionner la position du bouton du bac avant de pouvoir choisir un format depuis le panneau de commande.</li> <li>3. Réinitialisez le format du papier dans le menu de gestion du papier ou dans le menu contextuel de format de bac.</li> </ol>
<p><b>BAC X FORMAT= &lt;FORMAT&gt;</b> Param. non enreg.</p> <p>en alternance avec</p> <p><b>BAC X FORMAT= &lt;FORMAT&gt;</b> <b>Pr changer, réglez guide bac X</b></p>	<p>Un format de support détectable a été sélectionné dans le menu, mais les capteurs des guides du bac détectent un format différent.</p> <p>Le format sélectionné dans le menu ne correspond pas au format détecté par le bac. La détection de format se produit lorsque le bouton du bac est sur la position STANDARD. Vérifiez que le bouton du bac est déjà dans la position correcte pour le format sélectionné.</p>	<ol style="list-style-type: none"> <li>1. Ajustez les guides papier latéraux et arrière par rapport au bord du papier.</li> <li>2. Si le format de support utilisé est Lettre, A4, Exécutif, B5 JIS, A5 ou Légal, réglez le bouton du bac sur STANDARD. Pour tout autre format, positionnez le bouton sur CUSTOM. Vous devez sélectionner la position du bouton du bac avant de pouvoir choisir un format depuis le panneau de commande.</li> <li>3. Au besoin, réinitialisez à nouveau le format du papier.</li> </ol>

## Messages du panneau de commande (suite)

Message du panneau de commande	Description	Action recommandée
<p><b>BAC X FORMAT= &lt;FORMAT&gt;</b>  <b>Pour modif. format, déplacez guides bac</b>            en alternance avec  <b>BAC X FORMAT= &lt;FORMAT&gt;</b>  <b>Fermez ensuite bac.</b></p>	<p>Un format de support non détectable a été sélectionné dans le menu alors que le bac est ouvert.</p> <p>Le format sélectionné requiert de régler le bouton du bac sur CUSTOM faute de quoi, lorsque le bac est fermé, le format du bac changera.</p>	<ol style="list-style-type: none"> <li>1. Ajustez les guides papier latéraux et arrière par rapport au bord du papier.</li> <li>2. Si le format de support utilisé est Lettre, A4, Exécutif, B5 JIS, A5 ou Légal, réglez le bouton du bac sur STANDARD. Pour tout autre format, positionnez le bouton sur CUSTOM. Vous devez sélectionner la position du bouton du bac avant de pouvoir choisir un format depuis le panneau de commande.</li> <li>3. Fermez le bac.</li> </ol>
<p><b>BAC X FORMAT= &lt;FORMAT&gt;</b>  <b>Réglez le bouton du bac sur STANDARD. Fermez ensuite bac</b>            en alternance avec  <b>BAC X FORMAT= &lt;FORMAT&gt;</b>  <b>Fermez ensuite bac.</b></p>	<p>Un format de support détectable a été sélectionné dans le menu alors que le bac est ouvert.</p> <p>Bien que ce ne soit pas requis, le format sélectionné peut être automatiquement détecté si le bouton du bac est déplacé sur STANDARD.</p>	<ol style="list-style-type: none"> <li>1. Ajustez les guides papier latéraux et arrière par rapport au bord du papier.</li> <li>2. Si le format de support utilisé est Lettre, A4, Exécutif, B5 JIS, A5 ou Légal, réglez le bouton du bac sur STANDARD. Pour tout autre format, positionnez le bouton sur CUSTOM. Vous devez sélectionner la position du bouton du bac avant de pouvoir choisir un format depuis le panneau de commande.</li> </ol>
<p><b>BAC X OUVERT</b>  <b>Pr aide, appuyez ?</b>            en alternance avec  <b>Prête</b></p>	<p>Le bac spécifié est ouvert ou mal fermé.</p>	<p>Fermez le bac.</p>
<p><b>BAC X VIDE</b>  <b>[TYPE] [FORMAT]</b>            en alternance avec  <b>Prête</b></p>	<p>Le bac spécifié est vide et le travail actuel ne requiert pas actuellement ce bac pour imprimer.</p>	<p>Remplissez le bac au moment approprié.</p>
<p><b>CARTOUCHE INCORRECTE</b>            en alternance avec  <b>Pr aide, appuyez ?</b>            L'indicateur de niveau des fournitures affiche le niveau de consommation des cartouches d'impression.</p>	<p>Une cartouche est installée dans un logement incorrect et le capot est fermé.</p>	<ol style="list-style-type: none"> <li>1. Ouvrez le capot supérieur et l'unité de transfert d'image.</li> </ol> <hr/> <p><b>ATTENTION</b></p> <p>L'unité de transfert d'image peut être aisément endommagée.</p> <hr/> <ol style="list-style-type: none"> <li>2. Retirez la cartouche d'impression incorrecte.</li> <li>3. Installez la cartouche d'impression correcte.</li> <li>4. Refermez le couvercle avant.</li> </ol>



## Messages du panneau de commande (suite)

Message du panneau de commande	Description	Action recommandée
<p><b>Chargement programme X</b></p> <p><b>N'ETEIGNEZ PAS LE PERIPHERIQUE</b></p>	Des programmes et polices peuvent être stockés dans le système de fichiers de l'imprimante et sont chargés dans la mémoire RAM à la mise sous tension de l'imprimante. Le numéro XX spécifie un numéro de séquence qui indique le programme en cours de chargement.	Aucune action requise. Ne mettez pas l'imprimante hors tension.
<p><b>CHARGEZ BAC 1:</b></p> <p><b>&lt;TYPE&gt; &lt;FORMAT&gt;</b></p> <p><b>Pr aide, appuyez ?</b></p> <p>en alternance avec</p> <p><b>CHARGEZ BAC 1:</b></p> <p><b>&lt;TYPE&gt; &lt;FORMAT&gt;</b></p> <p><b>Pour continuer = ✓</b></p>	Le bac 1 est chargé et configuré pour un type et un format différents de ceux spécifiés dans le travail.	<ol style="list-style-type: none"> <li>1. Si le papier correct est chargé, appuyez sur ✓.</li> <li>2. Sinon, retirez le papier incorrect et chargez le bac 1 avec le papier spécifié.</li> <li>3. Confirmez que les guides de support sont correctement positionnés.</li> <li>4. Vérifiez que le bouton du bac est sur la position correcte.</li> <li>5. Pour utiliser un autre bac, retirez le papier du bac 1, puis appuyez sur ✓.</li> </ol>
<p><b>CHARGEZ BAC XX</b></p> <p><b>[TYPE] [FORMAT]</b></p> <p><b>Pr aide, appuyez ?</b></p>	Le bac XX est vide ou configuré pour un type et un format différents de ceux spécifiés dans le travail. Aucun autre bac n'est disponible.	<ol style="list-style-type: none"> <li>1. Chargez le bac à papier avec le support spécifié.</li> <li>2. Confirmez que les guides de support sont correctement positionnés.</li> <li>3. Vérifiez que le bouton du bac est sur la position correcte.</li> </ol>
<p><b>CHARGEZ BAC XX</b></p> <p><b>[TYPE] [FORMAT]</b></p> <p><b>Pr aide, appuyez ?</b></p> <p>en alternance avec</p> <p><b>CHARGEZ BAC XX</b></p> <p><b>[TYPE] [FORMAT]</b></p> <p><b>Pr changer de bac, appuyez sur Reprise ✓</b></p>	Le bac XX est vide ou configuré pour un type et un format différents de ceux spécifiés dans le travail.	<ol style="list-style-type: none"> <li>1. Chargez le bac à papier avec le support spécifié.</li> <li>2. Confirmez que les guides de support sont correctement positionnés.</li> <li>3. Vérifiez que le bouton du bac est sur la position correcte.</li> <li>4. Pour utiliser autre bac, appuyez sur ✓.</li> </ol>
<p><b>CHARGEZ BAC XX</b></p> <p><b>[TYPE] [FORMAT]</b></p> <p><b>Réglez bouton du bac sur CUSTOM.</b></p> <p>en alternance avec</p> <p><b>CHARGEZ BAC XX</b></p> <p><b>[TYPE] [FORMAT]</b></p> <p><b>Pr aide, appuyez ?</b></p>	<p>Le bac XX est vide ou configuré pour un type et un format différents de ceux spécifiés dans le travail. Le bac XX est vide ou configuré pour un type et un format différents de ceux spécifiés dans le travail. Le format spécifié dans le travail requiert que le bouton du bac soit sur la position <b>PERSO</b>.</p> <p>Aucun autre bac n'est disponible.</p>	<ol style="list-style-type: none"> <li>1. Chargez le bac à papier avec le support spécifié.</li> <li>2. Confirmez que les guides de support sont correctement positionnés.</li> <li>3. Vérifiez que le bouton du bac est sur la position <b>PERSO</b>.</li> </ol>

## Messages du panneau de commande (suite)

Message du panneau de commande	Description	Action recommandée
<p><b>CHARGEZ BAC XX</b> [TYPE] [FORMAT]</p> <p>Réglez bouton du bac sur <b>CUSTOM</b>.</p> <p>en alternance avec</p> <p><b>CHARGEZ BAC XX</b> [TYPE] [FORMAT]</p> <p>Pr changer de bac, appuyez sur Reprise ✓</p>	<p>Le bac XX est vide ou configuré pour un type et un format différents de ceux spécifiés dans le travail. Le format spécifié dans le travail requiert que le bouton du bac soit sur la position <b>PERSO</b>.</p>	<ol style="list-style-type: none"> <li>1. Chargez le bac à papier avec le support spécifié.</li> <li>2. Confirmez que les guides de support sont correctement positionnés.</li> <li>3. Vérifiez que le bouton du bac est sur la position <b>PERSO</b>.</li> <li>4. Pour utiliser autre bac, appuyez sur ✓.</li> </ol>
<p><b>CHARGEZ BAC XX</b> [TYPE] [FORMAT]</p> <p>Réglez le bouton du bac sur <b>STANDARD</b>. Fermez ensuite bac</p> <p>en alternance avec</p> <p><b>CHARGEZ BAC XX</b> [TYPE] [FORMAT]</p> <p>Pr aide, appuyez ?</p>	<p>Le bac XX est vide ou configuré pour un type et un format différents de ceux spécifiés dans le travail. Le format spécifié dans le travail est un format pouvant être détecté.</p> <p>Aucun autre bac n'est disponible.</p>	<ol style="list-style-type: none"> <li>1. Chargez le bac à papier avec le support spécifié.</li> <li>2. Confirmez que les guides de support sont correctement positionnés.</li> <li>3. Vérifiez que le bouton du bac est sur la position <b>STANDARD</b> afin que l'imprimante puisse automatiquement détecter le format.</li> </ol>
<p><b>CHARGEZ BAC XX</b> [TYPE] [FORMAT]</p> <p>Réglez le bouton du bac sur <b>STANDARD</b>. Fermez ensuite bac</p> <p>en alternance avec</p> <p><b>CHARGEZ BAC XX</b> [TYPE] [FORMAT]</p> <p>Pr changer de bac, appuyez sur Reprise ✓</p>	<p>Le bac XX est vide ou configuré pour un type et un format différents de ceux spécifiés dans le travail. Le format spécifié dans le travail est un format pouvant être détecté.</p>	<ol style="list-style-type: none"> <li>1. Chargez le bac à papier avec le support spécifié.</li> <li>2. Confirmez que les guides de support sont correctement positionnés.</li> <li>3. Vérifiez que le bouton du bac est sur la position <b>STANDARD</b> afin que l'imprimante puisse automatiquement détecter le format.</li> </ol>
<p><b>COMMANDEZ CARTOUCHE</b> &lt;COULEUR&gt;</p> <p>L'indicateur de niveau des fournitures affiche le niveau de consommation des cartouches d'impression.</p> <p>en alternance avec</p> <p><b>Prête</b></p> <p>L'indicateur de niveau des fournitures affiche le niveau de consommation des cartouches d'impression.</p>	<p>La durée de vie de la cartouche d'impression identifiée arrive à expiration. L'imprimante est prête et continuera à imprimer le nombre de pages estimé indiqué. Le nombre estimé de pages restantes est basé sur la couverture de la page d'historique de cette imprimante.</p> <p>L'impression continuera jusqu'à ce qu'une fourniture nécessite d'être remplacée.</p>	<ol style="list-style-type: none"> <li>1. Appuyez sur ? pour afficher de l'aide sur le message.</li> <li>2. Obtenez le numéro de référence de la cartouche d'impression indiquée.</li> <li>3. Commande d'une cartouche d'impression</li> </ol> <p><b>Remarque</b></p> <p>Les informations de commande de fournitures sont également disponibles via le serveur Web intégré. Pour plus d'informations, reportez-vous à la section <a href="#">Utilisation du serveur Web intégré</a>.</p>

## Messages du panneau de commande (suite)

Message du panneau de commande	Description	Action recommandée
<p><b>COMMANDEZ FOURNIT.</b></p> <p>en alternance avec</p> <p><b>Prête</b></p> <p><b>Pr aide, appuyez ?</b></p> <p>L'indicateur de niveau des fournitures affiche le niveau de consommation des cartouches d'impression.</p>	<p>Plus d'une fourniture présente un niveau faible.</p> <p>L'impression continuera jusqu'à ce qu'une fourniture nécessite d'être remplacée.</p>	<ol style="list-style-type: none"> <li>1. Appuyez sur <b>MENU</b> pour accéder aux menus.</li> <li>2. Appuyez sur <b>▲</b> ou <b>▼</b> pour mettre en surbrillance <b>Informations</b>, puis appuyez sur <b>✓</b>.</li> <li>3. Appuyez sur <b>▲</b> ou <b>▼</b> pour mettre en surbrillance <b>ETAT FOURNITURES</b>, puis appuyez sur <b>✓</b>.</li> <li>4. Appuyez sur <b>▲</b> ou <b>▼</b> pour mettre en surbrillance une fourniture à commander.</li> <li>5. Appuyez sur <b>?</b> pour afficher de l'aide sur la fourniture.</li> <li>6. Obtenez un numéro de référence à partir de l'aide.</li> <li>7. Commandez la fourniture.</li> <li>8. Répétez les étapes précédentes suivant les besoins pour chaque fourniture à commander.</li> <li>9. Les informations de commande de fournitures sont également disponibles via le serveur Web intégré. Pour plus d'informations, reportez-vous à la section <a href="#">Utilisation du serveur Web intégré</a>.</li> </ol>
<p><b>COMMANDEZ KIT FUSION</b></p> <p><b>XXX PAGES REST.</b></p> <p><b>Pr aide, appuyez ?</b></p> <p>en alternance avec</p> <p><b>Prête</b></p>	<p>La durée de vie de l'unité de fusion arrive à expiration. L'imprimante est prête et continuera à imprimer le nombre de pages estimé indiqué.</p> <p>L'impression continuera jusqu'à ce qu'une fourniture nécessite d'être remplacée.</p>	<ol style="list-style-type: none"> <li>1. Appuyez sur <b>?</b> pour afficher de l'aide sur le message.</li> <li>2. Obtenez le numéro de référence du kit de fusion.</li> <li>3. Commandez le kit d'unité de fusion.</li> </ol> <p><b>Remarque</b></p> <p>Les informations de commande de fournitures sont également disponibles via le serveur Web intégré. Pour plus d'informations, reportez-vous à la section <a href="#">Utilisation du serveur Web intégré</a>.</p>
<p><b>COMMANDEZ KIT TRANS.</b></p> <p><b>X PAGES REST.</b></p> <p><b>Pr aide, appuyez ?</b></p> <p>en alternance avec</p> <p><b>Prête</b></p>	<p>L'unité de transfert arrive à expiration.</p> <p>L'impression peut continuer jusqu'à la fin de vie de l'unité de transfert.</p>	<ol style="list-style-type: none"> <li>1. Appuyez sur <b>?</b> pour afficher de l'aide sur le message.</li> <li>2. Obtenez le numéro de référence du kit de transfert à partir de l'aide.</li> <li>3. Commandez le kit de transfert.</li> </ol> <p><b>Remarque</b></p> <p>Les informations de commande de fournitures sont également disponibles via le serveur Web intégré. Pour plus d'informations, reportez-vous à la section <a href="#">Utilisation du serveur Web intégré</a>.</p>

## Messages du panneau de commande (suite)

Message du panneau de commande	Description	Action recommandée
<b>CONNEXION BAC EN OPTION INCORRECTE</b>	Le bac d'entrée de 500 feuilles ne présente pas une connexion correcte avec l'imprimante.	<ol style="list-style-type: none"> <li>1. Vérifiez que l'imprimante est sur une surface plane.</li> <li>2. Mettez l'imprimante hors tension.</li> <li>3. Réinstallez le bac d'entrée de 500 feuilles.</li> <li>4. Si l'imprimante est sur un support d'imprimante facultatif, assurez-vous que les bandes de soutien sont fixées à l'arrière du support et de l'imprimante.</li> <li>5. Mettez l'imprimante sous tension après la réinstallation du bac d'entrée de 500 feuilles.</li> </ol>
<b>Demande acceptée Veuillez patienter</b>	L'imprimante a accepté une demande d'impression de page interne mais le travail actuel doit finir de s'imprimer avant que cette page interne ne puisse être imprimée.	Aucune action requise.
<b>Déplacement solénoïde Pour quitter, appuyez sur TOUCHE ARRETER</b>	L'imprimante exécute un test de composant et le composant sélectionné est un solénoïde.	Aucune action requise.
<b>DISQUE PROTEGE EN ECRITURE Pour effacer, appuyez sur ✓ en alternance avec Prête</b>	L'unité du système de fichiers est protégée et il est impossible d'y écrire de nouveaux fichiers.	<ol style="list-style-type: none"> <li>1. Pour activer l'écriture sur le disque, désactivez la protection en écriture à l'aide du logiciel HP Web Jetadmin.</li> <li>2. Pour effacer le message, appuyez sur la touche ✓.</li> <li>3. Si le message persiste, mettez l'imprimante hors tension, puis de nouveau sous tension.</li> </ol>
<b>DISQUE EIO X NON FONCTIONNEL Pr aide, appuyez ?</b>	Le disque EIO du logement X ne fonctionne pas correctement.	<ol style="list-style-type: none"> <li>1. Mettez l'imprimante hors tension.</li> <li>2. Retirez le disque EIO du logement indiqué et remplacez-le par une nouvelle unité de disque EIO.</li> </ol>
<b>DISQUE RAM PROTEGE EN ECRITURE Pour effacer, appuyez sur ✓ en alternance avec Prête</b>	L'unité du système de fichiers est protégée et il est impossible d'y écrire de nouveaux fichiers.	<ol style="list-style-type: none"> <li>1. Pour activer l'écriture sur le disque RAM, désactivez la protection en écriture à l'aide du logiciel HP Web Jetadmin.</li> <li>2. Pour effacer le message, appuyez sur la touche ✓.</li> <li>3. Si le message persiste, mettez l'imprimante hors tension, puis de nouveau sous tension.</li> </ol>

## Messages du panneau de commande (suite)

Message du panneau de commande	Description	Action recommandée
<b>DISQUE RAM</b> <b>SYSTEME PLEIN</b> <b>Pour effacer, appuyez sur ✓</b> en alternance avec <b>Prête</b>	L'imprimante a reçu une commande système de fichier PjL qui a tenté de stocker un élément sur le système de fichiers mais l'opération a échoué car le système de fichiers est saturé.	<ul style="list-style-type: none"> <li>• Pour effacer le message, appuyez sur la touche ✓.</li> <li>• Si le message persiste, mettez l'imprimante hors tension, puis de nouveau sous tension.</li> </ul> <hr/> <b>Remarque</b> Cette action supprime également tout fichier en mémoire RAM.
<b>DONNEES RECUES</b> <b>Pr imprim dern page appuyez sur ✓</b> en alternance avec <b>Prête</b> <b>Pr imprim dern page appuyez sur ✓</b>	L'imprimante a reçu et traité des données et attend l'exécution d'une avance du papier. Lorsque l'imprimante reçoit un autre fichier, le message doit disparaître.	Appuyez sur ✓ pour continuer l'impression.
<b>Effacement du journal des évén.</b>	Ce message s'affiche pendant l'effacement du journal des événements. L'imprimante quitte les <b>MENUS</b> une fois le journal d'événements effacé.	Aucune action requise.
<b>EIO X Init. disque</b>	L'unité de disque EIO du logement X est en cours d'initialisation.	Aucune action requise.
<b>EIO X Lancement rotation disque</b>	L'unité de disque EIO du logement X fait tourner son plateau.	Aucune action requise.
<b>Ejection papier du circuit papier</b>	A la mise sous tension de l'imprimante, détection d'un bourrage papier ou d'un positionnement incorrect du papier. L'imprimante essaie de dégager automatiquement les feuilles coincées.	Aucune action requise.
<b>Etalonnage...</b>	L'imprimante est en cours d'étalonnage.	Aucune action requise.
<b>Exécution mise à niveau</b>	Une mise à niveau du micrologiciel est en cours d'exécution.	Ne mettez pas l'imprimante hors tension tant qu'elle n'est pas revenue à l'état <b>Prête</b> .
<b>Exécution TEST IMPRESSION/ARRET</b>	L'imprimante effectue un test d'impression/arrêt.	Aucune action requise.
<b>Exécution... TEST CIRCUIT PAPIER</b>	L'imprimante effectue un test de chemin du papier.	Aucune action requise.

## Messages du panneau de commande (suite)

Message du panneau de commande	Description	Action recommandée
<b>Fermez le capot.</b> <b>Pr aide, appuyez ?</b>	Les capots doivent être fermés.	Fermez les capots avant. <hr/> <b>Remarque</b> Ce message peut également s'afficher si l'unité de fusion est absente ou installée de manière incorrecte. Assurez-vous que l'unité de fusion est correctement installée.
<b>FICH. DISQUE</b> <b>ECHEC FONCTIONNEMENT</b> <b>Pour effacer, appuyez sur ✓</b> en alternance avec <b>Prête</b>	L'imprimante a reçu une commande système de fichier PJI qui a tenté d'effectuer une opération illogique (par exemple, télécharger un fichier vers un répertoire inexistant). L'impression peut continuer.	<ol style="list-style-type: none"> <li>1. Pour effacer le message, appuyez sur la touche ✓.</li> <li>2. Si le message persiste, mettez l'imprimante hors tension, puis de nouveau sous tension.</li> <li>3. Si le message réapparaît, il peut exister un problème avec l'application.</li> </ol>
<b>FICH. DISQUE</b> <b>SYSTEME PLEIN</b> <b>Pour effacer, appuyez sur ✓</b> en alternance avec <b>Prête</b>	L'imprimante a reçu une commande système de fichier PJI qui a tenté de stocker un élément sur le système de fichiers mais l'opération a échoué car le système de fichiers est saturé.	<ol style="list-style-type: none"> <li>1. Utilisez le logiciel HP Web Jetadmin pour supprimer des fichiers de l'unité de disque EIO ou supprimez le travail stocké à partir du panneau de commande de l'imprimante.</li> <li>2. Pour effacer le message, appuyez sur la touche ✓.</li> <li>3. Si le message persiste, mettez l'imprimante hors tension, puis de nouveau sous tension.</li> </ol>
<b>FICH. DISQUE RAM</b> <b>ECHEC FONCTIONNEMENT</b> <b>Pour effacer, appuyez sur ✓</b> en alternance avec <b>Prête</b>	L'imprimante a reçu une commande système de fichier PJI qui a tenté d'effectuer une opération illogique (par exemple, télécharger un fichier vers un répertoire inexistant).  L'impression peut continuer.	<ol style="list-style-type: none"> <li>1. Pour effacer le message, appuyez sur la touche ✓.</li> <li>2. Si le message persiste, mettez l'imprimante hors tension, puis de nouveau sous tension.</li> <li>3. Si le message réapparaît, il peut exister un problème avec l'application.</li> </ol>
<b>FICH. FLASH</b> <b>ECHEC FONCTIONNEMENT</b> <b>Pour effacer, appuyez sur ✓</b> en alternance avec <b>Prête</b>	L'imprimante a reçu une commande système de fichier PJI qui a tenté d'effectuer une opération illogique (par exemple, télécharger un fichier vers un répertoire inexistant).	<ol style="list-style-type: none"> <li>1. Pour effacer le message, appuyez sur la touche ✓.</li> <li>2. Si le message persiste, mettez l'imprimante hors tension, puis de nouveau sous tension.</li> <li>3. Si le message réapparaît, il peut exister un problème avec l'application.</li> </ol>

## Messages du panneau de commande (suite)

Message du panneau de commande	Description	Action recommandée
<p><b>FICH. FLASH</b></p> <p><b>SYSTEME PLEIN</b></p> <p>Pour effacer, appuyez sur ✓ en alternance avec</p> <p><b>Prête</b></p>	<p>L'imprimante a reçu une commande système de fichier PJI qui a tenté de stocker un élément sur le système de fichiers mais l'opération a échoué car le système de fichiers est saturé.</p>	<ol style="list-style-type: none"> <li>1. Utilisez le logiciel HP Web Jetadmin pour supprimer des fichiers sur la mémoire Flash, puis réessayez.</li> <li>2. Pour effacer le message, appuyez sur la touche ✓.</li> <li>3. Si le message persiste, mettez l'imprimante hors tension, puis de nouveau sous tension.</li> </ol>
<p><b>FLASH</b></p> <p><b>PROTEGE EN ECRITURE</b></p> <p>Pour effacer, appuyez sur ✓ en alternance avec</p> <p><b>Prête</b></p>	<p>L'unité du système de fichiers est protégée et il est impossible d'y écrire de nouveaux fichiers.</p>	<ol style="list-style-type: none"> <li>1. Pour activer l'écriture sur la mémoire Flash, désactivez la protection en écriture à l'aide du logiciel HP Web Jetadmin.</li> <li>2. Pour effacer le message, appuyez sur la touche ✓.</li> <li>3. Si le message persiste, mettez l'imprimante hors tension, puis de nouveau sous tension.</li> </ol>
<p><b>FORMAT INCORRECT</b></p> <p><b>BAC X =</b></p> <p>Pr aide, appuyez ? en alternance avec</p> <p><b>Prête</b></p>	<p>Le support d'impression introduit dans le sens d'alimentation est plus long ou plus court que le format configuré pour ce bac.</p>	<ol style="list-style-type: none"> <li>1. Ajustez les guides papier latéraux et arrière par rapport au bord du papier.</li> <li>2. Si le format de support utilisé est Lettre, A4, Exécutif, B5 JIS, A5 ou Légal, réglez le bouton du bac sur STANDARD. Pour tout autre format, positionnez le bouton sur CUSTOM. Vous devez sélectionner la position du bouton du bac avant de pouvoir choisir un format depuis le panneau de commande.</li> <li>3. Au besoin, une fois le bac fermé, appuyez sur ✓ pour réinitialiser le type ou le format du papier.</li> </ol>
<p><b>FOURNITURE</b></p> <p><b>NON-HP DETECTEE</b></p> <p>L'indicateur de niveau des fournitures affiche le niveau de consommation des cartouches d'impression.</p>	<p>Une nouvelle cartouche a été installée mais elle n'est pas de marque HP. Ce message reste affiché jusqu'à ce qu'une cartouche HP soit installée ou que vous appuyiez sur la touche ✓.</p>	<p>Si vous pensez avoir acheté une cartouche HP, contactez le service des fraudes HP en appelant le 1-877-219-3183 (appel gratuit en Amérique du Nord).</p> <hr/> <p><b>ATTENTION</b></p> <p>La garantie de l'imprimante ne couvre pas les réparations résultant de l'utilisation d'une cartouche non-HP.</p> <hr/> <p>Pour continuer l'impression, appuyez sur ✓.</p>

## Messages du panneau de commande (suite)

Message du panneau de commande	Description	Action recommandée
<b>FOURNITURE</b> <b>NON-HP UTILISEE</b> en alternance avec <b>Prête</b> L'indicateur de niveau des fournitures affichera le niveau de consommation des cartouches d'impression, mais le niveau d'une cartouche remplie ne sera pas indiqué.	L'imprimante a détecté qu'une cartouche non-HP est actuellement installée.	Si vous pensez avoir acheté une cartouche HP, contactez le service des fraudes HP. <hr/> <b>ATTENTION</b> La garantie de l'imprimante ne couvre pas les réparations résultant de l'utilisation d'une cartouche non-HP.
<b>Fournitures HP installées</b>	Une nouvelle cartouche HP a été installée. L'imprimante revient à l'état <b>Prête</b> après environ 10 secondes.	Aucune action requise.
<b>Fournitures incorrectes</b> <b>Pr état, appuyez ✓</b> L'indicateur de niveau des fournitures affiche le niveau de consommation des cartouches d'impression.	Le positionnement d'au moins un article de fourniture est incorrect dans l'imprimante et un autre article de fourniture est manquant, placé de manière incorrecte ou presque vide.	<ol style="list-style-type: none"> <li>1. Appuyez sur ▼ pour accéder au menu ETAT FOURNITURES.</li> <li>2. Appuyez sur ▲ ou ▼ pour mettre en surbrillance la fourniture spécifique présentant un problème.</li> <li>3. Appuyez sur ? pour afficher de l'aide sur la fourniture.</li> <li>4. Appuyez sur ▲ et ▼ pour faire défiler les instructions.</li> </ol>
<b>Impossible d'effectuer une tâche de mopy</b> en alternance avec <b>Traitement...</b>	Une tâche ne peut être copiée en plusieurs exemplaires à cause d'un problème de mémoire, de disque ou de configuration. Une seule copie sera produite.	Installez de la mémoire supplémentaire dans l'imprimante ou installez une unité de disque dans l'imprimante.
<b>Impossible de stocker la tâche</b> en alternance avec <b>Traitement...</b>	Une tâche ne peut être stockée à cause d'un problème de mémoire, de disque ou de configuration.	Ajoutez de la mémoire dans l'imprimante ou installez une unité de disque dans l'imprimante. S'il une unité de disque est déjà installée, supprimez les tâches d'impression qui y sont stockées.
<b>Impression...</b> <b>CONFIGURATION</b>	L'imprimante génère la page de configuration. L'imprimante revient à l'état <b>Prête</b> une fois cette page imprimée.	Aucune action requise.
<b>Impression...</b> <b>échantillons CMJN</b>	Ce message s'affiche durant la génération de la page d'échantillons CMJN de l'imprimante.	Aucune action requise.
<b>Impression...</b> <b>échantillons RVB</b>	Ce message s'affiche durant la génération de la page d'exemples RVB de l'imprimante.	Aucune action requise.
<b>Impression...</b> <b>ETAT FOURNITURES</b>	L'imprimante génère la page d'état des fournitures. L'imprimante revient à l'état <b>Prête</b> une fois cette page imprimée.	Aucune action requise.
<b>Impression...</b> <b>JOURNAL EVENEMENTS</b>	L'imprimante génère la page du journal d'événements. L'imprimante revient à l'état <b>Prête</b> une fois cette page imprimée.	Aucune action requise.



## Messages du panneau de commande (suite)

Message du panneau de commande	Description	Action recommandée
Impression... <b>LISTE POLICES</b>	L'imprimante génère la liste des polices du mode d'impression PCL ou PS. L'imprimante revient à l'état <b>Prête</b> une fois cette page imprimée.	Aucune action requise.
Impression... <b>PAGE CONCORDANCE</b>	L'imprimante génère la page de concordance. L'imprimante revient au menu <b>DEFINIR CONCORDANCE</b> une fois cette page imprimée.	Suivez les instructions apparaissant sur les pages imprimées.
Impression... <b>Page d'utilisation</b>	L'imprimante génère la page d'utilisation. L'imprimante revient à l'état <b>Prête</b> une fois cette page imprimée.	Aucune action requise.
Impression... <b>PAGE DEMO</b>	L'imprimante génère la page de démonstration. L'imprimante revient à l'état <b>Prête</b> une fois cette page imprimée.	Aucune action requise.
Impression... <b>REPertoire FICHIERS</b>	L'imprimante génère la page du répertoire de stockage de masse. L'imprimante revient à l'état <b>Prête</b> une fois cette page imprimée.	Aucune action requise.
Impression... <b>STRUCTURE DES MENUS</b>	L'imprimante génère la structure des menus. L'imprimante revient à l'état <b>Prête</b> une fois cette page imprimée.	Aucune action requise.
Impression... <b>VERIFICATION QUALITE IMPRESSION</b>	L'imprimante génère les pages de résolution des problèmes de qualité d'impression. L'imprimante revient à l'état <b>Prête</b> une fois les pages imprimées.	Suivez les instructions apparaissant sur les pages imprimées.
<b>IMPRESSION ARRETEE</b> Pour continuer = ✓	Ce message s'affiche lors de l'exécution d'un test d'impression/arrêt et que le délai expire.	Appuyez sur ✓ pour continuer l'impression.
<b>Initialisation</b> <b>stockage permanent</b>	Affiché à la mise sous tension de l'imprimante pour indiquer l'initialisation du stockage permanent.	Aucune action requise.
<b>Initialisation...</b>	Ce message s'affiche à la mise sous tension de l'imprimante, dès que les tâches individuelles démarrent l'initialisation.	Aucune action requise.
<b>INSEREZ OU FERMEZ</b> <b>BAC X</b> Pr aide, appuyez ?	Vous devez fermer ou insérer le bac XX avant que le travail actuel puisse être imprimé.	Fermez le bac indiqué.

## Messages du panneau de commande (suite)

Message du panneau de commande	Description	Action recommandée
<p><b>INSTALLEZ CARTOUCHE</b> &lt;COULEUR&gt; en alternance avec</p> <p><b>Pr aide, appuyez ?</b></p> <p>L'indicateur de niveau des fournitures affiche le niveau de consommation des cartouches d'impression.</p>	<p>La cartouche n'est pas installée ou n'est pas correctement installée dans l'imprimante.</p>	<ol style="list-style-type: none"> <li>Ouvrez le capot supérieur et l'unité de transfert d'image.</li> </ol> <hr/> <p><b>ATTENTION</b></p> <p>L'unité de transfert d'image peut être aisément endommagée.</p> <hr/> <ol style="list-style-type: none"> <li>Introduisez la cartouche d'impression et assurez-vous qu'elle est correctement installée.</li> <li>Refermez le couvercle avant.</li> <li>Si l'erreur persiste, contactez l'assistance HP à l'adresse suivante : <a href="http://www.hp.com/support/lj4650">http://www.hp.com/support/lj4650</a>.</li> </ol>
<p><b>Installez fournitures</b></p> <p><b>Pr état, appuyez ✓</b></p> <p>L'indicateur de niveau des fournitures affiche le niveau de consommation des cartouches d'impression.</p>	<p>Au moins un article de fourniture est manquant ou n'est pas correctement installé dans l'imprimante et un autre article de fourniture est manquant, placé de manière incorrecte ou presque vide. Insérez l'article de fourniture ou assurez-vous qu'il est correctement positionné.</p>	<ol style="list-style-type: none"> <li>Appuyez sur ✓ pour accéder au menu ETAT FOURNITURES.</li> <li>Appuyez sur ▲ ou ▼ pour mettre en surbrillance la fourniture spécifique présentant un problème.</li> <li>Appuyez sur ? pour afficher de l'aide sur la fourniture.</li> <li>Appuyez sur ▲ et ▼ pour faire défiler les instructions.</li> </ol>
<p><b>Journal évén. vide</b></p>	<p>L'option AFFICHER JOURN EVENEMENTS a été sélectionnée via le panneau de commande, mais le journal n'a pas d'entrées.</p>	<p>Aucune action requise.</p>
<p><b>LGT CARTE X DEFECTUEUSE</b></p>	<p>La carte Flash dans le logement X ne fonctionne pas correctement.</p>	<ol style="list-style-type: none"> <li>Mettez l'imprimante hors tension.</li> <li>Retirez la carte du logement indiqué et remplacez-la par une nouvelle carte.</li> </ol>
<p><b>MEMOIRE INSUFFISANTE POUR CHARGER POLICES/ DONNEES</b></p> <p><b>Pr aide, appuyez ?</b></p> <p>en alternance avec</p> <p><b>Périphérique</b></p> <p><b>Pour continuer = ✓</b></p>	<p>Le périphérique ne dispose pas de suffisamment de mémoire pour charger les données, telles que des polices ou macros, à partir de l'emplacement spécifié. Le <b>Périphérique</b> peut être l'un des suivants :</p> <p>INTERNE = ROM directement sur la carte du formateur</p> <p>LOGEMENT DE CARTE X = carte de police dans logement X</p> <p>DIMM</p> <p>DISQUE EIO X = disque dur amovible installé dans logement EIO X</p>	<ol style="list-style-type: none"> <li>Pour utiliser le périphérique sans les données, appuyez sur ✓.</li> <li>Pour résoudre le problème, ajoutez de la mémoire au périphérique. Mémoire SDRAM DDR : 128 Mo, (Q2630A) ou 256 Mo (Q2631A).</li> </ol>

## Messages du panneau de commande (suite)

Message du panneau de commande	Description	Action recommandée
<b>Mode Diagnostics prêt</b> <b>Pour quitter, appuyez sur TOUCHE ARRÊTER</b>	L'imprimante est dans un mode de diagnostics spécial.	Appuyez sur la touche <b>ARRÊTER</b> pour quitter le mode de diagnostics spécial. OU Aucune action n'est requise.
<b>MODE IMPR. CHOISIE NON DISPONIBLE</b> Pour continuer, appuyez sur ✓ en alternance avec <b>MODE IMPR. CHOISIE NON DISPONIBLE</b> <b>Pr aide, appuyez ?</b>	Le P.J.L a rencontré une demande de langage d'imprimante qui n'existe pas dans l'imprimante. Le travail est abandonné et aucune page n'est imprimée.	<ol style="list-style-type: none"> <li>1. Pour plus d'informations, appuyez sur ?.</li> <li>2. Appuyez sur ▲ et ▼ pour faire défiler les instructions.</li> <li>3. Imprimez de nouveau en utilisant le pilote correct pour le périphérique.</li> </ol>
<b>NON CORRESPOND TYPE BAC XX</b> <b>Pr aide, appuyez ?</b> en alternance avec <b>Prête</b>	Le type du support chargé dans le bac ne correspond pas à celui configuré pour le bac.	<ol style="list-style-type: none"> <li>1. Ajustez les guides latéraux et arrière par rapport au bord du papier.</li> <li>2. Si le format peut être détecté, réglez le bouton du bac sur STANDARD, sinon réglez-le sur CUSTOM.</li> <li>3. Au besoin, une fois le bac fermé, appuyez sur ✓ pour modifier le type ou le format du papier.</li> </ol>
<b>PANNE PERIPHERIQUE DISQUE</b> <b>Pour effacer, appuyez sur ✓</b> en alternance avec <b>Prête</b>	Un défaut de périphérique s'est produit sur le lecteur spécifié. L'impression peut continuer pour les travaux ne nécessitant pas un accès au lecteur de disque.	<ol style="list-style-type: none"> <li>1. Pour effacer le message, appuyez sur la touche ✓.</li> <li>2. Si le message persiste, retirez et réinstallez le lecteur de disque EIO.</li> <li>3. Rallumez l'imprimante.</li> <li>4. Si le message persiste, remplacez le lecteur de disque EIO.</li> </ol>
<b>PANNE PERIPHERIQUE DISQUE RAM</b> <b>Pour effacer, appuyez sur ✓</b> en alternance avec <b>Prête</b>	Un défaut de périphérique s'est produit sur le lecteur spécifié.	<ol style="list-style-type: none"> <li>1. Pour effacer le message, appuyez sur la touche ✓.</li> <li>2. Si le message persiste, mettez l'imprimante hors tension, puis de nouveau sous tension.</li> <li>3. Si le message persiste toujours, contactez l'assistance HP.</li> </ol>
<b>PANNE PERIPHERIQUE FLASH</b> <b>Pour effacer, appuyez sur ✓</b> en alternance avec <b>Prête</b>	Un défaut de périphérique s'est produit sur le lecteur spécifié. L'impression peut continuer pour les travaux ne nécessitant pas un accès au module DIMM Flash.	<ol style="list-style-type: none"> <li>1. Pour effacer le message, appuyez sur la touche ✓.</li> <li>2. Si le message persiste, retirez et réinstallez le lecteur de disque EIO.</li> <li>3. Rallumez l'imprimante.</li> <li>4. Si le message persiste, remplacez le module DIMM Flash.</li> </ol>
<b>Param. enregistré</b>	Une sélection de menu a été enregistrée.	Aucune action requise.

## Messages du panneau de commande (suite)

Message du panneau de commande	Description	Action recommandée
<b>PIN incorrect</b>	Un PIN incorrect a été entré. Après trois entrées incorrectes du PIN, l'imprimante revient à l'état <b>Prête</b>	Entrez à nouveau le PIN correctement.
<b>Powersave activé</b>	L'imprimante est en mode d'économie d'énergie. Une pression sur un bouton, une condition d'erreur ou la réception de données imprimables peut effacer ce message.	Aucune action requise.
<b>Préchauffage</b>	L'imprimante quitte le mode d'économie d'énergie. L'impression reprendra dès la fin du préchauffage.	Aucune action requise.
<b>Prête</b> L'indicateur de niveau des fournitures affiche le niveau de consommation des cartouches d'impression.	L'imprimante est en ligne et prête à recevoir des données. Aucun message d'état ou de service du périphérique n'est en suspens.	Aucune action requise.
<b>Réception mise à niveau</b>	Une mise à niveau du micrologiciel est en cours d'exécution.	Ne mettez pas l'imprimante hors tension tant qu'elle n'est pas revenue à l'état <b>Prête</b> .
<b>Réinitialisation chiffre mainten. kit</b>	OUI est sélectionné dans le menu REINIT. FOURNIT. pour réinitialiser le décompte des fournitures ne pouvant être détectées comme nouvelles.	Aucune action requise.
<b>REPLACEZ CARTOUCHE &lt;COULEUR&gt;</b> L'indicateur de niveau des fournitures affiche le niveau de consommation des cartouches d'impression. en alternance avec <b>Pour continuer = ✓</b> L'indicateur de niveau des fournitures affiche le niveau de consommation des cartouches d'impression.	La cartouche d'impression identifiée approche la fin de sa durée de vie et le paramètre <b>NIV. FOURN. BAS</b> du menu <b>CONFIGURATION SYSTEME</b> est défini sur <b>ARRETER</b> .	<ol style="list-style-type: none"> <li>1. Commandez la cartouche d'impression identifiée.</li> <li>2. Pour continuer l'impression, appuyez sur ✓.</li> <li>3. Pour remplacer la cartouche, procédez comme suit : <ul style="list-style-type: none"> <li>• Ouvrez le capot supérieur et l'unité de transfert d'image.</li> </ul> </li> </ol> <hr/> <p><b>ATTENTION</b></p> <p>L'unité de transfert d'image peut être aisément endommagée.</p> <hr/> <ul style="list-style-type: none"> <li>• Retirez la cartouche d'impression identifiée.</li> <li>• Installez une cartouche d'impression neuve.</li> <li>• Fermez les capots avant et supérieur.</li> <li>• Les informations de commande de fournitures sont également disponibles via le serveur Web intégré. Pour plus d'informations, reportez-vous à la section <a href="#">Utilisation du serveur Web intégré</a>.</li> </ul>

## Messages du panneau de commande (suite)

Message du panneau de commande	Description	Action recommandée
<p><b>REPLACEZ CARTOUCHE</b> <b>&lt;COULEUR&gt;</b></p> <p>L'indicateur de niveau des fournitures affiche le niveau de consommation des cartouches d'impression.</p> <p>en alternance avec</p> <p><b>Pr aide, appuyez ?</b></p> <p>L'indicateur de niveau des fournitures affiche le niveau de consommation des cartouches d'impression.</p>	<p>La cartouche d'impression identifiée a atteint la fin de sa durée de vie et le paramètre <b>COULEUR EPUISÉE</b> du menu <b>CONFIGURATION SYSTEME</b> est défini sur <b>ARRETER</b>. L'impression ne continuera pas tant que la cartouche n'aura pas été remplacée.</p>	<ol style="list-style-type: none"> <li>Ouvrez le capot supérieur et l'unité de transfert d'image.</li> </ol> <hr/> <p><b>ATTENTION</b></p> <p>L'unité de transfert d'image peut être aisément endommagée.</p> <hr/> <ol style="list-style-type: none"> <li>Retirez la cartouche d'impression identifiée.</li> <li>Installez une cartouche d'impression neuve.</li> <li>Fermez les capots avant et supérieur.</li> <li>Les informations de commande de fournitures sont également disponibles via le serveur Web intégré. Pour plus d'informations, reportez-vous à la section <a href="#">Utilisation du serveur Web intégré</a>.</li> </ol>
<p><b>REPLACEZ FOURNIT.</b> <b>Noir seulement</b></p> <p>L'indicateur de niveau des fournitures affiche le niveau de consommation des cartouches d'impression.</p> <p>en alternance avec</p> <p><b>Prête</b></p> <p><b>Pr aide, appuyez ?</b></p> <p>L'indicateur de niveau des fournitures affiche le niveau de consommation des cartouches d'impression.</p>	<p>Au moins une cartouche d'impression couleur a atteint la fin de sa durée de vie et le paramètre <b>COULEUR EPUISÉE</b> du menu <b>CONFIGURATION SYSTEME</b> est défini sur <b>CONTIN. AUTO. NOIR</b>. L'impression continuera en utilisant uniquement du toner noir.</p>	<p>Appuyez sur <b>✓</b> pour identifier les fournitures à remplacer. Remplacez les fournitures identifiées pour continuer à imprimer en couleur.</p>
<p><b>REPLACEZ FOURNIT.</b> <b>Pour continuer = ✓</b></p> <p>L'indicateur de niveau des fournitures affiche le niveau de consommation des cartouches d'impression.</p>	<p>Plusieurs fournitures approchent la fin de leur durée de vie et le paramètre <b>NIV. FOURN. BAS</b> du menu <b>CONFIGURATION SYSTEME</b> est défini sur <b>ARRETER</b>.</p>	<ol style="list-style-type: none"> <li>Appuyez sur <b>✓</b> pour accéder au menu <b>ETAT FOURNITURES</b>.</li> <li>Appuyez sur <b>▲</b> ou <b>▼</b> pour mettre en surbrillance la fourniture spécifique présentant un problème.</li> <li>Appuyez sur <b>?</b> pour afficher de l'aide sur la fourniture.</li> <li>Appuyez sur <b>▲</b> et <b>▼</b> pour faire défiler les instructions.</li> <li>Les informations de commande de fournitures sont également disponibles via le serveur Web intégré. Pour plus d'informations, reportez-vous à la section <a href="#">Utilisation du serveur Web intégré</a>.</li> </ol>

## Messages du panneau de commande (suite)

Message du panneau de commande	Description	Action recommandée
<p><b>REPLACEZ FOURNIT.</b></p> <p><b>Pr état, appuyez ✓</b></p> <p>L'indicateur de niveau des fournitures affiche le niveau de consommation des cartouches d'impression.</p>	<p>Plusieurs fournitures ont atteint la fin de leur durée de vie. Si les fournitures affectées sont uniquement des cartouches, l'impression s'est arrêtée car le paramètre <b>COULEUR EPUISÉE</b> du menu <b>CONFIGURATION SYSTEME</b> est défini sur <b>ARRETER</b>. Si le kit de fusion ou de transfert est affecté, l'impression s'arrête toujours.</p>	<ol style="list-style-type: none"> <li>1. Appuyez sur <b>✓</b> pour accéder au menu <b>ETAT FOURNITURES</b>.</li> <li>2. Appuyez sur <b>▲</b> ou <b>▼</b> pour mettre en surbrillance la fourniture spécifique présentant un problème.</li> <li>3. Appuyez sur <b>?</b> pour afficher de l'aide sur la fourniture.</li> <li>4. Appuyez sur <b>▲</b> et <b>▼</b> pour faire défiler les instructions.</li> <li>5. Les informations de commande de fournitures sont également disponibles via le serveur Web intégré. Pour plus d'informations, reportez-vous à la section <a href="#">Utilisation du serveur Web intégré</a>.</li> </ol>
<p><b>REPLACEZ LE KIT DE FUSION</b></p> <p><b>Pr aide, appuyez ?</b></p>	<p>Le kit de fusion a atteint la fin de sa durée de vie. L'impression ne continuera pas tant que le kit de fusion n'aura pas été remplacé.</p>	<ol style="list-style-type: none"> <li>1. Ouvrez le couvercle supérieur.</li> <li>2. Dévissez les vis à tête moletée bleues.</li> <li>3. Retirez l'unité de fusion usagée.</li> <li>4. Installez une unité de fusion neuve et fixez-la à l'aide des vis à tête moletée.</li> <li>5. Fermez le couvercle supérieur.</li> <li>6. Les informations de commande de fournitures sont également disponibles via le serveur Web intégré. Pour plus d'informations, reportez-vous à la section <a href="#">Utilisation du serveur Web intégré</a>.</li> </ol> <p><b>Remarque</b></p> <p>Si vous souhaitez continuer à imprimer au-delà du message de fin de durée de vie, le compteur du kit de fusion doit être réinitialisé via le panneau de commande de l'imprimante. Veuillez noter que le message de fin de durée de vie est fourni en tant que service clientèle et que l'impression au-delà de ce message résultera vraisemblablement en une dégradation de la qualité d'impression dans un futur proche. Une fois le compteur du kit de fusion réinitialisé après un message de fin de durée de vie, la durée de vie restante renvoyée par le kit sera incorrecte jusqu'au remplacement du kit et une nouvelle réinitialisation du compteur.</p>

## Messages du panneau de commande (suite)

Message du panneau de commande	Description	Action recommandée
<p><b>REPLACEZ LE KIT DE FUSION</b></p> <p>Pr aide, appuyez ?</p>	<p>Le kit de fusion a atteint la fin de sa durée de vie. L'impression ne continuera pas tant que le kit de fusion n'aura pas été remplacé.</p>	<p>Suite</p> <p>Pour réinitialiser le compteur du kit de fusion</p> <ol style="list-style-type: none"> <li>1. Appuyez sur <b>MENUS</b> pour accéder aux <b>MENUS</b>.</li> <li>2. Appuyez sur <b>▲</b> ou <b>▼</b> pour mettre en surbrillance <b>Configurer le périphérique</b>.</li> <li>3. Appuyez sur <b>✓</b> pour sélectionner <b>Configurer le périphérique</b>.</li> <li>4. Appuyez sur <b>▲</b> ou <b>▼</b> pour mettre en surbrillance <b>REINITIALISATION</b>.</li> <li>5. Appuyez sur <b>✓</b> pour sélectionner <b>REINITIALISATION</b>.</li> <li>6. Appuyez sur <b>▲</b> ou <b>▼</b> pour mettre en surbrillance <b>REINIT. FOURNIT..</b></li> <li>7. Appuyez sur <b>✓</b> pour sélectionner <b>REINIT. FOURNIT..</b></li> <li>8. Appuyez sur <b>▲</b> ou <b>▼</b> pour mettre en surbrillance <b>NVEAU KIT FUSION</b>.</li> <li>9. Appuyez sur <b>✓</b> pour sélectionner <b>NVEAU KIT FUSION</b>.</li> <li>10. Appuyez sur <b>▲</b> ou <b>▼</b> pour mettre en surbrillance <b>OUI</b>.</li> <li>11. Appuyez sur <b>✓</b> pour sélectionner <b>OUI</b>.</li> </ol> <p>Le compteur du kit de fusion est réinitialisé et l'imprimante est prête pour l'utilisation.</p>

## Messages du panneau de commande (suite)

Message du panneau de commande	Description	Action recommandée
<p><b>REPLACEZ LE KIT DE FUSION</b></p> <p>Pr aide, appuyez ?</p> <p>en alternance avec</p> <p><b>REPLACEZ LE KIT DE FUSION</b></p> <p>Pour continuer = ✓</p>	<p>Le kit de fusion approche la fin de sa durée de vie et le paramètre <b>NIV. FOURN. BAS</b> du menu <b>CONFIGURATION SYSTEME</b> est défini sur <b>ARRETER</b>.</p>	<ol style="list-style-type: none"> <li>1. Commandez le kit d'unité de fusion.</li> <li>2. Pour continuer l'impression, appuyez sur ✓.</li> <li>3. Pour remplacer le kit de fusion, procédez comme suit : <ul style="list-style-type: none"> <li>• Ouvrez le couvercle supérieur.</li> <li>• Dévissez les vis à tête moletée bleues.</li> <li>• Retirez l'unité de fusion usagée.</li> <li>• Installez une unité de fusion neuve et fixez-la à l'aide des vis à tête moletée.</li> <li>• Fermez le couvercle supérieur.</li> <li>• Les informations de commande de fournitures sont également disponibles via le serveur Web intégré. Pour plus d'informations, reportez-vous à la section <a href="#">Utilisation du serveur Web intégré</a>.</li> </ul> </li> </ol> <hr/> <p><b>Remarque</b></p> <p>Si vous souhaitez continuer à imprimer au-delà du message de fin de durée de vie, le compteur du kit de fusion doit être réinitialisé via le panneau de commande de l'imprimante. Veuillez noter que le message de fin de durée de vie est fourni en tant que service clientèle et que l'impression au-delà de ce message résultera vraisemblablement en une dégradation de la qualité d'impression dans un futur proche. Une fois le compteur du kit de fusion réinitialisé après un message de fin de durée de vie, la durée de vie restante renvoyée par le kit sera incorrecte jusqu'au remplacement du kit et une nouvelle réinitialisation du compteur.</p> <hr/>



## Messages du panneau de commande (suite)

Message du panneau de commande	Description	Action recommandée
<p><b>REPLACEZ LE KIT DE FUSION</b></p> <p>Pr aide, appuyez ?</p> <p>en alternance avec</p> <p><b>REPLACEZ LE KIT DE FUSION</b></p> <p>Pour continuer = ✓</p>	<p>Le kit de fusion approche la fin de sa durée de vie et le paramètre <b>NIV. FOURN. BAS</b> du menu <b>CONFIGURATION SYSTEME</b> est défini sur <b>ARRETER</b>.</p>	<p>Suite</p> <p>Pour réinitialiser le compteur du kit de fusion</p> <ol style="list-style-type: none"> <li>1. Appuyez sur <b>MENUS</b> pour accéder aux <b>MENUS</b>.</li> <li>2. Appuyez sur ▲ ou ▼ pour mettre en surbrillance <b>Configurer le périphérique</b>.</li> <li>3. Appuyez sur ✓ pour sélectionner <b>Configurer le périphérique</b>.</li> <li>4. Appuyez sur ▲ ou ▼ pour mettre en surbrillance <b>REINITIALISATION</b>.</li> <li>5. Appuyez sur ✓ pour sélectionner <b>REINITIALISATION</b>.</li> <li>6. Appuyez sur ▲ ou ▼ pour mettre en surbrillance <b>REINIT. FOURNIT..</b></li> <li>7. Appuyez sur ✓ pour sélectionner <b>REINIT. FOURNIT..</b></li> <li>8. Appuyez sur ▲ ou ▼ pour mettre en surbrillance <b>NVEAU KIT FUSION</b>.</li> <li>9. Appuyez sur ✓ pour sélectionner <b>NVEAU KIT FUSION</b>.</li> <li>10. Appuyez sur ▲ ou ▼ pour mettre en surbrillance <b>OUI</b>.</li> <li>11. Appuyez sur ✓ pour sélectionner <b>OUI</b>.</li> </ol> <p>Le compteur du kit de fusion est réinitialisé et l'imprimante est prête pour l'utilisation.</p>

## Messages du panneau de commande (suite)

Message du panneau de commande	Description	Action recommandée
<b>REPLACEZ LE KIT DE TRANSFERT</b> <b>Pr aide, appuyez ?</b>	L'unité de transfert a expiré. L'impression ne continuera pas tant que le kit de transfert n'aura pas été remplacé.	<ol style="list-style-type: none"><li>1. Ouvrez les capots avant et supérieur.</li><li>2. Retirez l'unité usagée en appuyant sur les boutons bleus de chaque côté de l'unité.</li><li>3. Faites glisser l'unité usagée hors de l'imprimante.</li><li>4. Installez une unité de transfert neuve.</li><li>5. Fermez les capots avant et supérieur.</li><li>6. Les informations de commande de fournitures sont également disponibles via le serveur Web intégré. Pour plus d'informations, reportez-vous à la section <a href="#">Utilisation du serveur Web intégré</a>.</li></ol> <hr/> <p><b>Remarque</b></p> <p>Si l'ancienne unité de transfert n'avait pas atteint la fin de sa durée de vie lors de son remplacement (par exemple, si elle était endommagée), ou que vous souhaitez continuer à imprimer au-delà du message de fin de durée de vie, le compteur de l'unité de transfert doit être réinitialisé via le panneau de commande de l'imprimante. Veuillez noter que le message de fin de durée de vie est fourni en tant que service clientèle et que l'impression au-delà de ce message résultera vraisemblablement en une dégradation de la qualité d'impression dans un futur proche. Une fois le compteur du kit de transfert réinitialisé après un message de fin de durée de vie, la durée de vie restante renvoyée par le kit sera incorrecte jusqu'au remplacement du kit et une nouvelle réinitialisation du compteur.</p> <hr/>

## Messages du panneau de commande (suite)

Message du panneau de commande	Description	Action recommandée
<p><b>REPLACEZ LE KIT DE TRANSFERT</b></p> <p>Pr aide, appuyez ?</p>	<p>L'unité de transfert a expiré. L'impression ne continuera pas tant que le kit de transfert n'aura pas été remplacé.</p>	<p>Suite</p> <p>Pour réinitialiser le compteur du kit de transfert</p> <ol style="list-style-type: none"> <li>1. Appuyez sur <b>MENUS</b> pour accéder aux <b>MENUS</b>.</li> <li>2. Appuyez sur ▲ ou ▼ pour mettre en surbrillance <b>Configurer le périphérique</b>.</li> <li>3. Appuyez sur ▼ pour sélectionner <b>Configurer le périphérique</b>.</li> <li>4. Appuyez sur ▲ ou ▼ pour mettre en surbrillance <b>REINITIALISATION</b>.</li> <li>5. Appuyez sur ▼ pour sélectionner <b>REINITIALISATION</b>.</li> <li>6. Appuyez sur ▲ ou ▼ pour mettre en surbrillance <b>REINIT. FOURNIT..</b></li> <li>7. Appuyez sur ▼ pour sélectionner <b>REINIT. FOURNIT..</b></li> <li>8. Appuyez sur ▲ ou ▼ pour mettre en surbrillance <b>NOUV. KIT TRSFR..</b></li> <li>9. Appuyez sur ▼ pour sélectionner <b>NOUV. KIT TRSFR..</b></li> <li>10. Appuyez sur ▲ ou ▼ pour mettre en surbrillance <b>OUI</b>.</li> <li>11. Appuyez sur ▼ pour sélectionner <b>OUI</b>.</li> </ol> <p>Le compteur du kit de transfert est réinitialisé et l'imprimante est prête pour l'utilisation.</p>

## Messages du panneau de commande (suite)

Message du panneau de commande	Description	Action recommandée
<p><b>REPLACEZ LE KIT DE TRANSFERT</b></p> <p>Pr aide, appuyez ?</p> <p>en alternance avec</p> <p><b>REPLACEZ LE KIT DE TRANSFERT</b></p> <p>Pour continuer = ✓</p>	<p>Le kit de transfert approche la fin de sa durée de vie et le paramètre <b>NIV. FOURN. BAS</b> du menu <b>CONFIGURATION SYSTEME</b> est défini sur <b>ARRETER</b>.</p>	<ol style="list-style-type: none"> <li>1. Commandez le kit de transfert.</li> <li>2. Pour continuer l'impression, appuyez sur ✓.</li> <li>3. Pour remplacer le kit de transfert, procédez comme suit : <ul style="list-style-type: none"> <li>• Ouvrez les capots avant et supérieur.</li> <li>• Retirez l'unité usagée en appuyant sur les boutons bleus de chaque côté de l'unité.</li> <li>• Faites glisser l'unité usagée hors de l'imprimante.</li> <li>• Installez une unité de transfert neuve.</li> <li>• Fermez les capots avant et supérieur.</li> <li>• Les informations de commande de fournitures sont également disponibles via le serveur Web intégré. Pour plus d'informations, reportez-vous à la section <a href="#">Utilisation du serveur Web intégré</a>.</li> </ul> </li> </ol> <hr/> <p><b>Remarque</b></p> <p>Si l'ancienne unité de transfert n'avait pas atteint la fin de sa durée de vie lors de son remplacement (par exemple, si elle était endommagée), ou que vous souhaitez continuer à imprimer au-delà du message de fin de durée de vie, le compteur de l'unité de transfert doit être réinitialisé via le panneau de commande de l'imprimante. Veuillez noter que le message de fin de durée de vie est fourni en tant que service clientèle et que l'impression au-delà de ce message résultera vraisemblablement en une dégradation de la qualité d'impression dans un futur proche. Une fois le compteur du kit de transfert réinitialisé après un message de fin de durée de vie, la durée de vie restante renvoyée par le kit sera incorrecte jusqu'au remplacement du kit et une nouvelle réinitialisation du compteur.</p>

## Messages du panneau de commande (suite)

Message du panneau de commande	Description	Action recommandée
<p><b>REPLACEZ LE KIT DE TRANSFERT</b></p> <p>Pr aide, appuyez ?</p> <p>en alternance avec</p> <p><b>REPLACEZ LE KIT DE TRANSFERT</b></p> <p>Pour continuer = ✓</p>	<p>Le kit de transfert approche la fin de sa durée de vie et le paramètre <b>NIV. FOURN. BAS</b> du menu <b>CONFIGURATION SYSTEME</b> est défini sur <b>ARRETER</b>.</p>	<p>Suite</p> <p>Pour réinitialiser le compteur du kit de transfert</p> <ol style="list-style-type: none"> <li>1. Appuyez sur <b>MENUS</b> pour accéder aux <b>MENUS</b>.</li> <li>2. Appuyez sur ▲ ou ▼ pour mettre en surbrillance <b>Configurer le périphérique</b>.</li> <li>3. Appuyez sur ✓ pour sélectionner <b>Configurer le périphérique</b>.</li> <li>4. Appuyez sur ▲ ou ▼ pour mettre en surbrillance <b>REINITIALISATION</b>.</li> <li>5. Appuyez sur ✓ pour sélectionner <b>REINITIALISATION</b>.</li> <li>6. Appuyez sur ▲ ou ▼ pour mettre en surbrillance <b>REINIT. FOURNIT..</b></li> <li>7. Appuyez sur ✓ pour sélectionner <b>REINIT. FOURNIT..</b></li> <li>8. Appuyez sur ▲ ou ▼ pour mettre en surbrillance <b>NOUV. KIT TRSFR..</b></li> <li>9. Appuyez sur ✓ pour sélectionner <b>NOUV. KIT TRSFR..</b></li> <li>10. Appuyez sur ▲ ou ▼ pour mettre en surbrillance <b>OUI</b>.</li> <li>11. Appuyez sur ✓ pour sélectionner <b>OUI</b>.</li> </ol> <p>Le compteur du kit de transfert est réinitialisé et l'imprimante est prête pour l'utilisation.</p>
<p><b>Renvoi mise à niveau</b></p>	<p>La mise à jour du micrologiciel n'a pas réussi.</p>	<p>Essayez à nouveau de procéder à une mise à jour.</p>
<p><b>Rétablissement...</b></p>	<p>L'imprimante rétablit les paramètres d'usine.</p>	<p>Aucune action requise.</p>
<p><b>Rétablissement... paramètres usine</b></p>	<p>L'imprimante rétablit les paramètres usine.</p>	<p>Aucune action requise.</p>
<p><b>Retirez au moins une cartouche</b></p> <p>Pour quitter, appuyez sur <b>TOUCHE ARRETER</b></p>	<p>L'imprimante exécute une désactivation de vérification de cartouche ou un test de composant et le composant sélectionné est le moteur de cartouche.</p>	<p>Retirez une cartouche d'impression.</p>
<p><b>RETIREZ TOUTES LES CARTOUCHES D'IMPR.</b></p> <p>Pour quitter, appuyez sur <b>TOUCHE ARRETER</b></p>	<p>L'imprimante exécute un test de composant et le composant sélectionné est <b>COURROIE UNIQUEMENT</b>.</p>	<p>Retirez toutes les cartouches d'impression.</p>

## Messages du panneau de commande (suite)

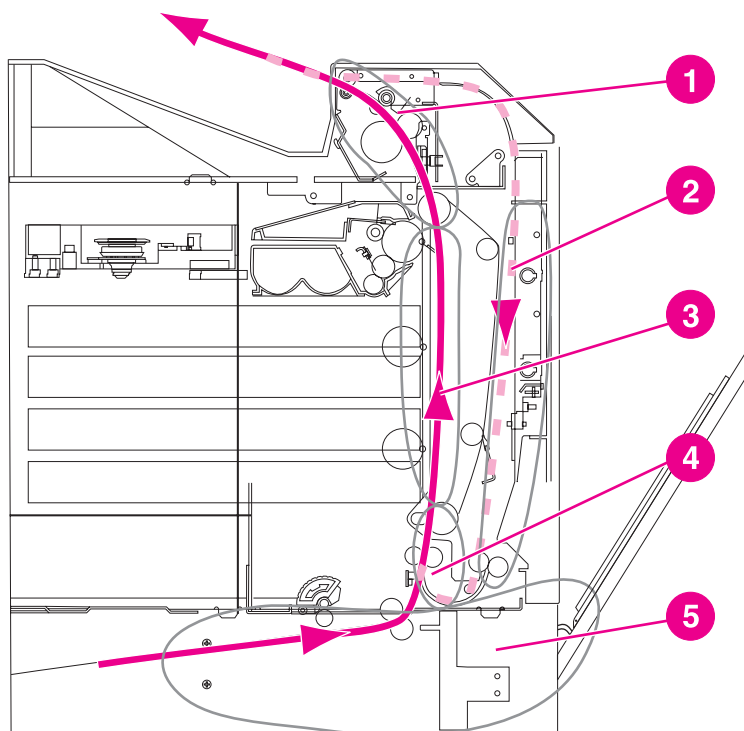
Message du panneau de commande	Description	Action recommandée
<b>Rotation moteur motor</b> <b>Pour quitter, appuyez sur</b> Touche <b>ARRÊTER</b>	Un test de composant est en cours ; le composant sélectionné est MOTEUR DE CARTOUCHE <couleur>.	Appuyez sur <b>ARRÊTER</b> lorsque vous êtes prêt à interrompre ce test.
<b>Rotation moteur</b> <b>Pour quitter, appuyez sur</b> Touche <b>ARRÊTER</b>	L'imprimante exécute un test de composant et le composant sélectionné est un moteur.	Appuyez sur <b>ARRÊTER</b> lorsque vous êtes prêt à interrompre ce test.
<b>Si pas de papier dans le bac :</b> <b>Alimentation manuelle</b> <b>&lt;TYPE&gt; &lt;FORMAT&gt;</b> <b>Pr aide, appuyez ?</b> en alternance avec <b>Alimentation manuelle</b> <b>&lt;TYPE&gt; &lt;FORMAT&gt;</b> <b>Pr changer de bac,</b> <b>appuyez sur Reprise ✓</b>	Un travail envoyé spécifiait <b>ALIMENTATION MANUELLE</b> et le bac 1 est vide.	Chargez le bac 1 avec le support spécifié. OU Pour utiliser un support d'un autre bac, appuyez sur ✓ et sélectionnez le bac dans la liste.
<b>Suppression...</b>	L'imprimante supprime le travail stocké.	Aucune action requise.
<b>Traitement...</b>	L'imprimante traite un travail mais n'a pas encore prélevé de feuilles. Une fois le mouvement du papier démarré, ce message est remplacé par un message qui indique le bac à partir duquel le travail est imprimé.	Aucune action requise.
<b>Traitement...</b> <b>copie &lt;X&gt;/&lt;Y&gt;</b>	L'imprimante est en cours de traitement ou d'impression de copies assemblées. Le message indique que la copie X du nombre total de copies Y est en cours de traitement.	Aucune action requise.
<b>Traitement...</b> <b>du bac xx</b>	L'imprimante est en train de traiter un travail à partir du bac spécifié.	Aucune action requise.
<b>Traitement impr.</b> <b>recto verso</b> <b>Ne pas saisir papier</b> <b>avant fin tâche</b>	Le papier sort temporairement dans le bac de sortie lors de l'impression d'un travail recto verso. N'essayez pas de retirer les pages avant la fin du travail.	Ne saisissez pas le papier lorsqu'il sort temporairement dans le bac de sortie. Une fois le travail terminé, le message disparaît.
<b>UTILISEZ BAC XX</b> <b>[TYPE] [FORMAT]</b> <b>Pour changer : ▲ / ▼</b> <b>Pour continuer : ✓</b>	L'imprimante offre une sélection de supports pouvant être utilisés pour cette tâche.	<ol style="list-style-type: none"> <li>Affichez les configurations de bac (type et format) en utilisant ▲ et ▼.</li> <li>Appuyez sur ✓ pour sélectionner un bac à utiliser.</li> </ol>

**Messages du panneau de commande (suite)**

<b>Message du panneau de commande</b>	<b>Description</b>	<b>Action recommandée</b>
<b>Vérification circuit papier</b>	Le moteur fait tourner ses cylindres pour rechercher la présence possible de bourrages papier.	Aucune action requise.
<b>Vérification imprimante</b>	Le moteur effectue un test interne.	Aucune action requise.
<b>Veillez patienter</b>	L'imprimante est en train d'effacer des données.	Aucune action requise.

## Bourrages papier

Reportez-vous à cette illustration pour dégager le papier coincé dans l'imprimante. Pour obtenir des instructions sur cette procédure, reportez-vous à la section [Élimination des bourrages](#).



### Emplacements des bourrages papier

- 1 Zone du couvercle supérieur
- 2 Chemin d'impression recto verso
- 3 Circuit papier
- 4 Chemin d'alimentation
- 5 Bacs

### Récupération après un bourrage papier

Cette imprimante offre la fonctionnalité de récupération après un bourrage papier, laquelle permet de spécifier si l'imprimante doit automatiquement essayer de réimprimer après des bourrages papier. Les options sont les suivantes :

- **AUTO** — L'imprimante essaie de réimprimer les pages coincées.
- **DESACTIVE** — L'imprimante n'essaie pas de réimprimer les pages coincées.

---

#### Remarque

Au cours du processus de récupération, il est possible que l'imprimante réimprime plusieurs bonnes pages qui avaient été imprimées avant que le bourrage se produise. Veillez à bien retirer les pages en double.



## **Pour désactiver la récupération après un bourrage papier**

1. Appuyez sur **MENUS** pour accéder aux **MENUS**.
2. Appuyez sur ▼ pour mettre en surbrillance **Configurer le périphérique**.
3. Appuyez sur ✓ pour sélectionner **Configurer le périphérique**.
4. Appuyez sur ▼ pour mettre en surbrillance **CONFIGURATION SYSTEME**.
5. Appuyez sur ✓ pour sélectionner **CONFIGURATION SYSTEME**.
6. Appuyez sur ▼ pour mettre en surbrillance **REPRISE APRES BOURRAGE**.
7. Appuyez sur ✓ pour sélectionner **REPRISE APRES BOURRAGE**.
8. Appuyez sur ▼ pour mettre en surbrillance **DESACTIVE**.
9. Appuyez sur ✓ pour sélectionner **DESACTIVE**.
10. Appuyez sur le bouton **MENU** pour revenir à l'état **Prête**.

Pour accélérer l'impression et augmenter les ressources de mémoire, vous pouvez désactiver la fonctionnalité de récupération. Dans ce cas, les pages affectées par un bourrage papier ne seront pas réimprimées.

## Causes courantes des bourrages papier

Le tableau suivant répertorie les causes courantes des bourrages papier ainsi que les solutions proposées pour résoudre ces problèmes.

Cause	Solution
Le support d'impression n'est pas conforme aux spécifications recommandées par HP.	Utilisez un support conforme aux spécifications HP. Consultez la section <a href="#">Grammages et formats de support pris en charge</a> .
Un article consommable n'est pas installé correctement, ce qui entraîne des bourrages répétitifs.	Vérifiez que toutes les cartouches d'impression, l'unité de transfert et l'unité de fusion sont correctement installées.
Vous chargez du papier qui est déjà passé dans une imprimante ou une photocopieuse.	N'utilisez pas un support déjà imprimé ou copié.
Un bac d'alimentation n'est pas correctement chargé.	Retirez le support en trop dans le bac d'alimentation. Appuyez sur le support dans le bac de manière à ce qu'il se trouve sous les taquets et entre les guides de largeur du support. Consultez la section <a href="#">Configuration des bacs d'alimentation</a> .
Le support d'impression est incliné.	Les guides du bac d'alimentation ne sont pas correctement ajustés. Réglez les guides du bac d'alimentation de manière à ce que le support soit maintenu en place sans se gondoler. Si un support de grammage supérieur 105 g/m <sup>2</sup> est chargé dans le bac 2, 3 ou 4, le support peut être incliné.
Les feuilles du support d'impression sont attachées ou collées les unes aux autres.	Retirez le support, courbez-le, puis faites-le pivoter de 180 degrés ou retournez-le. Rechargez-le ensuite dans le bac d'alimentation. Ne ventilez pas le support.
Le support d'impression est retiré avant qu'il ne se stabilise dans le bac de sortie.	Réinitialisez l'imprimante. Attendez que la page se stabilise complètement dans le bac de sortie avant de la retirer.
Lors de l'impression recto verso, le support d'impression est retiré avant l'impression du deuxième côté du document.	Réinitialisez l'imprimante et imprimez à nouveau le document. Attendez que la page se stabilise complètement dans le bac de sortie avant de la retirer.
Le support d'impression est en mauvais état.	Remplacez le support.
Le support d'impression n'est pas prélevé par les rouleaux internes à partir du bac 2 ou 3.	Retirez la feuille supérieure de la pile de supports. Si le grammage du support est supérieur à 105 g/m <sup>2</sup> , il peut ne pas être prélevé à partir du bac.
Les bords du support d'impression sont rugueux ou irréguliers.	Remplacez le support.

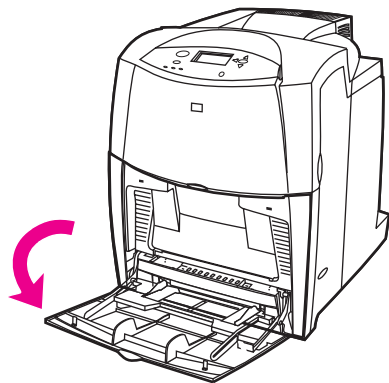
Cause	Solution
Le support d'impression est perforé ou en relief.	Ce support ne se sépare pas facilement. Vous pouvez essayer d'alimenter des feuilles uniques à partir du bac 1.
Les articles consommables de l'imprimante sont arrivés à expiration.	Vérifiez si le panneau de commande affiche des messages vous invitant à remplacer des articles consommables ou imprimez une page de configuration pour connaître la durée de vie restante des consommables. Pour plus d'informations, reportez-vous à la section <a href="#">Remplacement des fournitures</a> .
Le support n'a pas été stocké correctement.	<p>Remplacez le support. Le support doit être stocké dans son emballage d'origine et dans un environnement contrôlé.</p> <hr/> <p><b>Remarque</b></p> <p>Si des bourrages papier continuent de se produire, contactez l'assistance clientèle HP ou votre prestataire de services HP agréé. Pour plus d'informations, visitez le site <a href="http://www.hp.com/support/lj4650">http://www.hp.com/support/lj4650</a>.</p> <hr/>

## Élimination des brouillages

Chaque section ci-dessous correspond à un message de brouillage pouvant s'afficher sur le panneau de commande. Utilisez les procédures suivantes pour éliminer le brouillage.

### Brouillage dans le bac 1

1. Ouvrez le bac 1.

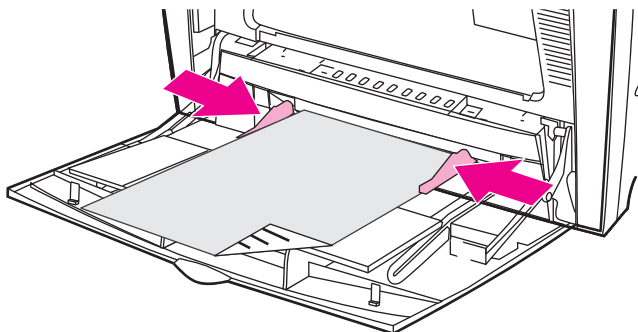


2. Retirez tout le papier coincé du bac 1.
3. Rechargez du papier dans le bac 1 et vérifiez que le support est correctement repéré.

#### Remarque

Ne chargez pas de support au-dessus des repères de remplissage.

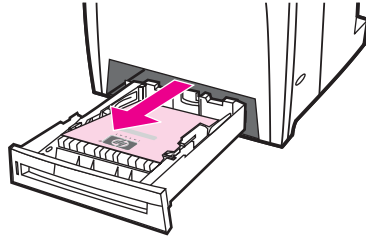
4. Confirmez que les guides sont correctement positionnés.



5. Fermez le bac 1.
6. Pour continuer l'impression, appuyez sur ?, puis sur ✓.

## Bourrage dans bac 2, bac 3 ou bac 4

1. Tirez le bac indiqué et posez-le sur une surface plane. Confirmez que les guides de papier sont correctement positionnés.

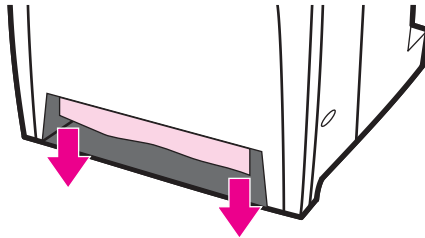


2. Retirez tout support partiellement alimenté. Saisissez le support par les deux angles et tirez-le.

### Remarque

Utilisez le bac 1 pour éviter des bourrages lors de l'utilisation d'un papier épais.

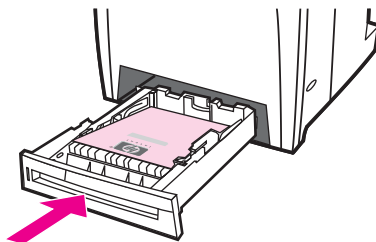
3. Examinez le chemin d'alimentation pour vous assurer qu'il est dégagé.



### Remarque

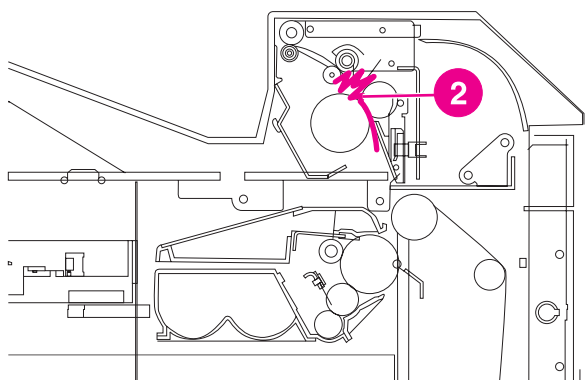
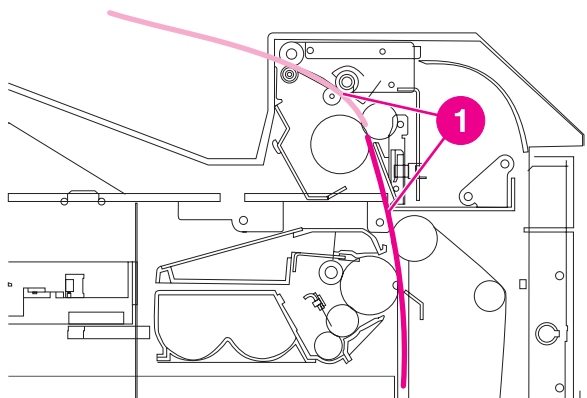
Si le support se déchire, assurez-vous que tous ses fragments sont retirés du chemin d'alimentation avant de reprendre l'impression.

4. Pour les bourrages se produisant dans le bac 3 ou 4, examinez également les bacs au-dessus pour vérifier s'ils contiennent des bourrages. Par exemple, si le bourrage se produit dans le bac 4, ouvrez également les bacs 2 et Tray 3 et retirez tout papier coincé.
5. Vérifiez que le support est correctement positionné et placé sous les taquets d'angle avant. Insérez le bac dans l'imprimante. Assurez-vous que tous les bacs sont totalement fermés.



## Bourrages dans le couvercle supérieur

Les bourrages situés dans le couvercle supérieur se produisent dans les zones indiquées par les illustrations ci-dessous. Utilisez les procédures de cette section pour éliminer un bourrage dans cette zone.



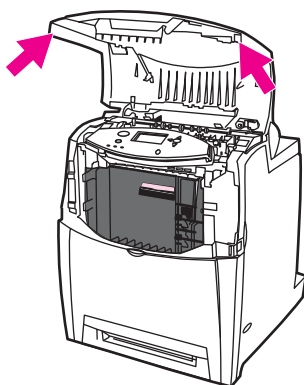
- 1 Papier coincé
- 2 Papier froissé dans l'unité de fusion

## Pour supprimer un bourrage dans la zone du capot supérieur

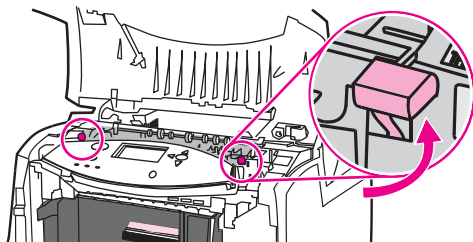
### AVERTISSEMENT

Ne touchez pas l'unité de fusion : elle est chaude et pourrait vous brûler ! La température de fonctionnement de l'unité de fusion est 190 °C. Attendez dix minutes que l'unité de fusion refroidisse avant de toucher celle-ci.

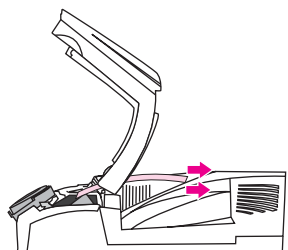
1. En utilisant les poignées latérales, ouvrez le couvercle supérieur.



2. Soulevez fermement les deux poignées vertes de chaque côté de l'unité de fusion pour libérer ses rouleaux.



3. Saisissez le support par les deux angles et tirez-le.



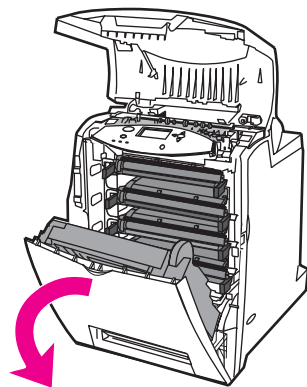
---

**Remarque**

---

Si le support se déchire, assurez-vous que tous ses fragments sont retirés du chemin d'alimentation avant de reprendre l'impression. Ne touchez pas l'unité de fusion tant qu'elle n'a pas refroidi.

4. Saisissez les poignées vertes sur l'unité de transfert et tirez-la vers le bas. Le couvercle avant s'ouvre lorsque vous tirez l'unité de transfert vers le bas.



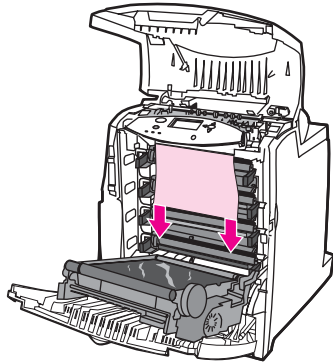
---

**ATTENTION**

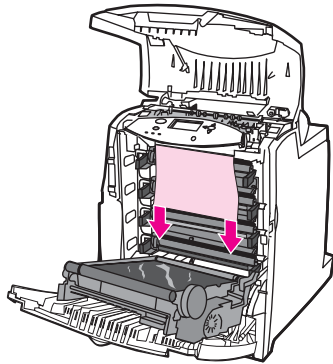
---

Ne placez aucun objet sur l'unité de transfert lorsque celle-ci est ouverte. La perforation de l'unité de transfert peut engendrer des problèmes de qualité d'impression.

5. Saisissez le support par les deux angles et tirez-le. Si le support semble être froissé dans l'unité de fusion, passez à l'étape 6.



6. Ouvrez le couvercle de l'unité de fusion et retirez tout support froissé dans celle-ci.



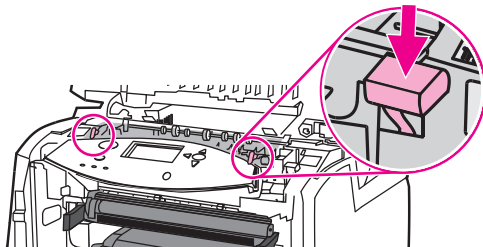
---

**Remarque**

---

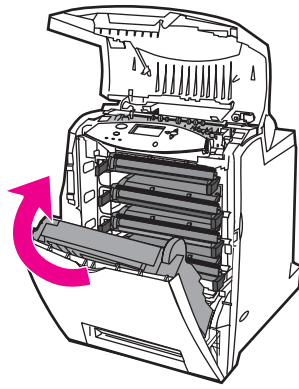
Si le support se déchire, assurez-vous que tous ses fragments sont retirés du chemin d'alimentation avant de reprendre l'impression. Ne touchez pas l'unité de fusion tant qu'elle n'a pas refroidi.

7. Appuyez fermement sur les deux poignées vertes de chaque côté de l'unité de fusion pour engager ses rouleaux.





8. Fermez l'unité de transfert et le couvercle avant.

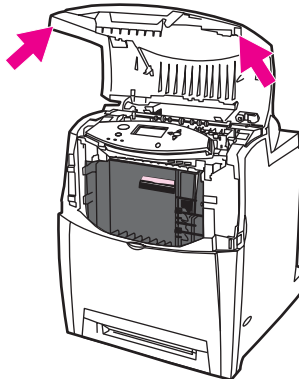


9. Fermez le couvercle supérieur.

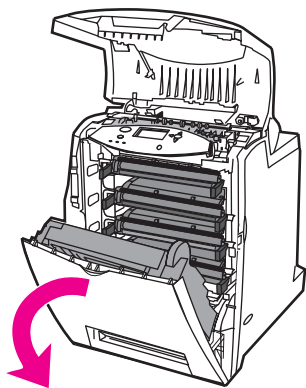


## **Bourrage dans le circuit papier**

1. En utilisant les poignées latérales, ouvrez le couvercle supérieur.



2. Saisissez la poignée verte sur l'unité de transfert et tirez-la vers le bas. Le couvercle avant s'ouvre lorsque vous tirez l'unité de transfert vers le bas.



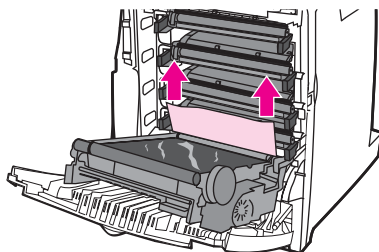
---

**ATTENTION**

---

Ne placez aucun objet sur l'unité de transfert lorsque celle-ci est ouverte. La perforation de l'unité de transfert peut engendrer des problèmes de qualité d'impression.

3. Saisissez le support par les deux angles et tirez-le.



4. Examinez le chemin d'alimentation pour vous assurer qu'il est dégagé.

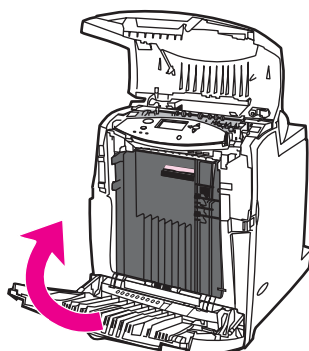
---

**Remarque**

---

Si le support se déchire, assurez-vous que tous ses fragments sont retirés du chemin d'alimentation avant de reprendre l'impression.

5. Fermez l'unité de transfert et le couvercle avant.

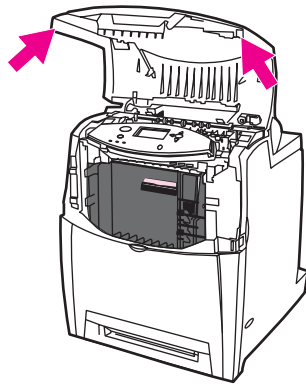


6. Fermez le couvercle supérieur.

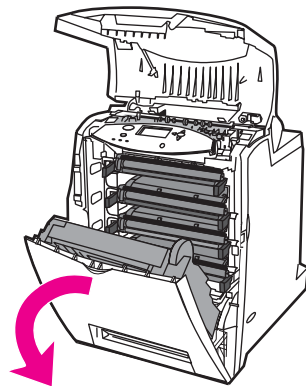


## Plusieurs bouchages dans le circuit papier

1. En utilisant les poignées latérales, ouvrez le couvercle supérieur.



2. Saisissez la poignée verte sur l'unité de transfert et tirez-la vers le bas. Le couvercle avant s'ouvre lorsque vous tirez l'unité de transfert vers le bas.



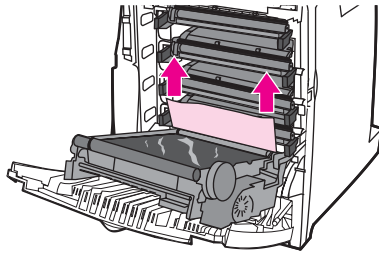
---

### ATTENTION

---

Ne placez aucun objet sur l'unité de transfert lorsque celle-ci est ouverte. La perforation de l'unité de transfert peut engendrer des problèmes de qualité d'impression.

3. Saisissez le support par les deux angles et tirez-le.



4. Examinez le chemin d'alimentation pour vous assurer qu'il est dégagé.

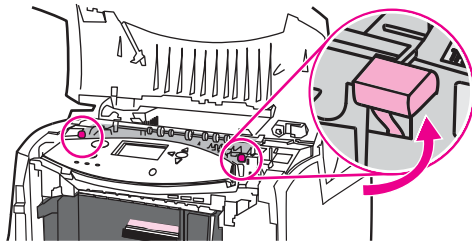
---

**Remarque**

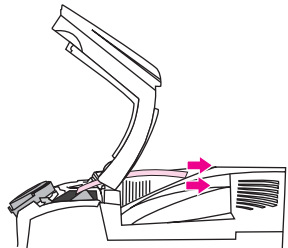
---

Si le support se déchire, assurez-vous que tous ses fragments sont retirés du chemin d'alimentation avant de reprendre l'impression.

5. Soulevez fermement les deux poignées vertes de chaque côté de l'unité de fusion pour libérer ses rouleaux.



6. Saisissez le support par les deux angles et tirez-le.



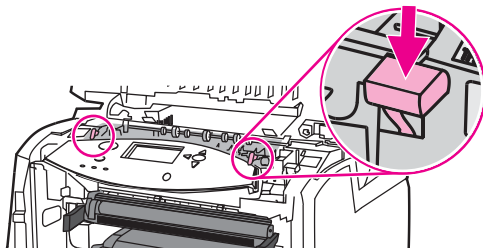
---

**Remarque**

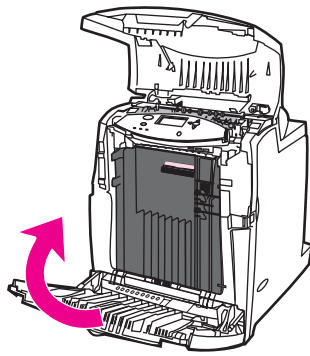
---

Si le support se déchire, assurez-vous que tous ses fragments sont retirés du chemin d'alimentation avant de reprendre l'impression. Ne touchez pas l'unité de fusion tant qu'elle n'a pas refroidi.

7. Appuyez fermement sur les deux poignées vertes de chaque côté de l'unité de fusion pour engager ses rouleaux.



8. Fermez l'unité de transfert et le couvercle avant.

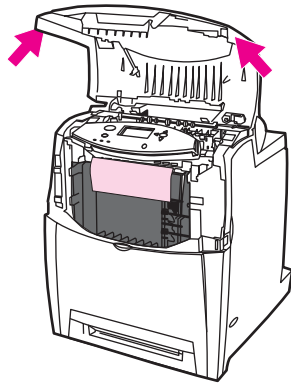


9. Fermez le couvercle supérieur.

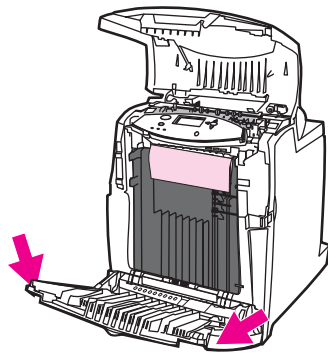


## **Bourrage dans le chemin d'impression recto verso**

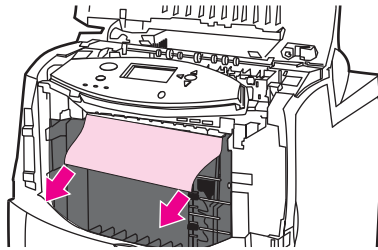
1. En utilisant les poignées latérales, ouvrez le couvercle supérieur.



2. Ouvrez le couvercle avant.



3. Saisissez le support par les deux angles et tirez-le.



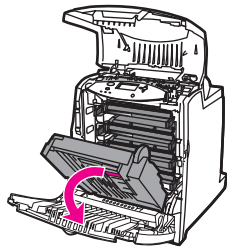
---

**Remarque**

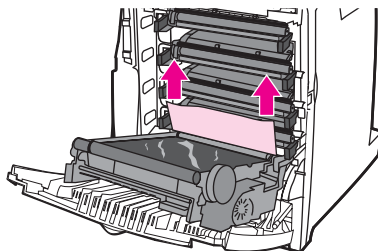
---

Si le support se déchire, assurez-vous que tous ses fragments sont retirés du chemin d'alimentation avant de reprendre l'impression.

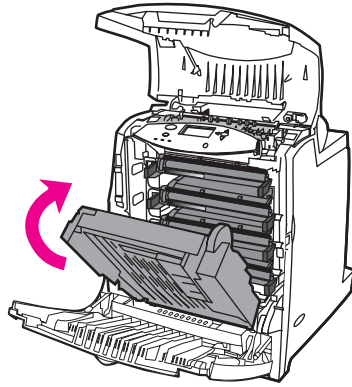
4. Saisissez la poignée verte sur l'unité de transfert et tirez-la vers le bas.



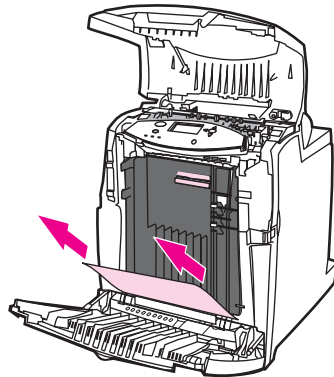
5. Saisissez le support par les deux angles et tirez-le.



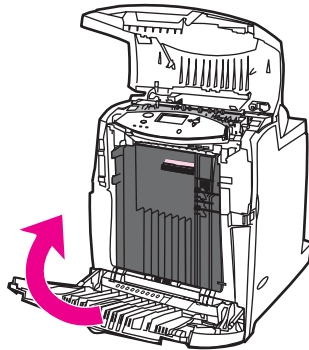
6. Si vous ne pouvez pas accéder au support à partir de cet emplacement, fermez l'unité de transfert.



7. Saisissez le support par les deux angles et tirez-le.



8. Refermez le couvercle avant.

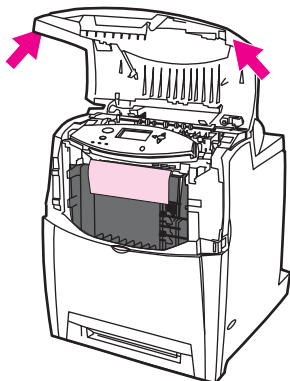


9. Fermez le couvercle supérieur.

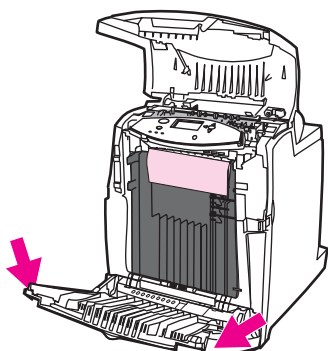


## Plusieurs bouchages dans le circuit recto verso

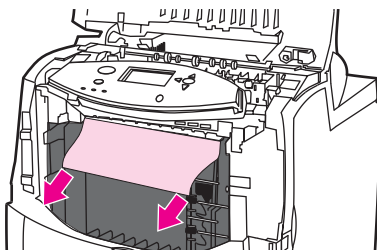
1. En utilisant les poignées latérales, ouvrez le couvercle supérieur.



2. Ouvrez le couvercle avant.



3. Saisissez le support par les deux angles et tirez-le.



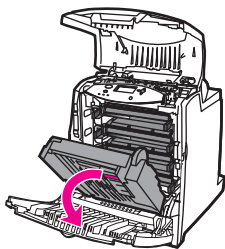
---

### Remarque

---

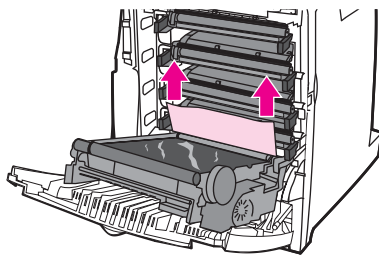
Si le support se déchire, assurez-vous que tous ses fragments sont retirés du chemin d'alimentation avant de reprendre l'impression.

4. Saisissez la poignée verte sur l'unité de transfert et tirez-la vers le bas.

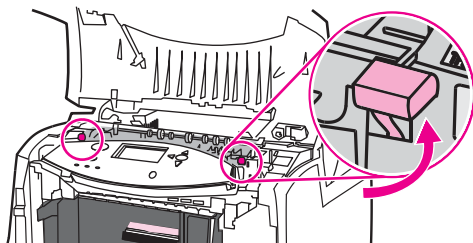




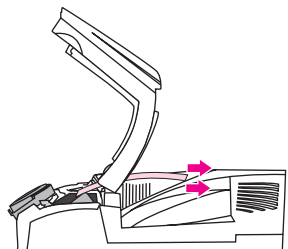
5. Saisissez le support par les deux angles et tirez-le.



6. Soulevez fermement les deux poignées vertes de chaque côté de l'unité de fusion pour libérer ses rouleaux.



7. Saisissez le support par les deux angles et tirez-le.



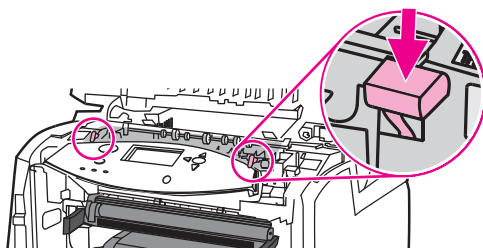
---

**Remarque**

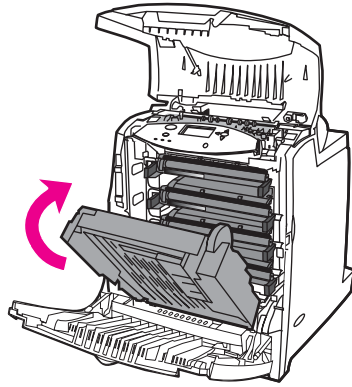
---

Si le support se déchire, assurez-vous que tous ses fragments sont retirés du chemin d'alimentation avant de reprendre l'impression. Ne touchez pas l'unité de fusion tant qu'elle n'a pas refroidi.

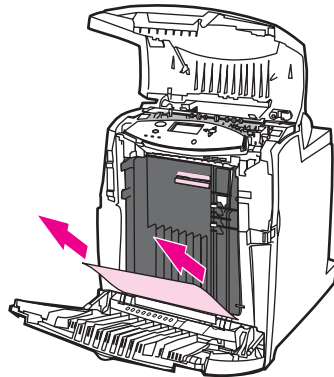
8. Appuyez fermement sur les deux poignées vertes de chaque côté de l'unité de fusion pour engager ses rouleaux.



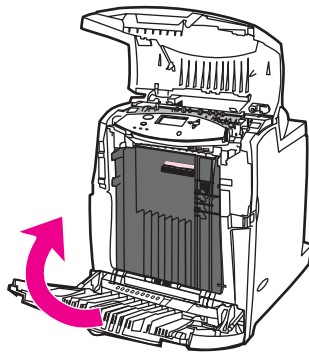
9. Si vous ne pouvez pas accéder au support à partir de cet emplacement, fermez l'unité de transfert.



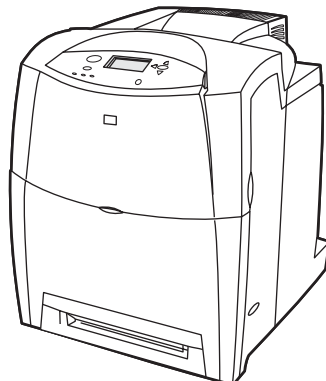
10. Saisissez le support par les deux angles et tirez-le.



11. Refermez le couvercle avant.



12. Fermez le couvercle supérieur.



## Problèmes de gestion des supports

Utilisez uniquement les supports conformes aux spécifications spécifiées dans le manuel *HP LaserJet Printer Family Print Media Guide*. Pour obtenir des informations sur la passation de commande, reportez-vous à la section [Fournitures et accessoires](#).

Pour connaître les spécifications de papier pour cette imprimante, reportez-vous à la section [Grammages et formats de support pris en charge](#).

### L'imprimante envoie plusieurs feuilles en même temps

Cause	Solution
Le bac d'alimentation est trop plein.	Retirez le support en trop du bac d'alimentation.
Le support n'est pas sous les taquets dans le bac d'alimentation (bacs 2, 3 et 4).	Ouvrez le bac d'entrée et assurez-vous que le support est bien coincé sous les taquets métalliques.
Les feuilles du support d'impression collent les unes aux autres.	Retirez le support, courbez-le, faites-le pivoter de 180 degrés ou retournez-le, puis rechargez-le dans le bac.  <b>Remarque</b> Ne ventilez pas le support sous peine de créer de l'électricité statique, ce qui pourrait faire coller les feuilles du support.
Le support n'est pas conforme aux spécifications de cette imprimante.	Utilisez uniquement des supports conformes aux spécifications de support HP pour cette imprimante. Consultez la section <a href="#">Grammages et formats de support pris en charge</a> .
Le plateau de soulèvement du support n'est pas verrouillé vers le bas avant la réinsertion du bac dans l'imprimante.	Verrouillez le plateau de soulèvement du support avant d'insérer le bac dans l'imprimante.
Les bacs ne sont pas correctement réglés.	Assurez-vous que le guide de longueur arrière du support indique la longueur du support utilisé.

### Le format de page utilisé par l'imprimante n'est pas correct

Cause	Solution
Le format de support chargé dans le bac d'alimentation est incorrect.	Chargez un support de format correct dans le bac.
Le format du support sélectionné dans l'application ou le pilote d'imprimante n'est pas correct.	Vérifiez que les paramètres de l'application ou du pilote d'imprimante sont corrects, dans la mesure où ceux-ci sont prioritaires sur ceux du pilote d'imprimante et du panneau de commande, et que les paramètres du pilote d'imprimante sont prioritaires sur ceux du panneau de commande. Pour plus d'informations sur l'accès aux pilotes d'imprimante, reportez-vous à la section <a href="#">Accès aux pilotes d'imprimante</a> .

### Le format de page utilisé par l'imprimante n'est pas correct (suite)

Cause	Solution
Le format du support du bac 1 sélectionné dans le panneau de commande de l'imprimante n'est pas correct.	A partir du panneau de commande, sélectionnez le format de support correct pour le bac 1.
Le format du support n'est pas correctement configuré pour le bac d'alimentation.	Imprimez une page de configuration ou utilisez le panneau de commande pour déterminer le format de support pour lequel le bac est configuré.
Les guides du bac ne sont pas contre le papier.	Vérifiez que les guides arrière et de largeur de support touchent le papier.
Le bouton Custom/Standard dans le bac n'est pas dans la position correcte.	Vérifiez que le taquet est dans la position correcte pour le format du support.

### L'imprimante tire du papier d'un bac incorrect

Cause	Solution
Vous utilisez un pilote d'une imprimante différente. Pour plus d'informations sur l'accès aux pilotes d'imprimante, reportez-vous à la section <a href="#">Accès aux pilotes d'imprimante</a> .	Utilisez un pilote pour cette imprimante.
Le bac spécifié est vide.	Chargez le support dans le bac spécifié.
Le comportement du bac demandé est défini sur <b>EN PREMIER</b> dans le sous-menu de configuration du système du menu de configuration du périphérique.	Modifiez le paramètre sur <b>EXCLUSIVEMENT</b> .
Le format du support n'est pas correctement configuré pour le bac d'alimentation.	Imprimez une page de configuration ou utilisez le panneau de commande pour déterminer le format de support pour lequel le bac est configuré.
Les guides du bac ne sont pas contre le papier.	Vérifiez que les guides touchent le papier.
Le bouton Custom/Standard dans le bac n'est pas dans la position correcte.	Vérifiez que le taquet est dans la position correcte pour le format du support.

### Le support n'est pas automatiquement alimenté

Cause	Solution
L'alimentation manuelle est sélectionnée dans l'application.	Chargez un support dans le bac 1 ou, si un support est chargé, appuyez sur ✓.
Aucun support de format correct n'est chargé.	Chargez un support de format correct.
Le bac d'alimentation est vide.	Chargez le support dans le bac d'alimentation.
Le support affecté par un bourrage précédent n'a pas été complètement ôté.	Ouvrez l'imprimante et retirez le support coincé dans le chemin d'impression. Inspectez soigneusement la zone de fusion. Consultez la section <a href="#">Bourrages papier</a> .

### Le support n'est pas automatiquement alimenté (suite)

Cause	Solution
Le format du support n'est pas correctement configuré pour le bac d'alimentation.	Imprimez une page de configuration ou utilisez le panneau de commande pour déterminer le format de support pour lequel le bac est configuré.
Les guides du bac ne sont pas contre le papier.	Vérifiez que les guides arrière et de largeur de support touchent le papier.
Le taquet de changement de format de papier personnalisé/standard dans le bac n'est pas dans la position correcte.	Vérifiez que le taquet est dans la position correcte pour le format du support.

### Le support n'est pas alimenté à partir du bac 2, 3 ou 4

Cause	Solution
L'alimentation manuelle est sélectionnée dans l'application.	Chargez un support dans le bac 1 ou, si un support est chargé, appuyez sur ✓.
Aucun support de format correct n'est chargé.	Chargez un support de format correct.
Le bac d'alimentation est vide.	Chargez le support dans le bac d'alimentation.
Le format du support du bac d'alimentation sélectionné dans le panneau de commande de l'imprimante n'est pas correct.	Sur le panneau de commande de l'imprimante, sélectionnez le type correct du support chargé dans le bac.
Le support affecté par un bourrage précédent n'a pas été complètement ôté.	Ouvrez l'imprimante et retirez le support coincé dans le chemin d'impression. Inspectez soigneusement la zone de fusion. Consultez la section <a href="#">Bourrages papier</a> .
Le bac 3 ou 4 n'apparaît pas comme une option de bac d'alimentation.	Les bacs 3 et 4 s'affichent uniquement comme option s'ils sont installés. Vérifiez que les bacs 3 et 4 sont correctement installés. Vérifiez que le pilote d'imprimante a été configuré pour reconnaître les bacs 3 et 4. Pour plus d'informations sur l'accès aux pilotes d'imprimante, reportez-vous à la section <a href="#">Accès aux pilotes d'imprimante</a> .
Le bac 3 ou 4 est incorrectement installé.	Imprimez une page de configuration pour confirmer que le bac 3 ou 4 est installé. Dans la négative, vérifiez que l'assemblage du bac d'alimentation facultatif de 500 feuilles ou l'ensemble de 2 bacs de 500 feuilles installé est correctement attaché à l'imprimante.
Le format du support n'est pas correctement configuré pour le bac d'alimentation.	Imprimez une page de configuration ou utilisez le panneau de commande pour déterminer le format de support pour lequel le bac est configuré.
Les guides du bac ne sont pas contre le papier.	Vérifiez que les guides touchent le papier.
Le taquet de changement de format de papier personnalisé/standard dans le bac n'est pas dans la position correcte.	Vérifiez que le taquet est dans la position correcte pour le format du support.

## Les transparents ou le papier glacé ne sont pas alimentés

Cause	Solution
Le format du support correct n'est pas spécifié dans l'application ou le pilote d'imprimante.	Vérifiez que le format du support correct est sélectionné dans l'application ou le pilote d'imprimante.
Le bac d'alimentation est trop plein.	Retirez le support en trop du bac d'alimentation. Ne chargez pas plus de 200 feuilles de papier glacé ou de film glacé, ou plus de 100 transparents, dans le bac 2, 3 ou 4. Ne dépassez pas la hauteur de pile maximum du bac 1.
Le support dans un autre bac d'alimentation est du même format que les transparents et l'imprimante utilise l'autre bac.	Assurez-vous que le bac d'alimentation contenant les transparents ou le papier glacé est sélectionné dans l'application ou le pilote d'imprimante. Utilisez le panneau de commande de l'imprimante pour configurer le bac sur le type de support chargé. Pour plus d'informations sur l'accès aux pilotes d'imprimante, reportez-vous à la section <a href="#">Accès aux pilotes d'imprimante</a> .
Le bac contenant les transparents ou le papier glacé n'est pas correctement configuré sur le type.	Assurez-vous que le bac d'alimentation contenant les transparents ou le papier glacé est sélectionné dans l'application ou le pilote d'imprimante. Utilisez le panneau de commande de l'imprimante pour configurer le bac sur le type de support chargé. Consultez la section <a href="#">Configuration des bacs d'alimentation</a> . Pour plus d'informations sur l'accès aux pilotes d'imprimante, reportez-vous à la section <a href="#">Accès aux pilotes d'imprimante</a> .
Le transparent ou le papier glacé peut ne pas respecter les spécifications de support pris en charge.	Utilisez uniquement des supports conformes aux spécifications de support HP pour cette imprimante. Consultez la section <a href="#">Grammages et formats de support pris en charge</a> .

## Les enveloppes se coincent ou ne sont pas alimentées dans l'imprimante

Cause	Solution
Les enveloppes sont chargées dans un bac non pris en charge. Seul le bac 1 peut recevoir des enveloppes.	Chargez les enveloppes dans le bac 1.
Les enveloppes sont enroulées ou abîmées.	Utilisez d'autres enveloppes. Stockez les enveloppes en milieu contrôlé.
Les enveloppes collent car la teneur en humidité est trop élevée.	Utilisez d'autres enveloppes. Stockez les enveloppes en milieu contrôlé.
L'orientation des enveloppes est incorrecte.	Assurez-vous que les enveloppes sont correctement chargées. Consultez la section <a href="#">Configuration des bacs d'alimentation</a> .
Cette imprimante ne prend pas en charge les enveloppes utilisées.	Reportez-vous à la section <a href="#">Grammages et formats de support pris en charge</a> ou au manuel <i>HP LaserJet Printer Family Print Media Guide</i> .

### Les enveloppes se coincent ou ne sont pas alimentées dans l'imprimante (suite)

Cause	Solution
Le bac 1 est configuré pour un format différent de celui des enveloppes.	Configurez le format du bac 1 sur celui des enveloppes.

### L'impression est enroulée ou froissée

Cause	Solution
Le support n'est pas conforme aux spécifications de cette imprimante.	Utilisez uniquement des supports conformes aux spécifications de support HP pour cette imprimante. Consultez la section <a href="#">Grammages et formats de support pris en charge</a> .
Le support est endommagé ou en mauvais état.	Otez le support du bac d'entrée et chargez-en un en bon état.
L'imprimante fonctionne dans un environnement excessivement humide.	Assurez-vous que l'environnement d'impression est conforme aux spécifications d'humidité. Consultez la section <a href="#">Spécifications de l'imprimante</a> .
Vous imprimez de grandes zones de couleur unie.	Les grandes zones de couleur unie peuvent entraîner l'enroulement excessif du support. Utilisez un motif différent.
Le support utilisé n'a pas été stocké correctement et peut avoir absorbé de l'humidité.	Retirez le support et remplacez-le par un support provenant d'un emballage en bon état et qui n'a pas été ouvert.
Les bords du support sont mal coupés.	Retirez le support, courbez-le, faites-le pivoter de 180 degrés ou retournez-le, puis rechargez-le dans le bac. Ne ventilez pas le support. Si le problème persiste, remplacez le support.
Le type de support spécifique n'était pas configuré pour le bac ou sélectionné dans le logiciel.	Configurez le logiciel pour le support (consultez la documentation du logiciel). Configurez le bac pour le support. Reportez-vous à la section <a href="#">Configuration des bacs d'alimentation</a> .

### L'imprimante ne permet pas l'impression recto verso ou l'effectue de manière incorrecte

Cause	Solution
Vous essayez d'imprimer en recto verso sur un support non pris en charge.	Vérifiez que le support est pris en charge pour l'impression recto verso. Consultez la section <a href="#">Grammages et formats de support pris en charge</a> .
Le pilote d'imprimante n'est pas configuré pour l'impression recto verso.	Configurez le pilote d'imprimante pour activer l'impression recto verso.
La première page est imprimée au dos de formulaires préimprimés ou de papier à en-tête.	Chargez les formulaires préimprimés ou le papier à en-tête dans le bac 1, l'en-tête ou le côté imprimé vers le haut et le bord inférieur de la page en premier dans l'imprimante. Pour le bac 2, 3 ou 4, chargez ces supports face imprimée vers le bas et le bord supérieur de la page vers l'arrière de l'imprimante.

## Problèmes de réponse de l'imprimante

### Pas de message affiché

Cause	Solution
L'interrupteur marche/arrêt de l'imprimante est en position d'attente.	Vérifiez que l'imprimante est sous tension. Les ventilateurs peuvent fonctionner pendant que l'imprimante est en mode d'attente (désactivée).
Les modules DIMM de mémoire de l'imprimante sont défectueux ou incorrectement installés.	Vérifiez que les modules DIMM de mémoire de l'imprimante sont correctement installés et ne sont pas défectueux.
Le cordon d'alimentation n'est pas fermement branché dans l'imprimante et la prise d'alimentation.	Mettez l'imprimante hors tension, puis débranchez et rebranchez le cordon d'alimentation. Rallumez l'imprimante.
La tension électrique est incorrecte pour la configuration d'alimentation de l'imprimante.	Branchez l'imprimante sur une source de tension correcte, comme indiqué sur l'étiquette de tension nominale apposée au dos de l'imprimante.
Le cordon d'alimentation est endommagé ou excessivement utilisé.	Remplacez le cordon d'alimentation.
La prise de la source d'alimentation ne fonctionne pas correctement.	Branchez l'imprimante sur une autre prise.

### L'imprimante est sous tension, mais rien ne s'imprime

Cause	Solution
Le voyant <b>Prête</b> de l'imprimante n'est pas allumé.	Appuyez sur <b>ARRÊTER</b> pour remettre l'imprimante sur l'état <b>Prête</b> .
Le couvercle supérieur n'est pas correctement fermé.	Fermez bien le couvercle.
Le voyant <b>Données</b> clignote.	L'imprimante est probablement encore en train de recevoir des données. Attendez que le voyant <b>Données</b> arrête de clignoter.
<b>REPLACEZ CARTOUCHE &lt;COULEUR&gt;</b> apparaît sur l'affichage du panneau de commande.	Remplacez la cartouche d'impression spécifiée sur l'affichage de l'imprimante.
Un message d'imprimante autre que <b>Prête</b> apparaît sur le panneau de commande de l'imprimante.	Consultez la section <a href="#">Messages du panneau de commande</a> .
Le port parallèle peut présenter une erreur de délai d'inactivité DOS.	Ajoutez une commande MODE au fichier AUTOEXEC.BAT. Pour plus d'informations, reportez-vous au manuel du DOS.



### L'imprimante est sous tension, mais rien ne s'imprime (suite)

Cause	Solution
Le mode d'impression (personnalité) PS (émulation PostScript) n'est pas sélectionné.	Sélectionnez <b>PS</b> ou <b>AUTO</b> pour le langage d'imprimante. Pour plus d'informations, reportez-vous à la section <a href="#">Modification des paramètres de configuration du panneau de commande de l'imprimante</a> .
Le pilote sélectionné dans l'application ou le pilote d'imprimante n'est pas correct.	Sélectionnez le pilote d'émulation PostScript pour cette imprimante dans l'application ou le pilote d'imprimante. Pour plus d'informations sur l'accès aux pilotes d'imprimante, reportez-vous à la section <a href="#">Accès aux pilotes d'imprimante</a> .
L'imprimante n'est pas correctement configurée.	Consultez la section <a href="#">Modification des paramètres de configuration du panneau de commande de l'imprimante</a> .
Le port d'ordinateur n'est pas configuré ou ne fonctionne pas correctement.	Démarrez un autre périphérique connecté à ce port afin de vérifier son bon fonctionnement.
L'imprimante n'a pas été correctement nommée pour le réseau ou un ordinateur Macintosh.	Choisissez l'utilitaire approprié pour nommer l'imprimante sur le réseau. Pour les ordinateurs Macintosh OS 9.x, sélectionnez l'imprimante à partir du Sélecteur. Pour Macintosh OS X.1 et versions ultérieures, ouvrez le Centre d'impression, sélectionnez le type de connexion, puis sélectionnez l'imprimante.

### L'imprimante est sous tension mais ne reçoit pas de données

Cause	Solution
Le voyant <b>Prête</b> de l'imprimante n'est pas allumé.	Appuyez sur <b>ARRÊTER</b> pour remettre l'imprimante sur l'état <b>Prête</b> .
Le couvercle supérieur n'est pas correctement fermé.	Fermez bien le couvercle.
Un message d'imprimante autre que <b>Prête</b> apparaît sur le panneau de commande de l'imprimante.	Consultez la section <a href="#">Messages du panneau de commande</a> .
Le câble d'interface n'est pas correct pour cette configuration.	Sélectionnez le câble qui convient pour votre configuration. Reportez-vous à la section <a href="#">Configuration parallèle</a> , <a href="#">Configuration d'E/S améliorée (Enhanced I/O - EIO)</a> ou <a href="#">Configuration USB</a> .
Le câble d'interface n'est pas fermement raccordé à l'imprimante et à l'ordinateur.	Débranchez et rebranchez le câble d'interface.
L'imprimante n'est pas configurée correctement.	Pour obtenir des informations de configuration, reportez-vous à la section <a href="#">Modification des paramètres de configuration du panneau de commande de l'imprimante</a> .
Les configurations d'interface de la page de configuration de l'imprimante ne correspondent pas aux configurations de l'ordinateur hôte.	Configurez l'imprimante afin qu'elle corresponde à la configuration de l'ordinateur.

### L'imprimante est sous tension mais ne reçoit pas de données (suite)

Cause	Solution
L'ordinateur ne fonctionne pas correctement.	Essayez d'utiliser une application connue comme fonctionnelle pour vérifier l'ordinateur ou, sous DOS, entrez Dir>Prn.
Le port d'ordinateur auquel l'imprimante est connectée n'est pas configuré ou ne fonctionne pas correctement.	Démarrez un autre périphérique connecté à ce port afin de vérifier son bon fonctionnement.
L'imprimante n'a pas été correctement nommée pour le réseau ou un ordinateur Macintosh.	Choisissez l'utilitaire approprié pour nommer l'imprimante sur le réseau. Pour les ordinateurs Macintosh OS 9.x, sélectionnez l'imprimante à partir du Sélecteur. Pour Macintosh OS X.1 et versions ultérieures, ouvrez le Centre d'impression, sélectionnez le type de connexion, puis sélectionnez l'imprimante.

### Impossible de sélectionner l'imprimante à partir de l'ordinateur

Cause	Solution
Si vous utilisez un boîtier commutateur, l'imprimante peut ne pas être sélectionnée pour l'ordinateur.	Sélectionnez l'imprimante correcte via le boîtier commutateur.
Le voyant <b>Prête</b> de l'imprimante n'est pas allumé.	Appuyez sur <b>ARRÊTER</b> pour remettre l'imprimante sur l'état <b>Prête</b> .
Un message d'imprimante autre que <b>Prête</b> apparaît sur le panneau de commande de l'imprimante.	Consultez la section <a href="#">Messages du panneau de commande</a> .
Le pilote d'imprimante correct n'est pas installé sur l'ordinateur.	Installez le pilote d'imprimante correct. Pour plus d'informations sur l'accès aux pilotes d'imprimante, reportez-vous à la section <a href="#">Accès aux pilotes d'imprimante</a> .
L'imprimante et le port corrects ne sont pas sélectionnés sur l'ordinateur.	Sélectionnez l'imprimante et le port corrects.
Le réseau n'est pas correctement configuré pour cette imprimante.	Utilisez le logiciel du réseau pour vérifier la configuration de réseau de l'imprimante ou contactez l'administrateur du réseau.
La prise de la source d'alimentation ne fonctionne pas correctement.	Branchez l'imprimante sur une autre prise.

# Problèmes du panneau de commande de l'imprimante

## Fonctionnement incorrect des paramètres du panneau de commande

Cause	Solution
L'écran du panneau de commande de l'imprimante est vierge ou éteint, même lorsque le ventilateur fonctionne.	Les ventilateurs peuvent fonctionner pendant que l'imprimante est en mode d'attente (désactivée). Appuyez sur l'interrupteur marche/arrêt de l'imprimante pour mettre celle-ci sous tension.
Les paramètres de l'imprimante dans l'application ou le pilote d'imprimante diffèrent de ceux du panneau de commande.	Vérifiez que les paramètres de l'application ou du pilote d'imprimante sont corrects, dans la mesure où ceux-ci sont prioritaires sur ceux du pilote d'imprimante et du panneau de commande, et que les paramètres du pilote d'imprimante sont prioritaires sur ceux du panneau de commande. Pour plus d'informations sur l'accès aux pilotes d'imprimante, reportez-vous à la section <a href="#">Accès aux pilotes d'imprimante</a> .
Les paramètres du panneau de commande n'ont pas été correctement enregistrés après leur modification.	Resélectionnez les paramètres du panneau de commande, puis appuyez sur ✓. Un astérisque (*) doit s'afficher sur la droite des paramètres.
Le voyant <b>Données</b> est allumé mais aucune page ne s'imprime.	Des données se trouvent dans la mémoire tampon de l'imprimante. Appuyez sur ✓ pour imprimer les données en mémoire en utilisant les paramètres actuels du panneau de commande et activer les nouveaux paramètres du panneau de commande.
Si l'imprimante est sur un réseau, un autre utilisateur peut avoir modifié les paramètres du panneau de commande.	Contactez l'administrateur du réseau pour coordonner les modifications à apporter aux paramètres du panneau de commande de l'imprimante.

## Impossible de sélectionner le bac 3 ou 4

Cause	Solution
Le bac 3 n'apparaît pas comme une option de bac d'entrée sur la page de configuration ou le panneau de commande.	Le bac 3 ne devient une option que s'il est installé. Vérifiez si le bac 3 est correctement installé.
Le bac 3 ou 4 n'apparaît pas comme une option dans le pilote d'imprimante.	Vérifiez que le pilote d'imprimante a été configuré pour reconnaître le bac 3 ou 4. Pour plus d'informations sur l'accès aux pilotes d'imprimante, reportez-vous à la section <a href="#">Accès aux pilotes d'imprimante</a> .

## Sortie d'imprimante incorrecte

### Des polices incorrectes sont imprimées

Cause	Solution
La police n'a pas été correctement sélectionnée dans l'application.	Sélectionnez à nouveau la police dans l'application.
La police n'est pas disponible pour l'imprimante.	Téléchargez la police dans l'imprimante ou choisissez-en une autre. (Sous Windows, cette opération est effectuée automatiquement par le pilote.)
Le pilote d'imprimante sélectionné n'est pas correct.	Sélectionnez le pilote d'imprimante qui convient. Pour plus d'informations sur l'accès aux pilotes d'imprimante, reportez-vous à la section <a href="#">Accès aux pilotes d'imprimante</a> .

### Impossible d'imprimer tous les caractères d'un jeu de symboles

Cause	Solution
La police sélectionnée n'est pas correcte.	Sélectionnez la police correcte.
Le jeu de symboles sélectionné n'est pas correct.	Sélectionnez le jeu de symboles correct.
Le caractère ou le symbole sélectionné n'est pas pris en charge par l'application.	Utilisez une police qui prend en charge le caractère ou le symbole sélectionné.

### Texte décalé d'un imprimé sur l'autre

Cause	Solution
L'application ne réinitialise pas l'imprimante au haut de la page.	Pour obtenir des informations spécifiques, reportez-vous à la documentation du logiciel ou au manuel PCL/PJL Technical Reference Package.

### Caractères manquants erratiques ou sortie interrompue

Cause	Solution
Le câble d'interface est de mauvaise qualité.	Utilisez un autre câble de meilleure qualité et conforme à la norme IEEE. La longueur des câbles parallèle ne peut pas excéder 10 mètres (30 pieds).
Le câble d'interface est mal raccordé.	Débranchez et rebranchez le câble d'interface.
Le câble d'interface est endommagé ou défectueux.	Utilisez un câble d'interface différent.
Le cordon d'alimentation est mal raccordé.	Débranchez et rebranchez le câble d'alimentation.

### Caractères manquants erratiques ou sortie interrompue (suite)

Cause	Solution
Vous essayez d'imprimer un travail PCL sur l'imprimante alors qu'elle est configurée pour l'émulation PostScript.	Sur le panneau de commande de l'imprimante, sélectionnez le mode d'impression (module de personnalisation) correct, puis relancez l'impression.
Vous essayez d'imprimer un travail PostScript sur l'imprimante alors qu'elle est configurée pour PCL.	Sur le panneau de commande de l'imprimante, sélectionnez le mode d'impression (module de personnalisation) correct, puis relancez l'impression.

### Impression partielle

Cause	Solution
Un message d'erreur de mémoire s'affiche sur le panneau de commande de l'imprimante.	<ol style="list-style-type: none"><li>1. Libérez de la mémoire imprimante en supprimant des polices téléchargées, feuilles de styles et macros inutiles de la mémoire de l'imprimante ; ou</li><li>2. Ajoutez de la mémoire dans l'imprimante.</li></ol>
Le fichier en cours d'impression contient des erreurs.	Vérifiez dans l'application que le fichier ne contient pas d'erreurs. Pour ce faire : <ol style="list-style-type: none"><li>1. Imprimez un autre fichier que vous savez sans erreurs à partir de la même application ; ou</li><li>2. Imprimez le fichier à partir d'une autre application.</li></ol>

### Directives pour imprimer avec différentes polices

- Les 80 polices internes sont disponibles en émulation PostScript (PS) et mode PCL.
- Pour conserver de la mémoire imprimante, téléchargez uniquement les polices dont vous avez besoin.
- Si vous avez besoin de plusieurs polices téléchargées, envisagez d'installer plus de mémoire imprimante.

Certaines applications téléchargent automatiquement les polices au début de chaque travail d'impression. Il sera peut-être possible de configurer ces applications pour qu'elles téléchargent uniquement les polices qui ne résident pas encore dans l'imprimante.

## Problèmes d'applications

### Impossible de modifier les sélections du système via le logiciel

Cause	Solution
Les modifications logicielles du système sont rejetées par le panneau de commande de l'imprimante.	Adressez-vous à votre administrateur de réseau.
L'application ne prend pas en charge les modifications du système.	Reportez-vous à la documentation de l'application.
Le pilote d'imprimante correct n'est pas chargé.	Chargez le pilote d'imprimante qui convient. Pour plus d'informations sur l'accès aux pilotes d'imprimante, reportez-vous à la section <a href="#">Accès aux pilotes d'imprimante</a> .
Le pilote d'application correct n'est pas chargé.	Chargez le pilote d'application qui convient.

### Impossible de sélectionner une police à partir du logiciel

Cause	Solution
La police n'est pas disponible pour l'application.	Reportez-vous à la documentation de l'application.

### Impossible de sélectionner des couleurs à partir du logiciel

Cause	Solution
L'application ne prend pas en charge la couleur.	Reportez-vous à la documentation de l'application.
Le mode <b>Couleur</b> n'est pas sélectionné dans l'application ou le pilote d'imprimante.	Sélectionnez le mode <b>couleur</b> au lieu du mode en niveaux de gris ou monochrome.
Le pilote d'imprimante correct n'est pas chargé.	Chargez le pilote d'imprimante qui convient.

### Le pilote d'imprimante ne reconnaît pas le bac 3, le bac 4 ou l'accessoire d'impression recto verso

Cause	Solution
Le pilote d'imprimante n'a pas été configuré pour reconnaître le bac 3, le bac 4 ou l'accessoire d'impression recto verso. Pour plus d'informations sur l'accès aux pilotes d'imprimante, reportez-vous à la section <a href="#">Accès aux pilotes d'imprimante</a> .	Reportez-vous à l'aide en ligne du pilote d'imprimante pour obtenir des instructions afin de configurer le pilote pour reconnaître les accessoires de l'imprimante. Pour plus d'informations sur l'accès aux pilotes d'imprimante, reportez-vous à la section <a href="#">Accès aux pilotes d'imprimante</a> .
L'accessoire n'est peut-être pas installé.	Vérifiez que l'accessoire en question est correctement installé.

# Problèmes d'impression couleur

## Impression en noir et non en couleur

Cause	Solution
Le mode <b>Couleur</b> n'est pas sélectionné dans l'application ou le pilote d'imprimante.	Sélectionnez le mode <b>couleur</b> au lieu du mode en niveaux de gris ou monochrome dans l'application ou le pilote d'imprimante. Pour en savoir plus sur l'impression d'une page de configuration, reportez-vous à la section <a href="#">Pages d'informations sur l'imprimante</a> .
Le pilote d'imprimante sélectionné dans l'application n'est pas correct.	Sélectionnez le pilote d'imprimante qui convient.
Aucune couleur ne s'imprime sur la page de configuration.	Contactez votre représentant des services de maintenance.

## Teinte incorrecte

Cause	Solution
La bande adhésive de scellage n'a pas été retirée de la cartouche d'impression.	Retirez la bande adhésive de scellage de la cartouche d'impression pour la couleur manquante. Consultez la section <a href="#">Changement des cartouches d'impression</a> .
Le support n'est pas conforme aux spécifications de cette imprimante.	Reportez-vous au manuel <i>HP LaserJet Printer Family Print Media Guide</i> .  Pour tout renseignement sur les modalités de commande du manuel HP LaserJet Family Paper Specification Guide, accédez au site <a href="http://www.hp.com/support/lj4650">http://www.hp.com/support/lj4650</a> . Une fois connecté, sélectionnez <b>Manuals</b> . Ou accédez à l'adresse <a href="http://www.hp.com/support/ljpaperguide">http://www.hp.com/support/ljpaperguide</a> pour télécharger le manuel au format PDF.
L'imprimante fonctionne dans des conditions d'humidité excessive.	Assurez-vous que l'environnement de l'imprimante est conforme aux spécifications d'humidité. Consultez la section <a href="#">Caractéristiques d'environnement</a> . <hr/> <b>Remarque</b> Pour plus d'informations sur les problèmes de qualité couleur, reportez-vous à la section <a href="#">Dépannage relatif à la qualité d'impression</a> .

## Couleur manquante

Cause	Solution
Cartouche d'impression HP défectueuse.	Remplacez la cartouche.

### Couleur manquante (suite)

Cause	Solution
Une cartouche non HP est peut-être installée.	Assurez-vous d'utiliser une cartouche d'impression d'origine HP.

### Couleurs non homogènes après installation d'une cartouche d'impression

Cause	Solution
La bande adhésive de scellage n'a pas été retirée de la cartouche d'impression.	Retirez la bande adhésive de scellage de la cartouche d'impression pour la couleur manquante. Consultez la section <a href="#">Changement des cartouches d'impression</a> .
Le niveau d'une autre cartouche d'impression peut être faible.	Vérifiez l'indicateur de niveau des fournitures sur le panneau de commande ou imprimez une page d'état des fournitures. Consultez la section <a href="#">Pages d'informations sur l'imprimante</a> .
Des cartouches d'impression peuvent être incorrectement installées.	Vérifiez que chaque cartouche est correctement installée.
Une cartouche non HP est peut-être installée.	Assurez-vous d'utiliser une cartouche d'impression d'origine HP.

### Les couleurs imprimées diffèrent des couleurs d'écran

Cause	Solution
Les couleurs extrêmement claires à l'écran ne s'impriment pas.	L'application interprète peut-être les couleurs extrêmement claires en tant que blanc. Dans ce cas, évitez de les utiliser.
Les couleurs extrêmement foncées à l'écran s'impriment en noir.	L'application interprète peut-être les couleurs extrêmement foncées en tant que noir. Dans ce cas, évitez de les utiliser.
Les couleurs sur l'écran de l'ordinateur diffèrent de la sortie imprimée.	Dans l'onglet <b>Contrôle des couleurs</b> du pilote d'imprimante, sélectionnez <b>Correspondance écran</b> .  <b>Remarque</b> Plusieurs facteurs peuvent influencer la possibilité de faire correspondre les couleurs imprimées à celles à l'écran. Ces facteurs comprennent les supports, l'éclairage ambiant, les applications, les palettes de système d'exploitation, les moniteurs, ainsi que les cartes vidéo et les pilotes.



## Dépannage relatif à la qualité d'impression

En cas de problèmes de qualité d'impression occasionnels, utilisez les informations de cette section pour vous aider à résoudre le problème.

### Problèmes de qualité d'impression associés au support

Certains problèmes de qualité d'impression proviennent de l'utilisation d'un support inapproprié.

- Utilisez un papier conforme aux spécifications de papier HP. Consultez la section [Grammages et formats de support pris en charge](#).
- La surface du support est trop lisse. Utilisez un support conforme aux spécifications de papier HP. Consultez la section [Grammages et formats de support pris en charge](#).
- Le paramètre du pilote est incorrect. Modifiez le paramètre de type de papier sur **brillant** pour le bac 2, 3 ou 4, ou sur **épais** ou **épais et brillant** pour le bac 1.
- Le support que vous utilisez est trop épais pour l'imprimante et le toner ne fond pas sur le support.
- Les transparents que vous utilisez ne sont pas conçus pour une adhésion appropriée du toner. Utilisez uniquement des transparents destinés aux imprimantes HP Color LaserJet.
- Le contenu d'humidité du papier est inégal, trop élevé ou trop faible. Utilisez un papier provenant d'une autre source ou d'une rame de papier encore intouchée.
- Certaines parties du papier rejettent le toner. Utilisez un papier provenant d'une autre source ou d'une rame de papier encore intouchée.
- L'en-tête que vous utilisez est imprimé sur un papier rugueux. Choisissez un papier xérographique plus lisse. Si votre problème n'est pas résolu, consultez l'imprimeur de votre papier à en-tête pour vérifier que le papier est conforme aux spécifications de cette imprimante. Consultez la section [Grammages et formats de support pris en charge](#).
- Le papier est excessivement rugueux. Choisissez un papier xérographique plus lisse.

### Défauts des transparents

Les transparents pour rétroprojection peuvent afficher tout problème de qualité d'image provoqué par tout autre type de support, ainsi que des défauts spécifiques à l'impression de transparents. De plus, les transparents étant souples lorsqu'ils passent dans le chemin d'impression, ils peuvent être marqués par les composants de gestion du papier.

## Remarque

Laissez les transparents refroidir pendant au moins 30 secondes avant de les manipuler.

- Dans l'onglet **Papier** du pilote d'imprimante, sélectionnez **Transparent** comme type de support. En outre, assurez-vous que le bac est correctement configuré pour les transparents.
- Vérifiez que les transparents sont conformes aux spécifications de cette imprimante. Consultez la section [Grammages et formats de support pris en charge](#). Pour plus d'informations, consultez le manuel *HP LaserJet Family Print Media Guide*.

Reportez-vous à la section <http://www.hp.com/support/lj4650> pour tout renseignement sur les modalités de commande du manuel *HP LaserJet Family Print Media Guide*.

Pour télécharger une version, accédez au site <http://www.hp.com/support/lj4650>. Une fois connecté, sélectionnez **Manuals**. Ou accédez à l'adresse <http://www.hp.com/support/ljpaperguide> pour télécharger le manuel au format PDF.

- Manipulez les transparents par les bords. De la graisse naturelle de la peau sur la surface des transparents peut provoquer des taches et des bavures.
- De petites zones sombres aléatoires sur le bord inférieur des pages remplies peuvent être provoquées par les transparents collés ensemble dans le bac de sortie. Imprimez le travail par lots plus petits.
- Les couleurs sélectionnées ne sont pas satisfaisantes une fois imprimées. Sélectionnez des couleurs différentes dans l'application ou le pilote d'imprimante.
- Si vous employez un rétroprojecteur réflecteur, utilisez un rétroprojecteur standard.

## Problèmes de qualité d'impression associés à l'environnement

L'imprimante fonctionne dans des conditions trop humides ou trop sèches. Assurez-vous que l'environnement d'impression est conforme aux spécifications. Consultez la section [Caractéristiques d'environnement](#).

## Problèmes de qualité d'impression associés aux bourrages

- Assurez-vous de dégager tout support coincé dans le circuit papier. Consultez la section [Récupération après un bourrage papier](#).
- Un bourrage s'est récemment produit. Imprimez deux ou trois pages pour nettoyer l'imprimante.
- Le support ne passe pas dans l'unité de fusion, ce qui entraîne l'apparition de défauts d'image sur les documents suivants. Imprimez deux ou trois pages pour nettoyer l'imprimante. Toutefois, si le problème persiste, reportez-vous à la section suivante.

## Pages de résolution des problèmes de qualité d'impression

Les pages de résolution des problèmes de qualité d'impression fournissent des informations sur divers aspects de l'imprimante qui affectent la qualité de l'impression.

1. Appuyez sur **MENUS** pour accéder aux **MENUS**.
2. Appuyez sur ▼ pour mettre en surbrillance **DIAGNOSTICS**.
3. Appuyez sur ✓ pour sélectionner **DIAGNOSTICS**.
4. Appuyez sur ▼ pour mettre en surbrillance **VERIFICATION QUALITE IMPRESSION**.

## 5. Appuyez sur ✓ pour sélectionner **VERIFICATION QUALITE IMPRESSION**.

Le message **Impression... Dépan. qual. impr.** apparaît sur l'affichage jusqu'à la fin de l'impression des informations de dépannage relatif à la qualité d'impression. Une fois les pages de dépannage de qualité d'impression imprimées, l'imprimante revient à l'état **Prête**.

Les informations de dépannage incluent une page pour chaque couleur (cyan, magenta, jaune et noir), des statistiques d'imprimante relatives à la qualité d'impression, des instructions sur l'interprétation des informations ainsi que des procédures destinées à résoudre des problèmes de qualité d'impression.

Si le suivi des procédures recommandées par les pages de résolution des problèmes de qualité d'impression ne permet pas d'améliorer la qualité d'impression, visitez l'adresse suivante : <http://www.hp.com/support/lj4650>.

## Outil de dépannage relatif à la qualité d'impression

L'outil de dépannage relatif à la qualité d'impression vous aide à identifier et à résoudre les problèmes de qualité d'impression de l'imprimante HP Color LaserJet 4650. Il inclut des solutions pour de nombreux problèmes de qualité d'impression, en utilisant des images standard pour fournir un environnement de diagnostic courant. Il est conçu pour proposer des instructions détaillées intuitives pour l'impression de pages de dépannage utilisées pour isoler les problèmes de qualité d'impression et fournir des solutions possibles.

Pour obtenir l'outil de dépannage relatif à la qualité d'impression, accédez à l'URL suivante : <http://www.hp.com/go/printquality/clj4650>

## Étalonnage de l'imprimante

L'imprimante HP Color LaserJet 4650 effectue automatiquement un étalonnage et un nettoyage à divers moments pour conserver le niveau le plus élevé de qualité d'impression. L'utilisateur peut également demander un étalonnage de l'imprimante via le panneau de commande de celle-ci, en utilisant l'option **EFFECTUER UN ETALONNAGE RAPIDE** ou **EFFECTUER UN ETALONNAGE COMPLET** située dans le menu **ETALONNAGE** ou **QUALITE IMPRESSION**. L'option **EFFECTUER UN ETALONNAGE RAPIDE** est destinée à l'étalonnage des nuances couleur (D-Max & D-Half) et prend environ 86 secondes. Si la densité ou les nuances de couleur semblent incorrectes, vous pouvez exécuter l'étalonnage rapide. L'étalonnage complet inclut les routines d'étalonnage rapide et ajoute les opérations d'étalonnage de phase de tambour et d'enregistrement des plans couleur (CPR). Cet étalonnage prend environ 3 minutes et 15 secondes. Si les couches couleur (cyan, magenta, jaune, noir) sur la page imprimée semblent être décalées les unes par rapport aux autres, exécutez l'étalonnage complet.

L'imprimante HP Color LaserJet 4650 comporte une nouvelle fonction permettant d'omettre l'étalonnage lorsqu'approprié, rendant ainsi l'imprimante disponible plus rapidement. Par exemple, si l'imprimante est mise rapidement hors puis sous tension (dans les 20 secondes), l'étalonnage n'est pas requis et est omis. Ceci économise environ une minute au démarrage.

Au cours de l'étalonnage et du nettoyage de l'imprimante, celle-ci met l'impression en pause le temps des opérations. Pour la plupart des opérations d'étalonnage et de nettoyage, l'imprimante n'interrompt pas un travail d'impression, mais attend la fin de ce dernier avant de terminer ces opérations.

1. Appuyez sur **MENUS** pour accéder aux **MENUS**.
2. Appuyez sur ▼ pour mettre en surbrillance **Configurer le périphérique**.
3. Appuyez sur ✓ pour sélectionner **Configurer le périphérique**.

4. Appuyez sur ▼ pour mettre en surbrillance **QUALITE IMPRESSION**.
5. Appuyez sur ✓ pour sélectionner **QUALITE IMPRESSION**.
6. Appuyez sur ▼ pour mettre en surbrillance **EFFECTUER UN ETALONNAGE RAPIDE**.
7. Appuyez sur ✓ pour sélectionner **EFFECTUER UN ETALONNAGE RAPIDE**.

OU

Pour effectuer un étalonnage complet, utilisez l'option **EFFECTUER UN ETALONNAGE COMPLET** au lieu de l'option **EFFECTUER UN ETALONNAGE RAPIDE** aux étapes 6 et 7.

## Tableau de défauts de qualité d'impression

Utilisez les exemples du tableau de défauts de qualité d'impression pour déterminer le problème de qualité d'impression que vous rencontrez, puis reportez-vous aux pages correspondantes pour trouver des informations pouvant vous aider à résoudre le problème. Pour obtenir les informations et procédures de résolution de problème les plus récentes, accédez à l'adresse suivante : <http://www.hp.com/support/lj4650>.

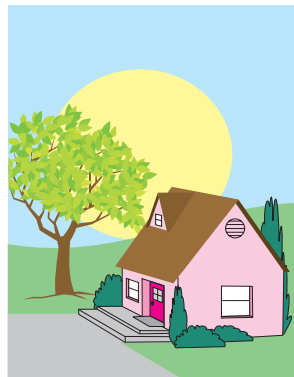
---





### Remarque

---

Le tableau de défauts de qualité d'impression présume l'utilisation d'un support de format Lettre ou A4 ayant été déplacé dans l'imprimante le bord court en premier (orientation portrait).

Image sans défaut



	<p><b>Rayures ou lignes horizontales</b></p> <ul style="list-style-type: none"> <li>Assurez-vous que les exigences de fonctionnement et d'emplacement de l'imprimante sont respectées.</li> <li>Imprimez les pages de dépannage de qualité d'impression (voir la section <a href="#">Dépannage relatif à la qualité d'impression</a>) et suivez la procédure de diagnostic figurant sur la première page pour essayer d'isoler le défaut d'un composant spécifique.</li> </ul>		<p><b>Alignement incorrect des couleurs</b></p> <ul style="list-style-type: none"> <li>Réévaluez l'imprimante.</li> </ul>
	<p><b>Lignes verticales</b></p> <ul style="list-style-type: none"> <li>Imprimez les pages de dépannage de qualité d'impression (voir la section <a href="#">Dépannage relatif à la qualité d'impression</a>) et suivez la procédure de diagnostic figurant sur la première page pour essayer d'isoler le défaut d'un composant spécifique.</li> </ul>		<p><b>Défauts répétitifs</b></p> <ul style="list-style-type: none"> <li>Assurez-vous que les exigences de fonctionnement et d'emplacement de l'imprimante sont respectées.</li> <li>Imprimez les pages de dépannage de qualité d'impression (voir la section <a href="#">Dépannage relatif à la qualité d'impression</a>) et suivez la procédure de diagnostic figurant sur la première page pour essayer d'isoler le défaut d'un composant spécifique.</li> </ul>



### Toutes les couleurs sont fades

- Assurez-vous que les exigences de fonctionnement et d'emplacement de l'imprimante sont respectées.
- Réétalonnez l'imprimante.



### Une couleur est fade

- Assurez-vous que les exigences de fonctionnement et d'emplacement de l'imprimante sont respectées.
- Réétalonnez l'imprimante.
- Imprimez les pages de dépannage de qualité d'impression (voir la section [Dépannage relatif à la qualité d'impression](#)) et suivez la procédure de diagnostic figurant sur la première page pour essayer d'isoler le défaut d'un composant spécifique.



### Empreintes et entailles du support

- Veillez à utiliser un support pris en charge.
- Assurez-vous que le support utilisé ne présente pas de froissures ou d'entailles et qu'il n'est pas contaminé par des empreintes visibles ou toute autre substance étrangère.
- Imprimez les pages de dépannage de qualité d'impression (voir la section [Dépannage relatif à la qualité d'impression](#)) et suivez la procédure de diagnostic figurant sur la première page pour essayer d'isoler le défaut d'un composant spécifique.



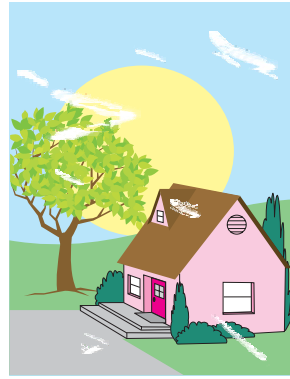
### Toner lâche

- Assurez-vous que les exigences de fonctionnement et d'emplacement de l'imprimante sont respectées.
  - Veillez à utiliser un support pris en charge.
  - Assurez-vous que le type et le format du support pour le bac sont correctement définis dans le panneau de commande pour le support utilisé.
  - Assurez-vous que le support est correctement chargé, que les guides de format touchent les bords de la pile de supports et que le bouton de support personnalisé est correctement défini.
- Assurez-vous que le support utilisé ne présente pas de froissures ou d'entailles et qu'il n'est pas contaminé par des empreintes visibles ou toute autre substance étrangère.



#### Taches de toner

- Veillez à utiliser un support pris en charge.



#### Zones blanches (vides) sur la page

- Assurez-vous que les exigences de fonctionnement et d'emplacement de l'imprimante sont respectées.
- Veillez à utiliser un support pris en charge.
- Assurez-vous que le support utilisé ne présente pas de froissures ou d'entailles et qu'il n'est pas contaminé par des empreintes visibles ou toute autre substance étrangère.
- Assurez-vous que le type et le format du support pour le bac sont correctement définis dans le panneau de commande pour le support utilisé.
- Réévaluez l'imprimante.
- Imprimez les pages de dépannage de qualité d'impression (voir la section [Dépannage relatif à la qualité d'impression](#)) et suivez la procédure de diagnostic figurant sur la première page pour essayer d'isoler le défaut d'un composant spécifique.





### Support endommagé (froissures, courbures, plissages, déchirures)

- Assurez-vous que les exigences de fonctionnement et d'emplacement de l'imprimante sont respectées.
- Veillez à utiliser un support pris en charge.
- Assurez-vous que le support est correctement chargé.
- Assurez-vous que le type et le format du support pour le bac sont correctement définis dans le panneau de commande pour le support utilisé.
- Assurez-vous que le support utilisé ne présente pas de froissures ou d'entailles et qu'il n'est pas contaminé par des empreintes visibles ou toute autre substance étrangère.
- Assurez-vous que les fournitures suivantes sont correctement installées :
  - Unité de fusion
  - Courroie de transfert
- Inspectez les zones de bourrage et retirez tout support coincé ou déchiré.



### Taches ou traînées de toner

- Assurez-vous que les exigences de fonctionnement et d'emplacement de l'imprimante sont respectées.
- Veillez à utiliser un support pris en charge.
- Assurez-vous que le type et le format du support pour le bac sont correctement définis dans le panneau de commande pour le support utilisé.
- Réétalonnez l'imprimante.
- Imprimez les pages de dépannage de qualité d'impression (voir la section [Dépannage relatif à la qualité d'impression](#)) et suivez la procédure de diagnostic figurant sur la première page pour essayer d'isoler le défaut d'un composant spécifique.



### Page inclinée, étirée ou excentrée

- Assurez-vous que les exigences de fonctionnement et d'emplacement de l'imprimante sont respectées.
- Veillez à utiliser un support pris en charge.
- Assurez-vous que le support est correctement chargé.
- Dans le cas de problèmes d'inclinaison de page, retirez la pile de supports et faites-la pivoter de 180 degrés.
- Assurez-vous que les fournitures suivantes sont correctement installées :
  - Unité de fusion
  - Courroie de transfert
- Inspectez les zones de bourrage et retirez tout support coincé ou déchiré.

# A

# Utilisation de cartes de mémoire et de serveur d'impression

## Mémoire et polices d'imprimante

L'imprimante comporte deux logements de module SDRAM DDR à 200 broches. Un logement est disponible pour l'ajout de mémoire à l'imprimante. La mémoire SDRAM DDR est disponible sous forme de modules de 128 et 256 Mo.

### Remarque

Spécification de mémoire : Les imprimantes HP Color LaserJet série 4650 utilisent des modules SODIMM à 200 broches qui prennent en charge 128 ou 256 Mo de mémoire RAM.

L'imprimante dispose également de trois logements pour cartes mémoire Flash destinées au micrologiciel, aux polices et à d'autres solutions.

- La première carte mémoire Flash est réservée au micrologiciel de l'imprimante.

### Remarque

Utilisez le logement de carte mémoire Flash pour le logiciel uniquement. Le logement est marqué "Firmware Slot".

- Les deux autres logements de carte mémoire Flash permettent à l'utilisateur d'ajouter des polices et des solutions de partie tierce, telles que des signatures et personnalités. Les logements sont marqués "Slot 2" et "Slot 3". Pour plus d'informations sur les types de solutions disponibles, visitez le site <http://www.hp.com/go/gsc>.

### Remarque

Les cartes mémoire Flash respectent les spécifications et formats Compact Flash.

### ATTENTION

N'insérez pas une carte mémoire Flash conçue pour un appareil photo numérique dans l'imprimante. L'imprimante ne prend pas directement en charge l'impression photo à partir d'une carte mémoire Flash. Si vous installez une carte mémoire Flash pour appareil photo, le panneau de commande affiche un message vous invitant à reformater cette carte. Si vous choisissez de reformater la carte, toutes les données sur celle-ci seront perdues.

Vous pouvez envisager d'ajouter de la mémoire à l'imprimante si vous imprimez souvent des graphiques complexes ou des documents PostScript, ou si vous utilisez de nombreuses polices téléchargées. Une mémoire supplémentaire permet également d'imprimer plusieurs copies assemblées à la vitesse maximum.

### Remarque

Les modules SIMM (mémoire à une rangée de connexions) / DIMM (mémoire à double rangée de connexions) utilisés sur les anciennes imprimantes HP LaserJet ne sont pas compatibles avec cette imprimante.

### Remarque

Pour commander de la mémoire SDRAM DDR, reportez-vous à la section [Fournitures et accessoires](#).

Avant de commander de la mémoire supplémentaire, vérifiez quelle est la quantité actuellement installée en imprimant une page de configuration.

## Impression d'une page de configuration

1. Appuyez sur **MENUS** pour accéder aux **MENUS**.
2. Appuyez sur ▼ pour mettre en surbrillance **Informations**.
3. Appuyez sur ✓ pour sélectionner **Informations**.
4. Appuyez sur ▼ pour mettre en surbrillance **IMPRIMEZ CONFIGURATION**.
5. Appuyez sur ✓ pour imprimer la page de configuration.

## Installation de mémoire et de polices

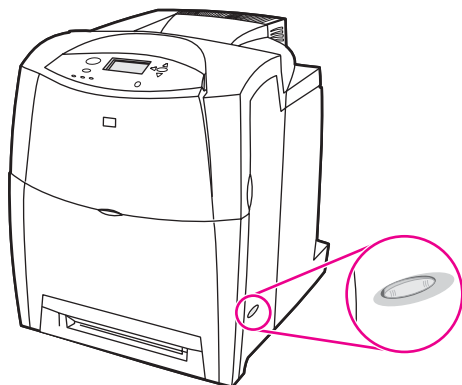
Vous pouvez installer de la mémoire supplémentaire pour l'imprimante et vous pouvez également installer une carte de polices afin d'imprimer les caractères de langues telles que le chinois ou le cyrillique.

### ATTENTION

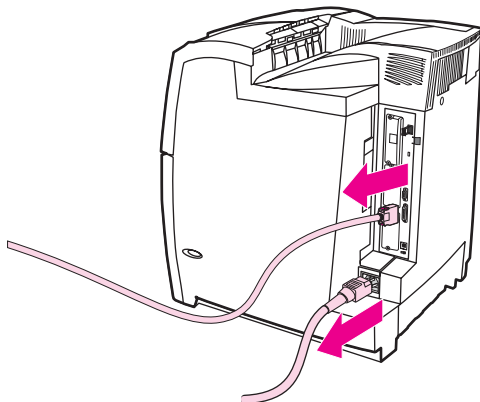
L'électricité statique peut endommager les modules DIMM. Lors de la manipulation de modules DIMM, portez un bracelet antistatique au poignet ou touchez fréquemment la surface de l'emballage antistatique du module DIMM, puis une partie métallique de l'imprimante.

### Pour installer un module DIMM de mémoire DDR

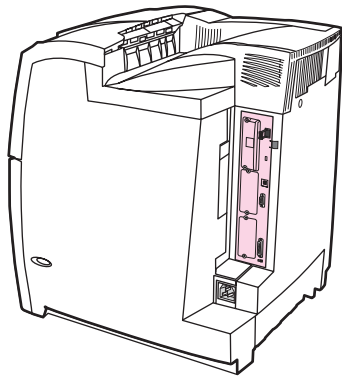
1. Mettez l'imprimante hors tension.



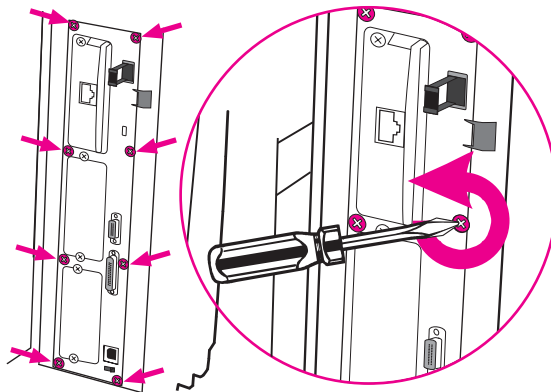
2. Débranchez le cordon d'alimentation et tous les câbles d'interface.



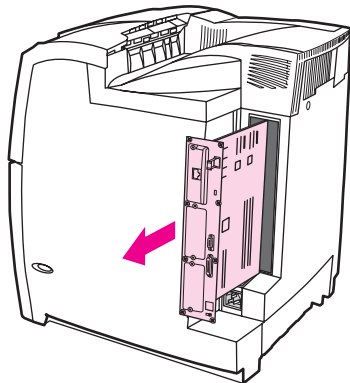
3. Repérez la carte du formateur à l'arrière de l'imprimante.



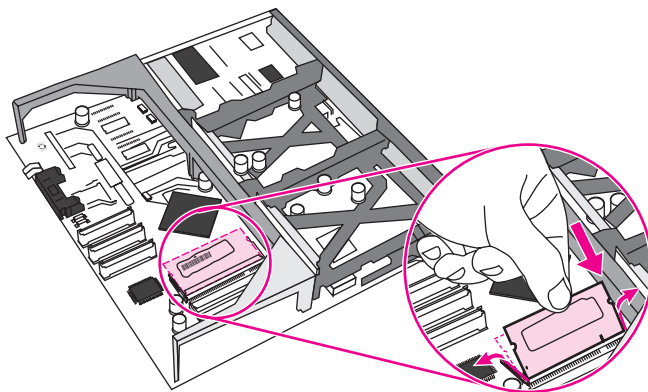
4. A l'aide d'un tournevis cruciforme, retirez les huit vis fixant la carte en place et placez-les de côté.



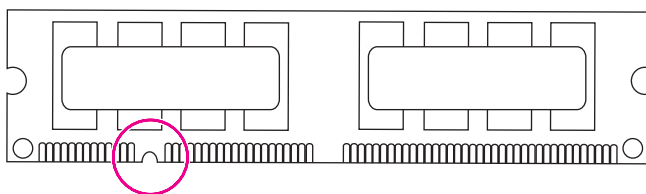
5. Faites glisser la carte du formateur pour la sortir et posez-la sur une surface plane, propre et mise à la terre.



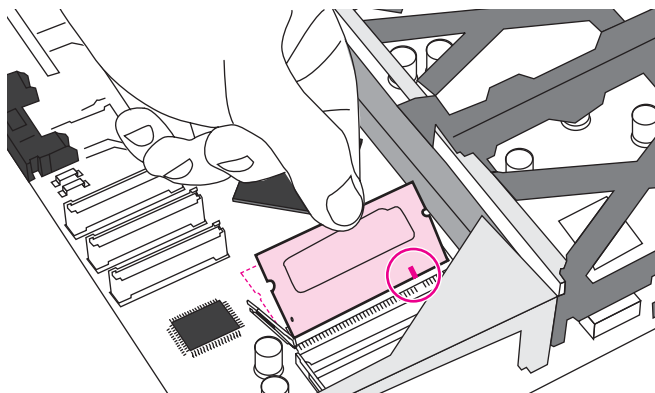
6. Pour remplacer un module DIMM DDR actuellement installé, étirez les loquets de chaque côté du logement DIMM, soulevez le module DIMM DDR suivant un angle, puis sortez-le.



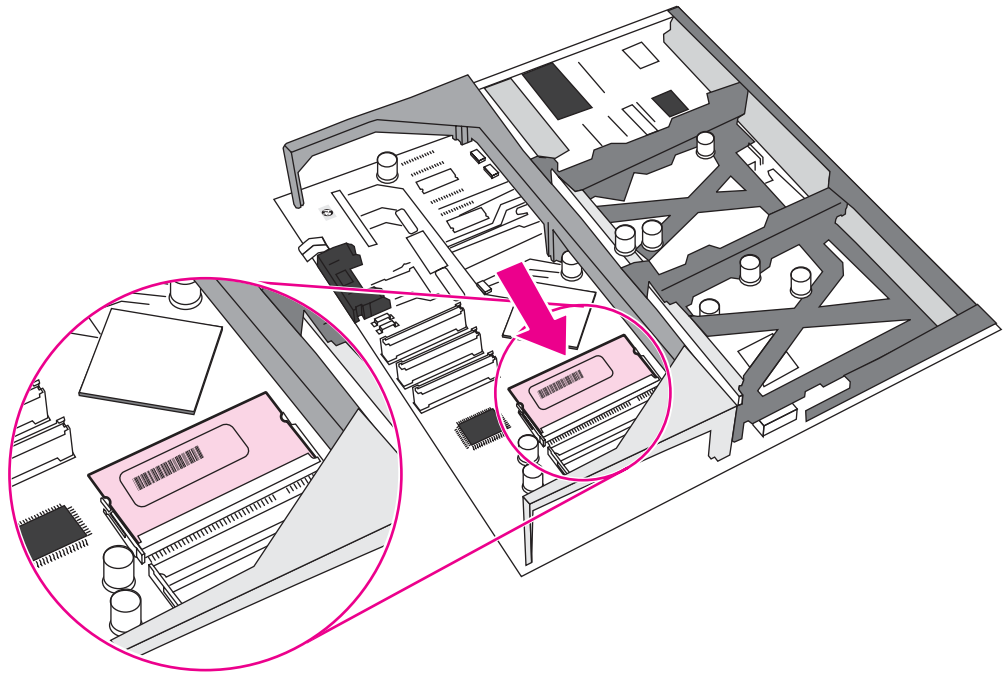
7. Retirez le nouveau module DIMM de l'emballage antistatique. Repérez l'encoche sur le bord inférieur du module DIMM.



8. En tenant le module DIMM par les bords, alignez l'encoche sur la barre dans le logement DIMM suivant en angle et appuyez fermement sur le module DIMM afin de l'installer entièrement. Une fois correctement installé, les contacts en métal ne sont pas visibles.



9. Appuyez sur le module DIMM jusqu'à ce que les deux loquets engagent le module DIMM.



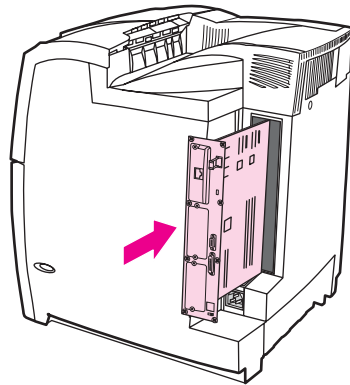
---

**Remarque**

---

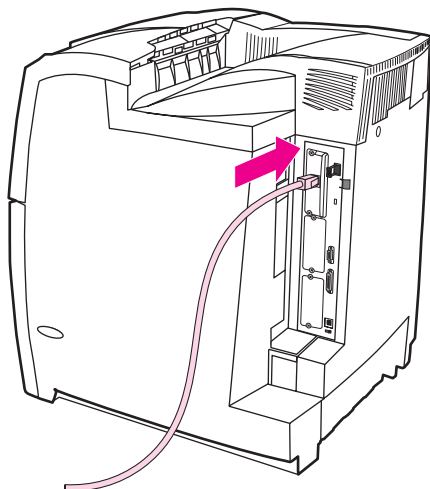
Si vous avez des difficultés à insérer le module DIMM, assurez-vous que l'encoche au bas du module DIMM est aligné sur la barre dans le logement. Si vous ne pouvez toujours pas insérer le module DIMM, assurez-vous d'utiliser le type de module DIMM correct.

10. Alignez la carte du formateur dans les repères en haut et en bas du logement, puis faites-la glisser dans l'imprimante. Remplacez et serrez les huit vis retirées à l'étape 4.





11. Reconnectez le cordon d'alimentation et les câbles d'interface, puis mettez l'imprimante sous tension.



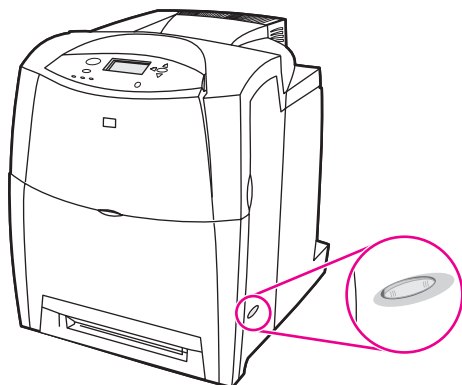
12. Si vous avez installé un module de mémoire DIMM, passez à la section [Activation de la mémoire](#).

## Pour installer une carte mémoire Flash

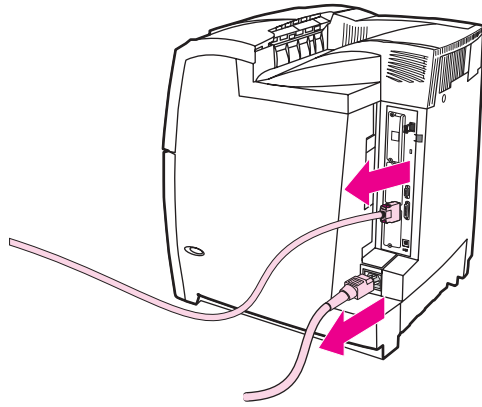
### ATTENTION

N'insérez pas une carte mémoire Flash conçue pour un appareil photo numérique dans l'imprimante. L'imprimante ne prend pas directement en charge l'impression photo à partir d'une carte mémoire Flash. Si vous installez une carte mémoire Flash pour appareil photo, le panneau de commande affiche un message vous invitant à reformater cette carte. Si vous choisissez de reformater la carte, toutes les données sur celle-ci seront perdues.

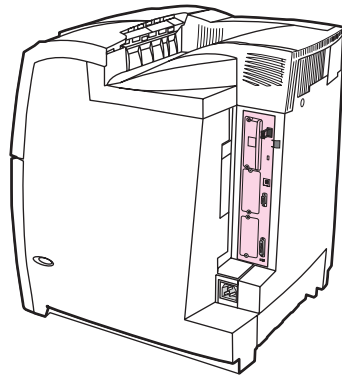
1. Mettez l'imprimante hors tension.



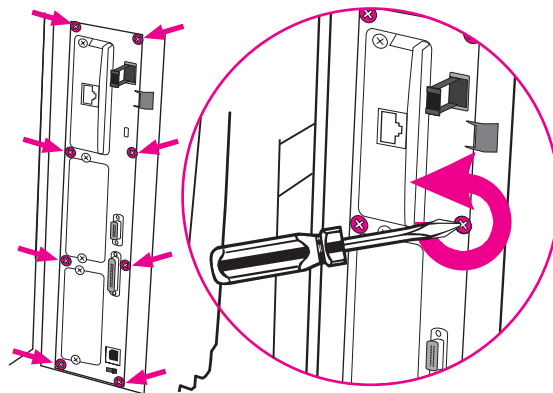
2. Débranchez le cordon d'alimentation et tous les câbles d'interface.



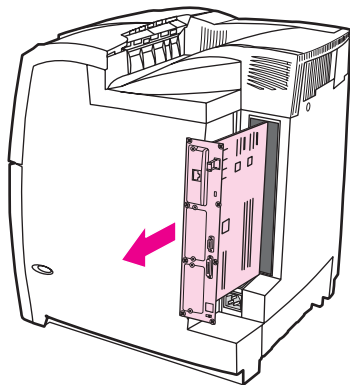
3. Repérez la carte du formateur à l'arrière de l'imprimante.



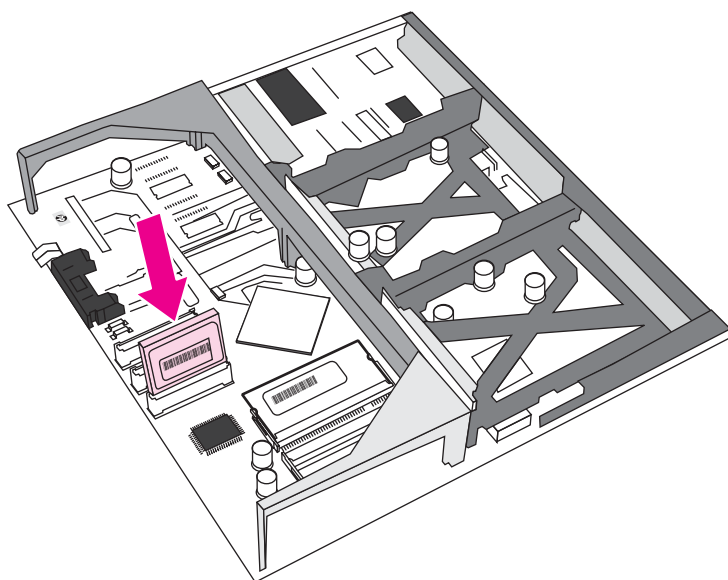
4. A l'aide d'un tournevis cruciforme, retirez les huit vis fixant la carte en place et placez-les de côté.



5. Faites glisser la carte du formateur pour la sortir et posez-la sur une surface plane, propre et mise à la terre.



6. Alignez la rainure de la carte mémoire Flash sur les encoches du connecteur, puis poussez-la dans le logement jusqu'à ce qu'elle soit correctement positionnée.



---

**ATTENTION**

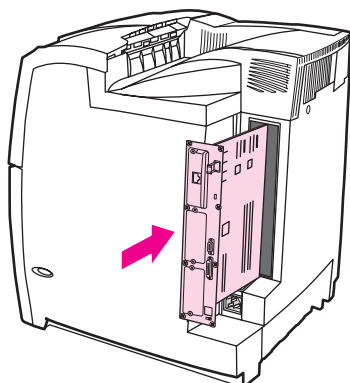
N'insérez pas la carte mémoire Flash suivant un angle.

---

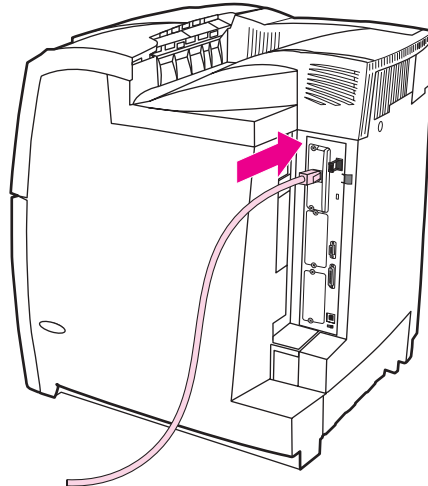
**Remarque**

Le premier logement de mémoire Flash marqué "Firmware Slot" est réservé au micrologiciel uniquement. Les logements 2 et 3 doivent être utilisés pour toutes les autres solutions.

7. Alignez la carte du formateur dans les repères en haut et en bas du logement, puis faites-la glisser dans l'imprimante. Remplacez et serrez les huit vis retirées à l'étape 4.



8. Reconnectez le cordon d'alimentation et les câbles d'interface, puis mettez l'imprimante sous tension.



## Activation de la mémoire

Si vous avez installé un module de mémoire DIMM, configurez le pilote d'imprimante pour reconnaître la nouvelle mémoire ajoutée.

### Pour activer la mémoire pour Windows 98, ME et NT

1. Dans le menu **Démarrer**, pointez sur **Paramètres**, puis cliquez sur **Imprimantes**.
2. Cliquez avec le bouton droit de la souris sur l'imprimante, puis sélectionnez **Propriétés**.
3. Dans l'onglet **Configurer**, cliquez sur **Autres**.
4. Dans le champ **Mémoire totale**, entrez ou sélectionnez la quantité totale de mémoire maintenant installée.
5. Cliquez sur **OK**.

### Pour activer la mémoire pour Windows 2000 et XP

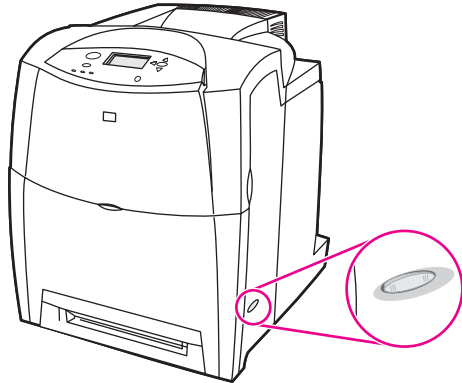
1. Dans le menu **Démarrer**, pointez sur **Paramètres**, puis cliquez sur **Imprimantes** ou **Imprimantes et télécopieurs**.
2. Cliquez avec le bouton droit de la souris sur l'imprimante, puis sélectionnez **Propriétés**.
3. Dans l'onglet **Paramètres du périphérique**, cliquez sur **Mémoire de l'imprimante** (dans la section **Options d'installation**).
4. Sélectionnez la quantité totale de mémoire maintenant installée.
5. Cliquez sur **OK**.

# Installation d'une carte de serveur d'impression HP Jetdirect

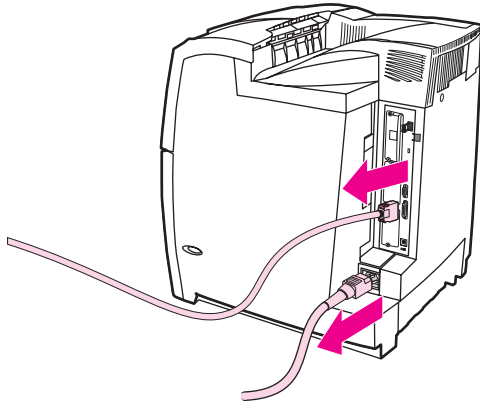
Vous pouvez installer une carte de serveur d'impression HP Jetdirect dans l'imprimante de modèle de base, fournie avec un logement EIO vide.

## Pour installer une carte de serveur d'impression HP Jetdirect

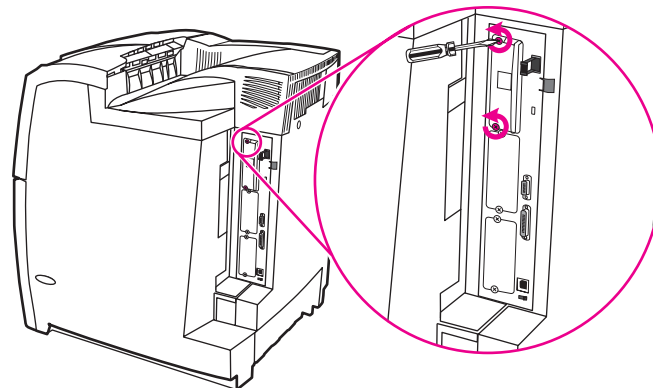
1. Mettez l'imprimante hors tension.



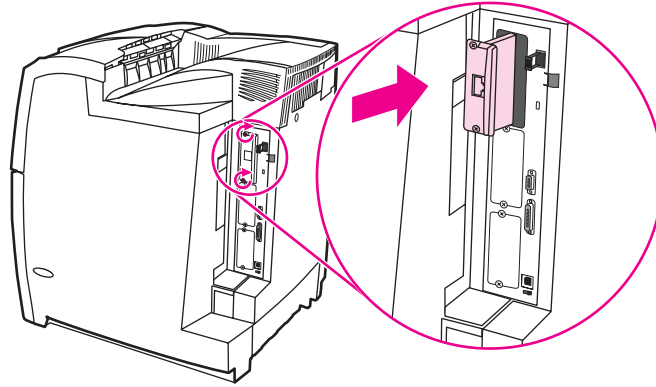
2. Débranchez le cordon d'alimentation et tous les câbles d'interface.



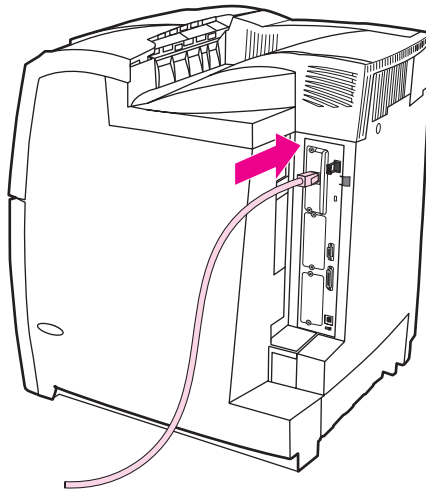
3. Repérez un logement EIO vide. Dévissez et retirez les deux vis fixant le capot du logement EIO sur l'imprimante, puis retirez le capot. Vous utiliserez à nouveau ces vis et le capot.



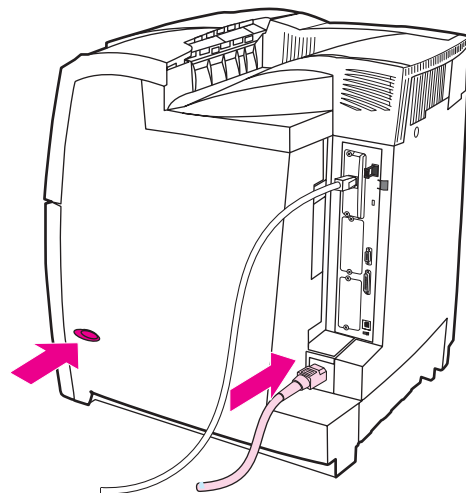
4. Enfoncez fermement la carte de serveur d'impression HP Jetdirect dans le logement EIO. Remplacez et serrez les vis fournies avec la carte de serveur d'impression.



5. Connectez le câble réseau.



6. Rebranchez le cordon d'alimentation, puis mettez l'imprimante sous tension.



7. Imprimez une page de configuration (reportez-vous à la section [Page de configuration](#)). En sus d'une page de configuration de l'imprimante et d'une page d'état des fournitures, une page de configuration HP Jetdirect contenant des informations d'état et de configuration du réseau doit également s'imprimer.

Si cette page ne s'imprime pas, désinstallez et réinstallez la carte de serveur d'impression pour vous assurer qu'elle est entièrement insérée dans le logement.

8. Procédez de l'une des manières suivantes :
  - Choisissez le port correct. Pour obtenir des instructions, reportez-vous à la documentation de l'ordinateur ou du système d'exploitation.
  - Réinstallez le logiciel, en choisissant cette fois l'installation réseau.





# B

## Fournitures et accessoires

Pour commander des fournitures aux Etats-Unis, contactez l'adresse suivante : <http://www.hp.com/go/ljsupplies>. Pour commander des fournitures dans le reste du monde, visitez le site <http://www.hp.com/ghp/buyonline.html>. Pour commander des accessoires, visitez le site <http://www.hp.com/go/accessories>.

### Commande directe via le serveur Web intégré (pour imprimantes dotées de connexions réseau)

Utilisez la procédure suivante pour commander des fournitures directement via le serveur Web intégré (voir la section [Utilisation du serveur Web intégré](#)).

1. Dans le navigateur Web de l'ordinateur, entrez l'adresse IP de l'imprimante. La fenêtre d'état de l'imprimante s'affiche. Vous pouvez également accéder à l'URL donnée dans le courrier d'alerte.
2. Cliquez sur **Autres liens**.
3. Cliquez sur **Commander des fournitures**. Le navigateur affiche une page dans laquelle vous pouvez choisir d'envoyer à HP des informations concernant l'imprimante. Vous pouvez également commander des fournitures sans envoyer d'informations sur l'imprimante à HP.
4. Sélectionnez les numéros de référence des produits à commander et suivez les instructions à l'écran.

## Commande directe via le logiciel de boîte à outils hp

Le logiciel de boîte à outils HP offre la possibilité de commander des fournitures directement à partir de l'ordinateur. L'utilisation de cette fonction est basée sur deux conditions :

- Le logiciel de boîte à outils HP doit être installé sur l'ordinateur. (Il est automatiquement installé lors d'une installation standard du logiciel.)
  - Vous devez avoir accès au World Wide Web.
1. Dans la partie inférieure droite de l'écran (dans la barre des tâches du système), sélectionnez l'icône **boîte à outils hp**. Le logiciel s'ouvre dans un navigateur Web. (Ou, dans le menu **Démarrer**, sélectionnez **Programmes**, puis **Boîte à outils HP**.)
  2. Sur le côté gauche de la fenêtre, cliquez sur **Autres liens**.
  3. Cliquez sur **Commander des fournitures**. Le navigateur s'affiche sur la page d'achat des fournitures.
  4. Sélectionnez les fournitures à commander.

### Fournitures, accessoires et numéros de référence

Pièce	Numéro de pièce	Type/format
Mémoire	J6073A	Disque dur d'imprimante
	C4287A	Mémoire DIMM Flash 4 Mo
	Q2635AC	Carte mémoire Flash DIMM 32 Mo
	Q2630A	Module DIMM DDR SDRAM 128 Mo à 200 broches
	Q2631A	Module DIMM DDR SDRAM 256 Mo à 200 broches
Accessoires	J7934A	Serveur d'impression Fast Ethernet HP Jetdirect 620n
	C9667A	Support d'imprimante
	Q3673A	Bac à papier supplémentaire facultatif de 500 feuilles (bac 3)
	Q3674A	Bac d'alimentation 2 x 500 feuilles facultatif (bacs 3 et 4)
Fournitures d'imprimante	C9720A	Cartouche d'impression noir
	C9721A	Cartouche d'impression cyan
	C9722A	Cartouche d'impression jaune
	C9723A	Cartouche d'impression magenta
	Q3675A	Kit de transfert d'image
	Q3676A	Kit de fusion d'image (110 volts)
	Q3677A	Kit de fusion d'image (220 volts)

**Fournitures, accessoires et numéros de référence (suite)**

Pièce	Numéro de pièce	Type/format	
Câbles	C2946A	Câble parallèle IEEE-1284-C, 3 m (environ 10 pieds) de long, avec connecteur mâle 25 broches/36 broches micro (taille C)	
	92215S	Câble d'imprimante DIN-8 Macintosh	
	C2947A	Câble parallèle de 10 mètres	
	92215N	Kit de câble HP LocalTalk	
Support	C2934A	Transparents HP Color LaserJet (Letter) 50 feuilles	
	C2936A	Transparents HP Color LaserJet (A4) 50 feuilles	
	C4179A	Papier HP LaserJet Soft Gloss (Lettre) 200 feuilles	
	C4179B	Papier HP LaserJet Soft Gloss (A4) 200 feuilles	
	Q1298A	Papier HP LaserJet Tough (Lettre)	
	Q1298B	Papier HP LaserJet Tough (A4)	
	HPU1132	Papier HP Premium Choice LaserJet (Lettre)	
	CHP410	Papier HP Premium Choice LaserJet (A4)	
	HPJ1124	Papier HP LaserJet (Lettre)	
	CHP310	Papier HP LaserJet (A4)	
	Q2413A	Papier HP Premium Cover format Lettre (8,5 x 11 pouces), 100 feuilles	
	Q2420A	Papier laser fortement brillant HP	
	Documents de référence	5963-7863	<i>HP LaserJet Printer Family Print Media Guide</i>
		5021-0337	<i>PCL/PJL Technical Reference Package</i> Pour télécharger une version, accédez au site <a href="http://www.hp.com/support/lj4650">http://www.hp.com/support/lj4650</a> . Une fois connecté, sélectionnez <b>Manuals</b> .
Q3668-90909		<i>Manuel d'utilisation de l'imprimante HP Color LaserJet série 4650</i> Pour télécharger une version, accédez au site <a href="http://www.hp.com/support/lj4650">http://www.hp.com/support/lj4650</a> . Une fois connecté, sélectionnez <b>Manuals</b> .	

## Fournitures, accessoires et numéros de référence (suite)

Pièce	Numéro de pièce	Type/format
	Q3668-90902	<p><i>Guide d'installation et de mise en route de l'imprimante HP Color LaserJet série 4650</i></p> <p>Pour télécharger une version, accédez au site <a href="http://www.hp.com/support/lj4650">http://www.hp.com/support/lj4650</a>. Une fois connecté, sélectionnez <b>Manuals</b>.</p>
	Q3673-90901	<p><i>Guide d'installation du bac d'alimentation de 500 feuilles HP Color LaserJet série 4650</i></p> <p>Pour télécharger une version, accédez au site <a href="http://www.hp.com/support/lj4650">http://www.hp.com/support/lj4650</a>. Une fois connecté, sélectionnez <b>Manuals</b>.</p>
	Q3674-90901	<p><i>Guide d'installation du bac d'alimentation 2 x 500 feuilles HP Color LaserJet série 4650</i></p> <p>Pour télécharger une version, accédez au site <a href="http://www.hp.com/support/lj4650">http://www.hp.com/support/lj4650</a>. Une fois connecté, sélectionnez <b>Manuals</b>.</p>
		<p><i>Guide d'installation des cartouches d'impression HP Color LaserJet série 4650</i></p> <p>Pour télécharger une version, accédez au site <a href="http://www.hp.com/support/lj4650">http://www.hp.com/support/lj4650</a>. Une fois connecté, sélectionnez <b>Manuals</b>.</p>
	Q3675-90901	<p><i>Guide d'installation du kit de transfert d'image HP Color LaserJet série 4650</i></p> <p>Pour télécharger une version, accédez au site <a href="http://www.hp.com/support/lj4650">http://www.hp.com/support/lj4650</a>. Une fois connecté, sélectionnez <b>Manuals</b>.</p>
	Q3676-90901	<p><i>Guide d'installation du kit de fusion d'image HP Color LaserJet série 4650</i></p> <p>Pour télécharger une version, accédez au site <a href="http://www.hp.com/support/lj4650">http://www.hp.com/support/lj4650</a>. Une fois connecté, sélectionnez <b>Manuals</b>.</p>
		<p><i>Guide d'installation de l'armoire de l'imprimante HP Color LaserJet série 4650</i></p> <p>Pour télécharger une version, accédez au site <a href="http://www.hp.com/support/lj4650">http://www.hp.com/support/lj4650</a>. Une fois connecté, sélectionnez <b>Manuals</b>.</p>

**Fournitures, accessoires et numéros de référence (suite)**

Pièce	Numéro de pièce	Type/format
		<p><i>Guide de référence technique du logiciel HP Color LaserJet série 4650</i></p> <p>Pour télécharger une version, accédez au site <a href="http://www.hp.com/support/lj4650">http://www.hp.com/support/lj4650</a>. Une fois connecté, sélectionnez <b>Manuals</b>.</p>





# Service et assistance

## DECLARATION DE GARANTIE LIMITEE HEWLETT-PACKARD

PRODUIT HP  
Imprimantes HP Color LaserJet 4650, 4650n,  
4650dn, 4650dtn et 4650hdn

DUREE DE GARANTIE LIMITEE  
Garantie limitée d'un an

HP garantit au client et utilisateur final que les matériels et les accessoires HP seront exempts de défauts de matériau et de fabrication à compter de la date d'achat, et pour la période spécifiée ci-dessus. A condition d'être informé de tels défauts au cours de la période de garantie, HP peut choisir de réparer ou de remplacer les produits défectueux. Les produits de remplacement pourront être neufs ou quasi neufs.

HP garantit que les logiciels HP ne manqueront pas d'exécuter leurs instructions de programmation après la date d'achat et pendant la période spécifiée ci-dessus, suite à des défauts de matériau et de fabrication, lorsqu'ils sont correctement installés et utilisés. Si HP reçoit communication de tels défauts pendant la période de garantie, HP remplacera le logiciel qui n'exécute pas ses instructions de programmation en raison de tels défauts.

HP ne garantit pas que le fonctionnement des produits HP sera ininterrompu ou sans erreur. Si HP est incapable, dans un délai raisonnable, de réparer ou de remplacer un produit et de le remettre dans l'état décrit par la garantie, vous pourrez bénéficier d'un remboursement équivalent au prix d'achat, à condition de retourner rapidement le produit défectueux.

Les produits HP peuvent contenir des pièces reconstruites équivalentes à des produits neufs au niveau de leurs performances ou qui pourraient avoir été utilisées accessoirement.

La garantie ne couvre pas les défauts causés par (a) un entretien ou un étalonnage incorrect ou inadéquat, (b) des logiciels, des interfaces, des composants ou des fournitures non fournis par HP, (c) une modification ou une utilisation non autorisée, (d) une exploitation en dehors des spécifications environnementales publiées pour le produit, ou (e) une préparation ou un entretien incorrect du site.

La garantie limitée HP est valide dans tout pays/région ou localité où HP dispose d'une assistance pour ce produit et où ce dernier est distribué par HP. Le niveau du service sous garantie qui vous est offert varie selon les normes locales. HP ne modifiera pas la forme, l'adaptation ou la fonction du produit afin de le rendre utilisable dans un pays/région pour lequel il n'a jamais été envisagé de le faire fonctionner pour des raisons juridiques ou réglementaires. **DANS LA MESURE PERMISE PAR LE DROIT LOCAL, LES GARANTIES CI-DESSUS SONT EXCLUSIVES ET AUCUNE AUTRE GARANTIE OU CONDITION, ECRITE OU ORALE, N'EST EXPRIMEE OU IMPLICITE. HP REJETTE SPECIFIQUEMENT TOUTE GARANTIE, CONDITION OU QUALITE LOYALE ET MARCHANDE, QUALITE SATISFAISANTE OU ADAPTATION A UNE FIN PARTICULIERE IMPLICITE.** Certains pays/régions, états ou provinces n'autorisant pas de limitations de la durée d'une garantie tacite, la limitation ou l'exclusion ci-dessus peut ne pas vous concerner. Cette garantie vous donne des droits juridiques spécifiques et vous avez peut-être aussi d'autres droits qui varient en fonction de votre pays/région, de votre état ou de votre province.

DANS LA MESURE PERMISE PAR LE DROIT LOCAL, LES RECOURS ENONCES DANS CETTE CLAUSE DE GARANTIE SONT LES RECOURS UNIQUES ET EXCLUSIFS DONT VOUS DISPOSEZ. A L'EXCEPTION DES CAS PRECITES, EN AUCUN CAS HP OU SES FOURNISSEURS NE SERONT TENUS POUR RESPONSABLES DES PERTES DE DONNEES OU DES DOMMAGES DIRECTS, PARTICULIERS, ACCESSOIRES OU INDIRECTS (Y COMPRIS LES PERTES DE PROFITS ET DE DONNEES) OU DE TOUT AUTRE DOMMAGE RELATIF A UN CONTRAT, UN PREJUDICE OU AUTRE. Certains pays/régions, états ou provinces n'autorisant pas l'exclusion ni la limitation des dommages indirects ou consécutifs, la limitation ou l'exclusion ci-dessus peut ne pas vous concerner.

LES TERMES DE GARANTIE DE CETTE DECLARATION, SAUF DANS LES LIMITES LEGALEMENT AUTORISEES, N'EXCLUENT PAS, NI NE LIMITENT, NI NE MODIFIENT LES DROITS DE VENTE STATUTAIRES OBLIGATOIRES APPLICABLES, MAIS VIENNENT S'AJOUTER A CES DROITS.



## Cartouche d'impression - Déclaration de garantie limitée

Cette cartouche d'impression HP est garantie être exempte de défauts de matériau et de fabrication.

Cette garantie ne couvre pas les cartouches d'impression (a) ayant été remplies, refaites, reconditionnées ou soumises à une utilisation impropre ou abusive, (b) présentant des problèmes résultant d'une utilisation incorrecte, d'un stockage inadéquat ou d'une exploitation ne répondant pas aux spécifications écologiques publiées pour le produit ou (c) présentant une usure provenant d'une utilisation normale.

Pour obtenir un service de garantie, veuillez renvoyer le produit au lieu d'achat (accompagné d'une description écrite du problème et des exemples d'impression) ou contactez l'assistance clientèle HP. Suivant le choix de HP, HP remplacera le produit s'étant avéré être défectueux ou remboursera le prix d'achat.

DANS LA MESURE PERMISE PAR LE DROIT LOCAL, LA GARANTIE CI-DESSUS EST EXCLUSIVE ET AUCUNE AUTRE GARANTIE OU CONDITION, ECRITE OU ORALE, N'EST EXPRIMEE OU IMPLICITE ET HP DECLINE EXPLICITEMENT TOUTE GARANTIE OU CONDITION IMPLICITE DE QUALITE MARCHANDE, DE QUALITE SATISFAISANTE ET D'APTITUDE A REMPLIR UNE FONCTION DEFINIE.

DANS LA MESURE PERMISE PAR LE DROIT LOCAL, EN AUCUN CAS HP OU SES FOURNISSEURS NE POURRONT ETRE TENUS POUR RESPONSABLES DE DOMMAGES DIRECTS, PARTICULIERS, ACCESSOIRES OU INDIRECTS (Y COMPRIS LES PERTES DE PROFITS ET DE DONNEES) OU DE TOUT AUTRE DOMMAGE RELATIF A UN CONTRAT, UN PREJUDICE OU AUTRE.

LES TERMES DE GARANTIE DE CETTE DECLARATION, SAUF DANS LES LIMITES LEGALEMENT AUTORISEES, N'EXCLUENT PAS, NI NE LIMITENT, NI NE MODIFIENT LES DROITS DE VENTE STATUTAIRES OBLIGATOIRES APPLICABLES, MAIS VIENNENT S'AJOUTER A CES DROITS.

## Module de transfert et unité de fusion - Déclaration de garantie limitée

Ce produit HP est garanti être exempt de défauts de matériau et de fabrication jusqu'au moment où le panneau de commande de l'imprimante affiche un indicateur d'expiration de fin de vie.

Cette garantie ne couvre pas les produits (a) ayant été modifiés, refaits, reconditionnés ou soumis à une utilisation impropre ou abusive, (b) présentant des problèmes résultant d'une utilisation incorrecte, d'un stockage inadéquat ou d'une exploitation ne répondant pas aux spécifications écologiques publiées pour le produit ou (c) présentant une usure provenant d'une utilisation normale.

Pour obtenir un service de garantie, veuillez renvoyer le produit au lieu d'achat (accompagné d'une description écrite du problème) ou contactez l'assistance clientèle HP. Suivant le choix de HP, HP remplacera le produit s'étant avéré être défectueux ou remboursera le prix d'achat.

DANS LA MESURE PERMISE PAR LE DROIT LOCAL, LA GARANTIE CI-DESSUS EST EXCLUSIVE ET AUCUNE AUTRE GARANTIE OU CONDITION, ECRITE OU ORALE, N'EST EXPRIMEE OU IMPLICITE ET HP DECLINE EXPLICITEMENT TOUTE GARANTIE OU CONDITION IMPLICITE DE QUALITE MARCHANDE, DE QUALITE SATISFAISANTE ET D'APTITUDE A REMPLIR UNE FONCTION DEFINIE.

DANS LA MESURE PERMISE PAR LE DROIT LOCAL, EN AUCUN CAS HP OU SES FOURNISSEURS NE POURRONT ETRE TENUS POUR RESPONSABLES DE DOMMAGES DIRECTS, PARTICULIERS, ACCESSOIRES OU INDIRECTS (Y COMPRIS LES PERTES DE PROFITS ET DE DONNEES) OU DE TOUT AUTRE DOMMAGE RELATIF A UN CONTRAT, UN PREJUDICE OU AUTRE.

LES TERMES DE GARANTIE DE CETTE DECLARATION, SAUF DANS LES LIMITES LEGALEMENT AUTORISEES, N'EXCLUENT PAS, NI NE LIMITENT, NI NE MODIFIENT LES DROITS DE VENTE STATUTAIRES OBLIGATOIRES APPLICABLES, MAIS VIENNENT S'AJOUTER A CES DROIT.

## Contrats de maintenance HP

HP propose plusieurs types de contrats de maintenance visant à répondre aux besoins les plus variés. Les contrats de maintenance ne sont pas inclus dans la garantie standard. Les services d'assistance peuvent varier suivant les pays/régions. Renseignez-vous auprès de votre revendeur HP local pour déterminer les services mis à votre disposition.

### Contrats de maintenance sur site

Pour vous fournir le service d'assistance le mieux adapté à vos besoins, HP propose des contrats de maintenance sur site en trois temps :

#### Service sur site prioritaire

Ce contrat assure l'arrivée d'un responsable de maintenance sur site dans un délai de quatre heures maximum suite à tout appel reçu durant les heures normales d'ouverture de HP.

#### Service sur site le jour suivant

Ce contrat assure l'arrivée d'un responsable de maintenance sur site pendant le jour ouvrable suivant une demande de service. Une prolongation des heures de couverture et une extension des zones de service désignées par HP sont disponibles dans la plupart des contrats sur site (suivant une facturation supplémentaire).

#### Service sur site hebdomadaire (volume)

Ce contrat assure des visites sur site hebdomadaires programmées dans les établissements possédant de nombreux produits HP. Ce contrat vise les sites utilisant au moins 25 produits de stations de travail, y compris des imprimantes, des traceurs, des ordinateurs et des lecteurs de disque.



# D

## Spécifications de l'imprimante

### Dimensions physiques

Produit	Hauteur	Profondeur	Largeur	Poids
HP Color LaserJet 4650	566 mm	480 mm	456 mm	36,3 kg
HP Color LaserJet 4650 avec bac 3 facultatif	654 mm	480 mm	456 mm	43,8 kg
HP Color LaserJet 4650 avec bac d'alimentation facultatif 2 x 500 feuilles	1035 mm	645 mm	460 mm	65,8 kg

## Spécifications électriques

	Modèles 110 volts	Modèles 220 volts
Puissance nécessaire	110-127 V (+/- 10 %) 50/60 Hz (+/2 Hz)	220-240 V (+/- 10 %) 50/60 Hz (+/2 Hz)

### Consommation d'énergie (en moyenne, en watts)

Modèle de produit	Consommation d'énergie (en moyenne, en watts)				Sortie calorifique - inactif (BTU/heure)
	Actif (lettre 22 ppm)	Inactif	PowerSave	Eteint	
HP Color LaserJet 4650	560	38	26	0,3	130
HP Color LaserJet 4650n	560	38	26	0,3	130
HP Color LaserJet 4650dn	560	38	26	0,3	130
HP Color LaserJet 4650dtn	560	38	26	0,3	130
HP Color LaserJet 4650hdn	560	40	31	0,3	137

#### Remarque

Ces valeurs sont sujettes à modification. Pour obtenir des informations à jour, accédez au site <http://www.hp.com/support/lj4650>.

La durée d'activation par défaut du mode PowerSave est 30 minutes.

## Emissions acoustiques

<b>Niveau de puissance acoustique</b>	<b>Selon ISO 9296</b>
Actif (lettre 22 ppm)	$L_{WA_d}=6,5$ Bels (A) [65 dB (A)]
Inactif	$L_{WA_d}=5,0$ Bels (A) [50 dB (A)]
<b>SPL - A proximité</b>	<b>Selon ISO 9296</b>
Actif (lettre 22 ppm)	$L_{pA_m}=51$ dB (A)
Inactif	$L_{pA_m}=34$ dB (A)

### Remarque

Ces valeurs sont sujettes à modification. Pour obtenir des informations à jour, accédez au site <http://www.hp.com/support/lj4650>.

## Caractéristiques d'environnement

Caractéristique	Recommandé
Température	17 à 25 °C
Humidité	30 à 70 % d'humidité relative (HR)
Altitude	0 à 2 600 m



# E

# Informations réglementaires

## Réglementations de la FCC

Les tests effectués sur cet équipement ont déterminé qu'il est conforme aux prescriptions des unités numériques de classe B, telles que spécifiées à l'article 15 des normes de la FCC (Commission fédérale des communications). Ces limites sont destinées à assurer une protection suffisante contre les interférences produites dans une installation résidentielle. Cet équipement produit, utilise et peut émettre de l'énergie sous forme de fréquences radio. Si ce matériel n'est pas installé et utilisé conformément aux instructions, il peut causer des interférences nuisibles aux communications radio. Cependant, l'absence d'interférences ne peut pas être garantie dans une installation particulière. Si ce matériel provoque des interférences qui perturbent la réception radio ou télévisée, ce qui peut être vérifié en mettant le matériel sous et hors tension, nous encourageons l'utilisateur à y remédier en appliquant l'une des mesures suivantes :

- Réorientez ou déplacez l'antenne de réception.
- Augmentez la distance séparant l'équipement du récepteur.
- Connectez l'équipement à une prise située sur un circuit différent de celui sur lequel se trouve le récepteur.
- Consultez votre revendeur ou un technicien radio/télévision expérimenté.

---

### Remarque

Toute modification apportée au produit sans le consentement de HP peut se traduire par la révocation du droit d'exploitation de l'équipement dont jouit l'utilisateur.

Un câble d'interface blindé est requis afin de satisfaire aux stipulations de l'article 15 des réglementations de la FCC sur les appareils de classe B.

---

# Programme de gestion écologique des produits

## Protection de l'environnement

Hewlett-Packard Company s'engage à vous offrir des produits de qualité fabriqués dans le respect de l'environnement. Ce produit a été conçu avec différentes caractéristiques afin de minimiser l'impact sur l'environnement.

## Production d'ozone

Ce produit ne génère pas de quantité significative d'ozone (O<sub>3</sub>).

## Consommation d'énergie

La consommation d'énergie est considérablement réduite en mode PowerSave, qui économise naturellement les ressources et l'argent sans affecter les hautes performances de l'imprimante. Ce produit est labellisé ENERGY STAR® (Version 3.0), un programme auquel les entreprises participent librement, qui vise à encourager le développement de produits de bureau à bon rendement énergétique.



ENERGY STAR® est une marque déposée aux EtatsUnis par l'EPA (Environmental Protection Agency). En tant que partenaire du programme ENERGY STAR®, Hewlett-Packard a déterminé que ce produit respecte les directives ENERGY STAR® établies en matière d'efficacité énergétique. Pour commander des accessoires, contactez l'adresse suivante : <http://www.energystar.gov/>.

## Utilisation du papier

La fonction facultative d'impression recto verso automatique de ce produit (impression sur les deux côtés, voir la section [Impression des deux côtés \(recto verso\)](#)) et la possibilité d'imprimer plusieurs pages par feuille peuvent réduire l'utilisation du papier et les demandes résultantes de ressources naturelles.

## Matières plastiques

Conformément aux normes internationales, les composants en plastique de plus de 25 grammes portent des inscriptions conçues pour identifier plus facilement les plastiques aux fins de recyclage au terme de la vie du produit.

## Fournitures d'impression HP LaserJet

Dans de nombreux pays/régions, les fournitures d'impression de ce produit (cartouches d'impression, unité de fusion et module de transfert) peuvent être renvoyées à HP via le programme de protection de l'environnement et de recyclage des fournitures d'impression HP. Un programme de reprise, simple d'utilisation et gratuit, est disponible dans plus de 48 pays/régions. Des informations sur le programme et des instructions sont fournies en plusieurs langues, et sont incluses dans l'emballage de chaque nouvelle cartouche d'impression HP LaserJet et article consommable.

## Programme de protection de l'environnement et de recyclage des fournitures d'impression HP

Depuis 1990, le programme de protection de l'environnement et de recyclage des fournitures d'impression HP a permis de récupérer des millions de cartouches LaserJet usagées qui risquaient d'augmenter la quantité de déchets ensevelis dans le monde. Les consommables et les cartouches d'impression HP LaserJet sont collectés, puis expédiés en grosses quantités à nos partenaires responsables de la collecte et du traitement des matériaux pour qu'ils démontent les cartouches. Après une inspection qualitative approfondie, les pièces sélectionnées sont récupérées pour être réutilisées sur les nouvelles cartouches. Les autres matériaux sont alors triés, puis traités pour être utilisés comme matière première dans d'autres industries fabriquant divers produits utiles.

- **Retour aux Etats-Unis** — Pour un retour des cartouches et consommables usés plus respectueux de l'environnement, HP encourage le retour groupé. Attachez simplement ensemble deux ou plusieurs cartouches et utilisez l'unique enveloppe prépayée, préadressée UPS fournie dans l'emballage. Pour plus d'informations, appelez le 1-800-340-2445 aux Etats-Unis ou visitez notre site Web HP LaserJet Supplies à l'adresse suivante : <http://www.hp.com/go/recycle>.
- **Retour pour recyclage hors des Etats-Unis** — Les clients ne résidant pas aux Etats-Unis peuvent contacter le représentant du bureau de vente et de services HP le plus proche ou visiter le site Web <http://www.hp.com/go/recycle> pour obtenir des informations supplémentaires concernant la disponibilité du programme de protection de l'environnement et de recyclage des fournitures d'impression HP.

## Papier recyclé

Ce produit peut utiliser du papier recyclé si celui-ci est conforme aux spécifications du document *HP LaserJet Family Print Media Guide*. Pour obtenir des informations de commande, reportez-vous à la section [Fournitures et accessoires](#). Ce produit est adapté à l'utilisation de papier recyclé conformément à la norme EN 12281:2002.

## Restrictions de matériel

Ce produit ne contient pas de piles.

Ce produit ne contient pas de mercure ajouté.

Ce produit contient du plomb sous forme de soudure, ce qui peut nécessiter une manipulation spéciale en fin de vie.

Pour obtenir des informations sur le recyclage, visitez le site <http://www.hp.com/go/recycle>, contactez les autorités locales ou accédez au site Web Electronics Industries Alliance à l'adresse suivante : <http://www.eiae.org>.

## Fiche signalétique de sécurité du produit

La fiche technique de sécurité MSDS (Material Safety Data Sheet) peut être obtenue sur le site Web HP LaserJet Supplies à l'adresse suivante : <http://www.hp.com/hpinfo/community/environment/productinfo/safety.htm>.

## Informations complémentaires

Programmes écologiques HP, y compris :

- Feuille de profil écologique pour ce produit et plusieurs produits HP associés
- Engagement HP dans la protection de l'environnement
- Système HP de gestion de l'environnement
- Retour d'un produit HP à la fin de sa durée de vie et programme de recyclage
- Fiche signalétique de sécurité du produit (MSDS)

Reportez-vous à la section <http://www.hp.com/go/environment> ou <http://www.hp.com/hpinfo/community/environment>.

# Déclaration de conformité

## Déclaration de conformité

D'après le guide ISO/IEC 22 et la norme EN 45014

**Nom du fabricant :** Hewlett-Packard Development Company  
**Adresse du fabricant :** 11311 Chinden Boulevard  
Boise, Idaho 83714-1021, Etats-Unis

## déclare que le produit

**Nom du produit :** HP Color LaserJet 4650/4650n/4650dn/4650dtn/4650hdn  
**Numéro de modèle réglementaire<sup>4</sup> :** BOISB-0304-00  
Comprenant  
Q3673A - Bac d'alimentation de 500 feuilles facultatif  
Q3674A - Bac d'alimentation 2 x 500 feuilles facultatif  
**Options du produit :** Tous

## est conforme aux spécifications suivantes :

**Sécurité :** IEC 60950:1999 / EN60950:2000  
IEC 60825-1:1993 +A1:1997 +A2:2001 / EN60825-1:1994 +A11:1996 +A2:2001 (Produit LED/laser de classe 1)  
GB4943-2001

**EMC :** CISPR 22:1997 / EN 55022:1998 Classe B<sup>1,3</sup>  
EN 61000-3-2:1995 / A14  
EN 61000-3-3:1995 / A1  
EN 55024:1998  
FCC Titre 47 CFR, Article 15 Classe B<sup>2</sup> / ICES-003, numéro 3  
GB9254-1998, GB17625.1-1998

## Informations supplémentaires :

Le produit précité est conforme à la directive CEM 89/336/EEC et à la directive sur les basses tensions 73/23/EEC et porte, en conséquence, le label CE :

<sup>1</sup>Ce produit a été testé dans une configuration classique avec des systèmes informatiques personnels Hewlett-Packard.

<sup>2</sup>Cet appareil est conforme à l'article 15 de la réglementation FCC. Son utilisation est soumise aux deux conditions suivantes : (1) cet appareil ne peut pas provoquer d'interférences et (2) cet appareil doit accepter toute interférence reçue, y compris les interférences susceptibles de provoquer un fonctionnement indésirable.

<sup>3</sup>Le produit inclut des options LAN (Local Area Network). Lorsque le câble d'interface est relié aux connecteurs LAN, le produit respecte les exigences de la norme EN55022 Classe A, auquel cas s'applique ce qui suit : "Avertissement - Il s'agit d'un produit de classe A. Dans un environnement domestique, ce produit peut causer des interférences nuisibles aux communications radio, auquel cas l'utilisateur peut être requis de prendre des mesures adéquates."

<sup>4</sup>Pour des besoins réglementaires, ce produit reçoit un numéro de modèle réglementaire. Ce numéro ne doit pas être confondu avec le nom du produit ou le ou les numéros de produit.

Boise, Idaho 83714-1021, Etats-Unis

**29 janvier 2004**

## Pour tout renseignement sur les réglementations uniquement, contactez :

**Australie :** Product Regulations Manager, Hewlett-Packard Australia, Ltd. 31-41 Joseph Street Blackburn, Victoria 3130, Australie

**Europe :** Votre revendeur ou service d'assistance technique HP ou Hewlett-Packard GmbH, Department HQ-TRE/Standards Europe Herrenberger Straße 140 Böblingen, D-71034, Böblingen Télécopie : +49-7031-14-3143)

**Etats-Unis :** Product Relations Manager, Hewlett-Packard Company PO Box 15, Mail Stop 160, Boise, Idaho 83707-0015, Etats-Unis (Téléphone : 208-396-6000)

## Déclarations relatives à la sécurité

### Protection contre les rayons laser

Le CDRH (Center for Devices and Radiological Health – Centre pour la santé et le matériel en radiologie) de la FDA (Food and Drug Administration – Office du contrôle pharmaceutique et alimentaire) a mis en œuvre une réglementation pour les produits laser fabriqués depuis le 1er août 1976. Les produits commercialisés aux États-Unis doivent obligatoirement être compatibles. L'imprimante est certifiée être un produit laser de Classe 1 selon la norme relative aux performances de radiation du département DHHS (Department of Health and Human Services) américain relatif au décret Radiation Control for Health and Safety Act de 1968. Les radiations émises dans l'imprimante étant entièrement confinées dans des logements de protection et des couvercles externes, les rayons laser ne peuvent pas s'échapper durant une phase de fonctionnement normal.

#### AVERTISSEMENT

L'utilisation de commandes, la réalisation de réglages ou l'exécution de procédures différentes de celles spécifiées dans ce guide d'utilisation peut entraîner une exposition à des radiations dangereuses.

### Réglementations DOC canadiennes

Complies with Canadian EMC Class B requirements.

« Conforme à la classe B des normes canadiennes de compatibilité électromagnétiques.  
« CEM ». »

### Déclaration EMI (Corée)

#### 사용자 안내문 (B 급 기기)

이 기기는 비업무용으로 전자파장해검정을 받은 기기로서, 주거지역에서는 물론 모든 지역에서 사용할 수 있습니다.

### Déclaration VCCI (Japon)

この装置は、情報処理装置等電波障害自主規制協議会（VCCI）の基準に基づくクラスB情報技術装置です。この装置は、家庭環境で使用することを目的としていますが、この装置がラジオやテレビジョン受信機に近接して使用されると、受信障害を引き起こすことがあります。  
取り扱い説明書に従って正しい取り扱いをして下さい。

# Déclaration laser pour la Finlande

## Luokan 1 laserlaite

Klass 1 Laser Apparat

HP Color LaserJet 4650, 4650n, 4650dn, 4650dtn, 4650hdn laserkirjoitin on käyttäjän kannalta turvallinen luokan 1 laserlaite. Normaalisissa käytössä kirjoittimen suojakotelointi estää lasersäteiden pääsyn laitteen ulkopuolelle. Laitteen turvallisuusluokka on määritetty standardin EN 60825-1 (1994) mukaisesti.

### **VAROITUS!**

Laitteen käyttäminen muulla kuin käyttöohjeessa mainitulla tavalla saattaa altistaa käyttäjän turvallisuusluokan 1 ylittävälle näkymättömälle lasersäteilylle.

### **WARNING!**

Om apparaten används på annat sätt än i bruksanvisning specificerats, kan användaren utsättas för osynlig laserstrålning, som överskrider gränsen för laserklass 1.

### **HUOLTO**

HP Color LaserJet 4650, 4650n, 4650dn, 4650dtn, 4650hdn -kirjoittimen sisällä ei ole käyttäjän huollettavissa olevia kohteita. Laitteen saa avata ja huoltaa ainoastaan sen huoltamiseen koulutettu henkilö. Tällaiseksi huoltotoimenpiteeksi ei katsota väriainekasetin vaihtamista, paperiradan puhdistusta tai muita käyttäjän käsikirjassa lueteltuja, käyttäjän tehtäväksi tarkoitettuja ylläpitotoimia, jotka voidaan suorittaa ilman erikoistyökaluja.

### **VARO!**

Mikäli kirjoittimen suojakotelo avataan, olet alttiina näkymättömälle lasersäteilylle laitteen ollessa toiminnassa. Älä katso säteeseen.

### **WARNING!**

Om laserprinterns skyddshölje öppnas då apparaten är i funktion, utsätts användaren för osynlig laserstrålning. Betrakta ej strålen. Tiedot laitteessa käytettävän laserdiodin säteilyominaisuuksista: Aallonpituus 775-795 nm

Teho 5 m W

Luokan 3B laser





# Glossaire

## administrateur réseau

Personne qui gère un réseau.

## adresse IP

Numéro unique attribué à un périphérique d'ordinateur connecté à un réseau.

## bac

Réceptacle destiné à contenir les supports vierges.

## bac de sortie

Réceptacle destiné à recevoir les pages imprimées.

## BOOTP

Acronyme de "Bootstrap Protocol" (protocole Bootstrap). Protocole Internet qui permet à un ordinateur de trouver sa propre adresse IP.

## câble parallèle

Type de câble d'ordinateur couramment utilisé pour connecter une imprimante directement à un ordinateur plutôt qu'à un réseau.

## carte mémoire Flash

Petite carte mémoire amovible et de haute qualité.

## CMJN

Acronyme des couleurs "cyan, magenta, jaune et noir".

## communication bidirectionnelle

Transmission de données dans les deux sens.

## DDR

Acronyme de "double data-rate" (double débit de données).

## DHCP

Acronyme de "dynamic host configuration protocol" (protocole de configuration dynamique d'adressage serveur). Ce protocole permet à des périphériques ou ordinateurs individuels connectés à un réseau de trouver leurs propres informations de configuration, y compris leur adresse IP.

## DIMM

Acronyme de "Dual In-line Memory Module" (module de mémoire à double rangée de connexions). Petite carte circuit contenant des puces de mémoire.

## E/S

Acronyme de "entrée/sortie". Fait référence aux paramètres de port d'un ordinateur.

## EIO

Acronyme de “Enhanced Input/Output” (entrée/sortie améliorée). Interface matérielle utilisée pour l’ajout d’une fonctionnalité de serveur d’impression interne, de carte réseau, de disque dur ou de plug-in pour les imprimantes HP.

## émulation PostScript

Logiciel qui émule le langage Adobe PostScript, un langage de programmation qui décrit l’aspect de la page imprimée.

## étiquette de mémoire

Partition de mémoire avec une adresse spécifique.

## fournitures

Matériels utilisés par l’imprimante, d’une durée de vie limitée et devant être remplacés. Les articles consommables de l’imprimante HP Color LaserJet 4650 sont les quatre cartouches d’impression, la courroie de transfert et l’unité de fusion.

## HP Jetdirect

Produit HP destiné à l’impression en réseau.

## HP Web Jetadmin

Logiciel de commande d’imprimante de type Web et de marque déposée par HP. Permet d’utiliser un ordinateur pour gérer un périphérique connecté à un serveur d’impression HP Jetdirect.

## image tramée

Image composée de points.

## IPX/SPX

Acronyme de “internetwork packet exchange/sequenced packet exchange” (échange de paquets Internet/échange de paquets séquentiel).

## macro

Séquence de touches unique ou commande qui résulte en une série d’actions ou d’instructions.

## micrologiciel

Instructions de programmation stockées dans une unité de mémoire en lecture seule située dans l’imprimante.

## mode d’impression

Fonctions ou caractéristiques distinctes d’une imprimante ou d’un langage d’imprimante.

## modèle de demi-teinte

Un modèle de demi-teinte utilise différentes tailles de points d’encre pour produire une image à tons continus telle qu’une photo.

## monochrome

Noir et blanc. Absence de couleur.

## mopy

Acronyme HP de “multiple original prints”. En d’autres termes, assemblage.

niveaux de gris

Diverses nuances de gris.

panneau de commande

Zone de l'imprimante qui contient des touches et un écran d'affichage. Utilisez le panneau de commande pour configurer les paramètres de l'imprimante et pour obtenir des informations sur l'état de cette dernière.

papier xérographique

Terme général pour un papier destiné à une utilisation dans une photocopieuse ou une imprimante laser.

par défaut

Paramètre normal ou standard pour le matériel ou le logiciel.

PCL

Acronyme de "Printer Control Language" (langage de contrôle d'imprimante).

périphérique

Appareil auxiliaire, tel qu'une imprimante, un modem ou un système de stockage, qui fonctionne conjointement avec un ordinateur.

pilote d'imprimante

Programme logiciel qui permet à un ordinateur d'accéder aux fonctions d'une imprimante.

pixel

Acronyme de "picture element" (élément d'image). Plus petite unité de zone dans une image affichée sur un écran.

PJL

Acronyme de "Printer Job Language" (langage de travail d'imprimante).

police

Ensemble complet de lettres, de chiffres et de symboles dans un type de police donné.

port parallèle

Point de connexion pour un périphérique connecté à l'aide d'un câble parallèle.

PostScript

Langage de description de page de marque déposée.

PPD

Acronyme de "PostScript Printer Description" (description d'imprimante PostScript).

RAM

Acronyme de "Random Access Memory" (mémoire vive). Type de mémoire d'ordinateur utilisée pour stocker des données susceptibles de changer.

RARP

Acronyme de "Reverse Address Resolution Protocol" (protocole de résolution d'adresse inverse). Protocole qui permet à un ordinateur ou un périphérique de déterminer sa propre adresse IP.

## recto verso

Fonction qui permet d'imprimer des deux côtés d'une feuille de papier.

## réglage rapide de travail d'impression

Fonction du pilote d'imprimant qui permet d'enregistrer les paramètres actuels du pilote d'imprimante (par exemple : orientation de page, impression recto verso et sources de papier) pour une réutilisation future.

## rendre

Processus de sortie de texte ou de graphiques.

## réseau

Système d'ordinateurs interconnectés par des fils téléphoniques ou d'autres moyens afin de partager des informations.

## ROM

Acronyme de "read-only memory" (mémoire en lecture seule). Type de mémoire d'ordinateur utilisée pour stocker des données non susceptibles de changer.

## RVB

Acronyme des couleurs rouge, vert et bleu.

## sélecteur

Accessoire Macintosh qui permet de sélectionner un périphérique.

## serveur Web intégré

Un serveur entièrement contenu dans un périphérique. Les serveurs Web intégrés fournissent des informations de gestion sur le périphérique. Ils sont utiles pour la gestion de périphériques uniques sur un petit réseau. En utilisant un navigateur Web pour accéder à un serveur Web intégré, les utilisateurs du réseau peuvent obtenir des mises à jour d'état d'imprimante, effectuer des opérations élémentaires de dépannage, modifier les paramètres de configuration de périphérique et établir un lien vers l'assistance clientèle en ligne. Si vous devez gérer plusieurs périphériques réseau, il est plus efficace d'utiliser un outil de gestion de serveur Web intégré, tel que HP Web Jetadmin.

## supports

Papier, étiquettes, transparents ou autre matériel sur lequel l'imprimante imprime l'image.

## tampon de page

Mémoire temporaire d'imprimante utilisée pour contenir des données de page pendant que l'imprimante crée une image de la page.

## TCP/IP

Protocole Internet (développé par le ministère de la défense des Etats-Unis) devenu la norme globale de communication.

## toner

Fine poudre noire ou colorée qui forme l'image sur le support imprimé.

## unité de fusion

Assemblage qui utilise la chaleur pour fusionner le toner sur le papier ou un autre support.

## unité de transfert

Courroie en plastique noire qui transporte le support dans l'imprimante et qui transfère le toner des cartouches d'impression vers le support.



# Index

- A**
    - accessoires
      - commande 251
      - disque dur 8
      - numéros de référence 252
    - adresse IP
      - affichage 57
    - alertes
      - configuration 149
      - courrier électronique 123
    - alertes par message électronique 123
    - annulation d'une demande d'impression 109
    - auto-configuration de pilote 12
    - avertissements effaçables
      - configuration de la durée d'affichage 62
  - B**
    - bacs d'alimentation
      - capacités 29
      - configuration 46, 58, 86
    - boîte à outils HP
      - utilisation 125
    - bourrages
      - causes courantes 196
      - configuration des alertes 149
      - emplacements 194
      - enveloppes 216
      - récupération 194
  - C**
    - câbles
      - commande 253
    - carte de serveur d'impression
      - installation 247
    - carte mémoire Flash
      - installation 243
    - cartouche d'impression
      - authentification 140
      - de marque HP 140
      - durée de vie 141
      - gestion 140
      - non-HP 140
      - remplacement 143
      - stockage 141
      - vérification du niveau d'encre 141
  - composants
    - emplacement 10
  - configuration
    - alertes 149
  - configuration de connexion auxiliaire 77
  - configuration parallèle 75
  - configuration USB 76
  - continuer automatiquement 62
  - contrôle des travaux d'impression 82
  - couleur
    - contrôle des bords 134
    - correspondance 136
    - émulation de jeu d'encre CMJN 132
    - gestion 133
    - gris neutres 134
    - HP ImageREt 3600 130
    - impression en niveaux de gris 133
    - impression quadrichrome 131
    - imprimée et affichée 136
    - options de demi-teintes 133
    - réglage 133
    - RGB 134
    - sRGB 131
    - utilisation 130
- D**
  - déclaration de conformité 271
  - déclarations relatives à la sécurité
    - déclaration laser pour la Finlande 273
    - protection contre les rayons laser 272
  - déclaration sur les interférences électromagnétiques
    - EMI pour la Corée 272
  - déclaration VCCI du Japon 272
  - délai de conservation des travaux 56
  - dépannage
    - applications 224
    - bourrages 194
    - impression recto verso 217
    - liste de contrôle 153
    - problèmes de gestion des supports 213
    - problèmes du panneau de commande 221
    - problèmes d'impression couleur 225
    - qualité d'impression 227
    - réponse de l'imprimante 218
    - sortie d'imprimante incorrecte 222
    - transparents 216, 227

DIMM (module de mémoire à double rangée de connexions)  
installation 239

## E

EIO (Entrée/sortie améliorée)  
configuration 78  
enveloppes  
bourrages 216  
chargement dans bac 1 91  
erreurs  
continuer automatiquement 62  
état  
alertes par message électronique 123

## F

fonctionnalités d'environnement 7  
fourniture couleur épuisée  
rapport 63  
fournitures  
commande 251  
état 123  
intervalles de remplacement 148  
numéros de référence 252  
page d'état 123  
fournitures épuisées  
configuration des alertes 149  
fournitures faibles  
configuration des alertes 149  
rapport 63

## G

garantie  
cartouche d'impression 259  
produit 257  
Unité de transfert 260  
gestion du papier 8  
gestion écologique des produits 268

## H

HP Web Jetadmin  
utilisation pour configurer les alertes 149  
vérification du niveau d'encre 142

## I

images  
impression 101  
impression  
livrets 107  
impression de livrets 107  
impression des deux côtés  
options de reliure 106  
pages vierges 106  
paramètres du panneau de commande 105  
impression en niveaux de gris 133  
impression recto verso 104

impression sans fil  
Bluetooth 80  
norme 802.11b 80  
imprimante  
accessoires 8  
connectivité 8  
performances 7  
personnalités 7  
pilote 13  
polices 8

## J

Journal des événements  
affichage 123

## L

langue  
modification 65  
serveur Web intégré 124  
limite de stockage de travaux 56  
liste de polices  
impression 121  
logiciel  
applications 28  
installation 19, 25  
macintosh 18  
réseaux 25  
utilitaires 26

## M

maintenance  
contrats 261  
masque de sous-réseau 70  
mémoire  
activation 246  
ajout 115, 237  
menu de configuration du périphérique 41, 47  
menu de configuration du système 49  
menu de diagnostics 54  
menu de gestion du papier 46  
menu de qualité d'impression 48  
menu de récupération des travaux 44  
menu de réinitialisation 53  
menu d'impression 47  
menu d'informations 45  
menu E/S (entrée/sortie) 52  
menus  
configuration du périphérique 47  
configuration du système 49  
diagnostics 54  
gestion du papier 46  
impression 47  
informations 45  
menu E/S (entrée/sortie) 52  
qualité d'impression 48  
récupération des travaux 44  
réinitialisation 53



- messages
  - avertissement 157
  - erreur 157
  - état 157
- mettre à jour maintenant 12
- mode d'impression
  - paramètre 61
- mots de passe
  - réseau 123
- O**
- options de couleur
  - configuration 58
- P**
- page de configuration
  - affichage via le serveur Web intégré 123
  - impression 118
- page de sécurité 123
- page de test de circuit papier
  - impression 155
- page du répertoire de fichiers
  - impression 121
- page d'enregistrement
  - impression 155
- page d'état des fournitures
  - description 45
  - impression 119
- page d'utilisation
  - description 45
  - impression 119
- pages d'informations sur l'imprimante
  - dépannage 155
- panneau de commande
  - affichage 34
  - affichage vierge 218
  - boutons 34, 37
  - configuration 56
  - menus 39, 40
  - messages 159
  - personnalités (modes d'impression) de l'imprimante 61
  - problèmes 221
  - utilisation dans des environnements partagés 66
  - voyants 34, 38
  - vue d'ensemble 33, 34
- paramètres
  - serveur Web intégré 123
- paramètres de l'imprimante 47
- personnalités (modes d'impression) de l'imprimante 61
- PIN (numéro d'identification personnelle)
  - travaux personnels 112
- PowerSave
  - délai 60
  - désactivation 61
  - modification des paramètres 60
- pré-configuration 12
- R**
- RAM (mémoire vive) 7
- recto verso, impression 104
- recyclage
  - cartouche d'impression 269
- réglementations
  - FCC 267
- réglementations de la FCC 267
- reprise après bourrage
  - paramètre 64
- réseaux
  - adresse IP 69
  - AppleTalk 79
  - configuration 68
  - configuration avec un serveur Web intégré 124
  - délai d'inactivité 73
  - désactivation de DLC/LLC 73
  - désactivation de IPX/SPX 72
  - désactivation des protocoles 72
  - interfaces d'E/S 78
  - logiciel 25
  - masque de sous-réseau 70
  - Novell NetWare 79
  - outils d'administration 28
  - paramètres TCP/IP 69
  - passerelle locale ou par défaut 71
  - serveur syslog 71
  - type de trame Novell NetWare 68
  - UNIX/Linux 79
  - vitesse de liaison 74
  - Windows 79
- S**
- serveurs
  - configuration 123
- serveurs d'impression
  - configuration 123
- serveurs d'impression HP Jetdirect
  - configuration 123
  - installation 247
- serveur Web intégré
  - commande de fournitures 251
  - description 27
  - utilisation 122
  - utilisation pour configurer les alertes 149
  - vérification du niveau d'encre 141
- service
  - contrats 261
- service des fraudes HP 140
- situations particulières
  - première page différente 108
  - revers blanc 108
  - support de format personnalisé 108

- spécifications
  - acoustique 265
  - dimensions 263
  - électriques 264
  - humidité 266
  - température 266
- stockage de travaux
  - impression 111
  - mise en attente de travaux après la première copie 111
  - stockage 110
  - suppression 112
  - travaux de copie rapide 111
  - travaux personnels 112
- structure des menus
  - description 45
  - impression 118
- supports
  - chargement dans bac 1 90
  - chargement des bacs 2, 3 et 4 93, 95
  - commande 253
  - enveloppes 101
- étiquettes 102
- format 29
- format maximum 8
- formulaire préimprimés 103
- grammage 8, 29
- papier à en-tête 103
- papier coloré 101
- papier épais 102
- papier glacé 100
- papier grossier 103
- papier recyclé 103
- sélection 84
- transparentes 100
- type 8, 29

**T**

- travaux personnels
  - impression 113
  - suppression 113

**V**

- voyants 38





i n v e n t

© 2004 Hewlett-Packard Development Company, L.P.

[www.hp.com](http://www.hp.com)



Q3668-90946