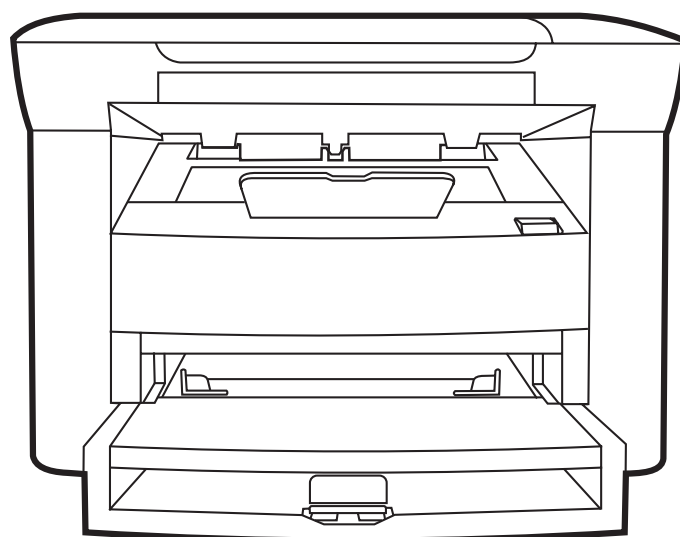


# HP LaserJet M1120 série MFP

## Guide de l'utilisateur





# HP LaserJet M1120 série MFP

## Guide de l'utilisateur



## **Copyright et licence**

© 2008 Copyright Hewlett-Packard Development Company, L.P.

Il est interdit de reproduire, adapter ou traduire ce manuel sans autorisation expresse par écrit, sauf dans les cas permis par les lois régissant les droits d'auteur.

Les informations contenues dans ce document sont susceptibles d'être modifiées sans préavis.

Les seules garanties des produits et services HP sont exposées dans les clauses expresses de garantie fournies avec les produits ou services concernés. Le contenu de ce document ne constitue en aucun cas une garantie supplémentaire. HP ne peut être tenu responsable des éventuelles erreurs techniques ou éditoriales de ce document.

Numéro de référence : CB537-90947

Edition 1, 1/2008

## **Marques commerciales**

Adobe®, Acrobat® et PostScript® sont des marques commerciales d'Adobe Systems Incorporated.

Microsoft®, Windows® et Windows®XP sont des marques déposées aux Etats-Unis de Microsoft Corporation.

Windows Vista™ est une marque ou une marque déposée de Microsoft Corporation aux Etats-Unis et/ou dans d'autres pays.

---

# Sommaire

## 1 Informations de base concernant le produit

Comparaison des produits .....	2
Fonctionnalités du produit .....	3
Présentation du produit .....	4
Vue avant .....	4
Vue arrière .....	4
Ports d'interface .....	4
Emplacement des numéros de série et de modèle .....	5
Systèmes d'exploitation pris en charge .....	6
Logiciel du produit pris en charge .....	6
Logiciel inclus avec le produit .....	6
Pilotes d'imprimante pris en charge .....	7

## 2 Panneau de commande

Présentation du panneau de commande .....	10
Menus du panneau de commande .....	11
Utilisation des menus du panneau de commande .....	11
Menus principaux du panneau de commande .....	11

## 3 Logiciels pour Windows

Systèmes d'exploitation pris en charge pour Windows .....	16
Pilote d'imprimante .....	16
Priorité des paramètres d'impression .....	16
Ouverture du pilote d'imprimante et modification des paramètres d'impression .....	17
Types d'installation de logiciels pour Windows .....	18
Suppression du logiciel sous Windows .....	18
Utilitaires pris en charge sous Windows .....	19
Serveur Web intégré (uniquement sur les modèles réseau) .....	19
Logiciel Alertes d'état .....	19
Autres composants et utilitaires Windows .....	19

## 4 Utilisation du produit avec Macintosh

Logiciels pour Macintosh .....	22
Systèmes d'exploitation compatibles pour Macintosh .....	22

Pilotes d'impression pris en charge pour Macintosh .....	22
Priorité des paramètres d'impression pour Macintosh .....	22
Modification des paramètres d'impression pour Macintosh .....	23
Types d'installation de logiciels pour Macintosh .....	23
Utilitaires pris en charge sous Macintosh .....	24
Utilisation des fonctions du pilote d'imprimante Macintosh .....	25
Impression .....	25
Numérisation à partir de HP Director (Macintosh) .....	28
Travaux de numérisation .....	28

## 5 Connectivité

Connexion du produit directement à un ordinateur avec USB .....	30
Avis de non-responsabilité pour le partage d'imprimante .....	30
Systèmes d'exploitation de réseau pris en charge .....	30
Protocole de réseau pris en charge .....	31
Installation du produit sur un réseau (uniquement sur les modèles réseau) .....	31
Connexion du produit au réseau .....	31
Installation du logiciel pour le produit réseau .....	31

## 6 Papier et supports d'impression

Comprendre l'utilisation du papier et du support d'impression .....	34
Papiers et formats de support d'impression pris en charge .....	35
Recommandations pour papiers ou supports d'impression spéciaux .....	36
Chargement du papier et des supports d'impression .....	37
Bac d'alimentation prioritaire .....	37
Bac 1 .....	38
Configuration des bacs .....	38

## 7 Tâches d'impression

Modification du pilote d'imprimante en fonction du type et du format du support .....	42
Types de papier pris en charge et capacité du bac d'alimentation .....	42
Obtenir de l'aide sur une option d'impression .....	43
Annulation d'une tâche d'impression .....	44
Création de brochures .....	45
Modifier les paramètres de qualité d'impression .....	45
Modification de la densité d'impression .....	45
Impression sur des supports spéciaux .....	46
Utilisation de papier et de couvertures d'impression différents .....	47
Impression d'une première page vierge .....	47
Redimensionner les documents .....	48
Sélection d'un format de papier .....	48
Sélection d'une source de papier .....	48
Sélection d'un type de papier .....	49

Définition de l'orientation de l'impression .....	49
Utilisation des filigranes .....	49
Économie d'encre .....	49
Impression sur les deux côtés du papier (impression recto verso) .....	50
Impression de plusieurs pages sur une même feuille de papier sous Windows .....	52
Paramètres d'économie d'encre .....	53
EconoMode .....	53
Archiver impr. ....	53

## 8 Copie

Chargement des originaux .....	56
Utilisation de la copie .....	56
Copie par numérotation rapide .....	56
Plusieurs copies .....	56
Annulation d'un travail de copie .....	57
Réduction ou agrandissement des copies .....	57
Paramètres de copie .....	58
Qualité de copie .....	58
Modification de la densité d'impression d'une tâche de copie .....	60
Définition des paramètres de copie personnalisés .....	60
Copie sur des supports de différents types et formats .....	60
Restauration des paramètres de copie par défaut .....	62
Copie d'un livre .....	62
Copie de photos .....	63
Tâches de copie recto verso .....	64

## 9 Numérisation

Chargement des originaux en vue d'une numérisation .....	68
Utilisation de la numérisation .....	68
Méthodes de numérisation .....	68
Annulation d'une tâche de numérisation .....	69
Paramètres de numérisation .....	71
Format de fichier de numérisation .....	71
Résolution et couleur du scanner .....	71
Qualité de numérisation .....	72
Numérisation d'un livre .....	74
Numérisation d'une photo .....	75

## 10 Gestion et entretien du produit

Pages d'informations .....	78
Serveur Web intégré (uniquement sur les modèles réseau) .....	79
Fonctions .....	79
Fonctions de sécurité .....	79

Sécurisation du serveur Web intégré .....	79
Gestion des consommables .....	80
Vérification de l'état des consommables et commande .....	80
Remplacement des consommables .....	82
Nettoyage du produit .....	83
Mises à jour du micrologiciel .....	85

## 11 Résolution de problèmes

Liste de dépannage .....	88
Messages du panneau de commande .....	90
Message d'alerte et d'avertissement .....	90
Messages d'erreur critique .....	90
Problèmes d'affichage du panneau de commande .....	93
Supprimer bourrages .....	93
Causes des bourrages .....	93
Recherche de l'emplacement des bourrages .....	94
Suppression des bourrages des zones des bacs d'alimentation .....	94
Suppression des bourrages du bac de sortie .....	96
Suppression de bourrages dans la zone de la cartouche d'impression .....	97
Conseils pour éviter les bourrages fréquents .....	98
Résolution des problèmes de qualité d'image .....	99
Problèmes d'impression .....	99
Problèmes de copie .....	108
Problèmes de numérisation .....	112
Optimisation et amélioration de la qualité d'image .....	115
Résolution des problèmes de connectivité .....	116
Résolution des problèmes de connexion directe .....	116
Problèmes de réseau (uniquement sur les modèles réseau) .....	116
Résolution des problèmes liés au logiciel .....	118
Résolution des problèmes courants liés à Windows .....	118
Résolution des problèmes courants sous Macintosh .....	118

## Annexe A Accessoires et informations de commande

Consommables .....	122
Câbles et accessoires d'interface .....	122

## Annexe B Service et assistance

Déclaration de garantie limitée Hewlett-Packard .....	123
Service de garantie des pièces échangeables par l'utilisateur .....	124
Garantie limitée relative aux cartouches d'impression .....	125
Assistance clientèle HP .....	126
Services en ligne .....	126
Assistance téléphonique .....	126



Logiciels, pilotes et informations électroniques .....	126
Commande directe d'accessoires ou de consommables HP .....	126
Informations de service HP .....	126
Contrats de maintenance HP .....	126
Assistance et informations HP pour les ordinateurs Macintosh .....	127
Contrats de maintenance HP .....	128
Remballage du périphérique .....	128
Garantie étendue .....	128

## Annexe C Spécifications

Spécifications physiques .....	130
Spécifications électriques .....	130
Consommation électrique .....	130
Spécifications environnementales .....	130
Emissions acoustiques .....	131

## Annexe D Informations réglementaires

Conformité aux normes FCC .....	134
Programme de gestion écologique des produits .....	134
Protection de l'environnement .....	134
Production d'ozone .....	134
Consommation d'énergie .....	134
Consommation de toner .....	134
Consommation de papier .....	135
Matières plastiques .....	135
Consommables d'impression HP LaserJet .....	135
Instructions concernant le renvoi et le recyclage .....	135
Papier .....	136
Restrictions de matériel .....	136
Mise au rebut des déchets d'équipement électronique par les particuliers dans l'Union européenne .....	137
Fiche signalétique de sécurité du produit .....	137
Informations complémentaires .....	137
Déclaration de conformité .....	138
Déclarations relatives à la sécurité .....	139
Protection contre les rayons laser .....	139
Réglementations DOC canadiennes .....	139
Déclaration EMI (Corée) .....	139
Déclaration relative au laser en Finlande .....	139
Tableau des substances (Chine) .....	140

<b>Glossaire .....</b>	<b>141</b>
------------------------	------------

**Index ..... 143**

---

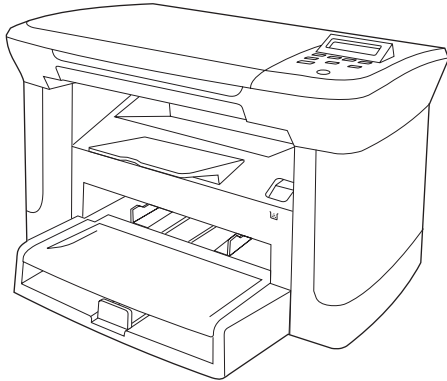
# 1 Informations de base concernant le produit

- [Comparaison des produits](#)
- [Fonctionnalités du produit](#)
- [Présentation du produit](#)
- [Systèmes d'exploitation pris en charge](#)
- [Logiciel du produit pris en charge](#)

# Comparaison des produits

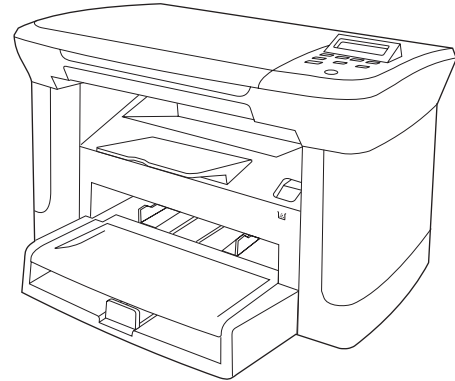
Le produit est disponible dans les configurations suivantes.

---



## Modèles de base

- Impression des pages au format Letter à la vitesse de 20 pages par minute (ppm) et les pages au format A4 à la vitesse de 19 ppm.
- Le bac d'alimentation prioritaire peut contenir jusqu'à 10 feuilles de support d'impression.
- Le bac 1 contient jusqu'à 250 feuilles de support d'impression ou 10 enveloppes.
- Impression et copie recto verso manuelles.
- Port USB 2.0 haute vitesse.
- Mémoire RAM (Random Access Memory) de 32 Mo.
- Scanner à plat.



## Modèles réseau

Modèle de base, plus :

- Port réseau Ethernet 10/100 Base-T.
  - Protocole réseau IPv4.
  - Protocole réseau IPv6.
-

# Fonctionnalités du produit

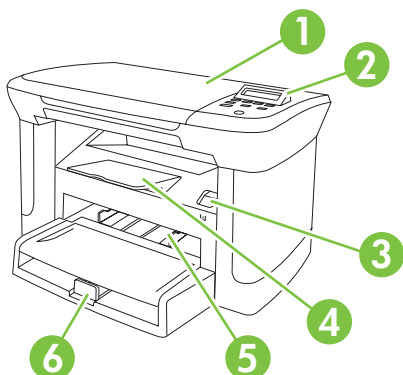
---

<b>Impression</b>	<ul style="list-style-type: none"><li>● Imprime les pages au format Letter à la vitesse de 20 pages par minute (ppm) et les pages au format A4 à la vitesse de 19 ppm.</li><li>● Imprime à 600 points par pouce (ppp) et à 1 200 ppp grâce à la technologie FastRes.</li><li>● Inclut des paramètres de réglage pour optimiser la qualité de l'impression.</li></ul>
<b>Copie</b>	<ul style="list-style-type: none"><li>● Copie à 300 points par pouce (ppp).</li></ul>
<b>Mémoire</b>	<ul style="list-style-type: none"><li>● Comprend une mémoire RAM de 32 Mo.</li></ul>
<b>Gestion du papier</b>	<ul style="list-style-type: none"><li>● Le bac d'alimentation prioritaire peut contenir jusqu'à 10 pages.</li><li>● Le bac 1 contient jusqu'à 250 feuilles de support d'impression ou 10 enveloppes.</li><li>● Le bac de sortie peut contenir jusqu'à 100 feuilles de support d'impression.</li></ul>
<b>Numérisation</b>	<ul style="list-style-type: none"><li>● Assure une numérisation entièrement en couleur à 1 200 pixels par pouce (ppp).</li></ul>
<b>Fonctions du pilote d'imprimante</b>	<ul style="list-style-type: none"><li>● La technologie FastRes 1 200 offre une qualité d'impression de 1 200 points par pouce (ppp) pour des impressions de textes et de graphiques professionnels rapides et de qualité.</li></ul>
<b>Connexions d'interface</b>	<ul style="list-style-type: none"><li>● Tous les modèles disposent d'un port USB 2.0 haute vitesse.</li><li>● Les modèles réseau disposent d'un port réseau Ethernet 10/100 Base-T.</li></ul>
<b>Impression économique</b>	<ul style="list-style-type: none"><li>● Assure une impression n pages par feuilles (impression de plusieurs pages sur une feuille).</li><li>● Inclut le paramètre EconoMode, qui permet d'utiliser moins d'encre.</li></ul>
<b>Consommables</b>	<ul style="list-style-type: none"><li>● Une cartouche de démarrage de 1 000 pages (rendement moyen) est livrée avec le produit. Le rendement moyen des cartouches d'impression de rechange est de 2 000 pages.</li></ul>
<b>Accessibilité</b>	<ul style="list-style-type: none"><li>● Le Guide de l'utilisateur en ligne est compatible avec les lecteurs d'écran.</li><li>● Les cartouches d'impression peuvent être installées et retirées d'une seule main.</li><li>● Ouverture d'une seule main des portes et capots.</li></ul>

---

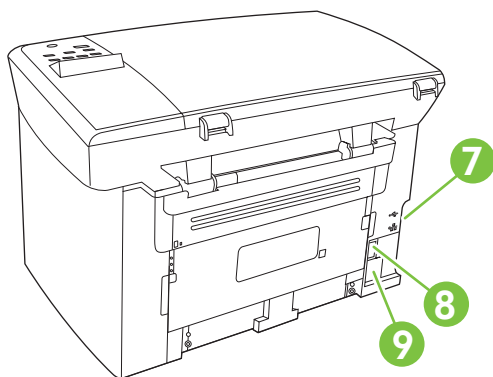
# Présentation du produit

## Vue avant



1	Capot du scanner
2	Panneau de commande
3	Loquet de la porte d'accès aux cartouches d'impression
4	Bac de sortie
5	Bac d'alimentation prioritaire
6	Bac 1

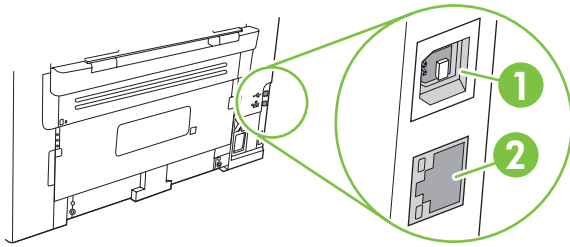
## Vue arrière



7	Ports d'interface
8	Bouton d'alimentation
9	Connecteur d'alimentation

## Ports d'interface

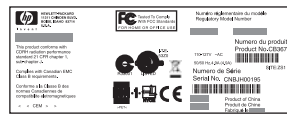
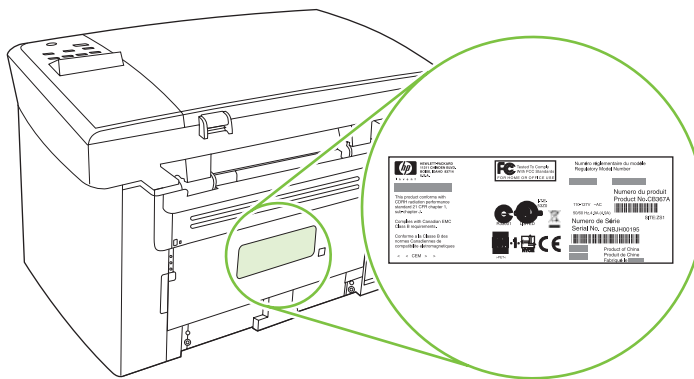
Tous les modèles disposent d'un port USB 2.0 haute vitesse ; les modèles réseau disposent en outre d'un port Ethernet 10/100 Base-T.



- 1 | Port USB 2.0 haute vitesse
- 2 | Port Ethernet (uniquement sur les modèles réseau)

## Emplacement des numéros de série et de modèle

L'étiquette comportant le numéro de série et le numéro de modèle du produit est située à l'arrière du produit.



# Systèmes d'exploitation pris en charge

Le produit prend en charge les systèmes d'exploitation suivants :

## Installation complète du logiciel

- Windows XP (32 bits)
- Windows Vista (32 bits)
- Windows 2000
- Windows Server 2003 (32 bits)
- Mac OS X v10.3, 10.4 ou version ultérieure

## Pilotes d'impression et de numérisation uniquement

- Windows XP (64 bits)
- Windows Vista (64 bits)
- Windows Server 2003 (64 bits)



---

**REMARQUE :** Pour Mac OS X versions v10.4 et ultérieures, les ordinateurs Mac disposant de processeurs PPC et Intel Core sont pris en charge.

---

# Logiciel du produit pris en charge

## Logiciel inclus avec le produit

Vous avez le choix entre deux types d'installation. L'installation standard effectue une installation avec les paramètres par défaut. L'installation avancée vous permet de passer en revue les licences d'utilisation et les paramètres par défaut.

## Installation standard pour Windows

- Pilotes HP
  - Pilote d'imprimante
  - Pilote de numérisation
- Logiciel HP MFP
  - Programme du scanner HP LaserJet
  - Programme de désinstallation
- Programme HP Update
- HP Customer Participation Program
- Programme Acheter des consommables HP
- Autres programmes
  - Logiciel de reconnaissance optique de caractères Readiris (non installé avec les autres logiciels ; une installation séparée est requise)

## Installation avancée

Toutes les fonctions de l'installation standard sont également disponibles sur l'installation avancée. Le HP Customer Participation program est facultatif.




## Logiciel pour Macintosh

- Assistant d'installation du produit HP
- Programme de désinstallation HP
- Logiciel HP LaserJet
  - Logiciel de numérisation HP
  - HP Director
  - Programme de numérisation vers courrier électronique
  - HP Photosmart

## Pilotes d'imprimante pris en charge

Le produit est fourni avec un logiciel pour Windows et Macintosh afin d'assurer la communication entre l'ordinateur et le produit. C'est ce logiciel qu'on nomme pilote d'imprimante. Un pilote d'imprimante permet d'accéder à des fonctions du produit telles que l'impression sur un papier de format personnalisé, le redimensionnement de documents et l'insertion de filigranes.

---

 **REMARQUE :** Les pilotes les plus récents sont disponibles à l'adresse [www.hp.com/support/LJM1120](http://www.hp.com/support/LJM1120). Selon la configuration des ordinateurs Windows, le programme d'installation du logiciel du produit vérifie automatiquement l'accès Internet de l'ordinateur pour obtenir les pilotes les plus récents.

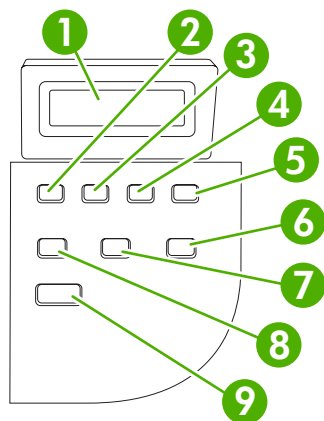


---

## 2 Panneau de commande

- [Présentation du panneau de commande](#)
- [Menus du panneau de commande](#)

## Présentation du panneau de commande



1	Affichage du panneau de commande	<ul style="list-style-type: none"> <li>Indique les informations d'état, les menus et les messages d'erreur.</li> </ul>
2	Touche flèche gauche	<ul style="list-style-type: none"> <li>Permet d'accéder à l'élément précédent dans la liste, ou de diminuer les valeurs numériques. Pour certaines valeurs numériques, une pression unique de la touche permet de diminuer d'une valeur et le maintien de la pression permet de diminuer de 10 valeurs.</li> </ul>
3	Touche <b>Installation/OK</b>	<ul style="list-style-type: none"> <li>Permet d'activer les menus du panneau de commande.</li> <li>Résout le problème lorsque l'erreur affichée peut être corrigée.</li> <li>Enregistre la valeur sélectionnée pour un élément.</li> <li>Exécute l'action associée à l'élément mis en surbrillance sur l'écran du panneau de commande.</li> </ul>
4	Touche flèche droite	<ul style="list-style-type: none"> <li>Permet d'accéder à l'élément suivant dans la liste, ou d'augmenter les valeurs numériques. Pour certaines valeurs numériques, une pression unique de la touche permet d'augmenter d'une valeur et le maintien de la pression permet d'augmenter de 10 valeurs.</li> </ul>
5	Touche <b>Annuler</b>	<ul style="list-style-type: none"> <li>Permet d'annuler les tâches d'impression, de copie ou de numérisation en cours et d'éjecter toutes les pages actives du circuit papier. La durée nécessaire pour annuler la tâche dépend de sa taille (appuyez une seule fois sur la touche). Permet également de supprimer les erreurs répétées dues aux tâches annulées.</li> <li>Permet de quitter les menus du panneau de commande.</li> </ul>
6	Touche <b>Autres réglages de copie</b>	<ul style="list-style-type: none"> <li>Permet l'accès aux paramètres de copie pour la tâche de copie en cours.</li> </ul>
7	Touche <b>Clair/Foncé</b>	<ul style="list-style-type: none"> <li>Permet l'accès aux paramètres de contraste pour la tâche de copie en cours.</li> </ul>
8	Touche <b>Nombre de copies</b>	<ul style="list-style-type: none"> <li>Permet de modifier le nombre de copies imprimées pour une tâche de copie en cours.</li> </ul>
9	Touche <b>Démarrer copie</b>	<ul style="list-style-type: none"> <li>Permet de lancer une tâche de copie.</li> </ul>

# Menus du panneau de commande

## Utilisation des menus du panneau de commande


Pour accéder aux menus du panneau de commande, suivez les étapes suivantes.

1. Appuyez sur **Installation**.
2. Utilisez les flèches de navigation pour parcourir les listes.
  - Appuyez sur **OK** pour sélectionner l'option souhaitée.
  - Appuyez sur **Annuler** pour annuler une action ou revenir à l'état Prêt.

## Menus principaux du panneau de commande

Les menus suivants sont accessibles à partir du menu principal du panneau de commande :

- Utilisez le menu **Configur. copie** pour configurer les paramètres de copie par défaut tels que le contraste, l'assemblage ou le nombre de copies imprimées.
- Utilisez le menu **Rapports** pour imprimer des rapports regroupant des informations sur le produit.
- Utilisez le menu **Config. système** pour définir les paramètres de base du produit tels que la langue ou la qualité d'impression.
- Utilisez le menu **Service** pour restaurer les paramètres par défaut, nettoyer le produit et activer les modes spéciaux qui affectent la sortie d'impression.

 **REMARQUE :** Pour imprimer une liste détaillée de l'intégralité des menus du panneau de commande et de leurs structures, imprimez une structure des menus. Reportez-vous à la section [Pages d'informations à la page 78](#).

**Tableau 2-1 Menu Configur. copie**

Élément de menu	Élément de sous-menu	Description
<b>Qualité défaut</b>	<b>Texte</b>	Définit la qualité de copie par défaut.
	<b>Brouillon</b>	
	<b>Mixte</b>	
	<b>Film photo</b>	
	<b>Image</b>	
<b>Contraste déf</b>		Définit l'option de contraste par défaut.
<b>Nbre exempl. déf</b>	(Plage : 1 à 99)	Définit le nombre de copies par défaut.
<b>Réduc/Agrand déf</b>	<b>Original = 100 %</b>	Définit le pourcentage par défaut de réduction ou d'agrandissement d'un document copié.
	<b>A4 → Ltr = 94 %</b>	
	<b>Ltr → A4 = 97 %</b>	
	<b>Pleine page = 91 %</b>	
	<b>2 p./feuille</b>	
<b>4 p./feuille</b>		

**Tableau 2-1 Menu Configur. copie (suite)**

Élément de menu	Élément de sous-menu	Description
	<b>Perso : 25-400 %</b>	

**Tableau 2-2 Menu Rapports**

Élément de menu	Description
<b>Page de démonstration</b>	Imprime une page servant de démonstration de la qualité d'impression.
<b>Structure menu</b>	Imprime une structure des menus du panneau de commande. Les paramètres actifs de chaque menu sont répertoriés.
<b>Rapport config.</b>	Imprime une liste de tous les paramètres du produit. Il inclut les informations concernant le réseau lorsque le produit est connecté à un réseau.

**Tableau 2-3 Menu Config. système**

Élément de menu	Élément de sous-menu	Élément de sous-menu	Description
<b>Langue</b>	(Liste des langues d'affichage du panneau de commande disponibles.)		Définit la langue dans laquelle le panneau de commande doit afficher les messages et les rapports du produit.
<b>Config. papier</b>	<b>Format pap déf</b>	<b>Lettre</b> <b>A4</b> <b>Legal</b>	Définit le format d'impression des rapports internes ou des travaux d'impression sans format défini.
	<b>Type papier déf</b>	Répertorie les types de support disponibles.	Définit le type d'impression des rapports internes ou des travaux d'impression sans type défini.
<b>Densité d'impression</b>	(Plage de 1 à 5)		Définit la quantité d'encre que le produit doit appliquer pour épaissir les lignes et les bords.

**Tableau 2-4 Menu Service**

Élément de menu	Élément de sous-menu	Description
<b>Rest. régl usine</b>		Définit tous les paramètres personnalisés sur les valeurs usine par défaut.
<b>Mode nettoyage</b>		Permet de nettoyer le produit lorsque des traces ou autres marques apparaissent sur les documents imprimés. Le processus de nettoyage élimine la poussière et le surplus d'encre dans le circuit papier.  Lorsque cette option est sélectionnée, le produit vous invite à charger du papier ordinaire au format Lettre ou A4 dans le bac 1 et à appuyer sur <b>OK</b> pour lancer le processus de nettoyage. Attendez que le processus de nettoyage se termine. Ignorez la page qui s'imprime.
<b>Réd courb papier</b>	<b>Activé</b> <b>Eteint</b>	Lorsque les pages imprimées sont régulièrement gondolées, cette option définit le produit sur un mode réduisant le gondolage.

**Tableau 2-4 Menu Service (suite)**

Élément de menu	Élément de sous-menu	Description
		Le paramètre par défaut est <b>Eteint</b> .
<b>Archiver impr.</b>	<b>Activé</b>	Lors de l'impression de pages destinées à être stockées sur une longue période, cette option définit le produit sur un mode réduisant les tâches d'encre et la présence de poussière.
	<b>Eteint</b>	
		Le paramètre par défaut est <b>Eteint</b> .





---

## 3 Logiciels pour Windows

- [Systèmes d'exploitation pris en charge pour Windows](#)
- [Pilote d'imprimante](#)
- [Priorité des paramètres d'impression](#)
- [Ouverture du pilote d'imprimante et modification des paramètres d'impression](#)
- [Types d'installation de logiciels pour Windows](#)
- [Suppression du logiciel sous Windows](#)
- [Utilitaires pris en charge sous Windows](#)

# Systèmes d'exploitation pris en charge pour Windows

Le produit prend en charge les systèmes d'exploitation Windows suivants :

## Installation complète du logiciel


- Windows XP (32 bits)
- Windows Vista (32 bits)
- Windows 2000
- Windows Server 2003 (32 bits)

## Pilotes d'impression et de numérisation uniquement

- Windows XP (64 bits)
- Windows Vista (64 bits)
- Windows Server 2003 (64 bits)

## Pilote d'imprimante

Le produit est livré avec un logiciel pour Windows permettant à l'ordinateur de communiquer avec le produit. Ce logiciel est appelé pilote d'imprimante. Un pilote d'imprimante permet d'accéder à des fonctions du produit telles que l'impression sur un papier de format personnalisé, le redimensionnement de documents et l'insertion de filigranes.

 **REMARQUE :** Les pilotes les plus récents sont disponibles à l'adresse [www.hp.com/support/LJM1120](http://www.hp.com/support/LJM1120). Selon la configuration des ordinateurs Windows, le programme d'installation du logiciel du produit vérifie automatiquement l'accès Internet de l'ordinateur pour obtenir les pilotes les plus récents.

## Priorité des paramètres d'impression

Les modifications de paramètres d'impression se voient attribuées un ordre de priorité en fonction de leur emplacement :

 **REMARQUE :** Les noms de commande et de boîte de dialogue peuvent varier selon le logiciel.

- **Boîte de dialogue Mise en page :** Pour ouvrir cette boîte de dialogue, cliquez sur **Mise en page** ou sur une option similaire du menu **Fichier** du programme que vous utilisez. Les paramètres modifiés ici remplacent toutes les autres modifications.
- **Boîte de dialogue Imprimer :** Pour ouvrir cette boîte de dialogue, cliquez sur **Imprimer**, **Configuration de l'impression** ou sur une option similaire du menu **Fichier** du programme que vous utilisez. Les paramètres modifiés dans la boîte de dialogue **Imprimer** ont une priorité inférieure et ne remplacent *pas* les modifications effectuées dans la boîte de dialogue **Mise en page**.
- **Boîte de dialogue Propriétés de l'imprimante (pilote d'imprimante) :** Cliquez sur **Propriétés** dans la boîte de dialogue **Imprimer** pour ouvrir le pilote d'imprimante. Les paramètres modifiés dans la boîte de dialogue **Propriétés de l'imprimante** ne remplacent pas ceux modifiés à un autre emplacement.
- **Paramètres par défaut du pilote d'imprimante :** Les paramètres par défaut du pilote d'imprimante spécifient les paramètres utilisés dans toutes les tâches d'impression, à *moins que* vous ne modifiez des paramètres dans la boîte de dialogue **Mise en page**, **Imprimer** ou **Propriétés de l'imprimante**.

# Ouverture du pilote d'imprimante et modification des paramètres d'impression

Système d'exploitation	Pour changer les paramètres des tâches d'impression jusqu'à la fermeture du logiciel	Pour changer les paramètres par défaut des tâches d'impression	Pour changer les paramètres de configuration du périphérique
Windows 2000, XP, Server 2003 et Vista	<ol style="list-style-type: none"><li>1. Dans le menu <b>Fichier</b> du logiciel, cliquez sur <b>Imprimer</b>.</li><li>2. Sélectionnez le pilote, puis cliquez sur <b>Propriétés</b> ou sur <b>Préférences</b>.</li></ol> <p>Les étapes peuvent être différentes ; cette procédure est classique.</p>	<ol style="list-style-type: none"><li>1. Cliquez sur <b>Démarrer</b>, <b>Paramètres</b>, puis sur <b>Imprimantes</b> (Windows 2000) ou <b>Imprimantes et télécopieurs</b> (Windows XP Professionnel et Server 2003) ou <b>Imprimantes et autres périphériques</b> (Windows XP Edition familiale).  Sous Windows Vista, cliquez sur <b>Démarrer</b>, <b>Panneau de configuration</b>, puis sur <b>Imprimante</b>.</li><li>2. Cliquez avec le bouton droit de la souris sur l'icône du pilote, puis sélectionnez <b>Préférences d'impression</b>.</li></ol>	<ol style="list-style-type: none"><li>1. Cliquez sur <b>Démarrer</b>, <b>Paramètres</b>, puis sur <b>Imprimantes</b> (Windows 2000) ou <b>Imprimantes et télécopieurs</b> (Windows XP Professionnel et Server 2003) ou <b>Imprimantes et autres périphériques</b> (Windows XP Edition familiale).  Sous Windows Vista, cliquez sur <b>Démarrer</b>, <b>Panneau de configuration</b>, puis sur <b>Imprimante</b>.</li><li>2. Cliquez avec le bouton droit de la souris sur l'icône du pilote, puis cliquez sur <b>Propriétés</b>.</li><li>3. Cliquez sur l'onglet <b>Configurer</b>.</li></ol>

# Types d'installation de logiciels pour Windows

Les types d'installation de logiciels suivants sont disponibles :

- **Standard.** Installe la solution logicielle complète.
- **Avancée.** Utilisez cette option pour sélectionner le logiciel et les pilotes à installer.

## Suppression du logiciel sous Windows

1. Cliquez sur **Démarrer**, puis cliquez sur **Programmes**.
2. Cliquez sur **HP**, puis sur **HP LaserJet M1120**.
3. Cliquez sur **Désinstaller**, puis suivez les instructions à l'écran pour supprimer le logiciel.

# Utilitaires pris en charge sous Windows

## Serveur Web intégré (uniquement sur les modèles réseau)

Les modèles réseau sont équipés d'un serveur Web intégré permettant d'accéder à des informations sur leur activité et sur celle du réseau. Ces informations sont affichées dans un navigateur Web, par exemple Microsoft Internet Explorer, Netscape Navigator, Apple Safari ou Firefox.

Le serveur Web intégré se trouve sur le périphérique. Il n'est pas chargé sur un serveur de réseau.

Le serveur Web intégré fournit une interface d'accès au périphérique que toute personne disposant d'un ordinateur connecté au réseau et d'un navigateur Web standard peut utiliser. Il ne nécessite l'installation et la configuration d'aucun logiciel spécial, mais vous devez disposer d'un navigateur Web pris en charge sur votre ordinateur. Pour accéder au serveur Web intégré, saisissez l'adresse IP du périphérique dans la ligne d'adresse du navigateur (pour connaître l'adresse IP, imprimez une page de configuration).

## Logiciel Alertes d'état

Le logiciel Alertes d'état fournit des informations sur l'état actuel du produit.

Ce logiciel fournit également des alertes contextuelles apparaissant lorsque certains événements se produisent, comme un bac vide ou un problème avec le produit. L'alerte inclut des informations pour la résolution du problème.

## Autres composants et utilitaires Windows

- Programme d'installation du logiciel - automatise l'installation du système d'impression
- Enregistrement en ligne sur le Web



---

## 4 Utilisation du produit avec Macintosh

- [Logiciels pour Macintosh](#)
- [Utilisation des fonctions du pilote d'imprimante Macintosh](#)
- [Numérisation à partir de HP Director \(Macintosh\)](#)


# Logiciels pour Macintosh

## Systèmes d'exploitation compatibles pour Macintosh

Le périphérique est compatible avec les systèmes d'exploitation Macintosh suivants :

- Mac OS X v10.3, 10.4 ou version ultérieure

---

 **REMARQUE :** Pour Mac OS versions 10.4 et ultérieures, les ordinateurs Mac disposant de processeurs PPC et Intel Core sont pris en charge.

---

## Pilotes d'impression pris en charge pour Macintosh

Le programme d'installation de HP fournit des fichiers PPD (PostScript® Printer Description), PDE (Printer Dialog Extensions), ainsi que l'utilitaire d'imprimante HP à utiliser avec les ordinateurs Macintosh.

Les fichiers PPD, en combinaison avec les pilotes d'imprimante PostScript Apple, offrent accès aux fonctions du périphérique. Utilisez le pilote d'imprimante PostScript Apple fourni avec l'ordinateur.

## Priorité des paramètres d'impression pour Macintosh

Les modifications de paramètres d'impression se voient attribuées un ordre de priorité en fonction de leur emplacement :

---

 **REMARQUE :** Les noms de commande et de boîte de dialogue peuvent varier selon le logiciel.

---

- **Boîte de dialogue Mise en page :** Pour ouvrir cette boîte de dialogue, cliquez sur **Mise en page** ou sur une option similaire du menu **Fichier** du programme que vous utilisez. Les paramètres modifiés ici remplacent toutes les autres modifications.
- **Boîte de dialogue Imprimer :** Pour ouvrir cette boîte de dialogue, cliquez sur **Imprimer**, **Configuration de l'impression** ou sur une option similaire du menu **Fichier** du programme que vous utilisez. Les paramètres modifiés dans la boîte de dialogue **Imprimer** ont une priorité inférieure et ne remplacent *pas* les modifications effectuées dans la boîte de dialogue **Mise en page**.
- **Paramètres par défaut du pilote d'imprimante :** Les paramètres par défaut du pilote d'imprimante spécifient les paramètres utilisés dans toutes les tâches d'impression, à *moins que* vous ne modifiez des paramètres dans la boîte de dialogue **Mise en page**, **Imprimer** ou **Propriétés de l'imprimante**.
- **Paramètres du panneau de commande de l'imprimante :** Les paramètres modifiés à partir du panneau de commande de l'imprimante ont une priorité inférieure aux modifications effectuées à tout autre emplacement.



## Modification des paramètres d'impression pour Macintosh

Pour changer les paramètres des tâches d'impression jusqu'à la fermeture du logiciel	Pour changer les paramètres par défaut des tâches d'impression	Pour changer les paramètres de configuration du périphérique
<ol style="list-style-type: none"><li>1. Dans le menu <b>Fichier</b>, cliquez sur <b>Imprimer</b>.</li><li>2. Modifiez les paramètres souhaités dans les divers menus locaux.</li></ol>	<ol style="list-style-type: none"><li>1. Dans le menu <b>Fichier</b>, cliquez sur <b>Imprimer</b>.</li><li>2. Modifiez les paramètres souhaités dans les divers menus locaux.</li><li>3. Dans le menu local <b>Préréglages</b>, cliquez sur <b>Enregistrer sous</b> et saisissez un nom pour le réglage rapide.</li></ol> <p>Ces paramètres sont enregistrés dans le menu <b>Préréglages</b>. Pour utiliser les nouveaux paramètres, vous devez sélectionner l'option prédéfinie enregistrée à chaque fois que vous ouvrez un programme et que vous imprimez.</p>	<ol style="list-style-type: none"><li>1. Dans le Finder, cliquez sur <b>Applications</b> dans le menu <b>Aller</b>.</li><li>2. Ouvrez <b>Utilitaires</b>, puis <b>Utilitaire de configuration de l'imprimante</b>.</li><li>3. Cliquez sur la file d'attente d'impression.</li><li>4. Dans le menu <b>Imprimantes</b>, cliquez sur <b>Afficher les infos</b>.</li><li>5. Cliquez sur le menu <b>Options installables</b>.</li></ol> <p><b>REMARQUE :</b> Les paramètres de configuration risquent de ne pas être disponibles en mode classique.</p>

## Types d'installation de logiciels pour Macintosh

### Installation de logiciels Macintosh pour établir des connexions directes (USB)

1. Introduisez le CD du périphérique dans le lecteur de CD-ROM et exécutez le programme d'installation. Si le CD ne s'exécute pas automatiquement, double-cliquez sur l'icône du CD située sur le bureau.
2. Cliquez deux fois sur l'icône du **programme d'installation** dans le dossier HP LaserJet Installer.
3. Suivez les instructions qui s'affichent sur l'écran de l'ordinateur.

Les files d'attente USB sont générées automatiquement lorsque le produit est relié à l'ordinateur. Cependant, si le programme d'installation n'a pas été exécuté avant que le câble USB ne soit connecté, la file va utiliser un PPD générique. Procédez comme suit pour modifier la file PPD.

4. Sur le disque dur de l'ordinateur, ouvrez le dossier **Applications**, **Utilitaires**, puis **Utilitaire de configuration de l'imprimante**.
5. Sélectionnez la file d'attente d'impression correspondante, puis cliquez sur **Afficher les infos** pour ouvrir la boîte de dialogue **Informations sur l'imprimante**.
6. Dans le menu local, sélectionnez **Modèle d'imprimante**, puis, dans le menu local dans lequel **Générique** est sélectionné, choisissez le fichier PPD correct pour ce périphérique.
7. Imprimez une page de test depuis n'importe quel logiciel pour vous assurer qu'il est correctement installé.

Si l'installation échoue, réinstallez le logiciel. Si cette opération échoue, consultez les notes d'installation ou les derniers fichiers LisezMoi sur le CD du périphérique ou sur le dépliant livré dans la boîte pour plus d'informations.

## Installation du logiciel Macintosh pour les réseaux (uniquement sur les modèles réseau)

1. Connectez le câble réseau entre le serveur d'impression HP Jetdirect et un port réseau.
2. Insérez le CD dans le lecteur de CD-ROM. Si le CD ne se lance pas automatiquement, cliquez deux fois sur l'icône du CD-ROM sur le bureau.
3. Cliquez deux fois sur l'icône du **programme d'installation** dans le dossier HP LaserJet Installer.
4. Suivez les instructions qui s'affichent sur l'écran de l'ordinateur.
5. Sur le disque dur de l'ordinateur, ouvrez le dossier **Applications, Utilitaires**, puis **Utilitaire de configuration de l'imprimante**.
6. Cliquez sur **Ajouter imprimante**.
7. Sélectionnez le périphérique dans la liste.
8. Cliquez sur **Ajouter imprimante**.
9. Fermez le Centre d'impression ou l'utilitaire de configuration de l'imprimante.

## Utilitaires pris en charge sous Macintosh

### Serveur Web intégré (uniquement sur les modèles réseau)

Les modèles réseau sont équipés d'un serveur Web intégré permettant d'accéder à des informations sur leur activité et sur celle du réseau. Ces informations sont affichées dans un navigateur Web, par exemple Microsoft Internet Explorer, Netscape Navigator, Apple Safari ou Firefox.

Le serveur Web intégré se trouve sur le périphérique. Il n'est pas chargé sur un serveur de réseau.

Le serveur Web intégré fournit une interface d'accès au périphérique que toute personne disposant d'un ordinateur connecté au réseau et d'un navigateur Web standard peut utiliser. Il ne nécessite l'installation et la configuration d'aucun logiciel spécial, mais vous devez disposer d'un navigateur Web pris en charge sur votre ordinateur. Pour accéder au serveur Web intégré, saisissez l'adresse IP du périphérique dans la ligne d'adresse du navigateur (pour connaître l'adresse IP, imprimez une page de configuration).

# Utilisation des fonctions du pilote d'imprimante Macintosh

## Impression

### Création et utilisation de préréglages d'impression sous Macintosh

Utilisez les préréglages d'impression pour enregistrer les paramètres actuels du pilote d'imprimante, en vue d'une utilisation ultérieure.


#### Création d'un préréglage d'impression

1. Dans le menu **Fichier**, cliquez sur **Imprimer**.
2. Sélectionnez le pilote.
3. Sélectionnez les paramètres d'impression.
4. Dans la boîte de dialogue **Préréglages**, cliquez sur **Enregistrer sous...** et saisissez un nom pour le préréglage.
5. Cliquez sur **OK**.

#### Utilisation de préréglages d'impression

1. Dans le menu **Fichier**, cliquez sur **Imprimer**.
2. Sélectionnez le pilote.
3. Dans la boîte de dialogue **Préréglages**, sélectionnez le préréglage d'impression à utiliser.

---

 **REMARQUE :** Pour utiliser les paramètres par défaut du pilote d'imprimante, sélectionnez **Paramètres d'usine par défaut**.

---

### Redimensionnement de documents ou impression sur un format de papier personnalisé

Vous pouvez réduire ou agrandir un document pour l'adapter à un autre format de papier.


1. Dans le menu **Fichier**, cliquez sur **Imprimer**.
2. Ouvrez le menu **Gestion du papier**.
3. Dans la zone **Format de destination**, sélectionnez **Ajuster au format de papier**, puis choisissez un format depuis la liste déroulante.
4. Si vous souhaitez utiliser uniquement un format de papier inférieur à celui du document, sélectionnez **Réduire uniquement**.

### Impression d'une page de couverture

Vous pouvez imprimer une couverture distincte contenant un message (tel que « Confidentiel ») pour votre document.

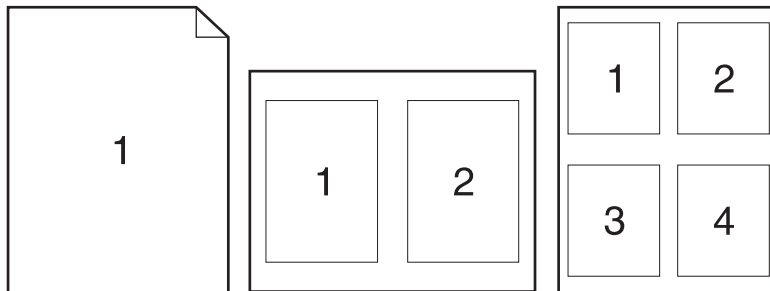
1. Dans le menu **Fichier**, cliquez sur **Imprimer**.
2. Sélectionnez le pilote.

3. Ouvrez le menu contextuel **Couverture**, puis indiquez si vous souhaitez imprimer la couverture **avant** ou **après le document**.
4. Dans le menu local **Type de couverture**, sélectionnez le message à imprimer sur la page de couverture.

 **REMARQUE :** Pour imprimer une page de garde vierge, sélectionnez **Standard** dans le menu **Type de couverture**.

## Impression de plusieurs pages sur une même feuille de papier sous Macintosh

Vous pouvez imprimer plusieurs pages sur une même feuille de papier. Cette fonction permet d'imprimer des pages de brouillon à moindre coût.



1. Dans le menu **Fichier**, cliquez sur **Imprimer**.
2. Sélectionnez le pilote.
3. Ouvrez le menu local **Disposition**.
4. En regard de **Pages par feuille**, sélectionnez le nombre de pages que vous souhaitez imprimer sur chaque feuille (1, 2, 4, 6, 9 ou 16).
5. En regard de **Sens de la disposition**, sélectionnez l'ordre et le positionnement des pages sur la feuille.
6. En regard de **Bordures**, sélectionnez le type de bordure à imprimer autour de chaque page de la feuille.

## Utilisation du menu Services

Si le périphérique est connecté à un réseau, utilisez le menu **Services** pour obtenir des informations sur le périphérique et l'état des fournitures.

1. Dans le menu **Fichier**, cliquez sur **Imprimer**.
2. Ouvrez le menu **Services**.

3. Sélectionnez une tâche de maintenance depuis la liste déroulante, puis cliquez sur **Lancer**. Le serveur Web intégré s'ouvre sur la page d'informations relatives à la tâche sélectionnée.
4. Pour accéder à divers sites Web d'assistance pour ce périphérique, dans la zone Services Internet, sélectionnez une option depuis la liste déroulante, puis cliquez sur **Atteindre**.

# Numérisation à partir de HP Director (Macintosh)

Pour plus d'informations sur les tâches et les paramètres décrits dans cette section, consultez l'aide en ligne de HP Director.

## Travaux de numérisation

Pour numériser vers un logiciel, numérisez le document à l'aide du logiciel en question. Tous les logiciels compatibles TWAIN peuvent numériser une image. Si le logiciel n'est pas compatible TWAIN, enregistrez l'image numérisée dans un fichier, puis placez, ouvrez ou importez le fichier dans le logiciel.

### Utilisation de la numérisation page à page

1. Soulevez le capot du scanner à plat et chargez l'original à numériser sur la vitre du scanner face vers le bas, le coin supérieur gauche du document sur le coin de la vitre indiqué par l'icône sur le scanner. Refermez doucement le capot.
2. Double-cliquez sur l'alias du bureau de HP Director.
3. Pour ouvrir la boîte de dialogue **HP**, cliquez sur le bouton **Numériser** dans HP Director.
4. Cliquez sur **Numériser**.
5. Pour numériser plusieurs pages, chargez la page suivante et cliquez sur **Numériser**. Faites de même jusqu'à ce que toutes les pages soient numérisées.
6. Cliquez sur **Terminer**, puis sur **Destinations**.

### Numérisation vers un fichier

1. Dans **Destinations**, choisissez **Save To File(s)** (Enregistrer vers fichier(s)).
2. Donnez un nom au fichier et définissez l'emplacement de destination.
3. Cliquez sur **Enregistrer**. L'original est numérisé et enregistré.

### Numérisation vers courrier électronique


1. Sous **Destinations**, sélectionnez **Courrier électronique**.
2. Un courrier électronique vierge s'ouvre avec le document numérisé en pièce jointe.
3. Indiquez le destinataire du courrier électronique, ajoutez du texte ou d'autres pièces jointes, puis cliquez sur **Envoyer**.

---

# 5 Connectivité

- [Connexion du produit directement à un ordinateur avec USB](#)
- [Avis de non-responsabilité pour le partage d'imprimante](#)
- [Systemes d'exploitation de réseau pris en charge](#)
- [Protocole de réseau pris en charge](#)
- [Installation du produit sur un réseau \(uniquement sur les modèles réseau\)](#)

## Connexion du produit directement à un ordinateur avec USB

 **REMARQUE :** Ne connectez pas le câble USB du produit à l'ordinateur avant que le programme d'installation ne vous y invite.

1. Insérez le CD du produit dans votre ordinateur. Si le programme d'installation du logiciel ne démarre pas, recherchez le fichier setup.exe sur le CD et double-cliquez dessus.
2. Suivez les instructions du programme d'installation.
3. Au terme de la procédure d'installation, redémarrez l'ordinateur.

## Avis de non-responsabilité pour le partage d'imprimante

HP ne prend pas en charge la mise en réseau Peer to Peer car cette fonction appartient aux systèmes d'exploitation de Microsoft et non pas aux pilotes d'imprimante HP. Rendez-vous sur le site Web de Microsoft : [www.microsoft.com](http://www.microsoft.com).

## Systèmes d'exploitation de réseau pris en charge

Les systèmes d'exploitation suivants gèrent l'impression en réseau :

- Windows XP (32 bits et 64 bits)
- Windows Vista (32 bits et 64 bits)
- Windows 2000
- Windows Server 2003 (32 bits et 64 bits)
- Mac OS X v10.3, 10.4 ou version ultérieure



## Protocole de réseau pris en charge

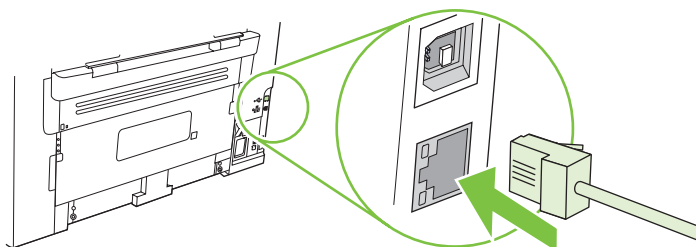
- TCP/IP

## Installation du produit sur un réseau (uniquement sur les modèles réseau)

### Connexion du produit au réseau


Pour connecter un modèle réseau à un réseau, les éléments suivants sont nécessaires :

- Réseau TCP/IP câblé
  - Câble Ethernet (RJ-45)
1. Connectez le câble Ethernet à un port disponible sur le concentrateur ou le routeur Ethernet.
  2. Connectez le câble Ethernet au port Ethernet à l'arrière du produit.



3. Vérifiez que le voyant vert est allumé sur le port réseau situé à l'arrière du produit.
4. Imprimez une page de configuration.

---

 **REMARQUE :** Ne connectez *pas* un câble USB et un câble Ethernet ensemble au produit.

---

### Installation du logiciel pour le produit réseau

Pour utiliser le produit sur le réseau, installez le logiciel sur un ordinateur connecté au réseau.



---

## 6 Papier et supports d'impression

- [Comprendre l'utilisation du papier et du support d'impression](#)
- [Papiers et formats de support d'impression pris en charge](#)
- [Recommandations pour papiers ou supports d'impression spéciaux](#)
- [Chargement du papier et des supports d'impression](#)
- [Configuration des bacs](#)

# Comprendre l'utilisation du papier et du support d'impression

Ce produit prend en charge toute une gamme de papiers et d'autres supports d'impression qui répondent aux recommandations données dans ce Guide de l'utilisateur. Les papiers et supports d'impression ne satisfaisant pas à ces recommandations risquent de provoquer les problèmes suivants :

- Qualité d'impression médiocre
- Bourrages papier plus nombreux
- Usure prématurée du produit, pouvant nécessiter une réparation

Pour obtenir des résultats optimaux, n'utilisez que du papier et des supports d'impression de marque HP conçus pour les imprimantes laser ou multi-usages. N'utilisez pas de papier photo ou de supports d'impression conçus pour les imprimantes à jet d'encre. La société Hewlett-Packard Company ne peut pas recommander l'utilisation d'autres marques de papier ou de supports, car elle ne peut pas en contrôler la qualité.

Il est possible que certains supports répondant à toutes les recommandations décrites dans ce Guide de l'utilisateur ne donnent pas de résultats satisfaisants. Cela peut être dû à une mauvaise manipulation, des niveaux de température et d'humidité inacceptables et/ou d'autres facteurs que Hewlett-Packard ne peut pas maîtriser.


---

△ **ATTENTION :** L'utilisation de papiers ou de supports d'impression ne répondant pas aux spécifications définies par Hewlett-Packard peut provoquer des problèmes du produit nécessitant des réparations. Ce type de réparation n'est pas couvert par les contrats de garantie et de maintenance de Hewlett-Packard.

---

# Papiers et formats de support d'impression pris en charge

Ce produit prend en charge divers formats de papier et s'adapte à différents supports.

 **REMARQUE :** Pour obtenir des résultats optimaux, sélectionnez le format et le type de papier appropriés dans le pilote d'imprimante avant l'impression.

**Tableau 6-1 Papiers et formats de support d'impression pris en charge**

Format	Dimensions	Bac d'alimentation prioritaire	Bac 1
Letter	216 x 279 mm	✓	✓
Legal	216 x 356 mm	✓	✓
A4	210 x 297 mm	✓	✓
Executive	184 x 267 mm	✓	✓
A3	297 x 420 mm		
A5	148 x 210 mm	✓	✓
A6	105 x 148 mm	✓	✓
B5 (JIS)	182 x 257 mm	✓	✓
16k	197 x 273 mm	✓	✓
16k	195 x 270 mm	✓	✓
16k	184 x 260 mm	✓	✓
8,5 x 13	216 x 330 mm	✓	✓
4 x 6 <sup>1</sup>	107 x 152 mm	✓	✓
5 x 8 <sup>1</sup>	127 x 203 mm	✓	✓
10 x 15 cm <sup>1</sup>	100 x 150 mm	✓	✓
Personnalisé	<b>Bac d'alimentation prioritaire :</b> Minimum—76 x 127 mm ;Maximum—216 x 356 mm	✓	✓

<sup>1</sup> Ces formats font partie des formats personnalisés pris en charge.

**Tableau 6-2 Enveloppes et cartes postales prises en charge**

Format	Dimensions	Bac d'alimentation prioritaire	Bac 1
Enveloppe #10	105 x 241 mm	✓	✓

**Tableau 6-2 Enveloppes et cartes postales prises en charge (suite)**

Format	Dimensions	Bac d'alimentation prioritaire	Bac 1
Enveloppe DL	110 x 220 mm	✓	✓
Enveloppe C5	162 x 229 mm	✓	✓
Enveloppe B5	176 x 250 mm	✓	✓
Enveloppe Monarch	98 x 191 mm	✓	✓
Carte postale	100 x 148 mm	✓	✓
Double carte postale	148 x 200 mm	✓	✓

## Recommandations pour papiers ou supports d'impression spéciaux

Ce produit prend en charge l'impression sur des supports spéciaux. Suivez les recommandations ci-dessous pour obtenir des résultats satisfaisants. Lorsque vous utilisez des papiers ou des supports d'impression spéciaux, assurez-vous de définir le type et le format dans le pilote de votre imprimante afin d'obtenir les meilleurs résultats d'impression possibles.

- △ **ATTENTION :** Les imprimantes HP LaserJet utilisent des unités de fusion pour sécher les particules du toner sur le papier en points très précis. Le papier laser HP est conçu pour supporter cette température extrême. L'utilisation de papier à jet d'encre non conçu pour cette technologie peut endommager votre imprimante.

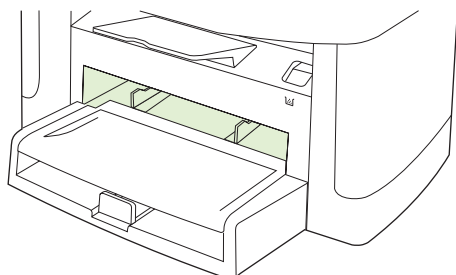
Type de support	Vous devez	Vous ne devez pas
Enveloppes	<ul style="list-style-type: none"> <li>• Stockez les enveloppes à plat.</li> <li>• Utilisez des enveloppes dont les collures vont jusqu'à l'angle de l'enveloppe.</li> <li>• Utilisez des enveloppes à bande adhésive détachable dont l'utilisation avec les imprimantes laser a été approuvée.</li> </ul>	<ul style="list-style-type: none"> <li>• N'utilisez pas d'enveloppes pliées, entaillées, collées ensemble ou endommagées.</li> <li>• N'utilisez pas d'enveloppes à fermetures, pressions, fenêtres ou bords enduits.</li> <li>• N'utilisez pas de bandes autocollantes ou contenant d'autres matières synthétiques.</li> </ul>
Étiquettes	<ul style="list-style-type: none"> <li>• Utilisez uniquement des feuilles ne comportant pas de zone exposée entre les étiquettes.</li> <li>• Utilisez des étiquettes posées à plat.</li> <li>• Utilisez uniquement des feuilles entières d'étiquettes.</li> </ul>	<ul style="list-style-type: none"> <li>• N'utilisez pas d'étiquettes présentant des froissures ou des bulles, ni d'étiquettes endommagées.</li> <li>• N'imprimez pas sur des feuilles non complètes d'étiquettes.</li> </ul>

Type de support	Vous devez	Vous ne devez pas
Transparents	<ul style="list-style-type: none"> <li>Utilisez uniquement des transparents dont l'utilisation avec les imprimantes laser a été approuvée.</li> <li>Placez les transparents sur une surface plane après les avoir retirés du produit.</li> </ul>	<ul style="list-style-type: none"> <li>N'utilisez pas de supports d'impression transparents non approuvés pour les imprimantes laser.</li> </ul>
Papiers à en-tête ou formulaires préimprimés	<ul style="list-style-type: none"> <li>Utilisez uniquement du papier à en-tête ou des formulaires dont l'utilisation avec les imprimantes laser a été approuvée.</li> </ul>	<ul style="list-style-type: none"> <li>N'utilisez pas de papier à en-tête gaufré ou métallique.</li> </ul>
Papier à fort grammage	<ul style="list-style-type: none"> <li>Utilisez uniquement du papier à fort grammage dont l'utilisation avec les imprimantes laser a été approuvée et conforme aux spécifications de grammage de ce produit.</li> </ul>	<ul style="list-style-type: none"> <li>N'utilisez pas de papier dont le grammage est supérieur aux spécifications de support recommandées pour ce produit, sauf s'il s'agit d'un papier HP dont l'utilisation avec ce produit a été approuvée.</li> </ul>

## Chargement du papier et des supports d'impression

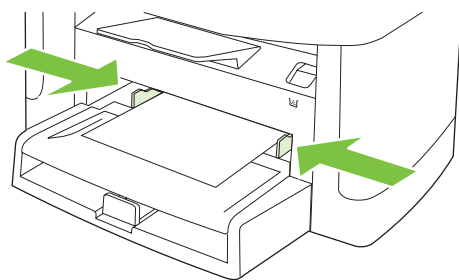
### Bac d'alimentation prioritaire

Le bac d'alimentation prioritaire est accessible depuis la face avant du produit. Le produit imprime en premier lieu depuis le bac d'alimentation prioritaire avant d'essayer d'utiliser le bac 1.



Le bac d'alimentation prioritaire peut contenir jusqu'à 10 feuilles de support d'un grammage de 75 g/m<sup>2</sup> soit une enveloppe, un transparent ou une carte. Vous pouvez également utiliser le bac d'alimentation prioritaire pour imprimer la première page sur un support différent des pages suivantes.

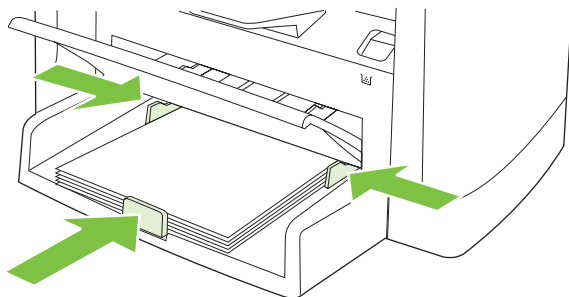
Les guides papier permettent de placer correctement le support dans le produit afin que l'impression ne soit pas inclinée (de travers). Lors du chargement du support, veillez à régler les guides papier sur la largeur et la longueur du support utilisé.




## Bac 1

Le bac 1 peut contenir jusqu'à 250 feuilles de 75 g/m<sup>2</sup> ou un nombre moins élevé de feuilles pour un support plus épais (pile d'une hauteur de 25 mm au maximum). Chargez le support avec le bord supérieur vers l'avant et la face à imprimer orientée vers le bas.

Les guides papier permettent de maintenir les feuilles alignées de façon qu'elles s'insèrent correctement dans le produit afin d'éviter les impressions de travers. Le bac 1 dispose également de guides latéraux et arrière. Lors du chargement du support, veillez à régler les guides papier sur la largeur et la longueur du support chargé.



 **REMARQUE :** Lorsque vous ajoutez un nouveau support, assurez-vous que le bac d'alimentation est vide, puis déramer la pile du nouveau support. Veillez à ne pas déramer le support. Vous éviterez ainsi que plusieurs feuilles ne s'introduisent en même temps dans le produit et diminuerez d'autant les risques de bourrage.

## Configuration des bacs


Pour configurer le format ou le type de papier par défaut depuis le panneau de commande, procédez comme suit.

### Configuration des bacs pour des tâches de copie

1. Sur le panneau de commande du produit, appuyez sur **Installation**.
2. Sélectionnez **Config. système** à l'aide des flèches, puis appuyez sur **OK**.
3. Sélectionnez **Config. papier** à l'aide des flèches, puis appuyez sur **OK**.
4. Sélectionnez **Format pap déf** ou **Type papier déf** à l'aide des flèches, puis appuyez sur **OK**.
5. Sélectionnez un type ou un format par défaut pour le bac à l'aide des flèches, puis appuyez sur **OK**.



---

 **REMARQUE :** Utilisez le pilote d'imprimante pour configurer les bacs du produit pour des tâches d'impression. Reportez-vous à la section [Modification du pilote d'imprimante en fonction du type et du format du support à la page 42](#).

---



---

# 7 Tâches d'impression

Cette section fournit des informations sur les tâches d'impression courantes.

- [Modification du pilote d'imprimante en fonction du type et du format du support](#)
- [Obtenir de l'aide sur une option d'impression](#)
- [Annulation d'une tâche d'impression](#)
- [Création de brochures](#)
- [Modifier les paramètres de qualité d'impression](#)
- [Modification de la densité d'impression](#)
- [Impression sur des supports spéciaux](#)
- [Utilisation de papier et de couvertures d'impression différents](#)
- [Impression d'une première page vierge](#)
- [Redimensionner les documents](#)
- [Sélection d'un format de papier](#)
- [Sélection d'une source de papier](#)
- [Sélection d'un type de papier](#)
- [Définition de l'orientation de l'impression](#)
- [Utilisation des filigranes](#)
- [Économie d'encre](#)
- [Impression sur les deux côtés du papier \(impression recto verso\)](#)
- [Impression de plusieurs pages sur une même feuille de papier sous Windows](#)
- [Paramètres d'économie d'encre](#)

# Modification du pilote d'imprimante en fonction du type et du format du support

La sélection du support par type et par format assure une meilleure qualité d'impression pour le papier épais, le papier brillant et les transparents de rétroprojection. L'utilisation d'un paramètre incorrect peut entraîner une qualité d'impression médiocre. Imprimez toujours suivant le **type** pour les supports d'impression spéciaux tels que les étiquettes et les transparents. Imprimez toujours suivant le **format** pour les enveloppes.

1. Dans le menu **Fichier** du logiciel, cliquez sur **Imprimer**.
2. Sélectionnez le pilote, puis cliquez sur **Propriétés** ou **Préférences**.
3. Cliquez sur l'onglet **Papier/Qualité**.
4. Dans la zone de liste **Type de papier** ou **Format de papier**, sélectionnez le type ou le format de support approprié.
5. Cliquez sur **OK**.

## Types de papier pris en charge et capacité du bac d'alimentation

Les priorités de chargement du support d'impression sont les suivantes pour ce produit :

1. Bac d'alimentation prioritaire
2. Bac 1

Le format minimum du support est de 76 x 127 m.

Le format maximum du support est de 216 x 356 m.

Pour obtenir des résultats optimaux, modifiez les paramètres de format et de type de papier dans le pilote d'imprimante avant l'impression.

Type	Caractéristiques du support	Bac d'alimentation prioritaire	Capacité du bac 1 <sup>2</sup>
Ordinaire	75 g/m <sup>2</sup> à 104 g/m <sup>2</sup>	Jusqu'à 10 feuilles	Jusqu'à 250 feuilles
Couleur			
Pré-imprimé			
Perforé			
Recyclé			
Léger	60 g/m <sup>2</sup> à 75 g/m <sup>2</sup>	Jusqu'à 10 feuilles	Jusqu'à 260 feuilles
Enveloppes	Moins de 90 g/m <sup>2</sup>	1 enveloppe	Jusqu'à 10 enveloppes.
Étiquettes	Standard	1 feuille	Non pris en charge
Papier pour documents	75 g/m <sup>2</sup> à 104 g/m <sup>2</sup>	1 feuille	Jusqu'à 250 feuilles
Rugueux	75 g/m <sup>2</sup> à 104 g/m <sup>2</sup>	1 feuille	Jusqu'à 200 feuilles
Transparents	Transparent monochrome 4 mm	1 feuille	Jusqu'à 200 feuilles.
Épais	110 g/m <sup>2</sup> à 125 g/m <sup>2</sup>	Jusqu'à 10 feuilles	Non pris en charge

Type	Caractéristiques du support	Bac d'alimentation prioritaire	Capacité du bac 1 <sup>2</sup>
Papier à en-tête	75 g/m <sup>2</sup> à 104 g/m <sup>2</sup>	Jusqu'à 10 feuilles	Jusqu'à 250 feuilles

<sup>2</sup> La hauteur de la pile du bac 1 ne doit pas dépasser 25 mm.

## Obtenir de l'aide sur une option d'impression


L'aide du pilote d'imprimante est distincte de l'aide du programme. L'aide du pilote d'imprimante fournit des explications sur les touches, les cases à cocher et les listes déroulantes présentes dans le pilote d'imprimante. Elle comprend également des instructions sur les tâches d'impression courantes, telles que les impressions recto verso, l'impression de plusieurs pages sur une même feuille ou l'impression de la première page ou de la couverture sur un papier différent.

Activez les écrans de l'aide du pilote d'imprimante en suivant l'une des procédures suivantes :

Windows	Macintosh
<ul style="list-style-type: none"> <li>• Dans la boîte de dialogue <b>Propriétés</b> du pilote d'imprimante, cliquez sur le bouton <b>Aide</b>.</li> <li>• Appuyez sur la touche <b>F1</b> du clavier.</li> <li>• Cliquez sur le point d'interrogation situé dans le coin supérieur droit du pilote d'imprimante.</li> <li>• Cliquez avec le bouton droit de la souris sur un élément du pilote, puis cliquez sur <b>Qu'est-ce que c'est ?</b>.</li> </ul>	<p>Dans la boîte de dialogue <b>Imprimer</b>, cliquez sur le bouton <b>?</b>.</p>

# Annulation d'une tâche d'impression

Si l'impression est en cours, vous pouvez l'annuler en appuyant sur **Annuler** sur le panneau de commande du produit.

 **REMARQUE :** Si vous appuyez sur **Annuler**, la tâche d'impression en cours est supprimé. Si plusieurs processus sont en cours d'exécution et que vous appuyez sur **Annuler**, c'est le processus affiché sur le panneau de commande qui est effacé.

Vous pouvez également annuler une tâche d'impression à partir d'un logiciel ou d'une file d'attente d'impression.

Pour interrompre la tâche d'impression immédiatement, retirez le papier du produit. Une fois l'impression arrêtée, utilisez l'une des options suivantes :

- **Panneau de commande du périphérique :** pour annuler la tâche d'impression, appuyez sur **Annuler** sur le panneau de commande du produit.
- **Logiciel :** Généralement, une boîte de dialogue apparaît brièvement sur l'écran de l'ordinateur. Elle permet d'annuler la tâche d'impression.
- **File d'impression Windows :** Si une tâche d'impression est en attente dans une file d'attente (en mémoire) ou un spouleur d'impression, supprimez-le ici.
  - **Windows 2000 :** affichez la boîte de dialogue **Imprimante**. Cliquez sur **Démarrer**, sur **Paramètres**, puis sur **Imprimantes**. Double-cliquez sur l'icône du produit pour ouvrir la fenêtre, sélectionnez la tâche d'impression et cliquez sur **Supprimer**.
  - **Windows XP ou Server 2003 :** cliquez sur **Démarrer**, puis sur **Paramètres et Imprimantes et télécopieurs**. Double-cliquez sur l'icône du produit pour ouvrir la fenêtre, cliquez avec le bouton droit de la souris sur la tâche à annuler, puis cliquez sur **Annuler**.
  - **Windows Vista :** cliquez sur **Démarrer**, sur **Panneau de configuration** puis, sous **Matériel et audio**, cliquez sur **Imprimante**. Double-cliquez sur l'icône du produit pour ouvrir la fenêtre, cliquez avec le bouton droit de la souris sur la tâche à annuler, puis cliquez sur **Annuler**.
- **File d'impression Macintosh :** ouvrez la file d'impression en double-cliquant sur l'icône du produit sur le Dock. Sélectionnez la tâche d'impression et cliquez sur **Supprimer**.

## Création de brochures

Vous pouvez copier deux pages sur une même feuille de papier, puis plier cette feuille en deux afin de former une brochure. Le périphérique imprime les pages dans le bon ordre. Par exemple, si le document original comporte huit pages, les pages 1 et 8 sont imprimées sur la même feuille.

1. Dans le menu **Fichier** du programme logiciel, cliquez sur **Imprimer**.
2. Sélectionnez le pilote, puis cliquez sur **Propriétés** ou sur **Préférences**.
3. Cliquez sur l'onglet **Finition**.
4. Sélectionnez **Impression recto verso**.
5. Dans la zone déroulante **Mise en page brochure**, sélectionnez **Reliure bord gauche** ou **Reliure bord droit**. La valeur 2 est attribuée automatiquement au paramètre **Pages par feuille**.
6. Cliquez sur **OK**.

## Modifier les paramètres de qualité d'impression

1. Dans le menu **Fichier** du logiciel, cliquez sur **Imprimer**.
2. Dans l'onglet **Papier/Qualité**, sélectionnez la résolution ou la qualité d'impression désirée dans le menu déroulant **Qualité d'impression**.
3. Cliquez sur **OK**.

## Modification de la densité d'impression

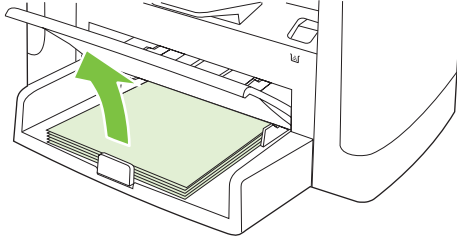
L'augmentation de la densité d'impression permet d'assombrir l'impression sur la page.

1. Dans le menu **Fichier** du logiciel, cliquez sur **Imprimer**.
2. Sélectionnez le pilote, puis cliquez sur **Propriétés** ou **Préférences**.
3. Cliquez sur l'onglet **Paramètres du périphérique**.
4. Utilisez le curseur pour modifier le paramètre **Densité d'impression**.
5. Cliquez sur **OK**.

## Impression sur des supports spéciaux

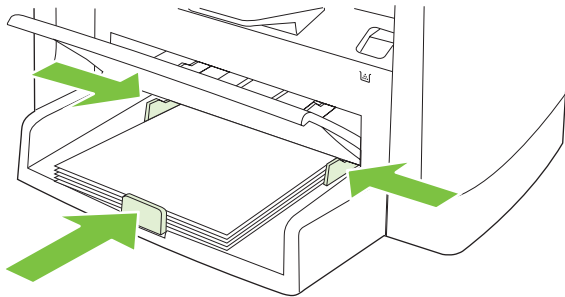
Vérifiez que le papier ou le support d'impression utilisé est conforme aux spécifications HP. En général, vous obtenez de meilleurs résultats avec du papier plus lisse.

1. Ouvrez le bac d'alimentation de support et retirez tous les supports présents.



2. Chargez le support. Vérifiez que le bord supérieur du support est orienté vers l'avant et que la face à imprimer est orientée vers le haut.

3. Réglez les guides des supports d'impression sur la longueur et la largeur du support.



4. Sur le pilote d'imprimante, sous l'onglet **Papier** ou **Papier/Qualité**, sélectionnez le type de support dans la liste déroulante **Type de papier**.

△ **ATTENTION :** Assurez-vous d'avoir défini le type de support correct dans les paramètres de l'imprimante. Le produit règle la température de fusion en fonction du type de support choisi. Lorsque vous imprimez sur des supports spéciaux tels que des transparents ou des étiquettes, ce réglage évite que l'unité de fusion détériore le support lorsqu'il passe dans le produit.


5. Imprimez le document.



## Utilisation de papier et de couvertures d'impression différents

1. Dans le menu **Fichier** du logiciel, cliquez sur **Imprimer**.
2. Sélectionnez le pilote, puis cliquez sur **Propriétés** ou **Préférences**.
3. Sous l'onglet **Papier/Qualité**, sélectionnez le papier adéquat.
4. Cliquez sur **Utiliser autre papier**.
5. Sélectionnez les pages à utiliser pour imprimer des pages spécifiques sur un papier différent.
6. Pour imprimer des couvertures et des revers, sélectionnez **Ajouter une couverture vierge ou préimprimée**.
7. Cliquez sur **OK**.

---

 **REMARQUE :** Le format du papier doit être le même pour toutes les pages de la tâche d'impression.

## Impression d'une première page vierge

1. Dans le menu **Fichier** du logiciel, cliquez sur **Imprimer**.
2. Sélectionnez le pilote, puis cliquez sur **Propriétés** ou **Préférences**.
3. Sur l'onglet **Papier/qualité**, cliquez sur **Utiliser autre papier**.
4. Dans la zone de liste, cliquez sur **Couverture ou revers**.
5. Cliquez sur **Ajouter une couverture vierge ou préimprimée**.
6. Cliquez sur **OK**.

## Redimensionner les documents

Les options de redimensionnement de documents permettent de réduire ou d'agrandir un document à un pourcentage de sa taille normale. Vous pouvez également décider d'imprimer un document sur un autre format de papier, avec ou sans mise à l'échelle.

### Réduction ou agrandissement d'un document

1. Dans le menu **Fichier** du programme logiciel, cliquez sur **Imprimer**.
2. Sélectionnez le pilote, puis cliquez sur **Propriétés** ou sur **Préférences**.
3. Sous l'onglet **Effets**, sélectionnez **% du format normal**, puis saisissez le pourcentage de réduction ou d'agrandissement du document.

Vous pouvez également utiliser la barre de défilement pour ajuster le pourcentage.

4. Cliquez sur **OK**.

### Impression d'un document sur un autre format de papier

1. Dans le menu **Fichier** du programme logiciel, cliquez sur **Imprimer**.
2. Sélectionnez le pilote, puis cliquez sur **Propriétés** ou sur **Préférences**.
3. Dans l'onglet **Effets**, cliquez sur **Imprimer document sur**.
4. Sélectionnez le format de papier sur lequel imprimer.
5. Pour imprimer le document sans le mettre à l'échelle, vérifiez que l'option **Mettre à l'échelle du document** n'est *pas* sélectionnée.
6. Cliquez sur **OK**.

## Sélection d'un format de papier

1. Dans le menu **Fichier** du logiciel, cliquez sur **Imprimer**.
2. Sélectionnez le pilote, puis cliquez sur **Propriétés** ou sur **Préférences**.
3. Sous l'onglet **Papier/Qualité**, sélectionnez le format dans la liste déroulante **Format**.
4. Cliquez sur **OK**.

## Sélection d'une source de papier

1. Dans le menu **Fichier** du logiciel, cliquez sur **Imprimer**.
2. Sélectionnez le pilote, puis cliquez sur **Propriétés** ou sur **Préférences**.
3. Sous l'onglet **Papier/Qualité**, sélectionnez la source dans la liste déroulante **Source**.
4. Cliquez sur **OK**.

## Sélection d'un type de papier

1. Dans le menu **Fichier** du logiciel, cliquez sur **Imprimer**.
2. Sélectionnez le pilote, puis cliquez sur **Propriétés** ou sur **Préférences**.
3. Sous l'onglet **Papier/Qualité**, sélectionnez le type dans la liste déroulante **Type**.
4. Cliquez sur **OK**.

## Définition de l'orientation de l'impression

1. Dans le menu **Fichier** du logiciel, cliquez sur **Imprimer**.
2. Sélectionnez le pilote, puis cliquez sur **Propriétés** ou sur **Préférences**.
3. Sous l'onglet **Finition**, sélectionnez **Portrait** ou **Paysage** dans la section **Orientation**.
4. Cliquez sur **OK**.

## Utilisation des filigranes

Un filigrane est une note, telle que « Confidentiel », imprimée en arrière-plan sur chaque page d'un document.


1. Dans le menu **Fichier** du programme logiciel, cliquez sur **Imprimer**.
2. Sélectionnez le pilote, puis cliquez sur **Propriétés** ou sur **Préférences**.
3. Dans l'onglet **Effets**, cliquez sur la liste déroulante **Filigranes**.
4. Cliquez sur le filigrane à utiliser.
5. Si vous souhaitez que le filigrane apparaisse uniquement sur la première page du document, cliquez sur **Première page seulement**.
6. Cliquez sur **OK**.

Pour supprimer le filigrane, cliquez sur **(aucun)** dans la liste déroulante **Filigranes**.


## Économie d'encre

1. Dans le menu **Fichier** du logiciel, cliquez sur **Imprimer**.
2. Sélectionnez le pilote, puis cliquez sur **Propriétés** ou sur **Préférences**.
3. Sur l'onglet **Papier/Qualité**, cliquez sur **EconoMode**.
4. Cliquez sur **OK**.

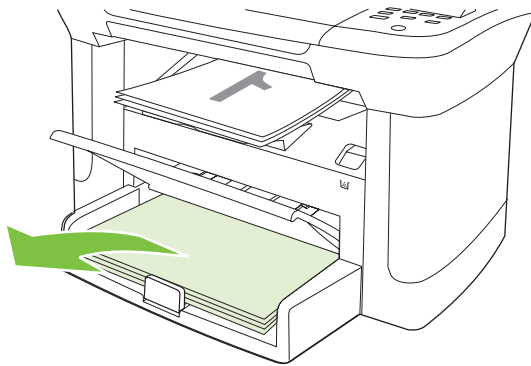
# Impression sur les deux côtés du papier (impression recto verso)

 **REMARQUE :** Le pilote d'imprimante contient également des instructions et des graphiques pour l'impression recto verso manuelle.

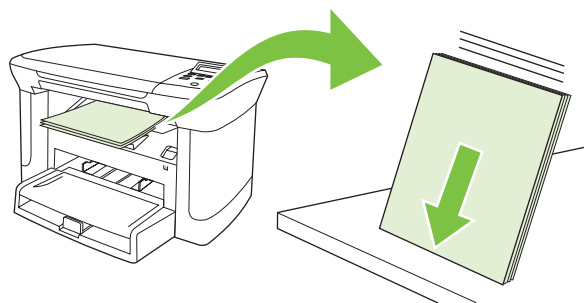
1. Dans le logiciel, ouvrez les propriétés (pilote d'imprimante).
2. Sous l'onglet **Finition**, sélectionnez **Impression recto verso (manuelle)**.

 **REMARQUE :** Si l'option **Impression recto verso** est grisée ou n'est pas disponible, ouvrez les propriétés (pilote d'imprimante). Sous l'onglet **Paramètres du périphérique** ou **Configurer**, sélectionnez l'option **Autoriser le recto verso manuel**, puis cliquez sur **OK**. Répétez les étapes 1 et 2.

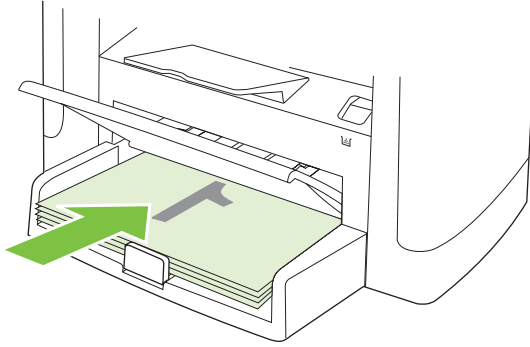
3. Imprimez le document.
4. Une fois le recto imprimé, retirez le papier restant situé dans le bac d'alimentation et mettez-le de côté jusqu'à ce que la tâche d'impression recto verso soit terminée.



5. Sans modifier l'orientation, retirez la pile imprimée du bac de sortie, puis déramez la pile.



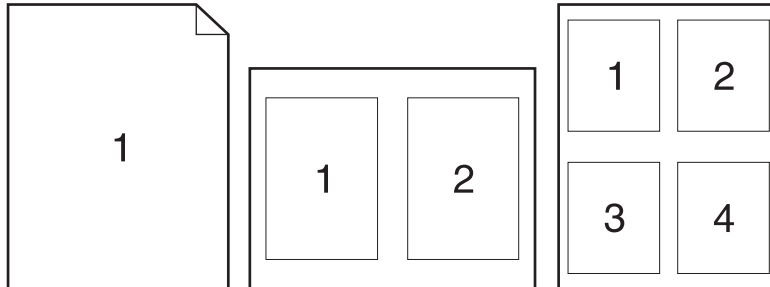
6. Tout en conservant la même orientation, remplacez la pile de support dans le bac d'alimentation. Le côté imprimé doit être orienté vers le bas, le bord supérieur vers le produit en premier.



7. Sur le panneau de commande du produit, appuyez sur **OK**, puis patientez pendant l'impression de la face verso.

# Impression de plusieurs pages sur une même feuille de papier sous Windows

Vous pouvez imprimer plusieurs pages sur une même feuille de papier.



1. Dans le menu **Fichier** du programme logiciel, cliquez sur **Imprimer**.
2. Sélectionnez le pilote, puis cliquez sur **Propriétés** ou sur **Préférences**.
3. Cliquez sur l'onglet **Finition**.
4. Dans la liste déroulante **Options document**, sélectionnez le nombre de pages que vous souhaitez imprimer sur chaque feuille (1, 2, 4, 6, 9 ou 16).
5. Si le nombre de pages est supérieur à 1, sélectionnez les options appropriées pour **Imprimer bordures de page** et **Ordre des pages**.
  - Si vous devez modifier l'orientation de la page, cliquez sur **Portrait** ou **Paysage**.
6. Cliquez sur **OK**. L'imprimante est à présent configurée pour imprimer le nombre de pages par feuille sélectionné.

# Paramètres d'économie d'encre

## EconoMode

Le paramètre Economode situé dans le pilote d'imprimante du produit permet d'économiser de l'encre.

## Archiver impr.

Cette fonction produit des sorties moins susceptibles de provoquer des traînées ou des tâches. Utilisez-la pour créer des documents que vous souhaitez préserver ou archiver.

1. Depuis le panneau de commande, appuyez sur **Installation**.
2. Sélectionnez **Service** à l'aide des flèches, puis appuyez sur **OK**.
3. Sélectionnez **Archiver impr.** à l'aide des flèches, puis sélectionnez **Activé** ou **Eteint**, et appuyez sur **OK**.





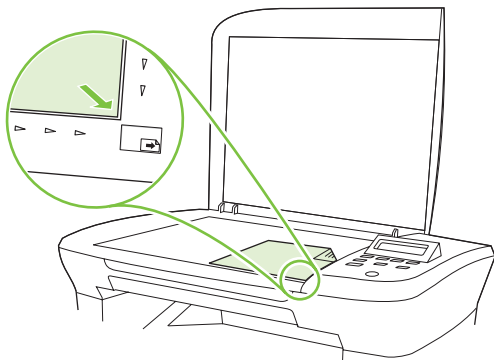
---

# 8 Copie

- [Chargement des originaux](#)
- [Utilisation de la copie](#)
- [Paramètres de copie](#)
- [Copie d'un livre](#)
- [Copie de photos](#)
- [Tâches de copie recto verso](#)

## Chargement des originaux

1. Soulevez le capot du scanner.
2. Placez le document original sur la vitre du scanner face vers le bas, le coin supérieur gauche du document sur le coin indiqué par l'icône sur le scanner.



3. Fermez doucement le capot.

## Utilisation de la copie

### Copie par numérotation rapide

1. Chargez le document sur le scanner à plat.
2. Appuyez sur **Démarrer copie** sur le panneau de commande du produit pour lancer la copie.
3. Répétez le processus pour chaque copie.

### Plusieurs copies

#### Modification du nombre de copies du travail en cours

1. Sur le panneau de commande, appuyez sur **Nbre exemplaires**.
2. A l'aide des flèches, configurez le nombre de copies (entre 1 et 99) à réaliser pour la tâche en cours.
3. Appuyez sur **Démarrer copie** pour démarrer la copie.



**REMARQUE :** La modification apportée au paramètre reste active pendant environ 2 minutes après la fin de la tâche de copie. Pendant ce temps, le message **Param. person.** apparaît sur l'écran du panneau de commande.

#### Modification du nombre de copies par défaut


1. Sur le panneau de commande du produit, appuyez sur **Installation**.
2. Sélectionnez **Configur. copie** à l'aide des flèches, puis appuyez sur **OK**.
3. A l'aide des flèches, sélectionnez **Nbre exempl. déf.**, puis appuyez sur **OK**.

4. A l'aide des flèches, configurez le nombre de copies (entre 1 et 99) que vous souhaitez définir comme valeur par défaut.
5. Appuyez sur la touche **OK** pour enregistrer votre sélection.

## Annulation d'un travail de copie

Pour annuler une tâche de copie, appuyez sur **Annuler** sur le panneau de commande. Si plusieurs processus sont en cours d'exécution et que vous appuyez sur **Annuler**, c'est le processus affiché sur l'écran du panneau de commande qui est effacé.

---

 **REMARQUE :** Si vous annulez une tâche de copie, retirez le document du scanner à plat.


---

## Réduction ou agrandissement des copies

### Réduction ou agrandissement des copies de la tâche en cours

1. Sur le panneau de commande, appuyez sur **Autres réglages de copie**.
2. Sélectionnez **Réduction/Agrand** à l'aide des flèches, puis appuyez sur **OK**.
3. Sélectionnez le format dans lequel vous souhaitez réduire ou agrandir les copies de cette tâche.

---


 **REMARQUE :** Si vous sélectionnez **Perso : 25-400 %**, entrez un pourcentage à l'aide des flèches.

Si vous sélectionnez **2 p./feuille** ou **4 p./feuille**, sélectionnez l'orientation (portrait ou paysage).

---

4. Appuyez sur **Démarrer copie** pour enregistrer la sélection et démarrer immédiatement la tâche de copie ou sur **OK** pour enregistrer la sélection sans démarrer la copie.

---


 **REMARQUE :** La modification apportée au paramètre reste active pendant environ 2 minutes après la fin de la tâche de copie. Pendant ce temps, le message **Param. person.** apparaît sur l'écran du panneau de commande.

Vous devez modifier le format de support par défaut dans le bac d'alimentation papier afin qu'il corresponde au format de sortie, faute de quoi une partie de la copie risque d'être tronquée.

---

### Réglage du format de copie par défaut


---

 **REMARQUE :** Le format de copie par défaut correspond au format le plus souvent appliqué aux copies (après réduction ou agrandissement). Si vous conservez la valeur par défaut **Original = 100 %**, toutes les copies ont le même format que le document original.

---

1. Appuyez sur **Installation**.
2. Sélectionnez **Configur. copie** à l'aide des flèches, puis appuyez sur **OK**.
3. A l'aide des flèches, sélectionnez **Déf. Reduc/Agrand**, puis appuyez sur **OK**.
4. Utilisez les flèches pour sélectionner l'option correspondant au facteur de réduction ou d'agrandissement à appliquer en règle générale aux copies.

---

 **REMARQUE :** Si vous sélectionnez **Perso : 25-400%**, configurez le pourcentage du format original à appliquer en règle générale aux copies à l'aide des flèches.

Si vous sélectionnez **2 p./feuille** ou **4 p./feuille**, sélectionnez l'orientation (portrait ou paysage).

---


5. Appuyez sur **OK** pour enregistrer la sélection.

Le produit peut réduire les copies jusqu'à 25 % de leur format d'origine ou les agrandir de 400 % au maximum.

### Paramètres de réduction/d'agrandissement

- **Original = 100 %**
- **A4 > Ltr = 94 %**
- **Ltr > A4 = 97 %**
- **Pleine page = 91 %**
- **2 p./feuille**
- **4 p./feuille**
- **Perso : 25-400 %**

---

 **REMARQUE :** Lorsque vous utilisez le paramètre **2 p./feuille** ou **4 p./feuille**, sélectionnez l'orientation de la page (portrait ou paysage).

---

## Paramètres de copie

### Qualité de copie

Cinq paramètres de qualité de copie sont disponibles : **Texte**, **Brouillon**, **Mélange**, **Photo film** et **Image**.


La valeur par défaut pour la qualité de copie est **Texte**. Ce paramètre permet d'obtenir les meilleurs résultats pour les documents contenant principalement du texte.

Lorsque vous copiez une photo ou un graphique, vous pouvez sélectionner le paramètre **Photo film** pour les photos ou le paramètre **Image** pour les graphiques afin d'améliorer la qualité de votre copie. Sélectionnez le paramètre **Mélange** pour les documents qui comprennent à la fois du texte et des graphiques.

### Réglage de la qualité de copie du travail en cours

1. Sur le panneau de commande, appuyez deux fois sur **Autres réglages de copie** pour afficher le paramètre de qualité activé pour la copie.
2. Utilisez les flèches pour faire défiler les options du paramètre de qualité.
3. Sélectionnez un paramètre et appuyez sur **Démarrer copie** pour enregistrer la sélection et démarrer immédiatement la tâche de copie ou sur **OK** pour enregistrer la sélection sans lancer la copie.

---

 **REMARQUE :** La modification apportée au paramètre reste active pendant environ 2 minutes après la fin de la tâche de copie. Pendant ce temps, le message **Param. person.** apparaît sur l'écran du panneau de commande.

---

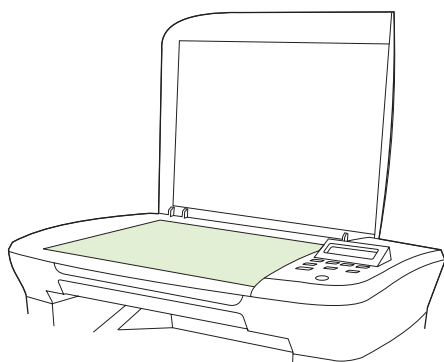
## Réglage de la qualité de copie par défaut

1. Sur le panneau de commande du produit, appuyez sur **Installation**.
2. Sélectionnez **Configur. copie** à l'aide des flèches, puis appuyez sur **OK**.
3. Sélectionnez **Qualité défaut** à l'aide des flèches, puis appuyez sur **OK**.
4. Sélectionnez la qualité de copie à l'aide des flèches, puis appuyez sur **OK** pour enregistrer la sélection.

## Nettoyage de la vitre du scanner

Une vitre sale (empreintes de doigts, traînées, cheveux, etc.) peut réduire les performances et nuire à la précision de fonctions spéciales, telles que l'ajustement aux dimensions de la page et la copie.

1. Mettez le produit hors tension, débranchez le cordon d'alimentation et soulevez le capot.
2. Nettoyez la vitre en utilisant une éponge ou un chiffon doux non pelucheux humecté d'un produit non abrasif destiné au nettoyage des vitres.



**△ ATTENTION :** N'utilisez jamais de produits abrasifs, d'acétone, de benzène, d'ammoniaque, d'éthylène ou de tétrachlorure de carbone sur le produit, vous risqueriez de l'endommager. Ne versez pas de liquide directement sur la vitre. Il risquerait de s'infiltrer et d'endommager le produit.

3. Essuyez la vitre avec une peau de chamois ou avec une éponge en cellulose pour éviter les traces.


## Réglage du paramètre clair/foncé (contraste)

Le contraste a un effet sur les teintes claires ou foncées de la copie obtenue. La procédure suivante permet de modifier le contraste uniquement de la tâche de copie en cours.

### Réglage du paramètre clair/foncé pour la tâche en cours


1. Sur le panneau de commande, appuyez sur **Clair/Foncé** pour afficher le paramètre de contraste en cours.
2. Réglez le paramètre à l'aide des flèches. Déplacez le curseur vers la gauche pour rendre la copie plus claire que l'original ou vers la droite pour rendre la copie plus foncée que l'original.
3. Appuyez sur **Démarrer copie** pour enregistrer la sélection et démarrer immédiatement la tâche de copie ou sur **OK** pour enregistrer la sélection sans démarrer la copie.

---

 **REMARQUE :** La modification apportée au paramètre reste active pendant environ 2 minutes après la fin de la tâche de copie. Pendant ce temps, le message **Param. person.** apparaît sur l'écran du panneau de commande.

---

### Réglage du paramètre clair/foncé par défaut

 **REMARQUE :** Le paramètre clair/foncé par défaut affecte toutes les tâches de copie.

---

1. Sur le panneau de commande du produit, appuyez sur **Installation**.
2. Sélectionnez **Configur. copie** à l'aide des flèches, puis appuyez sur **OK**.
3. A l'aide des flèches, sélectionnez **Contraste déf**, puis appuyez sur **OK**.
4. Réglez le paramètre à l'aide des flèches. Déplacez le curseur vers la gauche pour rendre toutes les copies plus claires que l'original, ou vers la droite pour les rendre plus foncées.
5. Appuyez sur **OK** pour enregistrer la sélection.

### Modification de la densité d'impression d'une tâche de copie

L'augmentation de la densité d'impression dans le panneau de commande du produit permet d'assombrir l'impression sur la page.

1. Depuis le panneau de commande, appuyez sur **Installation**.
2. Sélectionnez **Config. système** à l'aide des flèches, puis appuyez sur **OK**.
3. Sélectionnez **Config. papier** à l'aide des flèches, puis appuyez sur **OK**.
4. Sélectionnez **Densité d'impression** à l'aide des flèches, puis appuyez sur **OK**.
5. Utilisez les flèches pour augmenter ou diminuer la densité d'impression, puis appuyez sur **OK**.

### Définition des paramètres de copie personnalisés

Une fois que les modifications apportées aux paramètres de copie sur le panneau de commande ont été effectuées, **Param. person.** s'affiche sur le panneau de commande. Les paramètres personnalisés s'appliquent pendant environ 2 minutes, puis le produit retrouve ses paramètres par défaut. Pour rétablir immédiatement les paramètres par défaut, appuyez sur **Annuler**.

### Impression ou copie en pleine page

Le produit ne peut pas imprimer entièrement en pleine page. La zone d'impression maximale étant de 203,2 x 347 mm, il reste donc une bordure non imprimable de 4 mm autour de la page.

### Copie sur des supports de différents types et formats

Le produit est défini pour copier sur du papier au format Lettre ou A4, selon le pays/la région d'achat. Vous pouvez modifier le format et le type de support sur lequel vous copiez pour la tâche de copie en cours ou pour toutes les tâches de copie.

### Paramètres de format de support

- Lettre
- Legal
- A4

### Paramètres de type de support

- Ordinaire
- Pré-imprimé
- Papier à en-tête
- Transparent
- Perforé
- Etiquettes
- Papier pour documents
- Recyclé
- Couleur
- Léger
- Epais
- Papier cartonné
- Enveloppe #10
- Ragueux

### Modification du paramètre de format de support par défaut

1. Sur le panneau de commande du produit, appuyez sur **Installation**.
2. Sélectionnez **Config. système** à l'aide des flèches, puis appuyez sur **OK**.
3. Sélectionnez **Config. papier** à l'aide des flèches, puis appuyez sur **OK**.
4. A l'aide des flèches, sélectionnez **Format pap déf**, puis appuyez sur **OK**.
5. Sélectionnez un format de support à l'aide des flèches, puis appuyez sur **OK**.
6. Appuyez sur **OK** pour enregistrer la sélection.

### Modification du paramètre de type de support par défaut

1. Sur le panneau de commande du produit, appuyez sur **Installation**.
2. Sélectionnez **Config. système** à l'aide des flèches, puis appuyez sur **OK**.
3. Sélectionnez **Config. papier** à l'aide des flèches, puis appuyez sur **OK**.
4. A l'aide des flèches, sélectionnez **Type papier déf**, puis appuyez sur **OK**.

5. Sélectionnez un type de support à l'aide des flèches, puis appuyez sur **OK**.
6. Appuyez sur **OK** pour enregistrer la sélection.

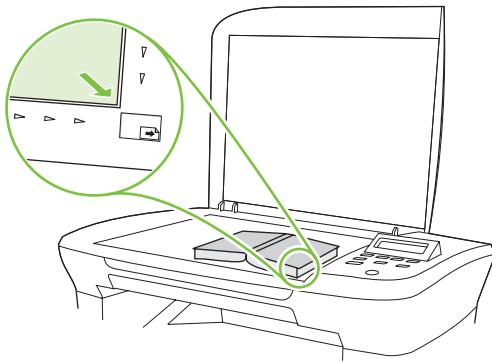
## Restauration des paramètres de copie par défaut

Utilisez le panneau de commande pour restaurer les paramètres de copie sur les valeurs par défaut.

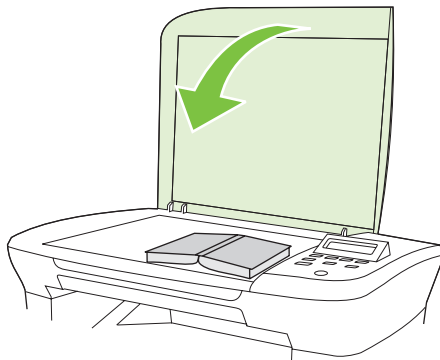
1. Sur le panneau de commande du produit, appuyez sur **Installation**.
2. Sélectionnez **Configur. copie** à l'aide des flèches, puis appuyez sur **OK**.
3. Sélectionnez **Rest. régl usine.** à l'aide des flèches, puis appuyez sur **OK**.

## Copie d'un livre

1. Soulevez le capot et placez le livre sur le scanner à plat, la page à copier située sur le coin indiqué par l'icône sur le scanner.

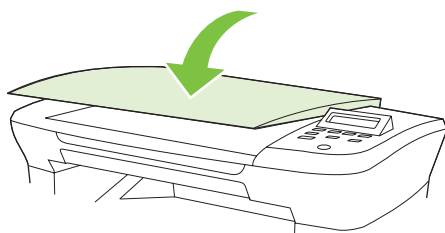


2. Fermez doucement le capot.





3. Appuyez doucement sur le capot pour presser le livre sur la surface du scanner.



---

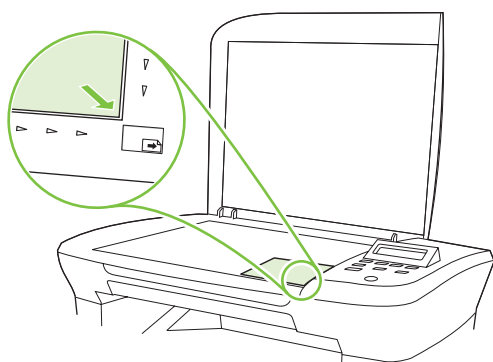
△ **ATTENTION** : Si vous exercez une pression trop forte sur le capot, vous risquez de rompre les charnières du capot.

---

4. Appuyez sur **Démarrer copie**.

## Copie de photos

1. Soulevez le capot et placez la photo sur la vitre du scanner, le côté recto vers le bas et le coin supérieur gauche de la photo sur le coin indiqué par l'icône sur le scanner.



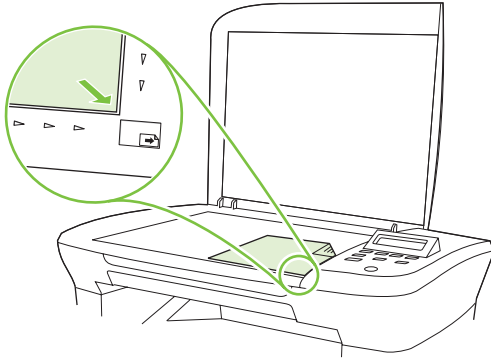
2. Fermez doucement le capot.
3. Réglez le paramètre de qualité de copie sur **Film photo**.
4. Appuyez sur **Démarrer copie**.

# Tâches de copie recto verso

## Copie d'un original recto verso sur le recto d'un document

Les copies résultant de cette procédure sont imprimées sur une face et doivent être classées à la main.

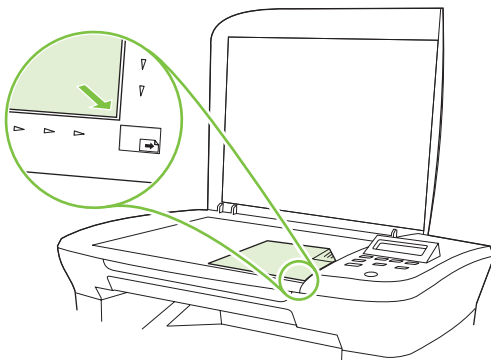
1. Chargez la première page du document à copier face vers le bas sur le scanner à plat, puis fermez le capot.



2. Appuyez sur **Démarrer copie**.
3. Retournez la page, puis refermez le capot.
4. Appuyez sur **Démarrer copie**.
5. Répétez les étapes 1 à 4 pour chaque page, jusqu'à ce que toutes les pages du document original aient été copiées.

## Copie d'un original recto verso sur un document recto verso

1. Chargez la première page du document à copier face vers le bas sur le scanner à plat, puis fermez le capot.



2. Appuyez sur **Démarrer copie**.
3. Retournez la page, puis refermez le capot.
4. Retirez la page copiée du bac de sortie et placez-la face vers le bas dans le bac d'alimentation prioritaire, en insérant d'abord le bord supérieur dans le périphérique.
5. Appuyez sur **Démarrer copie**.

6. Retirez la page copiée du bac de sortie, puis mettez-la de côté pour un classement manuel ultérieur.
7. Répétez les étapes 1 à 6, en suivant l'ordre des pages du document original, jusqu'à ce que toutes les pages aient été copiées.



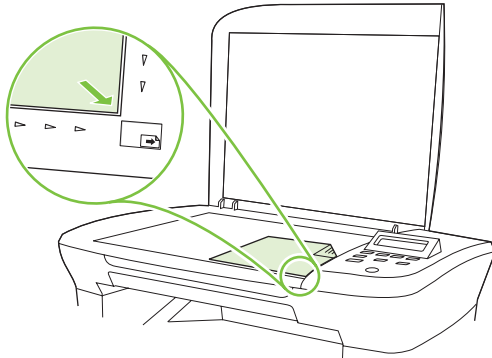
---

# 9 Numérisation

- [Chargement des originaux en vue d'une numérisation](#)
- [Utilisation de la numérisation](#)
- [Paramètres de numérisation](#)
- [Numérisation d'un livre](#)
- [Numérisation d'une photo](#)

# Chargement des originaux en vue d'une numérisation

1. Soulevez le capot du scanner.
2. Placez le document original sur la vitre du scanner face vers le bas, le coin supérieur gauche du document sur le coin indiqué par l'icône sur le scanner.




3. Fermez doucement le capot.

## Utilisation de la numérisation

### Méthodes de numérisation


Vous pouvez recourir aux méthodes suivantes pour effectuer les travaux de numérisation.

- Numérisation à partir de l'ordinateur à l'aide du scanner HP LaserJet (Windows).
- Numérisation à l'aide de HP Director (Macintosh). Reportez-vous à la section [Numérisation à partir de HP Director \(Macintosh\) à la page 28](#).
- Numérisation à partir d'un logiciel compatible TWAIN ou WIA (Windows Imaging Application).

 **REMARQUE :** Pour en savoir plus sur l'utilisation des logiciels de reconnaissance de texte, installez le logiciel Readiris à partir du CD-ROM de logiciels. Les logiciels de reconnaissance de texte sont également désignés par logiciels de reconnaissance optique de caractères.

### Numérisation à partir du scanner HP LaserJet (Windows)

1. Dans le groupe de programmes HP, sélectionnez **Numériser vers** pour lancer le scanner HP LaserJet.
2. Sélectionnez une destination de numérisation.
3. Cliquez sur **Numériser**.

 **REMARQUE :** **OK** doit indiquer l'action que vous souhaitez accomplir.

### Numérisation à l'aide d'autres logiciels

Le produit est compatible TWAIN et WIA. Le produit fonctionne avec des logiciels basés sur Windows qui prennent en charge des périphériques de numérisation conformes TWAIN ou WIA et avec des

logiciels basés sur Macintosh qui prennent en charge des périphériques de numérisation conformes TWAIN.

Lorsque vous utilisez un logiciel compatible TWAIN ou WIA, vous pouvez accéder à la fonction de numérisation et numériser une image directement à partir de ce logiciel. Pour plus d'informations, consultez le fichier d'aide ou la documentation fournie avec le logiciel compatible TWAIN ou WIA.

### Numérisation à partir d'un logiciel compatible TWAIN

Habituellement, un logiciel est compatible TWAIN s'il propose une commande comme **Acquire** (Acquisition), **File Acquire** (Acquisition de fichiers), **Scan** (Numériser), **Import New Object** (Importer un objet), **Insert from** (Insérer de) ou **Scanner**. Si vous n'êtes pas certain de la compatibilité du logiciel ou si vous ne connaissez pas le nom de la commande, consultez l'aide ou la documentation du logiciel.

Si vous numérisez avec un logiciel compatible TWAIN, le logiciel Numérisation HP LaserJet peut démarrer automatiquement. Si tel est le cas, vous pouvez effectuer des modifications tout en visualisant un aperçu de l'image. Si le logiciel ne démarre pas automatiquement, l'image est transférée immédiatement dans le logiciel compatible TWAIN.

Démarrez la numérisation à partir du logiciel compatible TWAIN. Reportez-vous à l'aide ou à la documentation du logiciel pour plus d'informations sur les commandes et les procédures à utiliser.

### Numérisation à partir d'un logiciel compatible WIA (Windows XP et Vista uniquement)

Le standard WIA permet également de numériser une image directement depuis un logiciel, comme Microsoft Word. WIA utilise des logiciels Microsoft pour la numérisation, et non le logiciel de numérisation HP LaserJet.

Habituellement, un logiciel est compatible WIA s'il est doté d'une commande comme **Picture/From Scanner or Camera** (Illustration/Du scanner ou Photo) dans le menu Insert (Insertion) ou File (Fichier). Si vous n'êtes pas certain de la compatibilité du logiciel, consultez son aide ou sa documentation.

Démarrez la numérisation à partir du logiciel compatible WIA. Reportez-vous à l'aide ou à la documentation du logiciel pour plus d'informations sur les commandes et les procédures à utiliser.

- Ou -

Dans le dossier Cameras and Scanner (Appareils photos et scanners), cliquez deux fois sur l'icône du produit. L'assistant WIA Microsoft standard s'exécute pour vous permettre de numériser un fichier.

### Numérisation à l'aide de la reconnaissance optique de caractères (OCR)

Vous pouvez utiliser le logiciel OCR tiers pour importer un texte numérisé dans votre application de traitement de texte favorite afin de le modifier.

### Readiris

Le logiciel de reconnaissance optique de caractères Readiris se trouve sur un CD-ROM séparé qui accompagne le produit. Pour utiliser le logiciel Readiris, installez-le à partir du CD-ROM approprié, puis suivez les instructions de l'aide en ligne.

### Annulation d'une tâche de numérisation

Pour annuler une tâche de numérisation, utilisez l'une des procédures suivantes :

- Sur le panneau de commande du produit, appuyez sur **Annuler**.
- Cliquez sur le bouton **Annuler** de la boîte de dialogue à l'écran.

Si vous annulez une tâche de numérisation, retirez l'original du scanner à plat.




# Paramètres de numérisation

## Format de fichier de numérisation

Le format de fichier d'une photo ou d'un document numérisé dépend du type de numérisation ainsi que de l'objet numérisé.

- Lorsqu'une photo ou un document est numérisé sur un ordinateur, le fichier est enregistré au format TIF.
- Lorsqu'un document est numérisé vers un courrier électronique, le fichier est enregistré au format PDF.
- Lorsqu'une photo ou un document est numérisé vers un courrier électronique, le fichier est enregistré au format JPEG.

---

 **REMARQUE :** Le logiciel de numérisation permet de sélectionner plusieurs types de fichier.

---


## Résolution et couleur du scanner

Si vous imprimez une image numérisée et que la qualité ne correspond pas au résultat attendu, il se peut qu'un paramètre de résolution ou de couleur sélectionné dans le logiciel du scanner ne convienne pas à vos besoins. La résolution et la couleur ont une incidence sur les fonctions suivantes des images numérisées :

- Netteté de l'image
- Texture des dégradés (lisse ou granulée)
- Durée de numérisation
- Taille du fichier

La résolution de numérisation est mesurée en pixels par pouce (ppp).

---


 **REMARQUE :** Les niveaux de ppp (pixels par pouce) de numérisation ne sont pas interchangeables avec les niveaux ppp (points par pouce) d'impression.

---

Le nombre de couleurs possible dépend de l'option utilisée : couleur, niveaux de gris ou noir et blanc. Vous pouvez régler la résolution du scanner jusqu'à 1 200 ppp. Le logiciel permet d'effectuer une numérisation à une résolution améliorée pouvant atteindre 19 200 ppp. Vous pouvez définir la couleur et les niveaux de gris sur 1 bit (noir et blanc), 8 bits (256 niveaux de gris) ou 24 bits (couleurs vraies).

Le tableau de recommandations de résolution et de couleur présente quelques conseils simples à suivre pour répondre à vos besoins de numérisation.

---

 **REMARQUE :** Un réglage élevé pour la résolution et la couleur peut créer des fichiers volumineux qui occupent un espace disque important et ralentissent de ce fait la procédure de numérisation. Avant de définir la résolution et la couleur, déterminez l'utilisation que vous aurez de l'image numérisée.

---

## Recommandations de résolution et de couleur

Le tableau suivant décrit les paramètres de résolution et de couleur recommandés pour différents types de numérisation.

Utilisation envisagée	Résolution recommandée	Paramètre de couleur recommandé
Courrier électronique	150 ppp	<ul style="list-style-type: none"><li>● Noir et blanc, si l'image n'exige pas de dégradé subtil</li><li>● Niveaux de gris, si l'image exige un dégradé subtil</li><li>● Couleur, si l'image est en couleur</li></ul>
Edition de texte	300 ppp	<ul style="list-style-type: none"><li>● Noir et blanc</li></ul>
Impression (graphiques ou texte)	600 ppp pour les graphiques complexes ou si vous souhaitez agrandir considérablement le document  300 ppp pour du texte et des graphiques normaux  150 ppp pour des photos	<ul style="list-style-type: none"><li>● Noir et blanc pour du texte et des dessins au trait</li><li>● Niveaux de gris pour les graphiques ombrés ou en couleur et les photos</li><li>● Couleur, si l'image est en couleur</li></ul>
Affichage sur écran	75 ppp	<ul style="list-style-type: none"><li>● Noir et blanc pour du texte</li><li>● Niveaux de gris pour des graphiques et des photos</li><li>● Couleur, si l'image est en couleur</li></ul>

## Couleur

Lorsque vous numérisez, vous pouvez configurer les valeurs de couleur sur les paramètres suivants.

Paramètre	Utilisation recommandée
Couleur	Utilisez ce paramètre pour des photos couleur de qualité élevée ou des documents très colorés.
Noir et blanc	Utilisez ce paramètre pour des documents contenant du texte essentiellement.
Niveaux de gris	Utilisez ce paramètre lorsque la taille du fichier pose un réel problème ou lorsque vous voulez numériser rapidement un document ou une photo.

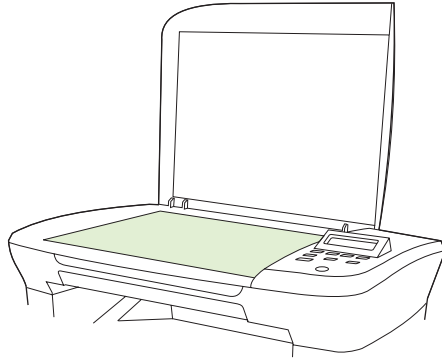
## Qualité de numérisation

### Nettoyage de la vitre du scanner

Une vitre sale (empreintes de doigts, traînées, cheveux, etc.) peut réduire les performances et nuire à la précision de fonctions spéciales, telles que l'ajustement aux dimensions de la page et la copie.

1. Mettez le produit hors tension, débranchez le cordon d'alimentation et soulevez le capot.

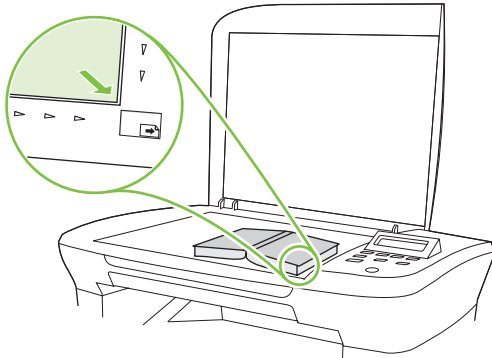
2. Nettoyez la vitre en utilisant une éponge ou un chiffon doux humecté d'un produit non abrasif destiné au nettoyage des vitres.



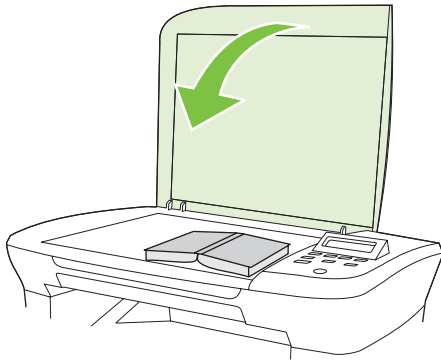
- 
- △ **ATTENTION :** N'utilisez jamais de produits abrasifs, d'acétone, de benzène, d'ammoniaque, d'éthylène ou de tétrachlorure de carbone sur le produit, vous risqueriez de l'endommager. Ne versez pas de liquide directement sur la vitre. Il risquerait de s'infiltrer et d'endommager le produit.
3. Essuyez la vitre avec une peau de chamois ou avec une éponge en cellulose pour éviter les traces.

## Numérisation d'un livre

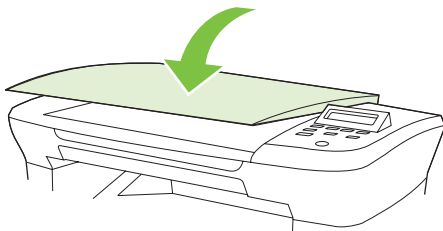
1. Soulevez le capot et placez le livre sur le scanner à plat, la page à copier située sur le coin indiqué par l'icône sur le scanner.



2. Fermez doucement le capot.



3. Appuyez doucement sur le capot pour presser le livre sur la surface du scanner.



---

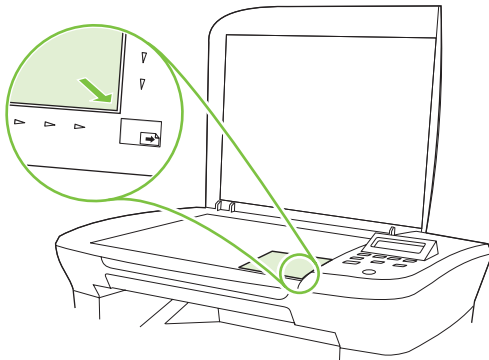
△ **ATTENTION :** Si vous exercez une pression trop forte sur le capot, vous risquez de rompre les charnières du capot.

---

4. Numériser le livre à l'aide de l'une des méthodes de numérisation suivantes.

## Numérisation d'une photo

1. Placez la photo sur le scanner à plat, face vers le bas, le coin supérieur gauche de la photo sur le coin indiqué par l'icône sur le scanner.



2. Fermez doucement le capot.
3. Numérisez la photo à l'aide de l'une des méthodes de numérisation suivantes.




---

# 10 Gestion et entretien du produit

- [Pages d'informations](#)
- [Serveur Web intégré \(uniquement sur les modèles réseau\)](#)
- [Fonctions de sécurité](#)
- [Gestion des consommables](#)

# Pages d'informations

Les pages d'informations se trouvent dans la mémoire du produit. Ces pages vous permettent de diagnostiquer et de résoudre les problèmes du produit.

 **REMARQUE :** Si la langue du produit n'a pas été définie correctement au cours de l'installation, vous pouvez la définir manuellement afin que les pages d'informations soient imprimées dans l'une des langues prises en charge. Vous pouvez modifier la langue via le menu **Config. système** sur le panneau de commande ou à l'aide du serveur Web intégré (uniquement sur les modèles réseau). Reportez-vous à la section [Panneau de commande à la page 9](#).

Description de page	Comment imprimer la page
<b>Page de démonstration</b> Contient des exemples de texte et de graphiques.	<ol style="list-style-type: none"><li>1. Sur le panneau de commande du produit, appuyez sur <b>Installation</b>.</li><li>2. Sélectionnez <b>Rapports</b> à l'aide des flèches, puis appuyez sur <b>OK</b>.</li><li>3. Sélectionnez <b>Page de démo</b> à l'aide des flèches, puis appuyez sur <b>OK</b>.</li></ol>
<b>Structure des menus</b> Présente les menus du panneau de commande et les paramètres disponibles.	<ol style="list-style-type: none"><li>1. Sur le panneau de commande du produit, appuyez sur <b>Installation</b>.</li><li>2. Sélectionnez <b>Rapports</b> à l'aide des flèches, puis appuyez sur <b>OK</b>.</li><li>3. Sélectionnez <b>Structure de menu</b> à l'aide des flèches, puis appuyez sur <b>OK</b>.</li></ol>
<b>Page de configuration</b> Indique les propriétés et les paramètres actuels du produit.	<ol style="list-style-type: none"><li>1. Sur le panneau de commande du produit, appuyez sur <b>Installation</b>.</li><li>2. Sélectionnez <b>Rapports</b> à l'aide des flèches, puis appuyez sur <b>OK</b>.</li><li>3. Sélectionnez <b>Rapport config.</b> à l'aide des flèches, puis appuyez sur <b>OK</b>.</li></ol>



## Serveur Web intégré (uniquement sur les modèles réseau)

Les modèles réseau sont équipés d'un serveur Web intégré (EWS) permettant d'accéder à des informations sur leur activité et sur celle du réseau. Un serveur Web offre un environnement dans lequel les programmes Web peuvent être exécutés, de la même façon qu'un système d'exploitation, tel que Windows, offre un environnement pour que les programmes soient exécutés sur un ordinateur. La sortie générée par ces programmes peut alors être affichée par un navigateur Web, par exemple Microsoft Internet Explorer, Safari ou Netscape Navigator.

Un serveur Web « intégré » réside sur un périphérique matériel (tel qu'un produit HP LaserJet) ou dans un micrologiciel, et non pas dans un logiciel chargé sur un serveur réseau.


L'avantage du serveur Web intégré est qu'il fournit une interface d'accès au produit que toute personne ayant un produit et un ordinateur connectés au réseau peut utiliser. Aucun logiciel spécial ne doit être installé ni configuré, mais vous devez posséder sur votre ordinateur un navigateur Web pris en charge. Pour accéder au serveur Web intégré, saisissez l'adresse IP du produit dans la ligne d'adresse du navigateur. (pour connaître l'adresse IP, imprimez une page de configuration).

### Fonctions

Le serveur Web intégré vous permet d'afficher l'état du produit et du réseau et de gérer les fonctions d'impression à partir de votre ordinateur. A l'aide du serveur Web intégré, vous pouvez effectuer les tâches suivantes :

- Afficher des informations sur l'état du produit.
- Déterminer la durée de vie restante de tous les consommables et en commander de nouveaux.
- Afficher et modifier une partie de la configuration du produit.
- Afficher et imprimer des pages internes.
- Sélectionner la langue dans laquelle afficher les pages du serveur Web intégré.
- Afficher et modifier la configuration réseau.

---

 **REMARQUE :** La modification des paramètres réseau dans le serveur Web intégré peut désactiver certains logiciels ou fonctions du produit.

---

## Fonctions de sécurité

### Sécurisation du serveur Web intégré

Sur les modèles réseau, utilisez le serveur Web intégré pour définir un mot de passe.

1. Ouvrez le serveur Web intégré, puis cliquez sur l'onglet **Systeme**.
2. Cliquez sur **Mot de passe**.
3. Dans la zone **Mot de passe**, tapez le mot de passe que vous voulez définir, puis dans la zone **Confirmer le mot de passe**, tapez à nouveau ce mot de passe pour confirmer votre choix.
4. Cliquez sur **Appliquer** pour enregistrer le mot de passe.

# Gestion des consommables

## Vérification de l'état des consommables et commande

Vous pouvez vérifier l'état des consommables dans le panneau de commande du produit. Hewlett-Packard vous recommande de passer commande d'une cartouche de remplacement dès que le premier message de niveau d'encre faible apparaît. Utilisez une nouvelle cartouche d'impression de marque HP pour obtenir les informations suivantes sur les consommables :

- Durée de vie restante de la cartouche
- Estimation du nombre de pages restantes
- Nombre de pages imprimées
- Autres informations sur les consommables

Si le niveau des consommables est faible, vous pouvez commander des consommables par l'intermédiaire d'un revendeur HP local, par téléphone ou en ligne. Visitez le site [www.hp.com/go/ljsupplies](http://www.hp.com/go/ljsupplies) pour commander en ligne.

## Stockage des consommables

Suivez les recommandations suivantes pour le stockage des cartouches d'impression :

- Ne retirez pas la cartouche de son emballage tant que vous n'êtes pas prêt à l'utiliser.
- 
- △ **ATTENTION :** Afin d'éviter tout dommage, n'exposez pas la cartouche d'impression à la lumière plus de quelques minutes.
- 
- Les cartouches d'impression doivent être stockées à une plage de températures de stockage comprise entre -20 ° et 40° C -
  - Stockez les consommables en position horizontale.
  - Stockez les consommables dans un endroit sombre et sec, éloigné des sources de chaleur et magnétiques.

## Politique de HP en matière de consommables non-HP

Hewlett-Packard Company déconseille l'utilisation de consommables non-HP, qu'ils soient neufs ou reconditionnés. En effet, comme il ne s'agit pas de produits HP, HP n'a aucun contrôle sur leur conception ou leur qualité. L'entretien ou les réparations nécessaires après l'utilisation d'un consommable non-HP ne sont **pas** couverts par la garantie.

## Service des fraudes HP

Appelez le service des fraudes HP si le produit indique que la cartouche d'impression n'est pas de marque HP alors que vous pensiez installer un consommable HP. HP vous aide à déterminer si le produit est authentique et prend des mesures pour résoudre le problème.

La cartouche d'impression n'est peut-être pas un consommable HP authentique si vous remarquez les problèmes suivants :

- Vous rencontrez de nombreux problèmes avec la cartouche d'impression.
- La cartouche d'impression n'a pas l'apparence habituelle (par exemple, la bandelette d'arrachage ou l'emballage est différent).

*Aux Etats-Unis*, appelez gratuitement le numéro suivant : 1-877-219-3183.

*Hors des Etats-Unis*, vous pouvez appeler en PCV. Composez le numéro de l'opérateur et demandez à appeler en PCV le numéro de téléphone suivant : 1-770-263-4745. Si vous ne parlez pas anglais, vous serez mis en contact avec un représentant du service des fraudes HP parlant votre langue. Si aucune des personnes parlant votre langue n'est disponible, un système d'interprétariat se met en route environ une minute après le début de l'appel. Ce système est un service qui traduit votre conversation avec le représentant du service des fraudes HP.

## Recyclage des consommables

Pour installer une nouvelle cartouche d'impression HP, suivez les instructions fournies dans l'emballage du nouveau consommable ou reportez-vous au guide de mise en route.

Pour recycler les consommables, utilisez le carton d'emballage du consommable de remplacement. Utilisez l'étiquette de retour jointe pour renvoyer le consommable à recycler à HP. Pour plus d'informations, reportez-vous au guide de recyclage qui accompagne chaque article HP neuf.

## Redistribution d'encre

Si vous remarquez des zones plus claires ou décolorées sur la page imprimée, vous pouvez améliorer temporairement la qualité d'impression en redistribuant l'encre.

1. Retirez la cartouche d'impression de l'imprimante.
2. Pour redistribuer l'encre, secouez doucement la cartouche d'impression de l'avant vers l'arrière.  

---

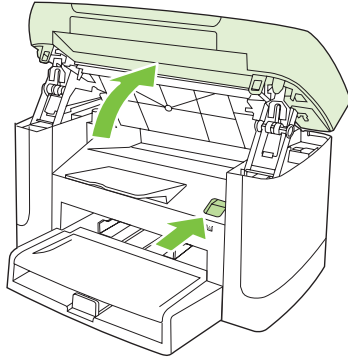
△ **ATTENTION** : Si vous renversez de l'encre sur vos vêtements, essuyez-la avec un chiffon sec et lavez le vêtement à l'eau froide. *De l'eau chaude fixerait l'encre dans le tissu.*

---
3. Réinsérez la cartouche d'impression dans l'imprimante et fermez la porte. Si l'impression reste trop claire ou de qualité inacceptable, installez une nouvelle cartouche d'impression.

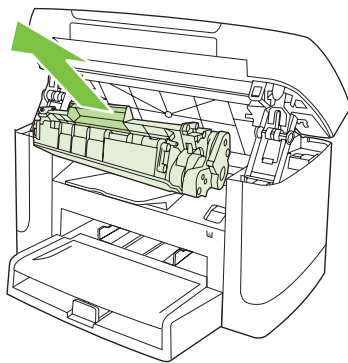
## Remplacement des consommables

### Cartouche d'impression

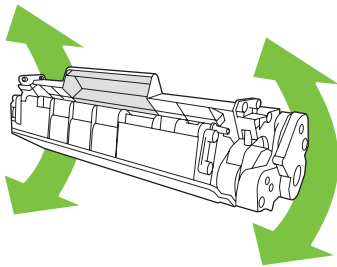
1. Ouvrez la porte d'accès aux cartouches d'impression.



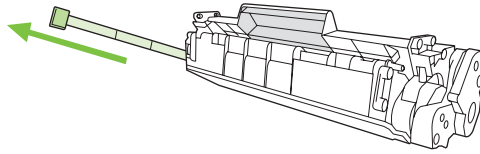
2. Attrapez la poignée de la cartouche et tirez-la pour retirer la cartouche. Reportez-vous aux informations de recyclage à l'intérieur de l'emballage de la cartouche d'impression.



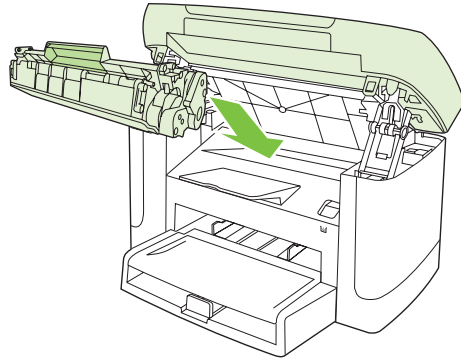
3. Secouez la cartouche d'impression d'avant en arrière.



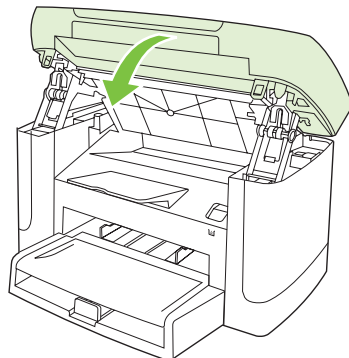
4. Retirez la nouvelle cartouche d'impression de son emballage, enlevez son emballage orange et tirez la languette orange afin de retirer totalement la bande adhésive.



5. Insérez la cartouche dans le produit jusqu'à ce qu'elle s'enclenche.



6. Fermez la porte d'accès aux cartouches d'impression.



---

△ **ATTENTION :** Si vous tachez vos vêtements avec de l'encre, essuyez la tache à l'aide d'un chiffon sec, puis lavez le vêtement à l'eau froide. *L'eau chaude fixe l'encre dans le tissu.*

---

## Nettoyage du produit

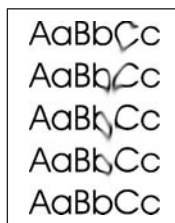
### Nettoyage du circuit papier

Durant l'impression, des particules de papier, de toner et de poussière peuvent s'accumuler dans le produit. Au cours du temps, cette accumulation peut entraîner des problèmes de qualité d'impression, tels que des taches de toner ou des traînées. Ce produit est doté d'un mode de nettoyage qui peut corriger et empêcher ces types de problèmes.

Taches



Trainées



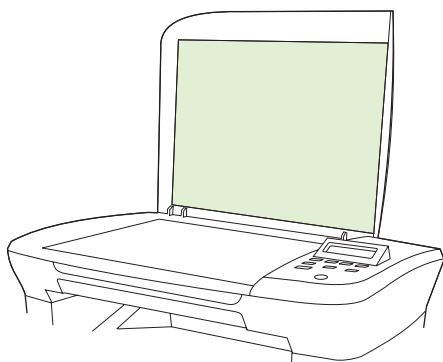
1. Appuyez sur **Installation**.
2. Recherchez le menu **Service** à l'aide des flèches, puis appuyez sur **OK**.
3. Sélectionnez **Mode de nettoyage** à l'aide des flèches, puis appuyez sur **OK**.
4. Chargez du papier au format Letter ou A4 ordinaire lorsque vous y êtes invité.
5. Appuyez de nouveau sur **OK** pour confirmer et démarrer le processus de nettoyage.

Une page est chargée lentement dans le produit. Ignorez la page lorsque le processus est terminé.

## Nettoyage de l'intérieur du capot

Des particules peuvent s'accumuler sur la surface blanche intérieure du couvercle de document qui se trouve sous le capot du scanner.

1. Mettez le produit hors tension, débranchez le cordon d'alimentation et soulevez le capot.
2. Nettoyez le revêtement de document blanc avec un chiffon doux ou une éponge humectée de savon doux et d'eau chaude. Nettoyez doucement le revêtement pour en décoller les débris ; ne le grattez pas.



3. Essuyez le revêtement avec une peau de chamois ou un chiffon doux.

△ **ATTENTION :** N'utilisez pas de papiers absorbants, car ils risquent de rayer le revêtement.

4. Si cela ne suffit pas à nettoyer correctement le revêtement, renouvelez les étapes précédentes en utilisant de l'alcool isopropylique sur le chiffon ou l'éponge et essuyez l'ensemble du revêtement avec un chiffon humide pour enlever tout résidu d'alcool.

## Nettoyage des parties externes

Utilisez un chiffon doux, humide et non pelucheux pour enlever la poussière, les taches et les salissures des parties externes du produit.

## Mises à jour du micrologiciel

Les mises à jour du micrologiciel et les instructions d'installation pour ce produit sont disponibles à l'adresse [www.hp.com/support/LJM1120](http://www.hp.com/support/LJM1120). Cliquez sur **Téléchargement de pilotes et de logiciels**, cliquez sur le système d'exploitation, puis sélectionnez le téléchargement de micrologiciel correspondant au produit.





---

# 11 Résolution de problèmes

- [Liste de dépannage](#)
- [Messages du panneau de commande](#)
- [Problèmes d'affichage du panneau de commande](#)
- [Supprimer bourrages](#)
- [Résolution des problèmes de qualité d'image](#)
- [Résolution des problèmes de connectivité](#)
- [Résolution des problèmes liés au logiciel](#)

# Liste de dépannage

Suivez les étapes suivantes pour tenter de résoudre un problème lié au produit.

Numéro de l'étape	Etape de vérification	Problèmes possibles	Solutions
1	<b>Le périphérique est-il sous tension ?</b>	Absence d'alimentation due à une défaillance de la source d'alimentation, d'un câble, d'un interrupteur ou d'un fusible.	<ol style="list-style-type: none"><li>1. Vérifiez que le produit est branché.</li><li>2. Vérifiez que le câble d'alimentation est fonctionnel et que l'interrupteur de marche/arrêt est en position Marche.</li><li>3. Vérifiez la source d'alimentation en branchant le produit directement sur la prise murale ou sur une autre prise.</li></ol>
2	<b>Est-ce que le message Prêt s'affiche sur le panneau de commande du produit ?</b>  Le panneau de commande doit fonctionner sans afficher de messages d'erreur.	Le panneau de commande indique une erreur.	Reportez-vous à la section <a href="#">Messages du panneau de commande à la page 90</a> pour voir la liste des messages courants pouvant vous aider à résoudre l'erreur.
3	<b>Est-ce que les pages d'informations s'impriment ?</b>  Imprimez une page de configuration.	Un message d'erreur apparaît sur le panneau de commande.  Bourrages papier lors de l'impression.	Reportez-vous à la section <a href="#">Messages du panneau de commande à la page 90</a> pour voir la liste des messages courants pouvant vous aider à résoudre l'erreur.  Assurez-vous que le support répond aux spécifications HP.  Nettoyez le circuit papier. Reportez-vous à la section <a href="#">Nettoyage du circuit papier à la page 83</a> .
4	<b>Le produit effectue-t-il des copies ?</b>  Placez la page de configuration sur le scanner à plat et effectuez une copie. Les exemplaires doivent s'imprimer sans problème de qualité d'impression.	Bourrages papier lors de l'impression.  Qualité de copie médiocre à partir du scanner à plat.	Assurez-vous que le support répond aux spécifications HP.  Nettoyez le circuit papier. Reportez-vous à la section <a href="#">Nettoyage du circuit papier à la page 83</a> .  <ol style="list-style-type: none"><li>1. Nettoyez la vitre du scanner à plat. Reportez-vous à la section <a href="#">Nettoyage de la vitre du scanner à la page 72</a>.</li><li>2. Si, après la maintenance, le problème persiste, reportez-vous à la section <a href="#">Problèmes de copie à la page 108</a>.</li></ol>
5	<b>Le produit imprime-t-il depuis l'ordinateur ?</b>  Utilisez un programme de traitement de texte pour envoyer une tâche d'impression au produit.	Le logiciel n'est pas correctement installé ou une erreur s'est produite lors de son installation.  Le câble n'est pas correctement branché.  Un pilote incorrect est sélectionné.  Il existe un problème lié au pilote de port dans Microsoft Windows.	Désinstallez, puis réinstallez le logiciel du produit. Vérifiez que vous suivez bien la procédure d'installation correcte et que vous utilisez le bon paramètre de port.  Rebranchez le câble.  Sélectionnez le pilote qui convient.  Désinstallez, puis réinstallez le logiciel du produit. Vérifiez que vous suivez bien la procédure d'installation correcte et que vous utilisez le bon paramètre de port.

Numéro de l'étape	Etape de vérification	Problèmes possibles	Solutions
6	<p data-bbox="296 254 587 300"><b>Est-ce que le produit numérise vers l'ordinateur ?</b></p> <p data-bbox="296 331 587 407">Lancez une numérisation à partir du logiciel bureautique de base sur votre ordinateur.</p>	<p data-bbox="608 254 1031 275">Le câble n'est pas correctement branché.</p> <p data-bbox="608 306 1031 380">Le logiciel n'est pas correctement installé ou une erreur s'est produite lors de son installation.</p>	<p data-bbox="1050 254 1461 275">Rebranchez le câble.</p> <p data-bbox="1050 306 1461 407">Désinstallez, puis réinstallez le logiciel du produit. Vérifiez que vous suivez bien la procédure d'installation correcte et que vous utilisez le bon paramètre de port.</p>
		Si l'erreur persiste, mettez le produit hors tension, puis remettez-le sous tension.	

## Messages du panneau de commande

La majorité des messages du panneau de commande a pour but de guider l'utilisateur lors d'une utilisation classique. Les messages du panneau de commande indiquent l'état de l'opération en cours et le nombre de pages sur la seconde ligne de l'affichage, si nécessaire. Lorsque le produit reçoit des données d'impression ou des commandes de numérisation, les messages du panneau de commande signalent cet état. En outre, des messages d'alerte, messages d'avertissement et messages d'erreur critique signalent les situations où une action peut être nécessaire.

### Message d'alerte et d'avertissement

Les messages d'alerte et d'avertissement s'affichent de façon temporaire et peuvent exiger que l'utilisateur accuse réception du message en appuyant sur la touche **OK** pour continuer ou sur la touche **Annuler** pour annuler la tâche. Dans le cas de certains avertissements, il est possible que la tâche ne soit pas terminée ou que la qualité d'impression soit affectée. Si le message d'alerte ou d'avertissement est relatif à l'impression et que la fonction de reprise automatique est activée, le produit tente de reprendre la tâche d'impression après l'affichage de 10 secondes du message sans accusé de réception.

### Tableaux des messages d'alerte et d'avertissement

Message du panneau de commande	Description	Action recommandée
<b>Bourrage dans le circuit papier</b> en alternance avec <b>Ouvrez porte et suppr. bourrage</b>	Le produit a détecté un bourrage dans le circuit papier.	Éliminez le bourrage de la zone indiquée sur le panneau de commande, puis suivez les instructions affichées. Reportez-vous à la section <a href="#">Supprimer bourrages à la page 93</a> .
<b>Bourrage imprim.</b> <b>Dégager papier</b>	Le produit a détecté un bourrage dans les bacs d'alimentation.	Éliminez le bourrage de la zone indiquée sur le panneau de commande, puis suivez les instructions affichées. Reportez-vous à la section <a href="#">Supprimer bourrages à la page 93</a> .
<b>Erreur périph.</b> <b>Appuyez sur [OK].</b>	Le produit a rencontré une erreur de communication interne.	Il ne s'agit que d'un message d'avertissement. L'impression peut être affectée.
<b>Pg trop complexe</b> <b>Appuyez sur [OK].</b>	Le produit n'a pas pu imprimer la page en cours en raison de sa complexité.	Appuyez sur la touche <b>OK</b> pour effacer le message.  Laissez le produit terminer le travail ou appuyez sur <b>Annuler</b> pour annuler la tâche.
<b>Réglages effacés</b>	Le produit a effacé les paramètres de la tâche.	Entrez à nouveau les paramètres de la tâche appropriés.

### Messages d'erreur critique

Les messages d'erreur critique peuvent indiquer différentes défaillances. Éteindre puis rallumer le produit peut résoudre le problème. Si une erreur critique persiste, le produit requiert peut-être une réparation.

## Tableaux des messages d'erreur critique

Message du panneau de commande	Description	Action recommandée
<b>50.1 Err. fusion</b> <b>Eteignez, puis rallumez</b>	Le produit a rencontré une erreur matérielle interne.	<ol style="list-style-type: none"> <li>1. Mettez le multifonction hors tension à l'aide de l'interrupteur, puis attendez au moins 30 secondes.</li> <li>2. Si un protecteur de surtension est utilisé, retirez-le. Branchez le produit directement sur une prise murale.</li> <li>3. Mettez le produit sous tension et attendez qu'il s'initialise.</li> </ol> <p>Si l'erreur persiste, contactez HP. Reportez-vous à la section <a href="http://www.hp.com/support/LJM1120">www.hp.com/support/LJM1120</a> ou à la brochure d'assistance fournie avec le produit.</p>
<b>50.2 Err. fusion</b> <b>Eteignez, puis rallumez</b>	Le produit a rencontré une erreur matérielle interne.	<p>Mettez le produit hors tension à l'aide du bouton d'alimentation, attendez au moins 30 secondes puis remettez-le sous tension et attendez qu'il s'initialise.</p> <p>Si un protecteur de surtension est utilisé, retirez-le. Branchez le produit directement sur une prise murale. Mettez le produit sous tension à l'aide du bouton marche-arrêt.</p> <p>Si l'erreur persiste, contactez HP. Reportez-vous à la section <a href="http://www.hp.com/support/LJM1120">www.hp.com/support/LJM1120</a> ou à la brochure d'assistance fournie avec le produit.</p>
<b>50.3 Err. fusion</b> <b>Eteignez, puis rallumez</b>	Le produit a rencontré une erreur matérielle interne.	<p>Mettez le produit hors tension à l'aide du bouton d'alimentation, attendez au moins 30 secondes puis remettez-le sous tension et attendez qu'il s'initialise.</p> <p>Si un protecteur de surtension est utilisé, retirez-le. Branchez le produit directement sur une prise murale. Mettez le produit sous tension à l'aide du bouton marche-arrêt.</p> <p>Si l'erreur persiste, contactez HP. Reportez-vous à la section <a href="http://www.hp.com/support/LJM1120">www.hp.com/support/LJM1120</a> ou à la brochure d'assistance fournie avec le produit.</p>
<b>50.8 Err. fusion</b> <b>Eteignez, puis rallumez</b>	Le produit a rencontré une erreur matérielle interne.	<p>Mettez le produit hors tension à l'aide du bouton d'alimentation, attendez au moins 30 secondes puis remettez-le sous tension et attendez qu'il s'initialise.</p> <p>Si un protecteur de surtension est utilisé, retirez-le. Branchez le produit directement sur une prise murale. Mettez le produit sous tension à l'aide du bouton marche-arrêt.</p> <p>Si l'erreur persiste, contactez HP. Reportez-vous à la section <a href="http://www.hp.com/support/LJM1120">www.hp.com/support/LJM1120</a> ou à la brochure d'assistance fournie avec le produit.</p>

Message du panneau de commande	Description	Action recommandée
<b>50.9 Err. fusion</b>  <b>Eteignez, puis rallumez</b>	Le produit a rencontré une erreur matérielle interne.	<p>Mettez le produit hors tension à l'aide du bouton d'alimentation, attendez au moins 30 secondes puis remettez-le sous tension et attendez qu'il s'initialise.</p> <p>Si un protecteur de surtension est utilisé, retirez-le. Branchez le produit directement sur une prise murale. Mettez le produit sous tension à l'aide du bouton marche-arrêt.</p> <p>Si l'erreur persiste, contactez HP. Reportez-vous à la section <a href="http://www.hp.com/support/LJM1120">www.hp.com/support/LJM1120</a> ou à la brochure d'assistance fournie avec le produit.</p>
<b>52 Erreur scann.</b>  <b>Eteignez, puis rallumez</b>	Une erreur de numérisation s'est produite sur le produit.	<p>Mettez le produit hors tension à l'aide du bouton d'alimentation, attendez au moins 30 secondes puis remettez-le sous tension et attendez qu'il s'initialise.</p> <p>Si un protecteur de surtension est utilisé, retirez-le. Branchez le produit directement sur une prise murale. Mettez le produit sous tension à l'aide du bouton marche-arrêt.</p> <p>Si l'erreur persiste, contactez HP. Reportez-vous à la section <a href="http://www.hp.com/support/LJM1120">www.hp.com/support/LJM1120</a> ou à la brochure d'assistance fournie avec le produit.</p>
<b>54.1C Erreur</b>  <b>Eteignez, puis rallumez</b>	Le produit a rencontré une erreur matérielle interne.	<p>Mettez le produit hors tension à l'aide du bouton d'alimentation, attendez au moins 30 secondes puis remettez-le sous tension et attendez qu'il s'initialise.</p> <p>Si un protecteur de surtension est utilisé, retirez-le. Branchez le produit directement sur une prise murale. Mettez le produit sous tension à l'aide du bouton marche-arrêt.</p> <p>Si l'erreur persiste, contactez HP. Reportez-vous à la section <a href="http://www.hp.com/support/LJM1120">www.hp.com/support/LJM1120</a> ou à la brochure d'assistance fournie avec le produit.</p>
<b>Erreur comm. moteur</b>	Le produit a rencontré une erreur matérielle interne.	<ol style="list-style-type: none"> <li>1. Mettez le multifonction hors tension à l'aide de l'interrupteur, puis attendez au moins 30 secondes.</li> <li>2. Si un protecteur de surtension est utilisé, retirez-le. Branchez le produit directement sur une prise murale.</li> <li>3. Mettez le produit sous tension et attendez qu'il s'initialise.</li> </ol> <p>Si l'erreur persiste, contactez HP. Reportez-vous à la section <a href="http://www.hp.com/support/LJM1120">www.hp.com/support/LJM1120</a> ou à la brochure d'assistance fournie avec le produit.</p>

## Problèmes d'affichage du panneau de commande

△ **ATTENTION :** L'électricité statique peut provoquer l'apparition de lignes noires ou de points sur le panneau de commande du produit. Ne touchez pas le panneau de commande si vous pensez être chargé en électricité statique (par exemple, en marchant sur un tapis dans un environnement sec).

Des lignes ou des points indésirables apparaissent sur l'écran du panneau de commande, ou l'écran s'efface lorsque le produit est exposé à un champ électrique ou magnétique. Pour résoudre ce problème, procédez aux étapes suivantes :

1. Mettez le produit hors tension.
2. Retirez le produit du champ électrique ou magnétique.
3. Remettez le produit sous tension.

## Supprimer bourrages

### Causes des bourrages

Le papier ou tout autre support d'impression peut parfois se bloquer lors d'une impression. Il existe plusieurs causes possibles, parmi lesquelles :

- Les bacs d'alimentation sont mal ou trop chargés, ou les guides papier ne sont pas correctement réglés.
- Un support est inséré dans ou supprimé du bac d'alimentation au cours d'une tâche d'impression ou le bac d'alimentation est retiré du produit au cours d'une même tâche.
- La porte de la cartouche est ouverte au cours de l'impression.
- Trop de feuilles se sont accumulées dans une zone de sortie ou bloquent cette zone.
- Le support d'impression utilisé ne correspond pas aux spécifications HP.
- Le support est endommagé ou comporte des objets étrangers, tels que des trombones ou des agrafes.
- L'environnement de stockage du support d'impression est trop humide ou trop sec.

## Recherche de l'emplacement des brouillages

Les brouillages peuvent se produire aux emplacements suivants :

- Dans les zones d'alimentation
- Dans les zones de sortie
- Dans la zone de la cartouche d'impression

Recherchez et retirez le brouillage conformément aux instructions qui figurent dans les pages suivantes. Si l'emplacement du brouillage n'est pas évident, inspectez d'abord l'intérieur du produit.

Des particules d'encre peuvent rester dans le produit après un brouillage. Ce problème disparaît généralement après l'impression de quelques feuilles.

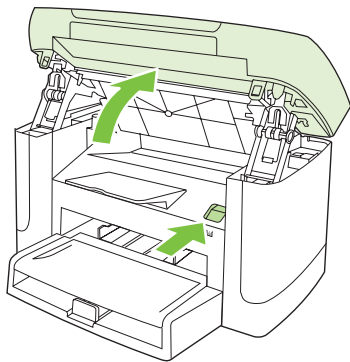
## Suppression des brouillages des zones des bacs d'alimentation

△ **ATTENTION :** N'utilisez pas d'objets coupants, comme des pincettes ou des pinces à épiler, pour retirer les brouillages. Les dommages causés par des objets coupants ne sont pas couverts par la garantie.

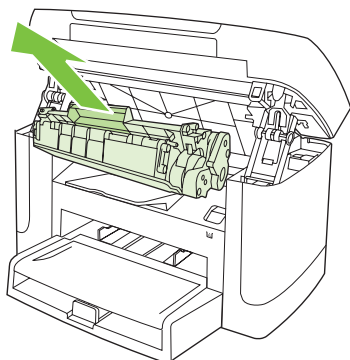
Lorsque vous retirez un brouillage, retirez les supports bloqués sans les courber. Le fait de retirer le support qui forme le brouillage en courbant le support peut endommager le produit.

📄 **REMARQUE :** Selon l'emplacement du brouillage, certaines des étapes suivantes peuvent s'avérer inutiles.

1. Ouvrez la porte d'accès aux cartouches d'impression.

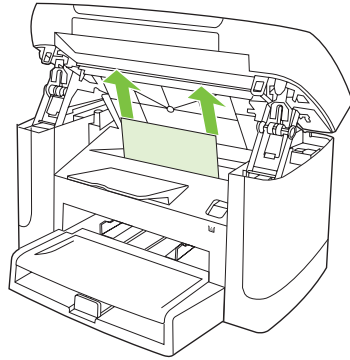


2. Saisissez la poignée de la cartouche d'impression, puis tirez la cartouche vers vous pour la retirer.

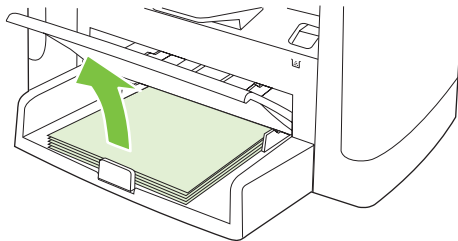




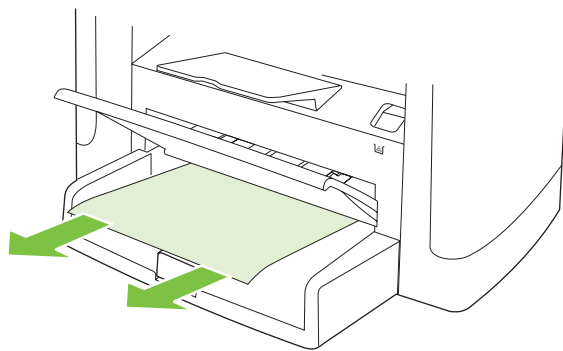
3. Saisissez à deux mains la partie du papier la plus visible (même s'il s'agit du milieu), puis dégagez-la doucement du produit.



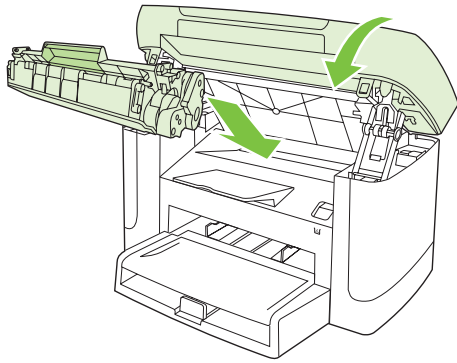
4. Ouvrez le bac 1 et retirez la pile de papier.



5. Saisissez à deux mains la partie la plus visible du papier qui forme le bourrage (même s'il s'agit du milieu), puis dégagez-la doucement du produit.



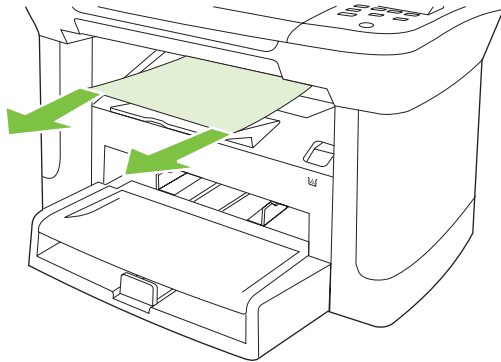
6. Changez la cartouche et fermez la porte.



## Suppression des brouillages du bac de sortie

- △ **ATTENTION :** N'utilisez pas d'objets coupants, comme des pincettes ou des pinces à épiler, pour retirer les brouillages. Les dommages causés par des objets coupants ne sont pas couverts par la garantie.

Saisissez à deux mains la partie la plus visible du papier qui forme le brouillage (même s'il s'agit du milieu), puis dégagez-la doucement du produit.

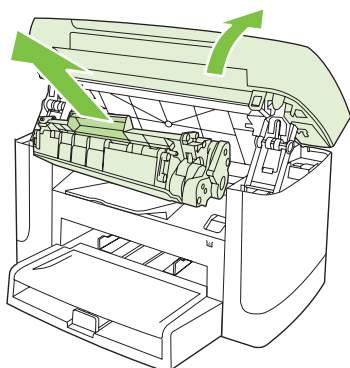


## Suppression de brouillages dans la zone de la cartouche d'impression

- △ **ATTENTION :** N'utilisez pas d'objets coupants, comme des pincettes ou des pinces à épiler, pour retirer les brouillages. Les dommages causés par des objets coupants ne sont pas couverts par la garantie.

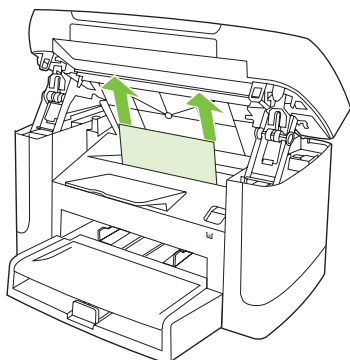
Lorsque vous retirez un brouillage, retirez les supports bloqués sans les courber. Le fait de retirer le support qui forme le brouillage en courbant le support peut endommager le produit.

1. Ouvrez la porte de la cartouche d'impression et retirez la cartouche.

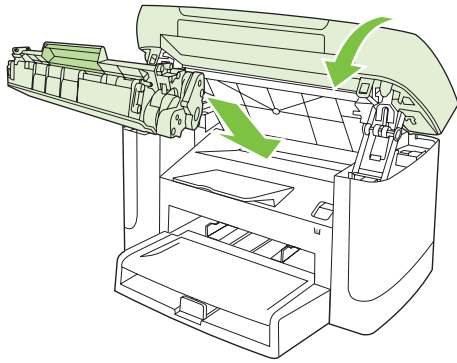


- △ **ATTENTION :** Pour ne pas risquer d'endommager la cartouche, ne l'exposez pas directement à la lumière.

2. Saisissez à deux mains la partie la plus visible du papier qui forme le brouillage (même s'il s'agit du milieu), puis dégagez-la doucement du produit.



3. Changez la cartouche et fermez la porte.



### Conseils pour éviter les brouillages fréquents

- Assurez-vous que le bac d'alimentation n'est pas surchargé. La capacité du bac d'alimentation dépend du type de support d'impression utilisé.
- Vérifiez que les guides papier sont correctement réglés.
- Vérifiez que le bac d'alimentation est bien en place.
- N'ajoutez pas de feuilles dans le bac d'alimentation pendant l'impression.
- Utilisez uniquement les types et formats de supports recommandés par HP.
- Veillez à ne pas déramer le support avant de le charger dans un bac. Pour décoller les feuilles, tenez fermement le support dans vos mains, puis tordez-le en faisant pivoter vos mains dans les directions opposées.
- Ne laissez pas les feuilles s'empiler dans le bac de sortie. Le type de support d'impression et la quantité d'encre utilisés jouent sur la capacité du bac de sortie.
- Vérifiez les connexions de l'alimentation. Vérifiez que le cordon d'alimentation qui relie le produit à la source d'alimentation est fermement branché. Branchez le cordon d'alimentation sur une prise avec mise à la terre.

# Résolution des problèmes de qualité d'image

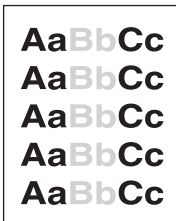
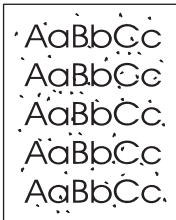
## Problèmes d'impression


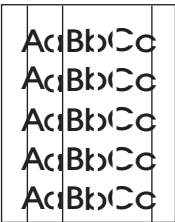
### Problèmes de qualité d'impression


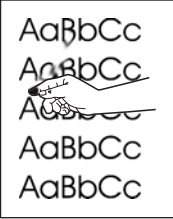
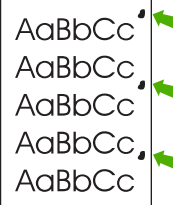
Il se peut que vous ayez parfois des problèmes de qualité d'impression. Les informations qui figurent dans les sections suivantes vous permettent d'identifier et de résoudre ces problèmes.

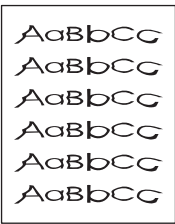
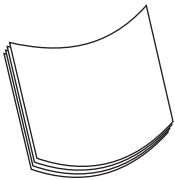

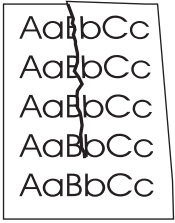
#### Problèmes généraux de qualité d'impression

Les exemples suivants montrent une feuille de papier de format Lettre sortie du produit le bord court en premier. Ces exemples illustrent les problèmes qui affectent toutes les pages que vous imprimez. Les paragraphes ci-après récapitulent la cause et la solution type des problèmes illustrés par les exemples suivants.

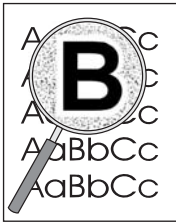

Problème	Cause	Solution
Impression trop claire ou décolorée.	Le support utilisé n'est peut-être pas conforme aux spécifications HP.	Utilisez un support conforme aux spécifications HP.
	La cartouche d'impression est peut-être défectueuse. Si vous utilisez des cartouches d'impression non-HP, aucun message n'apparaît sur le panneau de commande du produit.	Remplacez la cartouche d'impression. Reportez-vous à la section <a href="#">Cartouche d'impression à la page 82</a> .  Si la cartouche n'est pas vide ou si le niveau d'encre n'est pas bas, inspectez le cylindre d'encre pour vérifier s'il n'est pas endommagé. Si tel est le cas, remplacez la cartouche d'impression.
	Si l'ensemble de la page est clair, le réglage de la densité d'impression est trop bas ou EconoMode doit être activé.	Dans les propriétés du produit, réglez la densité de l'impression et désactivez l'option EconoMode.
Des traces de toner apparaissent.	Le support utilisé n'est peut-être pas conforme aux spécifications HP.	Utilisez un support conforme aux spécifications HP.
	Le circuit papier nécessite peut-être un nettoyage.	Nettoyez le circuit papier. Reportez-vous à la section <a href="#">Nettoyage du circuit papier à la page 83</a> .

Problème	Cause	Solution
Des caractères se révèlent manquants.	Une feuille de support d'impression est peut-être défectueuse.	Imprimez à nouveau.
	L'humidité du papier est irrégulière ou le papier présente des zones humides en surface.	Essayez un autre type de papier, tel qu'un papier de haute qualité utilisé dans les imprimantes laser.
	Le lot de papier est défectueux. Les procédés de fabrication de certains papiers les rendent par endroit réfractaires au toner.	
	La cartouche d'encre est peut-être défectueuse.	Remplacez la cartouche d'impression. Reportez-vous à la section <a href="#">Cartouche d'impression à la page 82</a> .  Si l'erreur persiste, contactez HP. Reportez-vous à la section <a href="http://www.hp.com/support/LJM1120">www.hp.com/support/LJM1120</a> ou à la brochure d'assistance fournie avec le produit.
Des traînées ou des bandes verticales apparaissent sur la page.	La cartouche d'impression est peut-être défectueuse. Si vous utilisez des cartouches d'impression non-HP, aucun message n'apparaît sur le panneau de commande du produit.	Remplacez la cartouche d'impression. Reportez-vous à la section <a href="#">Cartouche d'impression à la page 82</a> .
	Le support utilisé n'est peut-être pas conforme aux spécifications HP.	Utilisez un papier de plus faible grammage standard. Reportez-vous à la section <a href="#">Papier et supports d'impression à la page 33</a> .
	Le bac d'alimentation prioritaire n'est peut-être pas installé correctement.	Vérifiez que ce bac est en place.
	Le réglage de la densité d'impression est trop élevé.	Diminuez la densité d'impression via le pilote d'imprimante. Ceci réduit le niveau de gris de l'arrière-plan.
	Un environnement trop sec (à faible degré d'hygrométrie) augmente parfois la quantité d'ombrage en arrière-plan.	Vérifiez l'environnement du produit.
	La cartouche d'impression est peut-être défectueuse. Si vous utilisez des cartouches d'impression non-HP, aucun message n'apparaît sur le panneau de commande du produit.	Remplacez la cartouche d'impression. Reportez-vous à la section <a href="#">Cartouche d'impression à la page 82</a> .

Problème	Cause	Solution
Des traînées d'encre apparaissent sur le support.	Le support utilisé n'est peut-être pas conforme aux spécifications HP.	Utilisez un support conforme aux spécifications HP.
	Si des traînées d'encre apparaissent sur le bord avant du papier, les guides sont sales ou des particules se sont accumulées dans le chemin d'impression.	Nettoyez les guides papier et le circuit papier. Reportez-vous à la section <a href="#">Nettoyage du circuit papier à la page 83</a> .
	La température de l'unité de fusion est peut-être trop basse.	Dans le pilote de l'imprimante, vérifiez que le type de support approprié est sélectionné.  Utilisez la fonction d'archivage d'impression pour améliorer la fusion de l'encre. Reportez-vous à la section <a href="#">Archiver impr. à la page 53</a> .
L'encre laisse facilement des traînées si vous la touchez.	Le produit n'est pas configuré pour imprimer sur le type de support souhaité.	Dans le pilote d'imprimante, sélectionnez l'onglet <b>Papier/Qualité</b> et définissez l'option <b>Type de papier</b> selon le type de support sur lequel vous imprimez. L'impression risque d'être ralentie si vous utilisez du papier de fort grammage.
	Le support utilisé n'est peut-être pas conforme aux spécifications HP.	Utilisez un support conforme aux spécifications HP.
	Le circuit papier nécessite peut-être un nettoyage.	Nettoyez le circuit papier. Reportez-vous à la section <a href="#">Nettoyage du circuit papier à la page 83</a> .
	La source d'alimentation est peut-être défectueuse.	Branchez directement le produit sur une prise murale sans utiliser de rallonge.
	La température de l'unité de fusion est peut-être trop basse.	Utilisez la fonction d'archivage d'impression pour améliorer la fusion de l'encre. Reportez-vous à la section <a href="#">Archiver impr. à la page 53</a> .
Des marques apparaissent de façon répétitive sur la page à intervalles réguliers.	Le produit n'est pas configuré pour imprimer sur le type de support souhaité.	Dans le pilote de l'imprimante, vérifiez que le type de support approprié est sélectionné. L'impression risque d'être ralentie si vous utilisez du papier de fort grammage.
	Les composants internes sont peut-être maculés d'encre.	Ce problème disparaît généralement après l'impression de quelques pages supplémentaires.
	Le circuit papier nécessite peut-être un nettoyage.	Nettoyez le circuit papier. Reportez-vous à la section <a href="#">Nettoyage du circuit papier à la page 83</a> .
	La cartouche d'encre est peut-être défectueuse.	Si le même défaut se reproduit toujours au même endroit sur la page, installez une cartouche d'impression HP neuve. Reportez-vous à la section <a href="#">Cartouche d'impression à la page 82</a> .

Problème	Cause	Solution
<p>La page imprimée contient des caractères mal formés.</p> 	<p>Le support utilisé n'est peut-être pas conforme aux spécifications HP.</p> <p>Si les caractères sont mal formés, produisant un effet d'ondulation, le scanner du laser doit peut-être être réparé.</p>	<p>Utilisez un autre type de papier, tel qu'un papier de haute qualité utilisé dans les imprimantes laser.</p> <p>Vérifiez que le problème se produit également sur la page de configuration. Si tel est le cas, contactez HP. Reportez-vous à la section <a href="http://www.hp.com/support/LJM1120">www.hp.com/support/LJM1120</a> ou à la brochure d'assistance fournie avec le produit.</p>
<p>La page imprimée est gondolée ou ondulée.</p> 	<p>Le produit n'est pas configuré pour imprimer sur le type de support souhaité.</p> <p>Le support est peut-être resté trop longtemps dans le bac d'alimentation.</p> <p>Le support utilisé n'est peut-être pas conforme aux spécifications HP.</p> <p>Une température élevée et une forte humidité peuvent être à l'origine d'un gondolage du papier.</p>	<p>Dans le pilote de l'imprimante, vérifiez que le type de support approprié est sélectionné.</p> <p>Si le problème persiste, sélectionnez un type de support qui utilise une température d'unité de fusion plus basse, comme des transparents ou des supports légers.</p> <p>Retournez la pile de support dans le bac. Egalement, essayez de tourner le support à 180° dans le bac d'alimentation.</p> <p>Utilisez un autre type de papier, tel qu'un papier de haute qualité utilisé dans les imprimantes laser.</p> <p>Vérifiez l'environnement du produit.</p>
<p>Le texte ou les graphiques de la page imprimée sont inclinés.</p> 	<p>Le support n'est peut-être pas chargé correctement ou le bac d'alimentation est peut-être trop rempli.</p> <p>Le support utilisé n'est peut-être pas conforme aux spécifications HP.</p>	<p>Vérifiez que le support est correctement chargé et que les guides papier ne sont pas trop serrés contre la pile, ou au contraire trop lâches. Reportez-vous à la section <a href="#">Chargement du papier et des supports d'impression à la page 37</a>.</p> <p>Utilisez un autre type de papier, tel qu'un papier de haute qualité utilisé dans les imprimantes laser.</p>
<p>La page imprimée contient des froissures ou des plis.</p> 	<p>Le support n'est peut-être pas chargé correctement ou le bac d'alimentation est peut-être trop rempli.</p> <p>Le support utilisé n'est peut-être pas conforme aux spécifications HP.</p> <p>Des poches d'air à l'intérieur des enveloppes peuvent les froisser.</p>	<p>Retournez la pile de papier ou essayez de tourner le papier de 180° dans le bac d'alimentation.</p> <p>Vérifiez que le support est correctement chargé et que les guides papier ne sont pas trop serrés contre la pile, ou au contraire trop lâches. Reportez-vous à la section <a href="#">Chargement du papier et des supports d'impression à la page 37</a>.</p> <p>Utilisez un autre type de papier, tel qu'un papier de haute qualité utilisé dans les imprimantes laser.</p> <p>Retirez l'enveloppe, aplatissez-la et tentez une nouvelle impression.</p>



Problème	Cause	Solution
<p>De l'encre apparaît autour des caractères imprimés.</p> 	<p>Il se peut que le support soit mal chargé.</p> <p>Si de l'encre s'étale en grande quantité autour des caractères, le papier est probablement très résistant.</p>	<p>Retournez la pile de papier dans le bac.</p> <p>Utilisez un autre type de papier, tel qu'un papier de haute qualité utilisé dans les imprimantes laser.</p>
<p>Une image qui apparaît en haut de la page (en noir sur blanc) se répète sur toute la page (sur un fond gris).</p> 	<p>Les paramètres du logiciel peuvent affecter l'impression de l'image.</p> <p>L'ordre d'impression des images peut affecter l'impression.</p> <p>Une surtension peut avoir affecté le produit.</p>	<p>A partir de votre application, modifiez la nuance (l'obscurité) du fond sur lequel apparaît l'image répétée.</p> <p>A partir de votre application, faites pivoter la page de 180° pour imprimer d'abord l'image la plus claire.</p> <p>Changez l'ordre dans lequel les images sont imprimées. Par exemple, l'image la plus claire apparaît en haut de la page et la plus foncée en bas de la page.</p> <p>Si ce problème se reproduit au cours d'une impression, éteignez le produit pendant 10 minutes, puis rallumez-le pour relancer l'impression.</p>

## Problèmes de gestion du support

Utilisez les informations de cette section si le produit connaît des problèmes de gestion du support.

### Instructions relatives aux supports d'impression

- Pour un résultat optimal, vérifiez que le papier est de bonne qualité, sans coupures, déchirures, accrocs, taches, particules, poussières, plis, vides, agrafes, bords recourbés ou tordus.
- Pour obtenir une qualité d'impression optimale, utilisez un type de papier lisse. En général, vous obtenez de meilleurs résultats avec un support plus lisse.
- En cas de doute sur le type de papier que vous chargez (papier de luxe ou recyclé, par exemple), reportez-vous à l'étiquette sur l'emballage du papier.
- N'utilisez pas des supports conçus pour les imprimantes à jet d'encre uniquement. Utilisez des supports d'impression conçus pour les imprimantes laser.
- N'insérez pas de papier à en-tête imprimé avec une encre à basse température, telle que celle utilisée pour certains types de thermographie.
- N'utilisez pas de papier à en-tête en relief ou relevé.
- Le produit fait appel à la chaleur et à la pression pour fixer l'encre sur le papier. Vérifiez que l'encre utilisée sur le papier coloré ou sur les formulaires préimprimés est compatible avec la température de fusion (200 °C pendant 0,1 seconde).

△ **ATTENTION :** Le non-respect de ces instructions peut entraîner des bourrages papier ou risque d'endommager le produit.

## Résolution des problèmes de supports d'impression

Certains problèmes de support nuisent à la qualité d'impression, provoquent des bourrages ou risquent d'endommager le produit.

Problème	Cause	Solution
Qualité d'impression ou fixation de l'encre médiocre	Le papier est trop humide, trop rugueux, trop épais, trop lisse ou gaufré, ou il provient d'un lot défectueux.	Essayez un autre type de papier, entre 100 et 250 Sheffield, avec un taux d'humidité de 4 à 6 %.
Caractères manquants, bourrage ou gondolage	Le papier n'a pas été stocké correctement.	Stockez le papier à plat dans son emballage hermétique.
	Le papier présente des différences entre le recto et le verso.	Retournez le papier.
Gondolage excessif	Le papier est trop humide, le sens des fibres est incorrect ou les fibres sont courtes.	Utilisez du papier sens machine.
	Il existe des différences entre le recto et le verso du papier.	Retournez le papier.
	La température de fusion élevée gondole le support.	Activez l'option <b>Réd courb papier</b> .  Sur le panneau de commande, appuyez sur <b>Installation</b> , sélectionnez <b>Service</b> à l'aide des flèches, puis appuyez sur <b>OK</b> . Sélectionnez <b>Réd courb papier</b> à l'aide des flèches, appuyez sur <b>OK</b> , sélectionnez <b>Activé</b> à l'aide des flèches, puis appuyez sur <b>OK</b> .
Bourrage, endommagement du produit	Le papier est découpé ou perforé.	Utilisez du papier qui n'est ni découpé ni perforé.
Problèmes d'alimentation	Les bords du papier sont abîmés.	Utilisez du papier de haute qualité conçu pour les imprimantes laser.
	Il existe des différences entre le recto et le verso du papier.	Retournez le papier.
	Le papier est trop humide, trop rugueux, trop épais, trop lisse ou gaufré, le sens de ses fibres est incorrect, ses fibres sont trop courtes ou il provient d'un lot défectueux.	Essayez un autre type de papier, entre 100 et 250 Sheffield, avec un taux d'humidité de 4 à 6 %.  Utilisez du papier sens machine.
L'impression est inclinée (de travers)	Les guides des supports ne sont peut-être pas correctement réglés.	Retirez tous les supports du bac d'alimentation, déramez la pile, puis chargez le support de nouveau dans le bac d'alimentation. Réglez les guides papier sur la largeur et la longueur du support utilisé, puis relancez l'impression.

Problème	Cause	Solution
Plusieurs feuilles sont entraînées en même temps.	Le bac du support est peut-être surchargé.	Retirez tout le papier du bac, puis remplacez une partie du support dans le bac. Reportez-vous à la section <a href="#">Chargement du papier et des supports d'impression à la page 37</a> .
	Le support est peut-être froissé, plié ou endommagé.	Vérifiez que le support n'est pas froissé, plié ni endommagé. Imprimez sur un support provenant d'un autre paquet ou d'un paquet neuf.
	Le support a peut-être été déramé avant d'être chargé.	Chargez du support n'ayant pas été déramé. Décollez la rame en tordant la pile de papier.
	Il se peut que le support soit trop sec.	Chargez un autre support stocké correctement.
Le produit ne prélève pas le papier dans le bac d'alimentation.	Le produit est peut-être en mode d'alimentation manuelle.	<ul style="list-style-type: none"> <li>● Si <b>Alimentation manuelle</b> apparaît sur l'écran du panneau de commande, appuyez sur <b>OK</b> pour imprimer la tâche.</li> <li>● Assurez-vous que le produit n'est pas en mode d'alimentation manuelle et relancez la tâche d'impression.</li> </ul>
	Le rouleau d'entraînement est peut-être sale ou endommagé.	Contactez HP. Reportez-vous à la section <a href="http://www.hp.com/support/LJM1120">www.hp.com/support/LJM1120</a> ou à la brochure d'assistance fournie avec le produit.
	La commande de réglage de longueur du papier du bac 1 est définie sur une longueur supérieure au format du support.	Régalez la commande de réglage de longueur du papier sur la longueur appropriée.

## Problèmes liés aux performances

Suivez les conseils de cette section si les pages qui sortent du produit sont vierges ou si le produit n'imprime aucune page.

Problème	Cause	Solution
Les pages sont imprimées mais sont vierges.	La bande adhésive de scellage est peut-être encore dans la cartouche d'impression.	Vérifiez que la bande adhésive de scellage a été complètement retirée de la cartouche d'impression.
	Le document contient peut-être des pages vierges.	Vérifiez le document.
	Le produit ne fonctionne peut-être pas correctement.	Pour tester le produit, imprimez une page de configuration.
	Certains types de supports peuvent ralentir la tâche d'impression.	Imprimez sur un type de support différent.


Problème	Cause	Solution
Les pages ne s'impriment pas.	Le produit n'entraîne peut-être pas correctement le support.	Reportez-vous à la section <a href="#">Problèmes de gestion du support à la page 103</a> .
	Le support est peut-être coincé dans le produit.	Éliminez le bourrage. Reportez-vous à la section <a href="#">Supprimer bourrages à la page 93</a> .
	Le câble USB ou le câble réseau est peut-être défectueux ou incorrectement branché.	<ul style="list-style-type: none"> <li>● Débranchez, puis rebranchez les deux extrémités du câble USB.</li> <li>● Essayez d'imprimer une tâche déjà imprimée.</li> <li>● Essayez un autre câble USB ou câble réseau.</li> </ul>
	L'adresse IP du produit a peut-être été modifiée.	Utilisez le panneau de commande pour imprimer une page de configuration. Vérifiez que l'adresse IP est la même que celle indiquée dans la boîte de dialogue <b>Propriétés</b> .
	Le produit n'est peut-être pas défini comme imprimante par défaut.	Ouvrez la boîte de dialogue <b>Imprimantes</b> ou <b>Imprimantes et télécopieurs</b> , cliquez avec le bouton droit de la souris sur le produit, puis cliquez sur <b>Définir comme imprimante par défaut</b> .
	Le produit a peut-être rencontré une erreur.	Vérifiez le message d'erreur sur le panneau de commande. Reportez-vous à la section <a href="#">Messages du panneau de commande à la page 90</a> .
	Le produit est peut-être en pause ou hors ligne.	Ouvrez la boîte de dialogue <b>Imprimantes</b> ou <b>Imprimantes et télécopieurs</b> , puis vérifiez que le produit affiche l'état Prêt. S'il est défini sur Pause, cliquez avec le bouton droit de la souris sur le produit, puis cliquez sur <b>Reprendre l'impression</b> .
	Le produit n'est peut-être pas alimenté en courant.	Vérifiez le cordon d'alimentation, puis assurez-vous que le produit est sous tension.
D'autres produits sont en cours d'exécution sur votre ordinateur.	Le port USB du produit n'est peut-être pas partageable. Si un disque dur externe ou un commutateur de réseau est connecté au même port que le produit, il peut provoquer des interférences. Pour connecter et utiliser le produit, vous devez déconnecter l'autre périphérique ou disposer de deux ports USB sur l'ordinateur.	

## Problèmes de copie

### Prévention des problèmes de copie

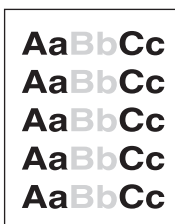
Voici quelques mesures simples susceptibles d'améliorer la qualité de la copie :

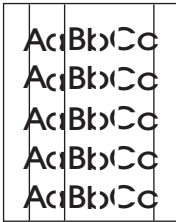
- Utilisez des originaux de qualité.
- Chargez correctement les supports. Si le support n'est pas correctement chargé, il peut se mettre de travers, ce qui donne des images floues et ne facilite pas le traitement de l'application OCR. Pour obtenir des instructions, reportez-vous à la section [Chargement du papier et des supports d'impression à la page 37](#).
- Utilisez ou fabriquez un support de feuille pour protéger les originaux.

 **REMARQUE :** Vérifiez que le support est conforme aux spécifications HP. Si le support est conforme aux spécifications HP, les problèmes d'alimentation récurrents sont symptomatiques de l'usure du rouleau d'entraînement ou du tampon de séparation. Contactez HP. Reportez-vous à la section [www.hp.com/support/LJM1120](http://www.hp.com/support/LJM1120) ou à la brochure d'assistance fournie avec le produit.

### Problèmes d'image

Problème	Cause	Solution
Les images sont manquantes ou décolorées.	La cartouche d'impression est peut-être défectueuse.	Remplacez la cartouche d'impression. Reportez-vous à la section <a href="#">Cartouche d'impression à la page 82</a> .
	La qualité de l'original n'est pas satisfaisante.	Si l'original est trop clair ou endommagé, il se peut que la copie ne puisse pas compenser, même si vous réglez le contraste en conséquence. Si possible, trouvez un document original en meilleur état.
	Les paramètres de contraste sont peut-être mal réglés.	Utilisez la touche <b>Clair/Foncé</b> sur le panneau de commande pour modifier les paramètres de contraste.
	L'original a peut-être un fond en couleur.	Il arrive que les images sur fond couleur ne ressortent pas ou que le fond apparaisse dans une nuance différente. Si possible, utilisez un document original sans fond en couleur.
Des lignes verticales blanches ou décolorées apparaissent sur la copie.	Le support utilisé n'est peut-être pas conforme aux spécifications HP.	Utilisez un support conforme aux spécifications HP.
	La cartouche d'impression est peut-être défectueuse.	Remplacez la cartouche d'impression. Reportez-vous à la section <a href="#">Cartouche d'impression à la page 82</a> .



Problème	Cause	Solution
Des lignes indésirables apparaissent sur la copie.	Le scanner à plat est peut-être sale.	Nettoyez la surface du scanner. Reportez-vous à la section <a href="#">Nettoyage de la vitre du scanner à la page 72</a> .
	Il est possible que le tambour photosensible qui se trouve à l'intérieur de la cartouche d'impression soit rayé.	Installez une cartouche d'impression HP neuve. Reportez-vous à la section <a href="#">Cartouche d'impression à la page 82</a> .
Des points noirs ou des traînées apparaissent sur la copie.	Il est possible que le scanner à plat soit accidentellement taché d'encre, de colle, de correcteur liquide ou d'une autre substance.	Nettoyez la surface du scanner. Reportez-vous à la section <a href="#">Nettoyage de la vitre du scanner à la page 72</a> .
	L'alimentation du produit a peut-être varié.	Réimprimez la tâche.
Les copies sont trop claires ou trop foncées.	Les paramètres du pilote d'imprimante ou du logiciel du produit sont peut-être incorrects.	Vérifiez que les paramètres de qualité sont corrects.  Pour plus d'informations sur la modification des paramètres, consultez l'aide du logiciel du produit.
Le texte est illisible.	Les paramètres du pilote d'imprimante ou du logiciel du produit sont peut-être incorrects.	Vérifiez que les paramètres de qualité sont corrects.  Vérifiez que le paramètre EconoMode est désactivé.  Pour plus d'informations sur la modification des paramètres, consultez l'aide du logiciel du produit.

## Problèmes de gestion du support

Problème	Cause	Solution
Qualité d'impression ou fixation de l'encre médiocre	Le papier est trop humide, trop rugueux, trop épais, trop lisse ou gaufré, ou il provient d'un lot défectueux.	Essayez un autre type de papier, entre 100 et 250 Sheffield, avec un taux d'humidité de 4 à 6 %.
Caractères manquants, bourrage ou gondolage	Le papier n'a pas été stocké correctement.	Stockez le papier à plat dans son emballage hermétique.
	Le papier présente des différences entre le recto et le verso.	Retournez le papier.
Gondolage excessif	Le papier est trop humide, le sens des fibres est incorrect ou les fibres sont courtes.	Utilisez du papier sens machine.
	Il existe des différences entre le recto et le verso du papier.	Retournez le papier.
Bourrage, détérioration du papier	Le papier est découpé ou perforé.	Utilisez du papier qui n'est ni découpé ni perforé.

Problème	Cause	Solution
Problèmes d'alimentation	Les bords du papier sont abîmés.	Utilisez du papier de haute qualité conçu pour les imprimantes laser.
	Il existe des différences entre le recto et le verso du papier.	Retournez le papier.
	Le papier est trop humide, trop rugueux, trop épais, trop lisse ou gaufré, le sens de ses fibres est incorrect, ses fibres sont trop courtes ou il provient d'un lot défectueux.	Essayez un autre type de papier, entre 100 et 250 Sheffield, avec un taux d'humidité de 4 à 6 %. Utilisez du papier sens machine.
L'impression est inclinée (de travers).	Les guides papier ne sont peut-être pas correctement réglés.	Retirez tous les supports du bac d'alimentation, déramez la pile, puis chargez le support de nouveau dans le bac d'alimentation. Réglez les guides papier sur la largeur et la longueur du support utilisé, puis relancez l'impression.
Plusieurs feuilles sont entraînées en même temps.	Le bac du support est peut-être surchargé.	Enlevez une partie du support contenu dans le bac. Reportez-vous à la section <a href="#">Chargement du papier et des supports d'impression à la page 37</a> .
	Le support est peut-être froissé, plié ou endommagé.	Vérifiez que le support n'est pas froissé, plié ni endommagé. Imprimez sur un support provenant d'un autre paquet ou d'un paquet neuf.
Le produit ne prélève pas le papier dans le bac d'alimentation.	Le produit est peut-être en mode d'alimentation manuelle.	<ul style="list-style-type: none"> <li>Si le message <b>Manuelle</b> apparaît sur l'écran du panneau de commande du produit, appuyez sur <b>OK</b> pour imprimer la tâche.</li> <li>Assurez-vous que le produit n'est pas en mode d'alimentation manuelle et relancez la tâche d'impression.</li> </ul>
	Le rouleau d'entraînement est peut-être sale ou endommagé.	Contactez HP. Reportez-vous à la section <a href="http://www.hp.com/support/LJM1120">www.hp.com/support/LJM1120</a> ou à la brochure d'assistance fournie avec le produit.
	La commande de réglage de longueur du papier du bac 1 est définie sur une longueur supérieure au format du support.	Réglez la commande de réglage de longueur du papier sur la longueur appropriée.



## Problèmes liés aux performances

Problème	Cause	Solution
Aucune copie n'a été imprimée.	Le bac d'alimentation est peut-être vide.	Chargez le support dans le produit. Pour plus d'informations, reportez-vous à la section <a href="#">Chargement du papier et des supports d'impression à la page 37</a> .
	L'original a peut-être été chargé de manière incorrecte.	Placez le document original sur la vitre du scanner face vers le bas, le coin supérieur gauche du document sur le coin de la vitre indiqué par l'icône sur le scanner.
Les copies sont vierges.	La bande adhésive de scellage est peut-être restée sur la cartouche d'impression.	Retirez la cartouche d'impression du produit, retirez la bande adhésive, puis réinstallez la cartouche.
	L'original a peut-être été chargé de manière incorrecte.	Assurez-vous que le document original est placé face vers le bas sur la vitre du scanner, le coin supérieur gauche du document sur le coin de la vitre indiqué par l'icône sur le scanner.
	Le support utilisé n'est peut-être pas conforme aux spécifications HP.	Utilisez un support conforme aux spécifications HP.
	La cartouche d'impression est peut-être défectueuse.	Remplacez la cartouche d'impression. Reportez-vous à la section <a href="#">Cartouche d'impression à la page 82</a> .
Le format des copies est réduit.	Les paramètres du logiciel du produit peuvent être définis sur une option de réduction de l'image numérisée.	Sur le panneau de commande, appuyez sur <a href="#">Réduction/Agrand.</a> , puis vérifiez que le paramètre est défini sur <b>Original = 100 %</b> .

## Problèmes de numérisation

### Résolution des problèmes liés aux images numérisées

Problème	Cause	Solution
La qualité de l'image numérisée n'est pas satisfaisante.	L'original est une photo ou une image de deuxième génération.	<ul style="list-style-type: none"><li>• Essayez de supprimer ces motifs en réduisant la taille de l'image numérisée.</li><li>• Imprimez l'image numérisée pour voir si la qualité est meilleure.</li><li>• Vérifiez que les paramètres de résolution sont corrects pour le type de numérisation que vous exécutez. Reportez-vous à la section <a href="#">Résolution et couleur du scanner à la page 71</a>.</li></ul>
	L'image affichée à l'écran ne traduit pas toujours avec précision la qualité de la numérisation.	
	L'original a peut-être été chargé de manière incorrecte.	Vérifiez que l'original est correctement chargé sur le scanner à plat. Reportez-vous à la section <a href="#">Chargement du papier et des supports d'impression à la page 37</a> .
	Le scanner est peut-être sale.	Nettoyez le scanner. Reportez-vous à la section <a href="#">Nettoyage de la vitre du scanner à la page 72</a> .
	Les paramètres des graphiques ne sont peut-être pas adaptés au type de numérisation que vous exécutez.	Modifiez les paramètres des graphiques. Reportez-vous à la section <a href="#">Résolution et couleur du scanner à la page 71</a> .
Une partie de l'image n'a pas été numérisée.	L'original a peut-être été chargé de manière incorrecte.	Vérifiez que l'original est correctement chargé sur le scanner à plat. Reportez-vous à la section <a href="#">Chargement des originaux en vue d'une numérisation à la page 68</a> .
	Il arrive que les images sur un fond en couleur ne ressortent pas bien.	Essayez de régler les paramètres avant de numériser ou d'améliorer l'image après l'avoir numérisée.
	L'original est trop petit.	Le format minimum pris en charge par le scanner est 25 x 25 mm .
	Le format du support est incorrect.	Dans les paramètres <b>Numériser</b> , vérifiez que le format du support du bac d'alimentation est suffisamment grand pour le document à numériser. .

Problème	Cause	Solution
La numérisation dure trop longtemps	Le réglage de la résolution ou du niveau de couleur est trop élevé.	Remplacez les paramètres de résolution et de couleur par les paramètres appropriés à votre travail. Reportez-vous à la section <a href="#">Résolution et couleur du scanner à la page 71</a> .
	Le logiciel est configuré pour numériser en couleur.	Par défaut, le système est configuré sur la couleur, ce qui augmente la durée de la numérisation, même si vous numérisez un original monochrome. Si vous importez une image par le biais de TWAIN ou WIA, vous pouvez modifier les paramètres de façon à numériser en niveaux de gris ou en noir et blanc. Pour plus de détails, reportez-vous à l'aide du logiciel du produit.
	Une tâche d'impression ou de copie a été envoyée avant d'essayer de numériser.	Dans ce cas, la numérisation démarre une fois que le scanner est disponible. Toutefois, dans la mesure où le produit et le scanner partagent la mémoire, la tâche de numérisation risque d'être plus lente.

## Problèmes de qualité de numérisation

### Prévention des problèmes de qualité de numérisation

Voici quelques mesures simples susceptibles d'améliorer la qualité de la copie et de la numérisation.

- Utilisez des originaux de haute qualité.
- Chargez correctement les supports. Si le support n'est pas chargé correctement, il peut se mettre de travers et entraîner des images floues. Pour obtenir des instructions, reportez-vous à la section [Chargement du papier et des supports d'impression à la page 37](#).
- Réglez les paramètres du logiciel en fonction de l'utilisation finale que vous comptez faire de la page numérisée. Pour plus d'informations, reportez-vous à la section [Résolution et couleur du scanner à la page 71](#).
- Si le produit entraîne fréquemment plusieurs pages en même temps, le tampon de séparation a peut-être besoin d'être remplacé. Contactez HP. Reportez-vous à la section [www.hp.com/support/LJM1120](http://www.hp.com/support/LJM1120) ou à la brochure d'assistance fournie avec le produit.
- Utilisez ou fabriquez un support de feuille pour protéger les originaux.

## Résolution des problèmes de qualité de numérisation

Problème	Cause	Solution
Pages vierges	L'original est peut-être chargé à l'envers.	Placez le document original sur la vitre du scanner face vers le bas, le coin supérieur gauche du document sur le coin de la vitre indiqué par l'icône sur le scanner.
Impression trop claire ou trop foncée	La résolution et les niveaux de couleur ne sont peut-être pas correctement réglés.	Vérifiez que les paramètres de résolution et de couleur sont corrects. Reportez-vous à la section <a href="#">Résolution et couleur du scanner à la page 71</a> .
Lignes indésirables	Il y a peut-être de l'encre, de la colle, du correcteur liquide ou une autre substance indésirable sur la vitre.	Nettoyez la surface du scanner. Reportez-vous à la section <a href="#">Nettoyage de la vitre du scanner à la page 72</a> .
Points noirs ou traînées	Il y a peut-être de l'encre, de la colle, du correcteur liquide ou une autre substance indésirable sur la vitre.	Nettoyez la surface du scanner. Reportez-vous à la section <a href="#">Nettoyage de la vitre du scanner à la page 72</a> .
	L'alimentation du produit a peut-être varié.	Réimprimez la tâche.
Texte illisible	Les niveaux de résolution sont peut-être mal définis.	Vérifiez que les paramètres de résolution sont corrects. Reportez-vous à la section <a href="#">Résolution et couleur du scanner à la page 71</a> .

## Optimisation et amélioration de la qualité d'image

### Liste de contrôle de la qualité d'impression

Les problèmes généraux de qualité d'impression peuvent être résolus en respectant la liste de contrôle suivante :

1. Vérifiez que le papier ou le support d'impression utilisé correspond aux spécifications. En général, vous obtenez de meilleurs résultats avec du papier plus lisse.
2. Si vous utilisez des supports d'impression spéciaux (étiquettes, transparents, papier glacé ou papier à en-tête), vérifiez que vous avez imprimé par type. Reportez-vous à la section [Modification du pilote d'imprimante en fonction du type et du format du support à la page 42](#).
3. Imprimez une page de configuration sur le panneau de commande du produit. Si la page n'est pas imprimée correctement, cela indique que problème vient du matériel. Contactez HP. Reportez-vous à la section [www.hp.com/support/LJM1120](http://www.hp.com/support/LJM1120) ou à la brochure d'assistance fournie avec le produit.
4. Imprimez une page de démonstration sur le panneau de commande. Si la page s'imprime, le problème vient du pilote d'imprimante. Essayez d'imprimer à partir d'un autre pilote d'imprimante.
5. Essayez d'imprimer à partir d'une autre application. Si la page est correctement imprimée, le problème provient de l'application à partir de laquelle vous avez imprimé.
6. Redémarrez l'ordinateur et le produit, puis essayez à nouveau d'imprimer. Si le problème n'est pas résolu, reportez-vous à la section [Problèmes généraux de qualité d'impression à la page 99](#).

# Résolution des problèmes de connectivité

## Résolution des problèmes de connexion directe

Si le produit rencontre des problèmes de connexion alors qu'il est directement connecté à un ordinateur, procédez comme suit :

1. Assurez-vous que le câble USB n'excède pas 3 mètres.
2. Assurez-vous que les deux extrémités du câble USB sont connectées.
3. Assurez-vous que le câble est un câble USB 2.0 certifié haute vitesse.
4. Si l'erreur persiste, utilisez un autre câble.

## Problèmes de réseau (uniquement sur les modèles réseau)

### Vérification de l'alimentation électrique du produit et de sa mise en ligne

Vérifiez les éléments suivants pour vous assurer que le produit est prêt à fonctionner.

1. Le produit est-il branché et sous tension ?

Assurez-vous que le produit est relié au secteur et sous tension. Si le problème persiste, il se peut que le cordon d'alimentation électrique, l'alimentation secteur ou le produit soit défectueux.

2. Le produit est-il en mode **Prêt** ?

Si le produit exécute une tâche, vous devez peut-être attendre que la tâche en cours soit terminée.

3. Aucune information n'est affichée sur le panneau de commande du produit ?

- Vérifiez que le produit est sous tension.
- Assurez-vous que le produit est correctement installé.

4. Un message autre que **Prêt** est-il affiché sur le panneau de commande du produit ?

- Consultez la documentation du produit : elle contient la liste complète des messages du panneau de commande et les actions correctives correspondantes.

## Résolution des problèmes de communication avec le réseau

Vérifiez les points suivants pour vous assurer que le produit communique avec le réseau.

1. Existe-t-il des problèmes de connexion physique entre le poste de travail ou le serveur de fichiers et le produit ?

Vérifiez que le câblage du réseau, les connexions et la configuration des routeurs sont corrects. Assurez-vous que la longueur des câbles de réseau correspond aux spécifications du réseau.

2. Les câbles du réseau sont-ils correctement connectés ?

Assurez-vous que le port du produit et le câble utilisés pour raccorder l'imprimante au réseau sont corrects. Vérifiez le branchement de chaque câble. Si le problème persiste, essayez d'utiliser un câble ou des ports différents sur le concentrateur ou le MAU. Le voyant d'activité orange et le voyant de statut de liaison vert situés à côté du port à l'arrière du produit doivent être allumés.

**3.** Pouvez-vous envoyer une commande « ping » à l'adresse IP du produit ?

Utilisez l'invite de commande pour envoyer une commande ping au produit depuis votre ordinateur. Par exemple :

```
ping 192.168.45.39
```

Vérifiez que la commande ping affiche les durées d'aller-retour.

Si la commande ping reste sans réponse, vérifiez que la configuration de l'adresse IP du produit est correcte sur l'ordinateur. Si elle l'est, supprimez puis ajoutez à nouveau le produit.

Si la commande ping a échoué, vérifiez que les concentrateurs réseau sont actifs, puis vérifiez que les paramètres réseau, ceux du produit et ceux de l'ordinateur sont tous configurés pour le même réseau.

**4.** Des applications ont-elles été ajoutées au réseau ?

Assurez-vous qu'elles sont compatibles, installées correctement et qu'elles utilisent les pilotes d'imprimante appropriés.

**5.** Les autres utilisateurs peuvent-ils imprimer ?

Le problème peut venir du poste de travail. Vérifiez les pilotes réseau de votre station de travail, ses pilotes d'imprimante et la redirection.

**6.** Si d'autres utilisateurs peuvent imprimer, utilisent-ils le même système d'exploitation de réseau ?

Vérifiez que le système utilise le système d'exploitation de réseau approprié.

# Résolution des problèmes liés au logiciel

## Résolution des problèmes courants liés à Windows

Message d'erreur :

« Défaillance de protection générale Exception OE »

« Spool32 »

« Opération illégale »

Cause	Solution
	Fermez toutes les applications, redémarrez Windows, puis réessayez.
	Changez de pilote d'imprimante. Si le pilote PCL 6 du périphérique est sélectionné, optez plutôt pour un pilote d'imprimante PCL 5 ou HP d'émulation PostScript Niveau 3. Vous pouvez effectuer cette opération dans le logiciel.
	Supprimez tous les fichiers temporaires du sous-répertoire Temp. Déterminez le nom du répertoire en ouvrant le fichier AUTOEXEC.BAT et en recherchant la déclaration "Set Temp =". Le nom à la suite de cette déclaration est le répertoire Temp. Par défaut, il se présente comme suit : C:\TEMP, mais vous pouvez le redéfinir.
	Pour plus d'informations sur les messages d'erreur Windows, consultez la documentation Microsoft Windows fournie avec l'ordinateur.

## Résolution des problèmes courants sous Macintosh

Tableau 11-1 Problèmes avec Mac OS X v10.3 et Mac OS X v10.4

Le nom du produit, l'adresse IP ou le nom d'hôte « Rendezvous » ou « Bonjour » n'apparaissent pas dans la zone de liste d'options dans l'utilitaire de configuration d'imprimante.

Cause	Solution
Le produit n'est peut-être pas prêt.	Vérifiez que les câbles sont correctement branchés, que le produit est sous tension et que le voyant Prêt est allumé. Si vous vous connectez par l'intermédiaire d'un concentrateur USB ou Ethernet, essayez de vous connecter directement à l'ordinateur ou utilisez un port différent.
Le nom du produit, l'adresse IP ou le nom d'hôte « Rendezvous » ou « Bonjour » est incorrect.	Imprimez une page de configuration pour vérifier le nom du produit, l'adresse IP ou le nom d'hôte « Rendezvous » ou « Bonjour ». Vérifiez que le nom, l'adresse IP ou le nom d'hôte « Rendezvous » ou « Bonjour » de la page de configuration correspond à celui de l'utilitaire de configuration de l'imprimante.
Le câble d'interface est peut-être défectueux ou de mauvaise qualité	Remplacez le câble d'interface. Vérifiez que vous utilisez un câble d'interface de bonne qualité.



## Tableau 11-1 Problèmes avec Mac OS X v10.3 et Mac OS X v10.4 (suite)

### Une tâche d'impression n'a pas été envoyée au produit souhaité.

Cause	Solution
La file d'attente d'impression est peut-être arrêtée.	Ouvrez la file d'attente d'impression, puis cliquez sur <b>Démarrer les tâches</b> .
L'adresse IP ou le nom du produit est incorrect. Un autre produit avec le même nom ou un nom similaire, la même adresse IP ou des noms d'hôte « Rendezvous » ou « Bonjour » identiques peut avoir reçu votre tâche d'impression.	Imprimez une page de configuration pour vérifier le nom du produit, l'adresse IP ou le nom d'hôte « Rendezvous » ou « Bonjour ». Vérifiez que le nom, l'adresse IP ou le nom d'hôte « Rendezvous » ou « Bonjour » de la page de configuration correspond à celui de l'utilitaire de configuration de l'imprimante.

### Un fichier EPS (Encapsulated PostScript) n'utilise pas les polices qui conviennent pour l'impression.

Cause	Solution
Ce problème se produit avec certains programmes.	<ul style="list-style-type: none"><li>● Essayez de télécharger les polices du fichier EPS dans le produit avant de lancer l'impression.</li><li>● Envoyez le fichier au format ASCII plutôt que de le coder au format binaire.</li></ul>

### Vous ne pouvez pas imprimer à partir d'une carte USB tierce.

Cause	Solution
Cette erreur se produit si le logiciel des imprimantes USB n'est pas installé.	Lorsque vous ajoutez une carte USB tierce, vous pouvez avoir besoin du logiciel de prise en charge de carte adaptateur USB d'Apple. La dernière version de ce logiciel est disponible sur le site Web d'Apple.

### Lorsque le produit est connecté à un câble USB, il n'apparaît pas dans l'utilitaire de configuration d'imprimante Macintosh une fois le pilote sélectionné.

Cause	Solution
Un composant matériel ou logiciel est à l'origine de ce problème.	<b>Dépannage du logiciel</b> <ul style="list-style-type: none"><li>● Vérifiez que votre Macintosh prend en charge les connexions USB.</li><li>● Vérifiez que votre système d'exploitation Macintosh est Mac OS X v10.3 ou Mac OS X v10.4.</li><li>● Vérifiez qu'il dispose du logiciel USB d'Apple.</li></ul> <b>Dépannage du matériel</b> <ul style="list-style-type: none"><li>● Vérifiez que le produit est sous tension.</li><li>● Vérifiez que le câble USB est bien connecté.</li><li>● Assurez-vous que vous utilisez le câble USB à grande vitesse qui convient.</li><li>● Vérifiez que les périphériques USB se partageant les ressources d'alimentation de la chaîne ne sont pas en trop grand nombre. Déconnectez tous les périphériques de la chaîne et</li></ul>

### Tableau 11-1 Problèmes avec Mac OS X v10.3 et Mac OS X v10.4 (suite)

Lorsque le produit est connecté à un câble USB, il n'apparaît pas dans l'utilitaire de configuration d'imprimante Macintosh une fois le pilote sélectionné.

Cause	Solution
	<p data-bbox="842 302 1434 352">branchez le câble directement sur le port USB de l'ordinateur hôte.</p> <ul data-bbox="794 380 1453 485" style="list-style-type: none"><li data-bbox="794 380 1453 485">• Vérifiez si la chaîne comporte plus de deux concentrateurs USB non alimentés d'affilée. Déconnectez tous les périphériques de la chaîne et branchez le câble directement sur le port USB de l'ordinateur hôte.</li></ul> <p data-bbox="842 512 1453 562"><b>REMARQUE :</b> Le clavier iMac est un concentrateur USB non alimenté.</p>

---

# A Accessoires et informations de commande

- Pour commander des consommables aux Etats-Unis, rendez-vous à l'adresse [www.hp.com/sbso/product/supplies](http://www.hp.com/sbso/product/supplies).
- Pour commander des consommables dans le reste du monde, rendez-vous à l'adresse [www.hp.com/ghp/buyonline.html](http://www.hp.com/ghp/buyonline.html).
- Pour commander des consommables au Canada, rendez-vous à l'adresse [www.hp.ca/catalog/supplies](http://www.hp.ca/catalog/supplies).
- Pour commander des consommables en Europe, rendez-vous sur la page [www.hp.com/go/ljsupplies](http://www.hp.com/go/ljsupplies).
- Pour commander des consommables en Asie Pacifique, rendez-vous à l'adresse [www.hp.com/paper/](http://www.hp.com/paper/).
- Pour commander des accessoires, rendez-vous à l'adresse [www.hp.com/go/accessories](http://www.hp.com/go/accessories).

## Consommables

Nom du produit	Description	Référence
Cartouche d'impression de rechange	Le rendement moyen de la cartouche d'impression est d'environ 2 000 pages.	CB436A

## Câbles et accessoires d'interface

Nom du produit	Description	Référence
Câble USB	Connecteur de périphérique compatible USB standard (2 mètres)	C6518A
	Connecteur de périphérique compatible USB standard (3 mètres)	C6520A

---

## B Service et assistance

### Déclaration de garantie limitée Hewlett-Packard

PRODUIT HP

HP LaserJet M1120 et M1120n

DUREE DE GARANTIE LIMITEE

Garantie limitée d'un an

HP vous garantit à vous, le client final, que le matériel et les accessoires HP seront exempts de vices de matériau et de fabrication après la date d'achat et pendant la durée spécifiée ci-dessus. Si de tels défauts sont signalés à HP au cours de la période de garantie, HP s'engage, à son entière discrétion, à réparer ou à remplacer les produits dont les défauts ont été confirmés. Les produits de remplacement peuvent être neufs ou comme neufs.

HP garantit que le logiciel HP est exempt de tout défaut d'exécution de programme dû à une fabrication ou un matériel défectueux, dans le cadre d'une installation et d'une utilisation normales, à compter de la date d'achat et durant la période mentionnée ci-dessus. Si HP reçoit communication de tels vices pendant la durée de la garantie, HP remplacera tout logiciel qui se révélerait défectueux.

HP ne garantit pas l'exécution des produits HP sans interruption ni erreur. Si HP n'est pas en mesure de remplacer un produit défectueux dans un délai raisonnable, selon les termes définis dans la garantie, le prix d'achat sera remboursé sur retour rapide du produit.

Les produits HP peuvent renfermer des pièces refaites équivalant à des pièces neuves au niveau des performances ou peuvent avoir été soumis à une utilisation fortuite.

La garantie ne s'applique pas aux vices résultant (a) d'un entretien ou d'un étalonnage incorrect ou inadéquat, (b) de logiciels, interfaces, pièces ou consommables non fournis par HP, (c) d'une modification non autorisée ou d'une utilisation abusive, (d) d'une exploitation ne répondant pas aux spécifications écologiques publiées pour le produit ou (e) d'une préparation du site ou d'un entretien incorrects.

DANS LES LIMITES AUTORISEES PAR LA LOI LOCALE, LES GARANTIES CI-DESSUS SONT EXCLUSIVES ET AUCUNE AUTRE GARANTIE OU CONDITION, ECRITE OU ORALE, N'EST EXPRIMEE OU IMPLICITE ET HP DECLINE EXPLICITEMENT TOUTE GARANTIE OU CONDITION IMPLICITE DE QUALITE MARCHANDE, DE QUALITE SATISFAISANTE ET D'APTITUDE A REMPLIR UNE FONCTION DEFINIE. Certains pays/régions, états ou provinces n'autorisant pas de limitations de la durée d'une garantie tacite, la limitation ou l'exclusion ci-dessus peut ne pas vous concerner. Cette garantie vous donne des droits juridiques spécifiques qui varient en fonction de l'état, de la province ou du pays/région où vous résidez. La garantie limitée de HP s'applique dans tout pays/région où HP propose un service d'assistance pour ce produit et où HP commercialise ce produit. Le niveau du service de garantie que vous recevez peut varier en fonction des normes locales. HP ne modifiera pas la forme, l'adéquation ou le fonctionnement du produit pour le rendre opérationnel dans un pays/région auquel/à laquelle il n'est pas destiné pour des motifs légaux ou réglementaires.

DANS LA MESURE PERMISE PAR LE DROIT LOCAL, LES RECOURS ENONCES DANS CETTE CLAUSE DE GARANTIE SONT LES RECOURS UNIQUES ET EXCLUSIFS DONT VOUS DISPOSEZ. A L'EXCEPTION DES CAS PRECITES, EN AUCUN CAS HP OU SES FOURNISSEURS NE SERONT TENUS POUR RESPONSABLES

DES PERTES DE DONNEES OU DES DOMMAGES DIRECTS, PARTICULIERS, ACCESSOIRES OU INDIRECTS (Y COMPRIS LES PERTES DE PROFITS ET DE DONNEES) OU DE TOUT AUTRE DOMMAGE RELATIF A UN CONTRAT, UN PREJUDICE OU AUTRE. Certains pays/régions, états ou provinces n'autorisant pas l'exclusion ni la limitation des dommages indirects ou consécutifs, la limitation ou l'exclusion ci-dessus peut ne pas vous concerner.

LES TERMES DE CETTE GARANTIE, EXCEPTÉ DANS LA MESURE PERMISE PAR LA LEGISLATION EN VIGUEUR, N'EXCLUENT PAS, NE LIMITENT PAS, NE MODIFIENT PAS ET VIENNENT EN COMPLEMENT DES DROITS STATUTAIRES OBLIGATOIRES APPLICABLES A LA VENTE DE CE PRODUIT A VOTRE INTENTION.

## Service de garantie des pièces échangeables par l'utilisateur

Les produits HP comprennent de nombreuses pièces échangeables par l'utilisateur, ce qui représente une flexibilité et un gain de temps considérables pour le remplacement des pièces défectueuses. Si lors du diagnostic de l'erreur, HP établit que le problème peut être résolu à l'aide d'une pièce échangeable par l'utilisateur, cette dernière vous sera immédiatement expédiée. Il existe deux catégories de pièces échangeables par l'utilisateur : 1) Pièces obligatoirement échangeables par l'utilisateur Si vous demandez à HP de remplacer ces pièces, vous serez facturé pour l'expédition et le remplacement de la pièce. 2) Pièces facultativement échangeables par l'utilisateur Ces pièces peuvent également être remplacées par l'utilisateur. Toutefois, si vous préférez que HP se charge du remplacement de la pièce à votre place, les frais sont pris en charge selon le type de service de garantie de votre produit.

Selon la disponibilité des pièces et du pays/de la région dans lesquels vous vous trouvez, les pièces échangeables par l'utilisateur sont expédiées pour une livraison le jour suivant. La livraison le jour même ou en quatre heures sera proposée à un tarif supplémentaire si ce service est disponible dans votre pays/votre région. Si vous avez besoin d'assistance, appelez le Centre d'assistance à la clientèle HP. Un technicien vous aidera alors par téléphone. HP vous indique dans l'emballage expédié avec la pièce échangeable par l'utilisateur si vous devez retourner la pièce défectueuse. Dans les cas où la pièce défectueuse doit être retournée à HP, vous devez l'expédier dans un délai imparti, habituellement dans les cinq (5) jours. La pièce défectueuse doit être envoyée avec la documentation correspondante dans l'emballage d'expédition fourni. Si vous ne retournez pas le produit défectueux à HP, vous pouvez être facturé pour le remplacement. Lors d'une réparation par l'utilisateur, HP prend en charge tous les frais d'expédition et de retour des pièces, et décide du transporteur à utiliser.

## Garantie limitée relative aux cartouches d'impression

Ce produit HP est garanti être exempt de vices de matériau et de fabrication.

Cette garantie ne couvre pas les produits (a) ayant été modifiés, refaits, reconditionnés ou soumis à une utilisation impropre ou abusive, (b) présentant des problèmes résultant d'une utilisation incorrecte, d'un stockage inadéquat ou d'une exploitation ne répondant pas aux spécifications écologiques publiées pour le produit ou (c) présentant une usure provenant d'une utilisation normale.

Pour obtenir un service de garantie, veuillez renvoyer le produit au lieu d'achat (accompagné d'une description écrite du problème et des exemples d'impression) ou contactez l'assistance clientèle HP. Suivant le choix de HP, HP remplacera le produit s'étant avéré être défectueux ou remboursera le prix d'achat.

DANS LA MESURE PERMISE PAR LE DROIT LOCAL, LA GARANTIE CI-DESSUS EST EXCLUSIVE ET AUCUNE AUTRE GARANTIE OU CONDITION, ECRITE OU ORALE, N'EST EXPRIMEE OU IMPLICITE ET HP DECLINE EXPLICITEMENT TOUTE GARANTIE OU CONDITION IMPLICITE DE QUALITE MARCHANDE, DE QUALITE SATISFAISANTE ET D'APTITUDE A REMPLIR UNE FONCTION DEFINIE.

DANS LA MESURE PERMISE PAR LE DROIT LOCAL, EN AUCUN CAS HP OU SES FOURNISSEURS NE POURRONT ETRE TENUS POUR RESPONSABLES DE DOMMAGES DIRECTS, PARTICULIERS, ACCESSOIRES OU INDIRECTS (Y COMPRIS LES PERTES DE PROFITS ET DE DONNEES) OU DE TOUT AUTRE DOMMAGE RELATIF A UN CONTRAT, UN PREJUDICE OU AUTRE.

LES TERMES DE GARANTIE DE CETTE DECLARATION, SAUF DANS LES LIMITES LEGALEMENT AUTORISEES, N'EXCLUENT PAS, NI NE LIMITENT, NI NE MODIFIENT LES DROITS DE VENTE STATUTAIRES OBLIGATOIRES APPLICABLES, MAIS VIENNENT S'AJOUTER A CES DROITS.

# Assistance clientèle HP

## Services en ligne

Pour un accès 24 heures sur 24 aux derniers logiciels d'impression HP, des informations sur les produits et l'assistance via une connexion Internet, visitez le site Web : [www.hp.com/support/LJM1120](http://www.hp.com/support/LJM1120).

HP Instant Support Professional Edition (ISPE) est une suite d'outils de dépannage en ligne pour les outils informatiques de bureau et les produits d'impression. Visitez le site [instantsupport.hp.com](http://instantsupport.hp.com).

## Assistance téléphonique

HP offre une assistance téléphonique gratuite pendant la période de garantie. Pour obtenir le numéro de téléphone de votre pays/région, consultez la brochure livrée avec le périphérique ou rendez-vous sur la page [www.hp.com/support/](http://www.hp.com/support/). Avant d'appeler HP, assurez-vous de disposer des informations suivantes : le nom du produit et son numéro de série, la date d'achat ainsi qu'une description du problème.

## Logiciels, pilotes et informations électroniques

[www.hp.com/go/LJM1120\\_software](http://www.hp.com/go/LJM1120_software)

La page Web pour les pilotes est en anglais mais vous pouvez télécharger les pilotes dans plusieurs langues.

## Commande directe d'accessoires ou de consommables HP

- Etats-Unis : [www.hp.com/sbso/product/supplies](http://www.hp.com/sbso/product/supplies)
- Canada : [www.hp.ca/catalog/supplies](http://www.hp.ca/catalog/supplies)
- Europe : [www.hp.com/go/ljsupplies](http://www.hp.com/go/ljsupplies)
- Asie Pacifique : [www.hp.com/paper/](http://www.hp.com/paper/)

Pour commander des pièces et des accessoires HP, accédez à HP Parts Store à l'adresse [www.hp.com/buy/parts](http://www.hp.com/buy/parts) (Etats-Unis et Canada seulement), ou appelez le 1-800-538-8787 (Etats-Unis) ou 1-800-387-3154 (Canada).

## Informations de service HP

Pour connaître les distributeurs HP agréés, appelez le 1-800-243-9816 (Etats-Unis) ou le 1-800-387-3867 (Canada).

En dehors des Etats-Unis et du Canada, utilisez le numéro de l'assistance clientèle de votre pays/région. Reportez-vous au prospectus fourni dans le carton d'emballage du périphérique.

## Contrats de maintenance HP

Appelez le 1-800-HPINVENT (1-800-474-6836 (Etats-Unis)) ou le 1-800-268-1221 (Canada). Vous pouvez également consulter le site Web HP SupportPack et Carepaq™ Services à l'adresse suivante : [www.hpexpress-services.com/10467a](http://www.hpexpress-services.com/10467a).

Pour un service étendu, appelez le 1-800-446-0522.



## Assistance et informations HP pour les ordinateurs Macintosh

Visitez le site [www.hp.com/go/macosex](http://www.hp.com/go/macosex) pour obtenir des informations d'assistance sur Macintosh OS X et un service d'abonnement HP pour les mises à jour sur le pilote.

Visitez le site [www.hp.com/go/mac-connect](http://www.hp.com/go/mac-connect) pour les produits conçus spécifiquement pour l'utilisateur Macintosh.

## Contrats de maintenance HP

HP propose plusieurs types de contrats de maintenance visant à répondre aux besoins les plus variés. Les contrats de maintenance ne sont pas inclus dans la garantie standard. Les services d'assistance peuvent varier suivant les pays/régions. Renseignez-vous auprès de votre revendeur HP local pour déterminer les services mis à votre disposition.

## Remballage du périphérique

Si l'assistance clientèle HP détermine que le périphérique doit être renvoyé à HP en vue d'une réparation, suivez les étapes ci-dessous pour remballer le périphérique et l'envoyer.

△ **ATTENTION :** Le client est tenu responsable des dommages survenus en cours d'expédition à cause d'un remballage impropre.

---

1. Retirez et conservez la cartouche d'impression.

△ **ATTENTION :** Il est *extrêmement important* de retirer les cartouches d'impression avant d'expédier le périphérique. Une cartouche d'impression laissée dans le périphérique durant l'expédition peut fuir et recouvrir entièrement de toner le moteur d'impression et d'autres composants.

Pour éviter d'endommager la cartouche, ne touchez pas son rouleau et remettez-la dans son emballage d'origine, ou rangez-la à l'abri de la lumière.

---

2. Retirez et conservez le câble d'alimentation, le câble d'interface et les accessoires en option.

3. Si possible, incluez des exemples d'impression, ainsi que 50 à 100 feuilles de papier ou d'un autre support n'ayant pas été imprimées correctement.

4. Aux Etats-Unis, appelez l'assistance clientèle HP pour demander du nouveau matériel d'emballage. Hors des Etats-Unis, utilisez le matériel d'emballage d'origine, si possible. Hewlett-Packard recommande d'assurer l'équipement pour l'expédition.

## Garantie étendue

HP Support garantit le matériel HP et tous les composants internes HP. La maintenance matérielle couvre une période d'un à trois ans à compter de la date d'achat du produit HP. Le client doit acheter le contrat HP Support en respectant la garantie établie. Pour plus d'informations, contactez le support technique et l'assistance clientèle HP.

---

# C Spécifications

Cette section contient les informations suivantes sur le produit :

- [Spécifications physiques](#)
- [Spécifications électriques](#)
- [Consommation électrique](#)
- [Spécifications environnementales](#)
- [Emissions acoustiques](#)

## Spécifications physiques

**Tableau C-1 Spécifications physiques**

Produit	Hauteur	Profondeur	Largeur	Poids
HP LaserJet M1120	308 mm	363 mm	437 mm	8,2 kg
HP LaserJet M1120n	308 mm	363 mm	437 mm	8,2 kg

## Spécifications électriques

- △ **ATTENTION :** L'alimentation électrique est fonction du pays/région où le produit est vendu. Ne convertissez pas les tensions de fonctionnement. Cette opération peut endommager le produit et annuler sa garantie.

**Tableau C-2 Spécifications électriques**

Article	modèles 110 volts	modèles 230 volts
Exigences relatives à l'alimentation	110 à 127 V (+/- 10 %)	220 à 240 V (+/- 10 %)
	50/60 Hz (+/- 2 Hz)	50/60 Hz (+/- 2 Hz)
Courant évalué	4,9 A	2,9 A

## Consommation électrique

**Tableau C-3 Consommation électrique (moyenne, en watts)<sup>1</sup>**

Modèle du produit	Impression <sup>2</sup>	Copie <sup>2</sup>	Prêt/Veille ; <sup>3</sup>	Désactivé
HP LaserJet M1120	420 W	420 W	5 W	< 0,1 W
HP LaserJet M1120n	420 W	420 W	8 W	< 0,1 W

<sup>1</sup> Les valeurs se basent sur des données préliminaires. Rendez-vous sur le site Web [www.hp.com/support/LJM1120](http://www.hp.com/support/LJM1120) pour obtenir les toutes dernières informations.

<sup>2</sup> L'alimentation rapportée correspond aux valeurs les plus élevées mesurées avec toutes les tensions standard.

<sup>3</sup> Technologie de fusion instantanée.

<sup>4</sup> Durée de reprise entre le mode Prêt/Veille et le démarrage de l'impression < à 6 secondes.

<sup>5</sup> Dissipation de chaleur maximale pour tous les modèles en mode Prêt = 30 BTU/heure.

## Spécifications environnementales

**Tableau C-4 Spécifications environnementales<sup>1</sup>**

	Recommandée	Fonctionnement	Stockage
Température	de 15 à 32,5 °C	de 15 à 27 °C	-20 °C à 40 °C
	(de 59 à 90,5 °F)	(de 59 à 90,5 °F)	(-4 °F à 104 °F)
Humidité relative	de 10 % à 80 %	de 10 % à 80 %	95 % ou moins

<sup>1</sup> Les valeurs sont susceptibles de changer.

# Emissions acoustiques

**Tableau C-5 Emissions acoustiques**

<b>Niveau sonore</b>	<b>Déclaré selon la norme ISO 9296<sup>1</sup></b>
Impression (19 ppm)	$L_{WA_d} = 6,6$ Bels(A) [66 dB (A)]
Prêt/Prête	Inaudible
<b>Niveau de pression sonore - A proximité</b>	<b>Déclaré selon la norme ISO 9296<sup>1</sup></b>
Impression (19 ppm)	$L_{pAm} = 53$ dB (A)
Prêt/Prête	Inaudible

<sup>1</sup> Les valeurs se basent sur des données préliminaires. Rendez-vous sur le site Web [www.hp.com/support/LJM1120](http://www.hp.com/support/LJM1120) pour obtenir les toutes dernières informations.

<sup>2</sup> Configuration testée : impression recto sur HP LaserJet M1120, format A4 à 19 ppm.



---

## D Informations réglementaires


Cette section contient les informations réglementaires suivantes :

- [Conformité aux normes FCC](#)
- [Programme de gestion écologique des produits](#)
- [Déclaration de conformité](#)
- [Déclarations relatives à la sécurité](#)

## Conformité aux normes FCC

Les tests effectués sur cet équipement ont déterminé qu'il est conforme aux prescriptions des unités numériques de classe B, telles que spécifiées à l'article 15 des normes de la FCC (Commission fédérale des communications). Ces limites sont destinées à assurer une protection suffisante contre les interférences produites dans une installation résidentielle. Cet équipement produit, utilise et peut émettre de l'énergie sous forme de fréquences radio. Si ce matériel n'est pas installé et utilisé conformément aux instructions, il peut causer des interférences nuisibles aux communications radio. Si ce matériel n'est pas installé et utilisé conformément aux instructions, il peut causer des interférences nuisibles aux communications radio. Si ce matériel provoque des interférences qui perturbent la réception radio ou télévisée, ce qui peut être vérifié en mettant le matériel sous et hors tension, nous encourageons l'utilisateur à y remédier en appliquant l'une des mesures suivantes :

- Réorientez l'antenne de réception ou déplacez-la.
- Augmentez la distance séparant l'équipement du récepteur.
- Branchez l'équipement sur une prise murale sur un circuit différent de celui du récepteur.
- Demandez conseil à votre revendeur ou à un spécialiste radio/TV.

 **REMARQUE :** Toute modification apportée à l'imprimante et non approuvée par Hewlett-Packard peut annuler l'autorisation donnée à l'utilisateur de se servir de ce matériel.

Un câble d'interface blindé est requis afin de satisfaire aux stipulations de l'article 15 des réglementations de la FCC sur les appareils de classe B.

---

## Programme de gestion écologique des produits

### Protection de l'environnement

Hewlett-Packard Company s'engage à vous offrir des produits de qualité fabriqués dans le respect de l'environnement. Ce produit a été conçu avec différentes caractéristiques afin de minimiser l'impact sur l'environnement.

### Production d'ozone

Ce produit ne génère pas de quantité significative d'ozone (O<sub>3</sub>).

### Consommation d'énergie

La consommation d'énergie est considérablement réduite en mode prêt/veille, qui économise naturellement les ressources et l'argent sans affecter les hautes performances de l'imprimante. Pour déterminer le statut de qualification ENERGY STAR® de ce produit, consultez la fiche signalétique du produit ou la feuille de spécifications. Les produits dotés de ce statut sont également répertoriés à l'adresse suivante :

<http://www.hp.com/hpinfo/globalcitizenship/environment/productdesign/ecolabels.html>

### Consommation de toner

Le mode EconoMode permet d'utiliser moins d'encre, ce qui prolonge la durée de vie de la cartouche.



## Consommation de papier

La fonction d'impression recto verso de ce produit (impression sur les deux faces) ainsi que la fonction d'impression de n pages par feuille (plusieurs pages imprimées sur une seule feuille) permettent de réduire la consommation de papier et donc de limiter l'impact sur les ressources naturelles.


## Matières plastiques

Conformément aux normes internationales, les composants en plastique de plus de 25 grammes portent des inscriptions conçues pour identifier plus facilement les plastiques à des fins de recyclage au terme de la vie du produit.

## Consommables d'impression HP LaserJet

Le programme HP Planet Partners vous permet de renvoyer et recycler gratuitement vos cartouches d'impression HP LaserJet. Des informations sur le programme et des instructions sont fournies en plusieurs langues et sont incluses dans l'emballage de chaque nouvelle cartouche d'impression HP LaserJet et article consommable. Afin de contribuer davantage à la protection de l'environnement, HP vous invite à regrouper vos cartouches usagées plutôt que de les envoyer séparément.

HP s'engage à fournir des produits et services innovants et de haute qualité qui respectent l'environnement, de la conception et la fabrication du produit aux processus de distribution, de fonctionnement et de recyclage. Lorsque vous participez au programme HP Planet Partners, nous vous certifions que vos cartouches d'impression HP LaserJet renvoyées seront correctement recyclées, en les traitant afin de récupérer les plastiques et métaux pour de nouveaux produits et en évitant ainsi la mise en décharge de millions de tonnes de déchets. Dans la mesure où cette cartouche sera recyclée et utilisée dans de nouveaux matériaux, elle ne vous sera pas renvoyée. Nous vous remercions de respecter l'environnement !

 **REMARQUE :** Utilisez l'étiquette uniquement pour renvoyer des cartouches d'impression HP LaserJet d'origine. N'employez pas cette étiquette pour des cartouches à jet d'encre HP, des cartouches non-HP, des cartouches reconditionnées ou des retours sous garantie. Pour plus d'informations sur le recyclage de cartouches à jet d'encre HP, visitez le site <http://www.hp.com/recycle>.

## Instructions concernant le renvoi et le recyclage

### Etats-Unis et Porto-Rico

L'étiquette incluse avec la cartouche de toner HP LaserJet est destinée au renvoi et au recyclage d'une ou plusieurs cartouches d'impression HP LaserJet après utilisation. Suivez les instructions applicables ci-dessous.

### Renvois multiples (deux à huit cartouches)

1. Emballez chaque cartouche d'impression HP LaserJet dans son carton et son sac d'origine.
2. Assemblez jusqu'à huit cartons ensemble à l'aide de bande adhésive ou d'emballage (jusqu'à un poids de 35 kg).
3. Utilisez une étiquette prépayée unique.

## OU

1. Utilisez votre propre emballage ou demandez un emballage en gros gratuit via le site <http://www.hp.com/recycle> ou en appelant le 1-800-340-2445 (pouvant contenir jusqu'à huit cartouches d'impression HP LaserJet).
2. Utilisez une étiquette prépayée unique.

### Renvois uniques

1. Emballez la cartouche d'impression HP LaserJet dans son carton et son sac d'origine.
2. Placez l'étiquette d'expédition sur l'avant du carton.

### Expédition

Pour tous les renvois de cartouches d'impression HP LaserJet pour recyclage, donnez le paquet à UPS lors de votre prochaine livraison ou collecte, ou déposez-le à un centre de collecte UPS agréé. Pour connaître l'emplacement de votre centre de collecte UPS local, appelez le 1-800-PICKUPS ou visitez le site <http://www.ups.com>. Si vous effectuez un renvoi avec une étiquette USPS, donnez le paquet à un transporteur U.S. Postal Service ou déposez-le à un bureau U.S. Postal Service. Pour plus d'informations ou pour commander des étiquettes ou cartons supplémentaires, visitez l'adresse <http://www.hp.com/recycle> ou appelez le 1-800-340-2445. Le prélèvement UPS sera facturé aux frais de collecte normaux. Ces informations sont sujettes à modification sans préavis.

### Renvois en dehors des Etats-Unis

Pour participer au programme de renvoi et de recyclage HP Planet Partners, suivez simplement les instructions du guide de recyclage (disponible dans l'emballage de votre nouveau consommable d'impression) ou visitez l'adresse <http://www.hp.com/recycle>. Sélectionnez votre pays/région pour plus d'informations sur la méthode de renvoi de vos consommables d'impression HP LaserJet.

### Papier

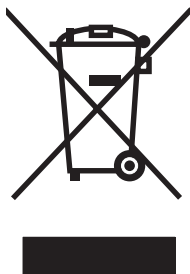
Ce produit prend en charge le papier recyclé dans la mesure où celui-ci est conforme aux spécifications présentées dans le manuel *HP LaserJet Printer Family Print Media Guide*. Ce produit convient à l'utilisation de papier recyclé conformément à la norme EN12281:2002.

### Restrictions de matériel

Ce produit HP ne contient pas de mercure ajouté.

Ce produit HP ne contient pas de batterie.

## Mise au rebut des déchets d'équipement électronique par les particuliers dans l'Union européenne



La mention de ce symbole sur le produit ou son emballage signifie que ce produit ne doit pas être jeté avec le reste de vos ordures ménagères. Vous avez pour responsabilité de jeter cet équipement usagé en l'emmenant dans un point de ramassage destiné au recyclage d'équipement électrique et électronique usagé. Le ramassage et le recyclage séparés de votre équipement usagé au moment du rejet favorise la conservation des ressources naturelles et garantit un recyclage respectant la santé de l'homme et l'environnement. Pour plus d'informations sur les lieux où vous pouvez déposer vos équipements usagés pour recyclage, veuillez contacter votre bureau local, votre service de rejet des ordures ménagères ou le magasin où vous avez acheté le produit.

## Fiche signalétique de sécurité du produit

La fiche signalétique de sécurité des produits (MSDS - Material Safety Data Sheet) pour les consommables contenant des substances chimiques (par exemple, l'encre) peut être obtenue sur le site Web HP à l'adresse [www.hp.com/go/msds](http://www.hp.com/go/msds) ou [www.hp.com/hpinfo/globalcitizenship/environment](http://www.hp.com/hpinfo/globalcitizenship/environment).

## Informations complémentaires

Pour obtenir des informations sur ces rubriques relatives à l'environnement :

- Feuille de profil écologique pour ce produit et plusieurs produits HP associés
- Engagement HP dans la protection de l'environnement
- Système HP de gestion de l'environnement
- Retour d'un produit HP à la fin de sa durée de vie et programme de recyclage
- Fiche technique de sécurité des produits

Visitez le site Web [www.hp.com/go/environment](http://www.hp.com/go/environment) ou [www.hp.com/hpinfo/globalcitizenship/environment/index.html](http://www.hp.com/hpinfo/globalcitizenship/environment/index.html).

# Déclaration de conformité

## Déclaration de conformité

Selon ISO/IEC 17050-1 et EN 17050-1

**Nom du fabricant :** Hewlett-Packard Company DoC N° : BOISB-0604-03-rel.1.0  
**Adresse du fabricant :** 11311 Chinden Boulevard,  
Boise, Idaho 83714-1021, Etats-Unis

### déclare que le produit

**Nom du produit :** HP LaserJet série M1120  
**Numéro de modèle réglementaire<sup>2)</sup>** BOISB-0604-03  
**Options du produit :** TOUTES  
**Cartouches d'impression :** CB436A

### Est conforme aux spécifications suivantes :

**SECURITE :** IEC 60950-1:2001 / EN60950-1: 2001 +A11  
IEC 60825-1:1993 +A1 +A2 / EN 60825-1:1994 +A1 +A2 (produit LED/laser de classe 1)  
GB4943-2001

**EMC :** CISPR22:2005 / EN55022:2006 - Classe B<sup>1)</sup>  
EN 61000-3-2:2000 +A2  
EN 61000-3-3:1995 +A1  
EN 55024:1998 +A1 +A2  
FCC alinéa 47 CFR, article 15 Classe B / ICES 003, version 4  
GB9254-1998, GB17625.1-2003

### Informations complémentaires :

Le produit est conforme aux exigences de la directive EMC 2004/108/EC et de la directive relative aux basses tensions 2006/95/EC, et porte en conséquence la marque CE.

Cet appareil est conforme à l'article 15 de la réglementation FCC. Son fonctionnement est soumis aux deux conditions suivantes : (1) Cet appareil ne doit causer aucune interférence nuisible et (2) doit accepter toutes les interférences reçues, y compris celles qui risquent de fausser son fonctionnement.

1) Le produit a été testé dans une configuration standard avec des PC Hewlett-Packard.

2) Pour des besoins réglementaires, ce produit est doté d'un numéro de modèle réglementaire. Ce numéro ne doit pas être confondu avec le nom du produit ou le ou les numéros du produit.

Boise, Idaho , Etats-Unis

**Août 2007**

### Pour tout renseignement sur les réglementations uniquement, contactez :

Europe : Votre bureau de ventes et de services Hewlett-Packard local ou Hewlett-Packard GmbH, Department HQ-TRE / Standards Europe,, Herrenberger Strasse 140, , D-71034, Böblingen, (télécopie : +49-7031-14-3143)

Etats-Unis : Product Regulations Manager, Hewlett-Packard Company,, PO Box 15, Mail Stop 160, Boise, ID 83707-0015, , (téléphone : 208-396-6000)

# Déclarations relatives à la sécurité

## Protection contre les rayons laser

Le CDRH (Center for Devices and Radiological Health) de la FDA (Food and Drug Administration) a mis en place une réglementation concernant les produits laser fabriqués à partir du 1er août 1976. Le respect de cette réglementation est obligatoire pour les produits commercialisés aux Etats-Unis. L'appareil est certifié produit laser de « Classe 1 » par l'U.S. Department of Health and Human Services (DHHS) Radiation Performance Standard conformément au Radiation Control for Health and Safety Act de 1968. Etant donné que les radiations émises par ce périphérique sont complètement confinées par les boîtiers de protection externes, il est impossible que le rayon laser s'échappe dans des conditions de fonctionnement normal.

△ **AVERTISSEMENT !** L'utilisation de commandes, la réalisation de réglages ou l'exécution de procédures différentes de celles spécifiées dans ce guide d'utilisation peut entraîner une exposition à des radiations dangereuses.

## Réglementations DOC canadiennes

Complies with Canadian EMC Class B requirements.

« Conforme à la classe B des normes canadiennes de compatibilité électromagnétiques. « CEM ». »

## Déclaration EMI (Corée)

B급 기기 (가정용 정보통신기기)

이 기기는 가정용으로 전자파적합등록을 한 기기로서  
주거지역에서는 물론 모든지역에서 사용할 수 있습니다.

## Déclaration relative au laser en Finlande

### Luokan 1 laserlaite

Klass 1 Laser Apparat

HP LaserJet M1120, M1120n, laserkirjoitin on käyttäjän kannalta turvallinen luokan 1 laserlaite. Normaalisissa käytössä kirjoittimen suojakotelointi estää lasersäteen pääsyn laitteen ulkopuolelle. Laitteen turvallisuusluokka on määritetty standardin EN 60825-1 (1994) mukaisesti.

### VAROITUS !

Laitteen käyttäminen muulla kuin käyttöohjeessa mainitulla tavalla saattaa altistaa käyttäjän turvallisuusluokan 1 ylittävälle näkymättömälle lasersäteilylle.

### VARNING !

Om apparaten används på annat sätt än i bruksanvisning specificerats, kan användaren utsättas för osynlig laserstrålning, som överskrider gränsen för laserklass 1.

### HUOLTO

HP LaserJet M1120, M1120n - kirjoittimen sisällä ei ole käyttäjän huollettavissa olevia kohteita. Laitteen saa avata ja huoltaa ainoastaan sen huoltamiseen koulutettu henkilö. Tällaiseksi huoltotoimenpiteeksi

ei katsota väriainekasetin vaihtamista, paperiradan puhdistusta tai muita käyttäjän käsikirjassa lueteltuja, käyttäjän tehtäväksi tarkoitettuja ylläpitotoimia, jotka voidaan suorittaa ilman erikoistyökaluja.

### VARO !

Mikäli kirjoittimen suojakotelo avataan, olet alttiina näkymättömälle lasersäteilylle laitteen ollessa toiminnassa. Älä katso säteeseen.

### VARNING !

Om laserprinterns skyddshölje öppnas då apparaten är i funktion, utsätts användaren för osynlig laserstrålning. Betrakta ej strålen. Tiedot laitteessa käytettävän laserdiodin säteilyominaisuuksista: Aallonpituus 775-795 nm Teho 5 m W Luokan 3B laser.

## Tableau des substances (Chine)


根据中国电子信息产品污染控制管理办法的要求而出台

Tableau D-1 有毒有害物质表

部件名称	有毒有害物质和元素					
	铅 (Pb)	汞 (Hg)	镉 (Cd)	六价铬 (Cr(VI))	多溴联苯 (PBB)	多溴二苯醚 (PBDE)
打印引擎	X	O	X	X	O	O
复印机组件	X	O	O	O	O	O
控制面板	O	O	O	O	O	O
塑料外壳	O	O	O	O	O	O
格式化板组件	X	O	O	O	O	O
碳粉盒	X	O	O	O	O	O

**O:**表示在此部件所用的所有同类材料中, 所含的此有毒或有害物质均低于 SJ/T11363-2006 的限制要求。

**X:**表示在此部件所用的所有同类材料中, 至少一种所含的此有毒或有害物质高于 SJ/T11363-2006 的限制要求。

 **REMARQUE :** 引用的“环保使用期限”是根据在正常温度和湿度条件下操作使用产品而确定的。

---

# Glossaire

**assemblage** Processus permettant d'imprimer des tâches de plusieurs pages en jeux. Lorsque l'option d'assemblage est sélectionnée, le produit imprime un jeu de pages complet avant d'imprimer les copies suivantes. Sinon, le produit imprime le nombre de pages recto spécifié avant d'imprimer les pages suivantes.

**contraste** Différence entre les zones sombres et les zones claires d'une image. Plus le contraste est faible, moins la différence entre ces zones est marquée. Plus la valeur de contraste est élevée, plus la différence entre zones claires et zones sombres est nette.

**courrier électronique** Egalement appelé messagerie électronique ou email. Logiciel servant à transmettre des documents électroniques sur un réseau de communication.

**demi-teinte** Type d'image qui simule des niveaux de gris en changeant le nombre de points. Les zones très colorées contiennent un grand nombre de points, alors que les zones plus claires en contiennent moins.

**DSL** Ligne d'abonné numérique, technologie qui permet une connexion directe et à haut débit à Internet via une ligne téléphonique.

**filigrane** Un filigrane permet d'ajouter un texte en arrière-plan dans un document imprimé. Par exemple, « Confidentiel » peut être imprimé à l'arrière-plan d'un document pour indiquer que celui-ci est confidentiel. Vous pouvez sélectionner un filigrane parmi plusieurs filigranes prédéfinis et en modifier la police, la taille, l'angle et le style. Le produit peut placer le filigrane sur la première page uniquement ou sur toutes les pages.

**format de fichier** Structure de contenu de fichiers définie par un logiciel ou un groupe de logiciels.

**HP Director** Un logiciel utilisé lors de travaux sur des documents avec un ordinateur Macintosh.

**lien** Connexion à un programme ou périphérique pouvant être utilisée pour envoyer des informations du logiciel du produit vers d'autres programmes, par exemple des liens par courrier électronique, par télécopie électronique et des liens OCR.

**logiciel OCR (Optical Character Recognition - Reconnaissance optique de caractères)** Un logiciel OCR convertit une image de texte électronique, comme un document numérisé, en un format pouvant être exploité par des logiciels de traitement de texte, des tableurs ou des logiciels de base de données.

**navigateur** Navigateur Web, un logiciel utilisé pour chercher et afficher des pages Web.

**niveaux de gris** Nuances de gris correspondant aux zones sombres et claires d'une image lorsque les couleurs sont converties en niveaux de gris. Les différentes couleurs sont représentées par des nuances de gris.

**pilote d'imprimante** Un pilote d'imprimante est un programme permettant à des logiciels d'accéder aux fonctions du produit. Un pilote d'imprimante convertit les commandes de mise en forme d'un logiciel (comme les sauts de page et la police sélectionnée) dans un langage d'imprimante (tel que PostScript ou PCL), puis envoie le fichier d'impression au produit.

**pixels par pouce (ppp)** Unité de mesure de la résolution utilisée pour la numérisation. En règle générale, un nombre de pixels par pouce élevé permet d'obtenir une meilleure résolution et une plus grande finesse des détails dans l'image, mais génère un fichier plus volumineux.

**points par pouce (ppp)** Unité de mesure de la résolution utilisée pour l'impression. En règle générale, un nombre de points par pouce élevé permet d'obtenir une meilleure résolution et une plus grande finesse des détails dans l'image, mais génère un fichier plus volumineux.

**protecteur de surtension** Périphérique qui protège une alimentation et les lignes de communication contre les surtensions électriques.

**Readiris** Programme de reconnaissance optique de caractères (Optical Character Recognition, OCR) développé par I.R.I.S. et fourni avec le logiciel du produit.

**résolution** Netteté d'une image, mesurée en points par pouce (ppp). Plus le nombre de points par pouce (ppp) est important, plus la résolution est élevée.

**TWAIN** Norme de l'industrie concernant les scanners et leur logiciel. En utilisant un scanner compatible TWAIN associé à un logiciel compatible TWAIN, vous pouvez démarrer une numérisation directement à partir du logiciel.

**URL** Acronyme de Uniform Resource Locator. Adresse globale de documents et ressources sur Internet. La première partie de l'adresse indique le protocole à utiliser et la seconde spécifie l'adresse IP ou le nom du domaine où est située la ressource.

**USB** Acronyme de Universal Serial Bus. Norme développée par l'organisme USB Implementers Forum, Inc. et destinée à connecter des ordinateurs et des périphériques. La norme USB est conçue pour connecter simultanément un port USB d'ordinateur unique à plusieurs périphériques.

**WIA** Acronyme de Windows Imaging Architecture (WIA). Cette architecture d'imagerie est disponible sous Windows Me et Windows XP. Une numérisation peut être lancée à partir de ces systèmes d'exploitation en utilisant un scanner compatible WIA.



# Index

## A

Accessoires  
références 122

Adresse IP  
Macintosh, dépannage 118

Agrandissement de documents  
copie 57

Agrandissement des documents 48

Alimentation  
spécifications 130

Annulation  
tâche d'impression 44  
tâches de numérisation 69  
travaux de copie 57

Arrière-plan gris, dépannage 100

Assistance  
en ligne 126  
emballage du périphérique 128

Assistance clientèle  
en ligne 126  
emballage du périphérique 128

Assistance en ligne 126

Assistance technique  
en ligne 126  
emballage du périphérique 128

## B

Bac  
emplacement 4

Bac 1  
bourrage, suppression 94  
chargement 38

Bac d'alimentation prioritaire  
bourrages, suppression 94  
chargement 37  
emplacement 4

Bac de sortie  
capacité 3  
emplacement 4

Bacs  
bourrages, élimination 94  
capacité 42  
capacités 3  
format de support par défaut 38  
problèmes d'alimentation, dépannage 105

Bacs d'alimentation papier  
problèmes d'alimentation, dépannage 105

Bandes et traînées, dépannage 100

Batteries fournies 136

Bourrages  
bac de sortie, suppression 96  
bacs, suppression 94  
causes de 93  
emplacement 94  
prévention 98  
zone de la cartouche d'impression, suppression 97

Bourrages dans la zone des cartouches d'impression, suppression 97

Brochures, paramètres  
Windows 45

## C

Câbles  
références 122  
USB, dépannage 107

Capacité  
bac de sortie 3

Capot, nettoyage 84

Caractères, dépannage 102

Cartouches  
état, vérification 80  
garantie 125  
numéro de référence 122  
recyclage 81, 135  
remplacement 82  
réutilisation 81  
service des fraudes HP 80  
stockage 80

Cartouches, impression  
état Macintosh 26

Cartouches d'encre. *Voir*  
cartouches d'impression

Cartouches d'impression  
dégagement de la porte, emplacement 4  
état, vérification 80  
état Macintosh 26  
garantie 125  
numéro de référence 122  
recyclage 81  
remplacement 82  
réutilisation 81  
service des fraudes HP 80  
stockage 80

Chargement du support  
bac 1 38  
bac d'alimentation prioritaire 37

Commande de consommables et d'accessoires 122

Comparaison, modèles du produit 1

Conformité aux normes FCC 134

Consommables  
état, vérification 80  
recyclage 81, 135  
remplacement des cartouches d'impression 82

- réutilisation 81
- service des fraudes HP 80
- stockage 80
- Consommation électrique 130
- Contacteur HP 126
- Contrats de maintenance 128
- Contrats de service 128
- Copie
  - agrandissement 57
  - annulation 57
  - contraste, réglage 59
  - dépannage 111
  - en pleine page 60
  - format, dépannage 111
  - formats de support 61
  - livres 62
  - menu configuration 11
  - modification du nombre par défaut 56
  - numérotation rapide 56
  - paramètres clair/foncé 59
  - paramètres de support 60
  - photos 63
  - plusieurs copies 56
  - qualité, dépannage 108
  - qualité, réglage 58
  - recto verso 64
  - réduction 57
  - restaurer les paramètres par défaut 62
  - support, dépannage 109
  - types de support 61
- Copie claire 109
- Copie foncée 109
- Copies au format personnalisé 57
- Copies vierges, dépannage 111
- Couleur
  - paramètres de numérisation 72
- Couleur, paramètres de numérisation 71
- Courrier électronique, numérisation vers Macintosh 28
- D**
  - Débordement, dépannage 103
  - Déclaration de conformité laser en Finlande 139
  - Déclaration EMI (Corée) 139
  - Déclarations de conformité laser 139
  - Déclarations relatives à la sécurité 139
  - Défaillance de protection générale Exception OE 118
  - Défauts répétés, dépannage 103
  - Dégagement de la porte d'accès aux cartouches, emplacement 4
  - Densité, impression modification des paramètres 45 modification des paramètres de tâches de copies 60
  - Densité d'impression modification des paramètres 45 modification des paramètres d'une tâche de copie 60
  - Dépannage
    - bourrages 93
    - câbles USB 107
    - copie 111
    - débordement d'encre 103
    - défauts répétés 103
    - écran du panneau de commande 93
    - fichiers EPS 119
    - format des copies 111
    - froissures 102
    - impression décolorée 99
    - lignes, copies 109
    - lignes, numérisations 115
    - lignes, pages imprimées 100
    - liste de contrôle 88
    - messages d'erreur critique 90
    - messages du panneau de commande 90
    - numérisations vierges 115
    - pages inclinées 102, 104
    - pages trop claires 109
    - pages trop foncées 109
    - pages vierges 106
    - papier 103
    - particules d'encre 101
    - pas d'impression des pages 107
    - problèmes d'alimentation 105
  - qualité de la copie 108
  - qualité de la numérisation 112, 114
  - qualité d'impression 99
  - réseaux 116
  - support gondolé 102
  - texte 102
  - traces de toner 99
  - traînée d'encre 101
- Désinstallation
  - logiciel Windows 18
- Dimensions
  - support 35
- Distributeurs agréés 126
- E**
  - EconoMode, paramètre 49
  - Email, numérisation vers paramètres de résolution 72
  - Emballage du périphérique 128
  - Emissions acoustiques 131
  - Encre
    - débordement, dépannage 103
    - économie 49
    - particules, dépannage 101
    - traînées, dépannage 101
  - Environnement d'exécution, spécifications 130
  - Erreurs d'opération illégale 118
  - Erreurs Spool32 118
  - Etat
    - consommables, vérification 80
    - onglet Services Macintosh 26
  - Etat des fournitures, onglet Services Macintosh 26
  - Etat du périphérique onglet Services Macintosh 26
  - Expédition du périphérique 128
- F**
  - FastRes 3
  - Fiche signalétique de sécurité du produit 137
  - Fichier, numérisation vers Macintosh 28
  - Fichiers EPS, dépannage 119
  - Filigranes 49
  - Fin de vie, mise au rebut 136

- Fonctionnalités
    - produit 3
  - Fonctions d'accessibilité 3
  - Format 130
  - Format, copie
    - dépannage 111
    - réduction ou agrandissement 57
  - Format, supports
    - sélection du bac 42
  - Froissures, dépannage 102
- G**
- Garantie
    - cartouches d'impression 125
    - étendue 128
    - pièces échangeables par l'utilisateur 124
    - produit 123
  - Garantie étendue 128
  - Glossaire des termes 141
  - Grammage 130
- H**
- HP, assistance clientèle 126
  - HP, distributeurs agréés 126
  - HP Instant Support Professional Edition (ISPE) 126
  - HP SupportPack 128
- I**
- Impression
    - connexion à un réseau 31
    - connexion directe à l'ordinateur 30
    - connexion USB 30
    - dépannage 107
    - en pleine page 60
    - Macintosh 25
    - page de configuration 78
    - page de démonstration 78
    - recto-verso, Windows 50
    - structure des menus 78
    - sur un format de support différent 48
  - Impression, cartouches recyclage 135
  - Impression, qualité
    - copie, dépannage 108
    - dépannage 99, 115
    - numérisations, dépannage 112
  - Impression décolorée 99
  - Impression en pleine page 60
  - Impression n pages par feuille
    - Windows 52
  - Impression Peer to Peer
    - avis de non-responsabilité 30
  - Impression trop claire, dépannage 99
  - Informations réglementaires 134
  - Installation
    - logiciel Macintosh sur réseaux 24
    - logiciels Macintosh pour connexions directes 23
    - logiciel Windows 6, 18
  - Installation, logiciel
    - avancée 6
    - standard 6
    - types (Windows) 18
  - Installation avancée du logiciel 6
  - Installation standard du logiciel 6
  - Instant Support Professional Edition (ISPE) 126
  - Interrupteur, Emplacement 4
  - Interrupteur marche/arrêt, Emplacement 4
- L**
- Lignes, dépannage
    - copies 109
    - numérisations 115
    - pages imprimées 100
  - Lignes blanches ou décolorées, dépannage 108
  - Lignes verticales, dépannage 100
  - Lignes verticales blanches ou décolorées 108
  - Livres
    - copie 62
    - numérisation 74
  - Logiciel
    - composants 6
    - installation avancée 6
    - installation par connexion directe, Macintosh 23
    - installation réseau, Macintosh 24
    - installation standard 6
    - numérisation à partir de TWAIN ou WIA 68
    - paramètres 16, 22
    - serveur Web intégré 19, 24
    - systèmes d'exploitation compatibles 22
    - systèmes d'exploitation pris en charge 6, 16
  - Logiciel compatible TWAIN, numérisation à partir de 68
  - Logiciel compatible WIA, numérisation à partir de 68
  - Logiciel de reconnaissance optique de caractères 69
  - Logiciel de reconnaissance optique de caractères Readiris 69
  - Logiciels
    - composants Windows 15
    - reconnaissance optique de caractères Readiris 69
    - Windows 19
  - Luminosité
    - contraste de la copie 59
    - impression décolorée, dépannage 99
- M**
- Macintosh
    - assistance 127
    - carte USB, dépannage 119
    - installation d'un système d'impression pour réseaux 24
    - installation de système d'impression pour connexions directes 23
    - numérisation à partir d'un logiciel compatible TWAIN 68
    - numérisation à partir du panneau de commande 28
    - numérisation page à page 28
    - numérisation vers courrier électronique 28
    - numérisation vers un fichier 28
    - paramètres d'impression 23

- paramètres du pilote 23, 25
- pilotes pris en charge 7
- pPC 6
- processeur Intel Core 6
- redimensionnement de documents 25
- résolution des problèmes 118
- systèmes d'exploitation compatibles 22
- systèmes d'exploitation pris en charge 6
- Matériel, restrictions 136
- Mémoire
  - spécifications 3
- Menu
  - configuration copie 11
  - configuration système 12
  - panneau de commande, accès 11
  - rapports 12
  - service 12
- Menu Configuration système 12
- Menu Service 12
- Messages
  - critique 90
  - panneau de commande 90
- Messages d'alerte 90
- Messages d'avertissement 90
- Messages d'erreur
  - critique 90
  - panneau de commande 90
- Mise à l'échelle de documents
  - copie 57
  - Macintosh 25
- Mise à l'échelle des documents 48
- Mises à jour du micrologiciel 85
- Modèle
  - comparaison 1
  - numéro, emplacement 5
- N**
- Nettoyage
  - circuit papier 83
  - intérieur du capot 84
  - parties externes 85
  - vitre 72, 85
  - vitre du scanner 59
- Niveau de gris de l'arrière-plan, dépannage 100
- Niveaux de gris numérisation 72
- Nombre de copies, modification 56
- Numérisation
  - annulation 69
  - à partir du panneau de commande (Macintosh) 28
  - à partir du scanner HP LaserJet (Windows) 68
  - couleur 71
  - formats de fichier 71
  - livres 74
  - logiciel compatible TWAIN 68
  - logiciel compatible WIA 68
  - logiciel de reconnaissance optique de caractères 69
  - méthodes 68
  - niveaux de gris 72
  - noir et blanc 72
  - page à page (Macintosh) 28
  - pages vierges, dépannage 115
  - photos 75
  - qualité, dépannage 112, 114
  - résolution 71
  - vers courrier électronique (Macintosh) 28
  - vers un fichier (Macintosh) 28
  - vitesse, dépannage 113
- Numérisation noir et blanc 72
- Numérisation page à page (Macintosh) 28
- Numérisations vierges, dépannage 115
- Numéro de série, emplacement 5
- Numéros de téléphone
  - service des fraudes HP 80
- O**
- Obscurité, paramètres de contraste copie 59
- Onglet Services
  - Macintosh 26
- Orientation, définition 49
- Orientation paysage, définition 49
- Orientation portrait, définition 49
- P**
- Page de configuration impression 78
- Page de démonstration, impression 78
- Pages
  - gondolage excessif 104
  - inclinées 102, 104
  - pas d'impression 107
  - problèmes d'alimentation 104
  - vierges 106
- Pages de couverture 25, 47
- Pages de travers 102, 104
- Pages inclinées 102, 104
- Pages par feuille
  - Windows 52
- Pages par minute 3
- Pages vierges
  - dépannage 106
  - impression 47
- Panneau de commande
  - dépannage des problèmes d'affichage 93
  - menus 11
  - messages, dépannage 90
  - numérisation à partir de (Macintosh) 28
  - page de nettoyage, impression 83
  - paramètres 16, 22
- Papier
  - bourrages 93
  - dépannage 103
  - format, modification 61
  - format, sélection 48
  - format de document, sélection 48
  - format personnalisé, paramètres Macintosh 25
  - formats pris en charge 35
  - froissé 102
  - gondolé, dépannage 102
  - pages par feuille 26
  - paramètres de copie 60
  - première page 47
  - Première page 25
  - source, sélection 48
  - type, modification 61
  - type, sélection 49
  - types pris en charge 42

- Papier ondulé, dépannage 102
  - Papiers spéciaux
    - recommandations 36
  - Paramètres
    - impression en réseau 31
    - pilotes 17, 23
    - préréglages de pilote (Macintosh) 25
    - priorité 16, 22
  - Paramètres de contraste
    - copie 59
  - Paramètres du format de papier personnalisé
    - Macintosh 25
  - Paramètres du pilote Macintosh
    - format de papier personnalisé 25
    - onglet Services 26
  - Particules d'encre, dépannage 101
  - Photos
    - copie 63
    - numérisation 75
    - numérisation, dépannage 112
  - Pilotes
    - paramètres 16, 17, 22, 23
    - paramètres Macintosh 25
    - préréglages (Macintosh) 25
    - pris en charge 16
    - systèmes d'exploitation pris en charge 7
  - Pilotes d'imprimante
    - pris en charge 16
  - Pixels par pouce (ppp), résolution de numérisation 71
  - Plis, dépannage 102
  - Plusieurs pages par feuille 26, 52
  - Points, dépannage 99
  - Points par pouce (ppp)
    - spécifications 3
  - Port réseau
    - configuration 31
    - emplacement 4
  - Ports
    - câbles, commande 122
    - dépannage Macintosh 119
    - emplacement 4
    - types compris 3
  - Ports d'interface
    - câbles, commande 122
    - emplacement 4
  - Ports d'interface
    - types compris 3
  - Port USB
    - dépannage 107
    - dépannage Macintosh 119
    - emplacement 4
    - installation Macintosh 23
    - type compris 3
  - PPP (pixels par pouce), résolution de numérisation 71
  - Ppp (points par pouce)
    - numérisation 71
  - PPP (points par pouce)
    - spécifications 3
  - Première page
    - utiliser autre papier 47
    - Utiliser autre papier 25
    - vierge 47
  - Préréglages (Macintosh) 25
  - Priorité, paramètres 16, 22
  - Problèmes d'alimentation, dépannage 105
  - Produit
    - comparaison des modèles 1
    - numéro de série, emplacement 5
  - Produit sans mercure 136
  - Programme de gestion écologique des produits 134
  - Protocoles, réseaux 31
- Q**
- Qualité
    - copie, dépannage 108
    - impression, dépannage 99, 115
    - numérisations, dépannage 112, 114
    - paramètres d'impression (Macintosh) 25
    - paramètres de copie 58
  - Qualité d'image
    - numérisations, dépannage 114
  - Qualité d'impression
    - numérisations, dépannage 114
- Qualité d'image
    - copie, dépannage 108
    - impression, dépannage 99, 115
    - numérisations, dépannage 112
  - Qualité d'impression
    - dépannage 99, 115
- R**
- Rapports
    - page de configuration 12, 78
    - page de démonstration 12, 78
    - structure des menus 12, 78
  - Rebut, fin de vie 136
  - Recyclage
    - programme HP de renvoi et de recyclage des consommables 135
  - Recyclage des consommables 81
  - Redimensionnement de documents Macintosh 25
  - Redimensionnement des documents 48
  - Redistribution d'encre 81
  - Réduction de documents
    - copie 57
  - Réduction des documents 48
  - Références
    - câbles 122
    - consommables 122
  - Reformatage de documents
    - copie 57
  - Réglementations DOC canadiennes 139
  - Remballage du périphérique 128
  - Remplacement des cartouches d'impression 82
  - Réseau
    - configuration 29
    - dépannage 116
    - protocoles pris en charge 31
    - systèmes d'exploitation pris en charge 30
  - Réseaux
    - installation Macintosh 24
  - Résolution
    - fonctions 3

- numérisation 71
- spécifications 3
- Résolution des problèmes
  - problèmes Macintosh 118
  - Windows 118
- S**
- Scanner
  - nettoyage de la vitre 59, 72
- Scanner HP LaserJet (Windows) 68
- Scanner LaserJet (Windows) 68
- Serveur Web intégré 19, 24
- Serveur Web intégré (EWS)
  - fonctionnalités 79
- Service
  - distributeurs agréés HP 126
  - messages d'erreur critique 90
  - références 122
  - remballage du périphérique 128
- Service des fraudes 80
- Service des fraudes HP 80
- Sites Web
  - assistance clientèle 126
  - assistance clientèle Macintosh 127
  - fiche signalétique sur la sécurité d'emploi des produits (MSDS) 137
- Sortie, bac
  - bourrages, élimination 96
  - capacité 3
  - emplacement 4
- Spécifications
  - électrique 130
  - émissions acoustiques 131
  - environnementales 130
  - fonctionnalités du produit 3
  - physiques 130
- Spécifications d'humidité
  - environnement 130
- Spécifications de température
  - environnement 130
- Spécifications de tension 130
- Spécifications électriques 130
- Spécifications
  - environnementales 130
- Spécifications physiques 130

- Spécifications relatives au bruit 131
- Stockage
  - cartouches d'impression 80
  - spécifications environnementales 130
- Stries, dépannage 100
- Structure des menus
  - impression 78
- Support
  - bourrages 93
  - format, modification 61
  - format, sélection 48
  - format de document, sélection 48
  - format par défaut pour le bac 38
  - format personnalisé, paramètres Macintosh 25
  - formats pris en charge 35
  - froissé 102
  - gondolé, dépannage 102
  - orientation, définition 49
  - pages par feuille 26
  - pages par feuille, Windows 52
  - paramètres de copie 60
  - première page 47
  - Première page 25
  - source, sélection 48
  - type, modification 61
  - type, sélection 49
- Support gondolé 102
- SupportPack, HP 128
- Supports
  - dépannage 103
  - impression sur des supports spéciaux 46
  - sélectionner format et type 42
- Supports d'impression
  - pris en charge 35
- Supports pris en charge 35
- Supports spéciaux
  - recommandations 36
- Suppression du logiciel
  - Windows 18
- Systèmes d'exploitation, réseaux 30
- Systèmes d'exploitation compatibles 22

- Systèmes d'exploitation pris en charge 6, 7, 16
- T**
- Tâche d'impression
  - annulation 44
- Taches, dépannage 99
- TCP/IP
  - protocoles pris en charge 31
  - systèmes d'exploitation pris en charge 30
- Terminologie 141
- Texte, dépannage 102
- Toner
  - traces, dépannage 99
- Traces, dépannage 99
- Traînées d'encre, dépannage 101
- Types, supports
  - sélection du bac 42
- U**
- Union européenne, mise au rebut des déchets 137
- Unité de fusion
  - instructions supports 46
- Utilisation de papier/couvertures différents 47
- V**
- Vitesse
  - numérisation, dépannage 113
  - spécifications d'impression 3
- Vitesse réduite, dépannage
  - numérisation 113
- Vitre, nettoyage 72, 85
- W**
- Windows
  - composants logiciels 15, 19
  - numérisation à partir de TWAIN ou WIA 68
  - pages par feuille 52
  - paramètres des pilotes 17
  - pilote pris en charge 16
  - pilotes pris en charge 7
  - résolution des problèmes 118
  - systèmes d'exploitation pris en charge 6, 16
- Windows, paramètres du pilote
  - brochures 45



© 2008 Hewlett-Packard Development Company, L.P.

[www.hp.com](http://www.hp.com)



CB537-90947