

Kit de mise à niveau HP LaserJet MFP des imprimantes HP LaserJet 8000 et 8100 (C4166A)

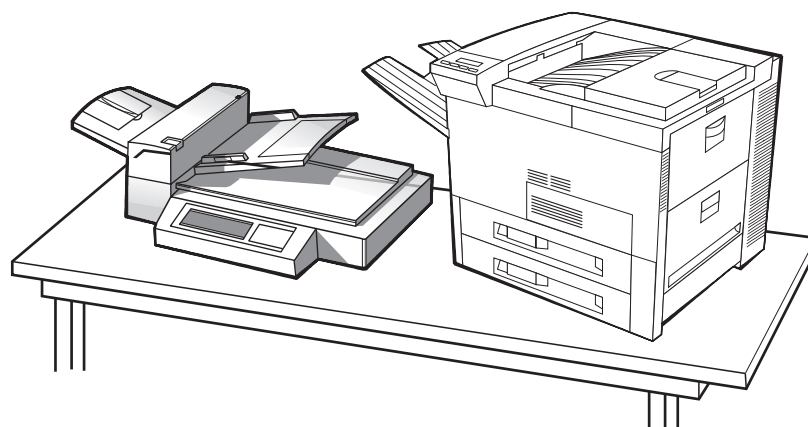
Sommaire



Navigation



Index



Guide d'utilisation

L'utilisation de ce document électronique indique que vous acceptez les termes de [Copyright et licence](#). Copyright 2000 Hewlett-Packard Company



Copyright et licence

Copyright Hewlett-Packard Company
2000

Tous droits réservés. A l'exception des cas autorisés par les lois sur la propriété intellectuelle ou énoncés dans le présent document, la reproduction, l'adaptation et la traduction sont interdites sans autorisation écrite préalable.

L'utilisateur de l'imprimante HP LaserJet 8000 ou 8100 se voit octroyer une licence lui permettant : a) d'imprimer des copies papier du présent Guide d'utilisation du kit de mise à niveau à des fins PERSONNELLES, INTERNES ou PROFESSIONNELLES, à condition de ne pas en faire commerce, ni de les distribuer de quelque manière que ce soit et b) de placer une copie électronique du présent guide de l'utilisateur de l'imprimante HP LaserJet 8000 ou 8100 sur un serveur de réseau, à condition d'en limiter l'accès aux utilisateurs autorisés à titre PERSONNEL ou INTERNE.

Numéro de référence

C4166-60001

Première édition : avril 2000

Garantie

Les informations contenues dans ce document sont sujettes à modification sans avis préalable.

En fonction de ces informations, Hewlett-Packard exclut toute garantie de quelque forme que ce soit. HEWLETT-PACKARD EXCLUT TOUTE GARANTIE POUR LA COMMERCIALISATION ET L'UTILISATION POUR UN USAGE PARTICULIER.

Hewlett-Packard exclut toute responsabilité quant aux dommages directs, indirects, accidentels ou consécutifs liés à l'utilisation de ces informations ou à l'installation même.



Marques commerciales et déposées

PostScript est une marque commerciale d'Adobe Systems Incorporated pouvant être déposée dans certaines juridictions.

Arial, Monotype et Times New Roman sont des marques déposées aux Etats-Unis de Monotype Corporation.

CompuServe est une marque commerciale américaine de CompuServe, Inc.

Helvetica, Palatino, Times et Times Roman sont des marques commerciales de Linotype AG et de ses filiales aux Etats-Unis et dans d'autres pays.

Microsoft, MS Windows, Windows et Windows NT sont des marques déposées aux Etats-Unis de Microsoft Corporation.

TrueType est une marque commerciale américaine d'Apple Computer, Inc.

ENERGY STAR est une marque de service déposée aux Etats-Unis de l'agence américaine EPA (agence de protection de l'environnement).



Services d'assistance à la clientèle HP

Nous vous remercions de votre achat. Le produit que vous avez choisi bénéficie d'une gamme de services d'assistance offerts par Hewlett-Packard et ses partenaires afin de vous aider à obtenir les résultats désirés avec rapidité et compétence.



Assistance à l'installation de la mise à niveau HP LaserJet MFP

Etats-Unis uniquement : 208-323-2551

En dehors des Etats-Unis : Appelez le service d'assistance approprié pour votre pays ou votre zone, en fonction de la liste donnée aux pages [5](#) à [12](#).



Services en ligne :

Pour accéder à des informations 24 heures sur 24 par l'intermédiaire de votre modem, nous suggérons les services suivants :

World Wide Web

Des pilotes d'imprimantes, les derniers logiciels d'imprimantes HP et des informations sur les produits et l'assistance technique peuvent être obtenus sur les URL suivants :

Etats-Unis

<http://www.hp.com>

Europe

<http://www2.hp.com>

Des pilotes d'imprimantes peuvent être obtenus sur les sites suivants :

au Japon

<ftp://www.jpn.hp.com/drivers/>

en Corée

<http://www.hp.co.kr>

à Taiwan

<http://www.hp.com.tw>

ou sur le site Web local du pilote

<http://www.dds.com.tw>



Pour obtenir des utilitaires logiciels et des informations électroniques :



Etats-Unis et Canada :

Téléphone :

(661) 257-5565

Télécopie :

(661) 257-6995

Courrier :

HP Distribution Center
24730 Ave. Rockefeller
Valencia, CA 91355
U.S.A.

Suite...



Asie-Océanie :

Contactez Mentor Media au (65) 740-4477 (Hong Kong, Indonésie, Philippines, Malaisie ou Singapour). Pour la Corée, appelez le (82) (2) 3270-0805 ou le (82) (2) 3270-0893.



Australie, Nouvelle-Zélande et Inde :

Pour l'Australie et la Nouvelle-Zélande, appelez le (61) (2) 565-6099. Pour l'Inde, appelez le (91) (11) 682-6035.



Europe anglophone :

Au Royaume-Uni, appelez le (44) (142) 986-5511. En Irlande et hors du Royaume-Uni, appelez le (44) (142) 986-5511.

Commandes directes à HP pour des accessoires ou fournitures :

Appelez le 1 (800) 538-8787 (Etats-Unis) ou le 1 (800) 387-3154 (Canada).



Disque compact HP Support Assistant :

Cet outil offre un système complet d'informations en ligne conçu pour fournir des renseignements techniques et relatifs aux produits HP. Pour vous abonner à ce service trimestriel aux Etats-Unis et au Canada, appelez le (800) 457-1762. A Hong Kong, en Malaisie ou à Singapour, appelez Fulfill Plus au (65) 740-4477.

Informations sur la maintenance HP :

Pour trouver un revendeur HP agréé, appelez le (800) 243-9816 (Etats-Unis) ou le (800) 387-3867 (Canada).



Contrats de maintenance HP :

Appelez le (800) 835-4747 (Etats-Unis) ou le (800) 268-1221 (Canada).
Maintenance étendue (800) 446-0522.



Options mondiales d'assistance clientèle

Assistance clientèle et réparation de produits aux Etats-Unis et au Canada :

Durant la période de garantie, vous pouvez appeler gratuitement le (208) 323-2551, entre 6 h et 18 h (Heure des Rocheuses). Les frais normaux d'appel interurbain s'appliquent toutefois. Lors de votre appel, restez près de votre système et ayez votre numéro de série à portée de la main.

Si vous savez que votre imprimante a besoin d'être réparée, appelez le (800) 243-9816 (Etats-Unis) pour situer le centre de réparations HP agréé le plus proche, ou le (208) 323-2551 (Etats-Unis) pour le dépannage centralisé HP.

Une assistance téléphonique hors garantie permet de répondre à vos questions concernant nos produits. Appelez le (900) 555-1500 (2,50 dollars* par minute, Etats-Unis uniquement) ou le (800) 999-1148 (Etats-Unis) (25 dollars* par appel, Visa ou MasterCard, Etats-Unis et Canada) du lundi au vendredi, de 6 h à 18 h (Heure des Rocheuses). *La facturation ne commence que lorsque vous êtes en contact avec un technicien d'assistance. *Prix sujets à modification.*



Langues des centres d'assistance clientèle européens et options pays par pays disponibles

Ouverts du lundi au vendredi de 8 h 30 à 18 h (Heure des Rocheuses)

HP offre un service d'assistance téléphonique gratuit pendant la période de garantie. Un appel à l'un des numéros de téléphone suivants vous connectera à un personnel prêt à vous aider sur le champ. Si vous avez besoin d'assistance après expiration de la période de garantie, vous pouvez l'obtenir moyennant une redevance en appelant le même numéro de téléphone. Cette redevance est due pour chaque incident individuel. Lorsque vous appelez HP, soyez prêt à donner les informations suivantes : nom et numéro de série du produit, date de l'achat et description du problème.

Allemand

Allemagne : (49) (180) 525-8143

Anglais

Autriche : (43) (1) 0660-6386

Irlande : (353) (1) 662-5525

Royaume-Uni : (44) (171) 512-5202

International : (44) (171) 512-5202

Danois

Danemark : (45) 3929-4099

Espagnol

Espagne : (34) (90) 232-1123

Finnois

Finlande : (358) (9) 0203-47288

Flamand

Belgique : (32) (2) 626-8806

Pays-Bas : (31) (20) 606-8751

Suite...



Français	France : (33) (01) 43-62-3434 Belgique : (32) (2) 626-8807 Suisse : (41) (84) 880-1111
Italien	Italie : (39) (2) 264-10350
Norvégien	Norvège : (47) 2211-6299
Portugais	Portugal : (351) (1) 441-7199
Suédois	Suède : (46) (8) 619-2170



Services d'assistance locaux

Argentine	787-8080
Australie	(61) (3) 272-8000
Brésil	022-829-6612
Canada	(208) 323-2551
Chili	800-360999
Chine	(86) (10) 65053888-5959
Corée	(82) (2) 3270-0700
Corée en dehors de Séoul	(82) (080) 999-0700
Grèce	(30) (1) 689-6411
Hong Kong	(852) 800-96-7729
Hongrie	(36) (1) 343-0310
Inde	(91) (11) 682-6035 (91) (11) 682-6069

Suite...



Indonésie	(62) (21) 350-3408
Japon	(81) (3) 3335-8333
Malaisie	(60) (3) 295-2566
Mexique (Mexico)	01 800-22147
Mexique (hors de Mexico)	01 800-90529
Nouvelle-Zélande	(64) (9) 356-6640
Philippines	(63) (2) 894-1451
Pologne	(48) (22) 37-5065
Portugal	(351) (1) 301-7330
République tchèque	(42) (2) 471-7321
Russie	(7) (95) 923-5001
Singapour	(65) 272-5300
Taiwan	(886) (02) 717-0055
Thaïlande	+66 (0) 2 661-4011
Turquie	(90) (1) 224-5925



Sommaire



Introduction

<u>Fonctions de navigation</u>	16
<u>Conventions rédactionnelles</u>	17
<u>Fonctions supplémentaires</u> <u>d'Acrobat Reader</u>	18
<u>Conseils d'utilisation</u>	20

1 HP Digital Copy

<u>Généralités</u>	21
<u>Installation du HP Digital Copy</u>	22
<u>Liste de vérification de</u> <u>l'installation</u>	22
<u>Etape 1. Identification des accessoires</u> <u>du HP Digital Copy</u>	23
<u>Etape 2. Préparation de l'emplacement</u> <u>de l'imprimante et du HP Digital Copy</u> .	24
<u>Etape 3. Installation du</u> <u>HP Digital Copy</u>	29
<u>Etape 4. Vérification du fonctionnement</u> <u>du HP Digital Copy</u>	40
<u>Dépannage du HP Digital Copy</u>	42
<u>Instructions d'utilisation du</u> <u>HP Digital Copy</u>	43

<u>Fonctions et avantages du</u> <u>HP Digital Copy</u>	43
<u>Panneau de commande du</u> <u>HP Digital Copy</u>	44
<u>Paramètres du HP Digital Copy</u>	60
<u>Chargement des documents dans le</u> <u>dispositif d'alimentation automatique</u> . .	62
<u>Application des documents sur la vitre</u> .	64
<u>Utilisation de documents dont le format est</u> <u>supérieur à la plaque des documents</u> . .	65
<u>Lecture d'une page d'un livre épais</u> . . .	66
<u>Formats de papier</u>	67
<u>Qualité des documents</u>	68
<u>Entretien du HP Digital Copy</u>	70
<u>Nettoyez le couvercle des documents,</u> <u>le porte-documents et la vitre</u>	70
<u>Nettoyage du dispositif d'alimentation</u> <u>automatique</u>	71
<u>Entretien du coussinet et du rouleau</u>	73
<u>Dépannage de HP Digital Copy</u>	74
<u>Incidents temporaires</u>	75
<u>Incidents matériels</u>	76
<u>Garantie du HP Digital Copy</u>	78



2 Module HP Digital Sender

Généralités 79

Annexe A Dispositions réglementaires

Généralités 80

Déclaration de conformité 81

Notice FCC relative aux
interférences radioélectriques 84

Réglementation du ministère canadien
des Communications 86

Déclaration VCCI (Japon) 86

Déclaration sur les interférences
électromagnétiques - Corée 87



Introduction

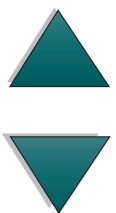



Cette section présente certaines fonctions de ce guide de l'utilisateur en ligne et donne des conseils et des astuces qui vous permettront d'en tirer le meilleur parti. Elle vous présente notamment les informations suivantes :

- [Fonctions de navigation](#)
- [Conventions rédactionnelles](#)
- [Fonctions supplémentaires d'Acrobat Reader](#)
- [Conseils d'utilisation](#)

L'accès aux fonctions supplémentaires se fait par le biais des menus et des barres d'outils d'Acrobat Reader.



Fonctions de navigation

Bouton	Libellé	Fonction
	Flèches Page haut et Page bas	Les flèches Page haut et Page bas vous permettent de faire défiler un chapitre page par page.
	Icône Sommaire	L'icône Sommaire appelle la table des matières du guide de l'utilisateur en ligne.
	Icône Introduction	L'icône Introduction appelle l'introduction du guide (la section actuelle).
	Icône Index	L'icône Index appelle l'index du guide de l'utilisateur en ligne. Les entrées d'index sont liées à leurs rubriques associées.



Conventions rédactionnelles

Les différents styles de texte utilisés ont un sens particulier et correspondent à des fonctions spécifiques. Le tableau ci-dessous récapitule les différents styles de texte et leur signification.








Style de texte	Signification ou fonction
MAJUSCULES	Ce style de texte représente les boutons de l'imprimante, ainsi que les touches du clavier.
<u>Lien hypertexte</u>	Ce style de texte indique que le texte est lié à une autre page du document. Un clic sur le texte souligné vous amène à cette page. Il arrive parfois qu'un numéro de page et un en-tête de section soient inclus au texte bleu souligné, mais tout texte formaté de la sorte indique la présence d'un lien.
AFFICHAGE	Ce style de texte indique que le texte est affiché sur le panneau de commande.
Saisie	Ce style de texte indique que le texte est tapé par l'utilisateur à une invite de commande ou dans une boîte de dialogue.







Fonctions supplémentaires d'Acrobat Reader

Outre les boutons de navigation figurant à droite de la page, Acrobat Reader d'Adobe propose bien d'autres fonctions qui vous seront utiles.



Bouton	Libellé	Fonction
	Format réel	Ce bouton permet d'adapter l'affichage du document au format réel de la page.
	Adapter à la page	Ce bouton modifie l'affichage du document de manière à ce que la page tienne dans la fenêtre.
	Adapter à la largeur visible	Ce bouton modifie l'affichage du document de manière à ce que le contenu visible et la largeur de page tiennent dans la fenêtre.
	Page uniquement	Ce bouton affiche la page uniquement, sans signets ni chemins de fer.
	Page avec signets	Ce bouton affiche la page et les signets correspondant aux différentes sections du document dans une fenêtre à gauche de l'écran.



Bouton	Libellé	Fonction
	Page avec chemins de fer	Ce bouton affiche la page et une image miniature de chaque page dans une fenêtre à gauche de l'écran.
	Précédent	Ce bouton vous permet de revenir au lien précédent ou d'annuler la dernière modification apportée.
	Rechercher	Ce bouton appelle la boîte de dialogue correspondante.
	Zoom	Ce bouton vous permet de modifier le format de la page.



Conseils d'utilisation

Utilisez les signets pour naviguer d'un chapitre à l'autre.

Lorsque vous parcourez de grandes quantités de texte, désactivez les signets et passez à un affichage plein écran.

Utilisez la fonction de recherche sous le menu Outils pour trouver des termes spécifiques.

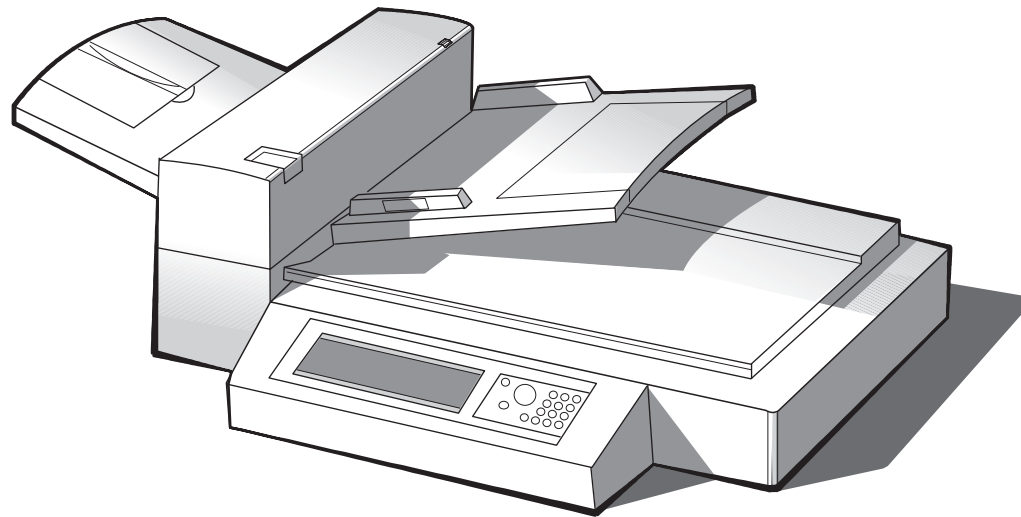
Pour imprimer ce document - Pour une qualité optimale et une impression rapide, imprimez toujours à l'aide d'un pilote d'imprimante d'émulation compatible PostScript Niveau 2.



1 HP Digital Copy

Généralités

Le HP Digital Copy offre des fonctions de copie de base.



Suite...



Installation du HP Digital Copy



Liste de vérification de l'installation

Cette section contient les informations d'installation et de configuration du nouveau HP Digital Copy (Modèle C4230A). Pour effectuer l'installation correctement, effectuez chaque section dans l'ordre.

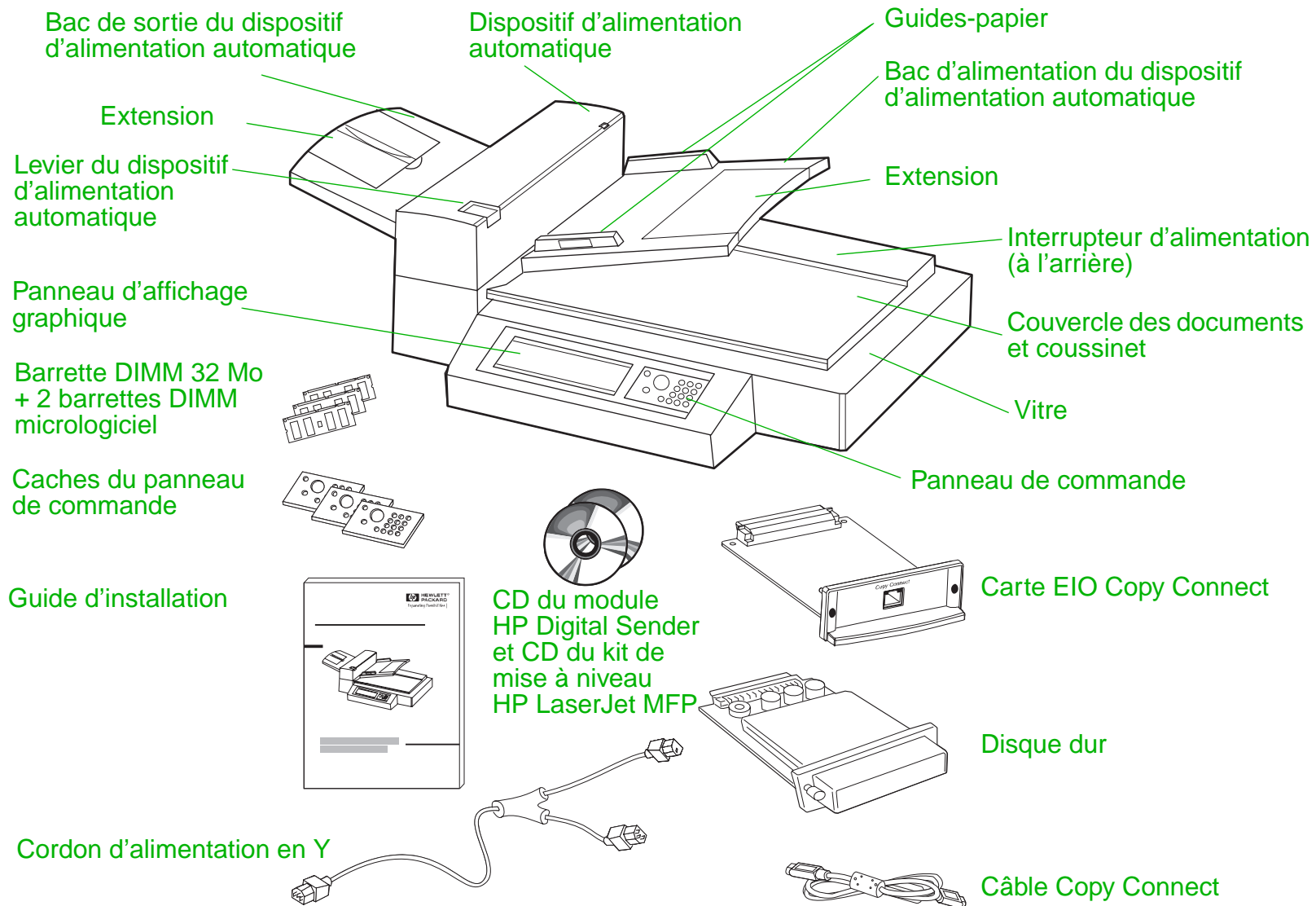
- Déballage du HP Digital Copy (étapes 1 à 2)
- Installation du HP Digital Copy (étape 3)
- Vérification du fonctionnement du HP Digital Copy (étape 4)



IMPORTANT ! Le HP Digital Copy est lourd. HP vous recommande de vous y prendre à deux pour le déplacer.

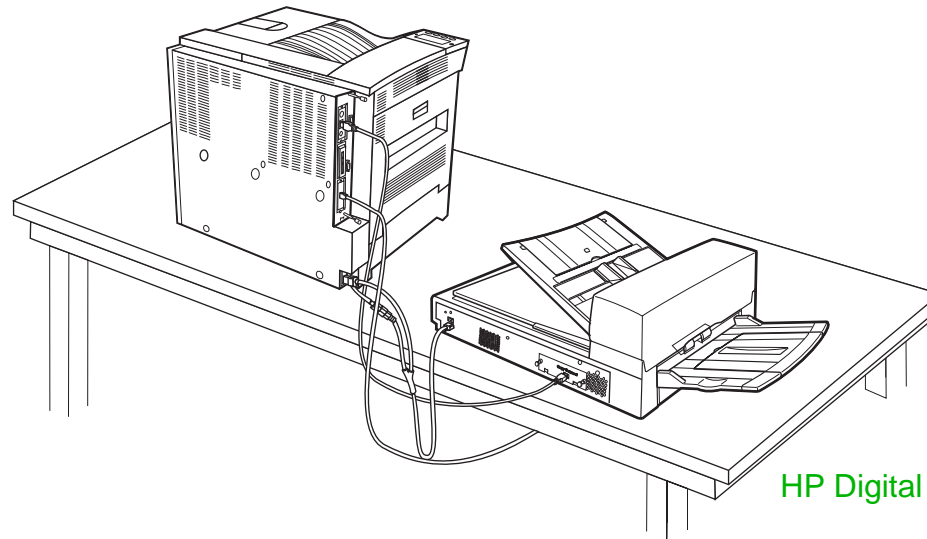


Etape 1. Identification des accessoires du HP Digital Copy



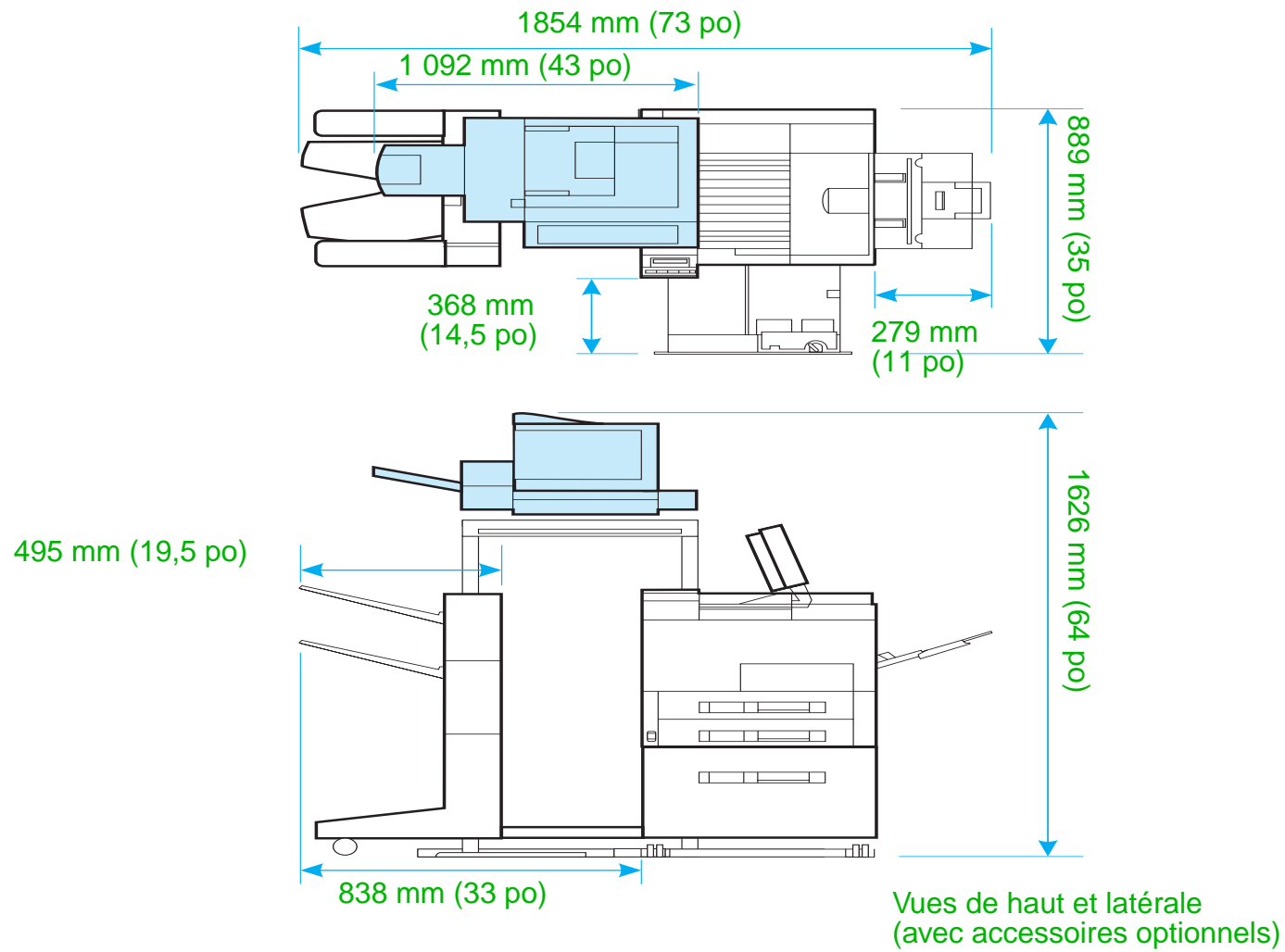
Installation du HP Digital Copy

Etape 2. Préparation de l'emplacement de l'imprimante et du HP Digital Copy



HP Digital Copy sur une table





Critères de choix d'emplacement du HP Digital Copy

- Une surface plane et stable pour l'imprimante et le HP Digital Copy.
- Un dégagement suffisant (voir le graphique de la page [25](#)) autour de l'imprimante et du HP Digital Copy.
- Une pièce bien aérée.
- Une humidité relative comprise entre 20 % et 80 %.
- Une température ambiante comprise entre 10° et 32,5 °C (50° et 91 °F).
- Des conditions ambiantes stables sans variation brusque de température ou d'humidité.
- Pas d'exposition directe au soleil ou aux produits chimiques.
- Une prise d'alimentation affectée de 15 amp.



Remarque

Veillez à laisser un espace suffisant pour pouvoir déployer complètement l'accessoire de sortie proposé en option.



Installation



Eléments		Caractéristiques		
Dimensions (mm)		Largeur : 1 092 mm (43 po)	Profondeur : 660 mm (26 po)	Hauteur : 559 mm (22 po)
Poids		22 kg (49 livres)		
Tension en entrée	Tension	100 à 127 v, 200 à 240 v + 10 %/-10 %		
	Phases	Monophasé		
	Fréquence	50 Hz ou 60 Hz + 2 %/4 %		
Consommation d'énergie		100 Watts maximum		



Eléments		Caractéristiques	
Environnement d'utilisation	Etat du périphérique	En fonctionnement	Hors fonctionnement
	Température	10 °C à 32,5 °C (50 °F à 91 °F)	-20 °C à 50 °C (-4 °F à 122 °F)
	Humidité	20 % à 80 % HR (sans condensation)	15 % à 90 % HR (sans condensation)



Etape 3. Installation du HP Digital Copy

Installez le HP Digital Copy sur son support disponible en option.

Pour plus d'informations sur le montage du support du HP Digital Copy, reportez-vous au guide d'installation qui l'accompagne.

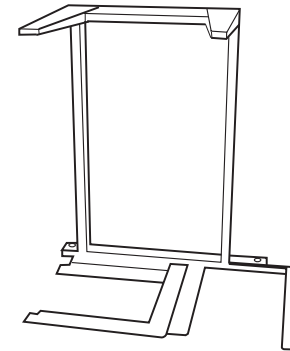
- 1 Placez le support du HP Digital Copy à proximité de l'emplacement souhaité.

Remarque

Veillez à laisser un espace suffisant pour l'installation des accessoires (voir l'illustration, page [25](#) pour identifier les dimensions). Il est également important de laisser un espace entre le support et l'emplacement souhaité pour pouvoir accéder aux câbles lors de l'installation. Le socle du HP Digital Copy Stand ne peut être utilisé que si un bac d'alimentation de 2000 feuilles ou de 2 x 500 feuilles est installé.

Suite...

1



AVERTISSEMENT !

Faites attention lors de l'exécution des étapes suivantes. Une fois le HP Digital Copy posé sur son socle, toute secousse ou déplacement risque de le renverser. Mettez en place l'imprimante immédiatement après avoir installé le HP Digital Copy.

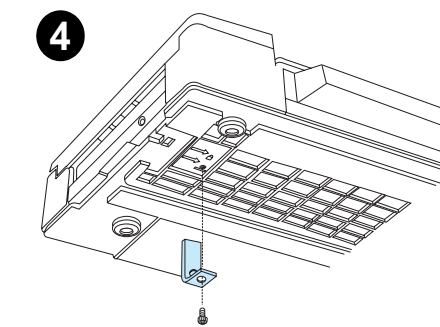
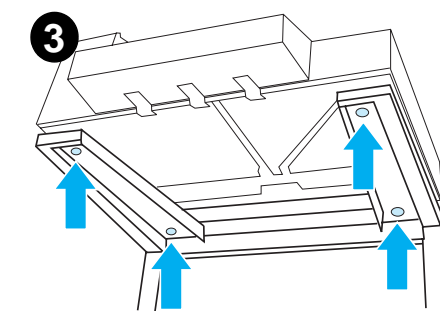
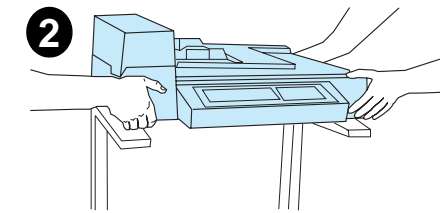
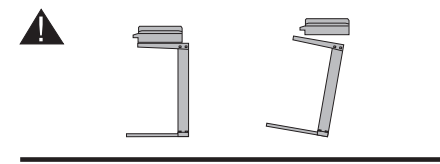
- 2 Faites-vous aider pour soulever le HP Digital Copy et alignez-le sur les vis du support.
- 3 A l'aide d'un tournevis à tête plate, fixez le HP Digital Copy sur son support.

ATTENTION

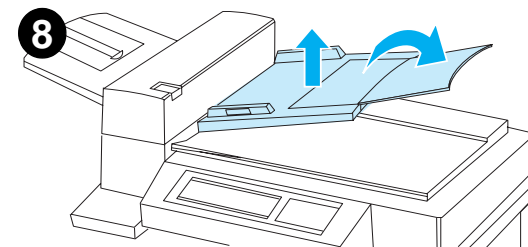
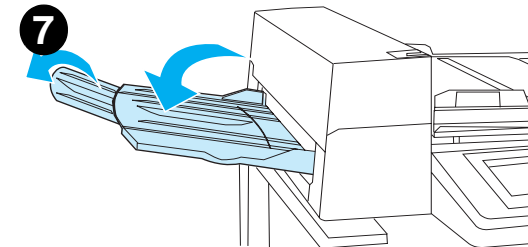
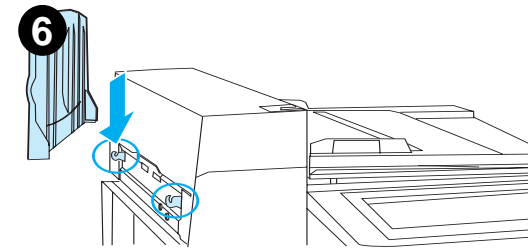
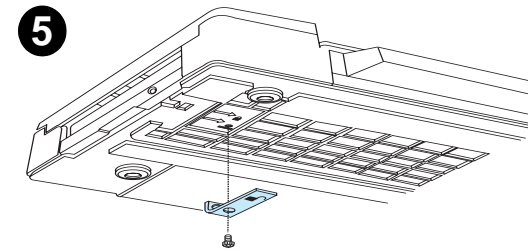
Ne faites pas fonctionner le HP Digital Copy sans avoir retiré préalablement le dispositif de verrouillage pour le transport afin de ne pas endommager l'appareil. Vous devez exécuter les étapes 4 et 5.

- 4 Dévissez le dispositif de verrouillage pour le retirer.

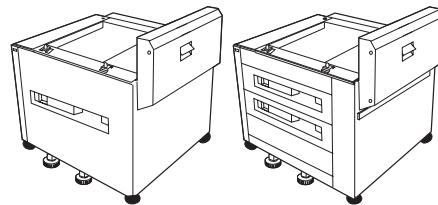
Suite...



- 5 Tournez le dispositif de verrouillage et réinsérez-le dans le HP Digital Copy en position déverrouillée (ce dispositif de verrouillage est indispensable pour les déplacements futurs).
- 6 Pour installer le bac de sortie sur les guides métalliques, maintenez-le verticalement (comme indiqué), puis poussez vers le bas.
- 7 Abaissez le bac de sortie. Si vous utilisez un format de papier plus long, redressez l'extension du bac, comme indiqué.
- 8 Relevez le bac d'alimentation pour l'installer. Si vous utilisez un format de papier plus long, redressez l'extension du bac, comme indiqué.

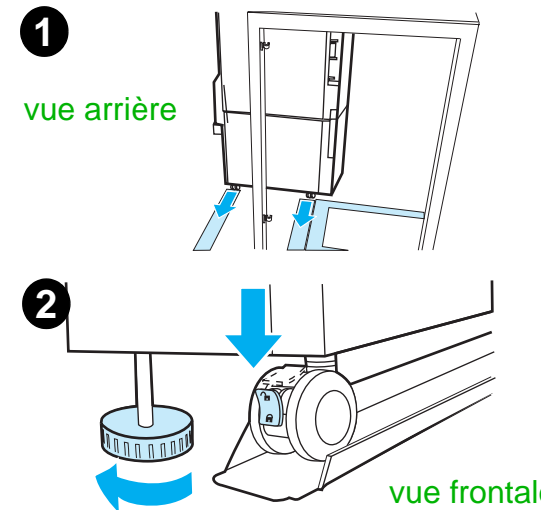


Installez l'imprimante sur l'accessoire d'alimentation disponible en option.

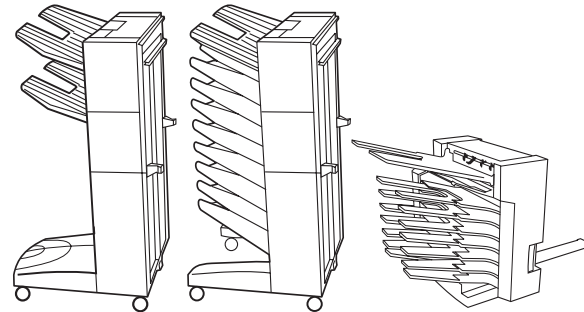


Pour plus d'informations sur l'installation de l'imprimante sur cet accessoire, reportez-vous au guide d'installation de l'accessoire.

- 1 Placez l'imprimante sur le socle optionnel du HP Digital Copy (en poussant l'imprimante doucement d'avant en arrière pour l'installer sur le socle).
- 2 Une fois l'imprimante en place, bloquez les roulettes et vissez ou dévissez les dispositifs de mise à niveau pour la stabiliser.



Installation de l'accessoire de sortie disponible en option



Remarque Pour des informations détaillées sur l'installation de l'accessoire de sortie disponible en option, reportez-vous au guide d'installation de l'accessoire.

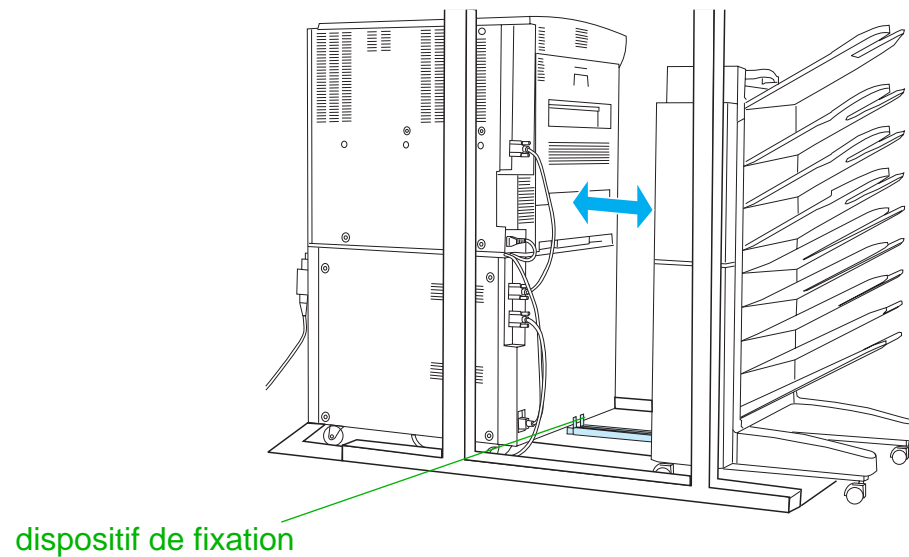
- 1 Amenez l'accessoire de sortie disponible en option sur le support pour HP Digital Copy en le faisant rouler.

Remarque Veillez à aligner correctement le dispositif de fixation lorsque vous faites rouler l'accessoire de sortie disponible en option sur le support pour HP Digital Copy.

- 2 Lorsque les deux roulettes avant se trouvent sur le support du HP Digital Copy, installez le dispositif de fixation.
- 3 Faites rouler l'accessoire de sortie disponible en option vers l'imprimante jusqu'à ce qu'il s'enclenche.

Suite...





Remarque

Lorsque vous mettez le socle en place, veillez à laisser un espace suffisant pour éloigner complètement de l'imprimante l'accessoire de sortie disponible en option (voir les dimensions à la page [25](#)).



Installation de la carte EIO Copy Connect

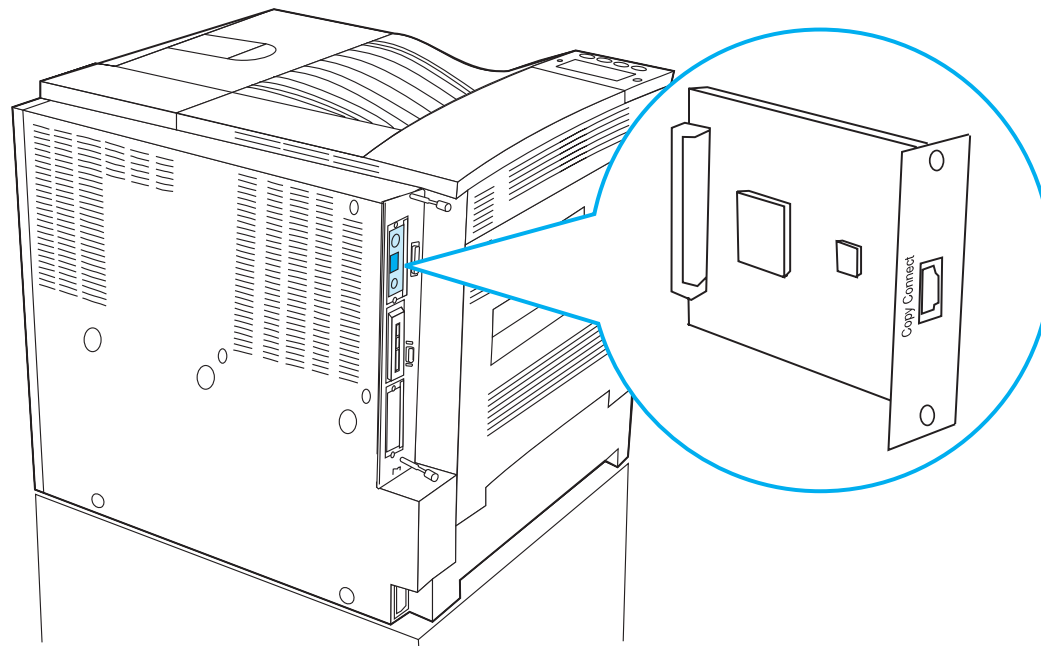


ATTENTION Assurez-vous que l'imprimante est hors tension.

Insérez la carte EIO Copy Connect livrée avec le HP Digital Copy dans un logement EIO ouvert de l'imprimante. (Utilisez les vis du cache EIO existant pour installer la carte EIO Copy Connect.)



Remarque Si un cache est installé sur le logement ouvert, utilisez un tournevis à tête cruciforme pour enlever les deux vis. Retirez le cache et installez la carte EIO Copy Connect.



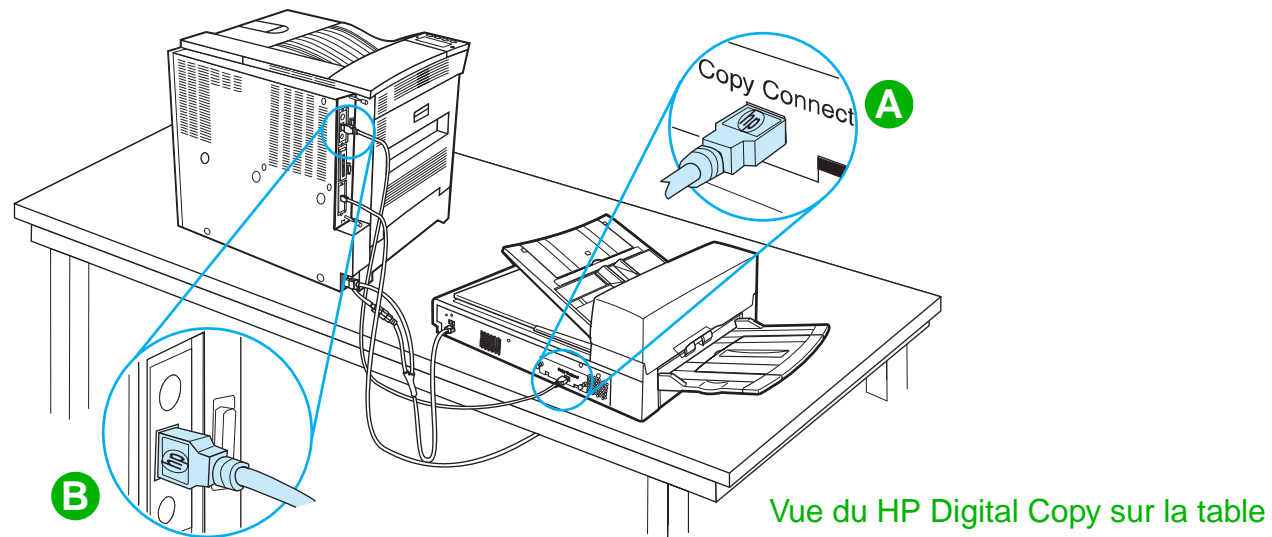
Installation du câble Copy Connect

- 1 Connectez le câble Copy Connect au HP Digital Copy (A).



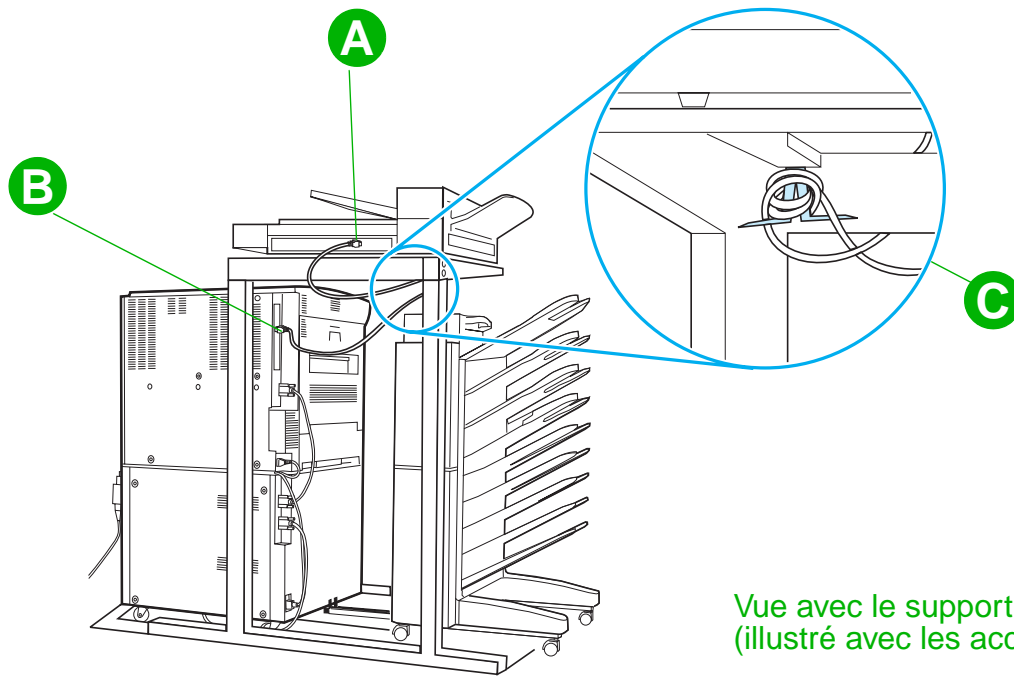
Remarque L'icône dessinée sur le câble est censée être orientée vers le haut.

- 2 Branchez l'autre extrémité du câble Copy Connect à la carte EIO Copy Connect (B). (Le logo HP doit être orienté comme sur l'illustration.)
- 3 Si vous disposez d'un socle, enroulez le câble comme sur l'illustration de la page suivante (C).



Suite...





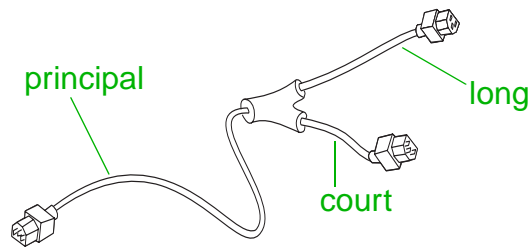
Vue avec le support du HP Digital Copy
(illustré avec les accessoires optionnels)



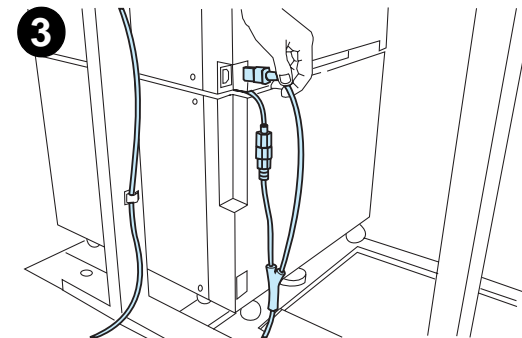
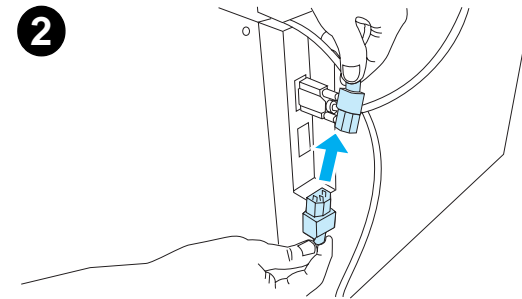
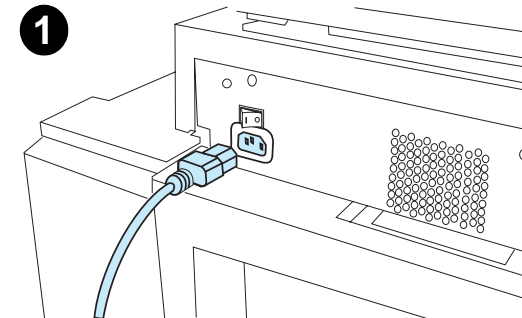
Installation du cordon d'alimentation en Y

ATTENTION

Mettez l'imprimante hors tension et assurez-vous que le bouton d'alimentation du HP Digital Copy est en position arrêt avant d'installer le cordon d'alimentation en Y.



- 1 Branchez l'extrémité principale du cordon d'alimentation en Y au HP Digital Copy.
- 2 Débranchez le cordon d'alimentation de l'imprimante. Branchez le cordon d'alimentation à l'extrémité courte du cordon d'alimentation en Y.
- 3 Branchez l'extrémité longue du cordon en Y sur l'imprimante.

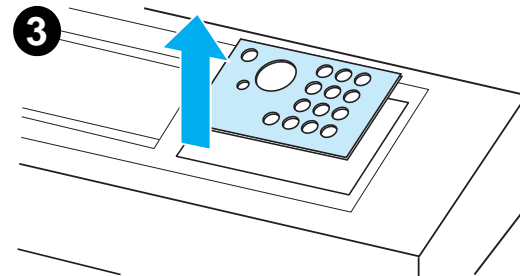
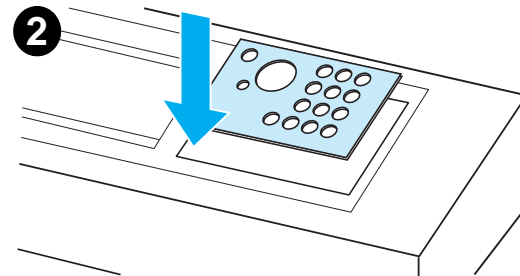
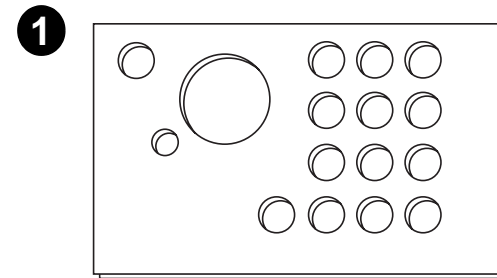


Installation du cache du panneau de commande

- 1 Choisissez le cache correspondant à votre langue.
- 2 Appuyez sur le cache pour le mettre en place sur le panneau de commande du HP Digital Copy jusqu'à ce qu'il s'enclenche.
- 3 Pour retirer le cache, insérez un tournevis dans la fente située à sa gauche.

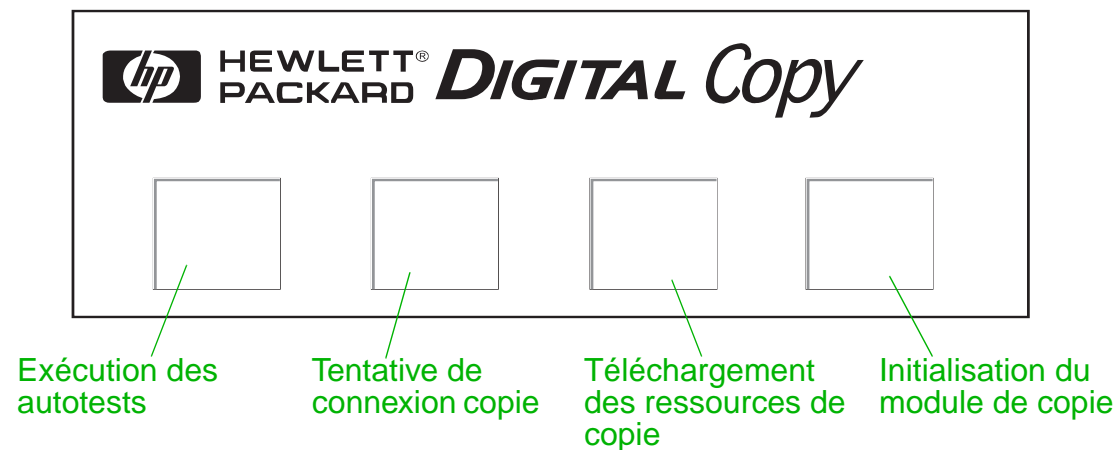
Remarque

La langue affichée sur l'écran du HP Digital Copy correspond à celle sélectionnée sur l'imprimante. Si la langue de l'imprimante ne correspond pas à l'une des langues proposées par le HP Digital Copy, celui-ci utilise l'anglais par défaut.



Etape 4. Vérification du fonctionnement du HP Digital Copy

- 1 Mettez l'imprimante sous tension. Lorsque PRET s'affiche, mettez le HP Digital Copy sous tension.
- 2 Le HP Digital Copy affiche le logo HP, suivi d'icônes correspondant aux différentes phases de l'initialisation.



- 3 Le HP Digital Copy affiche PRÊT À COPIER une fois l'initialisation terminée.

Remarque

Le VOYANT vert du bouton **MARCHE** s'allume pour indiquer que le HP Digital Copy est prêt à copier (voir page [57](#)). Si le HP Digital Copy ne passe pas en mode PRÊT À COPIER, reportez-vous à la page [42](#) ou contactez l'assistance technique.

Suite...



- 4 Placez l'original dans le dispositif d'alimentation automatique ou sur la vitre du HP Digital Copy, puis définissez le nombre d'exemplaires (voir pages [62](#) et [64](#)). Le VOYANT vert du couvercle du dispositif d'alimentation automatique s'allume pour indiquer que le document est correctement inséré dans le dispositif d'alimentation automatique.
- 5 Appuyez sur le bouton **MARCHE** du panneau de commande pour copier le document.



Remarque

L'original ressort dans le bac de sortie du HP Digital Copy si vous utilisez le dispositif d'alimentation automatique ou reste sur la vitre. Les copies sont imprimées sur l'imprimante et envoyées dans son bac de sortie.



Dépannage du HP Digital Copy

Remarque Pour plus d'informations sur le dépannage, reportez-vous à la section [Dépannage de HP Digital Copy](#), page 74.



Incident	Action recommandée
Pas d'alimentation électrique	Assurez-vous que les cordons d'alimentation sont branchés correctement.
Echec de l'initialisation ou Pas de copie	Assurez-vous que l'imprimante est sous tension. Assurez-vous que la carte EIO Copy Connect est installée correctement. Assurez-vous que le câble de la carte EIO Copy Connect est branché correctement.



Instructions d'utilisation du HP Digital Copy

Cette section explique comment utiliser le HP Digital Copy et un grand nombre de ses fonctions avancées.



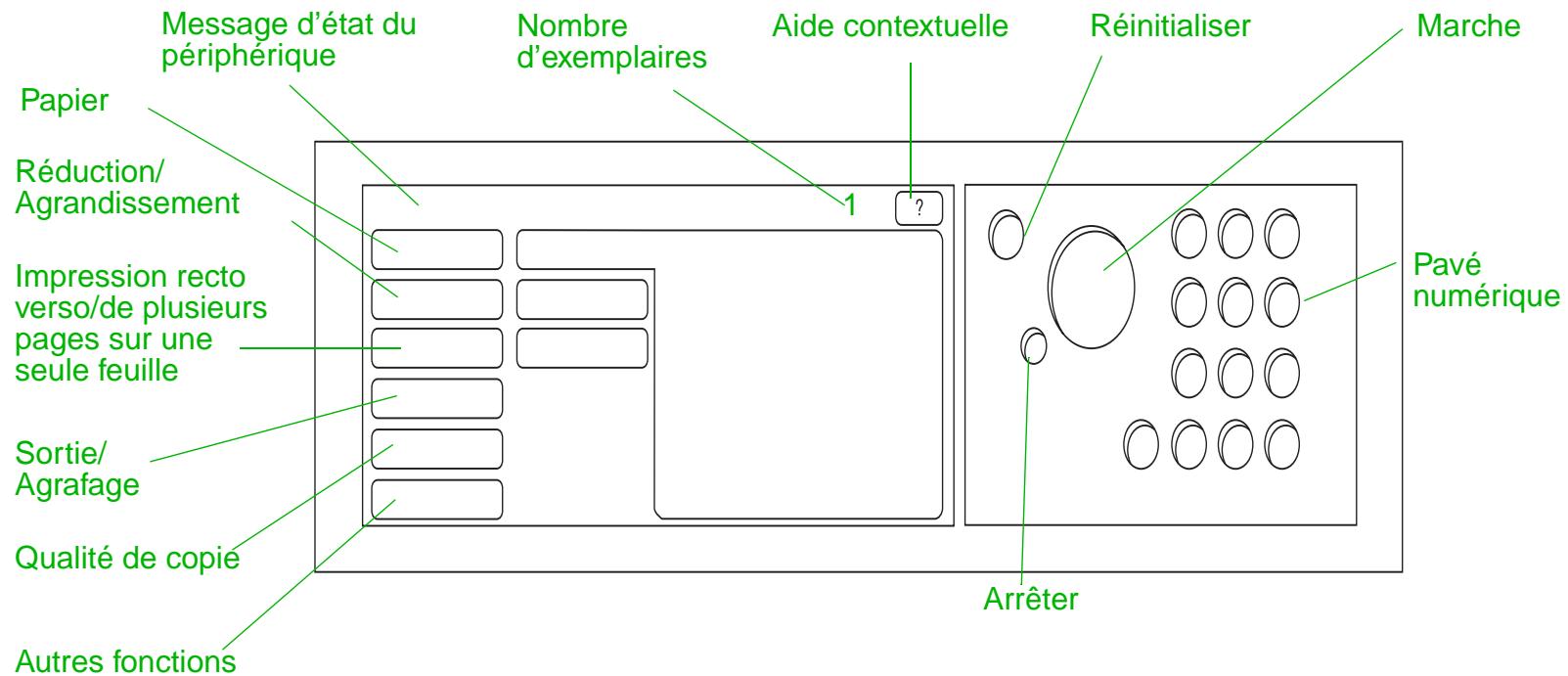
Fonctions et avantages du HP Digital Copy

- Modes Auto/Photo/Texte
- Arrêt de l'impression sur les bords des documents
- Copie de plusieurs pages sur une seule feuille
- Animations correspondant aux interventions de l'opérateur (par exemple, bourrage papier)
- Configuration automatique par rapport au paramètres de l'imprimante
- Copie de livres
- Agrafage personnalisé
- Veille
- Numérisation recto verso en une seule passe



Panneau de commande du HP Digital Copy

Présentation du panneau de commande et paramètres d'affichage



Barre d'état

La barre d'état affiche les informations suivantes :

- [Messages d'état du périphérique](#)
- [Nombre d'exemplaires sélectionné](#)
- [Bouton d'aide contextuelle](#)



Messages d'état du périphérique	Les messages PRET A COPIER, COPIE EN COURS ou TACHES DE COPIE ACCEPTEES s'affichent. Le message TACHES DE COPIE ACCEPTEES indique que bien que l'imprimante soit occupée, vous pouvez tout de même définir la tâche de copie suivante.
Nombre d'exemplaires sélectionné	Il indique le nombre d'exemplaires sélectionné correspondant à la tâche actuelle. La valeur par défaut est 1.
Bouton d'aide contextuelle	Ce bouton figure sur le panneau de commande tant qu'aucune erreur n'est signalée. Lorsque vous sélectionnez ce bouton, la rubrique d'aide associée au message figurant sur le panneau de commande apparaît.



Onglets de menu



Les onglets de menu permettent d'accéder à tous les réglages du HP Digital Copy. Chaque onglet affiche les options associées à une tâche. Sélectionnez OK ou Quitter pour effectuer des modifications dans chacun des onglets. Appuyez sur OK pour quitter les onglets de menu et lancer une tâche de copie. Appuyez sur Quitter pour revenir à l'onglet affiché par défaut. Vous pouvez aussi choisir Marche pour démarrer une tâche de copie avant de quitter les onglets de menu.



Onglets de menu

- [Onglet Papier](#)
 - [Onglet Réduction/Agrand.](#)
 - [Onglet 2- R-V/pgs par feuille](#)
 - [Onglet Sortie/Agrafage](#)
 - [Onglet Qualité de copie](#)
 - [Onglet Copie de livre](#)
 - [Onglet Reliure de tâche](#)
 - [Onglet Configuration](#)
 - [Onglet A propos de](#)
-



Onglets de menu (suite)



Onglet Papier

Permet de choisir le type de sortie papier de la copie en fonction du format, du bac et du type de papier.

- **Format** - Affiche le format spécifié. Une fois la sélection effectuée, la liste des bacs est mise à jour automatiquement.
- **Bac** - Affiche le numéro du bac sélectionné. Si plusieurs bacs contiennent le format de papier spécifié, l'indicateur de sélection de bac **AUTOMATIQUE** est sélectionné pour indiquer que l'imprimante va choisir le bac en fonction de ses critères de sélection automatique. Si le format de papier sélectionné ne se trouve que dans un seul bac, l'emplacement du papier est indiqué par un message. Une fois la sélection effectuée, le format et le type de papier s'affichent automatiquement.

Remarque

Si vous choisissez un format alors que le papier correspondant n'est pas chargé dans l'imprimante, celle-ci vous demande de charger le papier approprié dans le bac 1.



Onglets de menu (suite)



**Onglet Réduction/
Agrand.**

Cet onglet permet de mettre à l'échelle le document, de sélectionner le format du document d'origine et de définir un autre format de copie (vous pouvez passer du format A4 au format Letter, par exemple). Vous pouvez aussi indiquer le format de papier en sortie et le pourcentage de réduction ou d'agrandissement d'une partie du document source. En outre, vous pouvez copier une page à fond perdu dans la zone imprimable du papier en sortie.



Les commandes ci-dessous permettent de sélectionner le pourcentage de mise à l'échelle du document :

- **Réduction/Agrand.** - Affiche les formats de papier en entrée/sortie. Lorsque vous sélectionnez un format, le pourcentage de mise à l'échelle correspondant aux formats sélectionnés en entrée/sortie s'affiche.
- **Pourcentage** - Affiche le pourcentage de mise à l'échelle appliqué à la page en cours.



Onglets de menu (suite)



**Onglet Réduction/
Agrand. (suite)**

- **Réduction au support standard personnalisé** - Ce paramètre permet de passer des valeurs d'agrandissement standard au mode personnalisé. Vous pouvez ainsi choisir les formats des documents d'origine et des copies.

Lorsque la case Réduction au support standard personnalisé est cochée, vous pouvez choisir le format du document d'origine dans la liste Original, puis celui de la copie dans la liste Copie. La zone de texte de l'échelle indique alors le pourcentage de mise à l'échelle des pages.

Lorsque la case Réduction au support standard personnalisé n'est pas cochée, vous pouvez choisir la valeur de réduction ou d'agrandissement standard dans la liste proposée, comme Letter (LTR) ou Legal (LGL). De même, vous pouvez sélectionner l'option Manuel pour définir manuellement un pourcentage de mise à l'échelle. Lorsque cette option est sélectionnée, vous pouvez augmenter ou réduire l'échelle par pas de 1 %. Vous pouvez réduire la taille du document de 25 % au maximum ou l'agrandir de 200 % au maximum. En mode Manuel vous pouvez aussi choisir le format du document d'origine. L'imprimante réduit le format du document en fonction du pourcentage sélectionné.



Onglets de menu (suite)

**Onglet Réduction/
Agrand. (suite)**

- **Réduire à la zone imprimable** - Cette option permet d'ajuster le pourcentage de mise à l'échelle des pages. Vous pouvez ainsi copier une page à fond totalement perdu dans la zone imprimable du papier en sortie sélectionné. L'imprimante ne peut imprimer au-delà d'une certaine limite de page. Lorsque vous photocopiez une page contenant du texte qui s'étend jusqu'aux bords de la page (page à fond totalement perdu) et que vous cochez cette case, l'imprimante réduit légèrement la taille de l'image pour pouvoir imprimer l'ensemble du texte dans la zone imprimable du papier en sortie.
-



Onglets de menu (suite)



Onglet 2- R-V/pgs par feuille

Cet onglet contient quatre commandes permettant de définir les options et l'image de l'aperçu reflétant les valeurs sélectionnées.

- **Copie recto verso** - Affiche le mode recto verso sélectionné. Choisissez le mode recto verso désiré. L'image de l'aperçu reflète la sélection effectuée.
- **Retourner pages vers le haut** - Cette option est activée lorsque vous choisissez de photocopier le document sur les deux faces du papier. Par défaut, les pages d'une reliure recto verso tournent vers la gauche, comme s'il s'agissait d'un livre, par rapport au recto des pages. Lorsque cette case est cochée, les pages sont reliées et sont retournées par rapport au recto des pages. L'image de l'aperçu du document reflète la sélection effectuée.
- **Copie pages/feuilles** - Affiche le nombre de pages à imprimer sur chaque feuille. Indiquez le nombre de pages à imprimer sur chaque feuille. L'image de l'aperçu reflète la sélection effectuée.
- **Imprimer bordures page** - Cette option est activée lorsque vous sélectionnez au moins deux pages pour chaque feuille. Lorsque cette case est cochée, des bordures entourent chaque image de page sur la feuille en sortie. L'image de l'aperçu reflète la sélection effectuée.



Onglets de menu (suite)



Onglet Sortie/Agrafage

Les deux principales commandes de cet onglet permettent de définir les options de sortie et d'agrafage des feuilles.

- **Bac de sortie** - Affiche le bac de sortie sélectionné. Choisissez le bac de réception des pages photocopiées. Si le bac de sortie correspond au bac de l'agrafeuse et si une option d'agrafage est sélectionnée, le déplacement du bac de sortie désactivera l'option d'agrafage.
- **Agrafage** - Cette option permet de choisir des options d'agrafage. Le nombre d'options affiché est fonction de l'agrafeuse installée. Si vous choisissez d'agrafer les feuilles copiées, l'option Bac de sortie change et affiche un message indiquant que l'agrafage ne peut s'effectuer que dans le bac de l'agrafeuse.



Onglets de menu (suite)



Onglet Qualité de copie

- **Mode de copie** - Cet onglet permet de modifier la qualité des copies. Vous disposez de trois options en mode Copie :
 - Auto** - Il s'agit du mode par défaut.
 - Photo** - Ce mode est optimisé pour améliorer la clarté des photos.
 - Texte** - Ce mode est optimisé pour améliorer la netteté du texte.
- **Luminosité** - Cet onglet permet de modifier la luminosité. Appuyez sur la flèche gauche ou la flèche droite pour augmenter ou réduire la luminosité, comme l'indique le curseur. Il existe cinq niveaux de luminosité.



Onglet Copie de livre

Permet de photocopier un livre ouvert en reproduisant chaque page sur une seule page. Alignez l'arête du livre sur les repères de la vitre.

- Lorsque ce mode est activé, suivez les instructions qui s'affichent sur l'écran du panneau de commande.
- Vous pouvez photocopier plusieurs pages d'un livre et les relier en une seule tâche. Pour plus d'informations, reportez-vous à la description de l'onglet [Onglet Reliure de tâche](#).



Onglets de menu (suite)



Onglet Reliure de tâche Permet de relier des documents copiés à plat en une seule tâche. Toutes les options de copie (agrafage et définition du nombre d'exemplaires) s'appliquent au document relié.

- Lorsque ce mode est activé, suivez les instructions qui s'affichent sur l'écran du panneau de commande.



Onglet Configuration Affiche les paramètres de configuration du HP Digital Copy. Par exemple :

- Active ou désactive le signal sonore des touches.
- Règle le contraste de l'écran du panneau de commande.



Onglet A propos de Permet de rechercher les rubriques d'aide disponibles.


Cet onglet affiche les informations suivantes :

- la version du système
- le nombre de pages en cours lié à la copie à plat et au bac d'alimentation automatique
- le nombre de pages restant avant la prochaine opération d'entretien



Aide contextuelle



Appuyez sur  pour activer le système d'aide de HP Digital Copy. Suivez les instructions du système d'aide pour obtenir une brève description des caractéristiques et des fonctions du HP Digital Copy.



Configurations par défaut



Lorsque le HP Digital Copy est au repos pendant une minute, les options de configuration par défaut du photocopieur sont restaurées. Appuyez sur la touche Réinitialiser du panneau de commande pour rétablir la configuration par défaut du HP Digital Copy.



Les paramètres que vous modifiez restent en vigueur pendant une minute avant que ne soient rétablies leurs valeurs par défaut. Par exemple, si vous appuyez sur la touche 5 du HP Digital Copy, le nombre d'exemplaires sélectionné sera égal à 5. Si, dans l'intervalle d'une minute, vous ne modifiez pas d'autres paramètres et que vous ne lancez pas de tâche en appuyant sur la touche Marche, le nombre d'exemplaires reviendra automatiquement à 1.



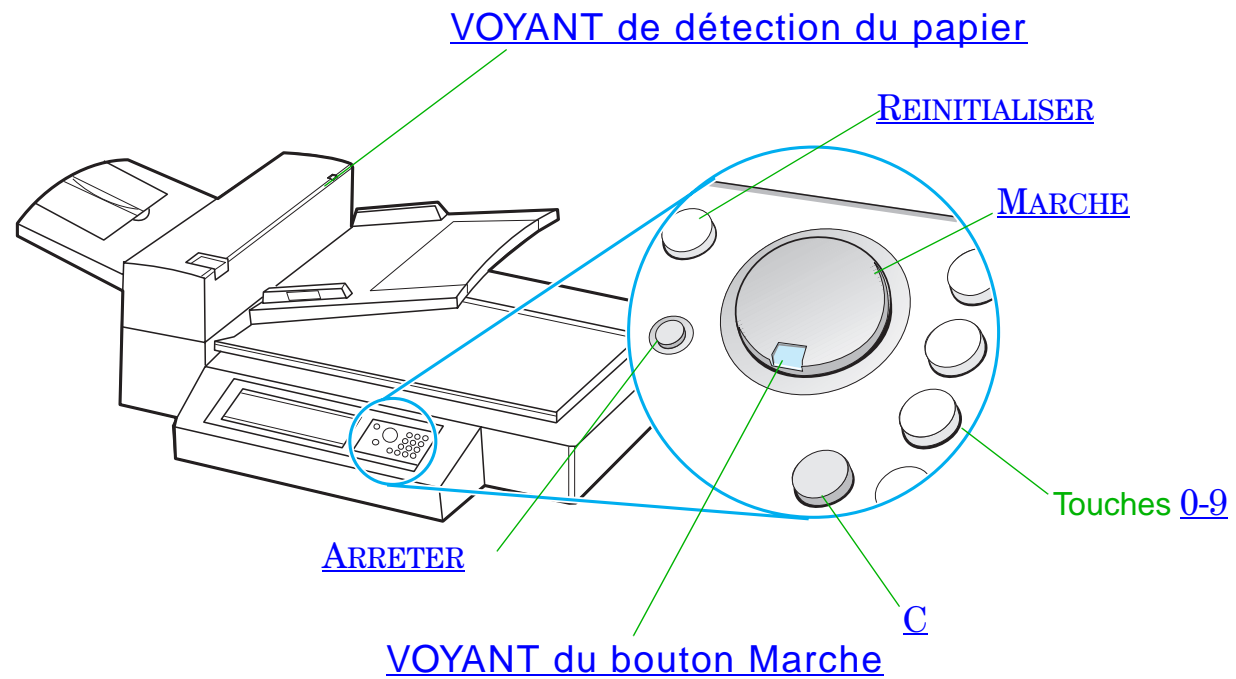
Lorsqu'une tâche de copie est achevée, les valeurs des paramètres restent inchangées pendant un délai d'une minute, ce qui permet d'appliquer une seule fois des paramètres particuliers à des tâches.

Remarque :

Le délai d'inactivité consécutif à une tâche est plus court que le délai de repos (veille).



Fonctions des boutons/VOYANTS





Libellé des boutons et des voyants		Fonction
Bouton	0-9	Permet d'entrer le nombre d'exemplaires et, de temps à autre, une valeur numérique.
	REINITIALISER	Permet de rétablir les valeurs par défaut de tous les paramètres de l'imprimante.
	MARCHE	Permet de lancer une nouvelle copie ou de poursuivre une copie interrompue à la suite d'une erreur.
	ARRETER	Arrête une copie.
	C	Annule le nombre d'exemplaires spécifié (ne supprime pas les autres valeurs de la copie).
VOYANT	VOYANT de détection du papier	S'allume lorsque le papier est aligné correctement dans le bac d'alimentation automatique.
	VOYANT du bouton Marche	Pour plus d'informations sur ce voyant, reportez-vous à la section VOYANT du bouton Marche , page 59 .

Suite...



VOYANT du bouton Marche



VOYANT\Etat	Allumé	Clignotement lent	Clignotement rapide
Vert	Le module de copie est prêt à fonctionner.	Le module de copie est en mode Veille.	Le module de copie effectue des copies.
Orange	Un incident déterminant s'est produit dans le module de copie. Mettez l'imprimante et le module de copie hors tension, puis sous tension.	Un incident déterminant s'est produit dans le module de copie et exige une intervention.	L'incident qui s'est produit sur le module de copie nécessite l'assistance technique.



Remarque

Lorsque le module de copie fonctionne en mode Veille, le voyant arrière du panneau de commande s'éteint et celui (vert) du bouton Marche clignote lentement pour indiquer que le système est sous tension. Pour annuler le mode Veille, placez du papier dans le dispositif d'alimentation automatique, puis appuyez sur une touche du pavé numérique ou touchez l'écran tactile.



Paramètres du HP Digital Copy



Fonction	Description	Valeur par défaut
Nombre de copies	1 à 999	1
Sélection du papier source	Sélection du bac à papier	Sélection automatique (n'importe quel bac)
	Sélection du format du papier	Letter/A4
		Ordinaire
Classement	Classées	Classées
	Groupées (non classées)	
	Agrafées	
	Sélection du bac de sortie	
Réduction/Agrand.	de 50 % à 200 % par pas de 1 %	100 %
	Prend en charge des formats de papier prédéfinis, tels que Legal à Letter.	



Fonction	Description	Valeur par défaut
Qualité de copie	auto, texte, photo	auto
Recto verso	1-1, 1-2, 2-1, 2-2 Si l'imprimante ne dispose pas d'un dispositif d'impression recto verso, les options 1-2 et 2-2 ne sont pas disponibles.	1-1
N-up (pges/feuille)	1 copie, 2 copies, 4 copies par page 2 copies par page seront imprimées recto verso	1-au-delà
Copie de livre	Permet de photocopier un livre ouvert en reproduisant chaque page du livre sur une seule feuille de sortie distincte.	Non sélectionné
Luminosité	5 niveaux de luminosité (2 clair, normal, 2 foncé)	Normal



Chargement des documents dans le dispositif d'alimentation automatique

- 1 Tirez le bac d'alimentation du dispositif d'alimentation automatique (A), puis placez la barre (B) sur la position de fonctionnement.
- 2 Alignez le papier et insérez-le, face tournée vers le bas, dans le bac. Ne dépassez pas le trait du guide-papier.

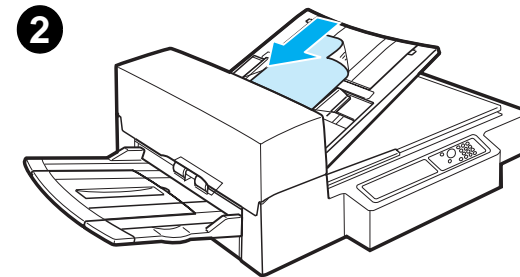
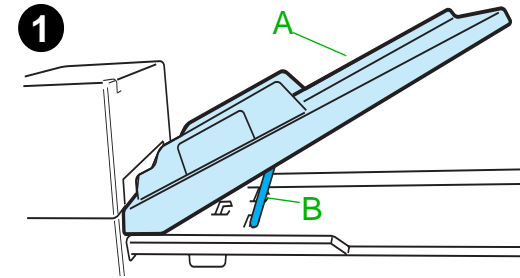
Remarque

Le système quitte le mode Veille lorsque vous placez un document dans le dispositif d'alimentation automatique.

Le VOYANT s'allume lorsque le papier est chargé correctement.

Retirez les trombones et les agrafes et lissez les déchirures de papier créées par les agrafes.

Suite...



- 3 Si le format du document est supérieur au format A4 ou Letter, relevez l'extension du bac d'alimentation et celle du bac de sortie.
- 4 Réglez les guides pour réduire au maximum l'espace entre les bords latéraux et les guides. Réglez les guides par rapport au format du document.

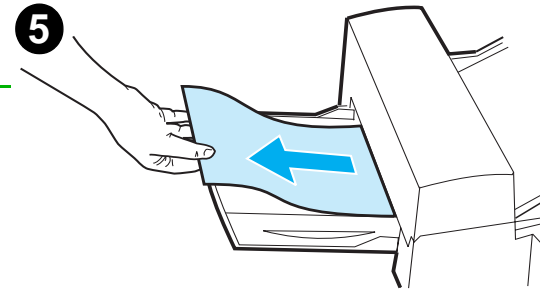
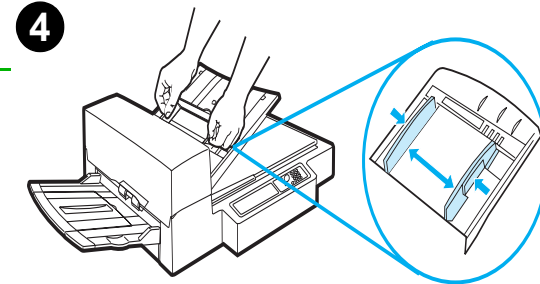
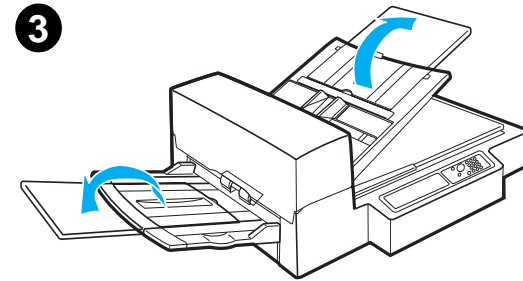
Remarque

Appuyez sur le levier des guides pour les libérer.

Chargez les documents : L'épaisseur totale doit être inférieure à 8 mm (0,32 pouces).

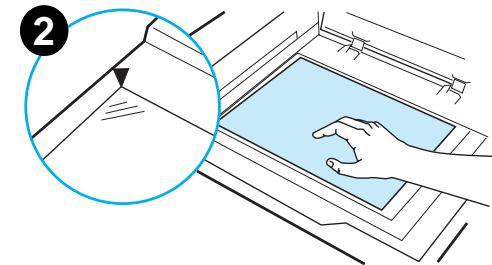
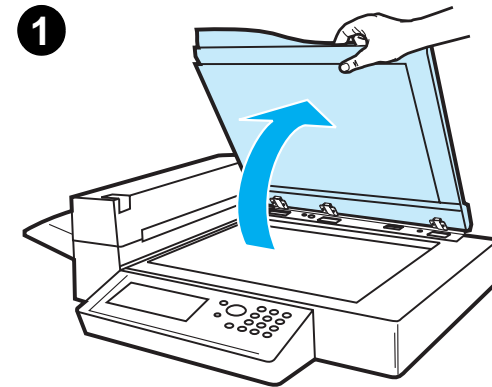
Réglez les guides pour qu'ils entrent en contact avec les bords latéraux du document.

- 5 Une fois un document copié, retirez l'original du HP Digital Copy et la copie du bac de sortie de l'imprimante.



Application des documents sur la vitre

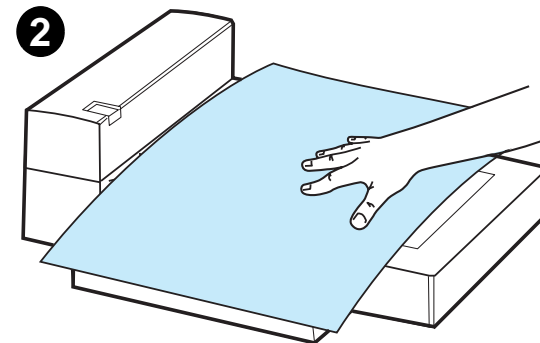
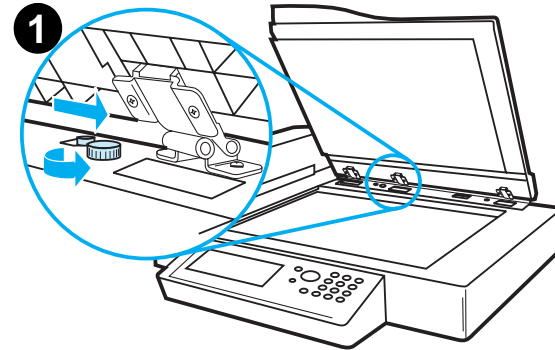
- 1 Soulevez le couvercle des documents.
- 2 Placez le document, face tournée vers le bas et alignez son bord gauche sur le repère. Rabaissez doucement le couvercle, puis appuyez sur **MARCHE**.



Utilisation de documents dont le format est supérieur à la plaque des documents

- 1 Soulevez le couvercle des documents à 80 degrés environ. Retirez le couvercle en dévissant les vis papillon (flèche inférieure), puis en le faisant glisser dans la direction de la flèche supérieure.
- 2 Placez le document, face tournée vers le bas sur la vitre, puis appuyez sur **MARCHE**.

Une fois l'impression terminée, retirez le document, réinstallez le couvercle, puis rabaissez-le.



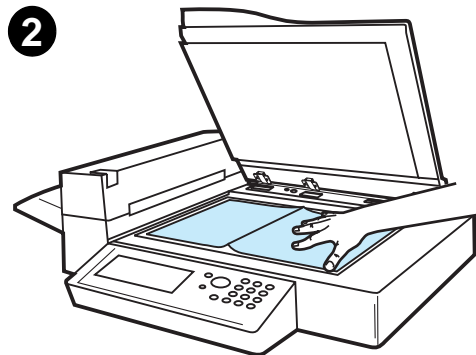
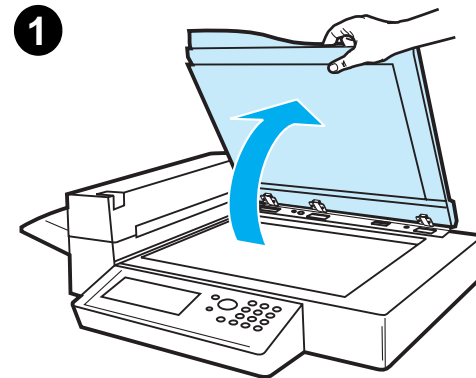
Lecture d'une page d'un livre épais

- 1 Soulevez le couvercle.
- 2 Placez le livre, face tournée vers le bas, sur la vitre, puis appuyez sur **MARCHE**.

Remarque

Ne bougez pas le livre pendant l'opération.

Pour plus d'informations sur les fonctions de livre étendues, reportez-vous à la page [53](#).



Formats de papier

Formats acceptés

- **Ledger** - 279 x 432 mm (11 x 17 po)
- **Executive** - 191 x 267 mm (7,3 x 10,5 po)
- **Letter** - 216 x 279 mm (8,5 x 11 po)
- **Legal** - 216 x 356 mm (8,5 x 14 po)
- **A3** - 297 x 419 mm (11,7 x 16,5 po)
- **A4** - 210 x 297 mm (8,3 x 11,7 po)
- **A5** - 148 x 210 mm (5,8 x 8,2 po)
- **B4 (JIS)** - 257 x 364 mm (10,1 x 14,3 po)
- **B5 (JIS)** - 176 x 250 mm (7 x 9,9 po)



Remarque

Le dispositif d'alimentation automatique peut contenir jusqu'à 50 feuilles.



Qualité des documents

Ne placez pas les éléments suivants dans le dispositif d'alimentation automatique

- Papier sans carbone
- Formulaires sans carbone
- Papier agrafé ou comportant des trombones
- Papier ayant été agrafé ou ayant comporté des trombones
- Papier dont l'encre n'est pas sèche
- Etiquettes

Précautions

Les documents suivants peuvent créer des incidents au niveau du dispositif d'alimentation automatique. Si le document glisse dans le dispositif d'alimentation automatique (bouffage papier) ou si plusieurs feuilles à la fois sont fréquemment entraînées, utilisez la vitre du HP Digital Copy.

- Papier d'épaisseur inégale, comme des enveloppes
- Papier ondulé ou écorné
- Copies de documents couleur

Suite...



- Papier plié ou déchiré
- Papier calque
- Papier glacé
- Papier carbone
- Papier dont le format est inférieur à 148 x 105 mm (6 x 4 po) ou supérieur au format A3 ou Double Letter
- Tout autre élément que du papier
 - ◆ tissu
 - ◆ feuille métallique
 - ◆ transparent
- Papier photographique
- Papier à encoches
- Papier non rectangulaire
- Papier fin



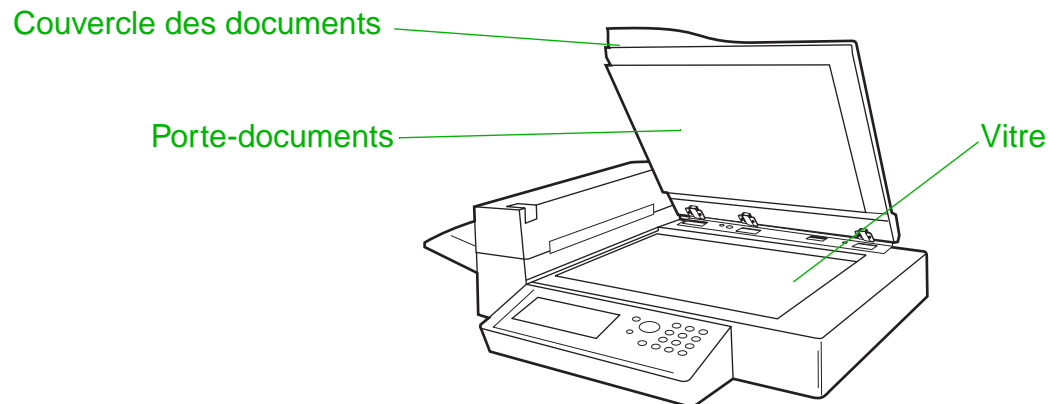
Entretien du HP Digital Copy

Nettoyez le couvercle des documents, le porte-documents et la vitre

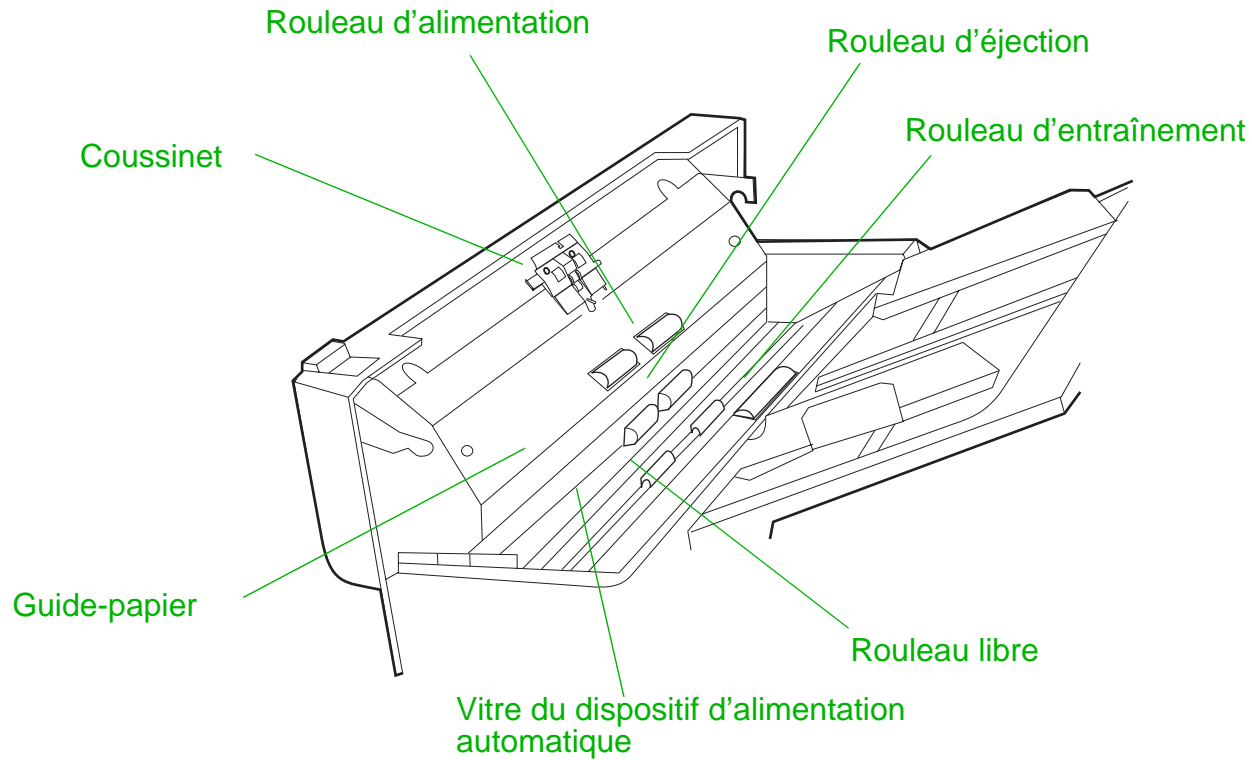
Utilisez un chiffon sec avec un détergent neutre ou de l'alcool isopropyl pour dépoussiérer le couvercle des documents, du porte-documents et de la vitre.

ATTENTION N'utilisez pas de détergents organiques, tels qu'un diluant.

Veillez à ne pas introduire de liquide dans le numériseur par les bords de la vitre.



Nettoyage du dispositif d'alimentation automatique



Suite...





Coussinet

Utilisez un chiffon imbibé d'alcool isopropyl pour nettoyer le coussinet dans le sens vertical en veillant à ne pas accrocher les ressorts. Notez que lorsque le coussinet est encrassé, il peut provoquer l'introduction simultanée de plusieurs pages.

Vitre du bac d'alimentation automatique

Utilisez un chiffon imbibé d'alcool isopropyl et nettoyez délicatement la vitre pour éliminer les particules de papier ou les traces d'encre. Notez que lorsque la vitre est encrassée, des rayures verticales peuvent apparaître sur les pages si vous imprimez à partir du bac d'alimentation automatique.

Rouleau d'entraînement

Utilisez un chiffon imbibé d'alcool isopropyl pour nettoyer le rouleau dans le sens horizontal. Veillez à ne pas endommager la surface du rouleau. L'encrassement du rouleau d'entraînement peut affecter l'introduction des feuilles et produire des glissements et bourrages de papier.

Rouleaux d'alimentation, rouleaux d'éjection et rouleaux libres

Utilisez un chiffon imbibé d'alcool isopropyl pour nettoyer les rouleaux dans le sens horizontal. Veillez à retirer toute trace d'encre. Assurez-vous que les rouleaux sont secs avant d'utiliser le bac d'alimentation automatique. L'encrassement des rouleaux peut entraîner des bourrages papier.

Guide-papier

Nettoyez délicatement la zone du guide-papier. Notez que lorsque le guide-papier est encrassé ou usé, des rayures verticales peuvent apparaître sur les feuilles.

Remarque

Si des incidents répétés se produisent au niveau du dispositif d'alimentation du HP Digital Copy, contactez l'assistance technique pour le faire nettoyer.



Entretien du coussinet et du rouleau

Nous vous conseillons de nettoyer le coussinet et les rouleaux toutes les 6 000 pages.

Toutes les 60 000 pages, le coussinet et le rouleau d'entraînement doivent être remplacés.

Imprimez une page de configuration pour connaître le nombre de pages imprimées depuis le dernier entretien. Pour imprimer une page de configuration, mettez l'imprimante sous tension et assurez-vous que le mot FRET est affiché. Appuyez sur **MENU** jusqu'à ce que MENU INFORMATION apparaisse. Appuyez sur **ARTICLE** jusqu'à ce que IMPRIMER PARAM. CONFIGURATION apparaisse. Appuyez sur **SÉLECTIONNER** pour imprimer les pages de configuration.

Appelez votre prestataire de service habituel pour effectuer cette opération.



Dépannage de HP Digital Copy

Cette section contient les messages d'état qui s'affichent sur le panneau de commande du HP Digital Copy lorsqu'un incident se produit. Deux types d'incidents peuvent se produire sur le HP Digital Copy :

- [Incidents temporaires](#)
- [Incidents matériels](#)

Pour plus d'informations sur les messages d'erreur et le dépannage, reportez-vous au Guide de l'utilisateur de l'imprimante.

Toutes les erreurs signalées occupent la totalité de l'écran du panneau de commande du HP Digital Copy.

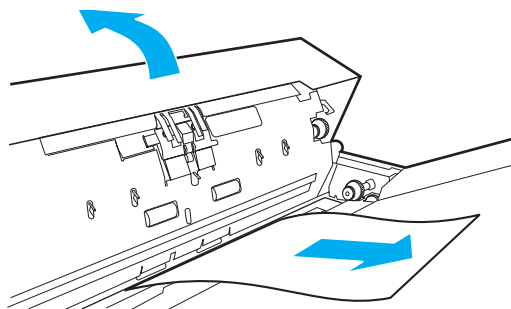
AVERTISSEMENT ! Avant d'intervenir sur la machine, mettez-la hors tension et débranchez-la.



Incidents temporaires

Un incident temporaire se produit lorsque le papier ne suit pas correctement le circuit du papier. Dans ce cas, l'erreur correspondante s'affiche accompagnée d'un graphique indiquant les actions à exécuter pour résoudre l'incident.

Dispositif d'alimentation automatique



Message d'erreur	Description
BOURRAGE PAPIER ADF	Une feuille est coincée dans le dispositif d'alimentation du papier. Retirez-la pour pouvoir poursuivre la copie.
COUVERCLE ADF OUVERT	Le couvercle du dispositif d'alimentation automatique est ouvert. Fermez-le pour pouvoir poursuivre la copie.
MAUVAISE ALIMENTATION ADF	Un incident s'est produit au niveau du bac du dispositif d'alimentation automatique. Empilez correctement les feuilles dans le bac, puis appuyez sur le bouton MARCHE pour poursuivre la copie.



Incidents matériels

Pour résoudre un incident matériel, mettez l'imprimante et le HP Digital Copy hors tension, puis sous tension. Si l'incident persiste, contactez l'assistance technique.



Message d'erreur	Description
Erreur de l'appareil : Défaillance Backside RAM Buffer	Une erreur s'est produite lors de l'accès à la mémoire tampon de la RAM arrière. Une intervention technique peut s'avérer nécessaire.
Erreur de l'appareil : Défaillance Motor Fuse	Un fusible du moteur est grillé. Une intervention technique peut s'avérer nécessaire.
Erreur de l'appareil : Défaillance Lamp Fuse	Le fusible de la lampe est grillé. Une intervention technique peut s'avérer nécessaire.
Erreur de l'appareil : Défaillance Backside Optical	Une erreur s'est produite dans le système optique arrière. Une intervention technique peut s'avérer nécessaire.



Suite...

Erreur de l'appareil : Une erreur s'est produite dans le système optique frontal.
Défaillance
Frontside Optical

Erreur de l'appareil : Un incident mécanique a été détecté. Vérifiez que le dispositif
de verrouillage utilisé pour le transport a été retiré puis
réintroduit correctement.
Défaillance
mécanique



Garantie du HP Digital Copy

Pour les modalités de garantie, reportez-vous au guide d'utilisation fourni avec votre modèle spécifique d'imprimante HP LaserJet.



2 *Module HP Digital Sender*



Généralités

Le module HP Digital Sender associe HP Digital Copy et un serveur ou un poste de travail Windows NT[®] exécutant le service Module HP Digital Sender. Celui-ci convertit les documents, dessins et photographies noir et blanc en format électronique pour les diffuser directement par Internet à des adresses de courrier électronique.



Un programme associé, HP Address Book Manager (ABM), permet de regrouper les adresses électroniques en listes de diffusion. L'administrateur du système peut créer des destinations et des listes de diffusion électronique pour les mettre à la disposition des utilisateurs.



Pour plus d'informations sur le module HP Digital Sender, reportez-vous à la documentation fournie avec le CD de logiciel livré avec ce kit.



A Dispositions réglementaires



Généralités

- [Déclaration de conformité](#)
- [Notice FCC relative aux interférences radioélectriques](#)
- [Réglementation du ministère canadien des Communications](#)
- [Déclaration VCCI \(Japon\)](#)
- [Déclaration sur les interférences électromagnétiques - Corée](#)





Déclaration de conformité

Conformément aux normes SO/IEC Guide 22 et EN 45014

Nom du fabricant : Hewlett-Packard Company

Adresse du fabricant : 11311 Chinden Boulevard

Boise, Idaho 83714-1021, Etats-Unis

déclare que le produit

Nom du produit : HP Digital Copier

Numéro de modèle : C4230A

Options installée sur le produit : TOUTES

est conforme aux spécifications suivantes :

Sécurité : IEC 950:1991+A1+A2+A3+A4/ EN 60950:1992+A1+A2+A3+A4

IEC 825-1:1993/EN 60825-1:1994 Classe 1 (Laser/LED)

EMC: CISPR 22:1993 / EN 55022:1994 Classe A¹)



EN 50081-1:1992



EN 50082-1:1992

IEC 801-2:1991 / prEN 55024-2:1992 -3 kV CD, 8 kV AD



IEC 801-3:1984 / prEN 55024-3:1991 - 3 V/m

IEC 801-4:1988 / prEN 55024-4:1992 - 1,0 kV lignes électriques
0,5 kV circuit
d'acheminement des
signaux



FCC Titre 47 CFR, Alinéa 15 Classe A² / ICES-002, Issue 2

AS / NZS 3548:1995

Informations supplémentaires :

Ce produit est conforme aux exigences des directives EMC 89/336/EEC et de basse tension 73/23/EEC, en foi de quoi, il porte la marque CE.

1) Le produit a été testé dans une configuration typique avec des systèmes d'ordinateurs personnels Hewlett-Packard.



2) Cet appareil est conforme à la partie 15 des règlements FCC. Son utilisation est soumise aux deux conditions suivantes : (1) cet appareil ne doit pas causer d'interférences dangereuses et (2) cet appareil doit accepter toutes interférences reçues, y compris celles risquant de fausser son fonctionnement.



Boise, Idaho USA
3 juin, 1998



Australie : Contactez Product Regulations Manager,
Hewlett-Packard Australia Ltd., 31-41 Joseph Street,
Blackburn, Victoria 3130, Australie.



Europe : Contactez votre bureau de ventes et d'assistance
technique local Hewlett-Packard ou Hewlett-Packard
GmbH, Department HQ-TRE, Herrenberger Straße
130, D-71034 Böblingen (Allemagne)
(Télécopie : +49-7031-14-3143).

Etats-Unis : Contactez Product Regulations Manager, Hewlett-
Packard Company, PO Box 15, Mail Stop 160,
Boise, ID, 83707-0015 (Téléphone : 208-396-6000).



Notice FCC relative aux interférences radioélectriques

Ce matériel a été testé et déclaré conforme aux limites imposées à un appareil numérique de classe A, conformément à l'alinéa 15 de la notice FCC relative aux interférences radioélectriques. Ces limites sont conçues pour assurer une protection raisonnable contre les interférences nuisibles dans une installation résidentielle. Ce matériel produit, utilise et peut émettre une énergie à haute fréquence et, s'il n'est pas installé et utilisé conformément aux instructions, il peut provoquer des interférences nuisant aux radiocommunications. Il n'est toutefois pas garanti que ces interférences ne se produiront pas sur une installation particulière. S'il s'avère que cet équipement brouille la réception radio ou télévisuelle, ce qui peut être déterminé en éteignant et en rallumant le matériel, il est conseillé d'essayer de corriger les interférences en prenant l'une ou plusieurs des mesures suivantes :

- Modifiez l'orientation ou l'emplacement de l'antenne de réception.
- Augmentez la distance séparant le matériel du récepteur radio/télévision.
- Raccordez le matériel à une prise appartenant à un circuit différent de celui du récepteur.
- Consultez votre revendeur ou un technicien radio/télévision expérimenté.



Remarque Toute modification n'ayant pas été expressément approuvée par HP peut se traduire par la révocation du droit d'exploitation de ce matériel dont jouit l'utilisateur.



L'utilisation d'un câble d'interface blindé est nécessaire au maintien de la conformité avec les limites de classe B de l'alinéa 15 de la notice FCC relative aux interférences radioélectriques.



Remarque L'imprimante sans le HP Digital Copy est conforme aux limites de la classe B.



Pour plus d'informations sur les réglementations, reportez-vous au Guide d'utilisation en ligne du kit de mise à niveau HP LaserJet MFP.



Réglementation du ministère canadien des Communications

Complies with Canadian EMC Class A requirements.

<<Conforme à la classe A des normes canadiennes de compatibilité électromagnétique. << CEM>>.>>



Déclaration VCCI (Japon)

HP Digital Copy (Modèle C4230A)

この装置は、情報処理装置等電波障害自主規制協議会（VCCI）の基準に基づくクラスA情報技術装置です。この装置を家庭環境で使用すると電波妨害を引き起こすことがあります。この場合には使用者が適切な対策を講ずるよう要求されることがあります。



Déclaration sur les interférences électromagnétiques - Corée

HP Digital Copy(Modèle C4230A)

사용자 안내문 (A급 기기)

이 기기는 업무용으로 전자파장해 검정을 받은 기기 이오니, 만약 잘못 구입하셨 을 때에는구입한 곳에 세 비업무용으로 교환하시기 바랍니다.





Index

A

[aide contextuelle](#)

[HP Digital Copy 55](#)

[application](#)

[vitre 64](#)

[assistance à la clientèle 4](#)

[assistance sur le Web 4](#)

B

[barre d'état](#)

[HP Digital Copy 45](#)

C

[câble copy connect](#)

[installation 36](#)

[cache du panneau de commande](#)

[installation 39](#)

[carte EIO copy connect](#)

[installation 35](#)

[chargement](#)

[dispositif d'alimentation automatique 62](#)

[configuration](#)

[HP Digital Copy 56](#)

[cordon d'alimentation en Y](#)

[installation 38](#)

D

[Déclaration de conformité 81](#)

[Déclaration sur les interférences
électromagnétiques - Corée 87](#)

[Déclaration VCCI \(Japon\) 86](#)

[dépannage](#)

[HP Digital Copy 42, 74](#)

[dispositif d'alimentation automatique 62](#)

E

[entretien](#)

[HP Digital Copy 70](#)

F

[fonctions des boutons](#)

[HP Digital Copy 57](#)

[fonctions des VOYANTS](#)

[HP Digital Copy 57](#)

[formats de papiers](#)

[HP Digital Copy 67](#)

H

[HP Digital Copy](#)

[accessoires 23](#)

[aide contextuelle 55](#)

[barre d'état 45](#)

[configurations par défaut 56](#)



[critères de choix d'emplacement](#) 26
[dépannage](#) 42, 74
[dispositif d'alimentation automatique](#) 62
[entretien](#) 70
[fonctions des boutons](#) 57
[fonctions des VOYANTS](#) 57
[formats de papiers](#) 67
[incidents matériels](#) 76
[incidents temporaires](#) 75
[installation](#) 22, 27
[instructions d'utilisation](#) 43
[onglets de menu](#) 46
[panneau de commande](#) 44
[paramètres](#) 60
[qualité des documents](#) 68
[vitre](#) 64
[HP, services d'assistance](#) 4

I
[incidents matériels](#)
 [HP Digital Copy](#) 76
[incidents temporaires](#)
 [HP Digital Copy](#) 75
[instructions d'utilisation](#)
 [HP Digital Copy](#) 43

M
[modalités de garantie](#) 78

O
[onglets de menu](#)
 [HP Digital Copy](#) 46

P
[panneau de commande](#)
 [HP Digital Copy](#) 44
[paramètres](#)
 [HP Digital Copy](#) 60

Q
[qualité des documents](#)
 [HP Digital Copy](#) 68

S
[services d'assistance](#) 4

V
[vitre](#) 64
 [application](#) 64

