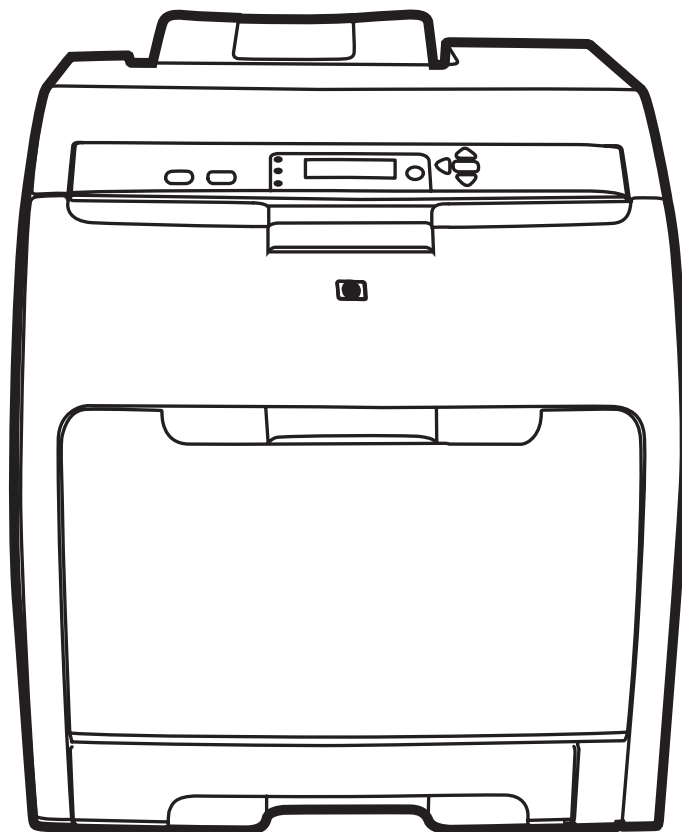


# Imprimantes HP Color LaserJet séries 3000/3600/3800

## Guide de l'utilisateur





# Imprimantes HP Color LaserJet séries 3000, 3600 et 3800

---

Guide de l'utilisateur



## Copyright et licence

© 2006 Copyright Hewlett-Packard Development Company, L.P.

La reproduction, l'adaptation ou la traduction, sans autorisation écrite préalable, sont interdites sauf dans le cadre des lois sur le copyright.

Les informations contenues dans le présent document sont susceptibles d'être modifiées sans préavis.

Les seules garanties pour les produits et services HP sont exposées dans la garantie expresse qui accompagne lesdits produits et services. Rien de ce qui pourrait être mentionné dans le présent document ne pourrait constituer une garantie supplémentaire. HP ne saurait être tenu responsable d'erreurs ou d'omissions rédactionnelles ou techniques contenues dans le présent document.

Numéro de référence : Q5982-90972

Edition 2, 5/2008

## Marques commerciales

Adobe® est une marque d'Adobe Systems Incorporated.

Arial® est une marque déposée aux Etats-Unis de the Monotype Corporation.

CorelDRAW™ est une marque ou une marque déposée de Corel Corporation ou Corel Corporation Limited.

Microsoft® est une marque déposée aux Etats-Unis de Microsoft Corporation.

Windows® et MS Windows® sont des marques déposées aux Etats-Unis de Microsoft Corp.

Netscape Navigator est une marque aux Etats-Unis de Netscape Communications Corporation.

Opera™ est une marque d'Opera Software ASA.

PANTONE® est une marque déposée de norme de contrôle de couleurs de Pantone, Inc.

PostScript® est une marque d'Adobe Systems Incorporated.

UNIX® est une marque déposée de The Open Group.

Energy Star® et le logo Energy Star® sont des marques déposées aux Etats-Unis de l'USEPA (United States Environmental Protection Agency).



## Assistance clientèle HP

### Services en ligne

Pour un accès 24 heures sur 24 aux logiciels d'impression HP, des informations sur les produits et l'assistance en utilisant une connexion Internet, rendez-vous sur le site Web approprié.

- Imprimante HP Color LaserJet série 3000 : [www.hp.com/support/clj3000](http://www.hp.com/support/clj3000)
- Imprimante HP Color LaserJet série 3600 : [www.hp.com/support/clj3600](http://www.hp.com/support/clj3600)
- Imprimante HP Color LaserJet série 3800 : [www.hp.com/support/clj3800](http://www.hp.com/support/clj3800)

Rendez-vous sur le site [www.hp.com/support/net\\_printing](http://www.hp.com/support/net_printing) pour plus d'informations sur le serveur d'impression externe HP Jetdirect.

HP Instant Support Professional Edition (ISPE) est une suite d'outils de dépannage en ligne pour les outils informatiques de bureau et les produits d'impression. Visitez le site [instantsupport.hp.com](http://instantsupport.hp.com).

### Assistance téléphonique

HP offre une assistance téléphonique gratuite durant la période de garantie. Pour obtenir le numéro de téléphone pour votre pays/région, consultez le prospectus fourni avec l'imprimante ou visitez le site [www.hp.com/support/callcenters](http://www.hp.com/support/callcenters). Avant d'appeler HP, munissez-vous des informations suivantes : nom et numéro de série du produit, date d'achat et description du problème.

### Utilitaires logiciels, pilotes et informations électroniques

- Imprimante HP Color LaserJet séries 3000 : [www.hp.com/go/clj3000\\_software](http://www.hp.com/go/clj3000_software)
- Imprimante HP Color LaserJet séries 3600 : [www.hp.com/go/clj3600\\_software](http://www.hp.com/go/clj3600_software)
- Imprimante HP Color LaserJet séries 3800 : [www.hp.com/go/clj3800\\_software](http://www.hp.com/go/clj3800_software)

La page Web pour les pilotes est en anglais mais vous pouvez télécharger les pilotes dans plusieurs langues.

### Commande directe d'accessoires ou de consommables auprès de HP

- Etats-Unis : [www.hp.com/sbso/product/supplies](http://www.hp.com/sbso/product/supplies).
- Canada : [www.hp.ca/catalog/supplies](http://www.hp.ca/catalog/supplies)
- Europe : [www.hp.com/supplies](http://www.hp.com/supplies)
- Asie Pacifique : [www.hp.com/paper/](http://www.hp.com/paper/)

Pour commander des pièces et des accessoires HP, accédez à HP Parts Store à l'adresse [www.hp.com/buy/parts](http://www.hp.com/buy/parts) (Etats-Unis et Canada seulement), ou appelez le 1-800-538-8787 (Etats-Unis) ou 1-800-387-3154 (Canada).

### Informations de service HP

Pour connaître les distributeurs HP agréés, appelez le 1-800-243-9816 (Etats-Unis) ou le 1-800-387-3867 (Canada).

En dehors des Etats-Unis et du Canada, appelez le numéro de l'assistance clientèle correspondant à votre pays/région. Consultez le prospectus fourni dans la boîte de l'imprimante.

### **Contrat de service HP**

Appelez le 1-800-835-4747 (Etats-Unis) ou le 1-800-268-1221 (Canada).

Pour un service étendu, appelez le 1-800-446-0522.

### **Assistant d'imprimantes HP**

Pour contrôler l'état et les paramètres de l'imprimante et afficher des informations de dépannage et la documentation en ligne, utilisez Assistant d'imprimantes HP. L'utilisation de Assistant d'imprimantes HP requiert d'avoir effectué une installation complète du logiciel. Reportez-vous à la section [Utilisation de l'Assistant d'imprimantes HP](#).

### **Assistance HP et informations pour les ordinateurs Macintosh**

Visitez le site [www.hp.com/go/macosex](http://www.hp.com/go/macosex) pour obtenir des informations d'assistance sur Macintosh OS X et un service d'abonnement HP pour les mises à jour sur le pilote.

Visitez le site [www.hp.com/go/mac-connect](http://www.hp.com/go/mac-connect) pour les produits conçus spécifiquement pour l'utilisateur Macintosh.

# Sommaire

## 1 Principes de base

Accès rapide aux informations sur l'imprimante .....	2
Présentation des imprimantes .....	3
Imprimante HP Color LaserJet série 3000 .....	3
Imprimante HP Color LaserJet série 3600 .....	4
Imprimante HP Color LaserJet série 3800 .....	4
Présentation des fonctions .....	5
Description .....	7
Logiciel d'impression .....	9
Pilotes pour les imprimantes HP Color LaserJet série 3000 et HP Color LaserJet série 3800 .....	9
Pilotes d'imprimante HP Color LaserJet série 3600 .....	10
Pilotes supplémentaires .....	10
Ouverture des pilotes d'imprimante .....	11
Logiciels destinés aux réseaux .....	12
HP Web Jetadmin .....	12
UNIX .....	12
Linux .....	12
Utilitaires .....	12
Assistant d'imprimantes HP .....	13
Serveur Web intégré .....	13
Caractéristiques .....	13
Autres composants et utilitaires .....	14
Spécifications des supports de l'imprimante .....	15
Types de supports pris en charge .....	15
Formats des supports pris en charge .....	16

## 2 Panneau de commande

Présentation du panneau de commande .....	20
Voyants du panneau de commande .....	21
Affichage .....	21
Utilisation des menus du panneau de commande .....	23
Pour utiliser les menus .....	23
Menu Récupérer tâche .....	24
Menu Informations .....	25
Menu Gestion du papier .....	26
Menu Configuration périphérique .....	27
Sous-menu Impression .....	27
Sous-menu Qualité impression .....	29

Sous-menu Configuration système .....	30
Sous-menu E/S .....	33
Sous-menu Réinitialisation .....	34
Menu Diagnostics .....	35
Modification des paramètres de configuration du panneau de commande .....	36
Options du menu de comportement du bac .....	36
Pour configurer la fonction Utiliser le bac demandé .....	36
Pour configurer la fonction d'invite d'alimentation manuelle .....	37
Pour configurer la fonction Support de sélection PS .....	37
Pour configurer la fonction Utiliser autre bac .....	37
Pour configurer la fonction Invite format/type .....	38
Pour configurer la fonction Pages blanches recto verso .....	38
Fonctions Temps de veille et Mode Veille .....	39
Pour configurer la fonction Temps de veille .....	39
Pour activer ou désactiver la fonction Mode Veille .....	39
Fonction Luminosité de l'affichage .....	40
Pour configurer la fonction Luminosité de l'écran .....	40
Fonction Mode d'impression .....	40
Pour configurer la fonction Mode d'impression .....	40
Fonction Avertissements effaçables .....	41
Pour configurer la fonction Avertissements effaçables .....	41
Fonction Continuer automatiquement .....	41
Pour configurer la fonction Continuer automatiquement .....	41
Fonction Remplacer les consommables .....	42
Pour configurer la fonction Remplacer les consommables .....	42
Fonction Reprise après bourrage .....	42
Pour configurer la fonction Reprise après bourrage .....	43
Fonction Langue .....	43
Pour sélectionner une langue .....	43
Utilisation du panneau de commande de l'imprimante dans des environnements partagés .....	44

### 3 Configuration E/S

Configuration USB .....	46
Connexion du câble USB .....	46
Configuration du réseau .....	47
Configuration manuelle des paramètres TCP/IP via le panneau de commande de l'imprimante .....	47
Configuration d'une adresse IP .....	47
Configuration du masque de sous-réseau .....	48
Configuration de la passerelle par défaut .....	48
Désactivation des protocoles de réseau (facultative) .....	49
Pour désactiver IPX/SPX .....	49
Pour désactiver AppleTalk .....	49
Pour désactiver DLC/LLC .....	49
Configuration d'entrée/sortie améliorée .....	50
Serveurs d'impression EIO HP Jetdirect .....	50

### 4 Tâches d'impression

Contrôle des tâches d'impression .....	52
Source .....	52



Type et format .....	52
Priorité des paramètres d'impression .....	53
Accès aux paramètres du pilote d'imprimante .....	54
Sélection d'un support d'impression .....	55
Papier à éviter .....	55
Papier pouvant endommager l'imprimante .....	55
Configuration des bacs .....	57
Configuration du format .....	57
Configuration du type .....	57
Configuration du bac 1 pour un papier personnalisé .....	57
Configuration du bac 2 ou 3 pour un papier personnalisé .....	59
Impression à partir du bac 1 (bac multifonction) .....	60
Chargement de papier dans bac 1 .....	60
Impression d'enveloppes à partir du bac 1 .....	62
Pour charger des enveloppes dans le bac 1 .....	62
Impression sur des enveloppes .....	64
Impression à partir des bacs 2 et 3 .....	64
Chargement dans le bac 2 .....	65
Chargement du bac 3 .....	67
Détection automatique du type de support (mode détection automatique) .....	70
Détection du bac 1 .....	70
Détection du bac 2 ou 3 .....	71
Utilisation des fonctions du pilote d'imprimante Windows .....	72
Création et utilisation des réglages rapides .....	72
Utilisation des filigranes .....	73
Redimensionnement de documents .....	73
Définition d'un format de papier personnalisé à partir du pilote d'imprimante .....	74
Utilisation d'un autre papier et impression de couvertures .....	74
Impression d'une première page vierge .....	74
Impression de plusieurs pages sur la même feuille .....	75
Définition des options de couleur .....	75
Utilisation de la boîte de dialogue Options d'imagerie numérique HP .....	75
Utilisation de l'onglet Services .....	76
Utilisation des fonctions du pilote d'imprimante Macintosh .....	77
Création et utilisation de pré-réglages sous Mac OS X .....	77
Impression d'une couverture .....	77
Impression de plusieurs pages sur la même feuille .....	78
Définition des options de couleur .....	78
Impression sur des supports spéciaux .....	79
Transparents .....	79
Papier brillant .....	79
Papier coloré .....	79
Enveloppes .....	80
Étiquettes .....	80
Papier épais .....	81
Papier résistant HP LaserJet .....	81
Formulaires préimprimés et papier à en-tête .....	81
Papier recyclé .....	82
Utilisation de l'impression sur les 2 faces (recto verso) .....	83
Impression recto verso .....	83

Paramètres du panneau de commande pour l'impression recto verso automatique .....	84
Pour activer ou désactiver l'impression recto verso à partir du panneau de commande .....	84
Options de reliure pour les tâches d'impression recto verso .....	84
Impression recto verso manuelle .....	84
Gestion des situations d'impression particulières .....	86
Impression d'une première page différente .....	86
Impression sur support au format personnalisé .....	86
Arrêt d'une demande d'impression .....	86
Pour annuler la tâche d'impression en cours à partir du panneau de commande de l'imprimante .....	87
Pour annuler la tâche d'impression en cours à partir de votre programme .....	87
Gestion des tâches stockées .....	88
Gestion de la mémoire .....	90

## 5 Gestion de l'imprimante

Utilisation des pages d'informations sur l'imprimante .....	92
Configuration des alertes par message électronique .....	94
Utilisation du serveur Web intégré .....	95
Pour accéder au serveur Web intégré via une connexion réseau .....	95
Sections concernant le serveur Web intégré .....	96
Utilisation de l'Assistant d'imprimantes HP .....	98
Systèmes d'exploitation pris en charge .....	98
Pour utiliser l'Assistant d'imprimantes HP .....	98
Sections de l'Assistant d'imprimantes HP .....	98
Utilisation de l'utilitaire d'imprimante HP pour Macintosh .....	100
Ouverture de l'utilitaire d'imprimante HP .....	100
Fonctions de l'utilitaire d'imprimante HP .....	100

## 6 Couleur

Utilisation de la couleur .....	104
HP ImageREt .....	104
Sélection du support .....	104
Options de couleur .....	104
Rouge-vert-bleu standard (sRGB) .....	104
Impression quadrichrome (CMJN) .....	105
Emulation de jeux d'encre CMJN (PostScript uniquement) .....	105
Gestion des couleurs .....	106
Impression en niveaux de gris .....	106
Réglage automatique ou manuel des couleurs .....	106
Options de couleurs manuelles .....	106
Interdiction des impressions en couleur .....	108
Correspondance des couleurs .....	109
Correspondance des couleurs du nuancier .....	109
Impression d'échantillons couleur .....	110

## 7 Maintenance

Gestion des consommables .....	112
--------------------------------	-----

Durée de vie des consommables .....	112
Intervalles approximatifs de remplacement des cartouches d'impression .....	112
Vérification de la durée de vie de la cartouche d'impression .....	112
Stockage des cartouches d'impression .....	113
Cartouches d'impression HP .....	114
Cartouches d'impression non-HP .....	114
Authentification de la cartouche d'impression .....	114
Service des fraudes et site Web HP .....	114
Remplacement de consommables et de pièces .....	115
Indications de remplacement des consommables .....	115
Changement des cartouches d'impression .....	115
Pour changer une cartouche d'impression .....	116
Nettoyage de l'imprimante .....	119
Pour nettoyer l'imprimante à partir du panneau de commande .....	119

## 8 Résolution de problèmes

Liste de contrôle de dépannage simple .....	122
Facteurs affectant les performances de l'imprimante .....	122
Types de message du panneau de commande .....	124
Messages du panneau de commande .....	125
Bourrages .....	143
Reprise après bourrage .....	143
Causes courantes des bourrages .....	145
Suppression des bourrages .....	146
Problèmes de gestion du papier .....	157
Pages d'informations de dépannage .....	162
Problèmes de réponse de l'imprimante .....	164
Problèmes du panneau de commande de l'imprimante .....	167
Problèmes d'impression couleur .....	168
Sortie d'imprimante incorrecte .....	170
Problèmes de sortie d'imprimante .....	170
Indications pour imprimer avec différentes polices .....	171
Problèmes sous Macintosh .....	173
Résolution des problèmes sous Mac OS v9.x .....	173
Résolution des problèmes sous Mac OS X .....	175
Problèmes de programmes .....	178
Dépannage relatif à la qualité d'impression .....	179
Problèmes de qualité d'impression associés au support .....	179
Transparents défectueux .....	179
Problèmes de qualité d'impression associés à l'environnement .....	180
Problèmes de qualité d'impression associés à des bourrages .....	180
Problèmes de qualité d'impression associés à l'accumulation de toner dans l'imprimante .....	180
Pages de dépannage de qualité d'impression .....	181
Étalonnage de l'imprimante .....	181

## Annexe A Consommables et accessoires

Pièces détachées et consommables .....	184
Commande via le serveur Web intégré .....	186

## Annexe B Service et assistance

Garantie limitée Hewlett-Packard .....	188
Garantie limitée de cartouche d'impression .....	190
Contrats de maintenance HP .....	191
Contrats de maintenance sur site .....	191
Service sur site le jour suivant .....	191
Service sur site hebdomadaire (volume) .....	191
Garantie étendue .....	191
Remballage de l'imprimante .....	192

## Annexe C Spécifications de l'imprimante

Spécifications physiques .....	194
Spécifications électriques .....	195
Spécifications de consommation d'énergie .....	196
Spécifications acoustiques .....	197
Spécifications de l'environnement de fonctionnement .....	198

## Annexe D Informations réglementaires

Réglementations de la FCC .....	200
Programme de gestion écologique des produits .....	201
Protection de l'environnement .....	201
Production d'ozone .....	201
Consommation d'énergie .....	201
Consommation de toner .....	201
Utilisation du papier .....	201
Matières plastiques .....	201
Consommables d'impression HP LaserJet .....	201
Informations relatives au programme de protection de l'environnement et de recyclage des consommables d'impression HP .....	202
Papier .....	202
Restrictions de matériel .....	203
Rejet d'équipement usagé par les utilisateurs des ménages privés dans l'Union Européenne .....	203
Fiche signalétique de sécurité du produit .....	203
Garantie étendue .....	203
Informations complémentaires .....	203
Déclaration de conformité (Imprimante HP Color LaserJet série 3000) .....	205
Déclaration de conformité (Imprimantes HP Color LaserJet série 3600 et HP Color LaserJet série 3800) .....	206
Déclarations relatives à la sécurité .....	207
Protection contre les rayons laser .....	207
Réglementations DOC canadiennes .....	207
Déclaration EMI (Corée) .....	207
Déclaration VCCI (Japon) .....	207
Déclaration relative aux cordons d'alimentation (Japon) .....	207
Déclaration laser pour la Finlande .....	208

## Annexe E Utilisation de la mémoire

Mémoire de l'imprimante .....	209
-------------------------------	-----

Installation de mémoires DIMM .....	210
Pour installer des modules de mémoire et de polices DIMM .....	210
Activation de la mémoire .....	212
Pour activer la mémoire sous Windows .....	212
Vérification de l'installation des modules DIMM .....	213
Pour vérifier l'installation des modules DIMM .....	213

<b>Glossaire .....</b>	<b>215</b>
------------------------	------------

<b>Index .....</b>	<b>219</b>
--------------------	------------



# 1 Principes de base

Ce chapitre contient des informations de base sur les fonctions de l'imprimante :

- [Accès rapide aux informations sur l'imprimante](#)
- [Présentation des imprimantes](#)
- [Présentation des fonctions](#)
- [Description](#)
- [Logiciel d'impression](#)
- [Spécifications des supports de l'imprimante](#)

# Accès rapide aux informations sur l'imprimante

Plusieurs documents de référence peuvent être utilisés avec cette imprimante.

- **Imprimante HP Color LaserJet série 3000** : [www.hp.com/support/clj3000](http://www.hp.com/support/clj3000).
- **Imprimante HP Color LaserJet série 3600** : [www.hp.com/support/clj3600](http://www.hp.com/support/clj3600).
- **Imprimante HP Color LaserJet série 3800** : [www.hp.com/support/clj3800](http://www.hp.com/support/clj3800).

Le tableau suivant répertorie les guides d'imprimante disponibles ainsi que le type d'informations qu'ils contiennent.

**Tableau 1-1** Guides sur les imprimantes

Guide	Description
<b>Guide de mise en route</b>	Ce guide fournit des instructions détaillées pour installer et configurer l'imprimante.
<b>Guide de l'administrateur du serveur d'impression intégré HP Jetdirect</b>	Ce guide fournit des instructions pour dépanner le serveur d'impression HP Jetdirect.
<b>Guides d'installation des accessoires et des consommables</b>	Ces guides fournissent des instructions détaillées pour installer les accessoires et les consommables. (Ces guides sont fournis avec les accessoires et consommables optionnels de l'imprimante.)
<b>Guide d'utilisation</b>	Ce guide apporte des informations détaillées sur l'utilisation et le dépannage de l'imprimante. Il est disponible sur le CD de l'imprimante.
<b>Aide en ligne</b>	L'aide en ligne fournit des informations au sujet des options disponibles sur les pilotes d'imprimante. Pour afficher un fichier d'aide, ouvrez l'aide en ligne via le pilote d'imprimante.







# Présentation des imprimantes

Les imprimantes HP Color LaserJet séries 3000, 3600 et 3800 sont disponibles dans les configurations décrites ci-après.




## Imprimante HP Color LaserJet série 3000

Tableau 1-2 Configurations de l'imprimante HP Color LaserJet série 3000

Imprimante HP Color LaserJet 3000	Imprimante HP Color LaserJet 3000n	Imprimante HP Color LaserJet 3000dn	Imprimante HP Color LaserJet 3000dtn
			
<ul style="list-style-type: none"><li>• Imprime jusqu'à 30 pages par minute (ppm) sur un support Lettre ou 29 ppm sur un support A4 monochrome (noir et blanc) et 15 ppm en couleur.</li><li>• Bac multifonction de 100 feuilles (bac 1) et bac d'alimentation de 250 feuilles (bac 2)</li><li>• Port USB 2.0 haute vitesse et logement EIO</li><li>• 64 mégaoctets (Mo) de mémoire RAM</li></ul>	<p>Imprimante HP Color LaserJet 3000, plus :</p> <ul style="list-style-type: none"><li>• 128 Mo de mémoire RAM</li><li>• Serveur d'impression complet HP Jetdirect pour une connexion aux réseaux 10Base-T/100Base-TX</li></ul>	<p>Imprimante HP Color LaserJet 3000, plus :</p> <ul style="list-style-type: none"><li>• 256 Mo de RAM</li><li>• Serveur d'impression complet HP Jetdirect pour une connexion aux réseaux 10Base-T/100Base-TX</li><li>• Impression recto verso automatique</li></ul>	<p>Imprimante HP Color LaserJet 3000, plus :</p> <ul style="list-style-type: none"><li>• 256 Mo de RAM</li><li>• Serveur d'impression complet HP Jetdirect pour une connexion aux réseaux 10Base-T/100Base-TX</li><li>• Impression recto verso automatique</li><li>• Bac d'alimentation de 500 feuilles (bac 3)</li></ul>





## Imprimante HP Color LaserJet série 3600

**Tableau 1-3** Configurations de l'imprimante HP Color LaserJet série 3600

Imprimante HP Color LaserJet 3600	Imprimante HP Color LaserJet 3600n	Imprimante HP Color LaserJet 3600dn
		
<ul style="list-style-type: none"> <li>• Vitesse d'impression de 17 ppm</li> <li>• Bac multifonction de 100 feuilles (bac 1) et bac d'alimentation de 250 feuilles (bac 2)</li> <li>• Port USB 2.0 haute vitesse</li> <li>• 64 Mo de RAM</li> </ul>	<p>Imprimante HP Color LaserJet 3600, plus :</p> <ul style="list-style-type: none"> <li>• Serveur d'impression complet HP Jetdirect pour une connexion aux réseaux 10Base-T/100Base-TX</li> </ul>	<p>Imprimante HP Color LaserJet 3600, plus :</p> <ul style="list-style-type: none"> <li>• 128 Mo de mémoire RAM</li> <li>• Impression recto verso automatique</li> <li>• Serveur d'impression complet HP Jetdirect pour une connexion aux réseaux 10Base-T/100Base-TX</li> </ul>

## Imprimante HP Color LaserJet série 3800

**Tableau 1-4** Configurations de l'imprimante HP Color LaserJet série 3800

Imprimante HP Color LaserJet 3800	Imprimante HP Color LaserJet 3800n	Imprimante HP Color LaserJet 3800dn	Imprimante HP Color LaserJet 3800dtn
			
<ul style="list-style-type: none"> <li>• Vitesse d'impression de 22 ppm (format Lettre) ou de 21 ppm (A4)</li> <li>• Bac multifonction de 100 feuilles (bac 1) et bac d'alimentation de 250 feuilles (bac 2)</li> <li>• Port USB 2.0 haute vitesse et logement EIO</li> <li>• 96 Mo de mémoire RAM</li> </ul>	<p>Imprimante HP Color LaserJet 3800, plus :</p> <ul style="list-style-type: none"> <li>• 160 Mo de RAM</li> <li>• Serveur d'impression complet HP Jetdirect pour une connexion aux réseaux 10Base-T/100Base-TX</li> </ul>	<p>Imprimante HP Color LaserJet 3800, plus :</p> <ul style="list-style-type: none"> <li>• 288 Mo de RAM</li> <li>• Impression recto verso automatique</li> <li>• Serveur d'impression complet HP Jetdirect pour une connexion aux réseaux 10Base-T/100Base-TX</li> </ul>	<p>Imprimante HP Color LaserJet 3800, plus :</p> <ul style="list-style-type: none"> <li>• 288 Mo de RAM</li> <li>• Impression recto verso automatique</li> <li>• Serveur d'impression complet HP Jetdirect pour une connexion aux réseaux 10Base-T/100Base-TX</li> <li>• Bac d'alimentation de 500 feuilles (bac 3)</li> </ul>

# Présentation des fonctions

Tableau 1-5 Caractéristiques

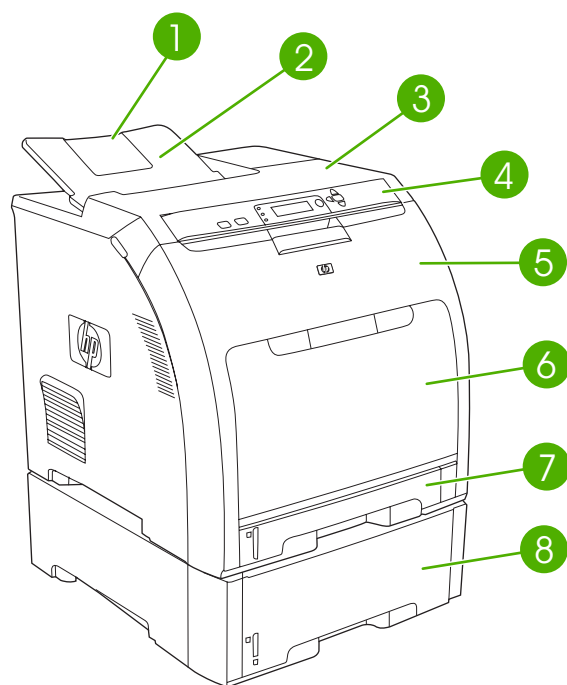
Fonction	Imprimante HP Color LaserJet série 3000	Imprimante HP Color LaserJet série 3600	Imprimante HP Color LaserJet série 3800
<b>Performances</b>	<ul style="list-style-type: none"> <li>● Processeur 533 MHz</li> </ul>	<ul style="list-style-type: none"> <li>● Processeur 360 MHz</li> </ul>	<ul style="list-style-type: none"> <li>● Processeur 533 MHz</li> </ul>
<b>Interface utilisateur</b>	<ul style="list-style-type: none"> <li>● Affichage graphique</li> <li>● Aide du panneau de commande</li> <li>● Assistant d'imprimantes HP (outil offrant des informations d'état et de dépannage)</li> <li>● Pilotes d'imprimante Windows et Macintosh</li> <li>● Serveur Web intégré pour accéder à l'assistance et pour commander des consommables (outil d'administration uniquement pour les modèles connectés en réseau)</li> </ul>	<ul style="list-style-type: none"> <li>● Affichage graphique</li> <li>● Aide du panneau de commande</li> <li>● Assistant d'imprimantes HP (outil offrant des informations d'état et de dépannage)</li> <li>● Pilotes d'imprimante Windows et Macintosh</li> </ul>	<ul style="list-style-type: none"> <li>● Affichage graphique</li> <li>● Aide du panneau de commande</li> <li>● Assistant d'imprimantes HP (outil offrant des informations d'état et de dépannage)</li> <li>● Pilotes d'imprimante Windows et Macintosh</li> <li>● Serveur Web intégré pour accéder à l'assistance et pour commander des consommables (outil d'administration uniquement pour les modèles connectés en réseau)</li> </ul>
<b>Pilotes d'imprimante</b>	<ul style="list-style-type: none"> <li>● HP PCL 5c</li> <li>● HP PCL 6</li> <li>● Emulation PostScript® 3</li> </ul>	<p>HP JetReady 4.2</p>	<ul style="list-style-type: none"> <li>● HP PCL 5c</li> <li>● HP PCL 6</li> <li>● Emulation PostScript 3</li> </ul>
<b>Fonctionnalités de stockage</b>	<ul style="list-style-type: none"> <li>● Polices, formulaires et autres macros</li> <li>● Conservation de la tâche</li> </ul>	<p>Aucun</p>	<ul style="list-style-type: none"> <li>● Polices, formulaires et autres macros</li> <li>● Conservation de la tâche</li> </ul>
<b>Polices</b>	<ul style="list-style-type: none"> <li>● 80 polices internes disponibles pour l'émulation PCL et PostScript 3</li> <li>● 80 polices d'écran correspondant à l'imprimante dans le format TrueType disponibles avec la solution logicielle</li> </ul>	<p>Aucun</p>	<ul style="list-style-type: none"> <li>● 80 polices internes disponibles pour l'émulation PCL et PostScript 3</li> <li>● 80 polices d'écran correspondant à l'imprimante dans le format TrueType disponibles avec la solution logicielle</li> </ul>
<b>Accessoires</b>	<ul style="list-style-type: none"> <li>● Bac d'alimentation optionnel de 500 feuilles (bac 3) (standard sur les imprimantes HP Color LaserJet 3000dtn)</li> <li>● Modules DIMM</li> </ul>	<ul style="list-style-type: none"> <li>● Bac d'alimentation optionnel de 500 feuilles (bac 3)</li> </ul>	<ul style="list-style-type: none"> <li>● Bac d'alimentation optionnel de 500 feuilles (bac 3) (standard sur l'imprimante HP Color LaserJet 3800dtn)</li> <li>● Modules DIMM</li> </ul>
<b>Connectivité</b>	<ul style="list-style-type: none"> <li>● Interface de câble USB 2.0 haute vitesse</li> <li>● Serveur d'impression intégré complet HP Jetdirect (standard sur les imprimantes HP Color LaserJet 3000n, 3000dn et 3000dtn)</li> <li>● Logiciel HP Web Jetadmin (standard sur les imprimantes)</li> </ul>	<ul style="list-style-type: none"> <li>● Interface de câble USB 2.0 haute vitesse</li> <li>● Serveur d'impression intégré multifonctions HP Jetdirect (standard sur les imprimantes HP Color LaserJet 3600n et 3600dn)</li> <li>● Logiciel HP Web Jetadmin (standard sur les imprimantes)</li> </ul>	<ul style="list-style-type: none"> <li>● Interface de câble USB 2.0 haute vitesse</li> <li>● Serveur d'impression intégré complet HP Jetdirect (standard sur les imprimantes HP Color LaserJet 3800n, 3800dn et 3800dtn)</li> <li>● Logiciel HP Web Jetadmin (standard sur les imprimantes)</li> </ul>

**Tableau 1-5** Caractéristiques (suite)

Fonction	Imprimante HP Color LaserJet série 3000	Imprimante HP Color LaserJet série 3600	Imprimante HP Color LaserJet série 3800
	<p>HP Color LaserJet 3000n, 3000dn et 3000dtn)</p> <ul style="list-style-type: none"> <li>● Logement EIO (Enhanced Input/Output)</li> </ul>	<p>HP Color LaserJet 3600n et 3600dn)</p>	<p>HP Color LaserJet 3800n, 3800dn et 3800dtn)</p> <ul style="list-style-type: none"> <li>● Logement EIO (Enhanced Input/Output)</li> </ul>
<b>Fonctionnalités d'environnement</b>	<ul style="list-style-type: none"> <li>● Paramètre du mode Veille</li> <li>● Contenu important de composants et de matériaux recyclables</li> <li>● Conforme à la norme Energy Star®</li> </ul>		
<b>Consommables</b>	<ul style="list-style-type: none"> <li>● La page d'état des consommables contient des informations sur le niveau de toner, le nombre de pages imprimées et le nombre estimé de pages restantes à imprimer.</li> <li>● Cartouche à mélange automatique</li> <li>● L'imprimante contrôle l'authenticité des cartouches d'impression HP lors de leur installation.</li> <li>● Possibilités de commande de consommables via Internet (en utilisant l'Assistant d'imprimantes HP)</li> </ul>		
<b>Accessibilité</b>	<ul style="list-style-type: none"> <li>● Le guide d'utilisation en ligne est compatible avec les afficheurs de texte.</li> <li>● Les cartouches d'impression peuvent être installées et retirées d'une main.</li> <li>● Tous les capots et portes peuvent être ouverts d'une main.</li> <li>● Les supports peuvent être chargés dans le bac 1 d'une main.</li> </ul>		

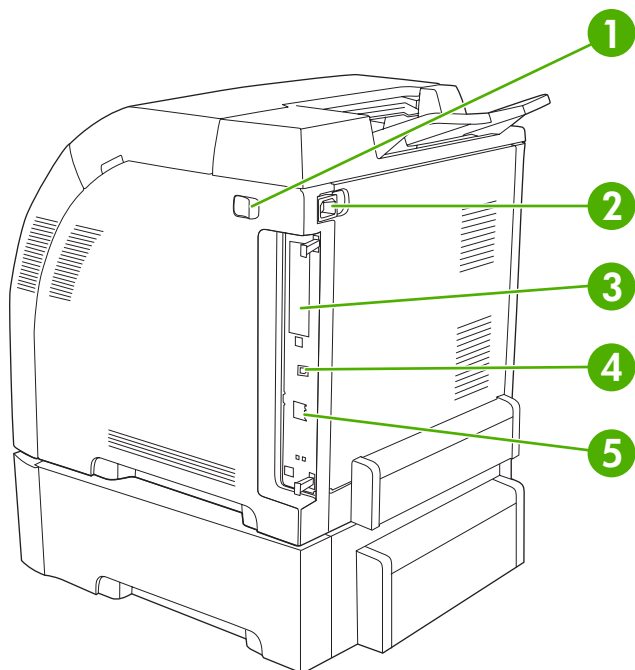
## Description

Les illustrations suivantes indiquent l'emplacement et le nom des principaux composants de cette imprimante.



**Figure 1-1** Vue avant (avec deuxième bac d'alimentation optionnel de 500 feuilles)

1	Bras d'extension du bac de sortie
2	Bac de sortie
3	Capot supérieur
4	Panneau de commande de l'imprimante
5	Porte avant
6	Bac 1 (contient jusqu'à 100 feuilles de papier standard)
7	Bac 2 (contient jusqu'à 250 feuilles de papier standard)
8	Bac 3 (optionnel, contient jusqu'à 500 feuilles de papier standard)



**Figure 1-2** Vue arrière/latérale

1	Interrupteur marche/arrêt
2	Connexion d'alimentation
3	Logement EIO (disponible sur l'imprimante HP Color LaserJet séries 3000 et 3800)
4	Port USB 2.0 haute vitesse
5	Port réseau (disponible sur les imprimantes HP Color LaserJet 3000n, 3000dn, 3000dtn, 3600n, 3600dn, 3800n, 3800dn et 3800dtn)

## Logiciel d'impression

Le logiciel du système d'impression est fourni avec l'imprimante. Reportez-vous au Guide de mise en route pour obtenir les instructions d'installation.

Le système d'impression comprend des logiciels pour utilisateurs finaux et administrateurs réseau, ainsi que des pilotes d'imprimante pour accéder aux fonctions de l'imprimante et configurer les communications avec l'ordinateur.



**Remarque** Pour obtenir la liste des environnements de réseau pris en charge par les composants logiciels pour administrateurs réseau, reportez-vous à la section [Configuration du réseau](#).

Pour obtenir une liste des pilotes d'imprimante et des mises à jour du logiciel d'impression HP pour l'imprimante HP Color LaserJet série 3000, rendez-vous à l'adresse [www.hp.com/go/clj3000\\_software](http://www.hp.com/go/clj3000_software). Pour l'imprimante HP Color LaserJet série 3600, rendez-vous à l'adresse [www.hp.com/go/clj3600\\_software](http://www.hp.com/go/clj3600_software). Pour l'imprimante HP Color LaserJet série 3800, rendez-vous à l'adresse [www.hp.com/go/clj3800\\_software](http://www.hp.com/go/clj3800_software).

## Pilotes pour les imprimantes HP Color LaserJet série 3000 et HP Color LaserJet série 3800

Les imprimantes HP Color LaserJet séries 3000 et 3800 utilisent les pilotes d'émulation PCL 5c, PCL 6 et PDL PostScript 3.



**Remarque** Sous Windows 2000, Windows XP et Windows Server 2003, les imprimantes HP Color LaserJet séries 3000 et 3800 incluent un pilote monochrome PCL 6 pouvant être installé pour les utilisateurs qui n'impriment que des travaux en noir et blanc.

**Tableau 1-6** Pilotes d'imprimante pour les imprimantes HP Color LaserJet séries 3000 et 3800

Système d'exploitation <sup>1</sup>	PCL 5c	PCL 6 <sup>2</sup>	Emulation PS 3
Windows 98, Windows Me	✓	✓	✓
Windows 2000 <sup>3</sup>	✓	✓	✓
Windows XP (32 bits) <sup>4</sup>	✓	✓	✓
Windows Server 2003 (32 bits)	✓	✓	✓
Windows Server 2003 (64 bits)	✓	✓	✓

**Tableau 1-6** Pilotes d'imprimante pour les imprimantes HP Color LaserJet séries 3000 et 3800 (suite)

Système d'exploitation <sup>1</sup>	PCL 5c	PCL 6 <sup>2</sup>	Emulation PS 3
Mac OS version 9.1 et ultérieure, et OS X version 10.2 et ultérieure			✓

- <sup>1</sup> Toutes les fonctions d'imprimante ne sont pas disponibles à partir de tous les pilotes ou systèmes d'exploitation.
- <sup>2</sup> Les imprimantes HP Color LaserJet séries 3000 et 3800 incluent un pilote PCL 6 monochrome et couleur pour les utilisateurs de Windows 2000, Windows XP et Windows Server 2003.
- <sup>3</sup> Pour Windows 2000 et Windows XP (32 et 64 bits), téléchargez le pilote PCL 5 à partir du site [www.hp.com/go/clj3000\\_software](http://www.hp.com/go/clj3000_software) ou [www.hp.com/go/clj3800\\_software](http://www.hp.com/go/clj3800_software).
- <sup>4</sup> Pour Windows XP (64 bits), téléchargez le pilote PCL 6 à partir du site [www.hp.com/go/clj3000\\_software](http://www.hp.com/go/clj3000_software) ou [www.hp.com/go/clj3800\\_software](http://www.hp.com/go/clj3800_software).

## Pilotes d'imprimante HP Color LaserJet série 3600

L'imprimante HP Color LaserJet série 3600 utilise le langage Page Description Language (PDL) HP JetReady 4.2, qui est un langage d'imprimante basé sur l'hôte. Le langage HP JetReady 4.2 utilise la puissance combinée de l'ordinateur et de l'imprimante pour rendre la page imprimée dans un environnement de système Windows ou Macintosh. Le langage HP JetReady 4.2 transfère les pages pré-rendues de l'ordinateur hôte vers l'imprimante et communique les instructions à cette dernière sur la manière de convertir les pages en données imprimables.

Le pilote PDL HP JetReady 4.2 est disponible sur le CD d'installation pour les systèmes d'exploitation suivants :

- Windows 98, Windows Millenium Edition (Me)
- Windows 2000
- Windows XP (32 et 64 bits)
- Windows Server 2003 (32 et 64 bits)
- Macintosh OS X version 10.2 et ultérieure



**Remarque** Toutes les fonctions d'imprimante ne sont pas disponibles à partir de tous les pilotes ou systèmes d'exploitation.

Si votre système n'a pas recherché automatiquement sur Internet les derniers pilotes pendant l'installation du logiciel, téléchargez-les depuis l'adresse [www.hp.com/go/clj3600\\_software](http://www.hp.com/go/clj3600_software).

## Pilotes supplémentaires

Les pilotes suivants ne sont pas inclus sur le CD mais peuvent être téléchargés aux adresses [www.hp.com/go/clj3000\\_software](http://www.hp.com/go/clj3000_software) ou [www.hp.com/go/clj3800\\_software](http://www.hp.com/go/clj3800_software). Ces pilotes sont exclusivement destinés aux imprimantes HP Color LaserJet séries 3000 et 3800.

- Scripts de modèle UNIX®
- Pilotes Linux
- Pilotes d'imprimante OS/2 PS et PCL






**Remarque** Les pilotes OS/2, disponibles auprès d'IBM, sont fournis avec OS/2. Ils ne sont pas disponibles pour le chinois traditionnel, le chinois simplifié, le coréen et le japonais.

## Ouverture des pilotes d'imprimante

Système d'exploitation	Pour changer les paramètres des tâches d'impression jusqu'à la fermeture du logiciel	Pour changer les paramètres par défaut des tâches d'impression	Pour changer les paramètres de configuration du produit
Windows 98 et Me	<ol style="list-style-type: none"> <li>1. Dans le menu <b>Fichier</b> du logiciel, cliquez sur <b>Imprimer</b>.</li> <li>2. Sélectionnez le pilote, puis cliquez sur <b>Propriétés</b>.</li> </ol> <p>Les étapes peuvent être différentes ; cette procédure est classique.</p>	<ol style="list-style-type: none"> <li>1. Cliquez sur <b>Démarrer</b>, <b>Paramètres</b>, puis sur <b>Imprimantes</b>.</li> <li>2. Cliquez avec le bouton droit de la souris sur l'icône du pilote, puis cliquez sur <b>Propriétés</b>.</li> </ol>	<ol style="list-style-type: none"> <li>1. Cliquez sur <b>Démarrer</b>, <b>Paramètres</b>, puis sur <b>Imprimantes</b>.</li> <li>2. Cliquez avec le bouton droit de la souris sur l'icône du pilote, puis cliquez sur <b>Propriétés</b>.</li> <li>3. Cliquez sur l'onglet <b>Configurer</b>.</li> </ol>
Windows 2000, XP et Server 2003	<ol style="list-style-type: none"> <li>1. Dans le menu <b>Fichier</b> du logiciel, cliquez sur <b>Imprimer</b>.</li> <li>2. Sélectionnez le pilote, puis cliquez sur <b>Propriétés</b> ou sur <b>Préférences</b>.</li> </ol> <p>Les étapes peuvent être différentes ; cette procédure est classique.</p>	<ol style="list-style-type: none"> <li>1. Dans le menu <b>Démarrer</b>, cliquez sur <b>Paramètres</b>, puis sur <b>Imprimantes</b> ou <b>Imprimantes et télécopieurs</b>.</li> <li>2. Cliquez avec le bouton droit de la souris sur l'icône du pilote, puis sélectionnez <b>Préférences d'impression</b>.</li> </ol>	<ol style="list-style-type: none"> <li>1. Dans le menu <b>Démarrer</b>, cliquez sur <b>Paramètres</b>, puis sur <b>Imprimantes</b> ou <b>Imprimantes et télécopieurs</b>.</li> <li>2. Cliquez avec le bouton droit de la souris sur l'icône du pilote, puis cliquez sur <b>Propriétés</b>.</li> <li>3. Cliquez sur l'onglet <b>Paramètres du périphérique</b>.</li> </ol>
Mac OS 9.1 ou version ultérieure	<ol style="list-style-type: none"> <li>1. Dans le menu <b>Fichier</b>, cliquez sur <b>Imprimer</b>.</li> </ol>	<ol style="list-style-type: none"> <li>1. Dans le menu <b>Fichier</b>, cliquez sur <b>Imprimer</b>.</li> </ol>	<ol style="list-style-type: none"> <li>1. Cliquez sur l'icône d'imprimante du bureau.</li> </ol>
(imprimantes HP Color LaserJet séries 3000 et 3800 uniquement)	<ol style="list-style-type: none"> <li>2. Modifiez les paramètres souhaités dans les divers menus locaux.</li> </ol>	<ol style="list-style-type: none"> <li>2. Lorsque vous modifiez des paramètres dans le menu contextuel, cliquez sur <b>Enregistrer les réglages</b>.</li> </ol>	<ol style="list-style-type: none"> <li>2. Dans le menu <b>Impression</b>, sélectionnez l'option de <b>modification de la configuration</b>.</li> </ol>
Mac OS X v10.2 et v10.3	<ol style="list-style-type: none"> <li>1. Dans le menu <b>Fichier</b>, cliquez sur <b>Imprimer</b>.</li> <li>2. Modifiez les paramètres souhaités dans les divers menus locaux.</li> </ol>	<ol style="list-style-type: none"> <li>1. Dans le menu <b>Fichier</b>, cliquez sur <b>Imprimer</b>.</li> <li>2. Modifiez les paramètres souhaités dans les divers menus locaux.</li> <li>3. Dans le menu local <b>Préréglages</b>, cliquez sur <b>Enregistrer sous</b> et saisissez un nom pour le réglage rapide.</li> </ol> <p>Ces paramètres sont enregistrés dans le menu <b>Préréglages</b>. Pour utiliser les nouveaux paramètres, vous devez sélectionner l'option prédéfinie enregistrée à chaque fois que</p>	<ol style="list-style-type: none"> <li>1. Dans le Finder, cliquez sur <b>Applications</b> dans le menu <b>Aller</b>.</li> <li>2. Ouvrez les <b>Utilitaires</b>, puis le <b>Centre d'impression</b> (Mac OS X v10.2) ou l'<b>utilitaire de configuration de l'imprimante</b> (Mac OS X v10.3).</li> <li>3. Cliquez sur la file d'attente d'impression.</li> </ol>

Système d'exploitation	Pour changer les paramètres des tâches d'impression jusqu'à la fermeture du logiciel	Pour changer les paramètres par défaut des tâches d'impression	Pour changer les paramètres de configuration du produit
		vous ouvrez un programme et que vous imprimez.	<ol style="list-style-type: none"> <li>4. Dans le menu <b>Imprimantes</b>, cliquez sur <b>Afficher les infos</b>.</li> <li>5. Cliquez sur le menu <b>Options installables</b>.</li> </ol>
			 <p><b>Remarque</b> Les paramètres de configuration risquent de ne pas être disponibles en mode classique.</p>

## Logiciels destinés aux réseaux

Pour obtenir un récapitulatif des solutions logicielles disponibles pour la configuration et l'installation d'un réseau HP, reportez-vous au *Guide d'administration du serveur d'impression intégré HP Jetdirect*. Ce guide se trouve sur le CD livré avec l'imprimante.

### HP Web Jetadmin

HP Web Jetadmin est un outil de gestion de type navigateur destiné aux imprimantes connectées via HP Jetdirect dans un intranet. Vous devez l'installer uniquement sur le poste de l'administrateur réseau.

Pour obtenir une version actuelle de HP Web Jetadmin et la liste des derniers systèmes hôte pris en charge, visitez le site [www.hp.com/go/webjetadmin](http://www.hp.com/go/webjetadmin).

Lorsqu'il est installé sur un serveur hôte, tout client peut accéder à HP Web Jetadmin via un navigateur Web pris en charge (tel que Microsoft Internet Explorer 4.x ou Netscape Navigator 4.x ou version ultérieure) en naviguant vers l'hôte HP Web Jetadmin.

### UNIX

Pour les réseaux HP-UX et Solaris, rendez-vous sur [www.hp.com/support/net\\_printing](http://www.hp.com/support/net_printing) pour télécharger le programme d'installation d'imprimante HP Jetdirect pour UNIX.



**Remarque** L'imprimante HP Color LaserJet série 3600 ne prend pas en charge les impressions sous UNIX.

### Linux

Pour plus d'informations, rendez-vous sur [www.hp.com/go/linuxprinting](http://www.hp.com/go/linuxprinting).

### Utilitaires

Les imprimantes HP Color LaserJet séries 3000, 3600 et 3800 sont dotées de plusieurs utilitaires simplifiant leur contrôle et leur gestion dans un réseau.

## Assistant d'imprimantes HP

L'Assistant d'imprimantes HP est un programme que vous pouvez utiliser pour les tâches suivantes :

- Contrôle de l'état de l'imprimante
- Contrôle de l'état des consommables
- Configuration des alertes
- Consultation de la documentation de l'imprimante
- Accès aux outils de dépannage et de maintenance

Vous pouvez utiliser l'Assistant d'imprimantes HP lorsque l'imprimante est directement connectée à l'ordinateur ou à un réseau. Effectuez une installation logicielle complète pour utiliser l'Assistant d'imprimantes HP.

## Serveur Web intégré



**Remarque** Le serveur Web intégré de l'imprimante HP Color LaserJet série 3600 ne fournit qu'une configuration réseau et des informations d'état.

Les imprimantes sont équipées d'un serveur Web intégré permettant d'accéder à des informations sur leurs activités et sur celles du réseau. Ces informations peuvent être affichées par un navigateur Web tel que Microsoft Internet Explorer ou Netscape Navigator.

Le serveur Web intégré réside sur l'imprimante. Il n'est pas chargé sur un serveur réseau.

Le serveur Web intégré fournit une interface vers l'imprimante à laquelle peut accéder tout utilisateur disposant d'un ordinateur connecté au réseau et d'un navigateur Web standard. L'installation ou la configuration ne requiert aucun logiciel spécial, mais vous devez disposer d'un navigateur Web pris en charge sur votre ordinateur. Pour accéder au serveur Web intégré, entrez l'adresse IP de l'imprimante dans la ligne d'adresse du navigateur. (Pour trouver l'adresse IP, imprimez une page de configuration. Pour plus d'informations sur l'impression d'une page de configuration, reportez-vous à la section [Utilisation des pages d'informations sur l'imprimante.](#))

## Caractéristiques

Le serveur Web intégré HP permet d'effectuer les tâches suivantes :

- Afficher des informations sur l'état de l'imprimante
- Déterminer la durée de vie restante de tous les consommables et en commander de nouveaux
- Afficher et modifier la configuration des bacs
- Afficher et modifier la configuration des menus du panneau de commande de l'imprimante
- Afficher et imprimer des pages internes
- Configurer des notifications par e-mail pour certains événements liés à l'imprimante et aux consommables
- Ajouter ou personnaliser les liens vers d'autres sites Web
- Sélectionner la langue d'affichage des pages du serveur Web intégré
- Afficher et modifier la configuration du réseau

- Restreindre l'accès aux fonctions d'impression couleur (imprimante HP Color LaserJet série 3000 uniquement)
- Afficher le contenu de l'assistance spécifique à l'imprimante et à l'état actuel de cette dernière

Pour obtenir une description complète des caractéristiques et fonctions du serveur Web intégré, reportez-vous à la section [Utilisation du serveur Web intégré](#).

## Autres composants et utilitaires

Plusieurs programmes destinés aux utilisateurs de Windows et de Macintosh sont disponibles.

Windows	Macintosh OS
<ul style="list-style-type: none"><li>● Programme d'installation du logiciel - automatise l'installation du système d'impression</li><li>● Enregistrement en ligne sur le Web</li></ul>	<ul style="list-style-type: none"><li>● Fichiers PPD (PostScript Printer Description) - à utiliser avec les pilotes PostScript Apple fournis avec le système Mac OS</li><li>● Utilitaire d'imprimante HP - vous permet de modifier les paramètres d'imprimante depuis un Mac. Cet utilitaire est compatible avec Mac OS X versions 10.2 et 10.3.</li></ul>

## Spécifications des supports de l'imprimante

Pour de meilleurs résultats, HP recommande d'utiliser des supports HP conçus spécialement pour les imprimantes HP Color LaserJet. Utilisez un support de 75 g/m<sup>2</sup> à 120 g/m<sup>2</sup>. Bien que l'imprimante puisse prendre en charge des supports de 60 g/m<sup>2</sup> à 176 g/m<sup>2</sup>, l'utilisation de papier plus léger ou plus lourd peut avoir un impact sur le taux de bourrages papier et sur la qualité des impressions.

Utilisez toujours le réglage de type de support approprié sur le pilote de l'imprimante et configurez les bacs pour le type de support approprié. HP recommande de faire l'essai d'un papier avant d'en acheter en grande quantité.

### Types de supports pris en charge

Tableau 1-7 Types de supports du bac 1

Type	Dimensions	Grammage ou épaisseur	Capacité <sup>1</sup>
Ordinaire	Minimum : 76x127 mm	60 à 163 g/m <sup>2</sup>	100 feuilles
Papier brillant	Maximum : 216x356 mm	<b>HP Color LaserJet 3600 et 3800</b> : 75 à 176 g/m <sup>2</sup> <b>HP Color LaserJet 3000</b> : 75 à 120 g/m <sup>2</sup>	60 feuilles
Transparents <sup>2</sup>		0,12 à 0,13 mm d'épaisseur	60 feuilles
Enveloppes		60 à 90 g/m <sup>2</sup>	10 enveloppes
Étiquettes		75 à 163 g/m <sup>2</sup>	60 feuilles
Papier cartonné		163 à 176 g/m <sup>2</sup>	60 feuilles

<sup>1</sup> La capacité peut varier en fonction du grammage et de l'épaisseur du support ainsi que des conditions ambiantes. Le lissé doit être compris entre 100 et 250 (Sheffield). Pour obtenir des informations sur la passation de commande, reportez-vous à la section [Consommables et accessoires](#).

<sup>2</sup> Utilisez uniquement des transparents spécifiquement destinés aux imprimantes HP Color LaserJet. Cette imprimante peut détecter des transparents non conçus pour être utilisés avec les imprimantes HP Color LaserJet. Pour plus d'informations, reportez-vous à la section [Sous-menu Qualité impression](#).

**Tableau 1-8** Types de supports pour la bac 2 et le bac 3

Type	Dimensions	Grammage ou épaisseur	Capacité du bac 2 <sup>1</sup>	Capacité du bac 3 <sup>1</sup>
Ordinaire	Minimum : 148x210 mm	60 à 120 g/m <sup>2</sup>	250 feuilles	500 feuilles
Papier brillant	Maximum : 215,9x355,6 mm	106 à 120 g/m <sup>2</sup>	100 feuilles	200 feuilles
Transparents <sup>2</sup>		0,12 à 0,13 mm d'épaisseur	50 feuilles	100 feuilles
Étiquettes		75 à 163 g/m <sup>2</sup>	50 feuilles	100 feuilles

<sup>1</sup> L'imprimante prend en charge une vaste gamme de formats standard et personnalisés de supports d'impression. La capacité peut varier en fonction du grammage et de l'épaisseur du support ainsi que des conditions ambiantes. Le lissé doit être compris entre 100 et 250 (Sheffield). Pour obtenir des informations sur la passation de commande, reportez-vous à la section [Consommables et accessoires](#).

<sup>2</sup> Utilisez uniquement des transparents spécifiquement destinés aux imprimantes HP Color LaserJet. Cette imprimante peut détecter des transparents non conçus pour être utilisés avec les imprimantes HP Color LaserJet. Pour plus d'informations, reportez-vous à la section [Sous-menu Qualité impression](#).

## Formats des supports pris en charge

**Tableau 1-9** Formats des supports pris en charge

Bac d'alimentation	Lettre	Légal	A4	A5	8,5x13	Exécutif (JIS)	B5 (JIS)	Perso	Relevé	Enveloppe <sup>1</sup>
Bac 1	✓	✓	✓	✓	✓	✓	✓	✓	✓	✓
Bac 2, bac 3	✓	✓	✓	✓	✓	✓	✓	✓		

<sup>1</sup> Les formats d'enveloppes pris en charge sont les suivants : N° 10, Monarch, C5, DL et B5.

**Tableau 1-10** Impression des deux côtés <sup>1</sup>

Format du support	Dimensions	Grammage et épaisseur
Lettre	216x279 mm	60 à 120 g/m <sup>2</sup>
Légal	216x356 mm	
A4	210x297 mm	
8,5x13	216x330 mm	

<sup>1</sup> L'impression recto verso sur des grammages plus importants que ceux indiqués peut produire des résultats inattendus.



**Remarque** L'impression des deux côtés (recto verso) est disponible pour les imprimantes HP Color LaserJet 3000dn, 3000dtn, 3600dn, 3800dn et 3800dtn.

**Impression recto verso manuelle.** La plupart des formats et types de supports pris en charge répertoriés pour l'impression à partir du bac 1 peuvent être imprimés manuellement en recto verso. Pour plus d'informations, reportez-vous à la section [Utilisation de l'impression sur les 2 faces \(recto verso\)](#).





## 2 Panneau de commande

Ce chapitre contient des informations sur le panneau de commande de l'imprimante, qui fournit des fonctions de contrôle de l'imprimante et communique des informations relatives à l'imprimante et aux travaux d'impression.

- [Présentation du panneau de commande](#)
- [Utilisation des menus du panneau de commande](#)
- [Menu Récupérer tâche](#)
- [Menu Informations](#)
- [Menu Gestion du papier](#)
- [Menu Configuration périphérique](#)
- [Menu Diagnostics](#)
- [Modification des paramètres de configuration du panneau de commande](#)
- [Utilisation du panneau de commande de l'imprimante dans des environnements partagés](#)

## Présentation du panneau de commande

Le panneau de commande indique quelles sont les commandes relatives aux fonctions de l'imprimante et affiche les messages à propos de l'imprimante, des tâches d'impression et de l'état des consommables.

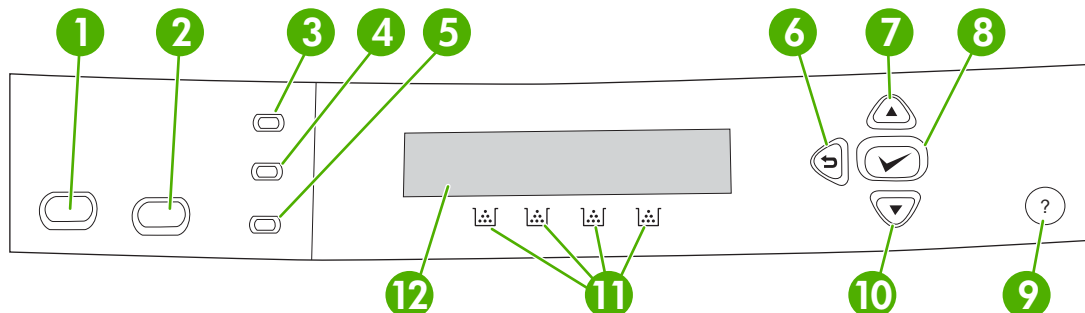


Figure 2-1 Boutons et voyants du panneau de commande

Numéro	Bouton ou voyant	Fonction
1	Bouton <b>Arrêter</b>	Interrompt la tâche en cours, permet de choisir de reprendre la tâche en cours ou de l'annuler, élimine les bourrages papier de l'imprimante et efface les erreurs associées à la tâche interrompue. Si l'imprimante n'imprime pas de tâche, appuyez sur <b>Arrêter</b> pour mettre en pause l'impression.
2	Bouton <b>Menu</b>	Ouvre et ferme les menus.
3	Voyant Prêt	Indique que l'imprimante est en ligne ou hors ligne. Reportez-vous à la section <a href="#">Voyants du panneau de commande</a> .
4	Voyant Données	Indique si l'imprimante reçoit des données ou non. Reportez-vous à la section <a href="#">Voyants du panneau de commande</a> .
5	Voyant Attention	Indique qu'une erreur critique s'est produite. Reportez-vous à la section <a href="#">Voyants du panneau de commande</a> .
6	Bouton Flèche vers l'arrière (↩)	Permet de naviguer vers l'arrière dans les menus imbriqués.
7	Bouton Flèche vers le haut (▲)	Permet de naviguer dans les menus et le texte et augmente les valeurs des éléments numériques sur l'écran.
8	Bouton <b>Sélectionner</b> (✓)	Permet d'effectuer des sélections, de reprendre l'impression après des erreurs le permettant et d'ignorer une cartouche d'impression non-HP.
9	<b>Bouton Aide</b> (?)	Fournit des informations détaillées sur les messages ou menus de l'imprimante.
10	Bouton Flèche vers le bas (▼)	Permet de naviguer dans les menus et le texte et diminue les valeurs des éléments numériques sur l'écran.
11	Indicateur de niveau des consommables	Indique les niveaux de consommation des cartouches d'impression. Reportez-vous à la section <a href="#">Affichage</a> .
12	Ecran	Affiche les informations relatives à l'état, les menus, l'aide et les messages d'erreur. Reportez-vous à la section <a href="#">Affichage</a> .

L'imprimante communique via l'affichage et les voyants situés sur la partie inférieure du panneau de commande. L'écran présente des informations d'état, ainsi que des menus, des informations d'aide et des messages d'erreur. Les voyants Prêt, Données et Attention fournissent des informations instantanées sur l'état de l'imprimante.

Vous pouvez effectuer la plupart des tâches d'impression usuelles à partir de l'ordinateur par le biais du pilote d'imprimante ou de toute application. Utilisez le panneau de commande pour accéder aux fonctions d'imprimante non prises en charge par le pilote d'impression ou le logiciel. Toutes les modifications effectuées via l'ordinateur remplacent les paramètres du panneau de commande de l'imprimante. Pour plus d'informations sur l'utilisation du pilote d'imprimante, reportez-vous à la section [Logiciel d'impression](#).

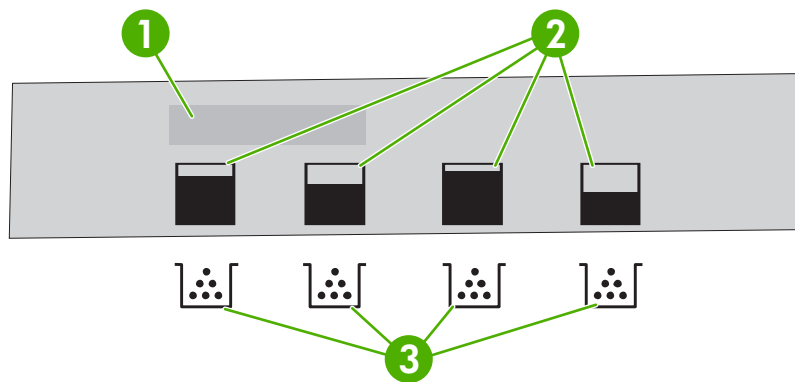
## Voyants du panneau de commande

Voyant	Allumé	Eteint	Clignotant
Prêt (vert)	L'imprimante est en ligne (elle peut accepter et traiter des données).	L'imprimante est hors ligne (en pause) ou hors tension.	L'imprimante tente d'arrêter l'impression et de se mettre hors ligne. Ceci est généralement dû à une demande de mise en pause de la tâche en cours de la part de l'utilisateur.
Données (vert)	Des données traitées sont présentes dans l'imprimante mais des données supplémentaires sont requises pour terminer la tâche, ou cette tâche est en pause ou attend que les erreurs soient effacées.	L'imprimante ne traite pas et ne reçoit pas de données.	L'imprimante traite et reçoit des données.
Attention (ambre)	Une erreur critique s'est produite. L'imprimante requiert votre attention.	Il n'existe pas de conditions exigeant votre attention.	Une erreur s'est produite. L'imprimante requiert votre attention.

## Affichage

L'écran de l'imprimante donne des informations complètes et en temps réel sur l'imprimante et les tâches d'impression. Les graphiques illustrent les niveaux des consommables. Les menus donnent accès aux fonctions de l'imprimante et à des informations détaillées.

L'écran de niveau supérieur de l'affichage comporte deux zones : message/invite et niveau des consommables.



**Figure 2-2** Ecran de l'imprimante

1	Zone message/invite
2	Indicateur de niveau des consommables
3	Couleur des cartouches d'impression (de gauche à droite) : noire, jaune, cyan et magenta

Les zones de message et d'invite de l'écran vous avertissent de l'état de l'imprimante et vous indiquent comment répondre.

L'indicateur de niveau des consommables affiche les niveaux de consommation des cartouches d'impression (noire, cyan, magenta et jaune). Quand une cartouche d'impression non-HP est installée, un ? peut apparaître à la place du niveau de consommation. L'indicateur de niveau des consommables apparaît lorsque l'imprimante affiche l'état **Prêt** et lorsqu'elle affiche un avertissement ou un message d'erreur concernant une cartouche.

# Utilisation des menus du panneau de commande

Pour accéder aux menus du panneau de commande, effectuez les étapes ci-dessous.

## Pour utiliser les menus

1. Appuyez sur **Menu**.
2. Appuyez sur ▲ ou ▼ pour vous déplacer dans les listes.
3. Appuyez sur le ✓ pour sélectionner l'option appropriée.
4. Appuyez sur ↶ pour revenir au niveau précédent.
5. Appuyez sur **Menu** pour quitter le menu.
6. Appuyez sur ? pour afficher des informations supplémentaires sur un menu

Les menus principaux sont présentés dans le tableau ci-dessous.

---

Menus principaux	<b>RECUPERER TACHE</b> (imprimantes HP Color LaserJet séries 3000 et 3800 uniquement)
	<b>INFORMATIONS</b>
	<b>GESTION DU PAPIER</b>
	<b>CONFIGURATION PERIPHERIQUE</b>
	<b>DIAGNOSTICS</b>
	<b>SERVICE</b>

---

## Menu Récupérer tâche



**Remarque** Fonction disponible uniquement pour les imprimantes HP Color LaserJet 3000 et 3800.

**Remarque** Ce menu n'apparaît que si un disque dur est installé sur l'imprimante.

Utilisez le menu **RECUPERER TACHE** pour imprimer ou supprimer les tâches stockées à partir du panneau de commande.

Élément de menu	Valeur	Description
<NOM D'UTILISATEUR>	<b>TTES TACHES PERSONNELLES</b>	<b>TTES TACHES PERSONNELLES</b> apparaît si vous avez plusieurs tâches stockées protégées par un numéro d'identification personnel (NIP).
	<NOM DE TACHE>	<NOM DE TACHE> est le nom affecté à la tâche d'impression lorsque vous l'envoyez depuis votre ordinateur.  Une fois que vous avez sélectionné une tâche d'impression, vous pouvez l'imprimer ou la supprimer.

Pour plus d'informations sur les tâches stockées, reportez-vous à la section [Gestion des tâches stockées](#).

# Menu Informations

Utilisez le menu **INFORMATIONS** pour accéder aux informations spécifiques d'imprimante et les imprimer.

Sous-menu	Description
<b>IMPRIMER STRUCTURE MENUS</b>	Imprime la structure des menus du panneau de commande, qui affiche la disposition et les paramètres actuels des rubriques de menu du panneau de commande. Reportez-vous à la section <a href="#">Utilisation des pages d'informations sur l'imprimante</a> .
<b>IMPRIMER CONFIGURATION</b>	Imprime la page de configuration de l'imprimante.
<b>IMPRIMER PAGE ETAT CONSOMMABLES</b>	Imprime des informations sur le niveau d'encre, le nombre de pages et le nombre estimé de pages restantes.
<b>ETAT DES CONSOMMABLES</b>	Affiche l'état des consommables sous forme d'une liste déroulante.
<b>IMPRIMER PAGE UTILISATION</b> (imprimantes HP Color LaserJet séries 3000 et 3800 uniquement)	Imprime un rapport sur tous les formats de papier traités par l'imprimante ; répertorie les types d'impression (recto, recto verso, monochrome ou couleur) ; présente un rapport du compte de pages.
<b>IMPRIMER JOURNAL DES TACHES D'UTILISATION COULEUR</b> (imprimantes HP Color LaserJet séries 3000 et 3800 uniquement)	Imprime un rapport indiquant le nom d'utilisateur, le nom de l'application et des informations sur l'utilisation des couleurs en fonction de la tâche effectuée.
<b>IMPRIMER PAGE DEMO</b>	Imprime une page de démonstration.
<b>IMPRIMER ECHANTILLONS RVB</b>	Imprime une palette de couleurs RGB qui peut être utilisée pour la correspondance des couleurs.
<b>IMPRIMER ECHANTILLONS CMJN</b> (imprimantes HP Color LaserJet séries 3000 et 3800 uniquement)	Imprime une palette de couleurs CMJN qui peut être utilisée pour la correspondance des couleurs.
<b>IMPRIMER REPERTOIRE FICHIERS</b> (imprimantes HP Color LaserJet séries 3000 et 3800 uniquement)	Imprime le nom et le répertoire des fichiers stockés dans l'imprimante.
<b>IMPRIMER LISTE POLICES PCL</b> (imprimantes HP Color LaserJet séries 3000 et 3800 uniquement)	Imprime la liste des polices PCL disponibles.
<b>IMPRIMER LISTE POLICES PS</b> (imprimantes HP Color LaserJet séries 3000 et 3800 uniquement)	Imprime la liste des polices PS (émulation PostScript) disponibles.

# Menu Gestion du papier

Utilisez le menu **GESTION DU PAPIER** pour configurer les bacs par format et par type.



**Remarque** Pour configurer les bacs correctement, utilisez ce menu avant la première impression.

Élément de menu	Valeur	Description
<b>BAC 1 FORMAT</b>	Une liste des formats disponibles s'affiche.	Configure le format du papier pour le bac 1. Le paramètre par défaut est <b>TOUT FORMAT</b> . Pour obtenir une liste complète des formats disponibles, reportez-vous à la section <a href="#">Formats des supports pris en charge</a> .
<b>BAC 1 TYPE</b>	Une liste des types disponibles s'affiche.	Configure le type du papier pour le bac 1. Le paramètre par défaut est <b>TOUT TYPE</b> . Pour obtenir une liste complète des types disponibles, reportez-vous à la section <a href="#">Formats des supports pris en charge</a> .
<b>BAC 2 FORMAT</b> <b>BAC 3 FORMAT</b>	Une liste des formats disponibles s'affiche.	Configure le type du papier pour le bac 2 ou 3. Le format par défaut est Lettre ou A4, en fonction du paramètre de pays/région. Pour obtenir une liste complète des formats disponibles, reportez-vous à la section <a href="#">Formats des supports pris en charge</a> .
<b>BAC 2 TYPE</b> <b>BAC 3 TYPE</b>	Une liste des types disponibles s'affiche.	Configure le type du papier pour le bac 2 ou 3. Le paramètre par défaut est <b>ORDINAIRE</b> . Pour obtenir une liste complète des types disponibles, reportez-vous à la section <a href="#">Formats des supports pris en charge</a> .



# Menu Configuration périphérique

Le menu **CONFIGURATION PERIPHERIQUE** permet de modifier ou de réinitialiser les paramètres d'impression par défaut, de régler la qualité d'impression et de modifier la configuration du système et les options d'E/S. Les cinq sous-menus **CONFIGURATION PERIPHERIQUE** sont décrits dans les sections ci-dessous.

## Sous-menu Impression

Ces paramètres n'affectent que les tâches n'ayant pas de propriétés identifiées. La plupart des tâches identifient toutes les propriétés et remplacent les valeurs définies à partir de ce menu. Ce menu peut également être utilisé pour définir les format et type de papier par défaut.

Elément de menu	Valeurs	Description
<b>COPIES</b>	<b>1 à 32 000</b>	Définit le nombre par défaut de copies. Le nombre par défaut de copies est <b>1</b> .
<b>FORMAT DE PAPIER PAR DEFAUT</b>	Une liste des formats disponibles s'affiche.	Définit le format par défaut du papier.
<b>FORMAT PAPIER PERSO PAR DEFAUT</b>	<b>UNITE DE MESURE</b> <b>DIMENSION X</b> <b>DIMENSION Y</b>	Définit le format par défaut pour toute tâche personnalisée sans dimensions. Disponible pour le bac 1.
<b>RECTO VERSO</b>  (imprimantes HP Color LaserJet 3000dn, 3000dtn, 3600dn, 3800dn et 3800dtn uniquement)	<b>DESACTIVE</b>  <b>ACTIVE</b>	Active ou désactive la fonction recto verso (impression automatique sur les deux côtés). La valeur par défaut est <b>DESACTIVE</b> . Vous pouvez remplacer ce paramètre dans le pilote d'imprimante.
<b>RELIURE RECTO VERSO</b>  (imprimantes HP Color LaserJet 3000dn, 3000dtn, 3600dn, 3800dn et 3800dtn uniquement)	<b>BORD LONG</b>  <b>BORD COURT</b>	Permet de spécifier si une tâche recto verso sera renversée sur le bord long ou le bord court. Vous pouvez remplacer ce paramètre dans le pilote d'imprimante.
<b>A4/LETTRE PRIORITAIRE</b>	<b>NON</b>  <b>OUI</b>	Permet de configurer l'imprimante pour imprimer une tâche A4 sur un papier de format Lettre lorsqu'aucun papier A4 n'est chargé ou d'imprimer une tâche de format Lettre sur du papier A4 lorsqu'aucun papier de format Lettre n'est chargé. La valeur par défaut est <b>NON</b> .
<b>ALIMENTATION MANUELLE</b>	<b>DESACTIVE</b>  <b>ACTIVE</b>	La valeur par défaut est <b>DESACTIVE</b> . La définition de <b>ACTIVE</b> sur <b>ALIMENTATION MANUELLE</b> rend ce dernier le paramètre par défaut pour les travaux n'ayant pas de bac sélectionné. Vous pouvez remplacer ce paramètre dans le pilote d'imprimante.
<b>COURIER FONT</b>  (imprimantes HP Color LaserJet 3000 et 3800 uniquement)	<b>NORMAL</b>  <b>SOMBRE</b>	Sélectionne une version de la police Courier. La valeur par défaut est <b>NORMAL</b> .
<b>LARGEUR A4</b>	<b>NON</b>  <b>OUI</b>	Permet de modifier la zone imprimable du papier A4 afin d'imprimer 80 caractères de 10 pas sur une seule ligne. La valeur par défaut est <b>NON</b> .

Elément de menu	Valeurs	Description
(imprimantes HP Color LaserJet séries 3000 et 3800 uniquement)		
<b>IMPRIMER ERREURS PS</b>	<b>DESACTIVE</b> <b>ACTIVE</b>	Sélectionnez <b>ACTIVE</b> pour imprimer des pages d'erreur PS (PostScript émulé). La valeur par défaut est <b>DESACTIVE</b> .
(imprimantes HP Color LaserJet séries 3000 et 3800 uniquement)		
<b>IMPRIMER ERREURS PDF</b>	<b>DESACTIVE</b> <b>ACTIVE</b>	Sélectionnez <b>ACTIVE</b> pour imprimer des pages d'erreur PDF. La valeur par défaut est <b>DESACTIVE</b> .
(imprimantes HP Color LaserJet séries 3000 et 3800 uniquement)		
<b>PCL</b>	<b>NOMBRE DE LIGNES PAR PAGE</b> <b>ORIENTATION</b> (imprimantes HP Color LaserJet séries 3000 et 3800 uniquement) <b>SOURCE POLICES</b> (imprimantes HP Color LaserJet séries 3000 et 3800 uniquement) <b>NOMBRE POLICES</b> (imprimantes HP Color LaserJet séries 3000 et 3800 uniquement) <b>DENSITE POLICES</b> (imprimantes HP Color LaserJet séries 3000 et 3800 uniquement) <b>TAILLE EN POINTS DES POLICES</b> (imprimantes HP Color LaserJet séries 3000 et 3800 uniquement) <b>JEU DE SYMBOLES</b> <b>AJOUTER RETOUR CHARIOT A SAUT LIGNE</b> <b>SUPPRIMER PAGES BLANCHES</b> (imprimantes HP Color LaserJet séries 3000 et 3800 uniquement)	<p>Configure les paramètres du langage de contrôle de l'imprimante.</p> <p><b>NOMBRE DE LIGNES PAR PAGE</b> définit le nombre de lignes par page. La valeur par défaut est <b>60</b>.</p> <p><b>ORIENTATION</b> spécifie une mise en page sur le bord long ou le bord court. La valeur par défaut est <b>PORTRAIT</b>.</p> <p><b>SOURCE POLICES</b> sélectionne la source de la police utilisée sur le panneau de commande de l'imprimante. La valeur par défaut est <b>INTERNE</b>. <b>NOMBRE POLICES</b> est le numéro de la police que vous sélectionnez. S'il s'agit d'une police de contour, utilisez <b>DENSITE POLICES</b> pour spécifier l'espacement d'une police à espacement fixe. La valeur par défaut est <b>10.00</b>.</p> <p><b>TAILLE EN POINTS DES POLICES</b> définit la taille des polices à espacement fixe. La taille de police par défaut est 12 points.</p> <p><b>JEU DE SYMBOLES</b> définit le jeu de symboles utilisé par le panneau de commande de l'imprimante. Le paramètre par défaut est <b>PC-8</b>.</p> <p><b>AJOUTER RETOUR CHARIOT A SAUT LIGNE</b> spécifie si un retour chariot est ajouté à chaque saut de ligne dans une tâche PCL compatible en amont. La valeur par défaut est <b>NON</b>.</p> <p><b>SUPPRIMER PAGES BLANCHES</b> spécifie si les tâches utilisant le langage PCL et qui incluent des sauts de page vierge suppriment automatiquement les pages vierges. <b>OUI</b> indique que les sauts de page sont ignorés si la page est vierge.</p> <p>La commande <b>PCL5 MAPPAGE SOURCE SUPPORT</b> sélectionne un bac d'alimentation par un numéro qui établit un lien vers les divers bacs disponibles.</p>

Elément de menu	Valeurs	Description
	<b>MAPPAGE SOURCE SUPPORT</b>  (imprimantes HP Color LaserJet séries 3000 et 3800 uniquement)	

## Sous-menu Qualité impression

Ce menu permet de régler tous les aspects de la qualité d'impression, y compris l'étalonnage, l'enregistrement et les paramètres de demi-teinte de couleur.

Elément de menu	Valeurs	Description
<b>AJUSTER LA COULEUR</b>	<b>SURBRILLANCES</b>  <b>DEMI-TONS</b>  <b>OMBRES</b>  <b>RESTAURER VALEURS COULEUR</b>	Modifie les paramètres de demi-teinte de chaque couleur. Le paramètre par défaut pour chaque couleur est <b>0</b> .
<b>DEFINIR CONCORDANCE</b>	<b>IMPRESSION DE LA PAGE TEST</b>  <b>SOURCE</b>  <b>AJUSTER BAC 1</b>  <b>AJUSTER BAC 2</b>  <b>AJUSTER BAC 3</b>	Fait glisser l'alignement de marge pour centrer l'image sur la page du haut vers le bas et de la gauche vers la droite. Vous pouvez également aligner l'image imprimée au recto sur l'image imprimée au verso.
<b>MODE DETECTION AUTO</b>	<b>DETECTION BAC 1</b>  <b>DETECTION BAC&gt;1</b>	Si un bac est configuré sur <b>ORDINAIRE</b> ou <b>TOUT FORMAT</b> et que la tâche d'impression ne spécifie pas le type du support, l'imprimante règle la qualité d'impression pour le type de support d'impression qu'elle détecte. La valeur par défaut pour le bac 1 est <b>DETECTION COMPLETE</b> , qui détecte les transparents, le papier brillant et le papier résistant.
<b>MODES IMPRESSION</b>	Une liste des types de supports s'affiche. Lorsque vous sélectionnez un type, une liste de tous les modes disponibles s'affiche.	Associe chaque support à un mode d'impression spécifique.
<b>OPTIMISER</b>	Une liste des paramètres s'affiche.	Permet d'optimiser certains paramètres pour tous les travaux plutôt que (ou en sus) d'optimiser suivant le type de papier.
<b>CONTROLE DU BORD</b>  (imprimantes HP Color LaserJet séries 3000 et 3800 uniquement)	<b>DESACTIVE</b>  <b>CLAIR</b>  <b>NORMAL</b>  <b>MAXIMUM</b>	Contrôle l'impression des bords.
<b>EFFECTUER UN ETALONNAGE RAPIDE</b>		Effectue un étalonnage limité de l'imprimante.

Elément de menu	Valeurs	Description
<b>EFFECTUER UN ETALONNAGE COMPLET</b>		Permet d'exécuter tous les étalonnages de l'imprimante afin d'optimiser la qualité d'impression.
<b>RETARD ETALONNAGE AU REVEIL/A LA MISE SOUS TENSION</b>	<b>NON</b> <b>OUI</b>	Imprime avant l'étalonnage, après la mise sous tension de l'imprimante ou sa sortie du mode Veille.
(imprimantes HP Color LaserJet séries 3000 et 3800 uniquement)		
<b>CREER PAGE DE NETTOYAGE</b>		Imprime une page de nettoyage à utiliser pour le nettoyage de l'imprimante. Cette page contient des instructions relatives au traitement de la page de nettoyage. Pour plus d'informations, reportez-vous à la section <a href="#">Nettoyage de l'imprimante</a> .
(imprimantes HP Color LaserJet 3000, 3000n, 3600, 3600n, 3800 et 3800n uniquement)		
<b>TRAITER PAGE NETTOYAGE</b>		Pour les imprimantes recto verso, cette commande crée et traite la page de nettoyage. Pour les imprimantes non recto verso, après le chargement de la page de nettoyage dans le bac 1, cet élément de menu traite la page de nettoyage créée par la commande <b>CREER PAGE DE NETTOYAGE</b> . Le processus de nettoyage prend quelques instants. Pour plus d'informations, reportez-vous à la section <a href="#">Nettoyage de l'imprimante</a> .

## Sous-menu Configuration système

Utilisez le menu **CONFIGURATION SYSTEME** pour apporter des modifications aux paramètres par défaut de configuration générale de l'imprimante, par exemple la date/l'heure, le mode d'impression de l'imprimante (langue) et la reprise après bourrage. Pour plus d'informations, reportez-vous à la section [Modification des paramètres de configuration du panneau de commande](#).

Elément de menu	Valeurs	Description
<b>DATE/HEURE</b>	<b>DATE</b> <b>FORMAT DE DATE</b> <b>HEURE</b> <b>FORMAT HEURE</b>	Configure l'heure et la date de l'imprimante.
<b>LIMITE STOCKAGE TACHE</b>	<b>1-100</b>	Limite le nombre de tâches stockées pouvant être enregistrées sur l'imprimante.
(imprimantes HP Color LaserJet séries 3000 et 3800 uniquement)		
<b>DELAI CONSERVATION TACHE</b>	<b>DESACTIVE</b> <b>1 HEURE</b> <b>4 HEURES</b> <b>1 JOUR</b> <b>1 SEMAINE</b>	Sélectionne le temps pendant lequel une tâche stockée peut rester sur une imprimante avant d'être supprimée automatiquement. La valeur par défaut est <b>DESACTIVE</b> .
(imprimantes HP Color LaserJet séries 3000 et 3800 uniquement)		

Elément de menu	Valeurs	Description
<b>AFFICHER ADRESSE</b>	<b>AUTO</b> <b>DESACTIVE</b>	Sélectionnez <b>AUTO</b> pour afficher l'adresse IP de l'imprimante sur son panneau de commande, en alternance avec le message <b>Prêt</b> . La valeur par défaut est <b>DESACTIVE</b> .  Cet élément de menu n'apparaît que si l'imprimante est connectée à un réseau.
<b>RESTREINDRE L'UTILISATION DE LA COULEUR</b>  (imprimantes HP Color LaserJet séries 3000 et 3800 uniquement)	<b>DESACTIVER COULEUR</b> <b>ACTIVER COULEUR</b> <b>COULEUR SI AUTORISE</b>	Désactive ou limite l'utilisation des couleurs. La valeur par défaut est <b>ACTIVER COULEUR</b> . Pour utiliser le paramètre <b>COULEUR SI AUTORISE</b> , configurez les permissions utilisateur avec le serveur Web intégré. Reportez-vous à la section <a href="#">Utilisation du serveur Web intégré</a> .
<b>MIX COULEUR/NOIR</b>	<b>AUTO</b> <b>PRINCIPALEMENT COULEUR</b> <b>PRINCIPALEMENT NOIR</b>	Spécifie comment l'imprimante bascule du mode couleur vers le mode monochrome (noir et blanc) pour des performances optimales et pour prolonger la durée de vie des cartouches d'impression.  <b>AUTO</b> rétablit les valeurs d'usine par défaut de l'imprimante. La valeur par défaut est <b>AUTO</b> .  Sélectionnez <b>PRINCIPALEMENT COULEUR</b> si la majorité des travaux d'impression sont en couleur et comportent une couverture de page élevée.  Sélectionnez <b>PRINCIPALEMENT NOIR</b> si vous imprimez principalement des tâches d'impression monochromes ou une combinaison de tâches en couleur et monochromes.
<b>COMPORTEMENT BAC</b>	<b>UTILISER LE BAC DEMANDE</b> <b>INVITE ALIMENTATION MANUELLE</b> <b>SUPPORT DE SELECTION PS</b> <b>UTILISEZ AUTRE BAC</b> <b>INVITE FORMAT/TYPE</b> <b>PAGES BLANCHES RECTO VERSO</b>	Spécifie les paramètres du comportement de sélection des bacs. (Ce paramètre permet de configurer les bacs afin que leur comportement soit semblable à ceux de certaines imprimantes HP antérieures.)  La valeur par défaut pour <b>UTILISER LE BAC DEMANDE</b> est <b>EXCLUSIVEMENT</b> .  La valeur par défaut pour <b>INVITE ALIMENTATION MANUELLE</b> est <b>TOUJOURS</b> .  <b>SUPPORT DE SELECTION PS</b> affecte la gestion du papier lors de l'impression depuis un pilote d'impression PS Adobe®. <b>ACTIVE</b> utilise la gestion du papier de HP. <b>DESACTIVER</b> utilise la gestion du papier PS Adobe. La valeur par défaut est <b>ACTIVE</b> .  <b>UTILISEZ AUTRE BAC</b> définit si l'imprimante invite l'utilisateur à utiliser un autre bac lorsque le bac sélectionné n'est pas disponible. La valeur par défaut est <b>ACTIVE</b> .  <b>INVITE FORMAT/TYPE</b> définit si l'imprimante invite l'utilisateur à reconfigurer le bac après chargement et fermeture du bac. La valeur par défaut est <b>AFFICHER</b> .  <b>PAGES BLANCHES RECTO VERSO</b> définit si l'imprimante retourne une page même si la page est vierge. La valeur par défaut est <b>AUTO</b> (modèles recto verso uniquement).  Pour plus d'informations, reportez-vous à la section <a href="#">Options du menu de comportement du bac</a> .


Elément de menu	Valeurs	Description
<b>TEMPS DE VEILLE</b>	<b>1 MINUTE</b>	Permet de réduire la consommation d'énergie après une longue période d'inactivité de l'imprimante.
	<b>15 MINUTES</b>	
	<b>30 MINUTES</b>	Définit le temps pendant lequel l'imprimante reste inactive avant de passer en mode Veille. La valeur par défaut est <b>30 MINUTES</b> .
	<b>45 MINUTES</b>	
	<b>60 MINUTES</b>	Pour plus d'informations, reportez-vous à la section <a href="#">Fonctions Temps de veille et Mode Veille</a> .
	<b>90 MINUTES</b>	
	<b>2 HEURES</b>	
	<b>4 HEURES</b>	
<b>HEURE DE REVEIL</b>	<b>LUNDI</b>	Définit une heure de « réveil » à laquelle l'imprimante chauffe et s'étalonne. La valeur par défaut pour chaque jour est <b>DESACTIVE</b> . Si vous définissez une heure de réveil, HP recommande de configurer une période de temps de veille étendue, afin que l'imprimante ne retourne pas au mode veille trop rapidement après le réveil.
	<b>MARDI</b>	
	<b>MERCREDI</b>	
	<b>JEUDI</b>	
	<b>VENDREDI</b>	
	<b>SAMEDI</b>	
	<b>DIMANCHE</b>	
<b>OPTIMISER VIT/UTILISATION ENERGIE</b>  (imprimantes HP Color LaserJet séries 3000 et 3800 uniquement)	<b>PLUS RAPIDE - PREMIERE PAGE</b>	Affecte la vitesse d'impression en définissant si la station de fusion refroidit ou non entre les tâches. Lorsque <b>PLUS RAPIDE - PREMIERE PAGE</b> est sélectionné, la station de fusion ne refroidit pas et l'impression est plus rapide. Lorsque vous sélectionnez <b>ECONOMIE D'ENERGIE</b> , la station de fusion refroidit entre les différentes tâches. La valeur par défaut est <b>PLUS RAPIDE - PREMIERE PAGE</b> .
	<b>ECONOMIE D'ENERGIE</b>	
<b>LUMINOSITE AFFICHAGE</b>	<b>1–10</b>	Règle la luminosité du panneau de commande de l'imprimante. Le paramètre par défaut est 5. Reportez-vous à la section <a href="#">Fonction Luminosité de l'affichage</a> .
<b>MODE D'IMPRESSION</b>  (imprimantes HP Color LaserJet séries 3000 et 3800 uniquement)	<b>AUTO</b>	Définit le mode d'impression par défaut sur la commutation automatique, PCL ou l'émulation PostScript. La valeur par défaut est <b>AUTO</b> .
	<b>PCL</b>	
	<b>PDF</b>	Pour plus d'informations, reportez-vous à la section <a href="#">Fonction Mode d'impression</a> .
	<b>PS</b>	
<b>AVERTISSEMENTS EFFACABLES</b>  (imprimantes HP Color LaserJet séries 3000 et 3800 uniquement)	<b>TACHE</b>	Définit la durée d'affichage d'un avertissement effaçable sur le panneau de commande de l'imprimante. Le paramètre par défaut est <b>TACHE</b> , qui reste affiché jusqu'à la fin de la tâche ayant généré l'avertissement. <b>ACTIVE</b> apparaît jusqu'à ce que l'utilisateur appuie sur ✓.
	<b>ACTIVE</b>	
<b>CONTINUER AUTOMATIQUEMENT</b>	<b>DESACTIVE</b>	Permet de spécifier le comportement de l'imprimante lorsque le système génère une erreur permettant de continuer automatiquement. La valeur par défaut est <b>ACTIVE</b> .
	<b>ACTIVE</b>	

Élément de menu	Valeurs	Description
		<p><b>ACTIVE</b> continue automatiquement l'impression après 10 secondes.</p> <p><b>DEACTIVE</b> interrompt l'impression. Appuyez sur ✓ pour continuer l'impression.</p> <p>Pour plus d'informations, reportez-vous à la section <a href="#">Fonction Continuer automatiquement</a>.</p>
<b>REPLACER CONSOMM.</b>	<p><b>ARRETER QUAND FAIBLE</b></p> <p><b>ARRETER QUAND VIDE</b></p> <p><b>IGNORER QUAND VIDE</b></p>	<p>Configure les options de fonctionnement lorsque les consommables sont faibles ou épuisés. La valeur par défaut est <b>ARRETER QUAND VIDE</b>.</p> <p><b>ARRETER QUAND FAIBLE</b> met en pause l'impression lors de l'indication d'un niveau bas de consommable. Appuyez sur ✓ pour continuer l'impression.</p> <p><b>IGNORER QUAND VIDE</b> permet à l'imprimante de continuer à imprimer même lorsque certains consommables sont épuisés.</p> <p>Pour plus d'informations, reportez-vous à la section <a href="#">Fonction Remplacer les consommables</a>.</p>
<b>COMMANDER QUAND</b>	<b>0–100</b>	L'utilisateur peut définir à quel pourcentage restant le message <b>COMMANDER QUAND</b> est affiché. Le pourcentage par défaut est <b>15</b> .
<b>COULEUR EPUISEE</b>	<p><b>ARRETER</b></p> <p><b>CONTINUER AUTOMATIQUEMENT NOIR</b></p>	Configure le comportement de l'imprimante lorsqu'une cartouche d'impression couleur est vide. Lorsque l'imprimante est configurée sur <b>CONTINUER AUTOMATIQUEMENT NOIR</b> , l'imprimante continue l'impression avec uniquement de l'encre noire. La valeur par défaut est <b>ARRETER</b> .
<b>RECUPERATION APRES BOURRAGE</b>	<p><b>AUTO</b></p> <p><b>DEACTIVE</b></p> <p><b>ACTIVE</b></p>	<p>Permet de spécifier si l'imprimante doit essayer de réimprimer les pages après un bourrage. La valeur par défaut est <b>AUTO</b>.</p> <p>Pour plus d'informations, reportez-vous à la section <a href="#">Fonction Reprise après bourrage</a>.</p>
<b>DISQUE RAM</b> (imprimantes HP Color LaserJet séries 3000 et 3800 uniquement)	<p><b>AUTO</b></p> <p><b>DEACTIVE</b></p>	Détermine la configuration de la fonction de disque RAM. Sélectionnez <b>AUTO</b> pour permettre à l'imprimante de déterminer la taille de disque RAM optimale, suivant la quantité de mémoire disponible. <b>DEACTIVE</b> désactive le disque RAM. Cependant, un disque RAM minimal reste disponible. La valeur par défaut est <b>AUTO</b> .
<b>LANGUE</b>	Une liste des langues disponibles s'affiche.	<p>Permet de définir la langue par défaut du panneau de commande.</p> <p>Pour plus d'informations, reportez-vous à la section <a href="#">Fonction Langue</a>.</p>

## Sous-menu E/S

Utilisez le menu **E/S** pour configurer les options d'entrée/sortie de l'imprimante.

Reportez-vous à la section [Configuration du réseau](#).

Elément de menu	Valeurs	Description
<b>DELAI E/S</b>	<b>5–300</b>	Permet de sélectionner le délai E/S en secondes.
<b>MISE EN TAMPON DE LA PAGE</b>  (imprimante HP Color LaserJet série 3600 uniquement)	<b>DESACTIVE</b>  <b>ACTIVE</b>	Spécifie si l'imprimante doit maximiser les performances ou minimiser l'usure du moteur lors de l'attente d'informations à transférer. Sélectionnez <b>ACTIVE</b> si l'imprimante utilise USB ou Ethernet 10Base-T. La valeur par défaut est <b>DESACTIVE</b> .
<b>ENTREE PARALLELE</b>  (imprimantes HP Color LaserJet séries 3000 et 3800 uniquement)	<b>HAUTE VITESSE</b>  <b>FONCTIONS AVANCEES</b>	Définit la vitesse et autres options pour une connexion parallèle facultative.
<b>JETDIRECT INTEGRE</b>	Les valeurs possibles sont :  <b>TCP/IP</b>  <b>IPX/SPX</b>  <b>APPLETALK</b>  <b>DLC/LLC</b>  <b>WEB SECURISE</b>  <b>DIAGNOSTICS</b>  <b>RESTAURER LA SECURITE</b>  <b>VITESSE DE LIAISON</b>	Configure le serveur d'impression intégré HP Jetdirect.   <b>Remarque</b> Pour l'imprimante HP Color LaserJet 3600, le seul protocole réseau disponible est <b>TCP/IP</b> .
<b>EIO 1 JETDIRECT</b>  (imprimantes HP Color LaserJet séries 3000 et 3800 uniquement)	Les valeurs varient en fonction du produit dans le logement EIO.	Reportez-vous à la documentation fournie avec le périphérique EIO.

## Sous-menu Réinitialisation

Utilisez le menu **REINITIALISATION** pour restaurer les paramètres d'usine et pour activer ou désactiver le mode Veille.

Elément de menu	Valeurs	Description
<b>RETABLISSEMENT PARAMETRES USINE</b>	Aucun	Permet d'effacer la mémoire tampon des pages, de supprimer toutes les données de mode d'impression périssables, de réinitialiser l'environnement d'impression et de restaurer tous les paramètres sur les réglages par défaut. Ce menu ne restaure <i>pas</i> les paramètres de réseau HP Jetdirect sur les valeurs d'usine par défaut.
<b>MODE VEILLE</b>	<b>DESACTIVE</b>  <b>ACTIVE</b>	Active et désactive le mode Veille. La valeur par défaut est <b>ACTIVE</b> .



## Menu Diagnostics

Utilisez le menu **DIAGNOSTICS** pour effectuer des tests pouvant aider à identifier et à résoudre les problèmes de l'imprimante.

Elément de menu	Description
<b>IMPRIMER JOURNAL DES EVENEMENTS</b>	Imprime un journal des événements affichant les 50 dernières entrées dans le journal des événements de l'imprimante, en commençant par la plus récente.
<b>AFFICHER JOURNAL DES EVENEMENTS</b>	Affiche les 50 derniers événements sur l'écran du panneau de commande, en commençant par le plus récent.
<b>VERIFICATION QUALITE IMPRESSION</b>	Imprime une série de pages d'évaluation de la qualité de l'impression aidant au dépannage de nombreux problèmes de qualité d'impression.
<b>IMPRIMER PAGE DIAGNOSTICS</b>	Imprime la page de diagnostics.
<b>DESACTIVER VERIFICATION CARTOUCHE</b>	Imprime avec une ou plusieurs cartouches retirées, pour vous permettre de diagnostiquer les problèmes liés aux cartouches d'impression.
<b>CAPTEURS CIRCUIT PAPIER</b>	Affiche les valeurs des capteurs. Les valeurs sont mises à jour lorsque le papier passe chaque capteur. Les tâches peuvent être lancées à partir du panneau de commande ou envoyées à partir de l'ordinateur.
<b>TEST CIRCUIT PAPIER</b>	Teste les fonctions de gestion du papier de l'imprimante, telles que la configuration des bacs.
<b>TEST CAPTEURS MANUEL</b>	Permet à un technicien de maintenance de tester le fonctionnement des capteurs et des commutateurs du circuit papier.
<b>TEST COMPOSANTS</b>	Active des pièces individuelles indépendamment afin d'isoler des problèmes de bruit, de fuite ou d'autre matériel.
<b>TEST IMPRESSION/ ARRET</b>	Permet d'isoler plus précisément des défauts de qualité d'impression en arrêtant l'imprimante au milieu d'un cycle d'impression. L'arrêt de l'imprimante au milieu d'un cycle d'impression cause un bourrage qui peut devoir être éliminé manuellement. <i>Ce test ne doit être exécuté que par un technicien de maintenance.</i>

# Modification des paramètres de configuration du panneau de commande

Utilisez le panneau de commande de l'imprimante pour apporter des modifications aux paramètres de configuration de l'imprimante, par exemple la taille et le type du bac, le temps de veille, le mode d'impression (langue) et la reprise après bourrage.

Vous pouvez également accéder au panneau de commande de l'imprimante à partir d'un ordinateur en utilisant la page **Paramètres** du serveur Web intégré. L'ordinateur affiche les mêmes informations que celles du panneau de commande. Pour plus d'informations, visitez le site [Utilisation du serveur Web intégré](#).



**ATTENTION** Les paramètres de configuration ont rarement besoin d'être modifiés. Hewlett-Packard recommande que seul l'administrateur du système modifie ces paramètres.

## Options du menu de comportement du bac

Le menu **COMPORTEMENT BAC** offre les options définies par l'utilisateur suivantes :

- **UTILISER LE BAC DEMANDE** : La sélection de **EXCLUSIVEMENT** (valeur par défaut) assure que l'imprimante ne sélectionne pas automatiquement un autre bac lorsque vous spécifiez qu'un bac spécifique doit être utilisé. Sélectionnez **EN PREMIER** pour permettre à l'imprimante d'obtenir les supports d'un second bac si le bac spécifié est vide ou contient du support d'un autre format ou d'un autre type.
- **INVITE ALIMENTATION MANUELLE** : Si vous sélectionnez **TOUJOURS** (valeur par défaut), le système affiche toujours une invite avant d'utiliser le bac multifonction. Si vous sélectionnez **SAUF SI CHARGE**, le système n'affiche d'invite que si le bac multifonction est vide ou s'il est configuré pour un autre type ou un autre format.
- **SUPPORT DE SELECTION PS** : Si vous sélectionnez **ACTIVE** (valeur par défaut), l'imprimante utilise le processus de sélection du papier HP. Sélectionnez **DESACTIVER** pour permettre à l'imprimante d'utiliser le processus de sélection papier Adobe.
- **UTILISEZ AUTRE BAC**. Si vous sélectionnez **ACTIVE** (valeur par défaut), l'imprimante invite les utilisateurs à utiliser un autre bac lorsque le bac sélectionné n'est pas disponible. Si vous sélectionnez **DESACTIVER**, l'imprimante n'affiche pas d'invite pour l'utilisateur.
- **INVITE FORMAT/TYPE**. Si vous sélectionnez **AFFICHER** (valeur par défaut), l'imprimante invite les utilisateurs à confirmer la taille ou le type du support chargé dans le bac immédiatement après le chargement du bac. Si vous sélectionnez **NE PAS AFFICHER**, l'imprimante n'affiche pas d'invite pour l'utilisateur.
- **PAGES BLANCHES RECTO VERSO**. Si vous sélectionnez **AUTO** (valeur par défaut), l'imprimante ne remplace pas nécessairement les pages de l'unité d'impression recto verso par des pages vierges, ce qui améliore les performances de l'imprimante. Si vous sélectionnez **OUI**, l'unité recto verso de l'imprimante retourne chaque page.

## Pour configurer la fonction Utiliser le bac demandé

1. Appuyez sur **Menu**.
2. Appuyez sur ▼ pour mettre **CONFIGURATION PERIPHERIQUE** en surbrillance, puis appuyez sur ↵.

3. Appuyez sur ▼ pour mettre **CONFIGURATION SYSTEME** en surbrillance, puis appuyez sur ✓.
4. Appuyez sur ▼ pour mettre **COMPORTEMENT BAC** en surbrillance, puis appuyez sur ✓.
5. Appuyez sur ✓ pour sélectionner **UTILISER LE BAC DEMANDE**.
6. Appuyez sur ▲ ou ▼ pour sélectionner **EXCLUSIVEMENT** ou **EN PREMIER**.
7. Appuyez sur ✓ pour enregistrer le comportement choisi, puis appuyez sur **Menu** pour revenir à l'état **Prêt**.

### Pour configurer la fonction d'invite d'alimentation manuelle

1. Appuyez sur **Menu**.
2. Appuyez sur ▼ pour mettre **CONFIGURATION PERIPHERIQUE** en surbrillance, puis appuyez sur ✓.
3. Appuyez sur ▼ pour mettre **CONFIGURATION SYSTEME** en surbrillance, puis appuyez sur ✓.
4. Appuyez sur ▼ pour mettre **COMPORTEMENT BAC** en surbrillance, puis appuyez sur ✓.
5. Appuyez sur ▼ pour mettre **INVITE ALIMENTATION MANUELLE** en surbrillance, puis appuyez sur ✓.
6. Appuyez sur ▲ ou ▼ pour sélectionner **TOUJOURS** ou **SAUF SI CHARGE**.
7. Appuyez sur ✓ pour enregistrer le comportement choisi, puis appuyez sur **Menu** pour revenir à l'état **Prêt**.

### Pour configurer la fonction Support de sélection PS

1. Appuyez sur **Menu**.
2. Appuyez sur ▼ pour mettre **CONFIGURATION PERIPHERIQUE** en surbrillance, puis appuyez sur ✓.
3. Appuyez sur ▼ pour mettre **CONFIGURATION SYSTEME** en surbrillance, puis appuyez sur ✓.
4. Appuyez sur ▼ pour mettre **COMPORTEMENT BAC** en surbrillance, puis appuyez sur ✓.
5. Appuyez sur ▼ pour mettre **SUPPORT DE SELECTION PS** en surbrillance, puis appuyez sur ✓.
6. Appuyez sur ▲ ou ▼ pour sélectionner **ACTIVE** ou **DESACTIVER**.
7. Appuyez sur ✓ pour enregistrer le comportement choisi, puis appuyez sur **Menu** pour revenir à l'état **Prêt**.

### Pour configurer la fonction Utiliser autre bac

1. Appuyez sur **Menu**.
2. Appuyez sur ▼ pour mettre **CONFIGURATION PERIPHERIQUE** en surbrillance, puis appuyez sur ✓.

3. Appuyez sur ▼ pour mettre **CONFIGURATION SYSTEME** en surbrillance, puis appuyez sur ✓.
4. Appuyez sur ▼ pour mettre **COMPORTEMENT BAC** en surbrillance, puis appuyez sur ✓.
5. Appuyez sur ▼ pour mettre **UTILISEZ AUTRE BAC** en surbrillance, puis appuyez sur ✓.
6. Appuyez sur ▲ ou ▼ pour sélectionner **ACTIVE** ou **DESACTIVER**.
7. Appuyez sur ✓ pour enregistrer le comportement choisi, puis appuyez sur **Menu** pour revenir à l'état **Prêt**.

### Pour configurer la fonction Invite format/type

1. Appuyez sur **Menu**.
2. Appuyez sur ▼ pour mettre **CONFIGURATION PERIPHERIQUE** en surbrillance, puis appuyez sur ✓.
3. Appuyez sur ▼ pour mettre **CONFIGURATION SYSTEME** en surbrillance, puis appuyez sur ✓.
4. Appuyez sur ▼ pour mettre **COMPORTEMENT BAC** en surbrillance, puis appuyez sur ✓.
5. Appuyez sur ▼ pour mettre **INVITE FORMAT/TYPE** en surbrillance, puis appuyez sur ✓.
6. Appuyez sur ▲ ou ▼ pour sélectionner **AFFICHER** ou **NE PAS AFFICHER**.
7. Appuyez sur ✓ pour enregistrer le comportement choisi, puis appuyez sur **Menu** pour revenir à l'état **Prêt**.

### Pour configurer la fonction Pages blanches recto verso

1. Appuyez sur **Menu**.
2. Appuyez sur ▼ pour mettre **CONFIGURATION PERIPHERIQUE** en surbrillance, puis appuyez sur ✓.
3. Appuyez sur ▼ pour mettre **CONFIGURATION SYSTEME** en surbrillance, puis appuyez sur ✓.
4. Appuyez sur ▼ pour mettre **COMPORTEMENT BAC** en surbrillance, puis appuyez sur ✓.
5. Appuyez sur ▼ pour mettre **PAGES BLANCHES RECTO VERSO** en surbrillance, puis appuyez sur ✓.
6. Appuyez sur ▲ ou ▼ pour sélectionner **AUTO** ou **OUI**.
7. Appuyez sur ✓ pour enregistrer le comportement choisi, puis appuyez sur **Menu** pour revenir à l'état **Prêt**.

## Fonctions Temps de veille et Mode Veille

La fonction **TEMPS DE VEILLE** détermine pendant combien de temps l'imprimante doit rester inactive avant de passer au mode Veille pour réduire la consommation d'énergie. Vous pouvez définir le délai devant s'écouler avant que l'imprimante ne passe au mode Veille sur l'un des paramètres suivants :

- **1 MINUTE**
- **15 MINUTES**
- **30 MINUTES** (paramètre par défaut)
- **45 MINUTES**
- **60 MINUTES**
- **90 MINUTES**
- **2 HEURES**
- **4 HEURES**



**Remarque** L'affichage de l'imprimante est réduit lorsque celle-ci passe en mode Veille. Le mode veille n'affecte pas le temps de préchauffage de l'imprimante, sauf si cette dernière était dans ce mode depuis plus de 8 heures.

### Pour configurer la fonction Temps de veille

1. Appuyez sur **Menu**.
2. Appuyez sur ▼ pour mettre **CONFIGURATION PERIPHERIQUE** en surbrillance, puis appuyez sur ✓.
3. Appuyez sur ▼ pour mettre **CONFIGURATION SYSTEME** en surbrillance, puis appuyez sur ✓.
4. Appuyez sur ▼ pour mettre **TEMPS DE VEILLE** en surbrillance, puis appuyez sur ✓.
5. Appuyez sur ▲ ou ▼ pour sélectionner la durée appropriée, puis appuyez sur ✓ pour définir la période choisie.
6. Appuyez sur **Menu** pour revenir à l'état **Prêt**.

### Pour activer ou désactiver la fonction Mode Veille

1. Appuyez sur **Menu**.
2. Appuyez sur ▼ pour mettre **CONFIGURATION PERIPHERIQUE** en surbrillance, puis appuyez sur ✓.
3. Appuyez sur ▼ pour mettre **REINITIALISATION** en surbrillance, puis appuyez sur ✓.
4. Appuyez sur ▼ pour mettre **MODE VEILLE** en surbrillance, puis appuyez sur ✓.
5. Appuyez sur ▲ ou ▼ pour sélectionner **ACTIVE** ou **DESACTIVE**, puis appuyez sur ✓ pour définir la sélection.
6. Appuyez sur **Menu** pour revenir à l'état **Prêt**.

## Fonction Luminosité de l'affichage

Modifiez la luminosité de l'écran du panneau de commande à l'aide de l'option **LUMINOSITE AFFICHAGE**.

### Pour configurer la fonction Luminosité de l'écran

1. Appuyez sur **Menu**.
2. Appuyez sur ▼ pour mettre **CONFIGURATION PERIPHERIQUE** en surbrillance, puis appuyez sur ✓.
3. Appuyez sur ▼ pour mettre **CONFIGURATION SYSTEME** en surbrillance, puis appuyez sur ✓.
4. Appuyez sur ▼ pour mettre **LUMINOSITE AFFICHAGE** en surbrillance, puis appuyez sur ✓.
5. Appuyez sur ▲ ou ▼ pour sélectionner la durée appropriée, puis appuyez sur ✓ pour définir la période choisie.
6. Appuyez sur **Menu** pour revenir à l'état **Prêt**.

## Fonction Mode d'impression



**Remarque** Fonction disponible uniquement pour les imprimantes HP Color LaserJet 3000 et 3800.

Cette imprimante offre la fonctionnalité de commutation automatique des modes d'impression (langage d'imprimante).

- **AUTO** : Configure l'imprimante pour détecter automatiquement le type de tâche d'impression et pour configurer son mode d'impression pour cette tâche.
- **PCL** : Configure l'imprimante pour utiliser le langage PCL (Printer Control Language).
- **PDF** : Configure l'imprimante pour l'utilisation du format de document portable.
- **PS** : Configure l'imprimante pour utiliser l'émulation PostScript.

### Pour configurer la fonction Mode d'impression

1. Appuyez sur **Menu**.
2. Appuyez sur ▼ pour mettre **CONFIGURATION PERIPHERIQUE** en surbrillance, puis appuyez sur ✓.
3. Appuyez sur ▼ pour mettre **CONFIGURATION SYSTEME** en surbrillance, puis appuyez sur ✓.
4. Appuyez sur ▼ pour mettre **MODE D'IMPRESSION** en surbrillance, puis appuyez sur ✓.
5. Appuyez sur ▲ ou ▼ pour sélectionner la durée appropriée, puis appuyez sur ✓ pour définir la période choisie.
6. Appuyez sur **Menu** pour revenir à l'état **Prêt**.

## Fonction Avertissements effaçables



**Remarque** Fonction disponible uniquement pour les imprimantes HP Color LaserJet 3000 et 3800.

Utilisez cette fonction pour spécifier la durée d'affichage des avertissements effaçables du panneau de commande en sélectionnant **ACTIVE** ou **TACHE**. La valeur par défaut est **TACHE**.

- **ACTIVE** : Des avertissements effaçables s'affichent jusqu'à ce que vous appuyez sur ✓.
- **TACHE** : Les avertissements effaçables s'affichent jusqu'à la fin de la tâche pour laquelle ils ont été générés.

### Pour configurer la fonction Avertissements effaçables

1. Appuyez sur **Menu**.
2. Appuyez sur ▼ pour mettre **CONFIGURATION PERIPHERIQUE** en surbrillance, puis appuyez sur ✓.
3. Appuyez sur ▼ pour mettre **CONFIGURATION SYSTEME** en surbrillance, puis appuyez sur ✓.
4. Appuyez sur ▼ pour mettre **AVERTISSEMENTS EFFACABLES** en surbrillance, puis appuyez sur ✓.
5. Appuyez sur ▲ ou ▼ pour sélectionner la durée appropriée, puis appuyez sur ✓ pour définir la période choisie.
6. Appuyez sur **Menu** pour revenir à l'état **Prêt**.

## Fonction Continuer automatiquement

Utilisez cette fonction pour spécifier le comportement de l'imprimante lorsque le système génère une erreur permettant de continuer automatiquement. **ACTIVE** est le paramètre par défaut.

- **ACTIVE** : Un message d'erreur s'affiche pendant dix secondes avant la poursuite automatique de l'impression.
- **DESACTIVE** : Chaque fois que l'imprimante affiche un message d'erreur, la tâche d'impression s'interrompt jusqu'à ce que vous appuyiez sur ✓.

### Pour configurer la fonction Continuer automatiquement

1. Appuyez sur **Menu**.
2. Appuyez sur ▼ pour mettre **CONFIGURATION PERIPHERIQUE** en surbrillance, puis appuyez sur ✓.
3. Appuyez sur ▼ pour mettre **CONFIGURATION SYSTEME** en surbrillance, puis appuyez sur ✓.
4. Appuyez sur ▼ pour mettre **CONTINUER AUTOMATIQUEMENT** en surbrillance, puis appuyez sur ✓.

5. Appuyez sur ▲ ou ▼ pour sélectionner la durée appropriée, puis appuyez sur ✓ pour définir la période choisie.
6. Appuyez sur **Menu** pour revenir à l'état **Prêt**.

## Fonction Remplacer les consommables

L'imprimante a trois options en cas d'état des consommables bas ou épuisés :

- **ARRETER QUAND VIDE** (paramètre par défaut) : L'imprimante continue à imprimer lorsqu'un le niveau d'encre d'une cartouche est bas. Lorsque la cartouche est vide, l'imprimante ne peut plus imprimer.
- **ARRETER QUAND FAIBLE** : L'imprimante s'interrompt jusqu'à ce que vous remplaciez la cartouche au niveau d'encre bas.
- **IGNORER QUAND VIDE** : L'imprimante continue à imprimer même lorsque certains consommables sont épuisés.

## Pour configurer la fonction Remplacer les consommables

1. Appuyez sur **Menu**.
2. Appuyez sur ▼ pour mettre **CONFIGURATION PERIPHERIQUE** en surbrillance, puis appuyez sur ✓.
3. Appuyez sur ▼ pour mettre **CONFIGURATION SYSTEME** en surbrillance, puis appuyez sur ✓.
4. Appuyez sur ▼ pour mettre **REPLACER CONSOMM.** en surbrillance, puis appuyez sur ✓.
5. Appuyez sur ▲ ou ▼ pour sélectionner la durée appropriée, puis appuyez sur ✓ pour définir la période choisie.
  - Si vous sélectionnez **IGNORER QUAND VIDE** et que vous appuyez ensuite sur ✓, un message d'avertissement s'affiche. Pour accepter la priorité, sélectionnez **OUI, UTILISER IGNORER** et appuyez sur ✓, puis configurez la limite de page pour cette priorité et appuyez sur ✓.
6. Appuyez sur **Menu** pour revenir à l'état **Prêt**.

## Fonction Reprise après bourrage

Utilisez cette option pour configurer la réaction de l'imprimante aux bourrages, y compris le traitement des pages concernées. **AUTO** est la valeur par défaut.

- **AUTO** : L'imprimante active automatiquement la reprise après bourrage si la mémoire disponible est suffisante.
- **ACTIVE** : L'imprimante réimprime toute page concernée par un bourrage papier. De la mémoire supplémentaire est allouée au stockage des quelques dernières pages imprimées. Cette option peut affecter les performances de l'imprimante.
- **DESACTIVE** : L'imprimante ne réimprime aucune page concernée par un bourrage papier. Aucune mémoire n'étant utilisée pour le stockage des pages les plus récentes, les performances peuvent être optimales.



## Pour configurer la fonction Reprise après bourrage

1. Appuyez sur **Menu**.
2. Appuyez sur ▼ pour mettre **CONFIGURATION PERIPHERIQUE** en surbrillance, puis appuyez sur ✓.
3. Appuyez sur ▼ pour mettre **CONFIGURATION SYSTEME** en surbrillance, puis appuyez sur ✓.
4. Appuyez sur ▼ pour mettre **RECUPERATION APRES BOURRAGE** en surbrillance, puis appuyez sur ✓.
5. Appuyez sur ▲ ou ▼ pour sélectionner la durée appropriée, puis appuyez sur ✓ pour définir la période choisie.
6. Appuyez sur **Menu** pour revenir à l'état **Prêt**.

## Fonction Langue

Il est possible que l'option permettant de configurer la langue par défaut s'affiche lors de la première mise sous tension de l'imprimante, suivant le pays/région où vous avez acheté l'imprimante. Lorsque vous faites défiler les options disponibles, la liste s'affiche dans la langue en surbrillance. Lorsque la liste apparaît dans la langue souhaitée, appuyez sur ✓ pour définir la langue. Vous pouvez également à tout moment modifier la langue à l'aide des procédures ci-dessous.

### Pour sélectionner une langue

1. Appuyez sur **Menu**.
2. Appuyez sur ▼ pour mettre **CONFIGURATION PERIPHERIQUE** en surbrillance, puis appuyez sur ✓.
3. Appuyez sur ▼ pour mettre **CONFIGURATION SYSTEME** en surbrillance, puis appuyez sur ✓.
4. Appuyez sur ▼ pour mettre **LANGUE** en surbrillance, puis appuyez sur ✓.
5. Appuyez sur ▲ ou ▼ pour sélectionner la langue appropriée, puis appuyez sur ✓ pour valider la sélection.
6. Appuyez sur **Menu** pour revenir à l'état **Prêt**.

# Utilisation du panneau de commande de l'imprimante dans des environnements partagés

Votre imprimante étant partagée avec d'autres utilisateurs, suivez les lignes directrices suivantes pour assurer son fonctionnement correct :

- Consultez votre administrateur système avant de modifier les paramètres du panneau de commande. Ces modifications pourraient affecter d'autres tâches d'impression.
- Mettez-vous d'accord avec les autres utilisateurs avant de changer la police d'imprimante par défaut ou de télécharger des polices logicielles. La coordination de ces opérations permet d'économiser de la mémoire et d'éviter des résultats d'impression inattendus.
- N'oubliez pas que la commutation des modes d'impression (modules de personnalisation), telle que l'émulation PostScript sur PCL, affecte les tâches d'impression des autres utilisateurs.



**Remarque** Votre système d'exploitation de réseau peut protéger automatiquement les tâches d'impression de chaque utilisateur des effets des autres tâches d'impression. Adressez-vous à votre administrateur système pour obtenir plus d'informations.

---

# 3 Configuration E/S

Ce chapitre décrit la configuration de certains paramètres de réseau sur l'imprimante.

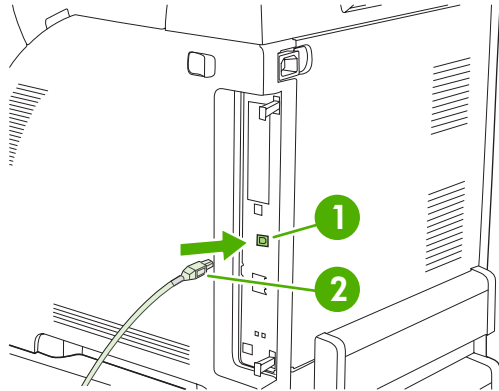
- [Configuration USB](#)
- [Configuration du réseau](#)

## Configuration USB

Tous les modèles d'imprimante prennent en charge les connexions USB. Le port USB est situé sur le côté droit de l'imprimante.

### Connexion du câble USB

Branchez le câble USB dans l'imprimante. Branchez l'autre extrémité du câble USB dans l'ordinateur.



**Figure 3-1** Connexion du port USB

1	Port USB
2	Connecteur USB

# Configuration du réseau

Vous devrez peut-être configurer certains paramètres de réseau sur l'imprimante. Vous pouvez le faire à partir du panneau de commande, du serveur Web intégré ou, pour la plupart des réseaux, à partir du logiciel HP Web Jetadmin.



**Remarque** Pour plus d'informations sur l'utilisation du serveur Web intégré, reportez-vous à la section [Utilisation du serveur Web intégré](#).

Pour obtenir la liste complète des réseaux pris en charge ainsi que des instructions sur la configuration des paramètres de réseau à partir d'un logiciel, reportez-vous au *Guide d'administration HP Jetdirect - Serveur d'impression intégré*. Le guide est fourni avec les imprimantes sur lesquelles un serveur d'impression HP Jetdirect est installé.

## Configuration manuelle des paramètres TCP/IP via le panneau de commande de l'imprimante

Utilisez la configuration manuelle pour définir une adresse IP, un masque de sous-réseau et la passerelle par défaut.

### Configuration d'une adresse IP

1. Appuyez sur **Menu**.
2. Appuyez sur ▼ pour mettre en **CONFIGURATION PERIPHERIQUE** surbrillance, puis sur ✓.
3. Appuyez sur ▼ pour mettre en **E/S** surbrillance, puis sur ✓.
4. Appuyez sur ▼ pour mettre en **JETDIRECT INTEGRE** surbrillance, puis sur ✓.
5. Appuyez sur ▼ pour mettre en **TCP/IP** surbrillance, puis sur ✓.
6. Appuyez sur ✓ pour sélectionner **METHODE CONFIGURATION**.
7. Appuyez sur ▼ pour mettre en **MANUEL** surbrillance, puis sur ✓.
8. Appuyez sur ▼ pour mettre en **PARAMETRES MANUELS** surbrillance, puis sur ✓.
9. Appuyez sur ▼ pour mettre en **Adresse IP :** surbrillance, puis sur ✓.
10. Appuyez sur ▲ ou ▼ pour augmenter ou diminuer le nombre du premier octet de l'adresse IP
11. Appuyez sur ✓ pour passer à l'ensemble de nombres suivant (Appuyez sur ⇨ pour passer à l'ensemble de nombres précédent.)



**Remarque** Pour faire défiler plus rapidement les nombres, maintenez la flèche vers le bas enfoncée.

12. Répétez les étapes 10 et 11 pour entrer l'adresse IP correcte, puis appuyez sur ✓ pour enregistrer le paramètre.
13. Appuyez sur **Menu** pour revenir à l'état **Prêt**.

## Configuration du masque de sous-réseau

1. Appuyez sur **Menu**.
2. Appuyez sur ▼ pour mettre en **CONFIGURATION PERIPHERIQUE** surbrillance, puis sur ✓.
3. Appuyez sur ▼ pour mettre en **E/S** surbrillance, puis sur ✓.
4. Appuyez sur ▼ pour mettre en **JETDIRECT INTEGRE** surbrillance, puis sur ✓.
5. Appuyez sur ▼ pour mettre en **TCP/IP** surbrillance, puis sur ✓.
6. Appuyez sur ✓ pour sélectionner **METHODE CONFIGURATION**.
7. Appuyez sur ▼ pour mettre en **MANUEL** surbrillance, puis sur ✓.
8. Appuyez sur ▼ pour mettre en **PARAMETRES MANUELS** surbrillance, puis sur ✓.
9. Appuyez sur ▼ pour mettre en **MASQUE DE SOUS-RESEAU** surbrillance, puis sur ✓.
10. Appuyez sur ▲ ou ▼ pour augmenter ou diminuer le nombre du premier octet du masque de sous réseau.
11. Appuyez sur ✓ pour passer à l'ensemble de nombres suivant (Appuyez sur ⇌ pour passer à l'ensemble de nombres précédent.)
12. Répétez les étapes 10 et 11 pour entrer l'adresse IP correcte, puis appuyez sur ✓ pour enregistrer le masque de sous réseau.
13. Appuyez sur **Menu** pour revenir à l'état **Prêt**.

## Configuration de la passerelle par défaut

1. Appuyez sur **Menu**.
2. Appuyez sur ▼ pour mettre en **CONFIGURATION PERIPHERIQUE** surbrillance, puis sur ✓.
3. Appuyez sur ▼ pour mettre en **E/S** surbrillance, puis sur ✓.
4. Appuyez sur ▼ pour mettre en **JETDIRECT INTEGRE** surbrillance, puis sur ✓.
5. Appuyez sur ▼ pour mettre en **TCP/IP** surbrillance, puis sur ✓.
6. Appuyez sur ✓ pour sélectionner **METHODE CONFIGURATION**.
7. Appuyez sur ▼ pour mettre en **MANUEL** surbrillance, puis sur ✓.
8. Appuyez sur ▼ pour mettre en **PARAMETRES MANUELS** surbrillance, puis sur ✓.
9. Appuyez sur ▼ pour mettre en **PASSERELLE PAR DEFAUT** surbrillance, puis sur ✓.
10. Appuyez sur ▲ ou ▼ pour augmenter ou diminuer le nombre du premier octet de la passerelle par défaut.
11. Appuyez sur ✓ pour passer à l'ensemble de nombres suivant (Appuyez sur ⇌ pour passer à l'ensemble de nombres précédent.)
12. Répétez les étapes 10 et 11 pour entrer la passerelle par défaut, puis appuyez sur ✓ pour enregistrer la passerelle par défaut.
13. Appuyez sur **Menu** pour revenir à l'état **Prêt**.

## Désactivation des protocoles de réseau (facultative)

Par défaut, tous les protocoles de réseau pris en charge sont activés. La désactivation de ceux qui ne sont pas utilisés présente les avantages suivants :

- Réduction du trafic de réseau généré par les imprimantes
- Interdiction aux utilisateurs non autorisés d'utiliser l'imprimante
- Présentation uniquement des informations pertinentes sur la page de configuration
- Activation de l'affichage des messages d'avertissement et d'erreur spécifiques aux protocoles sur le panneau de commande de l'imprimante

### Pour désactiver IPX/SPX



**Remarque** Ne désactivez pas ce protocole dans les systèmes Windows qui utilisent IPX/SPX pour imprimer vers l'imprimante.

1. Appuyez sur **Menu**.
2. Appuyez sur ▼ pour mettre en **CONFIGURATION PERIPHERIQUE** surbrillance, puis sur ✓.
3. Appuyez sur ▼ pour mettre en **E/S** surbrillance, puis sur ✓.
4. Appuyez sur ▼ pour mettre en **JETDIRECT INTEGRE** surbrillance, puis sur ✓.
5. Appuyez sur ▼ pour mettre en **IPX/SPX** surbrillance, puis sur ✓.
6. Appuyez sur ✓ pour sélectionner **ACTIVER**.
7. Appuyez sur ▼ pour mettre en **DESACTIVE** surbrillance, puis sur ✓.
8. Appuyez sur **Menu** pour revenir à l'état **Prêt**.

### Pour désactiver AppleTalk

1. Appuyez sur **Menu**.
2. Appuyez sur ▼ pour mettre en **CONFIGURATION PERIPHERIQUE** surbrillance, puis sur ✓.
3. Appuyez sur ▼ pour mettre en **E/S** surbrillance, puis sur ✓.
4. Appuyez sur ▼ pour mettre en **JETDIRECT INTEGRE** surbrillance, puis sur ✓.
5. Appuyez sur ▼ pour mettre en **APPLETALK** surbrillance, puis sur ✓.
6. Appuyez sur ✓ pour sélectionner **ACTIVER**.
7. Appuyez sur ▼ pour mettre en **DESACTIVE** surbrillance, puis sur ✓.
8. Appuyez sur **Menu** pour revenir à l'état **Prêt**.

### Pour désactiver DLC/LLC

1. Appuyez sur **Menu**.
2. Appuyez sur ▼ pour mettre en **CONFIGURATION PERIPHERIQUE** surbrillance, puis sur ✓.

3. Appuyez sur ▼ pour mettre en **E/S** surbrillance, puis sur ✓.
4. Appuyez sur ▼ pour mettre en **JETDIRECT INTEGRE** surbrillance, puis sur ✓.
5. Appuyez sur ▼ pour mettre en **DLC/LLC** surbrillance, puis sur ✓.
6. Appuyez sur ✓ pour sélectionner **ACTIVER**.
7. Appuyez sur ▼ pour mettre en **DESACTIVE** surbrillance, puis sur ✓.
8. Appuyez sur **Menu** pour revenir à l'état **Prêt**.

## Configuration d'entrée/sortie améliorée



**Remarque** Fonction disponible uniquement pour les imprimantes HP Color LaserJet 3000 et 3800.

Si vous ajoutez un serveur d'impression à un modèle de base (HP Color LaserJet 3000 ou HP Color LaserJet 3800), vous aurez peut-être besoin d'espace supplémentaire.

Le logement entrée/sortie amélioré (EIO) peut recevoir des périphériques accessoires compatibles tels que des cartes réseau de serveur d'impression HP Jetdirect ou d'autres périphériques. Le branchement d'une carte réseau EIO dans le logement augmente le nombre d'interfaces réseau disponibles pour l'imprimante.

## Serveurs d'impression EIO HP Jetdirect

Les serveurs d'impression HP Jetdirect (cartes réseau) peuvent être installés dans les logements EIO. Ces cartes prennent en charge plusieurs protocoles de réseau et systèmes d'exploitation. Les serveurs d'impression HP Jetdirect facilitent la gestion de réseau en permettant de connecter une imprimante directement et n'importe où sur le réseau. Ils prennent également en charge le protocole SNMP (Simple Network Management Protocol), qui permet aux administrateurs de réseau de gérer et de dépanner les imprimantes distantes via le logiciel HP Web Jetadmin.



**Remarque** Configurez la carte via le panneau de commande, à l'aide du logiciel d'installation de l'imprimante ou avec le logiciel HP Web Jetadmin. Reportez-vous à la documentation fournie avec le serveur d'impression HP Jetdirect pour plus d'informations.



# 4 Tâches d'impression

Ce chapitre décrit l'exécution de tâches d'impression élémentaires.

- [Contrôle des tâches d'impression](#)
- [Sélection d'un support d'impression](#)
- [Configuration des bacs](#)
- [Détection automatique du type de support \(mode détection automatique\)](#)
- [Utilisation des fonctions du pilote d'imprimante Windows](#)
- [Utilisation des fonctions du pilote d'imprimante Macintosh](#)
- [Impression sur des supports spéciaux](#)
- [Utilisation de l'impression sur les 2 faces \(recto verso\)](#)
- [Gestion des situations d'impression particulières](#)
- [Gestion des tâches stockées](#)
- [Gestion de la mémoire](#)

## Contrôle des tâches d'impression

Sous Windows, trois paramètres affectent la façon dont le pilote d'imprimante extrait le support lorsque vous envoyez une tâche d'impression. Les paramètres **Source**, **Type** et **Format** apparaissent dans la boîte de dialogue **Mise en page**, **Imprimer** ou **Propriétés de l'impression** de la plupart des logiciels. Si vous ne modifiez pas ces paramètres, l'imprimante sélectionne automatiquement un bac, en utilisant les paramètres d'imprimante par défaut.



**ATTENTION** Modifiez la configuration de l'imprimante dès que possible à l'aide du programme ou du pilote d'imprimante car les modifications effectuées à partir du panneau de commande deviennent les paramètres par défaut des tâches d'impression suivantes. Les paramètres sélectionnés dans le logiciel ou le pilote d'imprimante remplacent ceux du panneau de commande.

### Source

Imprimez par **Source** pour définir le bac à partir duquel l'imprimante va extraire le support. L'imprimante essaie d'imprimer à partir de ce bac, quel que soit le type ou le format chargé dans celui-ci. Si vous sélectionnez un bac configuré pour un type ou un format non compatible avec votre tâche d'impression, la tâche ne peut pas s'exécuter tant que vous ne chargez pas dans le bac le type ou le format approprié. Si vous chargez le bac, l'imprimante démarre l'impression. Si vous appuyez sur  $\checkmark$ , vous pouvez sélectionner un autre bac.



**Remarque** Si vous rencontrez des difficultés en essayant d'imprimer suivant la **source**, reportez-vous à la section [Priorité des paramètres d'impression](#).

### Type et format

Imprimez par **Type** ou **Format** lorsque vous souhaitez extraire le support du premier bac chargé avec le type ou le format de support sélectionné. La sélection du support par type plutôt que suivant la source est semblable au verrouillage de bacs et permet de protéger les supports spéciaux d'une utilisation accidentelle. Par exemple, si un bac est configuré pour un papier à en-tête et que vous spécifiez le pilote pour imprimer sur un papier ordinaire, l'imprimante n'utilise pas le papier à en-tête de ce bac. Elle extrait plutôt le papier d'un bac contenant du papier ordinaire et étant configuré pour ce dernier.



**Remarque** La sélection du paramètre **Tout** permet de désactiver la fonction de verrouillage du bac.

La sélection du support par type et par format assure une meilleure qualité d'impression pour le papier épais, le papier brillant et les transparents de rétroprojection. L'utilisation d'un paramètre incorrect peut entraîner une qualité d'impression médiocre. Imprimez toujours suivant le **type** pour les supports

d'impression spéciaux tels que les étiquettes et les transparents. Imprimez toujours suivant le **format** pour les enveloppes.

- Si vous souhaitez imprimer par **Type** ou **Format** et que les bacs n'ont pas été configurés pour un type ou un format spécifique, chargez le support dans le bac 1. Puis, dans le pilote d'imprimante, sélectionnez le **Type** ou le **Format** dans la boîte de dialogue **Mise en page**, **Imprimer** ou **Propriétés de l'impression**.
- Si vous imprimez fréquemment sur un type ou un format donné, l'administrateur de l'imprimante (pour une imprimante réseau) ou vous-même (pour une imprimante locale) pouvez configurer un bac pour ce type ou format. Ensuite, lorsque vous choisissez ce type ou format lors de l'impression d'une tâche, l'imprimante extrait le papier du bac configuré pour ce type ou format. Reportez-vous à la section [Configuration des bacs](#).
- Lorsque vous fermez le bac 2 ou le bac 3 facultatif, un message peut s'afficher, vous invitant à sélectionner un **Type** ou **Format** pour le bac. Si le bac est déjà correctement configuré, appuyez sur ↵ pour revenir à l'état **Prêt**.

## Priorité des paramètres d'impression

Les modifications de paramètres d'impression se voient attribuées un ordre de priorité en fonction de leur emplacement :



**Remarque** Les noms de commande et de boîte de dialogue peuvent varier selon le logiciel.

- **Boîte de dialogue Mise en page** : Pour ouvrir cette boîte de dialogue, cliquez sur **Mise en page** ou sur une option similaire du menu **Fichier** du programme que vous utilisez. Les paramètres modifiés ici remplacent toutes les autres modifications.
- **Boîte de dialogue Imprimer** : Pour ouvrir cette boîte de dialogue, cliquez sur **Imprimer**, **Configuration de l'impression** ou sur une option similaire du menu **Fichier** du programme que vous utilisez. Les paramètres modifiés dans la boîte de dialogue **Imprimer** ont une priorité inférieure et ne remplacent *pas* les modifications effectuées dans la boîte de dialogue **Mise en page**.
- **Boîte de dialogue Propriétés de l'imprimante (pilote d'imprimante)** : Cliquez sur **Propriétés** dans la boîte de dialogue **Imprimer** pour ouvrir le pilote d'imprimante. Les paramètres modifiés dans la boîte de dialogue **Propriétés de l'imprimante** ne remplacent pas ceux modifiés à un autre emplacement.
- **Paramètres par défaut du pilote d'imprimante** : Les paramètres par défaut du pilote d'imprimante spécifient les paramètres utilisés dans toutes les tâches d'impression, à *moins que* vous ne modifiez des paramètres dans la boîte de dialogue **Mise en page**, **Imprimer** ou **Propriétés de l'imprimante**.
- **Paramètres du panneau de commande de l'imprimante** : Les paramètres modifiés à partir du panneau de commande de l'imprimante ont une priorité inférieure aux modifications effectuées à tout autre emplacement.

## Accès aux paramètres du pilote d'imprimante

Système d'exploitation	Modifie temporairement les paramètres des tâches d'impression	Modifie de manière permanente les paramètres par défaut <sup>1</sup>
Windows 98, 2000, Me et XP	Dans le menu <b>Fichier</b> , cliquez sur <b>Imprimer</b> . Sélectionnez l' <b>imprimante</b> , puis cliquez sur <b>Propriétés</b> . (Les étapes peuvent varier mais cette procédure est la plus courante.)	Dans le menu <b>Démarrer</b> , pointez sur <b>Paramètres</b> , puis cliquez sur <b>Imprimantes</b> ou <b>Imprimantes et télécopieurs</b> . Cliquez avec le bouton droit de la souris sur l'icône de l'imprimante et sélectionnez <b>Options d'impression</b> .
Macintosh OS 9.1	Dans le menu <b>Fichier</b> , cliquez sur <b>Imprimer</b> . Modifiez les paramètres dans les divers menus contextuels.	Dans le menu <b>Fichier</b> , cliquez sur <b>Imprimer</b> . Lorsque vous modifiez des paramètres dans le menu contextuel, cliquez sur <b>Enregistrer les réglages</b> .
Macintosh OS X	Dans le menu <b>Fichier</b> , cliquez sur <b>Imprimer</b> . Modifiez les paramètres dans les divers menus contextuels.	Dans le menu <b>Fichier</b> , cliquez sur <b>Imprimer</b> . Modifiez les paramètres dans les divers menus contextuels puis, dans le menu contextuel principal, cliquez sur <b>Enregistrer les réglages personnalisés</b> pour les enregistrer en tant qu'option <b>Personnaliser</b> . Pour utiliser les nouveaux paramètres, vous devez sélectionner l'option <b>Personnaliser</b> à chaque fois que vous ouvrez un programme et imprimez.

<sup>1</sup> L'accès aux paramètres par défaut de l'imprimante peut être restreint, c'est pourquoi les paramètres peuvent ne pas être disponibles.

## Sélection d'un support d'impression

Vous pouvez utiliser plusieurs types de papier et d'autres supports d'impression avec cette imprimante.

Avant d'acheter un papier ou des formats spécialisés en grande quantité, vérifiez que votre fournisseur de papier obtienne et comprenne les besoins en supports d'impression spécifiés dans le manuel *HP LaserJet Printer Family Print Media Specification Guide*.

Reportez-vous à la section [Consommables et accessoires](#) ou au manuel *HP LaserJet Printer Family Print Media Specification Guide*. Pour télécharger une copie du manuel, visitez le site [www.hp.com/support/clj3000](http://www.hp.com/support/clj3000) pour l'imprimante HP Color LaserJet 3000, [www.hp.com/support/clj3600](http://www.hp.com/support/clj3600) pour l'imprimante HP Color LaserJet 3600, ou [www.hp.com/support/clj3800](http://www.hp.com/support/clj3800) pour l'imprimante HP Color LaserJet 3800. Sélectionnez **Manuels**.

Il est possible qu'un papier puisse répondre à toutes les directives de ce chapitre ou du manuel *HP LaserJet Printer Family Print Media Specification Guide* et ne pas s'imprimer de manière satisfaisante. La raison peut en être des caractéristiques anormales de l'environnement d'impression ou d'autres variables sur lesquelles HP n'a aucun contrôle (par exemple, des conditions de température et d'humidité extrêmes).

*Hewlett-Packard Company recommande de faire l'essai d'un papier avant d'en acheter en grande quantité.*



**ATTENTION** Si un papier non conforme aux spécifications répertoriées ici ou dans le guide des spécifications du papier est utilisé, des problèmes peuvent survenir et nécessiter des réparations. Ce service n'est pas couvert par la garantie ou les contrats de maintenance de Hewlett-Packard.

### Papier à éviter

L'imprimante peut traiter plusieurs types de papier. L'utilisation d'un papier ne répondant pas aux spécifications peut diminuer la qualité d'impression et augmenter la possibilité de bourrages.

- N'utilisez pas de papier trop rugueux.
- N'utilisez pas de papier autre que le papier ordinaire à 3 perforations contenant des découpes ou des perforations.
- N'utilisez pas de formulaires en liasses.
- N'utilisez pas de papier qui a déjà été imprimé ou est passé dans une photocopieuse.
- N'utilisez pas de papier à en-tête si des motifs de couleurs unies sont imprimés.

### Papier pouvant endommager l'imprimante

Dans de rares circonstances, un papier peut endommager l'imprimante. Il est recommandé d'éviter d'utiliser les papiers suivants afin de ne pas endommager l'imprimante :

- N'utilisez pas de papier comportant des agrafes.
- N'utilisez pas de transparents conçus pour des imprimantes jet d'encre ou autres imprimantes à basse température ou pour une impression monochrome. Utilisez uniquement des transparents spécifiquement destinés aux imprimantes HP Color LaserJet.

- N'utilisez pas de papier photo conçu pour les imprimantes à jet d'encre.
- N'utilisez pas de papier en relief ou couché ou tout autre support produisant des émissions dangereuses, ou susceptible de fondre, de se décaler ou de se décolorer lorsqu'il est exposé à une température de 190 °C pendant 0,1 seconde. De plus, n'utilisez pas de papier à en-tête conçu avec des colorants ou de l'encre ne résistant pas aux hautes températures.

Pour commander des consommables d'impression HP Color LaserJet :

- [www.hp.com/go/ljsupplies](http://www.hp.com/go/ljsupplies) aux Etats-Unis
- [www.hp.com/ghp/buyonline.html](http://www.hp.com/ghp/buyonline.html) dans le reste du monde

## Configuration des bacs

Les bacs de l'imprimante peuvent être configurés par type et format. Chargez différents supports dans les bacs de l'imprimante, puis demandez un support par type ou format dans le programme.



**Remarque** Si vous avez utilisé des imprimantes HP Color LaserJet antérieures, vous pouvez être habitué à configurer le bac 1 sur le mode En premier ou le mode Cassette. Pour répliquer les paramètres du mode En premier, configurez le bac 1 pour **TOUT FORMAT** et **TOUT TYPE**. L'imprimante extraira d'abord le papier du bac 1 (si le papier est chargé dans ce bac) lorsque le travail d'impression ne spécifie pas un autre bac. Ce paramètre est recommandé si vous utilisez différents types ou formats de papier dans le bac 1. Pour répliquer les paramètres du mode Cassette, configurez le format et le type du bac 1 sur un paramètre autre que **TOUT FORMAT** ou **TOUT TYPE**. Ce paramètre est recommandé si vous utilisez les mêmes format et type de papier dans le bac 1.

**Remarque** Si vous utilisez l'impression recto verso, assurez-vous que le support est conforme aux spécifications de ce type d'impression. Reportez-vous à la section [Spécifications des supports de l'imprimante](#).

Les instructions suivantes sont destinées à la configuration des bacs à partir du panneau de commande de l'imprimante. Vous pouvez également configurer les bacs à partir de votre ordinateur en accédant au serveur Web intégré. Reportez-vous à la section [Utilisation du serveur Web intégré](#).

### Configuration du format

1. Appuyez sur **Menu**.
2. Appuyez sur ▼ pour mettre **GESTION DU PAPIER** en surbrillance, puis appuyez sur ✓.
3. Appuyez sur ▼ pour mettre **BAC 1 FORMAT**, **BAC 2 FORMAT** ou **BAC 3 FORMAT** en surbrillance, puis appuyez sur ✓.
4. Appuyez sur ▼ ou ▲ pour mettre en surbrillance le format approprié, puis appuyez sur ✓.
5. Appuyez sur **Menu** pour revenir à l'état **Prêt**.

### Configuration du type

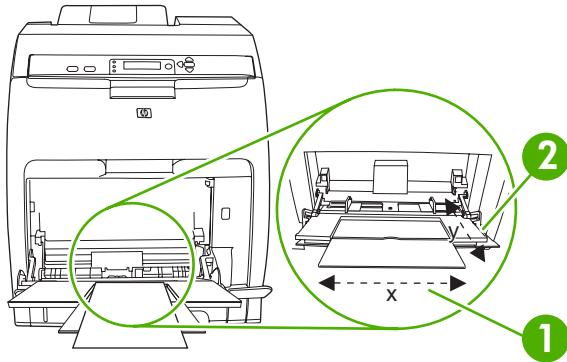
1. Appuyez sur **Menu**.
2. Appuyez sur ▼ pour mettre **GESTION DU PAPIER** en surbrillance, puis appuyez sur ✓.
3. Appuyez sur ▼ pour mettre **BAC 1 TYPE**, **BAC 2 TYPE** ou **BAC 3 TYPE** en surbrillance, puis appuyez sur ✓.
4. Appuyez sur ▼ ou ▲ pour mettre en surbrillance le type de papier souhaité, puis appuyez sur ✓.
5. Appuyez sur **Menu** pour revenir à l'état **Prêt**.

### Configuration du bac 1 pour un papier personnalisé

Utilisez le paramètre de format **TOUT FORMAT** lorsque le support sélectionné ne correspond pas exactement au format de papier défini dans le document que vous imprimez. Si aucun bac source n'a été défini, l'imprimante commence par rechercher le papier correspondant exactement au document, puis recherche et imprime à partir d'un bac configuré sur **TOUT FORMAT** ou **TOUT TYPE**.

Utilisez le paramètre **TOUT PERSO** lorsque vous souhaitez pouvoir imprimer un certain nombre de formats personnalisés à partir du bac sans avoir à définir un format pour chaque tâche. Utilisez le paramètre **PERSO** lorsque vous souhaitez imprimer un format spécifique à partir d'un bac particulier. Lorsque vous imprimez une tâche personnalisée, l'imprimante recherche le format correspondant. Si elle ne trouve pas de correspondance exacte avec le format personnalisé défini, l'imprimante recherche un bac configuré sur **TOUT PERSO**. Enfin, l'imprimante recherche et utilise le support d'un bac configuré sur **TOUT FORMAT**.

La configuration d'un papier personnalisé s'effectue en trois étapes. Une fois terminé, l'écran revient au menu **GESTION DU PAPIER**. Une fois un format personnalisé défini pour un bac, l'imprimante conserve le paramètre jusqu'à ce que vous le modifiez dans le panneau de commande.



1	Dimension X
2	Dimension Y

### Unité de mesure

1. Appuyez sur ▼ pour mettre **UNITE DE MESURE** en surbrillance, puis appuyez sur ✓.
2. Appuyez sur ▲ ou ▼ pour mettre en surbrillance la dimension appropriée, puis appuyez sur ✓.

### Dimension X

La dimension X est la largeur de la page lorsque cette dernière est alimentée dans l'imprimante.

1. Appuyez sur ▼ pour mettre **DIMENSION X** en surbrillance, puis appuyez sur ✓.
2. Appuyez sur ▲ ou ▼ pour mettre la valeur appropriée en surbrillance, puis appuyez sur ✓.

### Dimension Y

La dimension Y est la longueur de la page lorsque cette dernière est alimentée dans l'imprimante.

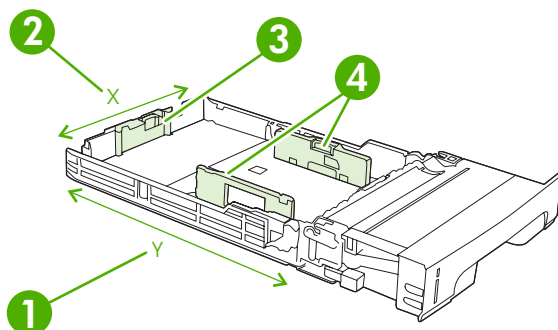
1. Appuyez sur ▼ pour mettre **DIMENSION Y** en surbrillance, puis appuyez sur ✓.
2. Appuyez sur ▲ ou ▼ pour mettre la valeur appropriée en surbrillance, puis appuyez sur ✓.



## Configuration du bac 2 ou 3 pour un papier personnalisé

L'imprimante détecte automatiquement de nombreux formats de papier mais vous pouvez également configurer les bacs pour des formats de papier personnalisés. Vous devez définir les paramètres suivants :

- Unité de mesure (millimètres ou pouces)
- La dimension X est la largeur de la page lorsque cette dernière est alimentée dans l'imprimante.
- La dimension Y est la longueur de la page lorsque cette dernière est alimentée dans l'imprimante.



1	Longueur de la page (dimension Y)
2	Largeur de la page (dimension X)
3	Guides de longueur du support
4	Guides de largeur du support

Utilisez la procédure suivante pour configurer un bac pour un format personnalisé. Une fois un format personnalisé défini pour un bac, il est conservé jusqu'à ce que les guides de longueur du support soient réinitialisés.

### Configuration d'un format personnalisé dans le bac 2 ou 3

1. Ouvrez le bac et insérez-y le support, face recto vers le haut.
2. Placez les guides de longueur du support dans la position non standard appropriée et refermez le bac.
3. Lorsque le message de configuration du bac s'affiche, appuyez sur ✓.
4. Appuyez sur ▲ pour remplacer **TOUT PERSO** par **PERSO**, puis appuyez sur ✓.
5. Appuyez sur ▲ ou ▼ pour mettre en surbrillance l'unité appropriée (millimètres ou pouces), puis appuyez sur ✓.

Une fois l'unité de mesure définie, définissez la dimension X comme suit :

6. Appuyez sur ▲ ou ▼ pour mettre la valeur appropriée en surbrillance, puis appuyez sur ✓.

Si la valeur entrée ne se situe pas dans la plage autorisée, **Valeur non valide** s'affiche pendant deux secondes. L'écran du panneau de commande vous invite à entrer une autre valeur.

Une fois la dimension X définie, définissez la dimension Y comme suit :

7. Appuyez sur ▲ ou ▼ pour mettre la valeur appropriée en surbrillance, puis appuyez sur ✓.


Si la valeur entrée ne se situe pas dans la plage autorisée, **Valeur non valide** s'affiche pendant deux secondes. L'écran du panneau de commande vous invite à entrer une autre valeur. L'imprimante affiche un message indiquant les dimensions du format personnalisé.

## Impression à partir du bac 1 (bac multifonction)

Le bac 1 est un bac multifonction pouvant contenir jusqu'à 100 feuilles de papier ou 10 enveloppes. Il fournit une méthode pratique pour imprimer des enveloppes, des transparents, un papier de format personnalisé ou tout autre type de papier sans devoir décharger les autres bacs.

### Chargement de papier dans bac 1

---

 **ATTENTION** Evitez d'ajouter un support d'impression dans le bac 1 lorsque l'imprimante fonctionne car des bourrages risquent de survenir.

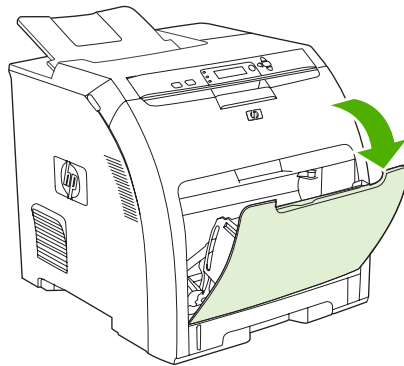
---

1. Ouvrez le bac 1.

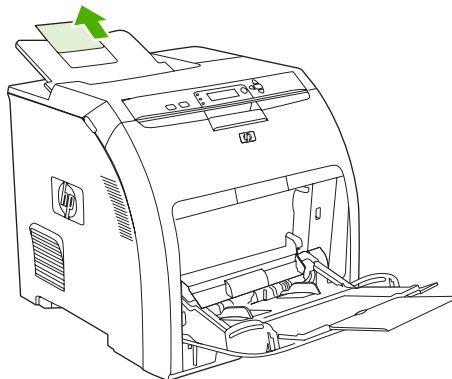


**Remarque** Si vous imprimez sur un support spécial, tel que des enveloppes, utilisez le bac 1. Reportez-vous à la section [Impression d'enveloppes à partir du bac 1](#) pour en savoir plus.

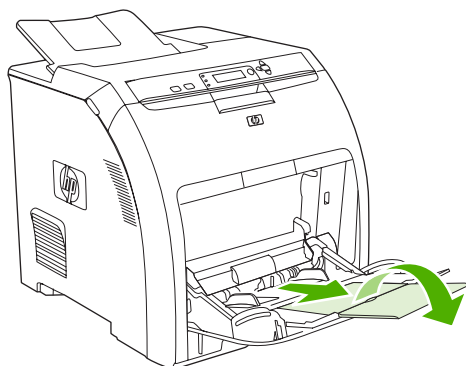
---



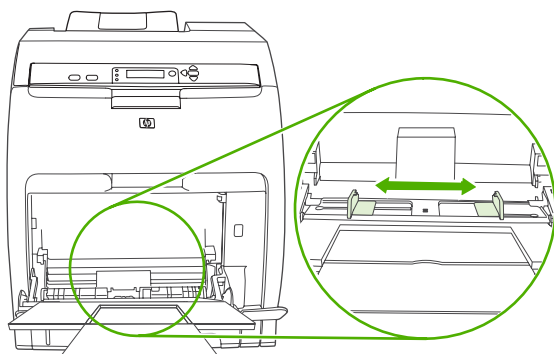
2. Faites glisser l'extension du bac de sortie hors du bac.



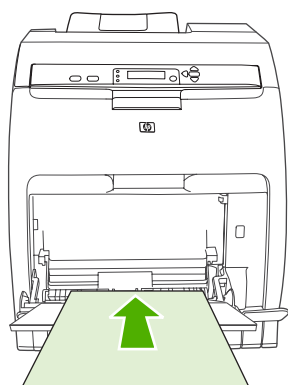
3. Etirez la rallonge du bac et, au besoin, ouvrez la rallonge supplémentaire.



4. Faites glisser les guides de largeur un peu au-delà du support d'impression.

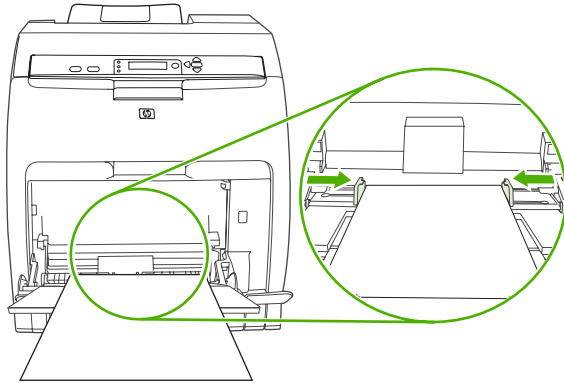


5. Placez un support d'impression dans le bac, face à imprimer vers le bas et le bord supérieur et court en premier.



**Remarque** Si vous imprimez en recto verso, reportez-vous à la section [Utilisation de l'impression sur les 2 faces \(recto verso\)](#) pour obtenir des instructions relatives au chargement.

6. Faites glisser les guides de largeur du papier vers l'intérieur jusqu'à ce qu'ils touchent légèrement la pile de supports des deux côtés sans la courber. Vérifiez que le support soit glissé sous les languettes des guides de largeur.



**ATTENTION** Attendez que l'imprimante termine l'impression avant de fermer le bac 1 (facultatif). La fermeture du bac avant la fin de l'impression peut entraîner des brouillages.

## Impression d'enveloppes à partir du bac 1

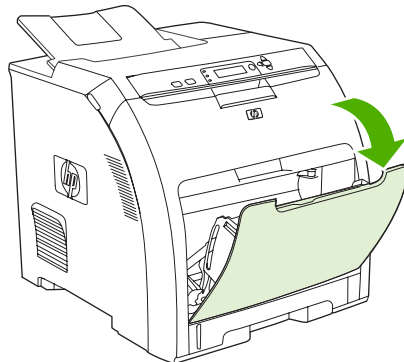
Le bac 1 permet d'imprimer plusieurs types d'enveloppes. Vous pouvez empiler jusqu'à 10 enveloppes dans le bac. Les performances d'impression dépendent du type d'enveloppe.

Dans le logiciel, définissez les marges sur au moins 15 mm à partir du bord de l'enveloppe.

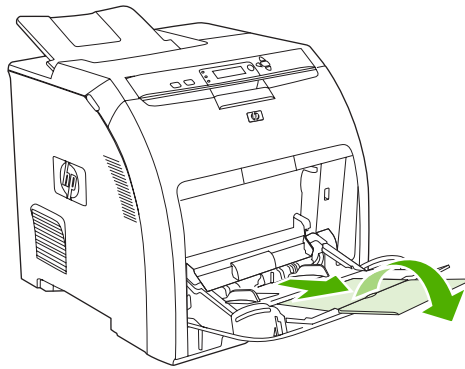
**ATTENTION** Les enveloppes à attache, rabat, fenêtre, doublure couchée, bande autocollante exposée ou tout autre matériel synthétique peuvent gravement endommager l'imprimante. Pour éviter les brouillages et un endommagement possible de l'imprimante, n'essayez jamais d'imprimer sur les deux côtés d'une enveloppe. Avant de charger des enveloppes, assurez-vous qu'elles sont plates et non endommagées et qu'elles ne sont pas collées ensemble. N'utilisez pas d'enveloppes à bande adhésive. Pour éviter les brouillages, ne retirez pas et n'introduisez pas d'enveloppes durant l'impression.

## Pour charger des enveloppes dans le bac 1

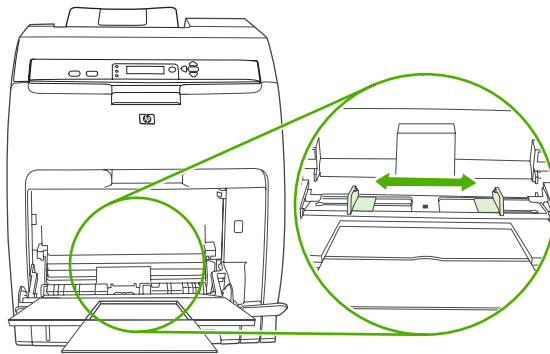
1. Ouvrez le bac 1.



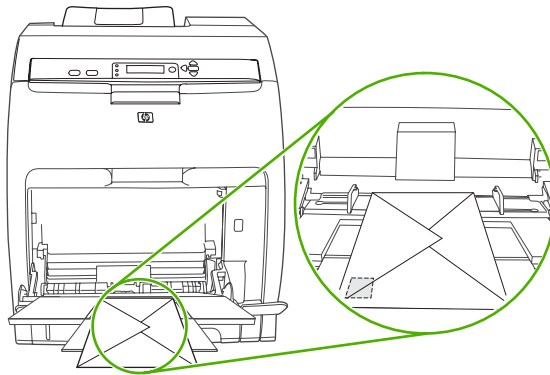
2. Etirez la rallonge du bac et, au besoin, ouvrez la rallonge supplémentaire.



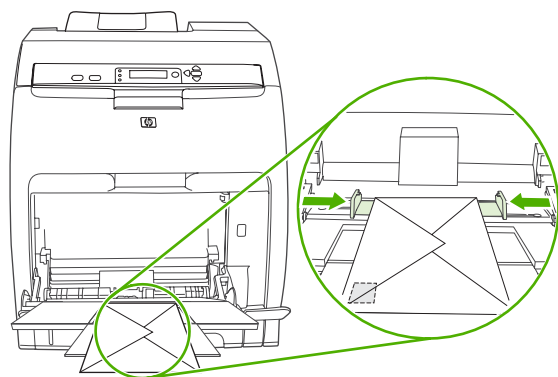
3. Réglez les guides de largeur du papier.



4. Chargez jusqu'à 10 enveloppes au centre du bac 1, la face à imprimer vers le bas, l'extrémité portant le timbre opposée à l'imprimante et le bord court vers cette dernière. Faites glisser les enveloppes aussi loin que possible dans l'imprimante, sans forcer.



- Réglez les guides pour qu'ils touchent la pile d'enveloppes sans les courber. Vérifiez que les enveloppes sont glissées sous les languettes des guides.



## Impression sur des enveloppes

- Si le bac 1 est configuré pour un format spécifique, utilisez le panneau de commande de l'imprimante pour configurer le format de papier du bac 1 afin qu'il corresponde au format de l'enveloppe que vous imprimez.
- Spécifiez le bac 1 dans le programme.
- Si votre logiciel ne formate pas automatiquement une enveloppe, spécifiez **Paysage** pour l'orientation de la page dans le logiciel. Suivez les indications du tableau ci-dessous pour définir les marges pour les adresses du destinataire et de l'expéditeur sur les enveloppes Commercial #10 ou DL.



**Remarque** Pour les enveloppes d'autres formats, modifiez les paramètres de marge en conséquence.

- Cliquez sur **Imprimer** dans le programme ou le pilote d'imprimante.

Type d'adresse	Marge de gauche	Marge supérieure
Retour	15 mm	15 mm
Destination	102 mm	51 mm

## Impression à partir des bacs 2 et 3

Le bac 2 peut contenir jusqu'à 250 feuilles de papier standard, alors que le bac 3 (en option) peut en contenir jusqu'à 500. Les bacs 2 et 3 peuvent recevoir différents formats. Le bac 3 est installé sous le bac 2. Une fois installé, l'imprimante le détecte et le répertorie comme choix possible dans le menu **CONFIGURATION PERIPHERIQUE** du panneau de commande.



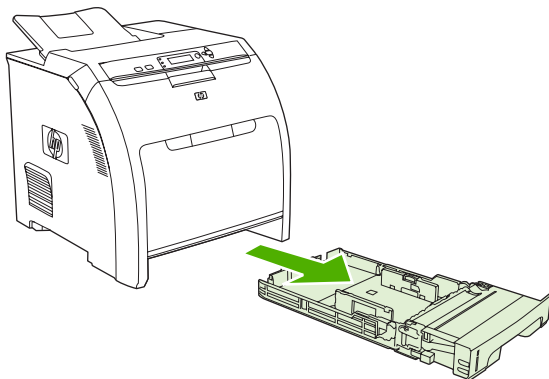
**ATTENTION** Le circuit papier du bac 3 passe par le bac 2. Si ces bacs sont partiellement ou entièrement retirés, le support du bac 3 ne peut pas être alimenté dans l'imprimante. Cela entraîne un bourrage dans l'imprimante.

## Chargement dans le bac 2



**ATTENTION** Pour éviter les bourrages, n'ouvrez pas et ne retirez pas un bac durant l'impression.

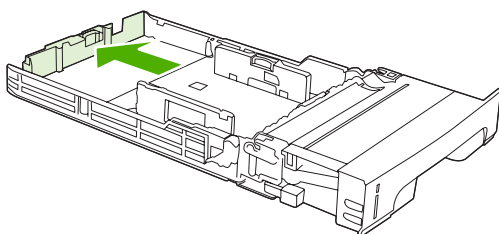
1. Sortez le bac 2 de l'imprimante et retirez tout support.



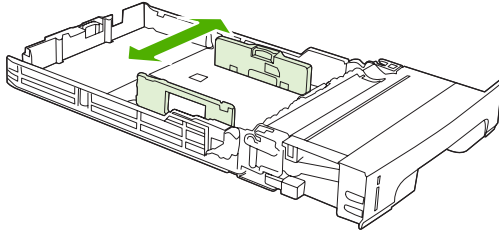
2. Faites glisser l'extension du bac de sortie hors du bac.



3. Ajustez le guide de longueur jusqu'à ce que la flèche pointe vers le format chargé.



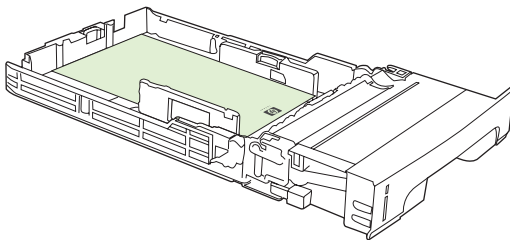
4. Déplacez les guides de largeur latéraux jusqu'à ce que la flèche du guide de largeur droit pointe vers le format chargé.



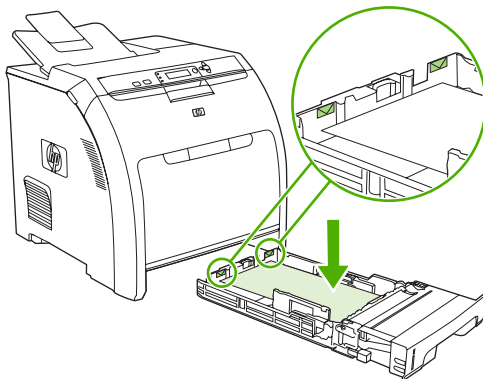
5. Chargez le support dans le bac. S'il s'agit d'un papier spécial, tel que du papier à en-tête, chargez-le face recto vers le haut, bord supérieur dirigé vers l'avant du bac.



**Remarque** Si vous imprimez en recto verso, reportez-vous à la section [Utilisation de l'impression sur les 2 faces \(recto verso\)](#) pour obtenir des instructions relatives au chargement.

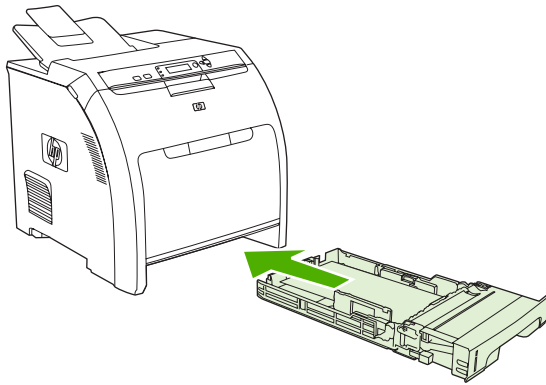


6. Assurez-vous que la pile de support est plane et située au-dessous des repères de hauteur.



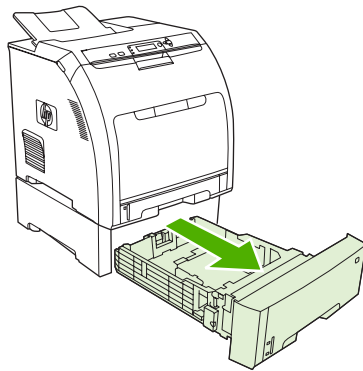


7. Faites glisser le bac dans l'imprimante.

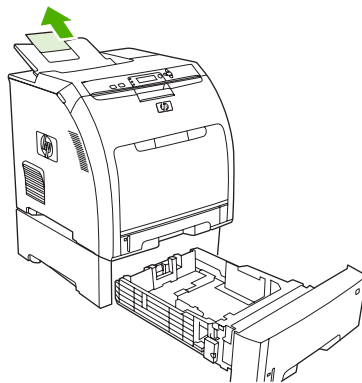


### Chargement du bac 3

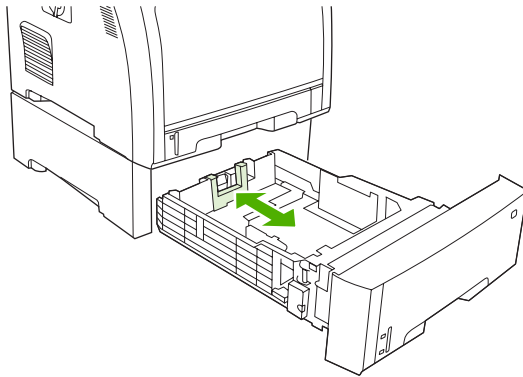
1. Sortez le bac de l'imprimante et retirez tout support présent.



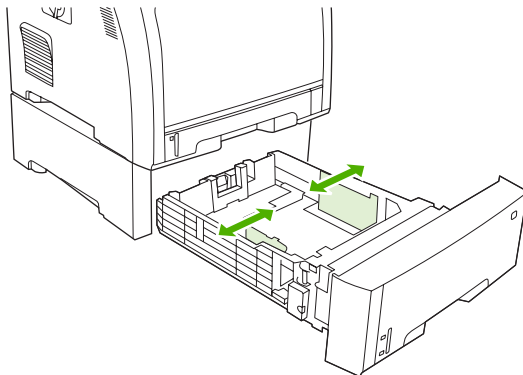
2. Soulevez l'extension du bac de sortie.



3. Ajustez le guide de longueur jusqu'à ce que la flèche pointe vers le format chargé.



4. Déplacez les guides de largeur latéraux jusqu'à ce que la flèche du guide de largeur droit pointe vers le format chargé.



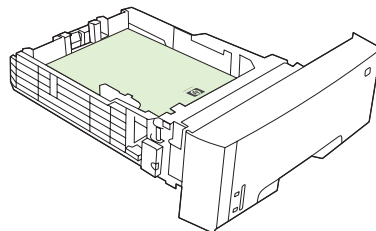
5. Chargez le support dans le bac. S'il s'agit d'un papier spécial, tel que du papier à en-tête, chargez-le face recto vers le haut, bord supérieur dirigé vers l'avant du bac.



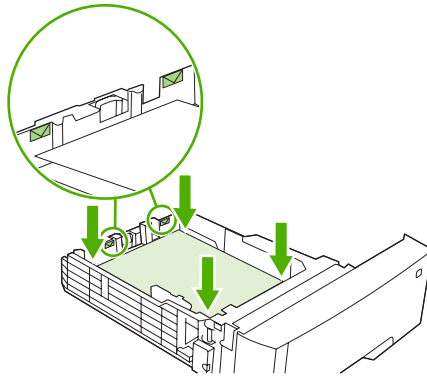
---

**Remarque** Si vous imprimez en recto verso, reportez-vous à la section [Utilisation de l'impression sur les 2 faces \(recto verso\)](#) pour obtenir des instructions relatives au chargement.

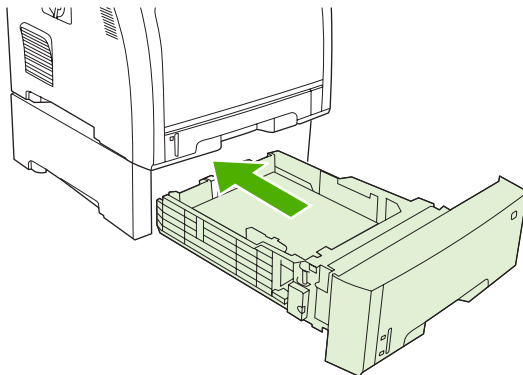
---



6. Assurez-vous que la pile de support est plane dans le bac aux quatre angles et placez-la sous les repères de hauteur.



7. Faites glisser le bac dans l'imprimante.



# Détection automatique du type de support (mode détection automatique)

Les imprimantes HP Color LaserJet séries 3000 et 3800 classent automatiquement le support selon les catégories suivantes :

- Ordinaire
- Transparent
- Brillant
- Très brillant épais
- Film brillant
- Epais
- Fin

Le capteur automatique de type de support fonctionne uniquement lorsque le bac est configuré sur **Tout type Ordinaire**. Le fait de configurer un bac sur un autre type de support, tel que **Document** ou **Brillant**, désactive le capteur de support de ce bac.



---

**Remarque** Pour que la fonction de détection automatique du support fonctionne de manière optimale, utilisez des supports HP d'origine spécialement conçus pour être utilisés avec les imprimantes HP color LaserJet.

---

## Détection du bac 1

### Détection complète (par défaut)

- L'imprimante s'arrête à chaque page pour détecter le type de support.
- Ce mode est le plus adapté si vous utilisez différents supports pour une même tâche d'impression.

### Détection étendue

- Chaque fois que l'imprimante lance une tâche d'impression, elle s'arrête à la première page pour détecter le type de support.
- L'imprimante considère alors que la seconde page et toutes les pages suivantes sont du même type de support que la première page.
- Il s'agit du second mode le plus rapide, il est très utile si vous utilisez des piles d'un même type de support.

### Transparent

- L'imprimante ne s'arrête pas pour détecter le type de support mais elle distingue les transparents (mode Transparent) du papier (mode Normal).
- Il s'agit du mode le plus rapide, il est très utile pour imprimer de gros volumes en mode Normal.

## Détection du bac 2 ou 3

### Détection étendue

- L'imprimante arrête les cinq premières pages de chaque bac d'alimentation pour détecter le type de support et calcule la moyenne des cinq premiers résultats.
- L'imprimante considère que la sixième page et toutes les pages suivantes sont du même type de support, jusqu'à ce qu'elle soit désactivée ou mise en mode Veille ou bien jusqu'à ce que le bac soit ouvert.

### Transparent uniquement (par défaut)

- L'imprimante ne s'arrête pas pour détecter le type de support mais elle distingue les transparents (mode Transparent) du papier (mode Normal).
- Il s'agit du mode le plus rapide, il est très utile pour imprimer de gros volumes en mode Normal.

# Utilisation des fonctions du pilote d'imprimante Windows

Lorsque vous imprimez à partir d'un programme, de nombreuses fonctions de l'imprimante sont disponibles depuis le pilote d'imprimante. Pour en savoir plus sur les fonctions disponibles dans le pilote d'imprimante, reportez-vous à l'aide du pilote d'imprimante. La présente section décrit les fonctions suivantes :

- [Création et utilisation des réglages rapides](#)
- [Utilisation des filigranes](#)
- [Redimensionnement de documents](#)
- [Définition d'un format de papier personnalisé à partir du pilote d'imprimante](#)
- [Utilisation d'un autre papier et impression de couvertures](#)
- [Impression d'une première page vierge](#)
- [Impression de plusieurs pages sur la même feuille](#)
- [Définition des options de couleur](#)
- [Utilisation de la boîte de dialogue Options d'imagerie numérique HP](#)
- [Utilisation de l'onglet Services](#)



---

**Remarque** Les paramètres du pilote d'imprimante ou du programme sont généralement prioritaires sur ceux du panneau de commande. Les paramètres du programme sont généralement prioritaires sur ceux du pilote d'imprimante.

---

## Création et utilisation des réglages rapides

Utilisez les réglages rapides pour enregistrer les paramètres actuels du pilote pour les réutiliser. Les réglages rapides sont disponibles sur la plupart des onglets de pilote d'imprimante. Vous pouvez enregistrer jusqu'à 25 réglages rapides pour tâche d'impression.

### Pour créer un réglage rapide

1. Ouvrez le pilote d'imprimante (reportez-vous à la section [Ouverture des pilotes d'imprimante](#)).
2. Sélectionnez les paramètres d'impression à utiliser.
3. Dans la zone **Réglages rapides pour tâche d'impression**, saisissez un nom pour le réglage rapide.
4. Cliquez sur **Enregistrer**.

### Pour utiliser les réglages rapides

1. Ouvrez le pilote d'imprimante (reportez-vous à la section [Ouverture des pilotes d'imprimante](#)).
2. Sélectionnez les réglages rapides que vous souhaitez utiliser dans la liste déroulante **Réglages rapides pour tâche d'impression**.
3. Cliquez sur **OK**.



---

**Remarque** Pour utiliser les paramètres par défaut du pilote d'imprimante, sélectionnez **Paramètres d'impression par défaut** dans la liste déroulante **Réglages rapides pour tâche d'impression**.

---

## Utilisation des filigranes

Un filigrane est une note, telle que « Confidentiel », imprimée en arrière-plan sur chaque page d'un document.

1. Ouvrez le pilote d'imprimante (reportez-vous à la section [Ouverture des pilotes d'imprimante](#)).
2. Dans l'onglet **Effets**, cliquez sur la liste déroulante **Filigranes**.
3. Cliquez sur le filigrane que vous voulez utiliser. Pour créer un filigrane, cliquez sur **Modifier**.
4. Si vous souhaitez que le filigrane apparaisse uniquement sur la première page du document, cliquez sur **Première page seulement**.
5. Cliquez sur **OK**.

Pour supprimer le filigrane, cliquez sur **(aucun)** dans la liste déroulante **Filigranes**.

## Redimensionnement de documents

Les options de redimensionnement de documents permettent de réduire ou d'agrandir un document à un pourcentage de sa taille normale. Vous pouvez également décider d'imprimer un document sur un autre format de papier, avec ou sans mise à l'échelle.

### Pour réduire ou agrandir un document

1. Ouvrez le pilote d'imprimante (reportez-vous à la section [Ouverture des pilotes d'imprimante](#)).
2. Dans l'onglet **Effets**, en regard de **% du format normal**, saisissez le pourcentage de réduction ou d'agrandissement du document.

Vous pouvez également utiliser la barre de défilement pour ajuster le pourcentage.

3. Cliquez sur **OK**.

### Pour imprimer un document sur un format de papier différent

1. Ouvrez le pilote d'imprimante (reportez-vous à la section [Ouverture des pilotes d'imprimante](#)).
2. Dans l'onglet **Effets**, cliquez sur **Imprimer document sur**.
3. Sélectionnez le format de papier sur lequel imprimer.
4. Pour imprimer le document sans le mettre à l'échelle, vérifiez que l'option **Mettre à l'échelle du document** n'est pas sélectionnée.
5. Cliquez sur **OK**.

## Définition d'un format de papier personnalisé à partir du pilote d'imprimante

1. Ouvrez le pilote d'imprimante (reportez-vous à la section [Ouverture des pilotes d'imprimante](#)).
2. Dans l'onglet **Papier** ou **Papier/Qualité**, cliquez sur **Personnalisé**.
3. Dans la fenêtre **Format de papier personnalisé**, tapez le nom du format de papier personnalisé.
4. Tapez la longueur et la largeur du format de papier. Si vous tapez un format trop petit ou trop grand, le pilote ajuste le format au format minimal ou maximal autorisé.
5. Si nécessaire, cliquez sur le bouton pour modifier l'unité de mesure (millimètres ou pouces).
6. Cliquez sur **Enregistrer**.
7. Cliquez sur **Fermer**. Le nom enregistré s'affiche dans la liste des formats de papier pour une utilisation future.

## Utilisation d'un autre papier et impression de couvertures

Suivez les instructions relatives à l'impression d'une première page différente des autres pages dans la tâche d'impression.

1. Ouvrez le pilote d'imprimante (reportez-vous à la section [Ouverture des pilotes d'imprimante](#)).
2. Dans l'onglet **Papier** ou **Papier/Qualité**, sélectionnez le papier approprié pour la première page de la tâche d'impression.
3. Cliquez sur **Utiliser autre papier/couverture**.
4. Dans la zone de liste d'options, cliquez sur les pages ou couvertures que vous souhaitez imprimer sur du papier différent.
5. Pour imprimer la page de couverture ou le revers de couverture, vous devez également sélectionner **Ajouter couv. pré-imprimée ou blanche**.
6. Sélectionnez le type de papier ou la source approprié pour les autres pages de la tâche d'impression.



---

**Remarque** Le format du papier doit être le même pour toutes les pages de la tâche d'impression.

---

## Impression d'une première page vierge

1. Ouvrez le pilote d'imprimante (reportez-vous à la section [Ouverture des pilotes d'imprimante](#)).
2. Dans l'onglet **Papier** ou **Papier/Qualité**, cliquez sur **Utiliser autre papier/couverture**.
3. Dans la zone de liste d'options, cliquez sur **Couverture**.
4. Cliquez sur **Ajouter couv. pré-imprimée ou blanche**.



## Impression de plusieurs pages sur la même feuille

Vous pouvez imprimer plusieurs pages sur une même feuille de papier.

1. Ouvrez le pilote d'imprimante (reportez-vous à la section [Ouverture des pilotes d'imprimante](#)).
2. Cliquez sur l'onglet **Finition**.
3. Dans la section **Options document**, sélectionnez le nombre de pages que vous souhaitez imprimer sur chaque feuille (1, 2, 4, 6, 9 ou 16).
4. Si le nombre de pages est supérieur à 1, sélectionnez les options appropriées pour **Imprimer bordures de page** et **Ordre des pages**.
5. Cliquez sur **OK**. L'imprimante est à présent configurée pour imprimer le nombre de pages par feuille sélectionné.

## Définition des options de couleur

Les options de l'onglet **Couleur** contrôlent la façon dont les logiciels interprètent et impriment les couleurs. Faites votre choix entre les options de couleur **Automatique** ou **Manuel**.

- Sélectionnez **Automatique** pour optimiser la couleur et la demi-teinte utilisées pour le texte, les graphiques et les photos. Le paramètre **Automatique** propose des options de couleur supplémentaires pour les applications et les systèmes d'exploitation prenant en charge les systèmes de gestion des couleurs. Ce paramètre est recommandé pour l'impression de tous les documents en couleur.
- Sélectionnez **Manuel** pour régler la couleur et les demi-teintes du texte, des graphiques et des photos. Si vous utilisez un pilote PCL, vous pouvez ajuster les données RGB. Si vous utilisez un pilote PS, vous pouvez ajuster les données RGB ou CMJN.

### Pour définir les options de couleur

1. Ouvrez le pilote d'imprimante (reportez-vous à la section [Ouverture des pilotes d'imprimante](#)).
2. Cliquez sur l'onglet **Couleur**.
3. Dans la zone **Options de couleur**, sélectionnez l'option de votre choix.
4. Si vous avez sélectionné **Manuel**, cliquez sur **Paramètres** pour ouvrir la boîte de dialogue **Paramètres des couleurs**. Réglez les paramètres relatifs au texte, aux graphiques et aux images. Vous pouvez également ajuster les paramètres d'impression généraux. Cliquez sur **OK**.
5. Dans la zone **Thèmes de couleur**, sélectionnez l'option **Couleur RGB** de votre choix.
6. Cliquez sur **OK**.

## Utilisation de la boîte de dialogue Options d'imagerie numérique HP

Utilisez les **Options d'imagerie numérique HP** pour obtenir des photos et des images d'une qualité supérieure.



---

**Remarque** Les options d'imagerie numérique HP sont disponibles sous Windows 2000, Windows XP et Windows Server 2003.

---

Les options suivantes sont disponibles dans la boîte de dialogue **Options d'imagerie numérique HP** :

- **Amélioration du contraste** : Améliore les couleurs et le contraste des photos délavées. Cliquez sur **Automatique** pour que le logiciel d'impression éclaircisse vos photos de manière intelligente, en travaillant les zones appropriées.
- **Flash numérique** : Ajuste l'exposition des zones sombres pour faire ressortir les détails. Cliquez sur **Automatique** pour que le logiciel d'impression établisse l'équilibre entre luminosité et obscurité.
- **SmartFocus** : Améliore la qualité et la clarté des images à faible résolution, telles que celles téléchargées sur Internet. Cliquez sur **Activé** pour que le logiciel d'impression règle la netteté des détails de l'image.
- **Netteté** : Ajustez la netteté de l'image à votre convenance. Cliquez sur **Automatique** pour que le logiciel d'impression règle le niveau de netteté de l'image.
- **Lissage** : Permet de lisser une image. Cliquez sur **Automatique** pour que le logiciel d'impression règle automatiquement le niveau de lissage de l'image.

### Ouverture de la boîte de dialogue Options d'imagerie numérique HP

1. Ouvrez la boîte de dialogue **Propriétés de l'imprimante**.
2. Cliquez sur l'onglet **Papier/Qualité**, puis appuyez sur le bouton **Imagerie numérique HP**.



---

**Remarque** Si le logiciel HP Image Zone est installé sur votre ordinateur, utilisez-le pour modifier et retoucher vos photos numériques.

---

### Utilisation de l'onglet Services



---

**Remarque** L'onglet **Services** n'est pas disponible sous Windows 9x.

---

Si l'imprimante est connectée à un réseau, utilisez l'onglet **Services** pour obtenir des informations sur l'imprimante et l'état des consommables. Cliquez sur l'icône **Etat du périphérique et des consommables** pour ouvrir la page **Etat du périphérique** du serveur Web intégré HP. Cette page affiche l'état actuel de l'imprimante, le pourcentage de vie restant pour chaque consommable et les informations nécessaires pour commander des consommables.

# Utilisation des fonctions du pilote d'imprimante Macintosh

Lorsque vous imprimez à partir d'un programme, de nombreuses fonctions de l'imprimante sont disponibles depuis le pilote d'imprimante. Pour en savoir plus sur les fonctions disponibles dans le pilote d'imprimante, reportez-vous à l'aide du pilote d'imprimante. La présente section décrit les fonctions suivantes :

- [Création et utilisation de préréglages sous Mac OS X](#)
- [Impression d'une couverture](#)
- [Impression de plusieurs pages sur la même feuille](#)
- [Définition des options de couleur](#)



---

**Remarque** Les paramètres du pilote d'imprimante ou du programme sont généralement prioritaires sur ceux du panneau de commande. Les paramètres du programme sont généralement prioritaires sur ceux du pilote d'imprimante.

---

## Création et utilisation de préréglages sous Mac OS X

Utilisez les préréglages pour enregistrer les paramètres actuels du pilote d'imprimante en vue d'une utilisation ultérieure.

### Pour créer un préréglage

1. Ouvrez le pilote d'imprimante (reportez-vous à la section [Ouverture des pilotes d'imprimante](#)).
2. Sélectionnez les paramètres d'impression.
3. Dans la boîte de dialogue **Préréglages**, cliquez sur **Enregistrer sous...** et saisissez un nom pour le préréglage.
4. Cliquez sur **OK**.

### Pour utiliser les préréglages

1. Ouvrez le pilote d'imprimante (reportez-vous à la section [Ouverture des pilotes d'imprimante](#)).
2. Dans le menu **Préréglages**, sélectionnez le préréglage à utiliser.



---

**Remarque** Pour utiliser les paramètres par défaut du pilote d'imprimante, sélectionnez le préréglage **Standard**.

---

## Impression d'une couverture

Vous pouvez imprimer une couverture distincte contenant un message (tel que « Confidentiel ») pour votre document.

1. Ouvrez le pilote d'imprimante (reportez-vous à la section [Ouverture des pilotes d'imprimante](#)).
2. Dans le menu local **Couverture** ou **Papier/Qualité**, choisissez d'imprimer la couverture **avant** ou **après le document**.
3. Si vous utilisez Mac OS X, dans le menu local **Type de couverture**, sélectionnez le message à imprimer sur la couverture.



---

**Remarque** Pour imprimer une page de garde vierge, sélectionnez **Standard** dans le menu **Type de couverture**.

---

## Impression de plusieurs pages sur la même feuille

Vous pouvez imprimer plusieurs pages sur une même feuille de papier. Cette fonction permet d'imprimer des pages de brouillon à moindre coût.

1. Ouvrez le pilote d'imprimante (reportez-vous à la section [Ouverture des pilotes d'imprimante](#)).
2. Sélectionnez le menu local **Disposition**.
3. En regard de **Pages par feuille**, sélectionnez le nombre de pages que vous souhaitez imprimer sur chaque feuille (1, 2, 4, 6, 9 ou 16).
4. En regard de **Sens de la disposition**, sélectionnez l'ordre et le positionnement des pages sur la feuille.
5. En regard de **Bordures**, sélectionnez le type de bordure à imprimer autour de chaque page de la feuille.

## Définition des options de couleur

Utilisez le menu local **Options de couleur** pour contrôler l'interprétation et l'impression des couleurs à partir des logiciels.

1. Ouvrez le pilote d'imprimante (reportez-vous à la section [Ouverture des pilotes d'imprimante](#)).
2. Ouvrez le menu local **Options de couleur**.
3. Si vous utilisez Mac OS X, cliquez sur **Afficher les options avancées**.
4. Réglez les paramètres relatifs au texte, aux graphiques et aux images.

# Impression sur des supports spéciaux

Suivez ces directives lorsque vous imprimez sur des types de supports spéciaux.

## Transparents

- Manipulez les transparents par les bords. La manipulation des transparents avec des doigts gras peut entraîner des problèmes de qualité d'impression.
- Utilisez uniquement des transparents pour rétroprojection conseillés pour cette imprimante. Hewlett-Packard recommande d'utiliser les transparents HP Color LaserJet avec cette imprimante. Les produits HP sont conçus pour fonctionner ensemble afin de donner des résultats d'impression optimaux.
- Dans l'application ou le pilote d'imprimante, sélectionnez **TRANSPARENT** comme type de support, ou imprimez à partir d'un bac configuré pour les transparents.



---

**ATTENTION** Les transparents non conçus pour l'impression LaserJet fondent dans l'imprimante et endommagent cette dernière. Ne pas utiliser de transparents destinés à une impression monochrome.

---

## Papier brillant

- Dans l'application ou le pilote d'imprimante, sélectionnez **BRILLANT** comme type de support, ou imprimez à partir d'un bac configuré pour le papier brillant.
  - **Imprimantes HP Color LaserJet séries 3600 et 3800** : Sélectionnez **BRILLANT** pour un support d'un grammage s'élevant à 120 g/m<sup>2</sup> Sélectionnez **BRILLANT EPAIS** pour un support d'un grammage s'élevant à 163 g/m<sup>2</sup> Sélectionnez **Très brillant épais** pour un support d'un grammage s'élevant à 176 g/m<sup>2</sup>
  - **Imprimante HP Color LaserJet série 3000** : Sélectionnez **BRILLANT** pour un support d'un grammage s'élevant à 120 g/m<sup>2</sup>
- Ceci affectant toutes les tâches d'impression, il est important de reconfigurer l'imprimante sur ses paramètres d'origine une fois la tâche imprimée. Pour plus d'informations, reportez-vous à la section [Configuration des bacs](#).



---

**Remarque** Hewlett-Packard recommande d'utiliser le papier brillant HP Color LaserJet avec cette imprimante. Les produits HP sont conçus pour fonctionner ensemble afin de donner des résultats d'impression optimaux. Si vous n'utilisez pas le papier brillant HP Color LaserJet avec cette imprimante, la qualité d'impression peut être compromise.

---

## Papier coloré

- Le papier coloré doit être de la même qualité supérieure que le papier xérogaphique blanc.
- Les pigments utilisés doivent pouvoir supporter une température de fusion de l'imprimante de 190 °C pendant 0,1 seconde sans détérioration.

- N'utilisez pas de papier dont le revêtement de couleur a été ajouté après que le papier a été fabriqué.
- Pour créer des couleurs, l'imprimante imprime des motifs de points, en superposant et variant leur espacement pour produire diverses nuances. La variation de la teinte ou couleur du papier affecte les nuances des couleurs imprimées.

## Enveloppes



---

**Remarque** Les enveloppes peuvent uniquement être imprimées à partir du bac 1. Définissez le format du support du bac sur le format d'enveloppe spécifique. Reportez-vous à la section [Impression d'enveloppes à partir du bac 1](#).

---

Le respect des directives ci-dessous permet d'assurer une impression correcte sur les enveloppes et d'éviter les bourrages de l'imprimante :

- Ne chargez pas plus de 10 enveloppes dans le bac 1.
- Le grammage des enveloppes ne doit pas dépasser 90 g/m<sup>2</sup>
- Les enveloppes doivent être bien plates.
- N'utilisez pas d'enveloppes à fenêtre ou attache.
- Les enveloppes ne doivent pas être pliées, froissées ou endommagées.
- Les enveloppes à bande adhésive détachable doivent utiliser un adhésif supportant la chaleur et les pressions du processus de fusion de l'imprimante.
- Les enveloppes doivent être chargées face vers le bas avec le haut de l'enveloppe vers la gauche et le bord court alimenté en premier dans l'imprimante.



---

**Remarque** Dans un environnement à haute humidité, imprimez les enveloppes par le bord long en premier afin d'éviter qu'elles ne se collent durant l'impression. Pour l'impression par le bord long, chargez les enveloppes par le bord long en premier, face vers le bas. Reportez-vous à la section [Impression d'enveloppes à partir du bac 1](#).

---

## Étiquettes



---

**Remarque** Dans l'application ou le pilote d'imprimante, sélectionnez **Étiquettes** comme type de support ou configurez le bac 1 pour les étiquettes. Reportez-vous à la section [Configuration des bacs](#).

---

- Vérifiez que le matériel adhésif des étiquettes peut tolérer une température de 190 °C pendant 0,1 seconde.
- Assurez-vous qu'il n'y a pas d'adhésif exposé entre les étiquettes. Les zones à nu risquent de causer leur décollement au cours de l'impression, entraînant des bourrages. Cela peut également endommager les composants de l'imprimante.
- Ne réalimentez pas une feuille d'étiquettes.
- Assurez-vous que les étiquettes sont bien à plat.
- N'utilisez pas d'étiquettes froissées, cloquées ou par ailleurs endommagées.

## Papier épais

- Tous les bacs acceptent la plupart des supports épais dont le grammage ne dépasse pas 105 g/m<sup>2</sup>
- N'utilisez de papier cartonné (135 g/m<sup>2</sup> à 176 g/m<sup>2</sup>) que dans le bac 1.
- Dans l'application ou le pilote d'imprimante, sélectionnez **Épais** (106 g/m<sup>2</sup> à 163 g/m<sup>2</sup>) ou **Papier cartonné** (135 g/m<sup>2</sup> à 176 g/m<sup>2</sup>) comme type de support, ou imprimez à partir d'un bac configuré pour le papier épais. Cela affectant toutes les tâches d'impression, il est important de reconfigurer l'imprimante sur ses paramètres d'origine une fois la tâche imprimée. Reportez-vous à la section [Configuration des bacs](#).



**ATTENTION** En règle générale, n'utilisez pas de papier plus épais que la spécification de support recommandée pour cette imprimante. Le non respect de cette règle peut engendrer une alimentation incorrecte, des bourrages papier, une qualité d'impression réduite et une usure mécanique excessive. Toutefois, certains supports plus épais, tels que le papier cartonné pour couverture HP, peuvent être utilisés en toute sécurité.

## Papier résistant HP LaserJet

- Utilisez uniquement du papier résistant HP LaserJet avec cette imprimante. Les produits HP sont conçus pour fonctionner ensemble afin de donner des résultats d'impression optimaux.
- Manipulez le papier résistant HP LaserJet par les bords. La manipulation du papier résistant HP LaserJet avec des doigts gras peut entraîner des problèmes de qualité d'impression.
- Dans l'application ou le pilote d'imprimante, sélectionnez **Papier résistant** comme type de support, ou imprimez à partir d'un bac configuré pour le papier résistant HP LaserJet.



**ATTENTION** Les transparents non conçus pour l'impression LaserJet fondent dans l'imprimante et endommagent cette dernière.

## Formulaires préimprimés et papier à en-tête

- Les formulaires et le papier à en-tête doivent être imprimés avec des encres résistant à la chaleur qui ne fondent pas, ne se vaporisent pas ou ne dégagent pas d'émissions dangereuses lorsque soumises à la température de fusion de l'imprimante d'environ 190 °C pendant 0,1 seconde.
- Les encres doivent être ininflammables et ne doivent pas affecter les rouleaux de l'imprimante.
- Les formulaires et le papier à en-tête doivent être conservés dans un emballage hermétique à l'épreuve de l'humidité afin de prévenir tout changement au cours de l'entreposage.
- Avant de charger un papier préimprimé, vérifiez que l'encre sur le papier est sèche. L'encre humide peut se décoller du papier préimprimé au cours du processus de fusion.
- Si vous imprimez en recto verso, chargez les formulaires préimprimés et le papier à en-tête dans le bac 2 ou 3, face vers le bas et le bord supérieur de la page vers l'arrière du bac. Pour charger des formulaires préimprimés ou le papier à en-tête dans le bac 1, chargez-les face vers le haut, le bord inférieur en premier.
- Lors d'une impression recto, chargez les formulaires préimprimés et le papier à en-tête dans le bac 2 ou 3, face à imprimer vers le haut et le haut de la page vers la gauche. Pour charger des formulaires préimprimés ou du papier à en-tête dans le bac 1, placez-les dans le bac face à imprimer vers le bas, et le bord inférieur en premier.

## Papier recyclé

Cette imprimante permet l'emploi de papier recyclé. Celui-ci doit répondre aux mêmes spécifications que le papier standard. Reportez-vous au manuel *HP LaserJet Printer Family Print Media Specification Guide*. Hewlett-Packard recommande que le papier recyclé ne contienne pas plus de 5 % de pâte mécanique.



# Utilisation de l'impression sur les 2 faces (recto verso)



**Remarque** L'impression recto verso est disponible pour les imprimantes HP Color LaserJet 3000dn, 3000dtn, 3600dn, 3800dn et 3800dtn.

L'imprimante peut imprimer des deux côtés du papier. Si elle n'est pas dotée de la fonction d'impression recto verso automatique, reportez-vous à la section [Impression recto verso manuelle](#).

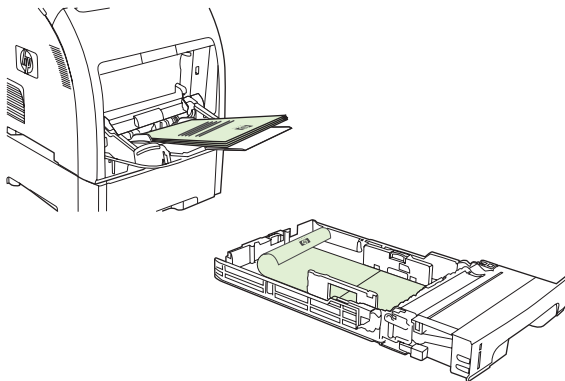
## Impression recto verso



**Remarque** Vous devez spécifier des options d'impression recto verso automatique dans votre programme ou le pilote d'imprimante afin d'imprimer sur les deux côtés de la page.

Pour utiliser l'impression recto verso automatique, procédez comme suit :

- Vérifiez que le pilote d'imprimante est configuré pour l'impression recto verso. (Pour obtenir des instructions, consultez l'aide en ligne du pilote d'imprimante.)
- Sélectionnez les options d'impression recto verso appropriées dans le pilote d'imprimante, notamment l'orientation de la page et de la reliure.
- L'impression recto verso n'est pas prise en charge pour certains types de supports, tels que les transparents, les étiquettes, le papier cartonné et le film brillant.
- Pour obtenir des résultats optimaux, n'utilisez pas l'impression recto verso sur du papier de grammage élevé à texture rugueuse.
- Lors d'une impression recto verso, chargez les formulaires préimprimés et le papier à en-tête dans le bac 1, face recto vers le haut et le bord supérieur de la page vers l'imprimante. Chargez les formulaires préimprimés et le papier à en-tête dans le bac 2 ou 3, face vers le bas et le bord supérieur de la page vers l'arrière du bac.



**Remarque** La procédure de chargement des formulaires préimprimés et du papier à en-tête pour l'impression recto verso est différente de celle destinée à l'impression recto.



**Remarque** En mode recto verso, l'imprimante imprime le premier côté de la page, puis la place momentanément dans le bac de sortie. Elle récupère ensuite la page pour imprimer le second côté. Avant de récupérer une page dans le bac de sortie, assurez-vous que celle-ci est complètement imprimée. Si vous tentez de prendre une page dans le bac alors que l'imprimante essaie de récupérer cette page, vous risquez de générer un bouchage.

## Paramètres du panneau de commande pour l'impression recto verso automatique

Un grand nombre de programmes intègrent des paramètres d'impression recto verso. Si votre programme ou pilote d'imprimante ne comprend *pas* d'options pour l'impression recto verso, vous pouvez régler ces paramètres à l'aide du panneau de commande. Le paramètre usine par défaut est **DESACTIVE**.



**ATTENTION** N'utilisez pas l'impression recto verso sur des étiquettes, des transparents ou du papier brillant, sous peine d'endommager sérieusement l'imprimante.

### Pour activer ou désactiver l'impression recto verso à partir du panneau de commande



**Remarque** La modification des paramètres d'impression recto verso via le panneau de commande a un impact sur tous les travaux d'impression. Lorsque cela est possible, effectuez ces modifications dans votre programme ou le pilote d'imprimante.

Pour sélectionner l'impression recto verso à partir du pilote d'imprimante, vous devez d'abord configurer correctement ce dernier. Pour obtenir des instructions, consultez l'aide en ligne du pilote d'imprimante.

1. Appuyez sur **Menu**.
2. Appuyez sur ▼ pour mettre **CONFIGURATION PERIPHERIQUE** en surbrillance, puis appuyez sur ✓.
3. Appuyez sur ✓ pour sélectionner **IMPRESSION**.
4. Appuyez sur ▼ pour mettre **RECTO VERSO** en surbrillance, puis appuyez sur ✓.
5. Appuyez sur ▲ ou ▼ pour sélectionner **ACTIVE** afin d'activer l'impression recto verso ou **DESACTIVE** pour la désactiver, puis appuyez sur ✓.
6. Appuyez sur **Menu** pour revenir à l'état **Prêt**.

### Options de reliure pour les tâches d'impression recto verso

Avant d'imprimer un document recto verso, utilisez le pilote d'imprimante pour choisir le bord sur lequel relier le document fini. La reliure sur le bord long (livre) est la disposition classique utilisée pour les livres. La reliure sur le bord court (plaquette) est la disposition de type calendrier classique.



**Remarque** Le paramètre par défaut consiste à relier les pages sur le bord long en mode portrait. Pour sélectionner la reliure sur le bord court, cliquez sur la case à cocher **Retourner les pages vers le haut**.

### Impression recto verso manuelle

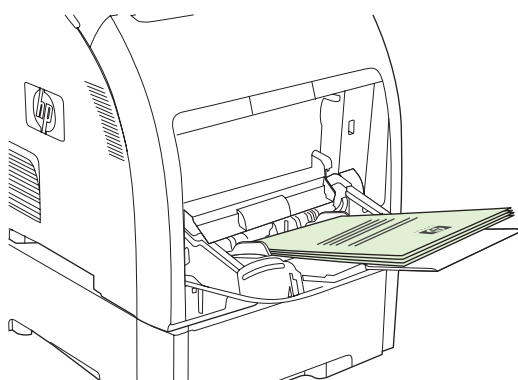
Pour imprimer un document recto verso sur un support autre que les formats et grammages pris en charge (reportez-vous à la section [Spécifications des supports de l'imprimante](#)), ou si votre imprimante ne prend pas en charge l'impression recto verso automatique, ouvrez l'imprimante et réinsérez manuellement le papier après l'impression du premier côté.



**Remarque** Les supports endommagés ou déjà utilisés peuvent entraîner des bourrages, leur utilisation est donc déconseillée.

## Pour imprimer manuellement en recto verso

1. Pour le bac 1, chargez le papier à en-tête face vers le haut, bord inférieur en premier.  
Pour le bac 2 (bac de 250 feuilles) ou le bac 3 (bac de 500 feuilles), chargez le papier à en-tête face vers le bas, bord supérieur vers l'arrière du bac.
2. Ouvrez le pilote d'imprimante.
3. Sélectionnez le type et le format appropriés.
4. Dans l'onglet **Finition**, sélectionnez **Impression recto verso (manuelle)**.
5. Cliquez sur **OK**.
6. Allez à l'imprimante. Lorsque l'invite **ALIMENTATION MANUELLE** s'affiche, retirez tout papier vierge du bac 1. Retirez la pile imprimée du bac de sortie et insérez-la, face imprimée vers le haut, bord inférieur en *premier*. Vous devez imprimer le deuxième côté à partir du bac 1.



---

**Remarque** Ne jetez pas les feuilles vierges de la pile imprimée.

---

7. Si vous y êtes invité par un message s'affichant sur le panneau de commande, appuyez sur ✓.



---

**Remarque** Si le nombre total de feuilles dépasse la capacité du bac 1 pour les tâches recto verso manuelles, insérez d'abord les 100 feuilles du dessus et appuyez sur ✓. Lorsque vous y êtes invité, insérez les 100 feuilles suivantes et appuyez sur ✓. Répétez cette opération autant de fois que nécessaire jusqu'à ce que toutes les feuilles de la pile imprimée soient chargées dans le bac 1.

---

# Gestion des situations d'impression particulières

## Impression d'une première page différente

Pour imprimer la première page d'un document sur un type de support différent du reste du document, utilisez la procédure ci-dessous. Par exemple, vous pouvez imprimer la première page d'un document sur un papier à en-tête et le reste sur du papier ordinaire.

1. A partir de votre application ou du pilote d'imprimante, spécifiez un bac pour la première page et un autre pour les pages suivantes.
2. Chargez le support spécial dans le bac spécifié à l'étape 1.
3. Chargez le support pour les autres pages du document dans un autre bac.
4. Imprimez le document.

Vous pouvez également imprimer sur un autre support en utilisant le panneau de commande ou le pilote d'imprimante pour spécifier les types de support chargés dans les bacs et en sélectionnant ensuite la première et les autres pages par type de support.

## Impression sur support au format personnalisé

L'imprimante prend en charge l'impression recto et l'impression recto verso manuelle sur un support au format personnalisé. Le bac 1 prend en charge les formats de support compris entre 76 x 127 mm et 216 x 356 mm. Les bacs 2 et 3 prennent en charge les formats de support compris entre 148 x 210 mm et 215,9 x 355,6 mm.

Lors de l'impression sur un support au format personnalisé, si le bac 1 est configuré dans le panneau de commande de l'imprimante sur **BAC X TYPE= TOUT TYPE** et **BAC X FORMAT=TOUT**, l'imprimante imprime sur le support chargé dans le bac.

Certains logiciels et pilotes d'imprimante permettent de spécifier les dimensions des formats personnalisés. Assurez-vous de spécifier le format correct dans la boîte de dialogue de mise en page et celle d'impression. Si votre logiciel ne vous permet pas cette action, spécifiez les dimensions du format personnalisé dans le menu **GESTION DU PAPIER** du panneau de commande. Pour plus d'informations, reportez-vous à la section [Menu Gestion du papier](#).

Si votre programme exige que vous calculiez les marges pour le support au format personnalisé, consultez son aide en ligne.

## Arrêt d'une demande d'impression

Vous pouvez mettre fin à une demande d'impression à partir du panneau de commande de l'imprimante ou à partir du programme. Pour annuler une demande à partir d'un ordinateur connecté à un réseau, consultez l'aide en ligne du logiciel de réseau en question.



---

**Remarque** Il peut y avoir un délai entre l'annulation d'une tâche d'impression et l'arrêt de l'impression.

---

## Pour annuler la tâche d'impression en cours à partir du panneau de commande de l'imprimante

1. Appuyez sur **Arrêter** dans le panneau de commande de l'imprimante.
2. Appuyez sur ▼ pour mettre **Annuler la tâche en cours** en surbrillance, puis appuyez sur ✓ pour annuler la tâche.

Si la tâche est trop avancée dans le processus d'impression, l'option d'annulation peut ne pas être disponible.

## Pour annuler la tâche d'impression en cours à partir de votre programme

Une boîte de dialogue s'affiche brièvement à l'écran, vous offrant l'option d'annuler la tâche d'impression.

Si plusieurs demandes ont été envoyées à l'imprimante à partir de l'application, il se peut qu'elles soient dans une file d'attente d'impression (dans le Gestionnaire d'impression de Windows, par exemple). Reportez-vous à la documentation du logiciel pour obtenir des instructions spécifiques sur l'annulation d'une demande d'impression à partir de l'ordinateur.

Si une tâche d'impression est en attente dans une file d'impression (mémoire de l'ordinateur) ou un spouleur d'impression (Windows 98, 2000, XP ou Me), supprimez la tâche d'impression à cet emplacement.

Si vous utilisez Windows 98 ou Windows Me, cliquez sur **Démarrer, Paramètres**, puis sur **Imprimantes**. Si vous utilisez Windows 2000 ou Windows XP, cliquez sur **Démarrer**, puis sur **Imprimantes**. Cliquez deux fois sur l'icône de l'imprimante HP Color LaserJet 3000, 3600 ou 3800 pour ouvrir le spouleur d'impression. Sélectionnez la tâche d'impression à annuler, puis appuyez sur **Supprimer**. Si la tâche d'impression n'est pas annulée, vous pouvez avoir à arrêter l'ordinateur, puis à le redémarrer.

# Gestion des tâches stockées



**Remarque** Fonction disponible uniquement pour les imprimantes HP Color LaserJet 3000 et 3800.

**Remarque** Cette fonction est uniquement disponible pour les imprimantes équipées d'un disque dur.

Pour stocker des tâches sur l'imprimante, utilisez l'onglet **Stockage tâche** de la boîte de dialogue **Propriétés** du pilote d'imprimante. Une fois une tâche stockée, vous pouvez l'imprimer ou la supprimer à partir du panneau de commande de l'imprimante.

## Pour imprimer une tâche stockée

1. Appuyez sur **Menu**.
2. Appuyez sur ▼ pour mettre **RECUPERER TACHE** en surbrillance, puis appuyez sur ✓.  
Une liste des utilisateurs s'affiche. Si aucune tâche n'est stockée, le message **AUCUNE TACHE EN MEMOIRE** s'affiche.
3. Appuyez sur ▼ pour mettre en surbrillance votre nom d'utilisateur, puis appuyez sur ✓.
  - Si vous avez plusieurs tâches stockées protégées par un numéro d'identification personnel (PIN), l'élément de menu **TTES TACHES PERSONNELLES** s'affiche. Si vous souhaitez imprimer l'une des tâches protégées par un code NIP, mettez **TTES TACHES PERSONNELLES** en surbrillance, puis appuyez sur ✓.
4. Appuyez sur ▼ pour mettre en surbrillance la tâche d'impression appropriée, puis appuyez sur ✓.
5. Appuyez sur ▼ pour mettre **IMPRIMER** en surbrillance, puis appuyez sur ✓.
  - Si la tâche n'est pas protégée par un code NIP, passez directement à l'étape 7.
6. Si vous y êtes invité, saisissez le code NIP en appuyant sur ▲ ou ▼ pour effectuer une correction. Appuyez sur ✓ après avoir saisi les quatre chiffres du code NIP.
7. Appuyez sur ▲ et ▼ pour définir le nombre de copies, puis appuyez sur ✓ pour imprimer la tâche.

## Pour supprimer une tâche stockée

1. Appuyez sur **Menu**.
2. Appuyez sur ▼ pour mettre **RECUPERER TACHE** en surbrillance, puis appuyez sur ✓.  
Une liste des utilisateurs s'affiche. Si aucune tâche n'a été stockée, le message **AUCUNE TACHE EN MEMOIRE** s'affiche.
3. Appuyez sur ▼ pour mettre en surbrillance votre nom d'utilisateur, puis appuyez sur ✓.
  - Si vous avez plusieurs tâches stockées protégées par un code NIP, l'élément de menu **TTES TACHES PERSONNELLES** s'affiche. Si vous souhaitez supprimer l'une des tâches protégées par un code NIP, mettez **TTES TACHES PERSONNELLES** en surbrillance, puis appuyez sur ✓.

4. Appuyez sur ▼ pour mettre en surbrillance la tâche d'impression appropriée, puis appuyez sur ✓.

5. Appuyez sur ▼ pour mettre **SUPPRIMER** en surbrillance, puis appuyez sur ✓.

Si la tâche n'est pas protégée par un code NIP, l'imprimante supprime la tâche.

6. Si vous y êtes invité, saisissez le code NIP en appuyant sur ▲ ou ▼ pour effectuer une correction. Appuyez sur ✓ après avoir saisi les quatre chiffres du code NIP.

L'imprimante supprime alors la tâche. Appuyez sur ✓.

## Gestion de la mémoire

Les imprimantes HP Color LaserJet 3000 et 3800 peuvent prendre en charge jusqu'à 512 Mo de mémoire. Vous pouvez ajouter de la mémoire supplémentaire en installant un module de mémoire DIMM (Dual Inline Memory Module) dans le logement approprié, acceptant 128, 256 ou 512 Mo de RAM. Pour plus d'informations sur l'installation de mémoire, reportez-vous à la section [Utilisation de la mémoire](#).

L'imprimante utilise des modules de mémoire DRAM à 200 broches, synchrones et sans parité. Les modules DIMM EDO (Extended Data Output, soit sortie de données étendue) ne sont pas pris en charge.



**Remarque** Si des problèmes de mémoire se produisent lors de l'impression de graphiques complexes, vous pouvez libérer de la mémoire en supprimant des polices téléchargées, des feuilles de style et des macros de la mémoire de l'imprimante. En réduisant la complexité d'un travail d'impression à partir d'une application, vous pouvez également éviter des problèmes de mémoire.

**Remarque** Une fois la mémoire ajoutée, assurez-vous de mettre à jour la configuration de l'imprimante dans le pilote d'imprimante. Reportez-vous à la section [Activation de la mémoire](#).

---



# 5 Gestion de l'imprimante

Ce chapitre décrit la gestion de l'imprimante.


- [Utilisation des pages d'informations sur l'imprimante](#)
- [Configuration des alertes par message électronique](#)
- [Utilisation du serveur Web intégré](#)
- [Utilisation de l'Assistant d'imprimantes HP](#)
- [Utilisation de l'utilitaire d'imprimante HP pour Macintosh](#)

# Utilisation des pages d'informations sur l'imprimante

Le panneau de commande de l'imprimante permet d'imprimer des pages qui fournissent des informations sur l'imprimante et sa configuration actuelle. Le tableau ci-dessous indique les procédures à suivre pour imprimer les pages d'informations.



**Remarque** Les pages d'informations de l'imprimante pour l'imprimante HP Color LaserJet 3600 ne sont disponibles qu'en anglais.

Description de page	Comment imprimer la page
<b>Structure des menus</b>  Présente les menus du panneau de commande et les paramètres disponibles.	<ol style="list-style-type: none"><li>1. Appuyez sur <b>Menu</b>.</li><li>2. Appuyez sur ▼ pour mettre <b>INFORMATIONS</b> en surbrillance, puis appuyez sur ✓.</li><li>3. Si <b>IMPRIMER STRUCTURE MENUS</b> n'est pas souligné, appuyez sur ▲ ou ▼ jusqu'à ce qu'il soit en surbrillance, puis appuyez sur ✓.</li></ol> <p>Le contenu de la structure des menus varie en fonction des options installées sur l'imprimante.</p> <p>Pour obtenir la liste complète des menus du panneau de commande et de leurs valeurs possibles, reportez-vous à la section <a href="#">Utilisation des menus du panneau de commande</a>.</p>
<b>Page de configuration</b>  Affiche les paramètres de l'imprimante et les accessoires installés.	<ol style="list-style-type: none"><li>1. Appuyez sur <b>Menu</b>.</li><li>2. Appuyez sur ▼ pour mettre <b>INFORMATIONS</b> en surbrillance, puis appuyez sur ✓.</li><li>3. Appuyez sur ▼ pour mettre <b>IMPRIMER CONFIGURATION</b> en surbrillance, puis appuyez sur ✓.</li></ol> <p> <b>Remarque</b> Si l'imprimante contient un serveur d'impression HP Jetdirect ou un disque dur facultatif, une page de configuration supplémentaire contenant des informations sur ces dispositifs est imprimée.</p>
<b>Page d'état des consommables</b>  Affiche le niveau d'encre de la cartouche d'impression.	<ol style="list-style-type: none"><li>1. Appuyez sur <b>Menu</b>.</li><li>2. Appuyez sur ▼ pour mettre <b>INFORMATIONS</b> en surbrillance, puis appuyez sur ✓.</li><li>3. Appuyez sur ▼ pour mettre <b>IMPRIMER PAGE ETAT CONSOMMABLES</b> en surbrillance, puis appuyez sur ✓.</li></ol> <p> <b>Remarque</b> Si vous utilisez des consommables non-HP, la page d'état des consommables peut ne pas afficher la durée de vie restante de celles-ci. Pour plus d'informations, visitez le site <a href="#">Cartouches d'impression non-HP</a>.</p>
<b>Page d'utilisation</b> (imprimantes HP Color LaserJet séries 3000 et 3800 uniquement)  Affiche le nombre de pages imprimées par format de papier, le nombre de pages imprimées sur un côté (recto) ou sur les deux côtés (recto verso), et le pourcentage moyen de couverture des pages par couleur.	<ol style="list-style-type: none"><li>1. Appuyez sur <b>Menu</b>.</li><li>2. Appuyez sur ▼ pour mettre <b>INFORMATIONS</b> en surbrillance, puis appuyez sur ✓.</li><li>3. Appuyez sur ▼ pour mettre <b>IMPRIMER PAGE UTILISATION</b> en surbrillance, puis appuyez sur ✓.</li></ol>

Description de page	Comment imprimer la page
<p><b>Page de démonstration</b></p> <p>Affiche une photographie couleur qui vous permet de vérifier la qualité d'impression.</p>	<ol style="list-style-type: none"> <li>1. Appuyez sur <b>Menu</b>.</li> <li>2. Appuyez sur ▼ pour mettre <b>INFORMATIONS</b> en surbrillance, puis appuyez sur ✓.</li> <li>3. Appuyez sur ▼ pour mettre <b>IMPRIMER PAGE DEMO</b> en surbrillance, puis appuyez sur ✓.</li> </ol>
<p><b>Journal d'utilisation des couleurs</b></p> <p>Affiche les statistiques d'utilisation des couleurs de l'imprimante.</p>	<ol style="list-style-type: none"> <li>1. Appuyez sur <b>Menu</b>.</li> <li>2. Appuyez sur ▼ pour mettre <b>INFORMATIONS</b> en surbrillance, puis appuyez sur ✓.</li> <li>3. Appuyez sur ▼ pour mettre <b>IMPRIMER JOURNAL DES TACHES D'UTILISATION COULEUR</b> en surbrillance, puis appuyez sur ✓.</li> </ol>
<p><b>Répertoire de fichiers</b> (imprimantes HP Color LaserJet séries 3000 et 3800 uniquement)</p> <p>Affiche des informations portant sur tous les périphériques de stockage de masse installés.</p>	<ol style="list-style-type: none"> <li>1. Appuyez sur <b>Menu</b>.</li> <li>2. Appuyez sur ▼ pour mettre <b>INFORMATIONS</b> en surbrillance, puis appuyez sur ✓.</li> <li>3. Appuyez sur ▼ pour mettre <b>IMPRIMER REPERTOIRE FICHIERS</b> en surbrillance, puis appuyez sur ✓.</li> </ol> <p> <b>Remarque</b> Cette option ne s'affiche pas si aucun périphérique de stockage de masse n'est installé.</p>
<p><b>Liste de polices PCL ou PS</b> (imprimantes HP Color LaserJet séries 3000 et 3800 uniquement)</p> <p>Affiche les polices qui sont actuellement installées sur l'imprimante.</p>	<ol style="list-style-type: none"> <li>1. Appuyez sur <b>Menu</b>.</li> <li>2. Appuyez sur ▼ pour mettre <b>INFORMATIONS</b> en surbrillance, puis appuyez sur ✓.</li> <li>3. Appuyez sur ▼ pour mettre <b>IMPRIMER LISTE POLICES PCL</b> ou <b>IMPRIMER LISTE POLICES PS</b> en surbrillance, puis appuyez sur ✓.</li> </ol> <p> <b>Remarque</b> Les listes de polices indiquent également les polices résidant sur un disque dur ou sur un module de mémoire Flash DIMM en option.</p>

# Configuration des alertes par message électronique



**Remarque** Cette fonction peut ne pas être disponible sur l'imprimante HP Color LaserJet série 3600 si votre logiciel hôte ne prend pas en charge la messagerie électronique.

Vous pouvez utiliser HP Web Jetadmin ou le serveur Web intégré de l'imprimante pour configurer le système afin qu'il vous alerte en cas de problèmes d'imprimante. Ces alertes se présentent sous la forme de messages électroniques envoyés aux comptes de messagerie que vous indiquez.

Vous pouvez configurer les éléments suivants :

- Les imprimantes à surveiller
- Les types d'alerte à recevoir (par exemple, alertes en cas de brouillages papier, de manque de papier, d'état de consommables et d'ouverture du capot)
- Comptes de messagerie auxquels transmettre les alertes

Logiciel	Emplacement des informations
HP Web Jetadmin	<p>Pour obtenir des informations d'ordre général sur HP Web Jetadmin, reportez-vous à la section <a href="#">HP Web Jetadmin</a>.</p> <p>Pour plus d'informations sur les alertes et leur configuration, reportez-vous à l'aide en ligne de HP Web Jetadmin.</p>
Serveur Web intégré	<p>Pour obtenir des informations d'ordre général sur le serveur Web intégré, reportez-vous à la section <a href="#">Utilisation du serveur Web intégré</a>.</p> <p>Pour plus d'informations sur les alertes et leur configuration, reportez-vous à l'aide en ligne du serveur Web intégré.</p>

## Utilisation du serveur Web intégré



**Remarque** Le serveur Web intégré de l'imprimante HP Color LaserJet série 3600 ne fournit qu'une configuration réseau et des informations d'état.

**Remarque** Lorsque l'imprimante est directement connectée à un ordinateur, utilisez Assistant d'imprimantes HP pour afficher l'état de l'imprimante.

- Afficher des informations sur l'état de l'imprimante
- Définir le type de papier chargé dans chaque bac
- Déterminer la durée de vie restante de tous les consommables et en commander de nouveaux
- Afficher et modifier la configuration des bacs
- Afficher et modifier la configuration des menus du panneau de commande de l'imprimante
- Afficher et imprimer des pages internes
- Recevoir des notifications concernant les événements relatifs à l'imprimante et aux consommables
- Afficher et modifier la configuration du réseau
- Afficher le contenu d'assistance spécifique à l'état actuel de l'imprimante
- Restreindre l'accès aux fonctions d'impression couleur (imprimante HP Color LaserJet série 3000 uniquement)

Lorsque l'imprimante est connectée au réseau, le serveur Web intégré est automatiquement disponible. Vous pouvez ouvrir le serveur Web intégré à partir de Windows 95 et versions ultérieures.

Grâce au serveur Web intégré, vous pouvez voir l'état de l'imprimante et du réseau, et gérer les fonctions d'impression depuis votre ordinateur au lieu du panneau de commande de l'imprimante.

Pour utiliser le serveur Web intégré, vous devez disposer de Microsoft Internet Explorer 4 (ou version ultérieure) ou de Netscape Navigator 4 (ou version ultérieure). Le serveur Web intégré fonctionne lorsque l'imprimante est connectée à un réseau IP. Le serveur Web intégré ne prend pas en charge les connexions d'imprimante IPX ou AppleTalk. L'accès à Internet n'est pas nécessaire pour ouvrir et utiliser le serveur Web intégré.

### Pour accéder au serveur Web intégré via une connexion réseau

1. Dans un navigateur Web pris en charge sur votre ordinateur, entrez l'adresse IP de l'imprimante dans le champ correspondant. (Pour trouver l'adresse IP, imprimez une page de configuration. Reportez-vous à la section [Utilisation des pages d'informations sur l'imprimante.](#))



**Remarque** Une fois l'URL ouverte, vous pouvez lui associer un signet pour y accéder rapidement dans le futur.




2. Les trois onglets du serveur Web intégré contiennent des informations et paramètres relatifs à l'imprimante : l'onglet **Informations**, l'onglet **Paramètres** et l'onglet **Réseau**. Cliquez sur l'onglet à afficher.

Reportez-vous à la section suivante pour plus d'informations sur chaque onglet.

## Sections concernant le serveur Web intégré

Le tableau ci-dessous décrit les écrans de base du serveur Web intégré.

Onglet ou section	Description
<b>Onglet Informations</b>  Fournit des informations d'imprimante, d'état et de configuration.	<ul style="list-style-type: none"><li>● <b>Etat du périphérique</b> : Affiche l'état de l'imprimante et affiche la durée de vie restant des consommables HP (0 % indiquant qu'un consommable est vide). Cette page affiche également le type et le format du papier pour chaque bac. Pour modifier les paramètres par défaut, cliquez sur <b>Modifier les paramètres</b>.</li><li>● <b>Page de configuration</b> : Cette page présente les informations qui se trouvent sur la page de configuration de l'imprimante.</li><li>● <b>Etat des consommables</b> : Cette page affiche la durée de vie restante des consommables HP (0 % indiquant qu'un consommable est vide). Elle indique également les numéros de référence des consommables. Pour commander de nouveaux consommables, cliquez sur <b>Commander des consommables</b> dans la zone <b>Autres liens</b> dans la partie gauche de la fenêtre.</li><li>● <b>Journal des événements</b> : Cette page affiche la liste de tous les événements et erreurs de l'imprimante.</li><li>● <b>Page d'utilisation</b> : Cette page récapitule le nombre de pages imprimées, par format et par type.</li><li>● <b>Page de diagnostic</b> : Cette page affiche des informations sur l'étalonnage de l'imprimante, la densité des couleurs et d'autres paramètres.</li><li>● <b>Informations sur le périphérique</b> : Cette page affiche le nom de réseau de l'imprimante, son adresse et ses informations de modèle. Pour modifier ces entrées, cliquez sur <b>Informations sur le périphérique</b> dans l'onglet <b>Paramètres</b>.</li><li>● <b>Panneau de commande</b> : Cette page affiche les messages du panneau de commande de l'imprimante, par exemple <b>Prêt</b> ou <b>Mode veille activé</b>.</li><li>● <b>Journal des tâches d'utilisation couleur</b> : Affiche les travaux d'impression en couleur de l'utilisateur selon le travail effectué.</li><li>● <b>Imprimer</b> : Vous permet d'envoyer des tâches d'impression à l'imprimante.</li></ul>
<b>Onglet Paramètres</b>  Permet de configurer l'imprimante depuis votre ordinateur.	<ul style="list-style-type: none"><li>● <b>Configurer le périphérique</b> : Permet de configurer les paramètres de l'imprimante. Cette page contient les menus généralement accessibles sur les imprimantes à l'aide de leur panneau de commande.</li><li>● <b>Serveur de courrier électronique</b> : Réseau uniquement. Utilisée parallèlement à la page des <b>alertes</b> pour configurer le courrier électronique entrant et sortant, ainsi que pour définir les alertes par courrier électronique.</li><li>● <b>Alertes</b> : Réseau uniquement. Permet de configurer cette page de façon à recevoir des alertes par courrier électronique pour divers événements concernant l'imprimante et les consommables.</li><li>● <b>AutoSend</b> : Vous permet de configurer l'imprimante pour envoyer des courriers électroniques automatiques au sujet de la configuration et des consommables de l'imprimante à des adresses de courrier électronique spécifiques.</li><li>● <b>Sécurité</b> : Vous permet de définir le mot de passe à saisir pour accéder aux onglets <b>Paramètres</b> et <b>Réseau</b>. Activez et désactivez certaines fonctions du serveur Web intégré.</li><li>● <b>Modifier autres liens</b> : Vous permet d'ajouter ou de personnaliser un lien vers un autre site Web. Ce lien apparaît dans la zone <b>Autres liens</b> sur toutes les pages du serveur Web intégré.</li></ul>

Onglet ou section	Description
	<ul style="list-style-type: none"> <li>● <b>Informations sur le périphérique</b> : Cette page vous permet de nommer l'imprimante et de lui affecter un numéro d'identification. Saisissez le nom et l'adresse électronique du principal destinataire des informations sur l'imprimante.</li> <li>● <b>Langue</b> : Vous permet de déterminer la langue d'affichage des informations du serveur Web intégré.</li> <li>● <b>Date et heure</b> : Permet de synchroniser l'heure via un serveur d'horloge du réseau.</li> <li>● <b>Heure de réveil</b> : Vous permet de configurer ou de modifier une heure de réveil pour l'imprimante.</li> <li>● <b>Restreindre la couleur</b> : Vous permet de configurer des restrictions pour les impressions en couleur.</li> </ul> <p> <b>Remarque</b> L'onglet <b>Paramètres</b> peut être protégé par un mot de passe. Si l'imprimante est en réseau, consultez toujours l'administrateur de l'imprimante avant de modifier les paramètres de cet onglet.</p>
<p>Onglet <b>Réseau</b></p> <p>Vous permet de modifier les paramètres réseau de votre ordinateur.</p>	<p>Cet onglet permet aux administrateurs réseau de contrôler les paramètres réseau de l'imprimante lorsque cette dernière est connectée à un réseau IP. Cet onglet ne s'affiche pas si l'imprimante est directement connectée à un ordinateur ou si elle est reliée à un réseau via tout périphérique autre qu'un serveur d'impression HP Jetdirect.</p> <p> <b>Remarque</b> L'onglet <b>Réseau</b> peut être protégé par un mot de passe.</p>
<p><b>Autres liens</b></p> <p>Contient des liens vers Internet.</p>	<ul style="list-style-type: none"> <li>● <b>HP Instant Support™</b> : Permet de se connecter au site Web HP et de rechercher des solutions. Ce service analyse le journal d'erreurs et les informations de configuration de votre imprimante pour fournir un diagnostic et des informations d'assistance propres à votre imprimante.</li> <li>● <b>Commander des consommables</b> : Permet de se connecter au site Web, sur lequel vous pouvez commander des consommables HP tels que cartouches et papier.</li> <li>● <b>Support produit</b> : Permet de se connecter au site d'assistance pour l'imprimante, sur lequel vous pouvez rechercher de l'aide sur des rubriques générales.</li> </ul> <p> <b>Remarque</b> Vous devez avoir accès à Internet pour utiliser ces liens. Si vous utilisez une connexion à distance et que vous ne vous êtes pas connecté en ouvrant le serveur Web intégré, connectez-vous pour visiter ces sites Web. Pour vous connecter, vous pouvez être obligé de fermer le serveur Web intégré, puis de l'ouvrir à nouveau.</p>

# Utilisation de l'Assistant d'imprimantes HP

L'Assistant d'imprimantes HP est une application permettant d'effectuer les tâches suivantes :

- Vérifier l'état de l'imprimante
- Vérifier l'état des consommables
- Configurer des alertes.
- Accédez aux outils de dépannage et de maintenance.

Vous pouvez afficher l'Assistant d'imprimantes HP lorsque l'imprimante est directement connectée à l'ordinateur ou à un réseau. Vous devez avoir effectué une installation logicielle complète pour utiliser l'Assistant d'imprimantes HP.



**Remarque** Il n'est pas nécessaire d'avoir accès à Internet pour ouvrir et utiliser l'Assistant d'imprimantes HP. Toutefois, si vous cliquez sur un lien, vous devez avoir accès à Internet pour atteindre le site associé au lien.

## Systèmes d'exploitation pris en charge

La Assistant d'imprimantes HP est prise en charge par Windows 2000 et Windows XP.

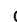
## Pour utiliser l'Assistant d'imprimantes HP

Utilisez l'une des méthodes suivantes pour ouvrir l'Assistant d'imprimantes HP :

- Dans le menu **Démarrer**, sélectionnez **Programmes**, sélectionnez **HP**, puis sélectionnez **Assistant d'imprimantes HP**.
- Dans la barre d'état système de Windows (dans l'angle inférieur droit de l'écran), cliquez deux fois sur l'icône Assistant d'imprimantes HP.
- Cliquez deux fois sur l'icône de bureau.

## Sections de l'Assistant d'imprimantes HP

L'Assistant d'imprimantes HP contient les sections décrites dans le tableau ci-dessous.

Section	Description
Onglet <b>Présentation</b>	<ul style="list-style-type: none"><li>• Liste <b>Périphériques</b> : Affiche les imprimantes que vous sélectionnez.</li></ul>
Contient les informations d'état de base pour l'imprimante.	<ul style="list-style-type: none"><li>• Section <b>Etat du périphérique</b> : Affiche les informations d'état de l'imprimante. Cette section indique les conditions d'alerte de l'imprimante, par exemple une cartouche d'impression vide. Elle affiche également des informations d'identification du périphérique, des messages de panneau de commande et les niveaux d'encre des cartouches d'impression. Après avoir corrigé le problème signalé, cliquez sur le bouton  pour mettre à jour l'état du périphérique.</li><li>• Section <b>Etat des consommables</b> : Affiche un état détaillé des consommables, par exemple le pourcentage restant de toner dans les cartouches d'impression et l'état des supports chargés dans chaque bac.</li><li>• Lien <b>Détails sur les consommables</b> : Ouvre la page d'état des consommables pour afficher des informations plus détaillées sur les consommables d'imprimante, les informations de commande et les informations de recyclage.</li></ul>



Section	Description
<p>Onglet <b>Assistance</b></p> <p>Fournit des informations d'aide et des liens.</p>	<ul style="list-style-type: none"> <li>Fournit des informations sur le périphérique, y compris des alertes pour les éléments requérant votre attention.</li> <li>Fournit des liens vers les informations de dépannage et les outils.</li> <li>Fournit des liens vers le site Web HP pour l'inscription, l'assistance et la commande de consommables.</li> </ul> <p> <b>Remarque</b> Si vous utilisez une connexion à distance et que vous ne vous êtes pas connecté en ouvrant l'Assistant d'imprimantes HP, connectez-vous pour visiter ces sites Web.</p>
<p>Fenêtre <b>Commande de consommables</b></p> <p>Fournit un accès à la commande de consommables en ligne ou par courrier électronique.</p>	<ul style="list-style-type: none"> <li>Liste de commande : Affiche les consommables que vous pouvez commander pour chaque imprimante. Si vous souhaitez commander un article donné, cochez la case <b>Commander</b> correspondant à cet article dans la liste des consommables.</li> <li>Bouton <b>Acheter des consommables en ligne</b> : Ouvre le site Web des consommables HP dans une nouvelle fenêtre de navigateur. Si vous avez coché la case <b>Commander</b> pour un ou plusieurs articles, les informations correspondant à ces articles peuvent être transférées sur le site Web.</li> <li>Bouton <b>Imprimer la liste d'achat</b> : Imprime les informations correspondant aux consommables pour lesquelles vous avez coché la case <b>Commander</b>.</li> <li>Bouton <b>Envoyer la liste d'achat par courrier électronique</b> : Crée une liste des articles pour lesquels vous avez coché la case <b>Commander</b>. Vous pouvez copier cette liste dans un courrier électronique que vous envoyez ensuite au fournisseur.</li> </ul>
<p>Fenêtre de <b>configuration des alertes</b></p> <p>Vous permet de configurer l'imprimante afin qu'elle vous informe automatiquement en cas de problème.</p>	<ul style="list-style-type: none"> <li>Alertes activées ou désactivées : Active ou désactive la fonction d'alertes pour une imprimante donnée.</li> <li>Lorsque les alertes s'affichent : Définit à quel moment vous souhaitez que les alertes s'affichent : lorsque vous imprimez sur une imprimante donnée ou lors de tout événement d'impression.</li> <li>Type d'événement d'alerte : Définit si vous ne souhaitez afficher des alertes que pour les erreurs critiques, ou pour toutes les erreurs, y compris les erreurs permettant de continuer les opérations.</li> <li>Type de notification : Définit le type d'alerte qui doit s'afficher (message contextuel ou alerte dans la barre d'état système, et message électronique).</li> </ul>
<p>Onglet <b>Liste des périphériques</b></p> <p>Affiche des informations sur chaque imprimante dans la liste <b>Périphériques</b>.</p>	<ul style="list-style-type: none"> <li>Les informations sur l'imprimante, y compris le nom de l'imprimante, sa marque et son modèle</li> <li>Une icône (si la liste locale <b>Afficher comme</b> est configurée sur <b>Mosaïques</b>, ce qui est le paramètre par défaut)</li> <li>Toutes les alertes en cours pour l'imprimante</li> </ul> <p>Si vous cliquez sur une imprimante dans la liste, l'Assistant d'imprimantes HP ouvre l'onglet <b>Présentation</b> pour cette imprimante.</p> <p>Les informations de l'onglet <b>Liste des périphériques</b> comprennent les éléments suivants :</p>
<p>Fenêtre <b>Rechercher d'autres imprimantes</b></p> <p>Permet d'ajouter plus d'imprimantes à votre liste d'imprimante.</p>	<p>Cliquez sur le lien <b>Rechercher d'autres imprimantes</b> dans la liste <b>Périphériques</b> pour ouvrir la fenêtre <b>Rechercher d'autres imprimantes</b>. La fenêtre <b>Rechercher d'autres imprimantes</b> présente un utilitaire qui détecte les autres imprimantes réseau de façon à ce que vous puissiez les ajouter à la liste <b>Périphériques</b> puis surveiller ces imprimantes depuis votre ordinateur.</p>

# Utilisation de l'utilitaire d'imprimante HP pour Macintosh

Utilisez l'utilitaire d'imprimante HP pour configurer et gérer une imprimante à partir d'un ordinateur Mac OS X v10.2 ou v10.3.

## Ouverture de l'utilitaire d'imprimante HP

### Pour ouvrir l'utilitaire d'imprimante HP sous Mac OS X v10.2

1. Dans le Finder, cliquez sur **Applications**.
2. Cliquez sur **Bibliothèque**, puis sur **Imprimantes**.
3. Cliquez sur **hp**, puis sur **Utilitaires**.
4. Cliquez deux fois sur le **sélecteur d'imprimantes HP** pour l'ouvrir pour ouvrir le sélecteur d'imprimantes HP.
5. Sélectionnez l'imprimante à configurer, puis cliquez sur **Utilitaire**.

### Pour ouvrir l'utilitaire d'imprimante HP sous Mac OS X v10.3

1. Dans le Dock, cliquez sur l'icône de l'**utilitaire d'imprimante HP**.



**Remarque** Si l'icône de l'**utilitaire d'imprimante HP** ne s'affiche pas dans le Dock, ouvrez le Finder, cliquez sur **Applications**, sur **Utilitaires**, puis cliquez deux fois sur l'**utilitaire de configuration de l'imprimante**.

2. Sélectionnez l'imprimante à configurer, puis cliquez sur **Utilitaire**.

## Fonctions de l'utilitaire d'imprimante HP

L'utilitaire d'imprimante HP est composé de pages que vous pouvez ouvrir en cliquant dans la liste des **paramètres de configuration**. Le tableau suivant décrit les tâches que vous pouvez effectuer à partir de ces pages.

Article	Description
<b>Nettoyage des couleurs</b>	Imprime une page de nettoyage.
<b>Page de configuration</b>	Imprime une page de configuration.
<b>Etat des consommables</b>	Affiche l'état des consommables de l'imprimante et contient un lien vers la page de commande des consommables en ligne.
<b>Service clients de HP</b>	Permet d'accéder à l'assistance technique, la commande de consommables en ligne, l'inscription en ligne, ainsi qu'aux informations de recyclage et de retour.
<b>Téléchargement du fichier</b>	Transfère les fichiers de l'ordinateur vers l'imprimante.
<b>Télécharger les polices</b>	Transfère les fichiers de police de l'ordinateur vers l'imprimante.
<b>Mise à jour du programme interne</b>	Transfère les fichiers de programme interne de l'ordinateur vers l'imprimante.
<b>Mode recto verso</b>	Active le mode d'impression recto verso automatique.
<b>Densité du toner EconoMode</b>	Active le paramètre EconoMode afin d'économiser du toner ou de régler la densité du toner.

<b>Article</b>	<b>Description</b>
<b>Résolution</b>	Modifie les paramètres de résolution, notamment le paramètre REt.
<b>Verrouiller les ressources</b>	Verrouille et déverrouille les périphériques de stockage tels que le disque dur.
<b>Tâches d'impression stockées dans la mémoire</b>	Gère les tâches d'impression stockées sur le disque dur de l'imprimante.
<b>Configuration des bacs</b>	Modifie les paramètres de bac d'alimentation par défaut de l'imprimante.
<b>Paramètres IP</b>	Modifie les paramètres réseau de l'imprimante et permet d'accéder au serveur Web intégré.
<b>Paramètres supplémentaires</b>	Permet d'accéder au serveur Web intégré.
<b>Alertes par courriel</b>	Configure l'imprimante pour qu'elle envoie des alertes par courriel lorsque certains événements se produisent.



# 6 Couleur

Ce chapitre décrit la méthode permettant de produire la meilleure impression couleur possible :

- [Utilisation de la couleur](#)
- [Gestion des couleurs](#)
- [Correspondance des couleurs](#)

## Utilisation de la couleur

Les imprimantes HP Color LaserJet séries 3000, 3600 et 3800 disposent de fonctions couleur automatiques qui génèrent d'excellents résultats en matière de couleur. Les tables de couleurs soigneusement conçues et testées fournissent un rendu précis et lisse de toutes les couleurs imprimables.

Les imprimantes disposent aussi d'outils puissants destinés aux professionnels.

### HP ImageREt

HP ImageREt est une technologie qui fournit la meilleure qualité d'impression couleur sans devoir modifier les paramètres du pilote d'imprimante ni faire des sacrifices entre la qualité d'impression, les performances et la mémoire. La technologie ImageREt produit des images de qualité photo.

En fonction de votre imprimante, les versions suivantes de HP ImageREt proposent des technologies de recouvrement, un contrôle du positionnement des points et un contrôle plus précis de la qualité du toner dans un point.

- La technologie **HP ImageREt 2400** (imprimante HP Color LaserJet série 3000) produit une résolution d'impression de 600 x 600 ppp qui fournit une qualité de classe laser de 2 400 ppp offrant des millions de couleurs lisses.
- La technologie **HP ImageREt 3600** (imprimantes HP Color LaserJet séries 3600 et 3800) produit une résolution d'impression de 600 x 600 ppp qui fournit une qualité de classe laser de 3 600 ppp offrant des millions de couleurs lisses.

### Sélection du support

Pour obtenir des couleurs et une qualité d'image optimales, sélectionnez le type de support approprié à partir du menu du logiciel de l'imprimante ou du panneau de commande de celle-ci. Reportez-vous à la section [Sélection d'un support d'impression](#).

### Options de couleur

Les options de couleur assurent automatiquement des impressions couleur optimales. Ces options utilisent le taggage d'objets, qui permet l'utilisation des paramètres optimaux de couleurs et de demi-teintes pour les différents objets (texte, graphiques et photos) d'une page. Le pilote d'imprimante analyse la page (c'est-à-dire les objets qu'elle affiche) et utilise les paramètres de demi-teintes et de couleurs assurant la meilleure qualité d'impression pour chaque objet.

Dans l'environnement Windows, les paramètres **Automatique** et **Manuel** sont situés sous l'onglet **Couleur** du pilote d'imprimante.

### Rouge-vert-bleu standard (sRGB)

La norme sRGB (rouge-vert-bleu standard) est une norme mondiale mise au point par HP et Microsoft et qui désigne un langage de couleurs commun pour les moniteurs, les périphériques d'entrée (scanners, appareils photo numériques) et de sortie (imprimantes, traceurs). Il s'agit de l'espace de couleur utilisé par défaut pour les produits HP, les systèmes d'exploitation Microsoft, le World Wide Web et la plupart des logiciels de bureau. La norme sRGB est représentative d'un moniteur de PC Windows standard et constitue la norme de convergence pour la télévision haute définition.



---

**Remarque** L'aspect des couleurs sur l'écran dépend de facteurs tels que le type de moniteur utilisé ou l'éclairage de la pièce. Pour plus d'informations, visitez le site [Correspondance des couleurs](#).

---

Les dernières versions d'Adobe PhotoShop®, de CorelDRAW™, de Microsoft Office et de bien d'autres programmes utilisent la norme sRGB pour communiquer les couleurs. Le sRGB correspondant à l'espace de couleur utilisé par défaut dans les systèmes d'exploitation Microsoft, cette norme est aujourd'hui largement répandue. Lorsque les programmes et périphériques utilisent la norme sRGB pour échanger des informations sur les couleurs, les utilisateurs constatent généralement une amélioration considérable de la correspondance des couleurs.

Avec cette norme, l'utilisateur n'a plus besoin de devenir un expert pour faire correspondre automatiquement les couleurs de l'imprimante, du moniteur d'ordinateur et d'autres périphériques d'entrée.

## Impression quadrichrome (CMJN)



---

**Remarque** Fonction disponible uniquement pour les imprimantes HP Color LaserJet 3000 et 3800.

---

Cyan, magenta, jaune et noir (CMJN) sont les encres utilisées par une presse lors d'une impression quadrichrome. Les environnements d'arts graphiques (impression et édition) utilisent généralement des fichiers de données CMJN pour donner de riches couleurs saturées au texte et aux graphiques. L'imprimante utilise le pilote d'imprimante PS pour accepter les couleurs CMJN.

## Emulation de jeux d'encres CMJN (PostScript uniquement)

Les imprimantes HP Color LaserJet séries 3000 et 3800 utilisent des rendus couleur CMJN pour émuler plusieurs jeux d'encres standard de presse offset :

- **CMJN+ par défaut** : Cette sélection est conseillée pour un rendu de besoins généraux de données CMJN. Elle est conçue pour rendre les photos correctement, tout en fournissant de riches couleurs saturées pour le texte et les graphiques.
- **Specifications for Web Offset Publications (SWOP)** : Cette sélection imite la norme d'encre la plus répandue aux Etats-Unis et dans d'autres pays/régions.
- **Euroscale** : Cette sélection imite la norme d'encre la plus répandue en Europe.
- **Dainippon Ink and Chemical (DIC)** : Cette sélection imite la norme d'encre la plus répandue au Japon et dans d'autres pays/régions.
- **Périphérique** : Cette sélection désactive l'émulation. Pour rendre correctement des photos, la couleur doit être gérée par le logiciel ou le système d'exploitation.

## Gestion des couleurs

La configuration des options de couleur sur **Automatique** produit généralement la meilleure qualité d'impression de documents couleur possible. Toutefois, il peut se produire des situations dans lesquelles vous souhaitez imprimer un document couleur en niveaux de gris (noir et blanc) ou modifier une des options de couleur de l'imprimante.

- Sous Windows, utilisez les paramètres de l'onglet **Couleur** du pilote d'imprimante pour effectuer une impression en niveaux de gris ou modifier les options de couleur.
- Si vous utilisez un Macintosh, utilisez le menu déroulant **Correspondance des couleurs** de la boîte de dialogue **Imprimer** pour effectuer une impression en niveaux de gris ou modifier les options de couleur.

## Impression en niveaux de gris

Sélectionnez l'option **Imprimer en niveaux de gris** du pilote d'imprimante pour imprimer un document couleur en noir et blanc. Cette option est utile pour l'impression de documents couleur à photocopier ou télécopier.

Lorsque l'option **Imprimer en niveaux de gris** est sélectionnée, l'imprimante utilise le mode monochrome, ce qui économise les cartouches couleur.

## Réglage automatique ou manuel des couleurs

La fonction de réglage **Automatique** des couleurs optimise le traitement des couleurs en gris neutre, les demi-teintes et les améliorations de bords pour chaque élément d'un document. Pour plus d'informations, reportez-vous à l'aide en ligne du pilote d'imprimante.



**Remarque** **Automatique** est le paramètre par défaut et est recommandé pour l'impression de tous les documents couleur.

Utilisez l'option de réglage **Manuel** des couleurs pour régler le traitement des couleurs en gris neutre, les demi-teintes et les améliorations de bords pour le texte, les graphiques et les photos. Pour accéder aux options de couleurs manuelles, sous l'onglet **Couleur**, sélectionnez **Manuel**, puis **Paramètres**.

## Options de couleurs manuelles

Utilisez le réglage manuel des couleurs pour ajuster individuellement les options de **couleur** (ou de **correspondance des couleurs**) et de **demi-teintes** pour le texte, les graphiques et les photos.



**Remarque** Dans les programmes convertissant le texte ou les graphiques en images tramées, les paramètres **Photographies** contrôlent également le texte et les graphiques.

**Tableau 6-1** Options de couleurs manuelles

Description du paramètre	Options du paramètre
<b>Demi-teintes</b>  Les options de <b>demi-teintes</b> (disponibles uniquement pour les imprimantes HP Color LaserJet séries 3000 et 3800) ont un impact sur la résolution et la clarté des couleurs imprimées.	<ul style="list-style-type: none"><li>• L'option <b>Lisse</b> donne de meilleurs résultats pour les grandes zones de couleur unie et améliore la qualité des photos en adoucissant les gradations de couleurs. Sélectionnez cette option lorsque l'obtention de zones uniformes et lisses est prioritaire.</li><li>• L'option <b>Détail</b> est utile pour le texte et les graphiques qui requièrent de nettes distinctions entre les lignes ou couleurs, ou les images contenant un motif ou un niveau élevé de détail.</li></ul>



**Tableau 6-1** Options de couleurs manuelles (suite)

Description du paramètre	Options du paramètre
<p><b>Gris neutres</b></p> <p>Le paramètre <b>Gris neutres</b> (disponible uniquement sur les imprimantes HP Color LaserJet séries 3000 et 3800) détermine la méthode employée pour la création de couleurs grises utilisées dans le texte, les graphiques et les photos.</p>	<p>Sélectionnez cette option lorsque l'obtention de bords nets et de détails est prioritaire.</p> <ul style="list-style-type: none"> <li>● L'option <b>Noir uniquement</b> génère des couleurs neutres (gris et noir) en utilisant uniquement l'encre noire. Ce réglage garantit des couleurs neutres sans teinte de couleur.</li> <li>● <b>4 couleurs</b> génère des couleurs neutres (gris et noir) en combinant les quatre encres de couleur. Cette méthode produit des dégradés et des transitions plus lisses vers les autres couleurs et fournit le noir le plus foncé.</li> </ul>
<p><b>Contrôle du bord</b></p> <p>Le paramètre <b>Contrôle du bord</b> détermine le rendu des bords. Le contrôle des bords comporte deux composants : tramage adaptatif et recouvrement. Le tramage adaptatif accroît la netteté des bords. Le recouvrement réduit l'effet d'enregistrement incorrect des plans de couleur en superposant légèrement les bords des objets adjacents.</p>	<p>Imprimantes HP Color LaserJet séries 3000 et 3800 :</p> <ul style="list-style-type: none"> <li>● <b>Maximum</b> est le paramètre de recouvrement le plus agressif. Le tramage adaptatif est activé.</li> <li>● <b>Normal</b> est le paramètre de recouvrement par défaut. Le recouvrement est à un niveau intermédiaire et le tramage adaptatif est activé.</li> <li>● <b>Clair</b> définit le recouvrement à un niveau minimal et le tramage adaptatif est activé.</li> <li>● <b>Désactivé</b> désactive le recouvrement et le tramage adaptatif.</li> </ul> <p>Imprimante HP Color LaserJet série 3600 :</p> <ul style="list-style-type: none"> <li>● <b>Maximum</b> est le paramètre de recouvrement le plus agressif.</li> <li>● <b>Normal</b> définit le recouvrement sur un niveau moyen.</li> <li>● <b>Clair</b> définit le recouvrement sur un niveau minimal.</li> <li>● <b>Désactivé</b> est le paramètre de recouvrement par défaut. Le recouvrement est désactivé.</li> </ul>
<p><b>Couleur RGB</b> (imprimantes HP Color LaserJet séries 3000 et 3800 uniquement)</p>	<ul style="list-style-type: none"> <li>● L'option <b>Par défaut (sRGB)</b> spécifie à l'imprimante d'interpréter les couleurs RGB en tant que couleurs sRGB. sRGB est la norme acceptée de Microsoft et de l'organisation du World Wide Web (<a href="http://www.w3.org">http://www.w3.org</a>).</li> <li>● L'option <b>Optimisation de l'image (sRGB)</b> (imprimante HP Color LaserJet série 3800 uniquement) indique à l'imprimante d'utiliser la meilleure correspondance de couleurs possible pour le rendu des images sRGB. Sélectionnez cette option pour imprimer des objets tramés tels que des fichiers .BMP, .TIF ou .GIF.</li> <li>● L'option <b>Adobe RGB (1998)</b> (imprimante HP Color LaserJet série 3800 uniquement) indique à l'imprimante d'utiliser la meilleure correspondance de couleurs possible pour les documents ou images employant l'espace de couleur Adobe RGB créé par certains appareils photo numériques et programmes de graphisme professionnels. Si vous souhaitez imprimer avec Adobe RGB depuis une application professionnelle, désactivez la gestion des couleurs dans le programme et laissez le logiciel d'impression prendre en charge l'espace couleur.</li> <li>● L'option <b>Aucun</b> spécifie à l'imprimante d'imprimer les données RGB dans le mode brut du périphérique. Lorsque cette option est sélectionnée, vous devez gérer les couleurs via le</li> </ul>

**Tableau 6-1** Options de couleurs manuelles (suite)

Description du paramètre	Options du paramètre
	<p>programme sur lequel vous travaillez ou via le système d'exploitation pour rendre correctement les photos.</p> <ul style="list-style-type: none"><li>• L'option <b>Profil personnalisé</b> indique à l'imprimante d'utiliser un profil d'entrée personnalisé afin d'analyser et de contrôler plus précisément l'impression des couleurs. Vous pouvez télécharger des profils personnalisés sur <a href="http://www.hp.com">www.hp.com</a>.</li></ul>

## Interdiction des impressions en couleur



**Remarque** Fonction disponible uniquement pour les imprimantes HP Color LaserJet 3000 et 3800.

Les imprimantes HP Color LaserJet séries 3000 et 3800 disposent d'un paramètre **RESTREINDRE L'UTILISATION DE LA COULEUR** destiné aux imprimantes réseau. Les administrateurs réseau peuvent utiliser ce paramètre pour interdire l'accès par les utilisateurs aux fonctions d'impression couleur dans un souci de préservation du toner couleur. Si vous n'arrivez pas à effectuer des impressions couleur, consultez votre administrateur réseau.

1. Appuyez sur **Menu**.
2. Appuyez sur ▼ pour sélectionner **QUALITE D'IMPRESSION**, puis appuyez sur ✓.
3. Appuyez sur ▼ pour sélectionner **CONFIGURATION SYSTEME**, puis appuyez sur ✓.
4. Appuyez sur ▼ pour sélectionner **RESTREINDRE L'UTILISATION DE LA COULEUR**, puis appuyez sur ✓.
5. Appuyez sur ▼ pour sélectionner l'une des options suivantes :
  - **DESACTIVER COULEUR** : Ce paramètre interdit à l'ensemble des utilisateurs l'accès aux fonctions d'impression couleur.
  - **ACTIVER COULEUR** : Il s'agit du paramètre par défaut, qui autorise tous les utilisateurs à accéder aux fonctions d'impression couleur.
  - **COULEUR SI AUTORISE** : Ce paramètre permet à l'administrateur réseau d'autoriser l'utilisation de la couleur pour des utilisateurs définis. Utilisez le serveur Web intégré pour désigner les utilisateurs pouvant effectuer des impressions couleur.
6. Appuyez sur ✓ pour enregistrer le paramètre.

L'administrateur réseau peut contrôler l'utilisation de la couleur pour une imprimante HP Color LaserJet série 3000 donnée en imprimant un journal des tâches d'utilisation couleur. Reportez-vous à la section [Utilisation des pages d'informations sur l'imprimante](#).



**Remarque** Concernant l'imprimante HP Color LaserJet série 3600, l'administrateur réseau peut interdire l'accès aux impressions couleur par le biais du programme de gestion et de contrôle du pilote.

## Correspondance des couleurs

Le processus consistant à faire correspondre les couleurs imprimées avec celles affichées sur l'écran de l'ordinateur est complexe car les imprimantes et les moniteurs utilisent différentes méthodes pour produire les couleurs. Les moniteurs les *affichent* en pixels lumineux basés sur le processus RGB (rouge, vert, bleu) tandis que les imprimantes les *impriment* à l'aide d'un processus CMJN (cyan, magenta, jaune et noir).

Plusieurs facteurs ont une incidence sur votre capacité à faire correspondre les couleurs imprimées et celles du moniteur :

- Supports d'impression
- Colorants de l'imprimante (encres ou toners, par exemple)
- Processus d'impression (technologie à jet d'encre, presse ou laser, par exemple)
- Luminosité ambiante
- Différences de perception des couleurs
- Applications
- Pilotes d'imprimante
- Systèmes d'exploitation informatiques
- Moniteurs
- Cartes vidéo et pilotes
- Environnement de fonctionnement (humidité, par exemple)

Gardez en mémoire ces facteurs si vous remarquez que les couleurs affichées à l'écran ne correspondent pas exactement à celles imprimées.

Pour la plupart des utilisateurs, la meilleure méthode de correspondance des couleurs consiste à imprimer des couleurs sRGB.

## Correspondance des couleurs du nuancier



**Remarque** Fonction disponible uniquement pour les imprimantes HP Color LaserJet 3000 et 3800.

Le processus de correspondance de la sortie d'imprimante avec les nuanciers préimprimés et les références de couleurs standard est complexe. En général, vous pouvez obtenir une correspondance satisfaisante avec un nuancier si les encres utilisées pour créer le nuancier sont le cyan, le magenta, le jaune et le noir. Ces nuanciers sont généralement appelés des nuanciers de couleurs quadrichromes.

Certains nuanciers sont créés à partir de couleurs ponctuelles, qui sont des colorants spécialement créés. Plusieurs de ces couleurs ponctuelles sont situées en dehors de la gamme des couleurs de l'imprimante. La plupart des nuanciers de couleurs ponctuelles sont accompagnés de nuanciers quadrichromes qui fournissent des approximations CMJN.

La plupart des nuanciers quadrichromes comportent une notice sur les normes quadrichromes utilisées pour imprimer le nuancier : SWOP, EURO ou DIC. La plupart du temps, pour obtenir une correspondance de couleurs optimale, sélectionnez l'émulation d'encre correspondante dans le menu

de l'imprimante. Si vous ne pouvez pas identifier la norme quadrichrome, utilisez l'émulation d'encre SWOP.

## Impression d'échantillons couleur

Pour utiliser les échantillons couleur, sélectionnez celui le plus proche de la couleur souhaitée. Utilisez la valeur de couleur de l'échantillon dans votre programme pour décrire l'objet à refléter. Les couleurs peuvent varier en fonction du type de papier et du programme utilisés.

Pour imprimer des échantillons couleur sur l'imprimante via le panneau de commande, procédez comme suit :

1. Appuyez sur **Menu**.
2. Appuyez sur ▼ pour mettre **INFORMATIONS** en surbrillance , puis appuyez sur ✓.
3. Appuyez sur ▼ pour mettre **IMPRIMER ECHANTILLONS CMJN** en surbrillance (imprimantes HP Color LaserJet séries 3000 et 3800 uniquement) ou **IMPRIMER ECHANTILLONS RVB**, puis appuyez sur ✓.

# 7 Maintenance

Ce chapitre décrit les procédures de maintenance de votre imprimante. Il se compose des sections suivantes :

- [Gestion des consommables](#)
- [Remplacement de consommables et de pièces](#)
- [Nettoyage de l'imprimante](#)

## Gestion des consommables

L'utilisation, le stockage et la surveillance des cartouches d'impression permettent d'obtenir une sortie imprimée de qualité.

### Durée de vie des consommables

La durée de vie des cartouches dépend des modes d'utilisation et de la quantité d'encre utilisée par les tâches d'impression. Par exemple, lors de l'impression d'un texte à raison d'une couverture de 5 %, une cartouche d'impression HP dure en moyenne 4 000 ou 6 000 pages, en fonction du modèle. (Pour une lettre commerciale type, la couverture est d'environ 5 %.)

La durée de vie des cartouches est réduite par l'impression fréquente de tâches d'une ou deux pages, par la couverture élevée et par l'impression recto verso automatique. Vous pouvez à tout moment vérifier la durée de vie de la cartouche en contrôlant le niveau d'encre, comme décrit ci-dessous. Pour plus d'informations, reportez-vous à la section [Vérification de la durée de vie de la cartouche d'impression](#).

### Intervalles approximatifs de remplacement des cartouches d'impression

Le tableau suivant répertorie les intervalles de remplacement estimés des cartouches d'impression et les messages du panneau de commande invitant au remplacement de chaque élément.

Imprimante	Nombre de pages	Période approximative <sup>1</sup>
Imprimante HP Color LaserJet série 3000	6 500 pages <sup>2</sup> (noir)	6 mois
	3 500 pages (couleur)	
Imprimante HP Color LaserJet série 3600	6 000 pages (noir)	4 mois
	4 000 pages (couleur)	
Imprimante HP Color LaserJet série 3800	6 000 pages (noir)	6 mois
	6 000 pages (couleur)	

<sup>1</sup> Durée de vie approximative basée sur 1 500 pages par mois.

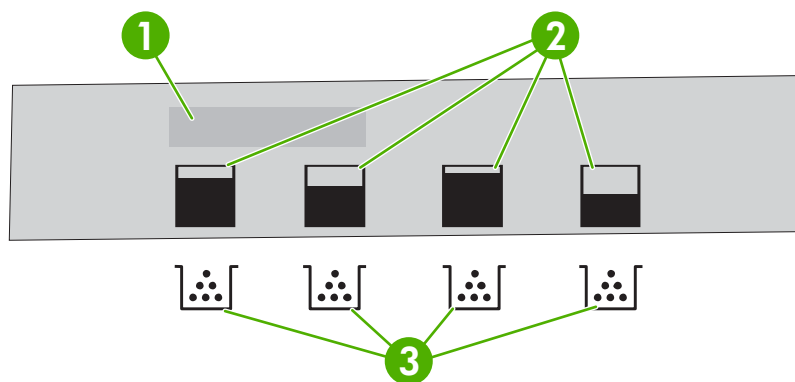
<sup>2</sup> Moyenne approximative du nombre de pages de format A4/Lettre sur la base d'un remplissage de 5 % de couleurs individuelles.

Pour commander des consommables en ligne, visitez l'un des sites Web suivants :

- [www.hp.com/support/clj3000](http://www.hp.com/support/clj3000)
- [www.hp.com/support/clj3600](http://www.hp.com/support/clj3600)
- [www.hp.com/support/clj3800](http://www.hp.com/support/clj3800)

### Vérification de la durée de vie de la cartouche d'impression


Vous pouvez vérifier la durée de vie de la cartouche d'impression à l'aide du panneau de commande de l'imprimante, du serveur Web intégré, du logiciel d'imprimante, du Assistant d'imprimantes HP ou du logiciel HP Web Jetadmin. Vérifiez l'indicateur de niveau des consommables sur le panneau de commande.



**Figure 7-1** Ecran de l'imprimante

<b>1</b>	Zone message/invite
<b>2</b>	Indicateur de niveau des consommables
<b>3</b>	Couleur des cartouches d'impression (de gauche à droite) : noire, jaune, cyan et magenta

Pour obtenir des niveaux précis, suivez les instructions du tableau ci-dessous pour imprimer une page d'état des consommables.

Périphérique	Procédure
Panneau de commande de l'imprimante	<ol style="list-style-type: none"> <li>Appuyez sur <b>Menu</b>.</li> <li>Appuyez sur ▼ pour mettre <b>INFORMATIONS</b> en surbrillance, puis appuyez sur ✓.</li> <li>Appuyez sur ▼ pour mettre <b>IMPRIMER PAGE ETAT CONSOMMABLES</b> en surbrillance, puis sur ✓ pour imprimer la page de statut des consommables.</li> </ol>
Assistant d'imprimantes HP	Sous l'onglet <b>Vue d'ensemble</b> , dans la section <b>Etat des consommables</b> , cliquez sur les <b>détails des consommables</b> pour ouvrir la page d'état des consommables.
Serveur Web intégré (imprimantes HP Color LaserJet séries 3000 et 3800 uniquement)	<ol style="list-style-type: none"> <li>Dans votre navigateur, saisissez l'adresse IP de la page d'accueil de l'imprimante puis appuyez sur <b>Entrée</b> pour ouvrir la page d'état de l'imprimante. Reportez-vous à la section <a href="#">Utilisation du serveur Web intégré</a>.</li> <li>Dans la partie gauche de l'écran, cliquez sur <b>Etat des consommables</b> pour ouvrir la page d'état des consommables.</li> </ol> <p> <b>Remarque</b> L'adresse IP figure sur la page Jetdirect de l'imprimante, qui est imprimée avec la page de configuration. Reportez-vous à la section <a href="#">Utilisation des pages d'informations sur l'imprimante</a>.</p>
HP Web Jetadmin	Dans HP Web Jetadmin, sélectionnez l'imprimante. La page d'état du périphérique présente des informations sur le niveau d'encre.

## Stockage des cartouches d'impression

Ne sortez la cartouche d'impression de son emballage que lorsque vous êtes prêt à l'utiliser.



**ATTENTION** Pour éviter tout endommagement de la cartouche d'impression, ne l'exposez pas à la lumière pendant plus de quelques minutes et ne touchez pas la surface du rouleau.

## Cartouches d'impression HP

Lors de l'utilisation d'une nouvelle cartouche d'impression HP, vous pouvez obtenir les informations suivantes sur les consommables :

- Pourcentage de consommable restant
- Estimation du nombre de pages restantes
- Nombre de pages imprimées

## Cartouches d'impression non-HP

Hewlett-Packard Company déconseille l'utilisation de cartouches d'impression d'autres marques, qu'elles soient neuves ou reconditionnées. En effet, comme il ne s'agit pas de produits HP, HP n'a aucun contrôle sur leur conception ou leur qualité. L'entretien ou les réparations nécessaires suite à l'utilisation d'une cartouche non-HP *ne sont pas* couverts par la garantie de l'imprimante.

Si vous utilisez une cartouche d'impression non-HP, HP ne peut pas garantir la précision de certaines fonctions.

Si la cartouche d'impression non-HP vous a été vendue comme un produit de marque HP, reportez-vous à la section [Service des fraudes et site Web HP](#).

## Authentification de la cartouche d'impression

L'imprimante authentifie automatiquement les cartouches d'impression lors de leur insertion dans celle-ci. Durant l'authentification, l'imprimante vous avertit si une cartouche est de marque HP ou non.

Si le message de l'écran du panneau de commande spécifie qu'il ne s'agit pas d'une cartouche d'impression HP et que vous êtes persuadé que vous avez acheté une cartouche d'impression HP, reportez-vous à la section [Service des fraudes et site Web HP](#).

## Service des fraudes et site Web HP

Appelez le service des fraudes HP (1 877 219 3183, appel gratuit en Amérique du Nord) ou visitez le site [www.hp.com/go/anticounterfeit](http://www.hp.com/go/anticounterfeit) lorsque vous installez une cartouche d'impression HP et que le message de l'imprimante vous informe que la cartouche n'est pas de marque HP. HP vous aide à déterminer si le produit est authentique et prend des mesures pour résoudre le problème.

Il se peut que votre cartouche d'impression HP ne soit pas authentique dans les cas suivants :

- Vous rencontrez de nombreux problèmes avec la cartouche d'impression.
- La cartouche n'a pas l'apparence habituelle (par exemple, la bandelette d'arrachage orange est manquante ou l'emballage est différent des emballages HP).



# Remplacement de consommables et de pièces

Lors du remplacement de consommables de l'imprimante, veillez à respecter les indications de cette section.

## Indications de remplacement des consommables

Pour faciliter le remplacement des consommables, gardez les indications suivantes à l'esprit lors de l'installation de l'imprimante.

- Un espace suffisant est requis au-dessus et face à l'imprimante afin de pouvoir retirer les consommables.
- L'imprimante doit être posée sur une surface plane et solide.

Pour obtenir des instructions sur l'installation de consommables, reportez-vous au guide d'installation fourni avec chaque consommable ; vous pouvez aussi obtenir de plus amples informations sur les sites Web suivants : .

- **Imprimante HP Color LaserJet série 3000** : [www.hp.com/support/clj3000](http://www.hp.com/support/clj3000)
- **Imprimante HP Color LaserJet série 3600** : [www.hp.com/support/clj3600](http://www.hp.com/support/clj3600)
- **Imprimante HP Color LaserJet série 3800** : [www.hp.com/support/clj3800](http://www.hp.com/support/clj3800)



**ATTENTION** Hewlett-Packard recommande d'utiliser des produits HP pour cette imprimante. L'utilisation de produits non-HP peut engendrer des problèmes nécessitant un service non couvert par la garantie HP ou les contrats de service.

## Changement des cartouches d'impression

Lorsqu'une cartouche d'impression approche la fin de sa durée de vie, le panneau de commande affiche un message qui recommande de commander une cartouche de remplacement. L'imprimante peut continuer à imprimer avec la cartouche actuelle jusqu'à ce que le panneau de commande affiche un message spécifiant de remplacer cette dernière.

L'imprimante utilise quatre couleurs et possède une cartouche d'impression pour chaque couleur : noire (N), cyan (C), magenta (M) et jaune (J).

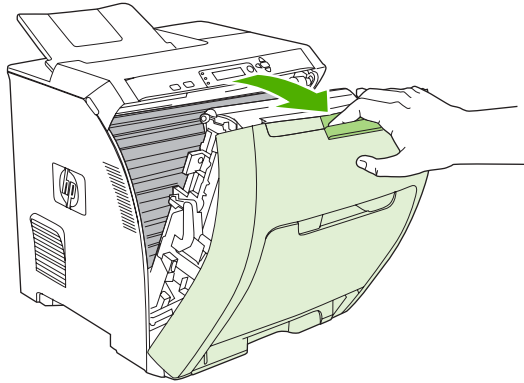
Remplacez une cartouche d'impression lorsque le panneau de commande de l'imprimante affiche un message **REPLACEZ CARTOUCHE <COULEUR>**.



**Remarque** Si toutes les cartouches d'impression s'usent au même moment et que vous imprimez principalement en monochrome (noir et blanc), il est recommandé de définir le mode d'impression sur **PRINCIPALEMENT NOIR**. Pour plus d'informations, reportez-vous à la section [Sous-menu Configuration système](#).

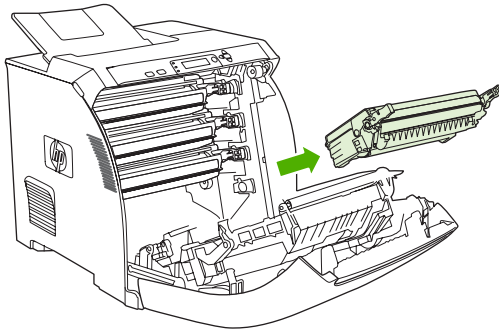
## Pour changer une cartouche d'impression

1. Ouvrez la porte avant.

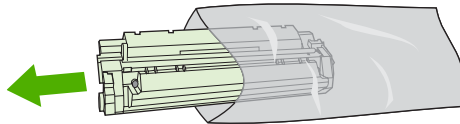


**ATTENTION** Ne placez aucun objet sur l'unité de transfert (qui est située à l'intérieur de la porte avant) et ne la touchez pas.

2. Retirez la cartouche d'impression usagée de l'imprimante.



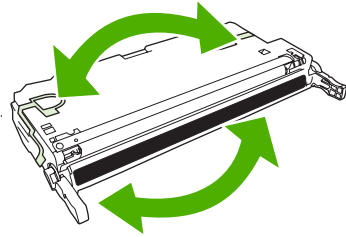
3. Retirez la cartouche d'impression neuve de son emballage. Placez la cartouche d'impression usagée dans l'emballage à des fins de recyclage.



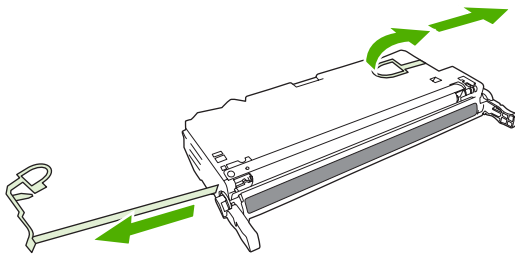
4. Saisissez les deux côtés de la cartouche d'impression et distribuez le toner en secouant délicatement la cartouche latéralement.



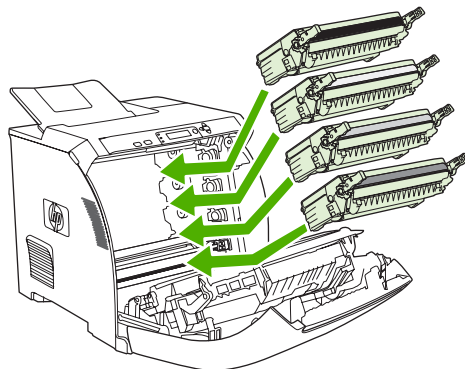
**ATTENTION** Ne touchez pas l'obturateur ou la surface du rouleau.



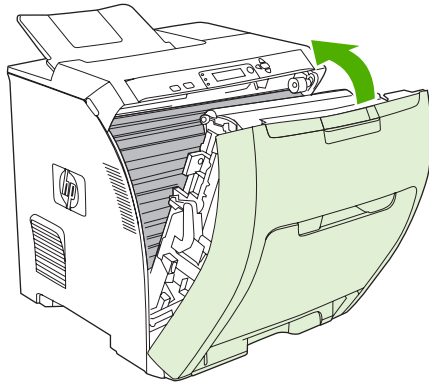
5. Retirez les dispositifs de sécurité et la bande d'expédition orange fixés sur le dispositif de sécurité de gauche de la nouvelle cartouche d'impression. La bande et les dispositifs de sécurité d'expédition orange doivent être mis au rebut en conformité avec les réglementations locales.



6. Alignez la cartouche d'impression sur les repères au sein de l'imprimante puis, à l'aide des poignées, insérez la cartouche jusqu'à ce qu'elle s'enclenche.



7. Fermez fermement la porte avant.



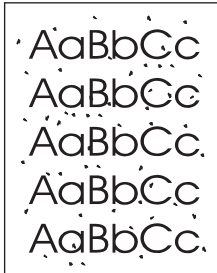
Après un court instant, le panneau de commande doit afficher **Prêt**.

8. L'installation est terminée. Placez la cartouche d'impression usagée dans le carton de la cartouche neuve. Pour obtenir des instructions de recyclage, reportez-vous au guide de recyclage joint.
9. Si vous utilisez une cartouche non-HP, examinez le panneau de commande de l'imprimante pour obtenir des instructions supplémentaires.

Pour obtenir une aide supplémentaire, accédez aux sites Web présentés dans la section [Indications de remplacement des consommables](#).

# Nettoyage de l'imprimante

Durant le processus d'impression, du papier, du toner et des particules de poussière peuvent s'accumuler dans l'imprimante. Au cours du temps, cette accumulation peut entraîner des problèmes de qualité d'impression, tels que des taches de toner ou des traînées. Cette imprimante est dotée d'un mode de nettoyage qui peut corriger et empêcher ces types de problèmes.



## Pour nettoyer l'imprimante à partir du panneau de commande

1. Appuyez sur **Menu**.
2. Appuyez sur ▼ pour mettre **CONFIGURATION PERIPHERIQUE** en surbrillance, puis appuyez sur ✓.
3. Appuyez sur ▼ pour mettre **QUALITE D'IMPRESSION** en surbrillance, puis appuyez sur ✓.



**Remarque** Si votre imprimante dispose d'une unité d'impression recto verso automatique (imprimantes HP Color LaserJet 3000dn, 3000dtn, 3600dn, 3800dn et 3800dtn), passez à l'étape 7.

4. Appuyez sur ▼ pour mettre **CREER PAGE DE NETTOYAGE** en surbrillance, puis appuyez sur ✓.
5. Retirez tout le papier du bac 1.
6. Retirez la page de nettoyage et chargez-la face vers le bas dans le bac 1.



**Remarque** Si vous n'êtes toujours pas dans les menus, naviguez vers **QUALITE D'IMPRESSION** en suivant les instructions ci-dessus.

7. Sur le panneau de commande de l'imprimante, appuyez sur ▼ pour mettre **TRAITER PAGE NETTOYAGE** en surbrillance, puis appuyez sur ✓.



# 8 Résolution de problèmes

Ce chapitre décrit la procédure à suivre en cas de problèmes liés à l'imprimante.

- [Liste de contrôle de dépannage simple](#)
- [Types de message du panneau de commande](#)
- [Messages du panneau de commande](#)
- [Bourrages](#)
- [Causes courantes des bourrages](#)
- [Suppression des bourrages](#)
- [Problèmes de gestion du papier](#)
- [Pages d'informations de dépannage](#)
- [Problèmes de réponse de l'imprimante](#)
- [Problèmes du panneau de commande de l'imprimante](#)
- [Problèmes d'impression couleur](#)
- [Sortie d'imprimante incorrecte](#)
- [Problèmes sous Macintosh](#)
- [Problèmes de programmes](#)
- [Dépannage relatif à la qualité d'impression](#)

## Liste de contrôle de dépannage simple

Si vous rencontrez des problèmes lors de l'utilisation de l'imprimante, utilisez la liste de contrôle suivante pour identifier l'origine du problème :

- L'imprimante est-elle branchée à l'alimentation ?
- L'imprimante est-elle sous tension ?
- L'état de l'imprimante est-il sur **Prêt** ?
- Tous les câbles nécessaires sont-ils branchés ?
- Des messages sont-ils affichés sur le panneau de commande ?
- Les consommables installés sont-ils de marque HP ?
- Les cartouches d'impression récemment remplacées ont-elles été correctement installées et les languettes ont-elles été retirées des cartouches ?

Pour de plus amples renseignements sur l'installation et la configuration, reportez-vous au Guide de mise en route de l'imprimante.

Si vous ne trouvez pas la solution à votre problème d'imprimante dans ce guide, rendez-vous sur le site Web approprié :

- Imprimante HP Color LaserJet série 3000 : [www.hp.com/support/clj3000](http://www.hp.com/support/clj3000)
- Imprimante HP Color LaserJet série 3600 : [www.hp.com/support/clj3600](http://www.hp.com/support/clj3600)
- Imprimante HP Color LaserJet série 3800 : [www.hp.com/support/clj3800](http://www.hp.com/support/clj3800)

## Facteurs affectant les performances de l'imprimante

La durée d'impression d'une tâche est liée à plusieurs facteurs :

- La vitesse d'impression maximale, mesurée en pages par minutes (ppm)
- L'emploi de papiers spéciaux (tels que les transparents, le papier de fort grammage et les papiers au format personnalisé)
- Le traitement et la réception des données par l'imprimante
- La complexité et la taille des graphiques
- La vitesse de l'ordinateur utilisé
- La connexion USB
- La configuration E/S de l'imprimante
- La quantité de mémoire installée dans l'imprimante
- Le système d'exploitation et la configuration réseau (le cas échéant)
- Le mode d'impression (personnalité) de l'imprimante (HP JetReady, PCL ou PS)






---

**Remarque** L'ajout de mémoire supplémentaire dans l'imprimante peut résoudre des problèmes de mémoire, améliorer le traitement de graphiques complexes par l'imprimante et réduire le temps de téléchargement, mais n'augmentera pas la vitesse maximum de l'imprimante (nombre de pages par minute).

---

# Types de message du panneau de commande


Le panneau de commande peut afficher quatre types de message indiquant l'état de l'imprimante ou des problèmes liés à celle-ci.

Type de message	Description
Messages d'état	Les messages d'état indiquent l'état actuel de l'imprimante. Ils vous informent que l'imprimante effectue une opération normale et il n'est pas nécessaire d'intervenir pour les effacer. Ils varient au fur et à mesure que l'état de l'imprimante change. Lorsque l'imprimante est prête, n'est pas occupée et n'a aucun message d'avertissement en suspens, le message d'état <b>Prêt</b> est affiché, à condition que l'imprimante soit en ligne.
Messages d'avertissement	Les messages d'avertissement vous signalent des erreurs de données et d'impression. En général, ils s'affichent en alternance avec les messages <b>Prêt</b> ou d'état et restent affichés jusqu'à ce que vous appuyiez sur ✓. Certains messages d'avertissement peuvent être effacés. Si l'option <b>AVERTISSEMENTS EFFACABLES</b> est définie sur <b>TACHE</b> dans le menu <b>CONFIGURATION PERIPHERIQUE</b> de l'imprimante, ces messages s'effacent à la tâche d'impression suivante.
Messages d'erreur	<p>Les messages d'erreur vous signalent que vous devez intervenir, par exemple pour ajouter du papier ou dégager un bouchage.</p> <p>Certains messages d'erreur permettent de poursuivre l'impression automatiquement. Si <b>CONTINUER AUTOMATIQUEMENT=ACTIVE</b> est défini dans les menus, l'imprimante poursuit son fonctionnement normal après l'affichage pendant 10 secondes d'un message d'erreur permettant de continuer automatiquement.</p> <p> <b>Remarque</b> Tout bouton pressé durant les 10 secondes de l'affichage de ce message est prioritaire sur la fonction de reprise automatique et la fonction du bouton pressé devient effective. Par exemple, une pression sur le bouton <b>Arrêter</b> met l'imprimante en pause et permet d'annuler la tâche d'impression.</p>
Messages d'erreur critique	Les messages d'erreur critique signalent une défaillance du périphérique. Certains s'effacent lorsque l'imprimante est éteinte puis rallumée. Ces messages ne sont pas affectés par le paramètre <b>CONTINUER AUTOMATIQUEMENT</b> . Si une erreur critique persiste, il est nécessaire de faire réparer l'imprimante.




Le tableau ci-après répertorie et décrit les messages du panneau de commande.

# Messages du panneau de commande

Message du panneau de commande	Description	Action recommandée
<p>&lt;Date&gt; &lt;Heure&gt;</p> <p>Pour modifier, appuyez sur ✓</p> <p>Ignorer : ARRETER</p>	<p>L'imprimante dispose d'une horloge interne qui garde en mémoire la date et l'heure. Lors de la première mise sous tension de l'imprimante, un message vous invite à régler la date et l'heure.</p>	<p>Appuyez sur ✓ pour modifier la date et l'heure.</p> <p>Appuyez sur <b>Arrêter</b> pour ignorer cette étape. Vous pourrez toujours régler la date et l'heure plus tard via le menu <b>CONFIGURATION SYSTEME</b>.</p> <p>Si l'invite de réglage de l'heure s'affiche à chaque mise sous tension de l'imprimante, cela signifie que l'horloge interne ne fonctionne pas correctement. Contactez l'assistance HP.</p>
<p><b>10.32.YY CONSOMMABLE NON AUTORISE</b></p> <p>Consommable non autorisé en cours d'utilisation</p> <p>en alternance avec</p> <p>Pour obtenir de l'aide, appuyez sur ?</p>	<p>Un nouveau consommable non-HP a été installé. Ce message reste affiché jusqu'à ce qu'un consommable HP soit installé ou que vous appuyiez sur ✓.</p>	<p>Si vous pensez avoir acheté un consommable HP, rendez-vous à l'adresse <a href="http://www.hp.com/go/anticounterfeit">www.hp.com/go/anticounterfeit</a>.</p> <p>La garantie HP de l'imprimante ne couvre pas les réparations résultant de l'utilisation de consommables non-HP.</p> <p>Pour continuer l'impression, appuyez sur ✓. La première tâche en attente d'impression sera annulée.</p>
<p><b>10.94.YY RETIREZ VERROU D'EXPEDITION DE TOUTES LES CARTOUCHES</b></p>	<p>Le verrou d'expédition d'une ou de plusieurs cartouches d'impression n'a pas été retiré.</p>	<ol style="list-style-type: none"> <li>1. Retirez toutes les cartouches et recherchez à leurs extrémités la présence de verrous d'expédition oranges. Retirez tout verrou d'expédition encore présent.</li> <li>2. Réinstallez les cartouches.</li> </ol>
<p><b>10.XX.YY ERREUR MEMOIRE CONSOMMABLE</b></p> <p>Pour obtenir de l'aide, appuyez sur ?</p>	<p>L'imprimante ne parvient pas à lire ou écrire au moins une balise mémoire de cartouche d'impression ou une balise mémoire est absente.</p>	<ol style="list-style-type: none"> <li>1. Ouvrez la porte avant.</li> <li>2. Retirez les cartouches, puis réinstallez-les.</li> <li>3. Fermez la porte avant.</li> <li>4. Mettez l'imprimante hors tension, puis de nouveau sous tension.</li> <li>5. Si l'erreur persiste, contactez l'assistance HP.</li> </ol>
<p><b>11.XX ERREUR D'HORLOGE INTERNE</b></p> <p>en alternance avec</p> <p>Pour continuer, appuyez sur ✓</p>	<p>L'horloge interne de l'imprimante ne fonctionne pas correctement. Des travaux d'impression peuvent toujours être effectués, mais un message vous demandera de régler la date et l'heure à chaque mise sous tension de l'imprimante.</p>	<p>Contactez l'assistance HP.</p>
<p><b>13.XX.YY BOURRAGE BAC 2</b></p>	<p>Une page est coincée dans le bac 2.</p>	<p>Retirez le bac 2, éliminez le bouchage, puis réinstallez le bac 2.</p> <p>Reportez-vous à la section <a href="#">Suppression des bouchages</a>.</p>

Message du panneau de commande	Description	Action recommandée
		Si le message persiste après le retrait de toutes les pages, contactez l'assistance HP.
<b>13.XX.YY BOURRAGE CIRCUIT PAPIER RECTO VERSO DANS PORTE AVANT</b> en alternance avec <b>Pour obtenir de l'aide, appuyez sur ?</b>	Un bourrage est présent dans la zone de sortie du papier recto verso au niveau de la porte avant.	Ouvrez la porte avant et éliminez le bourrage. Reportez-vous à la section <a href="#">Suppression des bourrages</a> . Si le message persiste après le retrait de toutes les pages, contactez l'assistance HP.
<b>13.XX.YY BOURRAGE DANS BAC 1</b> en alternance avec <b>Supprimer bourrage et appuyer sur ✓</b>	Une page est coincée dans le bac multifonction.	Supprimez le bourrage, puis appuyez sur ✓ Reportez-vous à la section <a href="#">Suppression des bourrages</a> . Si le message persiste après le retrait de toutes les pages, contactez l'assistance HP.
<b>13.XX.YY BOURRAGE DANS BAC X</b> en alternance avec <b>Supprimer bourrage et appuyer sur ✓</b>	Une page est coincée dans le bac 1 ou 3.	Supprimez le bourrage, puis appuyez sur ✓ ou Reportez-vous à la section <a href="#">Suppression des bourrages</a> . Si le message persiste après le retrait de toutes les pages, contactez l'assistance HP.
<b>13.XX.YY BOURRAGE DANS CAPOT SUPERIEUR</b> en alternance avec <b>Pour obtenir de l'aide, appuyez sur ?</b>	Une page est coincée en dessous du capot supérieur.	Ouvrez la porte avant et enlevez tout support coincé.
<b>13.XX.YY BOURRAGE DANS PORTE AVANT</b> en alternance avec <b>Pour obtenir de l'aide, appuyez sur ?</b>	Un bourrage est présent dans la porte avant.	Pour obtenir de l'aide, appuyez sur ? ou Reportez-vous à la section <a href="#">Suppression des bourrages</a> . Si le message persiste après le retrait de toutes les pages, contactez l'assistance HP.
<b>13.XX.YY BOURRAGE STATION DANS CAPOT SUPERIEUR</b> en alternance avec <b>Pour obtenir de l'aide, appuyez sur ?</b>	Un bourrage est présent dans l'unité de fusion.	Ouvrez le capot supérieur et éliminez le bourrage.   <b>ATTENTION</b> L'unité de fusion est chaude. Attendez 10 minutes qu'elle refroidisse. Reportez-vous à la section <a href="#">Suppression des bourrages</a> . Si le message persiste après le retrait de toutes les pages, contactez l'assistance HP.
<b>13.XX.YY BOURRAGE RECTO VERSO DANS PORTE AVANT</b>	Un bourrage est présent dans la porte avant.	Ouvrez la porte avant et éliminez le bourrage.

Message du panneau de commande	Description	Action recommandée
<p>en alternance avec</p> <p><b>Pour obtenir de l'aide, appuyez sur ?</b></p>		<p>Reportez-vous à la section <a href="#">Suppression des bourrages</a>.</p> <p>Si le message persiste après le retrait de toutes les pages, contactez l'assistance HP.</p>
<p><b>20 MEMOIRE INSUFFISANTE</b></p> <p>en alternance avec</p> <p><b>Pour obtenir de l'aide, appuyez sur ?</b></p> <p><b>Pour continuer, appuyez sur ✓.</b></p>	<p>L'imprimante a reçu de l'ordinateur davantage de données que ne peut en contenir sa mémoire disponible.</p>	<ol style="list-style-type: none"> <li>Appuyez sur ✓ pour continuer l'impression.</li> </ol> <p> <b>Remarque</b> Les données seront perdues.</p> <ol style="list-style-type: none"> <li>Réduisez la complexité de la tâche d'impression pour éviter cette erreur.</li> <li>L'ajout de mémoire à l'imprimante peut permettre l'impression de pages plus complexes.</li> </ol>
<p><b>22 DEPASSEMENT CAPACITE MEMOIRE TAMPON D'E/S PARALLELE</b></p> <p>en alternance avec</p> <p><b>Pour continuer, appuyez sur ✓</b></p>	<p>Imprimantes HP Color LaserJet séries 3000 et 3800 uniquement.</p> <p>La capacité du tampon parallèle de l'imprimante a été dépassée lors d'un état occupé.</p>	<ol style="list-style-type: none"> <li>Appuyez sur ✓ pour continuer l'impression.</li> </ol> <p> <b>Remarque</b> Les données seront perdues.</p> <ol style="list-style-type: none"> <li>Si le message persiste après la sortie de l'aide, contactez l'assistance HP.</li> </ol>
<p><b>22 DEPASSEMENT CAPACITE MEMOIRE TAMPON D'E/S SERIE</b></p> <p>en alternance avec</p> <p><b>Pour continuer, appuyez sur ✓</b></p>	<p>Uniquement pour les imprimantes HP Color LaserJet séries 3000 et 3800 équipées d'un périphérique EIO.</p> <p>La capacité du tampon série de l'imprimante a été dépassée lors d'un état occupé.</p>	<ol style="list-style-type: none"> <li>Appuyez sur ✓ pour continuer l'impression.</li> </ol> <p> <b>Remarque</b> Les données seront perdues.</p> <ol style="list-style-type: none"> <li>Si le message persiste, contactez l'assistance HP.</li> </ol>
<p><b>22 DEPASSEMENT TAMPON E/S USB</b></p> <p>en alternance avec</p> <p><b>Pour continuer, appuyez sur ✓</b></p>	<p>La capacité du tampon USB de l'imprimante a été dépassée lors d'un état occupé.</p>	<ol style="list-style-type: none"> <li>Appuyez sur ✓ pour continuer l'impression.</li> </ol> <p> <b>Remarque</b> Les données seront perdues.</p> <ol style="list-style-type: none"> <li>Si le message persiste, contactez l'assistance HP.</li> </ol>
<p><b>22 DEPASSMT TAMPON E/S INTEGRE</b></p>	<p>Imprimantes HP Color LaserJet séries 3600 et 3800 uniquement.</p> <p>La capacité du tampon du serveur d'impression HP JetDirect a été dépassée lors d'un état occupé.</p>	<ol style="list-style-type: none"> <li>Appuyez sur ✓ pour continuer l'impression.</li> </ol> <p> <b>Remarque</b> Il en résultera une perte de données.</p> <ol style="list-style-type: none"> <li>Si le message persiste, contactez l'assistance HP.</li> </ol>

Message du panneau de commande	Description	Action recommandée
<b>22 EIO X - DEPASSEMENT TAMPON</b>  en alternance avec  <b>Pour continuer, appuyez sur ✓</b>	Uniquement pour les imprimantes HP Color LaserJet séries 3000 et 3800 équipées d'un périphérique EIO.  La carte EIO placée dans le logement X de l'imprimante a dépassé la capacité de son tampon d'E/S lors d'un état occupé.	<ol style="list-style-type: none"> <li>Appuyez sur ✓ pour continuer l'impression.</li> </ol>  <b>Remarque</b> Les données seront perdues.
<b>40 MAUVAISE TRANSMISSION E/S INTEGREE</b>  en alternance avec  <b>Pour continuer, appuyez sur ✓</b>	La connexion avec le serveur d'impression HP JetDirect intégré a été interrompue.	Appuyez sur ✓ pour continuer l'impression.
<b>40 MAUVAISE TRANSMISSION SERIE</b>  en alternance avec  <b>Pour continuer, appuyez sur ✓</b>	Imprimantes HP Color LaserJet séries 3000 et 3800 uniquement.  Une erreur de données série (parité, cadrage ou dépassement de ligne) s'est produite alors que l'imprimante recevait des données.	<ol style="list-style-type: none"> <li>Appuyez sur ✓ pour continuer l'impression.</li> </ol>  <b>Remarque</b> Les données seront perdues.
<b>40 MAUVAISE TRANSMISSION SERIE EIO X</b>  en alternance avec  <b>Pour continuer, appuyez sur ✓</b>	Uniquement pour les imprimantes HP Color LaserJet séries 3000 et 3800 équipées d'un périphérique EIO.  Une connexion avec la carte placée dans le logement EIO a été interrompue.	<ol style="list-style-type: none"> <li>Appuyez sur ✓ pour continuer l'impression.</li> </ol>  <b>Remarque</b> Les données seront perdues.
<b>41,3 FORMAT INATTENDU DANS BAC X</b>  en alternance avec  <b>CHARGEZ BAC X &lt;TYPE&gt; &lt;FORMAT&gt;</b>	Le support introduit dans le sens d'alimentation est plus long ou plus court que le format configuré pour le bac.	<ol style="list-style-type: none"> <li>Appuyez sur ✓ pour imprimer à partir d'un autre bac.</li> <li>Pour imprimer à partir du bac actuel, chargez-le avec le support et le format indiqués.</li> </ol> <p>Assurez-vous que tous les bacs sont correctement configurés avant d'imprimer à nouveau. Pour plus d'informations, reportez-vous à la section <a href="#">Configuration des bacs</a>.</p>
<b>41.5 TYPE INATTENDU DANS BAC X</b>  en alternance avec  <b>CHARGEZ BAC X &lt;TYPE&gt; &lt;FORMAT&gt;</b>	L'imprimante détecte que le type de support est différent de celui pour lequel le bac est configuré.	<ol style="list-style-type: none"> <li>Appuyez sur ✓ pour imprimer à partir d'un autre bac.</li> <li>Pour imprimer à partir du bac actuel, chargez-le avec le support et le format indiqués.</li> </ol> <p>Assurez-vous que tous les bacs sont correctement configurés avant d'imprimer à nouveau. Pour plus d'informations, reportez-vous à la section <a href="#">Configuration des bacs</a>.</p>

Message du panneau de commande	Description	Action recommandée
<b>41.X ERREUR</b> en alternance avec <b>Pour continuer, appuyez sur ✓</b>	Une erreur d'imprimante s'est produite.	<ol style="list-style-type: none"> <li>Appuyez sur ✓ pour continuer ou sur ? pour obtenir plus d'informations.</li> <li>Si le message persiste après la sortie de l'aide, mettez l'imprimante hors tension, puis de nouveau sous tension.</li> <li>Si le message persiste, contactez l'assistance HP.</li> </ol>
<b>49.XXXXX ERREUR</b> en alternance avec <b>Pour continuer, mettez hors puis sous tension.</b>	Une erreur critique de micrologiciel s'est produite.	<ol style="list-style-type: none"> <li>Mettez l'imprimante hors tension, puis de nouveau sous tension.</li> <li>Si le message persiste, contactez l'assistance HP.</li> </ol>
<b>50.X ERREUR STATION DE FUSION</b> <b>Pour obtenir de l'aide, appuyez sur ?</b>	Une erreur de fusion s'est produite.	<ol style="list-style-type: none"> <li>Mettez l'imprimante hors tension.</li> <li>Vérifiez que l'unité de fusion est correctement installée et insérée.</li> <li>Mettez l'imprimante sous tension.</li> <li>Si le message persiste, contactez l'assistance HP.</li> </ol>
<b>51.XY ERREUR</b> en alternance avec <b>Pour continuer, mettez hors puis sous tension.</b>	Une erreur d'imprimante s'est produite.	<ol style="list-style-type: none"> <li>Appuyez sur ✓ pour continuer.</li> <li>Si le message persiste, mettez l'imprimante hors tension, puis de nouveau sous tension.</li> <li>Si le message persiste, contactez l'assistance HP.</li> </ol>
<b>52.XY ERREUR</b> en alternance avec <b>Pour continuer, mettez hors puis sous tension.</b>	Une erreur d'imprimante s'est produite.	<ol style="list-style-type: none"> <li>Appuyez sur ✓ pour continuer.</li> <li>Si le message persiste, mettez l'imprimante hors tension, puis de nouveau sous tension.</li> <li>Si le message persiste, contactez l'assistance HP.</li> </ol>
<b>53.10.01 ERREUR RAM NON PRISE EN CHARGE</b>	Le module de mémoire DIMM installé n'est pas un modèle pris en charge.	Installez un module DIMM compatible. Reportez-vous à la section <a href="#">Utilisation de la mémoire</a> .
<b>54.XX ERREUR</b>	Une erreur de commande d'imprimante s'est produite.	<ol style="list-style-type: none"> <li>Mettez l'imprimante hors tension, puis de nouveau sous tension.</li> <li>Si le message persiste, contactez l'assistance HP.</li> </ol>
<b>57.XX ERREUR IMPRIMANTE</b> en alternance avec <b>Pour continuer, mettez hors puis sous tension.</b>	Une erreur de ventilateur d'imprimante s'est produite.	<ol style="list-style-type: none"> <li>Mettez l'imprimante hors tension, puis de nouveau sous tension.</li> <li>Si le message persiste, contactez l'assistance HP.</li> </ol>


Message du panneau de commande	Description	Action recommandée
<b>59.XY ERREUR</b>  en alternance avec  <b>Pour continuer, mettez hors puis sous tension.</b>	Une erreur de moteur d'imprimante s'est produite.	<ol style="list-style-type: none"> <li>1. Mettez l'imprimante hors tension, puis de nouveau sous tension.</li> <li>2. Si le message persiste, contactez l'assistance HP.</li> </ol> <div style="border: 1px solid black; padding: 5px; margin-top: 10px;">  <p><b>Remarque</b> Ce message peut également s'afficher si l'unité de transfert est absente ou installée de manière incorrecte. Assurez-vous que l'unité de transfert est correctement installée.</p> </div>
<b>62 PAS DE SYSTEME</b>	Aucun système n'a été détecté.	<ol style="list-style-type: none"> <li>1. Mettez l'imprimante hors tension, puis de nouveau sous tension.</li> <li>2. Si le message persiste, contactez l'assistance HP.</li> </ol>
<b>64 ERREUR</b>  <b>Pour obtenir de l'aide, appuyez sur ?</b>  en alternance avec  <b>Pour continuer, mettez hors puis sous tension.</b>	Imprimantes HP Color LaserJet série 3600 uniquement.  Une erreur de tampon de numérisation s'est produite.	<ol style="list-style-type: none"> <li>1. Mettez l'imprimante hors tension, puis de nouveau sous tension.</li> <li>2. Si le message persiste, contactez l'assistance HP.</li> </ol>
<b>68.X ERREUR ECRITURE STOCKAGE PERMANENT</b>  en alternance avec  <b>Pour continuer, appuyez sur ✓</b>	Un périphérique de stockage non volatile est plein. Appuyez sur ✓ pour effacer le message. L'impression peut continuer, mais l'imprimante risque d'avoir un comportement inattendu.  X Description  0 NVRAM intégrée  1 disque amovible	<ol style="list-style-type: none"> <li>1. Appuyez sur ✓ pour continuer.</li> <li>2. Si le problème persiste, contactez l'assistance HP.</li> </ol>
<b>68.X ERREUR STOCKAGE PARAMETRES CHANGES</b>  en alternance avec  <b>Pour continuer, appuyez sur ✓</b>	Au moins un des paramètres d'imprimante enregistrés dans le périphérique de stockage non volatile est incorrect et sa valeur d'usine a été rétablie. Appuyez sur ✓ pour effacer le message. L'impression peut continuer, mais l'imprimante risque d'avoir un comportement inattendu.	<ol style="list-style-type: none"> <li>1. Appuyez sur ✓ pour continuer.</li> <li>2. Mettez l'imprimante hors tension, puis de nouveau sous tension.</li> <li>3. Si le message persiste, contactez l'assistance HP.</li> </ol>
<b>68.X STOCKAGE PERMANENT PLEIN</b>  en alternance avec  <b>Pour continuer, appuyez sur ✓</b>	Un périphérique de stockage non volatile est plein. Appuyez sur ✓ pour effacer le message. L'impression peut continuer, mais l'imprimante risque d'avoir un comportement inattendu.  X Description  1 disque amovible (flash ou dur)  0 NVRAM intégrée	<ol style="list-style-type: none"> <li>1. Appuyez sur ✓ pour continuer.</li> <li>2. Pour les erreurs 68.0, mettez l'imprimante hors tension, puis de nouveau sous tension.</li> <li>3. Si une erreur 68.0 persiste, contactez l'assistance HP.</li> </ol>



Message du panneau de commande	Description	Action recommandée
		<ol style="list-style-type: none"> <li>4. Pour les erreurs 68.1, utilisez le logiciel HP Web Jetadmin pour supprimer des fichiers du disque dur.</li> <li>5. Si une erreur 68.1 persiste, contactez l'assistance HP.</li> </ol>
<b>79.XXXX ERREUR</b> en alternance avec <b>Pour continuer, mettez hors puis sous tension.</b>	Imprimantes HP Color LaserJet séries 3000 et 3800 uniquement. Une erreur critique de matériel s'est produite.	<ol style="list-style-type: none"> <li>1. Mettez l'imprimante hors tension, puis de nouveau sous tension.</li> <li>2. Si le problème persiste, contactez l'assistance HP.</li> </ol>
<b>8X.YYYY ERREUR EIO</b>	Imprimantes HP Color LaserJet séries 3000 et 3800 uniquement. La carte accessoire EIO a rencontré une erreur critique.	<ol style="list-style-type: none"> <li>1. Mettez l'imprimante hors tension, puis de nouveau sous tension.</li> <li>2. Si le problème persiste, contactez l'assistance HP.</li> </ol>
<b>8X.YYYY ERREUR JETDIRECT INTEGRE</b>	Il s'est produit une erreur fatale sur le serveur d'impression HP Jetdirect intégré.	<ol style="list-style-type: none"> <li>1. Mettez l'imprimante hors tension, puis de nouveau sous tension.</li> <li>2. Si le problème persiste, contactez l'assistance HP.</li> </ol>
<b>Accès refusé MENUS VERROUILLES</b>	L'administrateur de l'imprimante a activé le mécanisme de sécurité du panneau de commande. Dans ce cas, vous ne pouvez pas modifier les paramètres du panneau de commande. Le message disparaît après quelques secondes, puis l'imprimante revient à l'état <b>Prêt</b> ou <b>OCCUPE</b> .	Contactez l'administrateur de l'imprimante pour modifier les paramètres.
<b>ACTION ACTUELLEMENT NON DISPO SUR BAC X</b> en alternance avec <b>TOUT FORMAT/TOUT PERSO imp. pour bac</b>	Vous essayez de définir une concordance recto verso pour un bac configuré pour <b>TOUT FORMAT</b> ou <b>TOUT PERSO</b> . La concordance recto verso n'est pas disponible lorsque le format du bac est défini sur l'un de ces paramètres.	Modifiez le paramètre de format du bac.
<b>ALIMENTATION MANUELLE &lt;TYPE&gt; &lt;FORMAT&gt;</b> en alternance avec <b>Pour changer de bac, appuyez sur ✓</b>	Aucun support n'est chargé dans le bac 1, mais la tâche d'impression requiert un type et un format spécifiques qui sont disponibles dans un autre bac.	Appuyez sur ✓ pour imprimer à partir d'un autre bac. Pour plus d'informations, reportez-vous à la section <a href="#">Configuration des bacs</a> . ou Pour obtenir de l'aide, appuyez sur ?
<b>ALIMENTATION MANUELLE &lt;TYPE&gt; &lt;FORMAT&gt;</b> en alternance avec <b>Pour continuer, appuyez sur ✓</b>	Un support est chargé dans le bac 1, mais la tâche d'impression requiert un type et un format spécifiques qui ne sont pas disponibles actuellement.	Appuyez sur ✓ pour imprimer à partir du bac. ou Pour obtenir de l'aide, appuyez sur ? ou Pour plus d'informations, reportez-vous à la section <a href="#">Configuration des bacs</a> .
<b>ALIMENTATION MANUELLE &lt;TYPE&gt; &lt;FORMAT&gt;</b>	Le bac 1 est vide et aucun autre bac n'est disponible.	Chargez le support dans le bac 1, puis appuyez sur ✓ pour continuer.

Message du panneau de commande	Description	Action recommandée
<p>en alternance avec</p> <p><b>Pour obtenir de l'aide, appuyez sur ?</b></p>		<p>Pour obtenir de l'aide, appuyez sur ?</p> <p>ou</p> <p>Pour plus d'informations, reportez-vous à la section <a href="#">Configuration des bacs</a>.</p>
<p><b>ALIMENTATION MANUELLE PILE SORTIE</b></p> <p>en alternance avec</p> <p><b>Puis, appuyez sur ✓ pour imprimer le verso.</b></p>	<p>Le premier côté d'une tâche recto verso manuel a été imprimé et l'imprimante attend l'insertion de la pile de sortie pour imprimer le deuxième côté.</p>	<p>Sortez la pile imprimée du bac de sortie et réinsérez-la dans le bac 1 pour imprimer le deuxième côté de la tâche recto verso. Appuyez sur ✓ pour continuer. Pour plus d'informations, reportez-vous à la section <a href="#">Impression recto verso manuelle</a>.</p>
<p><b>Annulation... &lt;NOM DE LA TACHE&gt;</b></p>	<p>L'imprimante est en train d'annuler une tâche d'impression. Le message s'affiche pendant l'arrêt de la tâche et le vidage du chemin du papier, et les données entrantes restantes sur le canal de données actif sont reçues et ignorées.</p>	<p>Aucune action requise.</p>
<p><b>ASSAINISSEMENT DU DISQUE X% TERMINE</b></p> <p>en alternance avec</p> <p><b>N'ETEIGNEZ PAS LE PERIPHERIQUE</b></p>	<p>Le disque mémoire est en cours d'assainissement. Cette opération peut prendre jusqu'à une heure. Aucune tâche ne peut être imprimée pendant cet intervalle.</p>	<p>Ne mettez pas l'imprimante hors tension. Attendez la fin de l'opération.</p> <p>L'imprimante redémarrera automatiquement à la fin du processus d'assainissement.</p>
<p><b>BAC SUP. STAND. PLEIN</b></p> <p>en alternance avec</p> <p><b>Retirez tout papier du bac</b></p>	<p>Bac de sortie plein. L'impression ne peut pas se poursuivre.</p>	<p>Videz le bac de sortie. L'impression reprend automatiquement.</p>
<p><b>Bac X &lt;TYPE&gt; &lt;FORMAT&gt;</b></p> <p>en alternance avec</p> <p><b>Pour changer le format ou le type, appuyez sur ✓</b></p>	<p>L'imprimante indique la configuration actuelle du bac X.</p>	<p>Aucune action requise.</p> <p>Appuyez sur ↵ pour effacer le message.</p> <p>Appuyez sur ✓ pour modifier le format ou type.</p> <p>Pour plus d'informations, reportez-vous à la section <a href="#">Configuration des bacs</a>.</p>
<p><b>BAC XX OUVERT</b></p> <p><b>Pour obtenir de l'aide, appuyez sur ?</b></p> <p>en alternance avec</p> <p><b>Prêt</b></p>	<p>Le bac est ouvert, mais l'impression peut se poursuivre.</p>	<p>Fermez le bac.</p>
<p><b>BAC XX OUVERT OU VIDE</b></p> <p>en alternance avec</p> <p><b>Prêt</b></p>	<p>Le bac est ouvert ou vide, mais la tâche d'impression en cours ne requiert pas ce bac.</p>	<p>Fermez ou remplissez le bac.</p>
<p><b>BAC XX VIDE &lt;TYPE&gt; &lt;FORMAT&gt;</b></p> <p>en alternance avec</p> <p><b>Prêt</b></p>	<p>Le bac est vide, mais la tâche d'impression en cours ne requiert pas ce bac.</p>	<p>Remplissez le bac. Le message indique le type et le format de support pour lequel le bac est actuellement configuré.</p>

Message du panneau de commande	Description	Action recommandée
<b>BOURRAGE CIRCUIT PAPIER PORTE AVANT</b>  en alternance avec  <b>Pour obtenir de l'aide, appuyez sur ?</b>	Une page est coincée dans le circuit papier.	Ouvrez la porte avant et enlevez tout support coincé.
<b>CARTOUCHE &lt;COULEUR&gt; INCORRECTE</b>  en alternance avec  <b>Pour obtenir de l'aide, appuyez sur ?</b>	Une cartouche couleur est installée dans un emplacement incorrect.	Pour obtenir de l'aide, appuyez sur ?  ou  Pour plus d'informations, reportez-vous à la section <a href="#">Changement des cartouches d'impression</a> .
<b>Chargement programme X</b>  en alternance avec  <b>N'ETEIGNEZ PAS LE PERIPHERIQUE</b>	Des programmes et polices peuvent être stockés dans le système de fichiers de l'imprimante et être chargés dans la mémoire RAM à la mise sous tension de l'imprimante. Le numéro X spécifie un numéro de séquence qui indique le programme en cours de chargement.  Imprimantes HP Color LaserJet séries 3000 et 3800 uniquement.	Aucune action requise.
<b>CHARGEZ BAC X &lt;TYPE&gt; &lt;FORMAT&gt;</b>  en alternance avec  <b>Pour changer de bac, appuyez sur ✓</b>	Le bac X est vide ou configuré pour un type et un format différents de ceux spécifiés dans la tâche.	Pour obtenir de l'aide, appuyez sur ?  ou  Appuyez sur ✓ pour imprimer à partir d'un autre bac. Pour plus d'informations, reportez-vous à la section <a href="#">Configuration des bacs</a> .
<b>CHARGEZ BAC X &lt;TYPE&gt; &lt;FORMAT&gt;</b>  en alternance avec  <b>Pour obtenir de l'aide, appuyez sur ?</b>	Le bac X est vide ou configuré pour un type et un format différents de ceux spécifiés dans la tâche. Aucun autre bac n'est disponible.	Pour obtenir de l'aide, appuyez sur ?  ou  Pour plus d'informations, reportez-vous à la section <a href="#">Configuration des bacs</a> .
<b>COMMANDER CONSOMMABLES</b>  en alternance avec  <b>Prêt</b>	Plus d'un consommable présente un niveau faible.	<ol style="list-style-type: none"> <li>1. Appuyez sur ✓ pour identifier les consommables à commander.</li> <li>2. Commandez les consommables identifiés. Vous pourrez continuer à effectuer des impressions jusqu'à l'affichage du message <b>REPLACER CONSOMM..</b></li> </ol> ou  Pour obtenir de l'aide, appuyez sur ?  Pour plus d'informations, reportez-vous à la section <a href="#">Consommables et accessoires</a> .
<b>COMMANDEZ CARTOUCHE &lt;COULEUR&gt;</b>  en alternance avec  <b>Prêt</b>	La durée de vie de la cartouche d'impression identifiée arrive à expiration. L'imprimante est prête et continuera à imprimer le nombre de pages estimé indiqué.	Commandez la cartouche d'impression identifiée. L'impression continuera jusqu'à l'affichage du message <b>REPLACEZ CARTOUCHE &lt;COULEUR&gt;</b> .

Message du panneau de commande	Description	Action recommandée
		 <p><b>Remarque</b> Le nombre estimé de pages restantes dépend de la couverture de page historique avec ce consommable.</p> <p>Pour plus d'informations, reportez-vous à la section <a href="#">Consommables et accessoires</a>.</p>  <p><b>Remarque</b> Pour empêcher l'affichage de ce message, dans le menu <b>CONFIGURATION SYSTEME</b>, réglez <b>COMMANDER QUAND</b> sur 0 %.</p>
<p><b>Consommable non autorisé en cours d'utilisation</b></p> <p>en alternance avec</p> <p><b>Prêt</b></p>	<p>L'imprimante a détecté qu'un consommable non-HP est actuellement installé et vous avez appuyé sur ✓ (ignorer).</p>	<p>Si vous pensez avoir acheté un consommable HP, rendez-vous à l'adresse <a href="http://www.hp.com/go/anticounterfeit">www.hp.com/go/anticounterfeit</a>.</p> <p>La garantie HP de l'imprimante ne couvre pas les réparations résultant de l'utilisation de consommables non-HP.</p>
<p><b>Consommables HP installés</b></p>	<p>Une nouvelle cartouche HP a été installée. L'imprimante revient à l'état <b>Prêt</b> après environ 10 secondes.</p>	<p>Aucune action requise.</p>
<p><b>CONSOMMABLES HP POUR &lt;PROD&gt;</b></p> <p>en alternance avec</p> <p><b>Prêt</b></p>	<p>Ce consommable de marque HP n'a pas été conçu pour cette imprimante et n'est pas pris en charge. L'imprimante peut fonctionner avec ce consommable, mais la qualité d'impression risque d'être médiocre.</p>	<p>Remplacez ce consommable par un consommable de marque HP conçu spécialement pour cette imprimante.</p>
<p><b>CONSOMMABLES INCORRECTS</b></p> <p>Pour obtenir l'état, appuyez sur ✓</p>	<p>Plusieurs cartouches d'impression sont installées dans un emplacement incorrect.</p>	<p>Appuyez sur ✓, puis sur ? pour obtenir de l'aide.</p> <p>ou</p> <p>Pour plus d'informations, reportez-vous à la section <a href="#">Remplacement de consommables et de pièces</a>.</p>
<p><b>CONSOMMABLES NON-HP EN COURS D'UTILISATION</b></p> <p>en alternance avec</p> <p><b>Prêt</b></p>	<p>L'imprimante a détecté qu'un consommable non-HP est actuellement installé et vous avez appuyé sur ✓ (ignorer).</p>	<p>Si vous pensez avoir acheté un consommable HP, rendez-vous à l'adresse <a href="http://www.hp.com/go/anticounterfeit">www.hp.com/go/anticounterfeit</a>.</p> <p>La garantie HP de l'imprimante ne couvre pas les entretiens ou réparations résultant de l'utilisation de consommables non-HP.</p>
<p><b>CONSOMMABLES NON-HP INSTALLEES</b></p> <p>en alternance avec</p> <p>Pour obtenir de l'aide, appuyez sur ?</p>	<p>Un nouveau consommable non-HP a été installé. Ce message reste affiché jusqu'à ce qu'un consommable HP soit installé ou que vous appuyiez sur ✓.</p>	<p>Si vous pensez avoir acheté un consommable HP, rendez-vous à l'adresse <a href="http://www.hp.com/go/anticounterfeit">www.hp.com/go/anticounterfeit</a>.</p> <p>La garantie HP de l'imprimante ne couvre pas les entretiens ou réparations résultant de l'utilisation de consommables non-HP.</p> <p>Pour continuer l'impression, appuyez sur ✓.</p>

Message du panneau de commande	Description	Action recommandée
<b>Création...PAGE DE NETTOYAGE</b>	L'imprimante génère une page de nettoyage. Une fois la page de nettoyage imprimée, l'imprimante revient à l'état <b>Prêt</b> .	<ol style="list-style-type: none"> <li>1. Chargez la page de nettoyage dans le bac 1.</li> <li>2. Appuyez sur <b>Menu</b>.</li> <li>3. Sélectionnez <b>QUALITE D'IMPRESSION</b>, puis appuyez sur ✓.</li> <li>4. Sélectionnez <b>TRAITER PAGE NETTOYAGE</b>, puis appuyez sur ✓.</li> </ol>
<b>Demande acceptée. Patienter.</b>	L'imprimante a accepté une demande d'impression de page interne mais la tâche actuelle doit finir de s'imprimer avant que cette page interne ne puisse être imprimée.	Aucune action requise.
<b>Déplacement solénoïde</b>  en alternance avec  <b>Pour quitter, appuyez sur Arrêter</b>	L'imprimante teste un solénoïde.	Aucune action requise.
<b>DISQUE RAM DISK PROTEGE EN ECRITURE</b>  en alternance avec  <b>Prêt</b>  <b>Pour effacer, appuyez sur ✓</b>	Imprimantes HP Color LaserJet séries 3000 et 3800 uniquement.  L'unité du système de fichiers est protégée et il est impossible d'y écrire de nouveaux fichiers.	<ol style="list-style-type: none"> <li>1. Pour activer l'écriture sur le disque RAM, désactivez la protection en écriture à l'aide du logiciel HP Web Jetadmin.</li> <li>2. Pour effacer ce message, appuyez sur ✓.</li> </ol> <p>Pour plus d'informations, reportez-vous à la section <a href="#">HP Web Jetadmin</a>.</p>
<b>DONNEES RECUES</b>  en alternance avec  <b>Prêt</b>	L'imprimante a reçu et traité des données et attend l'exécution d'une avance du papier. Lorsque l'imprimante reçoit un autre fichier, le message disparaît.  L'imprimante se met en pause.	<p>Si l'imprimante attend d'être alimentée en papier, appuyez sur ✓ pour continuer.</p> <p>Si l'imprimante est en pause, appuyez sur <b>Arrêter</b> pour poursuivre.</p>
<b>ECHEC FONCTIONNEMENT FICHIER DISQUE RAM</b>  en alternance avec  <b>Prêt</b>  <b>Pour effacer, appuyez sur ✓</b>	Imprimantes HP Color LaserJet séries 3000 et 3800 uniquement.  L'imprimante a reçu une commande système de fichier PjL qui a tenté d'effectuer une opération illogique (par exemple, télécharger un fichier vers un répertoire inexistant).	<ol style="list-style-type: none"> <li>1. L'impression peut continuer.</li> <li>2. Pour effacer ce message, appuyez sur ✓.</li> <li>3. Si le message réapparaît, le programme a peut-être un problème.</li> </ol>
<b>ECHEC FONCTIONNEMENT FICHIER STOCKAGE USB</b>  en alternance avec  <b>Prêt</b>  <b>Pour effacer, appuyez sur ✓</b>	Imprimantes HP Color LaserJet séries 3000 et 3800 uniquement.  L'imprimante a reçu une commande système de fichier PjL qui a tenté d'effectuer une opération illogique (par exemple, télécharger un fichier vers un répertoire inexistant).	<ol style="list-style-type: none"> <li>1. L'impression peut continuer.</li> <li>2. Pour effacer ce message, appuyez sur ✓.</li> <li>3. Si le message réapparaît, le programme a peut-être un problème.</li> </ol>
<b>ECHEC PERIPHERIQUE DISQUE RAM</b>  en alternance avec  <b>Prêt</b>  <b>Pour effacer, appuyez sur ✓</b>	Imprimantes HP Color LaserJet séries 3000 et 3800 uniquement.  Le disque RAM est défectueux.	<ol style="list-style-type: none"> <li>1. L'impression peut continuer pour les travaux ne nécessitant pas le disque RAM.</li> <li>2. Pour effacer ce message, appuyez sur ✓.</li> </ol>

Message du panneau de commande	Description	Action recommandée
<b>ECHEC PERIPHERIQUE STOCKAGE USB</b> en alternance avec <b>Prêt</b> Pour effacer, appuyez sur ✓	Imprimantes HP Color LaserJet séries 3000 et 3800 uniquement.  Le périphérique de stockage USB est défectueux.	<ol style="list-style-type: none"> <li>1. L'impression peut continuer pour les travaux ne nécessitant pas le périphérique de stockage.</li> <li>2. Pour effacer ce message, appuyez sur ✓.</li> <li>3. Si le message persiste, mettez l'imprimante hors tension, retirez le périphérique de stockage puis réinstallez-le, puis remettez l'imprimante sous tension.</li> <li>4. Si le message persiste, remplacez le périphérique de stockage.</li> </ol>
<b>ECHEC RFU COULEURS</b>	Une erreur s'est produite lors de la mise à niveau du micrologiciel.	<ol style="list-style-type: none"> <li>1. Réinstallez le micrologiciel.</li> <li>2. Si le problème persiste, contactez l'assistance HP.</li> </ol>
<b>ECHEC SEPARATION</b>	Une erreur s'est produite lors de la mise à niveau du micrologiciel.	<ol style="list-style-type: none"> <li>1. Réinstallez le micrologiciel.</li> <li>2. Si le problème persiste, contactez l'assistance HP.</li> </ol>
<b>ECHEC TEST MEMOIRE - REMPLACEZ DIMM 1</b>	Le module de mémoire DIMM est défectueux.	Installez un module de mémoire DIMM compatible. Reportez-vous à la section <a href="#">Utilisation de la mémoire.</a>
<b>Effacement du journal événements</b>	Ce message apparaît lors de l'effacement du journal des événements. L'imprimante retourne ensuite au menu <b>SERVICE</b> .	Aucune action requise.
<b>Ejection du papier du circuit papier</b>	L'imprimante a détecté un bourrage ou un mauvais positionnement de support. L'imprimante essaie de dégager automatiquement ces pages.	Aucune action requise.
<b>ERREUR ACCESSOIRE USB</b>	Imprimantes HP Color LaserJet séries 3000 et 3800 uniquement.  L'imprimante a détecté un courant excessif dans le périphérique de stockage USB.	<ol style="list-style-type: none"> <li>1. Mettez l'imprimante hors tension.</li> <li>2. Retirez le périphérique de stockage USB.</li> <li>3. Remplacez le périphérique de stockage USB.</li> <li>4. Mettez l'imprimante sous tension.</li> </ol>
<b>ERREUR CHARGEMENT RFU</b>	Une erreur s'est produite lors de la mise à niveau du micrologiciel.	<ol style="list-style-type: none"> <li>1. Réinstallez le micrologiciel.</li> <li>2. Si le problème persiste, contactez l'assistance HP.</li> </ol>
<b>ERREUR CODE CRC</b>	Une erreur s'est produite lors de la mise à niveau du micrologiciel.	<ol style="list-style-type: none"> <li>1. Réinstallez le micrologiciel.</li> <li>2. Si le problème persiste, contactez l'assistance HP.</li> </ol>
<b>Étalonnage...</b>	L'imprimante est en cours d'étalonnage.	Aucune action requise.
<b>Exécution...TEST CIRCUIT PAPIER</b>	L'imprimante effectue un test du circuit papier.	Aucune action requise.

Message du panneau de commande	Description	Action recommandée
<b>Exécution mise à niveau</b>	Une mise à niveau du micrologiciel est en cours d'exécution.	Aucune action requise. Ne mettez pas l'imprimante hors tension.
<b>FERMEZ CAPOT SUPERIEUR ET PORTE AVANT</b>	Le capot supérieur et la porte avant doivent être fermés.	Fermez le capot supérieur et la porte avant.
<b>FORMAT DIFFERENT DANS BAC XX</b> en alternance avec <b>Prêt</b>	Le bac contient un format de support différent de celui pour lequel il est configuré. L'impression peut continuer à partir d'autres bacs, mais pas de celui-ci.	<ol style="list-style-type: none"> <li>1. Assurez-vous que les guides de support sont correctement réglés.</li> <li>2. Dans le menu <b>GESTION DU PAPIER</b>, configurez le bac pour le format approprié.</li> </ol>
<b>Impression... CONFIGURATION</b>	L'imprimante génère la page de configuration. L'imprimante revient à l'état <b>Prêt</b> une fois la page imprimée.	Aucune action requise.
<b>Impression... ECHANTILLONS RVB</b>	L'imprimante génère la page d'échantillons RVB. L'imprimante revient à l'état <b>Prêt</b> une fois la page imprimée.	Aucune action requise.
<b>Impression... ETAT CONSOMMABLES</b>	L'imprimante génère la page d'état des consommables. L'imprimante revient à l'état <b>Prêt</b> une fois la page imprimée.	Aucune action requise.
<b>Impression... JOURNAL EVENEMENTS</b>	L'imprimante génère la page du journal d'événements. L'imprimante revient à l'état <b>Prêt</b> une fois la page imprimée.  Imprimantes HP Color LaserJet séries 3000 et 3800 uniquement.	Aucune action requise.
<b>Impression... LISTE POLICES</b>	L'imprimante génère la liste des polices du mode d'impression PCL ou PS. L'imprimante revient à l'état <b>Prêt</b> une fois la page imprimée.  Imprimantes HP Color LaserJet séries 3000 et 3800 uniquement.	Aucune action requise.
<b>Impression... PAGE CONCORDANCE</b>	L'imprimante génère la page de concordance. L'imprimante revient au menu <b>DEFINIR CONCORDANCE</b> une fois la page imprimée.	Suivez les instructions apparaissant sur les pages imprimées.
<b>Impression... PAGE DEMO</b>	L'imprimante génère la page de démonstration. L'imprimante revient à l'état <b>Prêt</b> une fois la page imprimée.	Aucune action requise.
<b>Impression... PAGE DIAGNOSTICS</b>	L'imprimante génère la page de diagnostics. L'imprimante revient à l'état <b>Prêt</b> une fois la page imprimée.	Aucune action requise.
<b>Impression... PAGE UTILISATION</b>	Imprimantes HP Color LaserJet séries 3000 et 3800 uniquement.  L'imprimante génère la page d'utilisation. L'imprimante revient à l'état <b>Prêt</b> une fois cette page imprimée.	Aucune action requise.
<b>Impression... REPERTOIRE FICHIERS</b>	Imprimantes HP Color LaserJet séries 3000 et 3800 uniquement.  L'imprimante génère la page du répertoire de stockage de masse. L'imprimante revient à l'état <b>Prêt</b> une fois la page imprimée.	Aucune action requise.

Message du panneau de commande	Description	Action recommandée
<b>Impression... STRUCTURE DES MENUS</b>	L'imprimante génère la structure des menus. L'imprimante revient à l'état <b>Prêt</b> une fois la page imprimée.	Aucune action requise.
<b>Impression... Vérification qualité impression</b>	L'imprimante génère les pages de résolution des problèmes de qualité d'impression. L'imprimante revient à l'état <b>Prêt</b> une fois les pages imprimées.	Suivez les instructions apparaissant sur les pages imprimées.
<b>IMPRESSION ARRETEE</b> <b>Pour continuer, appuyez sur ✓</b>	Ce message s'affiche lors de l'exécution d'un test d'impression/arrêt et que le délai expire.	Appuyez sur ✓ pour continuer l'impression.
<b>IMPRESSION EN COULEUR INTERDITE</b> en alternance avec <b>Prêt</b>	Ce message ne s'affiche que pour les imprimantes HP Color LaserJet séries 3000 et 3800.  HP Color LaserJet série 3000 : L'imprimante est configurée pour imprimer en noir uniquement mais la tâche est en couleur.  HP Color LaserJet série 3800 : Ce message s'affiche lorsque l'imprimante est configurée sur <b>COULEUR SI AUTORISE</b> et que vous ou votre programme n'êtes pas autorisé à imprimer en couleur.	HP Color LaserJet 3000 : Activez l'impression couleur dans le menu <b>CONFIGURATION SYSTEME</b> . Réglez <b>RESTREINDRE L'UTILISATION DE LA COULEUR</b> sur <b>ACTIVER COULEUR</b> .  HP Color LaserJet 3800 : Demandez à votre administrateur réseau de configurer les autorisations d'utilisateur ou de programme pour que vous puissiez imprimer en couleur.
<b>Incorrect</b>	Le code NIP est incorrect.	Contactez l'administrateur du réseau.
<b>Initialisation</b>	Ce message s'affiche lors de la mise sous tension et du début de l'initialisation de l'imprimante.	Aucune action requise.
<b>Initialisation stockage permanent</b>	Ce message s'affiche lors de la mise sous tension de l'imprimante pour indiquer que le stockage permanent est en cours d'initialisation.	Aucune action requise.
<b>Initialisation stockage USB &lt;X&gt;</b>	Imprimantes HP Color LaserJet séries 3000 et 3800 uniquement.  Le périphérique de stockage USB est en cours d'initialisation.	Aucune action requise.
<b>Initialisation X DISQUE RAM</b> en alternance avec <b>N'ETEIGNEZ PAS LE PERIPHERIQUE</b>	Imprimantes HP Color LaserJet séries 3000 et 3800 uniquement.  Le nouveau disque RAM installé dans le logement X est en cours d'initialisation.	Aucune action requise.
<b>INSEREZ OU FERMEZ BAC XX</b>	Un bac est ouvert et l'imprimante essaye d'imprimer à partir d'un autre bac.	Pour poursuivre l'impression, fermez le bac indiqué.
<b>INSTALLEZ CARTOUCHE &lt;COULEUR&gt;</b> en alternance avec <b>Pour obtenir de l'aide, appuyez sur ?</b>	La cartouche n'est pas installée ou n'est pas correctement installée dans l'imprimante.	Pour obtenir de l'aide, appuyez sur ?  ou  Pour plus d'informations, reportez-vous à la section <a href="#">Changement des cartouches d'impression</a> .
<b>INSTALLEZ LA STATION DE FUSION</b> <b>Pour obtenir de l'aide, appuyez sur ?</b>	L'unité de fusion n'est pas installée ou n'est pas correctement installée dans l'imprimante.	Pour obtenir de l'aide, appuyez sur ?  ou



Message du panneau de commande	Description	Action recommandée
		Contactez l'assistance clientèle HP ou votre prestataire de services HP agréé.
<b>INSTALLEZ LES CONSOMMABLES</b> Pour obtenir l'état, appuyez sur ✓	Plusieurs cartouches d'encre sont manquantes.	Installez les cartouches manquantes.  Appuyez sur ✓, puis sur ? pour obtenir de l'aide.  ou  Pour plus d'informations, reportez-vous à la section <a href="#">Indications de remplacement des consommables</a> .
Journal des événements vide	L'option <b>AFFICHER JOURNAL DES EVENEMENTS</b> a été sélectionnée via le panneau de commande, mais le journal n'a pas d'entrées.	Aucune action requise.
<b>MAUVAISE CONNEXION UNITE RECTO VERSO</b>  en alternance avec  Pour continuer, mettez hors puis sous tension.	L'unité d'impression recto verso n'est pas installée correctement.	Mettez l'imprimante hors tension, puis sous tension pour poursuivre.
<b>MEMOIRE INSUFFISANTE POUR CHARGER POLICES/DONNEES</b>	Ce message alterne avec le nom du périphérique de stockage. La mémoire du périphérique de stockage est insuffisante pour charger les polices ou d'autres données.	Appuyez sur ✓ pour poursuivre l'impression sans utiliser ces données.  Pour résoudre le problème, ajoutez de la mémoire au périphérique. Appuyez sur ? pour obtenir plus d'informations.
<b>MODE IMPRESSION CHOISI NON DISPONIBLE</b>  en alternance avec  Pour continuer, appuyez sur ✓	L'imprimante a rencontré une demande de mode d'impression qui n'existe pas dans l'imprimante. La tâche est annulée et aucune page n'est imprimée.	<ol style="list-style-type: none"> <li>1. Appuyez sur ✓ pour continuer.</li> <li>2. Essayez un pilote différent.</li> </ol>
		 <b>Remarque</b> Concernant les imprimantes HP Color LaserJet série 3600, vous devez utiliser le pilote spécialement conçu pour ces modèles.
Mode veille activé	L'imprimante est en mode Veille. Une pression sur une touche ou la réception de données effacera le mode Veille.	Aucune action requise. L'imprimante quitte automatiquement le mode Veille.
Nettoyage...	L'imprimante traite la page de nettoyage.	Aucune action requise.
<b>NETTOYAGE DU DISQUE X % TERMINE</b>  en alternance avec  <b>N'ETEIGNEZ PAS LE PERIPHERIQUE</b>	Le disque mémoire est en cours de nettoyage. Cette opération peut prendre jusqu'à une heure. Aucune tâche ne peut être imprimée pendant cet intervalle.	Ne mettez pas l'imprimante hors tension. Attendez la fin de l'opération.  L'imprimante redémarrera automatiquement à la fin du processus de nettoyage.
Paramètre enregistré	Une sélection de menu a été enregistrée.	Aucune action requise.
<b>Pause</b>  en alternance avec  Pour revenir à Prêt appuyez sur ARRETER	L'imprimante a effectué une pause.	Appuyez sur <b>Arrêter</b> pour reprendre l'impression.

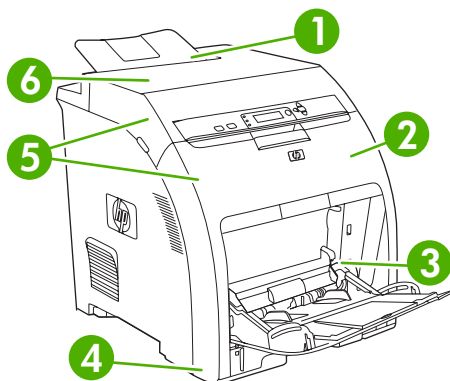
Message du panneau de commande	Description	Action recommandée
<b>Réception mise à niveau</b>	Une mise à niveau du micrologiciel est en cours d'exécution.	Ne mettez pas l'imprimante hors tension tant qu'elle n'est pas revenue à l'état <b>Prêt</b> .
<b>REPLACER CONSOMM.</b> en alternance avec <b>Pour continuer, appuyez sur ✓</b>	Plusieurs consommables présentent un niveau faible et le paramètre <b>REPLACER CONSOMM.</b> dans le menu <b>CONFIGURATION SYSTEME</b> est défini sur <b>ARRETER QUAND FAIBLE</b> .	<ol style="list-style-type: none"> <li>1. Appuyez sur <b>Menu</b> et naviguez jusqu'au menu <b>ETAT DES CONSOMMABLES</b> pour identifier les consommables à commander.</li> <li>2. Commandez les consommables identifiés.</li> <li>3. Appuyez sur <b>✓</b> pour continuer l'impression.</li> </ol> <p>Pour plus d'informations, reportez-vous à la section <a href="#">Consommables et accessoires</a>.</p>
<b>REPLACER CONSOMM.</b> en alternance avec <b>Pour obtenir l'état, appuyez sur ✓</b>	Plusieurs cartouches d'impression sont vides et doivent être remplacées.	<ol style="list-style-type: none"> <li>1. Appuyez sur <b>✓</b> pour identifier les consommables à remplacer.</li> <li>2. Pour obtenir de l'aide, appuyez sur <b>?</b></li> </ol> <p>Pour plus d'informations, reportez-vous à la section <a href="#">Remplacement de consommables et de pièces</a>.</p> <p>Pour plus d'informations, reportez-vous à la section <a href="#">Consommables et accessoires</a>.</p>
<b>REPLACER CONSOMM.</b> <b>Noir seulement</b> en alternance avec <b>Prêt</b>	Plusieurs cartouches d'impression couleur sont vides. L'impression peut continuer, mais seule la cartouche d'encre noire sera utilisée.	<ol style="list-style-type: none"> <li>1. Appuyez sur <b>✓</b> pour identifier les consommables à commander.</li> <li>2. Commandez les consommables identifiés.</li> </ol> <p>Pour plus d'informations, reportez-vous à la section <a href="#">Consommables et accessoires</a>.</p>
<b>REPLACER CONSOMM.</b> <b>Paramètre Ignorer activé</b> en alternance avec <b>Prêt</b>	Plusieurs cartouches d'impression sont vides, mais l'impression se poursuit. Des problèmes de qualité d'impression peuvent survenir.	<ol style="list-style-type: none"> <li>1. Appuyez sur <b>✓</b> pour identifier les consommables à commander.</li> <li>2. Commandez les consommables identifiés.</li> </ol> <p>Pour plus d'informations, reportez-vous à la section <a href="#">Consommables et accessoires</a>.</p>
<b>REPLACEZ CARTOUCHE &lt;COULEUR&gt;</b> en alternance avec <b>Pour continuer, appuyez sur ✓.</b>	La cartouche d'impression identifiée est presque vide et le paramètre <b>REPLACER CONSOMM.</b> du menu <b>CONFIGURATION SYSTEME</b> est défini sur <b>ARRETER QUAND FAIBLE</b> . Pour ignorer le message, appuyez sur <b>✓</b> .	<ol style="list-style-type: none"> <li>1. Commandez la cartouche d'impression.</li> <li>2. Appuyez sur <b>✓</b> pour continuer.</li> </ol> <p>ou</p> <p>Pour obtenir de l'aide, appuyez sur <b>?</b></p> <p>Pour plus d'informations, reportez-vous à la section <a href="#">Consommables et accessoires</a>.</p>
<b>REPLACEZ CARTOUCHE &lt;COULEUR&gt;</b> en alternance avec <b>Pour obtenir de l'aide, appuyez sur ?</b>	La cartouche d'impression est vide. L'impression ne continuera pas tant que la cartouche n'aura pas été remplacée.	<p>Pour obtenir de l'aide, appuyez sur <b>?</b></p> <p>Pour plus d'informations, reportez-vous aux sections <a href="#">Changement des cartouches d'impression</a> ou <a href="#">Remplacement de consommables et de pièces</a>.</p>

Message du panneau de commande	Description	Action recommandée
		Pour plus d'informations, reportez-vous à la section <a href="#">Consommables et accessoires</a> .
<b>Renvoi mise à niveau</b>	La mise à niveau du micrologiciel a échoué.	Recommencez.
<b>Rétablissement...</b>	L'imprimante rétablit les paramètres d'usine.	Aucune action requise.
<b>Rétablissement des paramètres d'usine</b>	L'imprimante rétablit les paramètres d'usine.	Aucune action requise.
<b>RETIREZ AU MOINS UNE CARTOUCHE D'IMPRESSION</b> en alternance avec	L'imprimante exécute une désactivation de vérification de cartouche ou un test de composant.	Retirez une cartouche d'impression.  Une fois le test terminé, réinstallez la cartouche d'impression.
<b>Pour quitter, appuyez sur Arrêter</b>		
<b>RETIREZ TTES LES CARTOUCHES D'IMPR.</b> en alternance avec	L'imprimante exécute un test de composant.	Retirez toutes les cartouches d'impression.  Une fois les diagnostics terminés, réinstallez toutes les cartouches d'impression.
<b>Pour quitter, appuyez sur Arrêter</b>		
<b>Rotation moteur</b> en alternance avec	L'imprimante teste un moteur.	Appuyez sur <b>Arrêter</b> pour annuler ce test.
<b>Pour quitter, appuyez sur Arrêter</b>		
<b>Rotation moteur &lt;COULEUR&gt;</b> en alternance avec	L'imprimante exécute un test de composant et le composant sélectionné est <b>Moteur de cartouche &lt;couleur&gt;</b> .	Appuyez sur <b>Arrêter</b> pour annuler ce test.
<b>Pour quitter, appuyez sur Arrêter</b>		
<b>Stockage USB &lt;X&gt; défectueux</b>	Imprimantes HP Color LaserJet séries 3000 et 3800 uniquement.  Le périphérique de stockage USB ne fonctionne pas.	Remplacez le périphérique de stockage USB.
<b>STOCKAGE USB PROTEGE EN ECRITURE</b> en alternance avec <b>Prêt</b> <b>Pour effacer, appuyez sur ✓</b>	Imprimantes HP Color LaserJet séries 3000 et 3800 uniquement.  L'unité du système de fichiers est protégée et il est impossible d'y écrire de nouveaux fichiers.	<ol style="list-style-type: none"> <li>1. Pour activer l'écriture sur le périphérique de stockage, désactivez la protection en écriture à l'aide du logiciel HP Web Jetadmin.</li> <li>2. Pour effacer le message, mettez l'imprimante hors tension, puis de nouveau sous tension.</li> </ol> Pour plus d'informations, reportez-vous à la section <a href="#">HP Web Jetadmin</a> .
<b>STOCKAGE USB X RETIRE</b>	Imprimantes HP Color LaserJet séries 3000 et 3800 uniquement.  Le périphérique de stockage USB a été retiré alors que l'imprimante était sous tension.	<ol style="list-style-type: none"> <li>1. Mettez l'imprimante hors tension.</li> <li>2. Pour continuer à utiliser le périphérique de stockage USB, réinstallez-le.</li> <li>3. Mettez l'imprimante sous tension.</li> </ol>
<b>SYSTEME DE FICHIER DISQUE RAM PLEIN</b> en alternance avec <b>Prêt</b>	Imprimantes HP Color LaserJet séries 3000 et 3800 uniquement.  L'imprimante a reçu une commande système de fichier P.J.L pour stocker un élément sur le	<ol style="list-style-type: none"> <li>1. Utilisez le logiciel HP Web Jetadmin pour supprimer des fichiers du disque RAM, puis réessayez.</li> <li>2. Pour effacer ce message, appuyez sur <b>✓</b>.</li> </ol>

Message du panneau de commande	Description	Action recommandée
<b>Pour effacer, appuyez sur</b> ✓	système de fichiers, mais ce dernier est saturé.	Pour plus d'informations, reportez-vous à la section <a href="#">HP Web Jetadmin</a> .
<b>SYSTEME DE FICHER STOCKAGE USB PLEIN</b>  en alternance avec <b>Prêt</b> <b>Pour effacer, appuyez sur</b> ✓	Imprimantes HP Color LaserJet séries 3000 et 3800 uniquement.  L'imprimante a reçu une commande système de fichier PJI qui a tenté de stocker un élément sur le système de fichiers mais l'opération a échoué car le système de fichiers est saturé.	<b>1.</b> Utilisez le logiciel HP Web Jetadmin pour supprimer des fichiers du périphérique de stockage, puis réessayez.  <b>2.</b> Pour effacer ce message, appuyez sur ✓.  Pour plus d'informations, reportez-vous à la section <a href="#">HP Web Jetadmin</a> .
<b>Traitement... du bac &lt;X&gt;</b>	L'imprimante est en train de traiter une tâche à partir du bac spécifié.	Aucune action requise.
<b>Traitement en cours...</b>	L'imprimante traite une tâche mais n'a pas encore prélevé de feuilles. Une fois le mouvement du support démarré, ce message est remplacé par un message qui indique le bac à partir duquel la tâche est imprimée.	Aucune action requise.
<b>TRAITEMENT IMPRESSION RECTO VERSO</b>  en alternance avec <b>Ne pas saisir papier avant fin tâche</b>	Au cours d'une impression recto verso, le papier sort de l'imprimante un court instant avant de revenir dedans.	N'enlevez aucune page jusqu'à ce qu'elle repose dans le bac de sortie.
<b>TYPE DIFFERENT DANS LE BAC XX</b>  en alternance avec <b>Prêt</b>	Le bac contient un type de support différent de celui pour lequel il est configuré. L'impression peut continuer à partir d'autres bacs, mais pas de celui-ci.	Dans le menu <b>GESTION DU PAPIER</b> , configurez le bac pour le type approprié.
<b>UTILISEZ BAC X &lt;TYPE&gt; &lt;FORMAT&gt;</b>	L'imprimante offre une sélection de supports alternatifs pouvant être utilisés pour cette tâche.	<b>1.</b> Utilisez ▲ et ▼ pour mettre en surbrillance un format ou type différent, puis appuyez sur ✓ pour sélectionner le format ou le type.  <b>2.</b> Appuyez sur ↶ pour revenir au format ou type précédent.  Pour plus d'informations, reportez-vous à la section <a href="#">Configuration des bacs</a> .
<b>Vérification du circuit papier</b>	Le moteur fait tourner les cylindres pour rechercher la présence possible de bourrages.	Aucune action requise.
<b>Vérification imprimante</b>	Le moteur effectue un test interne.	Aucune action requise.

## Bourrages

Reportez-vous à cette illustration pour dégager le bouchage dans l'imprimante. Pour obtenir des instructions sur cette procédure, reportez-vous à la section [Suppression des bouchages](#).



**Figure 8-1** Emplacements des bouchages (illustrés sans le bac 3 facultatif)

1	Bac de sortie
2	Circuit papier
3	Bac 1
4	Bacs 2 ou 3
5	Circuit d'impression recto verso (pour les impressions recto verso)
6	Unité de fusion

## Reprise après bouchage

Cette imprimante offre la fonctionnalité de reprise après un bouchage, laquelle vous permet de spécifier si l'imprimante doit automatiquement essayer de réimprimer après des bouchages.

- L'option **AUTO** indique à l'imprimante d'essayer de réimprimer les pages coincées.
- L'option **DESACTIVE** indique à l'imprimante de ne pas essayer de réimprimer les pages coincées.



**Remarque** Au cours du processus de reprise, il est possible que l'imprimante réimprime des pages qui avaient été imprimées avant que le bouchage se produise. Veillez à bien retirer les pages en double.

Pour accélérer l'impression et augmenter les ressources mémoire, vous pouvez désactiver la fonction de reprise après bouchage.

### Pour désactiver la reprise après bouchage

1. Appuyez sur **Menu**.
2. Appuyez sur ▼ pour mettre **CONFIGURATION PERIPHERIQUE** en surbrillance, puis appuyez sur ✓.
3. Appuyez sur ▼ pour mettre **CONFIGURATION SYSTEME** en surbrillance, puis appuyez sur ✓.

4. Appuyez sur ▼ pour mettre **RECUPERATION APRES BOURRAGE** en surbrillance, puis appuyez sur ✓.
5. Appuyez sur ▼ pour mettre **DEACTIVE** en surbrillance, puis appuyez sur ✓.
6. Appuyez sur **Menu** pour revenir à l'état **Prêt**.

# Causes courantes des bourrages

## Causes courantes des bourrages<sup>1</sup>

Cause	Solution
Le support n'est pas conforme aux spécifications.	Utilisez uniquement des supports conformes aux spécifications HP. Reportez-vous à la section <a href="#">Formats des supports pris en charge</a> .
Un composant n'est pas correctement installé.	Vérifiez que toutes les cartouches d'impression, l'unité de transfert et l'unité de fusion sont correctement installés.
Vous utilisez un support qui est déjà passé dans une imprimante ou une photocopieuse.	N'utilisez pas un support déjà imprimé ou copié.
Un bac d'alimentation n'est pas correctement chargé.	Retirez le support en trop du bac d'alimentation. Assurez-vous que la pile de papier ne dépasse pas le repère de hauteur maximum dans le bac. Reportez-vous à la section <a href="#">Configuration des bacs</a> .
Le support d'impression est incliné.	Les guides des bacs d'alimentation ne sont pas correctement ajustés. Réglez-les de manière à ce que la pile soit maintenue en place sans se gondoler.
Les feuilles du support d'impression sont attachées ou collées les unes aux autres.	Retirez le support, courbez-le, puis faites-le pivoter de 180 degrés ou retournez-le. Rechargez-le ensuite dans le bac d'alimentation.
	 <b>Remarque</b> Ne ventilez pas le papier sous peine de créer de l'électricité statique, ce qui pourrait faire coller les feuilles de papier.
Le support est retiré avant qu'il ne se stabilise dans le bac de sortie.	Réinitialisez l'imprimante. Attendez que la page se stabilise complètement dans le bac de sortie avant de la retirer.
Au cours d'une impression recto verso, vous avez retiré le papier avant que le deuxième côté du document soit imprimé.	Réinitialisez l'imprimante et imprimez à nouveau le document. Attendez que la page se stabilise complètement dans le bac de sortie avant de la retirer.
Le support est en mauvais état.	Remplacez le support.
Le support n'est pas prélevé par les rouleaux internes à partir du bac 2 ou 3.	Retirez la feuille supérieure de la pile de supports. Si le grammage du support est supérieur à 163 g/m <sup>2</sup> , il ne peut pas être prélevé à partir du bac.
Les bords du support sont rugueux ou irréguliers.	Remplacez le support.
Le support est perforé ou en relief.	Ce type de support ne se sépare pas facilement. Alimentez les feuilles une par une à partir du bac 1.
Les articles consommables de l'imprimante sont arrivés à expiration.	Vérifiez si le panneau de commande affiche des messages vous invitant à remplacer des articles consommables ou imprimez une page de configuration pour connaître la durée de vie restante des consommables. Reportez-vous à la section <a href="#">Remplacement de consommables et de pièces</a> .
Le papier n'a pas été stocké correctement.	Remplacez le papier dans les bacs. Le papier doit être stocké dans son emballage d'origine et dans un environnement contrôlé.

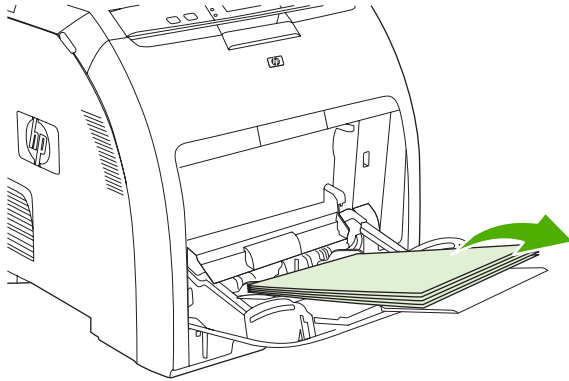
<sup>1</sup> Si des bourrages continuent de se produire, contactez l'assistance clientèle HP ou votre prestataire de services HP agréé.

# Suppression des brouillages

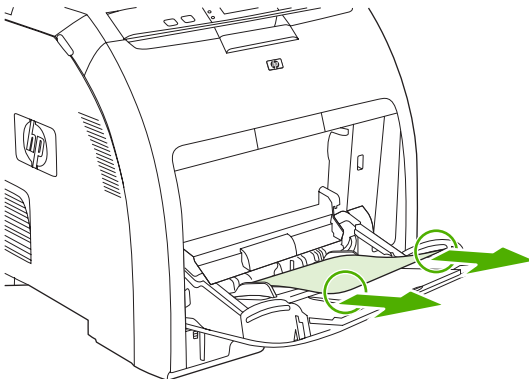
Les procédures indiquées aux sections suivantes correspondent à un message de brouillage pouvant s'afficher sur le panneau de commande.

## Bouillage dans le bac 1

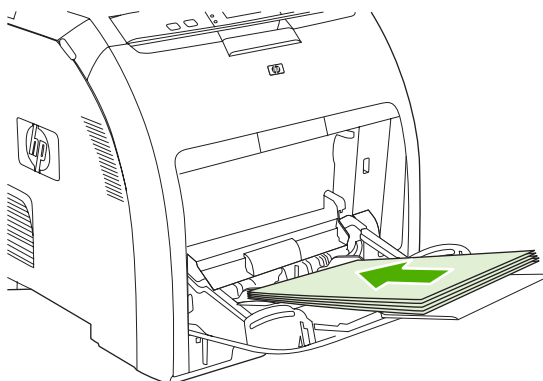
1. Retirez le support du bac.



2. Saisissez la feuille coincée par les deux coins et tirez-la.

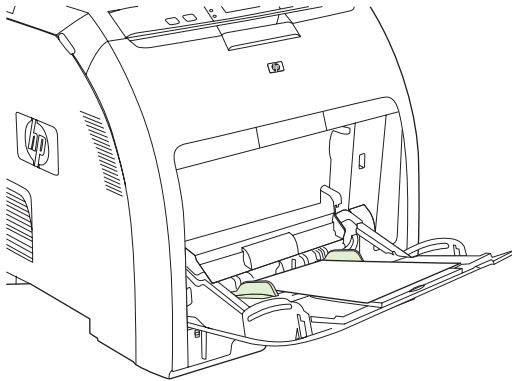


3. Chargez la pile de support nécessaire dans le bac 1.





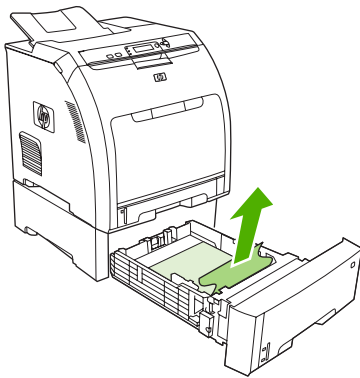
4. Vérifiez que les guides de support sont contre la pile sans la courber et que cette dernière n'atteint pas les repères de remplissage.



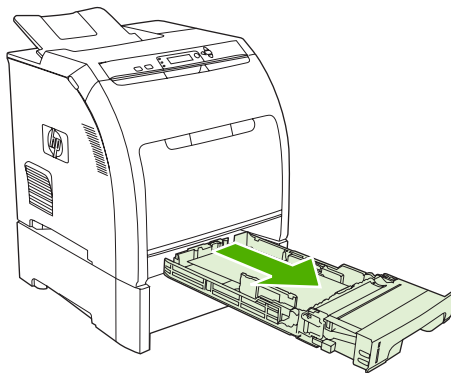
5. Appuyez sur ✓ pour reprendre l'impression.

### Bourrage dans le bac 2 ou le bac 3

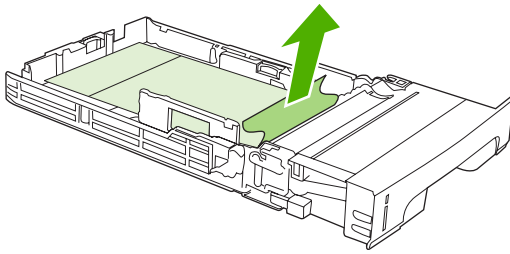
1. Si le bac 3 facultatif est installé, retirez celui-ci et placez-le sur une surface plane. Si la feuille coincée est visible, retirez-la.



2. Si la feuille n'est pas visible, examinez l'intérieur de l'imprimante en haut de l'ouverture du bac. Retirez tout support coincé.
3. Tirez le bac 2 et posez-le sur une surface plane.



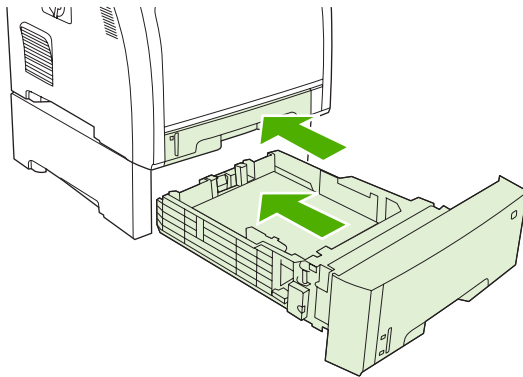
4. Si la feuille coincée est visible, retirez-la.



5. Si la feuille n'est pas visible, examinez l'intérieur de l'imprimante en haut de l'ouverture du bac. Retirez tout support coincé.



6. Remettez en place le bac 2 et le bac 3 facultatif.



**Remarque** Utilisez le bac 1 lors d'impressions sur un papier épais. Pour plus d'informations, reportez-vous à la section [Impression sur des supports spéciaux](#).

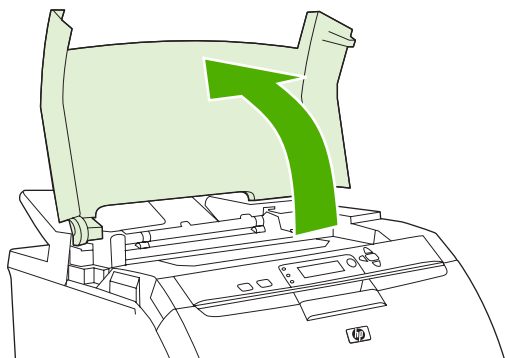
7. Appuyez sur ✓ pour reprendre l'impression.



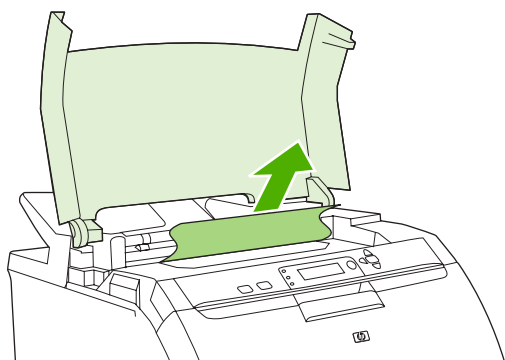
**Remarque** Lorsque vous imprimez à partir du bac 2, l'impression reprend automatiquement.

## Bourrage dans la zone de l'unité de fusion (capot supérieur)

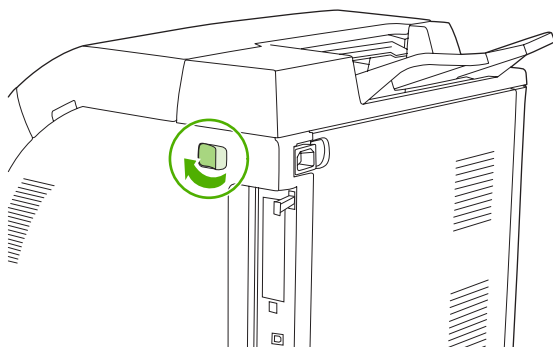
1. Ouvrez le capot supérieur.



2. Si la feuille coincée est visible, retirez-la puis fermez le capot supérieur.

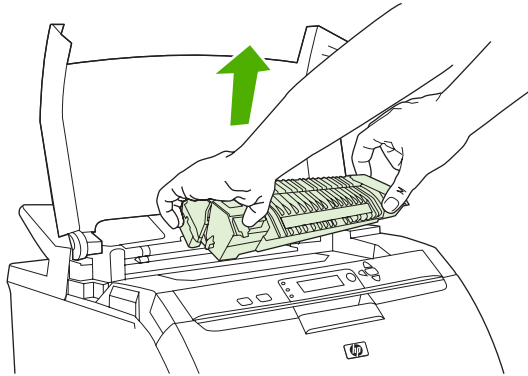


3. Si la feuille n'est pas visible, mettez l'imprimante hors tension.



**AVERTISSEMENT** La température de l'unité de fusion est élevée. Attendez 10 minutes avant de continuer.

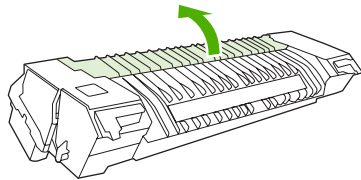
4. Placez vos pouces sur les loquets de l'unité de fusion, pincez-les et tirez sur l'unité de fusion pour la retirer.



5. Soulevez la porte d'obturation de l'unité de fusion.



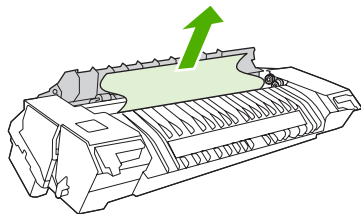
**ATTENTION** N'ouvrez pas la porte d'obturation lorsque l'unité de fusion est dans l'imprimante.



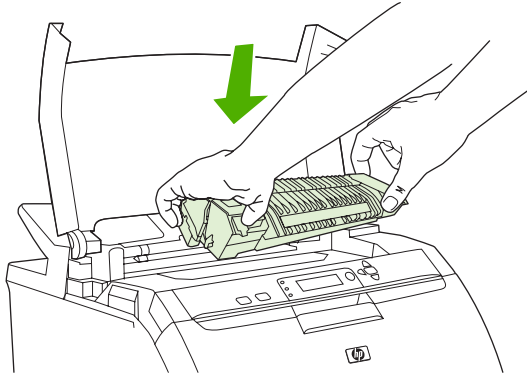
6. Retirez toute feuille coincée.



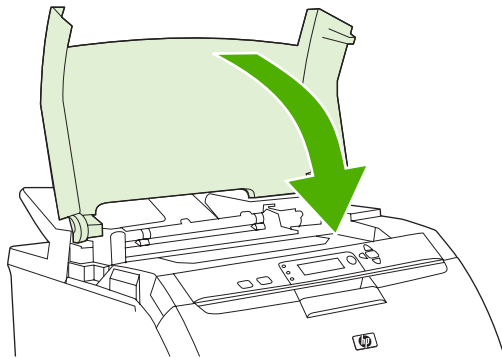
**Remarque** Si la feuille se déchire, assurez-vous que tous ses fragments sont retirés avant de reprendre l'impression.



7. Saisissez l'unité de fusion avec les pouces sur les loquets, puis appuyez sur les deux côtés de l'unité de fusion pour la réinsérer dans l'imprimante. Appuyez sur l'unité de fusion pour l'insérer jusqu'à ce qu'elle s'enclenche.

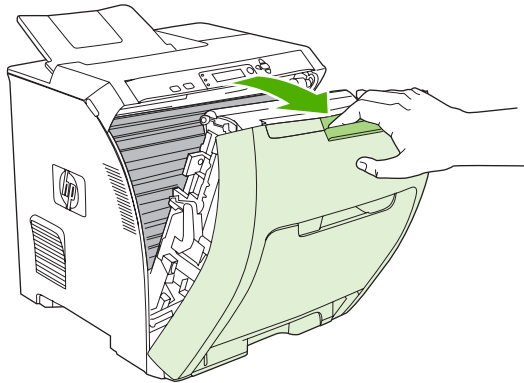



8. Fermez le capot supérieur, puis mettez l'imprimante sous tension.




## Bourrage dans la porte avant

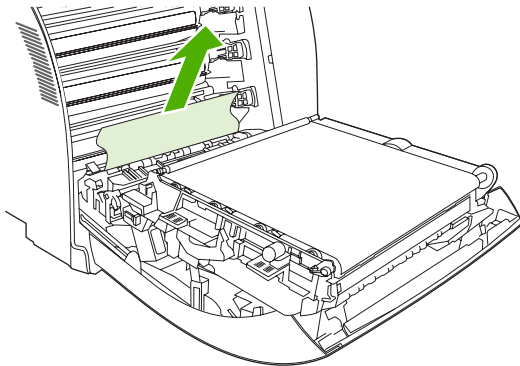
1. Ouvrez la porte avant.



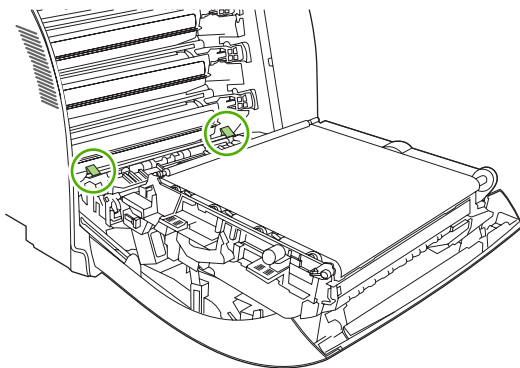
 **ATTENTION** Ne placez aucun objet sur le module de transfert. Ne touchez pas à la partie supérieure du module de transfert ou aux contacts sur le côté gauche de celui-ci.

 **Remarque** Si la feuille se déchire, assurez-vous que tous ses fragments sont retirés avant de reprendre l'impression.

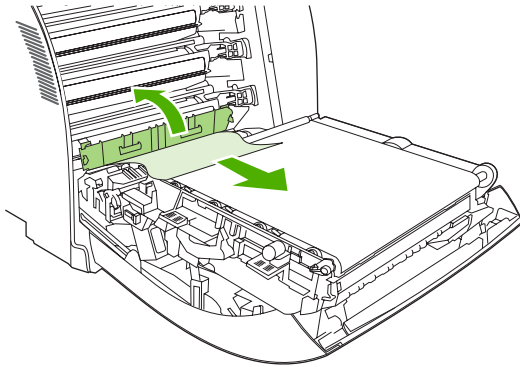
2. Retirez tout support visible.



3. Localisez les languettes vertes de la plaque de concordance situées sous la cartouche d'impression inférieure.

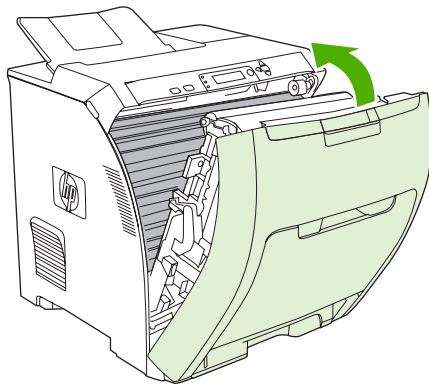


4. Appuyez sur les languettes, puis soulevez la plaque de concordance. Retirez tout support coincé, puis remettez la plaque en position fermée.



**Remarque** Si la feuille se déchire, assurez-vous que tous ses fragments sont retirés avant de reprendre l'impression.

5. Fermez la porte avant.



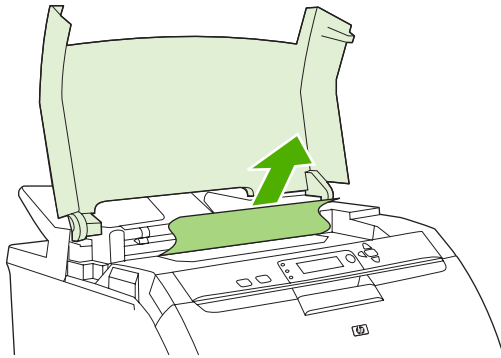
## Bourrage dans le circuit recto verso



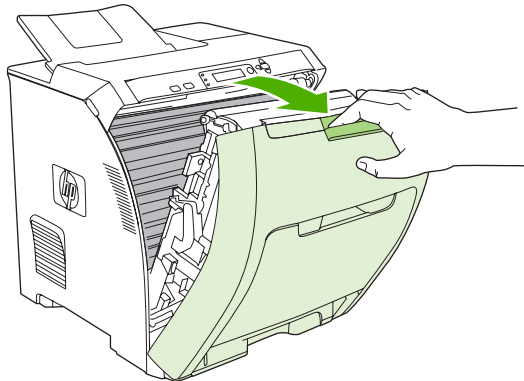
**Remarque** Ce problème ne survient qu'avec les modèles disposant d'une fonction d'impression recto verso automatique.

1. Mettez l'imprimante hors tension, puis ouvrez le capot supérieur.

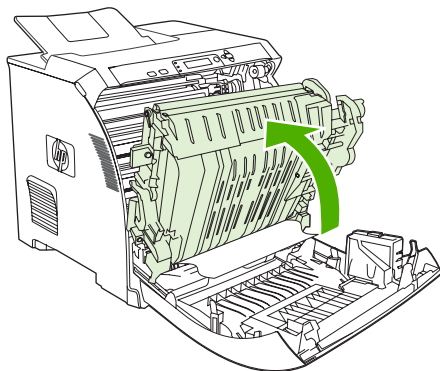
Si un support est visible, retirez-le.



2. Ouvrez la porte avant.

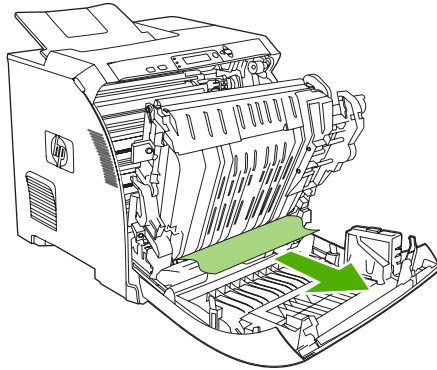


3. Faites tourner l'unité de transfert de façon à la soulever et à la retirer de la porte avant.

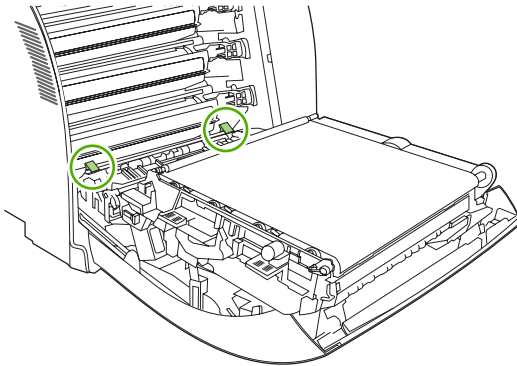




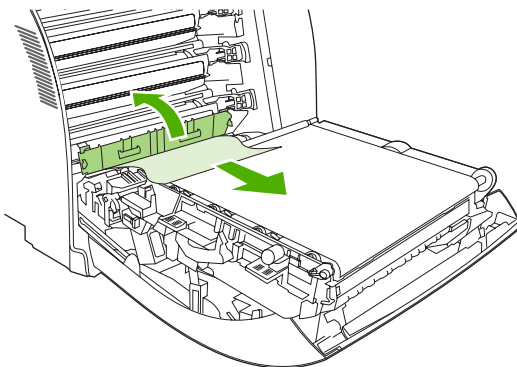
4. Retirez toute feuille coincée située en dessous de l'unité de transfert.



5. Localisez les languettes vertes de la plaque de concordance situées sous la cartouche d'impression inférieure.

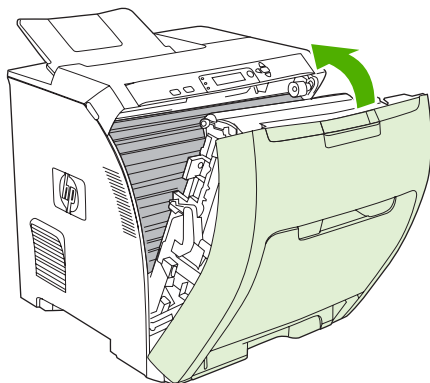


6. Appuyez sur les languettes, puis soulevez la plaque de concordance. Retirez tout support coincé, puis remettez la plaque en position fermée.



**Remarque** Si la feuille se déchire, assurez-vous que tous ses fragments sont retirés avant de reprendre l'impression.

7. Fermez la porte avant, puis mettez l'imprimante sous tension.




# Problèmes de gestion du papier

Utilisez uniquement un support conforme aux spécifications du manuel *HP LaserJet Printer Family Print Media Specification Guide*. Pour obtenir des informations sur la passation de commande, reportez-vous à la section [Consommables et accessoires](#).

Pour connaître les spécifications de papier pour cette imprimante, reportez-vous à la section [Formats des supports pris en charge](#).

## L'imprimante envoie plusieurs feuilles en même temps

Cause	Solution
Le bac est trop plein.	Retirez le papier en trop du bac.
La pile de papier dépasse le repère de hauteur de pile maximum dans le bac (bac 2 ou 3).	Ouvrez le bac et assurez-vous que la pile du support est située sous le repère de hauteur de pile maximum.
Les feuilles de papier sont collées entre elles.	Retirez le papier, courbez-le, faites-le pivoter de 180 degrés ou retournez-le, puis rechargez-le dans le bac.
	 <b>Remarque</b> Ne ventilez pas le papier sous peine de créer de l'électricité statique, ce qui pourrait faire coller les feuilles de papier.
Le support n'est pas conforme aux spécifications de cette imprimante.	Utilisez uniquement des supports conformes aux spécifications de papier HP pour cette imprimante. Reportez-vous à la section <a href="#">Formats des supports pris en charge</a> .
Un papier est utilisé dans un environnement très humide.	Utilisez un autre type de papier.

## Le format de papier utilisé par l'imprimante n'est pas correct.

Cause	Solution
Le format de papier chargé dans le bac est incorrect.	Chargez un papier de format correct dans le bac.
Le format de support sélectionné dans le programme ou le pilote d'imprimante n'est pas correct.	Vérifiez que les paramètres du programme ou du pilote d'imprimante sont corrects, dans la mesure où ceux-ci sont prioritaires sur ceux du pilote d'imprimante et du panneau de commande, et que les paramètres du pilote d'imprimante sont prioritaires sur ceux du panneau de commande.
Le format ou le support du bac 1 sélectionné sur le panneau de commande de l'imprimante n'est pas correct.	Sur le panneau de commande, sélectionnez le format correct pour le bac 1.
Le format de papier n'est pas correctement configuré pour le bac.	Imprimez une page de configuration ou utilisez le panneau de commande pour déterminer le format pour lequel le bac est configuré.

## L'imprimante tire du papier d'un bac incorrect.

Cause	Solution
Vous utilisez un pilote d'une imprimante différente.	Utilisez un pilote pour cette imprimante.
Le bac spécifié est vide.	Chargez du papier dans le bac spécifié.

### L'imprimante tire du papier d'un bac incorrect.

Cause	Solution
Le comportement du bac demandé est défini sur <b>EN PREMIER</b> dans le sous-menu <b>CONFIGURATION SYSTEME</b> du menu <b>CONFIGURATION PERIPHERIQUE</b> .	Réglez le paramètre sur <b>EXCLUSIVEMENT</b> .
Le format de papier n'est pas correctement configuré pour le bac.	Imprimez une page de configuration ou utilisez le panneau de commande pour déterminer le format pour lequel le bac est configuré.
Le paramètre <b>UTILISER LE BAC DEMANDE</b> dans le panneau de commande de l'imprimante est défini sur <b>EXCLUSIVEMENT</b> et le bac demandé est vide. L'imprimante n'utilisera pas un autre bac.	Chargez le support dans le bac demandé. ou Modifiez le paramètre de <b>EXCLUSIVEMENT</b> en <b>EN PREMIER</b> dans le menu <b>CONFIGURATION PERIPHERIQUE</b> . L'imprimante peut utiliser le support dans d'autres bacs si aucun support n'est chargé dans le bac spécifié.

### Le support n'est pas automatiquement alimenté.

Cause	Solution
L'alimentation manuelle est sélectionnée dans le programme.	Chargez le bac 1, ou si le bac est chargé, appuyez sur ✓.
Aucun format de support correct n'est chargé.	Chargez le format correct.
Le bac est vide.	Chargez le support dans le bac.
Le support affecté par un bourrage précédent n'a pas été complètement ôté.	Ouvrez l'imprimante et retirez le support coincé dans le circuit papier. Inspectez soigneusement la zone de fusion. Reportez-vous à la section <a href="#">Bourrages</a> .
Le format de papier n'est pas correctement configuré pour le bac.	Imprimez une page de configuration ou utilisez le panneau de commande pour déterminer le format pour lequel le bac est configuré.
Les guides du bac ne sont pas contre la pile du support.	Vérifiez que les guides touchent la pile.
L'invite d'alimentation manuelle est définie sur <b>TOUJOURS</b> . L'imprimante demande toujours une alimentation manuelle, même si le bac est chargé.	Ouvrez le bac, chargez le support, puis refermez le bac.  Vous pouvez également régler le paramètre d'alimentation manuelle sur <b>SAUF SI CHARGE</b> de façon à ce que l'imprimante ne demande une alimentation manuelle qu'en cas de bac vide.
Le paramètre <b>UTILISER LE BAC DEMANDE</b> dans le panneau de commande de l'imprimante est défini sur <b>EXCLUSIVEMENT</b> et le bac demandé est vide. L'imprimante n'utilisera pas un autre bac.	Chargez le bac demandé. ou Modifiez le paramètre de <b>EXCLUSIVEMENT</b> en <b>EN PREMIER</b> dans le menu <b>CONFIGURATION PERIPHERIQUE</b> . L'imprimante peut utiliser d'autres bacs si aucun support n'est chargé dans le bac spécifié.

### Le support n'est pas alimenté à partir du bac 2 ou 3.

Cause	Solution
L'alimentation manuelle ou le bac 1 est sélectionné dans le programme.	Chargez le bac 1, ou si le bac est chargé, appuyez sur ✓.
Aucun format de support correct n'est chargé.	Chargez le format correct.
Le bac est vide.	Chargez le bac.
Le format du support du bac sélectionné sur le panneau de commande de l'imprimante n'est pas correct.	Sur le panneau de commande de l'imprimante, sélectionnez le type correct pour le bac.
Le support affecté par un bourrage précédent n'a pas été complètement ôté.	Ouvrez l'imprimante et retirez le support coincé dans le circuit papier. Inspectez soigneusement la zone de fusion. Reportez-vous à la section <a href="#">Bourrages</a> .
Le bac 3 (500 feuilles) n'apparaît pas en tant qu'option de bac.	Le bac 3 apparaît comme une option uniquement s'il est installé. Vérifiez que le bac 3 est correctement installé et que le pilote d'imprimante a été configuré pour reconnaître le bac 3. Reportez-vous à la section <a href="#">Accès aux paramètres du pilote d'imprimante</a> .
Le bac 3 n'est pas correctement installé.	Imprimez une page de configuration pour confirmer que le bac 3 est installé. Dans la négative, vérifiez que l'assemblage du bac d'alimentation facultatif de 500 feuilles est correctement fixé sur l'imprimante.
Le format de papier n'est pas correctement configuré pour le bac.	Imprimez une page de configuration ou utilisez le panneau de commande pour déterminer le format pour lequel le bac est configuré.
Les guides du bac ne sont pas contre la pile du support.	Vérifiez que les guides touchent la pile.
Le paramètre <b>UTILISER LE BAC DEMANDE</b> dans le panneau de commande de l'imprimante est défini sur <b>EXCLUSIVEMENT</b> et le bac demandé est vide. L'imprimante n'utilisera pas un autre bac.	Modifiez le paramètre de <b>EXCLUSIVEMENT</b> , ou chargez le bac demandé.

### Les transparents ou le papier brillant ne sont pas alimentés.

Cause	Solution
Des transparents non conformes aux spécifications HP ont sans doute été chargés.	Utilisez uniquement des transparents destinés aux imprimantes HP Color LaserJet.
Le format du support correct n'est pas spécifié dans l'application ou le pilote d'imprimante.	Vérifiez que le format correct est sélectionné dans l'application ou le pilote d'imprimante.
Le bac est trop plein.	Retirez le papier en trop du bac. Assurez-vous que la pile ne dépasse pas le repère de hauteur maximum dans le bac 2 ou 3. Ne dépassez pas la hauteur de pile maximum du bac 1.
Le support dans un autre bac est du même format que les transparents et l'imprimante est configurée par défaut sur l'autre bac.	Assurez-vous que le bac contenant les transparents ou le papier brillant est sélectionné dans le programme ou le pilote d'imprimante. Utilisez le panneau de commande de l'imprimante pour configurer le bac sur le type chargé. Reportez-vous à la section <a href="#">Configuration des bacs</a> .
Le bac contenant les transparents ou le papier brillant n'est pas correctement configuré sur le type.	Assurez-vous que le bac contenant les transparents ou le papier brillant est sélectionné dans le programme ou le pilote d'imprimante. Utilisez le panneau de commande de

### Les transparents ou le papier brillant ne sont pas alimentés.

Cause	Solution
	l'imprimante pour configurer le bac sur le type chargé. Reportez-vous à la section <a href="#">Configuration des bacs</a> .

### Les enveloppes se coincent ou ne sont pas alimentées dans l'imprimante.

Cause	Solution
Les enveloppes sont chargées dans un bac non pris en charge. Seul le bac 1 peut recevoir des enveloppes.	Chargez les enveloppes dans le bac 1.
Les enveloppes sont enroulées ou abîmées.	Utilisez d'autres enveloppes. Stockez les enveloppes en milieu contrôlé. Pour plus d'informations, reportez-vous à la section <a href="#">Enveloppes</a> .
Les enveloppes collent car la teneur en humidité est trop élevée.	Utilisez d'autres enveloppes. Stockez les enveloppes en milieu contrôlé.
L'orientation des enveloppes est incorrecte.	Assurez-vous que les enveloppes sont correctement chargées. Reportez-vous à la section <a href="#">Configuration des bacs</a> .
Cette imprimante ne prend pas en charge les enveloppes.	Reportez-vous à la section <a href="#">Formats des supports pris en charge</a> ou au manuel <i>HP LaserJet Printer Family Print Media Specification Guide</i> .
Le bac 1 est configuré pour un format différent de celui des enveloppes.	Configurez le format du bac 1 sur celui des enveloppes.

### L'impression est gondolée ou froissée.

Cause	Solution
Le support n'est pas conforme aux spécifications de cette imprimante.	Utilisez uniquement des supports conformes aux spécifications de papier HP pour cette imprimante. Reportez-vous à la section <a href="#">Formats des supports pris en charge</a> .
Le support est endommagé ou en mauvais état.	Otez le support du bac d'entrée et chargez-en un en bon état.
L'imprimante fonctionne dans un environnement excessivement humide.	Assurez-vous que l'environnement d'impression est conforme aux spécifications d'humidité.
Vous imprimez de grandes zones de couleur unie.	Les grandes zones de couleur unie peuvent entraîner un gondolage excessif du support. Utilisez un motif différent.
Le support utilisé n'a pas été stocké correctement et peut avoir absorbé de l'humidité.	Retirez le support et remplacez-le par un support provenant d'un emballage en bon état qui n'a pas été ouvert.
Les bords du support sont mal coupés.	Retirez le papier, courbez-le, faites-le pivoter de 180 degrés ou retournez-le, puis rechargez-le dans le bac. Ne ventilez pas le papier. Si le problème persiste, remplacez le papier.
Le type de support spécifique n'était pas configuré pour le bac ou sélectionné dans le logiciel.	Configurez le logiciel pour le support (consultez la documentation du logiciel). Configurez le bac pour le support. Reportez-vous à la section <a href="#">Configuration des bacs</a> .
Le support a déjà été utilisé.	Ne réutilisez pas le support.

### L'imprimante ne permet pas l'impression recto verso ou l'effectue de manière incorrecte.

Cause	Solution
Vous essayez d'imprimer en recto verso sur un papier non pris en charge.	Vérifiez que le papier est pris en charge pour l'impression recto verso. Reportez-vous à la section <a href="#">Formats des supports pris en charge</a> . Si le papier n'est pas pris en charge, reportez-vous à la section <a href="#">Impression recto verso manuelle</a> .
Le pilote d'imprimante n'est pas configuré pour l'impression recto verso.	Configurez le pilote d'imprimante pour l'impression recto verso. Reportez-vous à la section <a href="#">Accès aux paramètres du pilote d'imprimante</a> .
La première page est imprimée au dos de formulaires préimprimés ou de papier à en-tête.	Pour le bac 1, chargez le papier à en-tête, premier côté vers le bas, le bord inférieur en premier. Pour le bac 2 ou 3, chargez le papier à en-tête, premier côté vers le haut, le bord supérieur vers l'arrière du bac. Pour plus d'informations, reportez-vous à la section <a href="#">Utilisation de l'impression sur les 2 faces (recto verso)</a> .
Le modèle d'imprimante ne prend pas en charge l'impression recto verso automatique.	Les imprimantes HP Color LaserJet 3000, 3000n, 3600, 3600n, 3800 et 3800n ne prennent pas en charge les impressions recto verso automatiques. Reportez-vous à la section <a href="#">Impression recto verso manuelle</a> .
L'imprimante n'est pas configurée pour l'impression recto verso.	Exécutez la fonction de configuration automatique : <ol style="list-style-type: none"><li>1. Dans la barre des tâches de Windows, cliquez sur <b>Démarrer, Paramètres</b>, puis sur <b>Imprimantes</b>.<ul style="list-style-type: none"><li>• Sous Windows 2000 et XP, cliquez sur <b>Démarrer</b> puis sur <b>Imprimantes</b>.</li></ul></li><li>2. Sélectionnez l'imprimante.</li><li>3. Dans le menu <b>Fichier</b>, cliquez sur <b>Propriétés</b>.</li><li>4. Cliquez sur l'onglet <b>Paramètres du périphérique</b> ou sur l'onglet <b>Configurer</b>.</li><li>5. Dans <b>Options installables</b>, cliquez sur <b>Configuration automatique</b>.</li><li>6. Cliquez sur <b>Mettre à jour maintenant</b>.</li></ol>

### Les impressions se font sur un seul côté même si l'impression recto verso a été sélectionnée.

Cause	Solution
L'impression recto verso manuelle n'est pas activée.	Configurez le pilote d'imprimante pour activer l'impression recto verso manuelle. Reportez-vous à la section <a href="#">Accès aux paramètres du pilote d'imprimante</a> .
Le format de papier sélectionné ne prend pas en charge l'impression recto verso.	Chargez et sélectionnez un format et un type de papier qui prennent en charge l'impression recto verso automatique.

## Pages d'informations de dépannage

Le panneau de commande de l'imprimante permet d'imprimer des pages d'informations qui peuvent vous aider à diagnostiquer des problèmes liés à l'imprimante.

Page	Description
Page de test de circuit papier	<p>La page de test du circuit papier est utile pour le test des fonctions de manipulation du papier de l'imprimante. Vous pouvez définir le circuit papier à tester en sélectionnant la source et d'autres options disponibles.</p> <ol style="list-style-type: none"><li>1. Appuyez sur <b>Menu</b>.</li><li>2. Appuyez sur ▼ pour mettre <b>DIAGNOSTICS</b> en surbrillance, puis appuyez sur ✓.</li><li>3. Appuyez sur ▼ pour mettre <b>TEST CIRCUIT PAPIER</b> en surbrillance, puis appuyez sur ✓.</li></ol> <p>Le message <b>Exécution...TEST CIRCUIT PAPIER</b> s'affiche sur le panneau de commande jusqu'à la fin de l'impression du test du circuit papier. Une fois la page de test du circuit papier imprimée, l'imprimante revient à l'état <b>Prêt</b>.</p>
Page d'enregistrement	<p>La page d'enregistrement imprime une flèche horizontale et une flèche verticale qui illustrent la distance à partir du centre à laquelle une image peut être imprimée sur la page. Définissez des valeurs d'enregistrement pour un bac afin de centrer des images sur le recto et le verso d'une page. La définition de l'enregistrement permet également de définir l'impression bord à bord à environ 2 mm de tous les bords du papier. Le positionnement de l'image varie légèrement pour chaque bac. Effectuez la procédure d'enregistrement pour chaque bac.</p> <ol style="list-style-type: none"><li>1. Appuyez sur <b>Menu</b>.</li><li>2. Appuyez sur ▼ pour mettre <b>CONFIGURATION PERIPHERIQUE</b> en surbrillance, puis appuyez sur ✓.</li><li>3. Appuyez sur ▼ pour mettre <b>QUALITE D'IMPRESSION</b> en surbrillance, puis appuyez sur ✓.</li><li>4. Appuyez sur ▼ pour mettre <b>DEFINIR CONCORDANCE</b> en surbrillance, puis appuyez sur ✓.</li><li>5. Appuyez sur ▼ pour mettre <b>SOURCE</b> en surbrillance, puis appuyez sur ✓.</li><li>6. Appuyez sur ▼ ou ▲ pour mettre un bac en surbrillance, puis appuyez sur ✓.</li><li>7. Appuyez sur ▼ pour mettre <b>IMPRESSION DE LA PAGE TEST</b> en surbrillance, puis appuyez sur ✓.</li><li>8. Suivez les instructions apparaissant sur la page imprimée.</li></ol>
Journal des événements	<p>Le journal des événements répertorie les événements de l'imprimante, notamment les bourrages, les erreurs de service et d'autres conditions.</p> <ol style="list-style-type: none"><li>1. Appuyez sur <b>Menu</b>.</li><li>2. Appuyez sur ▼ pour mettre <b>DIAGNOSTICS</b> en surbrillance, puis appuyez sur ✓.</li><li>3. Appuyez sur ▼ pour mettre <b>IMPRIMER JOURNAL DES EVENEMENTS</b> en surbrillance, puis appuyez sur ✓.</li></ol> <p>Le message <b>Impression... JOURNAL EVENEMENTS</b> apparaît sur l'affichage du panneau de commande jusqu'à la fin de l'impression du journal des événements. Une fois le journal des événements imprimé, l'imprimante revient à l'état <b>Prêt</b>.</p>
Page de diagnostics	<p>Cette page affiche des informations sur l'étalonnage de l'imprimante, la densité des couleurs et d'autres paramètres.</p>



Page	Description
	<ol style="list-style-type: none"><li>1. Appuyez sur <b>Menu</b>.</li><li>2. Appuyez sur ▼ pour mettre <b>DIAGNOSTICS</b> en surbrillance, puis appuyez sur ✓.</li><li>3. Appuyez sur ▼ pour mettre <b>IMPRIMER PAGE DIAGNOSTICS</b> en surbrillance, puis appuyez sur ✓.</li></ol>
Page de résolution de problèmes de qualité d'impression	Reportez-vous à la section <a href="#">Pages de dépannage de qualité d'impression</a> .

# Problèmes de réponse de l'imprimante

## L'affichage du panneau de commande est vierge.

Cause	Solution
Le bouton d'alimentation de l'imprimante est en position d'arrêt.	Vérifiez que l'imprimante est sous tension. Les ventilateurs peuvent fonctionner pendant que l'imprimante est en mode d'attente (désactivée).
Les modules de mémoire DIMM (disponibles uniquement pour les modèles HP Color LaserJet séries 3000 et 3800) sont défectueux ou installés de manière incorrecte.	Vérifiez que les modules de mémoire DIMM de l'imprimante sont correctement installés et ne sont pas défectueux.
Le cordon d'alimentation n'est pas fermement branché dans l'imprimante et la prise d'alimentation.	Mettez l'imprimante hors tension, puis débranchez et rebranchez le cordon d'alimentation. Mettez l'imprimante sous tension.
La tension de ligne est incorrecte.	Branchez l'imprimante sur une source de tension correcte, comme indiqué sur l'étiquette de tension nominale apposée au dos de l'imprimante.
Le cordon d'alimentation est endommagé ou usé.	Remplacez le cordon d'alimentation.
La prise de la source d'alimentation ne fonctionne pas correctement.	Branchez l'imprimante sur une autre prise.
Le formateur n'est peut-être pas installé correctement.	Retirez l'assemblage du formateur. Pour le réinstaller, alignez la carte du formateur dans les repères en haut et en bas du logement, puis faites-la glisser dans l'imprimante. Enfoncez le formateur dans l'imprimante jusqu'à ce que les loquets du formateur s'enclenchent.

## L'affichage du panneau de commande n'est pas très lisible.

Cause	Solution
Le contraste est trop élevé ou trop faible pour l'environnement du bureau.	Réglez le contraste sur l'affichage du panneau de commande. Reportez-vous à la section <a href="#">Fonction Luminosité de l'affichage</a> .

## L'imprimante est sous tension, mais rien ne s'imprime.

Cause	Solution
Le voyant <b>Prêt</b> de l'imprimante n'est pas allumé.	Appuyez sur <b>Arrêter</b> pour remettre l'imprimante sur l'état <b>Prêt</b> .
Le capot supérieur n'est pas fermé.	Fermez bien le capot.
Le voyant <b>Données</b> clignote.	L'imprimante est probablement encore en train de recevoir des données. Attendez que le voyant <b>Données</b> arrête de clignoter.
Le message <b>REPLACEZ CARTOUCHE &lt;COULEUR&gt;</b> apparaît sur l'écran du panneau de commande.	Remplacez la cartouche d'impression spécifiée.
Un message d'imprimante autre que <b>Prêt</b> apparaît sur le panneau de commande de l'imprimante.	Reportez-vous à la section <a href="#">Messages du panneau de commande</a> .

### L'imprimante est sous tension, mais rien ne s'imprime.

Cause	Solution
Le port parallèle peut présenter une erreur de délai d'inactivité MS-DOS.	Ajoutez une commande MODE au fichier AUTOEXEC.BAT. Pour plus d'informations, reportez-vous au manuel du MS-DOS.
Le mode d'impression (module de personnalisation) PS (émulation PostScript) n'est pas sélectionné.	Sélectionnez <b>PS</b> ou <b>AUTO</b> pour le langage d'imprimante. Reportez-vous à la section <a href="#">Modification des paramètres de configuration du panneau de commande</a> .
Le pilote sélectionné dans le programme ou le pilote d'imprimante n'est pas correct (imprimantes HP Color LaserJet séries 3000 et 3800 uniquement).	Sélectionnez le pilote PS dans le programme ou le pilote de l'imprimante.
L'imprimante n'est pas configurée correctement.	Reportez-vous à la section <a href="#">Modification des paramètres de configuration du panneau de commande</a> .
Le port d'ordinateur n'est pas configuré ou ne fonctionne pas correctement.	Connectez un autre périphérique à ce port afin de vérifier son bon fonctionnement.
L'imprimante n'a pas été correctement nommée pour le réseau ou un ordinateur Macintosh.	Pour un Macintosh, choisissez l'utilitaire approprié pour nommer l'imprimante sur le réseau. Dans le Sélecteur, sélectionnez la zone AppleTalk et l'imprimante.

### L'imprimante est sous tension mais ne reçoit pas de données.

Cause	Solution
Le voyant <b>Prêt</b> de l'imprimante n'est pas allumé.	Appuyez sur <b>Arrêter</b> pour remettre l'imprimante sur l'état <b>Prêt</b> .
La porte avant n'est pas fermée.	Fermez la porte avant.
Un message d'imprimante autre que <b>Prêt</b> apparaît sur le panneau de commande de l'imprimante.	Reportez-vous à la section <a href="#">Messages du panneau de commande</a> .
Le câble d'interface n'est pas correct pour cette configuration.	Sélectionnez le câble qui convient pour votre configuration. Reportez-vous à la section <a href="#">Configuration USB</a> .
Le câble d'interface n'est pas fermement raccordé à l'imprimante et à l'ordinateur.	Débranchez et rebranchez le câble d'interface.
L'imprimante n'est pas configurée correctement.	Reportez-vous à la section <a href="#">Modification des paramètres de configuration du panneau de commande</a> .
Les configurations d'interface de la page de configuration de l'imprimante ne correspondent pas à celles de l'ordinateur hôte.	Configurez l'imprimante afin qu'elle corresponde à la configuration de l'ordinateur.
L'ordinateur ne fonctionne pas correctement.	Essayez d'utiliser un programme connu comme fonctionnel pour vérifier l'ordinateur. Si l'imprimante est connectée au port parallèle, ouvrez MS-DOS et tapez <code>Dir&gt;Prn</code> à l'invite de commande MS-DOS.
Le port d'ordinateur auquel l'imprimante est connectée n'est pas configuré ou ne fonctionne pas correctement.	Connectez un autre périphérique à ce port afin de vérifier son bon fonctionnement.
L'imprimante n'a pas été correctement nommée pour le réseau ou un ordinateur Macintosh.	Pour un Macintosh, choisissez l'utilitaire approprié pour nommer l'imprimante sur le réseau. Dans le Sélecteur, sélectionnez la zone AppleTalk et l'imprimante.

### Impossible de sélectionner l'imprimante à partir de l'ordinateur

Cause	Solution
Si vous utilisez un boîtier commutateur, l'imprimante peut ne pas être sélectionnée pour l'ordinateur.	Sélectionnez l'imprimante correcte via le boîtier commutateur.
Le voyant <b>Prêt</b> de l'imprimante n'est pas allumé.	Appuyez sur <b>Arrêter</b> pour remettre l'imprimante sur l'état <b>Prêt</b> .
Un message d'imprimante autre que <b>Prêt</b> apparaît sur le panneau de commande de l'imprimante.	Reportez-vous à la section <a href="#">Messages du panneau de commande</a> .
Le pilote d'imprimante correct n'est pas installé sur l'ordinateur.	Installez le pilote d'imprimante correct.
L'imprimante et le port corrects ne sont pas sélectionnés sur l'ordinateur.	Sélectionnez l'imprimante et le port corrects.
Le réseau n'est pas correctement configuré pour cette imprimante.	Utilisez le logiciel du réseau pour vérifier la configuration réseau de l'imprimante ou contactez l'administrateur réseau.
La prise d'alimentation ne fonctionne pas correctement.	Branchez l'imprimante sur une autre prise.

### Un message indique que l'impression recto verso n'est pas disponible pour le type et le format sélectionné.

Cause	Solution
Le papier sélectionné n'est pas pris en charge pour l'impression recto verso automatique.	Assurez-vous que l'impression recto verso manuelle est activée. Reportez-vous à la section <a href="#">Accès aux paramètres du pilote d'imprimante</a> .

# Problèmes du panneau de commande de l'imprimante

Le tableau ci-après répertorie les problèmes courants du panneau de commande de l'imprimante ainsi que les solutions proposées pour les résoudre.

## Fonctionnement incorrect des paramètres du panneau de commande

Cause	Solution
L'affichage du panneau de commande de l'imprimante est vierge ou éteint, même lorsque le ventilateur fonctionne.	Les ventilateurs peuvent fonctionner pendant que l'imprimante est en mode d'attente (désactivée). Appuyez sur le bouton d'alimentation de l'imprimante pour la mettre sous tension.
Les paramètres de l'imprimante dans le programme ou le pilote d'imprimante diffèrent de ceux du panneau de commande.	Vérifiez que les paramètres du programme ou du pilote d'imprimante sont corrects, dans la mesure où ceux-ci sont prioritaires sur ceux du pilote d'imprimante et du panneau de commande, et que les paramètres du pilote d'imprimante sont prioritaires sur ceux du panneau de commande.
Les paramètres du panneau de commande n'ont pas été correctement enregistrés.	Sélectionnez de nouveau les paramètres du panneau de commande, puis appuyez sur ✓. Un astérisque (*) doit s'afficher sur la droite des paramètres.
Le voyant <b>Données</b> est allumé mais aucune page ne s'imprime.	Des données restent dans la mémoire tampon de l'imprimante. Appuyez sur ✓ pour imprimer les données en mémoire en utilisant les paramètres actuels du panneau de commande. Les nouveaux paramètres du panneau de commande peuvent alors prendre effet.
Si l'imprimante est en réseau, un autre utilisateur peut avoir modifié les paramètres du panneau de commande.	Contactez l'administrateur réseau pour coordonner les modifications à apporter aux paramètres du panneau de commande de l'imprimante.

## Impossible de sélectionner le bac 3 (bac d'alimentation facultatif de 500 feuilles)

Cause	Solution
Le bac 3 (bac d'alimentation de 500 feuilles) n'apparaît pas comme une option de bac d'alimentation sur la page de configuration ou sur le panneau de commande.	Le bac 3 apparaît comme une option uniquement s'il est installé. Vérifiez que le bac 3 est correctement installé.
Le bac 3 n'apparaît pas comme une option dans le pilote d'imprimante.	Vérifiez que la configuration du pilote d'imprimante reconnaît le bac 3. Reportez-vous à l'aide du pilote d'imprimante pour installer et configurer les bacs supplémentaires. Reportez-vous à la section <a href="#">Accès aux paramètres du pilote d'imprimante</a> .


# Problèmes d'impression couleur

## Impression en noir et non en couleur

Cause	Solution
Le mode <b>Niveaux de gris</b> est sélectionné dans le programme ou le pilote d'imprimante.	Dans le programme ou le pilote d'imprimante, sélectionnez le mode <b>Couleur</b> au lieu des modes <b>Niveaux de gris</b> ou <b>Monochrome</b> .
Le pilote d'imprimante sélectionné dans le programme n'est pas correct.	Sélectionnez le pilote d'imprimante qui convient.
Aucune couleur ne s'imprime sur la page de configuration.	Contactez l'assistance HP.
Le paramètre <b>COULEUR EPUISÉE</b> du panneau de commande est défini sur <b>CONTINUER AUTOMATIQUEMENT NOIR</b> et l'une des cartouches d'impression couleur est vide. L'imprimante continue à imprimer uniquement en noir.	Remplacez la cartouche d'impression couleur.
Le paramètre <b>RESTREINDRE L'UTILISATION DE LA COULEUR</b> du panneau de commande est défini sur <b>DESACTIVER COULEUR</b> ou sur <b>COULEUR SI AUTORISE</b> et vous n'êtes pas autorisé à imprimer en couleur.	Réglez le paramètre du panneau de commande sur <b>ACTIVER COULEUR</b> .

## Impression de nuances incorrecte

Cause	Solution
Le support n'est pas conforme aux spécifications de cette imprimante.	Reportez-vous au manuel <i>HP LaserJet Printer Family Print Media Specification Guide</i> .  Pour obtenir des informations sur la commande du manuel <i>HP LaserJet Printer Family Print Media Specification Guide</i> , rendez-vous sur <a href="http://www.hp.com/support/clj3000">www.hp.com/support/clj3000</a> , <a href="http://www.hp.com/support/clj3600">www.hp.com/support/clj3600</a> ou sur <a href="http://www.hp.com/support/clj3800">www.hp.com/support/clj3800</a> . Une fois connecté, sélectionnez <b>Manuels</b> .
L'imprimante fonctionne dans des conditions trop humides ou trop sèches.	Assurez-vous que l'environnement de l'imprimante est conforme aux spécifications d'humidité.  Stockez les supports d'impression dans le même environnement que l'imprimante.  Réétalonnez l'imprimante. Reportez-vous à la section <a href="#">Sous-menu Qualité impression</a> .

 **Remarque** Pour plus d'informations sur les problèmes de qualité couleur, reportez-vous à la section [Dépannage relatif à la qualité d'impression](#).

## Il manque une couleur.

Cause	Solution
La cartouche d'impression HP est défectueuse.	Remplacez la cartouche.

## Couleurs non homogènes après installation d'une cartouche d'impression

Cause	Solution
Les nouvelles cartouches ont parfois besoin d'être utilisées plusieurs fois avant de pouvoir délivrer une qualité d'impression homogène.	Imprimez environ 50 pages avec la nouvelle cartouche, puis essayez d'exécuter de nouveau la tâche d'impression.
Le niveau d'une autre cartouche d'impression peut être faible.	Vérifiez l'indicateur de niveau des consommables sur le panneau de commande ou imprimez une page d'état des consommables. Reportez-vous à la section <a href="#">Utilisation des pages d'informations sur l'imprimante</a> .
L'imprimante a peut-être besoin d'un étalonnage.	Réétalonnez l'imprimante. Reportez-vous à la section <a href="#">Étalonnage de l'imprimante</a> .
La cartouche d'impression a peut-être été déjà remplie.	Utilisez une cartouche d'impression d'origine HP. Reportez-vous à la section <a href="#">Consommables et accessoires</a> .

## Les couleurs imprimées diffèrent des couleurs d'écran.

Cause	Solution
Les couleurs extrêmement claires à l'écran ne s'impriment pas.	Le programme interprète peut-être les couleurs extrêmement claires en tant que blanc. Dans ce cas, évitez de les utiliser.
Les couleurs extrêmement foncées à l'écran s'impriment en noir.	Le programme interprète peut-être les couleurs extrêmement foncées en tant que noir. Dans ce cas, évitez de les utiliser.
L'imprimante a peut-être besoin d'un étalonnage.	Réétalonnez l'imprimante. Reportez-vous à la section <a href="#">Étalonnage de l'imprimante</a> .
Les couleurs sur l'écran de l'ordinateur diffèrent de la sortie imprimée.	<ol style="list-style-type: none"><li>1. Dans l'onglet <b>Couleur</b> du pilote d'imprimante, dans la section <b>Options de couleur</b>, sélectionnez <b>Manuel</b>.</li><li>2. Cliquez sur <b>Paramètres</b>.</li><li>3. Dans la section <b>Options de couleurs</b>, sous <b>Options de couleurs manuelles</b>, sélectionnez <b>Par défaut (sRGB)</b> pour chaque objet.</li><li>4. Cliquez sur <b>OK</b> pour terminer.</li></ol>
Imprimantes HP Color LaserJet séries 3000 et 3800 uniquement.	



**Remarque** Plusieurs facteurs peuvent influencer la possibilité de faire correspondre les couleurs imprimées à celles à l'écran : les papiers, l'éclairage ambiant, les programmes, les palettes de système d'exploitation, les moniteurs, ainsi que les cartes vidéo et les pilotes. Reportez-vous à la section [Couleur](#).

# Sortie d'imprimante incorrecte

## Problèmes de sortie d'imprimante

### Impression incorrecte des polices

Cause	Solution
La police n'a pas été correctement sélectionnée dans le programme.	Sélectionnez à nouveau la police dans le programme.
La police n'est pas disponible pour l'imprimante. (Imprimantes HP Color LaserJet séries 3000 et 3800 uniquement.)	Téléchargez la police dans l'imprimante ou choisissez-en une autre. (Sous Windows, cette opération est effectuée automatiquement par le pilote.)
Le pilote d'imprimante sélectionné n'est pas correct.	Sélectionnez le pilote d'imprimante qui convient.
La police est peut-être correcte, mais les caractères sont flous car les couleurs ne sont pas alignées correctement.	Effectuez un étalonnage intégral de l'imprimante. Reportez-vous à la section <a href="#">Étalonnage de l'imprimante</a> .

### Impossible d'imprimer tous les caractères d'un jeu de symboles

Cause	Solution
La police sélectionnée n'est pas correcte.	Sélectionnez la police correcte.
Le jeu de symboles sélectionné n'est pas correct.	Sélectionnez le jeu de symboles correct.
Le programme ne prend pas en charge le caractère sélectionné ou le jeu de symboles.	Utilisez une police qui prend en charge le caractère ou le symbole.

### Texte décalé entre les pages

Cause	Solution
Le programme ne réinitialise pas l'imprimante au haut de la page.	Pour obtenir des informations spécifiques, reportez-vous à la documentation du logiciel ou au manuel <i>PCL/PJL Technical Reference Package</i> .

### Caractères manquants, erratiques ou sortie interrompue

Cause	Solution
Le câble d'interface est de mauvaise qualité.	Utilisez un autre câble de meilleure qualité et conforme à la norme IEEE.
Le câble d'interface est mal raccordé.	Débranchez et rebranchez le câble d'interface.
Le câble d'interface est endommagé ou défectueux.	Utilisez un câble d'interface différent.
Le cordon d'alimentation est mal raccordé.	Débranchez et rebranchez le cordon d'alimentation.



### Caractères manquants, erratiques ou sortie interrompue

Cause	Solution
Vous essayez d'imprimer une tâche PCL sur l'imprimante alors qu'elle est configurée pour PS (imprimantes HP Color LaserJet séries 3000 et 3800 uniquement).	Sur le panneau de commande de l'imprimante, sélectionnez le mode d'impression (module de personnalisation) correct, puis relancez l'impression.
Vous essayez d'imprimer une tâche PS sur l'imprimante alors qu'elle est configurée pour PCL (imprimantes HP Color LaserJet séries 3000 et 3800 uniquement).	Sur le panneau de commande de l'imprimante, sélectionnez le mode d'impression (module de personnalisation) correct, puis relancez l'impression.

### Impression partielle

Cause	Solution
Un message d'erreur de mémoire s'affiche sur le panneau de commande de l'imprimante.	<ol style="list-style-type: none"><li>Augmentez la mémoire de l'imprimante en supprimant des polices téléchargées, feuilles de styles et macros inutiles de la mémoire de l'imprimante.  ou</li><li>Ajoutez de la mémoire dans l'imprimante.</li></ol>
Le fichier en cours d'impression contient des erreurs.	Vérifiez dans le programme que le fichier ne contient pas d'erreurs.  <ol style="list-style-type: none"><li>Imprimez un autre fichier que vous savez sans erreurs à partir du même programme.  ou</li><li>Imprimez le fichier à partir d'un autre programme.</li></ol>

### Des traînées, des lignes verticales, des taches de toner ou des marques répétées apparaissent sur les impressions

Cause	Solution
L'imprimante doit être nettoyée.	Nettoyez l'imprimante. Reportez-vous à la section <a href="#">Nettoyage de l'imprimante</a> . Si le problème persiste, reportez-vous à la section <a href="#">Dépannage relatif à la qualité d'impression</a> .

## Indications pour imprimer avec différentes polices



**Remarque** Fonction disponible uniquement pour les imprimantes HP Color LaserJet 3000 et 3800.

- Les 80 polices internes sont disponibles en émulation PostScript (PS) et mode PCL.
- Pour conserver de la mémoire imprimante, téléchargez uniquement les polices dont vous avez besoin.
- Si vous avez besoin de plusieurs polices téléchargées, envisagez d'installer plus de mémoire imprimante.

Certains programmes téléchargent automatiquement les polices au début de chaque tâche d'impression. Il sera peut-être possible de configurer ces programmes pour qu'ils téléchargent uniquement les polices qui ne résident pas encore dans l'imprimante.

# Problèmes sous Macintosh

Cette section répertorie les problèmes pouvant survenir lors de l'utilisation de Mac OS v9.x ou Mac OS X.

## Résolution des problèmes sous Mac OS v9.x



**Remarque** Mac OS V9.x prend uniquement en charge les imprimantes HP Color LaserJet séries 3000 et 3800.

**Remarque** Utilisez l'utilitaire Service d'impression pour configurer l'impression USB et IP. L'imprimante *ne s'affiche pas* dans le Sélecteur.

### Le nom de l'imprimante ou l'adresse IP ne s'affiche pas dans l'utilitaire d'imprimante du bureau.

Cause	Solution
L'imprimante n'est peut-être pas prête.	Vérifiez que les câbles sont correctement branchés, que l'imprimante est sous tension et que le voyant Prêt est allumé. Si vous établissez la connexion à l'aide d'un concentrateur USB ou Ethernet, essayez d'établir directement la connexion à l'ordinateur ou utilisez un autre port.
Le type de connexion sélectionné est peut-être incorrect.	Vérifiez que l'option <b>Imprimante (USB)</b> ou <b>Imprimante (LPR)</b> est sélectionnée dans l'utilitaire Service d'impression, selon le type de connexion.
L'adresse IP ou le nom d'imprimante utilisé est incorrect.	Imprimez une page de configuration pour vérifier l'adresse IP ou le nom de l'imprimante. Vérifiez que le nom de l'imprimante ou l'adresse IP de la page de configuration correspond bien au nom de l'imprimante ou à l'adresse IP de l'utilitaire d'imprimante de bureau.
Le câble d'interface est peut-être défectueux ou de mauvaise qualité	Remplacez le câble d'interface par un câble de bonne qualité.

### Le fichier PPD (PostScript Printer Description) n'est pas répertorié dans le Desktop Printer Utility.

Cause	Solution
Le logiciel d'impression n'a peut-être pas été installé ou a été installé de manière incorrecte.	Vérifiez que le fichier PPD correspondant au modèle de l'imprimante figure dans le dossier suivant sur le disque dur : Dossier Système/Extensions/Descriptions d'imprimantes. Si nécessaire, réinstallez le logiciel. Reportez-vous au guide de mise en route pour obtenir les instructions d'installation.
Le fichier PPD est corrompu.	Supprimez le fichier PPD du dossier suivant du disque dur : Dossier Système/Extensions/Descriptions d'imprimantes. Réinstallez le logiciel. Reportez-vous au guide de mise en route pour obtenir les instructions d'installation.

### Aucune tâche d'impression n'a été envoyée à l'imprimante.

Cause	Solution
La file d'attente d'impression peut être interrompue.	Redémarrez la file d'attente d'impression : Cliquez sur l'icône d'imprimante du bureau, ouvrez le menu <b>Impression</b> dans la barre supérieure des menus, puis cliquez sur <b>Démarrer la file d'attente</b> .

### Aucune tâche d'impression n'a été envoyée à l'imprimante.

Cause	Solution
L'adresse IP ou le nom d'imprimante utilisé est incorrect.	Imprimez une page de configuration pour vérifier l'adresse IP ou le nom de l'imprimante. Vérifiez que le nom de l'imprimante ou l'adresse IP de la page de configuration correspond bien au nom de l'imprimante ou à l'adresse IP de l'utilitaire d'imprimante de bureau.
L'imprimante n'est peut-être pas prête.	Vérifiez que les câbles sont correctement branchés, que l'imprimante est sous tension et que le voyant Prêt est allumé. Si vous établissez la connexion à l'aide d'un concentrateur USB ou Ethernet, essayez d'établir directement la connexion à l'ordinateur ou utilisez un autre port.
Le câble d'interface est peut-être défectueux ou de mauvaise qualité	Remplacez le câble d'interface par un câble de bonne qualité.

### Impossible d'utiliser l'ordinateur au cours de l'impression.

Cause	Solution
L'option d'impression en arrière-plan n'a pas été sélectionnée.	Pour LaserWriter 8.6 et version ultérieure : Activez l'option d'impression de fond en sélectionnant <b>Imprimer le bureau</b> dans le menu <b>Fichier</b> , puis en cliquant sur <b>Impression de fond</b> dans le menu local.

### Un fichier EPS (Encapsulated PostScript) s'imprime avec des polices incorrectes.

Cause	Solution
Ce problème se produit avec certaines applications.	<ul style="list-style-type: none"><li>Envoyez le fichier au format ASCII plutôt que de le coder au format binaire.</li><li>Avant de lancer l'impression, essayez de télécharger les polices du fichier EPS dans l'imprimante.</li></ul>



### Votre document ne s'imprime pas avec les polices New York, Geneva ou Monaco choisies.

Cause	Solution
L'imprimante remplace peut-être certaines polices.	Dans la boîte de dialogue <b>Format d'impression</b> , cliquez sur <b>Options</b> pour désélectionner les polices de substitution.

### Il est impossible d'imprimer à partir d'une carte USB tierce.

Cause	Solution
Cette erreur se produit si le logiciel des imprimantes USB n'est pas installé.	Lorsque vous ajoutez une carte USB tierce, vous pouvez avoir besoin du logiciel de prise en charge de carte adaptateur USB d'Apple. La dernière version de ce logiciel est disponible sur le site Web d'Apple.

Lorsque l'imprimante est connectée via un câble USB, elle n'apparaît pas dans l'utilitaire Service d'impression ou Informations système Apple une fois que le pilote est sélectionné.

Cause	Solution
Un composant matériel ou logiciel est à l'origine de ce problème.	<p><b>Dépannage du logiciel</b></p> <ul style="list-style-type: none"><li>• Vérifiez si votre Macintosh prend en charge USB et si le logiciel USB approprié d'Apple est installé.</li><li>• Assurez-vous que la version de votre système d'exploitation Macintosh correspond à Mac OS v9.1 ou version ultérieure.</li></ul> <hr/> <p> <b>Remarque</b> Les systèmes des ordinateurs Macintosh iMac et Blue G3 répondent à toutes les exigences de connexion à un périphérique USB.</p> <hr/> <p><b>Dépannage du matériel</b></p> <ul style="list-style-type: none"><li>• Vérifiez que l'imprimante est sous tension.</li><li>• Vérifiez que le câble USB est bien connecté.</li><li>• Assurez-vous que vous utilisez le câble USB à grande vitesse qui convient.</li><li>• Vérifiez que les périphériques USB se partageant les ressources d'alimentation de la chaîne ne sont pas en trop grand nombre. Déconnectez tous les périphériques de la chaîne et branchez le câble directement sur le port USB de l'ordinateur hôte.</li><li>• Vérifiez si la chaîne comporte plus de deux concentrateurs USB non alimentés d'affilée. Déconnectez tous les périphériques de la chaîne et branchez le câble directement sur le port USB de l'ordinateur hôte.</li></ul> <hr/> <p> <b>Remarque</b> Le clavier iMac est un concentrateur USB non alimenté.</p>

## Résolution des problèmes sous Mac OS X

Le pilote d'imprimante n'est pas répertorié dans le Centre d'impression ou l'utilitaire de configuration de l'imprimante.

Cause	Solution
Le logiciel d'impression n'a peut-être pas été installé ou a été installé de manière incorrecte.	Assurez-vous que le fichier PPD de l'imprimante se trouve dans le dossier suivant sur le disque dur : Bibliothèque/Printers/PPDs/Contents/Resources/<lang>.lproj, où <lang> représente le code à deux lettres de la langue utilisée. Si nécessaire, réinstallez le logiciel. Reportez-vous au guide de mise en route pour obtenir les instructions d'installation.
Le fichier PPD est corrompu.	Supprimez le fichier PPD du dossier suivant sur le disque dur : Bibliothèque/Printers/PPDs/Contents/Resources/<lang>.lproj, où <lang> représente le code à deux lettres de la langue utilisée. Réinstallez le logiciel. Reportez-vous au guide de mise en route pour obtenir les instructions d'installation.

**Le nom de l'imprimante, l'adresse IP ou le nom d'hôte Rendezvous n'est pas répertorié dans la liste des imprimantes du Centre d'impression ou de l'utilitaire de configuration de l'imprimante.**

Cause	Solution
L'imprimante n'est peut-être pas prête.	Vérifiez que les câbles sont correctement branchés, que l'imprimante est sous tension et que le voyant Prêt est allumé. Si vous établissez la connexion à l'aide d'un concentrateur USB ou Ethernet, essayez d'établir directement la connexion à l'ordinateur ou utilisez un autre port.
Le type de connexion sélectionné est peut-être incorrect.	Assurez-vous que USB, Impression IP ou Rendezvous est sélectionné, selon le type de connexion.
Le nom de l'imprimante, l'adresse IP ou le nom d'hôte Rendezvous utilisé est incorrect.	Imprimez une page de configuration. Vérifiez que le nom de l'imprimante, l'adresse IP ou le nom d'hôte Rendezvous sur la page de configuration correspond bien aux informations du Centre d'impression ou de l'utilitaire de configuration de l'imprimante.
Le câble d'interface est peut-être défectueux ou de mauvaise qualité	Remplacez le câble d'interface par un câble de bonne qualité.

**Le pilote d'imprimante ne configure pas automatiquement l'imprimante sélectionnée dans le Centre d'impression ou l'utilitaire de configuration de l'imprimante.**

Cause	Solution
L'imprimante n'est peut-être pas prête.	Vérifiez que les câbles sont correctement branchés, que l'imprimante est sous tension et que le voyant Prêt est allumé. Si vous établissez la connexion à l'aide d'un concentrateur USB ou Ethernet, essayez d'établir directement la connexion à l'ordinateur ou utilisez un autre port.
Le logiciel d'impression n'a peut-être pas été installé ou a été installé de manière incorrecte.	Assurez-vous que le fichier PPD de l'imprimante se trouve dans le dossier suivant sur le disque dur : Bibliothèque/Printers/PPDs/Contents/Resources/<lang>.lproj, où <lang> représente le code à deux lettres de la langue utilisée. Si nécessaire, réinstallez le logiciel. Reportez-vous au guide de mise en route pour obtenir les instructions d'installation.
Le fichier PPD est corrompu.	Supprimez le fichier PPD du dossier suivant sur le disque dur : Bibliothèque/Printers/PPDs/Contents/Resources/<lang>.lproj, où <lang> représente le code à deux lettres de la langue utilisée. Réinstallez le logiciel. Reportez-vous au guide de mise en route pour obtenir les instructions d'installation.
Le câble d'interface est peut-être défectueux ou de mauvaise qualité	Remplacez le câble d'interface par un câble de bonne qualité.

**Une tâche d'impression n'a pas été envoyée à l'imprimante voulue.**

Cause	Solution
La file d'attente d'impression est peut-être arrêtée.	Redémarrez la file d'attente d'impression. Ouvrez le <b>dossier des impressions en attente</b> et sélectionnez <b>Lancer les tâches</b> .
Le nom de l'imprimante, l'adresse IP ou le nom d'hôte Rendezvous utilisé est incorrect.	Imprimez une page de configuration. Vérifiez que le nom de l'imprimante, l'adresse IP ou le nom d'hôte Rendezvous sur la page de configuration correspond bien aux informations du Centre d'impression ou de l'utilitaire de configuration de l'imprimante.


### Un fichier EPS n'utilise pas les polices qui conviennent pour l'impression.

Cause	Solution
Ce problème se produit avec certains programmes.	<ul style="list-style-type: none"><li>Avant de lancer l'impression, essayez de télécharger les polices du fichier EPS dans l'imprimante.</li><li>Envoyez le fichier au format ASCII plutôt que de le coder au format binaire.</li></ul>

### Vous ne pouvez pas imprimer à partir d'une carte USB tierce.

Cause	Solution
Cette erreur se produit quand le logiciel pour les imprimantes USB n'est pas installé.	Lorsque vous ajoutez une carte USB tierce, vous pouvez avoir besoin du logiciel de prise en charge de carte adaptateur USB d'Apple. La dernière version de ce logiciel est disponible sur le site Web d'Apple.

### Lorsque l'imprimante est connectée via un câble USB, elle n'apparaît pas dans le Centre d'impression ou l'utilitaire de configuration de l'imprimante lorsque le pilote est sélectionné.

Cause	Solution
Un composant matériel ou logiciel est à l'origine de ce problème.	<p><b>Dépannage du logiciel</b></p> <ul style="list-style-type: none"><li>Vérifiez si votre Macintosh prend en charge USB et si le logiciel USB approprié d'Apple est installé.</li><li>Assurez-vous que la version de votre système d'exploitation correspond à Mac OS v10.1 ou version ultérieure.</li></ul> <p><b>Dépannage du matériel</b></p> <ul style="list-style-type: none"><li>Vérifiez que l'imprimante est sous tension.</li><li>Vérifiez que le câble USB est bien connecté.</li><li>Assurez-vous que vous utilisez le câble USB à grande vitesse qui convient.</li><li>Vérifiez que les périphériques USB se partageant les ressources d'alimentation de la chaîne ne sont pas en trop grand nombre. Déconnectez tous les périphériques de la chaîne et branchez le câble directement sur le port USB de l'ordinateur hôte.</li><li>Vérifiez si la chaîne comporte plus de deux concentrateurs USB non alimentés d'affilée. Déconnectez tous les périphériques de la chaîne et branchez le câble directement sur le port USB de l'ordinateur hôte.</li></ul> <p> <b>Remarque</b> Le clavier iMac est un concentrateur USB non alimenté.</p>

# Problèmes de programmes

## Impossible de modifier les sélections du système

Cause	Solution
Le panneau de commande de l'imprimante verrouille les modifications logicielles du système.	Contactez l'administrateur du réseau.
Le programme ne prend pas en charge les modifications du système.	Reportez-vous à la documentation du programme.
Le pilote d'imprimante correct n'est pas chargé.	Chargez le pilote d'imprimante qui convient.
Le pilote de programme correct n'est pas chargé.	Chargez le pilote de programme qui convient.

## Impossible de sélectionner une police à partir du logiciel

Cause	Solution
La police n'est pas disponible pour le programme.	Reportez-vous à la documentation du programme.

## Impossible de sélectionner les couleurs

Cause	Solution
Le programme ne prend pas en charge la couleur.	Reportez-vous à la documentation du programme.
Le mode <b>Couleur</b> n'est pas sélectionné dans le programme ou le pilote d'imprimante.	Sélectionnez le mode <b>Couleur</b> au lieu du mode <b>Niveaux de gris</b> ou <b>Monochrome</b> .
Le pilote d'imprimante correct n'est pas chargé.	Chargez le pilote d'imprimante qui convient.

## Le pilote d'imprimante ne reconnaît pas le bac 3 ou l'unité d'impression recto verso.

Cause	Solution
Le pilote d'imprimante n'a pas été configuré pour reconnaître le bac 3 ou l'unité d'impression recto verso.	Reportez-vous à l'aide en ligne du pilote d'imprimante pour obtenir des instructions de configuration du pilote pour qu'il reconnaisse les accessoires de l'imprimante.
L'accessoire n'est peut-être pas installé.	Vérifiez que l'accessoire en question est correctement installé.



# Dépannage relatif à la qualité d'impression

Si vous rencontrez des problèmes de qualité d'impression, les sections suivantes peuvent vous aider à identifier l'origine du problème.

## Problèmes de qualité d'impression associés au support

Certains problèmes de qualité d'impression proviennent de l'utilisation d'un support inapproprié.

- Utilisez un support conforme aux spécifications de papier HP. Reportez-vous à la section [Formats des supports pris en charge](#).
- La surface du support est trop lisse. Utilisez un papier conforme aux spécifications de papier HP. Reportez-vous à la section [Formats des supports pris en charge](#).
- Le contenu d'humidité est inégal, trop élevé ou trop faible. Utilisez un support provenant d'une autre source ou d'une rame encore intouchée.
- Certaines parties du support rejettent le toner. Utilisez un support provenant d'une autre source ou d'une rame encore intouchée.
- L'en-tête que vous utilisez est imprimé sur un papier rugueux. Choisissez un papier xérographique plus lisse. Si le problème n'est pas résolu, consultez le fournisseur du papier à en-tête pour vérifier que le papier est conforme aux spécifications de cette imprimante. Reportez-vous à la section [Formats des supports pris en charge](#).
- Le papier est excessivement rugueux. Choisissez un papier xérographique plus lisse.
- Le paramètre du pilote est incorrect. Pour modifier le paramètre du type de support, reportez-vous à la section [Type et format](#).
- Le support que vous utilisez est trop épais pour le paramètre de type de support sélectionné et le toner ne fond pas sur le support.

## Transparents défectueux

Les transparents pour rétroprojection peuvent présenter les mêmes problèmes de qualité d'image que les autres types de support, ainsi que des défauts qui leur sont propres. En outre, les transparents étant souples lorsqu'ils passent dans le chemin d'impression, ils peuvent être marqués par les composants de gestion du papier.



**Remarque** Les imprimantes HP Color LaserJet séries 3000 ne prennent pas en charge les impressions couleur sur les transparents.

**Remarque** Laissez les transparents refroidir pendant au moins 30 secondes avant de les manipuler.

- Dans l'onglet **Papier** du pilote d'imprimante, sélectionnez **Transparent** comme type de papier. En outre, assurez-vous que le bac est correctement configuré pour les transparents.
- Vérifiez que les transparents sont conformes aux spécifications de cette imprimante. Reportez-vous à la section [Formats des supports pris en charge](#).
- Les transparents ne sont pas conçus pour une adhésion appropriée du toner. Utilisez uniquement des transparents destinés aux imprimantes HP Color LaserJet.

- Manipulez les transparents par les bords. La manipulation des transparents avec des doigts gras peut entraîner des problèmes de qualité d'impression.
- De petites zones sombres aléatoires sur le bord inférieur des pages remplies peuvent être provoquées par les transparents collés ensemble dans le bac de sortie. Imprimez la tâche par lots plus petits.
- Si les couleurs semblent incorrectes une fois imprimées, sélectionnez des couleurs différentes dans le programme ou le pilote d'imprimante.
- Si vous employez un rétroprojecteur réflecteur pour les transparents imprimés, utilisez plutôt un rétroprojecteur standard.

## Problèmes de qualité d'impression associés à l'environnement

Si l'imprimante fonctionne dans des conditions excessivement humides ou sèches, vérifiez que l'environnement d'impression est conforme aux spécifications. Pour obtenir les spécifications de l'environnement de fonctionnement, reportez-vous au Guide de mise en route de l'imprimante.

## Problèmes de qualité d'impression associés à des bourrages

Assurez-vous de dégager toute feuille coincée dans le circuit papier. Reportez-vous à la section [Reprise après bourrage](#).

- Si un bourrage s'est récemment produit dans l'imprimante, imprimez deux ou trois pages afin de nettoyer celle-ci.
- Si les feuilles ne passent pas dans l'unité de fusion, ce qui entraîne des défauts d'image sur les documents suivants, imprimez deux ou trois pages afin de nettoyer l'imprimante. Toutefois, si le problème persiste, reportez-vous à la section [Pages de dépannage de qualité d'impression](#).

## Problèmes de qualité d'impression associés à l'accumulation de toner dans l'imprimante

Au cours du temps, du toner et d'autres particules peuvent s'accumuler dans l'imprimante. Cette accumulation peut entraîner les problèmes de qualité d'impression suivants :



**Remarque** Pour réduire l'accumulation de toner, configurez toujours le type de support du bac pour le faire correspondre avec celui que vous utilisez. Les impressions sur un type de support différent de celui du paramètre de configuration peuvent provoquer une accumulation excessive de toner.

- Marques à intervalles réguliers sur le côté imprimé de la page
- Toner qui tache facilement
- Taches de toner sur la page
- Rayures ou bandes verticales sur la page

Pour corriger ces types de problèmes, nettoyez l'imprimante. Reportez-vous à la section [Nettoyage de l'imprimante](#).

## Pages de dépannage de qualité d'impression

Utilisez les pages intégrées de dépannage de qualité d'impression pour vous aider à diagnostiquer et à résoudre les problèmes de qualité d'impression.

1. Appuyez sur **Menu**.
2. Appuyez sur ▼ pour mettre **DIAGNOSTICS** en surbrillance, puis appuyez sur ✓.
3. Appuyez sur ▼ pour mettre **VERIFICATION QUALITE IMPRESSION** en surbrillance, puis appuyez sur ✓ pour imprimer les pages.

Une fois les pages de dépannage de qualité d'impression imprimées, l'imprimante revient à l'état **Prêt**. Si vous constatez des défauts de qualité d'impression lors de l'examen des pages de dépannage de la qualité d'impression, effectuez un étalonnage de l'imprimante. Reportez-vous à la section [Etalonnage de l'imprimante](#). Si des défauts sont toujours visibles, rendez-vous sur le site Web approprié pour votre imprimante :

- [www.hp.com/go/printquality/clj3000](http://www.hp.com/go/printquality/clj3000)
- [www.hp.com/go/printquality/clj3800](http://www.hp.com/go/printquality/clj3800)

## Etalonnage de l'imprimante

L'étalonnage est une fonction de l'imprimante, destinée à optimiser la qualité d'impression. Si vous rencontrez des problèmes de qualité d'impression, étalonnez l'imprimante.

1. Appuyez sur **Menu**.
2. Appuyez sur ▼ pour mettre **CONFIGURATION PERIPHERIQUE** en surbrillance, puis appuyez sur ✓.
3. Appuyez sur ▼ pour mettre **QUALITE D'IMPRESSION** en surbrillance, puis appuyez sur ✓.
4. Appuyez sur ▼ pour mettre **EFFECTUER UN ETALONNAGE COMPLET** en surbrillance, puis appuyez sur ✓.



# A Consommables et accessoires

- Pour commander des consommables aux Etats-Unis, rendez-vous à l'adresse [www.hp.com/sbso/product/supplies](http://www.hp.com/sbso/product/supplies).
- Pour commander des consommables dans le reste du monde, rendez-vous à l'adresse [www.hp.com/ghp/buyonline.html](http://www.hp.com/ghp/buyonline.html).
- Pour commander des consommables au Canada, rendez-vous à l'adresse [www.hp.ca/catalog/supplies](http://www.hp.ca/catalog/supplies).
- Pour commander des consommables en Europe, rendez-vous à l'adresse [www.hp.com/go/supplies](http://www.hp.com/go/supplies).
- Pour commander des consommables en Asie Pacifique, rendez-vous à l'adresse [www.hp.com/paper/](http://www.hp.com/paper/).
- Pour commander des accessoires, rendez-vous à l'adresse [www.hp.com/go/accessories](http://www.hp.com/go/accessories).

## Pièces détachées et consommables

La disponibilité des pièces détachées et des consommables nécessaires à cette imprimante est garantie pendant cinq ans au moins après l'arrêt de sa production.

Le tableau ci-dessous répertorie les consommables et accessoires disponibles pour les imprimantes HP Color LaserJet séries 3000, 3600 et 3800.

**Tableau A-1** Consommables, accessoires et numéros de référence

Pièce	Référence	Type/format
Mises à niveaux de mémoire (DIMM)	Q7721A	Mémoire DIMM DDR SDRAM synchrone 128 Mo
	Q7722A	Mémoire DIMM DDR SDRAM synchrone 256 Mo
	Q7723A	Mémoire DIMM DDR SDRAM synchrone 512 Mo
Accessoires	Q5958A	Bac à papier facultatif de 500 feuilles (bac 3)
Connexion EIO interne pour les imprimantes HP Color LaserJet séries 3000 et 3800	J6073A/G	Disque dur hautes performances HP Jetdirect (20 Go)
	J7934A	Serveur d'impression HP Jetdirect 620n (Ethernet 10/100base-TX)
	J7960A	Serveur d'impression HP Jetdirect 625n (Ethernet 10/100/1000T)
Connexion (EX) externe	J3258C	Serveur d'impression HP Jetdirect 170x (Ethernet)
	J6035D	Serveur d'impression HP Jetdirect 175x (fast Ethernet, 10/100base-TX, USB 1.1)
	J6072A	Adaptateur d'imprimante sans fil HP bt1300 Bluetooth <sup>1</sup> (interfaces USB 1.1 ou parallèle)
	J7942A	Serveur d'impression HP Jetdirect en3700 (fast Ethernet, accès à l'intégralité des fonctions, 10/100base-TX, USB 2.0)
	J7951A	Serveur d'impression filaire/sans fil HP Jetdirect ew2400 (fast Ethernet, accès aux fonctions de base, USB 2.0)
Consommables pour l'imprimante HP Color LaserJet série 3000	Q7560A	Cartouche d'impression noire
	Q7561A	Cartouche d'impression cyan
	Q7562A	Cartouche d'impression jaune
	Q7563A	Cartouche d'impression magenta
Consommables pour l'imprimante HP Color LaserJet série 3600	Q6470A	Cartouche d'impression noire
	Q6471A	Cartouche d'impression cyan
	Q6472A	Cartouche d'impression jaune
	Q6473A	Cartouche d'impression magenta
Consommables pour l'imprimante HP Color LaserJet série 3800	Q6470A	Cartouche d'impression noire
	Q7581A	Cartouche d'impression cyan
	Q7582A	Cartouche d'impression jaune
	Q7583A	Cartouche d'impression magenta
Câbles	C6518A	Câble d'imprimante USB 2.0 (2 mètres standard)

**Tableau A-1** Consommables, accessoires et numéros de référence (suite)

Pièce	Référence	Type/format	
Supports	C2934A	50 feuilles Transparents HP Color LaserJet (Lettre)	
	C2936A	50 feuilles Transparents HP Color LaserJet (A4)	
	Q2419A	Papier super-brillant HP LaserJet (Lettre)	
	C4179A	200 feuilles Papier brillant HP LaserJet (Lettre)	
	C4179B	200 feuilles Papier brillant HP LaserJet (A4)	
	Q1298A	Papier résistant HP LaserJet (Lettre)	
	Q1298B	Papier résistant HP LaserJet (A4)	
	HPU1132	Papier HP Premium Choice LaserJet (Lettre)	
	CHP410	Papier HP Premium Choice LaserJet (A4)	
	HPJ1124	Papier HP LaserJet (Lettre)	
	CHP310	Papier HP LaserJet (A4)	
	Documents de référence	5851-1468	<i>HP LaserJet Printer Family Print Media Specification Guide</i>
		5021-0337	<i>PCL/PJL Technical Reference Package</i>  Pour télécharger une version, accédez aux sites <a href="http://www.hp.com/support/clj3000">www.hp.com/support/clj3000</a> , <a href="http://www.hp.com/support/clj3600">www.hp.com/support/clj3600</a> ou <a href="http://www.hp.com/support/clj3800">www.hp.com/support/clj3800</a> . Une fois connecté, sélectionnez <b>Manuals</b> .

<sup>1</sup> Bluetooth est une marque détenue par son propriétaire et utilisée par Hewlett-Packard dans le cadre d'un contrat de licence.

## Commande via le serveur Web intégré

---



**Remarque** Fonction disponible uniquement pour les imprimantes HP Color LaserJet 3000 et 3800.

---

Utilisez la procédure suivante pour commander des consommables directement via le serveur Web intégré (voir la section [Utilisation du serveur Web intégré](#)).

1. Dans le navigateur Web de l'ordinateur, entrez l'adresse IP de l'imprimante. La fenêtre d'état de l'imprimante s'affiche. Vous pouvez également accéder à l'URL donnée dans le courrier d'alerte.
2. Si vous y êtes invité, saisissez un mot de passe.
3. Sur le côté gauche de la fenêtre de **configuration du périphérique**, cliquez sur **Commander des consommables**. Cela vous indiquera l'URL à laquelle vous pouvez acheter des consommables et consulter des informations les concernant, comme les numéros de référence des produits et des informations sur l'imprimante.
4. Sélectionnez les numéros de référence des produits à commander et suivez les instructions à l'écran.



## **B Service et assistance**

# Garantie limitée Hewlett-Packard

## PRODUIT HP

Imprimantes HP Color LaserJet 3000, 3000n, 3000dn, 3000dtn, 3600, 3600n, 3600dn, 3800, 3800n, 3800dn, et 3800dtn

## DUREE DE GARANTIE LIMITEE

Garantie limitée d'un an

HP garantit au client et utilisateur final que les matériels et les accessoires HP seront exempts de défauts de matériau et de fabrication à compter de la date d'achat, et pour la période spécifiée ci-dessus. A condition d'être informé de tels défauts au cours de la période de garantie, HP peut choisir de réparer ou de remplacer les produits défectueux. Les produits de remplacement pourront être neufs ou quasi neufs.

HP garantit que les logiciels HP ne manqueront pas d'exécuter leurs instructions de programmation après la date d'achat et pendant la période spécifiée ci-dessus, suite à des défauts de matériau et de fabrication, lorsqu'ils sont correctement installés et utilisés. Si HP reçoit communication de tels défauts pendant la période de garantie, HP remplacera le logiciel qui n'exécute pas ses instructions de programmation en raison de tels défauts.

HP ne garantit pas que le fonctionnement des produits HP sera ininterrompu ou sans erreur. Si HP est incapable, dans un délai raisonnable, de réparer ou de remplacer un produit et de le remettre dans l'état décrit par la garantie, vous pourrez bénéficier d'un remboursement équivalent au prix d'achat, à condition de retourner rapidement le produit défectueux.

Les produits HP peuvent contenir des pièces reconstruites équivalentes à des produits neufs au niveau de leurs performances ou qui pourraient avoir été utilisées accessoirement.

La garantie ne couvre pas les défauts causés par (a) un entretien ou un étalonnage incorrect ou inadéquat, (b) des logiciels, des interfaces, des composants ou des fournitures non fournis par HP, (c) une modification ou une utilisation non autorisée, (d) une exploitation en dehors des spécifications environnementales publiées pour le produit, ou (e) une préparation ou un entretien incorrect du site.

DANS LA MESURE PERMISE PAR LE DROIT LOCAL, LES GARANTIES CI-DESSUS SONT EXCLUSIVES ET AUCUNE AUTRE GARANTIE OU CONDITION, ECRITE OU ORALE, N'EST EXPRIMEE OU IMPLICITE. HP REJETTE SPECIFIQUEMENT TOUTE GARANTIE, CONDITION OU QUALITE LOYALE ET MARCHANDE, QUALITE SATISFAISANTE OU ADAPTATION A UNE FIN PARTICULIERE IMPLICITE. Certains pays/régions, états ou provinces n'autorisant pas de limitations de la durée d'une garantie tacite, la limitation ou l'exclusion ci-dessus peut ne pas vous concerner. Cette garantie vous donne des droits juridiques spécifiques et vous avez peut-être aussi d'autres droits qui varient en fonction de votre pays/région, de votre état ou de votre province. La garantie limitée HP est valide dans tout pays/région ou localité où HP dispose d'une assistance pour ce produit et où ce dernier est distribué par HP. Le niveau du service sous garantie qui vous est offert varie selon les normes locales. HP ne modifiera pas la forme, l'adaptation ou la fonction du produit afin de le rendre utilisable dans un pays/région pour lequel il n'a jamais été envisagé de le faire fonctionner pour des raisons juridiques ou réglementaires.

DANS LA MESURE PERMISE PAR LE DROIT LOCAL, LES RECOURS ENONCES DANS CETTE CLAUSE DE GARANTIE SONT LES RECOURS UNIQUES ET EXCLUSIFS DONT VOUS DISPOSEZ. A L'EXCEPTION DES CAS PRECITES, EN AUCUN CAS HP OU SES FOURNISSEURS NE SERONT TENUS POUR RESPONSABLES DES PERTES DE DONNEES OU DES DOMMAGES DIRECTS, PARTICULIERS, ACCESSOIRES OU INDIRECTS (Y COMPRIS LES PERTES DE PROFITS ET DE DONNEES) OU DE TOUT AUTRE DOMMAGE RELATIF A UN CONTRAT, UN PREJUDICE OU AUTRE. Certains pays/régions, états ou provinces n'autorisant pas l'exclusion ni la limitation des dommages indirects ou consécutifs, la limitation ou l'exclusion ci-dessus peut ne pas vous concerner.

LES TERMES DE GARANTIE DE CETTE DECLARATION, SAUF DANS LES LIMITES LEGALEMENT AUTORISEES, N'EXCLUENT PAS, NI NE LIMITENT, NI NE MODIFIENT LES DROITS DE VENTE STATUTAIRES OBLIGATOIRES APPLICABLES, MAIS VIENNENT S'AJOUTER A CES DROITS.



## Garantie limité de cartouche d'impression

Ce produit HP est garanti être exempt de vices de matériau et de fabrication.

Cette garantie ne couvre pas les produits (a) ayant été modifiés, refaits, reconditionnés ou soumis à une utilisation impropre ou abusive, (b) présentant des problèmes résultant d'une utilisation incorrecte, d'un stockage inadéquat ou d'une exploitation ne répondant pas aux spécifications écologiques publiées pour le produit ou (c) présentant une usure provenant d'une utilisation normale.

Pour obtenir un service de garantie, veuillez renvoyer le produit au lieu d'achat (accompagné d'une description écrite du problème et des exemples d'impression) ou contactez l'assistance clientèle HP. Suivant le choix de HP, HP remplacera le produit s'étant avéré être défectueux ou remboursera le prix d'achat.

DANS LA MESURE PERMISE PAR LE DROIT LOCAL, LA GARANTIE CI-DESSUS EST EXCLUSIVE ET AUCUNE AUTRE GARANTIE OU CONDITION, ECRITE OU ORALE, N'EST EXPRIMEE OU IMPLICITE ET HP DECLINE EXPLICITEMENT TOUTE GARANTIE OU CONDITION IMPLICITE DE QUALITE MARCHANDE, DE QUALITE SATISFAISANTE ET D'APTITUDE A REMPLIR UNE FONCTION DEFINIE.

DANS LA MESURE PERMISE PAR LE DROIT LOCAL, EN AUCUN CAS HP OU SES FOURNISSEURS NE POURRONT ETRE TENUS POUR RESPONSABLES DE DOMMAGES DIRECTS, PARTICULIERS, ACCESSOIRES OU INDIRECTS (Y COMPRIS LES PERTES DE PROFITS ET DE DONNEES) OU DE TOUT AUTRE DOMMAGE RELATIF A UN CONTRAT, UN PREJUDICE OU AUTRE.

LES TERMES DE GARANTIE DE CETTE DECLARATION, SAUF DANS LES LIMITES LEGALEMENT AUTORISEES, N'EXCLUENT PAS, NI NE LIMITENT, NI NE MODIFIENT LES DROITS DE VENTE STATUTAIRES OBLIGATOIRES APPLICABLES, MAIS VIENNENT S'AJOUTER A CES DROITS.

# Contrats de maintenance HP

HP propose plusieurs types de contrats de maintenance visant à répondre aux besoins les plus variés. Les contrats de maintenance ne sont pas inclus dans la garantie standard. Les services d'assistance peuvent varier suivant les régions. Renseignez-vous auprès de votre revendeur HP local pour déterminer les services mis à votre disposition.

## Contrats de maintenance sur site

Pour vous fournir le service d'assistance le mieux adapté à vos besoins, HP propose des contrats de maintenance sur site en trois temps :

### Service sur site le jour suivant

Ce contrat assure l'arrivée d'un responsable de maintenance sur site pendant le jour ouvrable suivant une demande de service. Une prolongation des heures de couverture et une extension des zones de service désignées par HP sont disponibles dans la plupart des contrats sur site (suivant une facturation supplémentaire).

### Service sur site hebdomadaire (volume)

Ce contrat assure des visites sur site hebdomadaires programmées dans les établissements possédant de nombreux produits HP. Ce contrat vise les sites utilisant au moins 25 produits de stations de travail, y compris des imprimantes, des traceurs, des ordinateurs et des lecteurs de disque.

## Garantie étendue

HP SupportPack garantit le matériel HP et tous les composants internes HP. La maintenance matérielle couvre une période d'un à trois ans à partir de la date d'achat du produit HP. Le client doit acheter le contrat HP SupportPack en respectant la garantie établie. Pour plus d'informations, contactez le support technique et l'assistance clientèle HP.

## Remballage de l'imprimante

Si vous devez déplacer l'imprimante ou l'expédier à un autre emplacement, procédez comme suit pour la remballer.



---

**ATTENTION** Les dommages résultant d'un emballage inadéquat relèvent de la responsabilité du client. L'imprimante doit rester en position debout durant l'expédition.

---

### Pour remballer l'imprimante



---

**ATTENTION** Il est *extrêmement important* de retirer les cartouches d'impression avant d'expédier l'imprimante. Les cartouches d'impression laissées dans l'imprimante durant l'expédition peuvent fuir et recouvrir entièrement de toner le moteur d'impression et d'autres composants.

Pour empêcher tout dommage d'une cartouche d'impression, évitez de toucher le rouleau et stockez la cartouche d'impression dans son matériau d'emballage d'origine afin de ne pas l'exposer à la lumière.

---

1. Retirez les quatre cartouches d'impression et expédiez-les séparément.
2. Retirez le bac 3 optionnel et expédiez le bac séparément.
3. Si possible, utilisez la boîte et les matériaux d'emballage d'origine. Si vous avez déjà jeté les matériaux d'emballage de l'imprimante, contactez un service d'expédition local pour obtenir des informations sur le remballage de cette dernière. HP recommande d'assurer l'équipement pour l'expédition.

# C Spécifications de l'imprimante

Les spécifications de l'imprimante fournissent des informations sur la taille et le poids, la puissance requise et utilisée ainsi que la sortie sonore de l'imprimante. Les spécifications décrivent également comment les différents modes de fonctionnement de l'imprimante affectent la consommation électronique, la chaleur émise et la sortie sonore.

## Spécifications physiques

**Tableau C-1** Dimensions physiques pour les imprimantes HP Color LaserJet séries 3000, 3600 et 3800

Produit	Hauteur	Profondeur	Largeur	Poids <sup>1</sup>
Modèle de base	400 mm	450 mm	400 mm	20,3 kg
Modèle de base et unité recto verso	423 mm	450 mm	400 mm	21,5 kg
Modèle de base et bac 3 optionnel	540 mm	450 mm	400 mm	25,4 kg
Modèle de base avec unité recto verso et bac 3 optionnel	563 mm	450 mm	400 mm	26,6 kg

<sup>1</sup> Le poids de l'imprimante ne comprend pas les cartouches d'impression.



# Spécifications électriques



**AVERTISSEMENT** L'alimentation électrique est fonction du pays/région où l'imprimante est vendue. Ne convertissez pas les tensions de fonctionnement. Cela peut endommager l'imprimante et annuler la garantie du produit.

**Tableau C-2** Spécifications électriques pour les imprimantes HP Color LaserJet série 3000

Article	Modèles 110 volts	Modèles 220 volts
Alimentation électrique	100 à 127 V (+/- 10 %)	220 à 240 V (+/- 10 %)
	50 à 60 Hz (+/- 2 Hz)	50 à 60 Hz (+/- 2 Hz)
Capacité de circuit minimum recommandée	6,5 A	3,5 A

**Tableau C-3** Spécifications électriques pour l'imprimante HP Color LaserJet série 3600

Article	Modèles 110 volts	Modèles 220 volts
Alimentation électrique	100 à 127 V (+/-10 %)	220 à 240 V (+/- 10 %)
	50 à 60 Hz (+/- 2 Hz)	50 à 60 Hz (+/- 2 Hz)
Capacité de circuit minimum recommandée	6,5 A	3,5 A

**Tableau C-4** Spécifications électriques pour l'imprimante HP Color LaserJet série 3800

Article	Modèles 110 volts	Modèles 220 volts
Alimentation électrique	100 à 127 V (+/-10 %)	220 à 240 V (+/- 10 %)
	50 à 60 Hz (+/- 2 Hz)	50 à 60 Hz (+/- 2 Hz)
Capacité de circuit minimum recommandée	6,5 A	3,5 A

# Spécifications de consommation d'énergie

**Tableau C-5** Consommation d'énergie (en moyenne, en watts)<sup>1</sup>

Modèle de produit	Impression <sup>2</sup>	Prêt <sup>3</sup>	Veille <sup>4</sup>	Eteint	Sortie calorifique - Prêt (BTU/heure) <sup>5</sup>
HP Color LaserJet 3000	409	29	13	0,5	100
HP Color LaserJet 3000n	409	29	13	0,5	100
HP Color LaserJet 3000dn	409	29	13	0,5	100
HP Color LaserJet 3000dtn	409	29	13	0,5	100
HP Color LaserJet 3600	337	51	15	0,5	171
HP Color LaserJet 3600n	337	51	15	0,5	171
HP Color LaserJet 3600dn	337	51	15	0,5	171
HP Color LaserJet 3800	437	48	15	0,5	162
HP Color LaserJet 3800n	437	48	15	0,5	162
HP Color LaserJet 3800dn	437	48	15	0,5	162
HP Color LaserJet 3800dtn	407	46	15	0,7	162

<sup>1</sup> La consommation d'énergie indiquée représente la valeur la plus élevée mesurée pour une impression couleur et monochrome en utilisant les tensions standard.

<sup>2</sup> HP Color LaserJet 3000 : La vitesse d'impression s'élève à 15 ppm pour un support de format Lettre et 29 ppm pour un support de format A4. HP Color LaserJet 3600 : La vitesse d'impression s'élève à 17 ppm pour un support de format Lettre et 17 ppm pour un support de format A4. HP Color LaserJet 3800 : La vitesse d'impression s'élève à 20 ppm pour un support de format Lettre et 21 ppm pour un support de format A4.

<sup>3</sup> La durée d'activation par défaut du mode Prêt au mode veille s'élève à 30 minutes.

<sup>4</sup> La durée de reprise du mode veille au démarrage de l'impression est de 6 secondes.

<sup>5</sup> La dissipation thermique maximale pour tous les modèles en mode « Prêt » s'élève à 171 BTU par heure.



**Remarque** Ces valeurs sont sujettes à modification.

# Spécifications acoustiques

**Tableau C-6** Emissions acoustiques pour les imprimantes HP Color LaserJet série 3000<sup>1</sup>

Niveau de puissance sonore	Selon ISO 9296
Impression (15 ppm) <sup>2</sup>	$L_{WA_d} = 6,9$ Bels (A) [69 dB (A)]
Prêt	$L_{WA_d} = 5,3$ Bels (A) [53 dB (A)]
Niveau de pression sonore : A proximité	Selon ISO 9296
Impression (15 ppm) <sup>2</sup>	$L_{pA_m} = 55$ dB (A)
Prêt	$L_{pA_m} = 39$ dB (A)

<sup>1</sup> L'imprimante HP Color LaserJet 3000dn a été testée en mode d'impression recto sur un support A4.

<sup>2</sup> La vitesse d'impression couleur s'élève à 15 ppm pour un support de format Lettre et A4. La vitesse d'impression monochrome s'élève à 30 ppm pour un support de format Lettre et 29 ppm pour un support de format A4.

**Tableau C-7** Emissions acoustiques pour l'imprimante HP Color LaserJet série 3600<sup>1</sup>

Niveau de puissance sonore	Selon ISO 9296
Impression (17 ppm) <sup>2</sup>	$L_{WA_d} = 6,4$ Bels (A) [64 dB (A)]
Niveau de pression sonore : A proximité	Selon ISO 9296
Impression (17 ppm) <sup>2</sup>	$L_{pA_m} = 49$ dB (A)

<sup>1</sup> L'imprimante HP Color LaserJet 3600 a été testée en mode d'impression recto monochrome sur un support A4.

<sup>2</sup> La vitesse d'impression est 17 ppm pour un support de format Lettre et 17 ppm pour un support de format A4.

**Tableau C-8** Emissions acoustiques pour les imprimantes HP Color LaserJet série 3800<sup>1</sup>

Niveau de puissance sonore	Selon ISO 9296
Impression (20 ppm) <sup>2</sup>	$L_{WA_d} = 6,4$ Bels (A) [64 dB (A)]
Prêt	$L_{WA_d} = 5,4$ Bels (A) [54 dB (A)]
Niveau de pression sonore : A proximité	Selon ISO 9296
Impression (20 ppm) <sup>2</sup>	$L_{pA_m} = 50$ dB (A)
Prêt	$L_{pA_m} = 40$ dB (A)

<sup>1</sup> L'imprimante HP Color LaserJet 3800n a été testée en mode d'impression recto sur un support A4.

<sup>2</sup> La vitesse d'impression est 20 ppm pour un support de format Lettre et 21 ppm pour un support de format A4.



**Remarque** Ces valeurs sont sujettes à modification.

# Spécifications de l'environnement de fonctionnement

Tableau C-9 Spécifications de l'environnement de fonctionnement

Environnement	Recommandé	Autorisé
Température	17 à 25° C	10 à 27° C
Humidité	20 à 60 % d'humidité relative (HR)	10 à 70 % HR
Altitude	Non applicable	0 à 2 600 m



**Remarque** Ces valeurs sont sujettes à modification.

# D Informations réglementaires

Cette partie contient les informations suivantes sur les réglementations :

- [Réglementations de la FCC](#)
- [Programme de gestion écologique des produits](#)
- [Déclaration de conformité \(Imprimante HP Color LaserJet série 3000\)](#)
- [Déclaration de conformité \(Imprimantes HP Color LaserJet série 3600 et HP Color LaserJet série 3800\)](#)
- [Déclarations relatives à la sécurité](#)

## Réglementations de la FCC

Les tests effectués sur cet équipement ont déterminé qu'il est conforme aux prescriptions des unités numériques de classe B, telles que spécifiées à l'article 15 des normes de la FCC (Commission fédérale des communications). Ces limites sont destinées à assurer une protection suffisante contre les interférences produites dans une installation résidentielle. Cet équipement produit, utilise et peut émettre de l'énergie sous forme de fréquences radio. Si ce matériel n'est pas installé et utilisé conformément aux instructions, il peut causer des interférences nuisibles aux communications radio. Cependant, l'absence d'interférences ne peut pas être garantie dans une installation particulière. Si ce matériel provoque des interférences qui perturbent la réception radio ou télévisée, ce qui peut être vérifié en mettant le matériel sous et hors tension, nous encourageons l'utilisateur à y remédier en appliquant l'une des mesures suivantes :

- Réorientez ou déplacez l'antenne de réception.
- Augmentez la distance séparant l'équipement du récepteur.
- Connectez l'équipement à une prise située sur un circuit différent de celui sur lequel se trouve le récepteur.
- Consultez votre revendeur ou un technicien radio/télévision expérimenté.



---

**Remarque** Toute modification apportée au produit sans le consentement de HP peut se traduire par la révocation du droit d'exploitation de l'équipement dont jouit l'utilisateur.

Un câble d'interface blindé est requis afin de satisfaire aux stipulations de l'article 15 des réglementations de la FCC sur les appareils de classe B.

---

# Programme de gestion écologique des produits

## Protection de l'environnement

Hewlett-Packard Company s'engage à vous offrir des produits de qualité fabriqués dans le respect de l'environnement. Ce produit a été conçu avec différentes caractéristiques afin de minimiser l'impact sur l'environnement.

## Production d'ozone

Ce produit ne génère pas de quantité significative d'ozone (O<sub>3</sub>).

## Consommation d'énergie

La consommation d'énergie est considérablement réduite en mode Veille, qui économise naturellement les ressources et l'argent sans affecter les hautes performances de ce produit. Ce produit porte la marque ENERGY STAR® (Version 3.0), un programme auquel les entreprises participent librement, qui vise à encourager le développement de produits de bureau à bon rendement énergétique.



ENERGY STAR® et la marque ENERGY STAR® sont des marques déposées aux Etats-Unis. En tant que partenaire du programme ENERGY STAR, Hewlett-Packard a déterminé que ce produit respecte les directives ENERGY STAR établies en matière d'efficacité énergétique. Pour plus d'informations, reportez-vous au site Web [www.energystar.gov/](http://www.energystar.gov/).

## Consommation de toner

Le mode EconoMode utilise considérablement moins de toner, ce qui peut étendre la durée de vie de la cartouche d'impression.

## Utilisation du papier

La fonction d'impression recto verso automatique facultative de ce produit ainsi que la fonction d'impression de plusieurs pages par feuille peuvent réduire l'utilisation du papier et les demandes résultantes de ressources naturelles.

## Matières plastiques

Conformément aux normes internationales, les composants en plastique de plus de 25 grammes portent des inscriptions conçues pour identifier plus facilement les plastiques à des fins de recyclage au terme de la vie du produit.

## Consommables d'impression HP LaserJet

Avec HP Planet Partners, rien de plus simple que de retourner et recycler vos cartouches d'impression HP LaserJet vides gratuitement. HP s'engage à vous offrir des produits et services inventifs et de haute qualité, fabriqués dans le respect de l'environnement, de la conception et de la fabrication du produit à

la distribution, l'utilisation et le recyclage. Nous nous assurons que les cartouches d'impression HP LaserJet que vous nous retournez sont recyclées correctement. Nous les traitons de façon à récupérer les plastiques et métaux ayant de la valeur pour en faire de nouveaux produits. Nous évitons ainsi la mise en décharge de millions de tonnes de déchets. Cette cartouche est recyclée et utilisée dans de nouveaux matériaux ; elle ne vous sera donc pas retournée. Vos cartouches d'impression HP LaserJet vides sont recyclées de façon responsable lorsque vous participez au programme HP Planet Partners. Merci de nous aider à respecter l'environnement !

Dans de nombreux pays/régions, les consommables d'impression de ce produit (par exemple, cartouches d'impression) peuvent être renvoyés à HP via le programme de protection de l'environnement et de recyclage des consommables d'impression HP. Un programme de reprise, simple d'utilisation et gratuit, est disponible dans plus de 35 pays/régions. Des informations sur le programme et des instructions sont fournies en plusieurs langues, et sont incluses dans l'emballage de chaque cartouche d'impression HP LaserJet neuve et article consommable.

## Informations relatives au programme de protection de l'environnement et de recyclage des consommables d'impression HP

Depuis 1992, HP propose un programme gratuit de reprise et de recyclage des consommables HP LaserJet. En 2004, le programme HP Planet Partners pour les consommables LaserJet couvrait 85 % du marché mondial où les consommables HP LaserJet sont vendues. Des étiquettes pré-payées et pré-adressées sont incluses dans les instructions du guide de recyclage fourni avec la plupart des emballages de cartouche d'impression HP LaserJet. Des cartons et étiquettes sont également disponibles via le site Web suivant : [www.hp.com/recycle](http://www.hp.com/recycle).

N'utilisez les étiquettes que pour retourner les cartouches d'impression vides d'origine HP LaserJet. N'utilisez pas ces étiquettes pour les cartouches non-HP, les cartouches modifiées ou reconditionnées, ou les retours de garantie. Les consommables d'impression ou autres objets envoyés par erreur au programme HP Planet Partners ne peuvent pas être retournés.

Plus de 10 millions de cartouches d'impression HP LaserJet ont été recyclées en 2004 dans le monde via le programme de recyclage de fournitures HP Planet Partners. Ce nombre record représente environ 12 000 tonnes de matériaux de cartouches d'impression sauvées d'une mise en décharge. En 2004, dans le monde entier, HP a recyclé en moyenne 59 % du poids des cartouches d'impression constitué principalement de plastiques et de métaux. Les métaux et les plastiques sont utilisés pour la réalisation de nouveaux produits, tels que des produits HP, des plateaux en plastique et des bobines. Les matériaux restants sont éliminés de manière responsable.

- **Retours aux Etats-Unis.** Pour un retour des cartouches et consommables usés plus respectueux de l'environnement, HP encourage le retour groupé. Attachez simplement ensemble deux ou plusieurs cartouches et utilisez l'unique enveloppe prépayée, préadressée UPS fournie dans l'emballage. Pour plus d'informations aux Etats-Unis, appelez le 1-800-340-2445 ou visitez le site Web HP à l'adresse [www.hp.com/recycle](http://www.hp.com/recycle).
- **Renvois hors des Etats-Unis.** Les clients résidant hors des Etats-Unis peuvent visiter le site Web [www.hp.com/recycle](http://www.hp.com/recycle) pour obtenir des informations supplémentaires concernant la disponibilité du programme de renvoi et de recyclage des consommables HP.

## Papier

Ce produit peut utiliser du papier recyclé si celui-ci est conforme aux spécifications du document *HP LaserJet Printer Family Print Media Specification Guide*. Ce produit est adapté à l'utilisation de papier recyclé conformément à la norme EN12281:2002.



## Restrictions de matériel

Ce produit HP ne contient pas de mercure ajouté.

Ce produit HP contient une pile pouvant nécessiter un traitement spécial en fin de vie. Les piles contenues dans ce produit ou fournies par Hewlett-Packard pour ce produit incluent les éléments suivants :

Imprimantes HP Color LaserJet séries 3000 et 3800	Imprimante HP Color LaserJet série 3600
Type : pile au monofluorure de carbone-lithium BR1632	Type : pile au monofluorure de carbone-lithium BR2032
Grammage : 1,5 g	Grammage : 2,0 g
Emplacement : Sur la carte du formateur	Emplacement : Sur la carte contrôleur I
Peut être retirée par l'utilisateur : Non	Peut être retirée par l'utilisateur : Non

Pour obtenir des informations sur le recyclage, visitez le site [www.hp.com/recycle](http://www.hp.com/recycle), contactez les autorités locales ou accédez au site Web Electronics Industries Alliance à l'adresse suivante : [www.eiae.org](http://www.eiae.org).

## Rejet d'équipement usagé par les utilisateurs des ménages privés dans l'Union Européenne



La mention de ce symbole sur le produit ou son emballage signifie que ce produit ne doit pas être jeté avec le reste de vos ordures ménagères. Vous avez pour responsabilité de jeter cet équipement usagé en l'emmenant dans un point de ramassage destiné au recyclage d'équipement électrique et électronique usagé. Le ramassage et le recyclage séparés de votre équipement usagé au moment du rejet favorise la conservation des ressources naturelles et garantit un recyclage respectant la santé de l'homme et l'environnement. Pour plus d'informations sur les lieux où vous pouvez déposer vos équipements usagés pour recyclage, veuillez contacter votre bureau local, votre service de rejet des ordures ménagères ou le magasin où vous avez acheté le produit.

## Fiche signalétique de sécurité du produit

La fiche technique de sécurité MSDS (Material Safety Data Sheet - MSDS) des consommables contenant des substances chimiques (par exemple, du toner) peut être obtenue sur le site Web à l'adresse [www.hp.com/go/msds](http://www.hp.com/go/msds) ou [www.hp.com/hpinfo/community/environment/productinfo/safety](http://www.hp.com/hpinfo/community/environment/productinfo/safety).

## Garantie étendue

Le contrat d'assistance HP SupportPack garantit le matériel HP et tous ses composants internes HP. La maintenance matérielle couvre une période de trois ans à partir de la date d'achat du produit HP. Le client doit acheter le contrat HP SupportPack en respectant la garantie établie. Pour plus d'informations, contactez le service de maintenance et d'assistance clientèle HP. Reportez-vous à la section [Garantie limitée Hewlett-Packard](#).

## Informations complémentaires

Pour obtenir des informations sur ces rubriques relatives à l'environnement :

- Feuille de profil écologique pour ce produit et plusieurs produits HP associés
- Engagement HP dans la protection de l'environnement

- Système HP de gestion de l'environnement
- Retour d'un produit HP à la fin de sa durée de vie et programme de recyclage
- Fiche technique de sécurité des produits

Visitez le site [www.hp.com/go/environment](http://www.hp.com/go/environment) ou [www.hp.com/hpinfo/community/environment/productinfo/safety](http://www.hp.com/hpinfo/community/environment/productinfo/safety).

# Déclaration de conformité (Imprimante HP Color LaserJet série 3000)

## Déclaration de conformité

d'après le guide ISO/IEC 22 et EN 45014

**Nom du fabricant :** Hewlett-Packard Company  
**Adresse du fabricant :** 11311 Chinden Boulevard,  
Boise, Idaho 83714-1021, Etats-Unis

### déclare que le produit

**Nom du produit :** HP Color LaserJet série 3000  
**Référence réglementaire :<sup>3)</sup>** BOISB-0504-01

Comprenant

**Options du produit :** Q5985A - Bac d'alimentation de 500 feuilles facultatif  
TOUTES  
**Cartouches d'impression :** Q7560A, Q7561A, Q7562A, Q7563A

### est conforme aux spécifications suivantes :

**SECURITE :** IEC 60950-1:2001 / EN 60950-1: 2001 +A11  
IEC 60825-1:1993 +A1+A2 / EN 60825-1:1994 +A1 +A2 (Produit laser/LED de classe 1) GB4943-2001

**EMC :** CISPR22:1993 +A1 +A2 / EN 55022:1994 +A1 +A2 - Classe B<sup>1)</sup>  
EN 61000-3-2:2000  
EN 61000-3-3:1995 +A1  
EN 55024:1998 +A1 +A2  
FCC Titre 47 CFR, Article 15 Classe B2) / ICES-003, numéro 4 / GB9254-1998, GB17625.1-2003

### Informations complémentaires :

Le produit ci-après est conforme aux exigences de la directive EMC 89/336/EEC et de la directive Basse Tension 73/23/EEC, et porte en conséquence la marque CE.

1) Le produit a été testé dans une configuration standard avec des PC Hewlett-Packard.

2) Cet appareil est conforme à l'article 15 de la réglementation FCC. Son utilisation est soumise aux deux conditions suivantes : (1) Cet appareil ne doit causer aucune interférence nuisible et (2) doit accepter toutes les interférences reçues, y compris celles qui risquent de fausser son fonctionnement.

3) Pour des raisons réglementaires, ces produits sont dotés d'un numéro de modèle réglementaire. Ce numéro ne doit pas être confondu avec le nom du produit ou le ou les numéros de produit.

Boise, Idaho 83713, Etats-Unis

**16 mai 2005**

### Pour tout renseignement sur les réglementations uniquement, contactez :

**Australie :** Product Regulations Manager, Hewlett-Packard Australia Ltd., 31-41 Joseph Street, Blackburn, Victoria 3130, Australie

**Europe :** Votre bureau de ventes et de services Hewlett-Packard local ou Hewlett-Packard GmbH, Department HQ-TRE / Standards Europe, Herrenberger Strasse 140, Böblingen, D-71034, Allemagne, (FAX +49-7031-14-3143)

**Etats-Unis :** Product Regulations Manager, Hewlett-Packard Company, PO Box 15, Mail Stop 160 Boise, ID 83707-0015, Etats-Unis, (Téléphone : 208-396-6000)

# Déclaration de conformité (Imprimantes HP Color LaserJet série 3600 et HP Color LaserJet série 3800)

## Déclaration de conformité

d'après le guide ISO/IEC 22 et EN 45014

**Nom du fabricant :** Hewlett-Packard Company  
**Adresse du fabricant :** 11311 Chinden Boulevard,  
Boise, Idaho 83714-1021, Etats-Unis

### déclare que le produit

**Nom du produit :<sup>4)</sup>** HP Color LaserJet série 3600 / HP Color LaserJet série 3800  
**Référence réglementaire :<sup>3)</sup>** BOISB-0504-00

Comprenant

**Options du produit :** Q5985A - Bac d'alimentation de 500 feuilles facultatif  
TOUTES  
**Cartouches d'impression :** Q6470A, Q6471A, Q6472A, Q6473A, Q7581A, Q7582A, Q7583A

### est conforme aux spécifications suivantes :

**SECURITE :** IEC 60950-1:2001 / EN 60950-1: 2001 +A11  
IEC 60825-1:1993 +A1 +A2 / EN 60825-1:1994 +A1 +A2 (Produit laser/LED de classe 1)  
GB4943-2001

**EMC :** CISPR22:1993 +A1 +A2 / EN 55022:1994 +A1 +A2 - Classe B<sup>1)</sup>  
EN 61000-3-2:2000  
EN 61000-3-3:1995 +A1  
EN 55024:1998 +A1 +A2  
FCC Titre 47 CFR, Article 15 Classe B<sup>2)</sup> / ICES-003, numéro 4  
GB9254-1998, GB17625.1-2003

### Informations complémentaires :

Le produit ci-après est conforme aux exigences de la directive EMC 89/336/EEC et de la directive Basse Tension 73/23/EEC, et porte en conséquence la marque CE.

1) Le produit a été testé dans une configuration standard avec des PC Hewlett-Packard.

2) Cet appareil est conforme à l'article 15 de la réglementation FCC. Son utilisation est soumise aux deux conditions suivantes : (1) Cet appareil ne doit causer aucune interférence nuisible et (2) doit accepter toutes les interférences reçues, y compris celles qui risquent de fausser son fonctionnement.

3) Pour des raisons réglementaires, ces produits sont dotés d'un numéro de modèle réglementaire. Ce numéro ne doit pas être confondu avec le nom du produit ou le ou les numéros de produit.

4) Les modèles CLJ3600 et CLJ3800 ont une conception identique mais ils utilisent des cartes d'interface différentes.

Boise, Idaho 83713, Etats-Unis

**16 mai 2005**

### Pour tout renseignement sur les réglementations uniquement, contactez :

**Australie :** Product Regulations Manager, Hewlett-Packard Australia Ltd., 31-41 Joseph Street, Blackburn, Victoria 3130, Australie  
**Europe :** Votre bureau de ventes et de services Hewlett-Packard local ou Hewlett-Packard GmbH, Department HQ-TRE / Standards Europe, Herrenberger Strasse 140, Böblingen, D-71034, Allemagne, (FAX +49-7031-14-3143)  
**Etats-Unis :** Product Regulations Manager, Hewlett-Packard Company, PO Box 15, Mail Stop 160 Boise, ID 83707-0015, Etats-Unis, (Téléphone : 208-396-6000)

# Déclarations relatives à la sécurité

## Protection contre les rayons laser

Le CDRH (Center for Devices and Radiological Health – Centre pour la santé et le matériel en radiologie) de la FDA (Food and Drug Administration – Office du contrôle pharmaceutique et alimentaire) a mis en œuvre une réglementation pour les produits laser fabriqués depuis le 1er août 1976. Les produits commercialisés aux Etats-Unis doivent obligatoirement être compatibles. L'imprimante est certifiée être un produit laser de Classe 1 selon la norme relative aux performances de radiation du département DHHS (Department of Health and Human Services) américain relatif au décret Radiation Control for Health and Safety Act de 1968. Les radiations émises dans l'imprimante étant entièrement confinées dans des logements de protection et des couvercles externes, les rayons laser ne peuvent pas s'échapper durant une phase de fonctionnement normal.



**AVERTISSEMENT** L'utilisation de commandes, la réalisation de réglages ou l'exécution de procédures différentes de celles spécifiées dans ce guide d'utilisation peut entraîner une exposition à des radiations dangereuses.

## Réglementations DOC canadiennes

Complies with Canadian EMC Class B requirements.

« Conforme à la classe B des normes canadiennes de compatibilité électromagnétiques. « CEM ». »

## Déclaration EMI (Corée)

B급 기기 (가정용 정보통신기기)

이 기기는 가정용으로 전자파적합등록을 한 기기로서  
주거지역에서는 물론 모든지역에서 사용할 수 있습니다.

## Déclaration VCCI (Japon)

この装置は、情報処理装置等電波障害自主規制協議会（VCCI）の基準に基づくクラスB情報技術装置です。この装置は、家庭環境で使用することを目的としていますが、この装置がラジオやテレビジョン受信機に近接して使用されると、受信障害を引き起こすことがあります。

取扱説明書に従って正しい取り扱いをして下さい。

## Déclaration relative aux cordons d'alimentation (Japon)

製品には、同梱された電源コードをお使い下さい。  
同梱された電源コードは、他の製品では使用出来ません。

## Déclaration laser pour la Finlande

### Luokan 1 laserlaite

Klass 1 Laser Apparat

HP Color LaserJet 3000, 3000n, 3000dn, 3000dtn, 3600, 3600n, 3600dn, 3800, 3800n, 3800dn, 3800dtn, laserkirjoitin on käyttäjän kannalta turvallinen luokan 1 laserlaite. Normaalisissa käytössä kirjoittimen suojakotelointi estää lasersäteiden pääsyn laitteen ulkopuolelle. Laitteen turvallisuusluokka on määritetty standardin EN 60825-1 (1994) mukaisesti.

### VAROITUS !

Laitteen käyttäminen muulla kuin käyttöohjeessa mainitulla tavalla saattaa altistaa käyttäjän turvallisuusluokan 1 ylittävälle näkymättömälle lasersäteilylle.

### VARNING !

Om apparaten används på annat sätt än i bruksanvisning specificerats, kan användaren utsättas för osynlig laserstrålning, som överskrider gränsen för laserklass 1.

### HUOLTO

HP Color LaserJet 3000, 3000n, 3000dn, 3000dtn, 3600, 3600n, 3600dn, 3800, 3800n, 3800dn, 3800dtn -kirjoittimen sisällä ei ole käyttäjän huollettavissa olevia kohteita. Laitteen saa avata ja huoltaa ainoastaan sen huoltamiseen koulutettu henkilö. Tällaiseksi huoltotoimenpiteeksi ei katsota väriainekasetin vaihtamista, paperiradan puhdistusta tai muita käyttäjän käsikirjassa lueteltuja, käyttäjän tehtäväksi tarkoitettuja ylläpitotoimia, jotka voidaan suorittaa ilman erikoistyökaluja.

### VARO !

Mikäli kirjoittimen suojakotelo avataan, olet alttiina näkymättömälle lasersäteilylle laitteen ollessa toiminnassa. Älä katso säteeseen.

### VARNING !

Om laserprinterns skyddshölje öppnas då apparaten är i funktion, utsättas användaren för osynlig laserstrålning. Betrakta ej strålen. Tiedot laitteessa käytettävän laserdiodin säteilyominaisuuksista: Aallonpituus 775-795 nm Teho 5 m W Luokan 3B laser.

# E Utilisation de la mémoire

## Mémoire de l'imprimante



---

**Remarque** Les informations de cette annexe ne concernent que les imprimantes HP Color LaserJet séries 3000 et 3800.

---

Les imprimantes HP Color LaserJet séries 3000 et 3800 comportent un logement pour module de mémoire DIMM. Utilisez ce logement DIMM pour effectuer les mises à niveau d'imprimante suivantes :

- Augmentation de la mémoire de l'imprimante — la capacité des modules DIMM disponibles est de 128, 256 et 512 Mo.
- Autres langages et options d'imprimante sur module DIMM



---

**Remarque** Les modules de mémoire à une rangée de connexions (SIMM) utilisés sur les anciennes imprimantes HP LaserJet ne sont pas compatibles avec cette imprimante.

**Remarque** Pour commander des modules DIMM, reportez-vous à la section [Consommables et accessoires](#).

---

Vous pouvez envisager d'ajouter de la mémoire à l'imprimante si vous imprimez souvent des graphiques complexes ou des documents PostScript, ou si vous utilisez de nombreuses polices téléchargées. Une mémoire supplémentaire permet également d'imprimer plusieurs copies assemblées à la vitesse maximum.

Avant de commander de la mémoire supplémentaire, vérifiez quelle est la quantité actuellement installée en imprimant une page de configuration. Reportez-vous à la section [Utilisation des pages d'informations sur l'imprimante](#).

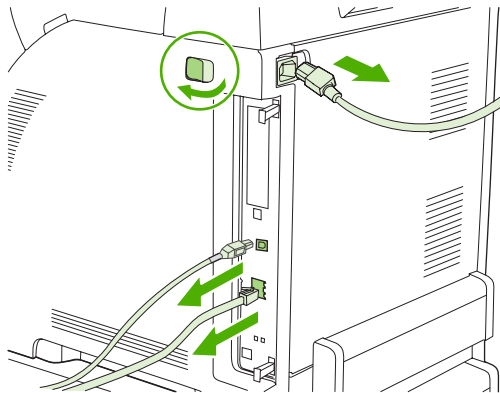
## Installation de mémoires DIMM

Vous pouvez installer de la mémoire supplémentaire pour l'imprimante et vous pouvez également installer un module de polices DIMM afin d'imprimer les caractères de langues telles que le chinois ou le cyrillique.

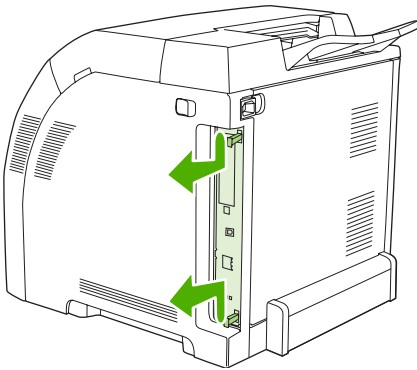
**ATTENTION** L'électricité statique peut endommager les modules DIMM. Lors de la manipulation de modules DIMM, portez un bracelet antistatique au poignet ou touchez fréquemment la surface de l'emballage antistatique du module DIMM, puis une partie métallique de l'imprimante.

### Pour installer des modules de mémoire et de polices DIMM

1. Mettez l'imprimante hors tension puis déconnectez tous les câbles d'alimentation et d'interface.



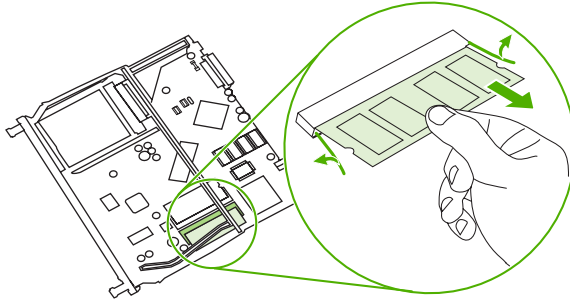
2. Tirez doucement et simultanément les onglets noirs situés à droite de l'imprimante, puis retirez l'assemblage du formateur de l'imprimante.



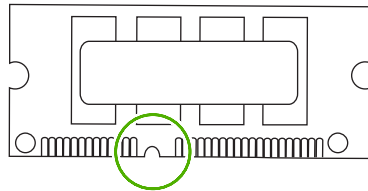


3. Placez la carte du formateur sur une surface plane, propre et mise à la terre.

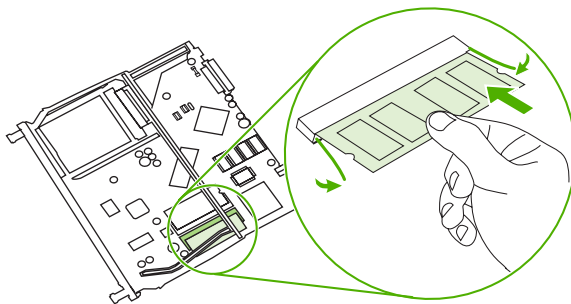
Pour remplacer un module DIMM actuellement installé, étirez les loquets de chaque côté du logement DIMM, inclinez le module DIMM, puis sortez-le.



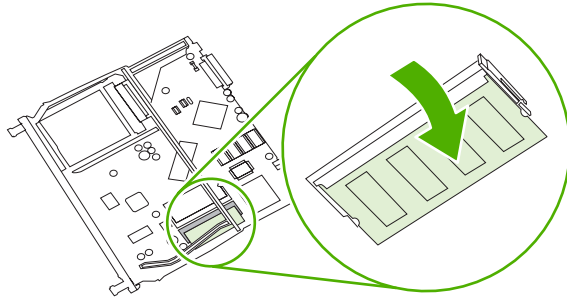
4. Otez le nouveau module DIMM de son emballage antistatique, puis localisez l'encoche d'alignement sur le bord inférieur du module DIMM.



5. En tenant le module DIMM par les bords, alignez l'encoche sur la barre dans le logement DIMM incliné et appuyez fermement sur le module DIMM afin de l'insérer entièrement. Lorsqu'il est correctement installé, les contacts en métal ne doivent pas être visibles.

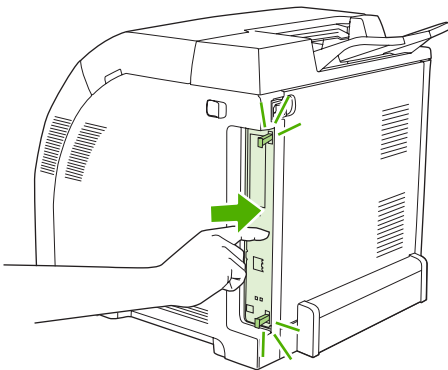


- Appuyez sur le module DIMM jusqu'à ce que les deux loquets engagent le module DIMM.



**Remarque** Si vous avez des difficultés à insérer le module DIMM, assurez-vous que l'encoche au bas du module DIMM est alignée sur la barre dans le logement. Si vous ne pouvez toujours pas insérer le module DIMM, assurez-vous d'utiliser le type de module DIMM correct.

- Alignez les bords de la carte du formateur dans les repères en haut et en bas du logement, puis faites-la glisser dans l'imprimante. Enfoncez fermement le formateur dans l'imprimante jusqu'à ce que les loquets du formateur s'enclenchent.



- Reconnectez le cordon d'alimentation et le câble USB ou réseau, puis mettez l'imprimante sous tension.
- Après avoir installé un module de mémoire DIMM, reportez-vous à la section [Activation de la mémoire](#).

## Activation de la mémoire

Si vous avez installé un module de mémoire DIMM, configurez le pilote d'imprimante pour reconnaître la nouvelle mémoire ajoutée.

### Pour activer la mémoire sous Windows

- Dans le menu **Démarrer**, pointez sur **Paramètres**, puis cliquez sur **Imprimantes** ou **Imprimantes et télécopieurs**.
- Sélectionnez cette imprimante, puis cliquez sur **Propriétés**.
- Dans l'onglet **Configurer**, cliquez sur **Autres**.

4. Dans le champ **Mémoire totale**, entrez ou sélectionnez la quantité totale de mémoire maintenant installée.
5. Cliquez sur **OK**.
6. Passez à la section [Vérification de l'installation des modules DIMM](#).

## Vérification de l'installation des modules DIMM

Vérifiez que les modules DIMM sont correctement installés et fonctionnent.

### Pour vérifier l'installation des modules DIMM

1. Mettez l'imprimante sous tension. Vérifiez que l'imprimante passe à l'état **Prêt** après qu'elle ait terminé la séquence de démarrage. Si un message d'erreur apparaît, il se peut qu'un module DIMM ait été mal installé.
2. Imprimez une page de configuration. Reportez-vous à la section [Utilisation des pages d'informations sur l'imprimante](#).
3. Reportez-vous à la section Modes d'impression et options installées de la page de configuration et comparez-la à celle imprimée avant l'installation du module DIMM.
4. Le module DIMM n'est peut-être pas installé correctement. Répétez la procédure d'installation.

**-ou-**

Le module DIMM est peut être défectueux. Essayez un nouveau module DIMM.



# Glossaire

**administrateur réseau** Personne qui gère un réseau.

**adresse IP** Numéro unique attribué à un périphérique d'ordinateur connecté à un réseau.

**Assistant d'imprimantes HP** Logiciel vous permettant de contrôler et d'entretenir les imprimantes depuis votre ordinateur.

**bac** Réceptacle destiné à contenir le papier vierge.

**bac de sortie** Réceptacle destiné à recevoir les pages imprimées.

**BOOTP** Acronyme de Bootstrap Protocol (protocole Bootstrap). Protocole Internet qui permet à un ordinateur de trouver son adresse IP.

**communication bidirectionnelle** Transmission de données dans les deux sens.

**consommables** Matériels utilisés par l'imprimante, d'une durée de vie limitée et devant être remplacés. Les articles consommables de cette imprimante sont les quatre cartouches d'impression.

**DHCP** Acronyme de Dynamic Host Configuration Protocol (protocole de configuration dynamique d'adressage serveur). Les périphériques ou ordinateurs individuels connectés à un réseau l'utilisent pour trouver leurs propres informations de configuration, notamment leur adresse IP.

**DIMM** Acronyme de Dual In-line Memory Module (module de mémoire à double rangée de connexions). Petite carte circuit contenant des puces de mémoire.

**E/S** Acronyme d'Entrée/Sortie. Fait référence aux paramètres de port d'un ordinateur.

**EIO** Acronyme d'Enhanced Input/Output (entrée/sortie améliorée). Interface matérielle utilisée pour l'ajout d'un serveur d'impression, d'une carte réseau, d'un disque dur ou d'un autre plug-in pour les imprimantes HP.

**émulation PostScript** Logiciel qui émule le langage Adobe PostScript, un langage de programmation qui décrit l'aspect de la page imprimée. Ce langage d'imprimante est souvent appelé « PS » dans les menus.

**EPS** Acronyme d'Encapsulated PostScript. Type de fichier graphique.

**étalonnage** Processus au cours duquel l'imprimante effectue des réglages internes pour produire la meilleure qualité d'impression possible.

**étiquette de mémoire** Partition de mémoire dotée d'une adresse spécifique.

**HP Jetdirect** Produit HP destiné à l'impression en réseau.

**HP Web Jetadmin** Logiciel de commande d'imprimante de type Web et de marque déposée par HP. Permet d'utiliser un ordinateur pour gérer un périphérique connecté à un serveur d'impression HP Jetdirect.

**image tramée** Image composée de points.

**IPX/SPX** Acronyme d'Internetwork Packet Exchange/Sequenced Packet Exchange (échange de paquets Internet/échange de paquets séquentié).

**macro** Séquence de touches unique ou commande qui résulte en une série d'actions ou d'instructions.

**micrologiciel** Instructions de programmation stockées dans une unité de mémoire en lecture seule située dans l'imprimante.

**mode d'impression** Fonctions ou caractéristiques distinctes d'une imprimante ou d'un langage d'imprimante.

**modèle de demi-teinte** Un modèle de demi-teinte utilise différentes tailles de points d'encre pour produire une image à tons continus telle qu'une photo.

**monochrome** Noir et blanc. Absence de couleur.

**niveaux de gris** Diverses nuances de gris.

**panneau de commande** Zone de l'imprimante qui contient des touches et un écran d'affichage. Utilisez le panneau de commande pour configurer les paramètres de l'imprimante et pour obtenir des informations sur l'état de cette dernière.

**par défaut** Paramètre normal ou standard pour le matériel ou le logiciel.

**PCL** Acronyme de Printer Control Language (langage de commande d'imprimante).

**périphérique** Appareil auxiliaire tel qu'une imprimante, un modem ou un système de stockage, qui fonctionne conjointement avec un ordinateur.

**pilote d'imprimante** Programme logiciel qui permet à un ordinateur d'accéder aux fonctions d'une imprimante.

**pixel** Abréviation de « picture element » (élément d'image). Plus petite unité de zone dans une image affichée sur un écran.

**PJL** Acronyme de Printer Job Language (langage de travail d'imprimante).

**police** Ensemble complet de lettres, de chiffres et de symboles dans un type de police donné.

**PostScript** Langage de description de page de marque déposée.

**PPD** Acronyme de PostScript Printer Description (description d'imprimante PostScript).

**RAM** Acronyme de Random Access Memory (mémoire vive). Type de mémoire d'ordinateur utilisée pour stocker des données susceptibles de changer.

**recto verso** Fonction qui permet d'imprimer des deux côtés d'une feuille de papier. Egalement appelée « impression des deux côtés ».

**rendre** Processus de production de texte ou de graphiques.

**réseau** Système d'ordinateurs interconnectés par des fils téléphoniques ou d'autres moyens afin de partager des informations.

**ROM** Acronyme de Read-Only Memory (mémoire en lecture seule). Type de mémoire d'ordinateur utilisée pour stocker des données non susceptibles de changer.

**sélecteur** Accessoire Macintosh qui permet de sélectionner un périphérique.

**Station de fusion** Assemblage qui utilise la chaleur pour fusionner le toner sur le support d'impression.

**supports** Papier, étiquettes, transparents ou autre matériel sur lequel l'imprimante imprime l'image.

**tampon de page** Mémoire temporaire d'imprimante utilisée pour contenir des données de page pendant que l'imprimante crée une image de la page.

**TCP/IP** Protocole Internet devenu la norme mondiale en matière de communication.

**toner** Fine poudre noire ou colorée qui forme l'image sur le support imprimé.

**Unité de transfert** Courroie en plastique noire qui transporte le support dans l'imprimante et qui transfère le toner des cartouches d'impression vers le support.





# Index

## A

- A4
  - Formats pris en charge 16
- A5
  - Formats pris en charge 16
- Accessoires
  - Commande 183
- Adresse, imprimante
  - Macintosh, dépannage 173, 176
- Adresse IP
  - Macintosh, dépannage 173, 176
- Affichage, panneau de commande
  - Messages 21
- Agrandissement de documents 73
- Alertes par message électronique
  - Configuration 94
- Alimentation manuelle 37
- Annulation d'une demande d'impression 86
- Arrêt d'une demande d'impression 86
- Avertissements effaçables 41

## B

- B5
  - Formats pris en charge 16
- Bacs
  - Configuration 36
  - Emplacement 7
  - Formats de papier pris en charge 16
  - Types de papier pris en charge 15
- Bacs d'alimentation
  - Configuration 57
  - Configurations 26

- Bacs de sortie
  - Emplacement 7
- Bourrages
  - Causes courantes 145
  - Configuration des alertes par message électronique 94
  - Emplacements 143
  - Reprise 143
- Boutons, panneau de commande 20

## C

- Capot supérieur, emplacement 7
- Caractéristiques 3
- Cartouche d'impression
  - Authentification 114
  - Gestion 112
  - HP 114
  - Non-HP 114
  - Remplacement 115
  - Stockage 113
  - Vérification du niveau d'encre 112
- Cartouche de toner. *Voir* Cartouche d'impression
- Cartouches
  - Impression 190
  - Messages d'état 21
- Cartouches d'impression
  - Fonctions 6
  - Garantie 190
  - Messages d'état 21
- Cartouches de toner. *Voir* Cartouches d'impression
- Comportement bac, menu 36
- Configuration
  - Alertes par message électronique 94
- Configurations 3
- Configuration système, menu 30

- Consommables
  - Commande 183
  - Intervalles de remplacement 112
- Consommables épuisés
  - Configuration des alertes 94
- Continuer automatiquement 41
- Contrats de maintenance 191
- Contrats de maintenance sur site 191
- Contrats de service 191
- Contrôle des tâches d'impression 52
- Couleur
  - Correspondance 109
  - Gestion 106
  - HP ImageREt 2400 104
  - HP ImageREt 3600 104
  - Imprimée et moniteur 109
  - Imprimer en niveaux de gris 106
  - Options de demi-teintes 106
  - Réglage 106
  - sRGB 104
  - Utilisation 104
- Couvertures 77

## D

- Déclaration EMI (Corée) 207
- Déclarations relatives à la sécurité
  - Déclaration laser pour la Finlande 208
  - Protection contre les rayons laser 207
- Déclaration VCCI (Japon) 207
- Dépannage
  - Bourrages 143
  - Fichiers EPS 174, 177
  - Liste de contrôle 122
  - Pages d'informations 162

- Problèmes sous
  - Macintosh 173
- Qualité d'impression 179
- Sortie d'imprimante incorrecte 170
- Transparents de rétroprojection 179
- Desktop Printer Utility, dépannage 173
- Détection automatique du support 70
- Deux côtés, Impression sur 16
- Diagnostics, menu 35
- DIMM
  - Installation 210
- Documentation 2

**E**

- E/S, menu 33
- Economies d'énergie. *Voir* Mode veille, fonction
- Ecran, panneau de commande
  - Langue, configuration de la langue par défaut 43
  - Luminosité, paramètre 40
- EIO (Entrée/sortie améliorée)
  - Configuration 50
- Energy Star, conformité 6
- Enveloppes
  - Chargement dans bac 1 62
  - Formats pris en charge 16
  - Impression sur 80
  - Types pris en charge 15
- Environnements partagés 44
- Erreurs, permettant de continuer automatiquement 41
- Etat, consommables
  - Fonctions de l'imprimante 6
  - Paramètres 42
- Etat des consommables
  - Fonctions de l'imprimante 6
  - Messages du panneau de commande 21
  - Paramètres 42
- Etats, consommables
  - Messages du panneau de commande 21
- Etiquettes
  - Impression sur 80
  - Types pris en charge 15

- Exécutif
  - Formats pris en charge 16
- Expédition de l'imprimante 192

**F**

- Fichiers EPS, dépannage 174, 177
- Fichiers PPD (PostScript Printer Description)
  - Dépannage 173
- Filigranes
  - Couverture 77
- Fonctions 5
- Fonctions d'accessibilité 6
- Formats de papier personnalisés
  - Paramètres du pilote 74
- Formulaires préimprimés 81

**G**

- Garantie
  - Cartouche d'impression 190
  - Etendue 191
  - Produit 188
- Garantie étendue 191
- Gestion du papier, menu 26
- Guides, informations sur les imprimantes 2

**H**

- HP JetReady 9
- HP SupportPack 191
- HP Web Jetadmin
  - Utilisation pour configuration des alertes par message électronique 94
  - Vérification du niveau d'encre 113

**I**

- Impression, menu 27
- Impression des deux côtés 16
- Impression double face 83
- Impression en arrière-plan, dépannage 174
- Impression en niveaux de gris 106
- Impression n pages par feuille 75, 78

- Impression recto verso
  - Options de reliure 84
  - Paramètres du panneau de commande 84
- Impression recto verso manuelle 84
- Impression sur les 2 faces 83
- Impression sur les deux côtés 16
- Impression sur les deux faces 83
- Imprimer document sur 73
- Informations, menu 25
- Interrupteur marche/arrêt 8
- Invite format/type, format 38

**J**

- Jetadmin, HP Web 12

**L**

- Langue, configuration de la langue par défaut 43
- Légal
  - Formats pris en charge 16
- Lettre
  - Formats pris en charge 16
- Liste de polices
  - Impression 93
- Logement EIO 8
- Logiciel
  - Inclus 6
- Logiciel Assistant d'imprimantes HP
  - Utilisation 98
- Logiciel du système d'impression 9
- Logiciel HP-UX 12
- Logiciels
  - Applications 14
  - Assistant d'imprimantes HP 13
  - HP Web Jetadmin 12
  - Pilotes 9
  - Réseau 12
  - Serveur Web intégré 13
  - Sites Web 9
- Logiciel Solaris 12
- Luminosité, écran du panneau de commande 40

**M**

- Macintosh
  - Carte USB, dépannage 174, 177

- Impression en arrière-plan 174
- Pilotes, accès 11
- Pilotes, dépannage 175
- Polices, dépannage 174
- Problèmes, dépannage 173
- Macintosh, versions prises en charge 9
- Manuels 2
- Masque de sous-réseau 48
- Mauvaise imprimante, envoi vers 173
- Mémoire
  - Activation 212
  - Ajout 90, 209
  - Installation 210
- Menus
  - Configuration système 30
  - Diagnostics 35
  - E/S 33
  - Gestion du papier 26
  - Impression 27
  - Informations 25
  - Qualité impression 29
  - Réinitialisation 34
- Messages, panneau de commande 21
- Messages d'erreur, panneau de commande 21
- Mise à l'échelle de documents 73
- Mode d'impression, fonction 40
- Mode Veille, fonction 39
- N**
  - Nettoyage de l'imprimante 119
  - Niveau consommables bas
    - Configuration des alertes par message électronique 94
- P**
  - Page d'enregistrement 162
  - Page d'état des consommables
    - Impression 92
  - Page d'utilisation
    - Impression 92
  - Page de configuration
    - Impression 92
  - Page de test de circuit papier 162
  - Page du répertoire de fichiers
    - Impression 93
  - Pages blanches recto verso, fonction 38
  - Pages d'informations sur l'imprimante 92, 181
  - Pages de couverture 74, 77
  - Pages par feuille 75, 78
  - Panneau de commande
    - Affichage 21
    - Emplacement 7
    - Environnement partagé 44
    - Langue, configuration de la langue par défaut 43
    - Luminosité de l'écran 40
    - Menus 23
    - Paramètres 36
    - Présentation 19
    - Voyants 20
  - Panneau de commande, boutons 20
  - Papier
    - Alimentation manuelle 37
    - Brillant 79
    - Chargement dans bac 1 60
    - Coloré 79
    - Configuration des bacs 36
    - Epais 81
    - Format du document, sélection 73
    - Formats personnalisés, configuration 74
    - Formats pris en charge 16
    - Impression des deux côtés 16
    - Pages par feuille 75, 78
    - Première page 74, 77
    - Recyclé 82
    - Résistant HP LaserJet 81
    - Sélection 55
    - Types pris en charge 15
  - Papier à en-tête 81
  - Papier brillant
    - Impression sur 79
    - Types pris en charge 15
  - Papier cartonné
    - Formats pris en charge 15
    - Impression sur 81
  - Papier coloré, impression sur 79
  - Papier épais
    - Impression sur 81
    - Types pris en charge 15
  - Papier recyclé 82
  - Papier résistant 81
  - Papier résistant HP LaserJet 81
  - Paramètre Remplacer les consommables 42
  - Paramètres
    - Préréglages du pilote 77
    - Réglages rapides 72
  - Paramètres de l'onglet
    - Couleur 75, 78
  - Pause d'une demande d'impression 86
  - Perso
    - Formats pris en charge 16
  - Pilote d'imprimante
    - Services, onglet 76
  - Pilote PDL 9
  - Pilotes
    - Accès 11
    - Macintosh, dépannage 175
    - Préréglages 77
    - Réglages rapides 72
  - Pilotes d'émulation PS 9
  - Pilotes d'imprimante 9
  - Pilotes Linux 10
  - Pilotes OS/2 10
  - Pilotes PCL 9
  - Plusieurs pages par feuille 75, 78
  - Polices
    - Fichiers EPS, dépannage 174, 177
    - Macintosh, dépannage 174
  - Polices incluses 5
  - Porte avant, emplacement 7
  - Portes, emplacement 7
  - Ports
    - Dépannage Macintosh 174, 177
    - Emplacement 8
    - Pris en charge 5
  - Port USB
    - Dépannage Macintosh 174, 177
    - Emplacement 8
    - Pris en charge 5

- PPD
  - Dépannage 173
- PPD, Macintosh 14
- Première page
  - Utiliser autre papier 74, 77
  - Vierge 74
- Préréglages 77
- Processeur, vitesse 5
- Programme de gestion des produits 201
  
- Q**
- Qualité impression, menu 29
  
- R**
- Rallonge du bac de sortie 60
- Recto verso 16, 38
- Recto verso, impression 38
- Recyclage
  - Consommables d'imprimante 201
- Redimensionnement de documents 73
- Réduction de documents 73
- Réglages rapides 72
- Réglementations
  - FCC 200
- Réglementations de la FCC 200
- Réinitialisation, menu 34
- Relevé
  - Formats pris en charge 16
- Remballage de l'imprimante 192
- Reprise après bourrage 42
- Réseau
  - Désactivation des protocoles 49
- Réseaux
  - Adresse IP 47
  - Configuration 47
  - Désactivation de
    - AppleTalk 49
  - Désactivation de DLC/LLC 49
  - Désactivation de IPX/SPX 49
  - Logiciels 12
  - Masque de sous-réseau 48
  - passerelle par défaut 48
  - Ports, emplacement 8
- Serveurs d'impression HP
  - Jetdirect 5
  - Utilisation du panneau de commande 44
  
- S**
- Scripts de modèle UNIX 10
- Serveur d'impression HP
  - Jetdirect 5
- Serveur d'impression Jetdirect 5
- Serveurs d'impression
  - HP Jetdirect 50
- Serveur Web intégré
  - Commande de consommables 186
  - Utilisation 95
  - Utilisation pour configurer des alertes 94
  - Vérification du niveau d'encre 113
- Service des fraudes HP 114
- Services, onglet 76
- Sites Web
  - Documentation 2
  - Fonctions imprimante 5
  - Logiciels, téléchargement 9
- Situations particulières
  - Première page différente 86
  - Support au format personnalisé 86
- Spécifications
  - Fonctions 5
  - Formats des supports pris en charge 16
  - Types de papier 55
  - Types de papier pris en charge 15
- Structure des menus
  - Impression 92
- Support
  - Alimentation manuelle 37
  - Configuration des bacs 36
  - Détection automatique 70
  - Enveloppes 80
  - Étiquettes 80
  - Format du document, sélection 73
  - Formats personnalisés, configuration 74
  - Formats pris en charge 16
- Formulaires préimprimés 81
- Pages par feuille 75, 78
- Papier à en-tête 81
- Papier brillant 79
- Papier coloré 79
- Papier épais 81
- Papier recyclé 82
- Papier résistant HP
  - LaserJet 81
- Première page 74, 77
- Sélection 55
- Transparents
  - Types pris en charge 15
- Support de sélection PS, fonction 37
- SupportPack, HP 191
- Supports
  - Impression des deux côtés 16
- Systèmes d'exploitation pris en charge 9
  
- T**
- Téléchargement 9
- Temps de veille, fonction 39
- Transparents
  - Formats pris en charge 15
  - Impression sur 79
  
- U**
- Utiliser autre bac, fonction 37
- Utiliser autre papier/ couverture 74
- Utiliser le bac demandé, fonction 36
- Utilitaire d'imprimante HP, Macintosh 14
  
- V**
- Voyants, panneau de commande 20, 21
  
- W**
- Windows
  - Pilotes, accès 11
- Windows, versions prises en charge 9



© 2006 Hewlett-Packard Development Company, L.P.

[www.hp.com](http://www.hp.com)



Q5982-90972