



Manuel du matériel et des logiciels

Portable HP

Référence du document : 383109-051

Mai 2005

Ce manuel explique comment identifier et utiliser les fonctionnalités matérielles et logicielles disponibles sur votre portable et comment y accéder.

© Copyright 2005 Hewlett-Packard Development Company, L.P.

Microsoft et Windows sont des marques de Microsoft Corporation. Le logo SD est une marque de son propriétaire. Bluetooth est une marque détenue par son propriétaire et utilisée sous licence par Hewlett-Packard Company. Adobe et Acrobat sont des marques d'Adobe Systems Incorporated.

Les informations contenues dans ce document peuvent être modifiées sans préavis. Les garanties relatives aux produits et aux services HP sont décrites dans les textes de garantie limitée expresse qui les accompagnent. Aucun élément du présent document ne peut être interprété comme constituant une garantie supplémentaire. HP ne saurait être tenu pour responsable des erreurs ou omissions de nature technique ou rédactionnelle qui pourraient subsister dans le présent document.

Manuel du matériel et des logiciels

Portable HP

Première édition (mai 2005)

Référence du produit : ze2000

Référence du document : 383109-051

Table des matières

1 Matériel

Éléments de la face supérieure	1-1
Touches	1-1
Pavé tactile	1-3
Commandes d'alimentation	1-4
Voyants	1-5
Boutons des périphériques sans fil (certains modèles) et boutons de volume	1-6
Antennes (certains modèles)	1-7
Éléments du panneau avant	1-8
Voyants	1-8
Haut-parleurs, prises et bouton d'ouverture de l'écran	1-9
Éléments du panneau arrière	1-10
Éléments du côté gauche	1-11
Ports et prises	1-11
Connecteur et bouton d'éjection de PC Card	1-12
Éléments du côté droit	1-13
Éléments de la face inférieure	1-15
Compartiments Mini PCI et mémoire	1-15
Compartiments, loquet de la batterie et ouvertures d'aération	1-16
Autres éléments	1-17
Matériel	1-17
Disques optiques	1-20
Étiquettes	1-21

2 Pavé tactile et clavier

Pavé tactile	2-1
Identification des éléments du pavé tactile	2-1
Utilisation du pavé tactile	2-2
Définition des préférences du pavé tactile	2-3
Touches d'activation.	2-5
Identification des touches d'activation	2-5
Aide-mémoire des touches d'activation	2-6
Procédures d'utilisation des touches d'activation	2-7
Utilisation des commandes de touches d'activation	2-8
Pavés numériques.	2-16
Utilisation du pavé numérique intégré	2-16
Utilisation d'un pavé numérique externe	2-19

3 Alimentation

Sources d'alimentation	3-1
Sélection d'une source d'alimentation.	3-1
Commutation entre la batterie et l'alimentation externe	3-3
Emplacement des commandes et des voyants d'alimentation	3-4
Présentation de la mise en veille et en hibernation, et de l'arrêt.	3-5
Mode veille	3-5
Mode hibernation	3-6
Arrêt du travail	3-8
Interférence avec les supports d'unité.	3-9

Procédures de mise en veille et en hibernation, et arrêt	3–9
Mise sous tension et hors tension du portable	3–10
Activation ou sortie du mode veille	3–11
Activation ou sortie du mode hibernation.	3–12
Utilisation des procédures d'arrêt d'urgence	3–13
Préférences d'alimentation	3–13
Utilisation des modes de gestion de l'alimentation	3–13
Demande de mot de passe de veille	3–14
Définition de préférences d'alimentation supplémentaires	3–14
Module batterie	3–16
Charge d'un module batterie	3–16
Contrôle de la charge d'un module batterie	3–18
Gestion des niveaux bas de charge de la batterie	3–20
Étalonnage d'un module batterie.	3–22
Économie de l'énergie du module batterie	3–26
Remplacement d'un module batterie.	3–27
Stockage d'un module batterie	3–30
Mise au rebut des modules batterie usés	3–31

4 Multimédia

Haut-parleurs internes	4–1
Boutons de réglage du volume.	4–2
Périphériques audio externes	4–4
Utilisation de la prise de sortie audio (prise casque)	4–4
Utilisation de la prise d'entrée audio (prise microphone)	4–5

Périphériques vidéo externes	4-6
Connexion d'un périphérique S-Video (certains modèles)	4-6
Affichage d'une image vidéo	4-8
Procédures d'utilisation des CD et des DVD	4-8
Insertion ou retrait d'un disque	4-8
Utilisation des commandes de l'activité multimédia	4-10
Définition des préférences de la fonction Exécution automatique	4-11
Protection de la lecture	4-12
Protection du processus de gravure de CD et de DVD	4-13
Logiciels multimédia	4-14
Avertissement concernant les droits d'auteur	4-15
Installation de logiciels	4-16
Activation de la fonction de lecture automatique	4-17
Modification du paramètre de zone DVD	4-17

5 Technologie sans fil (certains modèles)

Fonctionnalités sans fil	5-1
Commandes des périphériques sans fil	5-2
Périphériques sans fil 802.11 (certains modèles)	5-3
Configuration d'un réseau WLAN à domicile	5-5
Connexion à un réseau WLAN à domicile	5-6
Connexion à un réseau WLAN public	5-7
Utilisation des fonctions de sécurité du réseau sans fil	5-7
Identification du périphérique sans fil 802.11	5-8
Résolution des problèmes affectant les périphériques	5-8

Périphériques sans fil Bluetooth (certains modèles) . . . 5–9
 État d'alimentation des périphériques sans fil 5–11
 Mise sous tension des périphériques 5–13
 Mise hors tension et désactivation
 des périphériques 5–15

6 Sécurité

Fonctions de sécurité 6–1
 QuickLock 6–3
 Mots de passe de l'utilitaire Setup et Windows 6–4
 Coordination des mots de passe 6–6
 Choix d'un mot de passe 6–6
 Mot de passe administrateur de l'utilitaire Setup 6–7
 Définition d'un mot de passe administrateur 6–8
 Saisie d'un mot de passe administrateur 6–8
 Mot de passe de mise sous tension
 de l'utilitaire Setup 6–9
 Définition d'un mot de passe
 de mise sous tension 6–9
 Saisie d'un mot de passe
 de mise sous tension 6–10
 Sécurité des périphériques de l'utilitaire Setup 6–11
 Antivirus 6–12
 Mises à jour de sécurité critiques
 pour Windows XP 6–13
 Logiciel de pare-feu 6–14
 Dispositif antivol en option 6–15

7 Mises à jour et remplacements de matériel

Connexions de périphériques	7-1
Connexion d'un périphérique alimenté	7-1
Connexion d'un périphérique USB	7-2
Connexion d'un périphérique 1394 (certains modèles)	7-3
Connexion d'un périphérique de communication	7-4
Cartes mémoire numériques	7-5
Utilisation du voyant du connecteur de carte numérique	7-6
Insertion d'une carte mémoire numérique	7-7
Retrait d'une carte mémoire numérique	7-8
PC Cards	7-9
Insertion d'une PC Card	7-10
Arrêt ou retrait d'une PC Card	7-11
Unités	7-12
Ajout d'une unité au système	7-12
Utilisation du voyant de l'unité IDE	7-12
Entretien des unités	7-13
Remplacement du disque dur interne	7-14
Mémoire	7-18
Augmentation de la mémoire	7-18
Retrait ou insertion d'un module mémoire	7-19

8 Mises à jour et restaurations de logiciels et logiciels système

Mise à jour de logiciels	8-1
Préparation d'une mise à jour de logiciels	8-2
Téléchargement et installation d'une mise à jour	8-4
Restaurations de logiciels.	8-9
Utilisation de la fonction de restauration du système.	8-9
Réparation ou réinstallation des logiciels	8-10
Utilitaire Setup	8-11
Ouverture de l'utilitaire Setup	8-11
Changement de la langue de l'utilitaire Setup.	8-12
Navigation et sélection dans l'utilitaire Setup.	8-13
Affichage des informations système.	8-14
Restauration des paramètres par défaut de l'utilitaire Setup	8-15
Utilisation des fonctions avancées de l'utilitaire Setup	8-16
Fermeture de l'utilitaire Setup.	8-17

A Caractéristiques techniques

Environnement d'exploitation	A-1
Courant d'entrée nominal	A-2
Signaux d'entrée et de sortie du port d'extension.	A-3

Index

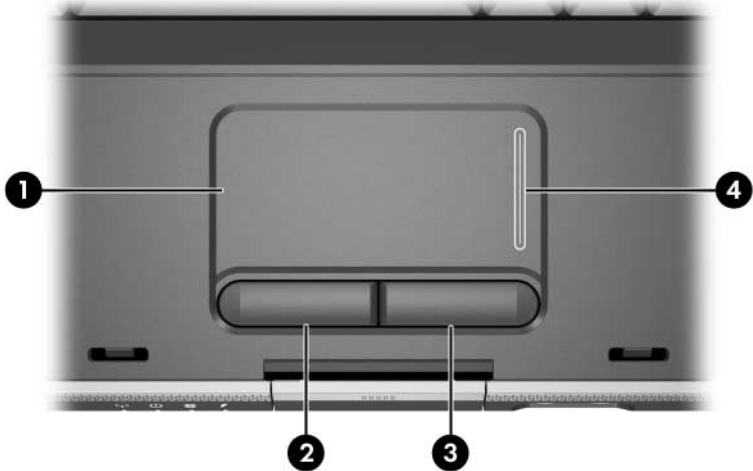
Éléments de la face supérieure**Touches**

Élément	Description
❶ Touches de fonction (12)	Permettent d'effectuer des opérations relatives au système et aux applications. Associées à la touche fn , les touches de fonction jouent le rôle de touches d'activation.
❷ Touche logo Windows	Affiche le menu Démarrer de Microsoft® Windows®.

(à suivre)

Élément	Description
③ Touche fn	Associée à d'autres touches, permet d'exécuter des opérations système. Par exemple, lorsque vous appuyez sur les touches fn+f7 , vous diminuez la luminosité de l'écran.
④ Touches du pavé numérique (15)	Peuvent être utilisées comme les touches d'un pavé numérique externe.
⑤ Touche des applications Windows	Permet d'afficher le menu contextuel des éléments qui se trouvent sous le pointeur.

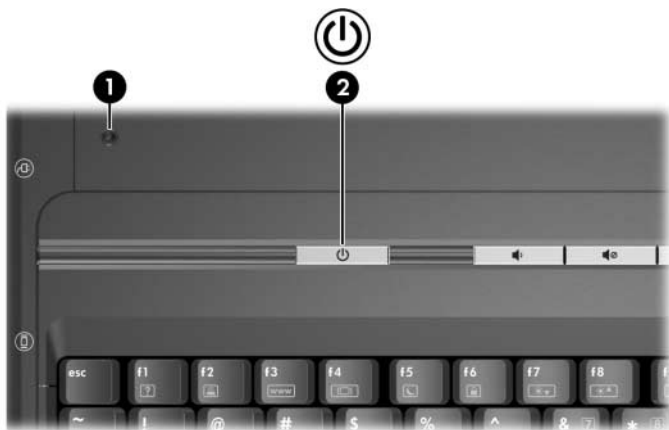
Pavé tactile




Élément	Description
❶ Pavé tactile*	Déplace le pointeur.
❷ Bouton gauche du pavé tactile*	Fonctionne comme le bouton gauche d'une souris externe.
❸ Bouton droit du pavé tactile*	Fonctionne comme le bouton droit d'une souris externe.
❹ Zones de défilement vertical du pavé tactile*	Permettent de défiler vers le haut ou le bas.

*Ce tableau décrit les réglages par défaut. Pour des informations sur la modification des fonctions des éléments du pavé tactile, reportez-vous à la section "[Définition des préférences du pavé tactile](#)" du [Chapitre 2](#), "[Pavé tactile et clavier](#)".

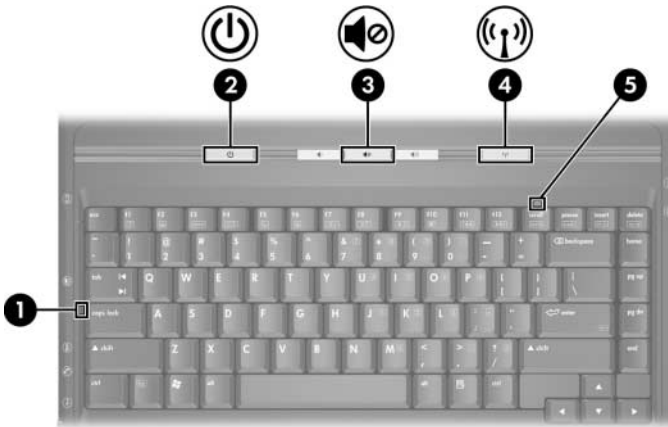
Commandes d'alimentation



Élément	Description
❶ Interrupteur de l'écran*	Active le mode veille si le portable est fermé pendant qu'il est allumé.
❷ Bouton Marche/Veille*	<p>Lorsque le portable est :</p> <ul style="list-style-type: none"> ■ Éteint, appuyez sur ce bouton pour l'allumer. ■ Allumé, appuyez brièvement sur ce bouton pour lancer le mode hibernation. ■ En mode veille, appuyez brièvement sur ce bouton pour quitter ce mode. ■ En mode hibernation, appuyez brièvement sur ce bouton pour quitter ce mode. <p> Si le système cesse de répondre et que vous ne pouvez pas utiliser les procédures de fermeture de Windows pour l'éteindre, appuyez sur ce bouton pendant 4 secondes au moins.</p>

*Ce tableau décrit les réglages par défaut. Pour des informations sur la modification de la fonction de l'interrupteur de l'écran ou du bouton Marche/Veille, reportez-vous à la section "[Définition de préférences d'alimentation supplémentaires](#)" du [Chapitre 3, "Alimentation"](#).

Voyants




Élément	Description
❶ Voyant Verr Maj	Allumé : la fonction Verr Maj est activée.
❷ Voyant Marche/Veille*	Allumé : le portable est sous tension. Clignotant : le portable est en mode veille. Éteint : le portable est hors tension.
❸ Voyant Muet	Allumé : le son est coupé.
❹ Voyant des périphériques sans fil (certains modèles)	Allumé : un ou plusieurs périphériques sans fil internes en option, par exemple un périphérique WLAN et/ou Bluetooth® (certains modèles), sont activés.†
❺ Voyant Verr Num	Allumé : la fonction Verr Num ou le pavé numérique interne est activé.

*Le portable présente deux voyants Marche/Veille. Le voyant situé sur la partie supérieure du portable n'est visible que lorsque l'ordinateur est ouvert ; le voyant situé à l'avant du portable est toujours visible.

†Pour des informations sur la création d'une connexion sans fil, reportez-vous au [Chapitre 5, "Technologie sans fil \(certains modèles\)"](#).

Boutons des périphériques sans fil (certains modèles) et boutons de volume



Élément	Description
❶	Bouton de diminution du volume Permet de baisser le volume du système.
❷	Bouton Muet Permet de couper ou de restaurer le son.
❸	Bouton d'augmentation du volume Permet d'augmenter le volume du système.
❹	Bouton des périphériques sans fil (certains modèles) Permet d'activer ou de désactiver la fonctionnalité sans fil, mais ne crée pas de connexion sans fil.  Pour créer une connexion sans fil, un réseau sans fil doit être déjà configuré. Pour des informations sur la création d'une connexion sans fil, reportez-vous au Chapitre 5, "Technologie sans fil (certains modèles)" .

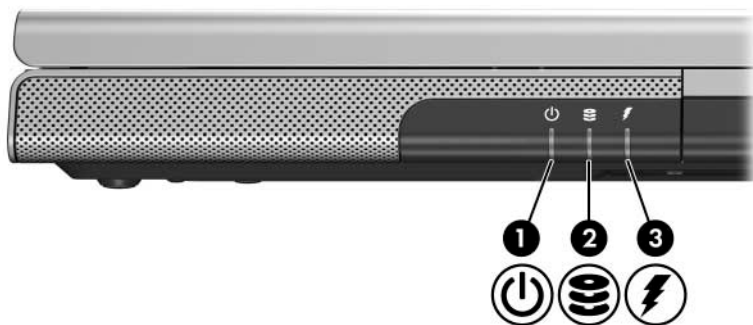
Antennes (certains modèles)



Élément	Description
Antennes (2)*	Permettent d'envoyer et de recevoir des signaux sans fil.
	<p data-bbox="330 889 960 930">⚠ Exposition aux radiations de fréquence radio.</p> <p data-bbox="330 930 960 1255">La puissance de rayonnement de cet appareil est inférieure aux limites d'exposition aux radiations émises par les fréquences radio édictées par la FCC. Toutefois, l'appareil doit être utilisé de sorte que les possibilités de contact humain soient réduites au maximum pendant son fonctionnement normal. Pour éviter tout risque de dépassement des limites d'exposition aux fréquences radio édictées par la FCC, les antennes ne doivent pas se trouver à moins de 20 cm de l'utilisateur pendant le fonctionnement normal, y compris lorsque l'écran du portable est fermé.</p>
*Les antennes du portable (certains modèles) ne sont pas visibles de l'extérieur. Pour optimiser les transmissions, évitez d'obstruer les zones situées immédiatement autour des antennes.	

Éléments du panneau avant

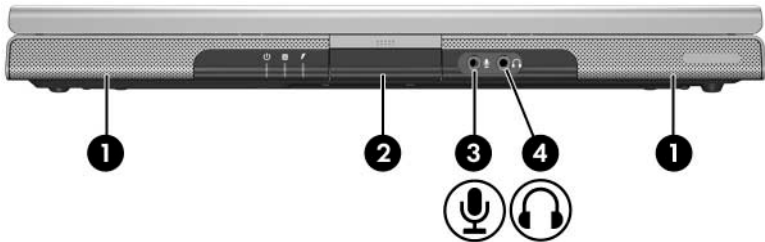
Voyants



Élément	Description
❶ Voyant Marche/Veille*	Allumé : le portable est sous tension. Clignotant : le portable est en mode veille. Éteint : le portable est hors tension.
❷ Voyant de l'unité IDE (Integrated Drive Electronics)	Allumé ou clignotant : le disque dur interne ou l'unité optique est actif.
❸ Voyant de la batterie	Allumé : le module batterie est en cours de charge. Clignotant : le module batterie a atteint un niveau bas de charge. Éteint : le module batterie est complètement chargé ou il n'est pas inséré.

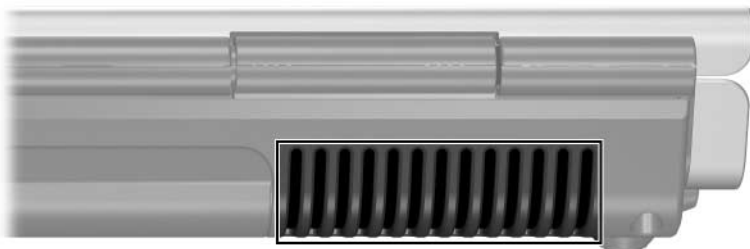
*Le voyant Marche/Veille associé au bouton Marche/Veille et le voyant Marche/Veille situé à l'avant du portable affichent les mêmes informations. Le premier est visible lorsque le portable est ouvert, le second lorsque le portable est ouvert ou fermé.

Haut-parleurs, prises et bouton d'ouverture de l'écran



Élément	Description
① Haut-parleurs stéréo (2)	Émettent le son en stéréo.
② Bouton d'ouverture de l'écran	Ouvre le portable.
③ Prise d'entrée audio (microphone)	Permet de connecter un microphone monophonique en option.
④ Prise de sortie audio (casque)	Permet de connecter un casque ou des haut-parleurs stéréo avec alimentation en option. Permet également de connecter la fonction audio d'un périphérique audio/vidéo tel qu'un téléviseur ou un magnétoscope.

Éléments du panneau arrière

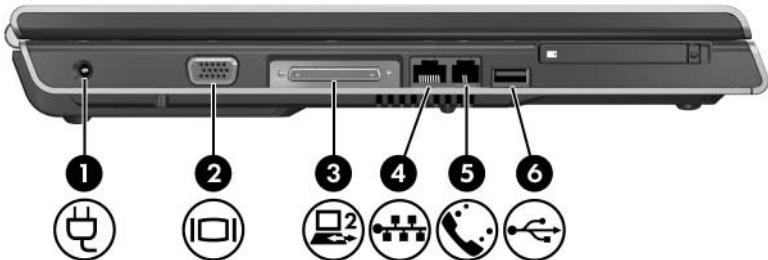


Élément	Description
Ouverture d'aération*	<p>Permet de faire circuler l'air pour refroidir les éléments internes.</p> <p>△ Pour éviter une surchauffe, veillez à ne pas obstruer ces ouvertures. La ventilation ne doit pas être entravée par des éléments rigides, tels qu'une imprimante, ni par des éléments souples, tels que des coussins, du tissu ou un tapis épais.</p>

*Le portable compte quatre ouvertures d'aération. Celle-ci et toutes les autres ouvertures sont situées sous le portable. Une ouverture est également visible sur le côté gauche du portable.

Éléments du côté gauche

Ports et prises



Élément	Description
❶ Connecteur d'alimentation	Permet de connecter le câble de l'adaptateur secteur.
❷ Port de moniteur	Permet de connecter un moniteur VGA ou un projecteur en option.
❸ Port d'extension 2 (certains modèles)*†	Permet de connecter le portable à une station d'accueil en option.
❹ Prise RJ-45 (réseau)	Permet de connecter un câble réseau en option.
❺ Prise RJ-11 (modem)	Permet de connecter le câble modem
❻ Port USB‡	Permet de connecter un périphérique USB en option.

*Le portable ne possède qu'un port d'extension. L'expression *Port d'extension 2* désigne le type de port d'extension.

†Pour des informations sur les signaux du port d'extension, reportez-vous à la section "[Signaux d'entrée et de sortie du port d'extension](#)".

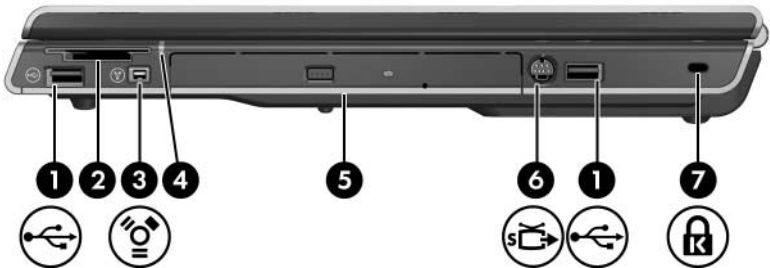
‡Suivant le modèle, le portable est équipé de deux ou trois ports USB. Les autres ports USB sont situés sur le côté droit.

Connecteur et bouton d'éjection de PC Card



Élément	Description
① Connecteur de PC Card	Permet de connecter une PC Card 32 bits (CardBus) ou 16 bits de Type I ou de Type II en option.
② Bouton d'éjection de PC Card	Éjecte une PC Card en option du connecteur.

Éléments du côté droit




Élément	Description
❶ Ports USB (un ou deux selon le modèle de portable)*	Permettent de connecter des périphériques USB en option.
❷ Connecteur de carte numérique (certains modèles)	Prend en charge une carte mémoire numérique en option.†
❸ Port IEEE 1394 (certains modèles)	Permet de connecter un périphérique 1394a en option, par exemple un scanner, un appareil photo ou un caméscope numérique.
❹ Voyant du connecteur de carte numérique (certains modèles)	Allumé : une carte mémoire numérique en option est active.
❺ Unité optique‡	Permet d'insérer un disque optique.

*Suivant le modèle, le portable est équipé de deux ou trois ports USB. Le troisième est situé sur le côté gauche.

†La carte mémoire numérique peut être une carte SD (Secure Digital), Memory Stick, Memory Stick Pro, xD-Picture Card, MultiMediaCard ou SM (SmartMedia).

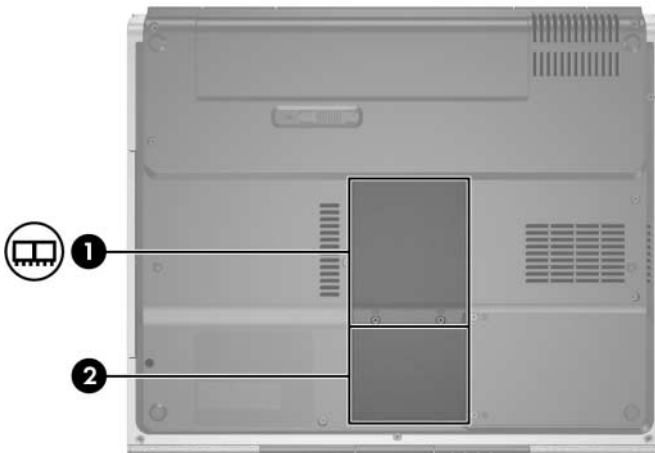
‡Le type d'unité optique, par exemple lecteur de DVD-ROM, unité combinée DVD/CD-RW ou DVD+R/RW et CD-RW, varie selon les modèles de portable.

(à suivre)

Élément	Description
⑥ Prise de sortie S-Video (certains modèles)	Permet de connecter un périphérique S-Video en option, tel qu'un téléviseur, un magnétoscope, un caméscope, un projecteur ou une carte de capture vidéo.
⑦ Connecteur de dispositif antivol	Permet de fixer un dispositif antivol en option au portable.  Les solutions de sécurité ont un caractère dissuasif. Elles ne constituent pas une garantie contre l'utilisation malveillante ou le vol du produit.

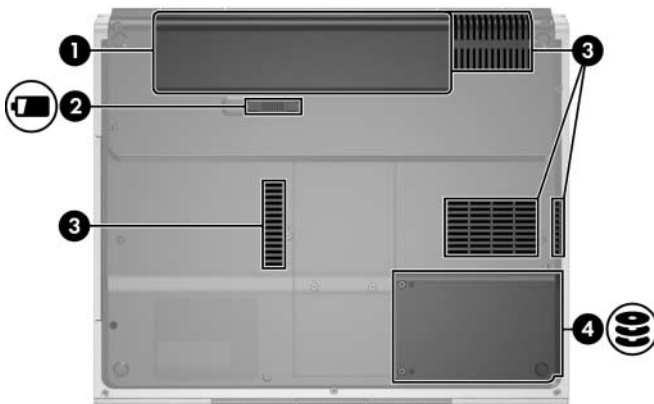
Éléments de la face inférieure

Compartiments Mini PCI et mémoire



Élément	Description
① Compartiment Mini PCI	<p>Contient un périphérique LAN sans fil en option.</p> <p>⚠ Pour éviter le blocage du système et l'affichage d'un message d'avertissement, installez uniquement un périphérique Mini PCI dont l'utilisation est autorisée par l'organisme de réglementation des périphériques sans fil dans votre pays. En cas d'installation d'un périphérique non autorisé et de réception d'un message d'avertissement, retirez le périphérique pour restaurer la fonctionnalité du portable. Ensuite, contactez un centre d'assistance technique.</p>
② Compartiment mémoire	<p>Contient deux connecteurs mémoire prenant en charge des modules mémoire remplaçables. Le nombre de modules mémoire préinstallés varie selon les modèles de portable.</p>

Compartiments, loquet de la batterie et ouvertures d'aération



Élément	Description
① Compartiment de batterie	Contient un module batterie.
② Loquet de dégagement du module batterie	Permet de libérer le module batterie de son compartiment.*
③ Ouvertures d'aération (4)†	Permettent la circulation de l'air pour refroidir les éléments internes. △ Pour éviter une surchauffe, veillez à ne pas obstruer ces ouvertures. La ventilation ne doit pas être entravée par des éléments rigides, tels qu'une imprimante, ni par des éléments souples, tels que des coussins, du tissu ou un tapis épais.
④ Compartiment de disque dur	Contient le disque dur interne.

*Les modules batterie varient selon les modèles.

†Le portable compte quatre ouvertures d'aération. Une ouverture est également visible à l'arrière du portable.

Autres éléments

Matériel

Les éléments livrés avec le portable varient selon la région, le pays, le modèle et le matériel en option acheté. Les sections suivantes identifient les éléments externes standard fournis sur la plupart des modèles de portable.



Élément	Description
❶ Module batterie*	Alimente le portable lorsqu'il n'est pas branché sur une source d'alimentation externe.
❷ Adaptateur secteur	Convertit le courant alternatif en courant continu.

*Les modules batterie varient selon les modèles. La forme des cordons d'alimentation, des câbles modem et des adaptateurs de modem varie selon les régions et les pays.

(à suivre)

Élément	Description
③ Cordon d'alimentation*	Permet de brancher un adaptateur secteur sur une prise secteur.
④ Câble modem*	Permet de connecter un modem à une prise téléphonique RJ-11 ou à un adaptateur de modem propre au pays.
⑤ Adaptateur de modem propre au pays (fourni dans certains pays)*	Permet d'adapter un câble de modem à une prise modem non-RJ-11.

*Les modules batterie varient selon les modèles. La forme des cordons d'alimentation, des câbles modem et des adaptateurs de modem varie selon les régions et les pays.

Disques optiques

Les logiciels sur disques optiques, par exemple les CD ou les DVD, sont fournis avec tous les modèles de portable.

- Les applications présentes dans le sachet Required for Setup (À installer) ne sont pas préinstallées sur le portable. Selon le mode d'utilisation du portable, vous devrez installer certaines de ces applications, voire toutes.
- Les applications présentes dans le sachet Save for Later (À conserver pour une utilisation ultérieure) sont préinstallées ou préchargées sur le portable. Les disques des logiciels sont fournis en prévision d'une éventuelle réparation ou réinstallation logicielle.
 - Les autres disques fournis avec le portable contiennent les logiciels de restauration du système d'exploitation et des drivers. Les logiciels de restauration des applications sont fournis sur certains modèles de portable.
 - Le CD *User Guides* (Manuels de l'utilisateur) contient des fichiers PDF Adobe® Acrobat®, et non des logiciels. Ces fichiers ne sont pas préinstallés ou préchargés sur le portable.

Étiquettes

Les étiquettes apposées sur le portable fournissent des informations qui peuvent être utiles en cas de résolution des problèmes liés au système ou de déplacement à l'étranger avec le portable.

- Étiquette Service Tag : indique le nom et le numéro du produit (P/N) ainsi que le numéro de série (S/N) du portable. Ces informations vous seront utiles si vous contactez le centre d'assistance technique. Cette étiquette est apposée sous le portable. Pour afficher à l'écran les informations qui y sont contenues, sélectionnez **Démarrer > Aide et support**.
- Certificat d'authenticité Microsoft : contient la clé de produit Microsoft® Windows®. Ces informations vous seront utiles pour mettre à jour ou résoudre les problèmes liés au système d'exploitation. Cette étiquette est apposée sous le portable.
- Étiquette sur les réglementations : fournit des informations sur les réglementations applicables au portable. Elle est apposée à l'intérieur du compartiment de batterie.

- Étiquette d'homologation du modem : fournit des informations sur les réglementations applicables au modem et répertorie les critères d'homologation requis dans certains pays où son utilisation a été approuvée. Ces informations vous seront utiles lors de vos déplacements. Cette étiquette est apposée à l'intérieur du cache du compartiment mémoire.
- Étiquettes de certification sans fil : certains modèles de portable contiennent un périphérique WLAN et/ou Bluetooth® en option. Si votre modèle intègre un ou plusieurs périphériques sans fil, un certificat contenant des informations sur les réglementations applicables à chaque périphérique et les critères d'homologation requis dans certains pays où son utilisation a été approuvée, est fourni avec le portable. Ces informations vous seront utiles lors de vos déplacements. Ces étiquettes sont apposées à l'intérieur du cache du compartiment Mini PCI.

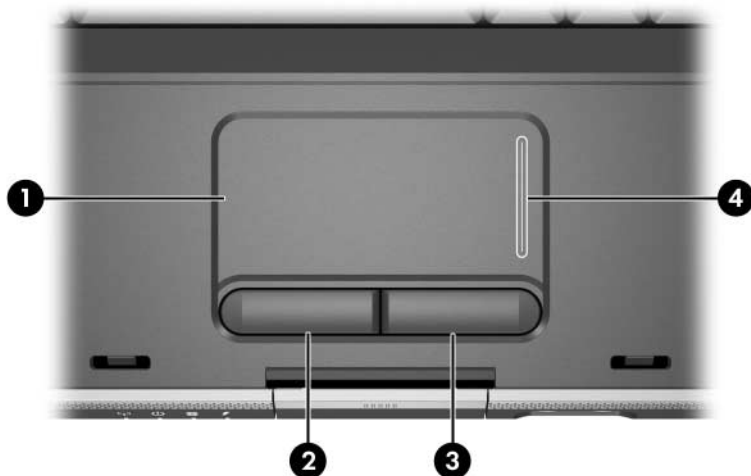
Pavé tactile et clavier

Pavé tactile

Identification des éléments du pavé tactile

Le pavé tactile comprend les éléments suivants :

- ❶ Pavé tactile
- ❷ Bouton gauche du pavé tactile
- ❸ Bouton droit du pavé tactile
- ❹ Zones de défilement vertical du pavé tactile



Utilisation du pavé tactile

Le pavé tactile offre les fonctions de navigation, de sélection et de défilement d'une souris externe en option :

- Pour déplacer le pointeur, faites glisser votre doigt sur la surface du pavé tactile dans le sens du déplacement.
- Pour exécuter les fonctions de sélection du bouton gauche ou droit d'une souris externe à l'aide du pavé tactile, appuyez sur le bouton correspondant.
- Pour défiler, placez votre doigt sur une zone défilement, puis faites-le glisser dans le sens du déplacement. Si vous déplacez votre doigt du pavé tactile vers une zone de défilement sans le soulever, cette dernière ne s'active pas.

Le pavé tactile s'active lorsque vous allumez le portable. Si vous utilisez les touches du clavier plutôt que la souris, vous pouvez désactiver le pavé tactile afin d'éviter toute activité accidentelle de ce dernier.

Définition des préférences du pavé tactile

Dans la fenêtre Propriétés de la souris, vous pouvez :

- Définir les paramètres de base du périphérique de pointage, tels que la vitesse et la forme du pointeur ou les traces de la souris.
- Configurer les boutons de droite et de gauche du pavé tactile afin de les utiliser en tant que droitier ou gaucher. Par défaut, ils sont configurés pour les droitiers.

Pour accéder à la fenêtre Propriétés de souris :

- » Sélectionnez **Démarrer > Panneau de configuration > Imprimantes et autres périphériques > Souris**.



Toutes les instructions Windows figurant dans la documentation de votre portable décrivent les procédures Microsoft Windows XP relatives à l'affichage des catégories utilisé par défaut dans Windows XP. Pour passer en vue classique Windows XP, sélectionnez **Démarrer > Aide et support > Personnalisation de votre ordinateur > Fichiers, dossiers et programmes > Utiliser les dossiers Windows classiques**.

La fenêtre des propriétés du pavé tactile permet d'accéder à des préférences supplémentaires.

- » Pour accéder à la fenêtre des propriétés du pavé tactile, utilisez celui-ci pour sélectionner **Démarrer > Panneau de configuration > Imprimantes et autres périphériques > Souris > Paramètres du périphérique**, puis cliquez sur le bouton **Paramètres**. Si vous utilisez une souris externe en option pour exécuter cette procédure, vous risquez de ne pas pouvoir accéder à cette fenêtre.

La fenêtre des **propriétés du pavé tactile** permet de définir les préférences suivantes :

- Pression sur le pavé tactile : permet de sélectionner un objet en appuyant une fois sur le pavé tactile ou d'effectuer un double-clic en appuyant deux fois.

Pour accéder à ces paramètres, sélectionnez **Effleurement**.

- Déplacement sur les bords : poursuit le défilement même si le doigt a atteint la limite du pavé tactile.

Pour accéder à ces paramètres, sélectionnez **Mouvement du pointeur**.

- Défilement longue distance : poursuit le défilement même si le doigt a atteint la limite de la zone de défilement.

Pour accéder à ces paramètres, sélectionnez **Défilement virtuel**.

- PalmCheck : évite toute activation accidentelle du pavé tactile pendant l'utilisation du clavier.

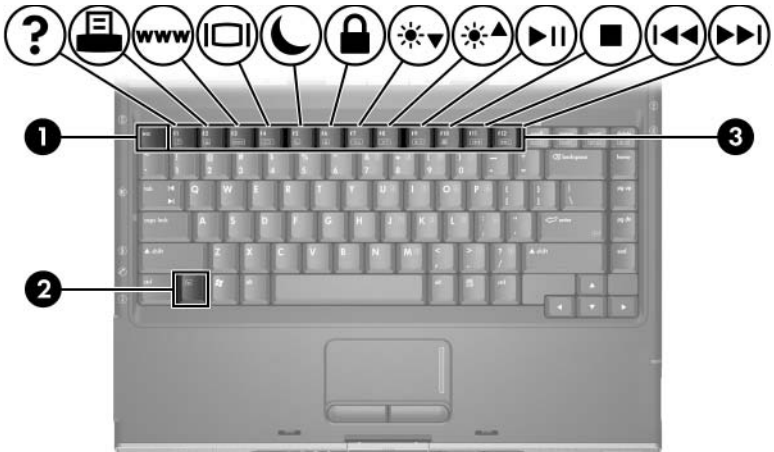
Pour accéder à ce paramètre, sélectionnez **Sensibilité**.

Touches d'activation

Identification des touches d'activation

Les touches d'activation sont des combinaisons prédéfinies qui associent la touche **échap** ❶, la touche **fn** ❷ et l'une des touches de fonction ❸.

Les icônes figurant sur les touches **f1** à **f12** représentent les fonctions de touches d'activation. Les fonctions et les procédures relatives aux touches d'activation sont décrites dans les sections ci-après.



Aide-mémoire des touches d'activation

Le tableau ci-après permet d'identifier les fonctions par défaut des touches d'activation. Il est possible de modifier la fonction de la commande de touches d'activation **fn+f5**. Pour des instructions, reportez-vous à la section "[Définition de préférences d'alimentation supplémentaires](#)" du [Chapitre 3](#), "[Alimentation](#)".

Fonction par défaut	Touche d'activation
Ouvrir le Centre d'aide et de support.	fn+f1
Ouvrir la fenêtre des options d'imprimante.	fn+f2
Ouvrir le navigateur Internet par défaut.	fn+f3
Changer d'écran d'affichage de l'image.	fn+f4
Activer le mode veille.	fn+f5
Initialiser QuickLock.	fn+f6
Réduire la luminosité de l'écran.	fn+f7
Augmenter la luminosité de l'écran.	fn+f8
Lire ou arrêter momentanément un CD audio ou un DVD, ou en reprendre la lecture.	fn+f9
Arrêter un CD audio ou un DVD.	fn+f10
Lire la plage précédente ou le chapitre précédent sur un CD audio ou un DVD.	fn+f11
Lire la plage suivante ou le chapitre suivant sur un CD audio ou un DVD.	fn+f12
Afficher des informations système.*	fn+échap

*Pour effacer les informations système affichées, appuyez sur **échap**.

Procédures d'utilisation des touches d'activation

Utilisation des touches d'activation du clavier interne

Pour utiliser l'une des commandes des touches d'activation du clavier de votre portable, exécutez l'une des procédures suivantes :

- Appuyez brièvement sur la touche **fn**, puis sur la deuxième touche de la commande de touches d'activation.
- Appuyez sur la touche **fn** et maintenez-la enfoncée, appuyez brièvement sur la deuxième touche de la commande de touches d'activation, puis relâchez les deux touches simultanément.

Utilisation des touches d'activation d'un clavier externe

Pour utiliser une commande de touches d'activation sur un clavier externe, appuyez deux fois sur la touche **arrêt défil**, puis sur la deuxième touche de la combinaison seulement. Par exemple, pour utiliser la commande **fn+f5** sur un clavier externe, appuyez sur **arrêt défil+arrêt défil+f5**.

Utilisation des commandes de touches d'activation

Ouvrir le Centre d'aide et de support (fn+f1)

La commande de touches d'activation **fn+f1** permet d'ouvrir le Centre d'aide et de support.

Outre les informations sur votre système d'exploitation, le Centre d'aide et de support contient les éléments suivants :

- Informations relatives au portable, telles que le modèle et le numéro de série, les logiciels installés, les composants matériels et les caractéristiques techniques.
- Réponses aux questions sur l'utilisation du portable.
- Didacticiels d'initiation à l'utilisation des fonctions du portable et du système d'exploitation.
- Mises à jour du système d'exploitation, des drivers et des logiciels fournis avec le portable.
- Contrôles du fonctionnement du portable.
- Procédure automatique et interactive de résolution des problèmes, solutions de réparation et procédure de restauration du système.
- Liens vers le Centre d'assistance technique.

Vous pouvez également accéder au Centre d'aide et de support en sélectionnant **Démarrer > Aide et support**.

Ouvrir la fenêtre Imprimer (fn+f2)

Sous Windows, la commande de touches d'activation **fn+f2** ouvre la fenêtre des options d'impression de l'application en cours.

Ouvrir Internet Explorer (fn+f3)

La commande de touches d'activation **fn+f3** permet d'ouvrir Internet Explorer.

- Tant que vous n'avez pas configuré vos services Internet ou réseau, la commande de touches d'activation **fn+f3** ouvre l'Assistant de connexion Internet Windows. Pour plus d'informations sur l'utilisation de cet Assistant et des autres modes de connexion à Internet, sélectionnez **Démarrer > Aide et support**.
- Une fois vos services Internet ou réseau et la page d'accueil de votre navigateur Web configurés, vous pouvez y accéder rapidement à l'aide de la commande de touches d'activation **fn+f3**.

Changer d'écran d'affichage de l'image (fn+f4)

Les touches d'activation **fn+f4** permettent de basculer l'affichage entre les périphériques connectés au système. Par exemple, si un moniteur en option est branché sur le port de moniteur du portable, l'image s'affiche tour à tour sur l'écran du portable, sur l'écran du moniteur externe, puis sur les deux à la fois lorsque vous appuyez sur les touches d'activation **fn+f4**.

La plupart des moniteurs utilisent la norme vidéo VGA externe pour recevoir les informations vidéo du portable. La commande de touches d'activation **fn+f4** permet d'afficher les images sur d'autres périphériques recevant des informations vidéo du portable.

Les types de transmission vidéo suivants, avec des exemples de périphériques qui les utilisent, sont pris en charge par les touches d'activation **fn+f4** :

- Écran LCD (portable)
- VGA externe (la plupart des moniteurs)
- S-Video (téléviseurs, caméscopes, magnétoscopes et cartes de capture vidéo avec prises d'entrée S-Video)
- Vidéo composite (téléviseurs, caméscopes, magnétoscopes et cartes de capture vidéo dotés de prises d'entrée vidéo composite)



Les périphériques vidéo composite ne peuvent être connectés au portable qu'à l'aide d'un câble multimédia en option.

Activer le mode veille (fn+f5)

La touche d'activation **fn+f5** est configurée par défaut pour activer le mode veille.

Lorsque le mode veille est activé, les données du système sont enregistrées dans la mémoire RAM et l'écran est occulté, ce qui permet d'économiser de l'énergie. Lorsque le portable est en mode veille, les voyants Marche/Veille clignotent.

- Pour activer le mode veille, vous devez allumer le portable. Si le portable est en mode hibernation, vous devez quitter ce mode avant d'activer le mode veille.
- Pour quitter le mode veille ou hibernation, appuyez brièvement sur le bouton Marche/Veille.

Pour plus d'informations sur l'utilisation des modes veille et hibernation, reportez-vous à la section "[Présentation de la mise en veille et en hibernation, et de l'arrêt](#)".

Il est possible de modifier la fonction de la commande de touches d'activation **fn+f5** dans le système d'exploitation. Par exemple, vous pouvez lui attribuer la fonction d'activation du mode hibernation au lieu du mode veille. Dans toutes les fenêtres du système d'exploitation Windows, les références au *bouton de veille* se rapportent à la commande de touches d'activation **fn+f5**. Pour plus d'informations sur la modification de la fonction de la commande de touches d'activation **fn+f5**, reportez-vous à la section "[Définition de préférences d'alimentation supplémentaires](#)".

Initialiser QuickLock (fn+f6)

Les touches d'activation **fn+f6** activent la fonction de sécurité QuickLock.

QuickLock sécurise vos données en affichant la fenêtre Ouverture de session du système d'exploitation. Lorsque cette fenêtre s'affiche, il est impossible d'utiliser le portable avant d'avoir entré un mot de passe utilisateur ou administrateur Windows.

Pour pouvoir utiliser QuickLock, vous devez définir un mot de passe utilisateur ou administrateur Windows. Pour des instructions, reportez-vous au Centre d'aide et de support. Pour ce faire, appuyez sur les touches d'activation **fn+f1** ou sélectionnez **Démarrer > Aide et support**.

- » Pour utiliser QuickLock, appuyez sur **fn+f6** pour ouvrir la fenêtre Ouverture de session et verrouiller le portable. Ensuite, suivez les instructions à l'écran pour entrer votre mot de passe utilisateur ou administrateur Windows afin d'utiliser le portable.

Pour des informations sur l'utilisation conjointe de mots de passe Windows et HP, reportez-vous au [Chapitre 6, "Sécurité"](#).

Réduire la luminosité (fn+f7)

Les touches d'activation **fn+f7** permettent de diminuer la luminosité de l'écran du portable. Plus la pression sur ces touches est longue, plus l'écran est sombre. La réduction de la luminosité permet d'économiser de l'énergie.

- » Pour augmenter la luminosité, appuyez sur les touches d'activation **fn+f8**.

Augmenter la luminosité (fn+f8)

Les touches d'activation **fn+f8** permettent d'augmenter la luminosité de l'écran du portable. Plus la pression sur ces touches est longue, plus l'écran est lumineux.

- » Pour réduire la luminosité, appuyez sur les touches d'activation **fn+f7**.

Commandes de l'activité multimédia (fn+f9 à fn+f12)

Les quatre commandes d'activité multimédia ci-après permettent de commander la lecture d'un CD audio ou d'un DVD. Pour commander la lecture d'un CD vidéo, utilisez les commandes de l'activité multimédia de votre application de lecture de CD vidéo.

Lire un CD audio ou un DVD, arrêter momentanément ou reprendre la lecture (fn+f9)

- Si le CD audio ou le DVD est arrêté, appuyez sur les touches d'activation **fn+f9** pour commencer ou reprendre la lecture.
- Si le CD audio ou le DVD est en cours de lecture, appuyez sur les touches d'activation **fn+f9** pour l'arrêter momentanément.

Arrêter la lecture d'un CD audio ou d'un DVD (fn+f10)

Les touches d'activation **fn+f10** arrêtent la lecture d'un CD audio ou d'un DVD.

Vous devez arrêter la lecture d'un CD ou d'un DVD avant de l'extraire du lecteur optique. Pour plus d'informations sur l'insertion et le retrait d'un CD ou d'un DVD, reportez-vous à la section "[Insertion ou retrait d'un disque](#)" du [Chapitre 4, "Multimédia"](#).

Lire la plage précédente d'un CD audio ou le chapitre précédent d'un DVD (fn+f11)

La commande de touches d'activation **fn+f11** permet de lire la plage précédente d'un CD audio ou le chapitre précédent d'un DVD.

Lire la plage suivante d'un CD audio ou le chapitre suivant d'un DVD (fn+f12)

La commande de touches d'activation **fn+f12** permet de lire la plage suivante d'un CD audio ou le chapitre suivant d'un DVD.

Afficher les informations système (fn+échap)

Les touches d'activation **fn+échap** permettent d'afficher les informations concernant les éléments matériels du système et les numéros de version des logiciels.

» Pour effacer l'écran, appuyez sur **échap**.

Dans l'écran **fn+échap**, la version du BIOS du système est représentée par la date du BIOS. Sur certains modèles de portable, la date du BIOS s'affiche au format décimal. Elle est parfois appelée *numéro de version de la ROM système*. Pour plus d'informations sur la mise à jour de la ROM système, reportez-vous à la section "[Mise à jour de logiciels](#)".

Pavés numériques

Vous pouvez utiliser le pavé numérique du clavier interne du portable ou un pavé numérique externe connecté au portable. Le pavé numérique intégré ne peut pas être utilisé lorsqu'un pavé numérique externe est branché sur le portable.

Utilisation du pavé numérique intégré

Le pavé numérique intégré compte 15 touches que vous pouvez utiliser comme celles d'un pavé numérique externe. Lorsqu'il est activé, chaque touche exécute la fonction représentée sur l'icône située dans son angle supérieur droit.



Activation et désactivation du pavé numérique intégré

Lorsque le pavé numérique intégré est désactivé, appuyez sur les touches **fn+verr num** ❶ pour l'activer. Le voyant Verr num ❷ s'allume.

Si le pavé numérique intégré est activé, appuyez sur les touches **fn+verr num** pour le désactiver. Le voyant Verr num s'éteint.



Permutation des fonctions des touches du pavé numérique

Vous pouvez remplacer temporairement la fonction standard d'une touche du pavé numérique interne par sa fonction numérique, et réciproquement.

- Pour utiliser la fonction numérique d'une touche du pavé numérique alors que celui-ci est désactivé, appuyez simultanément sur la touche **fn** et sur celle du pavé numérique.
- Pour utiliser la fonction standard d'une touche du pavé numérique lorsque celui-ci est activé :
 - Appuyez sur la touche **fn** et maintenez-la enfoncée pour taper des caractères minuscules.
 - Appuyez sur les touches **fn+maj** et maintenez-les enfoncées pour taper des caractères majuscules.

Lorsque vous relâchez la touche **fn**, les fonctions par défaut des touches du pavé numérique sont rétablies. Par exemple, une touche reprend sa fonction numérique ou standard selon que le pavé est activé ou désactivé.

Utilisation d'un pavé numérique externe



Le pavé numérique intégré ne peut pas être activé lorsqu'un pavé numérique externe en option est branché sur le portable.

La plupart des touches des pavés numériques externes fonctionnent différemment, selon que le mode Verr Num est activé ou désactivé. Exemple :

- Lorsque le mode verr num est activé, la plupart des touches du pavé numérique insèrent des chiffres.
- Lorsque le mode verr num est désactivé, la plupart des touches du pavé numérique ont la fonction des touches de direction ou des touches Pg Préc. ou Pg Suiv.

Activation ou désactivation du mode verr num en cours de travail

Pour activer ou désactiver le mode verr num sur un pavé numérique externe en cours de travail, appuyez sur la touche **verr num** du pavé numérique externe, et non sur celle du portable.


- Lorsque le mode verr num d'un pavé numérique externe est activé, le voyant Verr num du portable s'allume.
- Lorsqu'un pavé numérique externe ou le mode verr num est désactivé, le voyant Verr num du portable s'éteint.

Alimentation

Sources d'alimentation

Sélection d'une source d'alimentation

Reportez-vous au tableau ci-dessous pour choisir la source d'alimentation recommandée pour votre mode d'utilisation du portable.

Tâche	Source d'alimentation recommandée
Travailler dans la plupart des applications	<ul style="list-style-type: none">■ Module batterie chargé présent dans le portable■ Alimentation externe fournie via l'un des dispositifs suivants :<ul style="list-style-type: none"><input type="checkbox"/> Adaptateur secteur<input type="checkbox"/> Station d'accueil en option<input type="checkbox"/> Adaptateur secteur combiné en option
Charger ou étalonner un module batterie présent dans le portable	<p>Alimentation externe fournie via l'un des dispositifs suivants :</p> <ul style="list-style-type: none">■ Adaptateur secteur■ Station d'accueil en option■ Adaptateur secteur combiné en option <p> <i>Ne chargez pas</i> le module batterie du portable à bord d'un avion. La charge du module batterie peut endommager les systèmes électroniques installés dans les avions.</p>
Installer ou modifier les logiciels système, ou graver un CD	<p>Alimentation externe fournie via l'un des dispositifs suivants :</p> <ul style="list-style-type: none">■ Adaptateur secteur■ Station d'accueil en option

Commutation entre la batterie et l'alimentation externe

Le portable utilise l'alimentation externe chaque fois que celle-ci est disponible. Cette commutation permet d'économiser la charge du module batterie. L'alimentation externe peut être fournie via un adaptateur secteur, une station d'accueil en option ou un adaptateur secteur combiné.

Le portable commute entre la batterie et la source d'alimentation externe selon la présence ou non de cette dernière.

- Si le portable est alimenté par batterie et que vous le branchez sur une source d'alimentation externe, il commute vers cette dernière.
- Si le portable est alimenté par une source externe (et contient un module batterie chargé) et que vous le débranchez de celle-ci, il commute vers la batterie.

L'icône Jauge d'énergie s'affiche par défaut dans la zone de notification située à l'extrême droite de la barre des tâches. Elle change de forme lorsque le portable passe de la batterie à une alimentation externe, et inversement.

Si l'icône Jauge d'énergie n'apparaît pas dans la zone de notification :

1. Sélectionnez **Démarrer > Panneau de configuration > Performances et maintenance > Options d'alimentation**.
2. Cliquez sur l'onglet **Avancé**.
3. Cochez la case **Toujours afficher l'icône sur la barre des tâches**.
4. Cliquez sur **OK**.

Emplacement des commandes et des voyants d'alimentation

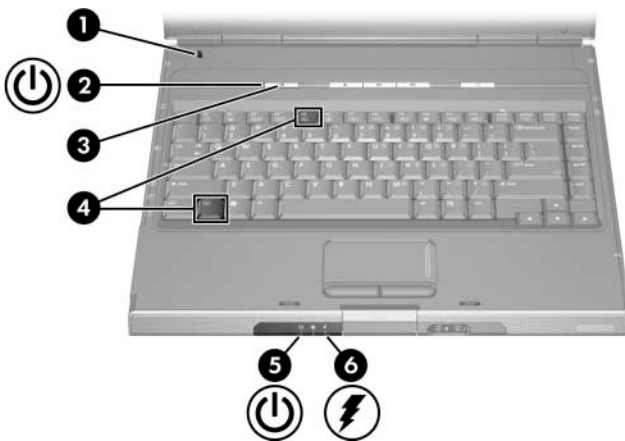
L'illustration ci-dessous est un aide-mémoire permettant d'identifier l'emplacement des commandes et des voyants d'alimentation du portable.

La fonction de ces éléments est décrite au [Chapitre 1, "Matériel"](#). Ce chapitre fournit les instructions pour leur utilisation.

- ❶ Interrupteur de l'écran
- ❷ Bouton Marche/Veille
- ❸ Voyant Marche/Veille
- ❹ **fn+fn5** Touches d'activation du mode veille
- ❺ Voyant Marche/Veille
- ❻ Voyant de la batterie



Le voyant Marche/Veille associé au bouton Marche/Veille et le voyant Marche/Veille situé à l'avant du portable affichent les mêmes informations. Le premier n'est visible que lorsque le portable est ouvert ; le second est visible lorsque le portable est fermé.



Présentation de la mise en veille et en hibernation, et de l'arrêt

Mode veille

Le mode veille réduit l'énergie réservée aux composants qui ne sont pas en cours d'utilisation. Lorsqu'il est activé, les données du système sont enregistrées dans la mémoire RAM, l'écran est occulté et les voyants Marche/Veille clignotent. Il n'est pas nécessaire d'enregistrer votre travail avant d'activer le mode veille. Toutefois, cette précaution est recommandée. Vos données sont immédiatement restaurées à l'écran dès que vous quittez le mode veille.

Par défaut, le mode veille est activé après dix minutes d'inactivité lorsque le portable fonctionne sur batterie, et après 20 minutes d'inactivité lorsque le portable est alimenté par une source externe. Pour plus d'informations sur la modification de ces paramètres par défaut, reportez-vous à la section "[Utilisation des modes de gestion de l'alimentation](#)" de ce chapitre.

Mode hibernation



ATTENTION : si vous modifiez la configuration du portable pendant qu'il est en mode hibernation, vous risquez de ne plus pouvoir quitter ce mode. Lorsque le portable est en mode hibernation :

- Abstenez-vous d'insérer ou de retirer un module mémoire.
- Abstenez-vous de retirer ou de remettre en place le disque dur.
- Abstenez-vous de connecter ou de déconnecter un périphérique externe.
- Abstenez-vous d'insérer ou de retirer un CD, un DVD, une PC Card ou une carte mémoire numérique.

Le mode hibernation enregistre vos données dans un fichier Hibernation stocké sur le disque dur, puis il arrête le portable. Au terme de la procédure de mise en hibernation, les voyants Marche/Veille s'éteignent.

Lorsque vous quittez le mode hibernation, votre travail réapparaît à l'écran, à la dernière page ouverte. La sortie du mode hibernation est légèrement plus lente que la sortie du mode veille, mais elle est beaucoup plus rapide que le redémarrage pour un retour manuel à vos données.

Pour savoir si le portable est en mode hibernation ou éteint, appuyez sur le bouton Marche/Veille.

- Si le portable est en mode hibernation, vos données réapparaissent à l'écran.
- S'il est éteint, Windows se charge.

Par défaut, le mode hibernation est activé après 30 minutes d'inactivité lorsque le portable est alimenté par batterie ou lorsque la charge de la batterie atteint un niveau critique.

Le mode hibernation est activé par défaut, mais il peut être désactivé. Pour éviter de perdre vos données lorsque la charge de la batterie du portable atteint un niveau critique, ne désactivez le mode hibernation qu'en cas d'étalonnage du module batterie.

- » Pour vérifier que le mode hibernation est activé, sélectionnez **Démarrer > Panneau de configuration > Performances et maintenance > Options d'alimentation > onglet Mise en veille prolongée**. S'il est activé, la case **Activer la mise en veille prolongée** est cochée.

Arrêt du travail

Si vous décidez d'observer une pause : activez le mode veille si la pause est courte et activez le mode hibernation si elle est longue ou pour économiser l'énergie.

La durée pendant laquelle le module batterie peut rester en mode veille ou hibernation ou conserver une charge dépend de la configuration du portable et de l'état du module. Le mode veille consomme plus d'énergie que le mode hibernation.

Si vous envisagez de reprendre le travail dans deux semaines : arrêtez le portable. Si possible, connectez-le à une source d'alimentation externe pour maintenir le module batterie complètement chargé.

Si vous envisagez de ne pas utiliser le portable et de le débrancher de toute source d'alimentation externe pendant plus de deux semaines : arrêtez le portable. Pour prolonger l'autonomie du module batterie, retirez-le du portable et rangez-le dans un endroit frais et sec.

Si la source d'alimentation externe est instable : activez le mode hibernation ou arrêtez le portable. Une source d'alimentation peut devenir instable à l'occasion d'un orage ou lorsque le module batterie est presque complètement déchargé.

Interférence avec les supports d'unité

Pour éviter d'interrompre la lecture ou d'en dégrader la qualité, abstenez-vous d'activer le mode veille ou hibernation lors de la lecture d'un support d'unité.

Si le mode veille ou hibernation est activé pendant la lecture d'un support d'unité tel qu'un CD ou un DVD, le message d'avertissement "La mise en veille ou en veille prolongée de cet ordinateur pourrait arrêter la lecture. Souhaitez-vous continuer ?" peut s'afficher. Le cas échéant, cliquez sur **Non**. Lorsque vous le faites :

- La lecture peut reprendre.

Ou


- La lecture du support peut s'arrêter, et l'écran s'occulter. Pour reprendre, appuyez sur le bouton Marche/Veille, puis redémarrez le disque.

Procédures de mise en veille et en hibernation, et arrêt

Cette section décrit les procédures de mise en veille, en hibernation et d'arrêt par défaut. Pour plus d'informations sur le changement de la fonction de certaines options d'alimentation du portable, reportez-vous à la section "[Préférences d'alimentation](#)" de ce chapitre.

Vous trouverez les illustrations des commandes et des voyants décrits ici à la section "[Emplacement des commandes et des voyants d'alimentation](#)" de ce chapitre.


Mise sous tension et hors tension du portable

Tâche	Procédure	Résultats
Mettre le portable sous tension.	Appuyez sur le bouton Marche/Veille.  Une pression sur le bouton Marche/Veille permet de quitter le mode veille ou hibernation, ou d'allumer le portable.	<ul style="list-style-type: none"> ■ Les voyants Marche/Veille s'allument. ■ Le système d'exploitation se charge.
Arrêter le portable.	<ul style="list-style-type: none"> ■ Sous Windows XP Édition familiale, sélectionnez Démarrer > Arrêter l'ordinateur > Arrêter.^{*†} ■ Sous Windows XP Professionnel, sélectionnez Démarrer > Arrêter l'ordinateur > Arrêter > OK.^{*†} 	<ul style="list-style-type: none"> ■ Les voyants Marche/Veille s'éteignent. ■ Le système d'exploitation s'arrête. ■ Le portable s'éteint.

*Si le système est bloqué et que cette procédure s'avère inefficace, reportez-vous à la section "[Utilisation des procédures d'arrêt d'urgence](#)" de ce chapitre.

†Suivant vos connexions réseau, le bouton Arrêter l'ordinateur peut porter le nom de bouton *Arrêter*.

Activation ou sortie du mode veille

Tâche	Procédure	Résultat
Activer le mode veille.	<p>Lorsque le portable est sous tension, utilisez l'une des procédures suivantes :</p> <ul style="list-style-type: none"> ■ Appuyez sur les touches d'activation fn+f5. ■ Fermez le portable. <p> Lorsque vous fermez l'écran du portable, il actionne l'interrupteur de l'écran, ce qui active le mode veille.</p> <ul style="list-style-type: none"> ■ Sous Windows XP Édition familiale, sélectionnez Démarrer > Arrêter l'ordinateur > Mettre en veille.* ■ Sous Windows XP Professionnel, sélectionnez Démarrer > Arrêter l'ordinateur > Mettre en veille > OK.* <p>Si l'option Mettre en veille n'apparaît pas, appuyez sur la flèche associée à la liste déroulante, puis sélectionnez l'option.</p>	<ul style="list-style-type: none"> ■ Les voyants Marche/Veille clignotent. ■ L'écran est occulté.
Autoriser le système à activer le mode veille.	<p>Aucune mesure n'est nécessaire. Le système active le mode veille dans les cas suivants :</p> <ul style="list-style-type: none"> ■ Après dix minutes d'inactivité lorsque le portable est alimenté par batterie. ■ Après 20 minutes d'inactivité lorsque le portable est alimenté par une source externe. 	<ul style="list-style-type: none"> ■ Les voyants Marche/Veille clignotent. ■ L'écran est occulté.
Quitter le mode veille.	<ul style="list-style-type: none"> ■ Appuyez brièvement sur le bouton Marche/Veille. <p>Ou</p> <ul style="list-style-type: none"> ■ Ouvrez le portable.[†] 	<ul style="list-style-type: none"> ■ Les voyants Marche/Veille s'allument. ■ Vos données réapparaissent à l'écran.

*Suivant vos connexions réseau, le bouton Arrêter l'ordinateur peut porter le nom de bouton *Arrêter*.

†Selon la configuration du portable, vous pouvez quitter le mode veille en déplaçant la souris en option ou en activant une de ses commandes, ou encore en ouvrant l'écran, s'il y a lieu.

Activation ou sortie du mode hibernation

Il est impossible d'activer le mode Hibernation s'il n'a pas été configuré. Le mode hibernation est activé par défaut. Pour vérifier qu'il est actif, sélectionnez **Démarrer > Panneau de configuration > Performances et maintenance > Options d'alimentation > onglet Mise en veille prolongée**. S'il est activé, la case **Activer la mise en veille prolongée** est cochée.

Tâche	Procédure	Résultat
Activer le mode hibernation.	<p>Sous Windows XP Édition familiale, sélectionnez Démarrer > Arrêter l'ordinateur.* Ensuite, appuyez sur la touche maj et cliquez sur le bouton Mettre en veille.</p> <p>Sous Windows XP Professionnel, sélectionnez Démarrer > Arrêter l'ordinateur > Mettre en veille prolongée.*</p> <p>Si l'option Mettre en veille prolongée n'apparaît pas, appuyez sur la flèche associée à la liste déroulante, puis sélectionnez l'option.</p>	<ul style="list-style-type: none"> ■ Les voyants Marche/Veille s'éteignent. ■ L'écran est occulté.
Autoriser le système à activer le mode hibernation.	<p>Aucune mesure n'est nécessaire. Lorsque le portable est alimenté par batterie et que le mode hibernation est configuré, le système l'active :</p> <ul style="list-style-type: none"> ■ Après 30 minutes d'inactivité. ■ Lorsque la charge de la batterie atteint un niveau critique. 	<ul style="list-style-type: none"> ■ Les voyants Marche/Veille s'éteignent. ■ L'écran est occulté.
Sortir du mode hibernation.	Appuyez sur le bouton Marche/Veille. [†]	<ul style="list-style-type: none"> ■ Les voyants Marche/Veille s'allument. ■ Vos données réapparaissent à l'écran.

*Suivant vos connexions réseau, le bouton Arrêter l'ordinateur peut porter le nom de bouton *Arrêter*.

†Si l'activation du mode hibernation est due à un niveau critique de charge de la batterie, branchez le portable sur une source d'alimentation externe ou insérez un module batterie chargé avant d'actionner le bouton Marche/Veille. Le système risque d'être bloqué si une batterie complètement déchargée constitue sa seule source d'alimentation.

Utilisation des procédures d'arrêt d'urgence

Si vous ne parvenez pas à arrêter le portable à l'aide de la procédure d'arrêt Windows standard de votre système d'exploitation, essayez les procédures d'arrêt d'urgence suivantes dans l'ordre indiqué :

- Appuyez sur **ctrl+alt+suppr.** Ensuite :
 - ❑ Sous Windows XP Édition familiale, sélectionnez **Arrêter > Désactiver.**
 - ❑ Sous Windows XP Professionnel, sélectionnez **Arrêter** dans la liste déroulante, puis cliquez sur **OK.**
- Appuyez sur le bouton Marche/Veille et maintenez-le enfoncé pendant au moins quatre secondes.
- Débranchez le portable de la source d'alimentation externe et retirez le module batterie. Pour des instructions de retrait du module batterie, reportez-vous à la section "[Remplacement d'un module batterie](#)" de ce chapitre.

Préférences d'alimentation

Utilisation des modes de gestion de l'alimentation

Un mode de gestion de l'alimentation détermine la quantité d'énergie consommée par le portable selon qu'il est alimenté par une source externe ou par batterie, ainsi que le délai d'inactivité avant l'activation du mode veille ou hibernation.

- » Pour sélectionner un mode de gestion de l'alimentation prédéfini ou créer un mode personnalisé, sélectionnez **Démarrer > Panneau de configuration > Performances et maintenance > Options d'alimentation**, puis suivez les instructions à l'écran.

Demande de mot de passe de veille

Pour configurer l'affichage d'une invite de saisie du mot de passe de sortie du mode veille, sélectionnez **Démarrer > Panneau de configuration > Performances et maintenance > Options d'alimentation**. Sélectionnez l'onglet **Avancé**, cochez la case **Demander un mot de passe lorsque l'ordinateur quitte la mise en veille**, puis cliquez sur **OK**. Pour plus d'informations sur les autres mots de passe et fonctions de sécurité, reportez-vous au [Chapitre 6, "Sécurité"](#).

Définition de préférences d'alimentation supplémentaires

Il est possible de changer la fonction du bouton Marche/Veille, de la commande de touches d'activation **fn+f5** et de l'interrupteur de l'écran.

Par défaut, lorsque le portable est sous tension :

- Appuyez brièvement sur le bouton Marche/Veille pour activer le mode hibernation.
- Une pression sur les touches d'activation **fn+f5**, appelées *bouton de mise en veille* dans les systèmes d'exploitation Microsoft, active le mode veille.
- La fermeture du portable actionne l'interrupteur de l'écran, ce qui active le mode veille.

Pour modifier la fonction du bouton Marche/Veille, de la commande de touches d'activation **fn+f5** ou de l'interrupteur de l'écran :

1. Sélectionnez **Démarrer > Panneau de configuration > Performances et maintenance > Options d'alimentation > onglet Avancé.**

- Pour modifier la fonction de l'interrupteur de l'écran, sélectionnez une fonction dans la liste déroulante associée à l'option "Lorsque je referme mon ordinateur portable". Ces paramètres n'ont aucune incidence sur la fonction de l'interrupteur de l'écran à l'ouverture de celui-ci. Si le portable est en mode veille, l'interrupteur l'allume lorsque vous ouvrez l'écran.
- Pour modifier la fonction de l'interrupteur d'alimentation, sélectionnez une fonction dans la liste déroulante associée à l'option "Lorsque j'appuie sur le bouton de mise en veille de l'ordinateur".
- Pour modifier la fonction de la commande de touches d'activation **fn+f5**, sélectionnez une fonction dans la liste déroulante associée à l'option "Lorsque j'appuie sur le bouton de mise en veille de l'ordinateur".

2. Cliquez sur **OK**.

La fonction de mise en veille prolongée n'apparaît dans les listes déroulantes associées au bouton Marche/Veille, au bouton de mise en veille et à l'interrupteur de l'écran que si le mode hibernation est activé. Si elle ne figure pas dans ces listes, sélectionnez **Démarrer > Panneau de configuration > Performances et maintenance > Options d'alimentation > onglet Mise en veille prolongée**. Cochez la case **Activer la mise en veille prolongée**, puis cliquez sur **OK**.

Module batterie

Charge d'un module batterie

Pour prolonger l'autonomie de la batterie et optimiser la précision des indicateurs de charge :

■ Module batterie *neuf* :

- ❑ Chargez le module pendant que le portable est connecté à une source d'alimentation externe à l'aide de l'adaptateur secteur.
- ❑ Lorsque vous rechargez le module batterie, chargez-le complètement.

■ Module batterie *déjà utilisé* :

- ❑ Utilisez normalement le module batterie et laissez-le se vider à hauteur de 10 % environ de sa charge totale avant de le recharger.
- ❑ Lorsque vous rechargez le module batterie, chargez-le complètement.

Un module batterie inséré dans le portable se charge chaque fois que le portable est connecté à une source d'alimentation externe via un adaptateur secteur, une station d'accueil en option ou un adaptateur secteur combiné en option.



AVERTISSEMENT : *Ne chargez pas* le module batterie du portable à bord d'un avion. La charge du module batterie peut endommager les systèmes électroniques installés dans les avions.

Le module batterie inséré dans le portable se charge, que celui-ci soit éteint ou en cours d'utilisation, mais la charge est plus rapide si le portable est éteint. La charge peut être plus lente si le module batterie est neuf, s'il n'a pas été utilisé pendant deux semaines ou plus, ou si sa température est nettement supérieure ou inférieure à la température ambiante.

Le voyant de la batterie indique l'état de charge comme suit :

- Allumé : le module batterie est en cours de charge.
- Clignotant : le module batterie a atteint un niveau bas de charge et aucune charge n'est en cours.
- Éteint : le module batterie est complètement chargé ou n'est pas installé.

Pour plus d'informations sur la mesure de la charge restante d'un module batterie, reportez-vous à la section suivante, "[Contrôle de la charge d'un module batterie](#)".

Contrôle de la charge d'un module batterie

Précision de la charge

Pour améliorer la précision des indicateurs de charge de la batterie :

- Utilisez normalement le module batterie et laissez-le se vider à hauteur de 10 % environ de sa charge totale avant de le recharger.
- Lorsque vous chargez un module batterie, chargez-le complètement. Même pour un module batterie neuf, les indicateurs de charge peuvent être imprécis si le module n'a pas été complètement chargé au moins une fois.
- Si un module batterie n'a pas été utilisé pendant un ou plusieurs mois, ne vous contentez pas de le charger, mais pensez à l'étalonner.

Pour plus d'informations sur l'étalonnage de la batterie, reportez-vous à la section "[Étalonnage d'un module batterie](#)" de ce chapitre.

Affichage de l'état de la charge

Pour afficher les informations relatives à la charge de la batterie, utilisez l'option Jauge d'énergie du système d'exploitation.

Pour accéder à l'écran Jauge d'énergie :

- Sélectionnez **Démarrer > Panneau de configuration > Performances et maintenance > Options d'alimentation > onglet Jauge d'énergie.**

Ou

- Cliquez sur l'icône **Jauge d'énergie**, qui apparaît par défaut dans la barre des tâches. Pour l'afficher en cas de modification des paramètres par défaut, sélectionnez **Démarrer > Panneau de configuration > Performances et maintenance > Options d'alimentation**. Cliquez sur l'onglet **Avancé**, cochez la case **Toujours afficher l'icône sur la barre des tâches**, puis cliquez sur **OK**.

L'option Jauge d'énergie permet d'afficher l'état de la batterie en termes de pourcentage et de durée :

- Le pourcentage indique la quantité de charge restante.
- La durée indique le temps de fonctionnement approximatif restant, *si l'énergie fournie par le module batterie reste constante*. Ainsi, le temps restant diminue si vous commencez à regarder un DVD, alors qu'il augmente si au contraire vous arrêtez la lecture d'un DVD.

Gestion des niveaux bas de charge de la batterie

Cette section fournit des informations relatives aux alertes de niveau bas de charge, ainsi qu'aux réponses système définies par défaut. Il est impossible de modifier les réponses par défaut du voyant de la batterie. Pour modifier les autres réponses, sélectionnez **Démarrer > Panneau de configuration > Performances et maintenance > Options d'alimentation**, puis suivez les instructions à l'écran.

Identification des niveaux bas de charge de la batterie

Lorsqu'un module batterie constituant l'unique source d'alimentation du portable atteint un *niveau bas de charge*, un message d'avertissement textuel s'affiche et le voyant de la batterie se met à clignoter.

Lorsqu'un niveau bas de charge n'est pas corrigé et que la quantité de charge restante du module batterie continue de baisser, le portable entre dans un *niveau critique de charge de la batterie*. S'il est allumé ou en mode veille lorsqu'il atteint ce niveau :

- Si le mode hibernation est configuré, le système l'active. Une partie des données non enregistrées risque d'être perdue.
- Si le mode hibernation est désactivé, le portable reste brièvement en mode veille, puis s'arrête. Les données non enregistrées sont perdues.

Le mode hibernation est activé par défaut. Pour vérifier qu'il est actif, sélectionnez **Démarrer > Panneau de configuration > Performances et maintenance > Options d'alimentation > onglet Mise en veille prolongée**. S'il est activé, la case **Activer la mise en veille prolongée** est cochée.

Résolution de niveaux bas de charge de la batterie



ATTENTION : pour éviter les problèmes lors de la sortie du mode hibernation : si le portable a atteint un niveau critique de charge et qu'il a commencé à activer le mode hibernation, ne rétablissez pas l'alimentation avant la fin de la procédure de mise en hibernation. Au terme de la procédure, les voyants Marche/Veille s'éteignent.

Pour corriger un bas niveau de charge :

- Si une source d'alimentation externe est disponible, connectez-y le portable.
- Si un module batterie chargé est disponible, arrêtez le portable ou activez le mode hibernation. Insérez un module batterie chargé, puis allumez le portable.
- Si aucune source d'alimentation n'est disponible, enregistrez vos données. Ensuite, activez le mode hibernation ou arrêtez le portable.

Étalonnage d'un module batterie

Quand faut-il procéder à un étalonnage ?

Il est normalement inutile d'étalonner un module batterie plus d'une fois par mois, même en cas d'utilisation intense. Il est inutile d'étalonner un module batterie neuf qui n'a jamais été utilisé.

En général, l'étalonnage ne prolonge pas l'autonomie d'une batterie. Par contre, il peut accroître la précision de ses indicateurs de charge, notamment dans les cas suivants :

- Lorsque le module batterie n'a pas été utilisé pendant un ou plusieurs mois.
- Lorsque le portable est principalement alimenté par une source externe (et rarement par batterie) pendant plus d'un mois.
- Lorsque les indicateurs de charge de la batterie signalent de grandes variations du pourcentage d'énergie restante en deux minutes. Par exemple, si la Jauge d'énergie indique qu'il reste 20 % de la charge totale et, moins de deux minutes plus tard, qu'il en reste seulement 5 %, cette baisse subite signifie que vous devez étalonner le module batterie.

Pour plus d'informations sur les indicateurs de charge, reportez-vous à la section "[Contrôle de la charge d'un module batterie](#)" de ce chapitre.

Comment exécuter un étalonnage ?

Pour étalonner un module batterie, vous devez le charger, puis le décharger et enfin le recharger complètement.

Charge du module batterie

Chargez le module batterie pendant que le portable est allumé.
Pour ce faire :



AVERTISSEMENT : *Ne chargez pas* le module batterie du portable à bord d'un avion. La charge du module batterie peut endommager les systèmes électroniques installés dans les avions.

1. Insérez le module batterie dans le portable.
2. Connectez le portable à une source d'alimentation externe via l'adaptateur secteur ou un adaptateur secteur combiné en option. Le voyant du portable s'allume pendant la charge du module batterie.
3. Laissez le portable branché sur la source d'alimentation externe jusqu'à ce que le module soit complètement chargé. Le voyant du portable s'éteint dans ce cas.

Décharge du module batterie



ATTENTION : pour éviter de perdre vos données, enregistrez-les avant de procéder à une décharge non surveillée.

Le portable doit rester allumé pendant la procédure de décharge. Le module batterie peut se décharger que le portable soit ou non en cours d'utilisation. Toutefois, il se décharge plus vite dans le premier cas.

Si vous utilisez le portable de temps à autre en cours de décharge et que vous avez défini des délais d'attente pour l'activation des fonctions d'économie d'énergie, les événements ci-après se produiront pendant la décharge :

- Les données de la session en cours non enregistrées sont perdues une fois que le module batterie est complètement déchargé et que le portable s'éteint.
- Le système n'éteint aucun moniteur en option connecté au portable.
- La vitesse du disque dur ne diminue pas automatiquement lorsque le portable est inactif.
- Le mode veille n'est pas activé par le système.

Pour décharger complètement le module batterie :

1. Désactivez le mode hibernation. Pour ce faire :

Sélectionnez **Démarrer > Panneau de configuration > Performances et maintenance > Options d'alimentation > onglet Mise en veille prolongée**. Ensuite, désélectionnez la case **Activer la mise en veille prolongée**.

2. Affichez les options de l'onglet Modes de gestion de l'alimentation. Pour accéder à cet onglet :

Sélectionnez **Démarrer > Panneau de configuration > Performances et maintenance > Options d'alimentation > onglet Modes de gestion de l'alimentation**.

3. Notez tous les paramètres des colonnes Sur secteur et Sur batterie afin de pouvoir les restaurer après l'étalonnage.
4. Utilisez les listes déroulantes pour attribuer la valeur **Jamais** à chacune des options des deux colonnes.
5. Cliquez sur **OK**.
6. Débranchez le portable de la source d'alimentation externe, mais *ne l'éteignez pas*.
7. Faites fonctionner le portable sur batterie jusqu'à ce que le module soit complètement déchargé. Une fois le module complètement déchargé, le portable s'éteint.

Recharge du module batterie

1. Branchez le portable sur une source d'alimentation externe et ne le débranchez pas tant que le module batterie n'est pas complètement chargé et que le voyant de la batterie ne s'éteint pas.

Vous pouvez utiliser le portable pendant la charge du module batterie, mais celui-ci se recharge plus vite si le portable est éteint.

2. Si le portable est éteint, allumez-le lorsque le voyant de la batterie s'éteint, indiquant que le module batterie est complètement chargé.
3. Affichez les options de l'onglet Modes de gestion de l'alimentation. Pour accéder à cet onglet :
Sélectionnez **Démarrer > Panneau de configuration > Performances et maintenance > Options d'alimentation > onglet Modes de gestion de l'alimentation.**
4. Entrez à nouveau les paramètres notés pour chacune des options des colonnes Sur secteur et Sur batterie.
5. Cliquez sur **OK**.



ATTENTION : pour éviter une décharge accidentelle de la batterie et toute perte de données due à un niveau critique de charge de la batterie, réactivez le mode hibernation une fois le module batterie étalonné. Pour ce faire : Sélectionnez **Démarrer > Panneau de configuration > Performances et maintenance > Options d'alimentation > onglet Mise en veille prolongée**. Cochez la case **Activer la mise en veille prolongée**, puis cliquez sur **OK**.

Économie de l'énergie du module batterie

Pour prolonger le temps de fonctionnement du portable avec la même charge du module batterie, utilisez les procédures et paramètres d'économie de la batterie ci-dessous.

Économie d'énergie pendant l'utilisation du portable

Pour économiser l'énergie pendant l'utilisation du portable :

- Coupez l'alimentation des périphériques non utilisés alimentés par le portable. Exemple :
 - ❑ Désactivez les connexions sans fil et réseau local et arrêtez les applications modem.
 - ❑ Déconnectez tous les périphériques non alimentés par une source externe.
 - ❑ Arrêtez ou retirez la PC Card que vous avez insérée.
 - ❑ Désactivez ou retirez la carte mémoire numérique insérée.
 - ❑ Désactivez le périphérique connecté à la prise de sortie S-Video.
- Utilisez des haut-parleurs en option alimentés par une source externe au lieu des haut-parleurs internes, si possible. En cas d'utilisation des haut-parleurs internes, réduisez le volume. Pour ce faire, utilisez les boutons de réglage du volume.
- Réduisez la luminosité de l'écran.
 - ❑ Pour réduire la luminosité, appuyez sur les touches d'activation **fn+f7**.
 - ❑ Pour augmenter la luminosité, appuyez sur les touches d'activation **fn+f8**.
- Si vous vous absentez, activez le mode veille ou hibernation, ou encore arrêtez le portable.

Sélection des paramètres d'économie d'énergie

Pour réduire la consommation d'énergie :

- Sélectionnez un délai d'attente bref avant l'activation de l'écran de veille, ainsi qu'un écran de veille avec peu de graphiques et d'animation. Pour sélectionner un écran de veille et définir son délai d'attente :

Sélectionnez **Démarrer > Panneau de configuration > Apparences et thèmes > Affichage > onglet Écran de veille**, puis suivez les instructions à l'écran.

- Sélectionnez ou créez un mode de gestion de l'alimentation pour réduire la consommation d'énergie. Pour plus d'informations sur l'utilisation des modes de gestion de l'alimentation, reportez-vous à la section "[Utilisation des modes de gestion de l'alimentation](#)" de ce chapitre.

Remplacement d'un module batterie



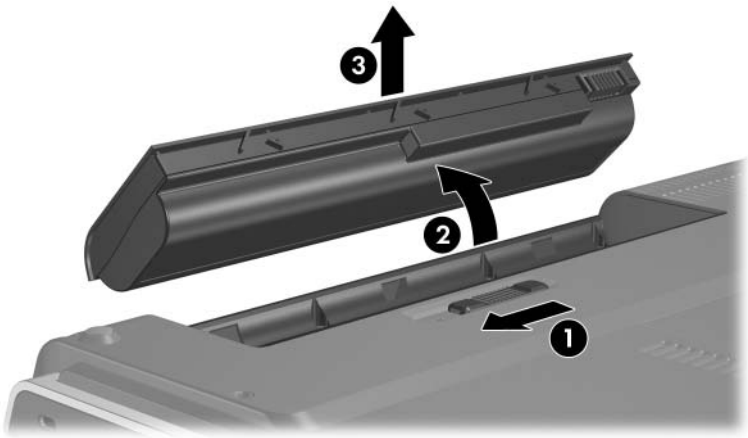
ATTENTION : pour éviter toute perte de données lors du retrait d'un module batterie constituant l'unique source d'alimentation, arrêtez le portable ou activez le mode hibernation. Si vous activez le mode hibernation, ne procédez au retrait du module qu'une fois les voyants Marche/Veille éteints (fin de la mise en hibernation).

Retrait d'un module batterie

Bien que les modules batterie varient selon le modèle, leur procédure de retrait est identique.

Pour retirer un module batterie :

1. Retournez le portable.
2. Actionnez le loquet de dégagement de la batterie ❶ pour déverrouiller le module.
3. Inclinez le module batterie ❷ afin de l'extraire de son compartiment ❸.

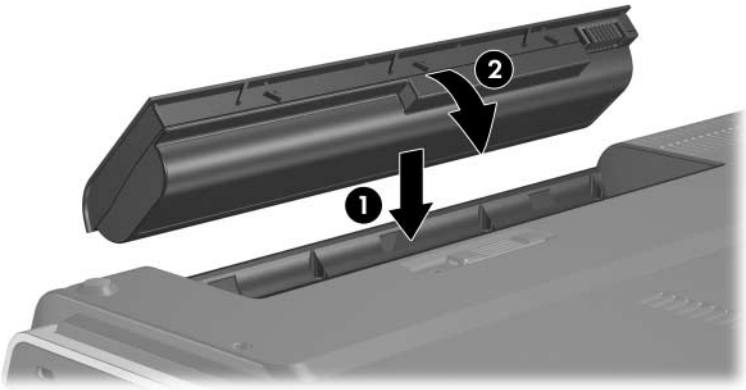


Insertion d'un module batterie

Bien que les modules batterie varient selon le modèle, leur procédure d'insertion est identique.

Pour insérer un module batterie :

1. Retournez le portable.
2. Introduisez le module batterie ❶ dans son compartiment, puis faites-le basculer ❷ afin de bien l'installer.



Stockage d'un module batterie



ATTENTION : pour éviter d'endommager un module batterie, ne l'exposez pas à des températures élevées pendant de longues périodes.

Si vous envisagez de ne pas utiliser le portable et de le débrancher de toute source d'alimentation externe pendant plus de deux semaines, retirez le module batterie et stockez-le dans un endroit frais et sec.

Des températures élevées, à l'intérieur des véhicules en stationnement ou dans certains lieux de travail, accroissent la vitesse de décharge d'un module batterie stocké. Pour prolonger la conservation de la charge d'un module batterie stocké, rangez-le dans un endroit frais et sec.

Étalonnez les modules batterie stockés pendant un ou plusieurs mois avant de les utiliser.

Mise au rebut des modules batterie usés



AVERTISSEMENT : pour réduire le risque d'incendie ou de brûlures, abstenez-vous de démonter, d'écraser, de perforer, de jeter dans l'eau ou dans le feu un module batterie, ou encore de court-circuiter ses connecteurs externes. N'exposez pas le module batterie à des températures supérieures à 60°C. Ne le remplacez que par un module batterie prévu pour cet ordinateur.



Ne jetez pas les modules batterie ayant atteint leur durée de vie utile avec les ordures ménagères. Mettez-les au rebut conformément à la législation locale.

En Europe, vous pouvez vous débarrasser des modules batterie ou les recycler en utilisant le système public de collecte des ordures, ou encore les retourner à HP, à votre partenaire agréé ou à leurs agents.

Haut-parleurs internes

Les haut-parleurs internes (voir la figure ci-dessous) émettent le son en stéréo associé aux applications, au système d'exploitation, aux jeux, aux supports d'unités, à Internet et à d'autres sources.

Si un périphérique externe, par exemple un casque, est connecté à la prise de sortie audio, les haut-parleurs internes sont coupés.



Boutons de réglage du volume

Pour régler le volume, utilisez les boutons du portable prévus à cet effet ou la fonction logicielle Contrôle du volume disponible dans le système d'exploitation et dans certaines applications multimédia. Le bouton Muet du portable est prioritaire sur toutes les options logicielles du volume.

- Pour accéder aux boutons de réglage du volume du système d'exploitation, sélectionnez **Démarrer > Panneau de configuration > Sons, voix et périphériques audio > Sons et périphériques audio**, puis cliquez sur l'onglet **Volume**.
 - Pour accéder aux autres paramètres de qualité du son, tels que l'équilibre, cliquez sur le bouton **Avancé** du volet Volume du périphérique.
 - Pour afficher l'icône Volume dans la zone de notification, cochez la case **Placer l'icône de volume dans la barre des tâches**, puis cliquez sur **OK**.

- Pour régler le volume à l'aide des boutons du portable :
 - ❑ Pour baisser le volume, appuyez sur le bouton de réduction ❶.
 - ❑ Pour couper ou rétablir le son, appuyez sur le bouton Muet ❷.
 - ❑ Pour augmenter le volume, appuyez sur le bouton d'augmentation ❸.

Lorsque le son est coupé, le voyant Muet (sur le bouton Muet) s'allume. Lorsque vous le rétablissez, le voyant s'éteint.



Périphériques audio externes

Utilisation de la prise de sortie audio (prise casque)



AVERTISSEMENT : afin d'éviter tout trouble auditif, réglez le volume avant de mettre le casque.



ATTENTION : pour éviter d'endommager un périphérique externe, ne branchez pas de fiche monophonique sur la prise de sortie audio.

La prise de sortie audio, appelée parfois prise *casque*, permet de connecter un casque en option ou des haut-parleurs stéréo alimentés par une source externe. Cette prise (voir la figure ci-dessous) permet également de connecter les fonctions audio d'un périphérique audio/vidéo, par exemple un téléviseur ou un magnétoscope.

Utilisez uniquement une fiche stéréo 3,5 mm pour brancher un périphérique sur la prise de sortie audio.

Le branchement d'un périphérique sur la prise de sortie audio coupe les haut-parleurs internes.



Utilisation de la prise d'entrée audio (prise microphone)

La prise d'entrée audio (voir la figure ci-dessous) est prévue pour la connexion d'un microphone monophonique en option (canal sonore unique). Elle est appelée parfois prise *microphone*.

Il est recommandé d'utiliser un microphone électret doté d'une fiche 3,5 mm. Si vous connectez un microphone dynamique, la sensibilité recommandée risque de ne pas être atteinte.



Périphériques vidéo externes

Connexion d'un périphérique S-Video (certains modèles)

Connexion audio

La prise de sortie S-Video (certains modèles) ne prend en charge que les signaux vidéo.

Pour réaliser une configuration qui associe fonctions audio et vidéo, par exemple la lecture d'un film DVD sur un téléviseur, vous devez disposer d'un câble audio standard doté d'une fiche 3,5 mm, que vous trouverez chez la plupart des revendeurs de matériel informatique ou électronique.

Branchez l'extrémité stéréo du câble audio sur la prise de sortie audio (casque) du portable. Branchez l'autre extrémité sur la prise d'entrée audio du périphérique externe. Pour plus d'informations sur la prise de sortie audio du portable, reportez-vous à la section "[Utilisation de la prise de sortie audio \(prise casque\)](#)" de ce chapitre.

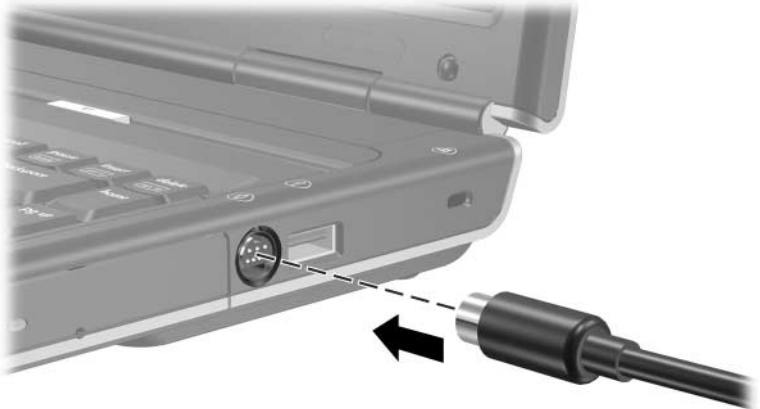


Le support audio S/PDIF n'est disponible que par l'intermédiaire d'un produit d'extension en option.

Connexion vidéo (certains modèles)

Pour émettre des signaux vidéo via la prise de sortie S-Video, vous devez acheter un câble S-Video standard, en vente chez la plupart des revendeurs de matériel informatique ou électronique.

Branchez l'une des extrémités du câble S-Video sur la prise de sortie S-Video du portable (voir la figure ci-dessous). Branchez l'autre extrémité sur la prise d'entrée S-Video du périphérique externe.



Affichage d'une image vidéo

Pour afficher une image sur l'écran du portable ou sur celui d'un périphérique vidéo, vous devez allumer les deux appareils.

- » Pour afficher l'image tour à tour sur l'écran du portable et sur celui du périphérique vidéo, appuyez plusieurs fois sur les touches d'activation **fn+f4**. Lorsque vous appuyez sur ces touches, l'image s'affiche sur l'écran du portable, sur celui du périphérique vidéo externe, puis sur les deux à la fois.

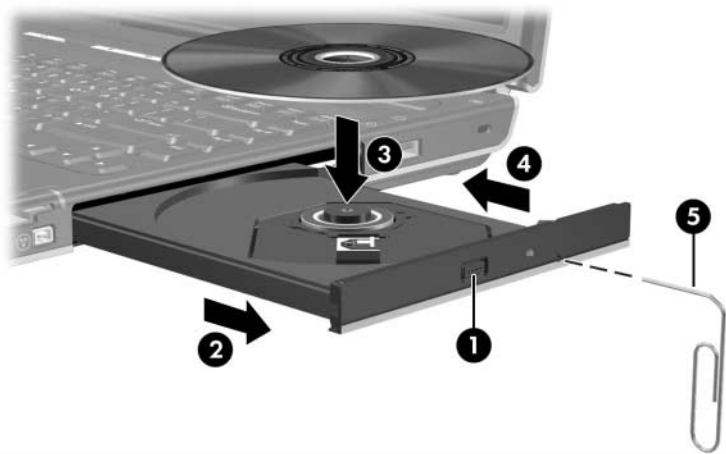
Pour plus d'informations sur **fn+f4** et les autres touches d'activation, reportez-vous à la section "[Touches d'activation](#)" du [Chapitre 2, "Pavé tactile et clavier"](#).

Procédures d'utilisation des CD et des DVD

Insertion ou retrait d'un disque

Utilisez les procédures décrites ci-dessous pour insérer ou retirer un disque optique tel qu'un CD ou DVD. Pour retirer un disque en cours de lecture, vous devez l'arrêter. Pour ce faire, appuyez sur les touches d'activation **fn+f10**.

- Pour insérer un disque, vérifiez que le portable est allumé. Ensuite, appuyez sur le bouton de dégagement **1** situé sur le cache des unités pour déverrouiller le chargeur. Tirez le chargeur **2**, placez le disque sur le chargeur **3**, étiquette vers le haut, puis refermez le chargeur **4**.
- Pour retirer un disque pendant que le portable est allumé, appuyez sur le bouton de déverrouillage situé sur le cache des unités pour déverrouiller le chargeur. Tirez le chargeur, retirez le disque, puis fermez le chargeur.
- Pour retirer un disque lorsque le portable est éteint :
 - a. Introduisez l'extrémité d'un trombone dans le trou de déverrouillage **5** situé à l'avant de l'unité.
 - b. Appuyez délicatement sur le trombone pour déverrouiller le chargeur.
 - c. Tirez le chargeur, retirez le disque, puis fermez le chargeur.



Utilisation des commandes de l'activité multimédia

Les commandes de l'activité multimédia sont des combinaisons prédéfinies associant la touche **fn** ❶ à quatre touches de fonction. Elles permettent de commander la lecture d'un CD audio ou d'un DVD inséré dans l'unité optique.

Pour commander la lecture d'un CD vidéo inséré dans l'unité optique, utilisez les commandes de l'activité multimédia de votre application de lecture de CD vidéo.

- Pour lire un CD audio ou un DVD, l'arrêter momentanément ou reprendre la lecture, appuyez sur la commande de touches d'activation **fn+f9** ❷.
- Pour arrêter la lecture d'un CD audio ou d'un DVD, appuyez sur la commande de touches d'activation **fn+f10** ❸.
- Pour lire la plage précédente d'un CD audio ou le chapitre précédent d'un DVD, appuyez sur la commande de touches d'activation **fn+f11** ❹.
- Pour lire la plage suivante d'un CD audio ou le chapitre suivant d'un DVD, appuyez sur la commande de touches d'activation **fn+f12** ❺.



Pour plus d'informations sur ces commandes multimédia et sur les autres commandes de touches d'activation, reportez-vous à la section "[Touches d'activation](#)" du [Chapitre 2](#), "[Pavé tactile et clavier](#)".

Définition des préférences de la fonction Exécution automatique

La fonction Exécution automatique dépend du système d'exploitation et détermine le comportement du portable lorsque vous accédez à des fichiers présents sur un périphérique de stockage amovible, tel qu'un lecteur DVD-ROM, un lecteur combiné DVD/CD-RW ou un lecteur combiné DVD+RW/R et CD-RW.

Les paramètres par défaut de la fonction Exécution automatique varient selon le modèle de portable et la configuration. Par exemple, la première fois que vous insérez un CD ou un DVD dans une unité optique et fermez le chargeur, le système peut commencer à lire le disque ou afficher en incrustation la fenêtre Exécution automatique. À l'affichage de cette dernière, suivez les instructions pour sélectionner vos préférences.

Il est possible de modifier les paramètres par défaut de la fonction Exécution automatique. Par exemple, vous pouvez configurer le portable pour visionner les photos numériques contenues sur un CD en diaporama, commencer par la lecture du premier titre d'un CD de musique ou afficher le nom des dossiers et des fichiers stockés sur un CD de données. Vous pouvez également définir l'affichage ou non d'un message vous invitant à sélectionner vos préférences chaque fois que vous insérez un disque.

Sous de nombreux paramètres de la fonction Exécution automatique, le système peut temporiser plusieurs secondes avant d'ouvrir le disque et l'application de lecture associée.

Les préférences de la fonction Exécution automatique ne sont pas disponibles pour les unités de disquettes, mais elles peuvent s'appliquer à la plupart des autres périphériques de stockage amovibles. Vous pouvez les définir pour les cartes mémoire numériques suivantes : SD (Secure Digital), Memory Stick, Memory Stick Pro, xD-PictureCard, MultiMediaCard ou SM (SmartMedia).

Pour accéder aux paramètres de la fonction Exécution automatique :

1. Sélectionnez **Démarrer > Poste de travail**.
2. Dans le groupe **Périphériques utilisant des supports amovibles**, cliquez avec le bouton droit sur un élément (par exemple, un lecteur de DVD-ROM).
3. Cliquez avec le bouton droit sur **Propriétés**.
4. Cliquez sur l'onglet **Exécution automatique**, puis suivez les instructions qui s'affichent.

Protection de la lecture

Pour éviter d'interrompre la lecture ou d'en dégrader la qualité :

- Pour une qualité de lecture optimale, enregistrez vos données, puis fermez toutes les applications actives avant de lire un CD ou un DVD.
- Amarrez le portable sur une station d'accueil en option ou extrayez-le *avant* ou *après*, et non *pendant*, la lecture d'un disque.

N'activez pas le mode veille ou hibernation pendant la lecture d'un disque. Si vous le faites, le message d'avertissement "La mise en veille ou en veille prolongée de cet ordinateur pourrait arrêter la lecture. Souhaitez-vous continuer ?" peut s'afficher. Le cas échéant, cliquez sur **Non**. Lorsque vous le faites :

- La lecture peut reprendre.

Ou

- La lecture du support peut s'arrêter, et l'écran s'occulter. Pour reprendre, appuyez sur le bouton Marche/Veille, puis redémarrez le disque.

Protection du processus de gravure de CD et de DVD



ATTENTION : pour éviter toute perte de données ou toute détérioration d'un disque :

- Avant de graver un disque, branchez le portable sur une source d'alimentation externe fiable. Ne gravez pas de disque lorsque le portable fonctionne sur batterie.
 - Avant de graver un disque, fermez toutes les applications (y compris les écrans de veille et les antivirus) à l'exception du logiciel associé au disque.
 - Ne copiez pas directement les données d'un disque source ou d'un lecteur réseau sur un support de destination. Il est préférable de les copier sur le disque dur, puis de celui-ci sur le support de destination.
 - N'utilisez pas le clavier et ne déplacez pas le portable pendant l'opération de gravure d'un disque. Le processus de gravure est sensible aux vibrations.
-

Logiciels multimédia

Les logiciels multimédia sont fournis en fonction de la zone et du modèle du portable.

La liste ci-dessous présente les fonctionnalités de certains logiciels multimédia généralement fournis avec le portable.

- Lecteur Windows Media : permet de lire des CD audio et des DVD et de copier des CD audio et de données. Il permet également de lire des fichiers audio et vidéo communs, tels que MP3, WMA, AVI, MPG, et WMV. Ce logiciel est inclus dans le système d'exploitation Windows.
- InterVideo WinDVD : permet de lire des CD vidéo et des films DVD. Ce logiciel est préinstallé sur certains portables. Vous pouvez également l'obtenir de l'une des manières suivantes :
 - Installez WinDVD à partir du disque *Application and Driver Recovery* (Restauration des applications et des drivers) fourni avec la plupart des portables HP.
 - Si vous ne disposez pas du disque *Application and Driver Recovery* (Restauration des applications et des drivers), contactez le centre d'assistance technique afin de vous procurer une copie de la solution de restauration du portable.
 - Téléchargez l'application à partir du site Web HP : <http://www.hp.com>

- **InterVideo WinDVD Creator** : permet de créer, de modifier et de graver des films sur un DVD ou un CD vidéo. Ce logiciel figure sur le CD *InterVideo WinDVD Creator*, fourni avec certains portables.
- **Sonic RecordNow!** : permet de créer des copies de CD de données et audio et de DVD, ainsi que des CD audio et des DVD personnalisés. RecordNow! est préinstallé sur certains portables.



Pour plus d'informations sur l'utilisation des logiciels multimédia, reportez-vous à l'aide en ligne des logiciels.

Votre portable peut comporter des logiciels multimédia supplémentaires. Pour le vérifier, explorez :

- Les icônes sur votre bureau.
- Les logiciels figurant sous **Démarrer > Tous les programmes**.
- Les éléments préchargés placés sous **Démarrer > Tous les programmes > SW Setup** (Installation des logiciels).

Avertissement concernant les droits d'auteur

Selon la législation en vigueur relative aux droits d'auteur, il est illégal d'effectuer des copies non autorisées de données protégées par droits d'auteur, notamment des logiciels, des films, des émissions et des enregistrements sonores. Ce portable ne doit pas être utilisé à ces fins.

Installation de logiciels

Pour installer un logiciel fourni avec le portable à partir d'un CD :

1. Insérez l'unité optique appropriée dans le compartiment MultiBay II du portable, comme indiqué dans la section "[Insertion ou retrait d'un disque](#)" de ce chapitre.
2. Connectez le portable à une prise électrique fiable.
3. Fermez toutes les applications.
4. Insérez un CD de logiciels dans l'unité optique.
 - ❑ Si la fonction d'exécution automatique est activée, un assistant d'installation apparaît.
 - ❑ Si elle est désactivée, sélectionnez **Démarrer > Exécuter**.
Entrez :
`x:\setup.exe`
(*x* désignant l'unité de CD), puis cliquez sur **OK**.
5. Lorsque l'Assistant d'installation s'affiche, suivez les instructions à l'écran.
6. Redémarrez le portable si vous y êtes invité.



Répétez la procédure d'installation pour tous les logiciels à installer.



WinDVD Creator nécessite une unité spéciale pour que l'installation se déroule correctement. Pour installer WinDVD Creator, consultez les instructions fournies avec le CD *InterVideo WinDVD Creator*.

Activation de la fonction de lecture automatique

La lecture automatique est une option Windows qui permet d'activer ou de désactiver la fonction d'exécution automatique. Elle permet d'exécuter un programme ou de lire un titre figurant sur un support dès son insertion dans le lecteur et la fermeture du volet. Par défaut, la fonction d'exécution automatique est activée sur le portable.

Pour la désactiver ou la réactiver, reportez-vous à la documentation du système d'exploitation ou consultez le site Web de Microsoft à l'adresse <http://www.microsoft.com>.

Modification du paramètre de zone DVD



ATTENTION : vous ne pouvez changer la zone de votre lecteur de DVD que 5 fois.

- Au cinquième changement, la zone sélectionnée pour le lecteur de DVD devient permanente.
 - Le nombre de changements restants s'affiche dans le champ Remaining Times Until Permanent (Nombre de changements restants) de la fenêtre WinDVD. Le chiffre qui apparaît dans ce champ comprend le cinquième et dernier changement possible.
-

La plupart des DVD qui contiennent des fichiers protégés par les lois relatives aux droits d'auteur intègrent également des codes de zones. Ces codes servent à protéger les droits d'auteur dans le monde entier.

Vous ne pouvez lire un DVD avec code de zone que si ce dernier correspond au code de zone du lecteur de DVD.

Si le code de zone du DVD est différent de celui du lecteur, le message d'erreur Playback Of Content From This Region Is Not Permitted (Il est interdit de lire le contenu du disque depuis cette zone) apparaît lorsque vous insérez le DVD. Pour pouvoir lire le DVD, vous devez modifier le paramètre de zone de votre lecteur de DVD. Vous pouvez modifier le paramètre de zone à l'aide du système d'exploitation ou de certains lecteurs de DVD.

Utilisation du système d'exploitation

Pour modifier le paramètre de zone via le système d'exploitation :

1. Ouvrez le Gestionnaire de périphériques en cliquant sur **Démarrer > Poste de travail**. Cliquez avec le bouton droit sur la fenêtre, puis sélectionnez **Propriétés > onglet Matériel > Gestionnaire de périphériques**.
2. Sélectionnez **Lecteurs de DVD/CD-ROM**, cliquez avec le bouton droit sur le lecteur de DVD dont vous voulez modifier le paramètre de zone, puis sélectionnez **Propriétés**.
3. Effectuez les modifications souhaitées dans l'onglet **Région du DVD**.
4. Cliquez sur **OK**.
5. Pour plus d'informations, reportez-vous à l'option Aide et support du système d'exploitation Windows.

Utilisation de WinDVD

Pour modifier le paramètre de zone d'un lecteur à l'aide de WinDVD :

1. Ouvrez WinDVD en utilisant l'une des méthodes suivantes :
 - Sélectionnez l'icône du lecteur WinDVD dans la zone de notification.
 - Sélectionnez **Démarrer > Tous les programmes > InterVideo WinDVD > InterVideo WinDVD**.
2. Cliquez avec le bouton droit sur la fenêtre du lecteur WinDVD.
3. Sélectionnez **Configurer**.
4. Cliquez sur le bouton correspondant à la zone.
5. Cliquez sur **OK**.

Utilisation d'un autre logiciel de DVD

Pour modifier le paramètre de zone d'un lecteur à l'aide d'un logiciel de DVD autre que WinDVD, reportez-vous à la documentation qui l'accompagne.

Technologie sans fil (certains modèles)

Fonctionnalités sans fil

Si votre ordinateur est équipé d'un périphérique sans fil 802.11 et/ou d'un périphérique Bluetooth, il s'agit d'un portable sans fil.

- Il est possible de connecter un portable sans fil 802.11 à des réseaux sans fil (WLAN) dans des entreprises, des lieux publics (aéroports, restaurants, cafés, hôtels et universités) ou à domicile. Les lieux publics qui offrent un accès au réseau sans fil sont appelés des zones sensibles. Contactez votre FAI ou recherchez la liste des zones sensibles les plus proches sur le Web.
- Un portable équipé de Bluetooth sans fil peut se connecter à d'autres périphériques Bluetooth (portables, téléphones, imprimantes, écouteurs, haut-parleurs, appareils photo, etc.).

Commandes des périphériques sans fil

Votre portable est équipé d'un bouton permettant d'activer et de désactiver les périphériques sans fil 802.11 et Bluetooth, mais aussi de voyants qui indique l'état de ces derniers. Par défaut, les périphériques sans fil 802.11 et Bluetooth et les voyants des périphériques sans fil s'activent à la mise sous tension du portable.

L'illustration ci-dessous présente le bouton des périphériques sans fil ❶ et les voyants de ces derniers ❷.



Outre le bouton et les voyants des périphériques sans fil, le portable sans fil peut inclure des commandes logicielles qui permettent d'allumer, d'éteindre, d'activer et de désactiver les périphériques sans fil (voir le tableau ci-dessous).

Commande de périphérique sans fil	Description
Assistant sans fil (certains modèles)	Cet utilitaire permet d'activer et de désactiver séparément les périphériques sans fil 802.11 et Bluetooth. Pour plus d'informations sur son utilisation, reportez-vous à la section " État d'alimentation des périphériques sans fil ".
Commandes des périphériques sans fil dans l'utilitaire Setup	Ces commandes permettent d'activer et de désactiver les périphériques sans fil 802.11 et Bluetooth.

Périphériques sans fil 802.11 (certains modèles)

Grâce au périphérique sans fil 802.11, vous pouvez accéder à un réseau local sans fil (communément appelé "réseau sans fil, LAN sans fil ou WLAN"), constitué d'autres ordinateurs et accessoires reliés par un routeur ou un point d'accès sans fil.

- Les réseaux WLAN de grande envergure, par exemple un réseau WLAN d'entreprise ou public, utilisent généralement des points d'accès sans fil, capables de prendre en charge un grand nombre d'ordinateurs et d'accessoires et de séparer les fonctions réseau vitales.
- Les réseaux WLAN domestiques ou ceux des petites entreprises utilisent généralement un routeur sans fil, qui permet à de nombreux ordinateurs sans fil et câblés de partager une connexion Internet, une imprimante et des fichiers sans équipement matériel ou logiciel supplémentaire. Les termes *point d'accès sans fil* et *routeur sans fil* sont souvent utilisés indifféremment.

Il existe trois versions courantes de périphériques sans fil 802.11 :

- 802.11b
- 802.11b/g
- 802.11a/b/g

Les ordinateurs dotés de périphériques sans fil 802.11 peuvent prendre en charge au moins une des trois normes suivantes :

- 802.11b, la première norme courante, prend en charge des débits de données pouvant atteindre 11 Mbits/s et fonctionne à une fréquence de 2,4 GHz.
- La norme 802.11g prend en charge des débits de données pouvant aller jusqu'à 54 Mbits/s et fonctionne à une fréquence de 2,4 GHz. Les périphériques WLAN 802.11g sont compatibles en amont avec les périphériques 802.11b et ils peuvent donc fonctionner sur le même réseau.
- La norme 802.11a prend en charge des débits de données pouvant aller jusqu'à 54 Mbits/s et fonctionne à une fréquence de 5 GHz. Elle n'est pas compatible avec les normes 802.11b et 802.11g.

Pour des informations sur l'identification du type de périphérique de votre portable, reportez-vous à la section "[Identification du périphérique sans fil 802.11](#)".

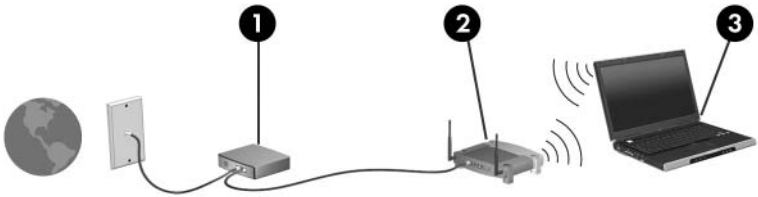
Configuration d'un réseau WLAN à domicile

Microsoft Windows XP prend en charge la configuration WLAN à l'aide de la fonction de configuration automatique.

Pour configurer un réseau WLAN et accéder à Internet à domicile, vous devez disposer du matériel suivant :

- Un modem à bande large (ADSL ou câble) ❶ et un accès Internet haut débit souscrit auprès d'un fournisseur d'accès Internet (FAI).
- Un routeur sans fil (acheté séparément) ❷.
- Un portable sans fil ❸, dont la forme varie selon le modèle.

L'illustration ci-dessous est un exemple d'installation complète d'un réseau sans fil connecté à Internet.




Au fur et à mesure que votre réseau se développe, vous pouvez y connecter d'autres ordinateurs sans fil et câblés pour accéder à Internet.



Si vous avez besoin d'une assistance technique pour installer votre réseau WLAN à domicile, contactez le fabricant du routeur ou votre fournisseur d'accès Internet.

Connexion à un réseau WLAN à domicile

Pour créer une connexion réseau WLAN à domicile :

- Vérifiez que tous les drivers requis par le périphérique sans fil 802.11 ont été installés et que le périphérique est correctement configuré.
 -  Si vous utilisez un périphérique sans fil 802.11 intégré, tous les drivers requis sont installés et le périphérique est configuré en usine et déjà prêt.
- Vérifiez que le périphérique sans fil 802.11 est sous tension. Le cas échéant, les voyants des périphériques sans fil s'allument. Si les voyants sont éteints, mettez sous tension le périphérique sans fil. Pour plus d'informations sur la mise sous tension, reportez-vous à la section "[État d'alimentation des périphériques sans fil](#)".
- Vérifiez que le routeur est correctement installé et configuré. Pour des instructions, reportez-vous à la documentation du routeur.
- Utilisez la fonction Connexion réseau sans fil de Microsoft Windows XP pour connecter le portable au réseau WLAN. Pour plus d'informations sur cette fonction, sélectionnez **Démarrer > Aide et support**.



La portée utile des connexions WLAN ultérieures dépend de la version de la carte WLAN installée sur le portable, du fabricant du routeur et des interférences provoquées par les murs et les autres appareils électroniques.

Pour plus d'informations sur la connexion à un réseau WLAN à domicile :

- Reportez-vous aux informations fournies par votre FAI et à la documentation livrée avec votre routeur sans fil et les autres périphériques WLAN.
- Sélectionnez **Démarrer > Aide et support** pour accéder aux informations et aux liens de sites Web.

Connexion à un réseau WLAN public

Pour obtenir la liste des réseaux WLAN les plus proches, contactez votre fournisseur d'accès Internet (FAI) ou effectuez des recherches sur le Web. Les sites Web qui répertorient les réseaux WLAN publics sont Hotspot Locator, Hotspotlist et Geekttools.

Lorsque vous êtes dans le champ d'un réseau WLAN public, le message interactif Connexion réseau sans fil s'affiche au bas de l'écran de votre ordinateur. Pour des informations sur le coût et les conditions de connexion, consultez chaque réseau WLAN public.

Utilisation des fonctions de sécurité du réseau sans fil

Lorsque vous configurez un réseau WLAN à domicile ou accédez à un réseau WLAN public existant, vérifiez toujours qu'il est protégé par les fonctions de sécurité. Si vous n'activez pas la sécurité sur le réseau WLAN, un utilisateur sans fil non autorisé peut accéder à vos données et utiliser votre connexion Internet à votre insu.

Les niveaux de sécurité les plus courants sont Wi-Fi Protected Access (WPA)-Personal et Wired Equivalent Privacy (WEP). Outre l'activation du cryptage de sécurité WPA-Personal ou WEP sur le routeur, vous pouvez appliquer une ou plusieurs des mesures de sécurité suivantes :

- Modifier le nom de réseau (SSID) par défaut et le mot de passe.
- Utiliser un pare-feu.
- Définir la sécurité sur le navigateur Web.
- Activer le filtrage de l'adresse MAC sur le routeur.

Identification du périphérique sans fil 802.11

Il peut s'avérer nécessaire de connaître le nom du périphérique sans fil 802.11 interne installé sur votre portable. Pour identifier le périphérique :

1. Affichez les noms de tous les périphériques réseau installés sur le portable. Pour ce faire :
 - a. Sélectionnez **Démarrer > Poste de travail**.
 - b. Cliquez avec le bouton droit sur la fenêtre Poste de travail.
 - c. Sélectionnez **Propriétés > onglet Matériel > Gestionnaire de périphériques > Cartes réseau**.
2. Identifiez le périphérique sans fil 802.11 dans la liste qui s'affiche :
 - La dénomination des périphériques sans fil 802.11 comprend les termes *réseau local sans fil*, *WLAN* ou *802.11*.
 - Si aucun périphérique sans fil 802.11 n'est répertorié, le portable n'en contient pas ou le driver du périphérique n'est pas correctement installé.

Résolution des problèmes affectant les périphériques

Pour plus d'informations sur la résolution des problèmes, sélectionnez **Démarrer > Aide et support**.

Périphériques sans fil Bluetooth (certains modèles)

Le périphérique sans fil Bluetooth permet d'établir des communications sans fil de faible portée, pouvant remplacer les connexions câblées physiques traditionnellement utilisées pour relier les périphériques électroniques suivants :

- Points d'accès au réseau.
- Ordinateurs (de bureau, portable, PDA).
- Téléphones (portable, sans fil, intelligent).
- Périphériques d'imagerie (imprimante, appareil photo).
- Périphériques audio (casque, haut-parleurs).

Chaque périphérique est symbolisé par une icône graphique qui le représente dans le logiciel Bluetooth pour Windows et le rend instantanément reconnaissable.

Le logiciel Bluetooth pour Windows contient les fonctions suivantes :

- Transfert d'éléments PIM (Gestion des informations personnelles) : permet à des ordinateurs ou des périphériques Bluetooth d'échanger des fichiers d'informations tels que des cartes de visite, des éléments de calendrier, des notes et des éléments de message.
- Synchronisation du gestionnaire d'informations personnelles : synchronise les données de gestion des informations personnelles entre un périphérique Bluetooth et un portable, un PDA ou un téléphone portable par liaison Bluetooth.
- Transfert de fichiers : permet l'échange de fichiers entre des ordinateurs ou des périphériques Bluetooth.

- **Accès réseau (Profil de réseau personnel) :** permet à deux ou plusieurs périphériques Bluetooth de former un réseau ad-hoc (d'égal à égal). Cette fonction constitue un mécanisme qui permet à un périphérique Bluetooth d'accéder à un réseau distant via un point d'accès au réseau. Il peut s'agir d'un point d'accès aux données du réseau local traditionnel ou d'un groupe de réseaux ad hoc formé d'un ensemble de périphériques connectés uniquement les uns avec les autres.
- **Accès réseau à distance :** permet de connecter des périphériques Bluetooth à Internet.
- **Port série Bluetooth :** transfère les données par liaison Bluetooth à l'aide d'un port COM virtuel.
- **Mains libres :** permet à un appareil mains libres intégré dans un véhicule ou à un portable jouant le rôle d'un tel appareil d'établir une connexion sans fil avec un téléphone portable et d'être utilisé comme dispositif d'entrée et de sortie d'un téléphone portable Bluetooth.
- **Imagerie de base :** permet d'établir une connexion sans fil entre un appareil photo Bluetooth et d'autres périphériques Bluetooth. L'appareil photo peut être télécommandé à l'aide d'un portable, et les images peuvent être transférées depuis un appareil photo pour être stockées sur un ordinateur ou pour être imprimées.
- **Périphérique d'interface humaine :** permet d'établir une connexion sans fil à d'autres périphériques Bluetooth, tels que les claviers, les périphériques de pointage, de jeu et de contrôle distant.
- **Télécopie :** fournit une connexion Bluetooth permettant à un portable d'envoyer ou de recevoir un message de télécopie via un téléphone portable ou un modem Bluetooth.
- **Casque :** fournit une connexion sans fil entre un casque et un ordinateur ou un téléphone portable. Le casque joue le rôle de dispositif d'entrée et de sortie audio du périphérique et permet d'améliorer la mobilité.

État d'alimentation des périphériques sans fil

Associé à l'utilitaire logiciel Assistant sans fil, le bouton des périphériques sans fil ❶ permet d'activer et de désactiver les périphériques sans fil 802.11 et Bluetooth. Par défaut, ces périphériques et le voyant des périphériques sans fil ❷ sont allumés lorsque le portable est allumé.



L'activation d'un périphérique sans fil n'entraîne pas automatiquement la connexion du portable à un réseau WLAN. Pour des informations sur la configuration d'un réseau WLAN, reportez-vous à la section "[Configuration d'un réseau WLAN à domicile](#)".



Les périphériques sans fil 802.11 et Bluetooth disposent de deux états d'alimentation :

- Activé
- Désactivé

Vous pouvez activer et désactiver les périphériques sans fil à l'aide du bouton du même nom. Vous pouvez également le faire dans l'utilitaire Computer Setup.



Si les périphériques sans fil sont désactivés dans l'utilitaire Setup, il est impossible de les commander à l'aide du bouton des périphériques sans fil ou de l'Assistant sans fil.

Lorsque les périphériques sont activés avec le bouton des périphériques sans fil, vous pouvez les allumer ou les éteindre séparément à l'aide de l'Assistant sans fil. Lorsqu'ils sont désactivés, vous devez les activer afin de pouvoir les allumer et les éteindre à l'aide de l'Assistant sans fil.

Pour afficher l'état des périphériques sans fil, placez le pointeur sur l'icône Assistant sans fil dans la zone de notification ou double-cliquez sur l'icône afin d'ouvrir l'Assistant sans fil.



Dans l'Assistant sans fil, le périphérique sans fil 802.11 est désigné par "WLAN et LAN sans fil".

L'Assistant sans fil affiche l'état d'alimentation des périphériques (sous tension, hors tension ou désactivé).


Pour plus d'informations sur l'Assistant sans fil :

1. Ouvrez l'Assistant sans fil en double-cliquant sur son icône dans la zone de notification.
2. Cliquez sur le bouton **Aide**.



Si les périphériques sans fil sont désactivés dans l'utilitaire Setup, il est impossible de les commander à l'aide du bouton des périphériques sans fil ou de l'Assistant sans fil.

Mise sous tension des périphériques

Si	Et	Alors
<ul style="list-style-type: none">■ L'Assistant sans fil indique que les périphériques WLAN (802.11) et Bluetooth sont hors tension■ Le voyant des périphériques sans fil est éteint	Vous voulez mettre sous tension les deux périphériques ou l'un d'eux	<ol style="list-style-type: none">1. Cliquez avec le bouton droit sur l'icône Assistant sans fil dans la zone de notification.2. Sélectionnez le ou les périphériques à mettre sous tension. <p> Si les périphériques sans fil sont hors tension, la pression sur le bouton des périphériques sans fil les désactive. Ce bouton ne met pas les périphériques sous tension.</p>
<ul style="list-style-type: none">■ L'Assistant sans fil indique que les périphériques WLAN et Bluetooth sont désactivés■ Le voyant des périphériques sans fil est éteint	Vous voulez mettre sous tension les deux périphériques ou l'un d'eux	<ol style="list-style-type: none">1. Appuyez sur le bouton des périphériques sans fil. Les périphériques retournent à leur état précédent (activé ou désactivé)*.2. Si les périphériques sans fil sont hors tension, cliquez avec le bouton droit sur l'icône Assistant sans fil dans la zone de notification.3. Sélectionnez le ou les périphériques à mettre sous tension.

*La pression sur le bouton ne met pas sous tension les deux périphériques.

(à suivre)

Si	Et	Alors
■ L'Assistant sans fil indique que l'un des périphériques est sous tension et que l'autre est hors tension	Vous voulez mettre sous tension le périphérique qui ne l'est pas	1. Cliquez avec le bouton droit sur l'icône Assistant sans fil dans la zone de notification. 2. Sélectionnez le périphérique à mettre sous tension.
■ Le voyant des périphériques sans fil est allumé		



Pour que vos périphériques sans fil s'allument à la mise sous tension du portable, vous devez les mettre sous tension avant l'arrêt ou le redémarrage du portable.

Mise hors tension et désactivation des périphériques

Si	Et	Alors
<ul style="list-style-type: none"> ■ L'Assistant sans fil indique que les périphériques WLAN et Bluetooth sont sous tension 	<p>Vous voulez désactiver les deux périphériques</p> <hr/> <p>Vous voulez mettre hors tension les deux périphériques ou l'un d'eux</p>	<p>Appuyez sur le bouton des périphériques sans fil.</p> <hr/> <ol style="list-style-type: none"> 1. Cliquez avec le bouton droit sur l'icône Assistant sans fil dans la zone de notification. 2. Sélectionnez le ou les périphériques à mettre hors tension.
<ul style="list-style-type: none"> ■ L'Assistant sans fil indique que les périphériques WLAN et Bluetooth sont hors tension ■ Le voyant des périphériques sans fil est éteint 	<p>Vous voulez désactiver les deux périphériques</p>	<p>Appuyez sur le bouton des périphériques sans fil.</p>
<ul style="list-style-type: none"> ■ L'Assistant sans fil indique que l'un des périphériques est sous tension et que l'autre est hors tension ■ Le voyant des périphériques sans fil est allumé 	<p>Vous voulez désactiver les deux périphériques</p> <hr/> <p>Vous voulez mettre hors tension le périphérique qui ne l'est pas</p>	<p>Appuyez sur le bouton des périphériques sans fil.*</p> <hr/> <ol style="list-style-type: none"> 1. Cliquez avec le bouton droit sur l'icône Assistant sans fil dans la zone de notification. 2. Sélectionnez le périphérique à mettre hors tension.

*Si les deux périphériques sans fil ne sont pas sous tension lorsque vous les désactivez, une nouvelle pression sur le bouton des périphériques sans fil rétablit leur état précédent (sous tension ou hors tension).

Fonctions de sécurité



Les solutions de sécurité ont un caractère dissuasif. Elles ne constituent pas une garantie contre l'utilisation malveillante ou le vol du produit.

Les fonctions de sécurité de l'ordinateur permettent de le sécuriser et de protéger vos informations personnelles et vos données contre de nombreux risques. Selon le mode et le lieu d'utilisation de l'ordinateur, certaines fonctions de sécurité peuvent ne pas être nécessaires.

Pour l'utilisation des fonctions de sécurité suivantes, il est recommandé de suivre les procédures décrites dans ce manuel.

- Antivirus
- Mises à jour de Windows
- Logiciel de pare-feu

Outre les mesures de sécurité du système d'exploitation Windows, le tableau ci-dessous peut vous aider à choisir les autres fonctions de sécurité à utiliser. La plupart de ces fonctions de sécurité supplémentaires sont configurées dans l'utilitaire Setup.

Pour protéger votre ordinateur contre	Utilisez cette fonction de sécurité
Utilisation non autorisée de l'ordinateur	<ul style="list-style-type: none">■ QuickLock■ Mot de passe de mise sous tension de l'utilitaire Setup*
Accès non autorisé à l'utilitaire Setup (f10)	Mot de passe administrateur de l'utilitaire Setup*
Démarrage non autorisé à partir d'une unité optique ou de disquette	Fonction de sécurité du périphérique de l'utilitaire Setup*
Virus informatiques	Logiciel Norton AntiVirus
Accès non autorisé aux données	<ul style="list-style-type: none">■ Logiciel de pare-feu■ Mises à jour de Windows
Accès non autorisé aux paramètres du BIOS de l'utilitaire Setup et aux autres informations d'identification du système	Mot de passe administrateur de l'utilitaire Setup*
Retrait non autorisé de l'ordinateur	Connecteur du dispositif antivol (utilisé avec un câble antivol en option) Pour plus d'informations sur le connecteur du dispositif antivol, reportez-vous à la section " Dispositif antivol en option "

*Pour accéder à cet utilitaire non-Windows, appuyez sur la touche **f10** à la mise sous tension ou au redémarrage de l'ordinateur. Lorsque vous utilisez l'utilitaire Setup, vous devez vous servir des touches de l'ordinateur pour parcourir les options et les sélectionner.

QuickLock

QuickLock sécurise votre ordinateur en affichant la fenêtre Ouverture de session du système d'exploitation Windows. Lorsque cette fenêtre s'affiche, il est impossible d'utiliser l'ordinateur avant d'avoir entré un mot de passe utilisateur ou administrateur Windows.

Pour pouvoir utiliser la fonction QuickLock, vous devez définir un mot de passe utilisateur ou administrateur Windows. Pour définir un mot de passe Windows, cliquez sur **Démarrer > Aide et support** afin d'accéder au Centre d'aide et de support.

Ensuite :

- Pour initialiser QuickLock, appuyez sur **fn+f6**.
- Pour quitter QuickLock, entrez votre mot de passe utilisateur ou administrateur Windows.

Mots de passe de l'utilitaire Setup et Windows

La plupart des fonctions de sécurité impliquent l'utilisation de mots de passe. Lorsque vous configurez un mot de passe, notez-le et conservez-le en lieu sûr, loin de l'ordinateur.

Les fonctions de sécurité de l'utilitaire Setup et celles du système d'exploitation fonctionnent indépendamment. Par exemple, un périphérique désactivé dans l'utilitaire Setup ne peut pas être réactivé dans Windows. Vous devez également tenir compte des conditions suivantes :

- Les *mots de passe de l'utilitaire Setup* sont définis dans ce dernier.
- Les *mots de passe Windows* sont définis dans le système d'exploitation de celui-ci.
- Si vous oubliez le mot de passe de mise sous tension et le mot de passe administrateur définis dans l'utilitaire Setup, vous ne pourrez pas démarrer l'ordinateur ni quitter le mode hibernation. Pour plus d'informations, contactez l'assistance technique ou votre Mainteneur Agréé.
- Le mot de passe administrateur de l'utilitaire Setup et celui de Windows possèdent des fonctions différentes. Vous ne pouvez pas utiliser un mot de passe administrateur Windows pour accéder à l'utilitaire Setup, ni un mot de passe Setup administrateur de l'utilitaire Setup pour accéder au contenu de l'ordinateur.
- Si vous oubliez le mot de passe administrateur de l'utilitaire Setup, vous ne pourrez pas accéder à ce dernier.

Le tableau suivant répertorie les mots de passe de l'utilitaire Setup et Windows couramment utilisés et décrit leurs fonctions. Pour plus d'informations sur les mots de passe Windows, tels que les mots de passe pour écran de veille, sélectionnez **Démarrer > Aide et support**.

Mots de passe de l'utilitaire Setup	Fonction
Mot de passe administrateur	Sécurise l'accès à l'utilitaire Setup.
Mot de passe de mise sous tension	Sécurise l'accès au contenu de l'ordinateur lors du démarrage, du redémarrage ou de la sortie du mode hibernation.

Mots de passe Windows	Fonction
Mot de passe administrateur*	Sécurise l'accès au contenu de l'ordinateur destiné à l'administrateur Windows.
Mot de passe utilisateur*	Sécurise l'accès à un compte utilisateur Windows.
Mot de passe de veille	Sécurise l'accès au contenu de l'ordinateur lorsque celui-ci quitte le mode veille ou hibernation.

*Pour des informations sur la définition d'un mot de passe Windows, sélectionnez **Démarrer > Aide et support**.

Coordination des mots de passe

Le mot de passe administrateur de l'utilitaire Setup et celui de Windows possèdent des fonctions différentes. Vous ne pouvez pas utiliser un mot de passe administrateur Windows pour accéder à Setup, ni un mot de passe administrateur Setup pour accéder au contenu de l'ordinateur.

Les mots de passe Windows et de l'utilitaire Setup fonctionnent de manière indépendante. Vous devez utiliser un mot de passe Setup lorsqu'il vous est demandé d'entrer un mot de passe Setup et un mot de passe Windows lorsqu'il vous est demandé d'entrer un mot de passe Windows. Exemple :

- Si un mot de passe de mise sous tension de l'utilitaire Setup est configuré, c'est celui-ci (et non un mot de passe Windows) qui doit être saisi au démarrage/redémarrage de l'ordinateur ou à la sortie du mode hibernation.
- Si un mot de passe de veille Windows est défini, c'est celui-ci (et non un mot de passe de mise sous tension de l'utilitaire Setup) qui doit être saisi lorsque l'ordinateur quitte le mode veille ou hibernation.

Choix d'un mot de passe

Les mêmes lettres ou chiffres utilisés pour un mot de passe de l'utilitaire peuvent servir à un autre mot de passe Setup ou à un mot de passe Windows, aux conditions suivantes :

- Un mot de passe de l'utilitaire Setup peut contenir au maximum 8 lettres et chiffres et ne distingue pas les majuscules des minuscules.
- Il doit être défini et saisi avec les mêmes touches. Par exemple, un mot de passe de l'utilitaire Setup défini avec les touches numériques du clavier n'est pas reconnu si vous le tapez par la suite avec celles du pavé numérique.

Mot de passe administrateur de l'utilitaire Setup

Le mot de passe administrateur de l'utilitaire Setup protège les paramètres de configuration et les informations d'identification du système de l'utilitaire Setup. Une fois défini, vous devez le saisir pour accéder à l'utilitaire Setup.

Le mot de passe administrateur

- N'est pas interchangeable avec un mot de passe administrateur Windows, même si le même terme peut être utilisé pour les deux mots de passe.
- Ne s'affiche pas lorsqu'il est défini, entré, modifié ou supprimé.
- Doit être défini et saisi avec les mêmes touches. Par exemple, un mot de passe administrateur défini avec les touches numériques du clavier n'est pas reconnu si vous le saisissez avec celles du pavé numérique intégré.
- Peut contenir une combinaison de huit lettres et chiffres au maximum et ne distingue pas les majuscules des minuscules.

Définition d'un mot de passe administrateur

Le mot de passe administrateur est défini, modifié ou supprimé dans l'utilitaire Setup.

Pour gérer ce mot de passe :

1. Ouvrez l'utilitaire Setup en allumant ou en redémarrant l'ordinateur, puis en appuyant sur la touche **f10** lorsque le message Setup s'affiche dans l'angle inférieur gauche de l'écran.
2. Utilisez les touches de direction pour sélectionner **Sécurité > Mot de passe administrateur**, puis appuyez sur **entrée**.
 - Pour définir un mot de passe administrateur, tapez-le dans les champs **Nouveau mot de passe** et **Confirmer le mot de passe**, puis appuyez sur **entrée**.
 - Pour modifier un mot de passe administrateur, tapez-le dans le champ **Mot de passe actuel**, tapez le nouveau mot de passe dans les champs **Nouveau mot de passe** et **Confirmer le mot de passe**, puis appuyez sur **entrée**.
 - Pour supprimer un mot de passe administrateur, tapez-le dans le champ **Mot de passe**, puis appuyez 4 fois sur **entrée**.
3. Pour enregistrer vos préférences et quitter l'utilitaire Setup, appuyez sur **f10**, puis suivez les instructions qui s'affichent.

Vos préférences prennent effet au redémarrage de l'ordinateur.

Saisie d'un mot de passe administrateur

À l'invite de saisie du mot de passe administrateur, tapez celui-ci (à l'aide du même type de touches que celui employé pour le définir), puis appuyez sur **entrée**. Après trois tentatives infructueuses, vous devrez redémarrer l'ordinateur pour pouvoir essayer à nouveau.

Mot de passe de mise sous tension de l'utilitaire Setup

Le mot de passe de mise sous tension de l'utilitaire Setup permet d'empêcher toute utilisation non autorisée de l'ordinateur. Une fois défini, vous devez toujours l'entrer pour allumer, redémarrer l'ordinateur ou quitter le mode hibernation. Un mot de passe de mise sous tension :

- Ne s'affiche pas lorsqu'il est défini, entré, modifié ou supprimé.
- Doit être défini et saisi avec les mêmes touches. Par exemple, un mot de passe de mise sous tension défini à l'aide des touches numériques du clavier n'est pas reconnu si vous le saisissez avec celles du pavé numérique intégré.
- Peut contenir une combinaison de huit lettres et chiffres au maximum et ne distingue pas les majuscules des minuscules.

Définition d'un mot de passe de mise sous tension

Le mot de passe de mise sous tension est défini, modifié ou supprimé dans l'utilitaire Setup.

Pour gérer le mot de passe :

1. Ouvrez l'utilitaire Setup en allumant ou en redémarrant l'ordinateur, puis en appuyant sur la touche **F10** lorsque le message Setup s'affiche dans l'angle inférieur gauche de l'écran.

2. Utilisez les touches de direction pour sélectionner **Sécurité > Mot de passe de mise sous tension**, puis appuyez sur **entrée**.

- ❑ Pour définir un mot de passe de mise sous tension, tapez-le dans les champs **Nouveau mot de passe** et **Confirmer le mot de passe**, puis appuyez sur **entrée**.
- ❑ Pour modifier un mot de passe de mise sous tension, tapez-le dans le champ **Mot de passe actuel**, tapez le nouveau mot de passe dans les champs **Nouveau mot de passe** et **Confirmer le mot de passe**, puis appuyez sur **entrée**.
- ❑ Pour supprimer un mot de passe de mise sous tension, tapez-le dans le champ **Mot de passe actuel**, puis appuyez quatre fois sur **entrée**.

3. Pour enregistrer vos préférences et quitter l'utilitaire Setup, appuyez sur **f10**, puis suivez les instructions qui s'affichent.

Vos préférences prennent effet au redémarrage de l'ordinateur.

Saisie d'un mot de passe de mise sous tension

À l'invite de saisie du mot de passe, tapez celui-ci (à l'aide du même type de touches que celui employé pour le définir), puis appuyez sur **entrée**. Après trois tentatives infructueuses, vous devrez redémarrer l'ordinateur pour pouvoir essayer à nouveau.

Sécurité des périphériques de l'utilitaire Setup

Dans le menu Sécurité périphérique de l'utilitaire Setup, vous pouvez désactiver ou activer une unité optique ou une unité de disquette.

Pour désactiver ou réactiver les périphériques système dans l'utilitaire Setup :

1. Ouvrez l'utilitaire Setup en allumant ou en redémarrant l'ordinateur, puis en appuyant sur la touche **f10** lorsque le message Setup s'affiche dans l'angle inférieur gauche de l'écran.
 2. Sélectionnez **Sécurité > Sécurité périphérique**, puis appuyez sur **entrée**.
 3. Utilisez les touches de direction pour sélectionner un élément. Ensuite :
 - Pour désactiver un élément, appuyez sur **f5** ou sur **f6** pour faire basculer le champ sur **Désactiver**, puis appuyez sur **entrée**.
 - Pour réactiver un élément, appuyez sur **f5** ou sur **f6** pour faire basculer le champ sur **Activer**, puis appuyez sur **entrée**.
 4. Lorsqu'une invite de confirmation de l'option sélectionnée s'affiche, appuyez sur **entrée**.
 5. Pour enregistrer vos préférences et quitter l'utilitaire Setup, appuyez sur **f10**, puis suivez les instructions qui s'affichent.
- Vos préférences prennent effet au redémarrage de l'ordinateur.

Antivirus

Lorsque vous utilisez l'ordinateur pour accéder à la messagerie électronique, au réseau ou à Internet, vous l'exposez à des virus informatiques. Ces virus peuvent désactiver le système d'exploitation, les applications ou les utilitaires, ou les empêcher de fonctionner normalement. Les antivirus peuvent détecter la plupart des virus et les détruire. Dans la majorité des cas, ils peuvent réparer les dégâts occasionnés.

Pour protéger votre ordinateur contre les virus, il est vivement recommandé d'utiliser un logiciel antivirus. Pour que les antivirus puissent fournir une protection contre les nouveaux virus détectés, ils doivent être mis à jour.

Norton AntiVirus est préinstallé sur l'ordinateur. Pour des informations sur l'utilisation et la mise à jour de ce logiciel :

» Sélectionnez **Démarrer > Tous les programmes > Norton AntiVirus > Aide et support**.

Pour plus d'informations sur les virus informatiques :

1. Sélectionnez **Démarrer > Aide et support**.
2. Tapez virus dans le champ **Rechercher**.
3. Appuyez sur **entrée**.

Mises à jour de sécurité critiques pour Windows XP



ATTENTION : pour protéger votre ordinateur contre les violations de la sécurité et les virus informatiques, il est recommandé d'installer toutes les mises à jour critiques dès que vous recevez une alerte de Microsoft. Vous devez également exécuter Windows Update tous les mois afin d'installer les dernières mises à jour recommandées par Microsoft.

Un disque intitulé *Critical Security Updates for Windows XP* (Mises à jour de sécurité critiques pour Windows XP), contenant d'autres mises à jour disponibles après la configuration de l'ordinateur, peut être fourni avec celui-ci.

Pour mettre à jour votre système à l'aide du disque *Critical Security Updates for Windows XP* (Mises à jour de sécurité critiques pour Windows XP) :

1. Insérez le disque dans l'unité. L'application d'installation s'exécute automatiquement.
2. Suivez les instructions à l'écran pour installer toutes les mises à jour. Cette procédure peut prendre quelques minutes.
3. Retirez le disque.

Des mises à jour supplémentaires du système d'exploitation et des autres logiciels installés peuvent être disponibles après l'expédition de l'ordinateur. Pour vous assurer qu'elles ont été installées, cliquez sur lien des mises à jour dans **Démarrer > Aide et support**.

Des mises à jour de Windows et des applications Microsoft sont publiées périodiquement. Pour les obtenir, accédez au site Web Microsoft ou cliquez sur le lien des mises à jour dans le Centre d'aide et de support.

Logiciel de pare-feu

Lorsque vous utilisez l'ordinateur pour accéder à la messagerie électronique, au réseau ou à Internet, des personnes non autorisées peuvent obtenir des informations sur l'ordinateur et sur vos données. Pour préserver la confidentialité de vos données, il est recommandé d'utiliser un logiciel de pare-feu.

Un pare-feu est un logiciel qui contrôle le trafic entrant de votre portable. Certains pare-feu contrôlent également le trafic sortant. Les pare-feu contrôlent le trafic grâce à des fonctions telles que l'ouverture de session et la génération de rapports, les alarmes automatiques, ainsi que les interfaces utilisateur pour la configuration du pare-feu.

Un logiciel de pare-feu est préinstallé sur votre ordinateur. Pour ce faire, reportez-vous à la documentation du pare-feu ou contactez le fabricant de ce dernier.



Dans certains cas, le pare-feu peut bloquer l'accès aux jeux sur Internet, interférer avec le partage d'imprimantes ou de fichiers sur un réseau ou bloquer les pièces jointes autorisées rattachées au courrier électronique. Pour résoudre temporairement le problème, désactivez le pare-feu, effectuez la tâche, puis réactivez-le. Pour résoudre définitivement le problème, reconfigurez le pare-feu.

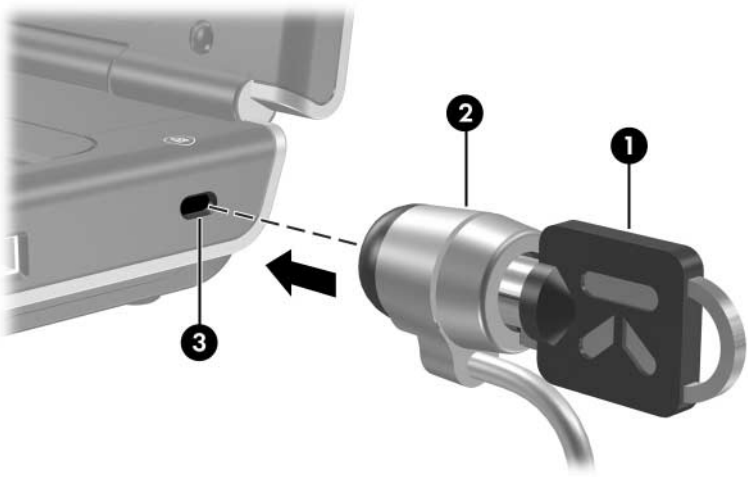
Dispositif antivol en option



Les solutions de sécurité ont un caractère dissuasif. Elles ne constituent pas une garantie contre l'utilisation malveillante ou le vol du produit.

Pour installer un dispositif antivol :

1. Enroulez le dispositif antivol autour d'un objet fixe.
2. Insérez la clé ❶ dans le verrou du câble ❷.
3. Insérez le verrou du câble dans le connecteur de dispositif antivol ❸, puis verrouillez-le à l'aide de la clé.



Votre modèle d'ordinateur peut être différent de celui représenté sur les illustrations de ce manuel. L'emplacement du connecteur de dispositif de sécurité varie selon le modèle.

Mises à jour et remplacements de matériel

Connexions de périphériques

Connexion d'un périphérique alimenté

Pour connecter le portable à un périphérique externe en option équipé d'un cordon d'alimentation :

1. Vérifiez que le périphérique est hors tension.
2. Branchez le périphérique sur la prise ou le connecteur du portable indiqué par le fabricant du périphérique.
3. Branchez le cordon d'alimentation du périphérique sur une prise secteur reliée à la terre.
4. Mettez le périphérique sous tension.



Si un moniteur ou un autre périphérique d'affichage correctement connecté n'affiche aucune image, essayez de faire basculer l'image sur le périphérique externe en appuyant sur la touche d'activation **fn+f4**.

Pour déconnecter du portable un périphérique externe alimenté, procédez comme suit :

1. Mettez le périphérique hors tension.
2. Déconnectez le périphérique du portable.

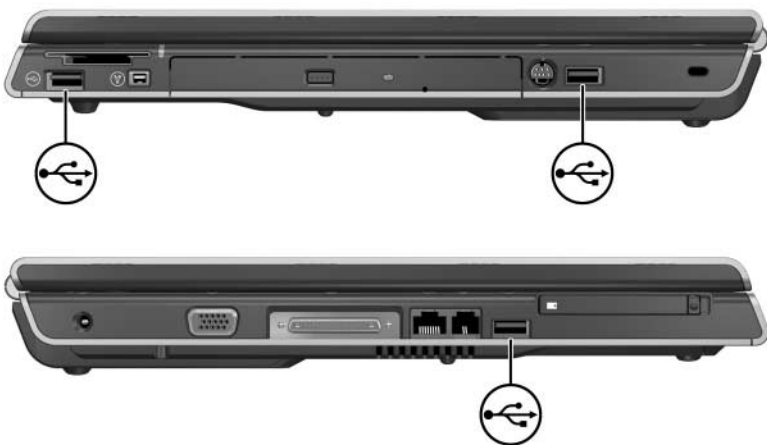
Connexion d'un périphérique USB

USB est une interface matérielle que vous pouvez utiliser pour connecter un périphérique externe, par exemple un clavier, une souris, une unité, une imprimante, un scanner ou un concentrateur USB au portable ou à une station d'accueil en option.

Un concentrateur est un périphérique de connexion avec ou sans alimentation. Vous pouvez connecter un concentrateur USB à l'un des ports USB du portable ou à d'autres concentrateurs USB. Les concentrateurs peuvent supporter un nombre variable de périphériques USB. Ils permettent d'augmenter le nombre de périphériques USB présents dans le système.

- Certains concentrateurs doivent être connectés au secteur.
- Les autres doivent être branchés sur un port USB du portable ou sur celui d'un concentrateur connecté au secteur.

Les trois ports USB (certains modèles) du portable sont compatibles avec des périphériques USB 2.0, USB 1.1 et USB 1.0.



Connexion d'un périphérique 1394 (certains modèles)

IEEE 1394 est une interface matérielle qui permet de connecter au portable des périphériques de stockage de données ou multimédia à haute vitesse. Les scanners, les appareils photo et caméscopes numériques nécessitent souvent une connexion 1394.

Vous pouvez être amené à charger des drivers de périphériques spécifiques et d'autres logiciels avant de pouvoir utiliser certains périphériques 1394. Pour des informations sur les logiciels spécifiques à un périphérique, reportez-vous à la documentation du périphérique ou au site Web de son fabricant ou de son fournisseur.

Le port 1394 du portable (voir la figure ci-dessous) prend en charge des périphériques IEEE 1394a.



Connexion d'un périphérique de communication

Des instructions de base relatives à la connexion du modem et à la définition d'un accès Internet à l'aide d'un fournisseur d'accès Internet (FAI) sont également disponibles dans le manuel imprimé *Mise en route* livré avec le portable.

Pour des informations sur l'utilisation de la fonction Network Service Boot (Amorçage service réseau) pour connecter le portable à un serveur PXE (Preboot Execution Environment) au démarrage, reportez-vous à la section "[Utilisation des fonctions avancées de l'utilitaire Setup](#)" du [Chapitre 8](#), "[Mises à jour et restaurations de logiciels et logiciels système](#)".

Pour plus d'informations sur les connexions modem, sans fil et réseau, sélectionnez **Démarrer > Aide et support**. Le Centre d'aide et de support fournit des informations de communication telles que des instructions, des didacticiels ainsi que des assistants qui peuvent vous aider à configurer ou à résoudre de nombreux problèmes de connexion.

Cartes mémoire numériques

Le connecteur de carte numérique (certains modèles) prend en charge les éléments suivants :

- Memory Stick et Memory Stick Pro
- xD-Picture Card
- MultiMediaCard
- Carte SmartMedia (SM)
- Carte SD

Les cartes mémoire numériques sont souvent utilisées pour le stockage numérique sur des appareils photo, des caméscopes et autres périphériques portables.

Vous pouvez configurer le portable de sorte qu'il ouvre les fichiers d'une carte mémoire numérique comme vous le spécifiez. Par exemple, vous pouvez configurer une carte mémoire numérique de sorte qu'elle s'ouvre sous forme de diaporama des photos qu'elle contient. Pour des instructions, reportez-vous à la section "[Définition des préférences de la fonction Exécution automatique](#)" du [Chapitre 4](#), "[Multimédia](#)".


Le connecteur de carte numérique et son voyant décrits dans les sections suivantes ne sont disponibles que sur certains modèles.

Utilisation du voyant du connecteur de carte numérique

Le voyant du connecteur de carte numérique s'allume lorsque la carte mémoire numérique insérée est active. Il s'éteint lorsque la carte est inactive ou que le connecteur de carte numérique est vide.



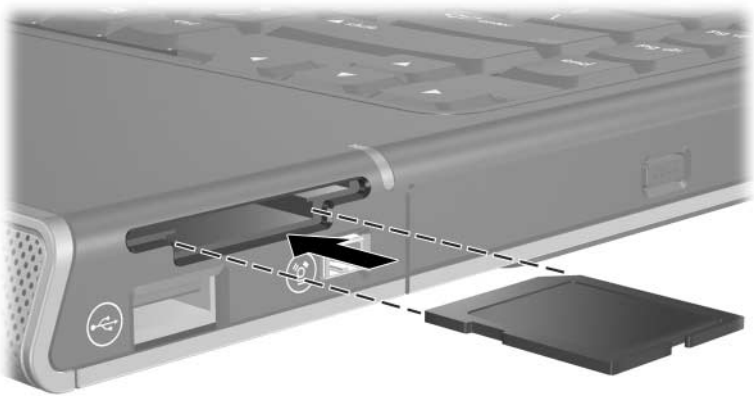
Insertion d'une carte mémoire numérique

 **ATTENTION :** pour éviter d'endommager les connecteurs de la carte mémoire numérique :

- Ne forcez pas lorsque vous insérez une carte mémoire numérique dans le connecteur carte numérique.
 - Abstenez-vous de déplacer ou de transporter le portable lorsqu'une carte mémoire numérique est insérée dans le connecteur de carte numérique.
-

Pour insérer une carte mémoire numérique :

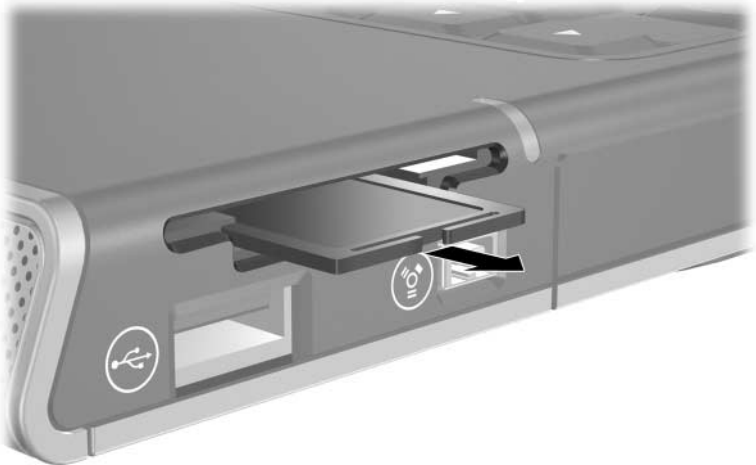
1. Tenez la carte avec son étiquette vers le haut et les connecteurs faisant face au portable.
2. Insérez délicatement la carte dans le connecteur de carte numérique jusqu'à ce qu'elle s'enclenche. La carte dépasse légèrement du portable.



Retrait d'une carte mémoire numérique

Pour retirer une carte mémoire numérique :

1. Fermez toutes les applications et terminez toutes les activités qui utilisent la carte. Pour interrompre un transfert de données, cliquez sur le bouton **Annuler** de la fenêtre Copie de Windows.
2. Sélectionnez l'icône **Poste de travail** sur le Bureau Windows.
3. Cliquez avec le bouton droit sur le lecteur affecté à la carte, puis sélectionnez **Éjecter**. La carte est arrêtée mais non éjectée connecteur de carte numérique 6 en 1.
4. Extrayez la carte du connecteur.



PC Cards



ATTENTION : pour conserver la compatibilité avec tous les types de PC Cards, n'installez pas l'ensemble des logiciels ou configureurs fournis par un seul fabricant. Si la documentation livrée avec une PC Card vous demande d'installer des drivers de périphériques :

- N'installez que les drivers de périphériques correspondant à votre système d'exploitation.
- N'installez pas d'autres logiciels, tels que les Card Services, Socket Services ou configureurs, qui sont parfois livrés par le fabricant de la PC Card.

Une PC Card est une option de la taille d'une carte de crédit conçue conformément aux normes PCMCIA (Personal Computer Memory Card International Association).

Les PC Cards permettent d'ajouter au portable des fonctions de modem, de son, de stockage, de communication sans fil ou d'appareil photo numérique.

Le connecteur de PC Card du portable prend en charge une seule PC Card 32 bits (CardBus) ou 16 bits de Type I ou de Type II.

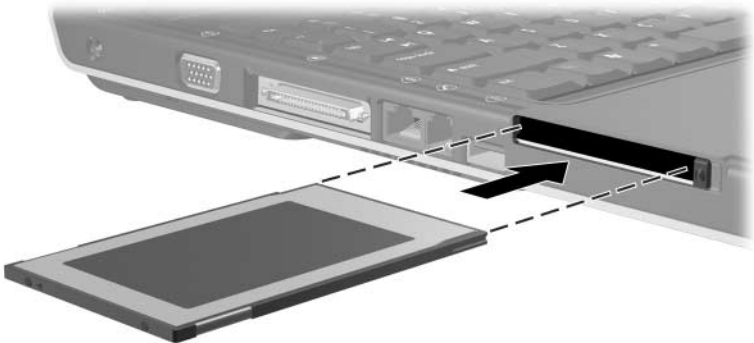
Insertion d'une PC Card



ATTENTION : pour éviter d'endommager les connecteurs de la PC Card :

- Insérez la PC Card dans son connecteur sans forcer.
 - Abstenez-vous de déplacer ou de transporter le portable lorsqu'une PC Card y est insérée.
-

1. Tenez la PC Card avec son étiquette vers le haut et les connecteurs faisant face au portable.
2. Insérez délicatement la carte dans le connecteur jusqu'à ce qu'elle s'enclenche.



Arrêt ou retrait d'une PC Card



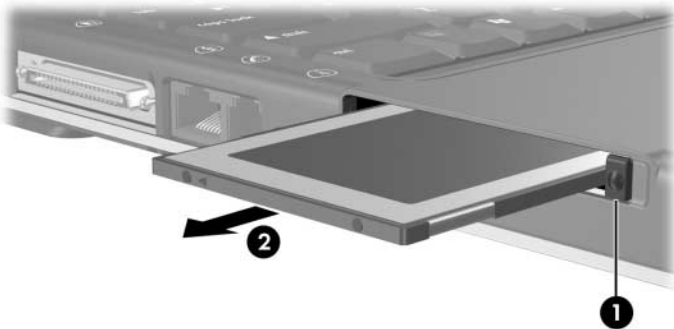
ATTENTION : pour éviter toute perte de travail ou tout blocage du système, arrêtez une PC Card avant de la retirer.



L'arrêt d'une PC Card, même lorsqu'elle n'est pas utilisée, permet d'économiser de l'énergie.

Pour arrêter ou retirer une PC Card :

1. Fermez toutes les applications et terminez toutes les activités prises en charge par la PC Card. Ensuite :
 - Pour arrêter la PC Card, cliquez sur l'icône **Retirer le périphérique en toute sécurité** dans la zone de notification, puis sélectionnez la **PC Card**. Pour afficher cette icône, cliquez avec le bouton droit sur la barre des tâches, sélectionnez **Propriétés**, décochez la case **Masquer les icônes inactives**, puis cliquez sur **OK**.
 - Pour retirer la PC Card, arrêtez-la comme décrit ci-dessus, puis passez à l'étape 2.
2. Appuyez sur le bouton d'éjection de la PC Card ❶.
Vous pouvez être amené à appuyer une fois sur le bouton pour l'extraire et une autre fois pour éjecter la PC Card.
3. Extrayez délicatement la PC Card ❷.



Unités

Ajout d'une unité au système

Le disque dur interne et l'unité optique font partie des caractéristiques standard du portable. Le type d'unité optique varie selon le modèle du portable.

Vous pouvez ajouter une unité en option au système en la branchant, comme indiqué dans la documentation de l'unité, sur l'un des ports USB ou sur le port 1394. La capacité du disque dur peut également être augmentée grâce à une PC Card microdrive ou une carte mémoire numérique telle qu'une carte SD.

Utilisation du voyant de l'unité IDE

L'activité du disque dur interne ou de l'unité optique est indiquée par le voyant IDE (Integrated Drive Electronics).



Entretien des unités



ATTENTION : pour éviter de détériorer le portable ou les unités et de perdre votre travail :

- Ne retirez le disque dur interne qu'en cas de réparation ou de remplacement. Pour des instructions, reportez-vous à la section suivante, "[Remplacement du disque dur interne](#)".
 - Une décharge d'électricité statique peut endommager les composants électroniques. Pour éviter toute détérioration électrostatique du portable ou d'une unité, respectez les deux précautions suivantes : (1) avant de manipuler une unité, débarrassez-vous de l'électricité statique dont vous êtes porteur en touchant un objet métallique mis à la terre et, (2) évitez de toucher les connecteurs d'une unité. Pour plus d'informations sur la prévention des détériorations provoquées par l'électricité statique, reportez-vous, sur le CD *User Guides* (Manuels de l'utilisateur), au chapitre "Électricité statique" du manuel *Informations sur la sécurité et les réglementations*.
 - Une force excessive peut détériorer les connecteurs des unités. Lorsque vous insérez une unité, n'exercez que la pression nécessaire pour la mettre en place.
 - Manipulez une unité avec précaution. Ne la laissez pas tomber.
 - Évitez d'exposer un disque dur ou une disquette à des appareils générant des champs magnétiques. Parmi ces appareils, on trouve les dispositifs d'effacement de cassettes audio et vidéo, les moniteurs et les haut-parleurs. Les portiques de détection et les bâtons de sécurité utilisés dans les aéroports sont des dispositifs de sécurité qui génèrent des champs magnétiques. En revanche, les dispositifs de sécurité aéroportuaires qui contrôlent les bagages placés sur un tapis roulant utilisent généralement des rayons X qui ne présentent aucun risque pour les disques durs ou les disquettes.
 - Ne vaporisez pas des produits de nettoyage sur l'unité.
 - Ne versez aucun liquide sur l'unité et ne l'exposez pas à des températures extrêmes.
 - Si vous devez expédier une unité par la poste, utilisez un emballage qui la protège contre les chocs, les vibrations, les températures excessives et l'humidité élevée. Apposez une étiquette "FRAGILE" sur l'emballage.
-

Remplacement du disque dur interne

Le disque dur interne est celui installé dans le compartiment de disque dur. Ne retirez le disque dur interne que pour le réparer ou le remplacer.

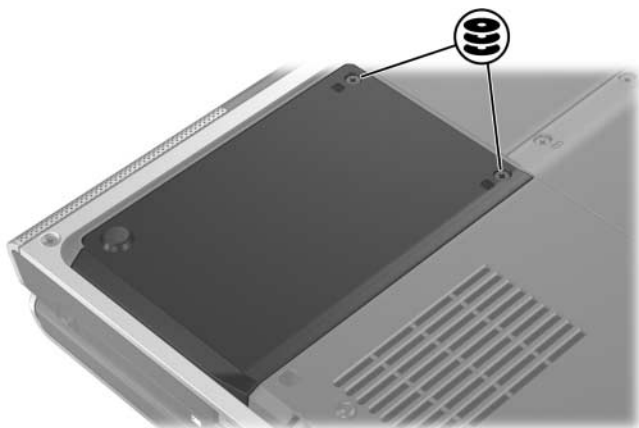
ATTENTION : pour éviter tout blocage du système ou toute perte de données, ne commencez pas cette procédure tant que vous n'avez pas pris les précautions suivantes :

- Enregistrez vos données, fermez toutes les applications et arrêtez le portable. Si vous ne savez pas s'il est en mode hibernation, allumez-le, puis éteignez-le à l'aide du système d'exploitation.
 - Déconnectez tous les périphériques externes du portable.
 - Débranchez le portable de l'alimentation secteur et retirez le module batterie.
-

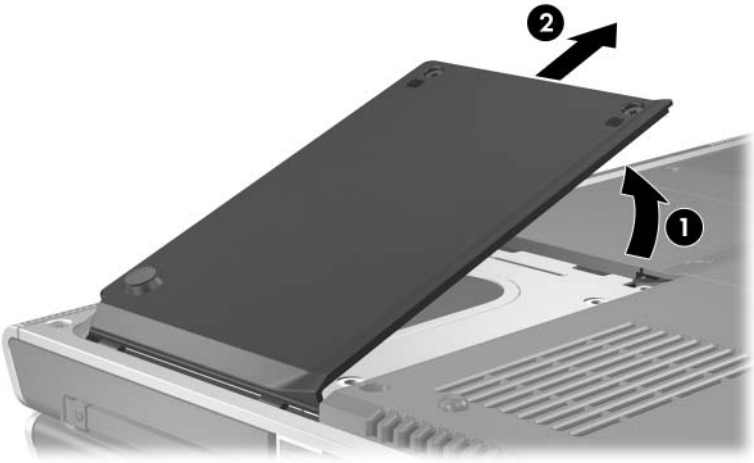
Pour des instructions de retrait du module batterie, reportez-vous à la section "[Remplacement d'un module batterie](#)" du [Chapitre 3](#), "[Alimentation](#)".

Pour remplacer le disque dur interne :

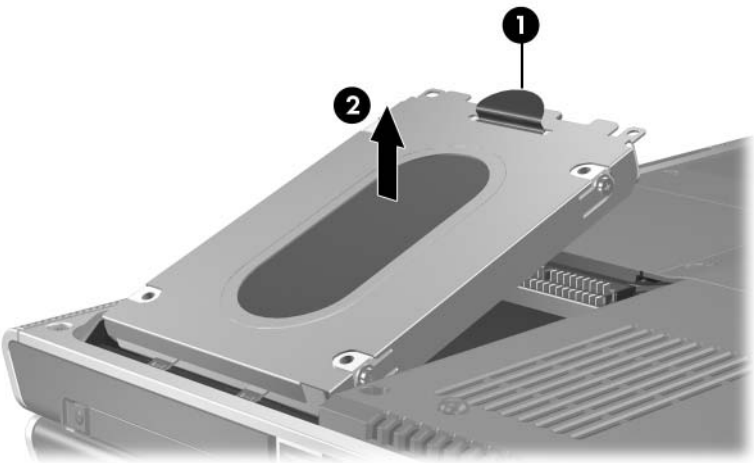
1. Retournez le portable.
2. Retirez les deux vis de sécurité du disque dur.



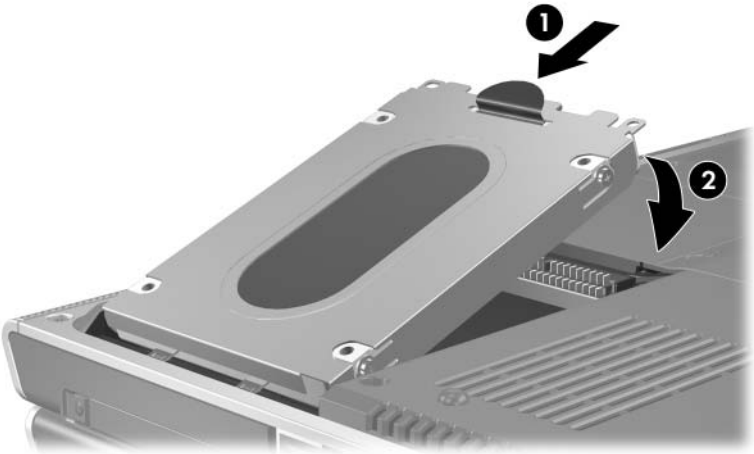
3. Pour retirer le cache du disque dur et accéder au taquet, soulevez-le ❶, puis démontez-le du portable ❷.



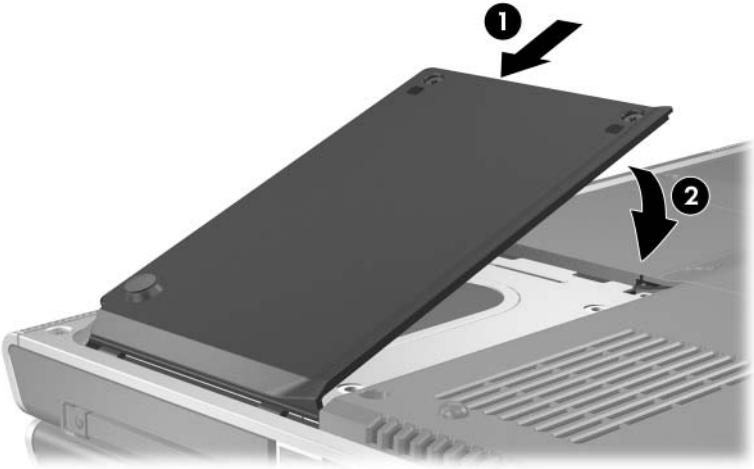
4. Pour retirer le disque dur, déverrouillez-le en tirant son taquet vers le haut ❶, puis extrayez-le ❷ du compartiment.



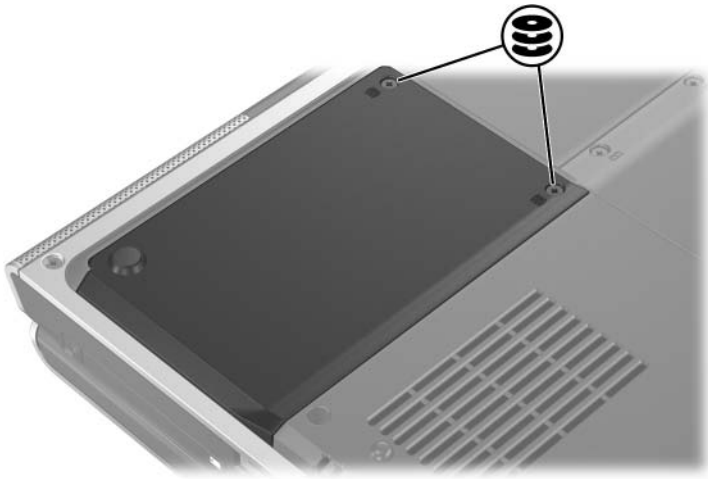
5. Pour insérer le disque dur de remplacement, inclinez le bord avec connecteurs **1** vers le bas, puis reposez le disque dur sur le compartiment jusqu'à ce qu'il soit en place **2**.



6. Remplacez le cache du disque dur.
 - a. Placez le cache sur le compartiment du disque dur.
 - b. Faites coulisser le cache ❶ légèrement vers la droite du portable jusqu'à ce qu'il soit en place ❷.



7. Serrez les deux vis de sécurité du disque dur.



Mémoire

Le portable est équipé de deux connecteurs mémoire. Selon votre modèle, l'un ou les deux connecteurs de mémoire peuvent contenir un module mémoire de rechange.

Augmentation de la mémoire

Vous pouvez augmenter la quantité de mémoire RAM installée dans votre portable en ajoutant des modules mémoire aux connecteurs vides prévus à cet effet ou en remplaçant les modules mémoire installés.

Lorsque vous augmentez la mémoire RAM, le système d'exploitation augmente l'espace du disque dur réservé au fichier Hibernation. Avant d'augmenter la mémoire RAM, il est recommandé de vérifier que votre disque dur dispose suffisamment d'espace libre pour un fichier Hibernation plus volumineux.

- Pour afficher la quantité de mémoire RAM du système :
Sélectionnez **Démarrer > Aide et support**.
- Pour afficher la quantité d'espace libre sur le disque dur et la quantité d'espace nécessaire au fichier Hibernation :
Sélectionnez **Démarrer > Panneau de configuration > Performances et maintenance > Options d'alimentation > onglet Mise en veille prolongée**.

Retrait ou insertion d'un module mémoire



AVERTISSEMENT : pour éviter tout risque d'électrocution, n'ouvrez que le compartiment mémoire pendant cette procédure. Le compartiment mémoire, celui de la batterie et du disque dur sont les seuls compartiments internes que l'utilisateur peut ouvrir. Tous les autres compartiments nécessitant un outil pour y accéder ne doivent être ouverts que par un partenaire de maintenance.



AVERTISSEMENT : pour éviter tout risque d'électrocution et d'endommagement du portable, arrêtez-le, débranchez le cordon d'alimentation du secteur, puis retirez le module batterie avant d'installer un module mémoire.

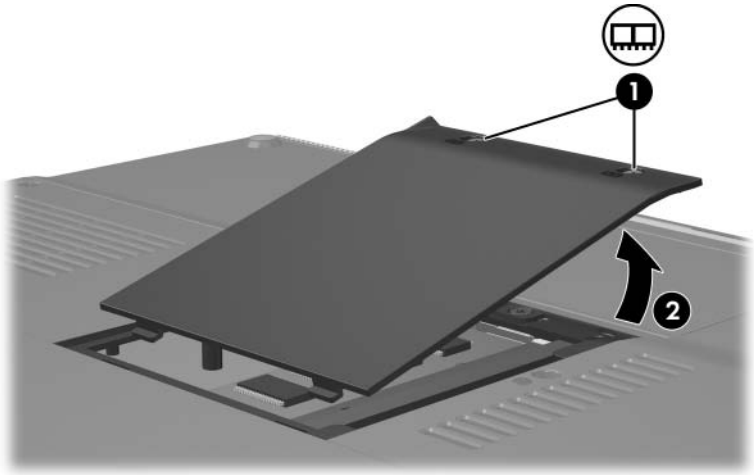


ATTENTION : pour éviter tout risque de décharge d'électricité statique pouvant endommager les composants électroniques : avant de commencer cette procédure, déchargez-vous de toute électricité statique en touchant un objet métallique mis à terre. Pour plus d'informations sur la prévention des détériorations provoquées par l'électricité statique, reportez-vous, sur le CD *User Guides* (Manuels de l'utilisateur), au chapitre "Électricité statique" du manuel *Informations sur la sécurité et les réglementations*.

1. Enregistrez vos données et fermez toutes les applications.
2. Arrêtez le portable.
Si vous ne savez pas s'il est en mode hibernation, allumez-le, puis éteignez-le à l'aide du système d'exploitation.
3. Déconnectez tous les périphériques externes du portable.
4. Débranchez le portable du secteur.
5. Retirez le module batterie.

Pour des instructions, reportez-vous à la section "[Remplacement d'un module batterie](#)" du [Chapitre 3](#), "[Alimentation](#)".

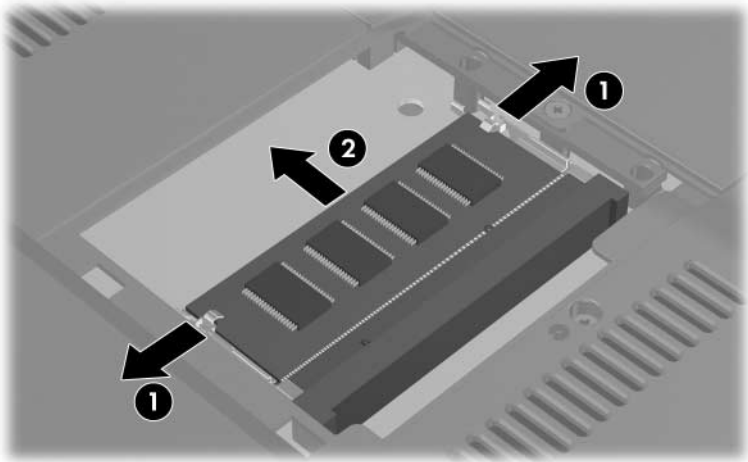
6. Retournez le portable.
7. Retirez les deux vis du cache du compartiment mémoire ❶, puis soulevez et retirez le cache ❷.



8. Retirez un module mémoire.

Pour retirer un module mémoire :

- a. Retirez les loquets de retenue situés de chaque côté du module ❶. Le module s'incline vers le haut.
- b. Maintenez le module par ses bords, puis retirez-le délicatement du connecteur de mémoire ❷.
- c. Pour protéger un module mémoire retiré, placez-le dans un emballage de protection contre l'électricité statique.

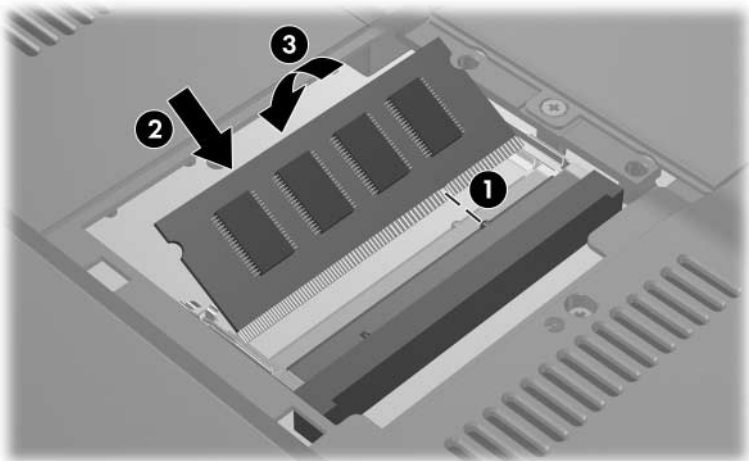


Pour insérer un module mémoire :

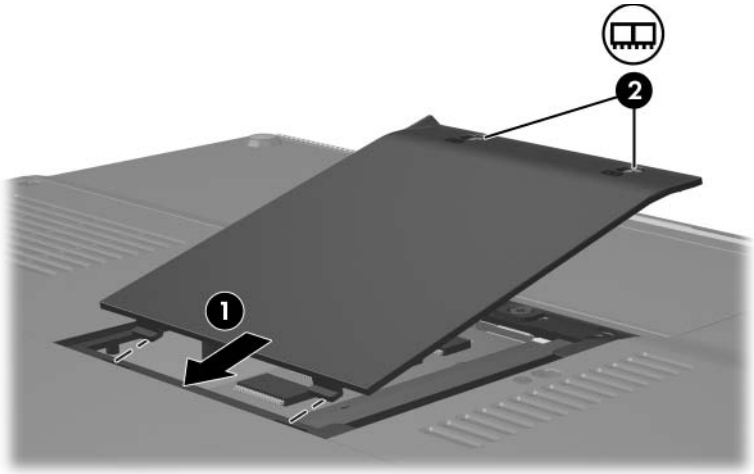
- a. Aligned le bord du module comportant un détrompeur avec la zone correspondante du connecteur de mémoire ❶.

Si vous devez insérer un seul module mémoire dans un compartiment vide, insérez-le dans le connecteur inférieur. L'illustration ci-dessous présente l'insertion d'un module mémoire dans le second connecteur d'un compartiment mémoire contenant déjà un module mémoire.

- b. Orientez le module selon un angle de 45 degrés par rapport à la surface du compartiment mémoire, puis insérez-le dans le connecteur de mémoire jusqu'à ce qu'il soit en place ❷.
- c. Exercez une pression sur le module mémoire jusqu'à l'actionnement des loquets de retenue ❸.



9. Pour fermer le compartiment mémoire, alignez les deux taquets de son cache avec les fentes du portable, puis faites coulisser le cache sur le compartiment mémoire jusqu'à ce qu'il soit en place ❶.
10. Serrez les deux vis de fixation du compartiment mémoire ❷.



11. Remettez en place le module batterie, reconnectez le portable au secteur, puis redémarrez-le.

Mises à jour et restaurations de logiciels et logiciels système

Mise à jour de logiciels

Pour optimiser les performances du portable et vous assurer qu'il reste à la pointe de l'évolution technologique, installez les versions les plus récentes des logiciels au fur et à mesure de leur disponibilité.

Comme toute autre modification logicielle, il est vivement recommandé de définir un point de restauration avant de commencer la mise à jour des logiciels. Pour des instructions, reportez-vous à la section "[Utilisation de la fonction de restauration du système](#)" de ce chapitre.

Vous pouvez mettre rapidement à jour les logiciels fournis avec votre portable grâce aux liens de mise à jour disponibles dans le menu **Démarrer > Aide et support**.

Si vous préférez travailler à l'aide d'instructions plus détaillées, les informations supplémentaires des sections suivantes peuvent s'avérer utiles pour les tâches ci-après.

- Préparation d'une mise à jour par l'identification de la catégorie, du nom, du numéro de produit et de série du portable.
- Préparation d'une mise à niveau de la ROM (mémoire morte) par l'identification de la version de celle qui est actuellement installée.
- Accès aux mises à jour sur le site Web <http://www.hp.com/support>.
- Téléchargement et installation des mises à jour.

Préparation d'une mise à jour de logiciels

Si le portable est connecté à un réseau, consultez l'administrateur réseau avant d'installer toute mise à jour de logiciels, en particulier celle de la ROM.

Accès aux informations sur le portable

Pour accéder aux mises à jour du portable, les informations suivantes sont nécessaires :

- La catégorie du produit est Portable.
- Le nom et le numéro de produit (P/N) ainsi que le numéro de série (S/N) sont fournis sur l'étiquette Service Tag. Les informations qui figurent sur l'étiquette Service Tag sont disponibles dans le menu Démarrer > Aide et support, ainsi que sur l'étiquette Service Tag apposée sous le portable.

Accès aux informations sur la ROM du portable

Pour déterminer si la mise à jour de la ROM disponible est supérieure à la version de la ROM actuellement installée sur le portable, vous devez connaître la version de la ROM actuelle.

- » Pour afficher les informations de la ROM dans Windows, appuyez sur la touche d'activation **fn+échap**. Dans l'écran **fn+échap**, la version de la ROM système est représentée par la date du BIOS. Sur certains modèles de portable, la date du BIOS s'affiche au format décimal. Pour effacer l'écran, appuyez sur **échap**.

Les informations relatives à la ROM peuvent également être affichées dans l'utilitaire Setup. La procédure d'affichage des informations relatives à la ROM est décrite dans cette section. Pour plus d'informations sur l'utilisation de l'utilitaire Setup, reportez-vous à la section "[Utilitaire Setup](#)" de ce chapitre.

Affichage des informations de ROM dans l'utilitaire Setup :

1. Pour ouvrir l'utilitaire Setup, allumez ou redémarrez le portable sous Windows, puis appuyez sur **f10** à l'affichage de l'invite "Press <F10> to enter setup" (Appuyez sur F10 pour entrer dans Setup) dans l'angle inférieur gauche de l'écran.
2. Si l'utilitaire Setup s'ouvre sans afficher les informations système, utilisez les touches de direction pour sélectionner le menu **Principal**. Les informations système et celles de la ROM s'affichent.
3. Pour fermer l'utilitaire Setup sans modifier les paramètres, utilisez les touches de direction pour sélectionner le menu **Quitter > Ignorer les modifications et quitter**, puis appuyez sur **entrée**. Le portable redémarre sous Windows.

Téléchargement et installation d'une mise à jour

La plupart des logiciels proposés sur le site Web <http://www.hp.com/support> se présentent sous la forme de fichiers compressés appelés *SoftPak*. Certaines mises à jour de ROM peuvent se présenter sous la forme de fichiers compressés appelés *ROMPak*.

La plupart des mises à jour incluent un fichier appelé *Readme.txt* qui fournit une description détaillée de l'installation et de la résolution des problèmes liés au téléchargement. Les fichiers *Readme.txt* fournis avec les *ROMPak* sont disponibles en anglais uniquement.

Les sections suivantes présentent des instructions de téléchargement et d'installation :

- D'une mise à jour de la ROM.
- D'un *SoftPak* contenant une mise à jour autre que celle de la ROM, par exemple une mise à jour d'application.

Téléchargement et installation d'une mise à jour de la ROM



ATTENTION : pour éviter toute détérioration du portable ou installation incorrecte, ne téléchargez ou n'installez une mise à niveau de ROM que lorsque le portable est connecté à une source d'alimentation externe fiable à l'aide de l'adaptateur secteur. Ne téléchargez pas ou n'installez pas de mise à jour de la ROM lorsque le portable est amarré à une station d'accueil en option ou fonctionne sur batterie. Au cours du téléchargement et de l'installation :

- Ne débranchez pas le portable de la prise secteur.
 - N'arrêtez pas le portable et n'activez pas le mode veille ou hibernation.
 - Abstenez-vous d'insérer, de retirer, de connecter ou de déconnecter un périphérique, un câble ou un cordon.
-

Téléchargement d'une mise à jour de la ROM :

1. Sélectionnez **Démarrer > Aide et support > Mon poste de travail HP**. Notez le nom de produit et la version du BIOS affichés dans Informations système.
2. Accédez au site Web <http://www.hp.com/support>, puis cliquez sur le lien de l'assistance technique pour votre région.
3. Sélectionnez le bouton d'option pour le **téléchargement de drivers et de logiciels**, puis entrez le nom de produit de votre portable.
4. Appuyez sur **entrée**.
5. Sélectionnez le système d'exploitation de votre portable.
6. Sélectionnez la catégorie **BIOS**.
7. Dans la zone de téléchargement :
 - a. Notez la date, le nom ou d'autres informations relatives à une mise à jour de la ROM supérieure à la version de la ROM actuellement installée dans le portable. Ces informations vous seront utiles pour rechercher la mise à jour plus tard, une fois qu'elle sera téléchargée sur le disque dur.
 - b. Notez le chemin d'accès à l'emplacement par défaut ou personnalisé du disque dur dans lequel le fichier de la ROM sera téléchargé. Vous pouvez être amené à accéder à ce fichier après son téléchargement.
 - c. Suivez les instructions en ligne pour télécharger votre sélection sur le disque dur.

Installation d'une mise à jour de la ROM

Les procédures d'installation de la ROM varient. Une fois le téléchargement terminé, suivez les instructions à l'écran. Si aucune instruction ne s'affiche :

1. Ouvrez l'Explorateur Windows. Pour le faire avec le bouton Démarrer, sélectionnez **Démarrer > Tous les programmes > Accessoires > Explorateur Windows**.
2. Dans le panneau gauche de l'Explorateur Windows, sélectionnez **Poste de travail > Disque local (C:)** ou la lettre désignant votre disque dur. Ensuite, suivez le chemin d'accès noté auparavant pour accéder au dossier de la mise à jour sur le disque dur.
3. Pour commencer l'installation, ouvrez le dossier, puis double-cliquez sur le fichier comportant une extension .exe, par exemple, Nomfichier.exe. L'installation de la mise à jour de la ROM commence.
4. Pour terminer l'installation, suivez les instructions qui s'affichent.



Lorsqu'un message apparaît à l'écran pour indiquer que l'installation s'est correctement déroulée, vous pouvez supprimer le fichier téléchargé du dossier cible.

Téléchargement et installation d'un SoftPak ne contenant pas de ROM

Pour mettre à jour des logiciels autres que la ROM :

1. Accédez au site Web <http://www.hp.com/support>, puis cliquez sur le lien de l'assistance technique pour votre région.
2. Suivez les instructions qui s'affichent pour identifier votre portable, puis accédez au fichier SoftPak que vous souhaitez télécharger.
3. Dans la zone de téléchargement :
 - a. Notez la date, le nom ou d'autres informations permettant d'identifier le fichier SoftPak que vous souhaitez télécharger. Ces informations vous seront utiles pour rechercher la mise à jour plus tard, une fois qu'elle sera téléchargée sur le disque dur.
 - b. Suivez les instructions en ligne pour télécharger le fichier SoftPak dans le disque dur.
4. Une fois le téléchargement terminé, ouvrez l'Explorateur Windows. Pour le faire avec le bouton Démarrer, sélectionnez **Démarrer > Tous les programmes > Accessoires > Explorateur Windows**.

5. Dans le panneau gauche de l'Explorateur Windows, sélectionnez **Poste de travail > Disque local (C:)** ou la lettre désignant votre disque dur > **SWSetup**.
Pour la plupart des téléchargements à partir du site Web <http://www.hp.com/support>, SWSetup constitue le dossier cible. Si vous ne trouvez pas le téléchargement dans ce dossier, recherchez-le dans le dossier Mes documents.
6. Dans le dossier cible, sélectionnez le nom ou le numéro du logiciel que vous avez téléchargé.
7. Sélectionnez le fichier portant une extension .exe, par exemple "Nomfichier.exe". L'installation commence.
8. Pour terminer l'installation, suivez les instructions qui s'affichent.



Lorsqu'un message apparaît à l'écran pour indiquer que l'installation s'est correctement déroulée, vous pouvez supprimer le fichier téléchargé du dossier cible.

Restaurations de logiciels

Utilisation de la fonction de restauration du système

L'utilitaire de restauration du système est une fonction du système d'exploitation qui vous permet d'annuler les modifications malencontreuses apportées aux logiciels de votre portable par la restauration de ces derniers à une heure antérieure, appelée *point de restauration*, durant laquelle leur fonctionnement était optimal.

Les points de restauration du système représentent des "clichés" de référence des fichiers du système d'exploitation, des applications et des drivers pouvant être restaurés. Le portable définit des points de restauration à intervalles réguliers et peut en définir d'autres chaque fois que vous modifiez les paramètres personnels ou ajoutez des logiciels ou du matériel.

La définition manuelle de points de restauration supplémentaires assure une protection complémentaire des fichiers et des paramètres du système. Il vous est conseillé de définir manuellement des points de restauration :

- Avant d'ajouter un logiciel ou du matériel, ou de les modifier en profondeur.
- Périodiquement (lorsque le fonctionnement du système est optimal).

La restauration à un point de restauration ne concerne pas les fichiers de données. Par exemple, la restauration des logiciels système à une date antérieure ne concerne pas les documents ou le courrier électronique enregistrés après cette date. Toutes les procédures de restauration du système sont réversibles.

Définition d'un point de restauration

Pour définir manuellement un point de restauration système :

1. Sélectionnez **Démarrer > Aide et support > Restauration du système**.
2. Sélectionnez **Créer un point de restauration**, puis sélectionnez **Suivant**. Suivez les instructions qui s'affichent.

Restauration à un point de restauration

Pour choisir un point en vue de restaurer le portable :

1. Assurez-vous que le portable est connecté à une alimentation externe fiable via l'adaptateur secteur.
2. Sélectionnez **Démarrer > Aide et support > Restauration du système**.
3. Sélectionnez **Restaurer mon ordinateur à une heure antérieure**, puis suivez les instructions apparaissant à l'écran.

Réparation ou réinstallation des logiciels

S'il s'avère nécessaire de réparer ou de réinstaller les drivers de périphériques, une application ou le système d'exploitation, sélectionnez **Démarrer > Aide et support > Restauration du système**.

Utilitaire Setup

Setup est un utilitaire d'informations et de personnalisation préinstallé dans la ROM qui peut être utilisé même lorsque le système d'exploitation ne fonctionne pas ou refuse de se charger.

L'utilitaire Setup présente des informations sur le portable et permet de modifier des paramètres relatifs au démarrage, à la sécurité et à d'autres préférences.

Pour la définition de paramètres spécifiques, des instructions pas à pas sont disponibles par rubrique au début de ce chapitre. Par exemple, vous trouverez les procédures de définition des mots de passe et d'autres options de sécurité dans le [Chapitre 6, "Sécurité"](#).

Ouverture de l'utilitaire Setup

Pour ouvrir l'utilitaire Setup :

1. Allumez ou redémarrez le portable sous Windows.
2. Avant l'ouverture de Windows, appuyez sur **F10** lorsque le message "Press <F10> to enter setup" (Appuyez sur F10 pour entrer dans Setup) s'affiche dans l'angle inférieur gauche de l'écran.

Changement de la langue de l'utilitaire Setup

La procédure ci-dessous décrit comment changer la langue de l'utilitaire Setup. Si l'utilitaire Setup n'est pas encore ouvert, commencez par l'étape 1. S'il l'est déjà, commencez par l'étape 2.

1. Pour ouvrir l'utilitaire Setup, allumez ou redémarrez le portable sous Windows, puis appuyez sur **f10** à l'affichage de l'invite "Press <F10> to enter setup" (Appuyez sur F10 pour entrer dans Setup) dans l'angle inférieur gauche de l'écran.
2. Utilisez les touches de direction pour sélectionner le menu **Avancé**.
3. Appuyez sur **f5** ou sur **f6** (ou utilisez les touches de direction) pour sélectionner une langue, puis appuyez sur **entrée**.
4. Lorsqu'une invite de confirmation de l'option sélectionnée s'affiche, appuyez sur **entrée** pour enregistrer votre préférence.
5. Pour définir vos préférences et quitter l'utilitaire Setup, appuyez sur **f10**, puis suivez les instructions qui s'affichent.

Vos préférences prennent effet au redémarrage du portable sous Windows.

Navigation et sélection dans l'utilitaire Setup

Setup n'est pas un utilitaire Windows et ne prend pas en charge le pavé tactile. La navigation et la sélection se font par pression sur les touches du clavier.

- Pour choisir un menu ou un de ses éléments, utilisez les touches de direction.
- Pour choisir un élément dans une liste déroulante ou faire basculer un champ, par exemple le champ Activer/Désactiver, utilisez les touches de direction ou la touche **f5** ou **f6**.
- Pour sélectionner un élément, appuyez sur **entrée**.
- Pour fermer une zone de texte ou retourner à l'écran du menu, appuyez sur **échap**.

Pour afficher des informations de navigation et de sélection supplémentaires pendant que l'utilitaire Setup est en cours d'exécution, appuyez sur **f1**.

Affichage des informations système

La procédure ci-dessous décrit comment afficher les informations système de l'utilitaire Setup. Si l'utilitaire Setup n'est pas ouvert, commencez par l'étape 1. S'il l'est déjà, commencez par l'étape 2.

1. Pour ouvrir l'utilitaire Setup, allumez ou redémarrez le portable sous Windows, puis appuyez sur **F10** à l'affichage de l'invite "Press <F10> to enter setup" (Appuyez sur F10 pour entrer dans Setup) dans l'angle inférieur gauche de l'écran.
2. Accédez aux informations système dans les menus **Principal** et **Avancé**.
 - ❑ Pour afficher la plupart des informations système disponibles dans l'utilitaire Setup, utilisez les touches de direction pour sélectionner le menu **Principal**.
 - ❑ Pour afficher les informations sur la mémoire vidéo, utilisez les touches de direction pour sélectionner le menu **Avancé**.
3. Pour fermer l'utilitaire Setup sans modifier les paramètres, utilisez les touches de direction pour sélectionner le menu **Quitter > Ignorer les modifications et quitter**, puis appuyez sur **entrée**. Le portable redémarre sous Windows.

Restauration des paramètres par défaut de l'utilitaire Setup

La procédure ci-dessous indique comment restaurer les paramètres par défaut de l'utilitaire Setup. Si l'utilitaire Setup n'est pas encore ouvert, commencez par l'étape 1. S'il l'est déjà, commencez par l'étape 2.

1. Pour ouvrir l'utilitaire Setup, allumez ou redémarrez le portable sous Windows, puis appuyez sur **f10** à l'affichage de l'invite "Press <F10> to enter setup" (Appuyez sur F10 pour entrer dans Setup) dans l'angle inférieur gauche de l'écran.
2. Sélectionnez **Quitter > Charger param. d'inst. déf.**, puis appuyez sur **f10**.
3. Lorsque l'invite de confirmation de l'utilitaire Setup s'affiche, appuyez sur **entrée** pour enregistrer vos préférences.
4. Pour définir vos préférences et quitter l'utilitaire Setup, appuyez sur **f10**, puis suivez les instructions qui s'affichent.

Les paramètres par défaut de l'utilitaire Setup sont définis lorsque vous quittez l'utilitaire, et prennent effet au redémarrage du portable. Les informations d'identification, notamment celles relatives à la version de la ROM, restent inchangées.

Utilisation des fonctions avancées de l'utilitaire Setup

Ce manuel décrit les fonctions de l'utilitaire Setup recommandées pour tous les utilisateurs. Pour plus d'informations sur les fonctions de l'utilitaire Setup recommandées uniquement pour les utilisateurs expérimentés, reportez-vous au Centre d'aide et de support en sélectionnant **Démarrer > Aide et support**.

Les fonctions avancées de l'utilitaire Setup destinées aux utilisateurs expérimentés comprennent l'autotest du disque dur, la fonction Network Service Boot (Amorçage service réseau), les paramètres relatifs aux préférences de l'ordre de démarrage.

Le message "<F12> to boot from LAN" (F12 pour démarrer à partir du réseau local), qui s'affiche dans l'angle inférieur gauche de l'écran chaque fois que le portable démarre ou redémarre sous Windows, ou quitte le mode hibernation, est l'invite de la fonction d'amorçage service réseau.

Le message "Press <ESC> to change boot order" (Appuyez sur Échap pour modifier l'ordre de démarrage), qui s'affiche dans l'angle inférieur gauche de l'écran chaque fois que le portable démarre ou redémarre sous Windows, ou quitte le mode hibernation, est l'invite de modification de l'ordre de démarrage.

Fermeture de l'utilitaire Setup

Vous pouvez fermer l'utilitaire Setup en enregistrant ou en ignorant les modifications.

- Pour fermer l'utilitaire Setup et enregistrer vos modifications dans la session en cours, utilisez l'une des deux procédures suivantes :

- Appuyez sur **f10**, puis suivez les instructions qui s'affichent.

Ou

- Si les menus de l'utilitaire Setup ne s'affichent pas, appuyez sur **échap** pour retourner à l'écran des menus. Ensuite, utilisez les touches de direction pour sélectionner **Quitter > Enregistrer les modifications et quitter**, puis appuyez sur **entrée**.

Lorsque vous utilisez la procédure **f10**, vous avez la possibilité de retourner à l'utilitaire Setup. Lorsque vous utilisez l'option Enregistrer les modifications et quitter, l'utilitaire Setup se ferme dès que vous appuyez sur **entrée**.

- Pour fermer l'utilitaire Setup sans enregistrer les modifications effectuées pendant la session en cours :

Si les menus de l'utilitaire Setup ne s'affichent pas, appuyez sur **échap** pour retourner à l'écran des menus. Ensuite, utilisez les touches de direction pour sélectionner **Quitter > Ignorer les modifications et quitter**, puis appuyez sur **entrée**.

Une fois l'utilitaire Setup fermé, le portable redémarre dans Windows.

Caractéristiques techniques

Environnement d'exploitation

Les informations sur l'environnement d'exploitation présentées dans le tableau ci-après peuvent s'avérer utiles en cas de déplacement ou d'utilisation du portable dans des conditions extrêmes.

Facteur	Système métrique	Système américain
Température		
En fonctionnement	10°C à 35°C	50°F à 95° F
Hors fonctionnement	-20° à 60°C	-4 à 140°F
Humidité relative (sans condensation)		
En fonctionnement	10 à 90 %	10 à 90 %
Hors fonctionnement	5 à 95 %	5 à 95 %
Altitude maximale (non pressurisée)		
En fonctionnement	-15 à 3 048 m	-50 à 10 000 pieds
Hors fonctionnement	-15 à 12 192 m	-50 à 40 000 pieds

Courant d'entrée nominal

Les informations relatives à l'alimentation contenues dans cette section peuvent s'avérer utiles en cas de déplacement à l'étranger avec le portable.

Le portable utilise du courant continu, qui peut être fourni par une source d'alimentation en courant alternatif ou continu. Bien que vous puissiez alimenter le portable par une source d'alimentation en courant continu autonome, il est vivement recommandé de ne l'alimenter qu'à l'aide d'un adaptateur secteur ou d'un cordon d'alimentation CC fourni ou homologué pour portable HP.

Le portable supporte une alimentation en courant continu correspondant aux caractéristiques suivantes :

Alimentation	Nominal
Tension de fonctionnement	18,5V cc à 3,5 A - 65 W
Intensité de fonctionnement	3,5 A

Ce produit est conçu pour des systèmes électriques en Norvège dont la tension phase-à-phase ne dépasse pas 230 Vrms.

Signaux d'entrée et de sortie du port d'extension

Les informations relatives aux signaux du port d'extension présentées dans cette section peuvent s'avérer utiles en cas de connexion d'un produit d'extension en option au port d'extension du portable.

Ce port est illustré dans la section "[Éléments du côté gauche](#)" du [Chapitre 1, "Matériel"](#).

Les produits d'extension en option qui se connectent au portable par le port d'extension incluent les stations d'accueil et les câbles multimédia.

Le tableau ci-après identifie les signaux d'entrée et de sortie pris en charge par le port d'extension du portable.

Caractéristique	Prise en charge
USB 2.0	Oui
Ethernet 10/100	Oui
Ethernet Gigabit	Non
IEEE 1394 (port à 4 broches)	Oui
Dispositif infrarouge consommateur (pour la télécommande en option uniquement)	Oui
Puissance	65 W
TV composite	Oui
TV S-Video	Oui
TV composant	Non
Audio S/PDIF*	Oui
DVI	Non
Sortie audio pour casque/haut-parleur	Oui
Entrée audio pour microphone	Oui
*Nécessite l'utilisation d'un produit d'extension en option.	

Index

A

- Adaptateur de modem propre au pays 1–18
- Adaptateur secteur 1–17
- Adaptateur secteur combiné 3–2
- Affichage classique, Windows 2–3
- Affichage des catégories et affichage classique de Windows 2–3
- Affichage des catégories, Windows XP 2–3
- Affichage des informations du BIOS 6–2, 8–3
- Affichage des informations système 8–3, 8–14
- Alimentation
 - commutation entre le secteur et la batterie 3–3
 - configuration des préférences 3–13
 - économie 3–6
 - emplacement des commandes et des voyants 3–4
 - modes de gestion 3–13
 - sources 3–1

- Alimentation secteur et batterie 3–1
- Antennes 1–7
- Antennes du périphérique sans fil 1–7
- Antivirus 6–12
- Appareil photo
 - cartes mémoire numériques 7–5
 - connexion 7–3
- Applications, réinstallation ou réparation 1–19
- Applications. *Voir* Logiciels
- Assistant de connexion Internet 2–9
- Avertissement concernant les droits d'auteur 4–15

B

- Blocage du système 3–13
- Bouton d'éjection de PC Card 1–12, 7–11
- Bouton d'ouverture de l'écran 1–9
- Bouton de veille 2–11
- Bouton des périphériques sans fil 1–6

- Bouton Marche/Veille
 - configuration
 - des préférences 3–14
 - fonctions par défaut 3–9
 - identification 1–4, 3–4
 - réinitialisation
 - du portable 3–13
 - Bouton Muet 1–6, 4–3
 - Boutons
 - alimentation
 - 1–4, 3–9, 3–14
 - éjection
 - de PC Card 1–12, 7–11
 - Muet 1–6, 4–3
 - ouverture de l'écran 1–9
 - pavé tactile 1–3
 - périphériques
 - sans fil 1–5, 1–6
 - volume 1–6, 4–3
 - Boutons d'éjection
 - PC Card 7–11
 - unité optique 4–9
 - Boutons de volume 1–6
- C**
- Câble modem 1–18
 - Câble multimédia 2–10
 - Câble réseau 1–11
 - Câbles
 - audio 4–6
 - câble multimédia 2–10
 - modem 1–18
 - réseau 1–11
 - S-Video 4–6
 - Voir aussi*
 - Cordon d'alimentation
 - Caméscope
 - cartes mémoire
 - numériques 7–5
 - connexion 7–3
 - Caractéristiques
 - courant d'entrée
 - nominal A–2
 - environnement
 - d'exploitation A–1
 - Caractéristiques d'altitude A–1
 - Caractéristiques
 - d'environnement A–1, A–2
 - Caractéristiques
 - d'humidité A–1
 - Caractéristiques
 - de l'environnement
 - d'exploitation A–1
 - Card services et Socket
 - services, PC Card 7–9
 - Carte mémoire
 - Secure Digital (SD) 7–5
 - Carte numérique 7–5
 - Carte SmartMedia (SM) 7–5
 - Carte. *Voir* Cartes mémoire
 - numériques ; Mémoire ;
PC Card
 - Cartes mémoire flash 7–5
 - Cartes mémoire numériques
 - connecteur de carte
 - numérique 7–5
 - définition des préférences
 - de la fonction Exécution automatique 4–12
 - insertion 7–7
 - retrait 7–8
 - types pris en charge 7–5

- Casques 4–4
- CD
 - audio, touches
 - d'activation 4–10
 - copie 4–13
 - création 4–13
 - définition des préférences de la fonction Exécution automatique 4–11
 - gravure 4–13
 - insertion et retrait 4–8
 - lecture 4–10, 4–12
 - Voir aussi*
 - CD de restauration
- CD de restauration 1–19
- CD de restauration des applications 1–19
- CD de restauration des drivers 1–19
- CD de restauration du système d'exploitation 1–19
- Centre d'aide et de support 2–8
- Changement de la langue de l'utilitaire Setup 8–12
- Clavier externe 2–7
- Clé de produit 1–20
- Commandes des touches d'activation
 - accès au Centre d'aide et de support 2–8
 - activation de QuickLock 2–12
 - activation du mode veille 3–11, 3–14
- affichage des informations système 2–15
- aide-mémoire 2–6
- augmentation de la luminosité de l'écran 2–13
- basculement de l'image 2–10
- commande de l'activité multimédia (lecture, pause, arrêt, etc.) 2–13, 4–10, 8–3
- ouverture d'Internet Explorer 2–9
- ouverture de la fenêtre des options d'impression 2–9
- réduction de la luminosité de l'écran 2–13
- Compartiment de batterie 1–16, 1–20
- Compartiment de disque dur
 - identification 1–16
 - remplacement du disque dur 7–14
- Compartiment mémoire 1–15, 7–20
- Compartiment Mini PCI 1–15
- Compartiments
 - batterie 1–16, 1–20
 - disque dur 1–16
 - mémoire 1–15, 7–18
 - Mini PCI 1–15
 - Voir aussi* Compartiments

- Concentrateur USB 7-2
- Configurateurs, PC Card 7-9
- Connecteur
 - d'alimentation 1-11
- Connecteur de carte
 - numérique 1-13, 7-5, 7-6
- Connecteur de dispositif
 - antivol 1-14
- Connecteur
 - de PC Card 1-12, 7-10
- Connecteurs
 - alimentation 1-11
 - carte numérique 1-13, 7-5
 - dispositif antivol 1-14
 - mémoire 7-18
 - PC Card 1-12
 - unité 7-13
 - Voir aussi* Prises ; Ports
- Connexion d'un périphérique
 - alimenté 7-1
- Connexion de périphériques
 - USB 7-2
- Connexion du verrou
 - du dispositif antivol 6-15
- Cordon d'alimentation
 - identification 1-18
 - périphérique externe 7-18
 - portable 1-18
 - Voir aussi* Câbles

D

- Déplacement avec le portable
 - caractéristiques
 - d'environnement A-1
 - étiquette d'homologation
 - du modem 1-21
 - étiquettes de certification
 - des périphériques
 - sans fil 1-21
 - informations sur
 - la température
 - du module batterie 3-30
- Désactivation
 - d'un périphérique 6-11
- Didacticiels 2-8, 7-4
- Dispositifs de sécurité
 - des aéroports 7-13
- Disque dur
 - affecté par la sécurité
 - aéroportuaire 7-13
 - affichage de la quantité
 - d'espace libre 7-18
 - autotest 8-16
 - espace requis pour le
 - fichier Hibernation 7-18
 - remplacement du disque
 - dur interne 7-14
- Disque optique. *Voir* CD ;
DVD

- Disquette
 - affectée par la sécurité aéroportuaire 7–13
 - protection de la lecture 3–9
- Documentation du réseau 7–4
- Documentation sur les périphériques sans fil 7–4
- Drivers, réinstallation ou réparation 1–20
- DVD
 - définition des préférences de la fonction Exécution automatique 4–11
 - gravure 4–13
 - insertion et retrait 4–8
 - lecture 4–10, 4–12
 - touches d'activation 4–10
 - Voir aussi* CD de restauration
- E**
- Économie d'énergie 3–26
- Écran de veille 3–27
- Écran interne
 - basculement de l'image 2–10
 - réglage de la luminosité 2–13
- Électricité statique 7–13, 7–19
- Éléments
 - côté droit 1–13
 - côté gauche 1–10
 - face inférieure 1–15
 - face supérieure 1–1
 - panneau arrière 1–10
 - panneau avant 1–8
- Emplacement du loquet de dégagement du module batterie 1–16
- Alimentation
 - Voir aussi* Module batterie ; Hibernation ; Procédures d'arrêt ; Veille
- Énergie
 - économie 3–26
- Étalonnage de la batterie 3–22
- Étiquette Bluetooth 1–21
- Étiquette d'homologation du modem 1–21
- Étiquette de certification des périphériques sans fil 1–21
- Étiquette du certificat d'authenticité 1–20
- Étiquette du certificat d'authenticité Microsoft 1–20
- Étiquette WLAN 1–21
- Étiquettes
 - Bluetooth 1–21
 - certificat d'authenticité Microsoft 1–20
 - certification des périphériques sans fil 1–21
 - homologation du modem 1–21
 - réglementation 1–20
 - Service Tag 1–20
 - WLAN 1–21
- Exécution
 - automatique 4–11, 4–17

F

- Fichier Hibernation 3–6, 7–18
- Fonctions de sécurité 6–1

H

- Haut-parleurs
 - externes 4–4
 - internes 1–9, 4–1
- Haut-parleurs stéréo
 - externes 4–4
 - internes 1–9, 4–1
- Hibernation
 - activation 3–12
 - activation suite à un niveau critique de charge de la batterie 3–20
 - activation/désactivation 3–7
 - configuration des préférences 3–13
 - définition 3–6
 - identification 7–14
 - lecture de CD ou de disquettes 3–9, 4–13
 - sortie 3–6, 3–12
 - utilisation 3–6

I

- Icône
 - Jauge d'énergie 3–3, 3–19
- Identification des ports
 - USB 1–11, 1–13
- Identification du modèle du portable 2–8, 8–2
- Informations sur les réglementations

- étiquette d'homologation du modem 1–21
- étiquette sur les réglementations 1–20
- étiquettes de certification des périphériques sans fil 1–21

- Installation de logiciels de CD et de DVD 4–16
- Internet Explorer 2–9
- Interrupteur de l'écran
 - configuration des préférences 3–14
 - identification 1–4, 3–4

L

- Lecteur de carte mémoire 7–5
- Logiciels
 - antivirus 6–12
 - Assistant de connexion Internet 2–9
 - documentation de réparation et de réinstallation 8–10
 - exécution
 - automatique 4–11
 - fonctions de sécurité 6–1
 - Jauge d'énergie 3–19
 - mise à jour 8–1
 - pare-feu 6–2, 6–14
 - réinstallation ou réparation 1–20
 - restauration du système 8–9
 - ROMPaq 8–4
 - SoftPaq 8–4
 - utilitaire Setup 8–11

- Logiciels de pare-feu 6–14
- Loquet de dégagement du module batterie 1–16, 3–28
- M**
- Magnétoscope
 - connexion audio 4–4
 - connexion vidéo 4–6
- Mémoire
 - affichage
 - de la quantité 2–8, 7–18
 - augmentation de la mémoire RAM 7–18
- Mémoire vive (RAM) 7–18
- Memory Stick,
 - Memory Stick Pro 7–5
- Message f12 to boot from LAN (f12 pour démarrer à partir d'un réseau local) 8–16
- Message Press ESC to change boot order(Appuyez sur Échap pour modifier l'ordre de démarrage) 8–16
- Microphone 4–5
- Mise en route* 1–20
- Mise hors tension
 - du portable 3–10, 3–13
- Mise sous tension
 - du portable 3–10
- Modèle, gamme, type et numéro de série
 - du portable 2–8, 8–2
- Modem
 - adaptateur propre au pays 1–18
 - documentation 7–4
- Module batterie
 - batterie et alimentation secteur 3–1
 - charge 3–16
 - contrôle de la charge 3–18
 - économie d'énergie 3–26
 - étalonnage 3–22
 - informations
 - de diagnostic 8–14
 - insertion 3–29
 - mise au rebut 3–31
 - niveau bas de charge de la batterie 3–20
 - retrait 3–28
 - stockage 3–30
- Module mémoire, retrait ou insertion 7–19
- Moniteur
 - basculement de l'image 2–10, 7–1
 - connexion 7–1
- Mot de passe
 - administrateur 6–5, 6–7
- Mot de passe de mise sous tension 6–5, 6–9
- Mot de passe de veille 6–5
- Mot de passe utilisateur 6–5
- Mots 6–5

Mots de passe

- administrateur 6–5, 6–7
- administrateur
 - Windows 2–12
- mise sous tension 6–5, 6–9
- QuickLock 2–12
- utilisateur 6–5
- utilisateur Windows 2–12
- utilitaire Setup 6–4
- veille 3–14, 6–5
- Windows 6–4

Mots de passe de l'utilitaire

- Setup 6–4, 6–5

Mots de passe Windows 6–5**MultiMediaCard 7–5****N****Network Service Boot 8–16****Niveau bas de charge**

- de la batterie 3–20

Niveau critique de charge

- de la batterie 3–20

Nom et numéro du produit,

- portable 1–20, 2–8

Norton AntiVirus 6–12**Numéro de série**

- du portable 1–20, 2–8, 8–2

O**Ordre de démarrage 8–16****Ouverture**

- d'aération 1–10, 1–16

Ouvertures d'aération 1–16**Ouvertures, aération 1–10****P****Paramètre de zone**

- de DVD 4–17

Pare-feu Windows 6–2**Pavé numérique externe 2–19****Pavé numérique intégré**

- identification 2–16
- procédures 2–17

Pavé numérique interne

- identification 1–2

Pavé numérique. Voir Pavé

- numérique ; Pavé numérique
- externe, pavé numérique

Pavé tactile 1–3, 2–1**PC Card**

- arrêt 7–11
- configuration 7–9
- insertion et retrait 7–10
- types pris en charge 7–9

Périphérique Bluetooth,

- voyant de périphérique
- sans fil 1–5

Périphérique de pointage 2–2**Périphérique LAN sans fil**

- bouton des périphériques
- sans fil 1–6
- compartiment
- Mini PCI 1–15
- voyant des périphériques
- sans fil 1–5

Périphérique vidéo

- activation
- et désactivation 4–8
- connexion 4–6, 7–1

- Point de restauration 8–9
 - Port d'Extension 2 1–11, A–3
 - Port de moniteur 1–11
 - Port IEEE 1394 1–13, 7–3
 - Port 1394 1–13, 7–3
 - Ports
 - 1394 1–13, 7–3
 - moniteur
 - externe 1–11, 2–10
 - port d'extension 1–11
 - USB 1–11, 1–13, 7–2
 - Voir aussi*
 - Connecteurs ; Prises
 - Press ESC to change boot order message (Appuyez sur Échap pour modifier le message de l'ordre de démarrage) 8–16
 - Prise casque 1–9, 4–4
 - Prise d'entrée audio 1–9, 4–5
 - Prise de microphone 1–9
 - Prise de sortie audio 1–9, 4–4
 - Prise de sortie S-Video 4–6
 - Prise microphone 4–5
 - Prise modem 1–11
 - Prise réseau 1–11
 - Prise RJ-11 1–11
 - Prise RJ-45 1–11
- Prises**
- entrée audio 1–9, 4–5
 - Prise microphone 4–5
 - RJ-11 1–11
 - RJ-45 1–11
 - sortie audio 1–9, 4–4
 - sortie S-Video 1–14, 4–6
 - Voir aussi*
 - Connecteurs ; Ports
- Procédures d'arrêt 3–10**
- Procédures d'arrêt d'urgence 3–13**
- Projecteur**
- basculement de l'image 2–10
 - connexion 1–11, 7–1
- Q**
- QuickLock 2–12, 6–3
- R**
- Réglage du volume 4–3
- Réinitialisation (procédures d'arrêt d'urgence) 3–13
- Réinstallation ou réparation des logiciels 1–20
- Restauration du système 8–9
- Restauration, paramètres par défaut de l'utilitaire Setup 8–15

ROM

- détermination de la version
 - actuelle 8-3
- obtention de mises
 - à jour 8-4
- téléchargement
 - et installation 8-4

ROMPaq 8-4

S

Scanner 7-3

Sécurité

- des périphériques 6-11

Serveur PXE 7-4

Service Tag 1-20

Socket services, PC Card 7-9

Socle, amarrage.

- Voir* Station d'accueil

SoftPaq 8-4, 8-7

Souris externe

- configuration
 - des préférences 2-3

USB 7-2

Station d'accueil

- amarrage et extraction
 - pendant la lecture d'un disque ou d'une disquette 4-12
- port d'extension
 - du portable 1-11
- port de moniteur 2-10
- source d'alimentation 3-2
- support USB 7-2

Système bloqué, procédures d'arrêt d'urgence 3-13

Système d'exploitation

- arrêt 3-10, 3-13
- Assistant de connexion
 - Internet 2-9
- chargement 3-10
- clé de produit 1-20

Étiquette du certificat d'authenticité

- Microsoft 1-20
- mots de passe 6-4
- sécurité 6-1

Système d'exploitation

- Windows, réinstallation ou réparation 1-20

T

Téléviseur

- connexion audio 4-4
- connexion vidéo 4-7

Température

- caractéristiques A-1
- stockage du module
 - batterie 3-30

Touche **arrêt défil** 2-7

Touche d'application, Windows 1-2

Touche des applications Windows 1-2

Touche **fn** 1-2

Touche logo Windows 1-1

- Touche **maj**
 - fonction de mise en hibernation 3–12
 - fonction du pavé numérique intégré 2–18
 - Touche **verr num** 2–17
 - Touches
 - applications Windows 1–2
 - arrêt défil** 2–7
 - fn** 1–2
 - fonction (**f1**, **f2**, etc.) 1–1
 - logo Windows 1–1
 - maj** 2–18, 3–12
 - pavé numérique 1–2, 2–16
 - touches
 - d'activation 1–1, 2–5
 - verr num** 2–17
 - Voir aussi* Boutons ; Interrupteur de l'écran
 - Touches d'activation
 - aide-mémoire 2–6
 - identification 1–1, 2–5
 - procédures 2–7
 - utilisation
 - sur un clavier externe 2–7
 - Touches de fonction (**f1**, **f2**, etc.) 2–5
- U**
- Unité optique
 - identification 1–13
 - insertion ou retrait d'un disque 4–8
 - Voir aussi* CD ; Unités ; DVD
- Unités**
- affectées par la sécurité
 - aéroportuaire 7–13
 - ajout au système 7–12
 - entretien 7–13
 - expédition 7–13
 - mode veille ou hibernation pendant la lecture de CD ou de disquettes 3–9, 4–13
 - ordre de démarrage 8–16
 - USB 7–2
 - voyant de l'unité IDE 7–12
 - Voir aussi*
 - CD ; DVD ; Disque dur
- Utilitaire Setup**
- affichage des informations système 8–14
 - changement de la langue 8–12
 - navigation et sélection 8–13
 - Network
 - Service Boot 7–4, 8–16
 - ouverture 8–11
 - restauration des paramètres par défaut 8–12, 8–15
- V**
- Veille
 - activation 3–11
 - activation suite à un niveau critique de charge de la batterie 3–20

- configuration des préférences 3–13
- lecture de CD ou de disquettes 3–9, 4–13
- mot de passe 3–14
- sortie 3–11
- voyant
 - Marche/Veille 1–5, 1–8
- Veille. *Voir* Veille
- Verrou du câble antiviol 1–14
- Verrou du dispositif antiviol 6–15
- Vidéo composite 2–10
- Virus, antivirus 6–12
- Voyant de l'unité IDE 1–8, 7–12
- Voyant de la batterie
 - identification 1–8, 3–4
 - indication de l'état de charge 3–17, 3–20
- Voyant des périphériques sans fil 1–5
- Voyant du connecteur de carte numérique 1–13
- Voyant
 - Marche/Veille 1–5, 1–8, 3–9

- Voyant Muet 1–5, 4–3
- Voyant Verr Maj 1–5
- Voyant Verr Num 1–5
- Voyant Verr num 2–17
- Voyants
 - batterie 1–8, 3–17, 3–20
 - bouton des périphériques sans fil 1–5
 - bouton Marche/Veille 1–5
 - connecteur de carte numérique 1–13
 - Marche/Veille 1–8, 3–9
 - Muet 1–5, 4–3
 - pavé tactile 2–1
 - unité IDE 1–8, 7–12
 - Verr Maj 1–5
 - Verr Num 1–5
 - Verr num 2–17

X

- xD-Picture Card 7–5

Z

- Zones de défilement, pavé tactile 1–3, 2–2