



# **Manuel du matériel et des logiciels**

## Portable HP

Référence du document : 396176-051

Janvier 2006

Ce manuel explique comment identifier et utiliser les fonctionnalités matérielles et logicielles disponibles sur votre ordinateur et comment y accéder. Les informations relatives au modem ne figurent pas dans ce manuel.

© 2006 Hewlett-Packard Development Company, L.P.

Microsoft et Windows sont des marques déposées de Microsoft Corporation aux États-Unis. Le logo SD est une marque de son propriétaire. Bluetooth est une marque détenue par son propriétaire et utilisée sous licence par Hewlett-Packard Company.

Les informations contenues dans ce document peuvent être modifiées sans préavis. Les garanties relatives aux produits et aux services HP sont décrites dans les textes de garantie limitée expresse qui les accompagnent. Aucun élément du présent document ne peut être interprété comme constituant une garantie supplémentaire. HP ne saurait être tenu pour responsable des erreurs ou omissions de nature technique ou rédactionnelle qui pourraient subsister dans le présent document.

Manuel du matériel et des logiciels  
Portable HP  
Première édition (janvier 2006)  
Référence du document : 396176-051

---

# Table des matières

## 1 Matériel

Éléments de la face supérieure. . . . .	1-2
Touches. . . . .	1-2
Pavé tactile . . . . .	1-4
Contrôle d'alimentation. . . . .	1-5
Bouton DVD. . . . .	1-6
Bouton Multimédia. . . . .	1-7
Commandes multimédia :	
boutons d'activité multimédia. . . . .	1-8
Commandes multimédia—Boutons Volume, Retour et OK. . . . .	1-10
Voyants . . . . .	1-11
Caméra et microphone (certains modèles) . . . . .	1-12
Voyants et bouton des périphériques sans fil (certains modèles). . . . .	1-13
Antennes sans fil (sur certains modèles). . . . .	1-14
Éléments avant . . . . .	1-15
Haut-parleurs, prises, bouton d'ouverture de l'écran et lentille infrarouge . . . . .	1-15
Voyants . . . . .	1-16
Éléments du panneau arrière . . . . .	1-17
Éléments du côté gauche . . . . .	1-19
Ports et prises . . . . .	1-19
Bouton et connecteur de carte ExpressCard . . . . .	1-20
Ouverture d'aération et connecteur de dispositif antivol. . . . .	1-21

Éléments du côté droit . . . . .	1–22
Ports et prise . . . . .	1–22
Éléments du connecteur de support numérique et unité optique . . . . .	1–23
Éléments de la face inférieure . . . . .	1–24
Compartiments Mini Card et mémoire . . . . .	1–24
Compartiments, loquet de la batterie et ouvertures d'aération . . . . .	1–25
Autres éléments . . . . .	1–27
Matériel . . . . .	1–27
Disques optiques . . . . .	1–28
Étiquettes . . . . .	1–29

## **2 Clavier et pavé tactile**

Pavé tactile . . . . .	2–2
Identification des éléments du pavé tactile . . . . .	2–2
Utilisation du pavé tactile . . . . .	2–3
Définition des préférences du pavé tactile . . . . .	2–3
Touches d'activation . . . . .	2–5
Identification des touches d'activation . . . . .	2–5
Aide-mémoire des touches d'activation . . . . .	2–6
Procédures d'utilisation des touches d'activation . . . . .	2–7
Utilisation des commandes de touches d'activation . . . . .	2–7
Boutons de commandes de menu multimédia . . . . .	2–13
Obtention d'informations sur les boutons DVD et multimédia . . . . .	2–14
Obtention d'informations sur les boutons d'activité multimédia . . . . .	2–14
Obtention d'informations sur les boutons de volume . . . . .	2–14
Pavés numériques . . . . .	2–15
Utilisation du pavé numérique intégré . . . . .	2–15
Utilisation d'un pavé numérique externe . . . . .	2–17

### 3 Alimentation

Sources d'alimentation . . . . .	3–2
Sélection d'une source d'alimentation . . . . .	3–2
Connexion de l'adaptateur secteur . . . . .	3–3
Commutation entre la batterie et l'alimentation externe . . . . .	3–4
Affichage de l'icône Jauge d'énergie . . . . .	3–5
Emplacement des commandes et des voyants d'alimentation . . . . .	3–6
Présentation de la mise en veille et en hibernation, et de l'arrêt . . . . .	3–7
Veille . . . . .	3–7
Mode hibernation . . . . .	3–7
Arrêt du travail . . . . .	3–9
Interférence avec les supports d'unité et les communications Bluetooth (certains modèles) . . . . .	3–11
Procédures de mise en veille et en hibernation, et arrêt . . . . .	3–11
Mise sous/hors tension de l'ordinateur . . . . .	3–12
Activation ou arrêt du mode veille . . . . .	3–13
Lancement ou sortie du mode hibernation . . . . .	3–14
Utilisation des procédures d'arrêt d'urgence . . . . .	3–15
Préférences d'alimentation . . . . .	3–16
Utilisation des modes de gestion de l'alimentation . . . . .	3–16
Définition d'une invite de sécurité . . . . .	3–16
Définition de préférences d'alimentation supplémentaires . . . . .	3–17
Commandes de contrôle des performances du processeur (certains modèles) . . . . .	3–19

Module batterie . . . . .	3–21
Insertion ou retrait d'un module batterie . . . . .	3–21
Remplacement d'un module batterie . . . . .	3–22
Charge d'un module batterie . . . . .	3–23
Surveillance de la charge du module batterie . . . . .	3–25
Gestion des niveaux bas de charge de la batterie . . . . .	3–27
Étalonnage d'un module batterie . . . . .	3–28
Économie de l'énergie du module batterie . . . . .	3–32
Stockage d'un module batterie . . . . .	3–34
Mise au rebut des modules batterie usés . . . . .	3–35

## **4 Multimédia**

Boutons de réglage du volume . . . . .	4–2
Haut-parleurs internes . . . . .	4–3
Périphériques audio externes . . . . .	4–4
Utilisation de la prise d'entrée audio (prise microphone) . . . . .	4–4
Utilisation du microphone intégré (certains modèles) . . . . .	4–5
Utilisation des prises de sortie audio (prises casque) . . . . .	4–5
Périphériques vidéo externes . . . . .	4–7
Connexion d'un périphérique S-Video (certains modèles) . . . . .	4–7
Affichage d'une image vidéo . . . . .	4–9
Utilisation de HP Webcam (certains modèles) . . . . .	4–9
Procédures d'utilisation des CD et des DVD . . . . .	4–16
Insertion d'un disque optique . . . . .	4–16
Retrait d'un disque optique (le portable est sous tension) . . . . .	4–17
Retrait d'un disque optique (le portable est hors tension) . . . . .	4–18

Commande de l'activité des disques . . . . .	4-19
Utilisation des boutons d'activité multimédia. . . . .	4-20
Protection de la lecture . . . . .	4-21
Protection du processus de gravure de CD et DVD. . . . .	4-22
Logiciels multimédia . . . . .	4-23
Identification du logiciel. . . . .	4-23
Avertissement concernant les droits d'auteur . . . . .	4-23
Installation des logiciels . . . . .	4-24
Paramètres de zone des DVD. . . . .	4-24
Modification du paramètre de zone DVD. . . . .	4-25
Utilisation des boutons QuickPlay . . . . .	4-26
Utilisation du logiciel QuickPlay (certains modèles). . . . .	4-27

## 5 Technologie sans fil (certains modèles)

Fonctionnalités sans fil. . . . .	5-1
Commandes des périphériques sans fil . . . . .	5-2
Périphériques sans fil 802.11 (certains modèles). . . . .	5-3
Configuration d'un réseau WLAN à domicile . . . . .	5-4
Connexion à un réseau WLAN à domicile. . . . .	5-6
Connexion à un réseau WLAN public . . . . .	5-7
Utilisation des fonctions de sécurité du réseau sans fil. . . . .	5-7
Identification du périphérique sans fil 802.11 . . . . .	5-8
Pour en savoir plus . . . . .	5-8
Périphériques sans fil Bluetooth (certains modèles) . . .	5-9

## **6 Sécurité**

Fonctionnalités de sécurité . . . . .	6-1
QuickLock . . . . .	6-3
Types de mots de passe . . . . .	6-3
Coordination des mots de passe . . . . .	6-5
Recommandations pour la définition des mots de passe . . . . .	6-6
Mot de passe administrateur . . . . .	6-6
Gestion d'un mot de passe administrateur . . . . .	6-7
Saisie d'un mot de passe administrateur . . . . .	6-7
Mot de passe de mise sous tension . . . . .	6-8
Gestion du mot de passe de mise sous tension . . . . .	6-8
Saisie d'un mot de passe de mise sous tension . . . . .	6-9
Logiciels antivirus . . . . .	6-10
Mises à jour de sécurité critiques pour Windows XP . . . . .	6-11
Logiciel de pare-feu . . . . .	6-12
Dispositif antivolt en option . . . . .	6-13

## **7 Mises à jour et remplacements de matériel**

Connexions de périphériques . . . . .	7-1
Connexion d'un périphérique alimenté . . . . .	7-1
Connexion d'un périphérique USB . . . . .	7-2
Arrêt d'un périphérique USB . . . . .	7-3
Logiciels USB requis . . . . .	7-3
Connexion d'un périphérique 1394 . . . . .	7-4
Arrêt d'un périphérique 1394 . . . . .	7-5
Connexion d'un périphérique de communication . . . . .	7-6
Cartes numériques . . . . .	7-6
Utilisation du voyant du connecteur de support numérique . . . . .	7-7
Insertion d'une carte numérique en option . . . . .	7-8
Retrait d'une carte numérique en option . . . . .	7-9



Qu'est-ce qu'une ExpressCard ? . . . . .	7–10
Choix d'une carte ExpressCard . . . . .	7–10
Configuration d'une carte ExpressCard . . . . .	7–11
Insertion d'une carte ExpressCard . . . . .	7–11
Arrêt ou retrait d'une carte ExpressCard . . . . .	7–13
Unités . . . . .	7–15
Ajout d'une unité au système . . . . .	7–15
Utilisation du voyant d'unité IDE . . . . .	7–15
Entretien des unités . . . . .	7–16
Remplacement du disque dur interne . . . . .	7–17
Mémoire . . . . .	7–21
Extension de mémoire . . . . .	7–21
Retrait ou insertion d'un module mémoire . . . . .	7–22

## **8 Mises à jour et restauration de logiciels et logiciels système**

Mise à jour de logiciels . . . . .	8–1
Préparation d'une mise à jour de logiciels . . . . .	8–2
Téléchargement et installation d'une mise à jour . . . . .	8–4
Restauration de logiciels . . . . .	8–10
Utilisation de la fonction de restauration du système . . . . .	8–10
Boutons Quick Launch (certains modèles) . . . . .	8–12
Utilitaire Setup . . . . .	8–13
Ouverture de l'utilitaire Setup . . . . .	8–13
Changement de langue dans l'utilitaire Setup . . . . .	8–14
Navigation et sélection dans l'utilitaire Setup . . . . .	8–15
Affichage des informations système . . . . .	8–16
Restauration des paramètres par défaut de l'utilitaire Setup . . . . .	8–17
Utilisation des fonctions avancées de l'utilitaire Setup . . . . .	8–18
Fermeture de l'utilitaire Setup . . . . .	8–19

Menus de l'utilitaire Setup . . . . .	8–20
Menu Principal . . . . .	8–20
Menu Sécurité . . . . .	8–20
Menu de configuration du système . . . . .	8–21
Menu Diagnostics . . . . .	8–21

## **A Caractéristiques techniques**

Environnement d'exploitation . . . . .	A–1
Courant d'entrée nominal . . . . .	A–2
Signaux d'entrée et de sortie du port d'extension . . . . .	A–3

## **Index**

# 1

---

## Matériel

Ce chapitre identifie les éléments matériels visibles de l'ordinateur ainsi que l'emplacement des antennes sans fil présentes sur certains modèles.



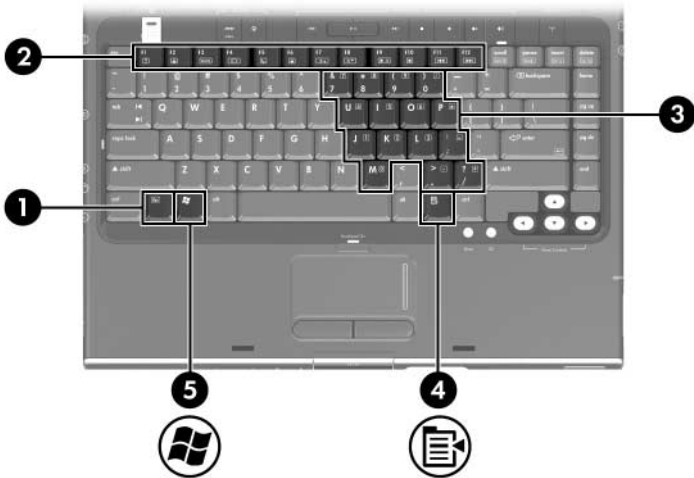
---

Ce chapitre fournit des informations sur les fonctions et les caractéristiques des composants lorsqu'ils sont utilisés dans Microsoft® Windows®. Si vous utilisez QuickPlay (certains modèles), la fonctionnalité de certains composants peut être différente. Pour plus d'informations, reportez-vous à l'aide en ligne de *HP QuickPlay*.

---

# Éléments de la face supérieure

## Touches



Élément	Description
❶ Touche <b>fn</b>	Associée à d'autres touches et boutons, permet d'exécuter des opérations système. Par exemple, lorsque vous appuyez sur les touches <b>fn+f7</b> , vous réduisez la luminosité de l'écran.*
❷ Touches de fonction (12)	Permettent d'effectuer des opérations relatives au système et aux applications. Associées à la touche <b>fn</b> , les touches de fonction jouent le rôle de touches d'activation.†
❸ Touches du pavé numérique (15)	Dans Windows, peuvent être utilisées comme les touches d'un pavé numérique externe.

(à suivre)

---

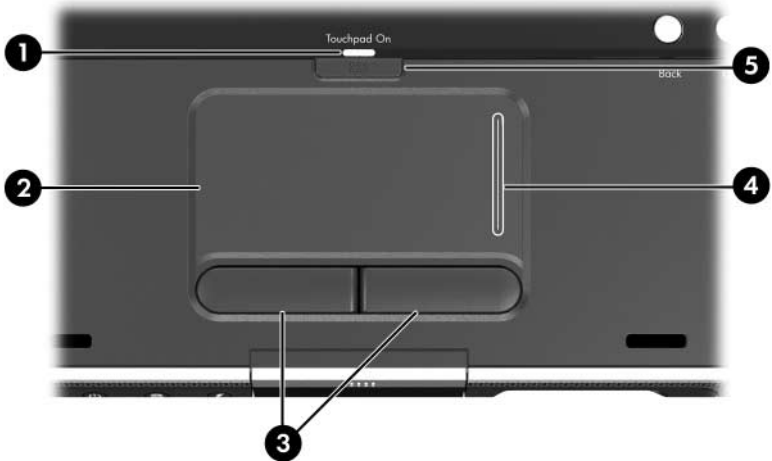
Élément	Description
④ Touche des applications Windows	Dans Windows, permet d'afficher le menu contextuel des éléments qui se trouvent sous le pointeur.
⑤ Touche logo Windows	Dans Windows, permet d'afficher le menu Démarrer de Windows.

\*Parmi les touches et les boutons que vous pouvez associer à **fn** pour créer des touches d'activation figurent **échap** et les touches de fonction.

†Pour plus d'informations sur l'utilisation des touches d'activation, reportez-vous à la section "[Touches d'activation](#)" du chapitre 2, "[Clavier et pavé tactile](#)".

---

## Pavé tactile




Élément*	Description
❶ Voyant du pavé tactile	Allumé : le pavé tactile est activé.
❷ Pavé tactile*	Permet de déplacer le curseur.
❸ Boutons gauche et droit du pavé tactile*	Fonctionnent comme les boutons gauche et droit d'une souris externe.
❹ Zone de défilement vertical du pavé tactile*	Permet de faire défiler vers le haut ou vers le bas.
❺ Bouton du pavé tactile	Permet d'activer/désactiver le pavé tactile.

\*Ce tableau décrit les réglages par défaut. Pour des informations sur la modification des fonctions des éléments du pavé tactile, reportez-vous à la section "[Définition des préférences du pavé tactile](#)" du chapitre 2, "[Clavier et pavé tactile](#)".

## Contrôle d'alimentation




Élément	Description
❶ Interrupteur de l'écran*	Active le mode veille lorsque l'ordinateur est fermé.*
❷ Interrupteur d'alimentation*	<p>Si l'ordinateur est :</p> <ul style="list-style-type: none"> <li>■ Éteint, appuyez sur ce bouton pour le démarrer dans Windows.</li> <li>■ Allumé, appuyez brièvement sur ce bouton pour lancer le mode hibernation.</li> <li>■ En mode veille, appuyez brièvement sur ce bouton pour retourner dans Windows.</li> <li>■ En mode hibernation, appuyez brièvement sur ce bouton pour retourner dans Windows.</li> </ul> <p> Si le système cesse de répondre et que vous ne pouvez pas utiliser les procédures de fermeture de Windows pour l'éteindre, appuyez sur ce bouton pendant au moins 4 secondes.</p>

\*Ce tableau décrit les réglages par défaut. Pour des informations sur la modification de la fonction de l'interrupteur de l'écran ou d'alimentation, reportez-vous à la section "[Définition de préférences d'alimentation supplémentaires](#)" du chapitre 3, "[Alimentation](#)".

## Bouton DVD



Élément	Description
Bouton DVD*	<p>Si l'ordinateur est :</p> <ul style="list-style-type: none"><li>■ Allumé, il ouvre l'application DVD par défaut pour lancer un DVD dans l'unité optique.</li><li>■ Éteint, il ouvre QuickPlay pour lancer un DVD dans l'unité optique. Si le logiciel QuickPlay n'est pas installé, l'ordinateur démarre sous Windows.</li><li>■ En mode hibernation, il ouvre QuickPlay pour lancer un DVD dans l'unité optique. Si le logiciel QuickPlay n'est pas installé, l'ordinateur quitte le mode hibernation.</li></ul> <p> Pour plus d'informations sur l'utilisation de QuickPlay, reportez-vous à son aide en ligne.</p>

\*Vous pouvez modifier la fonction du bouton DVD dans Windows. Pour des instructions, reportez-vous à la section "[Boutons Quick Launch \(certains modèles\)](#)" du chapitre 8, "[Mises à jour et restauration de logiciels et logiciels système](#)".



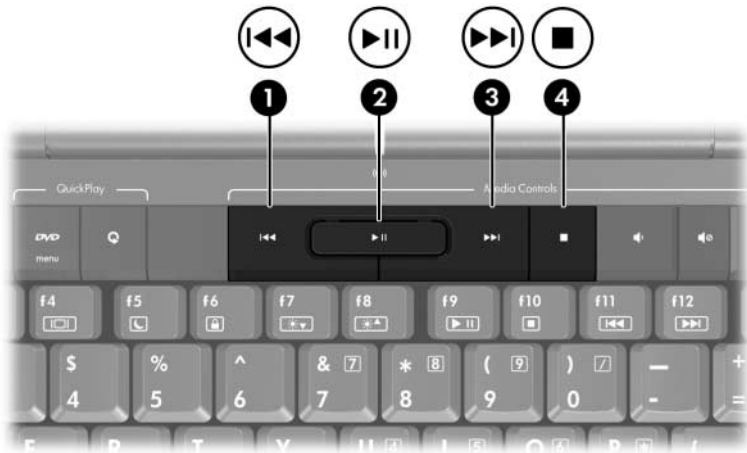
## Bouton Multimédia



Élément	Description
Bouton Multimédia*	<p>Si QuickPlay est installé, ce bouton l'ouvre pour lire un CD dans l'unité optique ou un fichier musical du disque dur.</p> <p>Si QuickPlay n'est pas installé et que l'ordinateur est</p> <ul style="list-style-type: none"> <li>■ Allumé, ce bouton ouvre le lecteur multimédia par défaut pour lire un CD dans l'unité optique ou un fichier musical du disque dur.</li> <li>■ Éteint ou en mode hibernation, ce bouton n'a aucune fonction.</li> </ul>

\*Vous pouvez modifier la fonction du bouton multimédia dans Windows. Pour des instructions, reportez-vous à la section "[Boutons Quick Launch \(certains modèles\)](#)" du chapitre 8, "[Mises à jour et restauration de logiciels et logiciels système](#)".

## Commandes multimédia : boutons d'activité multimédia



Élément	Description
① Bouton Précédent/ Retour rapide	Si un disque est en cours de lecture dans l'unité optique : <ul style="list-style-type: none"><li>■ Appuyez sur ce bouton pour lire la page ou le chapitre précédent.</li><li>■ Appuyez sur <b>fn</b>+ce bouton pour revenir en arrière.</li></ul>
② Bouton Lecture/Pause	Si un disque présent dans l'unité optique : <ul style="list-style-type: none"><li>■ N'est pas en cours de lecture, appuyez sur ce bouton pour le lire.</li><li>■ Est en cours de lecture, appuyez sur ce bouton pour l'arrêter momentanément.</li></ul>

(à suivre)

---

Élément	Description
③ Bouton Suivant/ Avance rapide	Si un disque est en cours de lecture dans l'unité optique : <ul style="list-style-type: none"><li>■ Appuyez une fois sur ce bouton pour lire la page ou le chapitre suivant.</li><li>■ Appuyez sur <b>fn</b>+ce bouton pour avancer rapidement.</li></ul>
④ Bouton Arrêter	Lorsqu'un disque est en cours de lecture dans l'unité optique, appuyez sur ce bouton pour arrêter son activité en cours, par exemple l'avance ou le retour rapide, etc.

---

## Commandes multimédia—Boutons Volume, Retour et OK



Élément	Description
❶ Bouton de diminution du volume	Permet de baisser le volume du système.
❷ Bouton Muet	Permet de couper ou de restaurer le son.
❸ Bouton d'augmentation du volume	Permet d'augmenter le volume du système.
❹ Bouton <b>Retour</b>	Émule le bouton <b>Précédente</b> de la barre d'outils de Microsoft Internet Explorer.
❺ Bouton <b>OK</b>	Permet de sélectionner l'élément de votre choix à l'écran.

## Voyants



Élément	Description
❶ Voyant Verr Maj	Allumé : la fonction Verr Maj est activée.
❷ Voyant d'alimentation*	Allumé : l'ordinateur est sous tension. Clignotant : l'ordinateur est en mode veille. Éteint : l'ordinateur est hors tension.
❸ Voyant Muet	Allumé : le volume est coupé
❹ Voyant Verr Num	Allumé : la fonction Verr Num ou le pavé numérique interne est activé.

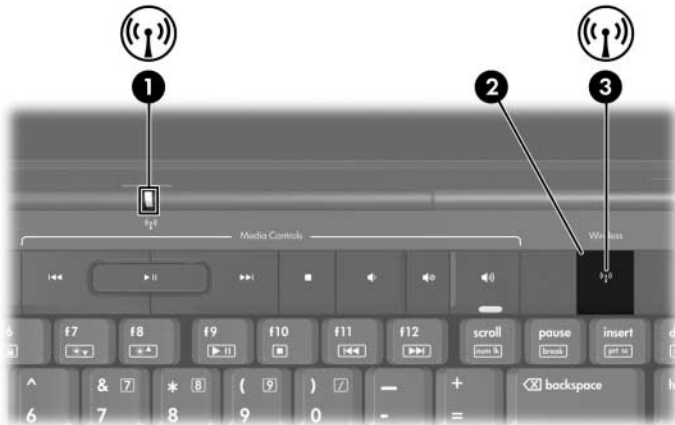
\*Il existe deux voyants d'alimentation. Ils affichent les mêmes informations. Le voyant situé sur l'interrupteur d'alimentation n'est visible que lorsque l'ordinateur est ouvert. L'autre est toujours visible à l'avant de l'ordinateur.

## Caméra et microphone (certains modèles)



Élément	Description
① Caméra	Sur certains modèles, fonctionne comme une Webcam. Pour plus d'informations, reportez-vous à la section " <a href="#">Utilisation de HP Webcam (certains modèles)</a> " du chapitre 4, " <a href="#">Multimédia</a> ".
② Microphone	Sur certains modèles, fonctionne comme un microphone intégré. Pour plus d'informations, reportez-vous à la section " <a href="#">Utilisation du microphone intégré (certains modèles)</a> " du chapitre 4, " <a href="#">Multimédia</a> ".

## Voyants et bouton des périphériques sans fil (certains modèles)




Élément	Description
① Voyant des périphériques sans fil*	Allumé : un ou plusieurs périphériques sans fil internes, par exemple un périphérique LAN sans fil et/ou Bluetooth®, sont activés.
② Bouton des périphériques sans fil	Permet d'activer ou de désactiver la fonctionnalité sans fil, mais ne crée pas de connexion sans fil.  ✎ Pour créer une connexion sans fil, un réseau sans fil doit être déjà configuré. Pour des informations sur la création d'une connexion sans fil, reportez-vous au chapitre 5, " <a href="#">Technologie sans fil (certains modèles)</a> ".
③ Voyant des périphériques sans fil*	Allumé : un ou plusieurs périphériques sans fil internes, par exemple un périphérique WLAN et/ou Bluetooth, sont activés.

\*Il existe deux voyants des périphériques sans fil. Ils affichent les mêmes informations. Le voyant situé sur le bouton des périphériques sans fil n'est visible que lorsque l'ordinateur est ouvert. L'autre est toujours visible à l'arrière de l'ordinateur.

## Antennes sans fil (sur certains modèles)



Élément	Description
Antennes (2)*	<p>Permettent d'envoyer et de recevoir des signaux sans fil.</p> <p> <b>Exposition aux radiations de fréquence radio.</b> Pour connaître les réglementations relatives aux appareils sans fil dans votre pays, reportez-vous au manuel <i>Informations sur les réglementations, la sécurité et les conditions d'utilisation</i>.</p>

---

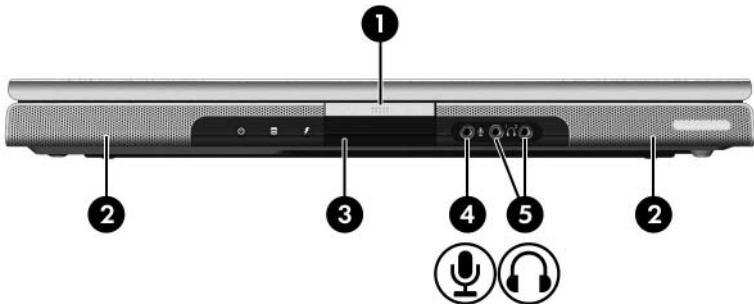
\*Les antennes de l'ordinateur ne sont pas visibles de l'extérieur. Pour optimiser les transmissions, évitez d'obstruer les zones situées immédiatement autour des antennes.

---



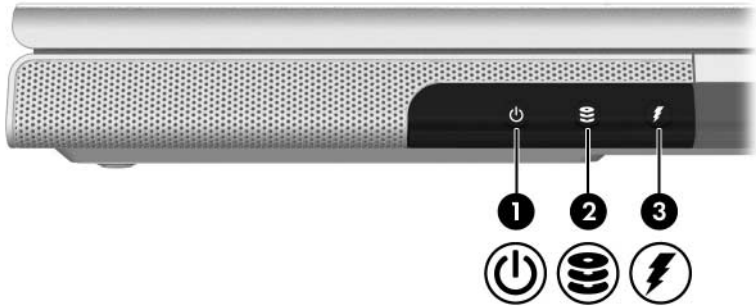
## Éléments avant

### Haut-parleurs, prises, bouton d'ouverture de l'écran et lentille infrarouge



Élément	Description
❶ Bouton d'ouverture de l'écran	Ouvre l'ordinateur.
❷ Haut-parleurs stéréo (2)	Émettent le son de l'ordinateur.
❸ Lentille infrarouge	Relie l'ordinateur à une télécommande en option.
❹ Prise d'entrée audio (prise microphone)	Permet de connecter un microphone monophonique en option.
❺ Prises de sortie audio (casque) (2)	Permettent de connecter des haut-parleurs stéréo avec alimentation ou un casque en option. Permettent également de connecter la fonction audio d'un périphérique audio/vidéo tel qu'un téléviseur ou un magnétoscope.

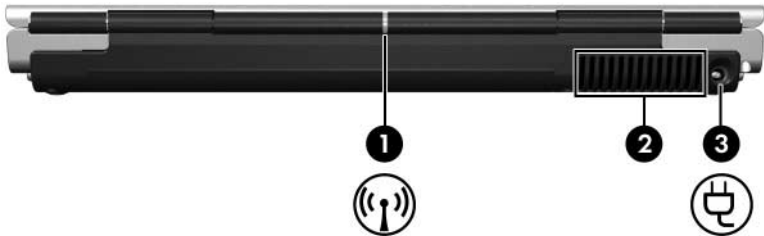
## Voyants



Élément	Description
❶ Voyant d'alimentation*	Allumé : l'ordinateur est sous tension. Clignotant : l'ordinateur est en mode veille. Éteint : l'ordinateur est hors tension.
❷ Voyant de l'unité IDE	Allumé ou clignotant : le disque dur interne ou l'unité optique est actif.
❸ Voyant de la batterie	Allumé : le module batterie est en cours de charge. Clignotant : le module batterie a atteint un niveau bas de charge. Éteint : le module batterie est complètement chargé ou il n'est pas inséré.

\*Il existe 2 voyants d'alimentation. Ils affichent les mêmes informations. Le voyant situé sur l'interrupteur d'alimentation n'est visible que lorsque l'ordinateur est ouvert. L'autre voyant d'alimentation est toujours visible à l'avant de l'ordinateur.

## Éléments du panneau arrière



Élément	Description
<p>❶ Voyant des périphériques sans fil (certains modèles)*</p>	<p>Allumé : un périphérique sans fil interne, par exemple un périphérique LAN sans fil et/ou Bluetooth, est activé.</p> <p>✎ Pour créer une connexion sans fil, un réseau sans fil doit être déjà configuré. Pour plus d'informations, reportez-vous au chapitre 5, "<a href="#">Technologie sans fil (certains modèles)</a>".</p>
<p>❷ Ouverture d'aération†</p>	<p>Permet de faire circuler l'air pour refroidir les éléments internes.</p> <p>⚠ Pour éviter une surchauffe, veillez à ne pas obstruer les ouvertures d'aération. Placez toujours votre ordinateur sur une surface plane et dure. La ventilation ne doit pas être entravée par des éléments rigides, tels qu'une imprimante, ni par des éléments souples, tels que des coussins, du tissu ou un tapis épais.</p> <p>✎ Le ventilateur intégré démarre automatiquement afin de refroidir les éléments internes de l'ordinateur et d'éviter toute surchauffe. En fonctionnement normal, il peut tourner et s'arrêter de temps à autre.</p>

(à suivre)

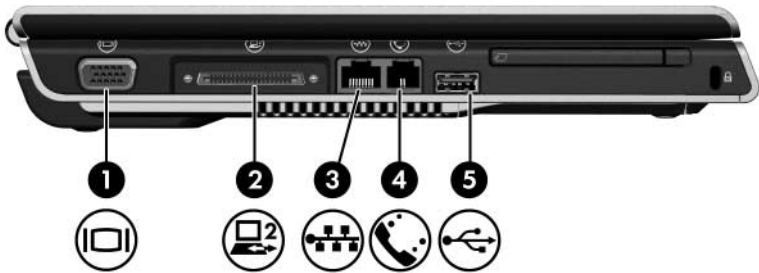
Élément	Description
④ Connecteur d'alimentation	Permet de connecter le câble de l'adaptateur secteur.

\*Il existe deux voyants de périphérique sans fil. Ils affichent les mêmes informations. Le voyant situé sur le bouton des périphériques sans fil n'est visible que lorsque l'ordinateur est ouvert. L'autre est toujours visible à l'arrière de l'ordinateur.

†L'ordinateur compte quatre ouvertures d'aération. Celle-ci et toutes les autres ouvertures sont situées sous l'ordinateur. Une est également visible sur le côté gauche de l'ordinateur.

# Éléments du côté gauche

## Ports et prises



Élément	Description
❶ Port pour moniteur externe	Permet de connecter un moniteur VGA ou un projecteur en option.
❷ Port d'extension 2*	Permet de connecter l'ordinateur à un produit d'extension en option.
❸ Prise RJ-45 (réseau)	Permet de connecter un câble réseau en option.
❹ Prise RJ-11 (modem)	Permet de connecter le câble modem.
❺ Port USB†	Permet de connecter un périphérique USB en option.†

\*Pour des informations sur les signaux du port d'extension, reportez-vous à la section "[Signaux d'entrée et de sortie du port d'extension](#)" de l'"[Annexe A](#)".

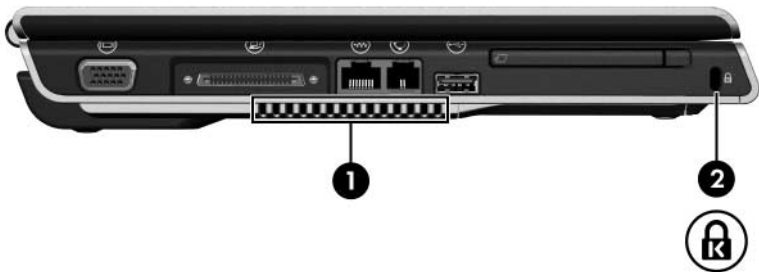
†L'ordinateur compte trois ports USB. Les autres ports USB sont situés sur le côté droit.

## Bouton et connecteur de carte ExpressCard



Élément	Description
① Connecteur de carte ExpressCard	Prend en charge les cartes ExpressCard/54 ou ExpressCard/34 en option.
② Bouton d'éjection de la carte ExpressCard	Permet d'éjecter une carte ExpressCard en option de son connecteur.

## Ouverture d'aération et connecteur de dispositif antivol



Élément	Description
❶ Ouverture d'aération*	<p>Permet de faire circuler l'air pour refroidir les éléments internes.</p> <p>⚠ Pour éviter une surchauffe, veillez à ne pas obstruer les ouvertures d'aération. Placez toujours votre ordinateur sur une surface plane et dure. La ventilation ne doit pas être entravée par des éléments rigides, tels qu'une imprimante, ni par des éléments souples, tels que des coussins, du tissu ou un tapis épais.</p> <p>✎ Le ventilateur intégré démarre automatiquement afin de refroidir les éléments internes de l'ordinateur et d'éviter toute surchauffe. En fonctionnement normal, il peut tourner et s'arrêter de temps à autre.</p>
❷ Connecteur de dispositif antivol	<p>Permet de fixer un dispositif antivol en option à l'ordinateur.</p> <p>✎ Le dispositif antivol exerce un effet dissuasif, mais il ne constitue pas une protection contre l'utilisation malveillante ou le vol de l'ordinateur.</p>

\*L'ordinateur compte quatre ouvertures d'aération. Celle-ci et toutes les autres ouvertures sont situées sous l'ordinateur. Une ouverture est également visible à l'arrière de l'ordinateur.

## Éléments du côté droit

### Ports et prise



Élément	Description
❶ Ports USB (2)*	Permettent de connecter les périphériques USB.
❷ Port 1394	Permet de connecter un périphérique 1394 en option, par exemple un scanner, un appareil photo ou un caméscope numérique.
❸ Prise de sortie S-Video	Permet de connecter un périphérique S-Video en option, tel qu'un téléviseur, un magnétoscope, un caméscope, un projecteur ou une carte de capture vidéo.

\*L'ordinateur compte trois ports USB. Le troisième port USB est situé sur le côté gauche.



## Éléments du connecteur de support numérique et unité optique



Élément	Description	
❶	Connecteur de support numérique	Prend en charge des cartes numériques.*
❷	Voyant du connecteur de carte numérique	Allumé : une carte numérique est active.*
❸	Unité optique†	Accueille un disque optique.
❹	Bouton d'ouverture du chargeur de supports	Permet d'ouvrir le chargeur de supports de l'unité optique.

\*Les cartes numériques prises en charge sont les suivantes : carte mémoire SD (Secure Digital), Memory Stick, Memory Stick Pro, xD-Picture Card, MultiMediaCard et carte SmartMedia (SM).

†Le type d'unité optique, par exemple lecteur de DVD-ROM ou unité combinée DVD/CD-RW, varie selon les modèles d'ordinateur.

# Éléments de la face inférieure

## Compartiments Mini Card et mémoire



Élément	Description
① Compartiment mémoire	Contient deux connecteurs mémoire prenant en charge des modules mémoire remplaçables. Le nombre de modules mémoire préinstallés varie selon les modèles d'ordinateur.
② Compartiment Mini Card	Contient un périphérique Mini Card en option.  △ Pour éviter tout blocage du système et l'affichage d'un message d'avertissement, n'installez sur votre ordinateur qu'un appareil Mini Card agréé par l'agence nationale qui gère la réglementation des appareils sans fil dans votre pays. Si vous installez un périphérique et qu'un message d'avertissement est émis, retirez le périphérique pour restaurer les fonctionnalités de l'ordinateur. Ensuite, contactez le service d'assistance technique. Si l'ordinateur est connecté à Internet, vous pouvez obtenir de l'aide par courrier électronique ou accéder aux numéros de téléphone de l'assistance technique via le Centre d'aide et de support.

## Compartiments, loquet de la batterie et ouvertures d'aération



Élément	Description
① Compartiment de batterie	Contient un module batterie.
② Loquet de dégagement du module batterie*	Permet de libérer le module batterie de son compartiment.
③ Ouvertures d'aération (4) <sup>†</sup>	<p>Permettent la circulation de l'air pour refroidir les éléments internes.</p> <p>⚠ Pour éviter une surchauffe, veillez à ne pas obstruer les ouvertures d'aération. Placez toujours votre ordinateur sur une surface plane et dure. La ventilation ne doit pas être entravée par des éléments rigides, tels qu'une imprimante, ni par des éléments souples, tels que des coussins, du tissu ou un tapis épais.</p> <p>✎ Le ventilateur intégré démarre automatiquement afin de refroidir les éléments internes de l'ordinateur et d'éviter toute surchauffe. En fonctionnement normal, il peut tourner et s'arrêter de temps à autre.</p>

(à suivre)

Élément	Description
④ Compartiment de disque dur	Contient le disque dur interne.

\*Les modules batterie varient selon les modèles.


†L'ordinateur compte quatre ouvertures d'aération. Deux d'entre elles sont visibles sur le côté gauche et à l'arrière de l'ordinateur.

# Autres éléments

## Matériel

Les éléments livrés avec l'ordinateur varient selon la région, le pays, le modèle et le matériel en option acheté. Les sections suivantes identifient les éléments externes standard fournis sur la plupart des modèles d'ordinateur.

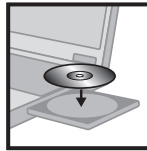


Élément	Description
❶ Module batterie	Alimente l'ordinateur lorsqu'il n'est pas connecté à une source d'alimentation externe.
❷ Adaptateur secteur	Convertit le courant alternatif en courant continu.
❸ Cordon d'alimentation	Permet de brancher un adaptateur secteur sur une prise secteur.
 La forme des cordons d'alimentation et des adaptateurs varie selon les régions et les pays. Les modules batterie varient selon les modèles.	

## Disques optiques

L'ordinateur intègre des logiciels fournis sur disques optiques (CD et DVD) qui ne sont pas encore installés, ainsi que des disques de sauvegarde de logiciels préinstallés.

Identifiez la pochette plastique livrée avec l'ordinateur et retirez les disques portant l'autocollant ci-dessous.



403144-B21

Selon votre usage de l'ordinateur, vous pouvez être amené à installer immédiatement les logiciels contenus dans ces disques.

Pour des instructions sur l'insertion et le retrait d'un disque optique, reportez-vous à la section "[Procédures d'utilisation des CD et des DVD](#)" du chapitre 4, "[Multimédia](#)".

# Étiquettes

Les étiquettes apposées sur l'ordinateur fournissent des informations qui peuvent être utiles en cas de résolution des problèmes liés au système ou de déplacement à l'étranger avec l'ordinateur.



La forme et l'emplacement des étiquettes varient suivant le modèle.

- Étiquette Service Tag : indique le nom, le numéro de série (s/n), ainsi que d'autres détails spécifiques sur l'ordinateur. Lorsque vous contactez le centre d'assistance technique, ayez à portée de main ces informations. L'étiquette Service Tag est apposée sous l'ordinateur.
- Certificat d'authenticité Microsoft : présente la clé de produit Microsoft Windows. Ces informations vous seront utiles pour mettre à jour ou résoudre les problèmes liés au système d'exploitation. Cette étiquette est apposée sous l'ordinateur.
- Étiquette sur les réglementations : fournit des informations sur les réglementations applicables à l'ordinateur. Cette étiquette est apposée sous l'ordinateur.
- Étiquette d'homologation du modem : fournit des informations sur les réglementations applicables au modem et répertorie les critères d'homologation requis dans certains pays où son utilisation a été approuvée. Ces informations peuvent vous être utiles lors de vos déplacements. Cette étiquette est apposée à l'intérieur du cache du compartiment du module mémoire.

- Étiquettes de certification sans fil : fournissent des informations sur les périphériques sans fil en option disponibles sur certains modèles, ainsi que les critères d'homologation de certains pays où leur utilisation a été approuvée. Un périphérique sans fil peut être un périphérique de réseau local sans fil (WLAN) ou Bluetooth®. S'il comprend un ou plusieurs périphériques sans fil, le modèle d'ordinateur est fourni avec une ou plusieurs étiquettes de certification. Ces informations peuvent vous être utiles lors de vos déplacements. Cette étiquette est apposée à l'intérieur du cache du compartiment Mini Card.



---

## Clavier et pavé tactile



---

Ce chapitre fournit des informations sur les fonctions et les caractéristiques des composants lorsque l'ordinateur est utilisé avec Microsoft® Windows®. Si vous utilisez QuickPlay (certains modèles), la fonctionnalité de certains composants peut être différente. Pour plus d'informations, reportez-vous à l'aide en ligne de *HP QuickPlay*.

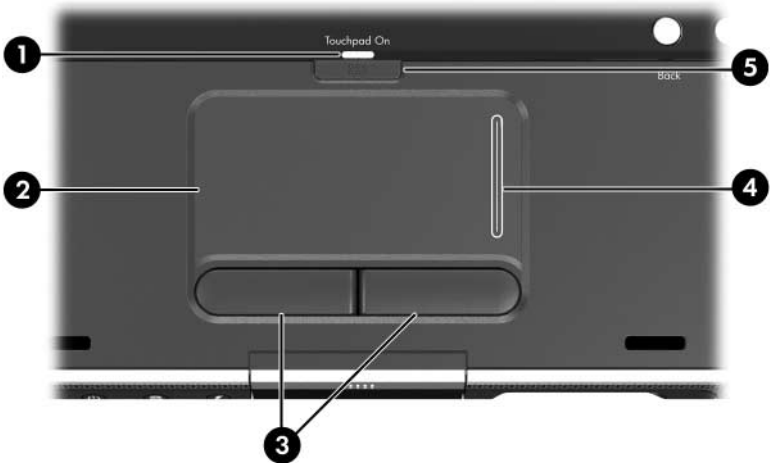
---

## Pavé tactile

### Identification des éléments du pavé tactile

Le pavé tactile comprend les éléments suivants :

- ❶ Voyant du pavé tactile
- ❷ Pavé tactile
- ❸ Boutons de gauche et de droite du pavé tactile
- ❹ Zone de défilement vertical du pavé tactile
- ❺ Bouton du pavé tactile



## Utilisation du pavé tactile

Sous Windows, le pavé tactile offre les mêmes fonctions de navigation, de sélection et de défilement qu'une souris externe en option.

Sous Windows :

- Pour déplacer le pointeur, faites glisser votre doigt sur la surface du pavé tactile dans le sens du déplacement.
- Pour exécuter les fonctions de sélection du bouton de gauche ou de droite d'une souris externe à l'aide du pavé tactile, appuyez sur le bouton correspondant.
- Pour faire défiler un élément affiché, faites glisser votre doigt vers le haut ou vers le bas dans la zone de défilement. Si vous déplacez votre doigt du pavé tactile vers la zone de défilement sans le soulever, cette dernière ne s'active pas.
- Pour activer ou désactiver le pavé tactile, appuyez sur son bouton. Lorsque le pavé tactile est activé, son voyant s'allume.

Le pavé tactile s'active lorsque vous allumez l'ordinateur. Si vous utilisez les touches du clavier plutôt que la souris, vous pouvez désactiver le pavé tactile afin d'éviter toute activité accidentelle de ce dernier.

## Définition des préférences du pavé tactile

Dans la fenêtre Propriétés de la souris, vous pouvez :

- Définir les paramètres de base du périphérique de pointage, tels que la vitesse et la forme du pointeur ou les traces de la souris.
- Configurer les boutons droit et gauche du pavé tactile afin de les utiliser en tant que droitier ou gaucher. Par défaut, ils sont configurés pour les droitiers.

Pour accéder à la fenêtre Propriétés de souris :

- » Sélectionnez **Démarrer > Panneau de configuration > Imprimantes et autres périphériques > Souris.**

La fenêtre des propriétés du pavé tactile permet d'accéder à des préférences supplémentaires.

Pour accéder à la fenêtre des propriétés du pavé tactile, utilisez celui-ci pour sélectionner **Démarrer > Panneau de configuration > Imprimantes et autres périphériques > Souris > Paramètres du périphérique**, puis cliquez sur le bouton **Paramètres**. Si vous utilisez une souris externe en option pour exécuter cette procédure, vous risquez de ne pas pouvoir accéder à cette fenêtre.

La fenêtre des propriétés du pavé tactile permet de définir les préférences suivantes :

- Pression sur le pavé tactile : permet de sélectionner un objet en appuyant une fois sur le pavé tactile ou d'effectuer un double-clic en appuyant deux fois.

Pour accéder à ces paramètres, sélectionnez **Effleurement**.

- Déplacement sur les bords : poursuit le défilement même si le doigt a atteint la limite du pavé tactile.

Pour accéder à ces paramètres, sélectionnez **Mouvement du pointeur**.

- Défilement longue distance : poursuit le défilement même si le doigt a atteint la limite de la zone de défilement.

Pour accéder à ces paramètres, sélectionnez **Défilement virtuel**.

- PalmCheck : évite toute activation accidentelle du pavé tactile pendant l'utilisation du clavier.

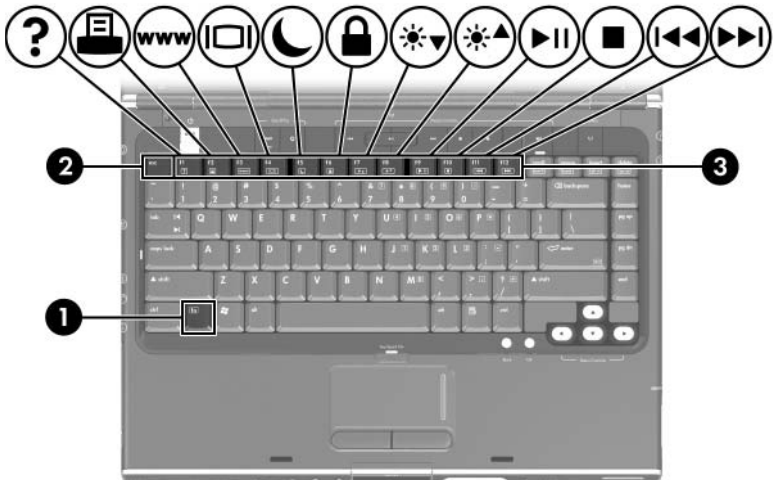
Pour accéder à ce paramètre, sélectionnez **Sensibilité**.

# Touches d'activation

## Identification des touches d'activation

Les touches d'activation sont des combinaisons prédéfinies qui associent la touche **fn** ❶ à la touche **échap** ❷ et à l'une des touches de fonction ❸.

Les icônes figurant sur les touches **f1** à **f12** représentent leurs fonctions de touches d'activation.



## Aide-mémoire des touches d'activation

Le tableau ci-après permet d'identifier les fonctions par défaut des touches d'activation. Il est possible de modifier les touches d'activation **fn+f5**. Pour des instructions, reportez-vous à la section "[Définition de préférences d'alimentation supplémentaires](#)" du chapitre 3, "[Alimentation](#)".

<b>Fonction par défaut</b>	<b>Touches d'activation</b>
Ouvrir le Centre d'aide et de support.	<b>fn+f1</b>
Ouvrir la fenêtre des options d'impression.	<b>fn+f2</b>
Ouvrir le navigateur Internet par défaut.	<b>fn+f3</b>
Changer l'écran d'affichage de l'image.	<b>fn+f4</b>
Activer le mode veille.	<b>fn+f5</b>
Initialiser QuickLock.	<b>fn+f6</b>
Réduire la luminosité de l'écran.	<b>fn+f7</b>
Augmenter la luminosité de l'écran	<b>fn+f8</b>
Lire, arrêter momentanément ou reprendre la lecture d'un CD audio ou d'un DVD.	<b>fn+f9</b>
Arrêter un CD audio ou un DVD.	<b>fn+f10</b>
Lire la plage précédente ou le chapitre précédent sur un CD audio ou un DVD.	<b>fn+f11</b>
Lire la plage suivante ou le chapitre suivant sur un CD audio ou un DVD.	<b>fn+f12</b>
Afficher les informations système.	<b>fn+échap</b>
Effacer les informations systèmes affichées	<b>échap</b>

## Procédures d'utilisation des touches d'activation

### Utilisation des touches d'activation du clavier interne

Pour utiliser l'une des commandes de touches d'activation du clavier de votre ordinateur, exécutez l'une des procédures suivantes :

- Appuyez brièvement sur la touche **fn**, puis sur la deuxième touche de la commande de touches d'activation.
- Appuyez sur la touche **fn** et maintenez-la enfoncée, puis appuyez brièvement sur la deuxième touche de la commande de touches d'activation, et enfin relâchez les deux touches simultanément.

### Utilisation des commandes de touches d'activation

#### Ouvrir le Centre d'aide et de support (fn+f1)

Sous Windows, les touches d'activation **fn+f1** permettent d'ouvrir le Centre d'aide et de support.

Outre les informations sur votre système d'exploitation Windows, le Centre d'aide et de support contient les éléments suivants :

- Informations relatives à l'ordinateur, telles que le modèle et le numéro de série, les logiciels installés, les composants matériels et les caractéristiques techniques.
- Réponses aux questions sur l'utilisation de l'ordinateur.
- Didacticiels d'initiation à l'utilisation des fonctions de l'ordinateur et de Windows.
- Mises à jour du système d'exploitation Windows, des drivers et des logiciels fournis avec l'ordinateur.

- Contrôles du fonctionnement de l'ordinateur.
- Procédure automatique et interactive de résolution des problèmes, solutions de réparation et procédure de restauration du système.
- Liens vers les spécialistes du support HP.

## Ouvrir la fenêtre des options d'impression (fn+f2)

Sous Windows, les touches d'activation **fn+f2** permettent d'ouvrir la fenêtre des options d'impression de l'application en cours.

## Ouvrir le navigateur Internet par défaut (fn+f3)

Sous Windows, les touches d'activation **fn+f3** permettent d'ouvrir le navigateur Internet par défaut.

- Tant que vous n'avez pas configuré vos services Internet ou réseau, les touches d'activation **fn+f3** ouvre l'Assistant de connexion Internet Windows.
- Une fois vos services Internet ou réseau et la page d'accueil de votre navigateur Web configurés, vous pouvez y accéder rapidement à l'aide des touches d'activation **fn+f3**.

## Changer d'écran d'affichage de l'image (fn+f4)

Les touches d'activation **fn+f4** permettent de permuter l'affichage entre les périphériques connectés au système. Par exemple, si un moniteur est branché sur le port prévu à cet effet, à chaque pression des touches d'activation **fn+f4**, l'image s'affiche tour à tour sur l'écran de l'ordinateur, sur l'écran du moniteur externe, puis sur les deux à la fois.

La plupart des moniteurs externes reçoivent des informations vidéo de l'ordinateur à l'aide de la norme vidéo VGA externe. Les touches d'activation **fn+f4** permettent d'afficher les images sur d'autres périphériques recevant des informations vidéo de l'ordinateur.



Les types de transmission vidéo suivants, avec des exemples de périphériques qui les utilisent, sont pris en charge par les touches d'activation **fn+f4** :

- Écran LCD (écran d'ordinateur)
- VGA externe (la plupart des moniteurs externes)
- S-Video (téléviseurs, caméscopes, magnétoscopes et cartes de capture vidéo avec prises d'entrée S-Video)
- Vidéo composite (téléviseurs, caméscopes, magnétoscopes et cartes de capture vidéo avec prises d'entrée vidéo composite)



Les périphériques vidéo composite ne peuvent être connectés au système qu'à l'aide d'un produit d'extension HP.

---

## Activer le mode veille (**fn+f5**)

Les touches d'activation **fn+f5** sont configurées par défaut pour activer le mode veille.

Lorsque ce mode est activé, les données du système sont stockées dans la mémoire RAM et l'écran est occulté, ce qui permet d'économiser de l'énergie. Lorsque l'ordinateur est en mode veille, les voyants Marche/Veille clignotent.

- Pour activer le mode veille, vous devez allumer l'ordinateur. S'il est en mode hibernation, vous devez quitter ce mode avant d'activer le mode veille.
- Pour quitter le mode veille, vous pouvez appuyer brièvement sur l'interrupteur d'alimentation, utiliser le pavé tactile ou appuyer sur une touche du clavier ou sur un bouton du pavé tactile. Pour quitter le mode hibernation, appuyez brièvement sur l'interrupteur d'alimentation.

Il est possible de modifier les touches d'activation **fn+f5**. Par exemple, vous pouvez leur attribuer la fonction d'activation du mode hibernation au lieu du mode veille. Dans toutes les fenêtres du système d'exploitation Windows, les références au *bouton de veille* se rapportent aux touches d'activation **fn+f5**.

Pour des informations sur la modification de la fonction des touches d'activation **fn+f5**, reportez-vous à la section "[Définition de préférences d'alimentation supplémentaires](#)" du chapitre 3, "[Alimentation](#)".

Pour plus d'informations sur l'utilisation des modes veille et hibernation, reportez-vous au chapitre 3, "[Alimentation](#)".

## Initialiser QuickLock (fn+f6)

Sous Windows, les touches d'activation **fn+f6** permettent d'activer la fonction de sécurité QuickLock.

QuickLock sécurise vos données en affichant la fenêtre Ouverture de session du système d'exploitation. Lorsque cette fenêtre s'affiche, il est impossible d'utiliser l'ordinateur avant d'avoir entré un mot de passe utilisateur ou administrateur Windows.

Pour pouvoir utiliser QuickLock, vous devez définir un mot de passe utilisateur ou administrateur Windows. Pour ce faire, reportez-vous aux instructions dans le Centre d'aide et de support.

Pour utiliser QuickLock, appuyez sur **fn+f6** afin d'ouvrir la fenêtre Ouverture de session et verrouiller l'ordinateur. Ensuite, suivez les instructions à l'écran pour entrer votre mot de passe utilisateur ou administrateur Windows afin d'utiliser l'ordinateur.

Pour des informations sur la combinaison des mots de passe Windows avec ceux de HP, reportez-vous au chapitre 6, "[Sécurité](#)".

## Réduire la luminosité de l'écran (fn+f7)

Les touches d'activation **fn+f7** permettent de réduire la luminosité de l'écran de l'ordinateur. Plus la pression sur ces touches est longue, plus l'écran est sombre. La réduction de la luminosité permet d'économiser de l'énergie.

Pour augmenter la luminosité de l'écran :

- » Appuyez sur les touches d'activation **fn+f8**.

## Augmenter la luminosité de l'écran (fn+f8)

Les touches d'activation **fn+f8** permettent d'augmenter la luminosité de l'écran de l'ordinateur. Plus la pression sur ces touches est longue, plus l'écran est lumineux.

Pour réduire la luminosité de l'écran :

» Appuyez sur les touches d'activation **fn+f7**.

## Commandes de l'activité multimédia (fn+f9 à fn+f12)

Les quatre commandes d'activité multimédia ci-après permettent de commander la lecture d'un CD audio ou d'un DVD.

Pour commander la lecture d'un CD vidéo, utilisez les commandes de l'activité multimédia de votre application de lecture de CD vidéo Windows.

Les boutons d'activité multimédia permettent également de commander la lecture d'un CD audio, d'un DVD, d'un CD vidéo ou d'un fichier MP3 de votre ordinateur.



Les quatre premiers boutons de commande multimédia contrôlent l'activité multimédia. Les trois derniers contrôlent le volume.

---

Les boutons d'activité multimédia sont décrits à la section "[Utilisation des boutons d'activité multimédia](#)" du chapitre 4, "[Multimédia](#)".

### Lecture d'un CD audio ou d'un DVD, arrêt momentané ou reprise de la lecture (fn+f9)

- Si le CD audio ou le DVD est arrêté, appuyez sur les touches d'activation **fn+f9** pour commencer ou reprendre la lecture.
- Si le CD audio ou le DVD est en cours de lecture, appuyez sur les touches d'activation **fn+f9** pour l'arrêter momentanément.

## **Arrêter la lecture d'un CD audio ou d'un DVD (fn+f10)**

Les touches d'activation **fn+f10** arrêtent la lecture d'un CD audio ou d'un DVD.

Vous devez arrêter la lecture d'un CD ou d'un DVD avant de l'extraire de l'unité optique. Pour plus d'informations sur l'insertion et le retrait d'un CD ou d'un DVD, reportez-vous à la section "[Procédures d'utilisation des CD et des DVD](#)" du chapitre 4, "[Multimédia](#)".

## **Lecture de la plage précédente d'un CD audio ou du chapitre précédent d'un DVD (fn+f11)**

Les touches d'activation **fn+f11** permettent de lire la plage précédente d'un CD audio ou le chapitre précédent d'un DVD.

## **Lecture de la plage suivante d'un CD audio ou du chapitre suivant d'un DVD (fn+f12)**

Les touches d'activation **fn+f12** permettent de lire la plage suivante d'un CD audio ou le chapitre suivant d'un DVD.

## **Afficher les informations système (fn+échap)**

Les touches d'activation **fn+échap** permettent d'afficher les informations concernant les éléments matériels du système et les numéros de version des microprogrammes.

Sur l'écran Windows **fn+échap**, la version du BIOS s'affiche sous forme de date de création. Sur certains modèles d'ordinateur, la date du BIOS s'affiche au format décimal. La date du BIOS est parfois appelée *numéro de version de la ROM système*.

Pour plus d'informations sur la mise à jour de la ROM système, reportez-vous à la section "[Mise à jour de logiciels](#)" du chapitre 8, "[Mises à jour et restauration de logiciels et logiciels système](#)".

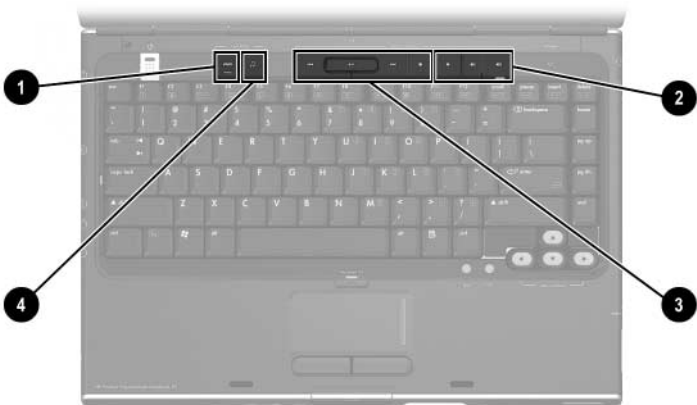
Pour effacer l'écran **fn+échap** :

- » Appuyez sur **échap**.

## Boutons de commandes de menu multimédia

Les boutons situés dans la partie supérieure du clavier et marqués *commandes multimédia* sont décrits dans d'autres parties de ce manuel. L'illustration ci-dessous permet de les identifier. Cette section contient les liens permettant d'accéder aux informations relatives à ces boutons.

- ❶ Bouton DVD
- ❷ Boutons de volume
- ❸ Commandes d'activité multimédia
- ❹ Bouton Multimédia



## Obtention d'informations sur les boutons DVD et multimédia

Pour obtenir :

- Un résumé des fonctions des boutons DVD et multimédia, reportez-vous aux sections "[Bouton DVD](#)" et "[Bouton Multimédia](#)" du chapitre 1, "[Matériel](#)".
- Pour des informations sur les fonctions des boutons DVD et multimédia sous Windows, reportez-vous à la section "[Utilisation des boutons QuickPlay](#)" du chapitre 4, "[Multimédia](#)".
- Pour des informations sur la modification des fonctions Windows des boutons DVD et multimédia, reportez-vous à la section "[Boutons Quick Launch \(certains modèles\)](#)" du chapitre 8, "[Mises à jour et restauration de logiciels et logiciels système](#)".

## Obtention d'informations sur les boutons d'activité multimédia

Pour obtenir des informations sur l'utilisation des boutons d'activité multimédia dans Windows, reportez-vous à la section "[Utilisation des boutons d'activité multimédia](#)" du chapitre 4, "[Multimédia](#)".

## Obtention d'informations sur les boutons de volume

Pour obtenir des informations sur l'utilisation des boutons de volume dans Windows, reportez-vous à la section "[Boutons de réglage du volume](#)" du chapitre 4, "[Multimédia](#)".

## Pavés numériques

Vous pouvez exécuter les fonctions du pavé numérique sur l'ordinateur à l'aide du pavé numérique du clavier interne ou d'un clavier externe en option. Le pavé numérique intégré au clavier est appelé *pavé numérique intégré*.

Le pavé numérique intégré ne peut pas être utilisé lorsqu'un pavé numérique externe est branché sur l'ordinateur.

## Utilisation du pavé numérique intégré

Le pavé numérique intégré compte 15 touches que vous pouvez utiliser comme celles d'un pavé numérique externe. Lorsque le pavé numérique intégré est activé, chacune de ses touches exécute les fonctions indiquées par l'icône représentée dans l'angle supérieur droit de la touche.



## Activation et désactivation du pavé numérique intégré

Lorsque le pavé numérique intégré est désactivé, appuyez sur les touches **fn+verr num 1** pour l'activer. Le voyant Verr Num 2 s'allume.

S'il est activé, appuyez sur les touches **fn+verr num** pour le désactiver. Le voyant Verr Num s'éteint.





## Permutation des fonctions des touches du pavé numérique

Vous pouvez changer temporairement la fonction d'une touche du pavé numérique intégré en permutant entre sa fonction standard et celle d'un pavé numérique.

- Pour utiliser une touche du pavé numérique en tant que touche du pavé numérique alors que celui-ci est désactivé, appuyez sur la touche **fn** et maintenez-la enfoncée, puis appuyez sur celle du pavé numérique.
- Pour utiliser une touche du pavé numérique en tant que touche standard lorsque le pavé numérique est activé :
  - Appuyez sur la touche **fn** et maintenez-la enfoncée pour taper des caractères minuscules.
  - Appuyez sur les touches **fn+maj** et maintenez-les enfoncées pour taper des caractères majuscules.

Lorsque vous relâchez la touche **fn**, les fonctions par défaut des touches du pavé numérique sont rétablies. Par exemple, une touche du pavé numérique reprend sa fonction sur le pavé numérique lorsque celui-ci est activé, ou reprend sa fonction standard lorsque le pavé est désactivé.

## Utilisation d'un pavé numérique externe



---

Le pavé numérique intégré ne peut pas être utilisé lorsqu'un pavé numérique externe en option est branché sur l'ordinateur.

---

La plupart des touches des pavés numériques externes fonctionnent différemment, selon que le mode Verr Num est activé ou désactivé. Exemple :

- Lorsque le mode Verr Num est activé, la plupart des touches du pavé numérique insèrent des chiffres.
- Lorsque le mode Verr Num est désactivé, la plupart des touches du pavé numérique ont la fonction des touches de direction ou des touches Pg Préc. ou Pg Suiv.

## **Activation ou désactivation du mode Verr Num en cours de travail**

Pour activer ou désactiver le mode Verr Num sur un pavé numérique externe en cours de travail, appuyez sur la touche **verr num** du pavé numérique externe, et non sur celle de l'ordinateur.

- Lorsque le mode Verr Num d'un pavé numérique externe est activé, le voyant Verr Num de l'ordinateur s'allume.
- Lorsqu'un pavé numérique externe est désactivé ou que le mode Verr Num est désactivé, le voyant Verr Num de l'ordinateur s'éteint.

---

## Alimentation



---


Ce chapitre fournit des informations sur les fonctions et les caractéristiques des composants lorsqu'ils sont utilisés dans Microsoft Windows. Si vous utilisez QuickPlay (certains modèles), la fonctionnalité de certains composants peut être différente. Pour plus d'informations, reportez-vous à l'aide en ligne *HP QuickPlay*.

---

# Sources d'alimentation

## Sélection d'une source d'alimentation

Reportez-vous au tableau ci-dessous pour choisir la source d'alimentation recommandée pour votre mode d'utilisation de l'ordinateur.

Tâche	Source d'alimentation conseillée
Travailler dans la plupart des applications	<ul style="list-style-type: none"><li>■ Module batterie chargé dans l'ordinateur</li><li>■ Alimentation externe fournie via l'un des dispositifs suivants :<ul style="list-style-type: none"><li><input type="checkbox"/> Adaptateur secteur</li><li><input type="checkbox"/> Station d'accueil en option</li><li><input type="checkbox"/> Adaptateur d'alimentation en option</li></ul></li></ul>
Charger ou étalonner un module batterie présent dans l'ordinateur	<p>Alimentation externe fournie via l'un des dispositifs suivants :</p> <ul style="list-style-type: none"><li>■ Adaptateur secteur</li><li>■ Station d'accueil en option</li><li>■ Adaptateur d'alimentation en option</li></ul> <p> Ne chargez pas le module batterie de l'ordinateur à bord d'un avion. La charge du module batterie peut endommager les systèmes électroniques installés dans les avions.</p>
Installer ou modifier les logiciels système, ou graver un CD	<p>Alimentation externe fournie via l'un des dispositifs suivants :</p> <ul style="list-style-type: none"><li>■ Adaptateur secteur</li><li>■ Station d'accueil en option</li><li>■ Adaptateur d'alimentation en option</li></ul>

## Connexion de l'adaptateur secteur



**AVERTISSEMENT :** pour réduire les risques d'électrocution ou de détérioration du matériel :

- Branchez le cordon d'alimentation sur une prise secteur facilement accessible.
- Coupez l'alimentation de l'ordinateur en débranchant le cordon d'alimentation de la prise secteur (plutôt que de l'ordinateur).
- Si le portable est fourni avec une fiche tripolaire, branchez le cordon sur une prise électrique tripolaire reliée à la terre. Ne désactivez pas la broche de mise à la terre du cordon d'alimentation en utilisant, par exemple, un adaptateur bipolaire. Elle constitue un élément de sécurité essentiel. Un risque d'électrocution existe si le système n'est pas correctement relié à la terre.

Pour brancher l'ordinateur sur une source d'alimentation externe :

1. Branchez le câble de l'adaptateur secteur sur le connecteur d'alimentation ❶ de l'ordinateur.
2. Branchez le cordon d'alimentation dans l'adaptateur secteur ❷.
3. Connectez l'autre extrémité du cordon d'alimentation à une prise secteur ❸.



## **Commutation entre la batterie et l'alimentation externe**

L'ordinateur utilise l'alimentation externe chaque fois que celle-ci est disponible sur l'ordinateur. Cette commutation permet d'économiser la charge du module batterie. L'alimentation externe peut être fournie via un adaptateur secteur, une station d'accueil en option ou un adaptateur secteur combiné en option.

L'ordinateur commute entre la batterie et la source d'alimentation externe selon la présence ou non de cette dernière.

- Si l'ordinateur est alimenté par batterie et que vous le branchez sur une source d'alimentation externe, il commute vers cette dernière.
- Si l'ordinateur est alimenté par une source externe (et contient un module batterie chargé) et que vous le débranchez de celle-ci, il commute vers la batterie.

## Affichage de l'icône Jauge d'énergie

Lorsque l'ordinateur exécute Windows, une icône Jauge de batterie s'affiche par défaut dans la zone de notification située à l'extrémité droite de la barre des tâches. Elle change de forme lorsque le portable passe de la batterie à une alimentation externe, et inversement.

Si l'icône Jauge de batterie n'apparaît pas dans la zone de notification lorsque l'ordinateur exécute Windows :

1. Sélectionnez **Démarrer > Panneau de configuration > Performances et maintenance > Options d'alimentation**.
2. Cliquez sur l'onglet **Avancé**.
3. Cochez la case **Toujours afficher l'icône sur la barre des tâches**.
4. Cliquez sur **OK**.



Si l'icône que vous avez placée sur la zone de notification (à l'extrémité droite de la barre des tâches) n'apparaît pas, vérifiez qu'elle n'est pas masquée. Cliquez sur la flèche dans la zone de notification pour afficher les icônes masquées.

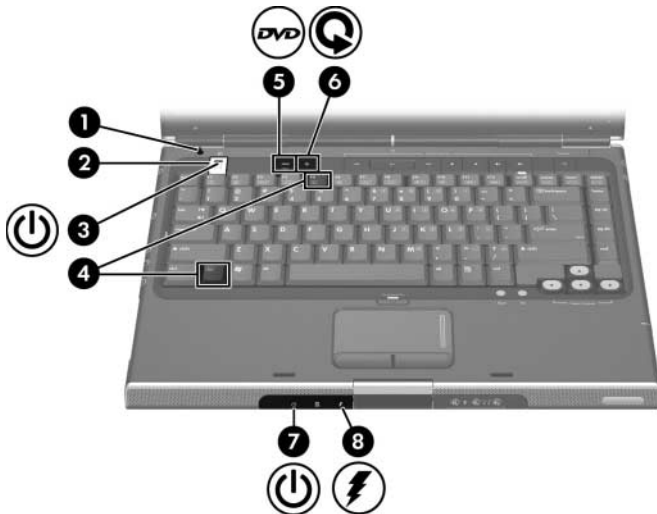
---

## Emplacement des commandes et des voyants d'alimentation

L'illustration ci-dessous est un aide-mémoire permettant d'identifier l'emplacement des commandes et des voyants d'alimentation de l'ordinateur.

La fonction de chacun de ces éléments est brièvement décrite au chapitre 1, "[Matériel](#)". Leurs instructions d'utilisation sont fournies dans ce chapitre.


- |   |   |
|---|---|
| ❶ Interrupteur de l'écran                 | ❺ Bouton DVD                              |
| ❷ Interrupteur d'alimentation             | ❻ Bouton Multimédia                       |
| ❸ Voyant de l'interrupteur d'alimentation | ❼ Voyant de l'interrupteur d'alimentation |
| ❹ Touches d'activation <b>fn+f5</b>       | ❽ Voyant de la batterie                   |



Il existe 2 voyants d'alimentation. Ils affichent les mêmes informations. Le voyant situé sur l'interrupteur d'alimentation n'est visible que lorsque l'ordinateur est ouvert. L'autre est toujours visible à l'avant du portable.




## Présentation de la mise en veille et en hibernation, et de l'arrêt

 **ATTENTION** : pour éviter de décharger complètement la batterie, ne laissez pas l'ordinateur en mode veille pendant une période prolongée. Connectez l'ordinateur à une source d'alimentation externe.

---


### Veille

Le mode veille réduit l'énergie réservée aux composants qui ne sont pas en cours d'utilisation. Lorsque ce mode est lancé, les données du système sont enregistrées dans la mémoire RAM, l'écran est occulté et le voyant d'alimentation clignote. Lorsque vous quittez ce mode, votre travail réapparaît à l'écran.

 **ATTENTION** : pour éviter tout risque de perte d'informations,registrez votre travail avant d'activer le mode veille.

---

### Mode hibernation

 **ATTENTION** : si vous modifiez la configuration de l'ordinateur pendant qu'il est en mode hibernation, vous risquez de ne plus pouvoir quitter ce mode. Lorsque l'ordinateur est en mode hibernation :

- Évitez de connecter l'ordinateur à une station d'accueil ou de le déconnecter.
  - Abstenez-vous d'ajouter ou de retirer des modules mémoire.
  - N'insérez pas ou ne retirez pas d'unité optique.
  - Abstenez-vous de connecter ou de déconnecter un périphérique externe.
  - Évitez d'insérer ou de retirer une carte multimédia externe, par exemple une carte ExpressCard ou Digital Media Slot.
-

Le mode Hibernation enregistre vos données dans un fichier Hibernation sur le disque dur avant d'arrêter l'ordinateur. Au terme de la procédure, les voyants d'alimentation s'éteignent. Lorsque vous quittez le mode hibernation, votre travail réapparaît à l'écran, à la dernière page ouverte. Si un mot de passe de mise sous tension a été défini, vous devez l'entrer pour sortir du mode hibernation. La sortie du mode hibernation est légèrement plus lente que la sortie du mode veille, mais elle est beaucoup plus rapide que le redémarrage pour un retour manuel à vos données.



**ATTENTION :** pour éviter tout risque de perte d'informations, enregistrez votre travail avant d'activer le mode hibernation.

---

Par défaut, le mode hibernation est lancé après 30 minutes d'inactivité lorsque l'ordinateur est alimenté par batterie ou lorsque la charge de la batterie atteint un niveau critique.

## **L'ordinateur est-il éteint ou en mode hibernation ?**

Pour savoir si l'ordinateur est éteint ou en mode hibernation, appuyez sur l'interrupteur d'alimentation.

- Si l'ordinateur est en mode hibernation, il le quitte et vos données s'affichent.
- S'il est éteint, Windows se charge.

## Activation ou désactivation du mode hibernation

Par défaut, le mode Hibernation est activé, mais il peut être désactivé. Pour éviter toute perte de données lorsque la charge de la batterie de l'ordinateur atteint un niveau critique sous Windows, ne désactivez le mode hibernation qu'en cas d'étalonnage du module batterie.

Pour vérifier que le mode hibernation est activé :

- » Sélectionnez **Démarrer > Panneau de configuration > Performances et maintenance > Options d'alimentation** > onglet **Mise en veille prolongée**. Si le mode hibernation est activé, la case **Activer la mise en veille prolongée** est cochée.

Pour définir l'intervalle de temps après lequel le système lance le mode hibernation :

1. Sélectionnez **Démarrer > Panneau de configuration > Performances et maintenance > Options d'alimentation**.
2. Cliquez sur l'un des intervalles de la liste **Mise en veille prolongée**.

## Arrêt du travail

*Sous Windows, si vous décidez d'observer une pause* : lancez le mode veille si la pause est courte et activez le mode hibernation si elle est longue ou pour économiser l'énergie. La durée pendant laquelle le module batterie peut rester en mode veille ou hibernation, ou conserver sa charge dépend de la configuration de l'ordinateur et de l'état du module. Le mode veille consomme plus d'énergie que le mode hibernation.

*Si vous envisagez de reprendre le travail dans deux semaines* : arrêtez l'ordinateur. Si possible, connectez-le à une source d'alimentation externe pour maintenir la batterie complètement chargée.

*Si vous envisagez de ne pas utiliser l'ordinateur et de le débrancher de toute source d'alimentation externe pendant plus de deux semaines : arrêtez le portable sous Windows. Pour prolonger l'autonomie du module batterie, retirez-le du portable et rangez-le dans un endroit frais et sec. Pour plus d'informations sur le stockage du module batterie, reportez-vous à la section "[Stockage d'un module batterie](#)" plus loin dans ce chapitre.*

*Si la source d'alimentation externe n'est pas sûre, par exemple, pendant un orage, ou en cas de batterie faible : Exécutez l'une des actions suivantes :*

- Enregistrez vos données et lancez le mode veille.
- Enregistrez votre travail et lancez le mode hibernation.
- Arrêtez l'ordinateur.

---

## Interférence avec les supports d'unité et les communications Bluetooth (certains modèles)



**ATTENTION** : pour éviter tout risque de perte d'informations, d'altération audio et vidéo, ou de perte de qualité de lecture audio ou vidéo, ne lancez pas le mode veille ou hibernation pendant la lecture ou la gravure d'un disque optique.

---

Les modes Veille et Hibernation interfèrent avec l'utilisation d'une communication Bluetooth et d'un support d'unité. Suivez les recommandations ci-après :



- Si l'ordinateur est en mode veille ou hibernation, il est impossible de démarrer une transmission Bluetooth.
- Si le mode veille ou hibernation est lancé pendant la lecture d'un support d'unité tel qu'un CD ou un DVD :
  - Votre lecture peut être interrompue.
  - Le message d'avertissement suivant : "La mise en veille ou en veille prolongée de cet ordinateur pourrait arrêter la lecture. Voulez-vous continuer ?". Si ce message apparaît, cliquez sur **Non**.
  - Vous pouvez avoir à redémarrer le disque pour reprendre la lecture audio et vidéo.

## Procédures de mise en veille et en hibernation, et arrêt

Cette section décrit les procédures de mise en veille, en hibernation et d'arrêt par défaut. Elle fournit également des informations sur la mise sous tension et hors tension de l'écran. Pour plus d'informations sur le changement de la fonction Windows de certaines options d'alimentation de l'ordinateur, reportez-vous à la section "[Préférences d'alimentation](#)" plus loin dans ce chapitre.

Vous trouverez les illustrations des commandes et les voyants décrits ici à la section "[Emplacement des commandes et des voyants d'alimentation](#)" au début de ce chapitre.

## Mise sous/hors tension de l'ordinateur

Tâche	Procédure	Résultats
Allumer le portable sous Windows lorsqu'il est éteint ou en mode hibernation.	<p>Appuyez sur l'interrupteur d'alimentation.</p> <p> Une pression sur l'interrupteur d'alimentation permet de quitter le mode veille ou hibernation, ou d'allumer l'ordinateur.</p>	<ul style="list-style-type: none"><li>■ Les voyants d'alimentation s'allument.</li><li>■ Le système d'exploitation Windows se charge.</li></ul>
Arrêter l'ordinateur sous Windows.	<p>Enregistrez vos données et fermez toutes les applications. Arrêtez l'ordinateur à l'aide du système d'exploitation. Pour ce faire, sélectionnez <b>Démarrer &gt; Arrêter l'ordinateur &gt; Arrêter</b>.</p> <p> Si le système est bloqué et que cette procédure s'avère inefficace, reportez-vous à la section "<a href="#">Utilisation des procédures d'arrêt d'urgence</a>" plus loin dans ce chapitre.</p>	<ul style="list-style-type: none"><li>■ Les voyants d'alimentation s'éteignent.</li><li>■ Le système d'exploitation Windows s'arrête.</li><li>■ L'ordinateur est hors tension.</li></ul>
Mettre l'écran hors tension pendant que le système est encore allumé.	Fermez l'ordinateur.	La fermeture de l'ordinateur active l'interrupteur de l'écran et le mode veille.

## Activation ou arrêt du mode veille

Tâche	Procédure	Résultat
Lancer le mode veille.	<p>Lorsque l'ordinateur est sous tension, utilisez l'une des procédures suivantes :</p> <ul style="list-style-type: none"> <li>■ Appuyez sur les touches d'activation <b>fn+f5</b>.</li> <li>■ Fermez l'ordinateur.</li> <li>■ Sélectionnez <b>Démarrer &gt; Arrêter l'ordinateur &gt; Mettre en veille</b>.</li> <li>■ Sous Windows XP Professionnel, si Mettre en veille n'apparaît pas :               <ol style="list-style-type: none"> <li>1. Appuyez sur la flèche vers le bas.</li> <li>2. Sélectionnez <b>Mise en veille</b> dans la liste déroulante.</li> <li>3. Cliquez sur <b>OK</b>.</li> </ol> </li> </ul>	<ul style="list-style-type: none"> <li>■ Les voyants d'alimentation clignotent.</li> <li>■ L'écran s'efface.</li> </ul>
Autoriser le système à lancer le mode veille	<p>Aucune mesure n'est nécessaire. Le système lance le mode veille dans les cas suivants :</p> <ul style="list-style-type: none"> <li>■ Après 10 minutes d'inactivité lorsque le portable est alimenté par batterie.</li> <li>■ Après 25 minutes d'inactivité lorsque le portable est alimenté par une source externe.</li> </ul>	<ul style="list-style-type: none"> <li>■ Les voyants d'alimentation clignotent.</li> <li>■ L'écran s'efface.</li> </ul>
Quitter le mode veille	Appuyez sur l'interrupteur d'alimentation.*	<ul style="list-style-type: none"> <li>■ Les voyants d'alimentation s'allument.</li> <li>■ Vos données réapparaissent à l'écran.</li> </ul>


\*Selon la configuration de l'ordinateur, vous pouvez quitter le mode veille en déplaçant la souris en option ou en activant l'une de ses commandes, ou encore en ouvrant l'écran, s'il y a lieu.

## Lancement ou sortie du mode hibernation

Il est impossible de lancer le mode hibernation s'il n'a pas été activé. Par défaut, le mode hibernation est activé.

Pour vérifier que le mode hibernation est activé :

- » Sélectionnez **Démarrer > Panneau de configuration > Performances et maintenance > Options d'alimentation** > onglet **Mise en veille prolongée**. S'il est activé, la case **Activer la mise en veille prolongée** est cochée.

Tâche	Procédure	Résultat
Lancer le mode hibernation sous Windows.	<p>Sélectionnez <b>Démarrer &gt; Arrêter l'ordinateur</b>. Ensuite, appuyez sur la touche <b>maj</b> tout en sélectionnant <b>Mettre en veille prolongée</b>.</p> <p>Sous Windows XP Professionnel, si <b>Mettre en veille prolongée</b> n'apparaît pas :</p> <ol style="list-style-type: none"> <li>1. Appuyez sur la flèche vers le bas.</li> <li>2. Sélectionnez <b>Mise en veille prolongée</b> dans la liste déroulante.</li> <li>3. Cliquez sur <b>OK</b>.</li> </ol>	<ul style="list-style-type: none"> <li>■ Les voyants d'alimentation s'éteignent.</li> <li>■ L'écran s'efface.</li> </ul>
Autoriser le système à lancer le mode hibernation sous Windows.	<p>Aucune mesure n'est nécessaire. Lorsque l'ordinateur est alimenté par batterie et que le mode hibernation est activé, le système le lance :</p> <ul style="list-style-type: none"> <li>■ Après 30 minutes d'inactivité.</li> <li>■ Lorsque la charge de la batterie atteint un niveau critique.</li> </ul> <p> Les paramètres d'alimentation et les délais peuvent être modifiés dans les Options d'alimentation du Panneau de configuration Windows.</p>	<ul style="list-style-type: none"> <li>■ Les voyants d'alimentation s'éteignent.</li> <li>■ L'écran s'efface.</li> </ul>

(à suivre)



Tâche	Procédure	Résultat
Sortir du mode hibernation.	Appuyez sur l'interrupteur d'alimentation.	<ul style="list-style-type: none"> <li>■ Les voyants d'alimentation s'allument.</li> <li>■ Vos données réapparaissent à l'écran.</li> </ul>

## Utilisation des procédures d'arrêt d'urgence



**ATTENTION :** les procédures d'arrêt d'urgence entraînent la perte des données non enregistrées.

Si l'ordinateur ne répond plus et que vous n'arrivez plus à fermer Windows à l'aide des procédures d'arrêt normales, essayez les procédures d'urgence ci-après dans l'ordre indiqué :

- Appuyez sur **ctrl+alt+suppr.** Ensuite, sélectionnez **Arrêter > Arrêter.**
- Appuyez sur l'interrupteur d'alimentation pendant au moins 4 secondes.
- Débranchez l'ordinateur de la source d'alimentation et retirez le module batterie.

## Préférences d'alimentation

### Utilisation des modes de gestion de l'alimentation

Vous ne pouvez définir et utiliser les modes de gestion de l'alimentation que sous Windows.

Un mode de gestion de l'alimentation détermine la quantité d'énergie consommée par l'ordinateur selon qu'il est alimenté par une source externe ou par batterie, ainsi que le délai d'inactivité avant le lancement du mode veille ou hibernation.

Pour sélectionner un mode de gestion de l'alimentation prédéfini ou créer un mode de gestion personnalisé :

- » Sélectionnez **Démarrer > Panneau de configuration > Performances et maintenance > Options d'alimentation**, puis suivez les instructions à l'écran.

### Définition d'une invite de sécurité

Vous pouvez ajouter une fonction de sécurité qui vous invite à entrer un mot de passe à la mise sous tension de l'ordinateur ou à la sortie des modes veille ou hibernation.

Pour configurer l'ordinateur afin qu'il demande un mot de passe :

1. Sélectionnez **Démarrer > Panneau de configuration > Performances et maintenance > Options d'alimentation**.
2. Cliquez sur l'onglet **Avancé**.
3. Cochez la case **Demander un mot de passe lorsque l'ordinateur quitte la mise en veille**.
4. Cliquez sur **Appliquer**.
5. Cliquez sur **OK**.

Pour plus d'informations sur les autres mots de passe et fonctions de sécurité, reportez-vous au chapitre 6, "**Sécurité**".

## Définition de préférences d'alimentation supplémentaires

Il est possible de changer la fonction Windows associée à l'interrupteur d'alimentation, aux touches d'activation **fn+f5** et à l'interrupteur de l'écran.

Avec les paramètres par défaut des touches d'activation **fn+f5**, de l'interrupteur d'alimentation et de l'interrupteur de l'écran sous Windows :

- Appuyez brièvement sur l'interrupteur d'alimentation pour lancer le mode hibernation.
- Une pression sur les touches d'activation **fn+f5**, appelées *bouton de mise en veille* dans un système d'exploitation Windows, lance le mode veille.
- La fermeture de l'ordinateur actionne l'interrupteur de l'écran, qui occulte l'affichage.

Pour modifier la fonction Windows de l'interrupteur d'alimentation, de la commande de touches d'activation **fn+f5** ou de l'interrupteur de l'écran :

1. Sélectionnez **Démarrer > Panneau de configuration > Performances et maintenance > Options d'alimentation > onglet Avancé.**
  - Pour modifier la fonction de l'interrupteur d'alimentation, sélectionnez une fonction dans la liste déroulante associée à l'option **Lorsque j'appuie sur le bouton de mise en veille de l'ordinateur.**
  - Pour modifier la fonction de la commande de touches d'activation **fn+f5**, sélectionnez une fonction dans la liste déroulante associée à l'option **Lorsque j'appuie sur le bouton de mise en veille de l'ordinateur.**
  - Pour modifier la fonction de l'interrupteur de l'écran lorsque vous fermez celui-ci, sélectionnez une fonction dans la liste déroulante associée à l'option **Lorsque je referme mon ordinateur portable.** Ces paramètres n'ont aucune incidence sur la fonction de l'interrupteur de l'écran à l'*ouverture* de celui-ci. Si vous lancez le mode veille en fermant l'écran, l'interrupteur de l'écran met sous tension l'ordinateur lorsque vous ouvrez l'écran.
2. Cliquez sur **OK.**

La fonction de mise en veille prolongée est disponible dans les listes déroulantes associées à l'interrupteur d'alimentation, au bouton de veille et à l'interrupteur de l'écran uniquement si le mode hibernation est activé. Si elle ne figure pas dans ces listes, sélectionnez **Démarrer > Panneau de configuration > Performances et maintenance > Options d'alimentation > onglet Mise en veille prolongée.** Cochez la case **Activer la mise en veille prolongée**, puis cliquez sur **OK.**

## Commandes de contrôle des performances du processeur (certains modèles)



**ATTENTION** : pour éviter une surchauffe, veillez à ne pas obstruer les ouvertures d'aération. Placez toujours votre ordinateur sur une surface plane et dure. La ventilation ne doit pas être entravée par des éléments rigides, tels qu'une imprimante, ni par des éléments souples, tels que des coussins, du tissu ou un tapis épais.

---



Dans certains cas, un ordinateur peut fonctionner à une vitesse plus élevée sur alimentation externe que sur alimentation batterie. Si le module batterie est l'unique source d'alimentation et que l'alimentation batterie est très basse, l'ordinateur peut essayer d'économiser l'alimentation en réduisant la fréquence du processeur et les performances graphiques.

---

Sur certains modèles d'ordinateurs, Windows XP vous permet de gérer les performances du processeur en sélectionnant un mode d'alimentation. Ainsi, il est possible de configurer la fréquence du processeur de manière à optimiser les performances ou l'économie d'énergie.

Une fois qu'un mode de gestion de l'alimentation a été défini, aucune autre intervention n'est requise pour contrôler les performances du processeur de votre ordinateur. Le tableau ci-après présente les performances du processeur sur secteur et sur batterie pour les modes de gestion de l'alimentation disponibles.

<b>Mode de gestion d'alimentation</b>	<b>Performances du processeur sur source d'alimentation externe</b>	<b>Performances du processeur sur batterie</b>
PC de bureau ou familial	Fonctionne toujours au niveau de performances le plus élevé.	Le niveau de performances est sélectionné en fonction de la demande du processeur.
Ordinateur portable (par défaut)*	Le niveau de performances est sélectionné en fonction de la demande du processeur.	Le niveau de performances est sélectionné en fonction de la demande du processeur.
Présentation	Le niveau de performances est sélectionné en fonction de la demande du processeur.	Fonctionne au niveau de performances le plus bas possible.
Toujours actif	Fonctionne toujours au niveau de performances le plus élevé.	Fonctionne toujours au niveau de performances le plus élevé.
Gestion d'alimentation minimale	Le niveau de performances est sélectionné en fonction de la demande du processeur.	Le niveau de performances est sélectionné en fonction de la demande du processeur.
Niveau de batterie maximal	Le niveau de performances est sélectionné en fonction de la demande du processeur.	Fonctionne au niveau de performances le plus bas possible.

---

\*Il est conseillé d'utiliser le mode de gestion d'alimentation Ordinateur portable.

---

## Module batterie



**AVERTISSEMENT** : pour limiter les problèmes de sécurité potentiels, n'utilisez avec cet ordinateur que l'adaptateur secteur fourni avec l'ordinateur, un adaptateur secteur de remplacement fourni par HP ou un module batterie acheté comme accessoire auprès de HP.

## Insertion ou retrait d'un module batterie

### Insertion d'un module batterie


Bien que les modules batterie varient selon le modèle, leur procédure d'insertion est identique.

Pour insérer un module batterie :

1. Retournez l'ordinateur sur une surface plane.
2. Insérez le module batterie dans son compartiment **1** et faites pivoter le module **2** jusqu'à ce qu'il s'enclenche.



## Remplacement d'un module batterie

 **ATTENTION** : pour éviter toute perte de données lors du retrait d'un module batterie qui constitue l'unique source d'alimentation, lancez préalablement le mode hibernation ou éteignez l'ordinateur.

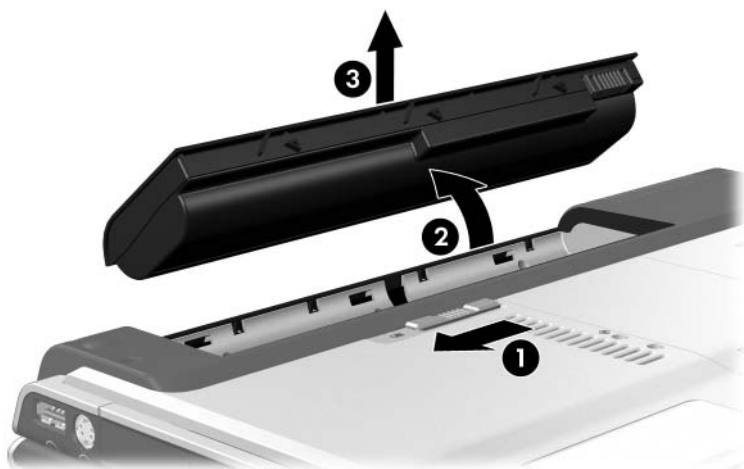
---

### Retrait d'un module batterie

Bien que les modules batterie varient selon le modèle, leur procédure de retrait est identique.

Pour retirer un module batterie :

1. Retournez l'ordinateur de sorte que le compartiment de batterie soit face à vous.
2. Actionnez le loquet de dégagement de la batterie ❶ pour déverrouiller le module.
3. Faites pivoter le module batterie hors de l'ordinateur ❷ et retirez-le de son compartiment ❸.





## Charge d'un module batterie

Le module batterie principal se charge lorsqu'il est inséré dans l'ordinateur et que celui-ci est connecté au secteur. L'alimentation externe peut être fournie par l'un des dispositifs suivants :

- Adaptateur secteur
- Station d'accueil en option
- Adaptateur d'alimentation en option



**AVERTISSEMENT** : pour limiter les problèmes de sécurité potentiels, n'utilisez avec cet ordinateur que l'adaptateur secteur fourni avec l'ordinateur, un adaptateur secteur de remplacement fourni par HP ou un module batterie acheté comme accessoire auprès de HP.

---

Pour prolonger l'autonomie de la batterie et optimiser la précision des indicateurs de charge :



**AVERTISSEMENT** : *ne chargez pas* le module batterie de l'ordinateur à bord d'un avion. La charge du module batterie peut endommager les systèmes électroniques installés dans les avions.

---

- Pour charger un module batterie *neuf* :
  - ❑ Chargez le module batterie pendant que l'ordinateur est connecté à une source d'alimentation externe à l'aide de l'adaptateur secteur.
  - ❑ Lorsque vous chargez le module batterie, chargez-le complètement.
- Pour charger un module batterie *en cours d'utilisation* :
  - ❑ Utilisez normalement le module batterie et laissez-le se vider jusqu'à environ 10 % de sa charge totale avant de le recharger.
  - ❑ Lorsque vous chargez le module batterie, chargez-le complètement.

Un module batterie inséré dans l'ordinateur se charge lorsque celui-ci est connecté à une alimentation externe par l'intermédiaire d'un adaptateur secteur ou un adaptateur d'alimentation en option, ou qu'il est amarré à une station d'accueil en option.

Un module batterie inséré dans l'ordinateur se charge, que celui-ci soit éteint ou en cours d'utilisation, mais la charge est plus rapide si l'ordinateur est éteint. La charge peut être plus lente si le module batterie est neuf, s'il n'a pas été utilisé pendant deux semaines ou plus, ou si sa température est nettement supérieure ou inférieure à la température ambiante.

Le voyant de la batterie indique l'état de charge comme suit :

- **Activé** : le module batterie est en cours de charge.
- **Clignotant** : le module batterie a atteint un niveau bas de charge et aucune charge n'est en cours.
- **Désactivé** : le module batterie est complètement chargé ou n'est pas installé.

Pour plus d'informations sur la mesure de la charge restante d'un module batterie, reportez-vous à la section "[Surveillance de la charge du module batterie](#)" ci-après.

## Surveillance de la charge du module batterie

### Précision de la charge

Pour améliorer la précision des informations de charge de la batterie :

- Utilisez normalement le module batterie et laissez-le se vider à hauteur de 10 % environ de sa charge totale avant de le recharger.
- Lorsque vous chargez un module batterie, chargez-le complètement.
- Si un module batterie n'a pas été utilisé pendant un ou plusieurs mois, ne vous contentez pas de le charger, mais pensez à l'étalonner.

Pour plus d'informations sur l'étalonnage de la batterie, reportez-vous à la section "[Étalonnage d'un module batterie](#)" plus loin dans ce chapitre.

## Affichage de l'état de la charge

Pour afficher les informations relatives à la charge de la batterie sous Windows, utilisez l'option Jauge de batterie décrite plus bas.

Pour accéder à l'écran Jauge de batterie sous Windows :

- Sélectionnez **Démarrer > Panneau de configuration > Performances et maintenance > Options d'alimentation > onglet Jauge d'énergie.**

Ou

- Sélectionnez l'icône **Jauge d'énergie** qui s'affiche par défaut dans la zone de notification située à l'extrémité droite de la barre des tâches.

Pour afficher l'icône Jauge d'énergie si le paramètre par défaut a été modifié :

- » Sélectionnez **Démarrer > Panneau de configuration > Performances et maintenance > Options d'alimentation.** Sélectionnez l'onglet **Avancé**, cochez case **Toujours afficher l'icône sur la barre des tâches**, puis cliquez sur **OK**.

## Interprétation des indicateurs de charge

L'option Jauge d'énergie permet d'afficher l'état de la batterie en termes de pourcentage et de durée :

- Le pourcentage indique la quantité de charge restante.
- La durée indique le temps de fonctionnement approximatif restant, *si l'énergie fournie par le module batterie reste constante*. Ainsi, le temps restant diminue si vous commencez à regarder un DVD, alors qu'il augmente si au contraire vous arrêtez la lecture d'un DVD.

## Gestion des niveaux bas de charge de la batterie

Cette section fournit des informations relatives aux alertes de niveau bas de charge, ainsi qu'aux réponses système définies par défaut. Il est impossible de modifier les réponses par défaut du voyant de la batterie. Pour modifier les autres réponses, sélectionnez **Démarrer > Panneau de configuration > Performances et maintenance > Options d'alimentation**, puis suivez les instructions à l'écran.

### Identification des niveaux bas de charge de la batterie

Lorsqu'un module batterie constituant l'unique source d'alimentation de l'ordinateur atteint un *niveau bas de charge*, un message d'avertissement textuel s'affiche et le voyant de la batterie se met à clignoter.

Lorsqu'un niveau bas de charge n'est pas corrigé et que la quantité de charge restante du module batterie continue de baisser, l'ordinateur entre dans un *niveau critique de charge de la batterie*.

Lorsque l'ordinateur atteint un niveau critique de charge de la batterie sous Windows ou en mode veille :

- Si le mode hibernation est activé, le système le lance. Une partie des données non enregistrées risque d'être perdue.
- Si le mode hibernation est désactivé, l'ordinateur reste brièvement en mode veille, puis s'arrête. Les données non enregistrées sont perdues.

Par défaut, le mode hibernation est activé. Pour vérifier que le mode hibernation reste activé, sélectionnez **Démarrer > Panneau de configuration > Performances et maintenance > icône Options d'alimentation > onglet Mise en veille prolongée**. Si le mode hibernation est activé, la case **Activer la mise en veille prolongée** est cochée.

## Résolution de niveaux bas de charge de la batterie

---



**ATTENTION :** pour éviter tout risque de perte de données lorsque l'ordinateur a atteint un niveau critique de charge et a lancé le mode hibernation, ne rétablissez pas l'alimentation tant que les voyants d'alimentation sont allumés.

---

Pour corriger un bas niveau de charge :

- Si une source d'alimentation externe est disponible, connectez-y l'ordinateur.
- Si un module batterie chargé est disponible, arrêtez l'ordinateur ou lancez le mode hibernation, insérez le module batterie chargé, puis allumez l'ordinateur.
- Si aucune source d'alimentation n'est possible, enregistrez votre travail et lancez le mode hibernation ou arrêtez l'ordinateur.

## Étalonnage d'un module batterie

L'étalonnage du module batterie s'effectue en trois étapes : charge complète, décharge complète, puis recharge complète.

## Quand faut-il procéder à un étalonnage ?

Il est normalement inutile d'étalonner un module batterie plus d'une fois par mois, même en cas d'utilisation intense. Il est inutile d'étalonner un module batterie neuf.

En général, l'étalonnage ne prolonge pas l'autonomie d'une batterie. Par contre, il peut accroître la précision de ses indicateurs de charge, notamment dans les cas suivants :

- Lorsque le module batterie n'a pas été utilisé pendant un ou plusieurs mois.
- Lorsque vous constatez une variation importante dans la durée de fonctionnement de la batterie.
- Lorsque les affichages de charge des batteries semblent inexacts.

Pour plus d'informations sur les indicateurs de charge, reportez-vous à la section "[Surveillance de la charge du module batterie](#)" au début de ce chapitre.

## Procédure d'étalonnage

Pour étalonner un module batterie, vous devez lancer Windows, puis charger complètement le module, ensuite le décharger complètement, et enfin le recharger complètement.

### Étape 1 : Charge du module batterie

Chargez le module batterie pendant que l'ordinateur est allumé. Pour charger le module batterie :

1. Insérez le module batterie dans l'ordinateur.
2. Connectez l'ordinateur à l'adaptateur secteur, à un adaptateur d'alimentation en option ou à une station d'accueil en option, puis branchez l'adaptateur ou l'appareil sur l'alimentation externe. Le voyant de la batterie s'allume.
3. Laissez l'ordinateur connecté à la source d'alimentation externe jusqu'à ce que le module soit complètement chargé. Le voyant de la batterie s'éteint.

## Étape 2 : Décharge du module batterie

---



**ATTENTION** : pour éviter de perdre vos données, enregistrez-les avant de procéder à une décharge non surveillée.

---

L'ordinateur doit rester allumé pendant tout le processus de décharge. Le module batterie peut se décharger que l'ordinateur soit ou non en cours d'utilisation. Toutefois, il se décharge plus vite si vous utilisez l'ordinateur.

Si vous utilisez l'ordinateur de temps à autre en cours de décharge et que vous avez défini des délais d'attente pour la désactivation des fonctions d'économie d'énergie, les événements ci-après se produiront pendant la décharge :

- Les données de la session en cours non enregistrées sont perdues une fois que le module batterie est complètement déchargé et que l'ordinateur s'éteint.
- Le système n'éteint aucun moniteur en option connecté au portable.
- La vitesse du disque dur ne diminue pas automatiquement lorsque l'ordinateur est inactif.
- Le mode hibernation n'est pas lancé par le système.

Pour décharger complètement le module batterie :

1. Désactivez le mode hibernation. Pour ce faire :  
Sélectionnez **Démarrer > Panneau de configuration > Performances et maintenance > Options d'alimentation > onglet Mise en veille prolongée**. Ensuite, décochez la case **Activer la mise en veille prolongée**.
2. Sélectionnez **Démarrer > Panneau de configuration > Performances et maintenance > Options d'alimentation > onglet Modes de gestion de l'alimentation**.
3. Notez tous les paramètres de la colonne Sur secteur et tous ceux de la colonne Sur batterie, afin de pouvoir les restaurer après l'étalonnage.



4. Utilisez les listes déroulantes pour attribuer la valeur **Jamais** à chacune des options des deux colonnes.
5. Cliquez sur **OK**.
6. Débranchez l'ordinateur de la source d'alimentation externe, mais *ne l'éteignez pas*.
7. Faites fonctionner l'ordinateur sur batterie jusqu'à ce que le module soit complètement déchargé. Le voyant de la batterie se met à clignoter dès que le module batterie atteint un niveau bas de charge. Une fois le module complètement déchargé, l'ordinateur s'éteint.

### Étape 3 : Recharge du module batterie

1. L'ordinateur doit rester branché sur l'alimentation externe jusqu'à ce que le module batterie soit complètement chargé et que le voyant de la batterie s'éteigne.  

Vous pouvez utiliser l'ordinateur pendant la charge du module batterie, mais celui-ci se recharge plus vite si l'ordinateur est éteint.
2. Si l'ordinateur est éteint, allumez-le lorsque le module batterie est complètement chargé et que le voyant de la batterie est éteint.
3. Affichez les options de l'onglet Modes de gestion de l'alimentation. Pour accéder à l'onglet Modes de gestion de l'alimentation :  

Sélectionnez **Démarrer > Panneau de configuration > Performances et maintenance > Options d'alimentation > onglet Modes de gestion de l'alimentation**.
4. Entrez à nouveau les paramètres notés pour chacune des options des colonnes Sur secteur et Sur batterie.
5. Cliquez sur **OK**.



**ATTENTION** : après avoir étalonné le module batterie, réactivez le mode hibernation. La non-réactivation du mode hibernation peut entraîner un vidage complet de la batterie ainsi qu'une éventuelle perte d'informations. Pour ce faire : sélectionnez **Démarrer > Panneau de configuration > Performances et maintenance > Options d'alimentation > onglet Mise en veille prolongée**. Cochez la case **Activer la mise en veille prolongée**, puis cliquez sur **Appliquer**.

---

## Économie de l'énergie du module batterie

Grâce aux procédures et paramètres d'économie de la batterie suivants, vous pouvez prolonger le temps de fonctionnement de l'ordinateur avec la même charge du module batterie.

### Économie d'énergie pendant l'utilisation du portable

Pour économiser l'énergie pendant l'utilisation du portable :

- Coupez l'alimentation des périphériques non utilisés alimentés par l'ordinateur. Exemple :
  - Désactivez les connexions sans fil et réseau local et arrêtez les applications modem.
  - Déconnectez tous les périphériques externes non alimentés par une source externe.
  - Arrêtez ou retirez les cartes numériques en option que vous n'utilisez pas.
  - Éteignez le périphérique connecté à la prise de sortie S-Video.

- Utilisez des haut-parleurs en option alimentés par une source externe au lieu des haut-parleurs internes, si possible. En cas d'utilisation des haut-parleurs internes, réduisez le volume. Pour ce faire, utilisez les boutons de réglage du volume.
- Réduisez la luminosité de l'écran.
  - Pour diminuer la luminosité de l'écran, appuyez sur les touches d'activation **fn+f7**.
  - Pour augmenter la luminosité, appuyez sur les touches d'activation **fn+f8**.
- Si vous vous absentez, lancez le mode veille ou hibernation, ou encore arrêtez l'ordinateur.

## Sélection des paramètres d'économie d'énergie

Les paramètres d'économie d'énergie ci-dessous ne peuvent être définis que sous Windows.

Pour réduire la consommation d'énergie sous Windows :

- Sélectionnez un délai d'attente bref avant l'activation de l'écran de veille, ainsi qu'un écran de veille avec peu de graphiques et d'animation. Pour sélectionner un écran de veille et un délai d'attente :

Sélectionnez **Démarrer > Panneau de configuration > Apparences et thèmes > Affichage > onglet Écran de veille**, puis suivez les instructions qui s'affichent.

- Sélectionnez ou créez un mode de gestion de l'alimentation pour réduire la consommation d'énergie. Pour plus d'informations sur l'utilisation des modes de gestion de l'alimentation, reportez-vous à la section "[Utilisation des modes de gestion de l'alimentation](#)" au début de ce chapitre.

## Stockage d'un module batterie



**ATTENTION :** pour éviter d'endommager un module batterie, ne l'exposez pas à des températures élevées pendant de longues périodes.

---

Si vous envisagez de ne pas utiliser l'ordinateur et de le débrancher de toute source d'alimentation externe pendant plus de 2 semaines, retirez et stockez le module batterie.

Des températures élevées, à l'intérieur des véhicules en stationnement ou dans certains lieux de travail, accroissent la vitesse de décharge d'un module batterie stocké. Pour prolonger la conservation de la charge d'un module batterie stocké, placez-le dans un endroit frais et sec.

Étalonnez les modules batterie stockés pendant un ou plusieurs mois avant de les utiliser.

## Mise au rebut des modules batterie usés

---



**AVERTISSEMENT :** pour réduire le risque d'incendie ou de brûlures, abstenez-vous de démonter, d'écraser, de perforer, de jeter dans l'eau ou dans le feu un module batterie, ou encore de court-circuiter ses connecteurs externes. N'exposez pas le module batterie à des températures supérieures à 60°C. Ne le remplacez que par un module batterie HP prévu pour cet ordinateur.

---

Pour des informations sur l'élimination des batteries, reportez-vous au document *Informations sur les réglementations, la sécurité et les conditions d'utilisation*.

---

## Multimédia



Ce chapitre fournit des informations sur les fonctions et les caractéristiques des composants lorsqu'ils sont utilisés dans Microsoft Windows. Si vous utilisez QuickPlay (certains modèles), la fonctionnalité de certains composants peut être différente. Pour plus d'informations, reportez-vous à l'aide en ligne *HP QuickPlay*.

---

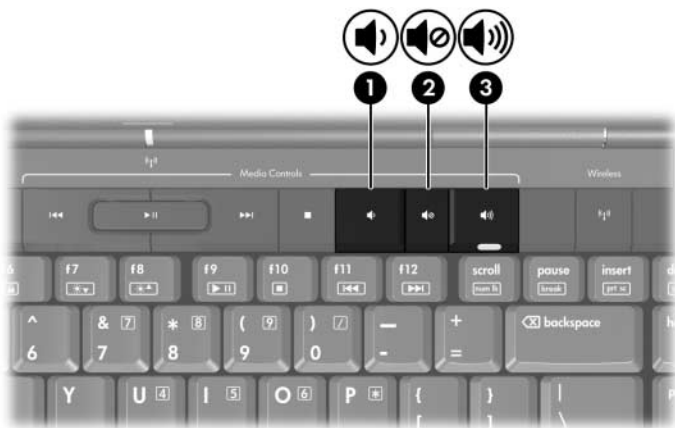
## Boutons de réglage du volume

Vous pouvez régler le volume à l'aide des boutons de volume de l'ordinateur. Les instructions appropriées sont fournies dans cette section. Le bouton Muet de l'ordinateur est prioritaire sur toutes les options logicielles du volume.

Vous pouvez également régler le volume à l'aide de la fonction logicielle Contrôle du volume disponible dans le système d'exploitation Windows et dans certaines de ses applications multimédia. Les instructions appropriées sont fournies dans cette section.

- Pour régler le volume à l'aide des boutons de volume de l'ordinateur :
  - Pour baisser le volume, appuyez sur le bouton de réduction ❶.
  - Pour couper le volume, appuyez sur le bouton Muet ❷.
  - Pour augmenter le volume, appuyez sur le bouton d'augmentation ❸.
  - Pour rétablir le son, appuyez sur les boutons de réduction ou d'augmentation, ou sur le bouton Muet.

Lorsque le son est coupé, le voyant Muet (sur le bouton Muet) s'allume. Lorsque vous le rétablissez, le voyant s'éteint.



- Pour accéder aux boutons de réglage du volume de Windows, sélectionnez **Démarrer > Panneau de configuration > Sons, voix et périphériques audio > Sons et périphériques audio**, puis cliquez sur l'onglet **Volume**.
  - ❑ Pour accéder aux autres paramètres de qualité du son, tels que l'équilibre, cliquez sur le bouton **Avancé** du volet Volume du périphérique.
  - ❑ Pour afficher une icône de volume dans la zone de notification à l'extrémité droite de la barre des tâches, cochez la case **Placer l'icône de volume dans la barre des tâches**, puis cliquez sur **Appliquer**.



Le volume peut également être réglé à partir de certaines applications.

## Haut-parleurs internes

Les haut-parleurs internes (voir la figure ci-dessous) émettent le son en stéréo associés aux jeux, aux supports d'unités, à Internet et à d'autres sources.

En cas de connexion d'un périphérique externe à la prise de sortie audio (prise casque), par exemple un casque, les haut-parleurs internes sont coupés.





## Périphériques audio externes

### Utilisation de la prise d'entrée audio (prise microphone)

Un périphérique connecté à la prise microphone de l'ordinateur ne peut fonctionner que sous Windows.

La prise d'entrée audio (voir la figure ci-dessous) est prévue pour la connexion d'un microphone monophonique en option (canal sonore unique).

Il est recommandé d'utiliser un microphone électret doté d'une fiche 3,5 mm. En cas de connexion d'un microphone dynamique, la sensibilité recommandée risque de ne pas être atteinte.



## Utilisation du microphone intégré (certains modèles)

Certains modèles d'ordinateur intègrent un microphone, situé au-dessus de l'écran. Pour plus d'informations, reportez-vous à la section "[Caméra et microphone \(certains modèles\)](#)" du chapitre 1, "[Matériel](#)".

## Utilisation des prises de sortie audio (prises casque)



**AVERTISSEMENT** : afin d'éviter tout trouble auditif, réglez le volume avant de mettre le casque.

---



**ATTENTION** : pour éviter d'endommager un périphérique externe, ne branchez pas de fiche monophonique sur la prise de sortie audio.

---

## Connexion des prises de sortie audio

Une prise de sortie audio, appelée parfois prise *casque*, permet de connecter un casque en option ou des haut-parleurs stéréo alimentés par une source externe. Elle permet également de connecter les fonctions audio d'un périphérique audio/vidéo, par exemple un téléviseur ou un magnétoscope. Par défaut, l'ordinateur transmet les signaux audio *analogiques* via la prise de sortie audio (casque).

L'ordinateur ne peut transmettre des signaux S/PDIF que par l'intermédiaire d'une station d'accueil en option.

Le branchement d'un périphérique sur la prise de sortie audio coupe les haut-parleurs internes.

Utilisez uniquement une fiche stéréo 3,5 mm pour brancher un périphérique sur la prise de sortie audio.



## Configuration des préférences de sortie audio

L'ordinateur est configuré par défaut pour transmettre des signaux audio *analogiques* via les 2 prises de sortie audio (casque).

# Périphériques vidéo externes

## Connexion d'un périphérique S-Video (certains modèles)

Un périphérique S-Video ne peut être utilisé sous Windows que si la fonction Sortie TV a été activée dans le menu de configuration du lecteur. Pour activer S-Video, appuyez sur **fn+f4**.

## Connexion audio

La prise de sortie S-Video ne prend en charge que les signaux vidéo.

Pour réaliser une configuration qui associe fonctions audio et vidéo, par exemple la lecture d'un film DVD sur un téléviseur, vous devez disposer d'un câble audio standard 3,5 mm, que vous trouverez chez la plupart des revendeurs de matériel informatique ou électronique.

Branchez l'extrémité stéréo du câble audio sur la prise de sortie audio (casque) de l'ordinateur. Branchez l'autre extrémité sur la prise d'entrée audio du périphérique externe. Pour plus d'informations sur les prises de sortie audio et les types de périphériques compatibles avec elles, reportez-vous à la section "[Utilisation des prises de sortie audio \(prises casque\)](#)" plus haut dans ce chapitre.



Le support audio S/PDIF n'est disponible que par l'intermédiaire d'un produit d'extension en option.

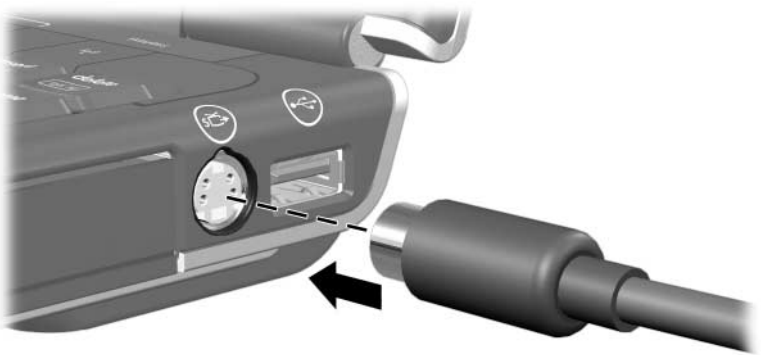
---

## Connexion vidéo

Pour transmettre des signaux vidéo via la prise de sortie S-Video, vous devez disposer d'un câble S-Video standard, que vous trouverez chez la plupart des revendeurs de matériel informatique ou électronique.

Pour brancher le câble S-Video :

1. Branchez l'une des extrémités du câble S-Video sur la prise de sortie S-Video de l'ordinateur illustrée ci-dessous.
2. Branchez l'autre extrémité sur la prise d'entrée S-Video du périphérique externe.
3. Appuyez sur les touches **fn+f4** pour basculer l'affichage entre les périphériques connectés à l'ordinateur.



## Affichage d'une image vidéo

Pour afficher une image vidéo, vous devez mettre sous tension l'ordinateur et le périphérique vidéo.

Vous pouvez afficher l'image tour à tour sur l'écran de l'ordinateur et sur celui du périphérique vidéo en appuyant plusieurs fois sur les touches d'activation **fn+f4**. Lorsque vous appuyez sur ces touches **fn+f4**, l'image s'affiche sur l'écran de l'ordinateur, ensuite sur tout autre écran connecté, puis elle s'affiche simultanément sur tous les écrans.

L'ordinateur peut transmettre des signaux vidéo composite à un périphérique externe uniquement lorsqu'une station d'accueil HP est disponible.

## Utilisation de HP Webcam (certains modèles)

Certains modèles d'ordinateur intègrent une webcam, situé au-dessus de l'écran. Cette caméra peut être utilisée avec de nombreux logiciels. Pour plus d'informations, reportez-vous à la section "[Caméra et microphone \(certains modèles\)](#)" du chapitre 1, "[Matériel](#)".

Lorsque la caméra ❶ est en cours d'accès par un programme, son voyant ❷ s'allume.



## Capture de vidéo sur HP Webcam

Vous pouvez utiliser HP Webcam pour capturer de la vidéo afin de la jouer plus tard.

### Exemple : capture de vidéo avec Windows MovieMaker

L'exemple ci-dessous n'est présenté qu'à titre de démonstration. L'application spécifique n'est peut-être pas installée sur votre ordinateur.

1. Sélectionnez **Démarrer > Programmes > Windows MovieMaker**.
2. Cliquez sur **Capter à partir du périphérique vidéo**. L'assistant de capture vidéo s'ouvre.
3. Sélectionnez HP Webcam dans la liste des périphériques disponibles.
4. Vérifiez les paramètres du microphone et de la caméra, puis modifiez-les si nécessaire.
5. Cliquez sur **Suivant**.
6. Sélectionnez le nom de fichier et le chemin d'enregistrement du fichier vidéo, puis cliquez sur **Suivant**.
7. Sélectionnez les paramètres vidéo, puis cliquez sur **Suivant**.
8. Cliquez sur **Démarrer la capture**. Lorsque vous avez fini l'enregistrement, cliquez sur **Arrêter la capture**.
9. Cliquez sur **Terminer** pour enregistrer le fichier vidéo et fermer l'assistant.



Vous pouvez également capturer la vidéo à l'aide de HP Webcam dans d'autres applications. Pour plus d'informations, reportez-vous à l'aide en ligne des applications spécifiques.

---

## Vidéo continue par l'intermédiaire d'un programme de messagerie instantanée

Vous pouvez utiliser HP Webcam pour envoyer des informations de vidéo en temps réel par l'intermédiaire d'un programme de messagerie instantanée tel que Windows Messenger.

### Exemple : vidéo en continu avec Windows Messenger

L'exemple ci-dessous n'est présenté qu'à titre de démonstration. L'application spécifique n'est peut-être pas installée sur votre ordinateur.

1. Ouvrez Windows Messenger en double-cliquant sur son icône dans la zone de notification.
2. Ouvrez une session Windows Messenger.
3. Sélectionnez **Actions > Audio/Vidéo > Démarrer une conversation vidéo**.
4. Cliquez sur le nom de la personne avec laquelle vous voulez vous connecter, puis cliquez sur **OK**. Une fenêtre de messagerie instantanée apparaît et votre image webcam s'affiche en regard de la zone de messagerie.
5. Si l'Assistant Ajustement des paramètres audio et vidéo s'ouvre, suivez les instructions pour optimiser ces paramètres.



## Prendre des photographies avec HP Webcam

Vous pouvez également utiliser HP Webcam pour prendre des photos.

1. Sélectionnez **Démarrer > Panneau de configuration > Scanneurs et appareils photo**.
2. Double-cliquez sur HP Webcam, puis cliquez sur **Suivant**.
3. Cliquez sur **Prendre une photo**.
4. Suivez les instructions de l'Assistant Photo pour sélectionner l'une des options suivantes :
  - Publier les photos sur un site Web.
  - Commander des tirages des photos.
  - Enregistrer les photos sur votre ordinateur.

## Réglage des propriétés de l'appareil photo

Vous pouvez régler les propriétés suivantes de HP Webcam.

- **Luminosité**—Contrôle la quantité de lumière intégrée à l'image. Plus le paramètre de luminosité est élevé, plus l'image est claire. Inversement, une luminosité faible crée une image sombre.
- **Contraste**—Contrôle la différence entre les zones claires et sombres de l'image. Un paramètre de contraste élevé intensifie l'image ; un paramètre de contraste faible conserve davantage de la plage dynamique des informations d'origine mais il entraîne une image plus plate.
- **Teinte**—Contrôle l'aspect d'une couleur pour la distinguer d'une autre (rouge, vert ou bleu). La teinte est distincte de la saturation, qui mesure l'intensité de la teinte.

- **Saturation**—Contrôle la force de la couleur dans l'image finale. Un paramètre de saturation plus élevé crée une image plus sombre alors qu'un paramètre plus bas entraîne une image plus subtile.
- **Netteté**—Contrôle la définition des bords d'une image. Un paramètre de netteté supérieur entraîne une image plus définie, alors qu'un paramètre inférieur fait apparaître une image plus douce.
- **Gamma**—Contrôle le contraste qui affecte les gris de niveau intermédiaire ou les demi-tons d'une image. Le réglage gamma d'une image vous permet de modifier les valeurs de luminosité de la plage intermédiaire des tonalités de gris sans trop altérer les ombres et les lumières. Un paramètre de correction gamma inférieur fait apparaître les gris noirs et assombrit les couleurs sombres.
- **Balance des blancs**—Contrôle la température des couleurs des sources de lumière dominante. Cela permet aux objets blancs de l'image d'apparaître réellement blancs. Les paramètres de balance des blancs de la boîte de dialogue Propriétés apparaissent en tant que WB (rouge) et WB (bleu). Un paramètre de balance des blancs élevé augmente la concentration de la couleur (rouge ou bleu), alors qu'un paramètre bas la réduit.
- **Exposition**—Contrôle la quantité de lumière qui atteint le capteur de la caméra. Un paramètre d'exposition supérieur autorise plus de lumière, alors qu'un paramètre d'exposition inférieur en autorise moins.
- **Gain**—Contrôle la plage d'intensité, altérant ainsi le contraste des couleurs de l'image. Un gain plus élevé étend la plage d'intensité, alors qu'un gain inférieur la resserre.
- **Source de lumière**—Contrôle les paramètres de réglage permettant de régler l'exposition de l'appareil photo pour la lumière ambiante.

- Inversion—Inverse verticalement l'image capturée.
- Miroir—Inverse horizontalement l'image capturée.
- Vie privée—Désactive la fonction de capture.
- Lumière faible—Réduit automatiquement la vitesse d'affichage des images dans un environnement faiblement éclairé, afin de maintenir la luminosité de l'image capturée.

La boîte de dialogue Propriétés est accessible à partir de différents programmes qui utilisent HP Webcam, généralement depuis un menu de configuration, de paramétrage ou de propriétés.

### **Exemple : réglage des propriétés de la caméra depuis Windows Movie Maker**

L'exemple ci-dessous n'est présenté qu'à titre de démonstration. L'application spécifique n'est peut-être pas installée sur votre ordinateur.

1. Sélectionnez **Démarrer > Tous les programmes > Windows Movie Maker**.
2. Cliquez sur **Capter à partir du périphérique vidéo**.
3. Cliquez sur HP Webcam dans la liste des périphériques disponibles, puis sur **Configurer**. La boîte de dialogue Propriétés s'ouvre.
4. Réglez les propriétés de la caméra, puis cliquez sur **Appliquer**.
5. Cliquez sur **OK**.



Vous pouvez également restaurer les paramètres par défaut en cliquant sur **Par défaut**, puis sur **Appliquer**, et enfin sur **OK**.

---



Vous pouvez également configurer certaines propriétés à régler automatiquement en cochant la case appropriée sur l'extrémité droite.

---

## Règles d'utilisation de HP Webcam


Pour des performances optimales, observez les règles suivantes lorsque vous utilisez HP Webcam :

- Vérifiez que vous disposez bien de la dernière version du programme de messagerie instantanée avant de démarrer une conversation vidéo.
- Votre webcam risque de ne pas fonctionner correctement avec certains programmes de pare-feu de réseau. Si vous n'arrivez pas à visualiser ou envoyer une vidéo à quelqu'un présent sur un autre réseau LAN ou hors de votre pare-feu de réseau, contactez votre administrateur de réseau pour obtenir de l'aide.
- Lorsque cela est possible, placez des sources de lumière derrière la caméra et hors du cadre de l'image.

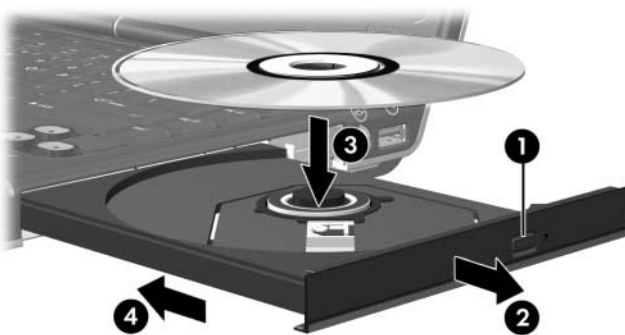
## Procédures d'utilisation des CD et des DVD

### Insertion d'un disque optique

1. Mettez l'ordinateur sous tension.
2. Appuyez sur le bouton de dégagement ❶ situé sur le cache des unités pour ouvrir le chargeur.
3. Extrayez le chargeur ❷.
4. Tenez le CD ou le DVD par ses bords pour éviter de toucher ses faces, puis placez le disque sur l'axe de rotation, étiquette vers le haut.

 Si le chargeur n'est pas complètement ouvert, inclinez le disque avec précaution pour le placer sur l'axe de rotation

5. Poussez délicatement le disque sur l'axe de rotation du chargeur ❸ jusqu'à ce qu'il soit en place.
6. Fermez le chargeur ❹.




Le système peut observer une courte pause après l'insertion d'un disque. Si vous n'avez pas sélectionné un lecteur multimédia par défaut, une boîte de dialogue d'exécution automatique s'ouvre. Elle vous invite à indiquer comment vous souhaitez utiliser le contenu multimédia.

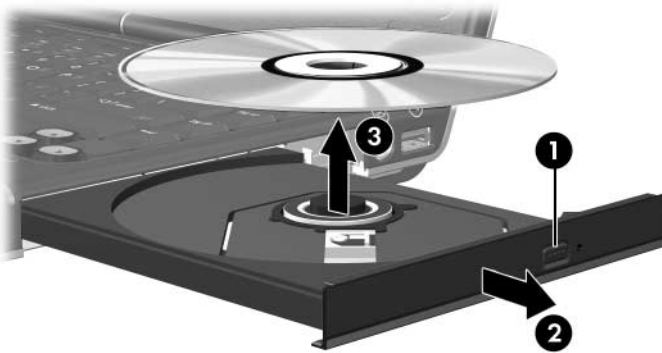
---

## Retrait d'un disque optique (le portable est sous tension)

Si l'ordinateur est alimenté par une source externe ou par batterie :

1. Mettez l'ordinateur sous tension.
2. Appuyez sur le bouton d'éjection **1** situé sur le cache des unités pour déverrouiller le chargeur, puis tirez celui-ci **2**. Retirez le disque du chargeur **3**. Pour ce faire, appuyez délicatement sur l'axe de rotation et tirez le disque par ses bords. Manipulez le disque sans toucher ses faces.

 Si le chargeur n'est pas complètement ouvert, inclinez le disque avec précaution pendant son retrait.




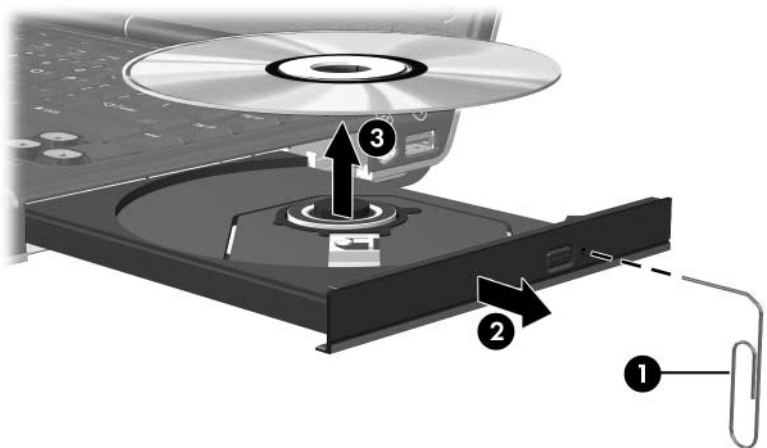
3. Fermez le chargeur et rangez le disque dans un étui de protection.

## Retrait d'un disque optique (le portable est hors tension)

Si l'alimentation externe ou batterie n'est pas disponible :

1. Introduisez l'extrémité d'un trombone **1** dans le trou d'éjection à l'avant de l'unité.
2. Appuyez délicatement jusqu'à ce que le chargeur soit déverrouillé, puis extrayez-le **2**.
3. Retirez le disque du chargeur **3**. Pour ce faire, appuyez délicatement sur l'axe de rotation et tirez le disque par ses bords. Manipulez le disque sans toucher ses faces.

 Si le chargeur n'est pas complètement ouvert, inclinez le disque avec précaution pendant son retrait.



4. Fermez le chargeur et rangez le disque dans un étui de protection.

## Commande de l'activité des disques

Vous pouvez gérer les activités du disque, telles que l'arrêt momentané, la lecture, l'arrêt et le retour rapide à l'aide des commandes ci-dessous :

- Boutons d'activité multimédia : les 4 boutons d'activité multimédia de votre ordinateur permettent de commander rapidement les disques. Ils commandent également l'activité des sélections contenues dans la liste Sélection du mode Musique. Pour plus d'informations sur ces boutons, reportez-vous à la section "[Utilisation des boutons d'activité multimédia](#)" plus loin dans ce chapitre.
- Logiciels multimédia Windows : certaines applications multimédia Windows incluent des commandes d'activité des disques pouvant s'afficher à l'écran.
- Commandes d'activité multimédia : les commandes d'activité multimédia, **fn+f9**, **fn+f10**, **fn+f11** et **fn+f12** permettent de commander l'activité des sélections contenues dans la liste Sélection du mode Musique.

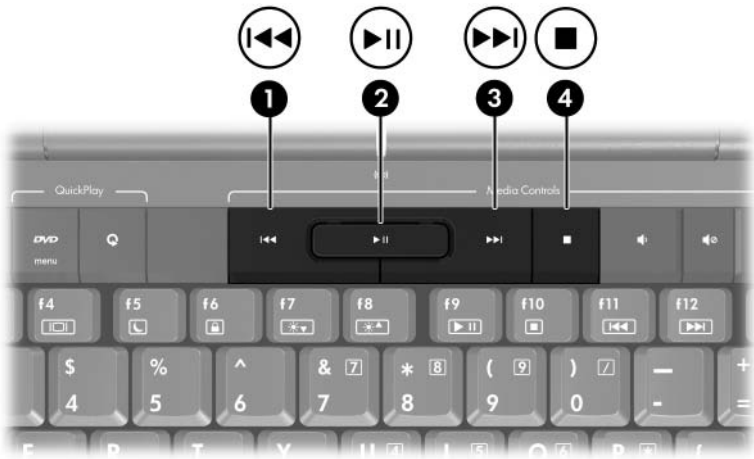
Pour plus d'informations sur celles-ci et les autres touches d'activation, reportez-vous à la section "[Touches d'activation](#)" du chapitre 2 "[Clavier et pavé tactile](#)".



## Utilisation des boutons d'activité multimédia

Les 4 boutons d'activité multimédia permettent de commander la lecture d'un CD ou d'un DVD.

- Pour revenir à la sélection précédente, appuyez sur le bouton Précédent/Retour rapide ❶.
- Pour lire ou suspendre la lecture d'une sélection, appuyez sur le bouton Lecture/Pause ❷.
- Pour passer à la sélection suivante, appuyez sur le bouton Suivant/Avance rapide ❸.
- Pour arrêter l'activité multimédia en cours, par exemple la lecture ou le retour rapide, appuyez sur le bouton Arrêter ❹.



## Protection de la lecture

Pour éviter d'interrompre la lecture ou d'en dégrader la qualité :

- Enregistrez vos données, puis fermez toutes les applications actives avant de lire un CD ou un DVD.
- Amarrez l'ordinateur sur une station d'accueil en option ou extrayez-le *avant* ou *après* la lecture d'un disque, et non *pendant*.

Pour éviter l'arrêt de la lecture lorsque l'ordinateur exécute Windows, ne lancez pas le mode veille ou hibernation pendant la lecture d'un disque.

Si le mode veille ou hibernation est lancé pendant l'utilisation d'un disque :

- Votre lecture peut être interrompue.
- Si le message d'avertissement suivant : "La mise en veille ou en veille prolongée de cet ordinateur pourrait arrêter la lecture. Voulez-vous continuer ?" apparaît, cliquez sur **Non**.
- Vous pouvez avoir à redémarrer le disque pour reprendre la lecture audio et vidéo.

## Protection du processus de gravure de CD et DVD

---



**ATTENTION :** pour éviter toute perte de données ou toute détérioration d'un disque :

- Avant de graver un disque, connectez l'ordinateur à une source d'alimentation externe fiable. Ne gravez pas de disque lorsque l'ordinateur fonctionne sur batterie.
  - Avant de graver un disque, fermez toutes les applications (notamment les écrans de veille et les antivirus) à l'exception du logiciel associé au disque.
  - Ne copiez pas directement les données d'un disque source ou d'un lecteur réseau sur un support de destination. Il est préférable de les copier sur le disque dur, puis de celui-ci sur le support de destination.
  - N'utilisez pas le clavier de l'ordinateur et ne le déplacez pendant l'opération de gravure d'un disque. Le processus de gravure est sensible aux vibrations.
-

# Logiciels multimédia

## Identification du logiciel

L'ordinateur intègre des logiciels multimédia préinstallés. Certains modèles peuvent être livrés avec des logiciels multimédia supplémentaires ou un disque optique.

» Sélectionnez **Démarrer > Tous les programmes**.

Ou

» Sélectionnez **Démarrer > Tous les programmes > Software Setup** (Installation de logiciels). Vous pouvez également réinstaller les logiciels depuis l'utilitaire Software Setup.



Pour des informations détaillées sur l'utilisation des logiciels livrés avec votre ordinateur, reportez-vous aux manuels d'utilisation des logiciels. Les Manuels d'utilisation peuvent être fournis sur disque, sur papier, sous forme de fichiers d'aide en ligne dans l'application spécifique. Vous pouvez également vous rendre sur le site Web de l'éditeur du logiciel.

---

## Avertissement concernant les droits d'auteur

Selon la législation en vigueur relative aux droits d'auteur, il est illégal d'effectuer des copies non autorisées de données protégées par droits d'auteur, notamment des logiciels, des films, des émissions et des enregistrements sonores. N'utilisez pas cet ordinateur à de telles fins.

## Installation des logiciels

Pour installer un logiciel à partir d'un disque fourni avec l'ordinateur :

1. Connectez l'ordinateur à une prise électrique en bon état de marche.
2. Fermez toutes les applications.
3. Insérez le disque dans l'unité optique.
4. Lorsque l'Assistant d'installation démarre, suivez les instructions à l'écran.
5. Si vous y êtes invité, redémarrez l'ordinateur.



Répétez la procédure d'installation pour tous les logiciels à installer.

---

## Paramètres de zone des DVD

La plupart des DVD qui contiennent des fichiers protégés par les lois relatives aux droits d'auteur intègrent également des codes de zones. Ces codes servent à protéger les droits d'auteur dans le monde entier.

Vous ne pouvez lire un DVD avec code de zone que si ce dernier correspond au code de zone du lecteur de DVD.

Si le code de zone du DVD est différent de celui du lecteur, le message d'erreur "Playback Of Content From This Region Is Not Permitted" (Il est interdit de lire le contenu du disque depuis cette zone) apparaît lorsque vous insérez le DVD. Pour pouvoir lire le DVD, vous devez modifier le paramètre de zone de votre lecteur de DVD. Vous pouvez modifier le paramètre de zone à l'aide du système d'exploitation ou de certains lecteurs de DVD.

---

## Modification du paramètre de zone DVD

---



**ATTENTION :** vous ne pouvez changer la zone de votre lecteur de DVD que 5 fois.

- Au cinquième changement, la zone sélectionnée pour le lecteur de DVD devient permanente.
  - Le nombre de changements restants s'affiche dans le champ **Remaining Times Until Permanent** (Nombre de changements restants) de la fenêtre **WinDVD**. Le chiffre qui apparaît dans ce champ comprend le cinquième et dernier changement possible.
- 

Pour modifier le paramètre de zone via le système d'exploitation :

1. Ouvrez le Gestionnaire de périphériques en cliquant sur **Démarrer > Poste de travail**. Cliquez avec le bouton droit sur la fenêtre, puis sélectionnez **Propriétés > onglet Matériel > Gestionnaire de périphériques**.
2. Sélectionnez **Lecteurs de DVD/CD-ROM**, cliquez avec le bouton droit sur le lecteur de DVD dont vous voulez modifier le paramètre de zone, puis sélectionnez **Propriétés**.
3. Effectuez les modifications souhaitées dans l'onglet **Région du DVD**.
4. Cliquez sur **OK**.

Pour plus d'informations, reportez-vous à l'option Aide et support du système d'exploitation Windows.

## Utilisation des boutons QuickPlay

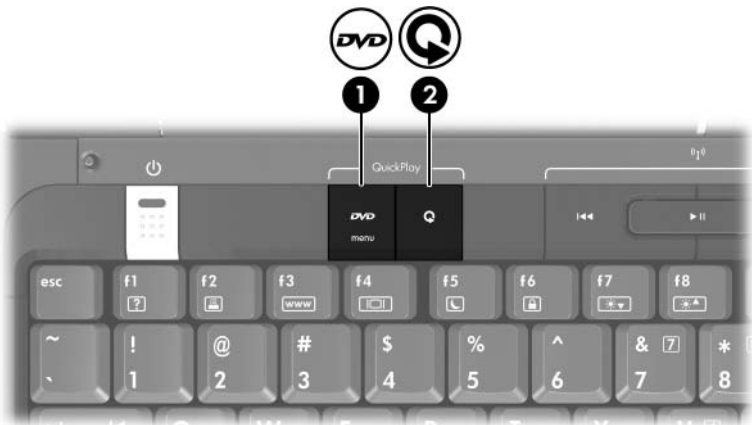
---



Les fonctions des boutons DVD et Multimédia varient, selon les logiciels installés sur l'ordinateur. Pour des informations détaillées, reportez-vous à l'aide en ligne QuickPlay.

---

- Pour ouvrir l'application de lecture de DVD par défaut, appuyez sur le bouton DVD ❶.
- Pour ouvrir l'application de lecture multimédia par défaut, appuyez sur le bouton multimédia ❷.



Pour modifier la fonction du bouton DVD ou Multimédia sous Windows, ou changer d'application de lecture de DVD ou multimédia par défaut, reportez-vous à la section "[Boutons Quick Launch \(certains modèles\)](#)" du chapitre 8, "[Mises à jour et restauration de logiciels et logiciels système](#)".

Les boutons DVD et Multimédia assurent d'autres fonctions lorsque l'ordinateur est éteint ou en mode hibernation. Pour un résumé des fonctions du bouton DVD, reportez-vous à la section "[Bouton DVD](#)" du chapitre 1, "[Matériel](#)". Pour un résumé des fonctions du bouton Multimédia, reportez-vous à la section "[Bouton Multimédia](#)" du chapitre 1, "[Matériel](#)".

## Utilisation du logiciel QuickPlay (certains modèles)

Le logiciel QuickPlay vous permet de lire des films ou d'ouvrir d'autres supports multimédia sans démarrer l'ordinateur ni exécuter le système d'exploitation.

Pour des informations détaillées sur l'utilisation du logiciel QuickPlay, reportez-vous à l'aide en ligne de QuickPlay.

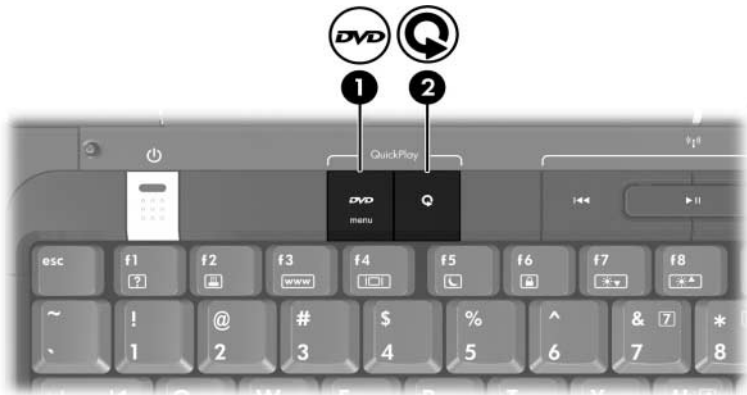
---



Le fonctionnement des boutons DVD et Multimédia est décrit dans le tableau suivant. Les fonctions des boutons peuvent varier si vous personnalisez ou modifiez les options de boutons QuickPlay.

---





Élément	Description
① Bouton DVD	<p>Si l'ordinateur est :</p> <ul style="list-style-type: none"> <li>■ Allumé, ouvre l'application de DVD par défaut pour démarrer le DVD présent dans l'unité optique.</li> <li>■ Éteint, ouvre QuickPlay pour démarrer le DVD présent dans l'unité optique. Si le logiciel QuickPlay n'est pas installé, l'ordinateur démarre Windows.</li> <li>■ En mode hibernation, ouvre QuickPlay pour démarrer le DVD présent dans l'unité optique. Si le logiciel QuickPlay n'est pas installé, l'ordinateur quitte le mode hibernation.</li> </ul>
② Bouton Multimédia	<p>Si le logiciel QuickPlay est installé, ouvre QuickPlay pour démarrer le CD présent dans l'unité optique ou un fichier musique situé sur le disque dur.</p> <p>Si le logiciel QuickPlay n'est pas installé et que l'ordinateur est :</p> <ul style="list-style-type: none"> <li>■ Allumé, ouvre le lecteur multimédia par défaut pour démarrer le CD présent dans l'unité optique ou un fichier musique présent sur le disque dur.</li> <li>■ Éteint ou en mode hibernation, n'exécute aucune action.</li> </ul>

---

## Technologie sans fil (certains modèles)

### Fonctionnalités sans fil

Un ordinateur sans fil intègre une fonctionnalité sans fil 802.11 ou Bluetooth ou les deux. Les différences entre ces deux périphériques sont les suivantes :

- Un ordinateur sans fil 802.11 peut être connecté aux réseaux locaux sans fil (WLAN) dans les bureaux d'entreprise, à domicile et dans les lieux publics tels que les aéroports, les restaurants, les cafés, les hôtels et les universités. Les zones sensibles sont des lieux publics où vous pouvez accéder à un réseau sans fil. Contactez votre FAI ou recherchez la liste des zones sensibles les plus proches sur le Web.
- Un ordinateur équipé de Bluetooth sans fil peut se connecter à d'autres périphériques Bluetooth (ordinateurs, téléphones, imprimantes, écouteurs, haut-parleurs, appareils photo, etc.).

## Commandes des périphériques sans fil

Le bouton des périphériques sans fil active et désactive les périphériques sans fil 802.11 et Bluetooth, et son voyant indique l'état des périphériques sans fil.

L'illustration ci-dessous présente le bouton des périphériques sans fil ❶ et son voyant ❷.



Le bouton des périphériques sans fil comporte également un voyant.

---



Vous pouvez activer et désactiver les périphériques sans fil à l'aide du bouton du même nom. Vous pouvez également le faire dans l'utilitaire Setup.

Certains modèles comprennent également l'utilitaire Assistant sans fil. Grâce à l'Assistant sans fil, vous pouvez mettre sous tension et hors tension les périphériques 802.11 ou Bluetooth séparément. Pour plus d'informations, reportez-vous à l'aide en ligne de l'Assistant sans fil.

## Périphériques sans fil 802.11 (certains modèles)

Un ordinateur équipé d'un périphérique sans fil 802.11, peut accéder à un réseau local sans fil (communément appelé "réseau sans fil, LAN sans fil ou WLAN"), constitué d'autres ordinateurs et accessoires reliés par un routeur sans fil ou un point d'accès sans fil.


- Les réseaux WLAN de grande envergure, par exemple un réseau WLAN d'entreprise ou public, utilisent généralement des points d'accès sans fil, capables de prendre en charge un grand nombre d'ordinateurs et d'accessoires et de séparer les fonctions réseau vitales.
- Les réseaux WLAN domestiques ou ceux des petites entreprises utilisent généralement un routeur sans fil, qui permet à de nombreux ordinateurs sans fil et câblés de partager une connexion Internet, une imprimante et des fichiers sans équipement matériel ou logiciel supplémentaire.



Les termes *point d'accès sans fil* et *routeur sans fil* sont souvent utilisés indifféremment.

- Les ordinateurs dotés de périphériques sans fil 802.11 peuvent prendre en charge une ou plus de trois normes de l'industrie :
  - ❑ La norme 802.11b prend en charge des débits de données pouvant aller jusqu'à 11 Mbits/s et fonctionne à une fréquence de 2,4 GHz.
  - ❑ La norme 802.11g prend en charge des débits pouvant aller jusqu'à 54 Mbits/s et fonctionne à une fréquence de 2,4 GHz. Les périphériques WLAN 802.11g sont compatibles en amont avec les périphériques 802.11b et peuvent donc fonctionner sur le même réseau.

- ❑ La norme 802.11a prend en charge des débits pouvant aller jusqu'à 54 Mbits/s et fonctionne à une fréquence de 5 GHz.

 Elle n'est pas compatible avec les normes 802.11b et 802.11g.

Pour des informations sur l'identification du type de périphérique sans fil de votre ordinateur, reportez-vous à la section "[Identification du périphérique sans fil 802.11](#)".

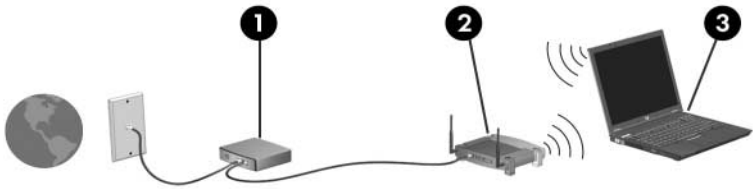
## Configuration d'un réseau WLAN à domicile

Microsoft Windows XP prend en charge la configuration WLAN grâce à la fonction Connexion réseau sans fil.

Pour configurer un réseau WLAN et accéder à Internet à domicile, vous devez disposer du matériel suivant :

- Un modem à bande large (ADSL ou câble) ❶ et un accès Internet haut débit souscrit auprès d'un fournisseur d'accès Internet (FAI).
- Un routeur sans fil (acheté séparément) ❷.
- L'ordinateur sans fil ❸.

L'illustration ci-dessous est un exemple d'installation d'un réseau sans fil connecté à Internet.



Au fur et à mesure que le réseau se développe, vous pouvez y connecter d'autres ordinateurs sans fil et câblés pour accéder à Internet.



Si vous avez besoin d'une assistance technique pour installer votre réseau WLAN à domicile, contactez le fabricant du routeur ou votre fournisseur d'accès Internet.

---

## Connexion à un réseau WLAN à domicile

Pour effectuer une connexion WLAN à domicile :

1. Vérifiez que le périphérique 802.11 est sous tension. Dans ce cas, les voyants des périphériques sans fil doivent être allumés. Si les voyants sont éteints, allumez le périphérique sans fil.
2. Vérifiez que le routeur est correctement installé et configuré. Pour des instructions, reportez-vous aux manuels d'utilisation du routeur.
3. Utilisez la fonction Connexion réseau sans fil de Microsoft Windows XP pour connecter l'ordinateur au réseau WLAN.



La portée utile des connexions WLAN ultérieures dépend de la version de la carte WLAN installée dans l'ordinateur, du fabricant du routeur et des interférences provoquées par les murs et les autres appareils électroniques.

---

Pour plus d'informations sur la connexion à un réseau WLAN à domicile :

- Reportez-vous aux informations fournies par votre FAI et aux manuels d'utilisation livrés avec votre routeur sans fil et les autres périphériques WLAN.
- Consultez les informations et les liens des sites Web présentés dans le Centre d'aide et de support.

## Connexion à un réseau WLAN public

Pour obtenir la liste des réseaux WLAN les plus proches, contactez votre fournisseur d'accès Internet (FAI) ou effectuez des recherches sur le Web.

Lorsque vous êtes dans la zone de couverture d'un réseau WLAN public, le message interactif Connexion réseau sans fil s'affiche au bas de l'écran de votre ordinateur. Pour des informations sur le coût et les conditions de connexion, consultez chaque réseau WLAN public.

## Utilisation des fonctions de sécurité du réseau sans fil

Lorsque vous configurez un réseau WLAN à domicile ou accédez à un réseau WLAN public existant, vérifiez toujours qu'il est protégé par les fonctions de sécurité. Si vous n'activez pas la sécurité sur le réseau WLAN, un utilisateur sans fil non autorisé peut accéder à vos informations et utiliser votre connexion Internet à votre insu.

Les niveaux de sécurité les plus courants sont Wi-Fi Protected Access (WPA)-Personal et Wired Equivalent Privacy (WEP). Outre l'activation du cryptage de sécurité WPA-Personal ou WEP sur le routeur, vous pouvez appliquer une ou plusieurs des mesures de sécurité suivantes :

- Modifier le nom de réseau (SSID) par défaut et le mot de passe.
- Utiliser un pare-feu.
- Définir la sécurité sur le navigateur Web.
- Activer le filtrage de l'adresse MAC sur le routeur.



## Identification du périphérique sans fil 802.11

Il peut s'avérer nécessaire de connaître le nom du périphérique sans fil 802.11 interne installé dans votre ordinateur.

Pour identifier un périphérique sans fil 802.11 :

1. Sélectionnez **Démarrer > Panneau de configuration**.
2. Cliquez sur **Connexions réseau et Internet**.
3. Cliquez sur **Connexions réseau**.
4. Sous **Réseau local ou Internet à haute vitesse**, identifiez la connexion réseau sans fil dans la liste affichée. Le périphérique est répertorié sous la colonne **Nom du périphérique**.



Si aucune connexion réseau sans fil n'est répertoriée, c'est que votre ordinateur n'est doté d'aucun périphérique sans fil 802.11 interne ou que le driver de ce périphérique n'est pas correctement installé.

---

## Pour en savoir plus

Pour plus d'informations sur les connexions sans fil, rendez-vous sur le site Web <http://www.hp.com/go/wireless>.



Le site Web n'est disponible qu'en anglais.

---

## Périphériques sans fil Bluetooth (certains modèles)

Le périphérique sans fil Bluetooth permet d'établir des communications sans fil de faible portée, pouvant remplacer les connexions câblées physiques traditionnellement utilisées pour relier les périphériques électroniques suivants :

- Points d'accès au réseau.
- Ordinateurs (de bureau, portable, PDA).
- Téléphones (portable, sans fil, intelligent).
- Périphériques d'imagerie (imprimante, appareil photo).
- Périphériques audio (casque, haut-parleurs).

Les périphériques sont représentés dans le logiciel Bluetooth pour Windows par des icônes graphiques.

Le logiciel Bluetooth pour Windows contient les fonctions suivantes :

- Transfert d'éléments PIM (Gestion des informations personnelles) : permet à des ordinateurs ou des périphériques Bluetooth d'échanger des fichiers d'informations tels que des cartes de visite, des éléments de calendrier, des notes et des éléments de message.
- Synchronisation du PIM : synchronise les données PIM entre le périphérique sans fil Bluetooth et un ordinateur, un PDA ou un téléphone portable à l'aide de Bluetooth.
- Transfert de fichiers : permet l'échange de fichiers entre les ordinateurs ou les périphériques Bluetooth.
- Accès réseau (Profil de réseau personnel) : permet à deux ou plusieurs périphériques Bluetooth de former un réseau ad-hoc (d'égal à égal). Cette fonction constitue également un mécanisme qui permet à un périphérique Bluetooth d'accéder à un réseau distant via un point d'accès au réseau. Il peut s'agir d'un point d'accès aux données du réseau local traditionnel ou d'un groupe de réseaux ad hoc formé d'un ensemble de périphériques, chacun connecté uniquement avec un autre.

- Accès réseau à distance : permet de connecter des périphériques Bluetooth à Internet.
- Port série Bluetooth : transfère les données par liaison Bluetooth à l'aide d'un port COM virtuel.
- Mains libres : permet à un appareil mains libres intégré dans un véhicule ou à un ordinateur jouant le rôle d'un tel appareil d'établir une connexion sans fil avec un téléphone portable et d'être utilisé comme dispositif d'entrée et de sortie d'un téléphone portable Bluetooth.
- Imagerie de base : permet d'établir une connexion sans fil entre un appareil photo Bluetooth et d'autres périphériques Bluetooth. L'appareil photo peut être télécommandé à l'aide d'un ordinateur, et les images peuvent être transférées depuis un appareil photo pour être stockées sur un ordinateur ou pour être imprimées.
- Périphérique d'interface humaine : permet d'établir une connexion sans fil avec d'autres périphériques Bluetooth, tels que les claviers, les périphériques de pointage, de jeu et de contrôle distant.
- Télécopie : fournit une connexion Bluetooth permettant à un ordinateur d'envoyer ou de recevoir un message de télécopie via un téléphone portable ou un modem Bluetooth.
- Casque : fournit une connexion sans fil entre un casque et un ordinateur ou un téléphone portable. Le casque joue le rôle de dispositif d'entrée et de sortie audio du périphérique et permet d'améliorer la mobilité.

## Fonctionnalités de sécurité

---



Les solutions de sécurité sont dissuasives, mais elles ne sont pas toujours capables d'empêcher les attaques logicielles ou d'éviter que l'ordinateur soit manié sans précaution ou volé.

---

Les fonctionnalités de sécurité standard fournies par le système d'exploitation Windows et l'utilitaire non-Windows Setup (que vous pouvez ouvrir en appuyant sur **f10** au démarrage) peuvent protéger vos informations et paramètres personnels contre de nombreux risques.

Suivez les procédures décrites plus loin dans ce manuel pour utiliser :

- Mots de passe
- Antivirus
- Mises à jour de sécurité critiques
- Logiciel de pare-feu
- Dispositif antivol en option

<b>Pour protéger votre ordinateur contre</b>	<b>Utilisez cette fonction de sécurité</b>
Utilisation non autorisée de l'ordinateur	■ QuickLock ■ Mot de passe de mise sous tension
Virus informatiques	Logiciels de sécurité
Accès non autorisé aux informations	■ Logiciel de pare-feu ■ Mises à jour de Windows
Accès non autorisé à l'utilitaire Setup, aux paramètres BIOS et aux autres informations d'identification du système	Mots de passe administrateur
Menaces actuelles ou futures contre l'ordinateur	Mises à jour de sécurité critiques de Microsoft
Retrait non autorisé de l'ordinateur	Connecteur du dispositif antivol (utilisé avec un câble antivol en option) Pour d'autres informations sur le connecteur du dispositif antivol, reportez-vous à la section " <a href="#">Dispositif antivol en option</a> ".

---

## QuickLock

QuickLock sécurise votre ordinateur en affichant la fenêtre Ouverture de session du système d'exploitation Windows. Lorsque cette fenêtre s'affiche, il est impossible d'utiliser l'ordinateur avant d'avoir entré un mot de passe utilisateur ou administrateur Windows.

Pour pouvoir utiliser la fonction QuickLock, vous devez définir un mot de passe utilisateur ou administrateur Windows.

Ensuite :

- Pour initialiser QuickLock, appuyez sur **fn+f6**.
- Pour quitter QuickLock, entrez votre mot de passe utilisateur ou administrateur Windows.

## Types de mots de passe

Un mot de passe est un groupe de caractères que vous entrez pour sécuriser les informations de votre ordinateur. Vous pouvez définir plusieurs types de mots de passe, en fonction de la manière dont vous voulez contrôler l'accès à vos informations. Les mots de passe peuvent être définis dans Windows ou dans l'utilitaire non-Windows Setup préinstallé sur l'ordinateur.




**ATTENTION :** pour éviter de ne plus pouvoir accéder à l'ordinateur, notez tous les mots de passe que vous définissez. La plupart des mots de passe n'étant pas affichés lors de leur définition, modification ou suppression, il est essentiel de tous les noter immédiatement et de les conserver en lieu sûr.



---

Les tableaux suivants répertorient les mots de passe Windows et de l'utilitaire Setup souvent utilisés et ils décrivent leurs fonctions.

## Mots de passe définis dans Windows

Mots de passe	Fonction
Mot de passe administrateur	Sécurise l'accès au niveau administrateur au contenu de l'ordinateur.   Ce mot de passe ne peut pas être utilisé pour accéder au contenu de l'utilitaire Setup.
Mot de passe utilisateur	Sécurise l'accès à un compte utilisateur Windows. Protège également l'accès au contenu de l'ordinateur et doit être entré lorsque l'ordinateur quitte le mode veille ou le mode hibernation.

## Mots de passe définis dans l'utilitaire Setup

Mots de passe	Fonction
Mot de passe administrateur	<ul style="list-style-type: none"><li>■ Sécurise l'accès à l'utilitaire Setup.</li><li>■ Une fois défini, ce mot de passe doit être entré chaque fois que vous ouvrez l'utilitaire Setup.</li></ul>  Si vous oubliez le mot de passe administrateur, vous ne pouvez pas accéder à l'utilitaire Setup.
Mot de passe de mise sous tension	<ul style="list-style-type: none"><li>■ Sécurise l'accès au contenu de l'ordinateur.</li><li>■ Une fois défini, vous devez toujours l'entrer pour allumer, redémarrer l'ordinateur ou quitter le mode hibernation.</li></ul>  Si vous oubliez le mot de passe de mise sous tension, vous ne pouvez pas allumer ni redémarrer l'ordinateur, ni quitter le mode hibernation.

## Coordination des mots de passe

Le mot de passe administrateur de l'utilitaire Setup et celui de Windows possèdent des fonction différentes. Vous ne pouvez pas utiliser un mot de passe administrateur Windows pour accéder à Setup, ni un mot de passe administrateur Setup pour accéder au contenu de l'ordinateur.

Les mots de passe Windows et de l'utilitaire Setup fonctionnent de manière indépendante. Vous devez utiliser un mot de passe de l'utilitaire Setup à une invite de mot de passe du même utilitaire et un mot de passe Windows lorsque Windows vous demande d'entrer un mot de passe. Exemple :


- Si un mot de passe de mise sous tension de l'utilitaire Setup est défini, ce mot de passe (et non le mot de passe Windows) doit être entré à la mise sous tension ou au redémarrage de l'ordinateur, ou encore lorsque vous quittez le mode hibernation.
- Si un mot de passe de veille Windows est défini, ce mot de passe (et non un mot de passe de mise sous tension de l'utilitaire Setup) doit être entré lorsque l'ordinateur quitte le mode veille ou le mode hibernation.



## Recommandations pour la définition des mots de passe

Vous pouvez utiliser pour une fonctionnalité de l'utilitaire Setup le même mot de passe que vous utilisez pour une fonctionnalité de sécurité Windows. Vous pouvez également utiliser le même mot de passe pour plusieurs fonctions de l'utilitaire Setup.

Un mot de passe défini dans l'utilitaire Setup :

- Peut combiner jusqu'à 8 lettres et chiffres et ne distingue pas les majuscules des minuscules.
- Doit être défini et entré avec les mêmes touches. Par exemple, un mot de passe défini avec les touches numérotées du clavier alphabétique ne sera pas reconnu s'il est ensuite entré avec les touches numérotées du clavier numérique.
  -  Certains modèles présentent un clavier numérique distinct, qui fonctionne exactement comme les touches numérotées du clavier alphabétique.
- Un mot de passe défini dans l'utilitaire Setup doit être entré à l'invite de l'utilitaire Setup. Un mot de passe défini dans Windows doit être entré à une invite Windows.

## Mot de passe administrateur

Le mot de passe administrateur protège les paramètres de configuration et les informations d'identification du système dans l'utilitaire Setup. Lorsque vous avez défini ce mot de passe, vous devez l'entrer pour accéder à l'utilitaire Setup.

Le mot de passe administrateur

- Ne peut pas remplacer un mot de passe administrateur défini dans Windows, même si les deux mots de passe peuvent être identiques.
- Ne s'affiche pas lorsqu'il est défini, entré, modifié ou supprimé. Pensez à enregistrer le mot de passe et à le ranger en lieu sûr.

## Gestion d'un mot de passe administrateur

Pour définir, modifier ou supprimer ce mot de passe :

1. Ouvrez l'utilitaire Setup en allumant ou en redémarrant l'ordinateur, puis en appuyant sur **f10** lorsque le message Setup apparaît dans l'angle inférieur gauche de l'écran.
2. Utilisez les touches de direction pour sélectionner **Sécurité > Mot de passe administrateur**, puis appuyez sur **entrée**.
  - ❑ Pour définir un mot de passe administrateur, tapez-le dans les champs **Nouveau mot de passe** et **Confirmer le nouveau mot de passe**, puis appuyez sur **entrée**.
  - ❑ Pour modifier un mot de passe administrateur, tapez-le dans le champ **Entrer le mot de passe actuel**, tapez le nouveau mot de passe dans les champs **Nouveau mot de passe** et **Confirmer le nouveau mot de passe**, puis appuyez sur **entrée**.
  - ❑ Pour supprimer un mot de passe administrateur, tapez-le dans le champ **Entrer le mot de passe**, puis appuyez 4 fois sur **entrée**.
3. Pour enregistrer vos préférences et quitter l'utilitaire Setup, appuyez sur **f10** et suivez les instructions à l'écran.

Vos préférences prennent effet au redémarrage de l'ordinateur.

## Saisie d'un mot de passe administrateur

À l'invite de saisie du mot de passe administrateur, tapez celui-ci (à l'aide du même type de touches que celui employé pour le définir), puis appuyez sur **entrée**. Après trois tentatives infructueuses, vous devrez redémarrer l'ordinateur pour pouvoir essayer à nouveau.

## Mot de passe de mise sous tension

Le mot de passe de mise sous tension permet d'empêcher toute utilisation non autorisée de l'ordinateur. Une fois défini, vous devez toujours l'entrer pour allumer, redémarrer l'ordinateur ou quitter le mode hibernation. Le mot de passe de mise sous tension ne s'affiche pas lorsqu'il est défini, entré, modifié ou supprimé.

### Gestion du mot de passe de mise sous tension

Pour gérer le mot de passe :

1. Ouvrez l'utilitaire Setup en allumant ou en redémarrant l'ordinateur, puis en appuyant sur la touche **f10** lorsque le message Setup s'affiche dans l'angle inférieur gauche de l'écran.
2. Utilisez les touches de direction pour sélectionner **Sécurité > Mot de passe de mise sous tension**, puis appuyez sur **entrée**.
  - ❑ Pour définir un mot de passe de mise sous tension, tapez-le dans les champs **Nouveau mot de passe** et **Confirmer le nouveau mot de passe**, puis appuyez sur **entrée**.
  - ❑ Pour modifier un mot de passe de mise sous tension, tapez-le dans le champ **Entrer le mot de passe actuel**, tapez le nouveau mot de passe dans les champs **Nouveau mot de passe** et **Confirmer le nouveau mot de passe**, puis appuyez sur **entrée**.
  - ❑ Pour supprimer un mot de passe de mise sous tension, tapez-le dans le champ **Entrer le mot de passe actuel**, puis appuyez quatre fois sur **entrée**.
3. Pour enregistrer vos préférences et quitter l'utilitaire Setup, appuyez sur **f10**, puis suivez les instructions qui s'affichent. Vos préférences prennent effet au redémarrage de l'ordinateur.

## Saisie d'un mot de passe de mise sous tension

À l'invite **Mot de passe**, tapez celui-ci à l'aide des mêmes touches que celles utilisées pour le définir, puis appuyez sur **entrée**. Après trois tentatives infructueuses de saisie du mot de passe, vous devrez redémarrer l'ordinateur pour pouvoir essayer à nouveau.

## Logiciels antivirus

Lorsque vous utilisez l'ordinateur pour accéder à la messagerie électronique, au réseau ou à Internet, vous l'exposez à des virus informatiques. Ces virus peuvent désactiver le système d'exploitation, les applications ou les utilitaires, ou les empêcher de fonctionner normalement. Les antivirus peuvent détecter la plupart des virus et les détruire. Dans la majorité des cas, ils peuvent réparer les dégâts occasionnés.

Pour protéger votre ordinateur contre les virus, il est vivement recommandé d'utiliser un logiciel de pare-feu. Pour que les antivirus puissent fournir une protection contre les nouveaux virus détectés, ils doivent être mis à jour.

Un logiciel antivirus est préinstallé sur l'ordinateur.

- Le logiciel intègre des mises à jour gratuites pour une période de temps limitée. Il est vivement recommandé de protéger l'ordinateur contre les nouveaux virus au-delà de cette période en souscrivant une extension au service de mise à jour.
- Les instructions relatives à l'utilisation et à la mise à jour du logiciel antivirus ainsi qu'à l'abonnement au service de mise à jour étendu sont fournies dans l'application.
- Pour accéder au logiciel préinstallé sur votre ordinateur, sélectionnez **Démarrer > Tous les programmes**.

# Mises à jour de sécurité critiques pour Windows XP



**ATTENTION** : pour protéger l'ordinateur contre les failles de sécurité et les virus informatiques, installez les mises à jour critiques en ligne de Microsoft dès que vous recevez une alerte.

---



Pour recevoir les alertes automatiques indiquant que les mises à jour sont disponibles, sélectionnez **Démarrer > Panneau de configuration > Centre de sécurité > Mises à jour automatiques**.

---

Des mises à jour supplémentaires du système d'exploitation et d'autres logiciels peuvent être disponibles après la livraison de l'ordinateur. Pour vous assurer que toutes les mises à jour disponibles ont été installées sur l'ordinateur :

- Exécutez l'utilitaire Windows Update tous les mois pour installer les derniers logiciels de Microsoft.
- Utilisez le lien de mise à jour dans le centre d'aide et de support. Des mises à jour de Windows et des applications Microsoft sont publiées périodiquement. Vous pouvez accéder à ces mises à jour dès leur parution sur le site Web de Microsoft par l'intermédiaire du lien correspondant dans le Centre d'aide et de support.

## Logiciel de pare-feu

Lorsque vous utilisez l'ordinateur pour accéder à la messagerie électronique, au réseau ou à Internet, des personnes non autorisées peuvent obtenir des informations sur l'ordinateur et sur vos données. Pour préserver la confidentialité de vos données, il est recommandé d'utiliser un logiciel de pare-feu.

Les pare-feu contrôlent tout le trafic entrant et sortant sur votre ordinateur grâce à des fonctions telles que l'ouverture de session et la génération de rapports, les alarmes automatiques ainsi que les interfaces utilisateur pour la configuration du pare-feu.

Un logiciel de pare-feu est préinstallé sur votre ordinateur. Reportez-vous aux manuels d'utilisation du pare-feu ou contactez son éditeur.



Dans certains cas, le pare-feu peut bloquer l'accès aux jeux sur Internet, interférer avec le partage d'imprimantes ou de fichiers sur un réseau ou bloquer les pièces jointes autorisées attachées au courrier électronique. Pour résoudre temporairement le problème, désactivez le pare-feu, effectuez la tâche, puis réactivez-le. Pour résoudre définitivement le problème, reconfigurez le pare-feu.

---

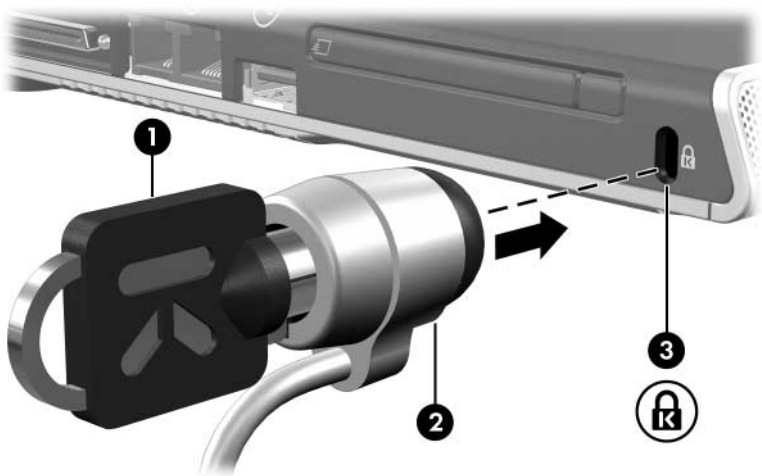
## Dispositif antivol en option



Le dispositif antivol exerce un effet dissuasif, mais il ne constitue une protection contre l'utilisation malveillante ou le vol de l'ordinateur.

Pour installer un dispositif antivol :

1. Enroulez le câble autour d'un objet fixe.
2. Insérez la clé ❶ dans le verrou du câble ❷.
3. Insérez le verrou du câble dans le connecteur de dispositif antivol de l'ordinateur ❸, puis verrouillez-le à l'aide de la clé.





---

# Mises à jour et remplacements de matériel

## Connexions de périphériques

### Connexion d'un périphérique alimenté

Pour connecter l'ordinateur à un périphérique externe en option équipé d'un cordon d'alimentation :

1. Vérifiez que le périphérique est hors tension.
2. Branchez le périphérique sur la prise ou le port de l'ordinateur indiqué par le fabricant du périphérique.
3. Branchez le cordon d'alimentation du périphérique sur une prise secteur reliée à la terre.
4. Mettez le périphérique sous tension.



Si un moniteur en option correctement connecté à son port n'affiche aucune image, essayez d'appuyer sur la touche d'activation **fn+f4** pour faire basculer l'affichage vers le moniteur. Pour plus d'informations sur le basculement de l'affichage, reportez-vous à la section "[Changer d'écran d'affichage de l'image \(fn+f4\)](#)" du chapitre 2, "[Clavier et pavé tactile](#)".

---

Pour déconnecter de l'ordinateur un périphérique externe alimenté :

1. Mettez le périphérique hors tension.
2. Déconnectez le périphérique de l'ordinateur.

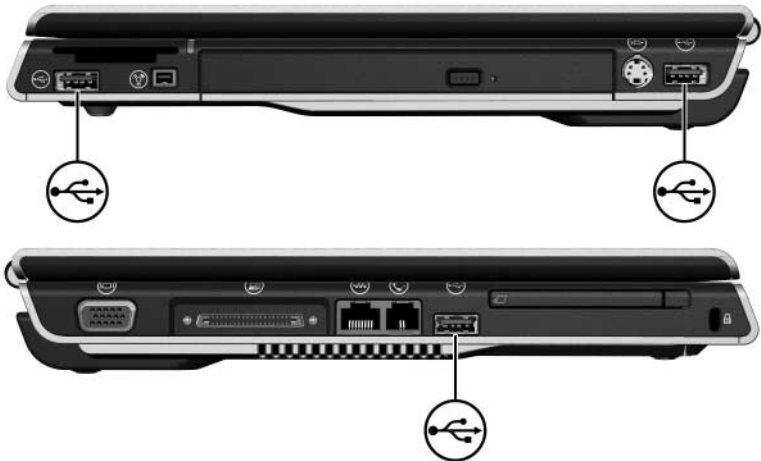
## Connexion d'un périphérique USB

USB est une interface matérielle que vous pouvez utiliser pour connecter un périphérique externe, par exemple un clavier, une souris, une unité, une imprimante, un scanner ou un hub USB à l'ordinateur ou à une station d'accueil en option.

Un hub est un périphérique de connexion avec ou sans alimentation. Vous pouvez connecter un hub USB à l'un des ports USB de l'ordinateur ou à d'autres hubs. Les hubs peuvent prendre en charge un nombre variable de périphériques USB. Ils permettent d'augmenter le nombre de périphériques USB présents dans le système.

- Certains concentrateurs doivent être connectés au secteur.
- Les autres doivent être branchés sur un port USB de l'ordinateur ou sur celui d'un hub connecté au secteur.

Les 3 ports USB de l'ordinateur prennent en charge des périphériques USB conformes 2.0, 1.1 et 1.0.



**ATTENTION :** pour éviter d'endommager les connecteurs USB, exercez une faible pression pour insérer un périphérique USB.

---

Pour connecter un périphérique USB à l'ordinateur, insérez le connecteur USB dans le port USB. Le système d'exploitation émet un son pour indiquer qu'il a détecté un périphérique.

---



La première fois que vous connectez un périphérique USB, le message "Nouveau matériel détecté" apparaît dans l'angle inférieur droit de l'écran.

---

## Arrêt d'un périphérique USB

---



**ATTENTION :** pour éviter toute perte d'informations ou tout blocage du système, arrêtez un périphérique USB avant de le retirer.

---

Pour arrêter un périphérique USB :

1. Double-cliquez sur l'icône **Retirer le périphérique en toute sécurité** dans la zone de notification, à l'extrémité droite de la barre des tâches.
2. Cliquez sur la liste des périphériques USB.



Pour afficher l'icône Retirer le périphérique en toute sécurité, cliquez sur **Afficher les icônes cachés** dans la zone de notification.

## Logiciels USB requis

Les périphériques USB fonctionnent de la même manière que les périphérique non-USB équivalents, à une différence près. Par défaut, les périphériques USB ne peuvent fonctionner que si un système d'exploitation prenant en charge l'interface USB est installé sur l'ordinateur.

Certains périphériques USB peuvent nécessiter des logiciels de support supplémentaires, qui sont généralement fournis avec le périphérique. Pour plus d'informations et pour des instructions d'installation des logiciels, reportez-vous aux manuels d'utilisation livrés avec le périphérique.

## Connexion d'un périphérique 1394

IEEE 1394 est une interface matérielle qui permet de connecter à l'ordinateur des périphériques multimédia haut débit ou des périphériques de stockage de données. Les scanners, les appareils photo et caméscopes numériques nécessitent souvent une connexion 1394.

Vous pouvez être amené à charger des drivers de périphériques spécifiques et d'autres logiciels avant de pouvoir utiliser certains périphériques 1394. Pour des informations sur les logiciels spécifiques à un périphérique, reportez-vous aux manuels d'utilisation du périphérique ou au site Web de son fabricant ou de son fournisseur.

Le port 1394 de l'ordinateur, illustré ci-dessous, prend en charge des périphériques IEEE 1394a.



**ATTENTION :** pour éviter d'endommager les connecteurs du port 1394, exercez une faible pression lorsque vous insérez un périphérique 1394.

---

Pour connecter un périphérique 1394 à l'ordinateur, insérez le connecteur USB dans le port 1394. Le système d'exploitation émet un son pour indiquer qu'il a détecté un périphérique.

---



La première fois que vous connectez un périphérique 1394, le message "Nouveau matériel détecté" apparaît dans l'angle inférieur droit de l'écran.

---

## Arrêt d'un périphérique 1394



**ATTENTION** : pour éviter toute perte d'informations ou tout blocage du système, arrêtez un périphérique 1394 avant de le retirer.

---

Pour arrêter un périphérique 1394 :

1. Double-cliquez sur l'icône Retirer le périphérique en toute sécurité dans la zone de notification, à l'extrémité droite de la barre des tâches.
  2. Cliquez sur la liste des périphériques 1394.
- 



Pour afficher l'icône Retirer le périphérique en toute sécurité, cliquez sur **Afficher les icônes cachés** dans la zone de notification.

---

## Connexion d'un périphérique de communication

Pour des informations sur l'utilisation d'un périphérique sans fil en option, reportez-vous au chapitre 5, "[Technologie sans fil \(certains modèles\)](#)".

Pour des informations sur l'utilisation de la fonction Network Service Boot (Amorçage service réseau) pour connecter le portable à un serveur PXE (Preboot Execution Environment) au démarrage, reportez-vous à la section "[Utilisation des fonctions avancées de l'utilitaire Setup](#)" du chapitre 8 "[Mises à jour et restauration de logiciels et logiciels système](#)".

Le Centre d'aide et de support fournit des informations de communication telles que des instructions, des didacticiels ainsi que des assistants qui peuvent vous aider à configurer ou à résoudre de nombreux problèmes de connexion.

## Cartes numériques

Les cartes numériques en option fournissent des fonctions de stockage et de partage de données sécurisées et conviviales. Ces cartes sont souvent utilisées avec les appareils photo numériques et les PDA dotés de supports numériques, ainsi que d'autres ordinateurs.

Le connecteur de carte numérique prend en charge les formats de cartes mémoire numériques suivants :

- Memory Stick et Memory Stick Pro
- xD-Picture Card (XD)
- MultiMediaCard
- Carte SmartMedia (SM)
- Carte mémoire SD (Secure Digital)



**ATTENTION :** pour éviter d'endommager la carte numérique ou l'ordinateur, n'insérez pas d'adaptateur d'aucun type que ce soit dans le connecteur multimédia numérique.

---

Vous pouvez configurer l'ordinateur de sorte qu'il ouvre les fichiers d'une carte numérique selon votre choix. Par exemple, vous pouvez définir une carte numérique pour qu'elle s'ouvre en présentant les photos qu'elle contient.

## Utilisation du voyant du connecteur de support numérique

Le voyant du connecteur de carte numérique s'allume lorsqu'une carte numérique insérée est activée. Il s'éteint lorsque la carte est inactive ou que le connecteur est vide.



## Insertion d'une carte numérique en option

---



**ATTENTION :** pour éviter d'endommager les connecteurs de cartes numériques, insérez ces dernières sans forcer.

---

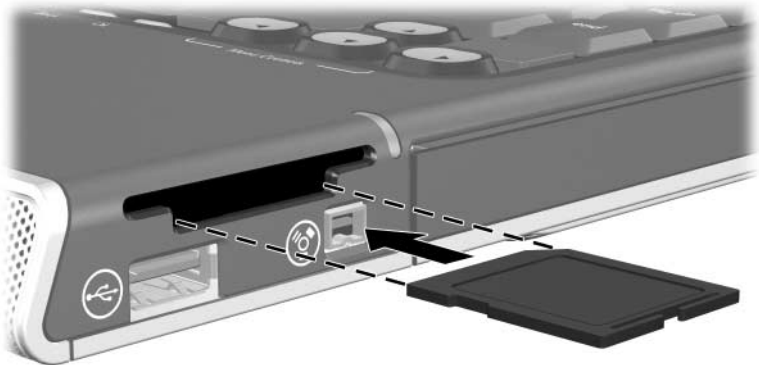
Pour insérer une carte numérique :

1. Tenez la carte avec son étiquette vers le haut et les connecteurs faisant face à l'ordinateur.
2. Insérez la carte numérique dans le connecteur de carte multimédia numérique jusqu'à ce qu'elle s'enclenche.

Le système d'exploitation émet un son pour indiquer qu'il a détecté un périphérique.



La première fois que vous insérez une carte numérique, le message "Nouveau matériel détecté" s'affiche dans la zone de notification, à l'extrémité droite de la barre des tâches.






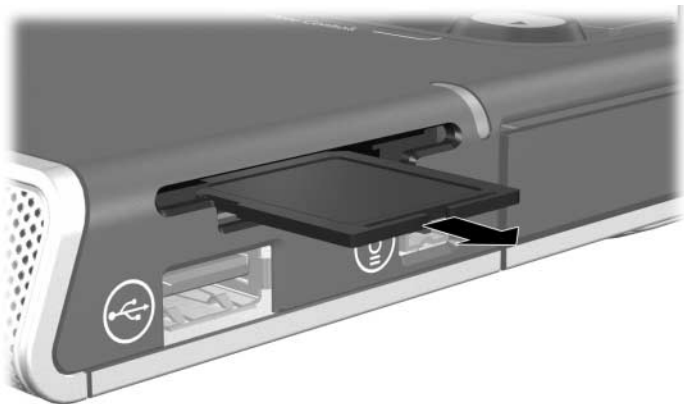
## Retrait d'une carte numérique en option



**ATTENTION** : pour éviter toute perte d'informations ou tout blocage du système, arrêtez la carte numérique avant de la retirer.

Pour retirer une carte numérique :

1. Fermez toutes les applications et terminez toutes les activités associées à la carte. Pour arrêter un transfert de données, cliquez sur le bouton **Annuler** dans la fenêtre de copie du système d'exploitation.
2. Arrêtez la carte numérique :
  - a. Double-cliquez sur l'icône **Retirer le périphérique en toute sécurité** dans la zone de notification, à l'extrémité droite de la barre des tâches.  
 Pour afficher l'icône Retirer le périphérique en toute sécurité, cliquez sur **Afficher les icônes cachés** dans la zone de notification.
  - b. Cliquez sur le nom de la carte numérique, puis sur **Arrêter**.
  - c. Extrayez la carte numérique du connecteur.



## Qu'est-ce qu'une ExpressCard ?

Une carte ExpressCard est une PC Card hautes performances de nouvelle génération, qui doit être insérée dans le connecteur de carte ExpressCard.

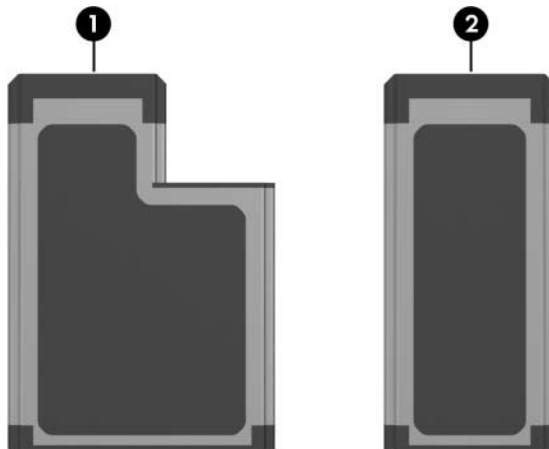
À l'instar des PC Cards standard, les cartes ExpressCard sont conçues selon les normes PCMCIA (Personal Computer Memory Card International Association).

## Choix d'une carte ExpressCard

Les cartes ExpressCard peuvent utiliser deux types d'interfaces et sont disponibles dans deux formats. Le connecteur de carte ExpressCard de l'ordinateur prend en charge les deux interfaces et formats. Par exemple, vous pouvez utiliser :

- Une carte ExpressCard dotée d'une interface USB ou PCI Express.
- Une carte ExpressCard standard appelée ExpressCard/54 ❶, ou une carte ExpressCard plus petite appelée ExpressCard/34 ❷.

Les procédures relatives à la carte ExpressCard décrites dans les sections ci-après sont identiques pour les deux interfaces et formats.



## Configuration d'une carte ExpressCard

---



**ATTENTION :** pour éviter de perdre la prise en charge des autres ExpressCards, n'installez que le logiciel requis pour votre périphérique. Si le fabricant de la carte ExpressCard préconise l'installation des drivers du périphérique :

- N'installez que les drivers de périphériques correspondant à votre système d'exploitation.
  - N'installez aucun autre logiciel, par exemple les Card Services, Socket Services ou configureurs, fournis par le fabricant de la carte ExpressCard.
- 

## Insertion d'une carte ExpressCard

---



**ATTENTION :** pour éviter toute détérioration de l'ordinateur et des cartes externes, n'insérez pas de PC Card dans le connecteur de carte ExpressCard.

---




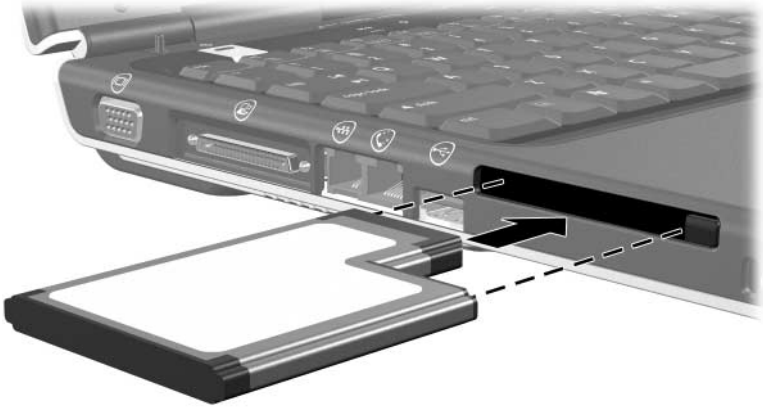
**ATTENTION :** pour éviter d'endommager les connecteurs d'une carte ExpressCard :

- Insérez délicatement la carte ExpressCard dans son connecteur.
  - Abstenez-vous de déplacer ou de transporter l'ordinateur lorsqu'une carte ExpressCard y est insérée.
-

1. Tenez la carte avec son étiquette vers le haut et les connecteurs faisant face à l'ordinateur.
2. Insérez délicatement la carte dans le connecteur jusqu'à ce qu'elle s'enclenche.

Le système d'exploitation émet un son pour indiquer qu'il a détecté un périphérique.

-  La première fois que vous insérez une carte ExpressCard, le message "Nouveau matériel détecté" s'affiche dans la zone de notification, à l'extrémité droite de la barre de tâches.




## Arrêt ou retrait d'une carte ExpressCard

---

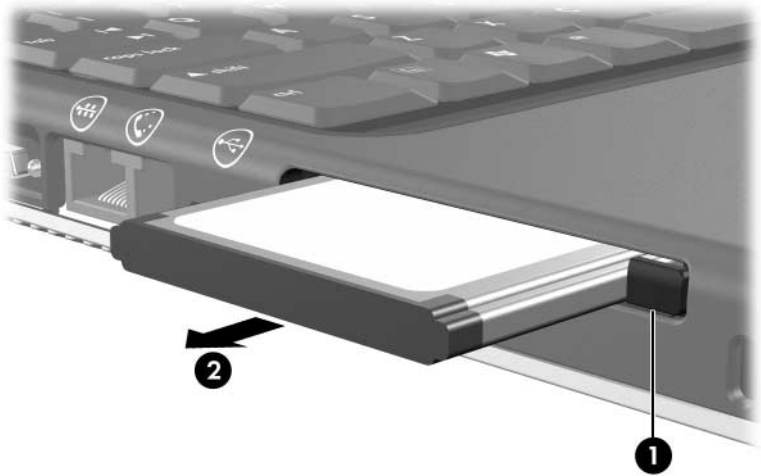
**ATTENTION** : pour éviter toute perte de travail ou tout blocage du système, arrêtez une carte ExpressCard avant de la retirer.

---

Pour arrêter ou retirer une carte ExpressCard :

1. Fermez toutes les applications et terminez toutes les activités associées à la carte ExpressCard.
2. Pour arrêter la PC Card :
  - a. Double-cliquez sur l'icône **Retirer le périphérique en toute sécurité** dans la zone de notification, à l'extrémité droite de la barre des tâches.  
 Pour afficher l'icône Retirer le périphérique en toute sécurité, cliquez sur **Afficher les icônes cachés** dans la zone de notification.
  - b. Cliquez sur le nom de la carte ExpressCard, puis sur **Arrêter**.

3. Pour arrêter la carte ExpressCard :
  - a. Appuyez sur le bouton d'éjection **1**. (Cette opération permet de dégager le bouton pour libérer la carte ExpressCard.)
  - b. Appuyez sur le bouton d'éjection une seconde fois pour éjecter la carte ExpressCard.
  - c. Extrayez délicatement la carte du connecteur **2**.



Une carte ExpressCard insérée consomme de l'énergie même lorsqu'elle n'est pas utilisée. Pour économiser de l'énergie, arrêtez-la ou retirez-la si vous ne l'utilisez pas.

---

## Unités

### Ajout d'une unité au système

Le disque dur interne et l'unité optique font partie des caractéristiques standard de l'ordinateur. Le type d'unité optique varie selon le modèle d'ordinateur.

Vous pouvez ajouter une unité en option au système en la branchant, comme indiqué dans les manuels d'utilisation de l'unité, sur l'un des ports USB ou sur le port 1394 (certains modèles).

### Utilisation du voyant d'unité IDE

Le voyant de l'unité IDE clignote en cas d'activité du disque dur ou d'une unité optique.



## Entretien des unités

Les unités sont des éléments fragiles que vous devez manipuler avec soin. Pour les protéger, suivez les instructions de cette section.



**ATTENTION :** pour éviter de détériorer l'ordinateur ou les unités et de perdre votre travail :

- Lancez le mode veille avant de déplacer un ordinateur ou un disque dur externe d'un emplacement à un autre.
- Avant de manipuler une unité, déchargez-vous de toute électricité statique en touchant un objet métallique mis à terre.
- Ne touchez pas aux broches des connecteurs d'une unité amovible ou de l'ordinateur.
- Une force excessive peut détériorer les connecteurs des unités. Ne forcez pas lors de l'insertion d'une unité dans un compartiment.
- Manipulez une unité avec précaution. Évitez de la faire tomber ou d'appuyer dessus.
- Avant de retirer ou d'insérer une unité, arrêtez l'ordinateur. Si vous ne savez pas si l'ordinateur est arrêté ou en mode hibernation, allumez-le, puis éteignez-le via le système d'exploitation.
- Évitez d'exposer l'unité à des champs magnétiques. Les portiques et bâtons de détection des métaux utilisés dans les aéroports sont des dispositifs de sécurité qui font appel aux champs magnétiques. En revanche, les dispositifs de sécurité aéroportuaires qui contrôlent les bagages, tels que les tapis roulants, utilisent généralement des rayons X et non des champs magnétiques, ce qui ne représente aucun risque pour les disques durs.
- Ne tapez pas sur le clavier et ne déplacez pas l'ordinateur pendant l'écriture d'un support. La procédure d'écriture est sensible aux vibrations.
- Lorsque le module batterie est la seule source d'alimentation, vérifiez qu'il est suffisamment chargé avant de graver un support.
- Ne versez aucun liquide sur l'unité et ne l'exposez pas à des températures ou à une humidité extrême.
- Évitez d'exposer l'unité à des liquides. Ne vaporisez pas de produits nettoyants sur l'unité.
- Retirez le support de l'unité avant de retirer celle-ci de son compartiment, ou encore avant de la transporter, de l'expédier ou de la stocker.
- Si vous devez expédier une unité par la poste, emballez-la dans un emballage à bulles d'air ou un autre emballage protecteur et apposez l'inscription FRAGILE.



## Remplacement du disque dur interne

Le disque dur interne est celui installé dans le compartiment de disque dur. Ne retirez le disque dur interne que pour le réparer ou le remplacer.

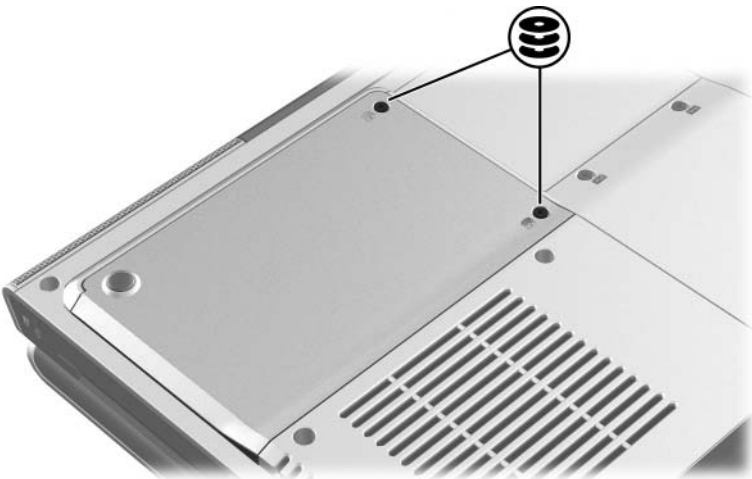


**ATTENTION :** pour éviter tout blocage du système et toute perte d'informations :

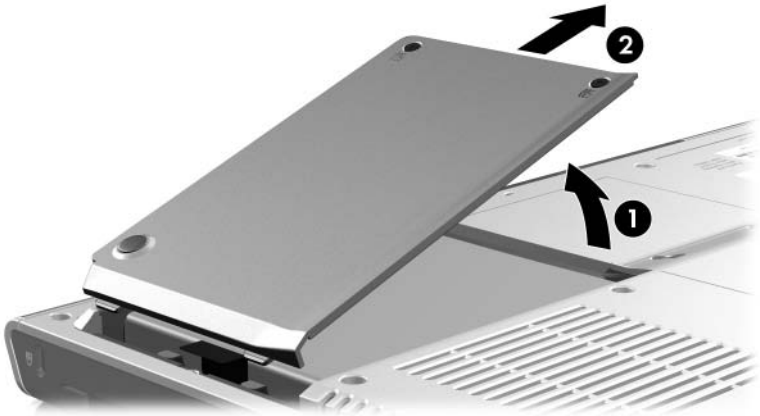
- Arrêtez l'ordinateur avant de retirer le disque dur de son compartiment. Ne retirez pas le disque dur lorsque l'ordinateur est allumé, en mode veille ou en mode hibernation.
- Si vous ne savez pas si l'ordinateur est éteint ou en mode hibernation, mettez-le sous tension en appuyant sur l'interrupteur d'alimentation. Ensuite, mettez-le hors tension via le système d'exploitation.

Pour retirer le disque dur interne :

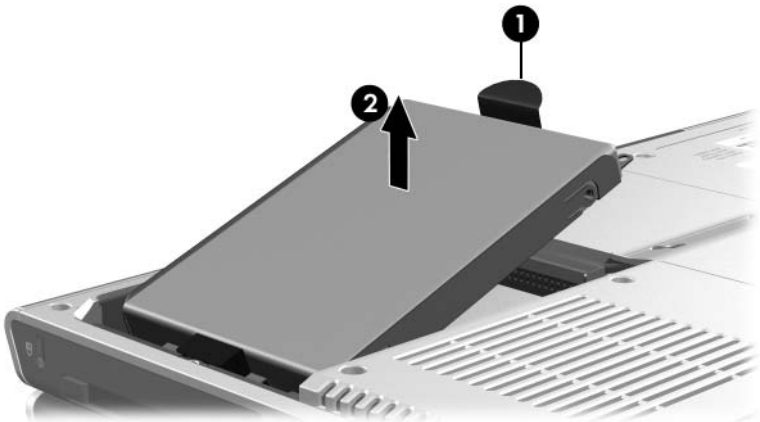
1. Enregistrez vos informations.
2. Éteignez l'ordinateur et fermez-le.
3. Retournez l'ordinateur de sorte que le compartiment de batterie soit face à vous.
4. Retirez les 2 vis de sécurité du disque dur.



5. Pour retirer le cache du disque dur et accéder à la patte, extrayez le cache ❶ et extrayez-le ❷ de l'ordinateur.



6. Pour retirer le disque dur, soulevez sa patte ❶, puis extrayez le disque ❷ du compartiment.



Pour insérer le disque dur de remplacement :

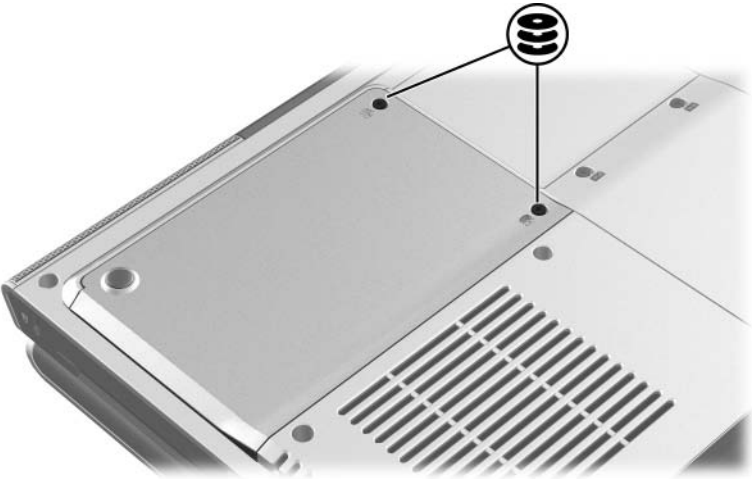
1. Insérez les onglets **1** du disque dur dans les fentes de l'ordinateur, puis abaissez le disque dans le compartiment jusqu'à ce qu'il soit en place **2**.



2. Remplacez le cache du disque dur.
  - a. Alignez les encoches **1** du disque dur à celles de l'ordinateur.
  - b. Fermez le cache **2**.



3. Serrez les 2 vis de sécurité du disque dur.



## Mémoire

L'ordinateur est équipé de deux connecteurs mémoire. Selon votre modèle, l'un ou les deux connecteurs de mémoire peuvent contenir un module mémoire de rechange.

## Extension de mémoire

Vous pouvez augmenter la quantité de mémoire RAM installée dans ordinateur en ajoutant des modules mémoire aux connecteurs vides prévus à cet effet ou en remplaçant les modules mémoire installés.

Lorsque vous augmentez la mémoire RAM, le système d'exploitation Windows augmente l'espace du disque dur réservé au fichier hibernation. Avant d'augmenter la mémoire RAM, il est recommandé de vérifier que votre disque dur dispose de suffisamment d'espace libre pour un fichier hibernation plus volumineux.

- Pour afficher la quantité de mémoire RAM installée dans le système :

Appuyez sur les touches d'activation **fn+échap**.

- Pour afficher la quantité d'espace libre sur le disque dur et la quantité d'espace nécessaire au fichier hibernation :

Sous Windows, sélectionnez **Démarrer > Panneau de configuration > Performances et maintenance > icône Options d'alimentation > onglet Mise en veille prolongée**.



La quantité d'espace libre sur le disque dur est déterminée par la quantité d'espace occupée par vos logiciels Windows et vos fichiers de données.

---

## Retrait ou insertion d'un module mémoire



**AVERTISSEMENT** : pour éviter tout risque d'électrocution et de détérioration du portable, débranchez le cordon d'alimentation et retirez tous les modules batterie avant d'installer un module mémoire.

---



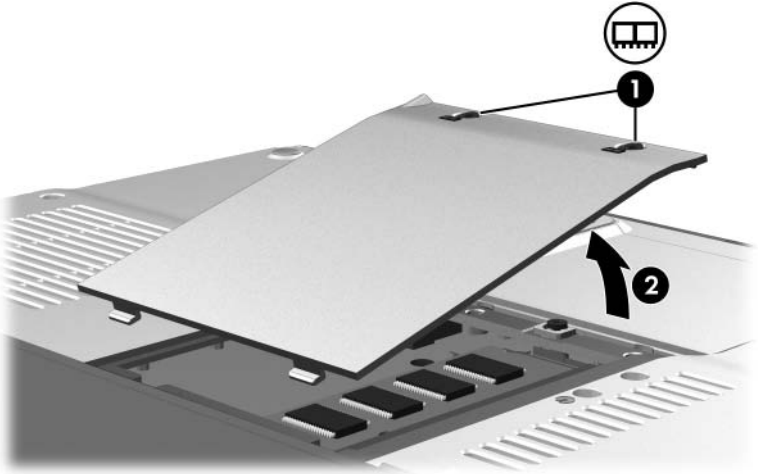
**ATTENTION** : l'électricité statique peut endommager les composants électroniques. Avant toute manipulation, touchez un objet métallique relié à la terre pour vous débarrasser de l'éventuelle électricité statique. Pour plus d'informations, reportez-vous au manuel *Électricité statique* dans le Centre d'aide et de support.

---

1. Enregistrez vos données et fermez toutes les applications.
2. Arrêtez l'ordinateur.  
Si vous ne savez pas si l'ordinateur est éteint ou en mode hibernation, mettez-le sous tension sous Windows et arrêtez-le via le système d'exploitation Windows.
3. Débranchez tous les périphériques externes connectés.
4. Déconnectez l'ordinateur du secteur.
5. Retirez le module batterie.

Pour des instructions, reportez-vous à la section "[Remplacement d'un module batterie](#)" du chapitre 3, "[Alimentation](#)".

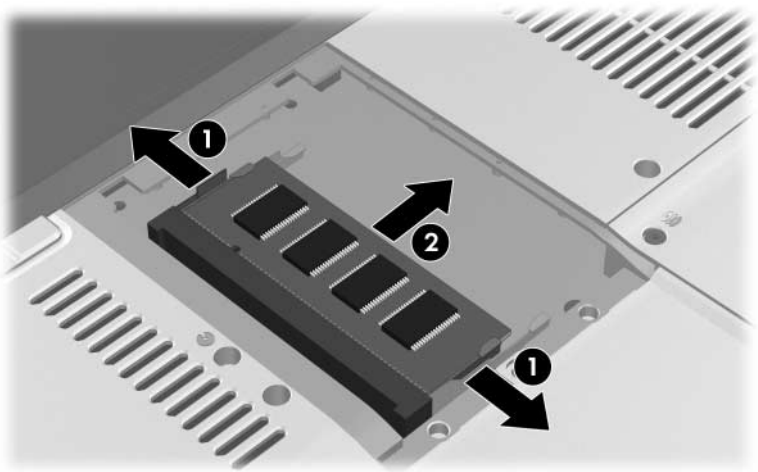
6. Retournez le portable.
7. Retirez les deux vis du cache du compartiment mémoire ❶, puis soulevez et retirez le cache ❷.



8. Retirez ou insérez le module mémoire.

Pour retirer un module mémoire :

- a. Retirez les agrafes de fixation situés de chaque côté du module ❶. Le module s'incline vers le haut.
- b. Maintenez le module par ses bords, puis retirez-le délicatement du connecteur de mémoire ❷.
- c. Pour protéger un module mémoire retiré, placez-le dans un emballage de protection contre l'électricité statique.



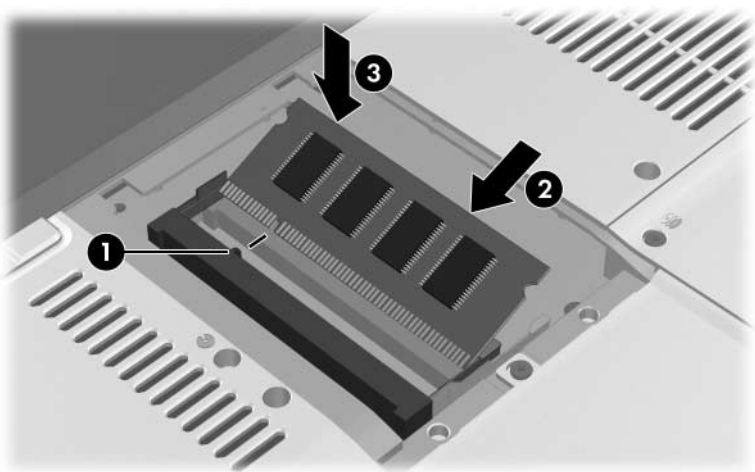


Pour insérer un module mémoire :

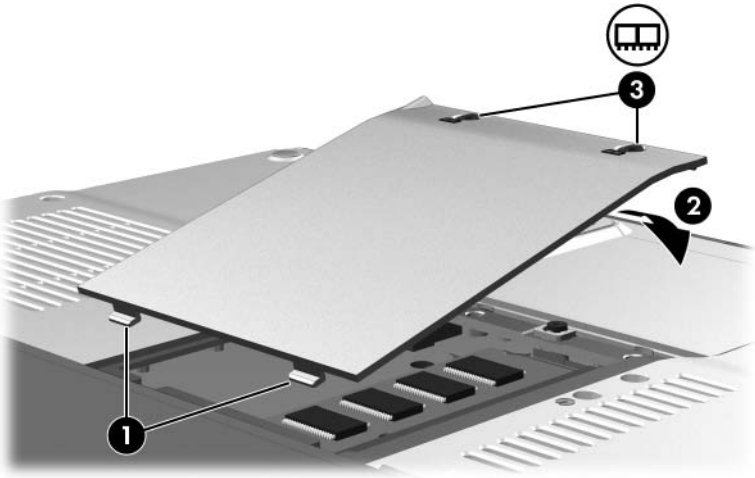
- a. Alignez le bord du module comportant un détrompeur avec la zone correspondante du connecteur de mémoire ❶.

Si vous devez insérer un seul module mémoire dans un compartiment vide, utilisez le connecteur inférieur. L'illustration ci-dessous présente l'insertion d'un module mémoire dans le second connecteur d'un compartiment mémoire contenant déjà un module mémoire.

- b. Orientez le module selon un angle de 45 degrés par rapport à la surface du compartiment mémoire, puis insérez-le dans le connecteur de mémoire jusqu'à ce qu'il soit en place ❷.
- c. Exercez une pression sur le module jusqu'à ce que les agrafes de fixation s'enclenchent ❸.



9. Pour fermer le compartiment mémoire, alignez les deux onglets **1** de son cache avec les fentes de l'ordinateur, puis faites coulisser le cache sur le compartiment mémoire **2** jusqu'à ce qu'il soit en place.
10. Serrez les deux vis de fixation du compartiment mémoire **2**.



11. Remettez en place le module batterie, reconnectez l'ordinateur au secteur, puis redémarrez-le.

---

# Mises à jour et restauration de logiciels et logiciels système

## Mise à jour de logiciels

Pour optimiser les performances et vous assurer que l'ordinateur reste à la pointe de l'évolution technologique, installez les versions les plus récentes des logiciels au fur et à mesure de leur disponibilité.

Comme toute autre modification logicielle, il est vivement recommandé de définir un point de restauration avant de commencer la mise à jour des logiciels. Pour des instructions, reportez-vous à la section "[Utilisation de la fonction de restauration du système](#)" plus loin dans ce chapitre.

Des mises à jour des logiciels livrés avec l'ordinateur peuvent être accessibles par l'intermédiaire de l'utilitaire Mises à jour de logiciels HP ou sur le site Web de HP.

## HP Software Update

HP Software Update est un utilitaire livré avec l'ordinateur qui vérifie automatiquement les mises à jour de logiciels HP. Il s'exécute tous les 30 jours et présente la liste des mises à jour de logiciels et des alertes de support pour l'ordinateur.

Pour exécuter HP Software Update :

- » Sélectionnez **Démarrer > Tous les programmes > HP > HP Software Update**.

## Préparation d'une mise à jour de logiciels



**ATTENTION** : si l'ordinateur est connecté à un réseau, consultez l'administrateur réseau avant d'installer toute mise à jour de logiciels, en particulier celle de la ROM.

---

## Accès aux informations de produits

Pour accéder aux mises à jour de l'ordinateur, les informations suivantes sont nécessaires :

- La catégorie du produit est Ordinateur.
- Le nom et le numéro de produit (P/N) ainsi que le numéro de série (S/N) sont fournis sur l'étiquette Service Tag. Les informations qui figurent sur l'étiquette Service Tag sont disponibles dans le Centre d'aide et de support, ainsi que sur l'étiquette Service Tag apposée sous le portable.

## Accès aux informations de ROM

Pour déterminer si la mise à jour de la ROM disponible est supérieure à la version de la ROM actuellement installée sur l'ordinateur, vous devez connaître la version de la ROM actuelle.

Pour afficher les informations de ROM depuis Windows

- » Appuyez sur les touches d'activation **fn+échap**. Dans l'écran **fn+échap**, la version du BIOS du système est représentée par la date du BIOS. Sur certains modèles de portables, la date du BIOS s'affiche au format décimal. Pour effacer l'écran, appuyez sur **échap**.

Les informations relatives à la ROM peuvent également être affichées dans l'utilitaire Setup. La procédure d'affichage des informations relatives à la ROM est décrite dans cette section. Pour plus d'informations sur l'utilitaire Setup, reportez-vous à la section "[Utilitaire Setup](#)" plus loin dans ce chapitre.

Pour afficher les informations de ROM dans l'utilitaire Setup :

1. Pour ouvrir l'utilitaire Setup, allumez ou redémarrez l'ordinateur sous Windows, puis appuyez sur **F10** à l'affichage de l'invite "Press <F10> to enter setup" (Appuyez sur F10 pour entrer dans Setup) dans l'angle inférieur gauche de l'écran.
2. Si l'utilitaire Setup ne s'ouvre pas en affichant les informations système, utilisez les touches de direction pour sélectionner le menu **principal**. Lorsque le menu principal est sélectionné, les informations système et celles de la ROM s'affichent.
3. Pour fermer l'utilitaire Setup sans modifier les paramètres, utilisez les touches de direction pour sélectionner le menu **Quitter > Quitter en ignorant les modifications**, puis appuyez sur **entrée**. L'ordinateur redémarre sous Windows.

## Téléchargement et installation d'une mise à jour

La plupart des logiciels proposés sur le site Web HP se présentent sous la forme de fichiers compressés.

La plupart des mises à jour contiennent un fichier appelé Readme.txt qui présente des informations détaillées sur l'installation et la résolution de problèmes liés au téléchargement. Les fichiers Readme.txt fournis avec les mises à jour de ROM sont disponibles en anglais uniquement.

Les sections suivantes présentent des instructions de téléchargement et d'installation :

- D'une mise à jour de la ROM.
- D'un SoftPaq contenant une mise à jour autre que celle de la ROM, par exemple une application.



Le BIOS de l'ordinateur est présent dans la ROM système. Le BIOS initialise le système d'exploitation, détermine de quelle manière l'ordinateur doit interagir avec les périphériques matériels, et gère le transfert des données entre périphériques matériels, ainsi que l'heure et la date.

---

## Téléchargement et installation d'une mise à jour de la ROM

---



**ATTENTION :** pour éviter toute détérioration de l'ordinateur ou installation incorrecte, ne téléchargez ou n'installez une mise à jour de ROM que lorsque l'ordinateur est connecté à une source d'alimentation externe fiable à l'aide de l'adaptateur secteur. Ne téléchargez pas ou n'installez pas une mise à jour de ROM lorsque l'ordinateur fonctionne sur batterie, ou encore s'il est connecté à une station d'accueil ou à un adaptateur d'alimentation en option. Pendant le téléchargement et l'installation :

- Ne déconnectez pas l'alimentation de l'ordinateur en débranchant le cordon d'alimentation de la prise secteur.
  - N'arrêtez pas l'ordinateur et n'activez pas le mode veille ou hibernation.
  - Abstenez-vous d'insérer, de retirer, de connecter ou de déconnecter un périphérique, un câble ou un cordon.
-

## Téléchargement d'une mise à jour de la ROM

1. Rendez-vous sur la page du site Web HP qui fournit les logiciels de votre ordinateur :
  - ❑ Sélectionnez **Démarrer > Aide et support**, puis sélectionnez un lien de mise à jour de logiciels.

Ou

  - ❑ Rendez-vous sur le site Web HP à l'adresse :  
<http://www.hp.com/fr/support>
2. Suivez les instructions qui s'affichent pour identifier votre ordinateur et accéder à la mise à jour de la ROM que vous souhaitez télécharger.
3. Dans la zone de téléchargement :
  - a. Notez la date, le nom ou d'autres informations relatives à une mise à jour de la ROM supérieure à la version de la ROM actuellement installée dans l'ordinateur. Ces informations vous seront utiles pour rechercher la mise à jour plus tard, une fois qu'elle sera téléchargée sur le disque dur.
  - b. Notez le chemin d'accès à l'emplacement par défaut ou personnalisé du disque dur dans lequel le fichier de la ROM sera téléchargé. Vous devrez peut-être accéder à ce fichier après son téléchargement.
  - c. Suivez les instructions en ligne pour télécharger votre sélection sur le disque dur.



## Installation d'une mise à jour de la ROM

Les procédures d'installation de la ROM varient. Une fois le téléchargement terminé, suivez les instructions à l'écran. Si aucune instruction ne s'affiche :

1. Ouvrez l'Explorateur Windows. Pour ouvrir l'Explorateur Windows à partir du bouton Démarrer, sélectionner **Démarrer > Tous les programmes > Accessoires > Explorateur Windows**.
2. Dans le panneau gauche de cette fenêtre, sélectionnez **Poste de travail** > puis la lettre correspondant à votre disque dur. Suivez ensuite le chemin d'accès que vous avez noté au début pour accéder au dossier contenant la mise à jour.
3. Pour commencer l'installation, ouvrez le dossier, puis double-cliquez sur le fichier comportant une extension .exe, par exemple, SP123456.exe. L'installation de la mise à jour de la ROM commence.
4. Pour terminer l'installation, suivez les instructions qui s'affichent.



Lorsqu'un message apparaît à l'écran pour indiquer que l'installation s'est correctement déroulée, vous pouvez supprimer le fichier téléchargé du dossier cible.

---

## Téléchargement et installation d'une mise à jour de logiciel autre que la ROM

Pour mettre à jour des logiciels autres que la ROM :

1. Rendez-vous sur la page du site Web HP qui présente les logiciels destinés à votre ordinateur, puis sélectionnez un lien de mise à jour de logiciel dans le Centre d'aide et de support. Sinon, consultez le site Web HP :  
<http://www.hp.com/fr/support>
2. Suivez les instructions qui s'affichent pour identifier votre ordinateur et accéder à la mise à jour de logiciel que vous souhaitez télécharger.
3. Dans la zone de téléchargement :
  - a. Notez la date, le nom ou d'autres informations permettant d'identifier le fichier SoftPak que vous souhaitez télécharger. Ces informations vous seront utiles pour rechercher la mise à jour plus tard, une fois qu'elle sera téléchargée sur le disque dur.
  - b. Suivez les instructions en ligne pour télécharger le fichier SoftPak dans le disque dur.
4. Une fois le téléchargement terminé, ouvrez l'Explorateur Windows. Pour ouvrir l'Explorateur Windows à partir du bouton Démarrer, sélectionner **Démarrer > Tous les programmes > Accessoires > Explorateur Windows**.

5. Dans le panneau gauche de cette fenêtre, sélectionnez **Poste de travail** > votre disque dur, généralement Disque local C > **SWSetup**.

Pour la plupart des téléchargements à partir du site Web HP, SWSetup constitue le dossier cible. Si vous ne trouvez pas le téléchargement dans ce dossier, recherchez-le dans le dossier **Mes documents**.

6. Dans le dossier cible, sélectionnez le nom ou le numéro du logiciel que vous avez téléchargé.
7. Sélectionnez le fichier qui présente une extension .exe— par exemple, SP123456.exe. L'installation commence.
8. Pour terminer l'installation, suivez les instructions qui s'affichent.



Lorsqu'un message apparaît à l'écran pour indiquer que l'installation s'est correctement déroulée, vous pouvez supprimer le fichier téléchargé du dossier cible.

---

# Restauration de logiciels

## Utilisation de la fonction de restauration du système

L'utilitaire de restauration du système est une fonction du système d'exploitation Windows qui vous permet d'annuler les modifications malencontreuses apportées aux logiciels de votre ordinateur par la restauration de ces derniers à une heure antérieure, appelée *point de restauration*, à laquelle leur fonctionnement était optimal.

Les points de restauration du système représentent des "clichés" de référence des fichiers du système d'exploitation, des applications et des drivers pouvant être restaurés. L'ordinateur définit des points de restauration à intervalles réguliers et peut en définir d'autres chaque fois que vous modifiez les paramètres personnels ou ajoutez des logiciels ou du matériel.

La définition manuelle de points de restauration supplémentaires assure une protection complémentaire des fichiers et des paramètres du système. Il vous est conseillé de le faire :

- Avant d'ajouter un logiciel ou du matériel, ou de les modifier en profondeur.
- Périodiquement (lorsque le fonctionnement du système est optimal).

La restauration à un point de restauration ne concerne pas les fichiers de données. Par exemple, la restauration de vos logiciels système à une heure antérieure n'affecte pas les documents ou les messages électroniques que vous avez enregistrés après cette heure. Toutes les procédures de restauration du système sont réversibles.

## Définition d'un point de restauration

Pour définir manuellement un point de restauration système :

1. Sélectionnez **Démarrer > Aide et support > Restauration du système**.
2. Sélectionnez **Créer un point de restauration**, puis suivez les instructions apparaissant à l'écran.

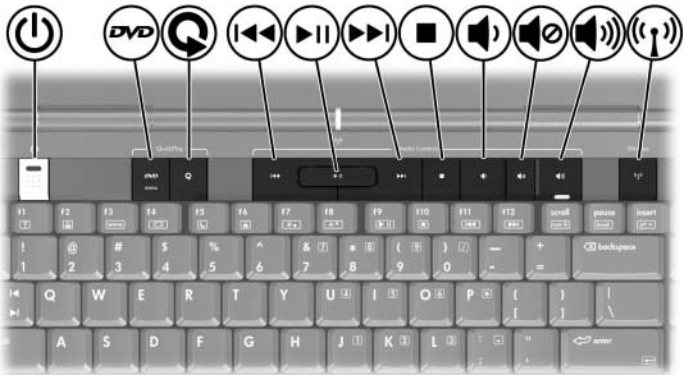
## Restauration à un point de restauration

Pour restaurer votre ordinateur à un point de restauration :

1. Assurez-vous que l'ordinateur est connecté à une alimentation externe fiable via l'adaptateur secteur.
2. Sélectionnez **Démarrer > Aide et support > Restauration du système**.
3. Sélectionnez **Restaurer mon ordinateur à une heure antérieure**, puis suivez les instructions apparaissant à l'écran.

## Boutons Quick Launch (certains modèles)

Les boutons Quick Launch vous permettent d'accéder à une application à l'aide d'une seule pression sur une touche du clavier.



Vous pouvez réaffecter un bouton Quick Launch à une destination Internet ou réseau, ou encore à un logiciel ou un fichier de données. Par exemple, un bouton Quick Launch peut être attribué pour ouvrir votre navigateur Internet sur une page Web préférée.

- Une application, par exemple Microsoft Word.
- Un document, par exemple une feuille de calcul Excel.

Les attributions de bouton peuvent être regroupées en modèles. Lorsque vous sélectionnez un modèle, seules les attributions de bouton présents dans ce modèle sont actives. Vous pouvez configurer, modifier ou supprimer des affectations et modèles de boutons dans la fenêtre des boutons Quick Launch.

Pour programmer un bouton Quick Launch :

1. Cliquez sur **Démarrer > Panneau de configuration > Imprimantes et autres périphériques > Quick Launch Buttons**.
2. Dans l'onglet **Média**, sélectionnez une application, un document, un dossier ou un site Web pour le bouton à reprogrammer.

## Utilitaire Setup

Setup est un utilitaire d'informations et de personnalisation préinstallé dans la ROM qui peut être utilisé même lorsque le système d'exploitation Windows ne fonctionne pas ou refuse de se charger.

Cet utilitaire présente des informations sur l'ordinateur et permet de modifier des paramètres relatifs au démarrage, à la sécurité et à d'autres préférences.

Pour la définition de paramètres spécifiques, des instructions pas à pas sont disponibles par rubrique au début de ce chapitre. Par exemple, les procédures de définition des préférences de sécurité sont fournies dans le chapitre 6, "[Sécurité](#)".

## Ouverture de l'utilitaire Setup

Pour ouvrir l'utilitaire Setup :

1. Allumez ou redémarrez l'ordinateur sous Windows.
2. Avant l'ouverture de Windows, appuyez sur **f10** lorsque le message "Press <F10> to enter setup" (Appuyez sur F10 pour entrer dans Setup) s'affiche dans l'angle inférieur gauche de l'écran.

## Changement de langue dans l'utilitaire Setup

La procédure suivante explique comment changer de langue dans l'utilitaire Setup. Si l'utilitaire Setup n'est pas encore ouvert, commencez par l'étape 1. S'il l'est déjà, commencez par l'étape 2.

1. Pour ouvrir l'utilitaire Setup, allumez ou redémarrez l'ordinateur sous Windows, puis appuyez sur **f10** à l'affichage de l'invite "Press <F10> to enter setup" (Appuyez sur F10 pour entrer dans Setup) dans l'angle inférieur gauche de l'écran.
2. Utilisez les touches de direction pour sélectionner **Configuration du système > Langue**, puis appuyez sur **entrée**.
3. Appuyez sur **f5** ou sur **f6** (ou utilisez les touches de direction) pour sélectionner une langue, puis appuyez sur **entrée**.
4. Lorsqu'une invite de confirmation de la préférence sélectionnée s'affiche, appuyez sur **entrée** pour enregistrer votre préférence.
5. Pour définir vos préférences et quitter l'utilitaire Setup, appuyez sur **f10**, puis suivez les instructions qui s'affichent.

Vos préférences prennent effet au redémarrage de l'ordinateur sous Windows.



## Navigation et sélection dans l'utilitaire Setup

Setup n'est pas un utilitaire Windows et ne prend pas en charge le pavé tactile. La navigation et la sélection se font par pression sur les touches du clavier.

- Pour choisir un menu ou un de ses éléments, utilisez les touches de direction.
- Pour choisir un élément dans la liste déroulante ou faire basculer un champ, par exemple le champ Activer/Désactiver, utilisez les touches de direction ou la touche **f5** ou **f6**.
- Pour sélectionner un élément, appuyez sur **entrée**.
- Pour fermer une zone de texte ou retourner à l'écran du menu, appuyez sur **échap**.

Pour afficher des informations de navigation et de sélection supplémentaires pendant que l'utilitaire Setup est en cours d'exécution, appuyez sur **f1**.

## Affichage des informations système

La procédure suivante décrit comment afficher les informations système de l'utilitaire Setup. Si l'utilitaire Setup n'est pas ouvert, commencez par l'étape 1. S'il l'est déjà, commencez par l'étape 2.

1. Pour ouvrir l'utilitaire Setup, allumez ou redémarrez l'ordinateur sous Windows, puis appuyez sur **F10** à l'affichage de l'invite "Press <F10> to enter setup" (Appuyez sur F10 pour entrer dans Setup) dans l'angle inférieur gauche de l'écran.
2. Accédez aux informations système à l'aide du menu **Principal**.
3. Pour fermer l'utilitaire Setup sans modifier les paramètres, utilisez les touches de direction pour sélectionner le menu **Quitter > Ignorer les modifications et quitter**, puis appuyez sur **entrée**. L'ordinateur redémarre sous Windows.

## Restauration des paramètres par défaut de l'utilitaire Setup

La procédure suivante décrit comment restaurer les paramètres par défaut de l'utilitaire Setup. Si l'utilitaire Setup n'est pas encore ouvert, commencez par l'étape 1. S'il l'est déjà, commencez par l'étape 2.

1. Pour ouvrir l'utilitaire Setup, allumez ou redémarrez l'ordinateur sous Windows, puis appuyez sur **f10** à l'affichage de l'invite "Press <F10> to enter setup" (Appuyez sur F10 pour entrer dans Setup) dans l'angle inférieur gauche de l'écran.
2. Sélectionnez **Quitter > Charger param. d'inst. déf.**, puis appuyez sur **f10**.
3. Lorsque l'invite de confirmation de l'utilitaire Setup s'affiche, appuyez sur **entrée** pour enregistrer vos préférences.
4. Pour définir vos préférences et quitter l'utilitaire Setup, appuyez sur **f10**, puis suivez les instructions qui s'affichent.

Les paramètres par défaut de l'utilitaire Setup sont définis lorsque vous quittez l'utilitaire, et prennent effet au redémarrage de l'ordinateur.



La restauration des paramètres par défaut définis en usine n'affecte pas les paramètres relatifs aux mots de passe, à la sécurité et à la langue.

---

## Utilisation des fonctions avancées de l'utilitaire Setup

Ce manuel décrit les fonctions de l'utilitaire Setup recommandées pour tous les utilisateurs. Pour plus d'informations sur les fonctions de l'utilitaire Setup recommandées uniquement pour les utilisateurs expérimentés, reportez-vous au centre d'aide et de support, disponible seulement lorsque l'ordinateur fonctionne sous Windows.

Les fonctions avancées de l'utilitaire Setup disponibles pour les utilisateurs expérimentés comprennent l'autotest du disque dur, la fonction d'amorçage du service réseau, ainsi que les paramètres relatifs aux préférences de l'ordre de démarrage.

Le message "<F12> to boot from LAN" (F12 pour démarrer à partir du réseau local) qui s'affiche dans l'angle inférieur gauche de l'écran chaque fois que l'ordinateur démarre ou redémarre sous Windows, ou quitte le mode Hibernation, représente l'invite à la fonction Network Service Boot (Amorçage service réseau).

Le message "Press <ESC> to change boot order" (Appuyez sur Échap pour modifier l'ordre de démarrage) qui s'affiche dans l'angle inférieur gauche de l'écran chaque fois que l'ordinateur démarre ou redémarre sous Windows, ou quitte le mode hibernation, représente l'invite de modification de l'ordre de démarrage.

## Fermeture de l'utilitaire Setup

Vous pouvez fermer l'utilitaire Setup en enregistrant ou en ignorant les modifications.

- Pour fermer l'utilitaire Setup et enregistrer vos modifications dans la session en cours, utilisez l'une des deux procédures suivantes :

- Appuyez sur **f10**, puis suivez les instructions apparaissant à l'écran.

Ou

- Si les menus de l'utilitaire Setup ne s'affichent pas, appuyez sur **échap** pour retourner à l'écran du menu. Ensuite utilisez les touches de direction pour sélectionner le menu **Quitter > Quitter en enregistrant les modifications**, puis appuyez sur **entrée**.

Lorsque vous utilisez la procédure **f10**, vous avez la possibilité de retourner à l'utilitaire Setup. Lorsque vous utilisez l'option **Quitter** en enregistrant les modifications, l'utilitaire Setup se ferme lorsque vous appuyez sur **entrée**.

- Pour fermer l'utilitaire Setup sans enregistrer vos modifications dans la session en cours :

Si les menus de l'utilitaire Setup ne s'affichent pas, appuyez sur **échap** pour retourner à l'écran du menu. Ensuite utilisez les touches de direction pour sélectionner le menu **Quitter > Quitter en ignorant les modifications**, puis appuyez sur **entrée**.

Une fois l'utilitaire Setup fermé, l'ordinateur redémarre dans Windows.

# Menus de l'utilitaire Setup

## Menu Principal

---

### Affichage

---

Informations système	<ul style="list-style-type: none"><li>■ Afficher et modifier la date et l'heure du système.</li><li>■ Afficher les informations d'identification de l'ordinateur.</li><li>■ Afficher les caractéristiques techniques relatives au processeur, à la taille de la mémoire, au BIOS système et à la version du contrôleur de clavier (certains modèles).</li></ul>
----------------------	---

---

## Menu Sécurité

---

### Sélectionnez

---

### Pour

---

Mot de passe administrateur	Saisir, modifier ou supprimer un mot de passe administrateur.
Mot de passe de mise sous tension	Saisir, modifier ou supprimer un mot de passe de mise sous tension.

---

## Menu de configuration du système

Sélectionnez	Pour
Langue	Changer la langue de l'utilitaire Setup.
Radio appareil WLAN intégré	Activer/désactiver un périphérique LAN sans fil intégré.
Appareil Bluetooth intégré (certains modèles)	Activer/désactiver un périphérique Bluetooth intégré (certains modèles).
Support SATA amélioré	Activer/désactiver le mode SATA amélioré.
Options d'amorçage	Configurer les options d'amorçage suivantes :
■ Délai <b>f10</b> et <b>f12</b> (sec.)	Configurer le délai destiné aux fonctions <b>f10</b> et <b>f12</b> de l'utilitaire Setup en intervalles de 5 secondes (0, 5, 10, 15, 20).
■ Démarrage CD-ROM	Activer/désactiver le démarrage depuis un CD-ROM.
■ Démarrage disquette	Activer/désactiver le démarrage depuis la disquette.
■ Amorçage carte réseau interne	Activer/désactiver l'amorçage depuis une carte réseau interne.
■ Séquence de démarrage	Définir l'ordre d'amorçage pour : <ul style="list-style-type: none"><li>■ Unité de disquette USB</li><li>■ Unité de CD/DVD ROM ATAPI</li><li>■ Disque dur</li><li>■ Unité de disquette USB</li><li>■ Disque dur USB</li><li>■ Adaptateur réseau</li></ul>

## Menu Diagnostics

Sélectionnez	Pour
Auto-test disque dur	Exécuter un auto-test détaillé du disque dur.

---

# Caractéristiques techniques

## Environnement d'exploitation

Les informations sur l'environnement d'exploitation présentées dans le tableau ci-après peuvent s'avérer utiles en cas de déplacement ou d'utilisation de l'ordinateur dans des conditions extrêmes.

Facteur	Système métrique	Système américain
<b>Température</b>		
En fonctionnement	10° à 35°C	50° à 95°F
Hors fonctionnement	-20° à 60°C	-4° à 140°F
<b>Humidité relative</b> (sans condensation)		
En fonctionnement	10 à 90 %	10 à 90 %
Hors fonctionnement	5 à 95 %	5 à 95 %
<b>Altitude maximale</b> (non pressurisée)		
En fonctionnement	-15 à 3 048 m	-50 à 10 000 pieds
Hors fonctionnement	-15 à 12 192 m	-50 à 40 000 pieds



## Courant d'entrée nominal

Les informations relatives à l'alimentation contenues dans cette section peuvent s'avérer utiles en cas de déplacement à l'étranger avec l'ordinateur.

L'ordinateur fonctionne sur du courant continu, qui peut être fourni par une source d'alimentation secteur ou courant continu. Bien que l'ordinateur puisse fonctionner sur une source d'alimentation en courant continu autonome, il est vivement recommandé d'utiliser uniquement un adaptateur secteur ou un cordon d'alimentation CC fourni ou homologué pour fonctionner avec un ordinateur HP.

L'ordinateur prend en charge une alimentation en courant continu correspondant aux caractéristiques suivantes :

<b>Alimentation</b>	<b>Valeur</b>
Tension de fonctionnement	18,5 V dc à 19,5 V @ 3,5 A - 65 W
Intensité de fonctionnement	3,5 A ; 4,74 A ou 4,9 A

Cet équipement est conçu pour des systèmes électriques en Norvège dont la tension phase-à-phase ne dépasse pas 230 V rms.

## Signaux d'entrée et de sortie du port d'extension

Les informations relatives aux signaux du port d'extension présentées dans cette section peuvent s'avérer utiles en cas de connexion d'un produit d'extension en option au port d'extension 2 de l'ordinateur.



Le terme *port d'extension 2* désigne le type de port d'extension.

Le port d'extension 2 est illustré dans la section "[Éléments du côté gauche](#)" du chapitre 1, "[Matériel](#)".

Les produits d'extension en option qui se connectent à l'ordinateur par le port d'extension incluent les produits d'extension et les câbles multimédia.

Le tableau ci-après identifie les signaux d'entrée et de sortie pris en charge par le port d'extension de l'ordinateur.

Caractéristique	Prise en charge
USB 2.0	Oui
Ethernet 10/100	Oui
Ethernet Gigabit	Non
IEEE 1394 (port à 4 broches)	Non
Dispositif infrarouge consommateur (pour la télécommande en option uniquement)	Oui
Alimentation	90-135 W maximum
TV composite	Oui
TV S-Video	Oui
TV composant	Non
Audio S/PDIF	Oui
DVI	Non
Sortie audio pour casque/haut-parleur	Oui
Entrée audio pour microphone	Oui

---

# Index

## A

- Adaptateur secteur 1–27
- Adaptateur secteur combiné 3–2
- Affichage des informations du BIOS 6–2, 8–2
- Affichage des informations système 8–2, 8–16, 8–20
- Alimentation
  - commutation entre le secteur et la batterie 3–4
  - configuration des préférences 3–16
  - économie 3–8, 3–32
  - emplacement des commandes et des voyants 3–6
  - modes de gestion 3–16
  - sources 3–2
  - voir aussi* Module batterie ; Hibernation ; Procédures d'arrêt ; Veille
- Alimentation secteur et batterie 3–2
- Antennes 1–14
- Antennes du périphérique sans fil 1–14

Antivirus 6–10

Appareil photo, connexion 7–4

Applications, réinstallation ou réparation 1–28

Assistant de connexion Internet 2–8

## B

Bouton Arrêt 4–20

Bouton Arrêter 1–9

Bouton d'augmentation du volume 1–10

Bouton d'ouverture de l'écran 1–15

Bouton de diminution du volume 1–10

Bouton de veille 1–10

Bouton des périphériques sans fil 1–13

Bouton DVD

- ouverture de l'application de lecture de DVD

- Windows 4–26

- résumé de la fonction 1–6

Bouton

- Lecture/Pause 1–8, 4–20

Bouton Muet 1–10, 4–2

Bouton Multimédia  
ouverture de l'application  
de lecture de musique  
Windows 4–26

Bouton **OK** 1–10

Bouton Précédent/Retour  
rapide  
identification 1–8  
utilisation 4–20

Bouton **Retour** 1–10

Bouton Suivant/Avance  
rapide 1–9, 4–20

Boutons  
alimentation 1–5, 3–17  
arrêt 1–9, 4–20  
DVD 1–6  
lecture/pause 1–8, 4–20  
Muet 4–2  
muet 1–10  
**ok** 1–10  
ouverture de l'écran 1–15  
pavé tactile 1–4, 2–2  
périphériques sans fil 1–13  
précédent/retour  
rapide 1–8, 4–20  
Quick Launch 8–12  
**retour** 1–10  
suivant/avance  
rapide 1–9, 4–20  
volume 1–10, 4–2  
*Voir aussi* Loquet de  
dégagement du module  
batterie ; Interrupteur  
de l'écran ; Touches

**C**

Câble réseau 1–19

Câbles  
audio 4–7  
réseau 1–19  
S-Video 4–7  
*voir aussi* Cordon  
d'alimentation

Caméscope, connexion 7–4

Caractéristiques d'altitude A–1

Caractéristiques  
d'environnement A–1, A–2

Caractéristiques  
d'humidité A–1

Caractéristiques de  
l'environnement  
d'exploitation A–1

Caractéristiques techniques  
courant d'entrée  
nominal A–2  
environnement  
d'exploitation A–1

Carte ExpressCard  
configuration 7–11  
identification 7–10  
retrait 7–13

Carte mémoire Secure  
Digital (SD) 1–23, 7–6

Carte SmartMedia  
(SM) 1–23, 7–6

Carte xD-Picture 1–23, 7–6

Cartes mémoire numériques  
insertion 7–8  
retrait 7–9

- CD
  - audio, touches
    - d'activation 2–11
  - copie 4–22
  - création 4–22
  - gravure 4–22
  - insertion et retrait 4–16
  - lecture 4–21
  - voir aussi* Disques de récupération
- Centre d'aide et de support 2–7
- Changement de langue
  - dans l'utilitaire Setup 8–14
- Clé de produit 1–29
- Commandes des touches
  - d'activation
    - accès au Centre d'aide et de support 2–7
    - affichage des informations système 2–12, 8–2
    - aide-mémoire 2–6
    - augmenter la luminosité de l'écran 2–11
    - basculement de l'image 2–8
    - commande de l'activité multimédia (lecture, pause, arrêt, etc.) 2–11, 4–20
  - initialisation
    - de QuickLock 2–10
  - lancement du mode veille 3–13, 3–17
  - ouvrir la fenêtre des options d'imprimante 2–8
  - ouvrir le navigateur
    - Internet par défaut 2–8
  - réduire la luminosité de l'écran 2–10
- Compartiment batterie 1–25
- Compartiment de disque dur
  - identification 1–26
  - remplacement
    - du disque dur 7–17
- Compartiment
  - de mémoire 1–24, 7–23
- Compartiment Mini Card 1–24
- Compartiments
  - batterie 1–25
  - disque dur 1–26
  - mémoire 1–24, 7–21
  - Mini Card 1–24
  - voir aussi* Compartiments
- Concentrateur USB 7–2
- Connecteur
  - d'alimentation 1–18
- Connecteur de carte
  - ExpressCard
    - insertion d'une ExpressCard 7–12
    - retrait
      - d'une ExpressCard 7–13
- Connecteur de carte numérique 1–23, 7–7
- Connecteur de dispositif antiviol 1–21

Connecteurs

- alimentation 1–18
- connecteur de carte  
numérique 1–23
- Dispositif antiviol 1–21
- mémoire 7–21
- unité 7–16
- voir aussi* Prises ; Ports

Connexion d'un périphérique  
alimenté 7–1

Connexion

- de périphériques USB 7–2
- Connexion des périphériques  
S-Video 4–7

Connexion du verrou du  
dispositif antiviol 6–13

- Cordon d'alimentation 1–27
  - ordinateur 1–27
  - périphérique externe 7–1
- voir aussi* Câble

**D**

Déplacement avec l'ordinateur  
caractéristiques

- d'environnement A–1
- étiquette d'homologation  
du modem 1–29
- étiquettes de certification  
des périphériques  
sans fil 1–30
- température du module  
batterie 3–34

Didacticiels 2–7

Dispositifs de sécurité  
des aéroports 7–16

Disque de récupération du  
système d'exploitation 1–28

Disque dur

- affecté par la sécurité  
aéroportuaire 7–16
- affichage de la quantité  
d'espace libre 7–21
- autotest 8–18
- espace requis pour le  
fichier hibernation 7–21
- remplacement du disque  
dur interne 7–17

Disque optique.

*Voir* CD ; DVD

Disques de récupération 1–28

Disques optiques.

*Voir* CD ; DVD

Disquette

- affecté par la sécurité  
aéroportuaire 7–16
- protection  
de la lecture 3–11

Drivers, réinstallation  
ou réparation 1–28

DVD

- gravure 4–22
- insertion et retrait 4–16
- lecture 4–21
- touches d'activation 2–11
- voir aussi* Disques de  
récupération

**E**

- Économie d'énergie 3–32
- Écran de veille 3–34
- Écran interne
  - basculement
  - de l'affichage 2–8
  - réglage de
    - la luminosité 2–10
  - voir aussi* Interrupteur de l'écran
- Électricité statique 7–22
- Étalonnage de la batterie 3–28
- Étiquette Bluetooth 1–30
- Étiquette d'homologation du modem 1–29
- Étiquette de certification des périphériques sans fil 1–30
- Étiquette du certificat d'authenticité 1–29
- Étiquette du certificat d'authenticité Microsoft 1–29
- Étiquette WLAN 1–30
- Étiquettes
  - Bluetooth 1–30
  - certificat d'authenticité Microsoft 1–29
  - certification des périphériques sans fil 1–30
  - homologation du modem 1–29
  - réglementation 1–29
  - Service Tag 1–29
  - WLAN 1–30

**F**

- Fichier hibernation
  - espace requis 7–21
  - fonction 3–8
- Fonctions de sécurité 6–1

**H**

- Haut-parleurs
  - externes 4–5
  - interne 1–15
  - internes 4–3
- Haut-parleurs stéréo
  - externes 4–5
  - interne 1–15
  - internes 4–3
- Hibernation
  - activation/
    - désactivation 3–9
  - configuration des préférences 3–16
  - définition 3–8
  - identification 7–17
  - lancement 3–14
  - lancement suite à un niveau critique de charge de la batterie 3–27
  - lecture de CD ou de disquettes 3–11, 4–21
  - sortie 3–15
  - utilisation 3–8

## I

- Icône Jauge d'énergie 3–5, 3–26
  - Identification des éléments
    - côté droit 1–22
    - côté gauche 1–17
    - face inférieure 1–24
    - face supérieure 1–2
    - panneau arrière 1–17
    - panneau avant 1–15
  - Identification des ports USB 1–19, 1–22
  - Informations sur les réglementations
    - étiquette d'homologation du modem 1–29
    - étiquette sur les réglementations 1–29
    - étiquettes de certification des périphériques sans fil 1–30
  - Interrupteur d'alimentation
    - configuration des préférences 3–17
    - fonctions par défaut 3–11
    - identification 1–5, 3–6
  - Interrupteur de l'écran
    - configuration des préférences 3–17
    - identification 1–5, 3–6
- ## L
- Lecteur de CD ou de DVD
    - identification 1–23
    - insertion ou retrait d'un disque 4–16

Unité optique.

*Voir aussi* CD ; Unités ; DVD

Lentille infrarouge 1–15

Logiciels

- antivirus 6–10
- assistant de connexion Internet 2–8
- fonctions de sécurité 6–1
- jauge d'énergie 3–26
- mise à jour 8–1
- pare-feu 6–2, 6–12
- réinstallation ou réparation 1–28
- restauration du système 8–10
- ROMPaq 8–4
- SoftPaq 8–4
- utilitaire Setup 8–13

Logiciels de pare-feu 6–12

Loquet de dégagement du module batterie 1–25, 3–22

*voir aussi* Boutons ;

Interrupteur de l'écran

## M

Magnétoscope

connexion audio 4–5

connexion vidéo 4–7

Mémoire

affichage de

la quantité 2–7, 7–21

augmentation de la

mémoire RAM 7–21

Mémoire vive (RAM) 7–21



- Memory Stick, Memory Stick Pro 1–23, 7–6
- Menu Avancé 8–21
- Menu Diagnostics 8–21
- Menu Fichier 8–20
- Menu Sécurité 8–20
- Message F12 to boot from
  - LAN (F12 pour démarrer à partir d'un réseau local) 8–18
- Microphone 4–4
- Mise à jour de la ROM 8–4
- Mise hors tension de l'ordinateur 3–12, 3–15
- Mise sous tension de l'ordinateur 3–12
- Modèle d'ordinateur, gamme, type et numéro de série de l'ordinateur 2–7
- Modèle d'ordinateur, gamme, type et numéro de série du portable 8–2
- Modèle, identification de l'ordinateur 2–7
- Modèle, identification du portable 8–2
- Module batterie
  - batterie et alimentation secteur 3–2
  - charge 3–24
  - contrôle de la charge 3–25
  - économie d'énergie 3–32
  - étalonnage 3–28
  - identification 1–27
  - informations de diagnostic 8–16
  - insertion 3–21
  - niveau bas de charge de la batterie 3–27
  - retrait 3–22
  - stockage 3–34
- Module mémoire, retrait ou insertion 7–22
- Moniteur
  - basculement de l'affichage 2–8, 7–1
  - connexion 7–1
- Mot de passe
  - administrateur 6–4, 6–6
- Mot de passe de mise sous tension 6–4, 6–8
- Mot de passe utilisateur 6–4
- Mots de passe
  - administrateur 6–4, 6–6
  - administrateur Windows 2–10
  - mise sous tension 6–4, 6–8
  - QuickLock 2–10
  - utilisateur 6–4
  - utilisateur Windows 2–10
  - utilitaire Setup 6–3
  - veille 3–16
  - Windows 6–3
- Mots de passe Windows 6–4
- MultiMediaCard 1–23, 7–6

**N**

- Navigateur Internet
  - par défaut 2-8
- Network Service Boot 8-18
- Niveau bas de charge
  - de la batterie 3-27
- Niveau critique de charge
  - de la batterie 3-27
- Nom et numéro du produit
  - de l'ordinateur 1-29, 2-7
- Numéro de série de
  - l'ordinateur 1-29, 2-7, 8-20

**O**

- Options de démarrage 8-21
- Ordinateur,
  - numéro de série 8-2
- Ordre de démarrage 8-21
- Ouverture
  - d'aération 1-17, 1-21, 1-25
- Ouvertures
  - d'aération 1-17, 1-21, 1-25

**P**

- Pare-feu Windows 6-2
- Pavé numérique externe 2-17
- Pavé numérique intégré 2-15
  - identification 1-2, 2-15
  - procédures 2-16
- Pavé numérique. *Voir* Pavé numérique intégré ; Pavé numérique externe
- Pavé tactile 1-4, 2-2
- Périphérique
  - Bluetooth 1-13, 1-17

- Périphérique de pointage 2-3
- Périphérique LAN
  - sans fil 1-13, 1-17
- Périphérique vidéo
  - activation
    - et désactivation 4-9
  - connexion 4-7, 7-1
- Périphériques 1394,
  - connexion 7-4
- Point de restauration 8-10
- Port d'extension 2 1-19, A-3
- Port de moniteur 1-19
- Port IEEE 1394 1-22, 7-4
- Port 1394, identification 1-22
- Ports
  - 1394 1-22, 7-4
  - moniteur externe 1-19, 2-8
  - port d'extension 2 1-19
  - USB 1-19, 1-22, 7-2
  - voir aussi* Connecteurs ;
    - Lentille infrarouge ;
    - Prises
- Prise d'entrée audio
  - (microphone) 1-15, 4-4
- Prise de sortie S-Video 1-22
- Prise du microphone (entrée audio) 1-15, 4-4
- Prise réseau (RJ-45) 1-19
- Prise réseau RJ-45 1-19
- Prise RJ-11 (modem) 1-19
- Prise téléphonique
  - (prise RJ-11) 1-19

- Prises
  - entrée audio
    - (microphone) 1–15, 4–4
  - RJ-11 (modem) 1–19
  - RJ-45 (réseau) 1–19
  - sortie audio
    - (casque) 1–15, 4–5
    - sortie S-Video 1–22, 4–7
    - voir aussi* Connecteurs ;
  - Ports
- Prises de sortie audio (casque)
  - connexion 4–5
  - identification 1–15
- Prises du casque (sortie audio)
  - connexion 4–5
  - identification 1–15
- Procédures d'arrêt 3–12
- Produit d'extension
  - port de moniteur 2–8
- Projecteur
  - basculement
    - de l'affichage 2–8
  - connexion 1–19, 7–1
- Q**
- Quick Launch Buttons 8–12
- QuickLock 2–10, 6–3
- R**
- Réglage du volume 4–2
- Réinitialisation (procédures d'arrêt d'urgence) 3–15
- Réinstallation ou réparation des logiciels, restauration du système 8–10
- Restauration des paramètres par défaut de l'utilitaire Setup 8–17
- Restauration du système 8–10
- ROM
  - détermination
    - de la version actuelle 8–2
  - obtention
    - de mises à jour 8–4
    - téléchargement
      - et installation 8–5
- S**
- Scanner 7–4
- Sécurité Internet 6–10
- Serveur PXE 8–18
- Service Tag 1–29
- Signaux S/PDIF 4–6
- Socle, amarrage.
  - Voir* Produit d'extension
- SoftPaq 8–4, 8–8
- Souris externe
  - configuration des préférences 2–3
  - USB 7–2
- Station d'accueil
  - amarrage et extraction
    - pendant l'utilisation d'un disque ou d'une disquette 4–21
  - source d'alimentation 3–2
  - support USB 7–2
- Système bloqué, procédures d'arrêt d'urgence 3–15

Système d'exploitation  
arrêt 3–12, 3–15  
chargement 3–12  
clé de produit 1–29  
étiquette du certificat  
d'authenticité  
Microsoft 1–29

Système d'exploitation  
Windows, réinstallation  
ou réparation 1–28

## T

Télévision  
connexion audio 4–5  
connexion vidéo 4–8

Température  
caractéristiques  
techniques A–1  
stockage du module  
batterie 3–34

Test disque dur 8–21

Touche des applications  
Windows 1–3

Touche **fn** 1–2

Touche logo Windows 1–3

Touche **maj**  
fonction de mise en  
hibernation 3–14  
fonction du pavé  
numérique intégré 2–17

Touche **verr num** 2–16

Touches  
applications Windows 1–3  
**fn** 1–2  
fonction (**f1**, **f2**, etc.) 1–2  
logo Windows 1–3

**maj** 2–17, 3–14  
pavé numérique 1–2, 2–15  
touches

d'activation 1–2, 2–5

**verr num** 2–16

*voir aussi* Boutons ;

Interrupteur de l'écran

Touches d'activation  
aide-mémoire 2–6  
identification 1–2, 2–5  
procédures 2–7

Touches de fonction  
(**f1**, **f2**, etc.) 1–2, 2–5

Périphériques 1394,  
connexion 7–4

Port 1394, identification 1–22

## U

Unités  
affecté par la sécurité  
aéroportuaire 7–16  
ajout au système 7–15  
expédition 7–16  
mode veille ou hibernation  
pendant la lecture  
de CD ou de  
disquettes 3–11, 4–21  
ordre de démarrage 8–21  
USB 7–2  
*voir aussi* CD ; DVD ;

Disque dur  
Utilitaire Setup  
affichage des informations  
système 8–16  
changement  
de la langue 8–14

- menu Avancé 8–21
  - menu de configuration
    - du système 8–21
  - menu Diagnostics 8–21
  - menu Principal 8–20
  - menu Sécurité 8–20
  - navigation
    - et sélection 8–15
  - Network Service
    - Boot 7–6, 8–18
  - ouverture 8–13
  - restauration des paramètres
    - par défaut 8–14, 8–17
- V**
- Veille
- activation 3–13
  - configuration des
    - préférences 3–16
  - lancement suite à un niveau
    - critique de charge
      - de la batterie 3–27
  - lecture de CD ou de
    - disquettes 3–11, 4–21
  - mot de passe 3–16
  - sortie 3–13
  - voyant d'alimentation
    - 1–11, 1–16
- Verrou du dispositif
  - antivol 1–21, 6–13
- Verrouillage, système 3–15
- Vidéo composite 2–8
- Virus, antivirus 6–10
- Voyant d'alimentation
  - 1–11, 1–16, 3–11
- Voyant de l'unité IDE 1–16
- Voyant de la batterie
  - affichage de l'état
    - de charge 3–24, 3–27
  - identification 1–16, 3–6
- Voyant des périphériques
  - sans fil 1–13, 1–17
- Voyant du connecteur de carte
  - numérique 1–23, 7–7
- Voyant Muet 1–11, 4–2
- Voyant Verr Maj 1–11
- Voyant Verr Num 1–11, 2–16
- Voyants
  - alimentation
    - 1–11, 1–16, 3–12
  - batterie 1–16, 3–24, 3–27
  - bouton des périphériques
    - sans fil 1–13
  - connecteur de carte
    - numérique 1–23, 7–7
  - Muet 4–2
  - muet 1–11
  - pavé tactile 1–4, 2–2
  - périphériques
    - sans fil 1–13, 1–17
  - unité IDE 1–16
  - verr maj 1–11
  - verr num 1–11, 2–16
- Z**
- Zone de défilement
  - du pavé tactile 2–3
- Zone de défilement,
  - pavé tactile 1–4