

Guide d'informations importantes

Imprimante Multifonctions

N° du modèle

KX-MB2000FR

KX-MB2000GX

KX-MB2010FR

KX-MB2010GX

KX-MB2025FR

KX-MB2025JT

KX-MB2025SP

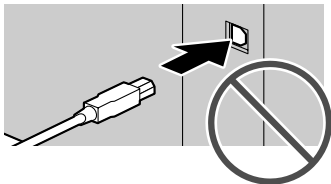
KX-MB2030FR

KX-MB2030JT

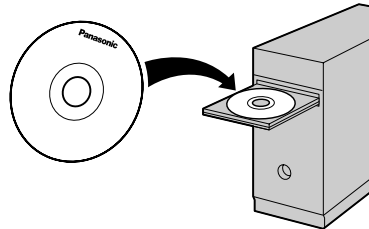
KX-MB2030SP

Ne pas brancher l'appareil sur un ordinateur avec le câble USB avant d'y être invité pendant l'installation du logiciel multifonction (CD-ROM).

1



2



Informations sur les accessoires :

Afin d'assurer le bon fonctionnement de l'appareil, nous vous conseillons d'utiliser les cartouches de toner et les unités tambour Panasonic.

■ **Accessoire de remplacement**

- **Cartouche de toner**
 - N° de modèle (référence) : **KX-FAT411X**
- **Unité tambour**
 - N° de modèle (référence) : **KX-FAD412X**

Le CD-ROM d'installation fourni comprend le mode d'emploi en format PDF, qui fournit une explication détaillée de l'utilisation de l'appareil. Vous devez utiliser Adobe® Reader® pour l'afficher. Prenez-en connaissance avant de mettre l'appareil en service et conservez le CD-ROM pour vous y référer ultérieurement.

Pour connaître la disponibilité du service d'identification des appelants, contactez votre opérateur téléphonique (KX-MB2025/KX-MB2030 uniquement).

Sélection de la langue :

Vous pouvez sélectionner la langue de votre choix.

L'affichage et les rapports apparaissent dans la langue sélectionnée. Pour modifier le paramètre, voir le mode d'emploi (fonction #110).

Sélection de la région :

KX-MB2025SP/KX-MB2030SP :

Conçu pour être utilisé en Espagne et au Portugal selon la fonction de paramètre de région.

Le paramètre par défaut est l'Espagne. Pour modifier le paramètre de région, voir le mode d'emploi (fonction #114).

FOR ENGLISH USERS:

You can select English for the display and report (feature #110).

Dossier utilisateur (pour votre référence ultérieure)

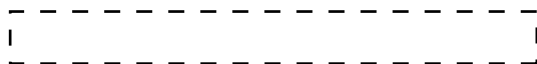
Date de l'achat

Numéro de série (situé à l'arrière de l'appareil)

Nom et adresse du revendeur

Numéro de téléphone du revendeur

Collez ici le reçu de votre achat.



Remarques :

- Conservez le carton et l'emballage d'origine, en vue du transport ultérieur de l'appareil.
- Après avoir déballé le produit, retirez les pièces d'emballage et/ou la protection de la fiche d'alimentation de façon appropriée.
- Ce manuel omet le suffixe dans le numéro de modèle.
- La plupart des illustrations qui figurent dans ce manuel se basent sur le modèle KX-MB2010.

Sommaire

1.1 Pour votre sécurité	4
1.2 Consignes de sécurité importantes	6
1.3 Avis aux utilisateurs concernant la collecte et l'élimination des piles et des appareils électriques et électroniques usagés	6
1.4 Copies illégales	7
1.5 Mise sous tension	7
1.6 Sélection du mode de fonctionnement (Numérisation/Copie) (Télécopie : KX-MB2025/ KX-MB2030 uniquement)	7
1.7 Positionnement de l'original	8
1.8 Afficher les messages	8
1.9 Déclaration de conformité (KX-MB2025/ KX-MB2030 uniquement)	9

Attention :

- **Raccordez l'appareil à une prise secteur proche et facilement accessible.**
- **Veillez à utiliser le câble téléphonique livré avec cet appareil (KX-MB2025/KX-MB2030 uniquement).**
- **Ne prolongez pas le câble téléphonique (KX-MB2025/KX-MB2030 uniquement).**

- En cas de problème, contactez en premier lieu votre fournisseur d'équipement (KX-MB2025/KX-MB2030 uniquement).

KX-MB2025FR/KX-MB2030FR

- Ce matériel est conçu pour une utilisation sur le réseau téléphonique analogique français.

KX-MB2025JT/KX-MB2030JT

- Ce matériel est conçu pour une utilisation sur le réseau téléphonique analogique italien.

KX-MB2025SP/KX-MB2030SP

- Ce matériel est conçu pour une utilisation sur le réseau téléphonique analogique espagnol et portugais.

Déclaration de conformité (KX-MB2025/KX-MB2030 uniquement) :

- Nous, Panasonic System Networks Co., Ltd., déclarons que le présent matériel est conforme aux exigences essentielles et autres dispositions appropriées de la Directive 1999/5/CE (R&TTE) relative aux équipements hertziens et aux équipements terminaux de télécommunications.

Les déclarations de conformité des produits Panasonic décrits dans le présent manuel sont disponibles au téléchargement à l'adresse suivante : <http://www.doc.panasonic.de>

Pour contacter un représentant agréé :
Panasonic Testing Centre
Panasonic Marketing Europe GmbH
Winsbergring 15, 22525 Hamburg, Allemagne

Informations de conformité aux directives réglementaires pertinentes de l'UE (KX-MB2000/KX-MB2010 uniquement) :

- Pour contacter un représentant agréé :
Panasonic Testing Centre
Panasonic Marketing Europe GmbH
Winsbergring 15, 22525 Hamburg, Allemagne

ENERGY STAR :

- En tant que partenaire ENERGY STAR®, Panasonic a déterminé que ce produit était conforme aux recommandations ENERGY STAR en termes d'efficacité énergétique. ENERGY STAR est une marque déposée aux États-Unis.



Marques de commerce :

- Adobe et Reader sont soit des marques commerciales, soit des marques déposées de Adobe Systems Incorporated aux États-Unis et/ou dans d'autres pays.
- Toutes les autres marques de commerce identifiées dans le présent document sont la propriété de leurs détenteurs respectifs.

Copyright :

- Le présent document est la propriété intellectuelle de Panasonic System Networks Co., Ltd. et ne peut être reproduit qu'à des fins internes. Toute autre reproduction, partielle ou intégrale, est interdite sauf accord écrit de Panasonic System Networks Co., Ltd.

© Panasonic System Networks Co., Ltd. 2009

1.1 Pour votre sécurité

Pour éviter tout risque de dommages corporels ou matériels, voire d'accident mortel, lisez attentivement cette section avant d'utiliser l'appareil, de manière à être assuré que vous l'employez d'une façon appropriée et sûre.

- Les symboles suivants sont destinés à classier et décrire le niveau de danger et les dommages provoqués en cas de non-respect de l'indication et d'utilisation incorrecte.

AVERTISSEMENT

Signale un danger potentiel qui pourrait provoquer un accident mortel ou des blessures graves.

ATTENTION

Signale un danger susceptible de provoquer des blessures mineures ou modérées ou d'endommager l'appareil.

- Les symboles suivants sont destinés à classier et décrire le type d'instructions à respecter.



Ce type de symbole informe l'utilisateur d'une procédure spécifique qui doit être exécutée avec précaution.



Ce type de symbole informe l'utilisateur d'une procédure spécifique qui ne doit pas être exécutée.



Ce type de symbole informe l'utilisateur d'une procédure spécifique qui doit être respectée afin d'utiliser l'appareil en toute sécurité.

AVERTISSEMENT

Connexion électrique et mise à la terre



Débranchez l'appareil du secteur s'il émet de la fumée, une odeur anormale ou des bruits inhabituels. Ces situations peuvent entraîner un incendie ou un choc électrique. Assurez-vous que plus aucune fumée ne se dégage et contactez un centre de services agréé.



Utilisez uniquement le type d'alimentation électrique spécifié sur l'appareil. Si vous n'êtes pas certain du type d'alimentation électrique dont vous disposez, demandez des informations à votre fournisseur ou à votre compagnie d'électricité.



Pour des raisons de sécurité, l'appareil est équipé d'une prise de terre. Si vous n'avez pas ce type de prise de courant, veuillez à en faire installer une. N'allez pas à l'encontre de cette mesure de sécurité en modifiant la prise vous-même.



Ne déposez pas d'objets sur le câble d'alimentation. Installez l'appareil à un endroit où personne ne risque de marcher ou de buter sur le câble.



Ne surchargez pas les prises électriques, ni les rallonges. Cela peut provoquer un incendie ou une décharge électrique.



Insérez entièrement la prise de l'adaptateur secteur/du cordon d'alimentation dans la prise murale. Le non-respect de cette consigne présente un risque d'électrocution ou d'incendie en raison d'une surchauffe.



Éliminez régulièrement la poussière et les autres impuretés de l'adaptateur secteur/du cordon d'alimentation en le débranchant de la prise murale et en l'essuyant à l'aide d'un chiffon sec. L'accumulation de poussière peut entraîner un défaut d'isolation en raison de la présence d'humidité, ce qui présente un risque d'incendie.



Ne touchez pas la prise si vos mains sont mouillées. Il existe un risque de choc électrique.

Installation



Placez l'appareil en toute sécurité sur une surface plane et stable. Si l'appareil tombe, des dégâts ou des blessures graves peuvent s'ensuivre.



Afin de prévenir tout risque d'incendie ou de décharge électrique, évitez d'exposer le produit à la pluie ou à tout type d'humidité.



Veillez à ce que l'appareil soit installé dans une pièce bien aérée afin de minimiser la densité d'ozone dans l'air. L'ozone étant plus lourd que l'air, il est recommandé de ventiler l'air au niveau du sol.

Précautions d'utilisation



Mettez l'appareil hors tension avant de le nettoyer. N'utilisez pas de produits de nettoyage liquides ou aérosols.



Ne recouvrez pas les fentes d'insertion ni les ouvertures de l'appareil. Elles servent de ventilation et de protection contre la surchauffe. Ne placez jamais l'appareil à proximité de radiateurs, ou dans un endroit dépourvu de toute ventilation adéquate.



N'introduisez jamais d'objets dans les fentes de l'appareil. Cela peut provoquer un incendie ou une décharge électrique. Ne déversez jamais de liquide sur l'appareil.



Afin de réduire les risques de décharge électrique, ne tentez pas de démonter l'appareil. Si l'appareil nécessite un entretien, portez-le dans un centre de dépannage agréé. Si vous ouvrez ou enlevez les capots, vous risquez de vous exposer à des tensions dangereuses ou à d'autres dangers. Un remontage incorrect peut provoquer une décharge électrique lors de l'utilisation ultérieure de l'appareil.



Respectez l'ensemble des avertissements et des instructions figurant sur l'appareil.



Ne renversez aucun liquide (détergents, etc.) sur le cordon téléphonique et évitez qu'il soit en contact avec l'humidité. Une telle situation présente un risque d'incendie. Si le cordon téléphonique est humide, débranchez-le immédiatement de la prise téléphonique murale et cessez de l'utiliser (KX-MB2025/KX-MB2030 uniquement).



Débranchez l'appareil de la prise électrique et confiez l'entretien à un centre de dépannage agréé dans les cas suivants :

- Si le câble d'alimentation est endommagé ou usé.
- Si l'appareil a été exposé à la pluie ou à l'eau, ou que du liquide a pénétré dans l'appareil. N'utilisez pas un four micro-ondes pour accélérer le processus de séchage d'aucune pièce de l'appareil que ce soit, ceci afin d'éviter tout dommage permanent.
- L'appareil ne fonctionne pas normalement alors que vous respectez scrupuleusement les instructions du Manuel utilisateur. Réglez uniquement les commandes couvertes par le présent Manuel utilisateur. Un réglage inadéquat est susceptible de nécessiter beaucoup de travail de la part d'un centre de service agréé.
- L'appareil est tombé ou a subi des dégâts.
- L'appareil ne fonctionne plus comme précédemment.

Câble USB/câble LAN



Afin de garantir la conformité au seuil d'émission continue ;

- utilisez uniquement un câble USB blindé (exemple : câble certifié USB 2.0 grande vitesse).
- utilisez uniquement un câble de réseau local blindé (câble droit de catégorie 5).



ATTENTION

Installation et déplacement



Après un transfert de l'appareil d'un endroit froid à un endroit plus chaud, laissez-le s'adapter à la température plus élevée et ne le mettez sous tension qu'après environ 30 minutes. Si l'appareil est mis sous tension trop rapidement après un changement de température soudain, de la condensation peut se former à l'intérieur et provoquer un dysfonctionnement.



Ne jamais mettre l'appareil à l'envers ou sur les côtés lorsque vous le déplacez.



N'installez jamais de ligne de téléphone durant un orage (KX-MB2025/KX-MB2030 uniquement).



N'installez jamais de prise de téléphone dans des endroits humides, sauf si la prise est spécialement prévue à cet effet (KX-MB2025/KX-MB2030 uniquement).



Ne touchez jamais de fils téléphoniques ou de terminaux non isolés, sauf si la ligne a été déconnectée du réseau (KX-MB2025/KX-MB2030 uniquement).



Soyez prudent lors de l'installation ou de la modification de lignes téléphoniques (KX-MB2025/KX-MB2030 uniquement).



Ne pas placer l'unité dans un endroit où elle est instable ou exposée à des vibrations.

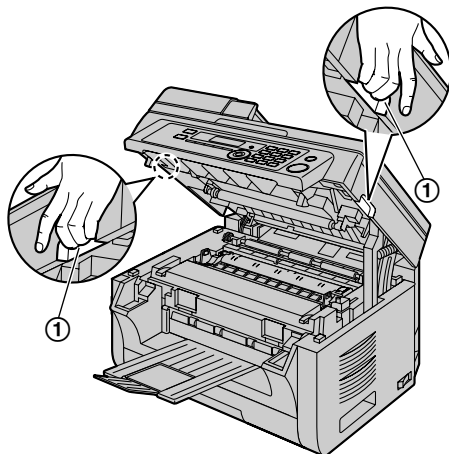
1. Informations importantes

Précautions d'utilisation



Lorsque vous ouvrez ou fermez le capot supérieur, tenez les encoches des deux côtés de l'appareil (①).

- Pour éviter toute blessure, veillez à ne pas placer vos mains sous le capot supérieur.



Rayonnement laser

PRODUIT LASER CLASSE 1

Le système d'impression de cet appareil fonctionne avec rayon laser. L'utilisation de commandes ou de réglages ou la mise en application de procédures autres que celles spécifiées ici peut entraîner une exposition dangereuse aux effets du rayon.



Reportez-vous au mode d'emploi pour des informations sur les propriétés des diodes laser.

Témoin LED

PRODUIT DEL DE CLASSE 1

Ne regardez pas directement avec des instruments optiques.

Voir le mode d'emploi pour des informations sur les propriétés CIS du témoin DEL.



Unité de fusion



L'unité de fusion devient très chaude pendant l'impression ou immédiatement après. C'est normal. Ne touchez pas l'unité.

Remarques :

- La zone à proximité du bac de sortie peut également chauffer. C'est normal.

Cartouche de toner

Évitez toute ingestion ou inhalation, et tout contact avec les yeux ou la peau.

- En cas d'ingestion, buvez plusieurs verres d'eau pour diluer le contenu dans l'estomac.
- En cas d'inhalation, quittez immédiatement la pièce et sortez à l'air frais.
- En cas de contact avec la peau, lavez soigneusement avec de l'eau froide et du savon, puis laissez sécher. N'utilisez pas d'eau chaude ou de séchoir à cheveux.
- En cas de contact avec les yeux, rincez soigneusement avec de l'eau.
- Dans tous les cas, consultez immédiatement un médecin si vous observez des symptômes préoccupants.



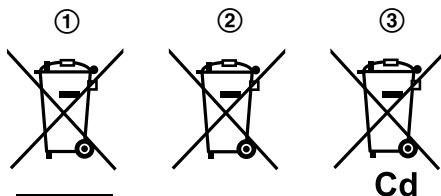
1.2 Consignes de sécurité importantes

Lorsque vous utilisez cet appareil, suivez toujours les consignes de sécurité de base afin de réduire les risques d'incendie, de décharge électrique ou de blessure corporelle.

1. Ne placez pas l'appareil à proximité d'eau, par exemple, près d'un évier, d'un lavabo, d'une baignoire, etc.
2. Pendant un orage, évitez toute utilisation de téléphones, sauf les modèles sans fil. Il y a un léger risque d'électrocution par la foudre (KX-MB2025/KX-MB2030 uniquement).
3. N'utilisez pas le téléphone de cet appareil (s'il en est équipé) pour signaler une fuite de gaz, si l'appareil se trouve à proximité de la fuite (KX-MB2025/KX-MB2030 uniquement).

CONSERVEZ CES INSTRUCTIONS

1.3 Avis aux utilisateurs concernant la collecte et l'élimination des piles et des appareils électriques et électroniques usagés



Apposé sur le produit lui-même, sur son emballage, ou figurant dans la documentation qui l'accompagne, ce pictogramme (①, ②, ③) indique que les piles et appareils électriques et

électroniques usagés doivent être séparés des ordures ménagères.

Afin de permettre le traitement, la valorisation et le recyclage adéquats des piles et des appareils usagés, veuillez les déposer à l'un des points de collecte prévus, conformément à la législation nationale en vigueur ainsi qu'aux directives 2002/96/CE et 2006/66/CE.

En éliminant piles et appareils usagés conformément à la réglementation en vigueur, vous contribuez à prévenir le gaspillage de ressources précieuses ainsi qu'à protéger la santé humaine et l'environnement contre les effets potentiellement nocifs d'une manipulation inappropriée des déchets.

Pour de plus amples renseignements sur la collecte et le recyclage des piles et appareils usagés, veuillez vous renseigner auprès de votre mairie, du service municipal d'enlèvement des déchets ou du point de vente où vous avez acheté les articles concernés.

Le non-respect de la réglementation relative à l'élimination des déchets est passible d'amende.

Pour les utilisateurs professionnels au sein de l'Union européenne

Si vous souhaitez vous débarrasser de pièces d'équipement électrique ou électronique, veuillez vous renseigner directement auprès de votre détaillant ou de votre fournisseur.

Information relative à l'élimination des déchets dans les pays extérieurs à l'Union européenne

Ce pictogramme (①, ②, ③) n'est valide qu'à l'intérieur de l'Union européenne. Pour connaître la procédure applicable dans les pays hors Union Européenne, veuillez vous renseigner auprès des autorités locales compétentes ou de votre distributeur.

Note relative au pictogramme à apposer sur les piles

Le pictogramme (②) peut être combiné avec un symbole chimique (③). Dans ce cas, il remplit également les exigences posées par la Directive relative au produit chimique concerné.

1.4 Copies illégales

• Il peut être illégal de reproduire certains documents.

La photocopie de certains documents peut être illégale dans votre pays. Tout contrevenant s'expose à des amendes et/ou à des peines d'emprisonnement. La liste ci-dessous présente des exemples de documents dont la reproduction peut être illégale dans votre pays.

- Devises
- Billets de banque et chèques
- Obligations et titres d'État et bancaires
- Passeports et cartes d'identité
- Matériel protégé par des droits d'auteur, ou marques de commerce sans l'autorisation de leur détenteur
- Timbres-poste et autres instruments négociables

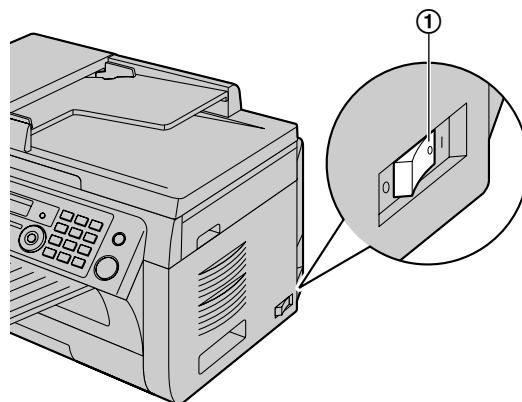
Cette liste n'est pas exhaustive et aucune responsabilité n'est assumée quant à son exhaustivité ou son exactitude. En cas de doute, contactez votre conseiller juridique.

Avis :

- Il est recommandé de placer l'appareil dans un endroit surveillé de manière à prévenir la reproduction illicite de documents.

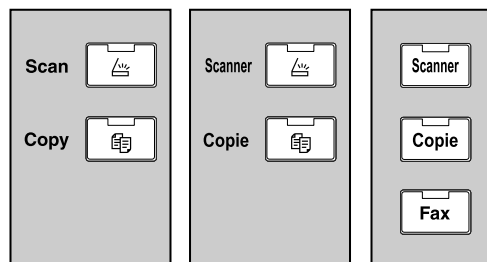
1.5 Mise sous tension

Mettez l'interrupteur en position ON (①).



1.6 Sélection du mode de fonctionnement (Numérisation/ Copie) (Télécopie : KX-MB2025/ KX-MB2030 uniquement)

Vous pouvez sélectionner le mode désiré en appuyant sur l'un des boutons suivants.

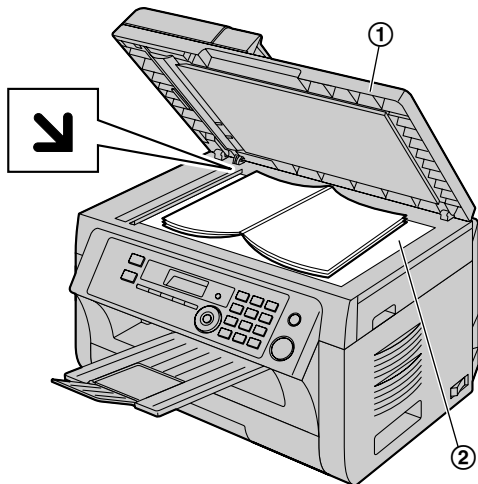


KX-MB2000GX KX-MB2000FR KX-MB2025FR
KX-MB2010GX KX-MB2010FR KX-MB2030FR

- **[Scan/Scanner]** : Sélectionnez ce mode lorsque vous utilisez l'appareil comme scanner.
- **[Copy/Copie]** : Sélectionnez ce mode lorsque vous utilisez l'appareil comme photocopieur.
- **[Fax]** (KX-MB2025/KX-MB2030 uniquement) : Sélectionnez ce mode lorsque vous utilisez l'appareil comme télécopieur.

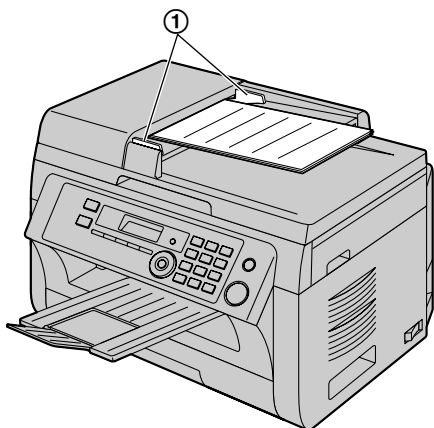
1.7 Positionnement de l'original

1.7.1 Utilisation de la vitre du scanner



- 1 Ouvrez le cache documents (①).
- 2 Placez le document FACE VERS LE BAS sur la vitre du scanner (②), en alignant le coin supérieur gauche du document avec le coin où se trouve le repère ↙.
- 3 Fermez le cache documents.

1.7.2 Utilisation du chargeur automatique de documents (KX-MB2010/KX-MB2025/KX-MB2030 uniquement)



- 1 Insérez le document (20 pages max.) FACE VERS LE HAUT dans le chargeur jusqu'à émission d'un bip.
- 2 Réglez les guide-documents (①) sur la largeur du document.

1.8 Afficher les messages

Pour indiquer le statut de l'appareil, un ou plusieurs des messages suivants s'afficheront à l'écran. Voir le mode d'emploi pour plus d'informations.

- "CONTACTER SAV"
- "CHANGER TAMBOUR"
- "VÉRIFIER DOC."
- "VÉRIF. TAMBOUR"
- "VÉRIF. PAPIER #1"
- "VÉRIFIER PAPIER BAC #1"
- "VÉRIF. ENTRAÎNE. BAC ENTRÉE #2"
- "VÉRIF. CAPOT ARR"
- "REFROID. FUSION"
- "PRÈS FIN TAMBOUR CHANGER BIENTOT"
- "E-MAIL TROP LONG"
- "FAX EN MÉMOIRE"
- "FICH. TROP GROS"
- "CONTINUER COPIE"
- "BASSE TEMP."
- "MÉMOIRE PLEINE"
- "ERREUR MODEM"
- "AUCUNE RÉPONSE"
- "MANQUE PAPIER BAC ENTRÉE #2"
- "PAP. DANS BAC #2"
- "BOURRAGE PAPIER"
- "OUVRIR CAPOT SUP"
- "PC-ÉCHEC/OCCUPÉ"
- "REPERTOIRE PLEIN"
- "PATIENTEZ SVP"
- "ERREUR RELEVE"
- "FIN RECOMP."
- "RETIRER DOC."
- "RETIRER PAP. DANS BAC ENTRÉE #2"
- "REPLACER TAMBO. REMP. FOURNITURE"
- "MÉM. RÉC. PLEINE"
- "POSITION SCANNER ERREUR"
- "TONER VIDE"
- "REMP. FOURNITURE"
- "TONER BAS"
- "REMP. FOURNITURE"
- "CAPOT SUP. OUVERT"
- "ERREUR ENVOI"

1.9 Déclaration de conformité (KX-MB2025/KX-MB2030 uniquement)

Panasonic

Panasonic System Networks Co., Ltd.

1-62, 4-chome, Minoshima, Hakata-ku, Fukuoka 812-8531 Japan

Declaration of Conformity

016009

Document No. PCTF-100036-01**(Issuer's name & address)**Panasonic System Networks Co., Ltd.Hakata-ku, Fukuoka, Japan**(Object of the declaration)**

< A >

(Product) : Multi-Function Printer(Trade Name) : Panasonic(Model Nr.) : KX-MB2030FX, KX-MB2030JT, KX-MB2030G, KX-MB2030SP,KX-MB2030FR, KX-MB2030E, KX-MB2030GR, KX-MB2030PD, KX-MB2030EX,KX-MB2025E, KX-MB2025G, KX-MB2025FR, KX-MB2025JT, KX-MB2025SP,KX-MB2025GR, KX-MB2025PD, KX-MB2025FX, KX-MB2025EX**The object of the declaration described above is in conformity with the requirements of the following EU legislations and harmonized standards:**(Council directive) : 1999/5/EC < B >(Council recommendation) : 1999/519/EC(Harmonized standards) : EN 60950-1:2006, EN 50371:2002, EN 62311:2008 < C >EN 55022:2006 +A1:2007, EN 55024:1998 +A1:2001 +A2:2003,EN 61000-3-2:2006, EN 61000-3-3:1995 +A1:2001 +A2:2005(Council directive) : 2005/32/EC amended by 2008/28/EC(Implementing Measure for EuP Directive) : Commission Regulation(EC) No.1275/2008(the last two digits of the year in which the CE marking was affixed) : 10

Signed for and on behalf of :

Printed Name : Toshiaki SakiyamaTitle : DirectorDate of issue : 1st January, 2010

Authorised Representative in EU

Panasonic Testing Centre

Panasonic Marketing Europe GmbH

Winsbergring 15, 22525 Hamburg, Germany

(Signature) : (Printed name) : Niels Erdmann(Date) : 04. Jan. 2010

L'objet de la déclaration décrite ci-dessus <A> est conforme aux conditions stipulées dans les législations de l'Union européenne énoncées ci-après et aux normes harmonisées <C>.

CE : KX-MB2000/KX-MB2010
CE 0682 : KX-MB2025/KX-MB2030
avec fonction Télécopie

Service commerciaux :

Panasonic France SAS
1-3, Avenue François Mitterrand
93218 SAINT-DENIS LA PLAINE FRANCE

Panasonic Belgium N.V.
Brusselsesteenweg 502, 1731 Zellik, België

Panasonic Italia S. p. A.
Via Lucini 19. 20125 Milano, Italia

Panasonic España, S.A.
WTC Almeda Park
Plaza de la Pau s/n Edificio 8 planta baja
08940 Cornellá de Llobregat (Barcelona) España
Tel.93 425 93 00 Fax 93 425 94 77

Tel.Atención Cliente: 902 15 30 60
www.panasonic.es

Prosonic-Produtos de Imagem e Comunicação S.A.
Rua Rui Teles Palhinha, N° 3 - Leião
2744-015 Porto Salvo, Portugal

Fabricant :

Panasonic System Networks Co., Ltd.
1-62, 4-chome, Minoshima, Hakata-ku, Fukuoka 812-8531, Japan

Site Web mondial :

<http://www.panasonic.net/>



MB2000GX