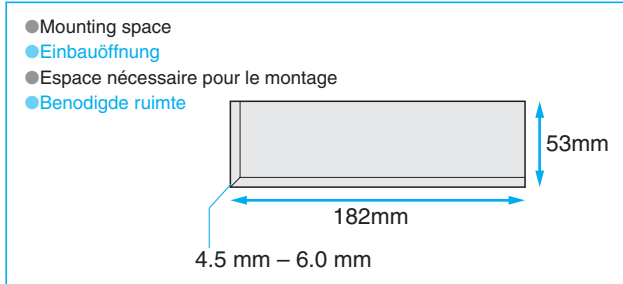
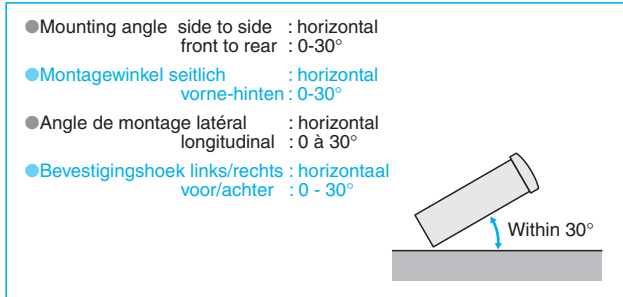


Before Installation/Vor dem Einbau
Avant l'installation/Voor de installatie

Consult a professional for installation.
●Verify the radio using the antenna and speakers before installation.
●Venden Sie sich zum Einbau an einen Fachmann.
●Proberen Sie den Radiobetrieb vor dem Einbau mit Antenne und Lautsprechern aus.
Prenez contact avec un spécialiste pour le montage.
●Vérifiez l'autoradio avant de procéder au montage.
Vraag een vakman voor de installatie.
●Controleer voor de installatie of de radio werkt met de antenne en de luidsprekers.



Before Wiring/Vor der Verdrahtung
Avant le câblage/Voor het aansluiten van de bedrading

1 Exclusively operated with 12-volt battery with negative (-) ground.
Dieses Gerät ist ausschließlich für den Anschluß an Bordnetze mit 12 V Batterie und negativer Klemme an Masse bestimmt.
Alimentez l'appareil absolument par la batterie de 12 volts avec sa polarité négative (-) mise à la masse.
Uitsluitend voor gebruik met een 12 Volt accu systeem met negatieve (-) aarding.

2 Connect the power lead (red) very last. (for non-ISO connector)
Schließen Sie den Versorgungsleiter (rot) zum Schluß an (wenn kein ISO-Stecker verwendet wird).
Raccorder le fil d'alimentation (rouge) en dernier. (pour un connecteur non-ISO)
Sluit de stroomdraad (rood) pas het allerlaatst aan. (voor een niet-ISO aansluiting)

3 Connect the battery lead (yellow) to the positive (+) terminal of the battery or fuse block terminal (BAT). (for non-ISO connector)
Schließen Sie das Batteriekabel (gelb) an die positive (+) Klemme der Batterie oder an die (BAT) Klemme des Sicherungsblocks an (wenn kein ISO-Stecker verwendet wird).
Connectez le fil (jaune) à la borne positive (+) de la batterie ou à la borne (BAT) de la boîte à fusibles. (pour un connecteur non-ISO)
Sluit de accudraad (geel) aan op de positieve (+) aansluiting van de accu of van het zekeringenblok (BAT). (voor een niet-ISO aansluiting)

4 Apply insulating tape to bare leads.
Isolieren Sie alle freilegenden Leiter.
Recouvrez les fils nus d'un ruban isolant.
Isoleer blote draadenden met isolatieband.

5 Secure loosened leads.
Sichern Sie alle losen Leiter.
Resserrez les connexions de fils.
Zet loshangende draden vast.

Removable Full Front MP3 WMA CD Player/Receiver with Full Dot Matrix Display and CD Changer Control

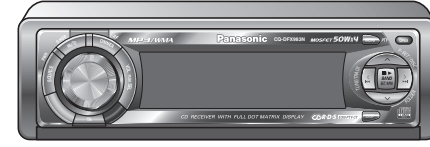
CQ-DFX983N

Removable Full Front CD Player/Receiver with Full Dot Matrix Display and CD Changer Control

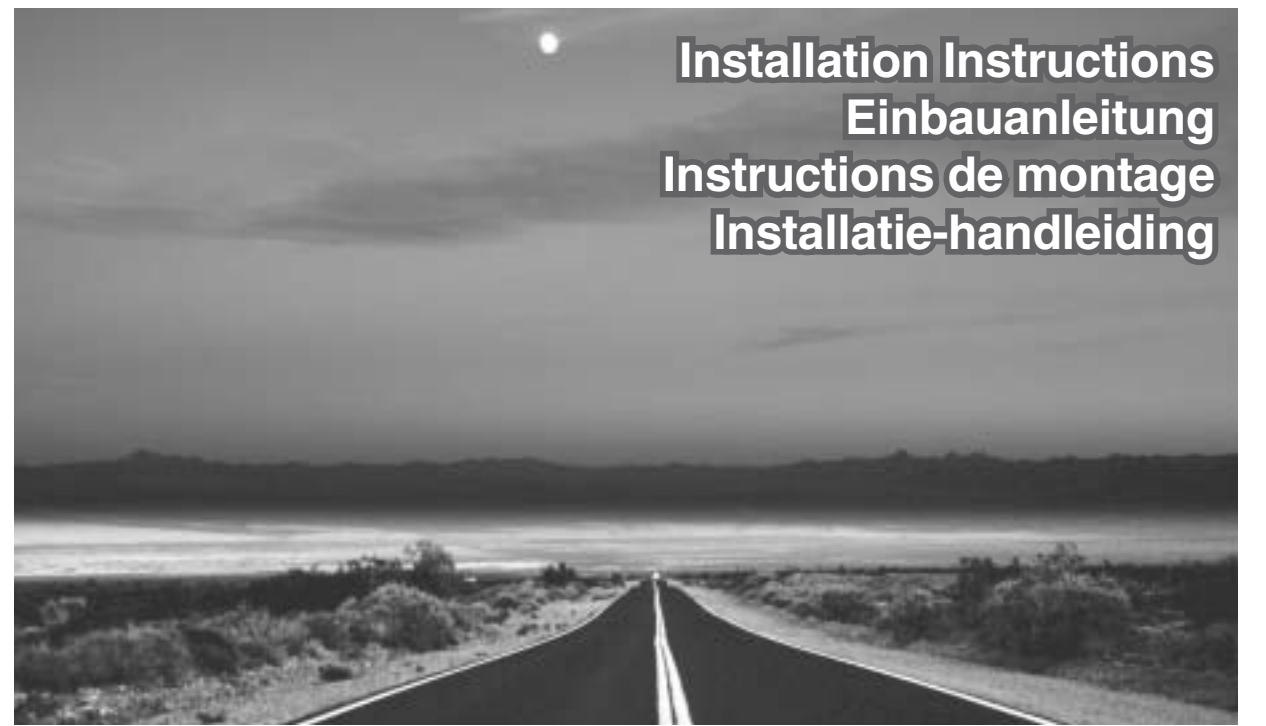
CQ-DFX903N

Removable Full Front MP3 WMA CD Player/Receiver with CD Changer Control

CQ-DFX883N



(CQ-DFX983N)



●Please read these instructions carefully before using this product and keep this manual for future reference.
●Bitte lesen Sie diese Bedienungsanleitung vor der Verwendung dieses Produktes aufmerksam durch und bewahren Sie sie danach für spätere Nachschlagzwecke sorgfältig auf.
●Prière de lire ces instructions attentivement avant d'utiliser le produit et garder ce manuel pour l'utilisation ultérieure.
●Leest u deze instructie alstublieft zorgvuldig door voor u dit product in gebruik neemt en bewaar deze handleiding voor later gebruik.

Matsushita Electric Industrial Co., Ltd.
Web Site : <http://www.panasonic.co.jp/global/>

YEFM292923 ND1202-1023 Printed in China

Supplied Hardware/Mitgelieferte Hardware/Matériel d'installation/Meegeleverde onderdelen

No.	Item	Diagram	Qty	No.	Item	Diagram	Qty
①	Mounting collar Einbauhalterung Cadre de montage Bevestigingskraag		1	④	Trim plate Abdeckplatte Plaque de garniture Afwerkingsrand		1
②	Bolt (5 mm φ) Befestigungsschraube (5 mm φ) Boulon (5 mm φ) Bout (5 mm φ)		1	⑤	ISO antenna adapter ISO-Antennenadapter Adaptateur d'antenne ISO ISO antenne-adapter		1
③	Power connector Versorgungsstecker Connecteur d'alimentation Stroomstekker		1	⑥	Lock cancel plate Verriegelungsfreigabeplatte Plaque anti-blocage Ontgrendelingsplaat		2

Installation/Einbau/Montage/Installatie

How to install the unit/Einbau des Gerätes/Mode de montage de l'appareil/Installeren van het toestel

Cautions : ● Wear gloves for safety.
● Make sure that wiring is completed before installation.
Vorsicht : ● Tragen Sie Handschuhe, um sich vor Verletzungen zu schützen.
● Achten Sie vor dem Einbau darauf, daß die Verdrahtung fertiggestellt ist.
Précautions : ● Porter des gants à des fins de sécurité.
● S'assurer que le câblage est terminé avant l'installation.
Let op : ● Draag handschoenen voor uw veiligheid.
● Controleer of de bedrading correct is aangelegd voor u gaat installeren.

1 Remove the cable from the battery negative terminal.
Trennen Sie das Kabel von der negativen Batterieklemme ab.
Retirer le câble de la borne négative de la batterie.
Koppel de kabel van de negatieve aansluiting van de accu los.

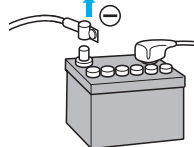
2 Mounting collar insertion Bend mounting tabs.
Einsetzen der Einbauhülse Biegen Sie die Einbaulaschen ab.
Insertion du collier de fixation Replier les languettes de fixation
Inbrengen bevestigingskraag Buig bevestigingslipjes om.

3 Connection of power connector
Anschluß des Versorgungssteckers
Raccordement du connecteur d'alimentation
Aansluiten van de stroomstekker

4 Main unit securing
Befestigung des Hauptgerätes
Fixation de l'appareil principal
Vastzetten hoofdtoestel

5 Trim plate mounting
Anbringen der Abdeckplatte
Installation de la plaque de garniture
Bevestigen van de afwerkingsrand

6 Cable reconnection
Wiederanschließen des Kabels
Rebranchement du câble
Opnieuw aansluiten kabel



Bend appropriate tabs to secure the unit without backlash.
Die entsprechenden Einbaulaschen so umbiegen, daß das Gerät ohne Spielraum fest sitzt.
Replier les languettes de fixation appropriées pour immobiliser l'appareil sans contrecoup.
Buig de juiste lipjes om zodat het toestel vast zit zonder speling.

1 Screw the bolt into the main unit.
2 Secure the rear of the main unit.
3 Snap the right and left springs into each hole.
1 Schrauben Sie die Schraube in das Hauptgerät.
2 Sichern Sie die Rückseite des Hauptgerätes.
3 Lassen Sie die rechten und linken Federn in den Löchern einschnappen.
1 Visser le boulon dans l'appareil principal.
2 Fixer l'arrière de l'appareil principal.
3 Bouteroller les ressorts droit et gauche dans chaque trou.
1 Schroef de bout in het hoofdtoestel.
2 Zet de achterkant van het hoofdtoestel vast.
3 Pas de rechter en linker veren in de bijbehorende gaten.

IMPORTANT
When this unit is installed in dashboard, ensure that there is sufficient air flow around the unit to prevent damage from overheating, do not block any ventilation holes on the unit.

WICHTIG
Bei Einbau des Geräts im Armaturenbrett sollte darauf geachtet werden, daß der Luftstrom um das Gerät nicht behindert ist, um Beschädigung durch Überhitzen zu verhindern, und die Belüftungsöffnungen des Geräts nicht blockiert sind.

IMPORTANT
Lorsque cet appareil est installé dans le tableau de bord, assurez-vous qu'il y a une circulation d'air suffisante autour de l'appareil afin d'éviter tout endommagement provoqué par une surchauffe et qu'aucun trou d'aération de l'appareil n'est obturé.

BELANGRIJK
Wanneer dit toestel in het dashboard wordt geïnstalleerd, moet u ervoor zorgen dat er voldoende ventilatie is rond het toestel. Om oververhitting te voorkomen mogen de ventilatie-Openingen in het toestel niet afgedekt worden.

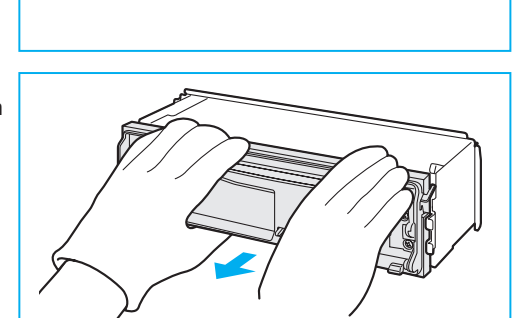
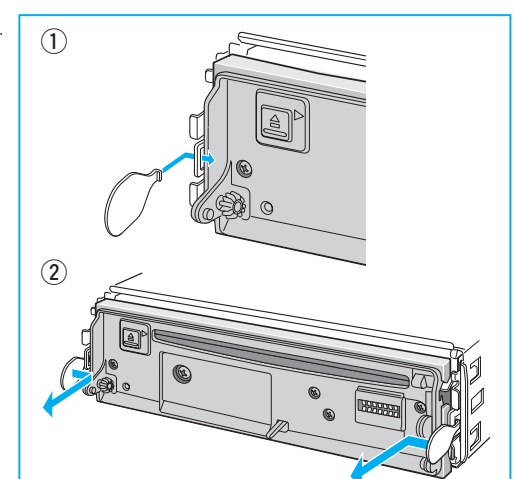
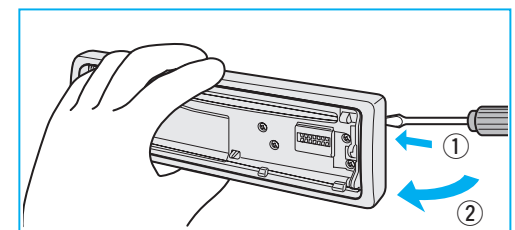
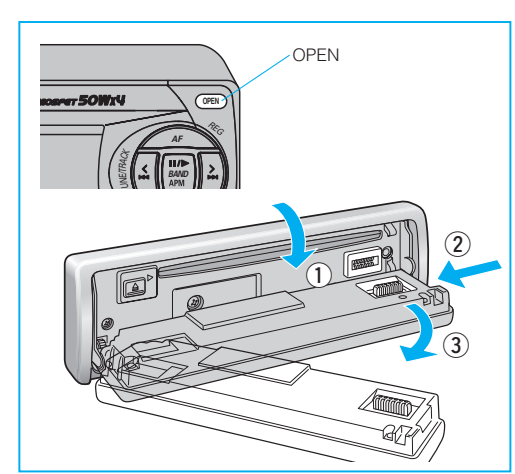
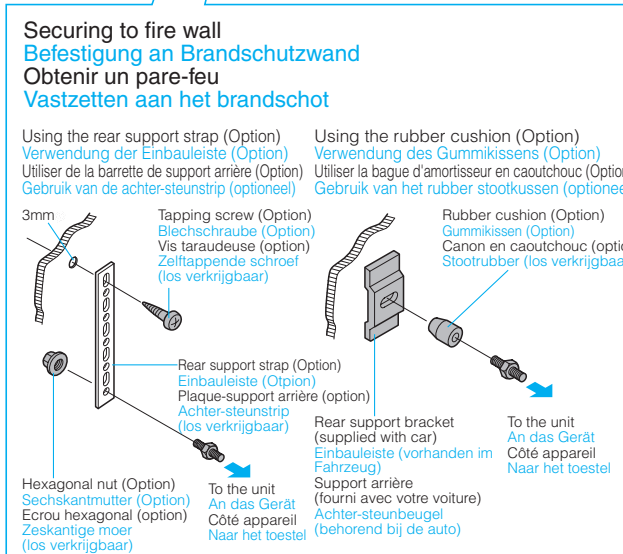
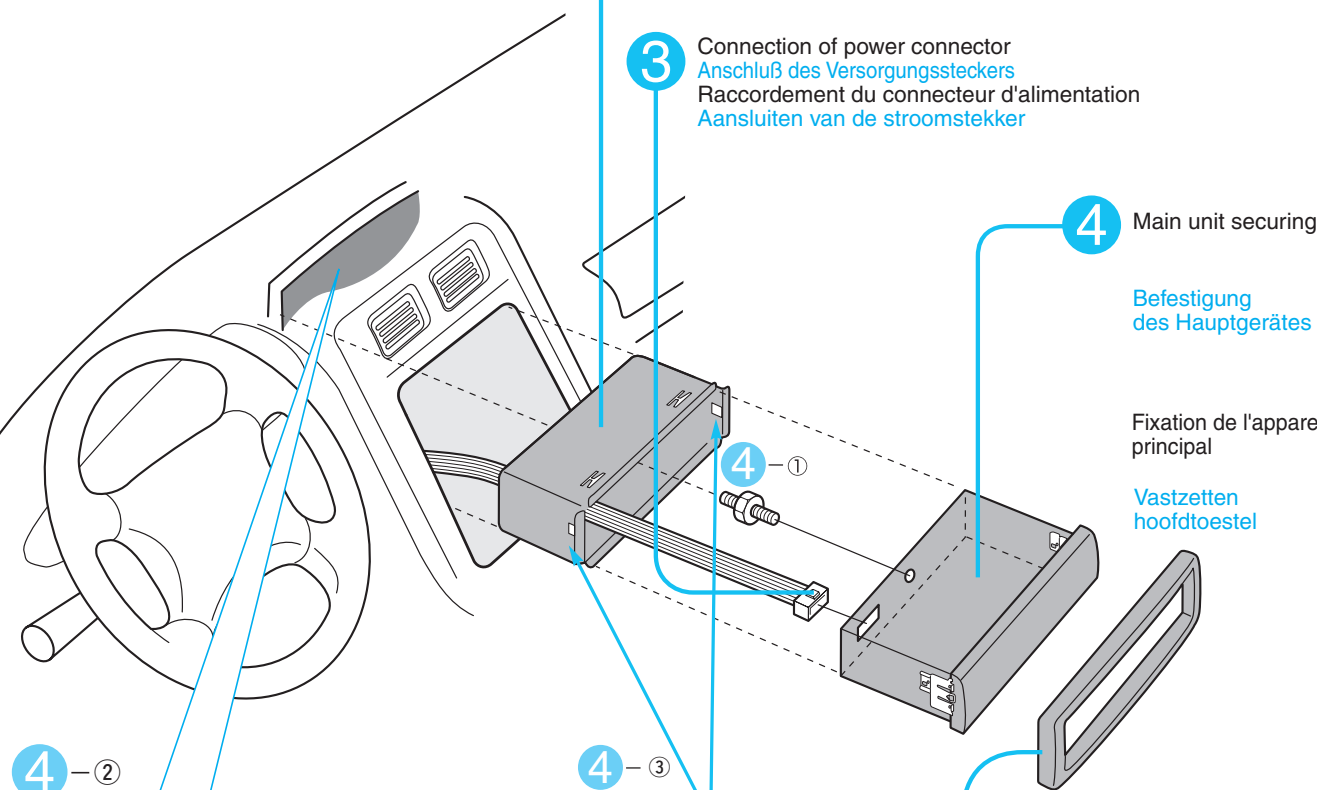
How to remove the unit/Ausbau des Gerätes
Dépose de l'appareil/Verwijderen van het toestel

1 Remove the front panel.
Nehmen Sie das Bedienteil ab.
Retirez le panneau de façade.
Verwijder het voorpaneel.

2 Remove the trim plate.
Entfernen Sie die Abdeckplatte.
Enlevez la plaque de garniture.
Verwijder de afwerkingsrand.

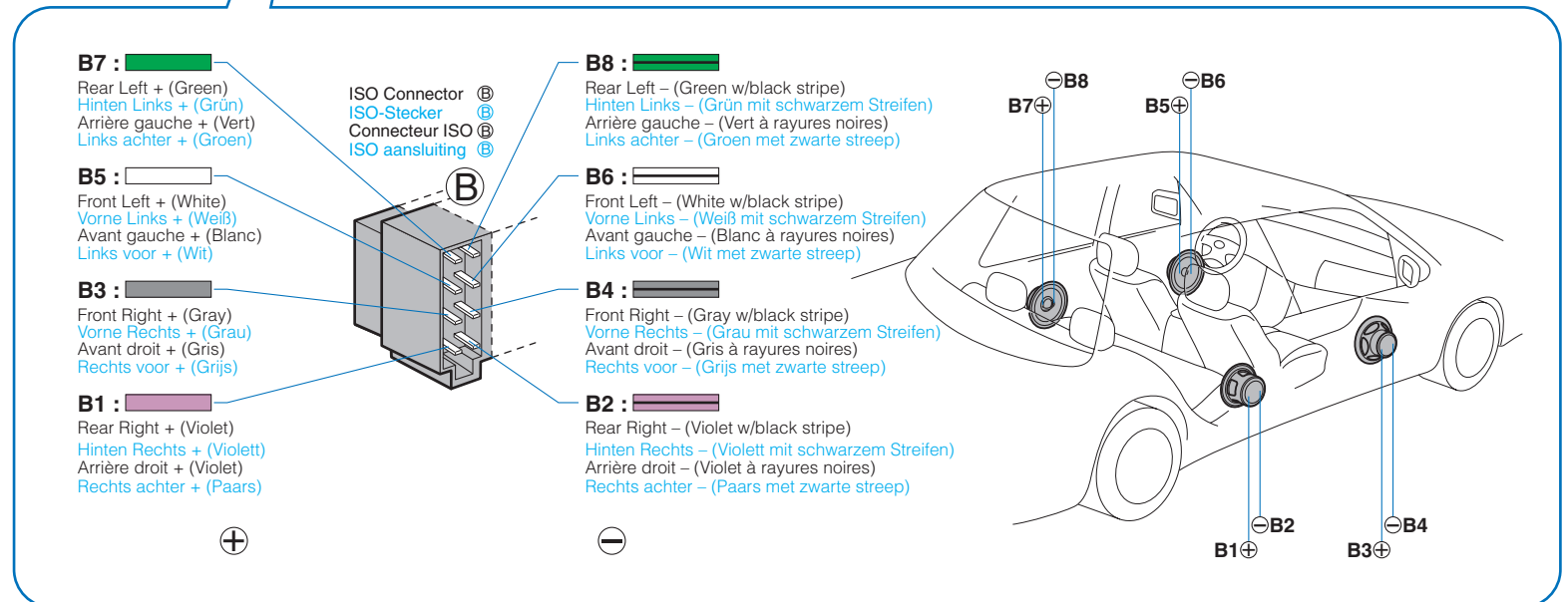
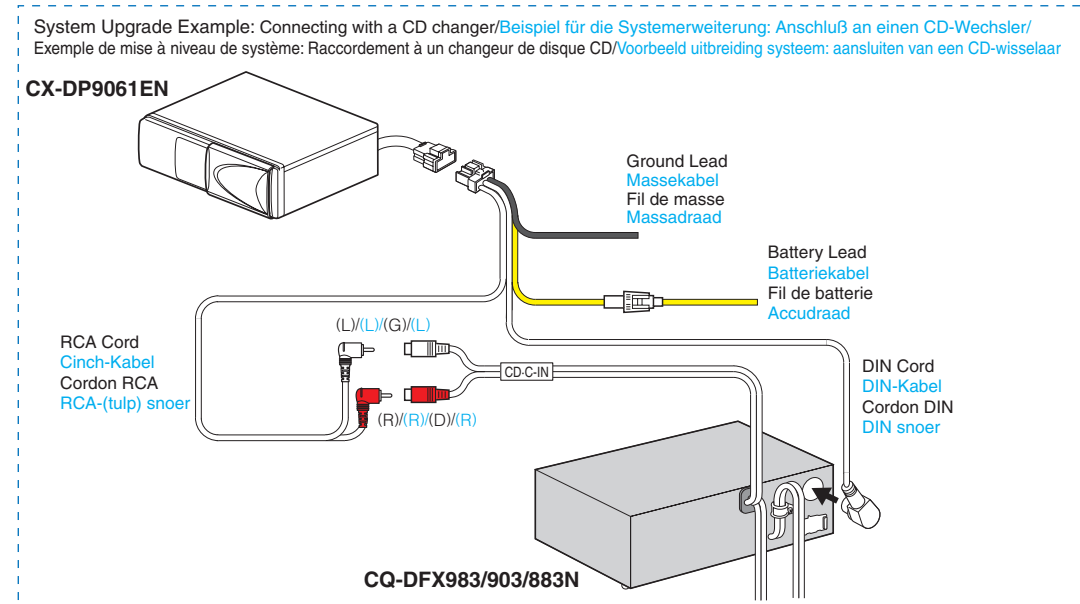
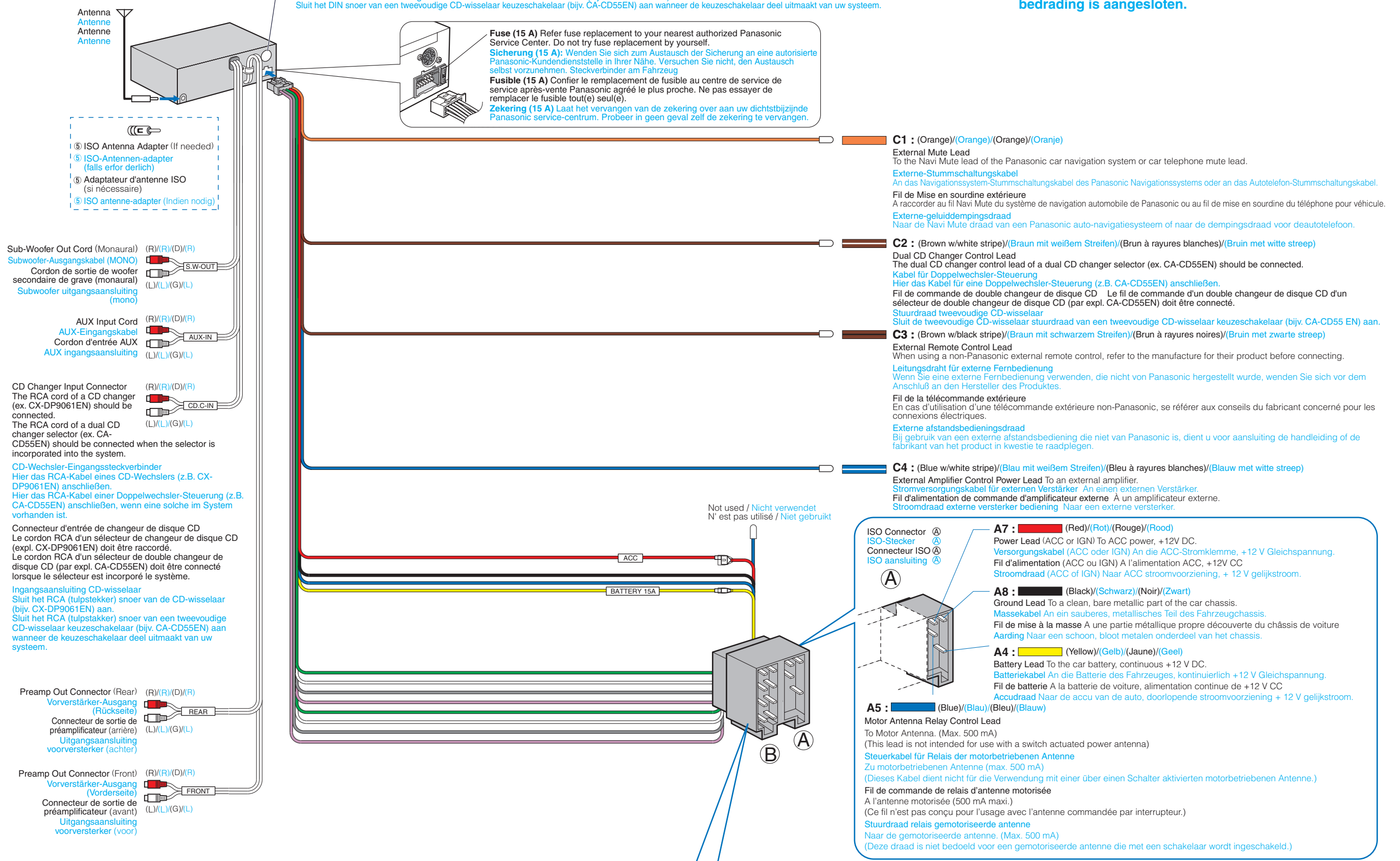
3 Lock release
1 Insert the plate until you hear a click.
2 Pull the main unit while pushing the plate inward.
Freigabe der Verriegelung
1 Schieben Sie die Platte ein, bis Sie ein Klickgeräusch vernahmen können.
2 Ziehen Sie an dem Hauptgerät, während Sie die Platte hineindrücken.
Libération du verrouillage
1 Insérer la plaque jusqu'à ce qu'un déclic se produise.
2 Dégager l'appareil principal tout en repoussant la plaque vers l'intérieur.

4 Pull out the unit with both hands.
Ziehen Sie das Gerät mit beiden Händen heraus.
Retirez l'appareil à deux mains.
Trek het toestel met beide handen naar buiten.

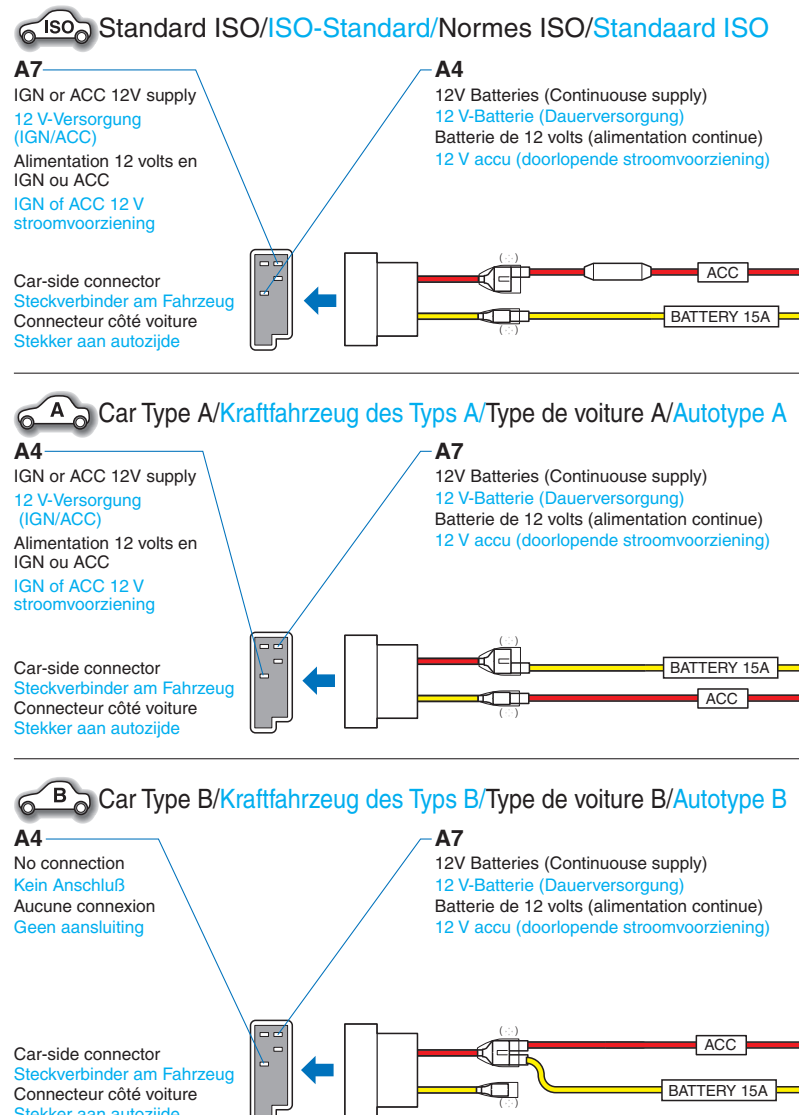


Wiring/Verdrahtung/Câblage/Bedrading

CD Changer Control Connector The DIN cord of a CD changer (ex. CX-DP9061EN) should be connected. The DIN cord of a dual CD changer selector (ex. CA-CD55EN) should be connected when the selector is incorporated into the system. **Stekker/DIN-Kabel einer Doppelwechsler-Steuerung** Hier das DIN-Kabel eines CD-Wechslers (z.B. CX-DP9061EN) anschließen. Hier das DIN-Kabel einer Doppelwechsler-Steuerung (z.B. CA-CD55EN) anschließen, wenn eine solche im System vorhanden ist. **Connecteur de commande de changeur de disque CD** Le cordon DIN d'un changeur de disque CD (expl. CX-DP9061EN) doit être raccordé. Le cordon DIN d'un sélecteur de double changeur de disque CD (par expl. CA-CD55EN) doit être connecté lorsque le sélecteur est incorporé dans le système. **Stekker CD-wisselaar bediening** Sluit het DIN snoer van de CD-wisselaar (bijv. CX-DP9061EN) aan. **Sluit het DIN snoer van een tweevoudige CD-wisselaar keuzeschakelaar** (bijv. CA-CD55EN) aan wanneer de keuzeschakelaar deel uitmaakt van uw systeem.



Power connector/Versorgungsstecker/Connecteur d'alimentation/Stroomstekker



Precautions (ISO Connector)

- The pin arrangement of the power connector conforms to ISO standard.
- Please check that the pin arrangement of the connector in your car conforms to the standard.
- For car types A and B, change the wiring of the red and yellow leads as shown at below.
- After connection, insulate the portions marked (⊕) with insulating tape.

Note: For cars other than types A and B, please consult your local car shop.

Vorsichtsmaßnahmen (ISO-Stecker)

- Die Stiftbelegung des Versorgungssteckers entspricht dem ISO-Standard.
- Bitte stellen Sie sicher, daß die Stiftbelegung des Steckers in Ihrem Fahrzeug dem ISO-Standard entspricht.
- Für Fahrzeuge der Typen A und B, ändern Sie die Verdrahtung der roten und gelben Leiter gemäß Abbildung.
- Nach dem Anschluß isolieren Sie die mit (⊕) markierten Abschnitte mit Isolierband.

Hinweis: Für andere Fahrzeuge als Typ A und B, wenden Sie sich bitte an eine örtliche Pkw-Werkstatt.

Précautions (Connecteur ISO)

- La disposition des broches du connecteur d'alimentation est conforme à la norme ISO.
- Veuillez vérifier si que la disposition des broches du connecteur d'alimentation dans votre voiture est conforme à la norme ISO.
- Pour les types de voiture A et B, changer le câblage des fils rouge et jaune comme indiqué ci-dessous.
- Après avoir fait les connexions, isoler les sections marquées (⊕) avec de la bande isolante.

Remarque: Pour les voitures autres que des types A et B, veuillez consulter votre magasin de matériel automobile local.

Voorzorgen (ISO stekker)

- De pen-configuratie van de stroomstekker voldoet aan de ISO standaard.
- Controleer of de pen-configuratie van de stekker in uw auto eveneens voldoet aan de ISO standaard.
- Voor auto's van type A en B, dient u de bedrading voor de rode en gele draden te wijzigen zoals hieronder staat aangegeven.
- Na het aansluiten dient u de gedeelten die met (⊕) gemarkeerd zijn met isolatieband af te plakken.

Opmerking: Voor andere auto's dan die van type A en B dient u uw garage te raadplegen.

Speaker Connection/Anschluß der Lautsprecher/Branchement avec les haut-parleurs/Aansluiten van de luidsprekers

