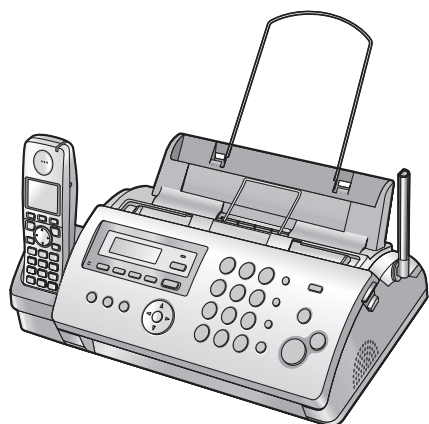


Panasonic

Manuel utilisateur

Télécopieur compact à papier
normal avec DECT

N° du modèle **KX-FC225BL**



Veillez lire ce manuel utilisateur avant de mettre l'appareil en service et conservez-le pour le consulter ultérieurement.

Chargez la pile pendant environ 7 heures avant la première utilisation.

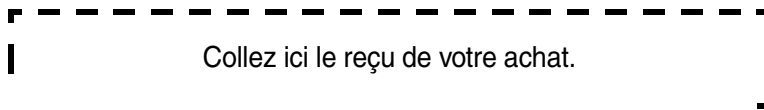
Cet appareil est compatible avec la fonction d'identification de l'appelant dont vous pouvez disposer en vous abonnant au service approprié auprès de votre opérateur.

Veillez à utiliser le câble téléphonique livré avec cet appareil.

Ce modèle est conçu pour n'être utilisé qu'en Belgique.

Merci d'avoir acheté un télécopieur Panasonic.

Données importantes à ne pas oublier



Pour référence ultérieure

Date de l'achat
Numéro de série (situé à l'arrière de l'appareil)
Nom et adresse du revendeur
Numéro de téléphone du revendeur

Vous pouvez sélectionner la langue de votre choix.

Base: L'anglais ou le français peuvent être sélectionnés pour la guidance vocale, l'affichage et les rapports. Le paramètre par défaut est l'anglais. Si vous souhaitez sélectionner le français, voir la fonction #48 et #50 à la page 45.

Combiné sans fil: la langue de l'affichage correspond à celle choisie. Le paramètre par défaut est l'anglais. Si vous voulez modifier ce réglage, reportez-vous à la page 50.

Attention:

- Notez que les images des documents reçus ou copiés restent sur le ruban encreur. Faites preuve de discrétion lors de l'évacuation du ruban usagé.
- Ne pas frotter ou gommer la face imprimée du papier d'enregistrement, vous risqueriez d'étaler l'impression.
- En cas de problème, contactez en premier lieu votre fournisseur d'équipement.
- Ce matériel est conçu pour une utilisation sur le réseau téléphonique analogique belge.

Déclaration de conformité:

- Nous, Panasonic Communications Co., Ltd., déclarons que le présent matériel est conforme aux exigences essentielles et autres dispositions appropriées de la Directive 1999/5/CE (R&TTE) relative aux équipements hertziens et aux équipements terminaux de télécommunications.

Les déclarations de conformité des produits Panasonic décrits dans le présent manuel sont disponibles au téléchargement à l'adresse suivante:

<http://www.doc.panasonic.de>

Contact:

Panasonic Services Europe
a Division of Panasonic Marketing Europe GmbH
Panasonic Testing Centre
Winsbergring 15, 22525 Hamburg, Allemagne

Consignes de sécurité importantes

Lorsque vous utilisez cet appareil, suivez toujours les consignes de sécurité de base afin de réduire les risques d'incendie, de décharge électrique ou de blessure corporelle.

1. Assurez-vous de lire et de bien comprendre toutes les instructions.
2. Respectez l'ensemble des avertissements et des instructions figurant sur l'appareil.
3. Débranchez l'appareil de toute prise électrique avant de le nettoyer. N'utilisez pas de produits de nettoyage liquides ou aérosols.
4. Ne placez pas l'appareil à proximité d'eau, par exemple, près d'un évier, d'un lavabo, d'une baignoire, etc.
5. Placez l'appareil en toute sécurité sur une surface stable. Si l'appareil tombe, des dégâts ou des blessures graves peuvent s'ensuivre.
6. Ne recouvrez pas les fentes d'insertion ni les ouvertures de l'appareil. Elles servent de ventilation et de protection contre la surchauffe. Ne placez jamais l'appareil à proximité de radiateurs, ou dans un endroit dépourvu de toute ventilation adéquate.
7. Utilisez uniquement le type d'alimentation électrique spécifié sur l'appareil. Si vous n'êtes pas certain du type d'alimentation électrique dont vous disposez, demandez des informations à votre fournisseur ou à votre compagnie d'électricité.
8. Pour des raisons de sécurité, l'appareil est équipé d'une prise de terre. Si vous n'avez pas ce type de prise de courant, veillez à en faire installer une. N'allez pas à l'encontre de cette mesure de sécurité en modifiant la prise vous-même.
9. Ne déposez pas d'objets sur le câble d'alimentation. Installez l'appareil à un endroit où personne ne risque de marcher ou de buter sur le câble.
10. Ne surchargez pas les prises électriques, ni les rallonges. Cela peut provoquer un incendie ou une décharge électrique.
11. Ne poussez jamais d'objets dans les fentes de l'appareil. Cela peut provoquer un incendie ou une décharge électrique. Ne déversez jamais de liquide sur l'appareil.
12. Afin de réduire les risques de décharge électrique, ne tentez pas de démonter l'appareil. Si l'appareil nécessite un entretien, portez-le dans un centre de dépannage agréé. Si vous ouvrez ou enlevez les capots, vous risquez de vous exposer à des tensions dangereuses ou à d'autres dangers. Un remontage incorrect peut provoquer une décharge électrique lors de l'utilisation ultérieure de l'appareil.
13. Débranchez l'appareil de la prise électrique et confiez l'entretien à un centre de dépannage agréé dans les cas suivants:
 - A. Lorsque le câble d'alimentation est endommagé ou usé.
 - B. Du liquide a été renversé et a pénétré dans l'appareil.
 - C. L'appareil a été exposé à la pluie ou à l'eau.
 - D. L'appareil ne fonctionne pas normalement alors que vous respectez scrupuleusement les instructions du Manuel utilisateur. Réglez uniquement les commandes couvertes par le présent Manuel utilisateur. Un réglage inadéquat est susceptible de nécessiter beaucoup de travail de la part d'un centre de service agréé.
 - E. L'appareil est tombé ou a subi des dégâts.

F. L'appareil ne fonctionne plus comme précédemment.

14. Pendant un orage, évitez toute utilisation de téléphones, sauf les modèles sans fil. Il y a un léger risque d'électrocution par la foudre.
15. N'utilisez pas cet appareil pour faire état d'une fuite de gaz, si l'appareil se trouve à proximité de la fuite.

CONSERVEZ CES INSTRUCTIONS

ATTENTION:

Installation

- N'installez jamais de ligne de téléphone durant un orage.
- N'installez jamais de prise de téléphone dans des endroits humides, sauf si la prise est spécialement prévue à cet effet.
- Ne touchez jamais de fils téléphoniques ou de terminaux non isolés, sauf si la ligne a été déconnectée à l'interface avec le réseau.
- Soyez prudent lors de l'installation ou de la modification de lignes téléphoniques.
- Ne touchez pas la prise si vos mains sont mouillées.
- Cet appareil ne doit être utilisé ni à proximité d'un appareil de soins médicaux d'urgence ou intensifs, ni par des personnes portant un appareil de stimulation cardiaque (pacemaker).

Batteries

Pour réduire le risque d'incendie ou de lésions corporelles, lisez et suivez ces instructions.

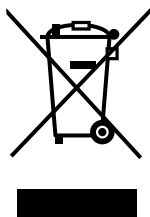
- N'utilisez que les batteries spécifiées.
- N'utilisez pas conjointement des batteries anciennes et neuves.
- Ne jetez pas les batteries au feu. Elles pourraient exploser. Les batteries doivent être mises au rebut conformément à la réglementation locale sur les déchets.
- N'ouvrez pas les batteries et ne les détériorez pas. L'électrolyte est corrosif et peut provoquer des brûlures ou des blessures aux yeux ou à la peau. L'électrolyte est toxique et ne doit jamais être avalé.
- Manipulez les batteries avec précaution. Ne les mettez pas en contact avec des matériaux conducteurs tels que bagues, bracelets ou clés car cela risquerait de provoquer un court-circuit et les batteries et/ou les matériaux conducteurs pourraient surchauffer et occasionner des brûlures.
- Chargez les piles fournies avec ce produit ou identifiées comme compatibles avec celui-ci conformément aux seules instructions et restrictions spécifiées dans le présent manuel.
- N'utilisez que la base fournie (ou chargeur) pour charger les batteries. N'altérez pas la base (ou le chargeur). Si vous ne respectez pas ces instructions, les batteries peuvent gonfler ou exploser.
- N'utilisez que des piles rechargeables. Si vous utilisez des piles non rechargeables et commencez la charge, les piles peuvent perdre de l'électrolyte.

AVERTISSEMENT:

- Afin de prévenir tout risque d'incendie ou de décharge électrique, évitez d'exposer le produit à la pluie ou à tout type d'humidité.
- Débranchez l'appareil du secteur s'il émet de la fumée, une odeur anormale ou des bruits inhabituels. Ces situations

peuvent entraîner un incendie ou un choc électrique. Assurez-vous que plus aucune fumée ne se dégage et contactez un centre de services agréé.

Informations relatives à l'évacuation des déchets, destinées aux utilisateurs d'appareils électriques et électroniques (appareils ménagers domestiques)



Lorsque ce symbole figure sur les produits et/ou les documents qui les accompagnent, cela signifie que les appareils électriques et électroniques ne doivent pas être jetés avec les ordures ménagères.

Pour que ces produits subissent un traitement, une récupération et un recyclage appropriés, envoyez-les dans les points de collecte désignés, où ils peuvent être déposés gratuitement. Dans certains pays, il est possible de renvoyer les produits au revendeur local en cas d'achat d'un produit équivalent.

En éliminant correctement ce produit, vous contribuerez à la conservation des ressources vitales et à la prévention des éventuels effets négatifs sur l'environnement et la santé humaine qui pourraient survenir dans le cas contraire. Afin de connaître le point de collecte le plus proche, veuillez contacter vos autorités locales.

Des sanctions peuvent être appliquées en cas d'élimination incorrecte de ces déchets, conformément à la législation nationale.

Utilisateurs professionnels de l'Union européenne

Pour en savoir plus sur l'élimination des appareils électriques et électroniques, contactez votre revendeur ou fournisseur.

Informations sur l'évacuation des déchets dans les pays ne faisant pas partie de l'Union européenne

Ce symbole n'est reconnu que dans l'Union européenne. Pour vous débarrasser de ce produit, veuillez contacter les autorités locales ou votre revendeur afin de connaître la procédure d'élimination à suivre.

Pour de meilleurs résultats

Emplacement et bruit

La base et le combiné sans fil utilisent des ondes radio pour communiquer entre eux. Pour une distance d'utilisation maximale et un fonctionnement aussi silencieux que possible, nous recommandons les conditions suivantes:

- Éloignez l'appareil d'autres appareils électriques, tels que téléviseur, ordinateur personnel ou autre téléphone sans fil.

- Placez la base à un endroit ÉLEVÉ et CENTRAL sans obstacles tels que des murs.
- Fixez l'antenne verticalement.

Environnement

- Éloignez l'appareil de tout dispositif produisant un bruit électrique, comme par exemple les lampes fluorescentes et les moteurs.
- Conservez l'appareil à l'abri de la poussière, d'une température trop élevée et des vibrations.
- N'exposez pas l'appareil à la lumière directe du soleil.
- Ne déposez pas d'objets lourds sur l'appareil.
- Lorsque vous n'utilisez pas l'appareil pendant une longue période, débranchez-le de la prise électrique.
- Éloignez l'appareil de toute source de chaleur, telles que les radiateurs, les cuisinières, etc. Évitez également les sous-sols humides.

Entretien habituel

- Nettoyez la surface extérieure de l'appareil avec un chiffon doux. N'utilisez pas de benzène, de solvant ou tout autre poudre abrasive.

1. Introduction et installation

Accessoires

- 1.1 Accessoires inclus 7
- 1.2 Informations sur les accessoires 7

Emplacement des commandes

- 1.3 Descriptions des touches de la base 8
- 1.4 Descriptions des touches du combiné sans fil 9
- 1.5 Descriptions des affichages du combiné sans fil 9
- 1.6 Présentation 10

Installation

- 1.7 Film d'encre 11
- 1.8 Cassette papier 12
- 1.9 Reptacle papier 12
- 1.10 Papier d'enregistrement 13
- 1.11 Installation / remplacement des piles 13

2. Préparation

Connexions et réglages

- 2.1 Connexions 14
- 2.2 Charge des batteries 15
- 2.3 Mise sous/hors tension du combiné sans fil 15

Volume

- 2.4 Réglage du volume du combiné sans fil 16
- 2.5 Réglage du volume de la base 16

Programmation initiale

- 2.6 Date et heure 17
- 2.7 Votre logotype 18
- 2.8 Votre numéro de télécopieur 18

3. Téléphone

Appeler un correspondant et répondre à un appel

- 3.1 Appeler un correspondant 19
- 3.2 Répondre à un appel 20

Numérotation automatique

- 3.3 Répertoire du combiné sans fil 20
- 3.4 Numérotation en chaîne (combiné sans fil uniquement) 21
- 3.5 Répertoire de la base 21
- 3.6 Numérotation "une touche" (base uniquement) 22

Identification de l'appelant

- 3.7 Service d'identification de l'appelant 23
- 3.8 Afficher les appels et rappeler 23
- 3.9 Modification du numéro de téléphone de l'appelant avant le rappel 24
- 3.10 Suppression des informations sur l'appelant 24
- 3.11 Mémorisation des informations des appelants dans le répertoire 24

4. Télécopies

Envoi de télécopies

- 4.1 Envoi d'une télécopie manuellement 26
- 4.2 Exigences relatives aux documents 27
- 4.3 Envoi d'une télécopie en utilisant le répertoire et la numérotation "une touche" 27
- 4.4 Transmission par diffusion 28

Réception de télécopies

- 4.5 Sélection du mode d'utilisation du télécopieur 29
- 4.6 Réception manuelle d'une télécopie – Réponse auto désactivée 30
- 4.7 Réception automatique d'une télécopie – Réponse auto activée 32
- 4.8 Réception de relève (récupération d'une télécopie placée sur un autre télécopieur) 33
- 4.9 Réception sélective (pour empêcher la réception de télécopies par des appelants non désirés) 33

5. Photocopie

Photocopier

- 5.1 Réaliser une photocopie 34

6. Répondeur

Annonce

- 6.1 Enregistrement de votre annonce 36

Messages entrants

- 6.2 Écoute de messages enregistrés 37

Message mémo

- 6.3 Enregistrement d'un message pour vous ou pour autrui 37

Utilisation à distance

- 6.4 Utilisation du répondeur avec le combiné sans fil 38
- 6.5 Utilisation à distance 39

7. Fonctions programmables

Base

- 7.1 Programmation de la base 41

Combiné sans fil

- 7.2 Programmation du combiné sans fil 48

8. Mode utilisation multipostes

Appareils supplémentaires

- 8.1 Utilisation d'appareils supplémentaires 51
- 8.2 Enregistrement d'un combiné sans fil sur une base 51

Autres fonctions

- 8.3 Intercommunication 51
- 8.4 Transfert d'un appel/conférence 52
- 8.5 Copie de rubriques du répertoire téléphonique 52

9. Informations utiles

Informations utiles

- 9.1 Entrée de caractères 54

10. Aide

Messages d'erreur

- 10.1 Messages d'erreur – Rapports 56
- 10.2 Messages d'erreur – Affichage 57

Dépannage

- 10.3 Avant de demander de l'aide 59

11. Maintenance

Bourrages

- 11.1 Bourrages du papier d'enregistrement 65
- 11.2 Bourrages des documents 66

Nettoyage

- 11.3 Nettoyage du chargeur de documents / du chargeur de papier d'enregistrement / de la vitre du scanner 67
- 11.4 Nettoyage de la tête thermique 68

12. Informations générales

Impression de rapports

- 12.1 Listes et rapports de référence (base uniquement) .. 69

Spécifications

- 12.2 Spécifications 69

13. Index

- 13.1 Index 71

1.1 Accessoires inclus

① Câble téléphonique



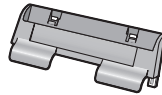
② Combiné sans fil



③ Batteries rechargeables



④ Cassette papier



⑤ Reptacle papier



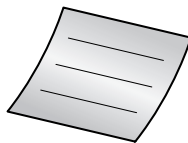
⑥ Film encreur de démarrage (longueur: 10 m)



⑦ Manuel utilisateur



⑧ Guide d'installation rapide



Remarque:

- En cas d'absence ou d'endommagement de tout article, veuillez vous adresser à votre revendeur.
- Conservez le carton et l'emballage d'origine, en vue du transport ultérieur de l'appareil.

1.2 Informations sur les accessoires

Accessoires supplémentaires/de rechange

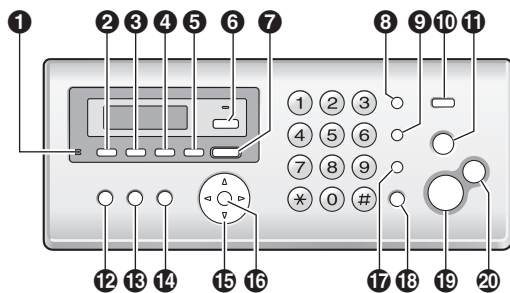
- **Ruban de rechange***1 (référence/pièce **KX-FA52X**): 30 m × 2 rouleaux (chaque rouleau imprime environ 90 pages au format A4.)
- **Batteries rechargeables***2 (référence/pièce **P03P**): 2 piles nickel-hydrure métallique (Ni-MH) rechargeables, taille AAA (R03)
- **Combiné supplémentaire numérique sans fil** (référence/pièce **KX-TGA711EX**)
- **Clip ceinture** (référence/pièce **KX-TCA718EX**)
- **Répétiteur DECT** (référence/pièce **KX-A272**)

*1 Pour garantir le bon fonctionnement de l'appareil, nous vous conseillons d'utiliser le film de rechange Panasonic.

Le ruban encreur n'est pas réutilisable. Ne rembobinez pas et ne réutilisez pas le ruban.

*2 Capacité maximale de 750 mAh

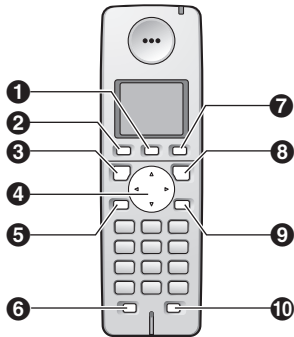
1.3 Descriptions des touches de la base



- 1 [MIC] (Microphone)**
 - Le microphone intégré.
- 2 [GREETING REC]**
 - Pour enregistrer un message d'accueil (page 36).
- 3 [GREETING CHECK]**
 - Pour vérifier le message d'accueil (page 36).
- 4 [MEMO]**
 - Pour enregistrer un mémo (page 37).
- 5 [ERASE]**
 - Pour effacer des messages (page 36, 37).
- 6 [AUTO ANSWER]**
 - Pour activer ou désactiver le réglage Réponse auto (page 30, 32).
- 7 [PLAYBACK]**
 - Pour lire des messages (page 37).
- 8 [REDIAL][PAUSE]**
 - Pour recomposer le dernier numéro appelé à partir de la base.
 - Pour insérer une pause pendant la numérotation.
- 9 [R]**
 - Pour accéder à des services téléphoniques spéciaux ou pour transférer des appels de poste.
 - Le délai de rappel/clignotement peut être modifié (fonction #72 à la page 46).
- 10 [CALLER ID]**
 - Pour utiliser les fonctions d'identification de l'appelant (page 23).
- 11 [STOP]**
 - Pour interrompre une opération ou la programmation.
 - Pour effacer un caractère/chiffre (page 54). Maintenez la touche enfoncée pour supprimer tous les caractères ou chiffres.
- 12 [LOCATOR][INTERCOM]**
 - Pour appeler des appels d'intercommunication ou y répondre (page 51).
 - Pour appeler ou localiser un combiné sans fil (page 51).
- 13 [PRINT REPORT]**
 - Pour imprimer des listes et rapports de référence (page 69).

- 14 [MENU]**
 - Pour démarrer ou quitter la programmation.
- 15 [PHONEBOOK][VOLUME]**
 - Pour régler le volume (page 16).
 - Pour rechercher un élément mémorisé (page 21, page 27).
- 16 [SET]**
 - Pour mémoriser un réglage pendant la programmation.
- 17 [MUTE]**
 - Pour désactiver le micro pendant une conversation. Appuyez de nouveau sur ce bouton pour reprendre la conversation.
- 18 [SP-PHONE]**
 - Pour utiliser le haut-parleur.
- 19 [FAX START]**
 - Pour envoyer ou recevoir une télécopie.
- 20 [COPY]**
 - Pour copier un document (page 34).

1.4 Descriptions des touches du combiné sans fil



- 1** **[≡/OK] (Menu/OK)**
 - Pour démarrer la programmation.
 - Pour accepter la sélection en cours.
- 2** **[☐] (Répertoire)**
 - Pour ouvrir le répertoire du combiné sans fil (page 20).
- 3** **[☎] (Prise de ligne)**
 - Pour appeler/répondre à des appels (page 19, 20).
- 4** **Navigateur**
 - Pour régler le volume (page 16).
 - Pour rechercher un élément mémorisé (page 20).
 - Pour sélectionner des fonctions ou des réglages de fonction lors de la programmation.
 - Pour accéder à l'opération suivante.
- 5** **[☎] (Haut-parleur)**
 - Pour utiliser le haut-parleur.
- 6** **[R] (Rappel)**
 - Pour accéder à des services téléphoniques spéciaux ou pour transférer des appels de poste.
 - Le délai de rappel/clignotement peut être modifié (fonction #72 à la page 46).
- 7** **[⏪] (Renumérotation/Pause)**
 - Pour recomposer l'un des 10 derniers numéros composés depuis le combiné sans fil (page 19).
 - Pour insérer une pause pendant la numérotation.
- 8** **[⏻] (Mise hors/sous tension)**
 - Pour mettre l'appareil sous/hors tension (page 15).
 - Pour raccrocher (page 19, 20).
 - Pour interrompre une opération ou la programmation.
- 9** **[C/☒] (Annulation/Désactivation du micro)**
 - Pour désactiver le micro pendant une conversation. Appuyez de nouveau sur ce bouton pour reprendre la conversation.
 - Pour effacer un caractère/chiffre (page 54). Maintenez la touche enfoncée pour supprimer tous les caractères ou chiffres.
- 10** **[INT] (Intercommunication)**
 - Pour appeler ou localiser la base ou un autre combiné sans fil (page 51).

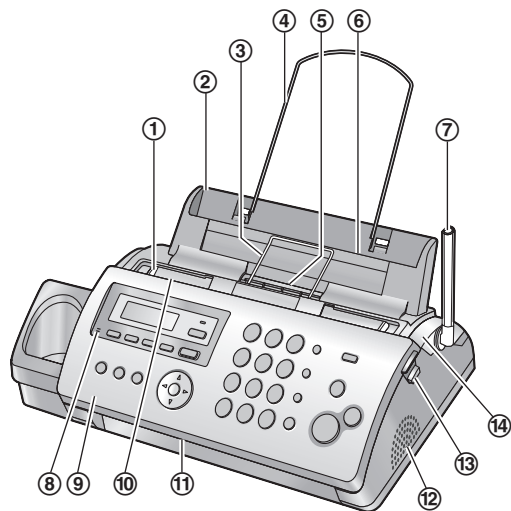
1.5 Descriptions des affichages du combiné sans fil

Affichages

Affichages	Signification
⏸	Dans la zone de couverture d'une base <ul style="list-style-type: none"> • Clignotant: le combiné sans fil recherche la base (en dehors de la zone de couverture de la base, le combiné sans fil n'est pas enregistré sur la base, défaut d'alimentation de la base)
📶	Le combiné sans fil accède à la base (intercommunication, recherche, modification des réglages de la base, etc.)
☎	Le combiné sans fil est en communication avec l'extérieur
☎	Le répondeur est activé (page 32)
🔋	Niveau de charge
"[2]"	Numéro du combiné sans fil (réglage de l'écran de veille, page 48)
[OCCUPE]	<ul style="list-style-type: none"> • La ligne est utilisée par la base ou un autre combiné sans fil • Le répondeur est utilisé par la base ou un autre combiné sans fil
▼▲	Sélectionnez les termes entre guillemets qui s'affichent à l'écran (par ex., "PROG. COMBINE") en appuyant sur la touche [▲] ou [▼]

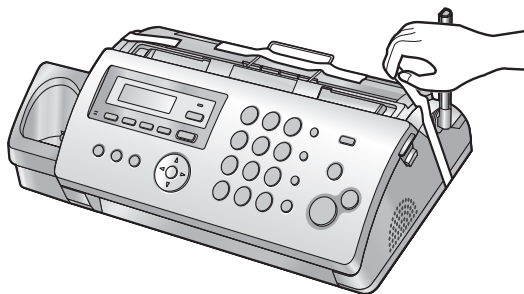
1.6 Présentation

1.6.1 Base

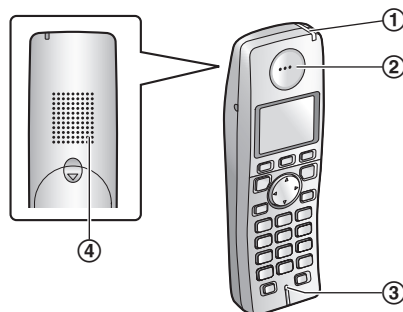


- ① Guides-documents
- ② Cassette papier
- ③ Guide métallique de papier d'enregistrement
- ④ Reptacle papier
- ⑤ Sortie du papier d'enregistrement
- ⑥ Entrée du papier d'enregistrement
- ⑦ Antenne
- ⑧ Microphone
- ⑨ Capot avant
- ⑩ Entrée des documents
- ⑪ Sortie de documents
- ⑫ Haut-parleur
- ⑬ Bouton vert (bouton de déverrouillage du panneau arrière)
- ⑭ Panneau arrière

Retrait des rubans adhésifs



1.6.2 Combiné sans fil

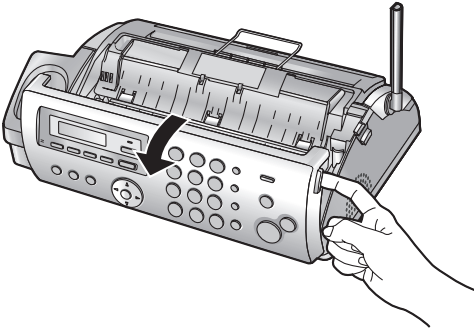


- ① Voyant de charge
Voyant de sonnerie
Voyant de message
- ② Ecouteur
- ③ Microphone
- ④ Haut-parleur

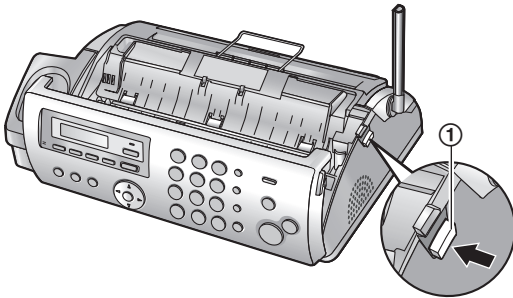
1.7 Film d'encre

Le rouleau fourni est un film d'encre de démarrage.

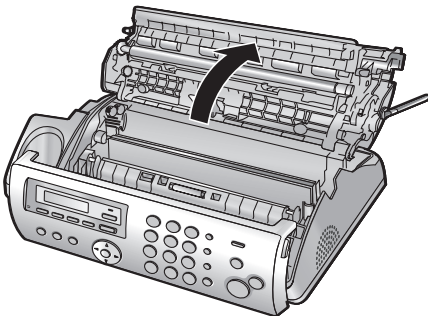
- 1 Ouvrez le capot avant.



- 2 Ouvrez le panneau arrière en appuyant sur le bouton vert (1).



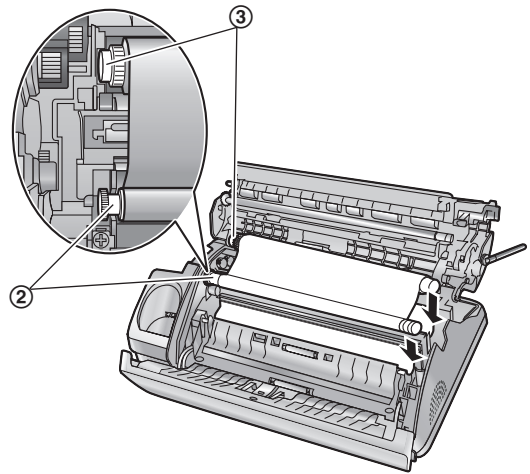
- 3 Ouvrez le panneau arrière.



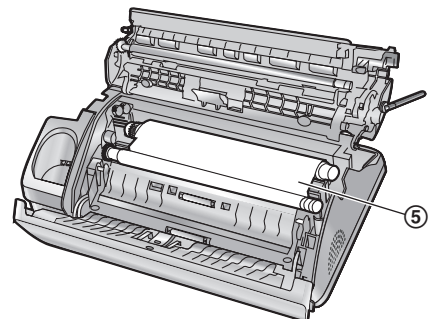
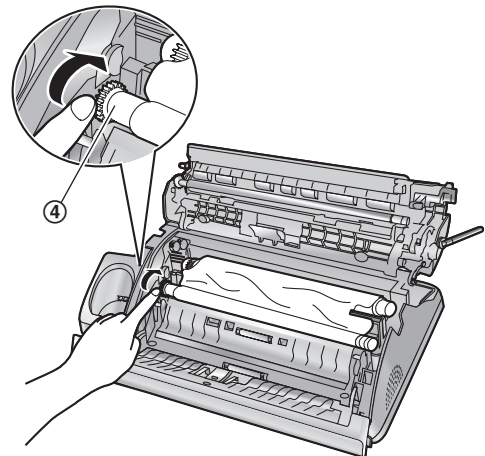
- 4 Introduisez l'engrenage bleu du rouleau du film d'encre dans la fente d'insertion gauche avant de l'appareil (2) et l'engrenage blanc du rouleau du film d'encre dans la fente d'insertion arrière gauche de l'appareil (3).

- Vous pouvez toucher le film d'encre en toute sécurité, il ne déteint pas sur les mains comme le papier carbone.

- Vérifiez que les engrenages bleu (2) et blanc (3) sont installés comme illustré ci-dessous.

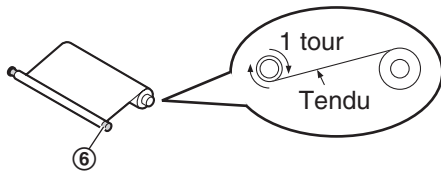


- 5 Tournez l'engrenage bleu (4) dans la direction de la flèche jusqu'à ce que le film d'encre soit serré (5) et qu'au moins une couche du film d'encre soit enroulée autour du noyau bleu (6).

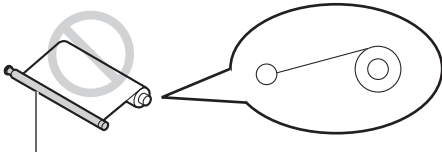


1. Introduction et installation

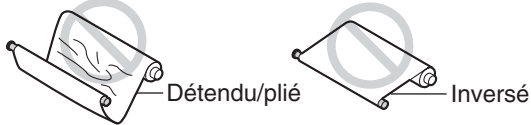
Correct



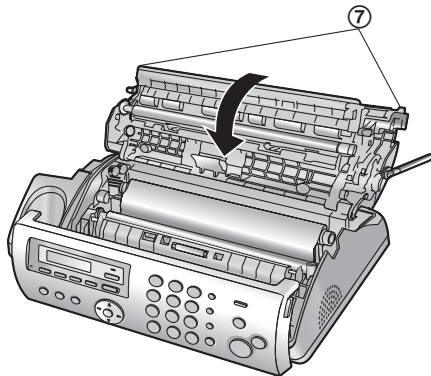
Incorrect



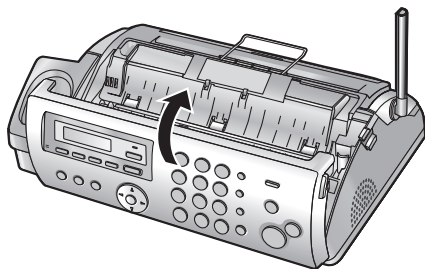
Aucun film d'encre n'est enroulé autour du noyau bleu.



6 Refermez le panneau arrière en poussant sur les deux extrémités dans la zone pointillée (7).

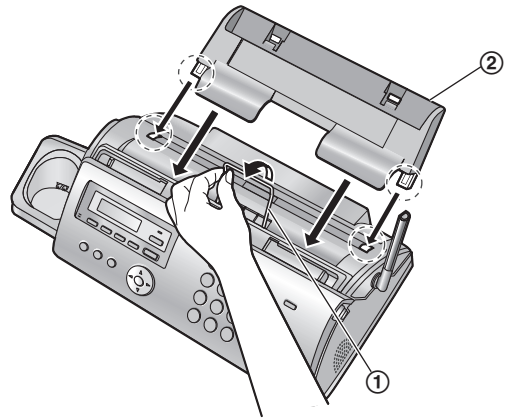


7 Verrouillez le capot avant.

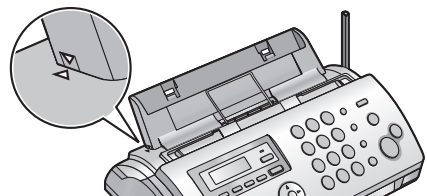


1.8 Cassette papier

Redressez le guide métallique de papier d'enregistrement (1), puis installez le plateau papier (2).

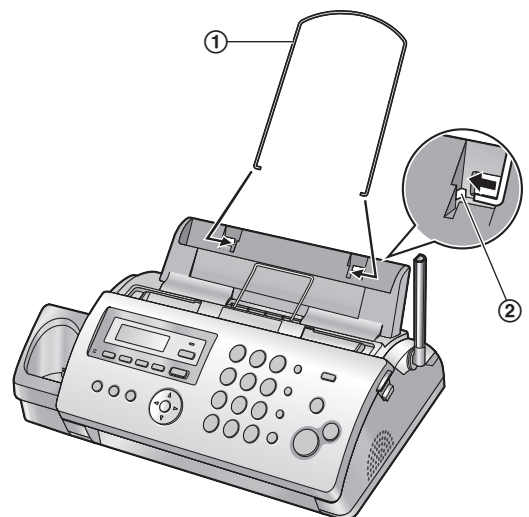


- Assurez-vous que les flèches sur le plateau papier et l'appareil correspondent.



1.9 Reptacle papier

Maintenez le reptacle papier ouvert (1), puis introduisez les extrémités dans les fentes du plateau papier (2).

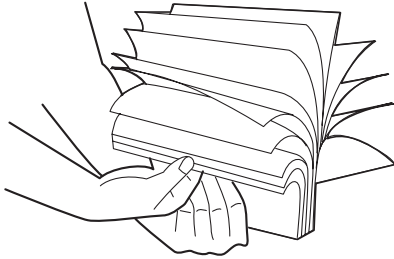


1.10 Papier d'enregistrement

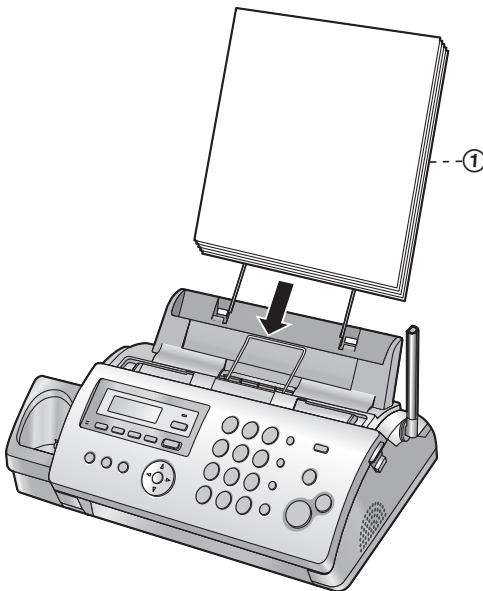
L'appareil peut contenir jusqu'à 20 feuilles de papier 64 g/m² à 80 g/m².

Veillez vous reporter à la page 70 pour plus d'informations sur le papier d'enregistrement.

- 1 Déramez le papier pour éviter les bourrages.

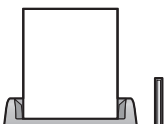


- 2 Insérez délicatement le papier, face à imprimer vers le bas (①).
 - Ne forcez pas en insérant le papier dans le plateau papier.



- Si le papier n'est pas correctement introduit, retirez tout le papier installé et réinstallez-le délicatement. Vous risquez sinon de provoquer un bourrage papier.

Correct



À éviter



Remarque:

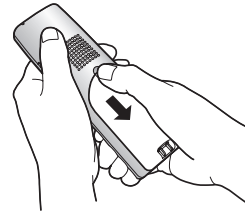
- Retirez tout le papier installé avant d'ajouter du papier.

1.11 Installation / remplacement des piles

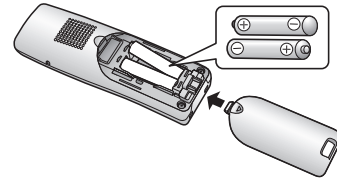
Important:

- N'utilisez que les piles rechargeables incluses présentées à la page 3, 7.
- Lors du remplacement des piles, il est recommandé d'utiliser les piles rechargeables Panasonic présentées à la page 3, 7.
- Essuyez l'extrémité des batteries (⊕, ⊖) à l'aide d'un chiffon sec.
- Installez les batteries sans toucher leur extrémité (⊕, ⊖) ni les contacts de l'unité.

- 1 Appuyez fermement sur l'encoche du couvercle du combiné et faites-le glisser.
 - Lors du remplacement des piles, retirez les anciennes en commençant par le pôle positif (⊕).



- 2 Insérez les batteries, pôle négatif (⊖) en premier. Fermez le couvercle du combiné sans fil.



2. Préparation

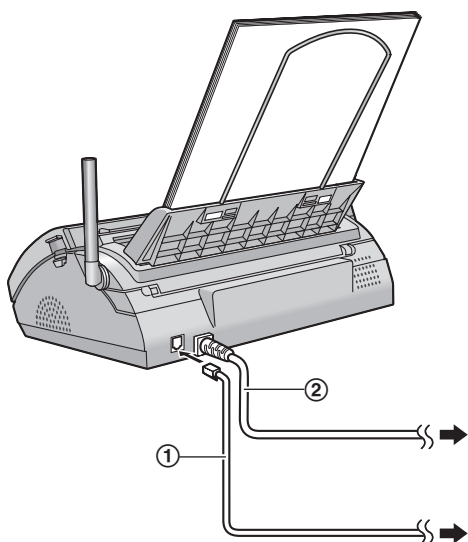
2.1 Connexions

Important:

- **L'appareil ne fonctionne pas en cas de panne de courant. Pour passer des appels dans les situations d'urgence, connectez un téléphone à même de fonctionner pendant une panne de courant sur la ligne téléphonique.**

2.1.1 Base

- ① Câble téléphonique
 - Raccordez-le à une ligne téléphonique unique.
- ② Cordon d'alimentation
 - Raccordez-le à une prise électrique (220 – 240 V, 50 Hz).



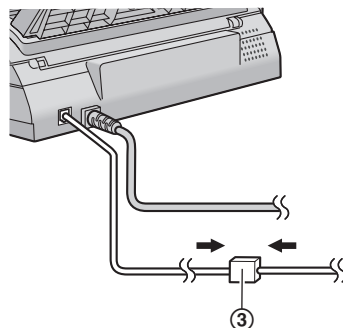
Attention:

- Raccordez l'appareil à une prise secteur proche et facilement accessible.
- Veillez à utiliser le câble téléphonique livré avec cet appareil.
- Ne tirez pas sur le câble téléphonique.

Remarque:

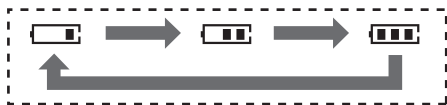
- Afin de garantir la stabilité de l'accès au réseau, il est préférable de ne pas brancher un autre appareil sur la même ligne téléphonique.

- Si vous utilisez l'appareil avec un ordinateur et que votre fournisseur d'accès à Internet vous demande d'installer un filtre (③), raccordez le câble téléphonique de l'appareil.



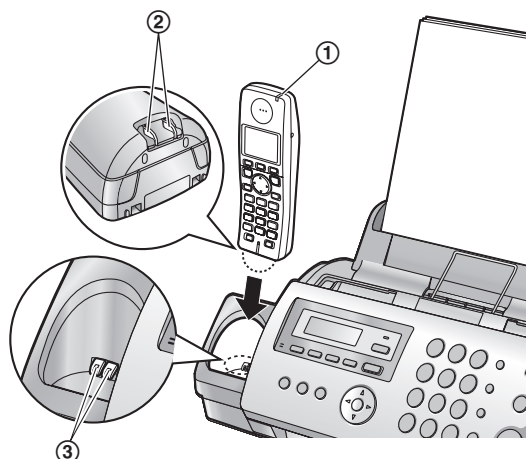
2.2 Charge des batteries

Placez le combiné sans fil sur le support de la base pendant environ **7 heures** avant la première utilisation. Pendant la charge, l'icône de niveau de charge s'affiche comme suit.



Lorsque les batteries sont complètement chargées, reste affiché.

- Le voyant de charge (①) s'allume lorsque le combiné sans fil est placé sur la base.



Remarque:

- Pour garantir le bon chargement des piles, nettoyez les contacts de charge du combiné sans fil (②) et le chargeur (③) avec un chiffon doux et sec tous les mois. Procédez à des nettoyages plus fréquents si l'appareil est exposé à des substances grasses, de la poussière ou une atmosphère très humide.

Niveau de charge

Icône des piles	Niveau de charge
	Haute
	Moyen
	Faible Clignotant: la pile doit être chargée.

Autonomie des piles Ni-MH Panasonic (piles incluses)

Opérations	Durée de la transmission
En utilisation continue	17 heures max.
En mode veille continu	180 heures max.

Remarque:

- Il est normal que les batteries n'atteignent pas leur capacité totale lors de la première charge. La batterie atteint son autonomie maximale après avoir effectué plusieurs cycles complets de charge/décharge (utilisation).
- L'autonomie réelle des piles dépend de la combinaison de la fréquence d'utilisation du combiné sans fil et de la fréquence de non-utilisation du combiné (mode veille).
- L'autonomie de la pile peut diminuer avec le temps en fonction des conditions d'utilisation et de la température ambiante.
- Même complètement chargé, le combiné sans fil peut être déposé sur la base sans affecter les piles.
- Le niveau de charge peut ne pas s'afficher correctement après le remplacement des piles. Dans pareil cas, placez le combiné sans fil sur la base et laissez charger pendant au moins 7 heures.

2.3 Mise sous/hors tension du combiné sans fil

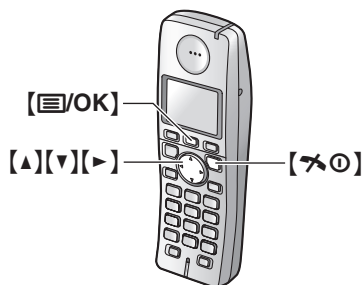
Mise sous tension

Appuyez sur la touche pendant environ 1 seconde.

Mise hors tension

Appuyez sur la touche pendant environ 2 secondes.

2.4 Réglage du volume du combiné sans fil



Volume de la sonnerie

1. [OK]
2. Appuyez plusieurs fois sur [▲] ou [▼] pour sélectionner "PROG. COMBINE". → [▶]
3. Appuyez plusieurs fois sur [▲] ou [▼] pour sélectionner "PROG. SONNERIE". → [▶]
4. Appuyez plusieurs fois sur [▲] ou [▼] pour sélectionner "VOLUME SONNERIE". → [▶]
5. Appuyez plusieurs fois sur [▲] ou [▼] pour sélectionner le volume désiré. → [▶] → [⏻]

Remarque:

- Lors de la réception d'un appel, vous pouvez régler le volume de la sonnerie en appuyant sur [▲] ou [▼].
- Lorsque la sonnerie est désactivée, le combiné sans fil sonne pour les alarmes et les appels d'intercommunication.

Sonnerie

Vous pouvez sélectionner la sonnerie de combiné sans fil désirée pour les appels externes et d'intercommunication (page 48).

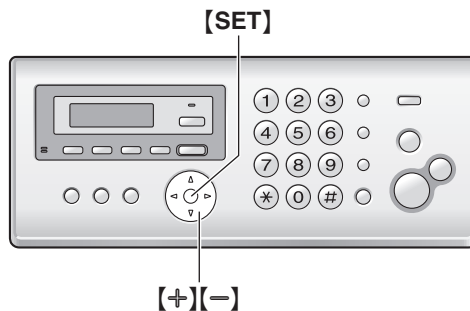
Volume de l'écouteur du combiné sans fil

Lors de l'utilisation de l'écouteur, appuyez sur [▲] ou [▼].

Volume du haut-parleur

Lors de l'utilisation du haut-parleur, appuyez sur [▲] ou [▼].

2.5 Réglage du volume de la base



Volume de la sonnerie

Lorsque l'appareil est en mode de veille, appuyez sur [+] ou [-].

- Si des documents se trouvent dans l'entrée des documents, vous ne pouvez pas régler le volume. Vérifiez qu'aucun document ne se trouve dans l'entrée.

Désactivation de la sonnerie

Appuyez plusieurs fois sur [-] pour afficher "SANS SON. ?". → [SET]

- La base ne sonnera pas pour les appels externes. La base émet la sonnerie la plus faible possible pour les appels d'intercommunication.
- Pour réactiver la sonnerie, appuyez sur [+].

Sonnerie

- Vous pouvez sélectionner la sonnerie de base désirée pour les appels externes (fonction #17 à la page 42).

Volume du haut-parleur

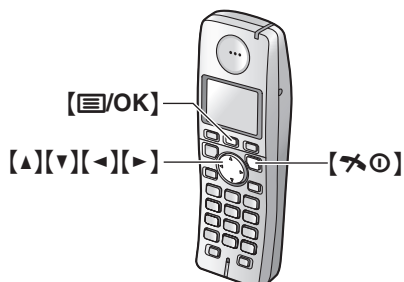
Lors de l'utilisation du haut-parleur, appuyez sur [+] ou [-].

2.6 Date et heure

La date et l'heure peuvent être définies à l'aide du combiné sans fil ou de la base.

- Le télécopieur de votre interlocuteur imprime la date et l'heure en haut de chaque page envoyée en fonction des paramètres de votre appareil.

2.6.1 Avec le combiné sans fil



- [MENU/OK]
- Appuyez plusieurs fois sur [▲] ou [▼] pour sélectionner "PROG. COMBINE". → [▶]
- Appuyez plusieurs fois sur [▲] ou [▼] pour sélectionner "PROG. HORLOGE". → [▶] → Appuyez sur [▲] ou [▼] pour sélectionner "REG. DATE/HEURE". → [▶]
- Entrez les jour/mois/année/heure/minute en sélectionnant 2 chiffres pour chaque.
Exemple: 10 août 2006 10:15 PM (système horaire de 12 heures)

- Appuyez sur [1][0] [0][8] [0][6] [1][0] [1][5].

```
DATE : 10-08-06
HEURE : 10 : 15
          *=12/24
```

- Appuyez sur la touche [✳️] à plusieurs reprises pour sélectionner "PM".

5 [MENU/OK]

- Appuyez sur [✳️] pour sortir.

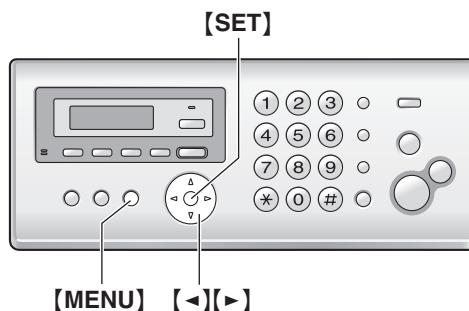
Pour corriger une erreur

Appuyez sur [◀] ou [▶] pour déplacer le curseur jusqu'au chiffre erroné et apportez la correction requise.

2.6.2 Avec la base

Important:

- Si ☹️ est affiché sur la base, la date et l'heure n'ont pas été réglées ou le réglage a été perdu (en raison d'une panne de courant, etc.). Réglez la date et l'heure en appuyant sur [SET], puis suivez les étapes 2 et 3.



- [MENU] → [✳️][0][1] → [SET]

```
J : 01 / M : 01 / A : 06
HEURE : 00 : 00
```

- Entrez les jour/mois/année/heure/minute en sélectionnant 2 chiffres pour chaque.
Exemple: 10 août 2006 10:15 PM (système horaire de 12 heures)

- Appuyez sur [1][0] [0][8] [0][6] [1][0] [1][5].

```
J : 10 / M : 08 / A : 06
HEURE : 10 : 15
```

- Appuyez sur la touche [✳️] à plusieurs reprises pour sélectionner "PM".

3 [SET]

- Appuyez sur [MENU] pour sortir.

Pour corriger une erreur

Appuyez sur [◀] ou [▶] pour déplacer le curseur jusqu'au chiffre erroné et apportez la correction requise.

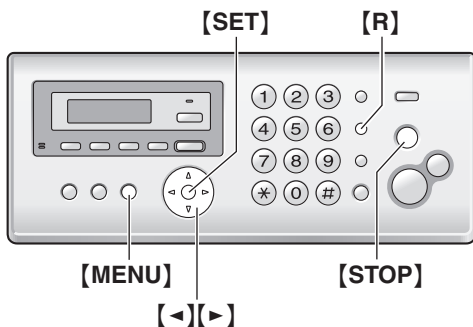
Si vous vous êtes abonné à un service d'identification de l'appelant

La date et l'heure seront automatiquement réglées en fonction des informations reçues sur l'appelant.

- Si l'heure n'a pas encore été définie, l'identification de l'appelant ne règle pas l'heure.

2.7 Votre logotype

Vous pouvez programmer votre logotype (nom, nom de la société, etc.) afin qu'il apparaisse en haut de chaque page envoyée.



- 1 [MENU] → [#][0][2] → [SET]

LOGO= [# : ABC]

- 2 Entrez votre logotype de 30 caractères maximum (voir page 54 pour la saisie de caractères).
 - Pour entrer un tiret, appuyez sur la touche [R].
- 3 [SET]
- 4 Appuyez sur [MENU] pour sortir.

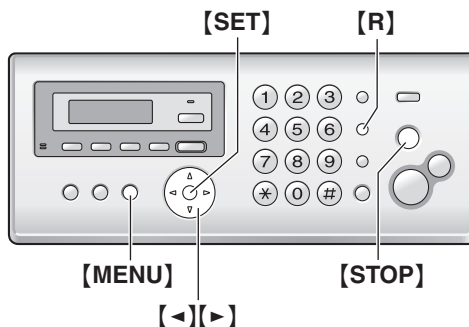
Pour corriger une erreur

Appuyez sur [◀] ou [▶] pour déplacer le curseur jusqu'au caractère erroné et apportez la correction requise.

- Pour effacer tous les caractères, appuyez sur la touche [STOP] et maintenez-la enfoncée.

2.8 Votre numéro de télécopieur

Vous pouvez programmer votre numéro de télécopieur de manière à ce qu'il apparaisse en haut de chaque page envoyée.



- 1 [MENU] → [#][0][3] → [SET]

NO. = []

- 2 Entrez votre numéro de télécopieur, jusqu'à 20 chiffres.
 - Pour entrer "+", appuyez sur la touche [*].
 - Pour entrer un espace, appuyez sur la touche [#].
 - Pour entrer un tiret, appuyez sur la touche [R].
 - Pour effacer un numéro, appuyez sur la touche [STOP].
- 3 [SET]
- 4 Appuyez sur [MENU] pour sortir.

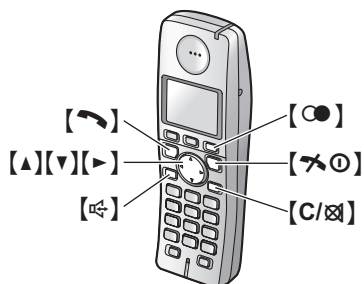
Pour corriger une erreur

Appuyez sur [◀] ou [▶] pour déplacer le curseur jusqu'au chiffre erroné et apportez la correction requise.

- Pour effacer tous les numéros, appuyez sur la touche [STOP] et maintenez-la enfoncée.

3.1 Appeler un correspondant

3.1.1 Avec le combiné sans fil



- 1 Débranchez le combiné sans fil et appuyez sur la touche [hook].
 - Pour effectuer des appels en mains-libres, appuyez sur [hook with circle].
- 2 Composez le numéro de téléphone.
- 3 Pour raccrocher, appuyez sur [hook with circle and slash] ou replacez le combiné sans fil sur la base.

Remarque:

- Lorsque vous êtes en communication à l'aide de [hook], vous pouvez passer en conversation mains-libres en appuyant sur [hook with circle]. Pour repasser au mode précédent, appuyez sur [hook].

Pour couper le son de votre conversation

Lorsque le son est coupé, vous pouvez entendre le correspondant, mais ce dernier ne peut pas vous entendre.

Appuyez sur [C/stop].

- Pour rétablir le son, appuyez sur [C/stop].

Pour recomposer le dernier numéro appelé à partir du combiné sans fil

Appuyez sur [hook] ou [hook with circle]. → [hook with circle]

Pour rappeler à l'aide de la liste de renumérotation (Renumérotation de mémoire)

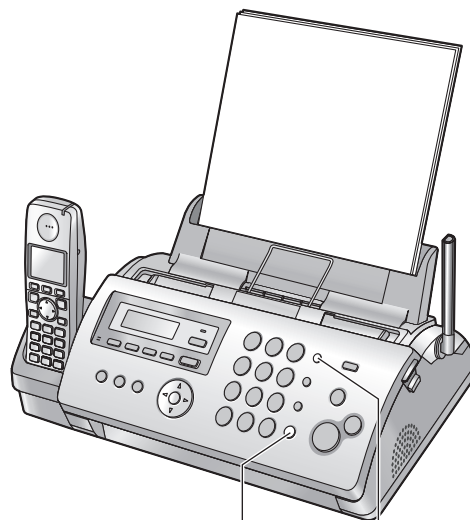
Les 10 derniers numéros de téléphone composés à partir du combiné sans fil sont enregistrés dans la liste de renumérotation.

1. [hook with circle]
2. Appuyez sur [up] ou sur [down] pour afficher le numéro désiré.
3. [hook] ou [hook with circle]

Pour effacer des numéros de la liste de renumérotation

1. [hook with circle]
2. Appuyez plusieurs fois sur [up] ou [down] pour sélectionner le numéro souhaité. → [right]
3. "EFFACER" → [right]
4. "OUI" → [right] → [hook with circle]

3.1.2 Avec la base



[SP-PHONE] [REDIAL]

- 1 [SP-PHONE]
- 2 Composez le numéro de téléphone.
- 3 Pour raccrocher, appuyez sur [SP-PHONE].

Remarque:

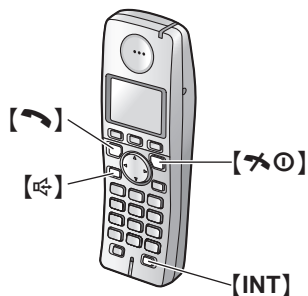
- Pour passer au combiné sans fil pendant l'utilisation du haut-parleur de la base:
 - S'il se trouve sur la base, soulevez-le.

Pour recomposer le dernier numéro appelé à partir de la base

Appuyez sur [SP-PHONE]. → [REDIAL]

3.2 Répondre à un appel

3.2.1 Avec le combiné sans fil

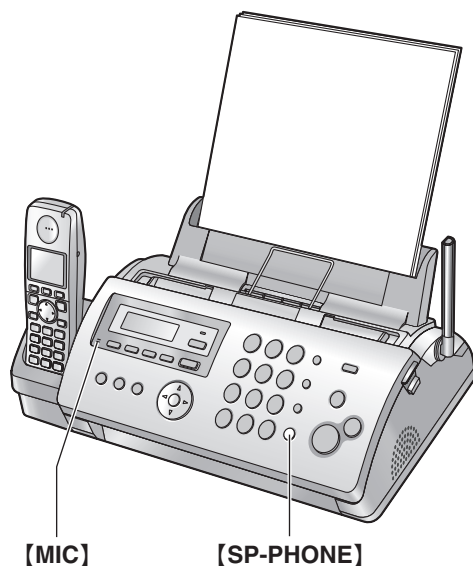


- 1 Décrochez le combiné sans fil et appuyez sur [↶] ou sur [📞].
 - Vous pouvez également répondre à un appel en appuyant sur n'importe quelle touche de numérotation de [0] à [9], [*], [#] ou [INT] (toute fonction de prise de ligne).
- 2 Pour raccrocher, appuyez sur [📞] ou remplacez le combiné sans fil sur la base.

Prise de ligne automatique (combiné sans fil)

Cette fonction permet de répondre à un appel simplement en soulevant le combiné sans fil de la base (page 48).

3.2.2 Avec la base



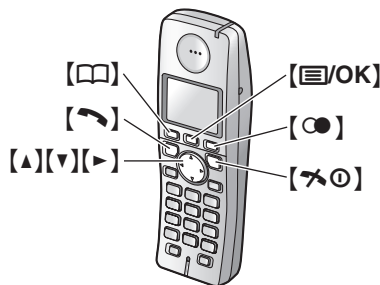
- 1 Appuyez sur [SP-PHONE] et parlez dans [MIC].
- 2 Pour raccrocher, appuyez sur [SP-PHONE].

3.3 Répertoire du combiné sans fil

Vous pouvez enregistrer 50 entrées dans le répertoire du combiné sans fil.

Lorsque le système comporte des combinés sans fil supplémentaires (page 51), chacun d'entre eux peut posséder son propre répertoire.

- La base comporte son propre répertoire (page 21).
- Vous pouvez copier des entrées de répertoire entre la base et le combiné sans fil, ou entre deux combinés sans fil (page 53).



3.3.1 Mémorisation d'entrées de répertoire

- 1 [📖] → [📖/OK]
- 2 "NOUVELLE ENTREE" → [▶]
- 3 Entrez un nom de 16 caractères maximum (voir page 54 pour la saisie de caractères). → [📖/OK]
- 4 Entrez votre numéro de téléphone, jusqu'à 24 chiffres. → [📖/OK]
- 5 "SAUVEGARDE" → [▶]
 - Pour programmer d'autres entrées, répétez les étapes 3 à 5.
- 6 [📞]

3.3.2 Appel téléphonique à l'aide du répertoire

- 1 [📖]
- 2 Appuyez sur [▲] ou sur [▼] à plusieurs reprises pour afficher l'entrée désirée. → [📞]

Recherche d'un nom par son initiale

1. [📖]
2. Appuyez sur la touche de numérotation ([0] à [9]) qui contient le caractère que vous recherchez (page 54).
 - Appuyez sur la même touche de numérotation à plusieurs reprises pour afficher la première entrée correspondant à chaque lettre de la touche de numérotation.
 - Si aucune entrée ne correspond à la lettre sélectionnée, l'entrée suivante s'affiche.
 - Pour modifier le mode d'entrée de caractères:
[●] → Sélectionnez le mode d'entrée de caractères. → [▶]
3. Appuyez sur la flèche [▲] ou [▼] à plusieurs reprises pour faire défiler le répertoire au besoin.

3.3.3 Modification d'un numéro mémorisé

Modification d'un nom, d'un numéro de téléphone

1. Recherchez l'entrée souhaitée (page 20). → [OK]
2. "MODIFICATION" → [▶]
3. Modifiez le nom au besoin. Pour plus de détails, reportez-vous à la procédure de mise en mémoire à la page 20. → [OK]
4. Modifiez le numéro de téléphone au besoin. Pour plus de détails, reportez-vous à la procédure de mise en mémoire à la page 20. → [OK]
5. "SAUVEGARDE" → [▶] → [OK]

3.3.4 Suppression d'un numéro mémorisé

Pour supprimer une entrée spécifique

1. Recherchez l'entrée souhaitée (page 20). → [OK]
2. "EFFACER" → [▶]
3. "OUI" → [▶] → [OK]

Pour supprimer toutes les données

1. [] → [OK]
2. "EFFACER TOUT" → [▶]
3. "OUI" → [▶]
4. "OUI" → [▶] → [OK]

3.4 Numérotation en chaîne (combiné sans fil uniquement)

Cette fonction vous permet de composer des numéros du répertoire du téléphone sans fil pendant un appel. Vous pouvez l'utiliser, par exemple, pour composer le numéro d'accès d'une carte d'appel ou le code d'un compte bancaire enregistré dans le répertoire du combiné sans fil sans devoir le composer manuellement.

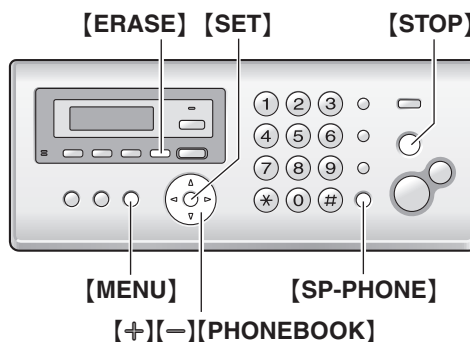
1. Lors d'un appel, appuyez sur [].
2. Appuyez plusieurs fois sur [▲] ou [▼] pour sélectionner les données souhaitées.
 - Pour effectuer une recherche par le premier caractère (recherche dans l'index), reportez-vous à la page 20.
3. Appuyez sur la touche [▶] pour composer le numéro.

3.5 Répertoire de la base

Vous pouvez enregistrer 100 entrées dans le répertoire de la base.

- Le combiné sans fil comporte son propre répertoire (page 20).

- Vous pouvez copier des entrées de répertoire entre la base et le combiné sans fil (page 52).



3.5.1 Mémorisation d'entrées de répertoire

1. Appuyez plusieurs fois sur [MENU] pour afficher "REGL. REPERT.". → [★]
2. Entrez un nom de 16 caractères maximum (voir page 54 pour la saisie de caractères). → [SET]
3. Entrez votre numéro de téléphone, jusqu'à 24 chiffres. → [SET]
 - Pour programmer d'autres entrées, répétez les étapes 2 à 3.
4. [MENU]

3.5.2 Appel téléphonique à l'aide du répertoire

1. [PHONEBOOK]
2. Appuyez sur [+] ou sur [-] à plusieurs reprises pour afficher l'entrée désirée. → [SP-PHONE]

Recherche d'un nom par son initiale

1. [PHONEBOOK]
2. Appuyez sur [+] ou [-] pour ouvrir le répertoire.
3. Appuyez sur la touche de numérotation ([0] à [9]) qui contient le caractère que vous recherchez (page 54).
 - Appuyez sur la même touche de numérotation à plusieurs reprises pour afficher la première entrée correspondant à chaque lettre de la touche de numérotation.
 - Si aucune entrée ne correspond à la lettre sélectionnée, appuyez sur une autre touche de numérotation.
4. Appuyez sur la flèche [+] ou [-] à plusieurs reprises pour faire défiler le répertoire au besoin.

3.5.3 Modification d'un numéro mémorisé

1. [PHONEBOOK]
2. Appuyez sur [+] ou sur [-] à plusieurs reprises pour afficher l'entrée désirée. → [MENU] → [★]
3. Modifiez le nom au besoin. Pour plus de détails, reportez-vous à la procédure de mise en mémoire à la page 21. → [SET]

3. Téléphone

- 4 Modifiez le numéro de téléphone au besoin. Pour plus de détails, reportez-vous à la procédure de mise en mémoire à la page 21. → [SET]

3.5.4 Suppression d'un numéro mémorisé

- 1 [PHONEBOOK]
- 2 Appuyez sur [+] ou sur [-] à plusieurs reprises pour afficher l'entrée désirée. → [MENU] → [≠]
 - Pour annuler l'effacement, appuyez sur [STOP].
- 3 [SET]

3.5.5 Suppression de tous les numéros

- 1 [PHONEBOOK] → [ERASE]
- 2 Appuyez sur [+] ou sur [-] à plusieurs reprises pour sélectionner "001". → [SET]
 - Pour annuler l'effacement, appuyez sur [STOP].
- 3 [SET]

3.6 Numérotation "une touche" (base uniquement)

Les touches de numérotation de la base [1] à [9] peuvent être utilisées comme numérotation "une touche" et permettent de composer un numéro du répertoire de la base par simple pression sur une touche de numérotation.

3.6.1 Attribution d'un numéro à une touche de numérotation "une touche"

- 1 [PHONEBOOK]
- 2 Appuyez sur [+] ou sur [-] à plusieurs reprises pour afficher l'entrée désirée. → [MENU] → [0]
- 3 Appuyez sur [+] ou [-] à plusieurs reprises pour sélectionner la touche de numérotation souhaitée.
 - Si la touche de numérotation est déjà utilisée comme touche de numérotation "une touche", ✓ s'affiche en regard du numéro de la touche de numérotation. Si vous sélectionnez cette touche de numérotation, vous pouvez remplacer la précédente attribution.
- 4 [SET] → [SET]
 - Pour programmer d'autres entrées, répétez les étapes 2 à 4.
- 5 [STOP]

3.6.2 Appeler un correspondant à l'aide d'une touche de numérotation "une touche"

- 1 Appuyez sur la touche de numérotation "une touche" souhaitée ([1] à [9]) et maintenez-la enfoncée.
 - Pour visualiser d'autres attributions de touches de numérotation "une touche", appuyez sur [+] ou [-].
- 2 [SP-PHONE]

3.6.3 Supprimer une attribution de touche de numérotation "une touche"

- 1 Appuyez sur la touche de numérotation "une touche" souhaitée ([1] à [9]) et maintenez-la enfoncée. → [ERASE]
 - Pour annuler l'effacement, appuyez sur [STOP].
- 2 [SET]

Remarque:

- L'entrée de répertoire de la base correspondante n'est pas effacée.

3.7 Service d'identification de l'appelant

Cet appareil est compatible avec le service d'identification de l'appelant proposé par votre opérateur. Pour utiliser les fonctions d'identification de l'appelant de cet appareil, vous devez vous abonner à un service correspondant.

Important:

- Cet appareil a été conçu conformément à la norme européenne de télécommunications (ETS) et ne prend en charge que l'identification de la ligne appelante.
- Cet appareil n'affiche que le numéro de téléphone et le nom de l'appelant.
- Cet appareil ne prendra pas en charge d'autres services téléphoniques.
- L'affichage de la date et de l'heure de l'appel ou du nom de l'appelant dépend du service offert par l'opérateur de téléphonie local.

Assurez-vous au préalable que le nombre suivant de sonneries est défini à 2 sonneries ou plus.

- Nombre de sonneries en mode FAX (fonction #06 à la page 41)
- Nombre de sonneries FAX/TEL (fonction #78 à la page 46)
- Il peut arriver que le service d'affichage des noms ne soit pas disponible dans certaines zones. Pour plus d'informations, veuillez contacter votre opérateur téléphonique.

3.7.1 Mode d'affichage de l'identification de l'appelant

Le nom ou le numéro de téléphone de l'appelant s'affiche après la 1ère sonnerie. Vous choisissez de répondre ou non à l'appel. L'appareil mémorise automatiquement les informations sur l'appelant (nom, numéro de téléphone, date et heure de l'appel) des 50 derniers appels.

Vous pouvez visualiser les informations sur l'appelant une par une à l'écran (page 23) ou imprimer la liste complète des appelants (page 69).

- Lorsque l'appareil reçoit des informations sur l'appelant correspondant à un numéro de téléphone mémorisé dans le répertoire de l'appareil, le nom de l'appelant apparaît et est enregistré.
- Si l'appareil est connecté à un central téléphonique privé (PBX), il est possible que vous ne receviez pas les informations sur l'appelant correctement. Consultez votre fournisseur PBX.
- Si l'appareil ne peut pas obtenir d'informations sur l'appelant, les messages suivants s'affichent:
 - “HORS ZONE”: votre correspondant appelle à partir d'une zone dans laquelle le service d'identification de l'appelant n'est pas pris en charge.
 - “APPEL PROTEGE”: votre correspondant ne souhaite pas communiquer d'informations qui le concernent.
 - “LONGUE DISTANCE”: votre correspondant effectue un appel longue distance.

Appels manqués

Si vous ne répondez pas à un appel, l'appareil le considère comme manqué. Le nombre d'appels manqués s'affiche à l'écran. Cela vous permet de savoir si vous devez afficher la liste des appelants pour voir qui a appelé pendant votre absence.

Pour vérifier les informations sur l'appelant grâce à l'impression de la liste des appelants (base uniquement)

- Pour une impression manuelle, reportez-vous à la page 69.
- Pour une impression automatique tous les 50 appels, activez la fonction #26 (page 43).

Fonction d'identification de l'appelant de l'appel en attente

Si vous vous abonnez aux services d'identification des appels et d'appel en attente, vous entendez un signal d'appel en attente lors de la réception d'un deuxième appel pendant une conversation et les informations du second correspondant s'affichent.

Vous pouvez répondre au second appel en mettant votre premier correspondant en attente. Pour plus de détails sur ce service, veuillez contacter votre fournisseur de services.

Remarque:

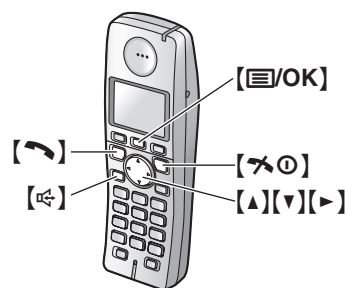
- Les informations relatives au second appelant ne s'affichent pas lorsque:
 - le premier correspondant est mis en attente;
 - le répondeur enregistre un message entrant;
 - un téléphone supplémentaire de la même ligne est utilisé ou
 - vous envoyez ou recevez une télécopie.

3.8 Afficher les appels et rappeler

Important:

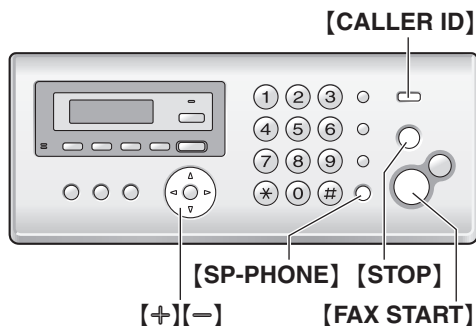
- Si le préfixe du numéro de téléphone reçu est identique au vôtre, il se peut que vous deviez le supprimer avant de rappeler. Il est possible que cette règle ne s'applique qu'à certaines zones. Pour modifier le numéro, voir page 24.

3.8.1 Avec le combiné sans fil



- 1 [List Icon] → “LISTE APPELANTS” → [Right Arrow]
- 2 Appuyez sur [Down Arrow] pour effectuer une recherche à partir des informations de l'appelant récent.
 - Si vous appuyez sur [Up Arrow], l'ordre d'affichage est inversé.
- 3 Appuyez sur [Call Icon] ou sur [Call with Slash Icon] pour rappeler.

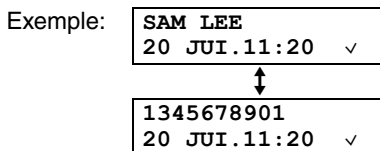
3.8.2 Avec la base



- 1 **[CALLER ID]**
- 2 Appuyez sur **[−]** pour effectuer une recherche à partir des informations de l'appelant récent.
 - Si vous appuyez sur **[+]**, l'ordre d'affichage est inversé.
- 3 Appuyez sur **[SP-PHONE]** pour rappeler.
 - Pour envoyer une télécopie, insérez le document FACE CACHÉE, puis appuyez sur **[FAX START]**.

Modification de l'affichage des informations relatives à l'appelant

Appuyez sur **[CALLER ID]** à plusieurs reprises après l'étape 2.



3.8.3 Symboles et opérations concernant les informations sur l'appelant

Ce que "✓" signifie

Une coche "✓" qui apparaît à l'écran signifie que vous avez déjà vu ou répondu à l'appel.

Pour interrompre l'affichage

Appuyez sur **[*⓪]** sur le combiné sans fil ou sur **[STOP]** sur la base.

3.9 Modification du numéro de téléphone de l'appelant avant le rappel

3.9.1 Avec le combiné sans fil

- 1 **[☰/OK]** → "LISTE APPELANTS" → **[▶]**
- 2 Appuyez sur **[▲]** ou sur **[▼]** à plusieurs reprises pour afficher l'entrée désirée.
- 3 **[☰/OK]** → "MODIF. ET APPEL" → **[▶]**
- 4 Modifiez le numéro.
 - Appuyez sur une touche de numérotation (**[0]** à **[9]**) pour ajouter un numéro et sur **[C/ⓧ]** pour en supprimer un.
- 5 **[↶]** ou **[↷]**

3.9.2 Avec la base

- 1 Appuyez sur **[CALLER ID]**.
- 2 Appuyez sur **[+]** ou sur **[−]** à plusieurs reprises pour afficher l'entrée désirée.
- 3 Appuyez sur **[CALLER ID]** plusieurs fois pour afficher le numéro de téléphone.
- 4 Appuyez sur **[*]**, puis modifiez le numéro.
 - Appuyez sur une touche de numérotation (**[0]** à **[9]**) pour ajouter un numéro et sur **[STOP]** pour en supprimer un.
- 5 Appuyez sur **[SP-PHONE]**.
 - Pour envoyer une télécopie, insérez le document FACE CACHÉE, puis appuyez sur **[FAX START]**.

3.10 Suppression des informations sur l'appelant

3.10.1 Avec le combiné sans fil

- 1 **[☰/OK]** → "LISTE APPELANTS" → **[▶]**
- 2 Appuyez sur **[▲]** ou sur **[▼]** à plusieurs reprises pour afficher l'entrée désirée. → **[☰/OK]**
- 3 "EFFACER" → **[▶]**
 - Pour supprimer toutes les entrées, sélectionnez "EFFACER TOUT". → **[▶]**
- 4 "OUI" → **[▶]** → **[*⓪]**

3.10.2 Avec la base

Pour supprimer toutes les informations des appelants

- 1 Appuyez plusieurs fois sur **[MENU]** pour afficher "PROG. ID. APPELS". → **[SET]**
 - "EFF. LISTE APPEL" s'affiche.
- 2 **[SET]**
 - Pour annuler la suppression, appuyez sur **[STOP]**, puis sur **[MENU]**.
- 3 **[SET]** → **[STOP]**

Pour supprimer des informations spécifiques des appelants

- 1 **[CALLER ID]**
- 2 Appuyez sur **[+]** ou sur **[−]** à plusieurs reprises pour afficher l'entrée désirée. → **[ERASE]** → **[STOP]**

3.11 Mémorisation des informations des appelants dans le répertoire

3.11.1 Dans le combiné sans fil

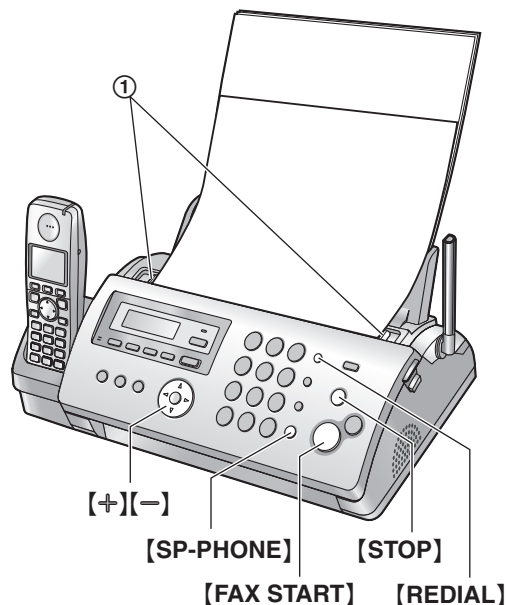
- 1 **[☰/OK]** → "LISTE APPELANTS" → **[▶]**
- 2 Appuyez sur **[▲]** ou sur **[▼]** à plusieurs reprises pour afficher l'entrée désirée. → **[☰/OK]**
- 3 "AJOUT. REPERT." → **[▶]**

- 4 Si un nom est nécessaire, entrez un nom de 16 caractères maximum (voir page 54 pour la saisie de caractères). → **[OK]**
- 5 Entrez votre numéro de téléphone, jusqu'à 24 chiffres. → **[OK]**
- 6 "SAUVEGARDE" → **[▶]** → **[↶]**

3.11.2 Dans la base

- 1 **[CALLER ID]**
- 2 Appuyez sur **[+]** ou sur **[=]** à plusieurs reprises pour afficher l'entrée désirée. → **[MENU]**
- 3 Si un nom est nécessaire, entrez un nom de 16 caractères maximum (voir page 54 pour la saisie de caractères). → **[SET]** → **[SET]**

4.1 Envoi d'une télécopie manuellement



- 1 Réglez les guide-documents (①) sur la largeur du document.
- 2 Insérez le document (10 pages maximum) FACE CACHEE jusqu'à ce qu'un signal sonore retentisse et que le document soit entraîné par l'appareil.
- 3 Au besoin, appuyez plusieurs fois sur [+] ou [-] pour sélectionner la résolution désirée. → [SP-PHONE]
- 4 Composez le numéro du télécopieur.
- 5 **Lorsqu'une tonalité de télécopieur retentit:**
Appuyez sur [FAX START].
Si votre correspondant répond à votre appel:
Demandez au correspondant d'appuyer sur la touche de démarrage. Lorsque la tonalité du télécopieur retentit, appuyez sur [FAX START].

Pour choisir la résolution

Réglez la résolution voulue en fonction de la taille des caractères.

- "STANDARD": convient pour des caractères de taille normale.
 - "FINE": convient pour des caractères de petite taille.
 - "SUPERFINE": convient pour des caractères de très petite taille.
 - "PHOTO": convient pour des photos, des graphiques ombrés, etc.
- L'utilisation des paramètres "FINE", "SUPERFINE" et "PHOTO" augmente la durée de transmission.

Pour recomposer le dernier numéro

[REDIAL] → [FAX START]

- Si la ligne est occupée, l'appareil recompose automatiquement le numéro à 2 reprises ou plus.
- Pour annuler la renumérotation, appuyez sur [STOP].

Pour envoyer plus de 10 pages en une fois

Insérez les 10 premières pages du document. Ajoutez ensuite les autres pages sur les pages précédemment insérées lorsque la dernière feuille est chargée dans l'appareil (en veillant à ne pas dépasser le maximum de 10 feuilles à la fois).

Composition préalable d'un numéro de télécopieur

1. Composez le numéro du télécopieur.
2. Insérez le document.
3. [FAX START]

Envoi à partir de la mémoire (fonction de numérisation rapide)

Pour utiliser cette fonction, activez au préalable la fonction #34 (page 43).

1. Insérez le document.
2. Composez le numéro du télécopieur. → [FAX START]
 - Si le document dépasse la capacité de la mémoire, la transmission est annulée et cette fonction est automatiquement désactivée. Vous devez envoyer manuellement tout le document.
 - Cette fonction ne peut être utilisée si vous appuyez sur [SP-PHONE] sur la base, ou [] ou [] sur le combiné sans fil.

Pour interrompre l'envoi

Appuyez sur [STOP].

Pour envoyer une télécopie à l'aide du combiné sans fil

1. Lorsque vous êtes en communication avec le correspondant, insérez le document, puis appuyez sur []/OK].
2. "DEMARRAGE FAX" → [▶]
3. Appuyez sur [] ou placez le combiné sans fil sur la base.

Impression d'un accusé de réception

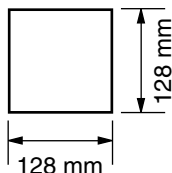
Un accusé de réception fournit une copie imprimée des résultats de la transmission (erreurs, etc.). Pour imprimer les accusés de réception, vérifiez que la fonction #04 est activée (page 41). La valeur par défaut est "ERREUR". Pour une explication des messages d'erreur, voir page 56.

Impression d'un journal des communications

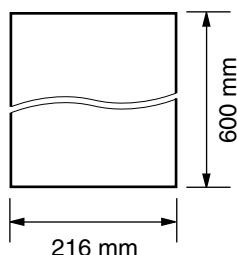
Un journal des communications fournit une copie imprimée des 30 dernières télécopies envoyées et reçues. Pour une impression manuelle, reportez-vous à la page 69. Pour une impression automatique toutes les 30 télécopies envoyées et reçues, assurez-vous que la fonction #22 est activée (page 42). Pour une explication des messages d'erreur, voir page 56.

4.2 Exigences relatives aux documents

Format minimum des documents

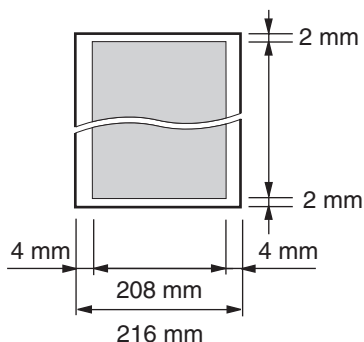


Format maximum des documents



Surface réelle de balayage

- La zone ombrée est numérisée.



Grammage des documents

- Feuilles simples: 45 g/m² à 90 g/m²
- Feuilles multiples: 60 g/m² à 80 g/m²

Remarque:

- Retirez les agrafes, trombones ou autres objets qui maintiennent ensemble des documents.
- N'envoyez pas les types de documents suivants: (Réalisez une copie du document à l'aide d'un autre télécopieur et envoyez celle-ci.)
 - Papier traité chimiquement (papier carbone ou papier autocopiant)
 - Papier chargé d'électricité statique
 - Papier froissé, écorné ou plié
 - Papier avec surface traitée
 - Papier à impression faible

- Papier laissant apparaître les caractères imprimés au verso, comme du papier journal
- Si les documents sont recouverts d'encre, de colle ou de liquide correcteur, laissez-les complètement sécher.
- Pour envoyer un document d'une largeur inférieure à 210 mm, nous vous recommandons d'utiliser une photocopieuse pour copier l'original sur du papier au format A4 ou commercial avant d'envoyer la copie du document.

4.3 Envoi d'une télécopie en utilisant le répertoire et la numérotation "une touche"

Avant d'utiliser cette fonction, mémorisez les noms et numéros de téléphone souhaités dans le répertoire (page 21) et la numérotation "une touche" (page 22) de la base.

- 1 Réglez les guide-documents sur la largeur du document.
- 2 Insérez le document (10 pages maximum) FACE CACHEE jusqu'à ce qu'un signal sonore retentisse et que le document soit entraîné par l'appareil.
- 3 Au besoin, appuyez plusieurs fois sur **[+]** ou **[-]** pour sélectionner la résolution désirée (page 26).
- 4 **Utilisation du répertoire:**

1. **[PHONEBOOK]**
2. Appuyez sur **[+]** ou sur **[-]** à plusieurs reprises pour afficher l'entrée désirée. → **[FAX START]**

Utilisation de la numérotation "une touche":

1. Appuyez sur la touche de numérotation "une touche" souhaitée (**[1]** à **[9]**) et maintenez-la enfoncée.
 - Pour visualiser d'autres attributions de touches de numérotation "une touche", appuyez sur **[+]** ou **[-]**.
2. **[FAX START]**

Recomposition automatique du numéro de télécopieur

Si la ligne est occupée ou s'il n'y a pas de réponse, l'appareil recompose automatiquement le numéro 2 fois ou plus.

- Pour annuler la renumérotation, appuyez sur **[STOP]**.

4.4 Transmission par diffusion

En enregistrant les entrées du répertoire de la base (page 21) dans la mémoire de diffusion, vous pouvez envoyer le même document à plusieurs correspondants (20 max.). Vos éléments programmés restent dans la mémoire de diffusion, ce qui permet une utilisation fréquente.

4.4.1 Programmation d'entrées dans la mémoire de diffusion

- 1 Appuyez plusieurs fois sur **[MENU]** pour afficher "REGL. DIFFUSION". → **[⇄]**
- 2 Appuyez sur **[+]** ou sur **[-]** à plusieurs reprises pour afficher l'entrée désirée. → **[SET]**
 - Le numéro entre crochets indique le nombre d'éléments enregistrés.
 - Si vous avez programmé une entrée incorrecte, appuyez sur **[STOP]** pour effacer cette entrée.
 - Pour programmer d'autres entrées, répétez l'étape 2 (20 entrées maximum).
- 3 **[SET]**

4.4.2 Ajout d'un nouveau numéro dans la mémoire de diffusion

- 1 **[PHONEBOOK]**
- 2 Appuyez sur **[+]** ou sur **[-]** à plusieurs reprises pour afficher "<DIFFUSION>". → **[MENU]** → **[*]**
- 3 Appuyez sur **[+]** ou sur **[-]** à plusieurs reprises pour afficher l'entrée désirée. → **[SET]**
 - Pour ajouter d'autres entrées, répétez l'étape 3 (20 entrées maximum).
- 4 **[STOP]**

4.4.3 Suppression d'un numéro enregistré dans la mémoire de diffusion

- 1 **[PHONEBOOK]**
- 2 Appuyez sur **[+]** ou sur **[-]** à plusieurs reprises pour afficher "<DIFFUSION>". → **[MENU]** → **[⇄]**
- 3 Appuyez plusieurs fois sur **[+]** ou **[-]** pour afficher le numéro que vous souhaitez supprimer.
 - Pour annuler l'effacement, appuyez sur **[STOP]**.
- 4 **[SET]** → **[SET]** → **[STOP]**

4.4.4 Envoi du même document à des correspondants pré-programmés

- 1 Insérez le document FACE CACHEE.
- 2 Au besoin, appuyez plusieurs fois sur **[+]** ou **[-]** pour sélectionner la résolution désirée (page 26). → **[PHONEBOOK]**
- 3 Appuyez sur **[+]** ou sur **[-]** à plusieurs reprises pour afficher "<DIFFUSION>". → **[FAX START]**

- Après la transmission, l'appareil imprime automatiquement un rapport (**rapport de diffusion**).

Remarque:

- Si vous sélectionnez la résolution "FINE", "SUPERFINE" ou "PHOTO", le nombre de pages que l'appareil peut envoyer diminue.
- Si le document excède la capacité de la mémoire, la transmission est annulée.
- Si l'un des correspondants est occupé ou ne répond pas, l'appareil passe au suivant et recompose son numéro ultérieurement 2 fois ou plus.

Envoi d'un même document à un seul groupe de correspondants

1. Insérez le document. → **[PHONEBOOK]**
2. Appuyez sur **[+]** ou sur **[-]** à plusieurs reprises pour afficher "<DIFF. CIBLEE>". → **[SET]**
3. Appuyez sur **[+]** ou sur **[-]** à plusieurs reprises pour afficher le correspondant souhaité. → **[SET]**
 - Si vous avez programmé une entrée incorrecte, appuyez sur **[STOP]** pour effacer cette entrée.
 - Pour programmer d'autres correspondants, répétez l'étape 3 (20 entrées maximum).
4. Appuyez sur **[FAX START]** pour démarrer la transmission aux correspondants programmés.

Pour annuler la transmission par diffusion

Appuyez plusieurs fois sur **[STOP]** pour afficher "ENVOI ANNULE ?". → **[SET]**

4.5 Sélection du mode d'utilisation du télécopieur

Selon votre situation, sélectionnez votre manière préférée d'utiliser votre télécopieur.

- Utilisation en tant que répondeur et/ou télécopieur (mode FAX/REP)
- Utilisation en tant que télécopieur uniquement (mode FAX)
- Utilisation principale en tant que téléphone (mode TEL)
- Utilisation en tant que téléphone et/ou télécopieur (mode FAX/TEL)


4.5.1 Utilisation en tant que répondeur et/ou télécopieur (mode FAX/REP)

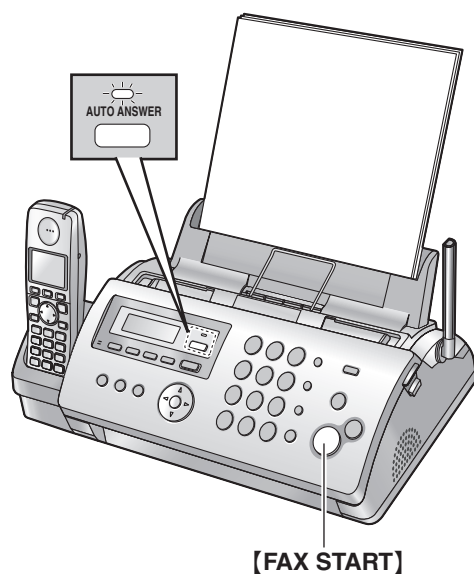
Votre situation

Vous souhaitez répondre aux appels téléphoniques à l'aide du répondeur et recevoir les télécopies automatiquement.

Installation

Réglez le télécopieur sur le mode FAX/REP (page 32) en appuyant plusieurs fois sur **[AUTO ANSWER]**.

- Le voyant **[AUTO ANSWER]** de la base est activé et  s'affiche sur l'écran du combiné sans fil.



Remarque:

- Assurez-vous préalablement que la fonction #77 est définie à "FAX/REP" (page 46).
- Ne raccordez pas de répondeur à la même ligne téléphonique. S'il est connecté, désactivez la fonction de réponse automatique en appuyant plusieurs fois sur **[AUTO ANSWER]**.

Réception d'appels téléphoniques et de télécopies

S'il s'agit d'un appel téléphonique, le télécopieur enregistre automatiquement le message de l'appelant.

Si une tonalité de télécopieur est détectée, le télécopieur reçoit automatiquement la télécopie.


4.5.2 Utilisation en tant que télécopieur uniquement (mode FAX)

Votre situation

Vous disposez d'une ligne téléphonique distincte réservée au télécopieur.

Installation

Réglez le télécopieur sur le mode FAX (page 32) en appuyant à plusieurs reprises sur **[AUTO ANSWER]**.

- Le voyant **[AUTO ANSWER]** de la base est activé et  s'affiche sur l'écran du combiné sans fil.



Remarque:

- Assurez-vous préalablement que la fonction #77 est définie à "FAX" (page 46).

Réception de télécopies

Tous les appels entrants sont reçus comme des télécopies.


4.5.3 Utilisation principale en tant que téléphone (mode TEL)

Votre situation

Vous souhaitez vous-même passer des appels. Si l'appareil reçoit une télécopie, vous devez la réceptionner manuellement.

Installation

Réglez le télécopieur sur le mode TEL (page 30) en appuyant à plusieurs reprises sur **[AUTO ANSWER]**.

- Le voyant **[AUTO ANSWER]** de la base est désactivé et  disparaît de l'écran du combiné sans fil.



Remarque:

- Assurez-vous préalablement que la fonction #73 est définie à "TEL" (page 46).

Réception d'appels téléphoniques et de télécopies

Vous devez répondre manuellement à tous les appels.

Pour recevoir une télécopie, appuyez sur **[FAX START]**.

4.5.4 Utilisation en tant que téléphone et/ou télécopieur (mode FAX/TEL)


Votre situation

Vous souhaitez répondre à tous les appels téléphoniques vous-même et recevoir les télécopies automatiquement, sans sonneries.

Installation

Réglez le télécopieur sur le mode FAX/TEL (page 31) en appuyant plusieurs fois sur **[AUTO ANSWER]**.

4. Télécopies

- Le voyant **[AUTO ANSWER]** de la base est désactivé et  disparaît de l'écran du combiné sans fil.



Remarque:

- Assurez-vous préalablement que la fonction #73 est définie à "FAX/TEL" (page 46).

Réception d'appels téléphoniques et de télécopies

Si l'appel est un appel téléphonique, le télécopieur sonne.


Si une tonalité de télécopieur est détectée, le télécopieur reçoit automatiquement la télécopie sans émettre de sonneries.

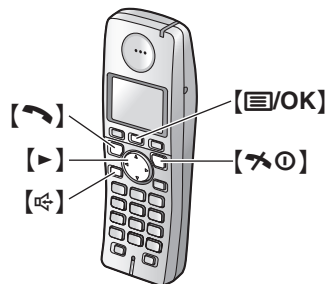
4.6 Réception manuelle d'une télécopie – Réponse auto désactivée

Remarque:

- Par défaut, l'appareil réduit la taille du document reçu de 92% lors de l'impression (voir fonction #36 à la page 44 pour plus de détails).

4.6.1 Activation du mode TEL

- Assurez-vous préalablement que la fonction #73 est définie à "TEL" (page 46).
- Appuyez plusieurs fois sur **[AUTO ANSWER]** pour afficher "MODE TELEPHONE".
 - Le voyant **[AUTO ANSWER]** de la base est désactivé et  disparaît de l'écran du combiné sans fil.



Activation du mode TEL à l'aide du combiné sans fil

- [MENU/OK]** → "REPONDEUR" → **[DROIT]**
- "DESACTIVER REP." → **[DROIT]** → **[TEL]**

Remarque:

- Assurez-vous préalablement que la fonction #73 est définie à "TEL" (page 46).

Réception d'appels téléphoniques et de télécopies à l'aide de la base

- Appuyez sur **[SP-PHONE]** pour répondre à l'appel.
- Si:
 - la réception d'un document est nécessaire,
 - une tonalité de télécopieur (bip lent) retentit, ou si
 - aucun son n'est émis,appuyez sur **[FAX START]**.

Réception d'appels et de télécopies à l'aide du combiné sans fil

- Décrochez le combiné sans fil ou appuyez sur **[RETOUR]** ou **[MIC]** pour répondre à l'appel.
- Si:
 - la réception d'un document est nécessaire,
 - une tonalité de télécopieur (bip lent) retentit, ou si
 - aucun son n'est émis,appuyez sur **[MENU/OK]**.
- "DEMARRAGE FAX" → **[DROIT]**
 - Vous pouvez également appuyer sur **[FAX START]** sur la base.
- Appuyez sur **[TEL]** ou placez le combiné sans fil sur la base.

Comment recevoir des télécopies avec un téléphone supplémentaire

- Lorsque la sonnerie du téléphone supplémentaire retentit, décrochez son combiné.
- Si:
 - la réception d'un document est nécessaire,
 - une tonalité de télécopieur (bip lent) retentit, ou si
 - aucun son n'est émis,appuyez **fermement** sur **[*][#][9]** (code d'activation du télécopieur par défaut).
- Raccrochez le combiné.


Remarque:

- Pour recevoir des télécopies à l'aide du téléphone supplémentaire, vous devez au préalable sélectionner l'activation à distance du télécopieur (fonction #41, à la page 44). Cette fonction est activée par défaut.

Pour interrompre la réception

Appuyez sur **[STOP]**.

4.6.2 Activation du mode FAX/TEL

- 1 Assurez-vous préalablement que la fonction #73 est définie à "FAX/TEL" (page 46).
- 2 Appuyez plusieurs fois sur **[AUTO ANSWER]** pour afficher "MODE FAX/TEL".
 - Le voyant **[AUTO ANSWER]** est désactivé et  disparaît de l'écran du combiné sans fil.
- 3 Le réglage du volume de la sonnerie doit être activé (page 16).

Activation du mode FAX/TEL à l'aide du combiné sans fil

1. **[≡/OK]** → "REPONDEUR" → **[▶]**
2. "DESACTIVER REP." → **[▶]** → **[*0]**

Remarque:

- Assurez-vous préalablement que la fonction #73 est définie à "FAX/TEL" (page 46).

Réception d'appels téléphoniques et de télécopies

1. "APP ENTRANT" s'affiche, mais l'appareil ne sonne pas.
2. L'appareil attend pendant la durée de **2 sonneries** avant de répondre à l'appel.
 - Le nombre de sonneries est déterminé par le "nombre de sonneries différées FAX/TEL" (fonction #78 à la page 46).
 - Pendant ce temps, tout téléphone supplémentaire (connecté à la même ligne) sonne.
3. L'appareil répond à l'appel et tente de détecter une tonalité de télécopieur.

Lorsqu'une tonalité de télécopieur est détectée

L'appareil reçoit la télécopie automatique sans sonner.

Lorsqu'aucune tonalité de télécopieur n'est détectée

- 1 L'appareil sonne. Vous pouvez répondre à l'appel.
 - Les appelants entendent une tonalité différente de celle générée par l'opérateur téléphonique.
 - Dans ce cas, tout téléphone supplémentaire (connecté à la même ligne) ne sonne pas. Pour répondre à l'appel avec un téléphone supplémentaire, décrochez le combiné et appuyez sur **[*][0]** (code de déconnexion automatique par défaut) pendant que le télécopieur sonne.
- 2 Si vous ne répondez pas à l'appel, l'appareil active la fonction "télécopieur".
 - Certains télécopieurs ne génèrent pas de tonalités de télécopieur lors de l'envoi de télécopies. Par conséquent, l'appareil tente de recevoir une télécopie même si aucune tonalité de télécopieur n'est détectée.

Remarque:

- Le code de déconnexion automatique du télécopieur peut être modifié à l'aide de la fonction #49 (page 45).
- Même lorsque vous répondez à un appel avec le téléphone supplémentaire et entrez le code de déconnexion auto, il se peut que le télécopieur active la fonction "télécopieur", selon le type de téléphone supplémentaire employé. Appuyez sur la touche **[STOP]** du télécopieur pour pouvoir parler à votre interlocuteur.

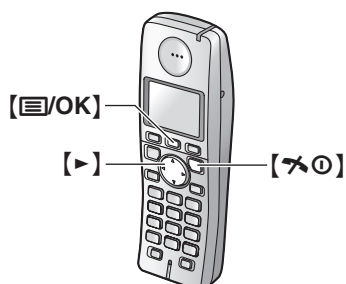
4.7 Réception automatique d'une télécopie – Réponse auto activée

Remarque:

- Par défaut, l'appareil réduit la taille du document reçu de 92% lors de l'impression (voir fonction #36 à la page 44 pour plus de détails).

4.7.1 Activation du mode FAX/REP (Mode télécopieur/répondeur)

- Assurez-vous préalablement que la fonction #77 est réglée sur "FAX/REP" (page 46).
- Appuyez plusieurs fois sur [AUTO ANSWER] pour afficher "MODE FAX/REP".
 - Le voyant [AUTO ANSWER] de la base est activé et s'affiche sur l'écran du combiné sans fil.



Remarque:

- Vous pouvez modifier le temps d'enregistrement maximum des messages entrants (page 39, fonction #10 à la page 42).

Activation du mode FAX/REP à l'aide du combiné sans fil

- [OK/OK] → "REPONDEUR" → [▶]
- "ACTIVER REP." → [▶] → [FAX/REP]

Remarque:

- Assurez-vous préalablement que la fonction #77 est définie à "FAX/REP" (page 46).

Réception d'appels téléphoniques et de télécopies

Lors de la réception d'appels, l'appareil fonctionne comme un télécopieur et/ou un répondeur.

Remarque:

- Si vous répondez à un appel à l'aide d'un téléphone supplémentaire (raccordé à la même ligne) après le déclenchement du répondeur, vous pouvez appuyer sur [*][0] (code de déconnexion automatique par défaut) pour parler au correspondant.
- Le code de déconnexion automatique du télécopieur peut être modifié à l'aide de la fonction #49 (page 45).
- Même lorsque vous répondez à un appel avec le téléphone supplémentaire et entrez le code de déconnexion automatique, il se peut que le répondeur reste en ligne, selon le type de téléphone supplémentaire employé. Appuyez sur la touche [STOP] du télécopieur pour pouvoir parler à votre interlocuteur.

Réception d'un message vocal et d'une télécopie au cours du même appel

L'appelant peut laisser un message vocal et envoyer une télécopie au cours d'un même appel. Au préalable, informez votre correspondant de la procédure à suivre.

- Votre correspondant appelle votre appareil.
 - Le répondeur répond à l'appel.
- L'appelant peut laisser un message après l'annonce.
- L'appelant appuie sur [*][9].
 - Le télécopieur active la fonction de télécopie.
- L'appelant appuie sur la touche de lancement pour envoyer une télécopie.

Modification du nombre de sonneries en mode FAX/REP

Vous pouvez choisir entre "2" (par défaut), "3", "4", "5", "6", "7" ou "AUTO". Vous pouvez modifier ce réglage à l'aide de la fonction #06 à la page 41 ou du combiné sans fil (page 39).

- "AUTO" : l'appareil répond après 2 ou 3 sonneries si de nouveaux messages ont été enregistrés, et après 5 ou 6 sonneries en cas d'absence de nouveaux messages. Si vous appelez votre appareil à distance pour écouter les nouveaux messages (page 39), vous comprendrez que vous n'avez aucun message lorsque le téléphone émettra la 4ème sonnerie. Vous pouvez alors raccrocher sans devoir payer l'appel.

4.7.2 Activation du mode FAX

- Assurez-vous préalablement que la fonction #77 est réglée sur "FAX" (page 46).
- Appuyez plusieurs fois sur [AUTO ANSWER] pour afficher "MODE FAX".
 - Le voyant [AUTO ANSWER] de la base est activé et s'affiche sur l'écran du combiné sans fil.

Activation du mode FAX à l'aide du combiné sans fil

1. [≡/OK] → "REPONDEUR" → [▶]
2. "ACTIVER REP." → [▶] → [✕⊙]

Remarque:

- Assurez-vous préalablement que la fonction #77 est définie à "FAX" (page 46).

Réception de télécopies

Lorsqu'il reçoit des appels, l'appareil y répond automatiquement et ne reçoit que les télécopies.

Remarque:

- Vous pouvez modifier le nombre de sonneries au terme duquel l'appareil répond aux appels lorsqu'il est en mode FAX (fonction #06 à la page 41).

4.8 Réception de relève (récupération d'une télécopie placée sur un autre télécopieur)

Cette fonction vous permet de récupérer un document d'un autre télécopieur compatible. C'est pourquoi vous devez payer l'appel. Assurez-vous qu'aucun document n'est entraîné dans votre appareil et que celui de votre correspondant est prêt à recevoir votre appel.

- 1 Appuyez plusieurs fois sur [MENU] pour afficher "RELEVE". → [SET]
- 2 Composez le numéro du télécopieur. → [FAX START]

4.9 Réception sélective (pour empêcher la réception de télécopies par des appelants non désirés)

Si vous vous êtes abonné au service d'identification de l'appelant (page 23), cette fonction permet d'empêcher la réception de télécopies provenant de numéros qui n'affichent pas d'informations sur l'appelant.

En outre, le télécopieur n'acceptera pas les télécopies provenant de numéros correspondant à une liste de blocage de courrier rebut programmable.

Important:

- Cette fonction n'est pas disponible si la réception manuelle est activée.

4.9.1 Activation de la réception sélective

- 1 Appuyez plusieurs fois sur [MENU] pour afficher "RECEPT . SELECTIVE" → [▶]
- 2 Appuyez sur [+] ou sur [-] à plusieurs reprises pour sélectionner "OUI". → [SET]
- 3 Appuyez sur [MENU] pour quitter le programme.

4.9.2 Mise en mémoire des appelants désirés

Vous pouvez enregistrer jusqu'à 10 numéros non désirés de la liste des appelants (page 23) si vous ne souhaitez pas recevoir de télécopies de leur part.

- 1 Appuyez plusieurs fois sur [MENU] pour afficher "RECEPT . SELECTIVE".
- 2 Appuyez plusieurs fois sur [▶] pour afficher "REGL . N° INTERDIT". → [SET]
- 3 Appuyez plusieurs fois sur [+] ou [-] pour afficher le numéro dont vous ne souhaitez pas recevoir de télécopies. → [SET]
- 4 Appuyez sur [STOP] pour quitter le programme.

Pour afficher la liste de réception sélective

- 1 Appuyez plusieurs fois sur [MENU] pour afficher "RECEPT . SELECTIVE".
- 2 Appuyez plusieurs fois sur [▶] pour afficher "VISU N° INTERDITS". → [SET]
- 3 Appuyez sur [+] ou [-] pour afficher l'entrée.
- 4 Appuyez sur [MENU] pour quitter le programme.

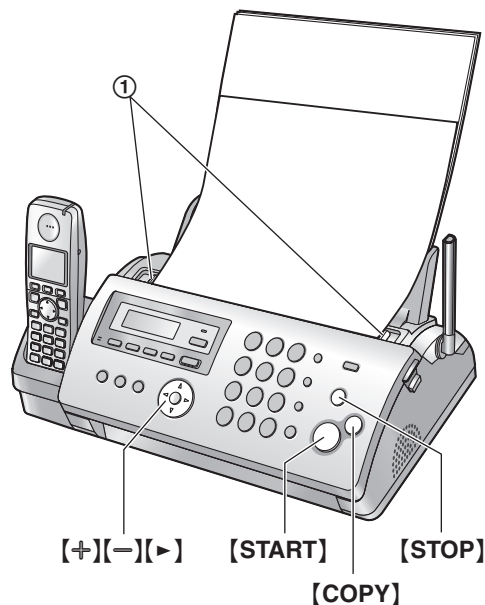
Pour imprimer la liste de réception sélective

- 1 Appuyez plusieurs fois sur [MENU] pour afficher "RECEPT . SELECTIVE".
- 2 Appuyez plusieurs fois sur [▶] pour afficher "IMP . LISTE N° INT.". → [SET]
- 3 Appuyez sur [MENU] pour quitter la liste.

Suppression d'un numéro de la liste de réception sélective

- 1 Appuyez plusieurs fois sur [MENU] pour afficher "RECEPT . SELECTIVE".
- 2 Appuyez plusieurs fois sur [▶] pour afficher "VISU N° INTERDITS". → [SET]
- 3 Appuyez sur [+] ou sur [-] à plusieurs reprises pour afficher l'entrée désirée. → [ERASE]
 - Pour annuler la suppression, appuyez sur [STOP], puis sur [MENU].
4. [SET] → [MENU]

5.1 Réaliser une photocopie



- 1 Réglez les guide-documents (①) sur la largeur du document.
- 2 Insérez le document (10 pages maximum) FACE CACHEE jusqu'à ce qu'un signal sonore retentisse et que le document soit entraîné par l'appareil.
- 3 Au besoin, appuyez plusieurs fois sur **[+]** ou **[-]** pour sélectionner la résolution désirée.
 - Si vous sélectionnez "STANDARD", les photocopies seront réalisées en mode "FINE".
- 4 **[COPY]**
 - Au besoin, entrez le nombre de copies (jusqu'à 20).
- 5 Appuyez sur **[START]** et l'appareil commence à photocopier dans les 15 secondes.
 - L'appareil commence à photocopier.

Remarque:

- Tous les documents qui peuvent être télécopiés peuvent également être photocopiés (page 27).

Pour choisir la résolution

Réglez la résolution voulue en fonction de la taille des caractères.

- "FINE": convient pour des caractères de petite taille.
- "SUPERFINE": convient pour des caractères de très petite taille.
- "PHOTO": convient pour des photos, des graphiques ombrés, etc.

Copie à partir de la mémoire (transmission à partir de la mémoire)

Cette fonction est utile lorsque vous souhaitez copier le document et le retirer à d'autres fins. Pour utiliser cette fonction, activez au préalable la fonction #34 (page 43). Par défaut, elle est désactivée.

- Si le document dépasse la capacité de la mémoire, la copie du document excédentaire est annulée et cette fonction est automatiquement désactivée.

Pour interrompre la copie

Appuyez sur **[STOP]**.

5.1.1 Autres fonctions de photocopie

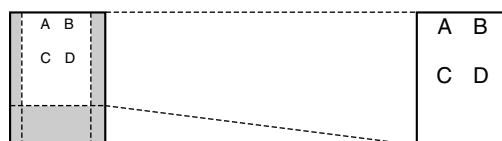
Pour agrandir un document

1. Insérez le document.
2. **[COPY]** → **[>]**
3. Appuyez sur **[+]** à plusieurs reprises pour sélectionner "150%" ou "200%". → **[START]**
 - L'appareil agrandit le centre de la partie supérieure du document. Pour effectuer un agrandissement de la partie inférieure du document, tournez celui-ci de 180° et photocopiez-le dans cette position.

Exemple: agrandissement de 150%

Document original

Agrandissement



Réduction d'un document

1. Insérez le document.
2. **[COPY]** → **[>]**
3. Appuyez plusieurs fois sur **[-]** pour sélectionner "92%", "86%" ou "72%" puis sur **[START]**.

Paramètre	Format du papier d'enregistrement	Format du document original
"100%" (par défaut)	A4	A4, Lettre
"92%"	A4	A4
"86%"	A4	A4
"72%"	A4	Légal

Remarque:

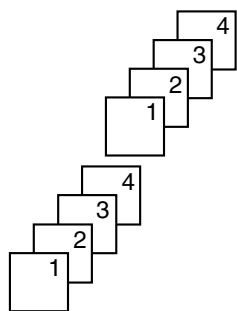
- Si l'image au bas du document n'est pas copiée lorsque vous photocopiez un document de longueur identique au papier d'enregistrement, essayez 92% ou 86%.

Triage de photocopies multiples

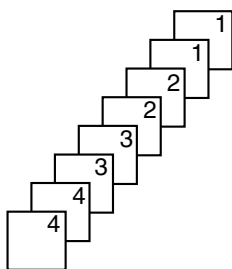
L'appareil peut trier provisoirement les photocopies multiples dans le même ordre que les pages du document d'origine.

1. Insérez le document.
2. **[COPY]**
3. Entrez le nombre de copies (jusqu'à 20).
4. Appuyez deux fois sur **[>]** pour afficher "TRI NON".
5. Appuyez sur **[+]** ou sur **[-]** à plusieurs reprises pour afficher "TRI OUI". → **[START]**

Exemple: Réalisation de 2 photocopies d'un document original de 4 pages



Pages triées



Pages non triées

Remarque:

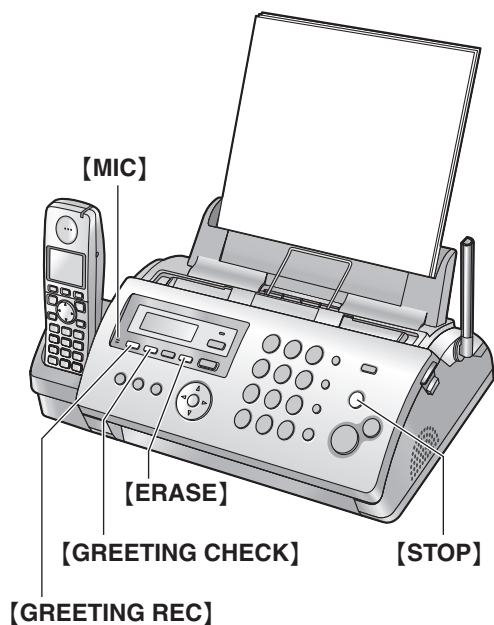
- L'appareil enregistre les documents en mémoire lorsqu'il assemble les copies. Si la mémoire est pleine durant l'enregistrement, l'appareil imprime uniquement les pages mises en mémoire.

6.1 Enregistrement de votre annonce

En mode FAX/REP, l'appareil propose un message d'accueil préenregistré. Si vous enregistrez votre propre message d'accueil, il sera lu à la place du message préenregistré lors de la réception d'un appel.

Le temps d'enregistrement maximum de votre annonce est de 16 secondes (par défaut) ou de 60 secondes. Nous vous conseillons d'enregistrer un message inférieur à 12 secondes pour simplifier la réception de télécopies.

Assurez-vous préalablement que la fonction #77 est définie à "FAX/REP" (page 46).



1 [GREETING REC]

- Un long signal sonore retentit.

2 Parlez clairement à environ 20 cm du [MIC].

3 À la fin de l'enregistrement, appuyez sur [STOP].

Remarque:

- Vous pouvez modifier le temps maximum de l'annonce FAX/REP à 60 secondes (fonction #54 à la page 45).
 - Si vous modifiez le réglage à 60 secondes, nous vous conseillons de demander à l'appelant dans votre annonce FAX/REP d'appuyer sur *9 avant de démarrer la transmission de télécopies.
 - Si vous modifiez le réglage de 60 à 16 secondes, votre annonce actuelle sera supprimée. Lors de la réception d'un appel, l'annonce pré-enregistrée est lue.
- Si vous modifiez le temps d'enregistrement maximum des messages entrants en "REPOND. SIMPLE" (page 39, fonction #10 à la page 42), l'appareil répondra à un appel en utilisant votre annonce actuelle, puis raccrochera. Réenregistrez votre message pour informer l'appelant que l'appareil n'enregistrera aucun message entrant.

Pour vérifier l'annonce

Appuyez sur [GREETING CHECK].

- L'appareil lit l'annonce.

6.1.1 Suppression de l'annonce enregistrée

1 [GREETING CHECK]

- Pour annuler l'effacement, appuyez sur [STOP].

2 [ERASE]

Remarque:

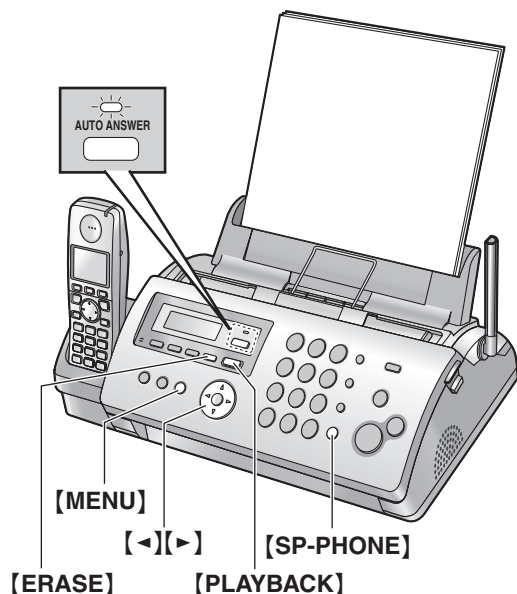
- Si vous supprimez votre annonce FAX/REP, l'annonce pré-enregistrée est lue lors de la réception d'un appel.

6.2 Écoute de messages enregistrés

Lorsque l'appareil a enregistré de nouveaux messages vocaux:

- Le voyant **[AUTO ANSWER]** clignote lorsque le mode REPONSE AUTO est activé.
- Le nombre total de messages enregistrés clignote à l'écran de la base.

6.2.1 Lecture des messages



Appuyez sur **[PLAYBACK]**.

- Seuls les nouveaux messages sont lus.
- Après la lecture de tous les nouveaux messages, le voyant **[AUTO ANSWER]** cesse de clignoter, mais reste allumé lorsque le mode REPONSE AUTO est activé. Si vous appuyez sur **[PLAYBACK]** à ce stade, tous les messages enregistrés seront lus.

6.2.2 Fonctions utiles pendant la lecture

Répétition d'un message

Appuyez sur **[◀]** lors de la lecture du message.

- Si vous appuyez sur **[◀]** dans les 5 secondes après le début du message, le message précédent est lu.
- Pour lire un message spécifique, appuyez sur **[◀]** ou **[▶]** et recherchez le message que vous souhaitez écouter.

Saut d'un message

Appuyez sur **[▶]** pour lire le message suivant.

Horodateur vocal

Pendant la lecture, l'appareil annonce le jour et l'heure d'enregistrement de chaque message.

Si vous vous abonnez au service d'identification de l'appelant

Pendant la lecture, vous pouvez rappeler le nom ou le numéro affiché à l'aide de la base.

1. Appuyez sur **[MENU]** pendant la lecture.
 - La base arrête la lecture.
 - Si vous ne devez pas modifier le numéro de téléphone, passez à l'étape 3.
2. Modifiez le numéro de téléphone (page 24).
3. **[SP-PHONE]**

6.2.3 Suppression de messages enregistrés

Suppression d'un message spécifique

Appuyez sur **[ERASE]** lorsque vous écoutez le message à supprimer.

Suppression de tous les messages

1. **[ERASE]**
2. Dans les 5 secondes, appuyez sur **[ERASE]**.

6.3 Enregistrement d'un message pour vous ou pour autrui

Vous pouvez enregistrer un mémo vocal pour laisser un message privé pour vous ou pour autrui. Les messages enregistrés sont considérés comme de nouveaux messages.

- 1 **[MEMO]**
 - Un long signal sonore retentit.
- 2 Parlez clairement à environ 20 cm du **[MIC]**.
- 3 Pour arrêter l'enregistrement, appuyez sur la touche **[STOP]**.

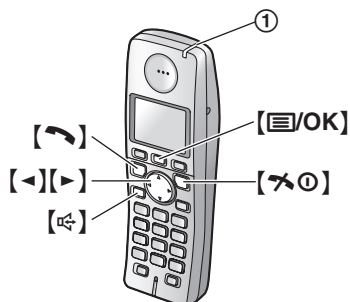
Remarque:

- Si le temps d'enregistrement dépasse 3 minutes, l'appareil cesse d'enregistrer.

6.4 Utilisation du répondeur avec le combiné sans fil

Astuce utile:

- Pour activer le mode FAX/REP à l'aide du combiné sans fil, reportez-vous à la page 32.



6.4.1 Enregistrement de votre annonce

1. [REPLY/OK] → "REPONDEUR" → [RIGHT]
2. "ENR. MES. ACC." → [RIGHT]
 - Éloignez le combiné sans fil d'environ 20 cm et parlez clairement dans le microphone.
3. Appuyez sur [REPLY/OK] pour interrompre l'enregistrement. → [STAR/OK]

Pour vérifier l'annonce

1. [REPLY/OK] → "REPONDEUR" → [RIGHT]
2. "MESSAGE ACCUEIL" → [RIGHT] → [STAR/OK]

Pour supprimer votre annonce

1. [REPLY/OK] → "REPONDEUR" → [RIGHT]
2. "EFF. MESSAGE" → [RIGHT]
3. "EFF. MES. ACC." → [RIGHT]
4. "OUI" → [RIGHT] → [STAR/OK]

6.4.2 Écoute de messages enregistrés

Lorsque l'appareil a de nouveaux messages vocaux:

- le voyant de message (1) du combiné sans fil clignote si la fonction d'alerte de message (page 48) est activée

1. [REPLY/OK] → "REPONDEUR" → [RIGHT]
2. "ECOUTE NOUV MSG" ou "ECOUTE TS MSGS" → [RIGHT]

Répétition d'un message

Appuyez sur [LEFT] lors de la lecture du message.

- Si vous appuyez sur [LEFT] dans les 5 secondes après le début du message, le message précédent est lu.

Saut d'un message

Appuyez sur [RIGHT] pour lire le message suivant.

Arrêt de la lecture

Appuyez sur [9].

Si vous vous abonnez au service d'identification de l'appelant

Pendant la lecture, vous pouvez rappeler le nom ou le numéro affiché à l'aide du combiné sans fil.

1. Appuyez sur [REPLY/OK] pendant la lecture.
2. "RAPPEL" → [RIGHT]

Remarque:

Pour modifier le numéro avant de rappeler;

1. Appuyez sur [REPLY/OK] pendant la lecture.
2. "MODIF. ET APPEL" → [RIGHT]
3. Modifiez le numéro. → [LEFT] ou [RIGHT]

6.4.3 Suppression de messages enregistrés

Suppression d'un message spécifique

Appuyez sur [STAR][4] lorsque vous écoutez le message à supprimer.

Suppression de tous les messages

1. [REPLY/OK] → "REPONDEUR" → [RIGHT]
2. "EFF. MESSAGE" → [RIGHT]
3. "EFFACER TOUT" → [RIGHT]
4. "OUI" → [RIGHT] → [STAR/OK]

6.4.4 Commande directe

Vous pouvez utiliser le répondeur en appuyant sur les touches de numérotation plutôt qu'en parcourant les menus. Pour utiliser les commandes suivantes, appuyez sur [REPLY/OK]. → "REPONDEUR" → [RIGHT]

Touche	Commandes directes
[1]	Répétition du message (pendant l'écoute) ^{*1}
[2]	Saut d'un message (pendant l'écoute)
[3]	Entrée dans le menu "REGLAGES"
[4]	Lit les nouveaux messages
[5]	Lecture de tous les messages
[6]	Lecture de l'annonce
[7][6]	Enregistrement de l'annonce
[8]	Activation du mode de réponse automatique
[9]	Arrêt de l'opération en cours
[0]	Désactive le réglage de réponse auto
[*][4]	Effacement d'un message spécifique (pendant l'écoute)
[*][5]	Supprime tous les messages
[*][6]	Efface l'annonce (pendant l'écoute de celle-ci)

*1 Si vous appuyez sur cette touche dans les 5 premières secondes d'un message, le message précédent est lu.

6.4.5 Programmation du répondeur

Définition de l'identification d'activation à distance

Vous devez programmer un code d'utilisation à distance pour accéder au répondeur à distance (page 39).

1. [REGLAGES/OK] → "REPONDEUR" → [▶]
2. "REGLAGES" → [▶]
3. "CODE A DIST." → [▶]
4. Pour activer la fonction d'utilisation à distance, entrez une identification d'activation à distance à 3 chiffres.
 - Pour désactiver la fonction d'utilisation à distance, appuyez sur [✖].
5. [REGLAGES/OK] → [✖⓪]

Remarque:

- Vous pouvez également programmer cette fonction à l'aide de la base (fonction #11 à la page 42).

Pour modifier le nombre de sonneries en mode FAX/REP

Pour modifier le nombre de sonneries au terme duquel l'appareil répond à un appel en mode FAX/REP. Vous pouvez sélectionner 2 à 7 sonneries ou "AUTO". Reportez-vous à la page 32 pour plus de détails.

1. [REGLAGES/OK] → "REPONDEUR" → [▶]
2. "REGLAGES" → [▶]
3. "NBRE SONNERIES" → [▶]
4. Sélectionnez le réglage souhaité. → [▶] → [✖⓪]

Remarque:

- Vous pouvez également programmer cette fonction à l'aide de la base (fonction #06 à la page 41).

Modification du temps d'enregistrement maximal pour les messages entrants

Vous pouvez modifier le temps d'enregistrement maximum des messages accordé à chaque appelant ou réglez l'appareil pour qu'il accueille les appelants mais n'enregistre pas leurs messages.

1. [REGLAGES/OK] → "REPONDEUR" → [▶]
2. "REGLAGES" → [▶]
3. "DUREE ENREG." → [▶]
4. Sélectionnez le réglage souhaité. → [▶] → [✖⓪]

Remarque:

- Vous pouvez également programmer cette fonction à l'aide de la base (fonction #10 à la page 42).

Pour filtrer l'appel entrant

Pour écouter un message entrant avec le haut-parleur lorsque le répondeur enregistre le message.

1. [REGLAGES/OK] → "REPONDEUR" → [▶]
2. "REGLAGES" → [▶]
3. "FILTRAGE APPELS" → [▶]
4. "OUI" ou "NON" → [▶] → [✖⓪]

Remarque:

- Vous pouvez également programmer cette fonction à l'aide de la base (fonction #67 à la page 45).

6.5 Utilisation à distance

Important:

- **Programmez au préalable le code d'activation à distance (page 39 ou fonction #11 à la page 42).**
- **Avant de partir, activez le mode FAX/REP de l'appareil (page 32).**
- **Utilisez un téléphone à touches pour les opérations à distance.**

6.5.1 Synthèse de l'utilisation à distance

- 1 Appelez votre appareil.
- 2 Entrez le code d'utilisation à distance pendant ou après l'annonce FAX/REP.

3 En présence de nouveaux messages enregistrés

1. Un long signal sonore retentit.
2. Un signal sonore court retentit jusqu'à 8 fois.
 - Il indique le nombre de nouveaux messages.
3. Les nouveaux messages sont lus.

En l'absence de nouveaux messages

1. Un long signal sonore retentit (le signal court ne retentit pas).
2. Appuyez sur [5].
3. Tous les messages enregistrés sont lus.

- 4 Pour terminer l'utilisation à distance, appuyez sur [9], puis raccrochez.

6.5.2 Utilisation à distance à l'aide des commandes à distance

- 1 Appelez votre appareil.
- 2 Entrez le code d'utilisation à distance pendant ou après l'annonce FAX/REP.
- 3 Entrez une commande à distance dans les 10 secondes.

Remarque:

- Lorsque vous utilisez une touche, appuyez fermement.

6. Répondeur

Touche	Commande à distance
[1]	Répétition du message (pendant l'écoute) ^{*1}
[2]	Saut d'un message (pendant l'écoute)
[4]	Lit les nouveaux messages
[5]	Lecture de tous les messages
[6]	Lecture de l'annonce
[7]	Enregistrement de l'annonce
[9]	Arrête l'opération en cours ^{*2}
[0]	Désactive le réglage de réponse auto
[*][4]	Effacement d'un message spécifique (pendant l'écoute)
[*][5]	Supprime tous les messages
[*][6]	Efface l'annonce (pendant l'écoute de celle-ci)
[*][#]	Met un terme à l'utilisation à distance
[#]	Saute l'annonce

*1 Si vous appuyez sur cette touche dans les 5 premières secondes d'un message, le message précédent est lu.

*2 Pour reprendre la fonction, appuyez sur une touche de commande dans les 10 secondes.

Enregistrement d'un message de référence

Après la lecture des messages, vous pouvez laisser un message supplémentaire.

1. Attendez que les trois signaux sonores indiquant la fin de l'utilisation à distance retentissent.
2. Patientez environ 10 secondes.
3. Écoutez l'assistance vocale et/ou un signal sonore.
4. Laissez un message.

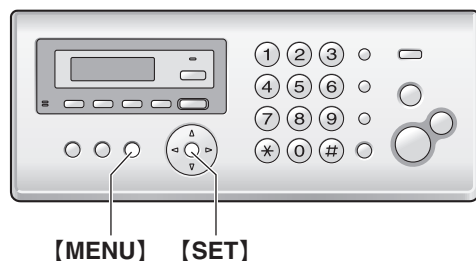
Activation du réglage de réponse auto

1. Appelez votre numéro et attendez 10 sonneries.
 - Un signal sonore retentit.
2. Entrez le code d'activation à distance (page 39, fonction #11 à la page 42) dans les 10 secondes.
 - Le mode de réception est défini au mode FAX/REP ou FAX, en fonction de la valeur de la fonction #77 (page 46).
3. Raccrochez le combiné.

Remarque:

- Il est impossible d'activer le réglage de réponse si l'appareil est en mode FAX/TEL.

7.1 Programmation de la base



1. **[MENU]**
2. Appuyez sur **[#]** et entrez le code à 2 chiffres.
3. Appuyez sur la commande souhaitée pour afficher le réglage de votre choix.
 - Il se peut que cette étape diffère légèrement selon la fonction.
4. **[SET]**
5. Pour quitter la programmation, appuyez sur **[MENU]**.

7.1.1 Fonctions de base

Fonction	Code de fonction	Sélection
Réglage de la date et de l'heure ^{*1}	[#][0][1]	Entrez la date et l'heure sur le clavier de numérotation. Reportez-vous à la page 17 pour plus de détails.
Configuration du logo	[#][0][2]	Entrez votre logo à l'aide du clavier de numérotation. Reportez-vous à la page 18 pour plus de détails.
Configuration du numéro de votre télécopieur	[#][0][3]	Composez le numéro de votre télécopieur à l'aide du clavier de numérotation. Reportez-vous à la page 18 pour plus de détails.
Impression d'un accusé de réception	[#][0][4]	<p>[0] "JAMAIS": les accusés de réception ne s'impriment pas.</p> <p>[1] "TOUJOURS": un accusé de réception s'imprime après chaque transmission de télécopie.</p> <p>[2] "ERREUR" (par défaut): un accusé de réception ne s'imprime qu'en cas d'échec de transmission de la télécopie.</p>
Modification du nombre de sonneries en mode FAX	[#][0][6]	<p>[1] "1"</p> <p>[2] "2" (par défaut)</p> <p>[3] "3"</p> <p>[4] "4"</p> <p>[5] "5"</p> <p>[6] "6"</p> <p>[7] "7"</p> <p>[8] "8"</p> <p>[9] "9"</p> <p>Remarque:</p> <ul style="list-style-type: none"> • Définissez au préalable la fonction #77 sur "FAX" (page 46).
Modification du nombre de sonneries en mode FAX/REP ^{*1}	[#][0][6]	<p>[0] "AUTO"</p> <p>[2] "2" (par défaut)</p> <p>[3] "3"</p> <p>[4] "4"</p> <p>[5] "5"</p> <p>[6] "6"</p> <p>[7] "7"</p> <p>Reportez-vous à la page 32 pour plus de détails.</p> <p>Remarque:</p> <ul style="list-style-type: none"> • Définissez au préalable la fonction #77 sur "FAX/REP" (page 46). • Vous pouvez également programmer cette fonction à l'aide du combiné sans fil (page 39).

7. Fonctions programmables

Fonction	Code de fonction	Sélection
Modification du temps d'enregistrement maximal pour les messages entrants ^{*1}	[*][1][0]	<p>[1] "1 MINUTE"</p> <p>[2] "REPOND . SIMPLE": l'appareil lit l'annonce mais n'enregistre aucun message entrant.</p> <p>[3] "3 MINUTES" (par défaut)</p> <p>Remarque:</p> <ul style="list-style-type: none"> Vous pouvez également programmer cette fonction à l'aide du combiné sans fil (page 39).
Réglage du code d'activation à distance ^{*1}	[*][1][1]	<p>1. [MENU] → [*][1][1]</p> <p>2. Pour activer la fonction d'utilisation à distance, entrez une identification d'activation à distance à 3 chiffres.</p> <ul style="list-style-type: none"> Pour désactiver la fonction d'utilisation à distance, appuyez sur [*]. <p>3. [SET] → [MENU]</p> <p>Remarque:</p> <ul style="list-style-type: none"> Vous pouvez également programmer cette fonction à l'aide du combiné sans fil (page 39).
Réglage de la sonnerie pour les appels externes ^{*2}	[*][1][7]	<p>[1] "SONNERIE 1" (par défaut)</p> <p>[2] "SONNERIE 2"</p> <p>[3] "SONNERIE 3"</p> <p>[4] "SONNERIE 4"</p> <p>[5] "SONNERIE 5"</p> <p>[6] "SONNERIE 6"</p>

*1 Lorsque ce réglage est modifié à l'aide de la base, le réglage du combiné sans fil est également modifié, et inversement.

*2 Ce réglage peut être modifié individuellement pour la base et le combiné sans fil.

– Pour régler la sonnerie du combiné sans fil pour les appels externes, reportez-vous à la page 48.

7.1.2 Fonctions avancées

Fonction	Code de fonction	Sélection
Impression automatique du journal des communications	[*][2][2]	<p>[0] "NON": l'appareil n'imprime pas de journal des communications, mais conserve un enregistrement des 30 dernières transmissions et réceptions de télécopies.</p> <p>[1] "OUI" (par défaut): l'appareil imprime automatiquement un journal des communications toutes les 30 transmissions et réceptions de télécopies (page 26).</p>
Envoi de documents outre-mer	[*][2][3]	<p>Si vous ne pouvez pas envoyer une télécopie à l'étranger même si le numéro est correct et la ligne connectée, activez cette fonction avant d'envoyer la télécopie.</p> <p>Cette fonction améliore la fiabilité en réduisant la vitesse de transmission.</p> <p>[0] "NON": désactive cette fonction.</p> <p>[1] "FAX SUIV": ce réglage n'est effectif que pour la prochaine tentative de transmission de télécopies. Après la transmission, le réglage précédent est rétabli.</p> <p>[2] "ERREUR" (par défaut): lorsque la transmission de la télécopie précédente échoue et que vous souhaitez renvoyer le document.</p> <p>Remarque:</p> <ul style="list-style-type: none"> Il se peut que les frais de communication soient plus élevés que la normale.

Fonction	Code de fonction	Sélection
Transmission différée	[*][2][5]	<p>Cette fonction vous permet de profiter des heures à tarif réduit offertes par votre opérateur de téléphonie. Elle peut être définie jusqu'à 24 heures avant l'heure souhaitée.</p> <p>[0] "NON" (par défaut) [1] "OUI"</p> <p>Pour transmettre un document:</p> <ol style="list-style-type: none"> 1. Insérez le document. 2. Au besoin, appuyez plusieurs fois sur [+] ou [-] pour sélectionner la résolution désirée (page 26). 3. [MENU] → [*][2][5] 4. Appuyez sur la touche [1] pour sélectionner "OUI". → [SET] 5. Composez le numéro du télécopieur. → [SET] 6. Entrez l'heure de début de la transmission. <ul style="list-style-type: none"> • Si vous sélectionnez le système horaire de 12 heures (page 17), appuyez à plusieurs reprises sur [*] pour sélectionner AM ou PM. • Si vous sélectionnez le système horaire de 24 heures (page 17), l'heure est réglée sur une base de 24 heures. 7. [SET] → [MENU] <p>Remarque:</p> <ul style="list-style-type: none"> • Pour annuler après la programmation, appuyez sur [STOP], puis sur [SET].
Impression automatique de la liste des appelants	[*][2][6]	<p>[0] "NON" (par défaut): la base n'imprime pas automatiquement la liste des appelants, mais conserve un enregistrement des informations des 50 derniers appels.</p> <p>[1] "OUI": la liste des appelants est imprimée automatiquement à chaque fois que la base enregistre 50 appelants (page 23).</p>
Transmission à partir de la mémoire	[*][3][4]	<p>Cette fonction est utile lorsque vous souhaitez retirer le document à d'autres fins, car l'appareil libère le document avant l'envoi ou la copie.</p> <p>[0] "NON" (par défaut): désactive cette fonction.</p> <p>[1] "OUI": l'appareil numérise le document et l'enregistre d'abord en mémoire, puis il démarre l'envoi ou la copie des documents.</p> <p>Remarque:</p> <ul style="list-style-type: none"> • Si le document dépasse la capacité de la mémoire, l'envoi de l'ensemble du document ou la copie du document excédentaire est annulée et cette fonction est automatiquement désactivée.

7. Fonctions programmables

Fonction	Code de fonction	Sélection															
Réception de documents surdimensionnés	[*][3][6]	<p>Si le format du document envoyé par le correspondant est aussi grand ou plus grand que le papier d'enregistrement, l'appareil peut réduire le document et l'imprimer. Sélectionnez le taux de réduction souhaité.</p> <p>[1] "72%" [2] "86%" [3] "92%" (par défaut) [4] "100%"</p> <table border="1"> <thead> <tr> <th>Paramètre</th> <th>Format du papier d'enregistrement</th> <th>Format du document original</th> </tr> </thead> <tbody> <tr> <td>"100%"</td> <td>A4</td> <td>Lettre</td> </tr> <tr> <td>"92%" (par défaut)</td> <td>A4</td> <td>A4</td> </tr> <tr> <td>"86%"</td> <td>A4</td> <td>A4</td> </tr> <tr> <td>"72%"</td> <td>A4</td> <td>Légal</td> </tr> </tbody> </table> <p>Remarque:</p> <ul style="list-style-type: none"> Les informations sur le correspondant sont imprimées en haut de chaque page. Ainsi, même si le document d'origine est de la même taille que le papier d'enregistrement, le document est divisé en 2 feuilles lorsqu'il est imprimé sur "100%". Sélectionnez "92%" pour imprimer sur 1 feuille. 	Paramètre	Format du papier d'enregistrement	Format du document original	"100%"	A4	Lettre	"92%" (par défaut)	A4	A4	"86%"	A4	A4	"72%"	A4	Légal
Paramètre	Format du papier d'enregistrement	Format du document original															
"100%"	A4	Lettre															
"92%" (par défaut)	A4	A4															
"86%"	A4	A4															
"72%"	A4	Légal															
Modification du contraste de l'affichage LCD ²	[*][3][9]	<p>[1] "NORMAL" (par défaut) [2] "PLUS FONCE"</p>															
Modification du code d'activation du télécopieur	[*][4][1]	<p>Si vous souhaitez utiliser un téléphone supplémentaire (page 30) pour recevoir des télécopies, activez cette fonction et programmez le code d'activation.</p> <p>[0] "NON" [1] "OUI" (par défaut)</p> <ol style="list-style-type: none"> [MENU] → [*][4][1] Appuyez sur la touche [1] pour sélectionner "OUI". → [SET] Entrez votre code (2 à 4 chiffres) en utilisant les chiffres de 0 à 9, [*] et [*]. <ul style="list-style-type: none"> Le code par défaut est "*#9". [SET] → [MENU] 															
Avertisseur de réception mémoire	[*][4][4]	<p>Pour vous alerter à l'aide d'un signal sonore lorsqu'une télécopie reçue est mémorisée à la suite d'un problème.</p> <p>[0] "NON": désactive cette fonction. [1] "OUI" (par défaut): vous entendez un signal sonore.</p> <p>Remarque:</p> <ul style="list-style-type: none"> Les bips lents continuent à retentir jusqu'à ce que vous ayez résolu le problème d'impression et vérifié que l'appareil dispose d'assez de papier pour imprimer le document mémorisé. 															
Configuration d'une réception conviviale	[*][4][6]	<p>Pour recevoir automatiquement une télécopie lorsque vous répondez à un appel et entendez une tonalité de télécopieur (bip lent).</p> <p>[0] "NON": vous devez appuyer sur [FAX START] pour recevoir une télécopie. [1] "OUI" (par défaut): vous ne devez pas appuyer sur [FAX START] pour recevoir une télécopie.</p>															

Fonction	Code de fonction	Sélection
Sélection de la langue ^{*2}	[#][4][8]	L'affichage et les rapports apparaissent dans la langue sélectionnée. [1] "ANGLAIS" (par défaut): l'anglais est utilisé. [2] "FRANCAIS": le français est utilisé. 1. [MENU] → [#][4][8] 2. Appuyez plusieurs fois sur [1] ou [2] pour sélectionner la langue désirée. → [SET] → [MENU]
Configuration de la déconnexion auto	[#][4][9]	Pour répondre à un appel avec un téléphone supplémentaire en mode FAX/TEL (page 31) ou FAX/REP (page 32), activez cette fonction et programmez le code correspondant. [0] "NON" [1] "OUI" (par défaut) 1. [MENU] → [#][4][9] 2. Appuyez sur la touche [1] pour sélectionner "OUI". → [SET] 3. Entrez votre code (2 à 4 chiffres), en utilisant les chiffres de 0 à 9 et [*]. • Le code par défaut est "*0". 4. [SET] → [MENU]
Sélection de la guidance vocale	[#][5][0]	La guidance vocale est entendue dans la langue sélectionnée. [1] "ANGLAIS" (par défaut): l'anglais est utilisé. [2] "FRANCAIS": le français est utilisé.
Modification du temps de l'annonce pour FAX/REP	[#][5][4]	[1] "16s" (par défaut): le temps d'annonce maximal est de 16 secondes. [2] "60s": le temps d'annonce maximal est de 60 secondes. Reportez-vous à la page 36 pour plus de détails.
Configuration du contraste d'analyse	[#][5][8]	Pour envoyer ou photocopier un document avec une impression faible ou très foncée, définissez cette fonction avant la transmission ou la photocopie. [1] "NORMAL" (par défaut): utilisé pour une écriture normale. [2] "CLAIR": utilisé pour une impression foncée. [3] "PLUS FONCE": utilisé pour une impression faible.
Copie de données de répertoire de la base vers le combiné sans fil	[#][5][9]	[1] "1 ARTICLE" (par défaut) [2] "TOUT ARTICLE" Reportez-vous à la page 53 pour plus de détails.
Filtrage des appels entrants ^{*1}	[#][6][7]	Pour écouter un message entrant avec le haut-parleur lorsque le répondeur enregistre le message. [0] "NON" [1] "OUI" (par défaut) Remarque: • Vous pouvez également programmer cette fonction à l'aide du combiné sans fil (page 39).
Spécification du Mode Correction d'Erreur	[#][6][8]	Cette fonction est disponible si les télécopieurs de l'expéditeur et du destinataire sont compatibles MCE. [0] "NON": désactive cette fonction. [1] "OUI" (par défaut): en cas d'erreur lors d'une transmission/réception de télécopie, le télécopieur prend la communication en charge. Remarque: • Vous ne pouvez pas modifier le réglage lorsque les documents reçus sont dans la mémoire.

7. Fonctions programmables

Fonction	Code de fonction	Sélection
Réglage du délai de rappel/clignotement (pour la base et le combiné sans fil)	[*][7][2]	<p>Le délai de rappel/clignotement dépend de votre central téléphonique ou de votre central téléphonique privé hôte.</p> <p>[1] "900MS" [2] "700MS" [3] "600MS" [4] "400MS" [5] "300MS" [6] "250MS" [7] "200MS" [8] "160MS" [9] "110MS" (par défaut) [*] "100MS" [0] "90MS" [#] "80MS"</p> <p>Remarque:</p> <ul style="list-style-type: none"> • Si l'appareil est connecté via un central téléphonique, ce paramètre peut être modifié de manière à ce que les fonctions de central téléphonique (transfert d'appels, etc.) soient opérationnelles. Contactez le fournisseur de votre standard téléphonique privé pour plus d'informations sur le paramètre approprié.
Modification du mode de réception en mode de réponse manuelle	[*][7][3]	<p>[1] "TEL" (par défaut): mode téléphone (page 30) [2] "FAX/TEL": mode téléphone/fax (page 31)</p>
Tonalité de connexion	[*][7][6]	<p>Si vous rencontrez souvent des problèmes lors de l'envoi de télécopies, cette fonction vous permet d'entendre les tonalités de connexion suivantes: tonalité de télécopieur, tonalité de sonnerie et tonalité d'occupation. Vous pouvez utiliser ces tonalités pour confirmer l'état de l'appareil de votre correspondant.</p> <p>[0] "NON": désactive cette fonction. [1] "oui" (par défaut): vous entendez des tonalités de connexion.</p> <p>Remarque:</p> <ul style="list-style-type: none"> • Si la tonalité de sonnerie ne s'arrête pas, il se peut que l'appareil de votre correspondant ne soit pas un télécopieur ou soit à court de papier. Renseignez-vous auprès de votre correspondant. • Le volume de la tonalité de connexion ne peut pas être réglé.
Modification du mode de réception en mode RÉPONSE AUTO	[*][7][7]	<p>[1] "FAX/REP" (par défaut): mode répondeur/télécopieur (page 32) [2] "FAX": mode FAX (page 32)</p>
Modification du nombre de sonneries différées FAX/TEL	[*][7][8]	<p>Si vous utilisez un téléphone supplémentaire lorsque l'appareil est en mode FAX/TEL, sélectionnez le nombre souhaité de sonneries du téléphone supplémentaire avant que l'appareil réponde à l'appel.</p> <p>[1] "1" [2] "2" (par défaut) [3] "3" [4] "4" [5] "5" [6] "6" [7] "7" [8] "8" [9] "9"</p> <p>Reportez-vous à la page 31 pour plus d'informations.</p>

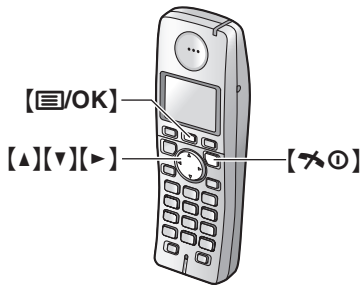
Fonction	Code de fonction	Sélection
Réinitialisation des fonctions avancées	[*][8][0]	<p>[0] "NON" (par défaut) [1] "OUI" Pour réinitialiser les fonctions avancées:</p> <ol style="list-style-type: none"> 1. [MENU] → [*][8][0] 2. Appuyez sur la touche [1] pour sélectionner "OUI". → [SET] → [SET] <p>Remarque:</p> <ul style="list-style-type: none"> • Le réglage de la langue (fonction #48 à la page 45), la guidance vocale (fonction #50 à la page 45) et le réglage MCE (fonction #68 à la page 45) ne sont pas réinitialisés.

*1 Lorsque ce réglage est modifié à l'aide de la base, le réglage du combiné sans fil est également modifié, et inversement.

*2 Ce réglage peut être modifié individuellement pour la base et le combiné sans fil.

- Pour définir le contraste de l'affichage LCD du combiné sans fil, reportez-vous à la page 48.
- Pour définir la langue du combiné sans fil, voir page 48.

7.2 Programmation du combiné sans fil



1. [OK]
2. Appuyez plusieurs fois sur [Up] ou [Down] pour sélectionner "PROG. COMBINE". → [Right]
3. Appuyez sur [Up] ou [Down] pour sélectionner l'entrée souhaitée dans le menu des réglages du combiné sans fil. → [Right]
4. Appuyez sur [Up] ou [Down] pour sélectionner l'entrée souhaitée dans le sous-menu. → [Right]
5. Appuyez sur [Up] ou [Down] pour sélectionner le réglage souhaité, puis appuyez sur [Right] ou suivez les instructions dans la colonne de gauche du tableau.
 - Pour quitter cette fonction, appuyez sur [Exit].

7.2.1 Fonctions du combiné sans fil

Menu des réglages du combiné sans fil	Sous-menu	Fonction (réglage par défaut)
"PROG. HORLOGE"	"REG. DATE/HEURE" ^{*1}	Date et heure: page 17
	"ALARME"	Réglage de l'alarme: page 50
"PROG. SONNERIE"	"VOLUME SONNERIE" ^{*2}	Volume de la sonnerie du combiné sans fil (<i>maximum</i>): page 16
	"SONNERIE EXT." ^{*2}	Sonneries pour les appels externes ("SONNERIE 1") ^{*3}
	"SONNERIE INT."	Sonneries pour les appels d'intercommunication ("SONNERIE 3") ^{*4}
"PROG. AFFICHAGE"	"ECRAN VEILLE"	Affichage en mode veille ("NON") ^{*5}
	"CHOIX LANGAGE" ^{*2}	Langue de l'affichage LCD ("English"): page 50
	"CONTRASTE" ^{*2}	Contraste de l'affichage (<i>niveau 3</i>)
"INSCRIPTION"	"INSCRIP. COMBINE"	page 51
"AUTRES OPTIONS"	"ALERTE NX MSG."	Nouvelle alerte de message ("NON") ^{*6}
	"BIP TOUCHES"	Activation/désactivation des bips de touche ("OUI")
	"REPONSE AUTO"	Activation/désactivation de la prise de ligne automatique ("NON") ^{*7}

- *1 Lorsque ce réglage est modifié à l'aide du combiné sans fil, le réglage de la base est également modifié, et inversement.
- *2 Ce réglage peut être modifié individuellement pour la base et le combiné sans fil.
- Pour régler le volume de sonnerie de la base, reportez-vous à la page 16.
 - Pour régler la sonnerie de la base pour les appels externes, reportez-vous à la fonction #17 à la page 42.
 - Pour définir la langue de la base, reportez-vous à la fonction #48 à la page 45.
 - Pour régler le contraste de l'affichage LCD de la base, reportez-vous à la fonction #39 à la page 44.
- *3 Si vous sélectionnez une sonnerie de type mélodie, la sonnerie continue de retentir pendant plusieurs secondes si l'appelant raccroche avant que vous ne répondiez. Vous pouvez entendre une tonalité ou ne pas entendre l'appelant lorsque vous répondez à un appel.
Les mélodies prédéfinies de ce produit sont utilisées avec la permission de © 2004 M-ZoNE Co., Ltd.
- *4 Les mélodies prédéfinies de ce produit sont utilisées avec la permission de © 2004 M-ZoNE Co., Ltd.
- *5 En cas de sélection de "NON", seules les date et heure actuelles sont affichées.
Si "NO. DE COMBINE" est sélectionné et si le numéro actuel du combiné sans fil est 2, "[2]" s'affiche.
- *6 Cette fonction vous avertit lorsque des nouveaux messages ont été enregistrés:
- Répondeur téléphonique (page 38)
- Le voyant de message du combiné sans fil clignote jusqu'à ce que vous ayez écouté tous les nouveaux messages.
Lorsque la fonction d'alerte de message est activée, l'autonomie des piles est réduite (page 15).
- *7 La fonction de prise de ligne automatique permet de répondre à un appel simplement en soulevant le combiné sans fil de la base.
Il n'est pas nécessaire d'appuyer sur la touche [↵].

Utilisation du code PIN/répéteur de la base

1. [≡/OK]
2. Appuyez plusieurs fois sur [▲] ou [▼] pour sélectionner "PROG. BASE". → [▶]
3. Appuyez sur [▲] ou [▼] pour sélectionner l'entrée souhaitée dans le menu des réglages de la base. → [▶]
4. Appuyez sur [▲] ou [▼] pour sélectionner l'entrée souhaitée dans le sous-menu. → [▶]
5. Appuyez sur [▲] ou [▼] pour sélectionner le réglage souhaité, puis appuyez sur [▶] ou suivez les instructions dans la colonne de gauche du tableau.
 - Pour quitter cette fonction, appuyez sur [✕○].

Menu des réglages de la base	Sous-menu	Fonction (réglage par défaut)
"OPTIONS D'APPEL"	"RESTRICT. APPEL"	page 50
"AUTRES OPTIONS"	"PIN BASE"	Modification du code PIN de la base ("0000").*1 – Entrez le code PIN actuel à 4 chiffres de la base.*2 → Entrez le nouveau code PIN à 4 chiffres de la base. → [≡/OK]
	"MODE REPETEUR"	("NON"): page 51

*1 Si vous modifiez le code PIN, prenez soin d'inscrire votre nouveau code PIN. L'appareil ne vous le donnera pas.

*2 Si vous avez oublié votre code PIN, consultez le centre de services Panasonic le plus proche.

7. Fonctions programmables

7.2.2 Paramètres de temps

Alarme

Une alarme retentit pendant 3 minutes à l'heure réglée une seule fois ou tous les jours. Réglez au préalable l'heure et la date (page 17).

1. [≡/OK] → "PROG. COMBINE" → [▶]
2. "PROG. HORLOGE" → [▶]
3. "ALARME" → [▶] à 2 reprises.
4. Sélectionnez un mode d'alarme. → [▶]

"NON"	Désactive l'alarme. Appuyez de nouveau sur [▶], puis sur [🔊] pour terminer.
"UNE SEULE FOIS"	L'alarme retentit une seule fois à l'heure réglée. Entrez le jour et le mois souhaités.
"CHAQUE JOUR"	L'alarme retentit tous les jours à l'heure réglée.

5. Entrez l'heure et les minutes souhaitées. → [≡/OK]
6. Sélectionnez la sonnerie souhaitée. → [▶]
7. "SAUVEGARDE" → [▶] → [🔊]

Remarque:

- Pour arrêter l'alarme, appuyez sur n'importe quelle touche de numérotation.
- Lorsque l'appareil fonctionne en mode conversation ou intercommunication, l'alarme ne retentit qu'après la fin de la communication.
- Si vous sélectionnez "UNE SEULE FOIS", le réglage passe à "NON" après le retentissement de l'alarme.

7.2.3 Configuration des affichages

Langue d'affichage

1. [≡/OK] → "PROG. COMBINE" → [▶]
2. "PROG. AFFICHAGE" → [▶]
3. "CHOIX LANGAGE" → [▶]
4. Sélectionnez la langue souhaitée. → [▶] → [🔊]

Remarque:

- Si vous sélectionnez une langue que vous ne connaissez pas, appuyez sur [🔊], [≡/OK], 3 fois sur [▲], [▶], 2 fois sur [▼], [▶], [▼], [▶], sélectionnez la langue souhaitée et appuyez sur [▶], puis sur [🔊].

7.2.4 Options d'appel

Réglage de restriction d'appel

Cette fonction permet d'empêcher la composition de certains numéros sur des combinés sans fil sélectionnés ou sur la base. Vous pouvez attribuer jusqu'à 6 numéros de restriction d'appel et sélectionner les combinés sans fil / la base auxquels appliquer cette restriction. La mémorisation des préfixes empêche la composition de tout numéro de téléphone précédé de ce préfixe sur les combinés sans fil / la base concernés par la restriction.

1. [≡/OK] → "PROG. BASE" → [▶]
2. "OPTIONS D'APPEL" → [▶]
3. "RESTRICT. APPEL" → [▶]
4. Entrez "0000" (code PIN de la base par défaut).
 - En cas d'oubli de votre code PIN, contactez notre personnel d'entretien.
5. **Pour empêcher la composition de certains numéros sur la base**, appuyez sur [0].
Pour empêcher la composition de certains numéros sur un combiné sans fil, appuyez sur le numéro correspondant.
 - Tous les numéros de combiné sans fil enregistrés s'affichent.
 - Les numéros clignotants indiquent que la fonction de restriction d'appel est activée pour le combiné sans fil / la base correspondant.
 - Pour désactiver la restriction d'appel pour un combiné sans fil / une base, appuyez de nouveau sur le numéro. Le numéro arrête de clignoter.
6. [≡/OK]
7. Sélectionnez un emplacement mémoire. → [▶]
8. Entrez le numéro de téléphone ou le préfixe pour lequel vous souhaitez définir une restriction d'appel (8 chiffres max.). → [≡/OK] → [🔊]
 - Pour effacer un numéro faisant l'objet d'une restriction d'appel, appuyez sur [C/⊗].

8.1 Utilisation d'appareils supplémentaires

8.1.1 Combinés sans fil supplémentaires

Vous pouvez enregistrer jusqu'à 6 combinés sans fil sur la base. Des combinés sans fil supplémentaires vous permettent d'avoir, par exemple, un appel d'intercommunication avec un autre combiné sans fil pendant qu'un troisième est en communication avec l'extérieur.

Important:

- **Le modèle de combiné supplémentaire recommandé pour être utilisé avec cet appareil est présenté à la page 7. Si un autre modèle est utilisé, certaines opérations (réglages du combiné sans fil, réglages de la base, etc.) peuvent ne pas être disponibles.**

8.2 Enregistrement d'un combiné sans fil sur une base

Le combiné sans fil et la base inclus sont préenregistrés. Si pour une raison quelconque le combiné sans fil n'est pas enregistré sur la base (par exemple, ∇ clignote même lorsque le combiné sans fil est à proximité de la base), enregistrez-le manuellement. Après l'acquisition d'un combiné sans fil supplémentaire, enregistrez-le sur la base. Vérifiez que le combiné sans fil supplémentaire est allumé. Si ce n'est pas le cas, appuyez sur la touche $[\text{ON}]$ et maintenez-la enfoncée pendant quelques secondes pour allumer le combiné sans fil.

- 1 $[\text{MENU/OK}] \rightarrow$ "PROG. COMBINE" $\rightarrow [\text{R}]$
- 2 "INSCRIPTION" $\rightarrow [\text{R}]$
- 3 "INSCRIP. COMBINE" $\rightarrow [\text{R}]$
- 4 Appuyez sur la touche **[LOCATOR]** de la base et maintenez-la enfoncée pendant environ 3 secondes jusqu'à ce que la tonalité d'enregistrement retentisse.
 - Après avoir appuyé sur la touche **[LOCATOR]**, vous devez exécuter le reste de cette procédure en 1 minute.
- 5 Attendez que le message "ENTRER PIN BASE" s'affiche, entrez le code PIN de la base (par défaut: "0000"), puis appuyez sur $[\text{MENU/OK}]$.
 - Si vous avez oublié votre code PIN, consultez le centre de services Panasonic le plus proche.
 - Lorsque le combiné sans fil est enregistré, ∇ arrête de clignoter. Si les bips de touche sont activés (page 48), une tonalité de confirmation se fait entendre.

Remarque:

- Chargez les piles de votre combiné sans fil supplémentaire pendant environ 7 heures avant la première utilisation.

8.2.1 Annulation d'un combiné sans fil

6 combinés sans fil maximum peuvent être enregistrés sur une base. Un combiné sans fil peut annuler son propre enregistrement (ou celui d'un autre combiné) mémorisé dans la base. Cette fonctionnalité permet à la base d'oublier le combiné.

- 1 $[\text{MENU/OK}] \rightarrow$ "PROG. BASE" $\rightarrow [\text{R}]$

- 2 Entrez "335".
- 3 "ANNUL. COMBINE" $\rightarrow [\text{R}]$
 - Les numéros de tous les combinés sans fil enregistrés sur la base s'affichent.
- 4 Sélectionnez les combinés sans fil à annuler en appuyant sur les numéros correspondants souhaités.
 - Le ou les numéros de combinés sans fil sélectionnés clignotent.
 - Pour annuler un numéro de combiné sans fil sélectionné, appuyez de nouveau dessus. Le numéro arrête de clignoter.
- 5 $[\text{MENU/OK}]$
- 6 "OUI" $\rightarrow [\text{R}] \rightarrow [\text{ON}]$

8.2.2 Extension de la zone de couverture de la base

Vous pouvez augmenter la zone de couverture du signal de la base à l'aide d'un répéteur DECT. Utilisez le répéteur DECT de Panasonic uniquement. Reportez-vous à la page 7 pour plus d'informations sur les accessoires.

Important:

- **Avant d'enregistrer le répéteur sur cette base, vous devez activer le mode répéteur.**
- **N'utilisez pas plus d'un répéteur à la fois.**

Réglage du mode répéteur

1. $[\text{MENU/OK}] \rightarrow$ "PROG. BASE" $\rightarrow [\text{R}]$
2. "AUTRES OPTIONS" $\rightarrow [\text{R}]$
3. "MODE REPETEUR" $\rightarrow [\text{R}]$
4. "OUI" ou "NON" $\rightarrow [\text{R}] \rightarrow [\text{ON}]$

Remarque:

- Après l'activation ou la désactivation du mode répéteur, ∇ peut clignoter momentanément sur le combiné sans fil. C'est normal. Le combiné sans fil peut être utilisé lorsque ∇ arrête de clignoter.

8.3 Intercommunication

Les appels d'intercommunication peuvent être effectués entre un combiné sans fil et la base, ainsi qu'entre 2 combinés sans fil. Vous pouvez appeler tous les combinés sans fil en même temps à partir de la base.

8.3.1 Passer des appels d'intercommunication

Avec le combiné sans fil

- 1 $[\text{INT}]$
- 2 **Pour appeler la base**, appuyez sur $[0]$.
Pour appeler un autre combiné sans fil, appuyez sur le numéro correspondant.
 - La base ou le combiné sans fil de destination émettra un signal sonore (d'appel) pendant 1 minute.
 - Pour interrompre l'appel, appuyez sur $[\text{ON}]$.
- 3 Lorsque le correspondant répond, parlez dans le combiné sans fil.

8. Mode utilisation multipostes

- 4 Pour mettre fin à l'appel d'intercommunication, appuyez sur [↵].

Avec la base

- 1 [INTERCOM]

- 2 Pour appeler un combiné sans fil, appuyez sur le numéro correspondant.

Pour appeler tous les combinés sans fil, appuyez sur [0].

- Les combinés sans fil de destination émettront un signal sonore (d'appel) pendant 1 minute.
- Pour interrompre l'appel, appuyez sur [SP-PHONE] ou [INTERCOM].

- 3 Lorsque le correspondant répond, parlez dans le [MIC].

- 4 Pour mettre fin à l'appel d'intercommunication, appuyez sur [SP-PHONE] ou [INTERCOM].

Localisation du combiné sans fil

Cette fonction permet de localiser un combiné sans fil si vous l'avez égaré.

8.3.2 Répondre à des appels d'intercommunication

Avec le combiné sans fil

Lorsque le combiné sans fil est appelé, il émet un signal sonore (d'appel) et le voyant de sonnerie clignote rapidement. L'écran affiche le numéro du poste appelant.

- 1 Appuyez sur [↵], [☎] ou [INT] pour répondre à l'appel.
- 2 Pour mettre fin à l'appel d'intercommunication, appuyez sur [↵].

Avec la base

Lorsque la base est appelée, elle émet un signal sonore et affiche le numéro du poste appelant.

- 1 Appuyez sur la touche [SP-PHONE] ou [INTERCOM] pour répondre à l'appel.
- 2 Pour mettre fin à l'appel d'intercommunication, appuyez sur [SP-PHONE] ou [INTERCOM].

8.4 Transfert d'un appel/conférence

Un appel téléphonique peut être transféré entre un combiné sans fil et la base, ainsi qu'entre 2 combinés sans fil, à l'aide de la fonction d'intercommunication.

8.4.1 Vers la base ou un autre combiné sans fil (à l'aide du combiné sans fil)

- 1 **Combiné sans fil:**

Pendant un appel téléphonique, appuyez sur [INT].

- L'appel est mis en attente.

- 2 **Combiné sans fil:**

Pour appeler la base, appuyez sur [0].

Pour appeler un autre combiné sans fil, appuyez sur le numéro correspondant.

- 3 **Base:**

Appuyez sur la touche [SP-PHONE] pour répondre à l'appel.

Un autre combiné sans fil:

Appuyez sur la touche [↵] ou [☎] pour répondre à l'appel.

- 4 **Combiné sans fil:**

Pour terminer le transfert, appuyez sur la touche [↵].

Pour établir une conférence, appuyez sur la touche [3].

Transfert d'un appel sans parler à l'utilisateur de la base/de l'autre combiné sans fil

Après l'étape 2, appuyez sur [↵].

- L'appel externe sonne sur la base ou l'autre combiné sans fil.

Remarque:

- Si l'appel transféré n'obtient pas de réponse dans un délai de 60 secondes, l'appel revient sur votre combiné sans fil. Appuyez sur [↵] ou [☎] pour reprendre l'appel externe.

8.4.2 Vers un combiné sans fil (à l'aide de la base)

- 1 **Base:**

Pendant un appel téléphonique, appuyez sur [INTERCOM].

- L'appel externe est mis en attente.

- 2 **Base:**

Pour appeler un combiné sans fil, appuyez sur le numéro correspondant.

Pour appeler tous les combinés sans fil, appuyez sur [0].

- 3 **Combiné sans fil:**

Appuyez sur la touche [↵] ou [☎] pour répondre à l'appel.

- 4 **Base:**

Pour terminer le transfert, appuyez sur la touche [SP-PHONE].

Pour établir une conférence, appuyez sur la touche [3].

Transfert d'un appel sans parler à l'utilisateur du combiné sans fil

Après l'étape 2, appuyez sur [SP-PHONE].

- L'appel externe sonne sur les combinés sans fil.

Remarque:

- Si l'appel transféré n'obtient pas de réponse dans un délai de 60 secondes, l'appel revient sur la base. Appuyez sur [SP-PHONE] pour reprendre l'appel externe.

8.5 Copie de rubriques du répertoire téléphonique

Une ou toutes les entrées de répertoire peuvent être copiées entre un combiné sans fil et la base, ou entre 2 combinés sans fil. L'unité de destination enregistrera les entrées dans son répertoire.

8.5.1 Vers la base ou un autre combiné sans fil (à l'aide du combiné sans fil)

Copie d'une entrée de répertoire

1. Recherchez l'entrée souhaitée du répertoire du combiné (page 20). → [≡/OK]
2. "COPIER" → [▶]
3. **Pour copier vers la base**, appuyez sur [0].
Pour copier vers un autre combiné sans fil, appuyez sur le numéro correspondant vers lequel envoyer l'entrée de répertoire.
 - Une fois toutes les données copiées, "TERMINE" s'affiche.
 - Pour poursuivre avec la copie d'une autre entrée: "OUT" → [▶] → Recherchez l'entrée souhaitée du répertoire du combiné. → [▶]
4. [↶⊙]

Copie de toutes les entrées du répertoire téléphonique

1. [□□] → [≡/OK]
2. "COPIER TOUT" → [▶]
3. **Pour copier vers la base**, appuyez sur [0].
Pour copier vers un autre combiné sans fil, appuyez sur le numéro correspondant vers lequel envoyer l'entrée de répertoire.
 - Une fois toutes les données copiées, "TERMINE" s'affiche.
4. [↶⊙]

8.5.2 Vers le combiné sans fil (à l'aide de la base)

Copie d'une entrée de répertoire

1. [MENU] → [≡][5][9]
2. Appuyez sur [1] pour afficher "1 ARTICLE". → [SET]
3. Entrez le numéro du combiné sans fil vers lequel vous souhaitez envoyer les données.
4. Appuyez sur [+] ou sur [-] à plusieurs reprises pour afficher l'entrée désirée.
5. [SET]
 - Pour copier une autre entrée, répétez les étapes 4 et 5.
6. Une fois la copie terminée, appuyez sur [MENU].

Copie de toutes les entrées du répertoire téléphonique

1. [MENU] → [≡][5][9]
2. Appuyez sur [2] pour afficher "TOUT ARTICLE". → [SET]
3. Entrez le numéro du combiné sans fil vers lequel vous souhaitez envoyer les données.
4. Une fois la copie terminée, appuyez sur [MENU].

9.1 Entrée de caractères

Les touches de numérotation permettent d'entrer des caractères et des numéros. Plusieurs caractères sont attribués à chaque touche de numérotation. Les modes de saisie de caractères disponibles sont Alphanumérique (ABC), Numérique (0-9), Grec (ΑΒΓ), Étendu 1 (AÄÅ), Étendu 2 (ŠŠš) et Cyrrillique (АБВ). Dans ces modes de saisie (à l'exception de Numérique), vous pouvez sélectionner le caractère à entrer en appuyant à plusieurs reprises sur une touche de numérotation.

- Appuyez sur la flèche [◀] ou [▶] pour déplacer le curseur.
- Appuyez sur les touches de numérotation pour entrer des caractères et des numéros.
- Appuyez sur [STOP] sur la base ou sur [C/ⓧ] sur le combiné sans fil pour effacer le caractère ou le numéro mis en surbrillance par le curseur. Maintenez la touche [STOP]/[C/ⓧ] enfoncée pour supprimer tous les caractères ou numéros.
- Appuyez sur la touche [✱] pour basculer entre les majuscules et les minuscules.
- Pour entrer un autre caractère figurant sur la même touche de numérotation, appuyez sur la flèche [▶] pour placer le curseur au niveau de l'espace suivant, puis appuyez sur la touche de numérotation appropriée.

9.1.1 Modes d'entrée de caractères

Vous pouvez utiliser plusieurs modes de saisie de caractères lorsque vous entrez du texte. Les caractères pouvant être entrés dépendent du mode de saisie.

9.1.2 Caractères disponibles dans chaque mode de saisie

Lorsque la base affiche l'écran de saisie de caractères:

Appuyez à plusieurs reprises sur [⇄] pour sélectionner le mode de saisie.

Lorsque le combiné sans fil affiche l'écran de saisie de caractères:

[□] → Sélectionnez un mode d'entrée de caractères. → [▶]

Tableau des caractères de type alphabétique (ABC)

[0]	[1]	[2]	[3]	[4]	[5]	[6]	[7]	[8]	[9]
Espace 0	Espace # & ' () * , - . / 1	A B C 2	D E F 3	G H I 4	J K L 5	M N O 6	P Q R S 7	T U V 8	W X Y Z 9
		a b c 2	d e f 3	g h i 4	j k l 5	m n o 6	p q r s 7	t u v 8	w x y z 9

Tableau des entrées numériques (0-9)

[0]	[1]	[2]	[3]	[4]	[5]	[6]	[7]	[8]	[9]
0	1	2	3	4	5	6	7	8	9

Tableau des caractères grecs (ΑΒΓ)

[0]	[1]	[2]	[3]	[4]	[5]	[6]	[7]	[8]	[9]
Espace 0	Espace # & ' () * , - . / 1	A B Γ 2	Δ E Z 3	H Θ I 4	K Λ M 5	N Ξ O 6	Π Ρ Σ 7	T Υ Φ 8	X Ψ Ω Ξ 9

Tableau des caractères étendus 1 (AÄÅ)

[0]	[1]	[2]	[3]	[4]	[5]	[6]	[7]	[8]	[9]
Espace 0	Espace # & ' () * , - . / 1	A Ä Å 2	D E È 3	G Ğ H 4	J K L 5	M N Ñ 6	P Q R S 7	T U Û 8	W Ŵ X Y Ŷ Z 9
		À Á Â Æ B C Ç 2	d e è é ê ë Ë F 3	g ğ h i ï î ï 4		m n ñ o ò ó Ô Ö Ø ø 6	p q r s \$ B 7	t u ù Ú Û Ü Û V 8	w Ŵ x y Ŷ z 9
		à á â ä å ß c ç 2	d e è é ê ë ë f 3	g ğ h i ï î ï 4		m n ñ o ò ó ô õ ö ø 6	p q r s \$ B 7	t u ù ú û ü ü v 8	w Ŵ x y Ŷ z 9

- Les caractères suivants sont utilisés tant pour les majuscules que pour les minuscules: ø Š Ŵ Ŷ

Tableau des caractères étendus 2 (SŠŠ)

[0]	[1]	[2]	[3]	[4]	[5]	[6]	[7]	[8]	[9]
Espace 0	Espace # & ' () * , - . / 1	A Á Ä Å Æ Ç Ĉ Ċ 2	D Ď E É Ě ě F 3	G H I Í 4	J K L Ł Ł Ł 5	M N Ń Ň O Ó Ö Ő 6	P Q R Ŕ Ř S Š Ś 7	T Ť U Ú Ů Ű Û V 8	W X Y ŷ Ý Z Ž Ž Ž 9
		a á ä Å å ç Ĉ ĉ 2	d ě e é ě ě f 3	g h i í 4	j k l ł Ł ł 5	m n Ń ň o ó ö ő 6	p q r Ŕ ř s š ś 7	t ť u ú ű v 8	w x y ŷ ý z ž ž ž 9

- Les caractères suivants sont utilisés tant pour les majuscules que pour les minuscules:

Ą Ć Ć Ę Ł Ł Ł Ń Ŕ Ś Ś ů ŷ Ž Ž Ž

Tableau des caractères cyrilliques (АБВ)

[0]	[1]	[2]	[3]	[4]	[5]	[6]	[7]	[8]	[9]
Espace 0 Ą Ć Ć ı ŷ	Espace # & ' () * , - . / 1	А Б В Г 2	Д Е Ж З 3	И Й К Л 4	М Н О П 5	Р С Т У 6	Ф Х Ц Ч 7	Ш Щ Ъ Ы 8	Ь Э Ю Я 9

10.1 Messages d'erreur – Rapports

Si un problème survient lors de la transmission ou la réception de télécopies, l'un des messages suivants est imprimé sur l'accusé de réception et le journal des communications (page 26).

Message	Code	Problème et solution
ERREUR COMMUNICATION	40-42 46-72 FF	<ul style="list-style-type: none"> • Une erreur de transmission ou de réception s'est produite. Réessayez ou vérifiez avec votre correspondant.
	43 44	<ul style="list-style-type: none"> • Problème relatif à la ligne. Branchez le câble téléphonique sur une autre prise et réessayez. • Erreur de transmission vers l'étranger. Essayez d'utiliser le mode vers l'étranger (fonction #23 à la page 42).
BOURRAGE DOCUMENT	----	<ul style="list-style-type: none"> • Enlevez le document coincé dans l'appareil (page 66).
ERREUR FAX DISTANT	53 54 59 70	<ul style="list-style-type: none"> • Une erreur de transmission ou de réception s'est produite en raison d'un problème survenu au niveau du télécopieur de votre correspondant. Renseignez-vous auprès de votre correspondant.
NUMERO INTERDIT REJETE	----	<ul style="list-style-type: none"> • La fonction de blocage de courrier rebut de l'appareil a rejeté la réception de télécopies.
MEMOIRE PLEINE	----	<ul style="list-style-type: none"> • La mémoire est pleine de documents reçus à cause d'un manque de papier d'enregistrement, de film d'encre ou en raison d'un bourrage papier. Mettez du papier (page 13), installez le film d'encre (page 11) ou retirez le papier à l'origine du bourrage (page 65).
DOCUMENT ABSENT	----	<ul style="list-style-type: none"> • Le document n'a pas été correctement introduit dans l'appareil. Réintroduisez le document et réessayez.
NON REPONSE FAX DIST.	----	<ul style="list-style-type: none"> • Le télécopieur de votre correspondant est occupé ou est à court de papier d'enregistrement. Réessayez. • Le télécopieur de votre correspondant a émis trop de sonneries. Envoyez la télécopie manuellement (page 26). • L'appareil de votre correspondant n'est pas un télécopieur. Renseignez-vous auprès de votre correspondant. • Le numéro que vous avez composé n'est pas attribué.
APPUI SUR LA TOUCHE STOP	----	<ul style="list-style-type: none"> • [STOP] a été actionné. La transmission ou la réception des télécopies ont été annulées.
OK	----	<ul style="list-style-type: none"> • La transmission ou la réception de la télécopie a réussi.

10.2 Messages d'erreur – Affichage

Si l'appareil détecte un problème, il affiche un ou plusieurs des messages suivants.

10.2.1 Base

Affichage	Problème et solution
"CAPOT ARR. OUVERT"	<ul style="list-style-type: none"> Le panneau arrière est ouvert. Refermez le panneau fermement.
"OCCUPE"	<ul style="list-style-type: none"> Le combiné sans fil que vous avez essayé d'appeler est utilisé. Le combiné sans fil que vous appelez est trop loin de la base.
"CONTACTER S. A. V"	<ul style="list-style-type: none"> Votre appareil ne fonctionne pas correctement. Prenez contact avec notre personnel d'entretien.
"DOCUMENT ABSENT"	<ul style="list-style-type: none"> Le document n'a pas été correctement introduit dans l'appareil. Réintroduisez-le. Si ce type de problème se produit fréquemment, nettoyez les rouleaux du chargeur de documents (page 67), puis réessayez. Le document dépasse 600 mm de longueur. Appuyez sur [STOP] pour retirer le document. Scindez le document en deux pages ou plus, puis réessayez.
"VERIFIER RUBAN"	<ul style="list-style-type: none"> Le film d'encre est vide. Remplacez-le (page 11). Le film d'encre n'est pas installé. Installez-le (page 11). Le film d'encre est détendu ou plié. Tendez-le (voir l'étape 5 à la page 11).
"VERIFIER PAPIER"	<ul style="list-style-type: none"> Le papier d'enregistrement n'est pas installé ou l'appareil est à court de papier. Installez le papier et appuyez sur [SET] pour effacer le message. Le papier d'enregistrement n'a pas été correctement introduit dans l'appareil (page 66). Réinstallez le papier (page 13) et appuyez sur [SET] pour effacer le message. Un bourrage papier est survenu à proximité de l'entrée du papier d'enregistrement. Retirez le papier à l'origine du bourrage (page 65) et appuyez sur [SET] pour effacer le message.
"FAX EN MEMOIRE"	<ul style="list-style-type: none"> Référez-vous aux autres instructions affichées pour imprimer le document. Les documents reçus sont enregistrés dans la mémoire en raison du manque de papier d'enregistrement, de film d'encre ou en raison d'un bourrage de papier d'enregistrement. Mettez du papier (page 13), installez le film d'encre (page 11) ou retirez le papier à l'origine du bourrage (page 65). Vous perdrez toutes les télécopies mémorisées si l'alimentation est débranchée. Effectuez vos vérifications sans débrancher la prise.
"MEM. FAX SATUREE"	<ul style="list-style-type: none"> La mémoire est pleine de documents reçus à cause d'un manque de papier d'enregistrement, de film d'encre ou en raison d'un bourrage papier. Mettez du papier (page 13), installez le film d'encre (page 11) ou retirez le papier à l'origine du bourrage (page 65). Vous perdrez toutes les télécopies mémorisées si l'alimentation est débranchée. Effectuez vos vérifications sans débrancher la prise. Lors de la transmission à partir de la mémoire, le document en cours d'enregistrement dépasse la capacité de la mémoire de l'appareil. Envoyez manuellement l'ensemble du document.
"REPLACER RUBAN"	<ul style="list-style-type: none"> Le film d'encre est vide. Remplacez-le (page 11). Le film d'encre est détendu. Tendez-le (voir étape 5 à la page 11) et réinstallez-le. Le télécopieur est installé à proximité d'appareils tels qu'un téléviseur ou des haut-parleurs qui génèrent un champ magnétique intense.
"FIN DE RUBAN"	<ul style="list-style-type: none"> Le film d'encre est presque vide. Préparez un nouveau film d'encre (page 7).
"MEMOIRE PLEINE"	<ul style="list-style-type: none"> La mémoire du répertoire de la base est saturée. Effacez les entrées superflues (page 22). Lorsque vous faites une copie, le document en cours d'enregistrement dépasse la capacité de la mémoire de l'appareil. Appuyez sur [STOP] pour effacer le message. Scindez le document en plusieurs parties.

Affichage	Problème et solution
"MEMOIRE PLEINE"	<ul style="list-style-type: none"> • L'espace mémoire est insuffisant pour enregistrer des messages vocaux. Effacez les messages superflus (page 37, 38).
"PROBLEME MODEM"	<ul style="list-style-type: none"> • Le modem de votre appareil ne fonctionne pas correctement. Prenez contact avec notre personnel d'entretien.
"REPONSE NON FAX"	<ul style="list-style-type: none"> • Le télécopieur de votre correspondant est occupé ou est à court de papier d'enregistrement. Réessayez.
"CAPOT OUVERT VERIF FILM TENDU" "CAPOT OUVERT VERIF TYPE FILM"	<ul style="list-style-type: none"> • Utilisez le film de rechange original Panasonic (page 7). • Le film d'encre est détendu. Tendez-le (voir l'étape 5 à la page 11). • Le télécopieur est installé à proximité d'appareils tels qu'un téléviseur ou des haut-parleurs qui génèrent un champ magnétique intense.
"BOURRAGE PAPIER"	<ul style="list-style-type: none"> • Il y a un bourrage au niveau du papier d'enregistrement. Enlevez le papier à l'origine du bourrage (page 65). • Vous avez introduit le papier d'enregistrement trop vigoureusement dans le plateau papier. Retirez tout le papier installé et réinstallez-le délicatement.
"ATTENDEZ SVP"	<ul style="list-style-type: none"> • L'appareil vérifie que le film d'encre n'est ni détendu, ni plié. Attendez la fin de la vérification.
"ERREUR RELEVE"	<ul style="list-style-type: none"> • Le télécopieur de votre correspondant ne prend pas la relève en charge. Renseignez-vous auprès de votre correspondant.
"ERREUR ENREGIST."	<ul style="list-style-type: none"> • L'annonce enregistrée durait moins d'1 seconde. Enregistrez un message plus long.
"FIN RENUMEROT."	<ul style="list-style-type: none"> • Le télécopieur de votre correspondant est occupé ou est à court de papier d'enregistrement. Réessayez.
"RETIRER DOC."	<ul style="list-style-type: none"> • Il y a un bourrage. Enlevez le document coincé dans l'appareil (page 66). • Appuyez sur [STOP] pour éjecter le papier coincé.
"ERREUR EN SERIE"	<ul style="list-style-type: none"> • Votre appareil ne fonctionne pas correctement. Prenez contact avec notre personnel d'entretien.
"ERREUR EMISSION"	<ul style="list-style-type: none"> • Une erreur de transmission s'est produite. Réessayez. • Si vous envoyez une télécopie à l'étranger, procédez comme suit: <ul style="list-style-type: none"> – Utilisez le mode de transmission vers l'étranger (fonction #23, page 42). – Ajoutez 2 pauses à la fin du numéro de téléphone ou composez manuellement le numéro.
"SURCHAUFFE IMP."	<ul style="list-style-type: none"> • L'appareil est trop chaud. N'utilisez pas l'appareil pendant un moment et laissez-le refroidir.

10.2.2 Combiné sans fil

Affichage	Problème et solution
"MEM. REP. PLEINE"	<ul style="list-style-type: none"> • Effacez les messages superflus (page 37, 38).
"ERREUR"	<ul style="list-style-type: none"> • Enregistrement trop court. Réessayez.
"ECHOUE"	<ul style="list-style-type: none"> • Échec de la copie du répertoire. Vérifiez que l'unité de destination est en mode veille et réessayez.
"NON TERMINE"	<ul style="list-style-type: none"> • La mémoire du répertoire de l'unité de destination est saturée. Effacez les entrées de répertoire inutiles de l'unité de destination et réessayez.
"MEMOIRE PLEINE"	<ul style="list-style-type: none"> • La mémoire du répertoire du combiné sans fil est saturée. Effacez les entrées superflues (page 21). • L'espace mémoire est insuffisant pour enregistrer des messages vocaux. Effacez les messages superflus (page 37, 38).

Affichage	Problème et solution
“PREMIÈREMENT SOUSCRIVEZ À IDENT. DU NOM”	<ul style="list-style-type: none"> Vous devez vous abonner au service d'identification de l'appelant. Dès la réception des informations des appelants après votre abonnement au service d'identification des appels, ce message ne s'affiche plus.

10.3 Avant de demander de l'aide

Si vous éprouvez encore des difficultés après avoir suivi les instructions de cette section, réinitialisez l'appareil. Déconnectez le cordon d'alimentation et éteignez le combiné sans fil. Rebranchez le cordon d'alimentation et rallumez le combiné sans fil.

10.3.1 Paramètres initiaux

Problème	Problème et solution
Je n'entends pas de tonalité.	<ul style="list-style-type: none"> Si vous avez utilisé une prise multiple/un coupleur pour brancher l'appareil, enlevez-la/le et branchez l'appareil directement sur la prise murale. Si l'appareil fonctionne correctement, vérifiez la prise multiple/le coupleur. Débranchez l'appareil de la ligne téléphonique et branchez un téléphone dont vous savez qu'il fonctionne normalement. Si ce téléphone fonctionne correctement, prenez contact avec notre personnel d'entretien afin de faire réparer l'appareil. Si le téléphone en bon état de marche ne fonctionne pas correctement, prenez contact avec votre opérateur. Le câble d'alimentation ou le câble téléphonique n'est pas raccordé. Vérifiez les connexions. Si vous avez connecté le télécopieur via un modem informatique, branchez-le directement à une prise téléphonique.
L'appareil ne fonctionne pas.	<ul style="list-style-type: none"> Vérifiez les raccordements (page 14). Assurez-vous que les piles du combiné sans fil sont installées correctement (page 13) et chargez-les complètement (page 15).
L'appareil n'émet aucune sonnerie.	<ul style="list-style-type: none"> Le volume de la sonnerie est désactivé. Faites les réglages nécessaires (page 16).
Il est impossible de passer un appel.	<ul style="list-style-type: none"> Vous avez composé des indicatifs téléphoniques interdits. Supprimez le numéro de la liste des numéros interdits (page 50).





10.3.2 Généralités

Problème	Problème et solution
L'appareil affiche “BOURRAGE PAPIER” même si le papier est installé.	<ul style="list-style-type: none"> Vous avez introduit le papier d'enregistrement trop vigoureusement dans le plateau papier. Retirez tout le papier installé et réinstallez-le délicatement.
L'appareil affiche “VERIFIER PAPIER” même si le papier est inséré.	<ul style="list-style-type: none"> Le papier est inséré à moitié. Installez-le correctement (page 66) et appuyez sur [SET] pour effacer le message.
Mon correspondant se plaint de n'entendre qu'une tonalité du télécopieur et de ne pas pouvoir parler.	<ul style="list-style-type: none"> Vous êtes en mode FAX. Dites à votre correspondant que le numéro est uniquement utilisé pour les télécopies. Passez en mode de réception TEL (page 30), FAX/TEL (page 31) ou FAX/REP (page 32).
[REDIAL] ou [PAUSE] sur la base ne fonctionne pas correctement.	<ul style="list-style-type: none"> Si vous appuyez sur ce bouton pendant la numérotation, vous provoquez une pause. Si vous appuyez sur le bouton immédiatement après avoir obtenu une tonalité de numérotation, vous recomposez automatiquement le dernier numéro appelé.
Pendant la programmation, je n'arrive pas à saisir le code ou le numéro d'identification.	<ul style="list-style-type: none"> Les numéros, en tout ou en partie, sont identiques à un autre code ou une autre identification. Modifiez le numéro: <ul style="list-style-type: none"> identification d'activation à distance (code): page 39 ou fonction #11 à la page 42. code d'activation du télécopieur: fonction #41 à la page 44. code de déconnexion automatique: fonction #49 à la page 45.

Problème	Problème et solution
Le film d'encre s'épuise rapidement.	<ul style="list-style-type: none"> • Même si elles ne contiennent que quelques phrases, chaque page extraite de l'appareil est considérée comme une page pleine. • Désactivez les fonctions suivantes: <ul style="list-style-type: none"> – accusé de réception: fonction #04 à la page 41. – journal des communications: fonction #22 à la page 42. – liste des appelants: fonction #26 à la page 43.
La base émet un bip.	<ul style="list-style-type: none"> • L'avertisseur de réception mémoire de la fonction #44 est activé (page 44) et un document est présent dans la mémoire de l'appareil. Appuyez sur [STOP] pour arrêter l'avertisseur, puis reportez-vous aux instructions affichées pour résoudre le problème.
Le téléphone à haut-parleur ne fonctionne pas.	<ul style="list-style-type: none"> • Utilisez le haut-parleur dans un endroit calme. • Si vous avez des difficultés à entendre votre correspondant, réglez le volume.
Je ne peux pas appeler un combiné sans fil ou une base.	<ul style="list-style-type: none"> • Le combiné sans fil est trop loin de la base.
L'appareil n'affiche pas le nom et/ou le numéro de téléphone de l'appelant.	<ul style="list-style-type: none"> • Vous devez vous abonner à un service d'identification de l'appelant. • D'autres équipements téléphoniques sont peut-être en interférence avec votre téléphone. Débranchez-le et réessayez. • Il est possible que d'autres appareils électroniques raccordés à la même prise interfèrent avec les informations d'identification de l'appelant. • Le bruit de la ligne téléphonique risque d'affecter les informations d'identification de l'appelant. • Votre correspondant ne souhaite pas communiquer d'informations le concernant (page 23). • L'affichage des informations des appelants sur le combiné sans fil en mode FAX/TEL dépend du service offert par l'opérateur téléphonique local. Si ces dernières ne s'affichent pas, réglez la sonnerie FAX/TEL sur 1 (fonction #78 à la page 46). • En cas de transfert d'un appel, les informations sur l'appelant ne s'affichent pas.
L'écran ferme la liste des appelants pendant l'affichage des informations sur l'appelant.	<ul style="list-style-type: none"> • N'attendez pas plus d'1 minute sur le combiné sans fil ou plus de 3 minutes sur la base lors de l'affichage.

10.3.3 Combiné sans fil

Problème	Problème et solution
Le combiné sans fil ne fonctionne pas.	<ul style="list-style-type: none"> • Assurez-vous que les piles sont installées correctement (page 13) et chargez-les complètement (page 15). • Nettoyez les contacts de charge et chargez de nouveau (page 15). • Mettez le combiné sans fil hors tension, puis sous tension (page 15). • Vérifiez que le cordon d'alimentation est bien branché. • Le combiné sans fil n'est pas enregistré sur la base. Enregistrez le combiné sans fil (page 51).
L'affichage du combiné sans fil est vide.	<ul style="list-style-type: none"> • Le combiné sans fil n'est pas allumé. Allumez-le (page 15).
Il est impossible d'allumer le combiné sans fil.	<ul style="list-style-type: none"> • Assurez-vous que les batteries sont installées correctement (page 13). • Chargez complètement les piles (page 15). • Nettoyez les contacts de charge et chargez de nouveau (page 15).
J'ai remplacé la langue d'affichage du combiné sans fil par une langue que je ne connais pas.	<ul style="list-style-type: none"> • Modifiez la langue d'affichage du combiné sans fil (page 50).
∇ clignote.	<ul style="list-style-type: none"> • Le combiné sans fil n'est pas enregistré sur la base. Enregistrez-le (page 51). • Le combiné sans fil est trop loin de la base. Rapprochez-le. • Le cordon d'alimentation n'est pas branché. Vérifiez les connexions.

Problème	Problème et solution
Le combiné sans fil n'émet aucune sonnerie.	<ul style="list-style-type: none"> Le volume de la sonnerie est désactivé. Faites les réglages nécessaires (page 16).
Les batteries devraient être en train de se charger mais l'icône de batteries ne change pas.	<ul style="list-style-type: none"> Nettoyez les contacts de charge et chargez de nouveau (page 15).
Une tonalité d'occupation retentit lorsque vous appuyez sur [].	<ul style="list-style-type: none"> Le combiné sans fil est trop loin de la base. Rapprochez-le et réessayez. Un appel externe est en cours sur la base ou sur l'autre combiné sans fil. Attendez que l'utilisateur mette fin à l'appel.
Parasites, coupures de son, fondus. Interférences provenant d'autres appareils électriques.	<ul style="list-style-type: none"> Éloignez le combiné sans fil et la base d'autres appareils électriques. Rapprochez le combiné de la base.
Un bruit est perceptible pendant les appels.	<ul style="list-style-type: none"> Vous utilisez le combiné sans fil ou la base dans une zone présentant de nombreuses interférences électriques. Éloignez le combiné sans fil et la base des sources d'interférence, telles que des antennes et téléphones portables.
Le combiné sans fil s'arrête pendant que je l'utilise.	<ul style="list-style-type: none"> Déconnectez le cordon d'alimentation et éteignez le combiné sans fil pour réinitialiser l'appareil. Connectez le cordon d'alimentation, allumez le combiné sans fil et réessayez.
Je ne peux pas numéroter en appuyant sur [].	<ul style="list-style-type: none"> Si le numéro composé contenait plus de 24 chiffres, il n'est pas recomposé. Recomposez-le manuellement.
 clignote ou le combiné sans fil émet des bips intermittents pendant son utilisation.	<ul style="list-style-type: none"> Chargez complètement les piles (page 15).
J'ai chargé complètement les batteries, mais  continue à clignoter.	<ul style="list-style-type: none"> Nettoyez les contacts de charge et chargez de nouveau (page 15). Il est temps de remplacer les batteries (page 13).
Les batteries sont complètement chargées, mais leur durée de fonctionnement semble courte.	<ul style="list-style-type: none"> Essayez l'extrémité des batteries (\oplus, \ominus) ainsi que les contacts de l'unité à l'aide d'un chiffon sec.
Je ne peux pas passer d'appel avec le combiné sans fil.	<ul style="list-style-type: none"> Vous avez composé des indicatifs téléphoniques interdits. Supprimez le numéro de la liste des numéros interdits (page 50).
Je ne peux pas enregistrer un combiné sans fil sur une base.	<ul style="list-style-type: none"> Le nombre maximum de combinés sans fil est déjà enregistré sur la base. Effacez les enregistrements des combinés non utilisés de la base (page 51). Vous avez entré un code PIN erroné. Si vous avez oublié votre code PIN, consultez le centre de services Panasonic le plus proche. Éloignez le combiné sans fil et la base d'autres appareils électriques.

10.3.4 Télécopie – envoi

Problème	Problème et solution
Je n'arrive pas à envoyer de documents.	<ul style="list-style-type: none"> Le télécopieur de votre correspondant est occupé ou est à court de papier d'enregistrement. Réessayez. L'appareil de votre correspondant n'est pas un télécopieur. Renseignez-vous auprès de votre correspondant. Le télécopieur de votre correspondant ne parvient pas à répondre automatiquement à la télécopie. Envoyez la télécopie manuellement (page 26). La mémoire est saturée de documents reçus et la transmission à partir de la mémoire (fonction #34 sur page 43) est activée. Désactivez cette fonction et renvoyez la télécopie.
Je n'arrive pas à envoyer un fax vers l'étranger.	<ul style="list-style-type: none"> Utilisez le mode de transmission vers l'étranger (fonction #23, page 42). Ajoutez deux pauses à la fin du numéro de téléphone ou composez manuellement le numéro.



Problème	Problème et solution
Le correspondant se plaint que les lettres figurant sur le document reçu sont déformées ou illisibles.	<ul style="list-style-type: none"> ● Si votre ligne est abonnée à des services spéciaux comme l'appel en attente, ce service a peut-être été activé pendant l'envoi de la télécopie. Branchez l'appareil sur une ligne qui ne comporte pas ce type de service. ● Un autre téléphone de la même ligne est décroché. Raccrochez-le et réessayez. ● Essayez de copier le document avec cet appareil. Si l'image copiée est nette, il se peut que l'appareil de votre correspondant ne fonctionne pas normalement. ● Réglez le contraste de balayage à l'aide de la fonction #58 (page 45).
Le correspondant se plaint que des taches, des lignes blanches ou des lignes noires apparaissent sur le document reçu.	<ul style="list-style-type: none"> ● La vitre du scanner ou les rouleaux sont recouverts de liquide correcteur, etc. Nettoyez-les (page 67). Laissez sécher complètement le liquide correcteur avant d'insérer le document.
Des documents provoquent souvent des bourrages.	<ul style="list-style-type: none"> ● Nettoyez les rouleaux du chargeur de documents, le chargeur du papier d'enregistrement et le rabat en caoutchouc (page 67).

10.3.5 Réception de télécopies

Problème	Problème et solution
Je n'arrive pas à recevoir de documents.	<ul style="list-style-type: none"> ● Le film d'encre est vide. Remplacez-le (page 11).
Je n'arrive pas à recevoir les documents automatiquement.	<ul style="list-style-type: none"> ● Le mode de réception est configuré sur TEL. Modifiez le mode de réception: <ul style="list-style-type: none"> – mode FAX/REP (page 32), mode FAX (page 32) ou mode FAX/TEL (page 31). ● Le laps de temps sélectionné pour la réponse à l'appel est trop long. Diminuez le nombre de sonneries (page 39, fonction #06 à la page 41 ou #78 à la page 46). ● L'annonce est trop longue. Enregistrez une annonce plus courte (page 36).
L'affichage indique "EN LIGNE", mais je ne reçois pas de télécopies.	<ul style="list-style-type: none"> ● Le mode de réception est FAX et l'appel entrant n'est pas une télécopie. Modifiez le mode de réception: <ul style="list-style-type: none"> – mode FAX/REP (page 32), mode TEL (page 30) ou mode FAX/TEL (page 31).
L'appareil éjecte une feuille blanche.	<ul style="list-style-type: none"> ● Si l'appareil éjecte une feuille blanche après l'impression du document reçu, le format du document envoyé par votre correspondant est aussi grand ou plus grand que le papier d'enregistrement et le taux de réduction n'est pas correctement programmé. Programmez un taux adéquat dans la fonction #36 (page 44). ● Votre correspondant a placé le document dans le mauvais sens dans son télécopieur. Renseignez-vous auprès de votre correspondant.
La qualité d'impression est médiocre.	<p>Ne réutilisez pas le film d'encre! Utilisez le ruban de rechange original Panasonic. Reportez-vous à la page 7 pour plus de détails.</p> <ul style="list-style-type: none"> ● La tête thermique est sale. Nettoyez-la (page 68). ● Si les documents peuvent être photocopiés correctement, l'appareil fonctionne normalement. Votre correspondant a peut-être envoyé un document pâle ou son télécopieur peut présenter un problème. Demandez-lui d'envoyer une copie plus nette du document ou de vérifier son télécopieur. ● Certains papiers ont des instructions quant à la face à utiliser pour l'impression. Essayez de retourner la feuille de papier d'enregistrement. ● Vous avez peut-être utilisé un papier dont la proportion de coton et/ou de fibres dépasse 20 %, par exemple du papier à en-tête ou du papier utilisé pour des brouillons.
Le papier d'enregistrement provoque souvent des bourrages.	<ul style="list-style-type: none"> ● Nettoyez les rouleaux du chargeur de documents, le chargeur du papier d'enregistrement et le rabat en caoutchouc (page 67).
Les lettres du document reçu sont déformées.	<ul style="list-style-type: none"> ● Si votre ligne est abonnée à des services spéciaux comme l'appel en attente, ce service a peut-être été activé pendant la transmission de la télécopie. Branchez l'appareil sur une ligne qui ne comporte pas ce type de service.

Problème	Problème et solution
Je n'arrive pas à recevoir de documents lorsque j'utilise le combiné sans fil.	<ul style="list-style-type: none"> La mémoire est pleine de documents reçus à cause d'un manque de papier d'enregistrement, de film d'encre ou en raison d'un bourrage papier. Mettez du papier (page 13), installez le film d'encre (page 11) ou retirez le papier à l'origine du bourrage (page 65).
Si un téléphone supplémentaire est connecté, je n'arrive pas à recevoir de documents lorsque j'appuie sur [*][#][9].	<ul style="list-style-type: none"> Vous devez préalablement sélectionner l'activation à distance du télécopieur (fonction #41 à la page 44). Vous avez peut-être changé le code d'activation à distance du télécopieur à partir de [*][#][9] (paramètre par défaut). Vérifiez le code d'activation à distance du télécopieur (fonction #41 à la page 44). La mémoire est pleine de documents reçus à cause d'un manque de papier d'enregistrement, de film d'encre ou en raison d'un bourrage papier. Mettez du papier (page 13), installez le film d'encre (page 11) ou retirez le papier à l'origine du bourrage (page 65).
Votre correspondant se plaint de ne pas pouvoir envoyer un document.	<ul style="list-style-type: none"> Le mode de réception est configuré sur TEL. Réceptionnez le document manuellement (page 30) ou passez au mode de réception FAX/REP (page 32), FAX (page 32) ou FAX/TEL (page 31). La mémoire est pleine de documents reçus à cause d'un manque de papier d'enregistrement, de film d'encre ou en raison d'un bourrage papier. Mettez du papier (page 13), installez le film d'encre (page 11) ou retirez le papier à l'origine du bourrage (page 65).
Je n'arrive pas à sélectionner le mode de réception souhaité.	<ul style="list-style-type: none"> Si vous souhaitez définir le mode FAX/REP ou FAX: <ul style="list-style-type: none"> sélectionnez le mode souhaité à l'aide de la fonction #77 (page 46), et appuyez sur [AUTO ANSWER] à plusieurs reprises jusqu'à ce que le mode souhaité s'affiche. Si vous voulez passer en mode TEL ou FAX/TEL: <ul style="list-style-type: none"> sélectionnez le mode souhaité à l'aide de la fonction #73 (page 46), et appuyez sur [AUTO ANSWER] à plusieurs reprises jusqu'à ce que le mode souhaité s'affiche.

10.3.6 Photocopier

Problème	Problème et solution
L'appareil ne fait pas de photocopies.	<ul style="list-style-type: none"> Le film d'encre est vide. Remplacez-le (page 11). Vous ne pouvez pas faire de photocopies durant la programmation. Vous ne pouvez pas faire de photocopies pendant une conversation téléphonique.
Une ligne noire, une ligne blanche ou une tache apparaît sur le document copié.	<ul style="list-style-type: none"> La vitre du scanner ou les rouleaux sont recouverts de liquide correcteur, etc. Nettoyez-les (page 67). Laissez sécher complètement le liquide correcteur avant d'insérer le document.
L'image copiée est déformée.	<ul style="list-style-type: none"> Réglez les guide-documents sur la largeur du document.
<p>La qualité d'impression est médiocre.</p> <p>Original</p>  <p>Photocopie</p> 	<p>Ne réutilisez pas le film d'encre! Utilisez le ruban de rechange original Panasonic. Reportez-vous à la page 7 pour plus de détails.</p> <ul style="list-style-type: none"> La tête thermique est sale. Nettoyez-la (page 68). Certains papiers ont des instructions quant à la face à utiliser pour l'impression. Essayez de retourner la feuille de papier d'enregistrement. Vous avez peut-être utilisé un papier dont la proportion de coton et/ou de fibres dépasse 20 %, par exemple du papier à en-tête ou du papier utilisé pour des brouillons.
Les bourrages de documents ou de papier d'enregistrement sont fréquents.	<ul style="list-style-type: none"> Nettoyez les rouleaux du chargeur de documents, le chargeur du papier d'enregistrement et le rabat en caoutchouc (page 67).

10.3.7 Répondeur

Problème	Problème et solution
Je ne parviens pas à écouter les messages enregistrés à distance.	<ul style="list-style-type: none">● Activez la fonction d'utilisation à distance en définissant au préalable le code d'activation correspondant (page 39, fonction #11 à la page 42). Composez correctement le code d'utilisation à distance.● L'appareil n'est pas en mode FAX/REP. Passez au mode FAX/REP (page 40).
Votre correspondant se plaint de ne pas pouvoir laisser de message vocal.	<ul style="list-style-type: none">● Le temps d'enregistrement est réglé sur "REPOND . SIMPLE". Sélectionnez "1 MINUTE" ou "3 MINUTES" (page 39, fonction #10 à la page 42).● La mémoire est saturée. Effacez les messages superflus (page 37, 38).● Assurez-vous qu'aucun autre répondeur n'est branché sur la même ligne.
Je ne peux pas accéder au répondeur avec le combiné sans fil.	<ul style="list-style-type: none">● Quelqu'un utilise le répondeur.● Vous êtes trop loin de la base. Rapprochez le combiné de la base.
Le voyant de message clignote lentement.	<ul style="list-style-type: none">● C'est normal. De nouveaux messages ont été enregistrés. Écoutez les nouveaux messages (page 37, 38) ou désactivez la fonction d'alerte de message (page 48).
Les informations d'identification de l'appelant ne s'affichent pas pendant la lecture des messages.	<ul style="list-style-type: none">● Les informations de l'appelant ne s'afficheront pas si un message est enregistré à l'aide de [MEMO] (page 37).

10.3.8 En cas de panne secteur

- L'appareil ne fonctionne pas.
- L'appareil n'est pas conçu pour permettre de donner des appels téléphoniques d'urgence en cas de panne de courant. Veuillez à trouver une autre solution pour avoir accès aux services d'urgence.
- La transmission et la réception des télécopies s'interrompent dans ce cas.
- Si l'envoi différé (fonction #25 à la page 43) est programmé et si une panne de courant empêche l'envoi du document à l'heure réglée, le document est envoyé dès que le courant est rétabli.
- Si des télécopies sont enregistrées dans la mémoire, elles seront perdues. Lorsque le courant électrique est rétabli, un rapport de panne de courant vous indiquera quels documents en mémoire ont été effacés.

11.1 Bourrages du papier d'enregistrement

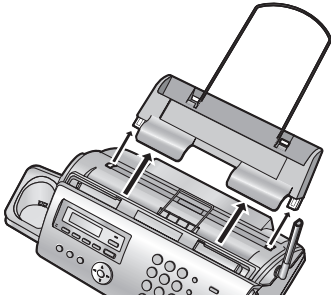
11.1.1 Lorsque le papier d'enregistrement a occasionné un bourrage dans l'appareil

Le message suivant apparaît à l'écran.

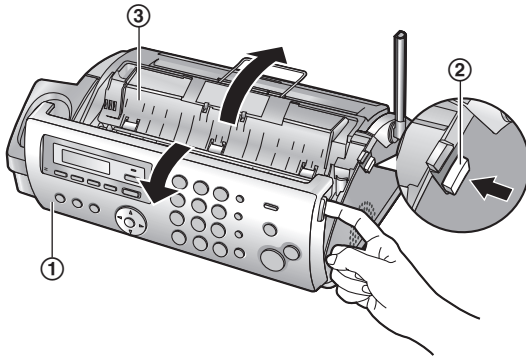
BOURRAGE PAPIER

Important:

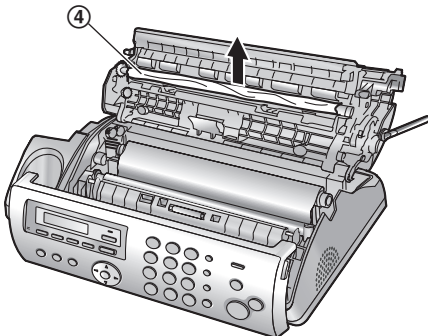
- Retirez au préalable le papier d'enregistrement et le plateau papier pour éviter de provoquer un bourrage papier.



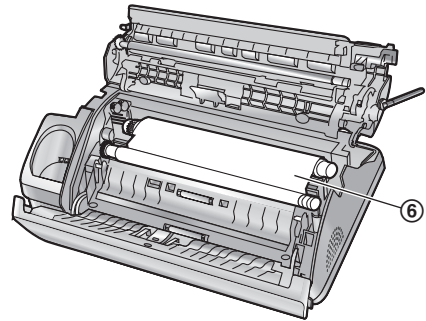
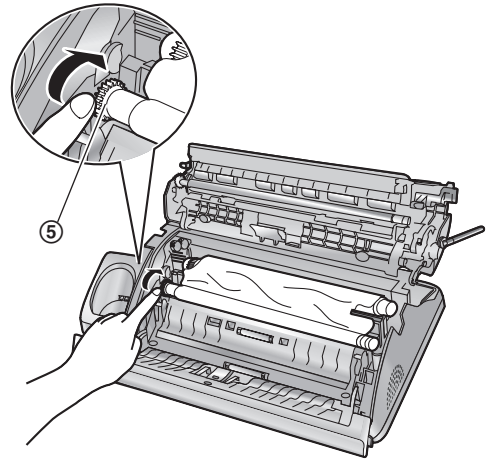
- Ouvrez le capot avant (1), appuyez sur le bouton vert (2), puis ouvrez le panneau arrière (3).



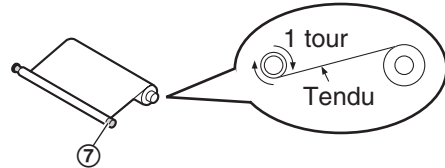
- Retirez le papier d'enregistrement coincé (4).



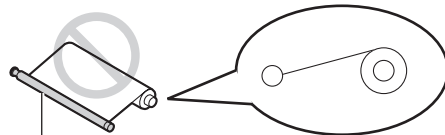
- Tournez l'engrenage bleu (5) dans la direction de la flèche jusqu'à ce que le film d'encre soit serré (6) et qu'au moins une couche du film soit enroulée autour du noyau bleu (7).



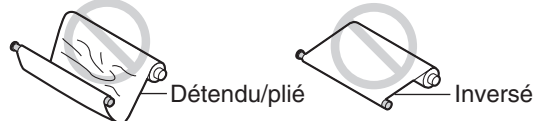
Correct



Incorrect

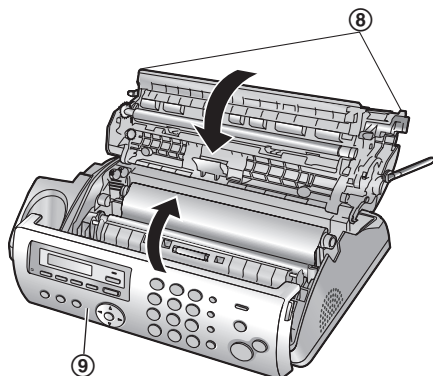


Aucun film d'encre n'est enroulé autour du noyau bleu.



11. Maintenance

- 4 Refermez le panneau arrière en poussant sur les deux extrémités dans la zone pointillée (⑧), puis verrouillez le capot avant (⑨).



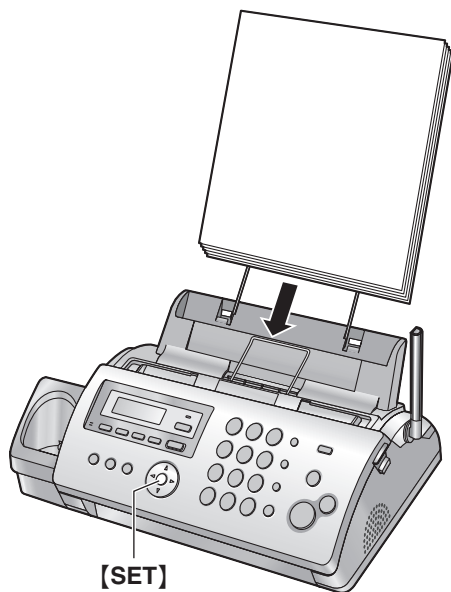
- 5 Installez le plateau papier (page 12), puis introduisez délicatement le papier d'enregistrement (page 13).

11.1.2 Si le papier d'enregistrement n'a pas été correctement introduit dans l'appareil

Le message suivant apparaît à l'écran.

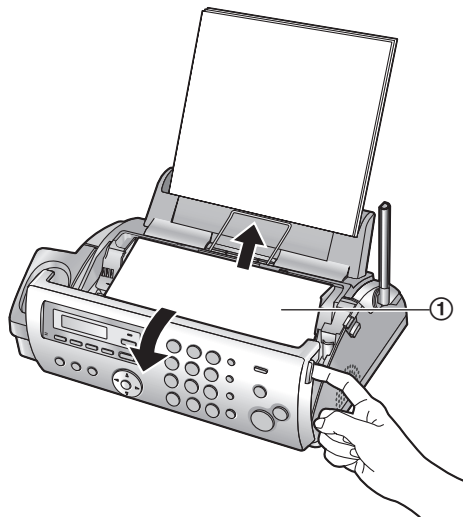
VERIFIER PAPIER

Retirez le papier d'enregistrement et redressez-le. Introduisez le papier et appuyez sur **[SET]** pour effacer le message.



11.2 Bourrages des documents

- 1 Ouvrez le capot avant. Retirez doucement le document à l'origine du bouchage (①).



- 2 Verrouillez le capot avant.

Remarque:

- Ne tirez pas avec force le papier coincé avant d'avoir ouvert le capot avant.

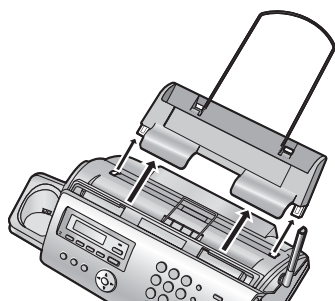
11.3 Nettoyage du chargeur de documents / du chargeur de papier d'enregistrement / de la vitre du scanner

Nettoyez le chargeur de documents / le chargeur de papier d'enregistrement / la vitre du scanner lorsque:

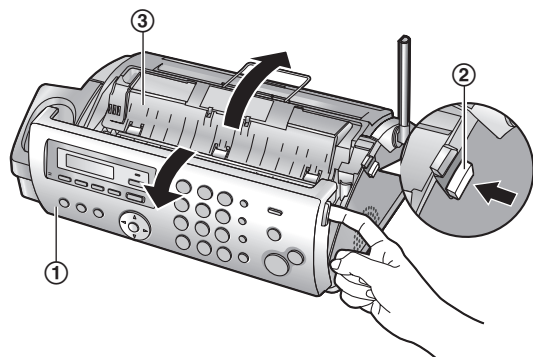
- Les bourrages de documents ou de papier d'enregistrement sont fréquents.
- Des tâches ou des lignes noires/blanches apparaissent sur le document original lors de l'envoi ou de la copie.

Important:

- Retirez au préalable le papier d'enregistrement et le plateau papier pour éviter de provoquer un bourrage papier.



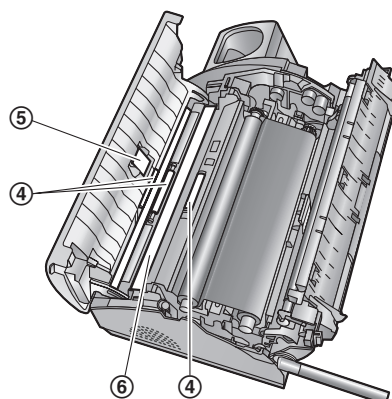
- 1 Débranchez le câble d'alimentation et le câble téléphonique.
- 2 Ouvrez le capot avant (①), appuyez sur le bouton vert (②), puis ouvrez le panneau arrière (③).



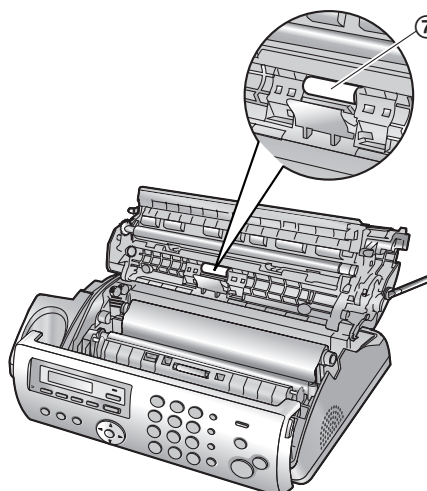
- 3 Nettoyez les rouleaux du chargeur de documents (④) et le rabat en caoutchouc (⑤) à l'aide d'un chiffon imbibé d'alcool à friction isopropyle et laissez sécher complètement les pièces. Nettoyez la vitre du scanner (⑥) avec un chiffon doux et sec.

Attention:

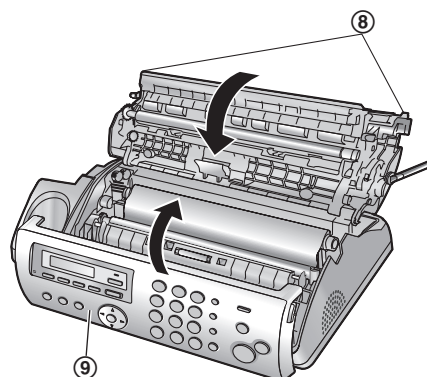
- N'utilisez pas de produits en papier, tels que des mouchoirs.



- 4 Nettoyez le rouleau du chargeur de papier d'enregistrement (⑦) à l'aide d'un chiffon imbibé d'alcool à friction isopropyle et laissez sécher complètement les pièces.



- 5 Refermez le panneau arrière en poussant sur les deux extrémités dans la zone pointillée (⑧), puis verrouillez le capot avant (⑨).



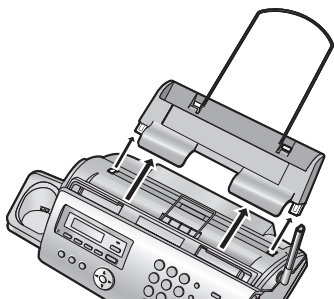
- 6 Installez le plateau papier (page 12), puis introduisez délicatement le papier d'enregistrement (page 13).
- 7 Branchez le câble d'alimentation et le câble téléphonique.

11.4 Nettoyage de la tête thermique

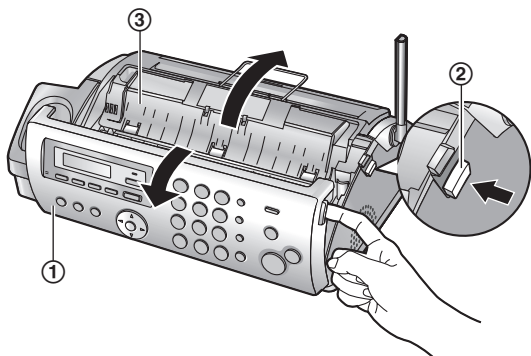
Si des tâches ou des lignes noires/blanches apparaissent sur le document copié/reçu, vérifiez que la tête thermique n'est pas poussiéreuse. Nettoyez la tête thermique pour enlever les poussières.

Important:

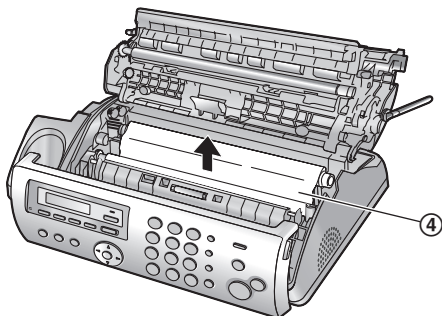
- Retirez au préalable le papier d'enregistrement et le plateau papier pour éviter de provoquer un bourrage papier.



- 1 Débranchez le câble d'alimentation et le câble téléphonique.
- 2 Ouvrez le capot avant (①), appuyez sur le bouton vert (②), puis ouvrez le panneau arrière (③).



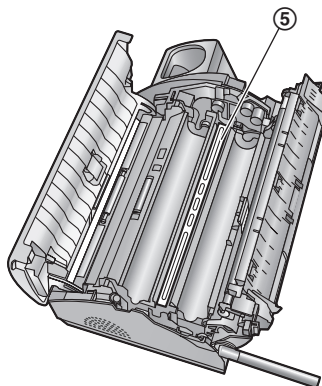
- 3 Retirez le film d'encre (④).



- 4 Nettoyez la tête thermique (⑤) à l'aide d'un chiffon imbibé d'alcool à friction isopropyle et laissez-la sécher complètement.

Attention:

- Pour éviter un dysfonctionnement dû à l'électricité statique, n'utilisez pas de chiffon sec et ne touchez pas directement la tête thermique.



- 5 Réinstallez le film d'encre et refermez les capots (voir les étapes 4 à 7 à la page 11).
- 6 Installez le plateau papier (page 12), puis introduisez délicatement le papier d'enregistrement (page 13).
- 7 Branchez le câble d'alimentation et le câble téléphonique.

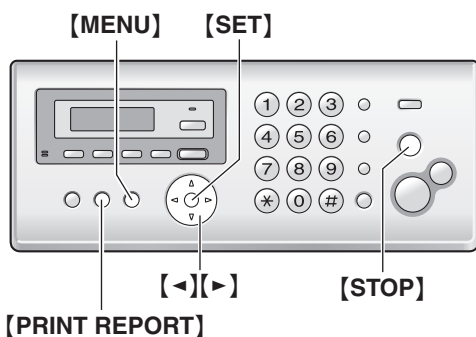
12.1 Listes et rapports de référence (base uniquement)

Vous pouvez imprimer les listes et rapports suivants à titre d'information :

- "IMP. LISTES"
- "REPERTOIRE"
- "RECEPT. JOURNAL"
- "LISTE DIFFUSION"
- "TEST IMPRESSION"
 - Si le test d'impression est tâché, s'il présente des points ou des lignes floues, nettoyez la tête thermique (page 68).
- "LISTE APPELANTS"

Vous pouvez imprimer automatiquement les listes et rapports suivants:

- "JOURNAL AUTO"
 - Pour plus d'informations, référez-vous à la fonction #22 à la page 42.
- "IMP. LISTE APPEL"
 - Pour plus d'informations, référez-vous à la fonction #26 à la page 43.



1 [PRINT REPORT]

2 Appuyez sur [←] ou sur [→] à plusieurs reprises pour afficher l'entrée désirée.

3 [SET]

- Si vous choisissez d'imprimer une liste ou un rapport, l'impression se lance.
Pour interrompre l'impression, appuyez sur [STOP].
- Si vous sélectionnez "JOURNAL AUTO" ou "IMP. LISTE APPEL", appuyez sur [0] ou [1] pour sélectionner le réglage souhaité, puis sur [SET].
[0] "NON"
[1] "OUI"

4 [MENU]

12.2 Spécifications

12.2.1 Base

■ Lignes téléphoniques:

Réseau Téléphonique Public Commuté (RTPC)

■ Format des documents:

Largeur: 216 mm max. / longueur: 600 mm max.

■ Largeur effective de balayage:

208 mm

■ Largeur effective d'impression:

A4: 202 mm

■ Durée de la transmission*1:

Environ 12 s/page (MCE-MMR)²

■ Densité de balayage:

Horizontale: 8 pixels/mm

Verticale: 3,85 lignes/mm – en résolution standard,

7,7 lignes/mm – en résolution fine/photo,

15,4 lignes/mm – en résolution super fine

■ Résolution photo:

64 niveaux

■ Type de scanner:

Détecteur d'image à contact

■ Type d'imprimante:

Transfert thermique sur papier ordinaire

■ Système de compression des données:

Huffman modifiée (MH), Lecture modifiée (MR), Lecture modifiée modifiée (MMR)

■ Vitesse de transmission:

9 600 / 7 200 / 4 800 / 2 400 bit/s; retour automatique à une exploitation normale

■ Conditions d'utilisation:

5 °C – 35 °C, 20 % – 80 % d'humidité relative

■ Dimensions:

Environ 106 mm (H) × 374 mm (L) × 200 mm (P)

■ Poids:

Environ 2,7 kg

■ Consommation d'énergie:

Veille: environ 4 W

Transmission: environ 15 W

Réception: environ 40 W (lors de la réception d'un document noir à 20 %)

Copie: environ 40 W (lors de la copie d'un document noir à 20 %)

Maximum: environ 135 W (lors de la copie d'un document noir à 100 %)

■ Alimentation:

220 V – 240 V c.a., 50 Hz

■ Capacité de la mémoire du télécopieur*3:

Environ 25 pages de transmission à partir de la mémoire

Environ 28 pages de réception à partir de la mémoire

(en fonction de la mire test ITU-T n° 1 en résolution standard, sans utiliser le mode de correction d'erreur.)

■ Capacité de la mémoire vocale*4:

Environ 15 minutes de temps d'enregistrement

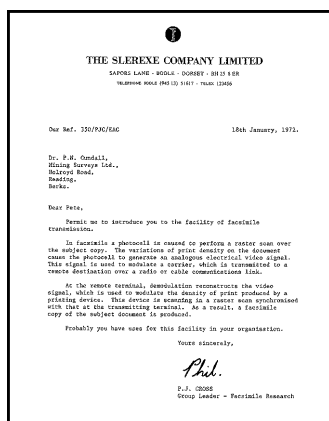
12. Informations générales

■ Capacité de la mémoire de copie:

Environ 10 pages (en fonction du tableau test ITU-T n°1 en haute résolution.)

- *1 La vitesse de transmission dépend du contenu des pages, de la résolution, des lignes téléphoniques et de la capacité de réception de l'appareil de votre correspondant.
- *2 La vitesse de transmission est basée sur la mire test ITU-T n° 1. Si la capacité de l'appareil de votre correspondant est inférieure à celle du vôtre, la transmission peut nécessiter plus de temps.
- *3 Si une erreur survient pendant la réception d'une télécopie, par exemple un bourrage, ou s'il n'y a plus de papier d'enregistrement, la télécopie en cours et les suivantes sont conservées en mémoire.
- *4 Le temps d'enregistrement peut être réduit par le bruit de fond de votre correspondant.

Tableau test ITU-T n° 1



Remarque:

- La conception et les spécifications peuvent être modifiées sans préavis.
- Les images et illustrations de ce manuel utilisateur peuvent différer légèrement de l'appareil proprement dit.

Spécifications du papier d'enregistrement

Format du papier d'enregistrement:

A4: 210 mm × 297 mm

Poids du papier d'enregistrement:

64 g/m² à 80 g/m²

Remarque relative au papier d'enregistrement:

- N'utilisez pas les types de papier suivants :
 - Papiers contenant plus de 20 % de coton et/ou de fibres, tels que le papier à en-tête ou le papier utilisé pour des brouillons
 - Papiers trop lisses, lustrés ou à forte texture
 - Papiers couchés, froissés ou déchirés
 - Papier comportant des objets étrangers, comme des onglets ou des agrafes
 - Papiers sales ou poussiéreux
 - Papiers pouvant fondre, se décolorer, brûler ou émettre des émanations dangereuses lorsqu'ils avoisinent 200 °C,

tels que le papier vélin. Ces papiers peuvent se fixer sur le rouleau de fusion et risquent de l'endommager.

– Papier humide

- Certains papiers ne peuvent être imprimés que sur une face. Si vous n'êtes pas satisfait de la qualité d'impression ou si le papier n'est pas entraîné correctement dans l'appareil, imprimez sur l'autre face.
- Pour un entraînement optimal et une meilleure qualité d'impression, nous vous recommandons d'utiliser du papier sens machine.
- N'utilisez pas simultanément des papiers d'épaisseur ou de type différents. Vous risqueriez de provoquer un bourrage papier.
- Évitez l'impression recto verso.
- N'utilisez pas de papier imprimé avec cet appareil pour une impression recto verso sur un autre photocopieur ou une autre imprimante. Vous risqueriez de provoquer un bourrage papier.
- Pour éviter que le papier ne gondole, n'ouvrez pas les rames de papier avant l'utilisation. Gardez le papier dans son emballage d'origine, dans un endroit frais et sec.

12.2.2 Combiné sans fil

■ Norme:

DECT (Télécommunications numériques sans fil améliorées)
GAP (Profil d'accès générique)

■ Nombre de voies:

120 voies duplex

■ Plage de fréquences:

De 1,88 GHz à 1,9 GHz

■ Procédure duplex:

TDMA (Time Division Multiple Access - accès multiple à répartition temporelle)

■ Espacement entre voies:

1 728 kHz

■ Débit binaire:

1 152 kbit/s

■ Modulation:

GFSK (Gaussian Frequency Shift Keying - modulation par déplacement de fréquence à filtrage gaussien)

■ Puissance de transmission de radiofréquence:

Environ 250 mW

■ Codage de voix:

ADPCM 32 kbit/s

■ Conditions d'utilisation:

5 °C – 40 °C, 20 % – 80 % d'humidité relative

■ Dimensions:

Environ 155 mm (H) × 48 mm (L) × 34 mm (P)

■ Poids:

Environ 140 g

13.1 Index

- # #01 Date et heure: 17
 - #02 Votre logo: 18
 - #03 Votre numéro de fax: 18
 - #04 Accusé de réception: 26
 - #06 Nombre de sonneries du FAX/REP: 32
 - #06 Nombre de sonneries en mode FAX: 41
 - #10 Temps d'enregistrement de l'appelant: 42
 - #11 Code d'utilisation à distance: 42
 - #17 Sonnerie externe: 42
 - #22 Journal des communications automatique: 26
 - #23 Mode vers l'étranger: 42
 - #25 Envoi différé: 43
 - #26 Liste automatique des appelants: 43
 - #34 Numérisation rapide: 26, 34
 - #36 Réduction de réception: 44
 - #39 Contraste de l'affichage LCD: 44
 - #41 Code d'activation du télécopieur: 44
 - #44 Avertisseur de réception mémoire: 44
 - #46 Réception conviviale: 44
 - #48 Langue: 45
 - #49 Déconnexion automatique: 45
 - #50 Guidance vocale: 45
 - #54 Temps de l'annonce: 45
 - #58 Contraste d'analyse: 45
 - #59 Copie du répertoire téléphonique: 53
 - #67 Filtrage des appels: 45
 - #68 Sélection MCE: 45
 - #72 Délai de rappel/clignotement: 46
 - #73 Réponse manuelle: 46
 - #76 Tonalité de connexion: 46
 - #77 Réponse automatique: 46
 - #78 Nombre de sonneries FAX/TEL: 46
 - #80 Définir comme valeur par défaut: 47
- A** Accessoires: 7
- Cassette papier: 12
 - Accusé de réception: 26
 - Affichage (base)
 - Contraste: 44
 - Messages d'erreur: 57
 - Affichage (combiné sans fil)
 - Contraste: 48
 - Icônes: 9
 - Langue: 50
 - Messages d'erreur: 58
 - Mode veille: 48
 - Alarme: 50
 - Annonce
 - FAX/REP: 36
 - Appels manqués: 23
 - Avertisseur de messages: 48
 - Avertisseur de réception mémoire: 44
- B** Balayage rapide: 26, 34
- Batteries
- Autonomie: 15
 - Charge: 15
- Installation: 13
- Remplacement: 13
- Bips de touche: 48
- Bourrages
- Document: 66
 - Papier d'enregistrement: 65
- C** Code d'activation du télécopieur: 44
- Code d'interrogation à distance: 39, 42
- Code PIN
- Base: 49
- Combiné sans fil
- Annulation: 51
 - Enregistrement: 51
 - Localisation: 52
 - Mise sous/hors tension: 15
- Combinés sans fil supplémentaires: 51
- Conférences: 52
- Connexions: 14
- Contraste d'analyse: 45
- D** Date et heure: 17
- Déconnexion automatique: 45
- Délai de clignotement: 46
- Délai de rappel: 46
- Description des boutons
- Base: 8
 - Combiné sans fil: 9
- E** Écoute de messages enregistrés: 37, 38, 39
- Enregistrement: 51
- Annonce: 36, 38
 - Message mémo: 37
- Envoi de télécopies
- A partir de la mémoire: 26
 - Diffusion: 28
 - Manuel: 26
 - Numérotation "une touche": 27
 - Répertoire de la base: 27
- Envoi différé: 43
- F** Filtrage des appels: 39, 45
- Fonctions avancées: 42
- Fonctions de base: 41
- Format des documents: 27
- G** Guidance vocale: 45
- H** Horodateur vocal: 37
- I** Identification de l'appelant
- Mise en mémoire: 24
 - Rappel: 23
- IMPLISTES: 69
- Intercommunication: 51
- L** Langue: 45, 48
- LISTE APPELANTS: 23, 43, 69
- Liste de renumérotation: 19
- LISTE DIFFUSION: 69
- Logo: 18
- M** Mémo: 37
- Messages d'erreur: 56

13. Index

- Mise en mémoire
 - Diffusion: 28
 - Répertoire: 20, 21
 - Une touche: 22
 - Mise hors/sous tension (combiné sans fil): 15
 - Mode de réponse auto: 46
 - Mode de réponse manuelle: 46
 - Mode FAX: 29, 32
 - Mode FAX/REP: 29, 32
 - Mode FAX/TEL: 29, 31
 - Mode TEL: 29, 30
 - Mode vers l'étranger: 42
- N**
- Nettoyage: 67
 - Nombre de sonneries
 - FAX: 41
 - FAX/REP: 39, 41
 - FAX/TEL: 46
 - Numéro de télécopieur: 18
 - Numérotation en chaîne: 21
- P**
- Panne secteur: 64
 - Papier d'enregistrement: 13, 70
 - Photocopie: 34
 - Agrandissement/Réduction: 34
 - Assemblage: 34
 - Prise de ligne automatique: 20
 - Programmation
 - Programmation de la base: 41
 - Programmation du combiné sans fil: 48
- R**
- Rapports
 - Accusé de réception: 26
 - Diffusion: 28
 - Fonction: 69
 - Identification de l'appelant: 69
 - Journal: 26, 69
 - Panne secteur: 64
 - Programmation par diffusion: 69
 - Répertoire: 69
 - Test d'impression: 69
 - Réception conviviale: 44
 - Réception d'alerte: 44
 - Réception de télécopies
 - Automatique: 32
 - Manuelle: 30
 - Réception sélective: 33
 - RECEPT. JOURNAL: 26, 69
 - Réduction de réception: 44
 - Réinitialisation (base): 47
 - Relève: 33
 - Renumérotation
 - Base: 19, 26, 27
 - Combiné sans fil: 19
 - Renumérotation de mémoire: 19
 - REPertoire: 69
 - Répertoire
 - Base: 21
 - Combiné sans fil: 20
 - Envoi de télécopies: 27
 - Répertoire de la base
 - Appel d'un correspondant: 21
 - Copie: 53
 - Effacement: 22
 - Envoi de télécopies: 27
 - Mémorisation: 21
 - Modification: 21
 - Répertoire du combiné sans fil
 - Appel d'un correspondant: 20
 - Effacement: 21
 - Mémorisation: 20
 - Modification: 21
 - Photocopie: 53
 - Répéteur: 51
 - Résolution: 26, 34
 - Restriction d'appel: 50
 - Ruban encreur: 11
- S**
- Saisie de caractères: 54
 - Sélection MCE: 45
 - Signal d'appel: 23
 - Sonnerie
 - Base: 42
 - Combiné sans fil: 48
- T**
- Téléphone supplémentaire: 30
 - Temps d'annonce
 - FAX/REP: 45
 - Temps d'enregistrement
 - Annonce FAX/REP: 45
 - Message entrant: 39, 42
 - Temps d'enregistrement de l'appelant: 42
 - TEST IMPRESSION: 69
 - Tonalité de connexion: 46
 - Transfert d'un appel: 52
 - Transmission par diffusion: 28
- U**
- Une touche: 22
 - Utilisation à distance: 39
- V**
- Volume
 - Base: 16
 - Combiné sans fil: 16

Notes

Notes

Notes

CE 0682 : Base

CE 0436 : Combiné sans fil DECT

Service des ventes:

Panasonic Belgium N.V.

Brusselsesteenweg 502, 1731 Zellik, Belgique

Fabricant:

Panasonic Communications (Malaysia) Sdn. Bhd.

PLO No.1, Kawasan Perindustrian Senai, KB No. 104, 81400 Senai, Negeri Johor Darul Ta'zim, Malaysia

Site Web mondial:

<http://panasonic.net>

Copyright:

- Le présent document est la propriété intellectuelle de Panasonic Communications Co., Ltd. et ne peut être reproduit qu'à des fins internes. Toute autre reproduction, partielle ou intégrale, est interdite sauf accord écrit de Panasonic Communications Co., Ltd.

© 2006 Panasonic Communications Co., Ltd. Tous droits réservés.



FC225BL