

Panasonic

Model No.

NV-VZ14EG

NV-VZ15EG

NV-RZ15EG

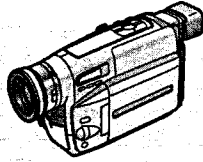
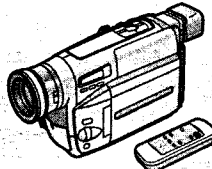
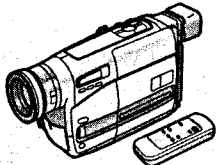
VHS-C Movie Camera

Bedienungsanleitung

Mode d'emploi

Istruzioni per l'uso

Gebruiksaanwijzing

	NV-VZ14EG	NV-VZ15EG	NV-RZ15EG
			
LCD-Monitor Moniteur LCD Monitor LCD LCD-monitor	●	●	—
Fernbedienung Télécommande Telecomando Afstandsbediening	—	●	●

Bitte lesen Sie diese Bedienungsanleitung vor der Inbetriebnahme des Gerätes vollständig durch.

Lire intégralement ces instructions avant d'utiliser l'appareil.

Leggere completamente queste istruzioni prima dell'uso.

Gelieve deze gebruiksaanwijzing volledig door te lezen alvorens dit apparaat in gebruik te nemen.



VQT9483

LYT0887-001A

DEUTSCH

Informationen für Ihre Sicherheit

WICHTIGER HINWEIS

Das Gehäuse nie öffnen; im Geräteinneren gibt es keine Teile, die von Laien gewartet werden können. Wenden Sie sich für Reparaturarbeiten bitte an das Fachpersonal.

Camerarecorder

Das Typenschild befindet sich an der Unterseite des Camerarecorders.

Netzadapter

Das Typenschild befindet sich an der Unterseite des Netzadapters.

Dieses Gerät an einem gut belüfteten Ort betreiben, da es sich beim Betrieb erwärmt. Es darf nicht an einem Ort aufgestellt werden, an dem keine ausreichende Luftzirkulation gewährleistet ist, z. B. in einem Bücherregal o. ä.

Um die Gefahr von Brand, elektrischem Schlag und einer Beschädigung des Gerätes zu reduzieren, dieses Gerät auf keinen Fall Regen, Nässe, Tropf- und Spritzwasser aussetzen und dafür sorgen, dass keine mit Flüssigkeiten gefüllten Behälter, z.B. Blumenvasen, auf dem Gerät abgestellt werden.

- Die Bedienungsanleitung sorgfältig durchlesen und den Camerarecorder korrekt benutzen. Für Verletzungen oder Sachschäden, die durch unsachgemäße Benutzung entstehen, welche nicht den Anweisungen in der Bedienungsanleitung entspricht, ist der Benutzer allein verantwortlich.

Diese Bedienungsanleitung bezieht sich auf die Modelle NV-VZ14, NV-VZ15 und NV-RZ15. Alle Abbildungen zeigen jedoch das Modell NV-VZ15.

Bitte beachten Sie, daß die Bedienungselemente, die Geräteform, der Menüinhalt usw. Ihres Camerarecorders u. U. geringfügig von den in dieser Bedienungsanleitung gezeigten Abbildungen verschieden sind.

- Den Camerarecorder ausprobieren.

Bevor Sie Ihr erstes wichtiges Ereignis aufnehmen möchten, den Camerarecorder ausprobieren und sich vergewissern, daß er problemlos aufnimmt und korrekt funktioniert.

- Der Hersteller übernimmt keine Haftung für den Verlust von aufgezeichnetem Inhalt.

Unter keinen Umständen trägt der Hersteller irgendwelche Haftung für den Verlust von Aufzeichnungen aufgrund von Betriebsstörungen oder Defekten dieses Camerarecorders, seines Zubehörs oder von Cassetten.

- Urheberrechte sorgfältig beachten.

Das Aufnehmen von kommerziell vorbespielten Bändern oder Platten bzw. von anderem veröffentlichten oder geseendetem Material, außer für den privaten Gebrauch, kann Urheberrechte verletzen. Selbst für den privaten Gebrauch ist jedoch das Aufnehmen von gewissem Material nicht gestattet.

- EMV Elektrische und magnetische Verträglichkeit. Dieses Zeichen (CE) finden Sie auf dem Typenschild.

Bei allen in dieser Bedienungsanleitung erwähnten Firmennamen und Produktbezeichnungen handelt es sich um Warenzeichen bzw. eingetragene Warenzeichen der betreffenden Unternehmen.

FRANÇAIS

Informations pour votre sécurité

AVERTISSEMENT

N'enlevez pas le boîtier (ou le dos) de l'appareil; celui-ci ne contient aucune pièce pouvant être réparée par l'utilisateur. Confiez toute réparation à un spécialiste.

Caméscope

La plaque signalétique se trouve sous le caméscope.

Adaptateur CA

La plaque signalétique se trouve sous l'adaptateur CA.

Cet appareil s'échauffe lorsqu'il fonctionne; veuillez donc l'utiliser dans un endroit bien aéré. N'installez pas cet appareil dans un endroit confiné (bibliothèque, etc.).

Pour réduire les risques d'incendie, de choc électrique ou d'endommagement de l'appareil, ne l'exposez pas à la pluie, à l'humidité, à l'égouttement ou aux éclaboussures, et assurez-vous qu'aucun objet contenant de l'eau (vases, etc.) n'est placé dessus.

- Lisez attentivement le mode d'emploi et utilisez correctement le caméscope.

Toute blessure ou dégât matériel résultant d'un usage non conforme aux instructions données dans le mode d'emploi sont sous l'entière responsabilité de l'utilisateur.

Ce mode d'emploi s'applique aux modèles NV-VZ14, NV-VZ15 et NV-RZ15. Toutefois, toutes les illustrations représentent le modèle NV-VZ15.

Bien noter qu'en réalité les commandes et les composants, les éléments de menu, etc. du caméscope peuvent avoir une apparence différente de celle représentée sur les illustrations de ce mode d'emploi.

- Essayez le caméscope.

Veillez à essayer le caméscope avant d'enregistrer vos premières séquences importantes et vérifiez qu'il enregistre et qu'il fonctionne correctement.

- Le fabricant ne peut être tenu pour responsable de la perte de données enregistrées.

Le fabricant ne peut en aucun cas être tenu pour responsable de la perte d'enregistrements causée par une anomalie ou un défaut de ce caméscope, de ses accessoires ou des cassettes.

- Respectez scrupuleusement les lois sur les droits d'auteur.

L'enregistrement de bandes pré-enregistrées ou de disc ainsi que d'informations publiées ou transmises sur les ondes peut constituer une violation des lois sur les droits d'auteur. L'enregistrement de certaines œuvres peut être l'objet de limitations, même pour une utilisation privée.

- Compatibilité électrique et magnétique CEM. Ce symbole (CE) figure sur la plaque signalétique.

Tous les noms de firme et de produit mentionnés dans le mode d'emploi sont des marques de commerce ou des marques de commerce enregistrées des firmes resp.

Le più importanti informazioni sono per la Vostra Sicurezza

ATTENZIONE

Non aprite l'apparecchio: all'interno non vi sono parti che possiate riparare. Rivolgetevi sempre a un centro assistenza autorizzato.

Video Movie

La piastrina di identificazione si trova sul lato inferiore dell'apparecchio.

Alimentatore CA

La piastrina di identificazione si trova sul lato inferiore dell'alimentatore CA.

Questo apparecchio ha la tendenza a scaldarsi durante l'uso. Adoperatelo sempre in un luogo ben ventilato; quando lo utilizzate, non mettetelo in un contenitore chiuso, come potrebbe essere una borsa.

Per ridurre il rischio di incendio, scosse elettriche o danni al prodotto, non esporre questo apparecchio alla pioggia, all'umidità, al gocciolamento o agli spruzzi e assicuratevi che nessun oggetto pieno di liquidi, come i vasi, sia collocato sull'apparecchio.

- Leggete con attenzione questo Manuale di Istruzioni e utilizzate correttamente la movie. Lesioni o danni materiali, derivanti da un utilizzo dell'apparecchio non conforme alle procedure descritte in questo manuale di istruzioni, verranno ritenuti di esclusiva responsabilità dell'utente.

Queste istruzioni per l'uso sono applicabili ai modelli NV-VZ14, NV-VZ15 e NV-RZ15. Il modello rappresentato nelle figure è l'NV-VZ15.

Vi preghiamo di notare che l'aspetto effettivo di controlli, componenti, voci del menu, ecc. della vostra movie, potrebbe essere leggermente diverso da quello mostrato nelle illustrazioni di questo manuale di istruzioni.

■ **Prova della movie.**

Non effettuate la vostra prima vera registrazione senza aver sperimentato tutte le versatili funzioni di questa movie, potrete sfruttare al meglio le eccezionali possibilità che vi offre.

■ **Il produttore non è in alcun modo responsabile della perdita di materiale registrato.**

Il produttore non si riterrà in alcun caso responsabile della perdita di informazioni registrate, dovute a un funzionamento difettoso o a un guasto della movie, degli accessori o delle videocassette.

■ **Rispettate le leggi sul diritto di autore.**

Vi ricordiamo che la registrazione di nastri pre-registrati, dischi o altro materiale pubblicato o trasmesso via etere può infrangere le leggi che proteggono il diritto di autore. La registrazione di determinato materiale può essere vietata anche per uso esclusivamente privato.

Conforme alle norme elettromagnetiche (CE) è sulla piastrina di identificazione.

I nomi delle società e dei prodotti presenti in questo manuale di istruzioni sono marchi di fabbrica o marchi registrati delle rispettive società.

Veiligheidsinformatie

WAARSCHUWING

Demonteer de behuizing en deksels niet: binnenin de camerarecorder bevinden zich geen onderdelen die door de gebruiker zelf kunnen worden onderhouden of gerepareerd. Laat onderhoud en reparatie over aan servicepersoneel.

Camerarecorder

Het identificatieplaatje bevindt zich aan de onderkant van de camerarecorder.

Netspanningsadapter

Het identificatieplaatje bevindt zich aan de onderkant van de netspanningsadapter.

Aangezien deze netspanningsadapter heet wordt tijdens het gebruik, dient u deze te gebruiken in een goed geventileerde ruimte. Gebruik de netspanningsadapter niet in een kleine afgesloten ruimte, zoals in een boekenkast of op een dergelijke plaats.

Om het gevaar voor brand, elektrische schok of productbeschadiging te verminderen, mag dit apparaat niet worden blootgesteld aan regen, vocht, en druipend of spattend water. Plaats geen voorwerpen met vloeistoffen erin, zoals bloemenvazen, bovenop het apparaat.

■ **Lees deze gebruiksaanwijzing zorgvuldig door en gebruik de camerarecorder op de juiste wijze.**

Letsel of materiële schade als gevolg van enig gebruik van deze camerarecorder niet overeenkomstig de bedieningsinstructies zoals beschreven in deze gebruiksaanwijzing, zijn voor de volledige verantwoordelijkheid van de gebruiker.

Deze gebruiksaanwijzing is van toepassing op de modellen NV-VZ14, NV-VZ15 en NV-RZ15. Alle afbeeldingen zijn echter van het model NV-VZ15.

De werkelijke bedieningsfuncties, menu-items, enz., op uw camerarecorder kunnen er iets anders uitzien dan die zijn aangegeven in de afbeeldingen in deze gebruiksaanwijzing.

■ **Uitproberen van de camerarecorder.**

Probeer de camerarecorder eerst uit alvorens uw eerste belangrijke gebeurtenis op te nemen, dit om te controleren dat deze goed opneemt en juist werkt.

■ **De fabrikant is niet verantwoordelijk voor verlies van opgenomen materiaal.**

De fabrikant kan onder geen enkele voorwaarde verantwoordelijk worden gehouden voor het verlies van opgenomen materiaal als gevolg van een storing of defect van deze camerarecorder, de accessoires of de videocassettes.

■ **Let goed op de auteurswetten.**

Het opnemen van voorbespeelde videocassettes, discs of ander gepubliceerd of uitgezonden materiaal, met een doel anders dan privégebruik voor uzelf, kan inbreuk plegen op de auteurswetten. Zelfs opnemen voor privégebruik kan voor bepaald materiaal verboden zijn.

■ **EMC Elektrische en Magnetische Compatibiliteit**
Dit symbool (CE) wordt afgebeeld op het identificatieplaatje.

Alle in de gebruiksaanwijzing vermelde bedrijfs- en productnamen zijn handelsmerken of gedeponeerde handelsmerken van hun respectieve vennootschappen.

DEUTSCH

Inhalt

Falls Sie den Camerarecorder sofort benutzen möchten, sollten Sie unbedingt wenigstens die mit ▲ markierten Seiten durchlesen.

Vorbereitungen

Mitgeliefertes Zubehör	10
Bedienungselemente und Bauteile	12
▲ Die 2 Arten der Stromversorgung	18
● Stromversorgung von einer Netzsteckdose	18
● Stromversorgung mit dem Akku	20
Benutzen des LCD-Monitors	24
Benutzen der Menüs	26
Menü-Funktionen	28
Einstellen der Helligkeit und Farbsättigung des LCD-Monitors/Suchers	38
▲ Einsetzen/Herausnehmen der Cassette	40
● Wählen der richtigen Bandlänge	42
● Kontrollieren der Bandrestzeit	42
Einstellen des Suchers	44
Verstellen des Handgriff-Riemens	44
Anbringen des Objektivdeckels	44
Einstellen von Datum und Uhrzeit	46
● Aufnehmen, wenn Datum/Uhrzeit/Titel im Bild eingublendet sind	48

Grundsätzliche Bedienung

▲ Aufnahmen im Vollautomatik-Modus	50
Überprüfen des Endes einer aufgenommenen Szene (Aufnahme-Prüffunktion)	52
● Betrachten der aufgenommenen Szenen während der Aufnahmepause (Kamerasuchlauf-Funktion)	52
Aufnahmen von Szenen mit Gegenlicht (Aufnahme-Modus Gegenlicht)	52
Heran- und Zurückzoomen	54
● Aufnehmen von extrem kleinen Gegenständen in Großaufnahme (Macro-Aufnahme)	54
▲ Wiedergabe	56
● Betrachten des Wiedergabebildes am Camerarecorder	56
● TBC (Time Base Corrector) Funktion	58
● Beheben von Bildstörungen (Spurlage-Justierung)	60
● Bildsuchlauf vorwärts	62
● Bildsuchlauf rückwärts	62
● Standbild-Wiedergabe	62
Betrachten des Wiedergabebildes auf einem Fernsehgerät	64
Nach dem Gebrauch	64
● Reinigen des Suchers	64
● Reinigen des LCD-Monitors	64
● Reinigen des Camerarecorder-Gehäuses	64
● Reinigen der Objektivlinse	64

FRANÇAIS

Table des matières

Si vous voulez utiliser immédiatement le caméscope, au moins les pages marquées du signe ▲.

Préparatifs

Accessoires standard	
Commandes et composants	
▲ Les 2 types d'alimentation	1
● Alimentation à partir d'une prise secteur	18
● Alimentation à partir de la batterie	20
Utilisation du moniteur LCD	24
Utilisation des menus	26
Fonctions des menus	28
Réglage du niveau de luminosité et de couleur du moniteur LCD/visEUR	38
▲ Insertion/Ejection de la cassette	40
● Sélection de la longueur de bande correcte	42
● Confirmation du temps restant sur la bande	42
Réglage du viseur	44
Réglage de la courroie de poignée	44
Fixation du capuchon d'objectif	44
Réglage de la date et de l'heure	46
● Enregistrement avec la date/l'heure/le titre superposés dans l'image	48

Opérations de base

▲ Enregistrement en mode entièrement automatique	50
Vérification de la fin d'une séquence enregistrée (fonction de vérification d'enregistrement)	52
● Visionnement de séquences enregistrées pendant la pause d'enregistrement (fonction recherche caméscope)	52
Enregistrement en contre-jour (mode contre-jour)	52
Rapprochement/éloignement d'un sujet au zoom	54
● Enregistrement de petits sujets en très gros plan (fonction gros plan macro)	54
▲ Lecture	56
● Visionnement sur le caméscope	56
● Fonction TBC (correcteur de base temps)	58
● Elimination des distorsions de l'image (réglage manuel de l'alignement)	60
● Lecture avec repérage avant	62
● Lecture avec repérage arrière	62
● Arrêt sur image	62
Visionnement de la lecture sur un téléviseur	
Après l'utilisation	
● Nettoyage du viseur	
● Nettoyage du moniteur LCD	
● Nettoyage du corps du caméscope	
● Nettoyage de l'objectif	

IT
Qu
sic

Il simi
Tutti i
manua
registra

Se si utilizza immediatamente la movie, è necessario che almeno le pagine contrassegnate con ▲.

Preparazione

Controllo degli accessori in dotazione 11
 Parti e comandi 13
 Alimentazione
 (2 diversi modi di alimentare la movie) 19
 ●Alimentazione dalla presa di rete 19
 ●Alimentazione con batteria 21
 Uso del Monitor LCD 25
 Uso dei menu 27
 Funzioni del Menu 29
 Regolazione del monitor LCD e del mirino:
 luminosità e colore 39
 ▲ Inserimento/espulsione della cassetta 41
 ●Come impostare la Lunghezza della cassetta 43
 ●Come controllare la Durata del nastro rimanente 43
 Regolazione del mirino 45
 Regolazione della cinghietta 45
 Modo di attaccare il coperchio dell'obiettivo 45
 Programmazione di Ora e Data 47
 ●Ripresa con la sovrimpressioni della Data/Ora/Titolo
 sulle immagini 49

Operazioni Base

▲ Ripresa con il modo Full Auto 51
 Come controllare la fine della scena precedente
 (Funzione di controllo della ripresa) 53
 ●Controllo delle scene mentre si è in Pausa di Ripresa
 (Ricerca nella Telecamera) 53
 Come riprendere un soggetto in controluce
 (Modo Controluce) 53
 Uso dello zoom 55
 ●Per primissimi piani di oggetti piccoli (Macro) 55
 ▲ Riproduzione 57
 ●Per rivedere le riprese nella movie 57
 ●Funzione TBC (Time Base Corrector) 59
 ●Come eliminare le distorsioni nelle immagini
 (Regolazione manuale del tracking) 61
 ●Ricerca veloce in avanti (Cue) 63
 ●Ricerca veloce all'indietro (Review) 63
 ●Fermoimmagine 63
 Per rivedere le riprese su un televisore 65
 Al termine 65
 ●Pulizia del mirino 65
 ●Pulizia del Monitor LCD 65
 ●Pulizia del corpo della movie 65
 ●Pulizia dell'obiettivo 65

Inhoud

Indien u de camerarecorder direct in gebruik wilt gaan nemen, leest u dan in ieder geval de met ▲ gemerkte bladzijden.

Vorbereidingen

Standaard accessoires 11
 Bedieningsfuncties en onderdelen 13
 ▲ De 2 stroombronnen 19
 ●Gebruik van een stopcontact als stroombron 19
 ●Gebruik van de accu als stroombron 21
 Gebruik van de LCD-monitor 25
 Gebruik van de menu's 27
 Menu-items 29
 Instellen van de helderheid en het
 kleurniveau van de LCD-monitor en de zoeker 39
 ▲ Plaatsen/verwijderen van de cassette 41
 ●Kiezen van de juiste bandlengte 43
 ●Controleren van de resterende bandtijd 43
 Afstellen van de zoeker 45
 Afstellen van de handriem 45
 Bevestigen van de lensdop 45
 Instellen van de datum en tijd 47
 ●Opnemen met de datum/tijd/titel in het beeld
 geprojecteerd 49

Basisbedieningen

▲ Opnemen in de volautomatische
 opnamefunctie 51
 Controleren van het einde van een opgenomen scène
 (Opname-controlefunctie) 53
 ●Weergeven van de opgenomen scènes in de
 opnamepauzefunctie (camera-zoekfunctie) 53
 Opnemen van scènes met tegenlicht
 (tegenlichtfunctie) 53
 Inzoomen/uitzoomen 55
 ●Maken van extra close-up opnamen van kleine
 onderwerpen (macro-close-up functie) 55
 ▲ Weergeven 57
 ●Weergeven op de camerarecorder 57
 ●Tijdbasis-correctiefunctie (TBC-functie) 59
 ●Voorkomen van beeldstoring
 (handmatige spoorregeling) 61
 ●Cue-weergave 63
 ●Review-weergave 63
 ●Weergavepauze 63
 Bekijken van het beeld op een tv 65
 Na gebruik 65
 ●Schoonmaken van de zoeker 65
 ●Schoonmaken van de LCD-monitor 65
 ●Schoonmaken van de buitenpanelen 65
 ●Schoonmaken van de lens 65

Fortgeschrittene Bedienung

Benutzen der Super-Bildstabilisator-Funktion	66
Benutzen der Spezialeffekte (Digital-Effekte)	68
•Wählen des gewünschten Digital-Effektes	68
•Digital-Effekte [DIGITAL EFFECT]	70
•Benutzen der Digital-Zoom-Funktion	72
Ein- und Ausblenden	74
Digitale Ein-/Ausblend-Funktionen	76
Intervall-Aufnahme	80
Bewegungssensorgesteuerte Aufnahme	82
Aufnahmen an Orten ohne jegliche Beleuchtung (0-Lux Nachtsicht-Aufnahmefunktion)	86
Aufnahmen mit manuellem Weißabgleich	88
•Farbtemperatur und Weißabgleich	90
Aufnahmen mit manueller Scharfeinstellung	92
Aufnahmen in besonderen Situation (Belichtungsautomatik-Programme)	94
Insertschnitt	98
Hinzufügen von neuem Ton auf einer aufgezeichneten Cassette (Nachvertonung)	100
Benutzen der Fernbedienung	102
•Einsetzen der Batterien in die Fernbedienung	104
Mit nach vorne gedrehtem LCD-Monitor sich selbst aufnehmen	106
Aufnahmen mit im Bild eingeblendeten vorprogrammierten Titeln	110
Benutzen verschiedener Funktionen während der Wiedergabe	114
•Titelanzeige für die Wiedergabe	114
•Digital-Effekte für die Wiedergabe	116
•Digitale Ein-/Ausblend-Funktion für die Wiedergabe	118
Benutzen der Bandzählwerk-Anzeige	120
•Überprüfen der verstrichenen Bandlaufzeit	120
•Benutzen der Speicherstopp-Funktion	124
Kopieren	126

Opérations avancées

Utilisation de la fonction super stabilisate Utilisation des effets spéciaux (effets numériques)	
•Sélection de l'effet numérique voulu	
•Effets numériques [DIGITAL EFFECT]	
•Utilisation de la fonction zoom numérique	
Ouverture/fermeture en fondu	
Fondu numérique	
Enregistrement à intervalles	
Enregistrement avec contrôle par capteur de mouvement	
Enregistrement dans des endroits sombres sans aucun éclairage (fonction vue nocturne 0-Lux)	
Enregistrement avec réglage manuel de la balance des blancs	
•Température de couleur et réglage de la balance des blancs	
Enregistrement avec réglage manuel de la mise au point	92
Enregistrement en situations particulières (programme AE)	94
Montage par insertion	96
Ajout de nouveaux sons sur une cassette enregistrée (Repiquage sonore)	100
Utilisation de la télécommande	102
•Insertion des piles dans la télécommande	104
S'enregistrer soi-même avec le moniteur LCD orienté vers l'avant	106
Enregistrement avec des titres pré-programmés insérés dans l'image	110
Utilisation de diverses fonctions pendant la lecture	114
•Indication du titre de lecture	114
•Effets numériques de lecture	116
•Fondu numérique de lecture	118
Utilisation de l'indication du compteur de bande	120
•Vérification du temps de bande écoulé	120
•Utilisation de la fonction arrêt mémoire	124
Repiquage (copie)	126

Operazioni avanzate

so del Super Stabilizzatore di Immagine	67
Riprese con effetti speciali (Effetti Digitali)	69
● Selezione di un effetto digitale	69
● Effetti Digitali [DIGITAL EFFECT]	71
● Uso dello Zoom Digitale	73
Dissolvenze di immagine e suono	75
Dissolvenza digitale	77
Registrazione a intervalli	81
Registrazione a Sensore di Movimento	83
Riprese in ambienti scuri senza illuminazione (Visione notturna 0 Lux)	87
Riprese con Bilanciamento del bianco manuale	89
● Temperatura del colore e Bilanciamento del bianco	91
Riprese con Messa a fuoco manuale	93
Riprese in condizioni diverse (Programmi di Esposizione Automatica)	95
Montaggio di inserimento	99
Aggiunta di suoni alla colonna sonora (Sovraincisione audio)	101
Telecomando	103
● Inserimento delle batterie nel telecomando	105
Autoregistrazione con Monitor LCD ruotato in avanti	107
Riprese con sovrimpressioni di titoli	111
Funzioni utilizzabili in riproduzione	115
● Visualizzazione di titoli in riproduzione	115
● Riproduzione con effetti digitali	117
● Dissolvenza digitale in riproduzione	119
Indicazioni del contanastro	121
● Controllo del Tempo trascorso	121
● Memoria di arresto	125
Duplicazione (Copia)	127

Geavanceerde bedieningen

Gebruik van de super-beeldstabilisatorfunctie	67
Gebruik van speciale effecten (digitale effecten)	69
● Kiezen van de gewenste digitale functie	69
● Digitale effecten [DIGITAL EFFECT]	71
● Gebruik van de digitale zoomfunctie	73
Infaden/uitfaden	75
Gebruik van de digitale fadefuncties	77
Intervalopname	81
Bewegingssensor-gestuurde opnamefunctie	83
Opnemen op donkere plaatsen zonder enige verlichting (0-lux nachtzichtfunctie)	87
Opnemen met de handmatige witbalansinstelling	89
● Kleurtemperatuur en witbalansinstelling	91
Opnemen met de handmatige scherpstelling	93
Opnemen onder bijzondere opname-omstandigheden (automatische belichtingsfunctie)	95
Invoegmontage	99
Toevoegen van nieuw geluid aan een reeds opgenomen videocassette (audiodubfunctie)	101
Gebruik van de afstandsbediening	103
● Plaatsen van de batterijen in de afstandsbediening	105
Een opname van uzelf maken terwijl de LCD-monitor naar voren is gericht	107
Opnemen met een voorgeprogrammeerde titel op het beeld geprojecteerd	111
Gebruik van diverse functies tijdens het weergeven	115
● Weergave-titelindicatie	115
● Digitale weergave-effectfuncties	117
● Digitale weergave-fadefunctie	119
Gebruik van de bandtellerindicatie	121
● Controleren van de verstreken bandtijd	121
● Gebruik van de geheugenstopfunctie	125
Dubben (kopiëren)	127

DEUTSCH

**Vorsichtshinweise, technische
Informationen usw.**

Vorsichtshinweise 128

- Vorsichtshinweise für den Camerarecorder 128
- Vorsichtshinweise für den Netzadapter 128
- Vorsichtshinweise für den Akku 130
- Vorsichtshinweise für die Cassette 130
- Ursachen von Kondensatbildung und Abhilfe 132
- Verschmutzte Videoköpfe und Abhilfe 132

Funktionsprinzip des Weißabgleichs
(Farbtonjustierung) 134

Funktionsprinzip der Scharfeinstellung 134

Anzeigen 136

- Demonstrations-Modus 142

Sonderzubehör-Sortiment 144

Technische Daten 146

Vor Inanspruchnahme des Kundendienstes
(Probleme und Abhilfe) 148

FRANÇAIS

Précautions, informations tech

Précautions 128

- Précautions concernant le caméscope 128
- Précautions concernant l'adaptateur CA 128
- Précautions concernant la batterie 130
- Précautions concernant la cassette 130
- Causes de condensation et remède 132
- Encrassement des têtes vidéo et remède 132

Principe de la fonction réglage de la balance
des blancs (teinte) 134

Principe de la fonction réglage de la mise au point 134

Indications 136

- Mode démonstration 142

Accessoires en option 144

Spécifications 146

Avant de faire appel à un technicien 148

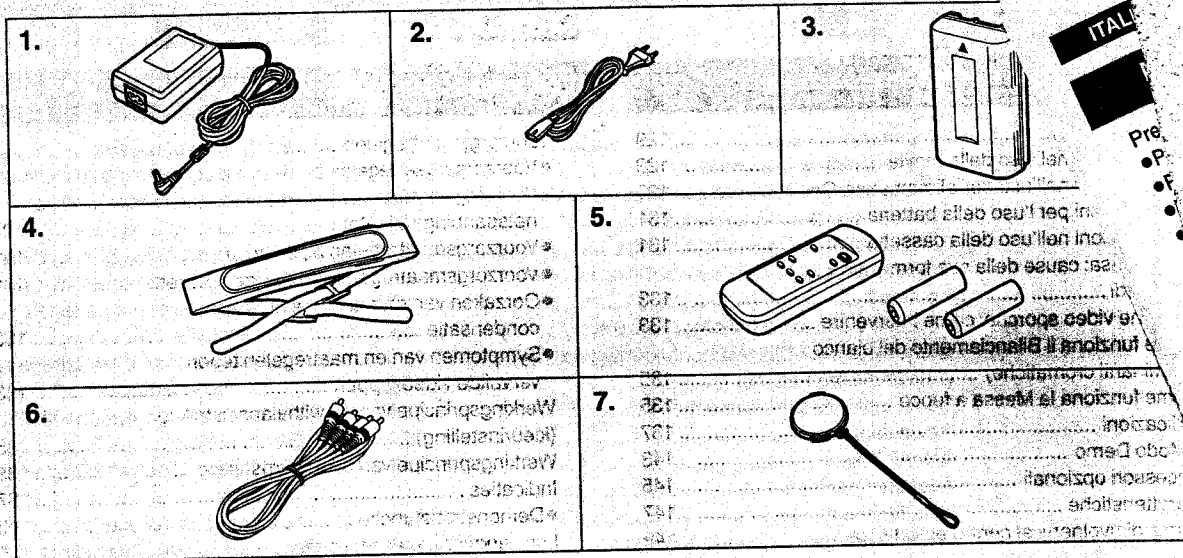
ITA

Precauzioni e informazioni tecniche

Precauzioni	129
Precauzioni nell'uso della movie	129
Precauzioni nell'uso dell'alimentatore CA	129
Precauzioni per l'uso della batteria	131
Precauzioni nell'uso della cassetta	131
Condensa: cause della sua formazione e rimedi	133
● Testine video sporche: come intervenire	133
Come funziona il Bilanciamento del bianco (Dominanti cromatiche)	135
Come funziona la Messa a fuoco	135
Indicazioni	137
● Modo Demo	143
Accessori opzionali	145
Caratteristiche	147
Prima di rivolgervi al centro assistenza	149

Voorzorgsmaatregelen, technische informatie, enz.

Voorzorgsmaatregelen	129
● Voorzorgsmaatregelen bij de camerarecorder	129
● Voorzorgsmaatregelen bij de netspanningsadapter	129
● Voorzorgsmaatregelen bij de accu	131
● Voorzorgsmaatregelen bij de videocassette	131
● Oorzaken van en maatregelen tegen condensatie	133
● Symptomen van en maatregelen tegen vervuilde videokoppen	133
Werkingsprincipe van de witbalansinstelling (kleurinstelling)	135
Werkingsprincipe van de scherpstelling	135
Indicaties	137
● Demonstratiefunctie	143
Los verkrijgbare accessoires	145
Technische gegevens	147
Alvorens de servicedienst te bellen	149



ITALY
Pre
P
F

DEUTSCH

Mitgeliefertes Zubehör

1. **Netzadapter (→ 18, 20, 128)**
Für die Versorgung des Camerarecorders mit Strom oder zum Aufladen des Akkus.
2. **Netzkabel (→ 18, 20)**
Zum Anschließen des Netzadapters an eine Netzsteckdose.
3. **Akku (→ 20, 130)**
Für die Versorgung des Camerarecorders mit Strom.
4. **Schultertrageriemen (→ 16)**
5. **Fernbedienung und Batterien für Fernbedienung (→ 102, 104) (nur NV-VZ15/RZ15)**
6. **AV-Kabel (→ 64, 126)**
Zum Anschließen des Camerarecorders an die Video- und Audio-Eingangsbuchsen an einem Fernsehgerät oder Videorecorder.
7. **Objektivdeckel (→ 44)**

Änderungen am mitgelieferten Zubehör bleiben jederzeit vorbehalten.

FRANÇAIS

Accessoires standard

1. **Adaptateur CA (→ 18, 20, 128)**
Pour alimenter le caméscope et pour charger la batterie.
2. **Câble d'alimentation secteur (→ 18, 20)**
Pour raccorder l'adaptateur CA à une prise d'alimentation secteur.
3. **Batterie (→ 20, 130)**
Pour alimenter le caméscope.
4. **Bandoulière (→ 16)**
5. **Télécommande et piles de télécommande (→ 102, 104) (NV-VZ15/RZ15 seulement)**
6. **Câble AV (→ 64, 126)**
Pour brancher le caméscope aux prises d'entrée vidéo et audio d'un téléviseur ou d'un magnétoscope.
7. **Capuchon d'objectif (→ 44)**

Les accessoires standard sont sujets à modification sans préavis.

Batterie-Entsorgung

Batterien gehören nicht in den Hausmüll!
Bitte bedienen Sie sich bei der Rückgabe verbrauchter Batterien/Akkus eines in Ihrem Land evtl. vorhandenen Rücknahmesystems. Bitte geben Sie nur entladene Batterien/Akkus ab. Batterien sind in der Regel dann entladen, wenn das damit betriebene Gerät -abschaltet und signalisiert „Batterien leer“ -nach längerem Gebrauch der Batterien nicht mehr einwandfrei funktioniert.
Zur Kurzschlußsicherheit sollten die Batteriepole mit einem Klebestreifen überdeckt werden.

Deutschland: Als Verbraucher sind Sie gesetzlich verpflichtet, gebrauchte Batterien zurückzugeben. Sie können Ihre alten Batterien überall dort unentgeltlich abgeben, wo die Batterien gekauft wurden. Ebenso bei den öffentlichen Sammelstellen in Ihrer Stadt oder Gemeinde. Diese Zeichen finden Sie auf schadstoffhaltigen Batterien:
Pb = Batterie enthält Blei
Cd = Batterie enthält Cadmium
Hg = Batterie enthält Quecksilber
Li = Batterie enthält Lithium



Remarque concernant les batteries et piles

Les batteries rechargeables ou piles usagées ne être ajoutées aux déchets ménagers. Informez-vous auprès de l'autorité locale compétente de connaître les endroits où vous pouvez déposer celles-ci.



ITALIANO

Controllo degli accessori in dotazione

- 1. Alimentatore CA (→ 19, 21, 129)**
Per alimentare la movie con corrente alternata o per caricare le batterie.
- 2. Cavo di alimentazione (→ 19, 21)**
Per collegare l'alimentatore CA alla presa di rete.
- 3. Batteria ricaricabile (→ 21, 131)**
Per alimentare la movie.
- 4. Tracolla (→ 17)**
- 5. Telecomando e pile per telecomando (→ 103, 105)
(NV-VZ15/RZ15 soltanto)**
- 6. Cavo AV (→ 65, 127)**
Per collegare la movie agli ingressi audio e video di un TV o di un videoregistratore.
- 7. Coperchio obiettivo (→ 45)**

Gli accessori in dotazione sono soggetti a modifiche senza preavviso.

NEDERLANDS

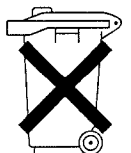
Standaard accessoires

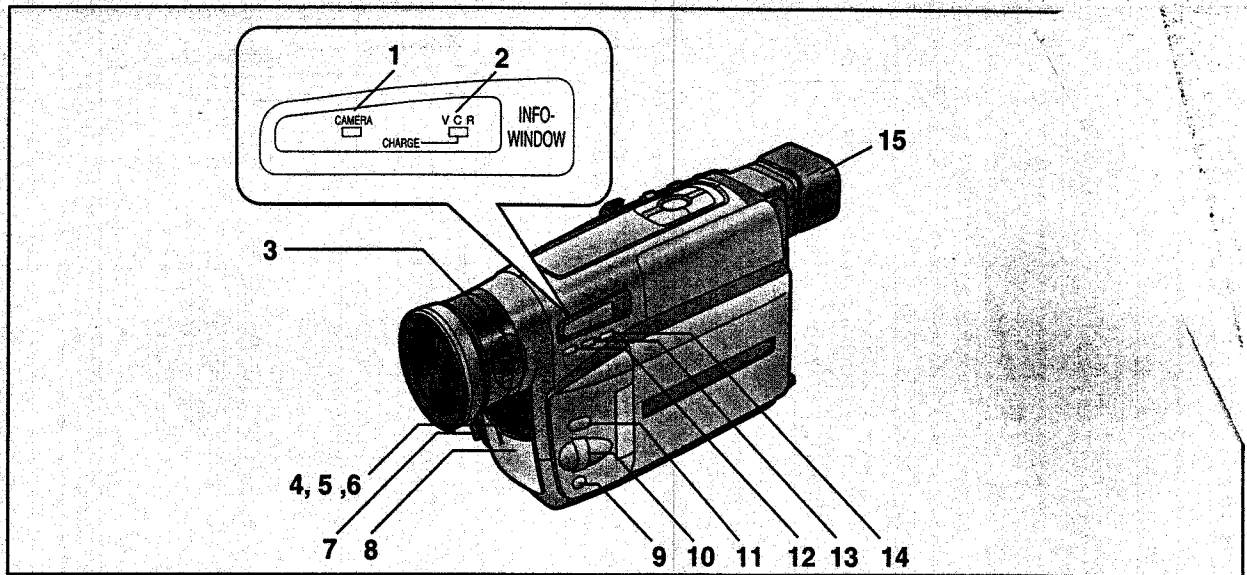
- 1. Netspanningsadapter (→ 19, 21, 129)**
Voor de stroomvoorziening van de camerarecorder of voor het opladen van de accu.
- 2. Netsnoer (→ 19, 21)**
Om de netspanningsadapter op een stopcontact aan te sluiten.
- 3. Accu (→ 21, 131)**
Voor de stroomvoorziening van de camerarecorder.
- 4. Schouderriem (→ 17)**
- 5. Afstandsbediening en batterijen voor de afstandsbediening (→ 103, 105)
(Alleen NV-VZ15/RZ15)**
- 6. Audiovisuele kabel (→ 65, 127)**
Voor aansluiting van de camerarecorder op de audio- en video-ingangsaansluitingen van een tv of een videorecorder.
- 7. Lensdop (→ 45)**

Standaard accessoires kunnen worden gewijzigd zonder voorafgaande kennisgeving.

■ Opmerking betreffende de batterij

Bij dit product zijn lithiumbatterijen geleverd. Wanneer deze verbruikt zijn, mag u deze niet weggooien maar moet u deze inleveren als klein chemisch afval.





DEUTSCH

Bedienungselemente und Bauteile

- 1 Anzeigelampe für den Camerarecorder-Modus [CAMERA] (→ 50)
- 2 Anzeigelampe für den Videorecorder-Modus/ Ladeanzeigelampe [VCR/CHARGE] (→ 20, 56)
- 3 0-Lux Aufnahmeschalter [0 LUX OFF/ON] (→ 86)
- 4 Weißabgleich-Sensor (→ 134)
- 5 Fernbedienungs-Sensor (→ 102) (nur NV-VZ15/RZ15)
- 6 Eingebaute Infrarotstrahler (→ 86)
- 7 Objektivdeckel-Halterung (→ 44)
- 8 Mikrofon
- 9 Scharfeinstelltaste [FOCUS] (→ 92)
Menüpunkt-Einstelltaste [SET] (→ 26)
Spurlage-Reglertaste (→ 60)
- 10 Multifunktions-Regler/Taste [▲▼/MF/TRACKING] (→ 26, 60, 92)
- 11 Menü-Taste [MENU] (→ 26)
- 12 Belichtungsautomatik-Wahltaste [PROG. AE] (→ 50, 88, 92, 94)
- 13 Ein-/Ausblend-Taste [FADE] (→ 74, 118)
- 14 Super-Bildstabilisator-Taste [SIS] (→ 66)
- 15 Augenmuschel

FRANÇAIS

Commandes et composants

- 1 Témoin de mode caméscope [CAMERA] (→ 50)
- 2 Témoin de mode magnéscope/charge [VCR/CHARGE] (→ 20, 56)
- 3 Interrupteur d'enregistrement 0-Lux [0 LUX OFF/ON] (→ 86)
- 4 Capteur de la balance des blancs (→ 134)
- 5 Capteur de télécommande (→ 102) (NV-VZ15/RZ15 seulement)
- 6 Émetteurs de rayons infrarouge incorporés (→ 86)
- 7 Porte-capuchon d'objectif (→ 44)
- 8 Micro
- 9 Touche de mise au point [FOCUS] (→ 92)
Touche de réglage d'élément [SET] (→ 26)
Touche d'alignement (→ 60)
- 10 Molette multifonction [▲▼/MF/TRACKING] (→ 26, 60, 92)
- 11 Touche de menu [MENU] (→ 26)
- 12 Touche de sélection d'exposition automatique [PROG. AE] (→ 50, 88, 92, 94)
- 13 Touche de fondu [FADE] (→ 74, 118)
- 14 Touche de super stabilisateur d'image [SIS] (→ 66)
- 15 Eilleton

ITALIANO

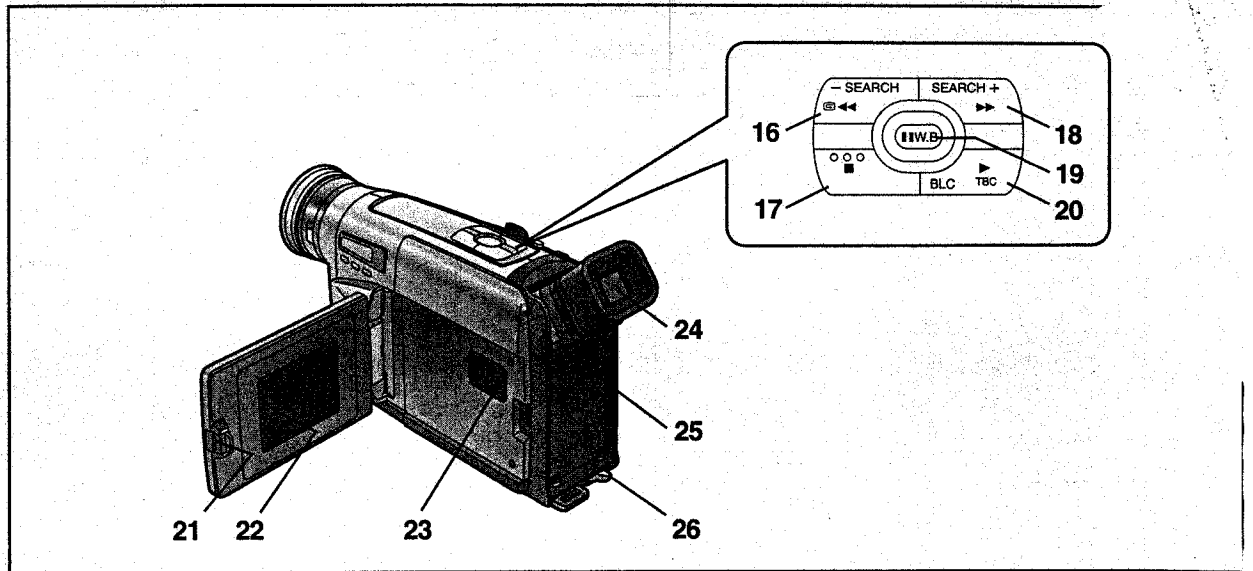
Parti e comandi

- 1 Spia del modo Camera [CAMERA] (→ 51)
- 2 Spia del modo VCR/carica [VCR/CHARGE] (→ 21, 57)
- 3 Selettore per riprese 0 lux [0 LUX OFF/ON] (→ 87)
- 4 Sensore del Bilanciamento del bianco (→ 135)
- 5 Sensore del telecomando (→ 103)
(NV-VZ15/RZ15 soltanto)
- 6 Dispositivo di emissione di raggi infrarossi incorporato (→ 87)
- 7 Supporto del copri-obiettivo (→ 45)
- 8 Microfono
- 9 Tasto per Messa a fuoco [FOCUS] (→ 93)
Tasto per Conferma delle funzioni [SET] (→ 27)
Tasto del tracking (→ 61)
- 10 Selettore Multifunzione [▲▼/MF/TRACKING] (→ 27, 61, 93)
- 11 Tasto menu [MENU] (→ 27)
- 12 Selettore per Programmi di Esposizione Automatica [PROG. AE] (→ 51, 89, 93, 95)
- 13 Tasto per dissolvenza [FADE] (→ 75, 119)
- 14 Tasto del super stabilizzatore di immagine [SIS] (→ 67)
- 5 Oculare

NEDERLANDS

Bedieningsfuncties en onderdelen

- 1 Camera-functielampje [CAMERA] (→ 51)
- 2 Videorecorderfunctie/Oplaadlampje [VCR/CHARGE] (→ 21, 57)
- 3 0-lux opnameschakelaar [0 LUX OFF/ON] (→ 87)
- 4 Witbalanssensor (→ 135)
- 5 Afstandsbedieningssensor (→ 103)
(Alleen NV-VZ15/RZ15)
- 6 Ingebouwde infraroodlichtstralers (→ 87)
- 7 Lensdophouder (→ 45)
- 8 Microfoon
- 9 Scherpsteltoets [FOCUS] (→ 93)
Item-insteltoets [SET] (→ 27)
Sporregelingsstoets (→ 61)
- 10 Multifunctie-keuzeschijf [▲▼/MF/TRACKING] (→ 27, 61, 93)
- 11 Menu-toets [MENU] (→ 27)
- 12 Automatische belichting-keuzetoets [PROG. AE] (→ 51, 89, 93, 95)
- 13 Fadetoets [FADE] (→ 75, 119)
- 14 Super-beeldstabilisatorstoets [SIS] (→ 67)
- 15 Oogkap



DEUTSCH

- 16 Rückwärts-Suchlauf-Taste [←SEARCH] (→ 52)
Rückspul-/Rückwärts-Bildsuchlauf-Taste [◀◀] (→ 56, 62)
Aufnahmeprüf-Taste [Ⓢ] (→ 52)
- 17 Stopp-Taste [■] (→ 56)
- 18 Vorwärts-Suchlauf-Taste [SEARCH+] (→ 52)
Vorspul-/Vorwärts-Bildsuchlauf-Taste [▶▶] (→ 62)
- 19 Weißabgleich-Taste [W.B] (→ 88)
Pausentaste [||] (→ 62)
- 20 Wiedergabetaste [▶] (→ 56)
Gegenlicht-Kompensationstaste [BLC] (→ 52)
TBC-Taste (Time Base Corrector) [TBC] (→ 58)
- 21 LCD-Monitor-Öffnungshebel [▲OPEN] (→ 24)
(nur NV-VZ14/VZ15)
- 22 LCD-Monitor (→ 24, 38, 64) (nur NV-VZ14/VZ15)

Aufgrund von technologisch bedingten Beschränkungen in der LCD-Produktion können auf dem LCD-Monitor-Bildschirm u. U. einige winzige helle oder dunkle Punkte sichtbar sein. Dies ist jedoch keine Funktionsstörung, und diese Punkte werden nicht mit aufgezeichnet.

- 23 Cassettenfach-Verriegelungstaste [LOCK] (→ 40)
- 24 Sucher (→ 44, 64)

Aufgrund von technologisch bedingten Beschränkungen in der LCD-Herstellung kann auf dem Sucherbildschirm u. U. folgendes auftreten: winzige helle oder dunkle Punkte, leichter Farbstich und Flimmern. Dies ist jedoch keine Funktionsstörung und hat keinen Einfluß auf das aufgezeichnete Bild.

- 25 Akkuhalterung (→ 20)
- 26 Akku-Entriegelungshebel [◀BATTERY EJECT] (→ 20)

FRANÇAIS

- 16 Touche de recherche vers l'arrière [←SEARCH] (→ 52)
Touche de rebobinage/repérage arrière [◀◀] (→ 56, 62)
Touche de vérification d'enregistrement [Ⓢ] (→ 52)
- 17 Touche d'arrêt [■] (→ 56)
- 18 Touche de recherche vers l'avant [SEARCH+] (→ 52)
Touche d'avance rapide/repérage avant [▶▶] (→ 62)
- 19 Touche de réglage de la balance des blancs [W.B] (→ 88)
Touche de pause [||] (→ 62)
- 20 Touche de lecture [▶] (→ 56)
Touche d'éclairage de fond [BLC] (→ 52)
Touche de correcteur de base temps [TBC] (→ 58)
- 21 Levier d'ouverture du moniteur LCD [▲OPEN] (→ 24) (NV-VZ14/VZ15 seulement)
- 22 Moniteur LCD (→ 24, 38, 64) (NV-VZ14/VZ15 seulement)

En raison des limitations de la technologie de production des LCD, il est possible qu'il y ait de minuscules points brillants ou sombres sur l'écran du moniteur LCD. Toutefois, ceci n'est pas une anomalie, et n'affecte pas l'image enregistrée.

- 23 Touche de verrouillage de compartiment de cass [LOCK] (→ 40)
- 24 Viseur (→ 44, 64)

En raison des limitations de la technologie de production des affichages à cristaux liquides, il est possible de minuscules points clairs ou foncés sur l'écran viseur, que l'écran tout entier soit légèrement t que l'image tremble. Toutefois, ceci n'est pas anomalie et n'affecte pas l'image enregistré

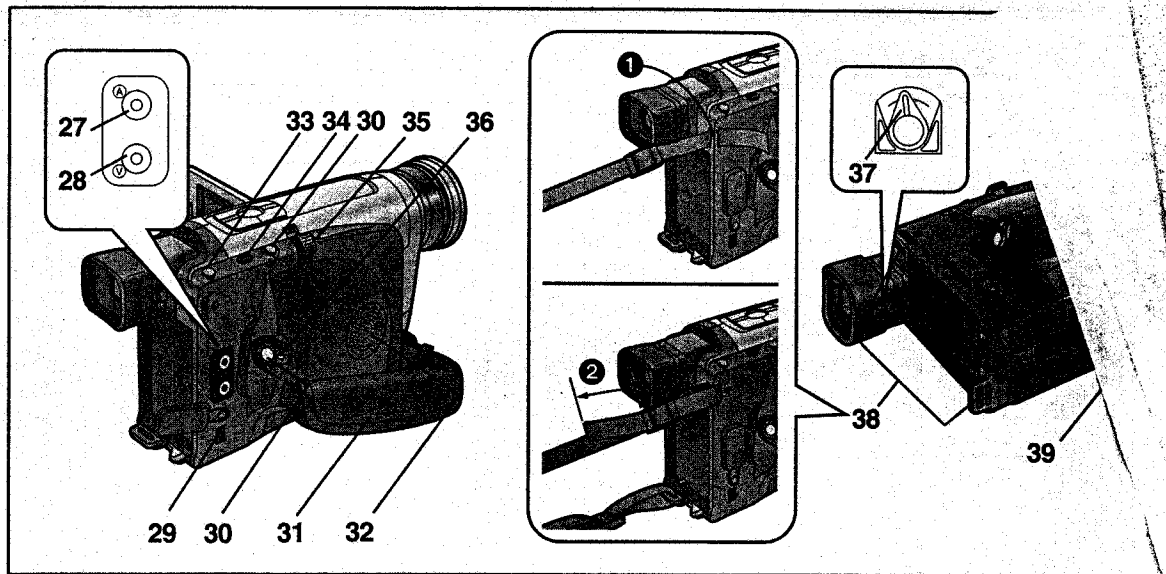
- 25 Support de pile-bouton (→ 20)
- 26 Levier d'éjection de batterie [◀BATT] (→ 20)

ITALIANO

- 16 Tasto per Ricerca all'indietro [–SEARCH] (→ 53)
Tasto per Riavvolgimento veloce/Ricerca veloce all'indietro [◀◀] (→ 57, 63)
Tasto per Controllo della registrazione [Ⓜ] (→ 53)
- 17 Tasto di arresto [■] (→ 57)
- 18 Tasto per Ricerca in avanti [SEARCH+] (→ 53)
Tasto per Avvolgimento veloce/Ricerca veloce in avanti [▶▶] (→ 63)
- 19 Tasto per Bilanciamento del bianco [W.B] (→ 89)
Tasto per Pausa [II] (→ 63)
- 20 Tasto per Riproduzione [▶] (→ 57)
Tasto per compensazione al controluce [BLC] (→ 53)
Tasto TBC (Correttore della Base dei Tempi) [TBC] (→ 59)
- 21 Leva di apertura del Monitor LCD [▲OPEN] (→ 25)
(NV-VZ14/VZ15 soltanto)
- 22 Monitor LCD (→ 25, 39, 65) (NV-VZ14/VZ15 soltanto)
- La presenza sul monitor LCD di punti scuri o di punti luminosi è dovuta ai limiti della tecnologia a cristalli liquidi. Non è indice di un funzionamento difettoso e non ha alcuna influenza sulla registrazione delle immagini.
- 23 Tasto di chiusura del vano cassetta [LOCK] (→ 41)
- 24 Mirino (→ 45, 65)
- La tecnologia a cristalli liquidi ha alcuni limiti. A questi è dovuta la possibile presenza sullo schermo del mirino di piccolissimi punti scuri o luminosi, di una tonalità cromatica dominante e di un lieve sfarfallio. In ogni caso, questo non indica un funzionamento difettoso e non ha alcuna influenza sulle immagini registrate.
- 25 Vano batteria (→ 21)
- 6 Leva di sgancio della batteria [◀BATTERY EJECT] (→ 21)

NEDERLANDS

- 16 Achteruitzoektoets [–SEARCH] (→ 53)
Achteruitspoel-/reviewtoets [◀◀] (→ 57, 63)
Opnamecontrolettoets [Ⓜ] (→ 53)
- 17 Stoptoets [■] (→ 57)
- 18 Vooruitzoektoets [SEARCH+] (→ 53)
Vooruitspoel-/cuettoets [▶▶] (→ 63)
- 19 Witbalanstoets [W.B] (→ 89)
Pauzetoets [II] (→ 63)
- 20 Weergavetoets [▶] (→ 57)
Tegenlichttoets [BLC] (→ 53)
Tijdbasis-correctietoets [TBC] (→ 59)
- 21 Ontgrendelknop van de LCD-monitor [▲OPEN] (→ 25) (Alleen NV-VZ14/VZ15)
- 22 LCD-monitor (→ 25, 39, 65) (Alleen NV-VZ14/VZ15)
- Als gevolg van beperkingen in het productieproces van het LCD-scherm, is het mogelijk dat zich enkele kleine heldere of donkere puntjes op het LCD-monitorscherm bevinden. Dit is echter geen defect en heeft geen invloed op het opgenomen beeld.
- 23 Cassettehouder-sluittoets [LOCK] (→ 41)
- 24 Zoeker (→ 45, 65)
- Als gevolg van beperkingen in de productietechnologie van LCD-schermen, kunnen er kleine heldere of donkere puntjes op het zoekerscherm zitten, kan het hele scherm een lichte verkleuring vertonen, en kan het beeld flikkeren. Dit is echter geen defect en heeft geen invloed op het opgenomen beeld.
- 25 Accuhouder (→ 21)
- 26 Accu-uitwerpknop [◀BATTERY EJECT] (→ 21)



DEUTSCH

- 27 Audio-Ausgangsbuchse [A] (→ 64, 126)
- 28 Video-Ausgangsbuchse [V] (→ 64, 126)
- 29 Gleichstrom-Eingangsbuchse [DC IN] (→ 18)
- 30 Aufnahme-Start-/Stop-Taste (→ 50)
Benutzen Sie diese Tasten entsprechend dem jeweiligen Aufnahmewinkel.
- 31 Handgriff-Riemen (→ 44)
- 32 Lautsprecher (→ 56) (nur NV-VZ14/VZ15)
- 33 Cassettenauswurfaste [▲ EJECT] (→ 40)
- 34 Datums-/Uhrzeit-/Titel-Einblendtaste [DATE/TITLE] (→ 48, 112, 114)
- 35 Zoomhebel [W/T] (→ 54, 72)
Hebel für die Lautstärkeregelung [-VOL+] (→ 56) (nur NV-VZ14/VZ15)
- 36 Aus/Ein/Modus-Wahlschalter [CAMERA/OFF/VCR] (→ 44, 50, 56, 64)
- 37 Okularkorrekturhebel (→ 44)
- 38 Halterungen für den Schultertrageriemen
Das eine Ende des Schultertrageriemens durch die Halterung für den Schultertrageriemen ① ziehen.
Das Ende des Schultertrageriemens zurückbiegen und durch die Schnalle für die Längenverstellung führen.
Das Ende des Schultertrageriemens sollte mehr als 2 cm ② über die Schnalle herausragen, so daß es nicht herausrutschen kann.
- 39 Stativanschluß

FRANÇAIS

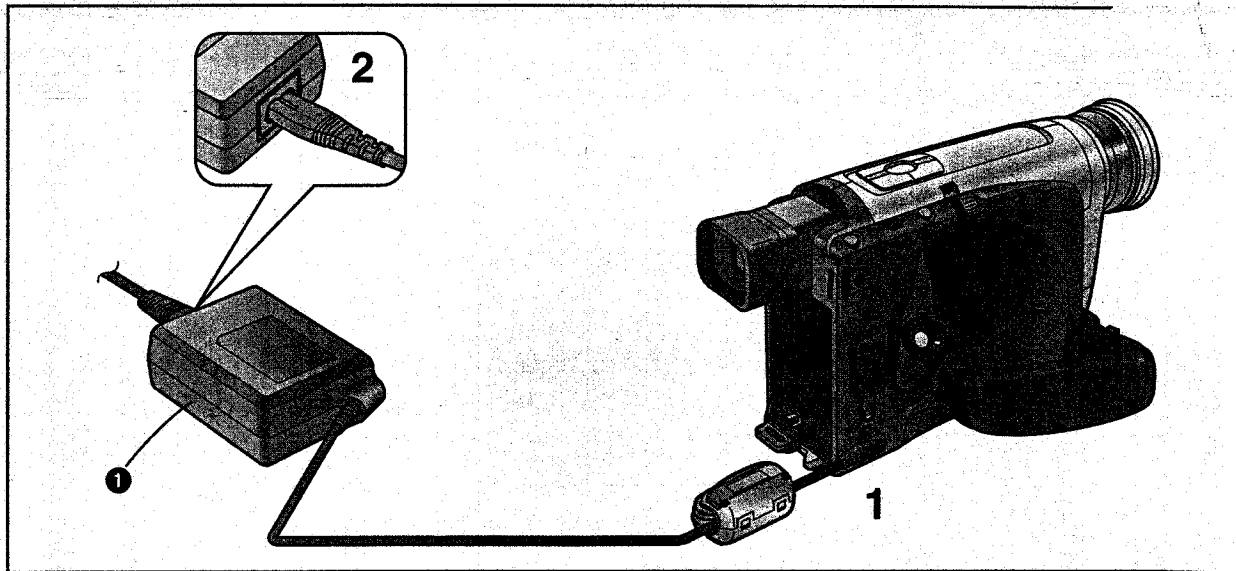
- 27 Prise de sortie audio [A] (→ 64, 126)
- 28 Prise de sortie vidéo [V] (→ 64, 126)
- 29 Prise d'entrée CC [DC IN] (→ 18)
- 30 Touche de marche/arrêt d'enregistrement (→ 50)
Utiliser l'une ou l'autre de ces touches selon l'angle d'enregistrement.
- 31 Courroie de poignée (→ 44)
- 32 Haut-parleur (→ 56) (NV-VZ14/VZ15 seulement)
- 33 Touche d'éjection de cassette [▲ EJECT] (→ 40)
- 34 Touche date/heure/titre [DATE/TITLE] (→ 48, 112, 114)
- 35 Levier de zoom [W/T] (→ 54, 72)
Levier de réglage du volume [-VOL+] (→ 56) (NV-VZ14/VZ15 seulement)
- 36 Touche de sélection de mode caméscope/hors circuit/ magnétoscope [CAMERA/OFF/VCR] (→ 44, 50, 56, 64)
- 37 Levier du correcteur d'oculaire (→ 44)
- 38 Supports de bandoulière
Tirer une extrémité de la bandoulière par le support de bandoulière ①.
Plier l'extrémité de la bandoulière vers l'arrière, la tirer par l'élément de réglage de longueur de bandoulière.
La tirer à plus de 2 cm ② de l'élément de réglage de longueur de bandoulière afin qu'elle ne risque pas de se défaire.
- 39 Réceptacle du trépied

ITALIANO

- 27 Uscita audio [A] (→ 65, 127)
28 Uscita video [V] (→ 65, 127)
29 Ingresso alimentazione CC [DC IN] (→ 19)
30 Tasto di Avvio/Arresto della Registrazione (→ 51)
Possono essere utilizzati entrambi, in base all'angolazione della ripresa.
- 31 Cinghietta (→ 45)
32 Altoparlante (→ 57) (NV-VZ14/VZ15 soltanto)
33 Tasto per espulsione cassetta [▲ EJECT] (→ 41)
34 Tasto per Ora e Data/Titolo [DATE/TITLE] (→ 49, 113, 115)
35 Leva Zoom [W/T] (→ 55, 73)
Leva regolazione volume [-VOL+] (→ 57)
(NV-VZ14/VZ15 soltanto)
36 Selettore di Accensione / Modo [CAMERA/OFF/VCR] (→ 45, 51, 57, 65)
Leva di correzione diottrica (→ 45)
Passanti per tracolla
Fate scorrere un'estremità della tracolla attraverso l'apposito supporto ❶.
Ripiegate indietro l'estremità della tracolla e tiratela attraverso il passante di regolazione della lunghezza.
Fate in modo che l'estremità sporga dal passante per almeno 2 cm ❷. Sarete sicuri che non potrà sganciarsi.
Laccio per treppiede

NEDERLANDS

- 27 Audio-uitgangsaansluiting [A] (→ 65, 127)
28 Video-uitgangsaansluiting [V] (→ 65, 127)
29 Gelijkstroom-ingangsaansluiting [DC IN] (→ 19)
30 Opnamestart-/opnamestopknop (→ 51)
Gebruik één van deze twee toetsen, afhankelijk van de opnamehoek.
- 31 Handriem (→ 45)
32 Luidspreker (→ 57) (Alleen NV-VZ14/VZ15)
33 Cassette-uitwerptoets [▲ EJECT] (→ 41)
34 Datum/tijd/titeltoets [DATE/TITLE] (→ 49, 113, 115)
35 Zoomknop [W/T] (→ 55, 73)
Volumeniveau-instelknop [-VOL+] (→ 57)
(Alleen NV-VZ14/VZ15)
36 Uit/aan/functie-keuzeschakelaar [CAMERA/OFF/VCR] (→ 45, 51, 57, 65)
37 Oculair-afstelknop (→ 45)
38 Schouderriem-bevestigingsogen
Trek een uiteinde van de schouderriem door het schouderriem-bevestigingsoog ❶.
Vouw het uiteinde van de schouderriem naar achteren en trek deze door de lengte-afstelgesp.
Trek het uiteinde van de schouderriem meer dan 2 cm ❷ door de lengte-afstelgesp, zodat deze er niet uit kan glijden.
39 Statiefbevestigingspunt



DEUTSCH

Die 2 Arten der Stromversorgung

- 1) Netzadapter ① (mitgeliefert) zur Stromversorgung von einer Netzsteckdose
- 2) Akku (mitgeliefert) (→ 20)

Stromversorgung von einer Netzsteckdose

- 1** Den Netzadapter an die Buchse [DC IN] am Camerarecorder anschließen.
- 2** Das Netzkabel an den Netzadapter und an eine Netzsteckdose anschließen.
 - Der Stecker des Netzkabels kann nicht vollständig in die Buchse des Netzadapters eingeschoben werden. Der Abstand, um den der Stecker bei korrektem Anschluss aus der Buchse hervorsteht, ist aus der obigen Abbildung ersichtlich.

- Vor dem Anschließen des Netzadapters an den Camerarecorder den Schalter [CAMERA/OFF/CR] unbedingt auf [OFF] stellen.
- Der Netzadapter ist mit automatischer universeller Spannungsanpassung (110–240 V Wechselstrom, 50/60 Hz) ausgestattet. Daher ist für den Einsatz in anderen Ländern keine manuelle Spannungseinstellung nötig.

FRANÇAIS

Les 2 types d'alimentation

- 1) Adaptateur CA ① (fourni) pour alimenter le caméscope à partir d'une prise secteur
- 2) Batterie (fourni) (→ 20)

Alimentation à partir d'une prise secteur

- 1** Brancher l'adaptateur CA à la prise [DC IN] du caméscope.
- 2** Brancher le câble secteur à l'adaptateur CA et à une prise secteur.
 - La fiche du câble d'alimentation secteur ne peut pas être complètement enfoncée dans la prise de l'adaptateur CA. Il reste un certain espace comme le représente l'illustration ci-dessus.

- Avant de raccorder l'adaptateur CA au caméscope, placer le commutateur [CAMERA/OFF/CR] sur [OFF].
- Le réglage de tension universel automatique de l'adaptateur CA (110–240 V CA, 50/60 Hz) rend inutile tout réglage de la tension pour l'utilisation dans d'autres pays.

ITALIANO

Alimentazione

(2 diversi modi di alimentare la movie)

- 1) Alimentatore CA ❶ (in dotazione) per alimentare la movie da una presa di rete elettrica.
- 2) Batteria (in dotazione) (→ 21)

Alimentazione dalla presa di rete

- 1** Collegare l'alimentatore CA alla presa [DC IN] sulla movie.
- 2** Collegare l'apposito cavo CA all'alimentatore e alla presa di rete.
 - La spina del cavo CA non può essere spinta completamente nella presa dell'alimentatore CA. Rimane la distanza mostrata sopra.

- Prima di collegare l'alimentatore CA alla movie, accertatevi che l'interruttore [CAMERA/OFF/VCR] sia posizionato su [OFF]. L'alimentatore CA è dotato di regolazione automatica universale della tensione (AC 110–240 V, 50/60 Hz). Ricordatevi all'estero, non dovrete effettuare alcuna regolazione manuale.

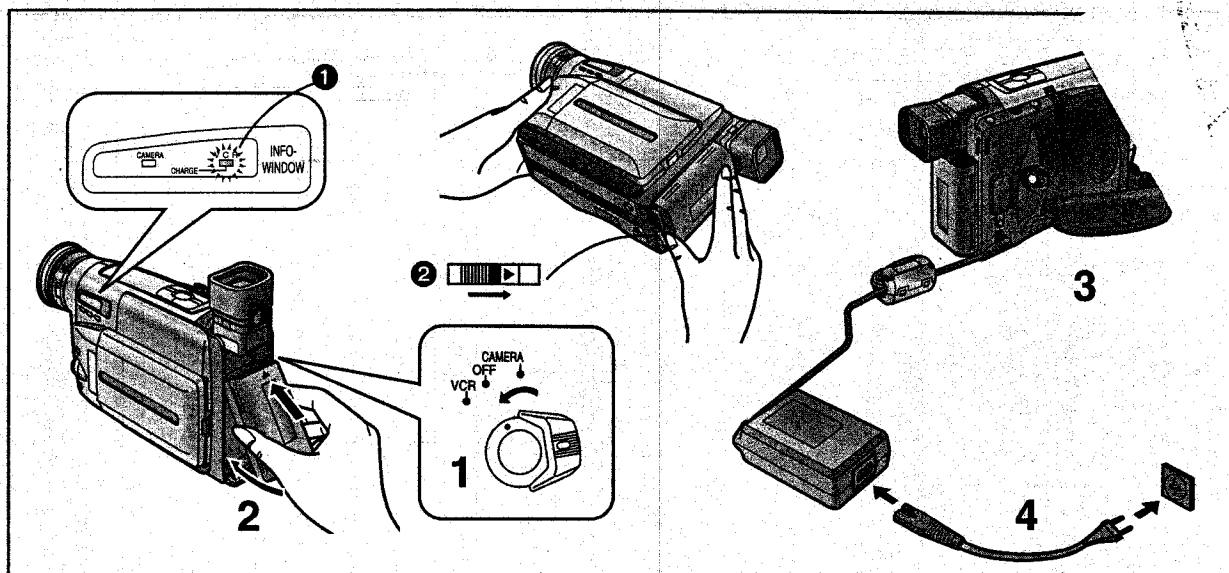
NEDERLANDS

De 2 stroombronnen

- 1) De netspanningsadapter ❶ (bijgeleverd), voor gebruik van een stopcontact als stroomvoorzieningsbron
- 2) Accu (bijgeleverd) (→ 21)

Gebruik van een stopcontact als stroombron

- 1** Verbind de kabel van de netspanningsadapter met de [DC IN] aansluiting op de camerarecorder.
- 2** Sluit het netsnoer aan op de netspanningsadapter en een wisselstroom stopcontact.
 - De uitgangstekker van het netsnoer kan niet volledig in de stekkeraansluiting op de netspanningsadapter worden gestoken. Een tussenruimte zal overblijven zoals afgebeeld hierboven.
 - Zet de [CAMERA/OFF/VCR] schakelaar op [OFF] alvorens de kabel van de netspanningsadapter aan te sluiten op de camerarecorder.
 - De netspanningsadapter is voorzien van een automatische universele spanningsaanpassing (110–240 V wisselstroom, 50/60 Hz), waardoor het niet nodig is het voltage met de hand in te stellen wanneer u de camerarecorder in andere landen wilt gebruiken.



DEUTSCH

Stromversorgung mit dem Akku

Den Akku vor dem Benutzen aufladen.

- 1** Den Schalter [CAMERA/OFF/VCR] auf [OFF] stellen.
- 2** Den Akku mit der Oberseite (so dass der Pfeil nach oben zeigt) in das obere Batteriefach einsetzen und seine Unterseite in Richtung des Camerarecorders drücken, bis sie einrastet.
- 3** Den Netzadapter an die Buchse [DC IN] am Camerarecorder anschließen.
- 4** Das Netzkabel an den Netzadapter und an eine Netzsteckdose anschließen.
 - Die Ladeanzeigelampe [CHARGE] ① beginnt zu blinken, und gleichzeitig startet der Ladevorgang.
 - Wenn die Ladeanzeigelampe [CHARGE] nicht blinkt, obwohl der Akku angebracht ist, den Akku einmal entfernen und dann erneut anbringen.

Abnehmen des Akkus vom Camerarecorder

Den Akku sicher halten, damit er nicht abfallen kann, und ihn abnehmen, während Sie den Akku-Entriegelungshebel [◀BATTERY EJECT] ② in Pfeilrichtung schieben.

- Vor dem Herausnehmen des Akkus den Schalter [CAMERA/OFF/VCR] auf [OFF] stellen.

■ Ladeanzeigelampe [CHARGE]

Blinkt: Während des Ladevorgangs

Blinkt gemeinsam mit der Lampe [CAMERA]: Ein Fehler ist aufgetreten.

Lit: Wiedergabe-Funktionen

Aus: Der Akku ist vollständig aufgeladen.

- Zum Aufladen des Akkus den Schalter [CAMERA/OFF/VCR] auf [OFF] stellen.
- Den Akku bei einer Zimmertemperatur zwischen 10°C und 30°C aufladen.
- Während des Aufnehmens oder Aufladens kann sich der Akku stark erwärmen. Dies ist jedoch normal.
- Um eine akkurate Anzeige der Akkuspannung zu gewährleisten, sollte stets ein vollständig aufgeladener Akku am Camerarecorder angebracht werden.

FRANÇAIS

Alimentation à partir de la batterie

Charger la batterie avant de l'utiliser.

- 1** Mettre l'interrupteur [CAMERA/OFF/VCR] sur [OFF].
- 2** Raccorder le câble d'alimentation secteur au l'adaptateur CA et à une prise secteur.
- 3** Brancher l'adaptateur CA à la prise [DC IN] du caméscope.
- 4** Insérer le haut de la batterie (de manière que la flèche soit orientée vers le haut) dans le support supérieur de la batterie et presser son bas contre le caméscope jusqu'à ce qu'il se verrouille avec un déclic.
 - Le témoin [CHARGE] ① clignote et la charge commencent.
 - Si le témoin [CHARGE] ne clignote pas même si la batterie est fixée, retirer cette dernière puis la fixer à nouveau.

Retrait de la batterie du caméscope

Tenir fermement la batterie pour l'empêcher de tomber et l'extraire tout en faisant glisser le levier [◀BATTERY EJECT] ② dans le sens de la flèche.

- Avant de retirer la batterie, mettre l'interrupteur [CAMERA/OFF/VCR] sur [OFF].

■ Témoin de charge [CHARGE]

Clignote : Pendant la charge

Clignotement avec le témoin [CAMERA] : lorsqu'un survient.

Allumé: Mode magnétoscope

Eteint: La batterie est complètement chargée.

- Placer le commutateur [CAMERA/OFF/VCR] sur [OFF] pour charger la batterie.
- Charger la batterie à une température entre 10°C et 30°C.
- Pendant l'enregistrement ou la charge, ceci est normal.
- Pour assurer une indication précise de la charge, toujours installer une batterie complètement chargée.

ITALIANO

Alimentazione con batteria

Prima di essere utilizzata, la batteria deve essere ricaricata.

- 1 Impostate l'interruttore [CAMERA/OFF/VCR] su [OFF].
- 2 Collegate il cavo di alimentazione CA all'alimentatore CA e alla presa di rete.
- 3 Collegate l'alimentatore CA alla presa [DC IN] sulla movie.
- 4 Inserite la batteria con la sua parte superiore (con la freccia rivolta in alto) nella parte superiore del supporto batteria, e spingete il cursore su di essa verso la movie finché si blocca con uno scatto.

- La spia [CHARGE] ❶ lampeggia e la carica comincia.
- Se la spia [CHARGE] non lampeggia, anche se la batteria è inserita, togliete la batteria e quindi inseritela nuovamente.

Remozione della batteria

Scorrere la leva [◀BATTERY EJECT] ❷ in direzione della a e togliete la batteria, tenendola saldamente ed evitando di cadere accidentalmente.

Se si desidera togliere la batteria, ricordate di spegnere l'apparecchio e di impostare l'interruttore di Accensione [CAMERA/OFF/VCR].

Indicatore di carica [CHARGE]

Spia: Durante la carica

lampeggiante con la spia [CAMERA]: Quando si verifica un

avviso: Modalità VCR

Nota: La batteria è completamente ricaricata.

Impostate l'interruttore [CAMERA/OFF/VCR] su [OFF] per la batteria.

La sostituzione delle batterie deve essere effettuata a una temperatura ambientale compresa tra i 10°C e i 30°C.

Dopo le riprese o le ricariche, la batteria potrebbe scaldarsi. Il funzionamento è normale.

Per vedere l'indicazione precisa della corrente restante

la spia, usate sempre una batteria completamente carica e non attaccate la batteria.

NEDERLANDS

Gebruik van de accu als stroombron

Laad de accu op alvorens deze te gebruiken.

- 1 Zet de [CAMERA/OFF/VCR] schakelaar in de stand [OFF].
- 2 Sluit het netsnoer aan op de netspanningsadapter en op een stopcontact.
- 3 Verbind de kabel van de netspanningsadapter met de [DC IN] aansluiting op de camerarecorder.
- 4 Schuif de bovenzijde (pijltje naar boven gericht) van de accu in de bovenste accuhouder en duw vervolgens de onderzijde van de accu naar de camerarecorder totdat de accu op zijn plaats vastklikt.
 - Het [CHARGE] lampje ❶ knippert en het opladen begint.
 - Als het [CHARGE] lampje niet knippert hoewel de accu is bevestigd, haal dan de accu eraf en bevestig hem opnieuw.

De accu van de camerarecorder afhalen

Houd de accu stevig vast zodat deze niet valt en trek de accu van de camerarecorder af terwijl u de [◀BATTERY EJECT] knop ❷ in de richting van de pijl schuift.

- Alvorens de accu eruit te halen, zet u de [CAMERA/OFF/VCR] schakelaar in de stand [OFF].

■ Oplaadlampje [CHARGE]




Knippert: Tijdens het opladen

Knippert samen met het [CAMERA] lampje: Er is een fout opgetreden.

Licht op: Videorecorderfunctie

Uit: De accu is volledig opgeladen.

- Als de [CAMERA/OFF/VCR] schakelaar niet op [OFF] is gezet, zal het opladen niet beginnen.
- Laad de accu op bij een omgevingstemperatuur tussen 10°C en 30°C.
- Tijdens opnemen en opladen wordt de accu warm. Dit is echter normaal.
- Om een nauwkeurige indicatie van de resterende acculading te verzekeren, moet u bij het bevestigen van een accu altijd een volledig opgeladen accu gebruiken.

		NV-VZ14/VZ15	NV-RZ15
CGR-V14 CGR-V14S 	(A)	1 h 40 min.	1 h 40 min.
	(B)	2 h 55 min. (2 h 5 min.)	2 h 55 min.
CGR-V26S 	(A)	3 h 10 min.	3 h 10 min.
	(B)	5 h 25 min. (4 h 5 min.)	5 h 25 min.
CGR-V53S 	(A)	6 h 20 min.	6 h 20 min.
	(B)	10 h 50 min. (8 h.)	10 h 50 min.

DEUTSCH

■ Aufladedauer und maximale Aufnahmedauer für Daueraufnahme

- (A) Aufladedauer für volle Akkuladung
 (B) Maximale ununterbrochene Aufnahmedauer
 • „1 h 10 min.“ bedeutet „1 Stunde und 10 Minuten“.
 • Das Akku-Modell CGR-V14 ist mitgeliefert.
 • Bei den in der obigen Tabelle aufgeführten Zeiten handelt es sich um Näherungswerte. Die Zeiten in Klammern gelten für den Aufnahmebetrieb mit *LCD-Monitor.
 *LCD-Monitor: nur NV-VZ14/VZ15

Maximale ununterbrochene Aufnahmedauer ist die Dauer der ununterbrochenen Aufnahme bei einer Umgebungstemperatur von 25°C und einer relativen Luftfeuchtigkeit von 60%. Im effektiven Aufnahmebetrieb erhöht der Einsatz des Zooms und anderer Funktionen den Stromverbrauch, und eine höhere oder niedrigere Umgebungstemperatur reduziert die Stromerzeugungsfähigkeit des Akkus. Daher kann die effektiv verfügbare Aufnahmedauer pro Akku ca. um 30% bis 50% kürzer sein, als oben angegeben.

FRANÇAIS

■ Durée de charge et durée maximale d'enregistrement continu

- (A) Temps de charge pour une charge complète
 (B) Durée maximale d'enregistrement continu
 • „1 h 10 min.“ signifie „1 heure et 10 minutes“.
 • Le modèle de batterie CGR-V14 est fourni.
 • Les durées indiquées dans le tableau ci-dessus sont approximatives. Les nombres entre parenthèses indiquent la durée d'enregistrement lorsque le *Moniteur LCD est utilisé.
 *Moniteur LCD: NV-VZ14/VZ15 seulement

Durée maximale d'enregistrement continu signifie la durée d'enregistrement continu effectué à une température ambiante de 25°C avec 60% d'humidité relative. Cependant, dans les conditions réelles d'enregistrement l'utilisation du zoom et des autres fonctions augmente la consommation de courant, et la capacité de production d'électricité de la batterie varie en fonction de la température. Par conséquent, la durée d'enregistrement réelle par batterie sera inférieure de 30% à 50% environ aux valeurs indiquées dans les tableaux ci-dessus.

Rimane
 Fate
 frecci
 di farle
 • Prim
 trami
 ■ Spi
 Lampeg
 Spia lan
 errore
 Rimane a
 Rimane s
 • Posizion
 caricare
 • La carica
 temperatu
 • Durante le
 E' un fenor
 • Per assicur
 della batteri
 caricata qua

ITALIANO

■ Tempi di ricarica e massima autonomia di ripresa

(A) Ricarica completa (tempo necessario)

(B) Massima autonomia di ripresa

● "1 h 10 min." significa 1 ora e 10 minuti.

● In dotazione con la Movie viene fornita la batteria modello CGR-V14.

● I tempi nella tabella sono approssimativi. I valori tra parentesi indicano i tempi di registrazione utilizzando il *Monitor LCD.

*Monitor LCD: **NV-VZ14/VZ15 soltanto**

Per Massima Autonomia di Ripresa si intende la durata di una registrazione senza interruzioni, effettuata con una temperatura ambientale di 25°C e un'umidità relativa del 60%.

Va ricordato che, durante le riprese effettive, l'uso dello zoom e di altre funzioni aumenta il consumo, mentre una maggiore o minore temperatura ambientale riduce la capacità della batteria di generare corrente elettrica. L'autonomia effettiva della batteria, perciò, può essere minore del 30%–50% rispetto a quanto indicato.

NEDERLANDS

■ Oplaadtijd en maximale opnametijd voor ononderbroken opnemen

(A) Oplaadtijd voor een volle lading

(B) Max. ononderbroken opnametijd

● "1 h 10 min." betekent "1 uur en 10 minuten".

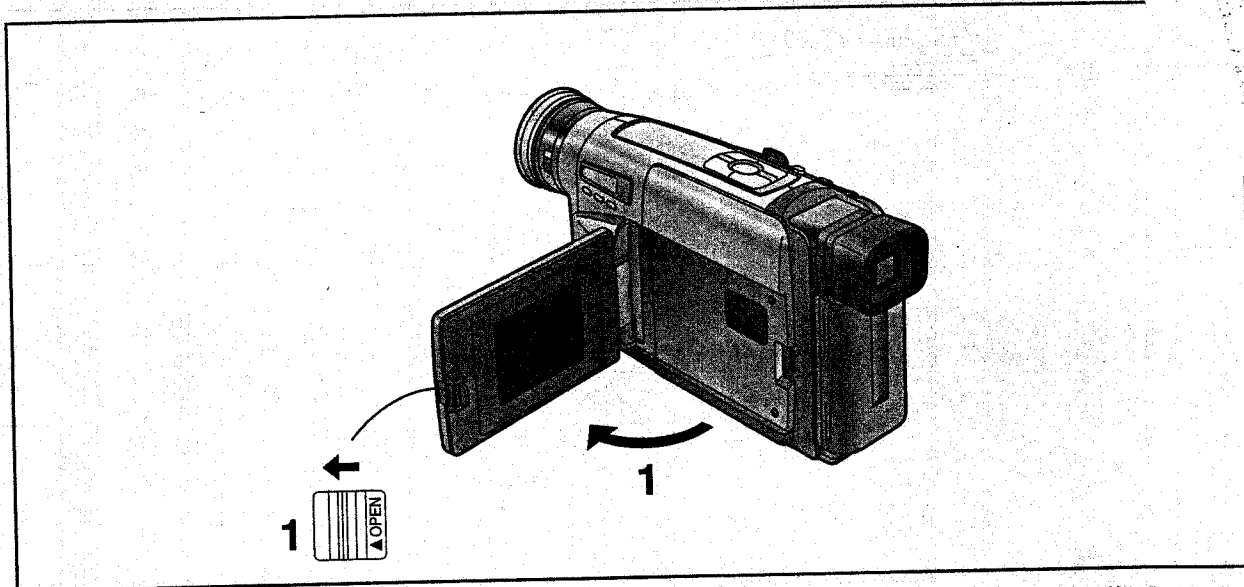
● Accumodel CGR-V14 is bijgeleverd.

● De in de bovenstaande tabel vermelde tijden zijn bij benadering. De tussen haakjes vermelde tijden zijn de maximale opnametijden bij gebruik van de *LCD-monitor.

*LCD-monitor: **Alleen NV-VZ14/VZ15**

Maximale ononderbroken opnametijd betekent de tijdsduur waarin ononderbroken wordt opgenomen bij een omgevingstemperatuur van 25°C en een relatieve luchtvochtigheid van 60%.

Tijdens het opnemen in de praktijk echter, zal het gebruik van de zoomfuncties en andere functies het energieverbruik verhogen, terwijl een hogere of lagere temperatuur het vermogen van de accu om stroom te leveren zal verlagen. Daarom kan de werkelijke opnametijd per accu ongeveer 30% tot 50% korter zijn dan in de bovenstaande tabellen is aangegeven.



DEUTSCH

Benutzen des LCD-Monitors (nur NV-VZ14/VZ15)

Verstärkte Lichtdurchlässigkeit vom Innern des LCD-Bildschirms und hohe Leistungsfähigkeit der Hintergrundbeleuchtung sorgen für extrahelle Bilder. Zur Reduzierung von Blendung streut eine besondere Oberflächenbehandlung das von außen auffallende Licht und macht das Betrachten herrlich angenehm.

- 1 Den Hebel [▲OPEN] nach links schieben und gleichzeitig den LCD-Monitor in Pfeilrichtung um ca. 90° öffnen.

Schließen des LCD-Monitors

Den LCD-Monitor gegen das Camerarecordergehäuse schwenken, bis er mit einem Klick einrastet.

- Vor dem Schließen des LCD-Monitors diesen vertikal ausrichten. Vor dem Schließen ebenfalls sicherstellen, daß der Cassetteneckdeckel sicher geschlossen ist.
- Beim Öffnen des LCD-Monitors wird der Sucher automatisch ausgeschaltet. Wenn der LCD-Monitor jedoch so gedreht wird, daß er nach vorne weist, schaltet sich der Sucher wieder ein.
- Wenn der Camerarecorder beim Einschalten sehr kalt ist, kann das Bild auf dem LCD-Monitor etwas dunkler sein, als normalerweise. Beim Anstieg der Temperatur erreicht jedoch auch der LCD-Monitor wieder seine normale Helligkeit.
- Zum Entfernen von Fingerabdrücken den LCD-Monitor mit einem weichen Tuch abwischen.
- Den LCD-Monitor nicht direkter Sonnenbestrahlung aussetzen. Wenn Sonnenlicht auf den LCD-Monitor fällt, ist das Betrachten des Bildes darauf u.U. erschwert.

Der LCD-Monitor wird nach extrem hohen Qualitätskriterien gefertigt. Das Ergebnis sind 99,99% aktive Pixel, und nur 0,01% der Pixel bleiben inaktiv oder dauernd beleuchtet. Dies ist jedoch keine Funktionsstörung und hat keinen Einfluß auf das aufgezeichnete Bild.

FRANÇAIS

Utilisation du moniteur LCD (NV-VZ14/VZ15 seulement)

La transmission de lumière accrue provenant de l'intérieur du LCD permet d'obtenir des images très lumineuses. En outre, un revêtement spécial de la surface du LCD diffuse la lumière provenant de l'extérieur afin de minimiser les réflexions lumineuses; ainsi, les images aux couleurs plus naturelles sont plus faciles à visionner.

- 1 Faire glisser le levier [▲OPEN] vers la gauche et ouvrir simultanément le moniteur LCD d'environ 90° dans le sens indiqué par la flèche.

Fermeture du moniteur LCD

Pousser le moniteur LCD vers le corps du caméscope jusqu'à ce qu'il se verrouille en émettant un déclic.

- Avant de refermer le moniteur LCD, le remettre en position verticale et s'assurer que le compartiment de cassette soit bien fermé.
- Lorsque le moniteur LCD est ouvert, le viseur est mis automatiquement hors circuit. Toutefois, lorsqu'on tourne le moniteur LCD de manière qu'il soit orienté vers l'avant; le viseur est remis en circuit.
- Si le caméscope est très froid lors de sa mise en circuit, l'image affichée sur le moniteur LCD sera plus sombre qu'après avoir atteint une température normale.
- Pour éliminer les traces de doigts, essuyer le moniteur avec un chiffon doux.
- Ne pas exposer le moniteur LCD directement au soleil. Lorsque le moniteur LCD est illuminé directement par l'image peut être difficile à visionner.

Le moniteur LCD a été fabriqué en utilisant une technologie sophistiquée. Le résultat est que 99,99% des pixels sont efficaces, et seulement 0,01% de pixels sont inactifs ou continuellement allumés. Toutefois, il ne s'agit pas d'une anomalie et n'affecte pas l'image.

ITALIANO

Uso del Monitor LCD (NV-VZ14/VZ15 soltanto)

Il nuovo sistema di retroilluminazione del pannello a cristalli liquidi rende le immagini molto più luminose. Lo speciale rivestimento antiriflesso della superficie del Monitor LCD, inoltre, mantiene vivi i colori delle immagini e le rende più facili da vedere.

- 1 Fate scorrere verso sinistra la leva [▲OPEN] e contemporaneamente aprite il Monitor LCD, in direzione della freccia, di circa 90°.

Per chiudere il Monitor LCD

Ruotate il Monitor LCD verso il corpo della movie, fino a che non si blocca con uno scatto.

- Prima di chiudere il Monitor LCD, riportatelo in posizione verticale e accertatevi che il vano cassetta sia ben chiuso.
- L'apertura del Monitor LCD spegne automaticamente il mirino. Il mirino si riaccende se il Monitor LCD viene girato in avanti.
- Se, al momento dell'accensione, la movie è particolarmente fredda, le immagini sul Monitor LCD sono più scure del normale. Tuttavia, non appena viene raggiunta la temperatura normale, il Monitor LCD torna alla normale luminosità.
- Per togliere eventuali impronte digitali, pulite il Monitor LCD con un panno morbido.
- Non esponete il Monitor LCD alla luce solare diretta: il riflesso potrebbe rendere difficile la visione delle immagini.

Il Monitor LCD è stato costruito con tecnologie di altissima precisione. Come risultato si sono ottenuti più del 99,99% di pixel attivi, con meno dello 0,01% di pixel inattivi o sempre accesi. La presenza di eventuali pixel inattivi o sempre accesi non è indice di funzionamento difettoso e non influenza in alcun modo le immagini registrate.

NEDERLANDS

Gebruik van de LCD-monitor (Alleen NV-VZ14/VZ15)

Verbeterde LCD achterverlichting zorgt voor een extra helder beeld. Bovendien verspreidt een speciale deklaag op het oppervlak van de LCD-monitor het licht van buitenaf zodat de beelden altijd levendige kleuren hebben en gemakkelijk te zien zijn.

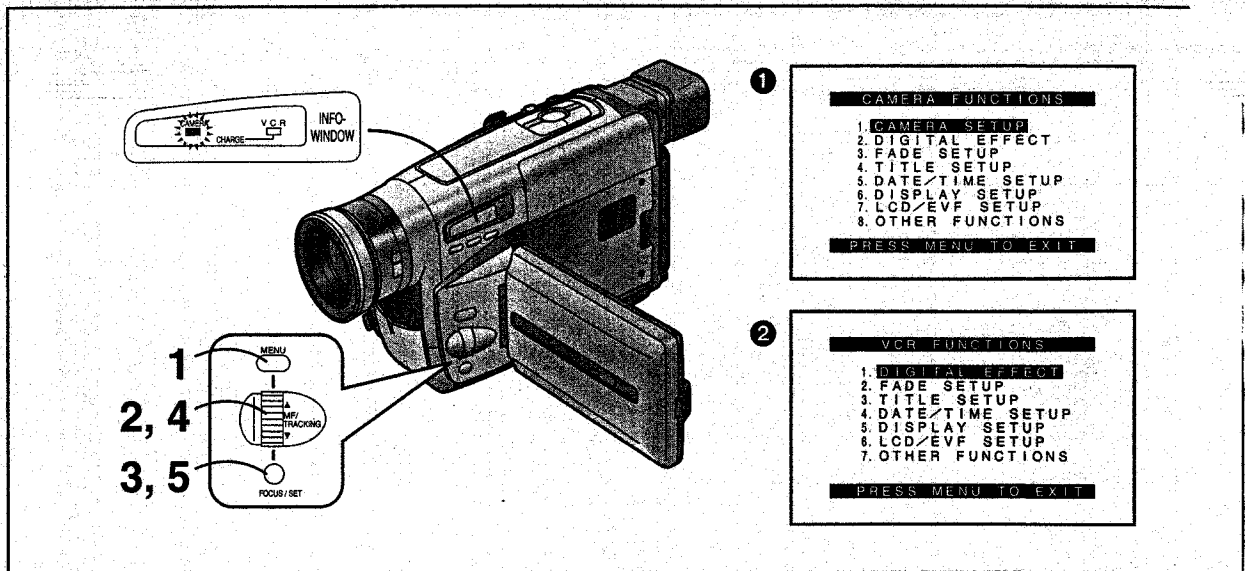
- 1 Schuif de [▲OPEN] knop naar links en open de LCD-monitor tegelijkertijd ongeveer 90° in de richting van de pijl.

Sluiten van de LCD-monitor

Duw de LCD-monitor terug tegen de behuizing van de camerarecorder, totdat deze met een klik wordt vergrendeld.

- Zet de LCD-monitor terug in de verticale stand alvorens deze te sluiten. Let er tevens goed op dat de cassettehouder stevig gesloten is, alvorens de LCD-monitor te sluiten.
- Door de LCD-monitor te openen wordt de zoeker automatisch uitgeschakeld. Nadat u echter de LCD-monitor naar voren hebt gedraaid, zal de zoeker weer worden ingeschakeld.
- Wanneer de camerarecorder bijzonder koud is bij het inschakelen, zal het beeld op de LCD-monitor donkerder zijn dan gebruikelijk. Nadat de LCD-monitor echter de normale temperatuur heeft bereikt, zal het beeld de normale helderheid aannemen.
- Veeg de LCD-monitor schoon met een zachte schone doek om vingerafdrukken te verwijderen.
- Stel de LCD-monitor niet bloot aan direct zonlicht. Wanneer direct zonlicht op de LCD-monitor valt, is het mogelijk dat het beeld moeilijk te zien is.

Bij de vervaardiging van de LCD-monitor wordt hoogstaande precisietechnologie gebruikt. Het resultaat is meer dan 99,99% effectieve beeldpunten en slechts 0,01% inactieve of altijd oplichtende beeldpunten. Dit is echter geen defect en heeft geen invloed op het opgenomen beeld.



DEUTSCH

Benutzen der Menüs

Bei diesem Camerarecorder sind die Einstellungen für verschiedene Funktionen in Menüs zusammengefaßt, wodurch sich die gewünschten Funktionen und Einstellungen bequem wählen lassen.

- 1 Die Taste [MENU] drücken.**
Wenn beim Drücken dieser Taste die Lampe [CAMERA] rot leuchtet, erscheint das Menü für die Aufnahmefunktionen **1**. Wenn beim Drücken dieser Taste die Lampe [VCR] grün leuchtet, erscheint das Menü für die Wiedergabe-Funktionen **2**.
- 2 Den Regler [▲▼] drehen, um das gewünschte Untermenü zu wählen.**
Beim Drehen des Reglers [▲▼] bewegt sich der Leuchtbalken zum nächsten Einstellpunkt.
- 3 Die Taste [SET] drücken, um das gewählte Untermenü einzublenden.**
- 4 Den Regler [▲▼] drehen, um den gewünschten Einstellpunkt zu wählen.**
- 5 Die Taste [SET] drücken, um den gewählten Einstellpunkt auf den gewünschten Modus einzustellen.**

Ausblenden des Menüs

Die Taste [MENU] erneut drücken.

- Die Methode zum Vornehmen von Einstellungen auf den Untermenüs [DATE/TIME SETUP] (→ 46) und [LCD/EVF SETUP] (→ 38) unterscheidet sich geringfügig von derjenigen bei den anderen Untermenüs.
- Sie können das Menü während der Wiedergabe einblenden, aber nicht während der Aufnahme. Zudem kann die Wiedergabe bei eingebledetem Menü gestartet werden; beim Starten der Aufnahme hingegen wird das Menü automatisch ausgeblendet.
- Schalten Sie das Gerät nicht aus, während Sie einen Menü-Betriebsvorgang durchführen.
- Den Regler [▲▼] langsam drehen. Wird der Regler zu schnell gedreht, kann der Auswahlvorgang unterbrochen werden.

FRANÇAIS

Utilisation des menus

Ce caméscope fait apparaître les réglages de diverses fonctions dans des menus pour faciliter la sélection des fonctions et des réglages désirés.

- 1 Appuyer sur la touche [MENU].**
Lorsqu'on appuie sur cette touche pendant que le témoin [CAMERA] est allumé en rouge, le menu du mode caméscope **1** apparaît. Lorsqu'on appuie sur cette touche pendant que le témoin [VCR] est allumé en vert, le menu du mode magnéscope **2** apparaît.
- 2 Tourner la molette [▲▼] pour sélectionner le sous-menu désiré.**
Lorsqu'on tourne la molette [▲▼], l'élément mis en valeur change.
- 3 Appuyer sur la touche [SET] pour faire apparaître le sous-menu sélectionné.**
- 4 Tourner la molette [▲▼] pour sélectionner l'élément à régler.**
- 5 Appuyer sur la touche [SET] pour mettre l'élément sélectionné au mode désiré.**

Abandon du menu

Appuyer à nouveau sur la touche [MENU].

- La méthode utilisée pour effectuer les réglages sur le sous-menu [DATE/TIME SETUP] (→ 46) et sur le sous-menu [LCD/EVF SETUP] (→ 38) diffère légèrement de celle utilisée pour les autres sous-menus.
- Il est possible de faire apparaître le menu pendant la lecture, mais non pendant l'enregistrement. En outre, il est possible d'enclencher la lecture pendant que le menu apparaît, mais si l'on enclenche l'enregistrement, le menu affiché disparaît.
- Ne pas mettre le caméscope hors circuit pendant qu'une opération de menu est en cours.
- Tourner la molette [▲▼] lentement. Si elle est tournée rapidement, la sélection d'élément risque de s'arrêter à mi-chemin.

ITALIANO

Uso dei menu

I menu permettono di impostare con grande facilità le numerose funzioni della movie.

- 1 Premete il tasto [MENU].**
Se il tasto viene premuto mentre la spia [CAMERA] è illuminata in rosso, apparirà il menu del modo Camera ❶, se il tasto viene premuto mentre la spia [VCR] è illuminata in verde, apparirà il menu del modo VCR ❷.
- 2 Ruotate il selettore [▲▼] per selezionare il sottomenu che vi interessa.**
La rotazione del selettore [▲▼] modifica la voce evidenziata.
- 3 Premete il tasto [SET] per visualizzare il sottomenu desiderato.**
- 4 Ruotate il selettore [▲▼] per selezionare la funzione da impostare.**
- 5 Premete il tasto [SET] per impostare la funzione sul valore desiderato.**

Per uscire dal menu.

Premete nuovamente il tasto [MENU].

- La procedura per impostare le funzioni sul sottomenu [DATE/TIME SETUP] (→ 47) e sul sottomenu [LCD/EVF SETUP] (→ 39) differiscono leggermente da quelle degli altri sottomenu.
- E' possibile visualizzare il menu durante la riproduzione, ma non in ripresa. E' possibile avviare la riproduzione mentre il menu è visualizzato, ma, se iniziate a riprendere, il menu scomparirà.
- Non spegnete la movie mentre sta funzionando.
- Ruotate lentamente il selettore [▲▼]. Se lo ruotate velocemente, la selezione della voce può interrompersi a metà.

NEDERLANDS

Gebruik van de menu's

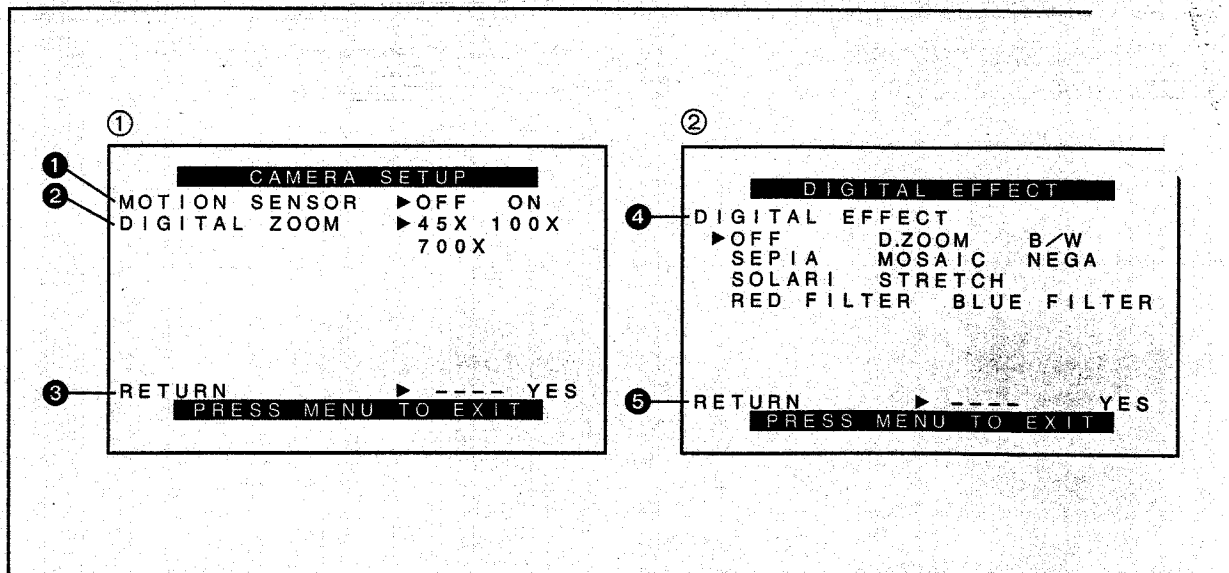
Deze camerarecorder beeldt de instellingen van verschillende functies af in menu's om het gemakkelijk te maken de gewenste functies en instellingen te kiezen.

- 1 Druk op de [MENU] toets.**
Wanneer u op deze toets drukt terwijl het [CAMERA] lampje rood is, wordt het camerafunctiemenu ❶ afgebeeld. Wanneer u op deze toets drukt terwijl het [VCR] lampje groen is, wordt het videorecorderfunctiemenu ❷ afgebeeld.
- 2 Draai de [▲▼] keuzeschijf om het gewenste submenu te kiezen.**
Door de [▲▼] keuzeschijf te draaien verandert het oplichtende item.
- 3 Druk op de [SET] toets om het gekozen submenu af te beelden.**
- 4 Draai de [▲▼] keuzeschijf om het item dat u wilt instellen te kiezen.**
- 5 Druk op de [SET] toets om het gekozen item in te stellen op de gekozen instelling.**

Verlaten van het menu

Druk nogmaals op de [MENU] toets.

- De methode voor het maken van instellingen op het [DATE/TIME SETUP] submenu (→ 47) en het [LCD/EVF SETUP] submenu (→ 39) is iets verschillend van de methode voor andere submenu's.
- U kunt het menu tijdens het weergeven afbeelden, maar niet tijdens het opnemen. Het is tevens mogelijk met het weergeven te beginnen terwijl het menu wordt afgebeeld, maar wanneer u met het opnemen begint gaat het afgebeelde menu uit.
- Schakel de spanning niet uit terwijl één van de menu's wordt gebruikt.
- Draai de [▲▼] keuzeschijf langzaam. Als u deze te snel draait, kan het kiezen van het item halverwege stoppen.



DEUTSCH

Menü-Funktionen

Die abgebildeten Menüs dienen nur zum Erklären der Funktionen; die effektiven Menüs können daher u. U. etwas anders aussehen.

Hauptmenü für die Aufnahmefunktionen [CAMERA FUNCTIONS]

1. CAMERA SETUP
2. DIGITAL EFFECT
3. FADE SETUP
4. TITLE SETUP
5. DATE/TIME SETUP
6. DISPLAY SETUP
7. LCD/EVF SETUP (NV-VZ14/VZ15)
EVF SETUP (NV-RZ15)
8. OTHER FUNCTIONS

Untermenü [CAMERA SETUP] ①

- ① Bewegungssensorgesteuerte Aufnahme [MOTION SENSOR] (→ 82)
- ② Digital-Zoom [DIGITAL ZOOM] (→ 72)
- ③ Zurückschalten auf das Hauptmenü [RETURN]
Wenn Sie den Einstellpunkt [RETURN] auf [YES] einstellen, wird das Menü auf das Hauptmenü zurückgeschaltet.

Untermenü [DIGITAL EFFECT] ②

- ④ Digital-Effekte [DIGITAL EFFECT] (→ 68)
- ⑤ Zurückschalten auf das Hauptmenü [RETURN]

FRANÇAIS

Fonctions des menus

Les illustrations des menus figurent à titre d'exemple seulement il est possible que les menus réels soient quelque peu différents.

Menu principal du mode caméscope [CAMERA FUNCTIONS]

1. CAMERA SETUP
2. DIGITAL EFFECT
3. FADE SETUP
4. TITLE SETUP
5. DATE/TIME SETUP
6. DISPLAY SETUP
7. LCD/EVF SETUP (NV-VZ14/VZ15)
EVF SETUP (NV-RZ15)
8. OTHER FUNCTIONS

Sous-menu [CAMERA SETUP] ①

- ① Enregistrement avec contrôle par capteur de mouvement [MOTION SENSOR] (→ 82)
- ② Zoom numérique [DIGITAL ZOOM] (→ 72)
- ③ Retour au menu principal [RETURN]
Si l'on met l'élément [RETURN] sur [YES], le menu retourne au menu principal.

Sous-menu [DIGITAL EFFECT] ②

- ④ Effets numériques [DIGITAL EFFECT] (→ 68)
- ⑤ Retour au menu principal [RETURN]

ITALIANO

Funzioni del Menu

Le figure dei menu hanno esclusivamente lo scopo di illustrare le funzioni: i menu reali possono essere leggermente differenti.

Menu principale della modalità telecamera [CAMERA FUNCTIONS]

1. CAMERA SETUP
2. DIGITAL EFFECT
3. FADE SETUP
4. TITLE SETUP
5. DATE/TIME SETUP
6. DISPLAY SETUP
7. LCD/EVF SETUP (NV-VZ14/VZ15)
EVF SETUP (NV-RZ15)
8. OTHER FUNCTIONS

Sottomenu [CAMERA SETUP] ①

① Ripresa con Sensore di Movimento [MOTION SENSOR]
(→ 83)

② Zoom Digitale [DIGITAL ZOOM] (→ 73)

③ Per tornare al Menu principale [RETURN]
Impostando su [YES] la funzione [RETURN], si passerà al
Menu principale.

Sottomenu [DIGITAL EFFECT] ②

④ Effetti digitali [DIGITAL EFFECT] (→ 69)

⑤ Per tornare al Menu principale [RETURN]

NEDERLANDS

Menu-items

De afbeeldingen van de menu's zijn uitsluitend bedoeld ter verklaring van de functies. De werkelijke menu's op uw camerarecorder kunnen er iets anders uitzien.

Camerafunctie-hoofdmenu [CAMERA FUNCTIONS]

1. CAMERA SETUP
2. DIGITAL EFFECT
3. FADE SETUP
4. TITLE SETUP
5. DATE/TIME SETUP
6. DISPLAY SETUP
7. LCD/EVF SETUP (NV-VZ14/VZ15)
EVF SETUP (NV-RZ15)
8. OTHER FUNCTIONS

[CAMERA SETUP] submenu ①

① Bewegingssensor-gestuurde opname
[MOTION SENSOR] (→ 83)

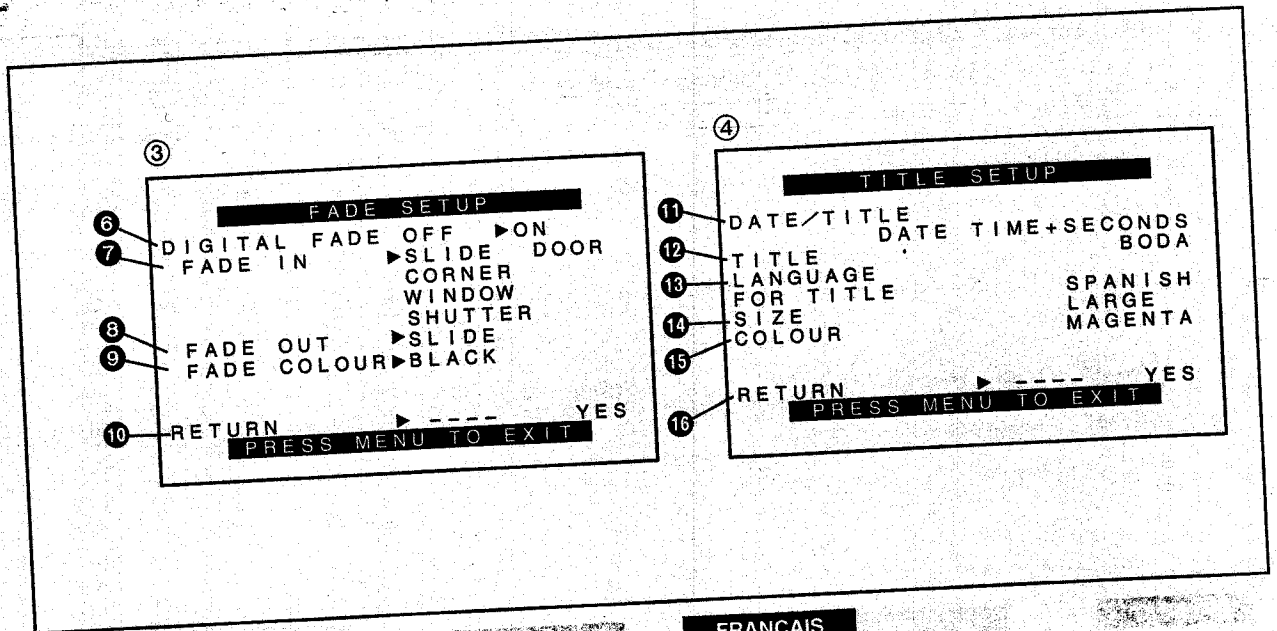
② Digitale zoom [DIGITAL ZOOM] (→ 73)

③ Terugkeren naar het hoofdmenu [RETURN]
Als u het item [RETURN] instelt op [YES], keert het menu
terug naar het hoofdmenu.

[DIGITAL EFFECT] submenu ②

④ Digitale functies [DIGITAL EFFECT] (→ 69)

⑤ Terugkeren naar het hoofdmenu [RETURN]



DEUTSCH

Untermenü [FADE SETUP] ③ (→ 74)

- ⑥ Digital-Ein-/Ausblendung Ein/Aus [DIGITAL FADE]
- ⑦ Einblenden [FADE IN]
- ⑧ Ausblenden [FADE OUT]
- ⑨ Farbe der digitalen Ein-/Ausblendung [FADE COLOUR]
- ⑩ Zurückschalten auf das Hauptmenü [RETURN]

Untermenü [TITLE SETUP] ④

- ⑪ Datum-/Uhrzeit/Titel-Anzeige [DATE/TITLE] (→ 48)
- ⑫ Titel [TITLE] (→ 110)
- ⑬ Sprache des Titels [LANGUAGE FOR TITLE] (→ 110)
- ⑭ Größe des Titels [SIZE] (→ 112)
- ⑮ Farbe der Datum-/Uhrzeit-/Titel-Anzeige [COLOUR] (→ 110)
- ⑯ Zurückschalten auf das Hauptmenü [RETURN]

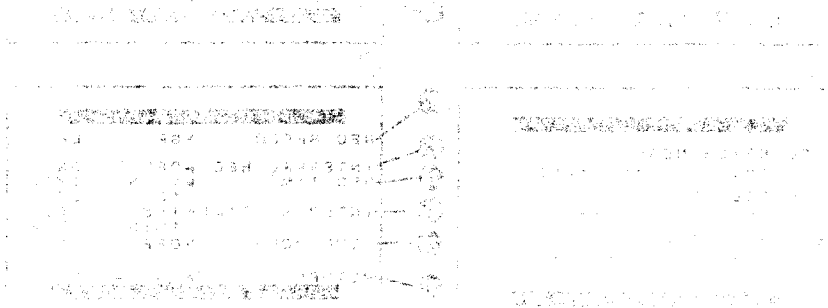
FRANÇAIS

Sous-menu [FADE SETUP] ③ (→ 74)

- ⑥ Fondu numérique désactivé/activé [DIGITAL FADE]
- ⑦ Fondu d'entrée [FADE IN]
- ⑧ Fondu de sortie [FADE OUT]
- ⑨ Couleur du fondu numérique [FADE COLOUR]
- ⑩ Retour au menu principal [RETURN]

Sous-menu [TITLE SETUP] ④

- ⑪ Indication de date/heure/titre [DATE/TITLE] (→ 48)
- ⑫ Titre [TITLE] (→ 110)
- ⑬ Langue du titre [LANGUAGE FOR TITLE] (→ 110)
- ⑭ Taille du titre [SIZE] (→ 112)
- ⑮ Couleur de l'indication de date/heure/titre [COLOUR] (→ 110)
- ⑯ Retour au menu principal [RETURN]



ITALIANO

Sottomenu [FADE SETUP] ③ (→ 75)

⑥ Disattivazione/attivazione della dissolvenza digitale [DIGITAL FADE]

⑦ Dissolvenza in apertura [FADE IN]

⑧ Dissolvenza in chiusura [FADE OUT]

⑨ Colore della dissolvenza digitale [FADE COLOUR]

⑩ Per tornare al Menu principale [RETURN]

Sottomenu [TITLE SETUP] ④

⑪ Visualizzazione di Data/Ora/Titolo [DATE/TITLE] (→ 49)

⑫ Titolo [TITLE] (→ 111)

⑬ Lingua del titolo [LANGUAGE FOR TITLE] (→ 111)

⑭ Dimensione del titolo [SIZE] (→ 113)

⑮ Colore della visualizzazione [COLOUR] (→ 111)

⑯ Per tornare al Menu principale [RETURN]

NEDERLANDS

[FADE SETUP] submenu ③ (→ 75)

⑥ Digitale fade uit/aan [DIGITAL FADE]

⑦ Fade - in [FADE IN]

⑧ Fade - out [FADE OUT]

⑨ Kleur van de digitale fade [FADE COLOUR]

⑩ Terugkeren naar het hoofdmenu [RETURN]

[TITLE SETUP] submenu ④

⑪ Datum-/tijd-/titelindicatie [DATE/TITLE] (→ 49)

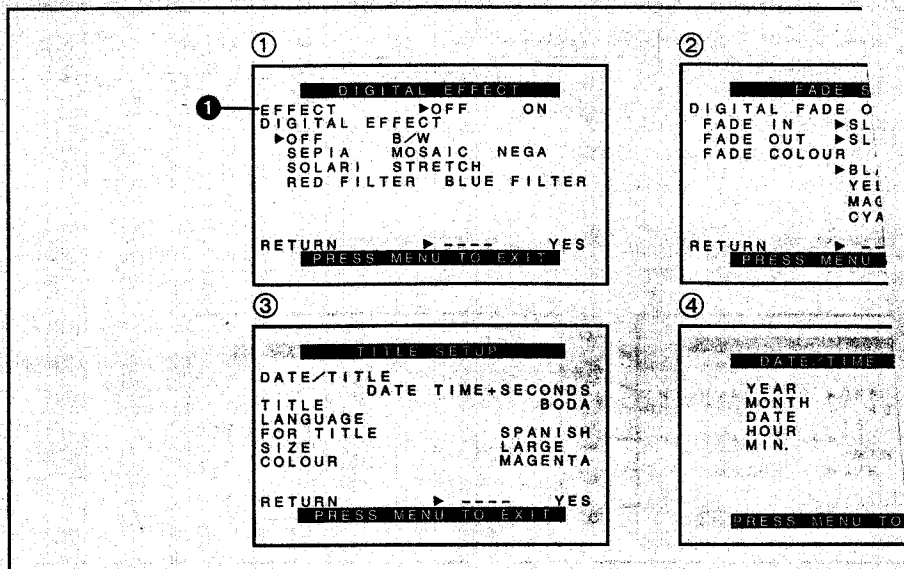
⑫ Titel [TITLE] (→ 111)

⑬ Taal van de titel [LANGUAGE FOR TITLE] (→ 111)

⑭ Grootte van de titel [SIZE] (→ 113)

⑮ Kleur van de datum-/tijd-/titelindicatie [COLOUR] (→ 111)

⑯ Terugkeren naar het hoofdmenu [RETURN]



DEUTSCH

Hauptmenü für die Wiedergabe-Funktionen [VCR FUNCTIONS]

1. DIGITAL EFFECT
2. FADE SETUP
3. TITLE SETUP
4. DATE/TIME SETUP
5. DISPLAY SETUP
6. LCD/EVF SETUP (NV-VZ14/VZ15)
EVF SETUP (NV-RZ15)
7. OTHER FUNCTIONS

Untermenü [DIGITAL EFFECT] ① (→ 116)

① Digital-Effekt Ein/Aus [EFFECT] (→ 116)
Alle weiteren Einstellpunkte im Untermenü [DIGITAL EFFECT] sind gleich wie im Untermenü [DIGITAL EFFECT] des Hauptmenüs [CAMERA FUNCTIONS].

Untermenü [FADE SETUP] ② (→ 118)

Alle weiteren Einstellpunkte im Untermenü [FADE SETUP] sind gleich wie im Untermenü [FADE SETUP] des Hauptmenüs [CAMERA FUNCTIONS].

Untermenü [TITLE SETUP] ③ (→ 48, 110)

Alle Einstellpunkte im Untermenü [TITLE SETUP] sind gleich wie im Untermenü [TITLE SETUP] des Hauptmenüs [CAMERA FUNCTIONS].

Untermenü [DATE/TIME SETUP] ④ (→ 46)

FRANÇAIS

Menu principal du mode [VCR FUNCTIONS]

1. DIGITAL EFFECT
2. FADE SETUP
3. TITLE SETUP
4. DATE/TIME SETUP
5. DISPLAY SETUP
6. LCD/EVF SETUP (NV-VZ14)
EVF SETUP (NV-RZ15)
7. OTHER FUNCTIONS

Sous-menu [DIGITAL EFFECT] ①

① Mise en/hors circuit de l'effet (→ 116)
Tous les autres éléments du sous-menu sont identiques à ceux du sous-menu principal [CAMERA FUNCTIONS].

Sous-menu [FADE SETUP] ②
Tous les autres éléments du sous-menu sont identiques à ceux du sous-menu principal [CAMERA FUNCTIONS].

Sous-menu [TITLE SETUP] ③
Tous les éléments du sous-menu sont identiques à ceux du sous-menu principal [CAMERA FUNCTIONS].

Sous-menu [DATE/TIME S

ITALIANO

Sottomenù [D

Sottomenù [D

①7 Lunghezza

①8 Tipo di cor2)

①9 Azzerame

②0 Auto Reg
(NV-VZ14, 106)

②1 Per torna

Sottomenù [D
(La regolazio
delli NV-V

Sottomenù [D
eles NV

②2 Velocità d
• Potete se
(modo S
corrispon
FUNCTIO
significa r
stremere
lage
menu
andard.

②3 Registrazi

②4 Tempo di re (→ 80)

[REC TIME]
nt à

②5 Tempo di int
[INTERVAL
intervall

②6 Modo Demo

②7 Per tornare a ②2)

ITALIANO

Menu principale del modo videoregistratore [VCR FUNCTIONS]

1. DIGITAL EFFECT
2. FADE SETUP
3. TITLE SETUP
4. DATE/TIME SETUP
5. DISPLAY SETUP
6. LCD/EVF SETUP (NV-VZ14/VZ15)
EVF SETUP (NV-RZ15)
7. OTHER FUNCTIONS

Sottomenu [DIGITAL EFFECT] ① (→ 117)

① **Inserimento/disinserimento dell'effetto digitale [EFFECT] (→ 117)**

Tutte le altre funzioni del sottomenu [DIGITAL EFFECT] sono identiche a quelle presenti sul sottomenu [DIGITAL EFFECT] del menu principale [CAMERA FUNCTIONS].

Sottomenu [FADE SETUP] ② (→ 119)

Tutte le altre funzioni del sottomenu [FADE SETUP] sono identiche a quelle presenti sul sottomenu [FADE SETUP] del menu principale [CAMERA FUNCTIONS].

Sottomenu [TITLE SETUP] ③ (→ 49, 111)

Il sottomenu [TITLE SETUP] ha le stesse funzioni del sottomenu [TITLE SETUP] sul menu principale [CAMERA FUNCTIONS].

Sottomenu [DATE/TIME SETUP] ④ (→ 47)

NEDERLANDS

Videorecorderfunctie-hoofdmenu [VCR FUNCTIONS]

1. DIGITAL EFFECT
2. FADE SETUP
3. TITLE SETUP
4. DATE/TIME SETUP
5. DISPLAY SETUP
6. LCD/EVF SETUP (NV-VZ14/VZ15)
EVF SETUP (NV-RZ15)
7. OTHER FUNCTIONS

[DIGITAL EFFECT] submenu ① (→ 117)

① **Digitale functie aan/uit [EFFECT] (→ 117)**

Alle andere items op het [DIGITAL EFFECT] submenu zijn hetzelfde als die op het [DIGITAL EFFECT] submenu van het [CAMERA FUNCTIONS] hoofdmenu.

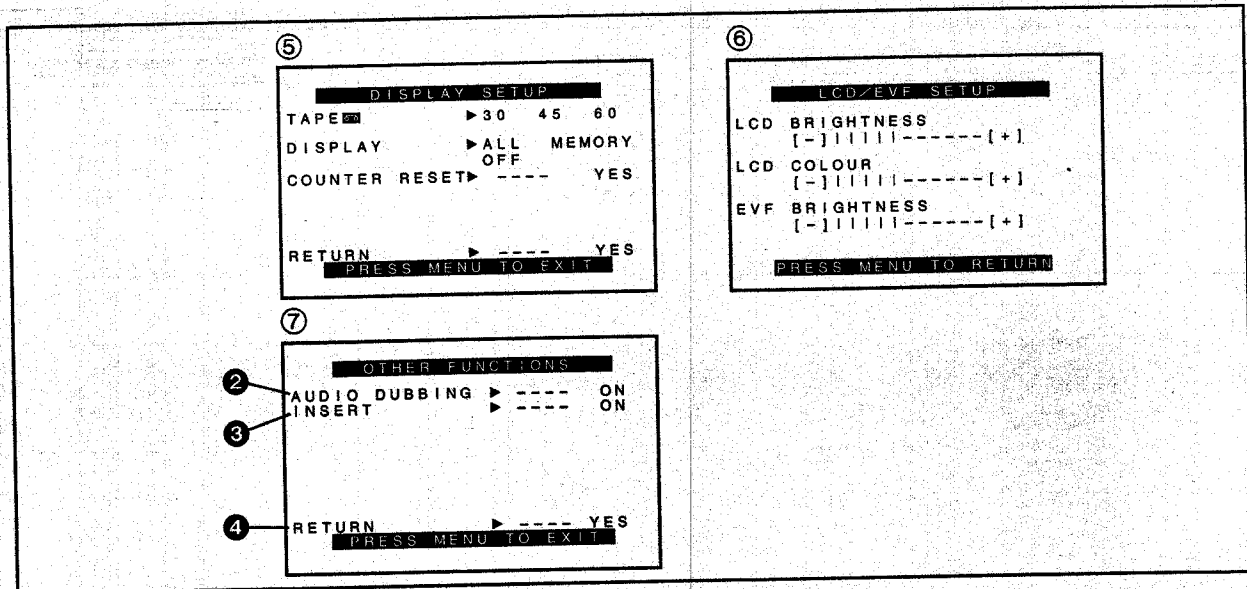
[FADE SETUP] submenu ② (→ 119)

Alle andere items op het [FADE SETUP] submenu zijn hetzelfde als die op het [FADE SETUP] submenu van het [CAMERA FUNCTIONS] hoofdmenu.

[TITLE SETUP] submenu ③ (→ 49, 111)

Alle items op het [TITLE SETUP] submenu zijn hetzelfde als die op het [TITLE SETUP] submenu van het [CAMERA FUNCTIONS] hoofdmenu.

[DATE/TIME SETUP] submenu ④ (→ 47)



DEUTSCH

Untermenü [DISPLAY SETUP] ⑤ (→ 42, 120, 122)
 Alle Einstellpunkte im Untermenü [DISPLAY SETUP] sind gleich wie im Untermenü [DISPLAY SETUP] des Hauptmenüs [CAMERA FUNCTIONS].

Untermenü [LCD/EVF SETUP] ⑥ (→ 38)
 (Eine Einstellung des LCD-Monitors ist nur bei den Modellen NV-VZ14 und NV-VZ15 möglich.)

Untermenü [OTHER FUNCTIONS] ⑦

- ② Nachvertonung [AUDIO DUBBING] (→ 100)
- ③ Insertschnitt [INSERT] (→ 98)
- ④ Zurückschalten auf das Hauptmenü [RETURN]

FRANÇAIS

Sous-menu [DISPLAY SETUP] ⑤ (→ 42, 120, 122)
 Tous les éléments du sous-menu [DISPLAY SETUP] sont identiques à ceux du sous-menu [DISPLAY SETUP] du menu principal [CAMERA FUNCTIONS].

Sous-menu [LCD/EVF SETUP] ⑥ (→ 38)
 (Le réglage du moniteur LCD ne concerne que les modèles NV-VZ14 et NV-VZ15.)

Sous-menu [OTHER FUNCTIONS] ⑦

- ② Copie audio [AUDIO DUBBING] (→ 100)
- ③ Montage par insertion [INSERT] (→ 98)
- ④ Retour au menu principal [RETURN]



ITALIANO

Sottomenu [DISPLAY SETUP] ⑤ (→ 43, 121, 123)

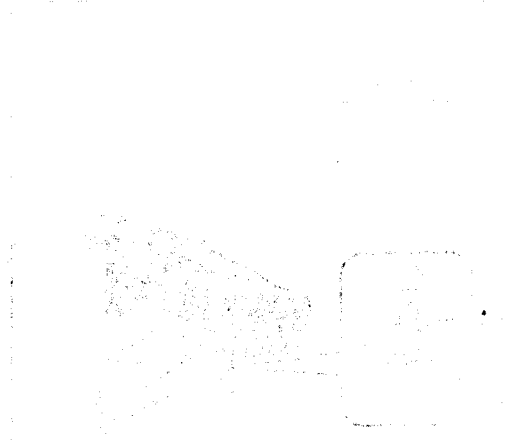
Il sottomenu [DISPLAY SETUP] ha le stesse funzioni del sottomenu [DISPLAY SETUP] sul menu principale [CAMERA FUNCTIONS].

Sottomenu [LCD/EVF SETUP] ⑥ (→ 39)

(La regolazione del monitor LCD è possibile soltanto con i modelli NV-VZ14 e NV-VZ15.)

Sottomenu [OTHER FUNCTIONS] ⑦

- ② Riversamento audio [AUDIO DUBBING] (→ 101)
- ③ Montaggio di inserimento [INSERT] (→ 99)
- ④ Per tornare al Menu principale [RETURN]



NEDERLANDS

[DISPLAY SETUP] submenu ⑤ (→ 43, 121, 123)

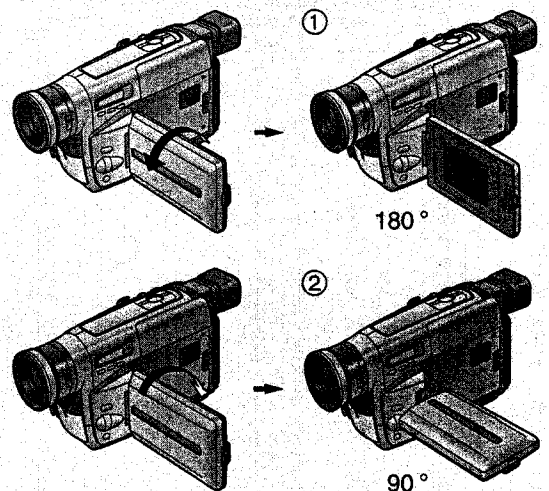
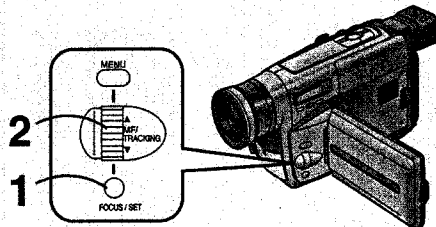
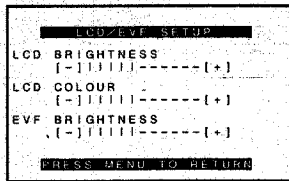
Alle items op het [DISPLAY SETUP] submenu zijn hetzelfde als die op het [DISPLAY SETUP] submenu van het [CAMERA FUNCTIONS] hoofdmenu.

[LCD/EVF SETUP] submenu ⑥ (→ 39)

(De LCD-monitor instelfunctie is alleen voorzien op de modellen NV-VZ14 en NV-VZ15.)

[OTHER FUNCTIONS] submenu ⑦

- ② Dubben van geluid [AUDIO DUBBING] (→ 101)
- ③ Invoegmontage [INSERT] (→ 99)
- ④ Terugkeren naar het hoofdmenu [RETURN]



DEUTSCH

Einstellen der Helligkeit und Farbsättigung des LCD-Monitors/ Suchers

(Eine Einstellung des LCD-Monitors ist nur bei den Modellen NV-VZ14/VZ15 möglich.)

Wenn Sie das Untermenü [LCD/EVF SETUP] bzw. [EVF SETUP] des Hauptmenüs [VCR FUNCTIONS] bzw. [CAMERA FUNCTIONS] wählen, werden die folgenden Einstellpunkte eingeblendet.

Helligkeit des LCD-Monitors [LCD BRIGHTNESS]

Zum Regeln der Helligkeit des Bildes auf dem LCD-Monitor.

Farbsättigung des LCD-Monitors [LCD COLOUR]

Zum Regeln der Farbsättigung (Intensität der Farben) des Bildes auf dem LCD-Monitor.

Helligkeit des Sucherbildes [EVF BRIGHTNESS]

Zum Regeln der Helligkeit des Sucherbildes.

- 1** Die Taste [SET] drücken, um den gewünschten Einstellpunkt zu wählen.
- 2** Den Regler [▲▼] so drehen, daß mehr oder weniger vertikale Balken angezeigt werden. Die Balkenanzeige ist in 11 Stufen unterteilt. Je mehr vertikale Balken sichtbar sind, desto höher ist die Helligkeit bzw. Farbsättigung des Bildes.

Ausblenden des Menüs

Die Taste [MENU] zweimal drücken.

- Diese Einstellungen haben keinen Einfluß auf das aufgezeichnete Bild.

■ Verstellen des Winkels des LCD-Monitors

Der LCD-Monitor läßt sich aus seiner normalen senkrechten Stellung um maximal 180° nach oben ① und 90° nach unten ② drehen. Ein gewaltsames Drehen über diesen Bereich hinaus könnten den Camerarecorder ernsthaft beschädigen.

FRANÇAIS

Réglage du niveau de luminosité et de couleur du moniteur LCD/viseur (Le réglage du moniteur LCD ne concerne que les modèles NV-VZ14/VZ15.)

Si l'on sélectionne le sous-menu [LCD/EVF SETUP] ou [EVF SETUP] du menu principal [VCR FUNCTIONS] ou [CAMERA FUNCTIONS], les éléments suivants s'affichent sur le menu : la luminosité et le niveau de couleur.

Luminosité du LCD [LCD BRIGHTNESS]

Pour régler la luminosité de l'image sur le moniteur LCD.

Niveau de couleur du LCD [LCD COLOUR]

Pour régler la saturation de couleur de l'image sur le moniteur LCD.

Luminosité du viseur [EVF BRIGHTNESS]

Pour régler la luminosité de l'image sur le viseur.

- 1** Appuyer sur la touche [SET] pour sélectionner l'élément que l'on veut régler.
- 2** Tourner la molette [▲▼] pour augmenter ou diminuer les barres verticales de l'indication à barres. L'indication à barres se divise en 11 étapes. Plus le nombre de barres verticales augmente, plus la luminosité ou la saturation de couleur est grande.

Abandon du menu

Appuyer deux fois sur la touche [MENU].

- Ces réglages n'ont pas d'effet sur l'image enregistrée.

■ Réglage de l'angle du moniteur LCD

Le moniteur LCD peut être tourné vers le haut de 180° ① au maximum, et vers le bas de 90° ② au maximum par rapport à sa position verticale normale. Si l'on tente de forcer pour le faire tourner au-delà de ces limites, le caméscope risque d'être gravement endommagé.

ITALIANO

Regolazione del monitor LCD e del mirino: luminosità e colore

La regolazione del monitor LCD è possibile soltanto con i modelli NV-VZ14/VZ15.)

Selezionando il sottomenu [LCD/EVF SETUP] o [EVF SETUP], i Menu principali [VCR FUNCTIONS] e [CAMERA FUNCTIONS], appariranno le seguenti funzioni.

Luminosità del Monitor LCD [LCD BRIGHTNESS]

Regolare la luminosità delle immagini sullo schermo del monitor LCD.

Regolazione del colore sul Monitor LCD

[COLOUR]

Regolare la saturazione dei colori sullo schermo del Monitor

Luminosità del mirino [EVF BRIGHTNESS]

Regolare la luminosità delle immagini sul mirino.

Premete il tasto [SET] per selezionare la funzione che volete impostare.

Rotolate il selettore [▲▼] per aumentare o diminuire il numero di barre verticali sulla

scala.

La scala di regolazione è divisa in 11 segmenti. Più barre vengono visualizzate, maggiore è la luminosità o la saturazione dell'immagine.

Uscire dal menu

Premete due volte il tasto [MENU].

Le regolazioni non hanno alcun influsso sulle immagini precedentemente registrate.

Regolazione dell'inclinazione del Monitor LCD

In posizione normale (verticale), il Monitor LCD può essere ruotato verso l'alto di un massimo di 180° ① e verso il basso di un massimo di 90° ②. Se forzate il monitor per cercare di ruotarlo oltre i limiti, potreste danneggiare seriamente la

NEDERLANDS

Instellen van de helderheid en het kleurniveau van de LCD-monitor en de zoeker

(De LCD-monitor instelfunctie is alleen voorzien op de modellen NV-VZ14/VZ15.)

Als u het submenu [LCD/EVF SETUP] of het submenu [EVF SETUP] in het hoofdmenu [VCR FUNCTIONS] of in het hoofdmenu [CAMERA FUNCTIONS] kiest, worden de volgende items afgebeeld.

LCD-helderheid [LCD BRIGHTNESS]

Hiermee kunt u de helderheid van het beeld op de LCD-monitor instellen.

LCD-kleurniveau [LCD COLOUR]

Hiermee kunt u de kleurverzadiging van het beeld op de LCD-monitor instellen.

Zoeker-helderheid [EVF BRIGHTNESS]

Hiermee kunt u de helderheid van het beeld in de zoeker instellen.

1 Druk op de [SET] toets om het item te kiezen dat u wilt instellen.

2 Draai de [▲▼] keuzeschijf om het aantal afgebeelde segmenten in de indicatiebalk te verhogen of te verlagen.

De indicatiebalk bestaat uit 11 segmenten. Hoe meer segmenten worden afgebeeld, hoe sterker de helderheid of de kleurverzadiging.

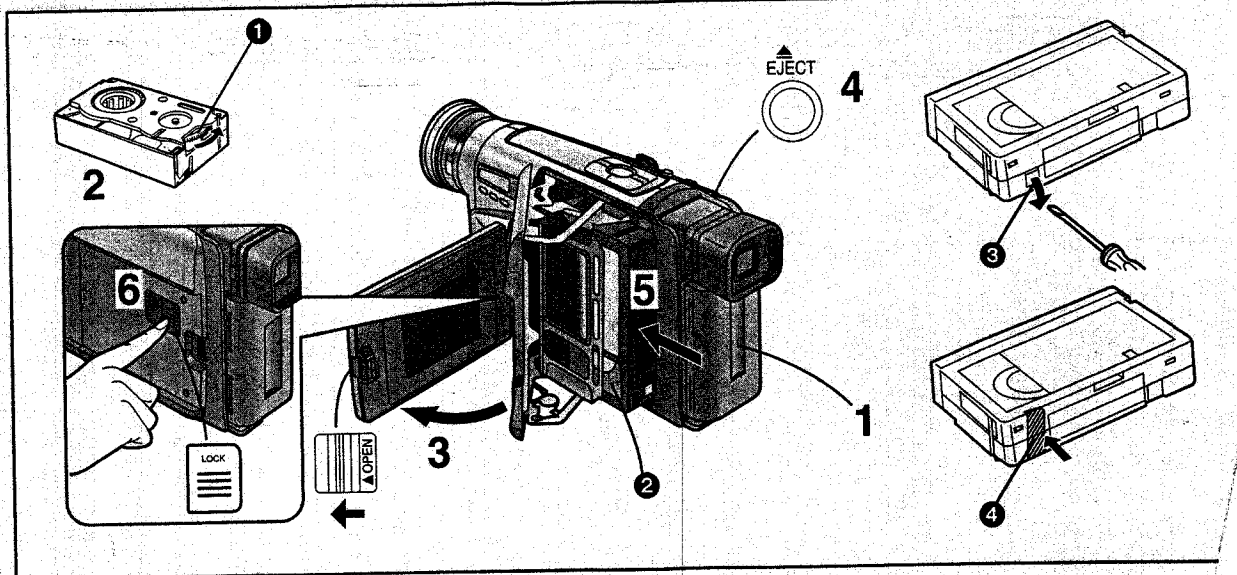
Verlaten van het menu

Druk tweemaal op de [MENU] toets.

• Deze instellingen hebben geen invloed op het werkelijk opgenomen beeld.

Afstellen van de hoek van de LCD-monitor

De LCD-monitor draait maximaal 180° omhoog ① en maximaal 90° ② omlaag vanuit de normale verticale stand. Wanneer u probeert de LCD-monitor met kracht verder omhoog of omlaag te draaien, kan de camerarecorder ernstig beschadigd worden.



DEUTSCH

Einsetzen/Herausnehmen der Cassette

- 1** Den Netzadapter an den Camerarecorder anschließen oder einen aufgeladenen Akku daran anbringen. (→ 18, 20)
- 2** Das Zahnrad ① an der Cassette drehen, um das Band zu straffen.
- 3** (nur NV-VZ14/VZ15)
Den Hebel [▲ OPEN] nach links schieben und gleichzeitig den LCD-Monitor in Pfeilrichtung um ca. 90° öffnen.
 - Der LCD-Monitor muß unbedingt in senkrechter Stellung sein, damit der sich öffnende Cassettenfachdeckel nicht gegen den LCD-Monitor stößt.
- 4** Die Taste [▲ EJECT] drücken.
- 5** Die Cassette mit dem Cassettenfenster ② nach außen gerichtet einsetzen und bis zum Anschlag nach innen schieben.
- 6** Den Cassettenfachdeckel durch Drücken der Taste [LOCK] schließen.

- Wenn der Netzadapter oder der Akku für die Stromversorgung verwendet wird, kann die Cassette auch bei ausgeschaltetem Camerarecorder eingesetzt oder herausgenommen werden.
- Wenn eine Cassette mit herausgebrochener Löschschutzlasche eingesetzt wird, blinkt die [REW]-Anzeige.
- Nach dem Einsetzen einer Cassette ist ein Bandstraffunggeräusch zu hören, nach Schließen des Cassettenfachdeckels ein Bandrückspulgeräusch. Dabei handelt es sich jedoch nicht um Anzeichen einer Funktionsstörung.

■ Schützen einer Aufnahme vor unbeabsichtigtem Löschen

- Beim Aufnehmen auf einer bereits bespielten Cassette werden die früher aufgenommenen Bilder und der Ton durch die neue Aufnahme ersetzt.
- Zum Schützen wichtiger Aufnahmen gegen versehentliches Löschen, die Löschschutzlasche ③ an der Cassette mit einem Schraubendreher herausbrechen (Manche Cassetten sind mit einer Schiebelasche ausgestattet).
- Um später auf eine so geschützte Cassette wieder aufnehmen zu können, die Öffnung, an der sich die Lasche befand, mit zwei Schichten Klebeband ④ sicher überdecken.

FRANÇAIS

Insertion/Ejection de la cassette

- 1** Brancher le bloc d'alimentation/charge ou installer une batterie chargée. (→ 18, 20)
- 2** Tourner la roue dentée ① pour serrer la bande.
- 3** (NV-VZ14/VZ15 seulement)
Faire glisser le levier [▲ OPEN] vers la gauche et ouvrir simultanément le moniteur LCD d'environ 90° dans le sens indiqué par la flèche.
 - Veiller à garder le moniteur LCD en position verticale de manière que lorsqu'on ouvre le couvercle du compartiment de cassette, celui-ci ne vienne heurter le moniteur LCD.
- 4** Appuyer sur la touche [▲ EJECT].
- 5** Insérer la cassette en orientant la face cassette ② vers l'extérieur, et la pousser jusqu'au fond vers l'intérieur.
- 6** Refermer le compartiment de cassette en appuyant sur la touche [LOCK].

- Si l'on utilise l'adaptateur CA ou la batterie courante, il est possible d'introduire ou d'éjecter sans mettre le caméscope en circuit.
- Si l'on insère une cassette dont la languette contre l'effacement est rompue, l'indicateur clignotera.
- Un son de resserrement de la bande est audible lors de l'insertion d'une cassette, et un son de retour à l'origine lors de la fermeture du compartiment. S'agit toutefois pas d'un dysfonctionnement.

■ Contre l'effacement accidentel des enregistrements

- Lorsqu'on enregistre sur une cassette enregistrée, les images et les sons seront effacés.
- Pour éviter que des enregistrements soient effacés accidentellement, la protection ③ de la cassette à protéger est équipée de deux couches de bande adhésive.
- Pour pouvoir à nouveau enregistrer, il faut soigneusement couvrir solidement le trou de la protection avec deux couches de bande adhésive.

■ **Angolar**
Rispetto alla
essere ruotati
basso di un m.
di ruotarlo ulte
movie.

• Queste re
effettivame

Per uscire
Premete d

2 Ru
din
line
L'inc
visu
color

Lumi
Per re

Reg
[LCE
Per re
LCD.

Lur
Per
Mon

Se
da
FU

(
S

ITALIANO

Inserimento/espulsione della cassetta

- 1 Collegate l'alimentatore CA o inserite una batteria carica. (→ 19, 21)
- 2 Tendete il nastro utilizzando la rotella dentellata ①.
- 3 (NV-VZ14/VZ15 soltanto)
Fate scorrere verso sinistra la leva [▲ OPEN] e contemporaneamente aprite il Monitor LCD, in direzione della freccia, di circa 90°.
 - Controllate che il Monitor LCD rimanga in posizione verticale, per non interferire con l'apertura del coperchio del vano cassetta.
- 4 Premete il tasto [▲ EJECT].
- 5 Inserite la cassetta con la finestrella ② rivolta verso l'esterno e premete a fondo.
- 6 Chiudete il vano cassetta premendo il tasto [LOCK].

- Se è inserita la batteria o è collegato l'alimentatore CA è possibile inserire ed estrarre le cassette senza dover accendere la movie.
- Se viene inserita una cassetta priva della linguetta di protezione contro le registrazioni accidentali, lampeggerà l'indicazione [ⓁⓂ].
- Si sentirà il rumore del nastro che si tende quando inserite la cassetta e il rumore del nastro che si riavvolge quando chiudete il vano cassetta. Tuttavia questo non è indice di un funzionamento difettoso.

■ Protezione dalle registrazioni accidentali

- Ogni registrazione su nastro cancella le immagini e i suoni che vi erano registrati in precedenza.
- Per proteggere registrazioni che giudicate di particolare importanza, rompete la linguetta anti-cancellazione della cassetta ③, servendovi di un attrezzo a punta, come un piccolo cacciavite (Alcune cassette al posto della linguetta hanno un cursore scorrevole).
- Per registrare nuovamente una cassetta protetta, basterà chiudere la finestrella lasciata dalla linguetta, con un doppio strato di nastro adesivo ④.

NEDERLANDS

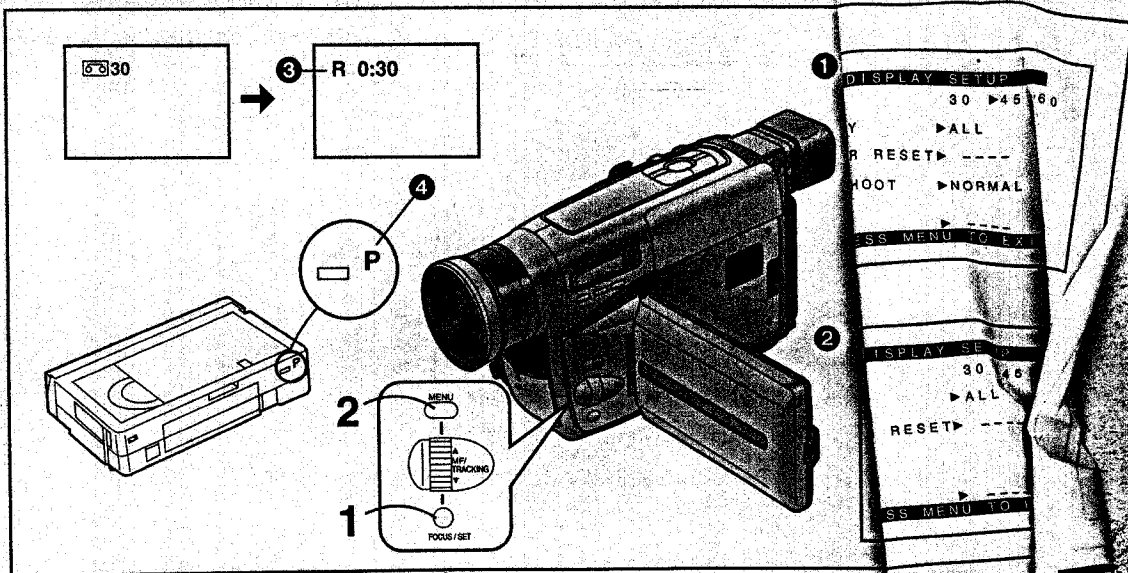
Plaatsen/verwijderen van de cassette

- 1 Sluit de netspanningsadapter aan of bevestig een opgeladen accu. (→ 19, 21)
- 2 Draai het tandwiel ① om de band strak te trekken.
- 3 (Alleen NV-VZ14/VZ15)
Schuif de [▲ OPEN] knop naar links en open de LCD-monitor tegelijkertijd ongeveer 90° in de richting van de pijl.
 - Zorg ervoor dat de LCD-monitor in de verticale stand blijft staan, zodat wanneer de cassettehouder open gaat deze niet tegen de LCD-monitor komt.
- 4 Druk op de [▲ EJECT] toets.
- 5 Plaats de cassette met het venster ② naar buiten gericht en duw de cassette er zo ver mogelijk in.
- 6 Sluit de cassettehouder door op de [LOCK] toets te drukken.

- Wanneer u de netspanningsadapter of accu gebruikt om de camerarecorder van stroom te voorzien, is het mogelijk de videocassette te plaatsen of eruit te halen zonder de camerarecorder in te schakelen.
- Wanneer een videocassette waarvan het wispreventielipje is uitgedoken is geplaatst, knippert de [ⓁⓂ] indicatie.
- U zult het geluid van het straktrekken van de band horen wanneer u de cassette plaatst, en het geluid van het terugspoelen van de band wanneer u het cassettevak sluit. Dit is normaal en is geen defect.

■ Voorkomen van per ongeluk wissen van opnamen

- Bij het opnemen op een voorheen opgenomen videocassette worden de bestaande beelden en geluiden gewist.
- Om belangrijke opnamen tegen per ongeluk wissen te beschermen, gebruikt u een schroevendraaier om het wispreventielipje ③ uit te breken (sommige videocassettes hebben een wispreventieschuifje).
- Om nogmaals op een beveiligde videocassette te kunnen opnemen, bedekt u de opening waar het wispreventielipje heeft gezeten met twee lagen plakband ④.



DEUTSCH

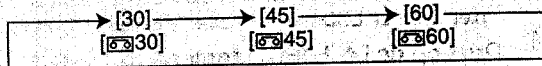
Wählen der richtigen Bandlänge

Damit die Bandrestzeit-Anzeige während Aufnahme und Wiedergabe korrekt ist, muß die Bandlänge eingestellt werden, die der eingesetzten Cassette entspricht.

Nach der Wahl von [TAPE] im Untermenü [DISPLAY SETUP]... (→ 26)

1 Die Taste [SET] drücken, um die korrekte Bandlänge zu wählen.

- Die gewählte Bandlänge wird durch den Cursor [▶] angezeigt.
- Die Bandlängen-Anzeigen wechseln in folgender Reihenfolge:



2 Die Taste [MENU] drücken, um das Menü auszublenden.

- 1: Camera-Modus
- 2: Videorecorder-Modus

Kontrollieren der Bandrestzeit

Während der Aufnahme und Wiedergabe erscheint die Bandrestzeit-Anzeige ③ automatisch, damit Sie jederzeit bequem prüfen können, wieviel Zeit auf der eingesetzten Cassette verbleibt.

Damit die Bandrestzeit jedoch korrekt angezeigt werden kann, muß am Camerarecorder die Bandlänge der verwendeten Cassette richtig eingestellt sein.

- Beim Aufnahme- oder Wiedergabestart verschwindet die Bandlängen-Anzeige, und an ihrer Stelle blinkt die Anzeige [R] ③, während die Bandrestzeit berechnet wird. Nach ein paar Sekunden wird dann die Bandrestzeit in Minuten angezeigt. ([R] ist die Abkürzung für Remaining Tape Time (Bandrestzeit).)
- Wenn die Bandrestzeit unter 2 Minuten absinkt, beginnen die Anzeige [R] und die Bandrestzeit-Anzeige zu blinken.

Bei der Verwendung einer Cassette, welche das [P]-Logo ④ trägt, oder anderer spezieller Cassetten ist die Bandrestzeit-Anzeige u. U. nicht genau.

FRANÇAIS

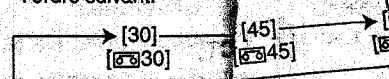
Sélection de la longueur de bande

Pour être sûr que l'indication de temps restant sur la bande affichée pendant l'enregistrement et la lecture soit correcte, il faut régler la longueur de bande qui correspond à la cassette insérée.

Après avoir sélectionné [TAPE] sur le sous-menu [DISPLAY SETUP]... (→ 26)

1 Appuyer sur la touche [SET] pour sélectionner la longueur de bande correcte.

- La longueur de bande sélectionnée est désignée par le curseur [▶].
- Les indications de longueur de bande changent dans l'ordre suivant:



2 Appuyer sur la touche [MENU] pour masquer le menu.

- 1: Mode caméra
- 2: Mode magnéto

Confirmation du temps restant sur la bande

Pendant l'enregistrement et la lecture, l'indication de temps restant sur la bande ③ apparaît automatiquement, pour que vous puissiez toujours savoir combien de temps il reste sur la bande. Toutefois, pour garantir que l'affichage du temps restant soit bien correct, il faut que la longueur de la bande utilisée soit correctement réglée sur le caméscope.

- Lorsque l'enregistrement ou la lecture commencent, l'indication de longueur de bande disparaît, et à sa place l'indication [R] ③ clignote pendant que le temps restant sur la bande est calculé. Quelques secondes plus tard, l'indication de temps restant sur la bande apparaît. ([R] signifie temps restant.)
- Lorsque le temps restant sur la bande est inférieur à 2 minutes, l'indication [R] et l'indication du temps restant sur la bande se mettent à clignoter.

Lorsqu'on utilise une cassette portant la marque [P] ④ ou d'autres cassettes de type spécial, il est possible que l'indication du temps restant sur la bande manque de précision.

ITALIANO

Inserimento/espulsione della cassetta

- 1** Collegate l'alimentatore CA o inserite una batteria carica. (→ 19, 21)
- 2** Tendete il nastro utilizzando la rotella dentellata **1**.
- 3** (NV-VZ14/VZ15 soltanto)
Fate scorrere verso sinistra la leva [▲ OPEN] e contemporaneamente aprite il Monitor LCD, in direzione della freccia, di circa 90°.
 - Controllate che il Monitor LCD rimanga in posizione verticale, per non interferire con l'apertura del coperchio del vano cassetta.
- 4** Premete il tasto [▲ EJECT].
- 5** Inserite la cassetta con la finestrella **2** rivolta verso l'esterno e premete a fondo.
- 6** Chiudete il vano cassetta premendo il tasto [LOCK].

- Se è inserita la batteria o è collegato l'alimentatore CA è possibile inserire ed estrarre le cassette senza dover accendere la movie.
- Se viene inserita una cassetta priva della linguetta di protezione contro le registrazioni accidentali, lampeggerà l'indicazione [⏏].
- Si sentirà il rumore del nastro che si tende quando inserite la cassetta e il rumore del nastro che si riavvolge quando chiudete il vano cassetta. Tuttavia questo non è indice di un funzionamento difettoso.

■ Protezione dalle registrazioni accidentali

- Ogni registrazione su nastro cancella le immagini e i suoni che vi erano registrati in precedenza.
- Per proteggere registrazioni che giudicate di particolare importanza, rompete la linguetta anti-cancellazione della cassetta **3**, servendovi di un attrezzo a punta, come un piccolo cacciavite (Alcune cassette al posto della linguetta hanno un cursore scorrevole).
- Per registrare nuovamente una cassetta protetta, basterà chiudere la finestrella lasciata dalla linguetta, con un doppio strato di nastro adesivo **4**.

NEDERLANDS

Plaatsen/verwijderen van de cassette

- 1** Sluit de netspanningsadapter aan of bevestig een opgeladen accu. (→ 19, 21)
- 2** Draai het tandwiel **1** om de band strak te trekken.
- 3** (Alleen NV-VZ14/VZ15)
Schuif de [▲ OPEN] knop naar links en open de LCD-monitor tegelijkertijd ongeveer 90° in de richting van de pijl.
 - Zorg ervoor dat de LCD-monitor in de verticale stand blijft staan, zodat wanneer de cassettehouder open gaat deze niet tegen de LCD-monitor komt.
- 4** Druk op de [▲ EJECT] toets.
- 5** Plaats de cassette met het venster **2** naar buiten gericht en duw de cassette er zo ver mogelijk in.
- 6** Sluit de cassettehouder door op de [LOCK] toets te drukken.

- Wanneer u de netspanningsadapter of accu gebruikt om de camerarecorder van stroom te voorzien, is het mogelijk de videocassette te plaatsen of eruit te halen zonder de camerarecorder in te schakelen.
- Wanneer een videocassette waarvan het wispreventielipje is uitgekomen is geplaatst, knippert de [⏏] indicatie.
- U zult het geluid van het straktrekken van de band horen wanneer u de cassette plaatst, en het geluid van het terugspoelen van de band wanneer u het cassettevak sluit. Dit is normaal en is geen defect.

■ Voorkomen van per ongeluk wissen van opnamen

- Bij het opnemen op een voorheen opgenomen videocassette worden de bestaande beelden en geluiden gewist.
- Om belangrijke opnamen tegen per ongeluk wissen te beschermen, gebruikt u een schroevendraaier om het wispreventielipje **3** uit te breken (sommige videocassettes hebben een wispreventieschuifje).
- Om nogmaals op een beveiligde videocassette te kunnen opnemen, bedekt u de opening waar het wispreventielipje heeft gezeten met twee lagen plakband **4**.

ITALIANO

Inserimento/espulsione della cassetta

- 1** Collegate l'alimentatore CA o inserite una batteria carica. (→ 19, 21)
- 2** Tendete il nastro utilizzando la rotella dentellata ❶.
- 3** (NV-VZ14/VZ15 soltanto)
Fate scorrere verso sinistra la leva [▲ OPEN] e contemporaneamente aprite il Monitor LCD, in direzione della freccia, di circa 90°.
 - Controllate che il Monitor LCD rimanga in posizione verticale, per non interferire con l'apertura del coperchio del vano cassetta.
- 4** Premete il tasto [▲ EJECT].
- 5** Inserite la cassetta con la finestrella ❷ rivolta verso l'esterno e premete a fondo.
- 6** Chiudete il vano cassetta premendo il tasto [LOCK].

- Se è inserita la batteria o è collegato l'alimentatore CA è possibile inserire ed estrarre le cassette senza dover accendere la movie.
- Se viene inserita una cassetta priva della linguetta di protezione contro le registrazioni accidentali, lampeggerà l'indicazione [ⓧ].
Si sentirà il rumore del nastro che si tende quando inserite la cassetta e il rumore del nastro che si riavvolge quando chiudete il vano cassetta. Tuttavia questo non è indice di un malfunzionamento difettoso.

Protezione dalle registrazioni accidentali

Se si registra su nastro cancella le immagini e i suoni che sono registrati in precedenza.
Per proteggere registrazioni che giudicate di particolare importanza, rompete la linguetta anti-cancellazione della cassetta ❸, servendovi di un attrezzo a punta, come un ago o cacciavite (Alcune cassette al posto della linguetta hanno un cursore scorrevole).
Per estrarre nuovamente una cassetta protetta, basterà premere la finestrella lasciata dalla linguetta, con un doppio movimento del nastro adesivo ❹.

NEDERLANDS

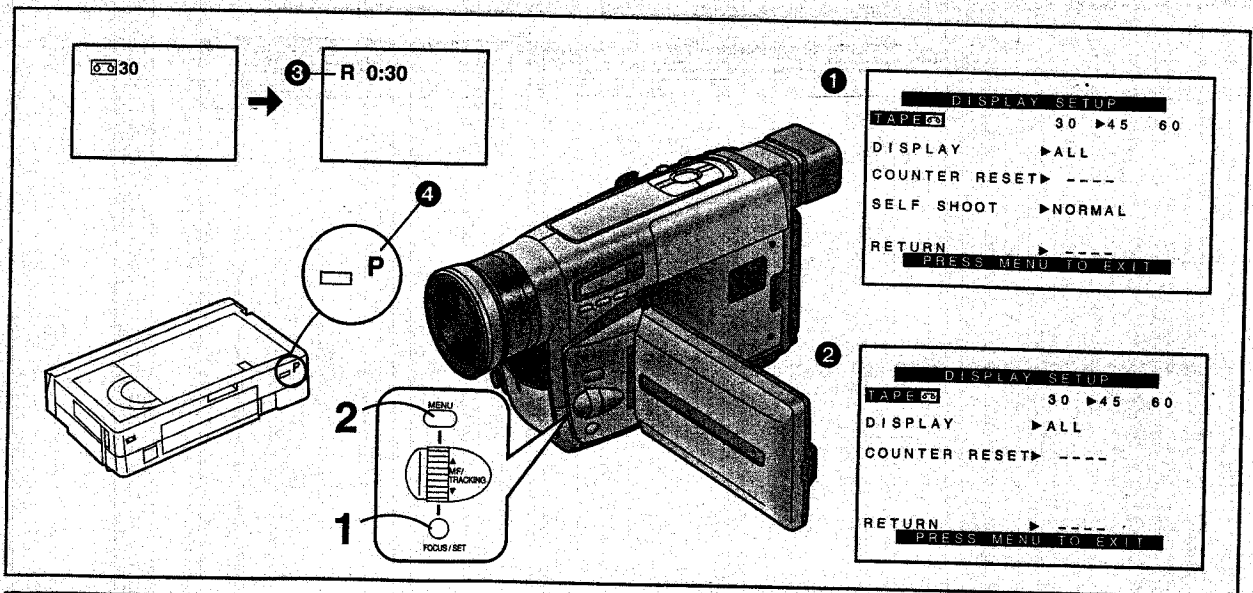
Plaatsen/verwijderen van de cassette

- 1** Sluit de netspanningsadapter aan of bevestig een opgeladen accu. (→ 19, 21)
- 2** Draai het tandwiel ❶ om de band strak te trekken.
- 3** (Alleen NV-VZ14/VZ15)
Schuif de [▲ OPEN] knop naar links en open de LCD-monitor tegelijkertijd ongeveer 90° in de richting van de pijl.
 - Zorg ervoor dat de LCD-monitor in de verticale stand blijft staan, zodat wanneer de cassettehouder open gaat deze niet tegen de LCD-monitor komt.
- 4** Druk op de [▲ EJECT] toets.
- 5** Plaats de cassette met het venster ❷ naar buiten gericht en duw de cassette er zo ver mogelijk in.
- 6** Sluit de cassettehouder door op de [LOCK] toets te drukken.

- Wanneer u de netspanningsadapter of accu gebruikt om de camerarecorder van stroom te voorzien, is het mogelijk de videocassette te plaatsen of eruit te halen zonder de camerarecorder in te schakelen.
- Wanneer een videocassette waarvan het wispreventielipje is uitgebroken is geplaatst, knippert de [ⓧ] indicatie.
- U zult het geluid van het straktrekken van de band horen wanneer u de cassette plaatst, en het geluid van het terugspoelen van de band wanneer u het cassettevak sluit. Dit is normaal en is geen defect.

■ Voorkomen van per ongeluk wissen van opnamen

- Bij het opnemen op een voorheen opgenomen videocassette worden de bestaande beelden en geluiden gewist.
- Om belangrijke opnamen tegen per ongeluk wissen te beschermen, gebruikt u een schroevendraaier om het wispreventielipje ❸ uit te breken (sommige videocassettes hebben een wispreventieschuifje).
- Om nogmaals op een beveiligde videocassette te kunnen opnemen, bedekt u de opening waar het wispreventielipje heeft gezeten met twee lagen plakband ❹.



DEUTSCH

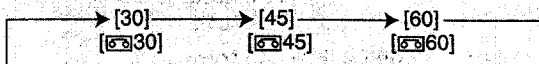
Wählen der richtigen Bandlänge

Damit die Bandrestzeit-Anzeige während Aufnahme und Wiedergabe korrekt ist, muß die Bandlänge eingestellt werden, die der eingesetzten Cassette entspricht.

Nach der Wahl von [TAPE] im Untermenü [DISPLAY SETUP]... (→ 26)

1 Die Taste [SET] drücken, um die korrekte Bandlänge zu wählen.

- Die gewählte Bandlänge wird durch den Cursor [▶] angezeigt.
- Die Bandlängen-Anzeigen wechseln in folgender Reihenfolge:



2 Die Taste [MENU] drücken, um das Menü auszublenden.

- 1: Camera-Modus
- 2: Videorecorder-Modus

Kontrollieren der Bandrestzeit

Während der Aufnahme und Wiedergabe erscheint die Bandrestzeit-Anzeige ③ automatisch, damit Sie jederzeit bequem prüfen können, wieviel Zeit auf der eingesetzten Cassette verbleibt.

Damit die Bandrestzeit jedoch korrekt angezeigt werden kann, muß am Camerarecorder die Bandlänge der verwendeten Cassette richtig eingestellt sein.

- Beim Aufnahme- oder Wiedergabestart verschwindet die Bandlängen-Anzeige, und an ihrer Stelle blinkt die Anzeige [R] ③, während die Bandrestzeit berechnet wird. Nach ein paar Sekunden wird dann die Bandrestzeit in Minuten angezeigt. ([R] ist die Abkürzung für Remaining Tape Time (Bandrestzeit).)
- Wenn die Bandrestzeit unter 2 Minuten absinkt, beginnen die Anzeige [R] und die Bandrestzeit-Anzeige zu blinken.

Bei der Verwendung einer Cassette, welche das [P]-Logo ④ trägt, oder anderer spezieller Cassetten ist die Bandrestzeit-Anzeige u. U. nicht genau.

FRANÇAIS

Sélection de la longueur de bande correcte

Pour être sûr que l'indication du temps restant sur la bande affichée pendant l'enregistrement et la lecture soit correcte, il faut régler la longueur de bande qui correspond à celle de la cassette insérée.

Après avoir sélectionné [TAPE] sur le sous-menu [DISPLAY SETUP]... (→ 26)

1 Appuyer sur la touche [SET] pour sélectionner la longueur de bande correcte.

- La longueur de bande sélectionnée est désignée par la marque [▶].
- Les indications de longueur de bande changent dans l'ordre suivant:



2 Appuyer sur la touche [MENU] pour afficher le menu.

- 1: Mode caméra
- 2: Mode magnétoscope

Confirmation du temps restant sur la bande

Pendant l'enregistrement et la lecture, l'indication du temps restant sur la bande ③ apparaît automatiquement. Vous pouvez toujours savoir combien de temps il reste. Toutefois, pour garantir que l'affichage du temps restant sur la bande soit bien correct, il faut que la longueur de bande utilisée soit correctement réglée sur le caméscope.

- Lorsque l'enregistrement ou la lecture commence, l'indication de longueur de bande disparaît, et à sa place ③ clignote pendant que le temps restant sur la bande est calculé. Quelques secondes plus tard, l'indication du temps restant sur la bande apparaît. ([R] signifie Remaining Tape Time (Bandrestzeit).)
- Lorsque le temps restant sur la bande est inférieur à 2 minutes, l'indication [R] et l'indication du temps restant sur la bande se mettent à clignoter.

Lorsqu'on utilise une cassette portant le logo [P] ④ ou d'autres cassettes de type spécial, il est possible que l'indication du temps restant sur la bande manque de précision.

• Se è
• possi
• accen
• Se vie
• protez
• l'indic
• Si sen
• casse
• chiud
• funzio

■ Pro

• Ogni r
• vi eran
• Per pr
• import
• casset
• piccolo
• hanno
• Per reg
• chiude
• strato

ITALIANO

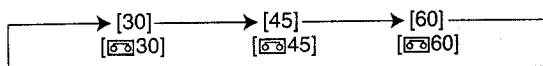
Come impostare la Lunghezza della cassetta

La movie, in registrazione e riproduzione, visualizza nel mirino la Durata del nastro rimanente. Perché questa indicazione possa essere corretta è necessario selezionare la lunghezza della cassetta che avete inserito.

Dopo aver selezionato [TAPE] sul sottomenu [DISPLAY SETUP]... (→ 27)

1 Premete il tasto [SET] per selezionare la lunghezza della cassetta.

- La lunghezza che avete scelto sarà indicata dal segno [▶].
- Le indicazioni di lunghezza della cassetta si modificano nel seguente ordine:



2 Premete il tasto [MENU] per uscire dal menu.

- ①: Modo Camera
- ②: Modo VCR

Come controllare la Durata del nastro rimanente

Sia in registrazione che in riproduzione, viene automaticamente visualizzata l'indicazione di Durata del nastro rimanente ③. In questo modo saprete sempre quanto nastro vi resta sulla cassetta. Per un funzionamento corretto della funzione è necessario che abbiate impostato in precedenza la Lunghezza della cassetta che avete inserito.

Quando si avvia la registrazione o la riproduzione, l'indicazione di Lunghezza della cassetta scompare e, al suo posto, lampeggia l'indicazione [R] ③ per tutto il tempo necessario a ricalcolare la durata del nastro che rimane. Dopo alcuni secondi comparirà l'Indicazione di Durata del nastro rimanente. ([R] sta per Rimanente.)

Quando la durata del nastro che rimane nella cassetta scende sotto dei 2 minuti, l'indicazione [R] e l'indicazione di Durata del nastro rimanente iniziano a lampeggiare.

Se usate una cassetta con il segno [P] ④ o altre cassette speciali, l'indicazione di Durata del nastro rimanente potrà essere molto precisa.

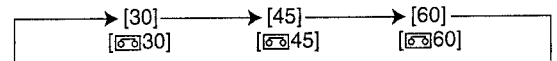
NEDERLANDS

Kiezen van de juiste bandlengte

Om ervan verzekerd te zijn dat de resterende bandtijdindicatie die tijdens het opnemen en weergegeven wordt afgebeeld juist is, moet u de bandlengte van de geplaatste videocassette instellen. Nadat u [TAPE] in het submenu [DISPLAY SETUP] hebt gekozen... (→ 27)

1 Druk op de [SET] toets om de juiste instelling te kiezen.

- De gekozen bandlengte wordt met een [▶] merkteken gemarkeerd.
- De bandlengte-indicatie verandert in de volgende volgorde:



2 Druk op de [MENU] toets om het menu te verlaten.

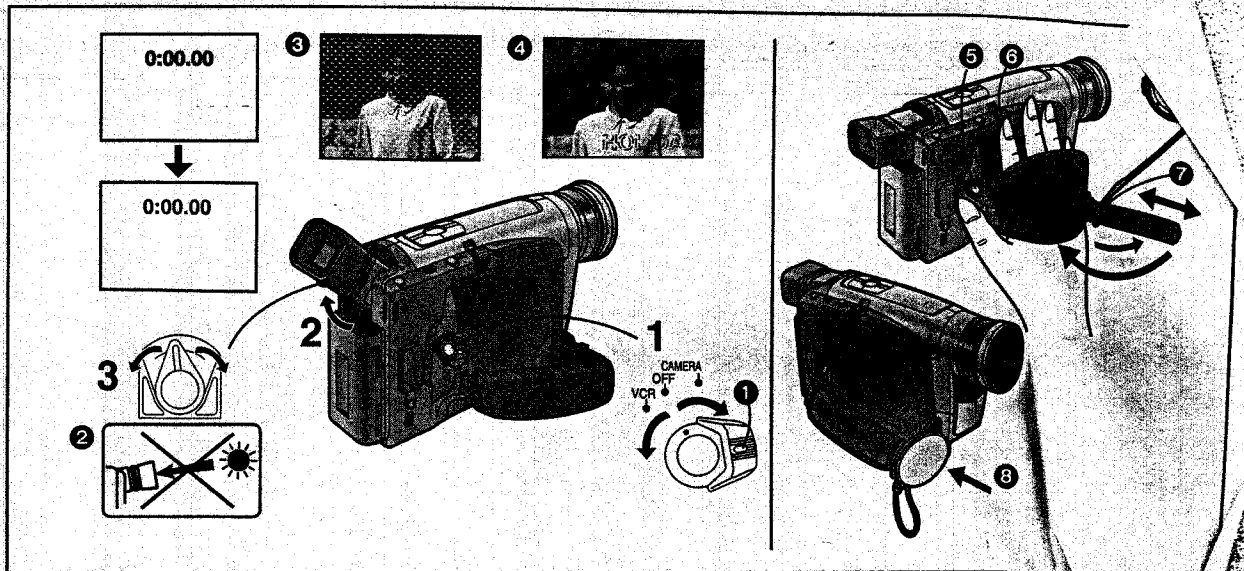
- ①: Camerafunctie
- ②: Videorecorderfunctie

Controleren van de resterende bandtijd

Tijdens het opnemen en weergegeven wordt de resterende bandtijdindicatie ③ automatisch afgebeeld, zodat u altijd weet hoeveel tijd u nog over hebt op de videocassette. Om er echter van verzekerd te zijn dat de resterende bandtijd juist wordt afgebeeld, moet de bandlengte van de in gebruik zijnde cassetten juist op de camerarecorder zijn ingesteld.

- Nadat het opnemen of weergegeven begint, zal de bandlengte-indicatie uitgaan en zal op die plaats de [R] indicatie ③ knipperen, terwijl de resterende bandtijd wordt uitgerekend. Na enkele seconden zal de resterende bandtijdindicatie worden afgebeeld. ([R] betekent resterende.)
- Nadat de resterende bandtijd korter dan twee minuten is geworden, zullen de [R] indicatie en de resterende bandtijdindicatie beginnen te knipperen.

Als u een videocassette gebruikt waarop het [P]-logo ④ staat afgebeeld of als u een andere speciale videocassette gebruikt, is het mogelijk dat de resterende bandtijdindicatie niet erg nauwkeurig is.



DEUTSCH

Einstellen des Suchers

Vor dem Benutzen des Suchers diesen präzise so auf die Sehkraft Ihrer Augen abstimmen, daß die Anzeigen im Sucher klar und deutlich sichtbar sind.

- 1** Den Schalter [CAMERA/OFF/VCR] auf [CAMERA] oder [VCR] stellen.
• Beim Drehen des Schalters die Taste **1** gedrückt halten.
- 2** Falls nötig den Sucher nach oben schwenken.
- 3** Durch Drehen des Okularkorrekturhebels auf optimale Schärfe des Sucherbildes abstimmen.

Den Camerarecorder niemals mit dem Sucher oder dem Objektiv direkt gegen die Sonne richten; hierdurch können interne Teile im Gerät beschädigt werden. **2**

Falls Sonnenlicht oder anderes grelles Licht in den Sucher eindringt, kann Glitzern auf dem Sucherbildschirm auftreten. **3** Wenn Sie den Sucher gegen die Lichtquelle abschirmen, verschwindet diese Störung nach ein paar Minuten; sie hat zudem keinen Einfluß auf das aufgezeichnete Bild.

Wenn im Sucher ein Bildgegenstand mit starkem Kontrast oder ein Menü abgebildet wird, kann vorübergehend ein Ziehen des Bildes (Nachbild) auftreten. **4** Dies ist jedoch keine Funktionsstörung und hat keinen Einfluß auf das aufgezeichnete Bild.

Verstellen des Handgriff-Riemens

Die Länge des Handgriff-Riemens so verstellen, daß Sie die Aufnahme-Start-/Stop-Taste **5** bequem mit dem Daumen drücken und den Zoomhebel [W/T] **6** mit dem Zeige- oder Mittelfinger bedienen können.

Anbringen des Objektivdeckels

Die kürzere Schleife der Objektivdeckel-Halterung am Handgriff-Riemen befestigen **7**.
Sie können auch den Objektivdeckel an der am Handgriff-Riemen befestigten Objektivdeckel-Halterung anbringen **8**.

FRANÇAIS

Réglage du viseur

Avant d'utiliser le viseur, le régler à sa vue afin que les indications dans le viseur soient claires et bien lisibles.

- 1** Mettre l'interrupteur [CAMERA/OFF/VCR] sur [CAMERA] ou [VCR].
• Tourner l'interrupteur tout en appuyant sur la touche **1**.
- 2** Si nécessaire, régler l'angle du viseur en l'inclinant vers le haut.
- 3** Effectuer le réglage en tournant le correcteur d'oculaire.

Ne jamais pointer le caméscope avec le viseur face au soleil; ceci risquerait d'endommager les parties de l'appareil. **2**

Si des rayons solaires ou une lumière intense et des scintillements apparaissent sur l'écran du viseur, bloquez la lumière; ce phénomène disparaît après quelques minutes.

Lorsqu'un sujet ayant un contraste fort ou qu'il y a un effet de halo dans le viseur, une image fantôme pourra survenir momentanément. **4** Toutefois, ceci n'est pas affecté par l'image enregistrée.

Réglage de la courroie de poignée

Régler la longueur de la courroie de poignée de façon à pouvoir facilement appuyer sur la touche de marche/arrêt d'enregistrement **5** avec le pouce et pousser le zoom [W/T] **6** avec l'index ou le majeur.

Fixation du capuchon d'objectif

Fixer la boucle la plus courte du cordon de la courroie de poignée **7**.
Il est possible d'accrocher le capuchon d'objectif se trouvant sur la courroie

es
 Do
 Dis
 P
 IL
 •
 •
 2 P
 1: Mo
 2: Mo
 Come
 rima
 Sia in re
 visualiz
 questo
 casset
 necess
 della ca
 •Quant
 di Lun
 lampe
 calcol
 appar
 per Ri
 •Quant
 al di sc
 Durat

Se utiliz
 tipo spe
 non ess

ITALIANO

Regolazione del mirino

Prima di utilizzare il mirino, adattatelo alla vostra vista, di modo che le indicazioni al suo interno siano nitide e facilmente leggibili.

1 Impostate l'interruttore [CAMERA/OFF/VCR] su [CAMERA] o [VCR].

- Per far ruotare l'interruttore tenete premuto il tasto centrale **1**.

2 Se necessario, estraete il mirino tirandolo verso l'alto e regolate la sua angolazione.

3 Ruotate la leva per regolare la correzione diottrica.

Non puntate mai direttamente verso il sole il mirino o l'obiettivo della movie; le parti interne dell'apparecchio potrebbero danneggiarsi. **2**

Se il mirino viene colpito dalla luce del sole o da un'altra fonte sorgente di luce, sullo schermo del mirino potrebbero prodursi degli scintillii **3**. Il fenomeno scompare in pochi minuti se viene mascherata la sorgente di luce e, comunque, non ha influenza sulle immagini registrate.

Se sul mirino viene visualizzato un soggetto con forte contrasto o un menu, potrebbe prodursi temporaneamente un effetto "ghost" (doppia immagine o ombra). **4** Non si tratta, tuttavia, di un difetto di funzionamento e non influisce assolutamente sull'immagine registrata.

Regolazione della cinghietta

Regolate la cinghietta in modo da poter premere agevolmente il tasto di Avvio/Arresto **5** con il pollice e la leva Zoom [W/T] **6** con l'indice o il medio.

Modo di attaccare il coperchio dell'obiettivo

Attaccate l'asola più corta della cordicella del copri-obiettivo alla cinghietta **7**.

Il copri-obiettivo può essere attaccato al supporto del copri-obiettivo sulla cinghietta **8**.

NEDERLANDS

Afstellen van de zoeker

Alvorens u de zoeker gebruikt, moet u deze op uw gezichtsvermogen afstellen, zodat de indicaties in de zoeker scherp en gemakkelijk te zien zijn.

1 Zet de [CAMERA/OFF/VCR] keuzeschakelaar in de stand [CAMERA] of [VCR].

- Draai de keuzeschakelaar terwijl u de knop **1** ingedrukt houdt.

2 Stel, indien noodzakelijk, de hoek van de zoeker af door deze omhoog te draaien.

3 Stel de zoeker af door de oculair-instelknop te draaien.

Richt de camerarecorder nooit met de zoeker of de lens direct op de zon. Hierdoor kunnen inwendige onderdelen van de camerarecorder beschadigd worden. **2**

Als zonlicht of een ander sterk licht op de zoeker valt, kan het zoekerscherm sneeuwstoring vertonen **3**. Als u het sterke licht blokkeert, zal deze sneeuwstoring na enkele minuten ophouden. De sneeuwstoring heeft geen invloed op het opgenomen beeld.

Wanneer een onderwerp met een sterk contrast of een menu wordt afgebeeld in de zoeker, kan tijdelijk een nabeeld zichtbaar blijven. **4** Dit is echter geen defect en heeft geen invloed op het opgenomen beeld.

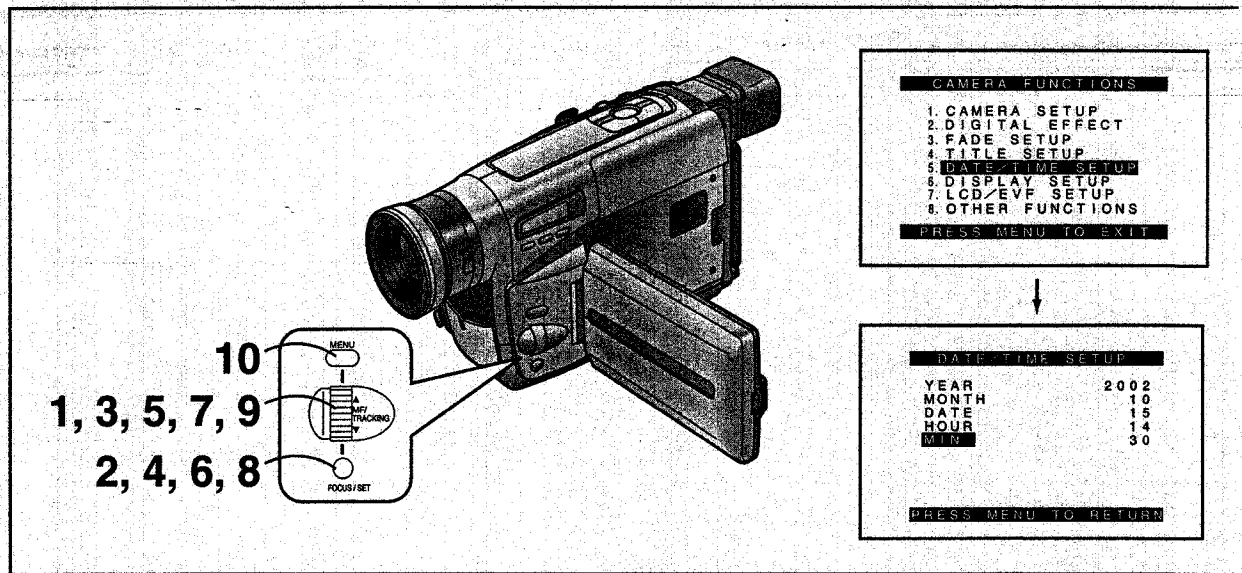
Afstellen van de handriem

Stel de lengte van de handriem zodanig af dat u gemakkelijk met uw duim op de opnamestart-/opnamestopknop **5** kunt drukken en met uw wijsvinger of middelvinger op de [W/T] zoomknop **6** kunt duwen.

Bevestigen van de lensdop

Maak de kortste lus van het lensdopkoordje vast aan de handriem **7**.

U kunt de lensdop bevestigen aan de lensdophouder op de handriem **8**.



DEUTSCH

Einstellen von Datum und Uhrzeit

Wenn Sie im Hauptmenü [CAMERA FUNCTIONS] das Untermenü [DATE/TIME SETUP] wählen, wird das oben gezeigte Menü eingeblendet.

Stellen Sie vor der Aufnahme das Datum und die gegenwärtige Uhrzeit ein.

Beispiel: Einstellen der Uhr auf 15. Oktober 2002, 14:30 Uhr.

- 1** Den Regler [▲▼] drehen, um auf [2002] einzustellen.
 - Die Jahre wechseln in folgender Reihenfolge: ...1980...1981...2000...2079...1980...
- 2** Die Taste [SET] drücken, um [MONTH] zu wählen.
- 3** Den Regler [▲▼] drehen, um auf [10] einzustellen.
- 4** Die Taste [SET] drücken, um [DATE] zu wählen.
- 5** Den Regler [▲▼] drehen, um auf [15] einzustellen.
- 6** Die Taste [SET] drücken, um [HOUR] zu wählen.
- 7** Den Regler [▲▼] drehen, um auf [14] einzustellen.
- 8** Die Taste [SET] drücken, um [MIN.] zu wählen.
- 9** Den Regler [▲▼] drehen, um auf [30] einzustellen.
- 10** Die Taste [MENU] drücken, um das Einstellen von Datum und Uhrzeit zu beenden.
 - Die Uhr läuft an von [00] Sekunden.
 - Wenn die Taste erneut gedrückt wird, verschwindet das Menü.

• Die Anzeige der Uhr erfolgt im 24-Stunden-System.

FRANÇAIS

Réglage de la date et de l'heure

Si l'on sélectionne le sous-menu [DATE/TIME SETUP] du menu principal [CAMERA FUNCTIONS], le menu représenté ci-dessus apparaît.

Régler correctement la date et l'heure avant l'enregistrement.

Par exemple: Pour régler l'horloge au 15 octobre 2002, 14:30

- 1** Tourner la molette [▲▼] pour régler à [2002].
 - Les années changent dans l'ordre suivant: ...1980...1981...2000...2079...1980...
- 2** Appuyer sur la touche [SET] pour sélectionner [MONTH].
- 3** Tourner la molette [▲▼] pour régler à [10].
- 4** Appuyer sur la touche [SET] pour sélectionner [DATE].
- 5** Tourner la molette [▲▼] pour régler à [15].
- 6** Appuyer sur la touche [SET] pour sélectionner [HOUR].
- 7** Tourner la molette [▲▼] pour régler à [14].
- 8** Appuyer sur la touche [SET] pour sélectionner [MIN.].
- 9** Tourner la molette [▲▼] pour régler à [30].
- 10** Appuyer sur la touche [MENU] pour terminer le réglage de la date et de l'heure.
 - Le compte des secondes s'enclenche alors à partir de [00].
 - Si l'on appuie à nouveau une fois sur la touche, le menu disparaît.

• L'horloge utilise un système de 24 heures.

ITALIANO

Programmazione di Ora e Data

Selezionando il sottomenu [DATE/TIME SETUP], sul Menu principale [CAMERA FUNCTIONS], apparirà il menu mostrato sopra. Impostate la data e l'ora esatte prima della registrazione.

**Esempio: per programmare l'orologio su
15 Ottobre 2002, ore 14:30.**

- 1** Ruotate il selettore [▲▼] per impostare [2002].
 - L'indicazione dell'anno si modifica nel seguente ordine:
...1980...1981...2000...2079...1980...
- 2** Premete il tasto [SET] per selezionare [MONTH].
- 3** Ruotate il selettore [▲▼] per impostare [10].
- 4** Premete il tasto [SET] per selezionare [DATE].
- 5** Ruotate il selettore [▲▼] per impostare [15].
- 6** Premete il tasto [SET] per selezionare [HOUR].
- 7** Ruotate il selettore [▲▼] per impostare [14].
- 8** Premete il tasto [SET] per selezionare [MIN.].
- 9** Ruotate il selettore [▲▼] per impostare [30].
- 10** Premete il tasto [MENU] per confermare la regolazione di ora e data.
 - Inizierà il conteggio dei secondi a partire da [00].
 - Premendo nuovamente il tasto, il menu verrà cancellato.

orologio interno utilizza un sistema a 24 ore.

NEDERLANDS

Instellen van de datum en tijd

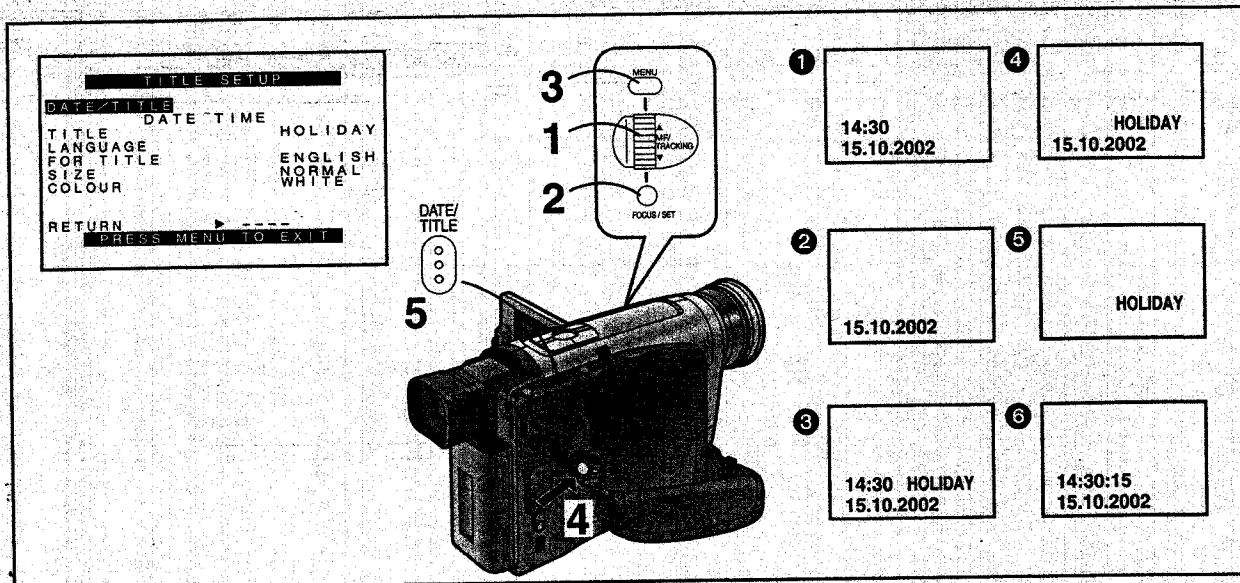
Als u het [DATE/TIME SETUP] submenu op het [CAMERA FUNCTIONS] hoofdmenu kiest, zal het bovenstaande menu worden afgebeeld.

Stel de juiste datum en tijd in alvorens te gaan opnemen.

**Bijvoorbeeld: Stel de klok van de camerarecorder
in op 15 oktober 2002, 14:30 uur.**

- 1** Draai de [▲▼] keuzeschijf om [2002] in te stellen.
 - Het jaartal van de datum-/tijdindicatie verandert in de volgende volgorde:
...1980...1981...2000...2079...1980...
- 2** Druk op de [SET] toets om [MONTH] te kiezen.
- 3** Draai de [▲▼] keuzeschijf om [10] in te stellen.
- 4** Druk op de [SET] toets om [DATE] te kiezen.
- 5** Draai de [▲▼] keuzeschijf om [15] in te stellen.
- 6** Druk op de [SET] toets om [HOUR] te kiezen.
- 7** Draai de [▲▼] keuzeschijf om [14] in te stellen.
- 8** Druk op de [SET] toets om [MIN.] te kiezen.
- 9** Draai de [▲▼] keuzeschijf om [30] in te stellen.
- 10** Druk op de [MENU] toets om de datum-/tijdinstelfunctie te verlaten.
 - De seconden beginnen nu vanaf [00] te lopen.
 - Door nogmaals op de toets te drukken, verdwijnt het menu.

● De klok werkt volgens het 24-uurs kloksysteem.



DEUTSCH

Aufnehmen, wenn Datum/Uhrzeit/Titel im Bild eingeblendet sind

Nach dem Einblenden des Untermenüs [TITLE SETUP]...
(→ 26)

- 1** Den Regler [▲▼] drehen, um [DATE/TITLE] zu wählen.
- 2** Die Taste [SET] drücken, um die gewünschte Anzeige zu wählen.
 - Die Anzeigen wechseln in der Reihenfolge **1** bis **6**.
 - 1** Datum und Uhrzeit → **2** Datum →
 - 3** Datum, Uhrzeit und Titel →
 - 4** Datum und Titel → **5** Titel →
 - 6** Datum und Uhrzeit mit Sekunden →
- 3** Die Taste [MENU] drücken, um das Menü auszublenden.
 - Die gewählte Datums-/Uhrzeit-/Titel-Anzeige erscheint.
- 4** Die Aufnahme-Start-/Stop-Taste drücken, um mit dem Aufnehmen zu beginnen.
- **Ausblenden der Datums-/Uhrzeit-/Titel-Anzeige**
- 5** Während des Aufnehmens, oder wenn der Camerarecorder im Aufnahmepause-Modus ist, die Taste [DATE/TITLE] drücken, um die Datums-/Uhrzeit-/Titel-Anzeige auszublenden.

- Nach Ausschalten und erneutem Einschalten des Camerarecorders wird die vorher gewählte Datums-/Uhrzeit-/Titel-Anzeige nicht mehr angezeigt. Um sie wieder einzublenden, die Taste [DATE/TITLE] einmal drücken.
- Den Camerarecorder unbedingt zuerst ausschalten, bevor Sie den Akku abnehmen oder den Netzadapter von ihm trennen. Wenn Sie die Stromversorgungseinheit vom Camerarecorder trennen, wenn dieser eingeschaltet ist, wird die gespeicherte Datums-/Uhrzeit-/Titel-Anzeige (→ 110) dadurch gelöscht.

FRANÇAIS

Enregistrement avec la date/l'heure/le titre superposés dans l'image

Une fois que le sous-menu [TITLE SETUP] est affiché...
(→ 26)

- 1** Tourner la molette [▲▼] pour sélectionner [DATE/TITLE].
- 2** Appuyer sur la touche [SET] pour sélectionner l'indication désirée.
 - Les indications changent dans l'ordre **1** à **6**.
 - 1** Date et heure → **2** Date →
 - 3** Date, heure et titre → **4** Date et titre →
 - 5** Titre → **6** Date et heure avec les secondes →
- 3** Appuyer sur la touche [MENU] pour quitter le menu.
 - L'indication de date/heure/titre sélectionnée apparaît.
- 4** Appuyer sur la touche marche/arrêt d'enregistrement pour enclencher l'enregistrement.
- **Effacement de l'indication date/heure/titre**
- 5** Pendant l'enregistrement ou lorsque le caméscope est en mode pause d'enregistrement, appuyer sur la touche [DATE/TITLE] pour faire disparaître l'indication date/heure/titre.

- Après avoir mis le caméscope hors circuit puis à nouveau circuit, l'indication de date/heure/titre précédemment sélectionnée n'apparaîtra plus. Pour la faire réapparaître appuyer une fois sur la touche [DATE/TITLE].
- Veiller à mettre le caméscope hors circuit avant de recharger la batterie ou de débrancher le bloc d'alimentation/charger coupe l'alimentation électrique pendant que le caméscope est en circuit, l'indication date/heure/titre (→ 110) n'est pas effacée.

ITALIANO

Ripresa con la sovrimpressione della Data/Ora/Titolo sulle immagini

Dopo aver visualizzato il sottomenu [TITLE SETUP]...
(→ 27)

1 Ruotate il selettore [▲▼] per selezionare [DATE/TITLE].

2 Premete il tasto [SET] per selezionare l'indicazione desiderata.

•Le indicazioni si modificano nell'ordine da **1** a **6**.

1 Ora e Data → **2** Data →

3 Ora e Data, Titolo → **4** Data e Titolo →

5 Titolo → **6** Ora (con i secondi) e Data →

Premete il tasto [MENU] per uscire dal menu.

•Apparirà l'indicazione di Ora/Data/Titolo che è stata selezionata.

Premete il tasto di Avvio/Arresto per iniziare la ripresa.

Cancellazione dell'indicazione di Ora/Data/Titolo

durante la ripresa, o mentre la movie si trova in pausa di Ripresa, premete il tasto [DATE/TITLE] o a che l'indicazione di Ora/Data/Titolo non compare.

La luce viene spenta e accesa nuovamente, l'Indicazione Data/Titolo non sarà più visibile. Per farla apparire di nuovo premete una volta il tasto [DATE/TITLE].

Se si tenta di spegnere la movie prima di togliere la batteria o prima di scollegare l'alimentatore CA. Scollegare l'alimentazione, mentre la movie è accesa, provoca la cancellazione dell'indicazione di Ora/Data/Titolo (→ 111) conservata in memoria.

NEDERLANDS

Opnemen met de datum/tijd/titel in het beeld geprojecteerd

Nadat u het [TITLE SETUP] submenu hebt afgebeeld...
(→ 27)

1 Draai de [▲▼] draaischijf om het item [DATE/TITLE] te kiezen.

2 Druk op de [SET] toets om de gewenste indicatie te kiezen.

•De indicaties veranderen in de bovenstaande volgorde **1** tot en met **6**.

1 Datum en tijd → **2** Datum →

3 Datum, tijd en titel → **4** Datum en titel →

5 Titel → **6** Datum en tijd met seconden →

3 Druk op de [MENU] toets om het menu te verlaten.

•De gekozen datum-/tijd-/titelindicatie wordt afgebeeld.

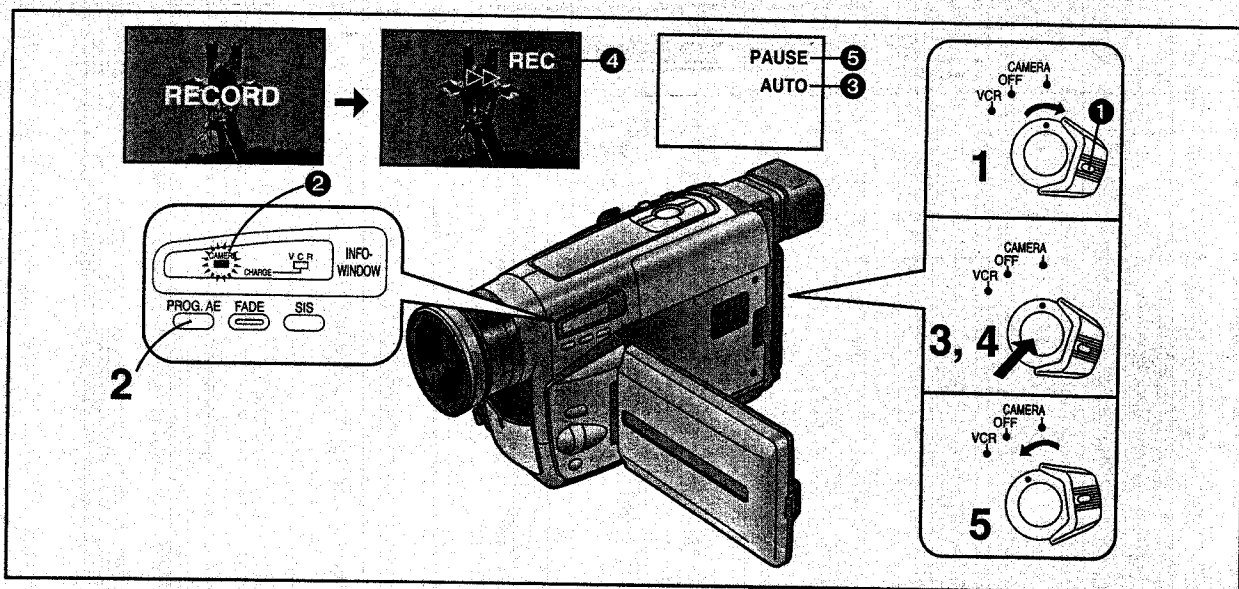
4 Druk op de opnamestart-/opnamestop toets om met het opnemen te beginnen.

■ Annuleren van de datum-/tijd-/titelindicatie

5 Tijdens het opnemen of terwijl de camerarecorder in de opnamepauzefunctie staat, drukt u op de [DATE/TITLE] toets om de datum-/tijd-/titelindicatie te doen uitgaan.

•Nadat u de camerarecorder uit- en vervolgens weer ingeschakeld hebt, zal de voorheen gekozen datum-/tijd-/titelindicatie niet meer worden afgebeeld. Om deze weer af te beelden, drukt u eenmaal op de [DATE/TITLE] toets.

•Vergeet niet de camerarecorder uit te schakelen alvorens de accu te verwijderen of de netspanningsadapter los te maken. Wanneer u de stroomvoorziening onderbreekt terwijl de camerarecorder is ingeschakeld, zal de datum-/tijd-/titelindicatie (→ 111) die in het geheugen is opgeslagen worden gewist.



DEUTSCH

Aufnahmen im Vollautomatik-Modus

Im Vollautomatik-Modus werden der Weißabgleich und die Scharfeinstellung automatisch vorgenommen. Falls Sie es jedoch vorziehen, können Sie eine der beiden oder sogar beide Einstellungen aber auch manuell vornehmen. (→ 88, 92) Beim Aufnehmen unter schwacher Beleuchtung kann das Bild rauschhaltig und weniger scharf sein. Um dies zu verhindern empfiehlt es sich, die Szene mit der IR-Videoleuchte (Sonderzubehör) oder dergleichen aufzuhellen.

- 1 Den Schalter [CAMERA/OFF/VCR] auf [CAMERA] stellen.**
 - Beim Drehen des Schalters die Taste ① gedrückt halten.
 - Die Anzeigelampe [CAMERA] ② leuchtet auf.
- 2 Die Taste [PROG. AE] wiederholt drücken, bis die Anzeige [AUTO] ③ sichtbar wird.**
 - Die Einstellung ab Fabrik ist [AUTO].
- 3 Die Aufnahme-Start-/Stop-Taste drücken, um mit dem Aufnehmen zu beginnen.**
 - Die Aufnahme beginnt, und die Anzeige [▶▶] sowie die Anzeige [REC] ④ erscheinen. ([REC] ist die Abkürzung für RECORDING (Aufnahme).)
- 4 Zum Umschalten auf Aufnahmepause: Die Aufnahme-Start-/Stop-Taste erneut drücken.**
 - Die Anzeige [PAUSE] erscheint. ⑤
- 5 Zum Beenden der Aufnahme: Den Schalter [CAMERA/OFF/VCR] auf [OFF] stellen.**

- Wenn Sie den Camerarecorder länger als 6 Minuten im Modus Aufnahmepause lassen, schaltet er sich automatisch aus, um das Band zu schützen und Akkustrom zu sparen. Um aus diesem Zustand erneut aufzunehmen, den Schalter [CAMERA/OFF/VCR] zuerst auf [OFF] und dann wieder auf [CAMERA] stellen.

FRANÇAIS

Enregistrement en mode entièrement automatique

Le mode entièrement automatique permet de régler automatiquement la balance des blancs et la mise au point. Toutefois, si on le désire, il est aussi possible de régler manuellement une des deux ou les deux fonctions. (→ 88, 92) Lorsqu'on enregistre dans un endroit faiblement éclairé, il se peut que des parasites apparaissent dans l'image, et que l'ir soit moins nette. Pour éviter ceci, nous conseillons d'utiliser une torche autonome/IR (en option), etc., pour éclairer la scène.

- 1 Mettre l'interrupteur [CAMERA/OFF/VCR] sur [CAMERA].**
 - Tourner l'interrupteur tout en appuyant sur la touche ①.
 - Le témoin [CAMERA] ② s'allume.
- 2 Exercer des pressions successives sur la touche [PROG. AE] jusqu'à ce que l'indication [AUTO] ③ apparaisse.**
 - Le réglage initial est [AUTO].
- 3 Appuyer sur la touche marche/arrêt d'enregistrement pour enclencher l'enregistrement.**
 - L'enregistrement commence, l'indication [REC] ④ apparaît (enregistrement).
- 4 Pour interrompre momentanément l'enregistrement: Appuyer à nouveau sur la touche marche/arrêt d'enregistrement.**
 - L'indication [PAUSE] apparaît (enregistrement en pause).
- 5 Pour arrêter l'enregistrement: Mettre l'interrupteur [CAMERA/OFF/VCR] sur [OFF].**

- Si on laisse le caméscope enregistrement pendant longtemps, il se met automatiquement hors d'économie l'énergie enregistrement à position [CAMERA/OFF/VCR] sur [CAMERA].

ITALIANO

Ripresa con il modo Full Auto

Il modo Full Auto provvede a regolare automaticamente il Bilanciamento del bianco e la Messa a fuoco. Queste due funzioni, volendo, possono essere regolate in modo manuale, insieme o separatamente. (→ 89, 93)

Se le riprese vengono effettuate in un ambiente poco illuminato, l'immagine può presentare disturbi ed essere poco nitida. Per evitare questi inconvenienti vi consigliamo di utilizzare ad esempio l'Illuminatore video/IR (opzionale).

1 Impostate l'interruttore [CAMERA/OFF/VCR] su [CAMERA].

- Per far ruotare l'interruttore tenete premuto il tasto centrale ①.
- Si accenderà la spia [CAMERA] ②.

2 Premete ripetutamente il tasto [PROG. AE] finché non appare l'indicazione [AUTO] ③.

- L'impostazione iniziale è [AUTO].

3 Premete il tasto di Avvio/Arresto per iniziare la ripresa.

- La registrazione comincia e appaiono l'indicazione [▷▷] e l'indicazione [REC] ④. ([REC] significa registrazione.)

4 Per interrompere momentaneamente la ripresa: Premete nuovamente il tasto di Avvio/Arresto. Apparirà l'indicazione [PAUSE] ⑤.

5 Per terminare la ripresa: Impostate l'interruttore [CAMERA/OFF/VCR] su [OFF].

- Se la movie viene lasciata in Pausa di ripresa per oltre 6 minuti si spegne automaticamente, per proteggere il nastro e risparmiare l'energia della batteria. Per riprendere la ripresa da questa condizione, impostate l'interruttore [CAMERA/OFF/VCR] prima su [OFF], quindi nuovamente su [CAMERA].

NEDERLANDS

Opnemen in de volautomatische opnamefunctie

De volautomatische opnamefunctie stelt de witbalans en de beeldscherpte (focus) automatisch in. Indien gewenst, kunt u tevens één van deze functies, of beide functies handmatig instellen. (→ 89, 93)

Als u opneemt op een zwak verlichte plaats, kan het beeld ruis bevatten en minder scherp worden. Om dit te voorkomen, adviseren wij om de scène te verlichten met behulp van een IR-gelijkstroom-videolamp (los verkrijgbaar).

1 Zet de [CAMERA/OFF/VCR] keuzeschakelaar in de stand [CAMERA].

- Draai de keuzeschakelaar terwijl u de knop ① ingedrukt houdt.
- Het [CAMERA] lampje ② gaat aan.

2 Druk herhaaldelijk op de [PROG. AE] toets totdat de [AUTO] indicatie ③ wordt afgebeeld.

- De begininstelling is [AUTO].

3 Druk op de opnamestart-/opnamestop toets om met het opnemen te beginnen.

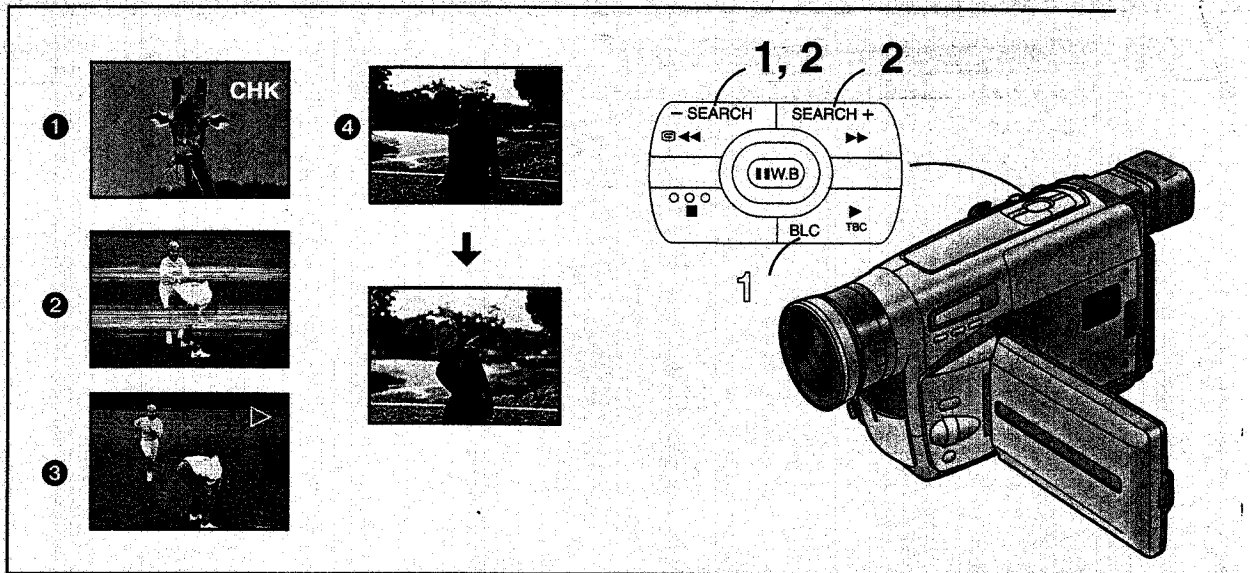
- Het opnemen begint en de [▷▷] indicatie en de [REC] indicatie ④ worden afgebeeld. ([REC] betekent Opnemen.)

4 Onderbreken van het opnemen: Druk nogmaals op de start-/stop toets.

- De [PAUSE] indicatie wordt afgebeeld. ⑤

5 Stoppen met het opnemen: Zet de [CAMERA/OFF/VCR] schakelaar in de stand [OFF].

- Als u de camerarecorder gedurende langer dan 6 minuten in de opnamepauzefunctie laat staan, zal deze zichzelf automatisch uitschakelen om de band te beschermen en accumulatie te besparen. Om vanuit deze situatie weer met het opnemen te beginnen, zet u de [CAMERA/OFF/VCR] keuzeschakelaar in de stand [OFF] en vervolgens weer in de stand [CAMERA].



DEUTSCH

Überprüfen des Endes einer aufgenommenen Szene (Aufnahme-Prüffunktion)

Zum Wiedergeben der letzten paar Sekunden einer eben aufgenommenen Szene im Aufnahme-pause-Modus.

- 1 Die Taste **[CHK]** im Aufnahme-pause-Modus kurz drücken.
 - Die Anzeige [CHK] 1 erscheint. ([CHK] ist die Abkürzung für CHECK (Überprüfen).) Danach schaltet der Camerarecorder wieder auf den Aufnahme-pause-Modus um und ist zum Aufnehmen der nächsten Szene bereit.
 - Beim Umschalten von Aufnahme-pause auf die zuletzt aufgezeichnete Szene können Störstreifen im Bild erscheinen.

Betrachten der aufgenommenen Szenen während der Aufnahme-pause (Kamerasuchlauf-Funktion)

Diese Funktion ermöglicht ein bequemes Aufsuchen einer Bandstelle in einer früher aufgenommenen Szene auf einer Cassette, an der die Aufnahme einer neuen Szene gestartet werden soll. Diese Funktion gewährleistet zudem saubere, störungsfreie Szenenübergänge.

Diese Funktion gewährleistet zudem saubere, störungsfreie Szenenübergänge.

- 2 Die Taste **[-SEARCH]** (oder die Taste **[SEARCH+]**) im Aufnahme-pause-Modus gedrückt halten.

- 2: Rückwärts-Suchlauf
- 3: Vorwärts-Suchlauf

Aufnehmen von Szenen mit Gegenlicht (Aufnahme-Modus Gegenlicht)

Zum Verhindern, daß der Bildgegenstand aufgrund von Gegenlicht zu dunkel aufgenommen wird. Unter gewissen Bedingungen funktioniert diese Betriebsart nicht richtig.

- 1 Die Gegenlicht-Taste **[BLC]** gedrückt halten.
 - Das gesamte Bild wird heller. 4

FRANÇAIS

Vérification de la fin d'une séquence enregistrée (fonction de vérification d'enregistrement)

Pour visionner les dernières secondes de la dernière séquence enregistrée en mode pause d'enregistrement.

- 1 Appuyer brièvement sur la touche **[CHK]** en mode pause d'enregistrement.
 - L'indication [CHK] 1 apparaît. ([CHK] signifie vérification.) Ensuite, le caméscope repasse en mode pause d'enregistrement et est prêt à enregistrer la séquence suivante.
 - Des barres parasites peuvent apparaître lors de la commutation de la pause d'enregistrement à la dernière séquence enregistrée.

Visionnement de séquences enregistrées pendant la pause d'enregistrement (fonction recherche caméscope)

Cette fonction permet de faciliter la recherche d'un point d'une séquence précédemment enregistrée ou d'une cassette sur laquelle on veut enregistrer une nouvelle séquence. En outre, elle permet d'assurer des transitions souples de séquence à séquence, sans déformation de l'image.

- 2 Maintenir la touche **[-SEARCH]** (ou la touche **[SEARCH+]**) enfoncée en mode pause d'enregistrement.

- 2: Recherche vers l'arrière
- 3: Recherche vers l'avant

Enregistrement en contre-jour (mode contre-jour)

Pour éviter que le sujet enregistré placé à contre-jour soit trop foncé. Dans certaines conditions, cette fonction peut ne pas s'effectuer correctement.

- 1 Maintenir la touche de contre-jour **[BLC]** enfoncée.
 - L'image entière sera plus claire. 4

ITALIANO

Come controllare la fine della scena precedente

(Funzione di controllo della ripresa)

Per riprodurre la scena finale (pochi secondi) dell'ultima registrazione effettuata. E' una funzione attivabile dal modo di Pausa di Ripresa.

- 1** Mentre vi trovate in Pausa di ripresa, premete brevemente il tasto **[CHK]**.
 - Appare l'indicazione [CHK] **1**. ([CHK] sta per Check = controllo.)
Quindi la movie tornerà in Pausa di Ripresa e sarà pronta per registrare nuovamente.
 - Possono apparire delle barre di disturbi quando si passa dalla Pausa di Ripresa all'ultima scena registrata.

Controllo delle scene mentre si è in Pausa di Ripresa (Ricerca nella Telecamera)

Questa funzione semplifica la ricerca sul nastro di un punto preciso da cui continuare le riprese. In più garantisce una transizione senza disturbi dalla vecchia ripresa alla nuova.

- 2** In Pausa di ripresa, tenete premuto il tasto **[-SEARCH]** o il tasto **[SEARCH+]**.

- 2**: Ricerca all'indietro
- 3**: Ricerca in avanti

Come riprendere un soggetto in controluce (Modo Controluce)

Per evitare che i soggetti ripresi in controluce risultino troppo scuri. Questa funzione potrebbe non operare correttamente in alcune condizioni.

- 1** Tenete premuto il tasto di Compensazione al controluce **[BLC]**.
 - L'immagine viene complessivamente schiarita. **4**

NEDERLANDS

Controleren van het einde van een opgenomen scène

(Opname-controlefunctie)

Met deze functie kunt u de laatste paar seconden van de laatste opgenomen scène weergeven terwijl de camerarecorder in de opnamepauzefunctie staat.

- 1** Druk in de opnamepauzefunctie kortstondig op de **[CHK]** toets.
 - De [CHK] indicatie **1** wordt afgebeeld. ([CHK] betekent controle.)
Hierna zal de camerarecorder terugkeren naar de opnamepauzefunctie en klaar zijn om de volgende scène op te nemen.
 - Storingsbalken kunnen te zien zijn wanneer u overschakelt van opnamepauze naar de laatste opgenomen scène.

Weergeven van de opgenomen scènes in de opnamepauzefunctie (camera-zoekfunctie)

Met deze functie is het gemakkelijk te zoeken naar een punt in een voorheen opgenomen scène of cassette vanwaar u met het opnemen van een nieuwe scène wilt beginnen. Bovendien verzekert deze functie u van een soepele overgang tussen scènes zonder beeldstoring.

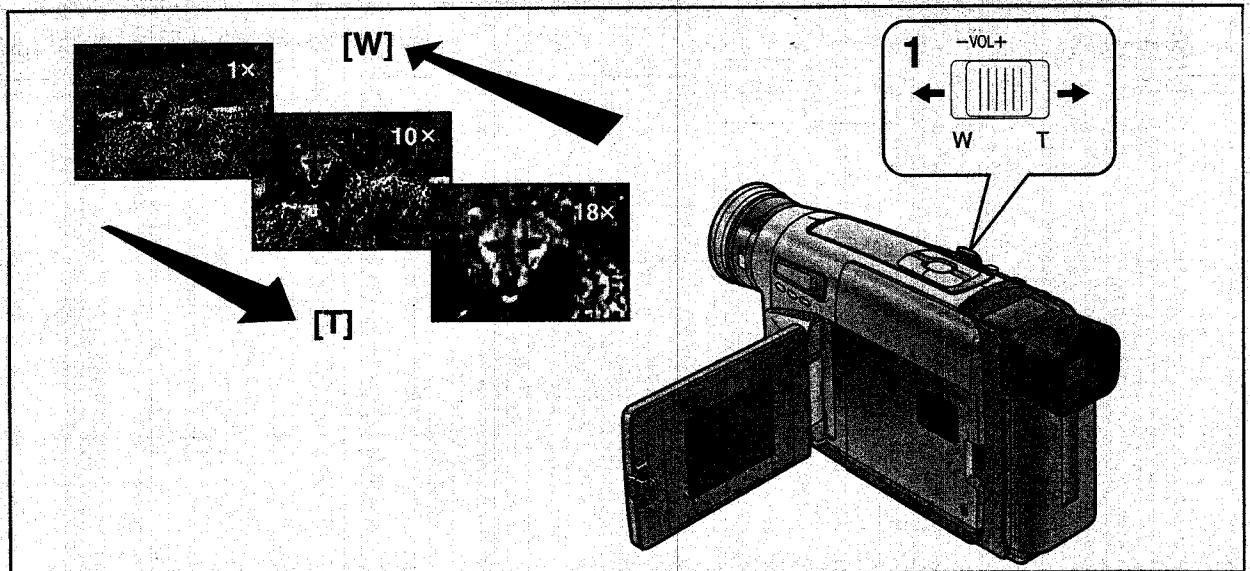
- 2** Houd in de opnamepauzefunctie de **[-SEARCH]** toets (of de **[SEARCH+]** toets) ingedrukt.

- 2**: Achteruitzoeken
- 3**: Vooruitzoeken

Opnemen van scènes met tegenlicht (tegenlichtfunctie)

Met deze functie kunt u voorkomen dat een onderwerp dat van achteren wordt belicht zeer donker wordt opgenomen. In bepaalde omstandigheden kan deze functie niet juist werken.

- 1** Houd de tegenlichttoets **[BLC]** ingedrukt.
 - Het gehele beeld wordt helderder opgenomen. **4**



DEUTSCH

Heran- und Zurückzoomen

Mit Großaufnahmen von Personen und Gegenständen sowie mit Weitwinkel-Aufnahmen von Gruppen und Landschaften geben Sie Ihren Videofilmen besondere Wirkung.

- Um den Bildausschnitt zu verbreitern (Zurückzoomen):
Den Zoomhebel [W/T] gegen [W] drücken.
Um den Bildgegenstand zu vergrößern (Heranzoomen):
Den Zoomhebel [W/T] gegen [T] drücken.

- Die Zoom-Vergrößerungsanzeige erscheint für einige Sekunden.
- Die Zoomgeschwindigkeit ist variabel. Je weiter Sie den Zoomhebel [W/T] gegen [W] oder [T] drücken, desto höher wird die Zoomgeschwindigkeit.
- In der maximalen Tele-Einstellung (wenn Sie ganz herangezoot haben), ist präzise Scharfeinstellung nur auf Bildgegenstände möglich, die mehr als 1,8 m vom Camerarecorder-Objektiv entfernt sind.

Aufnahmen von extrem kleinen Gegenständen in Großaufnahme (Macro-Aufnahme)

Wenn die Zoomeinstellung 1x beträgt, kann der Camerarecorder bis auf eine Mindestentfernung von ca. 5 mm zwischen Objektiv und Bildgegenstand scharf einstellen. Dies ermöglicht Großaufnahmen von Insekten, Blumen und anderen kleinen Bildgegenständen.

- Bei Verwendung der Makro-Nahaufnahme-Funktion empfehlen wir die Benutzung von Infrarot-/Video-Gleichstromlicht (optional) usw., um die Szene zu beleuchten, und nicht die 0-Lux-Nachtsicht-Funktion.

FRANÇAIS

Rapprochement/éloignement d'un sujet au zoom

L'enregistrement de gros plans des sujets et l'enregistrement en grand angle ajoutent des effets spéciaux à vos vidéos.

- Pour enregistrer une vue plus large (éloignement au zoom):
Pousser le levier de zoom [W/T] vers [W].
Pour agrandir le sujet (rapprochement au zoom):
Pousser le levier de zoom [W/T] vers [T].

- L'indication d'agrandissement au zoom apparaît pendant quelques secondes.
- Plus on pousse le levier de zoom [W/T] vers [W] ou [T], plus la vitesse de zoom augmente.
- Dans le réglage téléphoto maximal (lorsqu'on a rapproché le sujet au zoom), il est possible d'obtenir une mise au point précise seulement pour les sujets situés à plus de 1,8 m de l'objectif.

Enregistrement de petits sujet en très gros plan (fonction gros plan macro)

Lorsque l'agrandissement au zoom est de 1x, le caméscope peut effectuer la mise au point sur les sujets placés à une distance minimale d'environ 5 mm de l'objectif. Ceci permet d'enregistrer de très petits sujets, des insectes par exemple.

- Lorsqu'on utilise la fonction gros plan macro, nous recommandons d'utiliser la torche autonome/IR (en option), etc. plutôt que la fonction vue nocturne 0-Lux pour éclairer la scène.

ITALIANO

Uso dello zoom

Il vostro video sarà più interessante se saprete alternare inquadrature con diverse profondità di campo: dall'uso del grandangolo, per campi molto lunghi e ampi, all'uso del tele per primissimi piani.

- 1 Per campi lunghi (Grandangolo):**
Premete la leva Zoom [W/T] verso il segno [W].
Per primissimi piani (Tele):
Premete la leva Zoom [W/T] verso il segno [T].
 - Apparirà per alcuni secondi l'indicazione degli ingrandimenti.

- Quanto più spostate la leva verso le posizioni [W] o [T], tanto più veloce è l'effetto di zoom.
- Al massimo della telefoto, cioè al massimo dell'ingrandimento, è possibile mettere a fuoco solo soggetti che siano a più di 1,8 m dall'obiettivo.

Per primissimi piani di oggetti piccoli (Macro)

Con un ingrandimento di 1×, la movie può mettere a fuoco soggetti che si trovano a una distanza di 5 mm dall'obiettivo. E' una funzione che permette di registrare oggetti piccolissimi, delle dimensioni di un insetto.

- Usando la funzione di Macro (primissimo piano), vi consigliamo di usare la luce IR/Video DC (opzionale), ecc., invece della funzione di Visione notturna 0 lux per illuminare la scena.

NEDERLANDS

Inzoomen/uitzoomen

Met deze functie kunt u close-up- en groothoekopnamen van een onderwerp maken om speciale effecten aan uw video-opnamen toe te voegen.

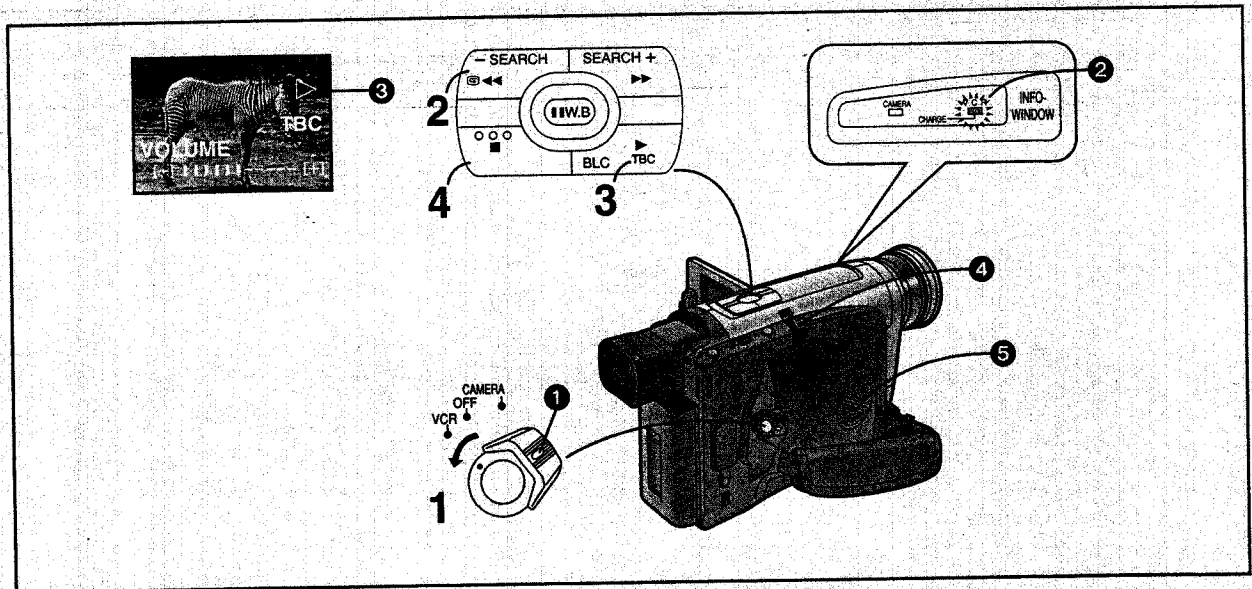
- 1 Om een breder beeld op te nemen (uitzoomen):**
duwt u de [W/T] zoomknop naar [W].
Om het onderwerp te vergroten (inzoomen):
duwt u de [W/T] zoomknop naar [T].
 - De zoomvergrotingsindicatie wordt gedurende een paar seconden afgebeeld.

- Hoe verder u de [W/T] zoomknop naar [W] of [T] duwt, hoe hoger de zoomsnelheid wordt.
- In de maximale telefoto-stand (nadat u maximaal ingezoomd hebt), is nauwkeurig scherpstellen alleen mogelijk voor onderwerpen die zich verder dan 1,8 m van de lens bevinden.

Maken van extra close-up opnamen van kleine onderwerpen (macro-close-up functie)

Wanneer de zoomvergroting 1× is, kan de camerarecorder onderwerpen scherpstellen tot op een afstand van ongeveer 5 mm tussen de lens en het onderwerp. Hiermee wordt het opnemen van zeer kleine onderwerpen, zoals insecten, e.d. mogelijk.

- Als u de macro-close-up functie gebruikt, gebruik dan bij voorkeur de IR/Video DC lamp (los verkrijgbaar) enz., liever dan de 0-lux nachtzichtfunctie, om de scène te verlichten.



DEUTSCH

Wiedergabe

Betrachten des Wiedergabebildes am Camerarecorder

Sie können die Wiedergabe der aufgenommenen Szenen betrachten.

- 1 Den Schalter [CAMERA/OFF/VCR] auf [VCR] stellen.**
 - Beim Drehen des Schalters die Taste ① gedrückt halten.
 - Die Anzeigelampe [VCR] ② leuchtet auf.
- 2 Die Taste [◀◀] drücken.**
 - Das Band wird zurückgespult. Am Bandanfang wird automatisch gestoppt.
- 3 Die Taste [▶] drücken.**
 - Die Wiedergabe beginnt, und die Anzeige [▷] ③ erscheint.
 - Am Bandende wird automatisch zurückgespult.

■ Stoppen der Wiedergabe

- 4 Die Taste [■] drücken.**

• Während der Wiedergabe darf der Netzadapter auf keinen Fall abgetrennt werden. Anderenfalls können Camerarecorder und Band beschädigt werden.

■ Einstellen der Lautstärke (nur NV-VZ14/VZ15)

Den Hebel [-VOL+] ④ gegen [+] drücken, um die Lautstärke zu erhöhen, bzw. gegen [-] drücken, um die Lautstärke zu senken. Die Anzeige [VOLUME] erscheint, und die Anzahl der angezeigten vertikalen Balken erhöht bzw. verringert sich. Beim Loslassen des Hebels verschwindet die Anzeige. Die Lautstärke kann auch mit der *Fernbedienung eingestellt werden. Zum Erhöhen die Taste [T], bzw. zum Senken die Taste [W] drücken. Das Einstellen der Lautstärke ist nur während der Wiedergabe möglich.

*Fernbedienung: nur NV-VZ15

- Nie eine Videocassette nahe an den Lautsprecher ⑤ bringen, denn dieser enthält einen Magneten. Dies könnte die Aufzeichnung auf dem Band beeinträchtigen.

FRANÇAIS

Lecture

Visionnement sur le caméscope

Il est possible de visionner les séquences précédemment enregistrées.

- 1 Mettre l'interrupteur [CAMERA/OFF/VCR] sur [VCR].**
 - Tourner l'interrupteur tout en appuyant sur la touche ①.
 - Le témoin [VCR] ② s'allume.
- 2 Appuyer sur la touche [◀◀].**
 - Le rebobinage de la bande commence. Lorsque le début de la bande est atteint, le rebobinage s'arrête automatiquement.
- 3 Appuyer sur la touche [▶].**
 - La lecture commence et l'indication [▷] ③ apparaît.
 - Lorsque la fin de la bande est atteinte, elle est rebobinée automatiquement jusqu'au début.

■ Arrêt de la lecture

- 4 Appuyer sur la touche [■].**

• Ne jamais débrancher l'adaptateur CA pendant la lecture. Cela risquerait d'endommager le caméscope ou la bande.

■ Réglage du volume sonore (NV-VZ14/VZ15 seulement)

Pousser le levier [-VOL+] ④ vers [+] pour augmenter le volume, ou vers [-] pour diminuer le volume. L'indication [VOLUME] apparaît et le nombre de barres augmente ou diminue. Lorsqu'on relâche le levier, cette indication disparaît. Il est aussi possible de régler le volume à l'aide de la Télécommande. Si l'on appuie sur la touche [T], le volume augmente; si l'on appuie sur la touche [W], il diminue. Il est possible d'effectuer ce réglage pendant la lecture seulement. *Télécommande: NV-VZ15 seulement

- Le haut-parleur ⑤ contient un aimant, ne pas approcher une cassette vidéo du haut-parleur. Le contenu de l'enregistrement risquerait en effet d'être négativement affecté.

ITALIANO

Riproduzione

Per rivedere le riprese nella movie

E' possibile rivedere le scene appena riprese.

- 1 Impostate l'interruttore [CAMERA/OFF/VCR] su [VCR].**
 - Per far ruotare l'interruttore tenete premuto il tasto centrale ❶.
 - Si accenderà la spia [VCR] ❷.
- 2 Premete il tasto [◀◀].**
 - Il nastro comincerà a riavvolgersi. Giunto all'inizio, il riavvolgimento si interromperà automaticamente.
- 3 Premete il tasto [▶].**
 - Avrà inizio la riproduzione e apparirà l'indicazione [▷] ❸.
 - Quando il nastro giungerà alla fine, verrà automaticamente riavvolto fino all'inizio.

■ Per interrompere la riproduzione

- 4 Premete il tasto [■].**

- Non staccate mai l'alimentatore CA durante la riproduzione, perché questa operazione può danneggiare la videocamera o il nastro.

■ Regolazione del volume del suono (NV-VZ14/VZ15 soltanto)

Premete la leva [-VOL+] ❹ verso il segno [+] per aumentare il volume, oppure premetela verso il segno [-] per diminuirlo. Apparirà l'indicazione [VOLUME] e il numero delle barre che la costituiscono aumenterà o diminuirà. L'indicazione scompare non appena viene lasciata la leva. Il volume può essere regolato anche tramite *Telecomando. Per aumentare il volume potete premere il tasto [T], per diminuirlo potete premere il tasto [W].

Questa regolazione è possibile solo in fase di riproduzione.

*Telecomando: **NV-VZ15 soltanto**

- Il diffusore contiene un magnete. Non mettetegli vicino una videocassetta: il contenuto della registrazione potrebbe venire alterato. ❺

NEDERLANDS

Weergeven

Weergeven op de camerarecorder

U kunt de opgenomen scènes weergeven en bekijken.

- 1 Zet de [CAMERA/OFF/VCR] keuzeschakelaar in de stand [VCR].**
 - Draai de keuzeschakelaar terwijl u de knop ❶ ingedrukt houdt.
 - Het [VCR] lampje ❷ gaat aan.
- 2 Druk op de [◀◀] toets.**
 - De videoband wordt achteruitgespoeld. Nadat het begin van de videoband bereikt is, zal het achteruitspoelen automatisch stoppen.
- 3 Druk op de [▶] toets.**
 - Het weergeven begint en de [▷] indicatie ❸ wordt afgebeeld.
 - Nadat het einde van de videoband bereikt is, zal deze automatisch tot aan het begin worden achteruitgespoeld.

■ Stoppen met het weergeven

- 4 Druk op de [■] toets.**

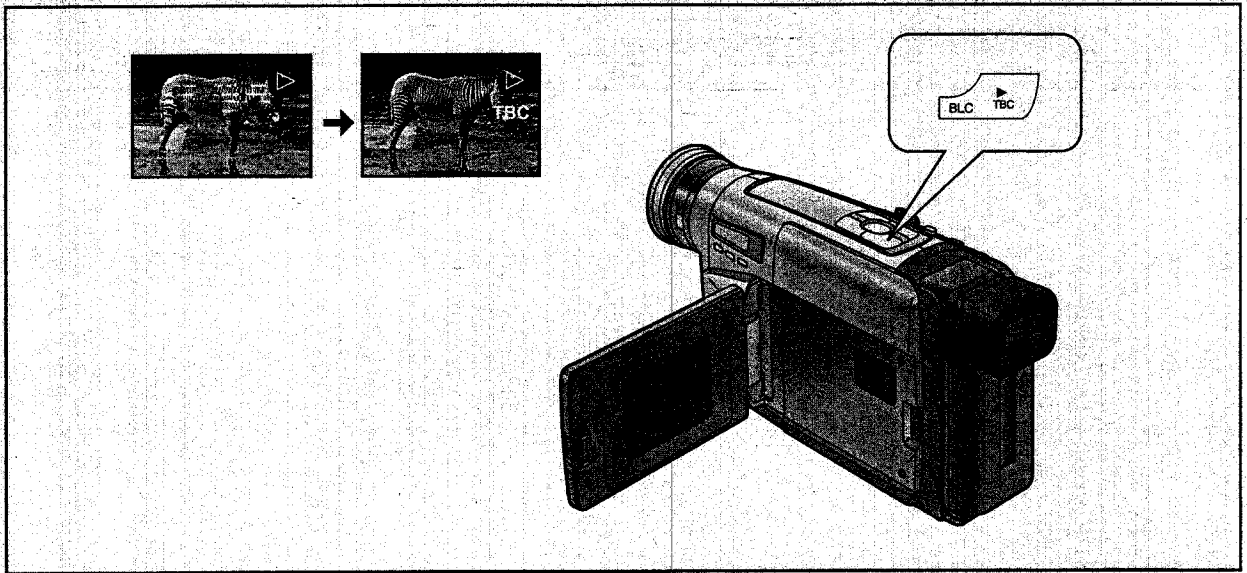
- Verbreek nooit de aansluiting van de netspanningsadapter tijdens het weergeven. Als u dit doet, kan de camerarecorder of de band beschadigd raken.

■ Instellen van het volumeniveau van het geluid (Alleen NV-VZ14/VZ15)

Duw de [-VOL+] knop ❹ naar [+] om het volumeniveau te verhogen of duw deze naar [-] om het volumeniveau te verlagen. De [VOLUME] indicatie wordt afgebeeld en het aantal streepjes wordt meer of minder. Wanneer u de knop los laat, gaat deze indicatie uit. U kunt tevens het volumeniveau instellen op de *Afstandsbediening. Verhoog het volumeniveau door op de [T] toets te drukken of verlaag het volumeniveau door op de [W] toets te drukken. Het instellen van het volumeniveau is alleen mogelijk tijdens het weergeven.

*Afstandsbediening: **Alleen NV-VZ15**

- Omdat de luidspreker een magneet bevat, dient u een videoband niet in de buurt van de luidspreker ❺ te houden. Hierdoor kan het opgenomen beeldmateriaal negatief beïnvloed worden.



DEUTSCH

TBC (Time Base Corrector) Funktion

Bei der Wiedergabe bestimmter Cassetten könnte das Bild durch geringfügiges horizontales Zittern oder sonstige Störungen beeinträchtigt werden. Um solche Bildstörungen zu verhindern und stabile vertikale Bildkonturen zu sichern, ist dieser Camerarecorder mit der TBC-Funktion ausgestattet. Diese Funktion schaltet sich wenige Sekunden nach Wiedergabebeginn automatisch ein und die Anzeige [TBC] erscheint.

Ausschalten der TBC-Funktion

Bei bestimmten Cassetten kann es jedoch vorkommen, daß die TBC-Funktion im Wiedergabebild geringfügiges vertikales Zittern oder sonstige Bildstörungen auslöst.

In diesem Fall zuerst versuchen, die Spurlage zu justieren (→ 60). Falls dies die Bildwiedergabe nicht verbessert, die TBC-Funktion ausschalten, indem Sie die Taste [TBC] gedrückt halten, bis die Anzeige [TBC] verschwindet.

Um die TBC-Funktion erneut einzuschalten, die Taste [TBC] einige Sekunden lang gedrückt halten, bis die Anzeige [TBC] wieder erscheint.

Selbst wenn Sie die TBC-Funktion ausschalten, schaltet sie sich automatisch wieder ein, wenn Sie den Camerarecorder vom Camerarecorder-Modus auf den Videorecorder-Modus umschalten.

■ In den folgenden Fällen funktioniert die TBC-Funktion nicht:

- Beim Bildsuchlauf vorwärts oder rückwärts und bei der Standbild-Wiedergabe.
- Beim Benutzen der Kamerasuchlauf-Funktion oder der Aufnahme-Prüffunktion.
- Beim Justieren der Spurlage.
- Beim Wiedergeben eines unbespielten Bandabschnittes.

Beim Wiedergeben von Cassetten mit gedehntem, geschrumpftem oder anderweitig beschädigtem Band funktioniert die TBC-Funktion nicht korrekt (sie schaltet u. U. wiederholt ein und aus). In einem solchen Fall ist die TBC-Funktion durch Drücken der Taste [TBC] auszuschalten.

FRANÇAIS

Fonction TBC (correcteur de base temps)

Selon la cassette utilisée, il est possible qu'un léger tremblement horizontal ou d'autres déformations de l'image se produisent lors de la lecture. Pour réduire de telles distorsions et assurer la bonne régularité de la lecture, ce caméscope est équipé de la fonction TBC. Cette fonction est automatiquement activée dans les quelques secondes suivant l'enclenchement de la lecture, et l'indication [TBC] apparaît alors.

Annulation de la fonction TBC

Toutefois, selon la cassette utilisée, il est possible que la fonction TBC cause un léger tremblement vertical ou d'autres déformations de l'image de lecture.

Dans ce cas, essayer d'abord de régler l'alignement (→ 60).

Si cela ne suffit pas à améliorer l'image, annuler la fonction TBC en maintenant la touche [TBC] enfoncée jusqu'à ce que l'indication [TBC] disparaisse.

Si l'on veut remettre la fonction TBC en circuit, appuyer sur la touche [TBC] pendant quelques secondes jusqu'à ce que l'indication [TBC] réapparaisse.

Même si la fonction TBC est annulée, elle est automatiquement remise en circuit lorsque le caméscope est commuté du mode caméscope au mode magnétoscope.

■ Dans les cas suivants, la fonction TBC est inopérante:

- Dans les modes lecture avec repérage avant, repérage arrière et arrêt sur image.
- Quand on utilise les fonctions recherche caméscope ou vérification d'enregistrement.
- Quand on régle l'alignement.
- Lors de la lecture d'une partie non enregistrée sur la bande.

Quand on utilise une cassette dont la bande est étirée, rétrécie ou endommagée, la fonction TBC ne fonctionne pas correctement (elle peut se mettre en/hors circuit plusieurs fois). Dans ce cas, annuler la fonction TBC.

ITALIANO

Funzione TBC (Time Base Corrector)

Nella riproduzione di alcune cassette si possono verificare leggere oscillazioni orizzontali dell'immagine o distorsioni di altro tipo. Per minimizzare questo tipo di problemi e garantire una riproduzione stabile delle immagini, questa movie è dotata di TBC (Correttore della Base dei Tempi). E' una funzione che si attiva automaticamente alcuni secondi dopo l'inizio della riproduzione e viene segnalata dall'apparire dell'indicazione [TBC].

Disattivazione della funzione TBC

Con alcuni tipi di cassette, la funzione TBC potrebbe provocare leggere oscillazioni verticali o distorsioni di altro tipo sull'immagine in riproduzione.

In questo caso, cercate come prima cosa di regolare il tracking (→ 61). Se questo non basta a migliorare le immagini, disattivate la funzione TBC tenendo premuto il tasto [TBC] fino a che l'indicazione [TBC] non è scomparsa.

Per attivare nuovamente la funzione TBC, tenete premuto per alcuni secondi il tasto [TBC], fino a che l'indicazione [TBC] non appare nuovamente.

Anche se è stata disattivata, la funzione TBC si attiva automaticamente quando la movie passa dalla modalità Camera alla modalità VCR.

■ Nei casi che seguono la funzione TBC non è attiva:

- Nella Ricerca veloce in avanti (Cue), all'indietro (Review) e in Fermoimmagine
- Mentre utilizzate la funzione di Ricerca nella Telecamera o di Controllo della ripresa
- Durante la regolazione del tracking
- Quando viene riprodotta una parte di nastro non registrata

Se viene riprodotta una cassetta il cui nastro è deformato, strappato o danneggiato in altro modo, la funzione TBC non opera correttamente (potrebbe attivarsi e disattivarsi ripetutamente). In questo caso è consigliabile disattivarla manualmente.

NEDERLANDS

Tijdbasis-correctiefunctie (TBC-functie)

Bij het weergeven van bepaalde videocassettes kan een geringe horizontale trilling van het beeld of andere beeldvervorming worden waargenomen. Om dergelijke beeldvervalsingen te minimaliseren en een stabiel weergavebeeld te garanderen, is deze camerarecorder uitgerust met de TBC-functie. Deze functie wordt automatisch een paar seconden na het begin van het weergeven in werking gesteld waarna de [TBC] indicatie wordt afgebeeld.

Annuleren van de TBC-functie

Bij bepaalde videocassettes is het echter mogelijk dat de TBC-functie een geringe verticale trilling of een nadere vervorming in het weergavebeeld veroorzaakt.

Probeer in een dergelijk geval eerst de spoorregeling af te stellen (→ 61). Als hierdoor het weergavebeeld niet verbetert, annuleert u de TBC-functie door de [TBC] toets ingedrukt te houden totdat de [TBC] indicatie uitgaat.

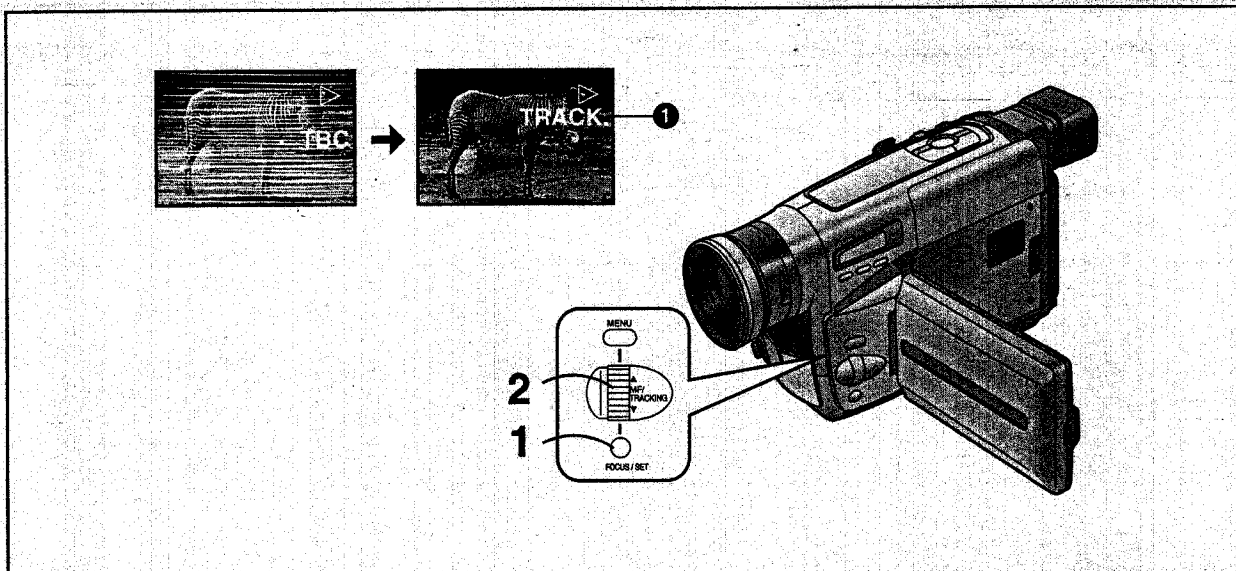
Wanneer u de TBC-functie weer in werking wilt stellen, houdt u de [TBC] toets gedurende een paar seconden ingedrukt totdat de [TBC] indicatie weer wordt afgebeeld.

Zelfs wanneer u de TBC-functie uitschakelt, wordt deze automatisch weer ingeschakeld wanneer u de camerarecorder omschakelt van de camerafunctie naar de videorecorderfunctie.

■ In de volgende gevallen werkt de TBC-functie niet:

- In de cue-weergavefunctie, review-weergavefunctie en momentopname-weergavefunctie
- Tijdens het gebruik van de camera-zoekfunctie en opname-controlefunctie
- Tijdens het afstellen van de spoorregeling
- Tijdens het weergeven van een niet-opgenomen deel van de band

Tijdens het gebruik van videocassettes met een uitgerekte, ingekrompen of op een andere manier beschadigde videoband werkt de TBC-functie niet juist (het is mogelijk dat de functie herhaaldelijk aan- en uitschakelt). In dit geval schakelt u de TBC-functie uit.



DEUTSCH

Beheben von Bildstörungen (Spurlage-Justierung)

Dieser Camerarecorder regelt die Spurlage automatisch. Bei gewissen Cassetten ist die Spurlage-Regelung jedoch u. U. nicht präzise. In diesem Fall kann die Spurlage manuell geregelt werden.

- 1 Die Taste [FOCUS/SET] während der Wiedergabe kurz drücken.**
 - Die Anzeige [TRACK.] ① erscheint.
- 2 Den Regler [TRACKING] drehen, um die Spurlage zu regeln.**

- Wenn der Regler [TRACKING] länger als 5 Sekunden nicht gedreht wird, schaltet sich die Spurlage-Regelungs-Funktion automatisch aus.
- Es ist u. U. nicht möglich, die Störstreifen vollständig zu beseitigen.
- Wenn ein Menü eingeblendet ist, kann die Spurlage nicht manuell geregelt werden.
- Durch Herausnehmen der Cassette wird die manuell vorgenommene Einstellung der Spurlage aufgehoben.

Zurückschalten auf automatische Spurlage-Regelung

Während der Wiedergabe die Taste [FOCUS/SET] länger als 2 Sekunden drücken.

FRANÇAIS

Élimination des distorsions de l'image (réglage manuel de l'alignement)

Ce caméscope effectue le réglage de l'alignement automatiquement. Toutefois, avec certaines cassettes, il est possible que le réglage de l'alignement manque de précision. Dans ce cas, régler l'alignement manuellement.

- 1 Appuyer brièvement sur la touche [FOCUS/SET] pendant la lecture.**
 - L'indication [TRACK.] ① apparaît.
- 2 Tourner la molette [TRACKING] pour régler l'alignement.**

- La fonction de réglage de l'alignement est annulée automatiquement lorsqu'on ne tourne pas la molette [TRACKING] pendant 5 secondes.
- Il peut être impossible d'éliminer complètement les barres parasites.
- Lorsqu'un menu est affiché, il n'est pas possible de régler l'alignement.
- Si l'on éjecte la cassette après avoir réglé l'alignement, le réglage effectué est annulé.

Retour au mode d'alignement automatique

Appuyer brièvement sur la touche [FOCUS/SET] pendant plus de 2 secondes pendant la lecture.

ITALIANO

Come eliminare le distorsioni nelle immagini (Regolazione manuale del tracking)

La movie regola automaticamente l'allineamento (tracking). Con alcune cassette, però, questa regolazione potrebbe non essere precisa. In questo caso potete ricorrere alla regolazione manuale.

1 Durante la riproduzione, premete per un attimo il tasto [FOCUS/SET].

- Apparirà l'indicazione [TRACK.] ①.

2 Regolate il tracking ruotando la manopola [TRACKING].

- La funzione di regolazione manuale del tracking viene automaticamente terminata se la manopola [TRACKING] non viene ruotata per 5 secondi.
- Potrebbe non essere possibile rimuovere completamente le barre che disturbano l'immagine.
- Quando è visualizzato un menu non è possibile regolare il tracking.
- La regolazione del tracking viene annullata quando viene estratta la cassetta.

Per tornare alla regolazione automatica del tracking.

In riproduzione, tenete premuto il tasto [FOCUS/SET] per più di 2 secondi.

NEDERLANDS

Voorkomen van beeldstoring (handmatige spoorregeling)

Deze camerarecorder stelt de spoorregeling automatisch in. Bij bepaalde videocassettes is het echter mogelijk dat de spoorregeling niet nauwkeurig is. In dat geval stelt u de spoorregeling handmatig in.

1 Druk tijdens het weergeven kortstondig op de [FOCUS/SET] toets.

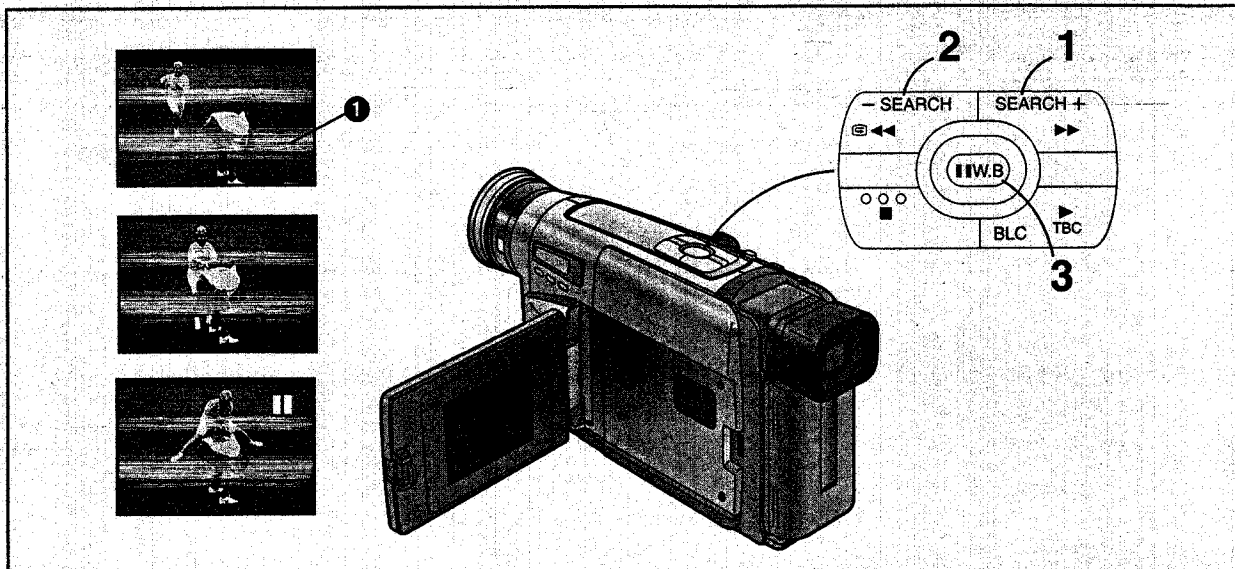
- De [TRACK.] indicatie ① wordt afgebeeld.

2 Draai de [TRACKING] draaischijf om de spoorregeling in te stellen.

- De handmatige spoorregeling wordt automatisch uitgeschakeld als u de [TRACKING] draaischijf gedurende langer dan 5 seconden niet draait.
- Het kan onmogelijk zijn de storingsstrepen geheel te laten verdwijnen.
- Het is niet mogelijk de spoorregeling in te stellen terwijl een menu wordt afgebeeld.
- Als u de videocassette uitwerpt nadat u de spoorregeling hebt ingesteld, wordt de veranderde instelling te niet gedaan.

Terugkeren naar de automatische spoorregeling

Druk tijdens het weergeven gedurende langer dan 2 seconden op de [FOCUS/SET] toets.



DEUTSCH

Bildsuchlauf vorwärts

- 1 Während der Wiedergabe die Taste [▶▶] gedrückt halten.

Bildsuchlauf rückwärts

- 2 Während der Wiedergabe die Taste [◀◀] gedrückt halten.

Suchlauf-Verriegelungs-Funktion

Für längeren Bildsuchlauf vorwärts (Cue) oder rückwärts (Review) die Vorwärts-Suchlauf-Taste [▶▶] bzw. die Rückwärts-Suchlauf-Taste [◀◀] nur kurz drücken. Dadurch wird die entsprechende Funktion verriegelt, und die Taste muß nicht dauernd gedrückt gehalten werden.

- Zum Zurückschalten auf normale Wiedergabe, die Wiedergabe-Taste [▶] drücken.

Standbild-Wiedergabe

- 3 Während der Wiedergabe die Taste [II] drücken.

Zurückschalten auf normale Wiedergabe

Die Taste [II] erneut drücken.

- In den Wiedergabe-Modi Bildsuchlauf vorwärts und rückwärts sowie Standbild treten horizontale Störstreifen ① auf, und das Wiedergabebild kann schwarzweiß oder verzerrt werden.
- Die horizontalen Störstreifen weisen im SP-Modus und im LP-Modus jeweils ein unterschiedliches Muster auf.
- Bei Wiedergabe im Cue- oder Review-Betrieb erscheinen keine Anzeigen.
- Falls der Camerarecorder ca. 6 Minuten im Modus Standbild bleibt, schaltet er automatisch auf Stopp um. Wenn der Akku verwendet wird, schaltet sich der Camerarecorder zudem nach weiteren 6 Minuten vollständig aus.

FRANÇAIS

Lecture avec repérage avant

- 1 Maintenir la touche [▶▶] enfoncée pendant la lecture normale.

Lecture avec repérage arrière

- 2 Maintenir la touche [◀◀] enfoncée pendant la lecture normale.

Fonction verrouillage de recherche

Pour effectuer une lecture repérage avant ou arrière plus longue, appuyer brièvement sur la touche de repérage avant [▶▶] ou de repérage arrière [◀◀]. La fonction de recherche étant alors verrouillée, il n'est pas nécessaire de maintenir la touche longtemps enfoncée.

- Pour reprendre la lecture normale, appuyer sur la touche de lecture [▶].

Arrêt sur image

- 3 Appuyer sur la touche [II] pendant la lecture normale.

Reprise de la lecture normale

Appuyer à nouveau sur la touche [II].

- En mode repérage avant, repérage arrière ou arrêt sur image, des barres parasites horizontales ① apparaissent sur les images, ou les images peuvent être en noir et blanc ou déformées.
- Les barres parasites horizontales ont une configuration différente en modes SP et LP.
- Pendant la lecture avec repérage avant ou arrière, aucune indication ne s'affiche.
- Si on laisse le caméscope en mode arrêt sur image pendant 6 minutes environ, il repasse automatiquement en mode arrêt. En outre, si le caméscope est alimenté par la batterie, il sera mis complètement hors circuit après encore 6 minutes.

ITALIANO

Ricerca veloce in avanti (Cue)

- 1 Durante la normale riproduzione, tenete premuto il tasto [▶▶].

Ricerca veloce all'indietro (Review)

- 2 Durante la normale riproduzione, tenete premuto il tasto [◀◀].

Blocco della ricerca

Se prevedete che la ricerca possa essere più lunga del normale, premete solo per un attimo i tasti di Ricerca veloce [▶▶] o [◀◀]. La funzione rimarrà bloccata e non avrete bisogno di mantenere il tasto premuto.

Per tornare alla normale visione delle immagini, premete il tasto di Riproduzione [▶].

Fermoimmagine

Durante la normale riproduzione, premete il tasto [||].

Tornare alla riproduzione normale

premete nuovamente il tasto [||].

In modi di Fermoimmagine e di Ricerca Veloce in Avanti e all'indietro, le immagini potranno essere disturbate da striature orizzontali ❶, oppure potranno apparire in bianco e nero o invertite.

Le striature di rumore orizzontale hanno una forma diversa nel modo SP e nel modo LP.

Se la ricerca veloce in avanti o all'indietro non viene completata, non viene data nessuna indicazione.

Se l'immagine rimane rimasta per più di 6 minuti in Fermoimmagine, la videocassetta passerà automaticamente al modo Stop. Dopo altri 6 minuti, se la videocassetta è alimentata dalla batteria, la movie si spegnerà automaticamente.

NEDERLANDS

Cue-weergave

- 1 Houd tijdens het normaal weergeven de [▶▶] toets ingedrukt.

Review-weergave

- 2 Houd tijdens het normaal weergeven de [◀◀] toets ingedrukt.

Zoek-vergrendelfunctie

Voor lange cue- of review-weergaven, drukt u kortstondig op de cue-toets [▶▶] of reviewtoets [◀◀]. Hierdoor wordt de cue- of review-weergavefunctie vergrendeld en hoeft u de toets dus niet voortdurend ingedrukt te houden.

• Om de normale weergave voort te zetten, drukt u op de weergavetoets [▶].

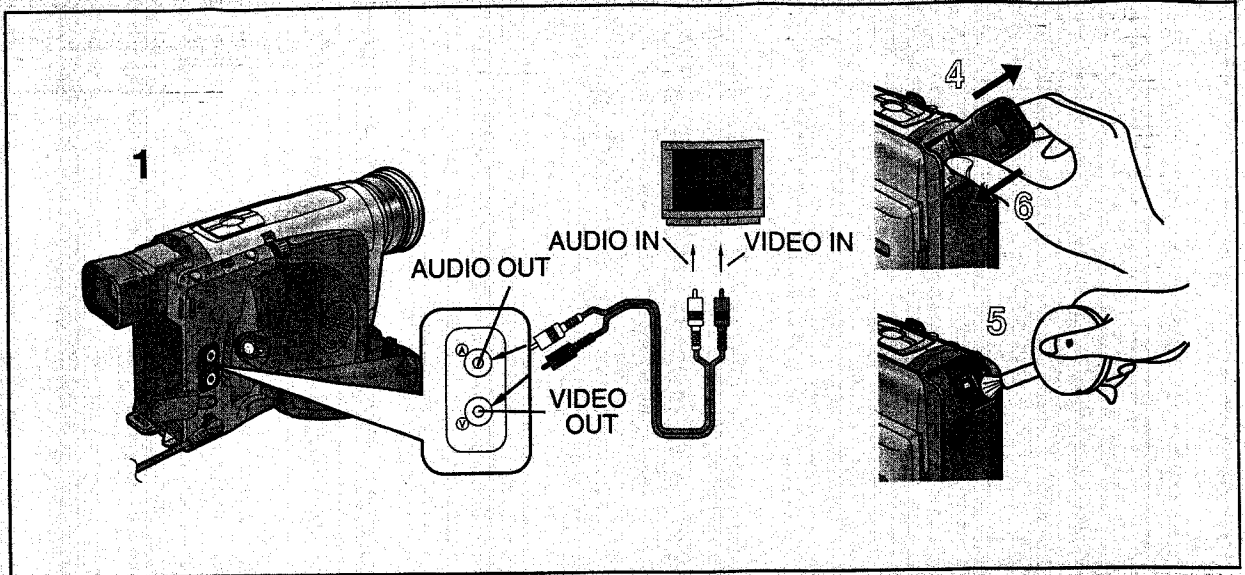
Weergavepauze

- 3 Druk tijdens het normaal weergeven op de [||] toets.

Voortzetten van de normale weergave

Druk nogmaals op de [||] toets.

- Tijdens cue-weergave, review-weergave en weergavepauze kunnen horizontale storingsstrepen ❶ in het beeld voorkomen, of het beeld kan zwart/wit of vervormd worden.
- Het patroon van de horizontale storingsstrepen in de SP-functie is verschillend van dat in de LP-functie.
- Tijdens cue- of review-weergave worden er geen indicaties afgebeeld.
- Wanneer u de camerarecorder gedurende ongeveer 6 minuten in de weergavepauzefunctie laat staan, zal deze automatisch overschakelen naar de stopstand. Wanneer de camerarecorder door de accu van stroom wordt voorzien, zal deze na nogmaals 6 minuten zichzelf volledig uitschakelen.



DEUTSCH

Betrachten des Wiedergabebildes auf einem Fernsehgerät

Durch Anschließen des Camerarecorders an ein Fernsehgerät können Sie die Wiedergabe der aufgenommenen Szenen auf dem Fernsehbildschirm betrachten.

Vor dem Anschließen den Camerarecorder und das Fernsehgerät zur Sicherheit ausschalten.

- 1 Den Camerarecorder mit dem AV-Kabel (mitgeliefert) an das Fernsehgerät anschließen.

Nach dem Gebrauch

- 1 Die Cassette herausnehmen. (→ 40)
- 2 Den Schalter [CAMERA/OFF/VCR] auf [OFF] stellen.
- 3 Den Camerarecorder vom Netzadapter trennen bzw. den Akku vom Camerarecorder abnehmen.

Reinigen des Suchers

Wenn der Sucher durch Staub verunreinigt ist...

- 4 Die Tasten auf beiden Seiten des Suchers drücken und diesen in der Pfeilrichtung abziehen.
- 5 Staub mit einem Blasepinsel (nicht mitgeliefert) entfernen.
 - Wenn Sie das Innere des Suchers mit einem Wattestäbchen o. ä. reinigen, dieses äußerst sorgfältig verwenden, um eine Beschädigung des kleinen Bildschirms im Innern der Sucherröhre zu vermeiden.
- 6 Zum Wiederanbringen des Suchers diesen so auf die Sucherröhre aufstecken, daß er mit einem Klick einrastet.

Reinigen des LCD-Monitors (nur NV-VZ14/VZ15)

Den LCD-Monitor mit einem weichen Tuch oder einem Blasepinsel reinigen.

Reinigen des Camerarecorder-Gehäuses

Das Gehäuse mit einem weichen Tuch abwischen.

Reinigen der Objektivlinse

Das Objektiv mit einem weichen Tuch oder einem Blasepinsel reinigen.

FRANÇAIS

Visionnement de la lecture sur un téléviseur

En branchant le caméscope à un téléviseur, il est possible de visionner les séquences enregistrées sur l'écran d'un téléviseur. Avant d'entreprendre le branchement, mettre le caméscope et téléviseur hors circuit par mesure de sécurité.

- 1 Brancher le caméscope au téléviseur au moyen du câble AV (fourni).

Après l'utilisation

- 1 Retirer la cassette. (→ 40)
- 2 Mettre l'interrupteur [CAMERA/OFF/VCR] [OFF].
- 3 Débrancher le bloc d'alimentation/charger et retirer la batterie.

Nettoyage du viseur

Si de la poussière a pénétré dans le viseur...

- 4 Enfoncer les boutons de chaque côté et retirer celui-ci dans le sens indiqué par la flèche.
- 5 Retirer la poussière à l'aide d'une soufflante (vendue séparément).
 - Si l'on utilise un coton-tige ou un objet similaire pour nettoyer l'intérieur du viseur, veiller absolument à ne pas rayer l'écran à l'intérieur du viseur.
- 6 Pour remettre le viseur en place vers l'avant sur le tube du viseur qu'il s'encliquète.

Nettoyage du moniteur LCD (NV-VZ14/VZ15 seulement)

Nettoyer le moniteur LCD à l'aide d'une brosse soufflante.

Nettoyage du corps du caméscope

L'essuyer avec un chiffon doux.

Nettoyage de l'objectif

Nettoyer l'objectif à l'aide d'un chiffon doux.

Fe
3

Per
Pren

• Nei
all'in
orizz
distor
• Le ba
modo
• Durant
visualiz
• Dopo es
movie tr
minuti, s
complet

ITALIANO

Per rivedere le riprese su un televisore

Collegando la movie a un televisore, potrete rivedere sullo schermo le scene che avete ripreso.

Prima del collegamento, per maggiore sicurezza, spegnete sia la movie che il televisore.

- 1 Utilizzate il cavo AV (in dotazione) per collegare la movie al televisore.

Al termine

- 1 Togliete la cassetta. (→ 41)
- 2 Impostate l'interruttore [CAMERA/OFF/VCR] su [OFF].
- 3 Scollegate l'alimentatore CA o togliete la batteria.

Pulizia del mirino

Se nel mirino dovesse introdursi della polvere...

- 4 Premete i due tasti a lato del mirino e toglietelo, estraendolo in direzione della freccia.
- 5 Eliminate la polvere con uno spazzolino a soffietto (non in dotazione).
 - Se utilizzate un bastoncino cotonato, o qualcosa di simile, per pulire l'interno del mirino, fate molta attenzione a non graffiare lo schermo interno.
- 6 Per inserire nuovamente il mirino, spingetelo all'interno della sua sede, fino a che non si blocca con uno scatto.

Pulizia del Monitor LCD (NV-VZ14/VZ15 soltanto)

Pulite il Monitor LCD utilizzando un panno morbido o uno spazzolino a soffietto.

Pulizia del corpo della movie

Pulite il corpo della movie con un panno morbido.

Pulizia dell'obiettivo

Pulite l'obiettivo con un panno morbido oppure con uno spazzolino a soffietto.

NEDERLANDS

Bekijken van het beeld op een tv

Door de camerarecorder op een tv aan te sluiten, kunt u de opgenomen scènes op een tv weergeven en bekijken.

Schakel uit veiligheidsoverwegingen zowel de camerarecorder als de tv uit, alvorens deze op elkaar aan te sluiten.

- 1 Gebruik de audiovisuele kabel (bijgeleverd) om de camerarecorder aan te sluiten op een tv.

Na gebruik

- 1 Haal de cassette uit de camerarecorder. (→ 41)
- 2 Zet de [CAMERA/OFF/VCR] keuzeschakelaar in de stand [OFF].
- 3 Maak de netspanningsadapter los van de camerarecorder of haal de accu van de camerarecorder af.

Schoonmaken van de zoeker

Wanneer stof in de zoeker is binnengedrongen...

- 4 Druk op de knoppen aan de beide zijkanten van de zoeker en verwijder deze in de richting van de pijl.
- 5 Verwijder het stof met een blaasborstel (niet bijgeleverd).
 - Wanneer u een wattenstaafje of iets dergelijks gebruikt om de binnenkant van de zoeker schoon te maken, dient u zeer voorzichtig te werk te gaan zodat u het beeldschermje in de zoeker niet beschadigt.
- 6 Om de zoeker weer te bevestigen, duwt u deze op de zoekerbuis totdat deze met een klik vergrendeld wordt.

Schoonmaken van de LCD-monitor

(Alleen NV-VZ14/VZ15)

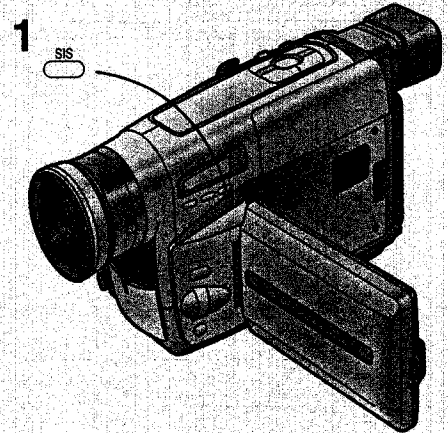
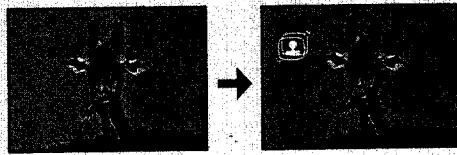
Maak de LCD-monitor schoon met een zachte doek of met een blaasborsteltje.

Schoonmaken van de buitenpanelen

Veeg de behuizing van de camerarecorder schoon met een zachte doek.

Schoonmaken van de lens

Maak de lens schoon met een zachte doek of met een



DEUTSCH

Benutzen der Super-Bildstabilisator-Funktion

In Aufnahmesituationen, wo Kamerawackeln oft auftritt, beispielsweise bei Tele-Aufnahmen oder beim Aufnehmen im Gehen, können Sie mit dieser Funktion das Bild stabilisieren.

- Bei extrem starkem Kamerawackeln läßt sich das Bild u. U. nicht stabilisieren.

1 Die Super-Bildstabilisator-Taste [SIS] drücken.

- Die Anzeige [SIS] erscheint.

Ausschalten der Super-Bildstabilisator-Funktion
Taste [SIS] erneut drücken, einstellen.

■ In den folgenden Aufnahmesituationen ist die Wirkung des Super-Bildstabilisators u.U. nicht ausreichend:

- Bildgegenstand mit horizontalen oder vertikalen Streifen
- Flacher Bildgegenstand
- Dunkler Bildgegenstand (In diesem Falle blinkt die Anzeige [SIS]. Für verstärkte Beleuchtung sorgen.)
- Bildgegenstand unter vielen Leuchtstofflampen

FRANÇAIS

Utilisation de la fonction super stabilisateur d'image

Dans certaines situations d'enregistrement durant lesquelles le caméscope risque fort de trembler, par exemple lorsqu'on rapproche un sujet distant au zoom ou qu'on enregistre tout en marchant, on peut utiliser cette fonction pour stabiliser l'image.

- Si le caméscope tremble excessivement, il peut être impossible de stabiliser l'image.

1 Appuyer sur la touche super stabilisateur d'image [SIS].

- L'indication [SIS] apparaît.

Annulation de la fonction super stabilisateur d'image
Appuyer à nouveau sur la touche [SIS].

■ Dans les conditions d'enregistrement suivantes, l'effet de stabilisation de l'image pourra être insuffisant:

- Sujets présentant des bandes verticales ou horizontales
- Sujets plats
- Le sujet est sombre (Dans ce cas, l'indication [SIS] clignote. Augmenter l'éclairage.)
- Sujets placés sous de nombreuses lampes fluorescentes

ITALIANO

Uso del Super Stabilizzatore di Immagine

Vi consigliamo di utilizzare questa funzione se prevedete che l'immagine possa oscillare, come quando riprendete un soggetto distante con lo zoom oppure effettuate una ripresa camminando.

- In caso di forti oscillazioni della movie, potrebbe non essere possibile stabilizzare l'immagine.

1 Premete il tasto del super stabilizzatore di immagine [SIS].

- Appariranno le indicazioni [SIS].

Disattivazione del Super Stabilizzatore di Immagine

Premete nuovamente il tasto [SIS].

■ In particolari condizioni di ripresa, l'effetto di stabilizzazione potrebbe non essere efficace:

- Soggetti con strisce orizzontali o verticali.
- Soggetti piatti.
- Un soggetto scuro (In questo caso vedrete lampeggiare l'indicazione [SIS]). Cercate di aumentare l'illuminazione della scena.)
- Soggetti illuminati da lampade fluorescenti.

NEDERLANDS

Gebruik van de super-beeldstabilisatorfunctie

Met deze functie kunt u het beeld stabiliseren in situaties waarin het waarschijnlijk is dat de camerarecorder tijdens het opnemen wordt bewogen, bijv. wanneer u hebt ingezoomd op een ver verwijderd onderwerp of wanneer u loopt tijdens het opnemen.

- Wanneer de camerarecorder hevig wordt bewogen, kan het onmogelijk zijn het beeld te stabiliseren.

1 Druk op de super-beeldstabilisator-toets [SIS].

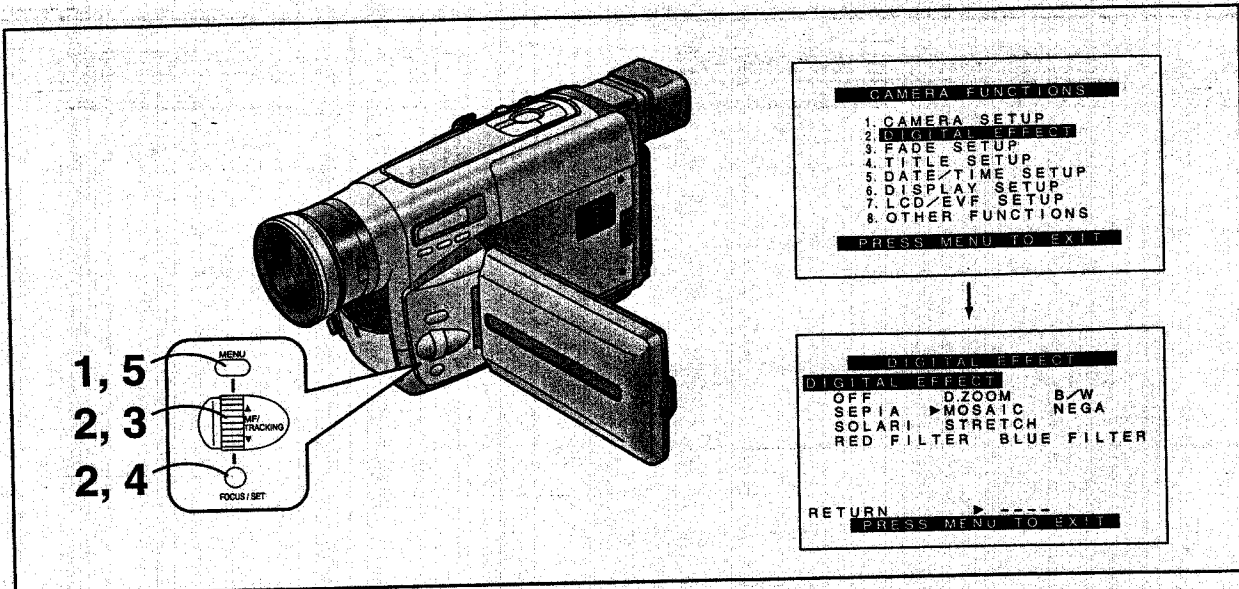
- De indicatie [SIS] verschijnt.

Annuleren van de super-beeldstabilisatorfunctie

Druk nogmaals op de [SIS] toets.

■ Onder de volgende opnameomstandigheden is het mogelijk dat het beeldstabiliserende effect onvoldoende is:

- Onderwerpen met horizontale of verticale strepen
- Platte onderwerpen
- Een donker onderwerp (In dit geval zal de [SIS] indicatie knipperen. Zorg voor meer licht.)
- Onderwerpen belicht door vele tl-buizen



DEUTSCH

Benutzen der Spezialeffekte (Digital-Effekte)

Zusätzlich zur Digital-Zoom-Funktion bietet Ihnen dieser Camerarecorder verschiedene Digitaleffekt-Modi, mit deren Hilfe Sie die Wirkung der von Ihnen aufgenommenen Szenen auf kreative Weise steigern können.

Wählen des gewünschten Digital-Effektes

- 1** Die Taste [MENU] drücken.
 - Das Hauptmenü [CAMERA FUNCTIONS] erscheint.
- 2** Den Regler [▲▼] drehen, um [DIGITAL EFFECT] zu wählen, und dann die Taste [SET] drücken.
 - Das Untermenü [DIGITAL EFFECT] wird eingeblendet.
- 3** Den Regler [▲▼] drehen, um [DIGITAL EFFECT] zu wählen.
- 4** Die Taste [SET] drücken, um den gewünschten Digital-Effekt zu wählen.
- 5** Die Taste [MENU] drücken, um das Menü auszublenden.

- Wenn Sie den Schalter [CAMERA/OFF/VCR] zuerst auf [OFF] und dann wieder auf [CAMERA] einstellen, blinkt die Anzeige des gewählten Digital-Effektes für ein paar Sekunden, um Sie auf die gewählte Einstellung aufmerksam zu machen.
- Wenn [DIGITAL EFFECT] im Untermenü [DIGITAL EFFECT] auf [B/W], [SEPIA], [RED FILTER] oder [BLUE FILTER] eingestellt ist, kann der Weißabgleich nicht manuell eingestellt werden. (→ 88)

Ausschalten des Digital-Effektes

[DIGITAL EFFECT] im Untermenü [DIGITAL EFFECT] auf [OFF] einstellen.

FRANÇAIS

Utilisation des effets spéciaux (effets numériques)

En plus du zoom numérique, ce caméscope est doté de divers modes d'effets numériques qui facilitent l'amélioration des séquences de multiples façons créatives.

Sélection de l'effet numérique voulu

- 1** Appuyer sur la touche [MENU].
 - Le menu principal [CAMERA FUNCTIONS] apparaît.
- 2** Tourner la molette [▲▼] pour sélectionner [DIGITAL EFFECT], puis appuyer sur la touche [SET].
 - Le sous-menu [DIGITAL EFFECT] apparaît.
- 3** Tourner la molette [▲▼] pour sélectionner [DIGITAL EFFECT].
- 4** Appuyer sur la touche [SET] pour sélectionner l'effet numérique désiré.
- 5** Appuyer sur la touche [MENU] pour quitter le menu.

- Si l'on met la touche de sélection [CAMERA/OFF/VCR] sur [OFF], puis à nouveau sur [CAMERA], l'indication de l'effet numérique sélectionné clignote pendant quelques secondes pour indiquer le réglage sélectionné.
- Si l'on a réglé l'élément [DIGITAL EFFECT] du sous-menu [DIGITAL EFFECT] sur [B/W], [SEPIA], [RED FILTER] ou [BLUE FILTER], il n'est pas possible de régler manuellement le balance des blancs. (→ 88)

Annulation de l'effet numérique

Régler l'élément [DIGITAL EFFECT] du sous-menu [DIGITAL EFFECT] sur [OFF].

ITALIANO

Riprese con effetti speciali (Effetti Digitali)

Oltre allo zoom digitale, questa movie vi offre varie modalità con effetti digitali per facilitare l'abbellimento delle vostre scene in molti modi creativi.

Selezione di un effetto digitale

- 1 Premete il tasto [MENU].**
 - Apparirà il menu principale [CAMERA FUNCTIONS].
- 2 Ruotate il selettore [▲▼] per selezionare [DIGITAL EFFECT], quindi premete il tasto [SET].**
 - Apparirà il sottomenu [DIGITAL EFFECT].
- 3 Ruotate il selettore [▲▼] e selezionate [DIGITAL EFFECT].**
- 4 Premete il tasto [SET] per selezionare l'effetto digitale che desiderate.**
- 5 Premete il tasto [MENU] per uscire dal menu.**

- Se il selettore [CAMERA/OFF/VCR] viene messo sulla posizione [OFF] e quindi nuovamente sulla posizione [CAMERA], lampeggerà per alcuni secondi l'indicazione dell'effetto digitale selezionato, per informarvi della selezione attiva.
- Se avete impostato su [B/W], [SEPIA], [RED FILTER] o [BLUE FILTER] la funzione [DIGITAL EFFECT] del sottomenu [DIGITAL EFFECT], non è possibile regolare manualmente il bilanciamento del bianco.
(→ 89)

Disattivazione degli effetti digitali

Impostate su [OFF] la funzione [DIGITAL EFFECT] del sottomenu [DIGITAL EFFECT].

NEDERLANDS

Gebruik van speciale effecten (digitale effecten)

Naast de digitale zoomfunctie, biedt deze camerarecorder u diverse digitale effecten waarmee u uw opnamen gemakkelijk op een creatieve wijze kunt verbeteren.

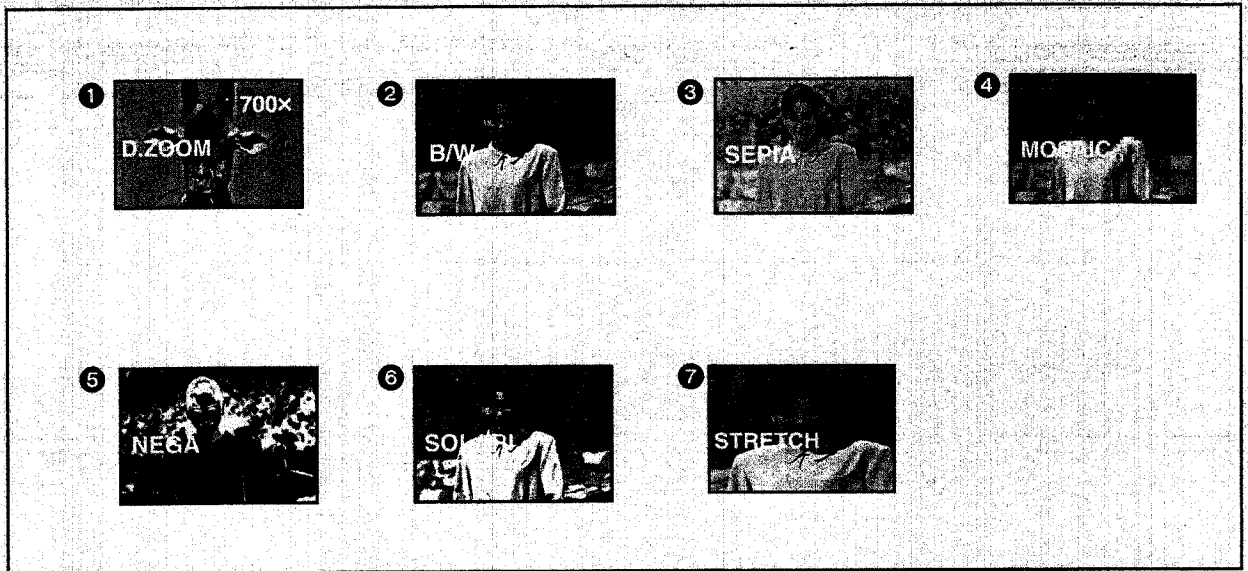
Kiezen van de gewenste digitale functie

- 1 Druk op de [MENU] toets.**
 - Het [CAMERA FUNCTIONS] hoofdmenu wordt afgebeeld.
- 2 Draai de [▲▼] draaischijf om het item [DIGITAL EFFECT] te kiezen en druk vervolgens op de [SET] toets.**
 - Het [DIGITAL EFFECT] submenu wordt afgebeeld.
- 3 Draai de [▲▼] keuzeschijf om het item [DIGITAL EFFECT] te kiezen.**
- 4 Druk op de [SET] toets om het gewenste digitale effect te kiezen.**
- 5 Druk op de [MENU] toets om het menu te verlaten.**

- Als u de [CAMERA/OFF/VCR] keuzeschakelaar in de stand [OFF] zet en deze vervolgens weer in de stand [CAMERA] zet, knippert de indicatie van het gekozen digitale effect gedurende enkele seconden om u te informeren over de gekozen instelling.
- Wanneer u [DIGITAL EFFECT] in het submenu [DIGITAL EFFECT] hebt ingesteld op [B/W], [SEPIA], [RED FILTER] of [BLUE FILTER], is handmatige instelling van de witbalans niet mogelijk. (→ 89)

Annuleren van een digitale functie

Stel het item [DIGITAL EFFECT] op het [DIGITAL EFFECT] submenu in op [OFF].



DEUTSCH

Digital-Effekte [DIGITAL EFFECT]

- 1 Digital-Zoom [D.ZOOM] (→ 72)**
 Diese Funktion vergrößert den Bildgegenstand über den Vergrößerungsbereich des optischen Zooms hinaus.
- 2 Schwarzweiß-Modus [B/W]**
 Die Bilder werden in Schwarzweiß aufgezeichnet.
- 3 Sepia-Modus [SEPIA]**
 Die Szenen werden mit einem Braunstich aufgezeichnet, ähnlich der Farbe alter Fotos.
- 4 Mosaik-Modus [MOSAIC]**
 Das Bild erhält einen mosaikartigen Effekt.
- 5 Negativ-Modus [NEGA]**
 Die Bilder werden mit umgekehrten Farben aufgezeichnet, ähnlich einem Foto-Negativ.
- 6 Solarisations-Modus [SOLARI]**
 Die aufgezeichneten Bilder haben einen Effekt ähnlich dem von Gemälden.
- 7 Streck-Modus [STRETCH]**
 Das Bild wird horizontal gestreckt, während die Höhe unverändert bleibt.
- 8 Rot-Modus [RED FILTER]**
 Das Bild erhält einen rötlichen Farbton.
- 9 Blau-Modus [BLUE FILTER]**
 Das Bild erhält einen bläulichen Farbton.

FRANÇAIS

Effets numériques [DIGITAL EFFECT]

- 1 Mode zoom numérique [D.ZOOM] (→ 72)**
 Il permet d'agrandir le sujet au-delà de la plage de zoom optique.
- 2 Mode noir et blanc [B/W]**
 L'image est en noir et blanc.
- 3 Mode sépia [SEPIA]**
 Les séquences présentent une teinte brune similaire à la couleur des photographies anciennes.
- 4 Mode mosaïque [MOSAIC]**
 L'image se présente sous forme de mosaïque.
- 5 Mode négatif [NEGA]**
 Les couleurs des images sont inversées, comme celles des négatifs photographiques.
- 6 Mode solarisation [SOLARI]**
 L'image présente un effet ressemblant à un tableau.
- 7 Mode élongation [STRETCH]**
 L'image est allongée horizontalement alors que sa hauteur reste la même.
- 8 Mode rouge [RED FILTER]**
 L'image prend une coloration rouge.
- 9 Mode bleu [BLUE FILTER]**
 L'image prend une coloration bleue.

ITALIANO

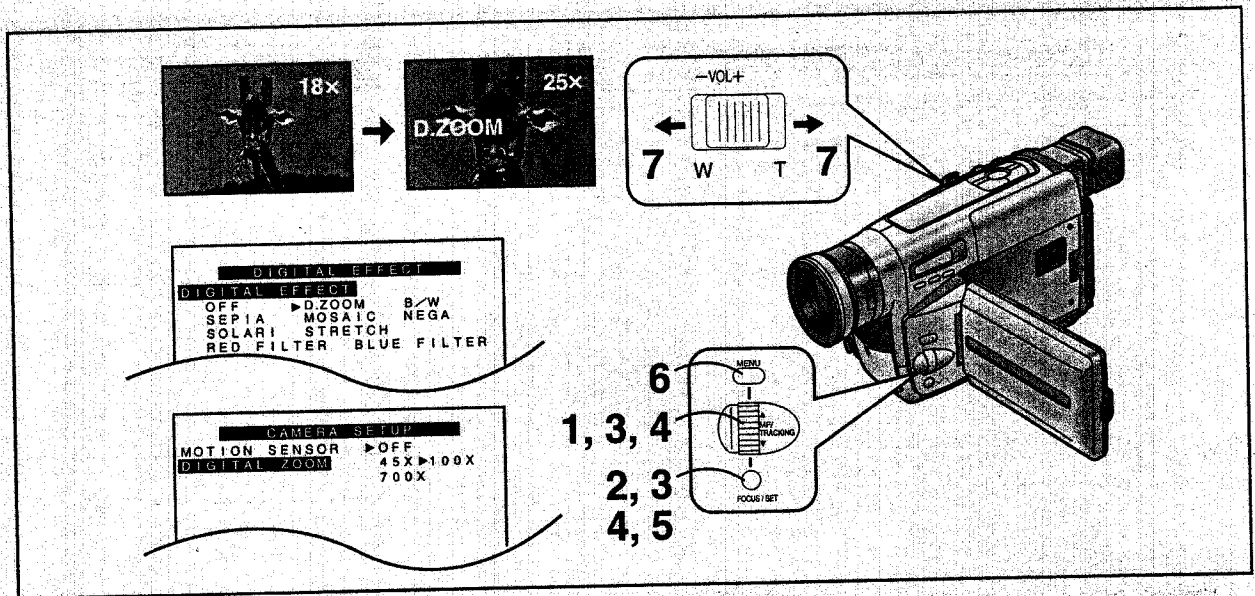
Effetti Digitali [DIGITAL EFFECT]

- 1 Zoom Digitale [D.ZOOM] (→ 73)**
Per ottenere un ingrandimento del soggetto che sia superiore a quello dello zoom ottico.
- 2 Effetto Bianco e Nero [B/W]**
Le immagini sono in bianco e nero.
- 3 Effetto Virato Seppia [SEPIA]**
Le scene assumo una colorazione tendente al marrone, simile a quella delle fotografie di altri tempi.
- 4 Effetto Mosaico [MOSAIC]**
Per dare all'immagine un aspetto "mosaico".
- 5 Effetto Negativo [NEGA]**
Le riprese hanno i colori alterati con un effetto simile al negativo fotografico.
- 6 Effetto Solarizzazione [SOLARI]**
L'immagine acquista un effetto pittorico.
- 7 Effetto Stretch [STRETCH]**
L'immagine viene allungata in senso orizzontale, mentre la sua altezza rimane immutata.
- 8 Effetto Rosso [RED FILTER]**
Le immagini diventano rossastre.
- 9 Effetto Blu [BLUE FILTER]**
Le immagini diventano bluastre.

NEDERLANDS

Digitale effecten [DIGITAL EFFECT]

- 1 Digitale zoomfunctie [D.ZOOM] (→ 73)**
Met deze functie kunt u het onderwerp tot voorbij het optisch zoombereik vergroten.
- 2 Zwart-witfunctie [B/W]**
Met deze functie kunt u beelden in zwart-wit opnemen.
- 3 Sepiafunctie [SEPIA]**
Met deze functie kunt u scènes met een bruine tint opnemen, zoals die van oude foto's.
- 4 Mozaïekfunctie [MOSAIC]**
Met deze functie kunt u mozaïekpatronen in het beeld aanbrengen.
- 5 Negatieffunctie [NEGA]**
Met deze functie kunt u beelden met omgekeerde kleuren opnemen, zoals bij een fotografisch negatief.
- 6 Solarisatieffunctie [SOLARI]**
Met deze functie kunt u beelden opnemen die op een schilderij lijken.
- 7 Uitrekfunctie [STRETCH]**
Met deze functie kunt u het beeld in horizontale richting uitrekken terwijl de verticale hoogte onveranderd blijft.
- 8 Roodfunctie [RED FILTER]**
Het beeld wordt roodachtig.
- 9 Blauwfunctie [BLUE FILTER]**
Het beeld wordt blauwachtig.



DEUTSCH

Benutzen der Digital-Zoom-Funktion

Diese Funktion ist praktisch, wenn Sie einen weit entfernten Bildgegenstand noch weiter vergrößern möchten, als es mit dem normalen (optischen) Zoom möglich ist, der einen Vergrößerungsbereich von 1X–18X hat. Bei der Digital-Zoom-Funktion können Sie zwischen einem maximalen Vergrößerungsmaßstab von 45X, 100X oder 700X wählen.

Nach dem Einblenden des Untermenüs [DIGITAL EFFECT]... (→ 68)

- 1 Den Regler [▲▼] drehen, um [DIGITAL EFFECT] zu wählen.
- 2 Die Taste [SET] drücken, um [D.ZOOM] zu wählen.
- 3 Den Regler [▲▼] drehen, um [RETURN] zu wählen, und dann die Taste [SET] drücken, um [YES] zu wählen.
 - Das Hauptmenü [CAMERA FUNCTIONS] wird eingeblendet.
- 4 Im Untermenü [CAMERA SETUP] den Einstellpunkt [DIGITAL ZOOM] wählen. (→ 26)
- 5 Die Taste [SET] drücken, um den gewünschten Digital-Zoom-Bereich (bis 45fach, bis 100fach oder bis 700fach) zu wählen.
- 6 Die Taste [MENU] drücken, um die Menü-Funktion auszuschalten.
 - Die Anzeige [D.ZOOM] erscheint.
- 7 Den Zoomhebel [W/T] gegen [T] oder [W] drücken, um auf den gewünschten Bildausschnitt zu zoomen.
 - Beim Einsatz der Digital-Zoom-Funktion ist die Bildqualität reduziert.

Ausschalten der Digital-Zoom-Funktion
[DIGITAL EFFECT] im Untermenü [DIGITAL EFFECT] auf [OFF] einstellen.

FRANÇAIS

Utilisation de la fonction zoom numérique

Cette fonction est fort pratique lorsqu'on veut agrandir un sujet très éloigné encore plus qu'il n'est possible avec le zoom normal (optique) qui offre une plage d'agrandissement comprise entre 1X et 18X. Pour la fonction zoom numérique, il est possible de choisir un agrandissement jusqu'à 45X, jusqu'à 100X ou jusqu'à 700X.

Une fois que le sous-menu [DIGITAL EFFECT] est affiché... (→ 68)

- 1 Tourner la molette [▲▼] pour sélectionner [DIGITAL EFFECT].
- 2 Appuyer sur la touche [SET] pour sélectionner [D.ZOOM].
- 3 Tourner la molette [▲▼] pour sélectionner [RETURN], puis appuyer sur la touche [SET] pour sélectionner [YES].
 - Le menu principal [CAMERA FUNCTIONS] apparaît.
- 4 Sélectionner l'élément [DIGITAL ZOOM] sur le sous-menu [CAMERA SETUP]. (→ 26)
- 5 Appuyer sur la touche [SET] pour sélectionner la plage de zoom numérique désirée (jusqu'à 45X, jusqu'à 100X ou jusqu'à 700X).
- 6 Appuyer sur la touche [MENU] pour quitter le menu.
 - L'indication [D.ZOOM] apparaît.
- 7 Pousser le levier [W/T] vers [T] ou vers [W] pour rapprocher ou éloigner le sujet au zoom.
 - Lorsqu'on utilise la fonction zoom numérique, la qualité de l'image est quelque peu réduite.

Annulation de la fonction zoom numérique
Régler l'élément [DIGITAL EFFECT] du sous-menu [DIGITAL EFFECT] sur [OFF].

ITALIANO

Uso dello Zoom Digitale

E' una funzione utile per ingrandire un soggetto molto distante, con un rapporto di ingrandimento superiore persino a quello possibile dal normale zoom ottico, che offre una gamma da 1X a 18X. Per la funzione Zoom Digitale, potete scegliere l'ingrandimento fino a 45X, fino a 100X e fino a 700X.

Dopo aver visualizzato il sottomenu [DIGITAL EFFECT]...
(→ 69)

- 1** Ruotate il selettore [▲▼] per selezionare [DIGITAL EFFECT].
- 2** Premete il tasto [SET] per selezionare [D.ZOOM].
- 3** Ruotate il selettore [▲▼] per selezionare [RETURN] e quindi premete il tasto [SET] per selezionare [YES].
 - Apparirà il Menu principale [CAMERA FUNCTIONS].
- 4** Selezionate la funzione [DIGITAL ZOOM] sul sottomenu [CAMERA SETUP]. (→ 27)
- 5** Premete il tasto [SET] per selezionare la gamma di ingrandimenti desiderata (fino a 45X, fino a 100X, fino a 700X).
- 6** Premete il tasto [MENU] per uscire dal menu.
 - Apparirà l'indicazione [D.ZOOM].
- 7** Per avvicinarvi o allontanarvi dal soggetto, premete la leva Zoom [W/T] verso [T] o verso [W].
 - Utilizzando lo Zoom Digitale si ha una certa perdita di qualità dell'immagine.

Per disattivare la funzione di Zoom Digitale
Impostate su [OFF] la funzione [DIGITAL EFFECT] del sottomenu [DIGITAL EFFECT].

NEDERLANDS

Gebruik van de digitale zoomfunctie

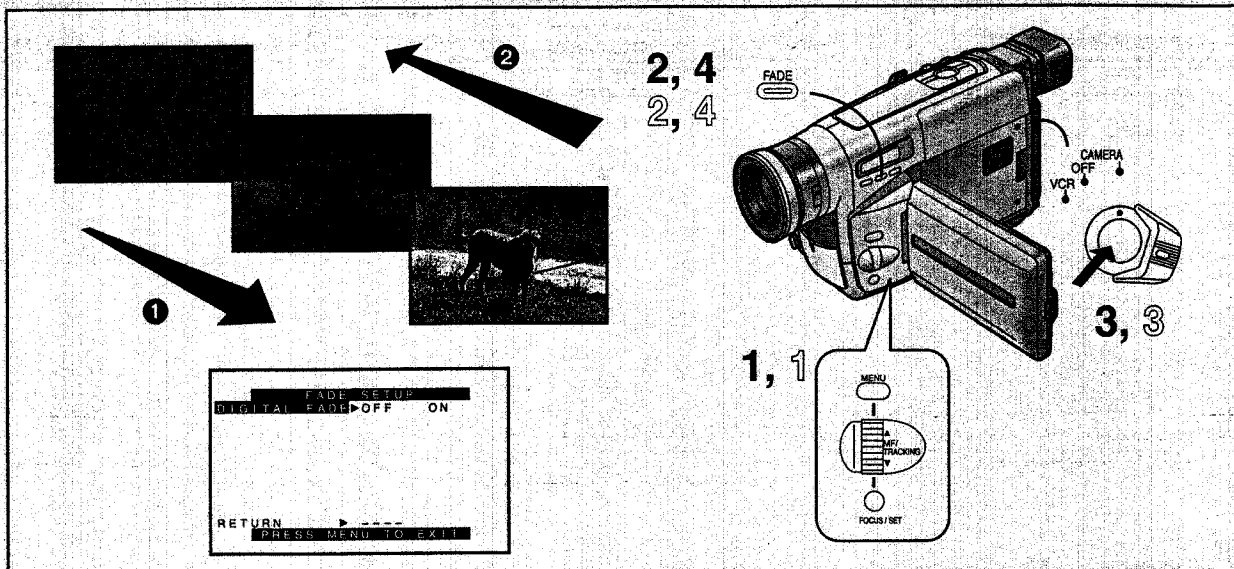
Deze functie is handig wanneer u een ver verwijderd onderwerp nog verder wilt vergroten dan mogelijk is met de normale (optische) zoomfunctie, die een zoombereik heeft van 1X tot en met 18X. Voor de digitale zoomfunctie kunt u een vergroting kiezen van maximaal 45X, maximaal 100X of maximaal 700X.

Nadat u het [DIGITAL EFFECT] submenu hebt afgebeeld...
(→ 69)

- 1** Draai de [▲▼] draaischijf om het item [DIGITAL EFFECT] te kiezen.
- 2** Druk op de [SET] toets om [D.ZOOM] te kiezen.
- 3** Draai de [▲▼] draaischijf om het item [RETURN] te kiezen en druk vervolgens op de [SET] toets om [YES] te kiezen.
 - Het [CAMERA FUNCTIONS] hoofdmenu wordt afgebeeld.
- 4** Kies het item [DIGITAL ZOOM] op het [CAMERA SETUP] submenu. (→ 27)
- 5** Druk op de [SET] toets om het gewenste digitale zoombereik te kiezen (max. 45X, max. 100X of max. 700X).
- 6** Druk op de [MENU] toets om het menu te verlaten.
 - De [D.ZOOM] indicatie wordt afgebeeld.
- 7** Duw de [W/T] zoomknop naar [T] of [W] om naar wens in en uit te zoomen.
 - Wanneer u de digitale zoomfunctie gebruikt, zal de beeldkwaliteit enigszins lager zijn.

Uitschakelen van de digitale zoomfunctie

Stel het item [DIGITAL EFFECT] op het [DIGITAL EFFECT] submenu in op [OFF].



DEUTSCH

Ein- und Ausblenden

■ Einblenden ①

Die Einblendung sorgt dafür, dass das Bild am Anfang einer Aufnahme allmählich erscheint.

- 1 Den Einstellpunkt [DIGITAL FADE] im Untermenü [FADE SETUP] auf [OFF] einstellen. (→ 26)
- 2 Im Aufnahmepause-Modus die Ein-/Ausblend-Taste [FADE] gedrückt halten.
- 3 Wenn das Bild vollständig verschwunden ist, die Aufnahme-Start-/Stop-Taste drücken, um mit dem Aufnehmen zu beginnen.
- 4 Ca. 3–4 Sekunden warten und dann die Taste [FADE] loslassen.

■ Ausblenden ②

Die Ausblendung sorgt dafür, dass das Bild am Ende einer Aufnahme allmählich verschwindet.

- 1 Den Einstellpunkt [DIGITAL FADE] im Untermenü [FADE SETUP] auf [OFF] einstellen.
- 2 Während des Aufnehmens die Ein-/Ausblend-Taste [FADE] an der gewünschten Stelle drücken und gedrückt halten.
- 3 Nachdem das Bild vollständig verschwunden ist, die Aufnahme-Start-/Stop-Taste drücken, um das Aufnehmen zu beenden.
- 4 Die Taste [FADE] loslassen.

FRANÇAIS

Ouverture/fermeture en fondu

■ Ouverture en fondu ①

L'ouverture en fondu permet de faire apparaître l'image graduellement au début de l'enregistrement.

- 1 Mettre l'élément [DIGITAL FADE] du sous-menu [FADE SETUP] sur [OFF]. (→ 26)
- 2 Le caméscope étant en mode pause d'enregistrement, maintenir la touche de fondu [FADE] enfoncée.
- 3 Une fois que l'image a complètement disparu, appuyer sur la touche marche/arrêt d'enregistrement pour enclencher l'enregistrement.
- 4 Environ 3 à 4 secondes plus tard, relâcher la touche [FADE].

■ Fermeture en fondu ②

La fermeture en fondu permet de faire disparaître l'image graduellement à la fin de l'enregistrement.

- 1 Mettre l'élément [DIGITAL FADE] du sous-menu [FADE SETUP] sur [OFF].
- 2 Pendant l'enregistrement, maintenir la touche de fondu [FADE] enfoncée.
- 3 Une fois que l'image a complètement disparu, appuyer sur la touche marche/arrêt d'enregistrement pour arrêter l'enregistrement.
- 4 Relâcher la touche [FADE].

ITALIANO

Dissolvenze di immagine e suono

■ Dissolvenza in apertura (Fade In) ①

La dissolvenza in apertura vi permette di far apparire le immagini gradualmente all'inizio della registrazione.

- 1 Impostate su [OFF] la funzione [DIGITAL FADE] del sottomenu [FADE SETUP]. (→ 27)
- 2 Mentre la movie si trova in Pausa di Ripresa, tenete premuto il tasto [FADE].
- 3 Quando l'immagine sarà scomparsa, premete il tasto di Avvio/Arresto. Inizierà la registrazione.
- 4 Dopo 3–4 secondi circa, lasciate il tasto [FADE].

■ Dissolvenza in chiusura (Fade Out) ②

La dissolvenza in chiusura vi permette di far scomparire le immagini gradualmente alla fine della registrazione.

- 1 Impostate su [OFF] la funzione [DIGITAL FADE] del sottomenu [FADE SETUP].
- 2 Durante la ripresa, tenete premuto il tasto di dissolvenza [FADE].
- 3 Dopo che l'immagine sarà scomparsa, premete il tasto di Avvio/Arresto per interrompere la registrazione.
- 4 Lasciate il tasto [FADE].

NEDERLANDS

Infaden/uitfaden

■ Infaden ①

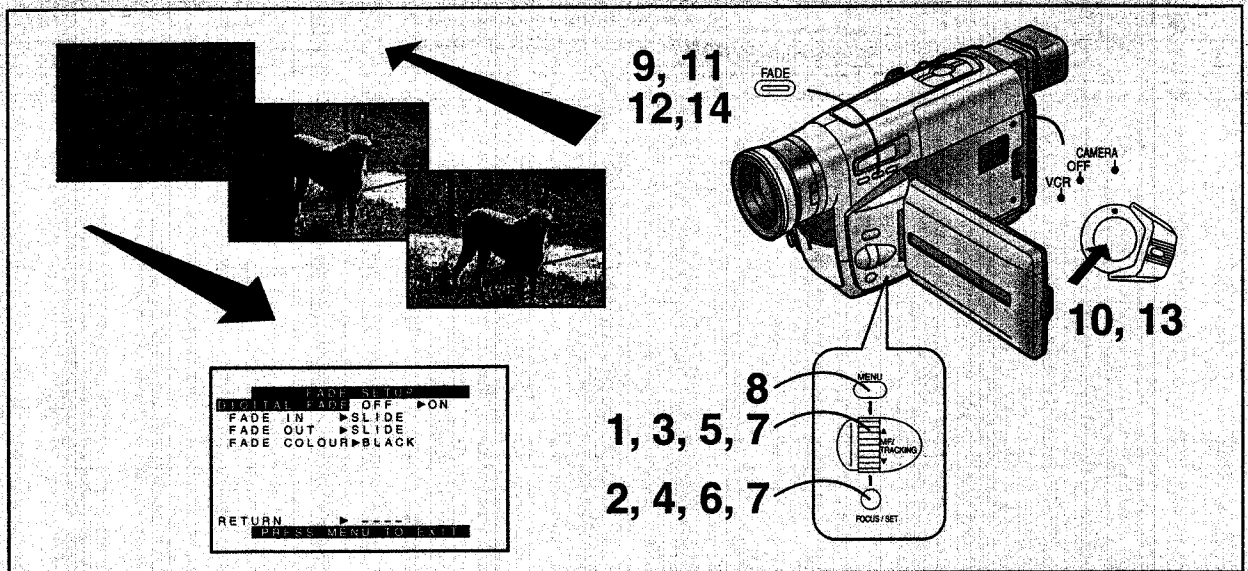
Met infaden kunt u het beeld aan het begin van een opname geleidelijk te voorschijn laten komen.

- 1 Stel het item [DIGITAL FADE] op het [FADE SETUP] submenu in op [OFF]. (→ 27)
- 2 Terwijl de camerarecorder in de opnamepauzefunctie staat, houdt u de fadetoets [FADE] ingedrukt.
- 3 Nadat het beeld volledig is verdwenen, drukt u op de opnamestart-/opnamestop-toets om met het opnemen te beginnen.
- 4 Laat de [FADE] toets ongeveer 3 tot 4 seconden later los.

■ Uitfaden ②

Met uitfaden kunt u het beeld aan het einde van een opname geleidelijk laten verdwijnen.

- 1 Stel het item [DIGITAL FADE] op het [FADE SETUP] submenu in op [OFF].
- 2 Houd tijdens het opnemen de fadetoets [FADE] ingedrukt.
- 3 Nadat het beeld volledig is verdwenen, drukt u op de opnamestart-/opnamestop-toets om met het opnemen te stoppen.
- 4 Laat de [FADE] toets los.



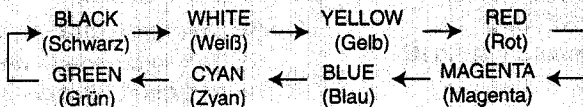
DEUTSCH

Digitale Ein-/Ausblend-Funktionen

Für die Digital-Ein-/Ausblendung stehen mehrere Modi stehen zur Auswahl.

Nach dem Einblenden des Untermenüs [FADE SETUP]... (→ 26)

- 1 Den Regler [▲▼] drehen, um [DIGITAL FADE] zu wählen.
- 2 Die Taste [SET] drücken, um [ON] zu wählen.
- 3 Den Regler [▲▼] drehen, um [FADE IN] zu wählen.
- 4 Die Taste [SET] zur Wahl des gewünschten Einblend-Effekts drücken.
- 5 Den Regler [▲▼] drehen, um [FADE OUT] zu wählen.
- 6 Die Taste [SET] zur Wahl des gewünschten Ausblend-Effekts drücken.
- 7 [FADE COLOUR] auf die gewünschte Farbe einstellen.
 - Die Farben für die digitale Ein-/Ausblendung ändern sich in der folgenden Reihenfolge:
- 8 Die Taste [MENU] drücken, um das Menü auszublenden.
- 9 Im Aufnahme-pause-Modus die Ein-/Ausblend-Taste [FADE] gedrückt halten.
- 10 Wenn das Bild vollständig verschwunden ist, die Aufnahme-Start-/Stop-Taste drücken, um mit dem Aufnehmen zu beginnen.
- 11 Ca. 3-4 Sekunden warten und dann die Taste [FADE] loslassen.
 - Das Bild erscheint allmählich mit dem gewählten Digital-Ein-/Ausblendeffekt.
- 12 Während des Aufnehmens die Ein-/Ausblend-Taste [FADE] an der gewünschten Stelle drücken und gedrückt halten.
 - Das Bild verschwindet langsam mit dem gewählten Ausblend-Effekt.
- 13 Nachdem das Bild vollständig verschwunden ist, die Aufnahme-Start-/Stop-Taste drücken, um das Aufnehmen zu beenden.
- 14 Die Taste [FADE] loslassen.



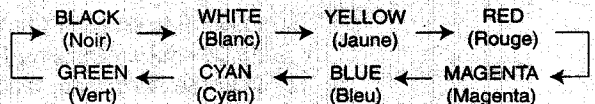
FRANÇAIS

Fondu numérique

Divers modes de fondu numérique sont disponibles.

Après avoir fait apparaître le sous-menu [FADE SETUP]... (→ 26)

- 1 Tourner la molette [▲▼] pour sélectionner [DIGITAL FADE].
- 2 Appuyer sur la touche [SET] pour sélectionner [ON].
- 3 Tourner la molette [▲▼] pour sélectionner [FADE IN].
- 4 Appuyer sur la touche [SET] pour sélectionner l'effet de fondu d'entrée désiré.
- 5 Tourner la molette [▲▼] pour sélectionner [FADE OUT].
- 6 Appuyer sur la touche [SET] pour sélectionner l'effet de fondu de sortie désiré.
- 7 Régler [FADE COLOUR] sur la couleur désirée.
 - Les couleurs du fondu numérique changent dans l'ordre suivant:
- 8 Appuyer sur la touche [MENU] pour quitter le menu.
- 9 Le caméscope étant en mode pause d'enregistrement, maintenir la touche de fondu [FADE] enfoncée.
- 10 Une fois que l'image a complètement disparu, appuyer sur la touche marche/arrêt d'enregistrement pour enclencher l'enregistrement.
- 11 Environ 3 à 4 secondes plus tard, relâcher la touche [FADE].
 - L'image apparaît graduellement avec l'effet de fondu numérique sélectionné.
- 12 Pendant l'enregistrement, maintenir la touche de fondu [FADE] enfoncée.
 - L'image disparaît progressivement avec l'effet de fondu numérique sélectionné.
- 13 Une fois que l'image a complètement disparu, appuyer sur la touche marche/arrêt d'enregistrement pour arrêter l'enregistrement.
- 14 Relâcher la touche [FADE].



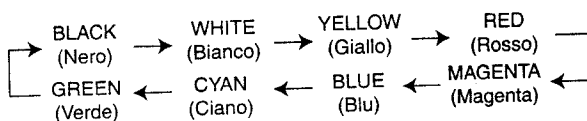
ITALIANO

Dissolvenza digitale

Sono disponibili varie modalità di dissolvenza digitale.
Dopo aver visualizzato il sottomenu [FADE SETUP]... (→ 27)

- 1 Ruotate il selettore [▲▼] per selezionare [DIGITAL FADE].
- 2 Premete il tasto [SET] per selezionare [ON].
- 3 Ruotate il selettore [▲▼] per selezionare [FADE IN].
- 4 Premete il tasto [SET] per selezionare l'effetto di dissolvenza in apertura desiderato.
- 5 Ruotate il selettore [▲▼] per selezionare [FADE OUT].
- 6 Premete il tasto [SET] per selezionare l'effetto di dissolvenza in chiusura desiderato.
- 7 Impostate [FADE COLOUR] sul colore desiderato.

• I colori della dissolvenza digitale cambiano nell'ordine seguente:



- 8 Premete il tasto [MENU] per uscire dal menu.
- 9 Mentre la movie si trova in Pausa di Ripresa, tenete premuto il tasto [FADE].
- 10 Quando l'immagine sarà scomparsa, premete il tasto di Avvio/Arresto. Inizierà la registrazione.
- 11 Dopo 3-4 secondi circa, lasciate il tasto [FADE].
 - L'immagine appare gradualmente con l'effetto di dissolvenza digitale selezionato.
- 12 Durante la ripresa, tenete premuto il tasto di dissolvenza [FADE].
 - L'immagine scomparirà gradualmente con il tipo di dissolvenza selezionato.
- 13 Dopo che l'immagine sarà scomparsa, premete il tasto di Avvio/Arresto per interrompere la registrazione.
- 14 Lasciate il tasto [FADE].

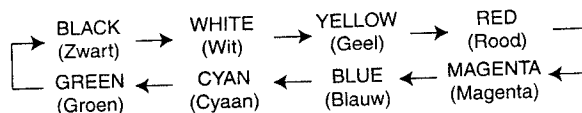
NEDERLANDS

Gebruik van de digitale fadefuncties

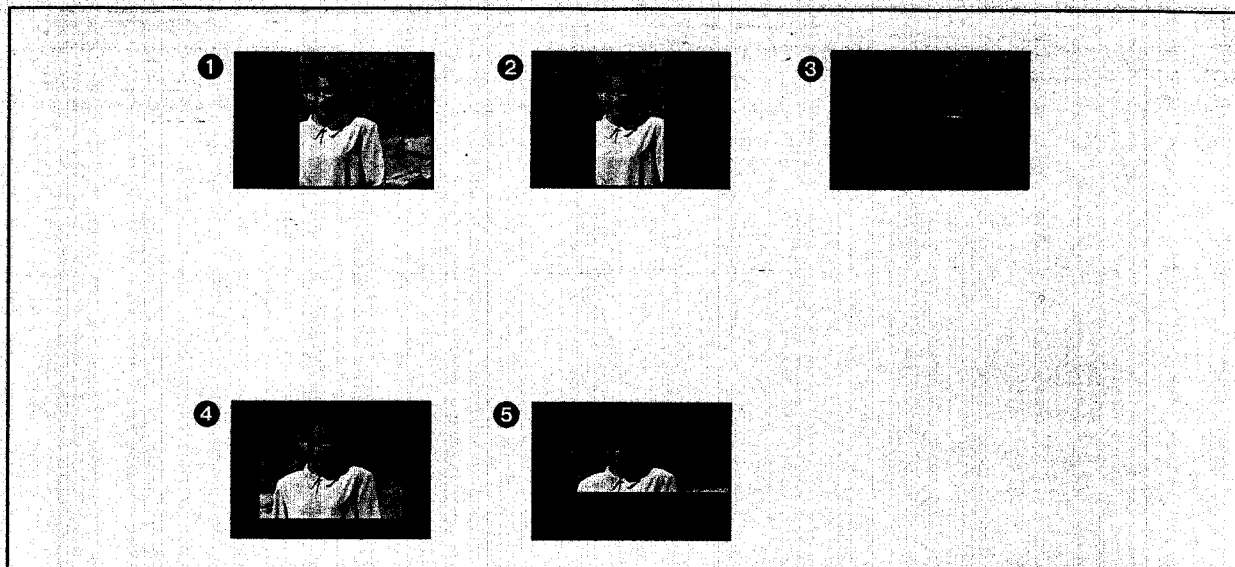
Verschillende digitale fadefuncties zijn beschikbaar.
Nadat u het [FADE SETUP] submenu hebt afgebeeld... (→ 27)

- 1 Draai de [▲▼] draaischijf om het item [DIGITAL FADE] te kiezen.
- 2 Druk op de [SET] toets om [ON] te kiezen.
- 3 Draai de [▲▼] draaischijf om het item [FADE IN] te kiezen.
- 4 Druk op de [SET] toets om het gewenste fade-in effect te kiezen.
- 5 Draai de [▲▼] draaischijf om het item [FADE OUT] te kiezen.
- 6 Druk op de [SET] toets om het gewenste fade-out effect te kiezen.
- 7 Druk op [FADE COLOUR] voor de gewenste kleur.

• De kleuren van de digitale fadefunctie veranderen als volgt:



- 8 Druk op de [MENU] toets om het menu te verlaten.
- 9 Terwijl de camerarecorder in de opnamepauzefunctie staat, houdt u de fadetoets [FADE] ingedrukt.
- 10 Nadat het beeld volledig is verdwenen, drukt u op de opnamestart-/opnamestop toets om met het opnemen te beginnen.
- 11 Laat de [FADE] toets ongeveer 3 tot 4 seconden later los.
 - Het beeld komt geleidelijk op met het gekozen digitale fade-effect.
- 12 Houd tijdens het opnemen de fadetoets [FADE] ingedrukt.
 - Het beeld verdwijnt geleidelijk met het gekozen digitale fade-effect.
- 13 Nadat het beeld volledig is verdwenen, drukt u op de opnamestart-/opnamestop toets om met het opnemen te stoppen.
- 14 Laat de [FADE] toets los.



DEUTSCH

1 Gleitmodus [SLIDE]

Das Bild wird mit einem Wipe-Effekt ein- oder ausgeblendet.

2 Türmodus [DOOR]

Das Bild wird von links und rechts eingeblendet, als ob sich eine Tür öffnet, oder in entgegengesetzter Richtung ausgeblendet.

3 Eckenmodus [CORNER]

Das Bild wird von der oberen Ecke rechts aus zur unteren Ecke links hin eingeblendet oder in entgegengesetzter Richtung ausgeblendet.

4 Fenstermodus [WINDOW]

Das Bild wird von der Mitte aus zu den Rändern hin eingeblendet oder in entgegengesetzter Richtung ausgeblendet.

5 Jalousiemodus [SHUTTER]

Das Bild wird von der Mitte aus nach oben und unten hin eingeblendet, als ob sich eine Jalousie öffnet, oder in entgegengesetzter Richtung ausgeblendet.

FRANÇAIS

1 Mode glissement [SLIDE]

Ouverture ou fermeture en fondu sur l'image avec un effet de glissement.

2 Mode porte [DOOR]

Ouverture en fondu sur l'image vers la gauche et la droite, comme lors de l'ouverture d'une porte, ou fermeture en fondu en sens inverse.

3 Mode coin [CORNER]

Ouverture en fondu sur l'image du coin supérieur droit au coin inférieur gauche, ou fermeture en fondu en sens inverse.

4 Mode fenêtre [WINDOW]

Ouverture en fondu sur l'image partant du centre et s'étendant vers les bords, ou fermeture en fondu en sens inverse.

5 Mode volet [SHUTTER]

Ouverture en fondu sur l'image verticalement à partir du centre, comme un volet, ou fermeture en fondu en sens inverse.

ITALIANO

1 Modo di diapositiva [SLIDE]

L'immagine si dissolve in apertura o in chiusura con un effetto "tendina".

2 Modo della porta [DOOR]

L'immagine si dissolve in apertura verso sinistra e destra come una porta che si apre o si dissolve in chiusura nella direzione inversa.

3 Modo dell'angolo [CORNER]

L'immagine si dissolve in apertura dall'angolo in alto a destra all'angolo in basso a sinistra o si dissolve in chiusura nella direzione inversa.

4 Modo della finestra [WINDOW]

L'immagine si dissolve in apertura iniziando al centro e allargandosi verso i bordi o si dissolve in chiusura nella direzione inversa.

5 Modo dell'otturatore [SHUTTER]

L'immagine si dissolve in apertura verticalmente dal centro come un otturatore o si dissolve in chiusura nella direzione inversa.

NEDERLANDS

1 Diafunctie [SLIDE]

Het beeld komt op of verdwijnt met een wipe-effect.

2 Deurfunctie [DOOR]

Het beeld komt geleidelijk op naar links en naar rechts zoals een opengaande deur, of verdwijnt geleidelijk in de omgekeerde richting.

3 Hoekfunctie [CORNER]

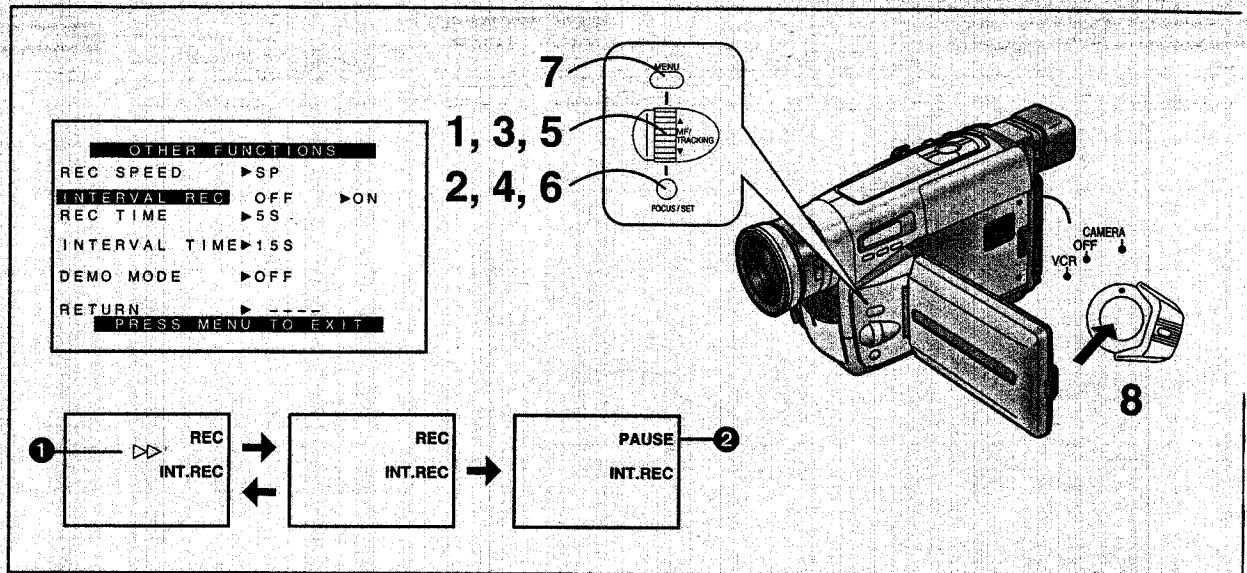
Het beeld komt geleidelijk op vanaf de rechter bovenhoek naar de linker benedenhoek, of verdwijnt geleidelijk in de omgekeerde richting.

4 Vensterfunctie [WINDOW]

Het beeld komt geleidelijk op vanaf het midden van het scherm naar de hoeken toe, of verdwijnt geleidelijk in de omgekeerde richting.

5 Sluiterfunctie [SHUTTER]

Het beeld komt geleidelijk op in verticale richting vanaf het midden zoals een camera'sluis, of verdwijnt geleidelijk in de omgekeerde richting.



DEUTSCH

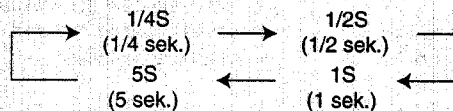
Intervall-Aufnahme

Diese Funktion ermöglicht es, Aufnahmen der Reihe nach in einem voreingestellten Zeitintervall und jeweils für eine voreingestellte Aufnahmezeit auszuführen. Indem Sie den Camerarecorder auf einen bestimmten Aufnahmegegenstand gerichtet lassen, können Sie auf diese Weise geringfügige Veränderungen aufzeichnen, die im Lauf der Zeit auftreten.

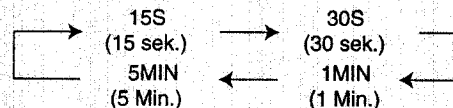
- Intervallaufnahmen können nicht in Aufzeichnungen ausgeführt werden, die im LP-Modus gemacht wurden. (→ 32)

Nach dem Einblenden des Untermenüs [OTHER FUNCTIONS]... (→ 26)

- 1 Den Regler [▲▼] drehen, um [INTERVAL REC] zu wählen.
- 2 Die Taste [SET] drücken, um [ON] zu wählen.
- 3 Den Regler [▲▼] drehen, um [REC TIME] zu wählen.
- 4 Die Taste [SET] zur Wahl der gewünschten Aufnahmezeit drücken.



- 5 Den Regler [▲▼] drehen, um [INTERVAL TIME] zu wählen.
- 6 Die Taste [SET] zur Wahl des gewünschten Zeitintervalls drücken.



- 7 Die Taste [MENU] drücken, um das Menü auszublenden.

- 8 Die Aufnahme-Start/Stop-Taste drücken.

- Die Anzeige [INT.REC] erscheint.
- Bei jedem Drücken der Taste wird abwechselnd zwischen Aufnahme und Intervall umgeschaltet.

Aufheben des Intervall-Aufnahmemodus

Wenn die Anzeige [▶▶] ❶ nicht erscheint, die Aufnahme-Start/Stop-Taste drücken, so dass die Anzeige [PAUSE] ❷ erscheint. Dann den Einstellpunkt [INTERVAL REC] im Untermenü [OTHER FUNCTIONS] auf [OFF] einstellen.

- Sicherstellen, dass der Intervall-Aufnahmemodus deaktiviert worden ist, bevor nach Ende einer Intervall-Aufnahme ein anderer Bedienungsvorgang ausgeführt wird.
- Beim Ausschalten des Camerarecorders wird der Intervall-Aufnahmemodus aufgehoben.

FRANÇAIS

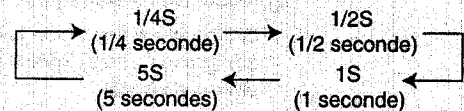
Enregistrement à intervalles

Il est possible d'enregistrer par séquences, en réglant à l'avance les durées d'enregistrement. Il est ainsi possible d'enregistrer des changements subtils sur une longue période en laissant le caméscope pointé sur un sujet donné.

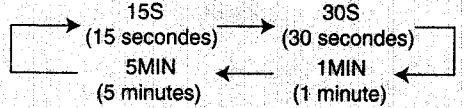
- L'enregistrement par intervalles n'est pas possible lors d'un enregistrement en mode LP. (→ 32)

Après avoir fait apparaître le sous-menu [OTHER FUNCTIONS]... (→ 26)

- 1 Tourner la molette [▲▼] pour sélectionner [INTERVAL REC].
- 2 Appuyer sur la touche [SET] pour sélectionner [ON].
- 3 Tourner la molette [▲▼] pour sélectionner [REC TIME].
- 4 Appuyer sur la touche [SET] pour sélectionner la durée d'enregistrement désirée.



- 5 Tourner la molette [▲▼] pour sélectionner [INTERVAL TIME].
- 6 Appuyer sur la touche [SET] pour sélectionner la durée d'intervalle désirée.



- 7 Appuyer sur la touche [MENU] pour quitter le menu.

- 8 Appuyer sur la touche marche/arrêt d'enregistrement.

- L'indication [INT.REC] apparaît.
- L'enregistrement et les intervalles alternent automatiquement.

Annulation du mode d'enregistrement à intervalles

Lorsque l'indication [▶▶] ❶ ne s'affiche pas, appuyer sur la touche marche/arrêt d'enregistrement pour faire apparaître l'indication [PAUSE] ❷. Régler ensuite l'élément [INTERVAL REC] du sous-menu [OTHER FUNCTIONS] sur [OFF].

- Avant d'effectuer d'autres opérations après l'enregistrement à intervalles, le mode d'enregistrement à intervalles doit être désactivé.
- Le mode d'enregistrement par intervalles s'annule lorsque le caméscope est éteint.

ITALIANO

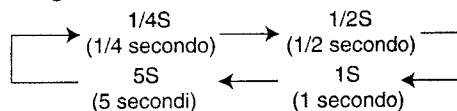
Registrazione a intervalli

Si può registrare sequenzialmente a intervalli di tempo preregolati. Lasciando la movie puntata su un soggetto specifico, si possono registrare sottili mutamenti per un esteso periodo di tempo.

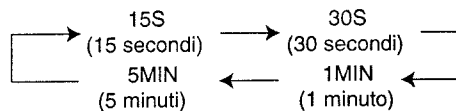
- Non è possibile eseguire la registrazione ad intervalli sulle registrazioni effettuate nel modo LP. (→ 33)

Dopo aver visualizzato il sottomenu [OTHER FUNCTIONS]... (→ 27)

- 1 Ruotate il selettore [▲▼] e selezionate [INTERVAL REC].
- 2 Premete il tasto [SET] per selezionare [ON].
- 3 Ruotate il selettore [▲▼] e selezionate [REC TIME].
- 4 Premete il tasto [SET] per selezionare il tempo di registrazione desiderato.



- 5 Ruotate il selettore [▲▼] e selezionate [INTERVAL TIME].
- 6 Premete il tasto [SET] per selezionare l'intervallo di tempo desiderato.



- 7 Premete il tasto [MENU] per uscire dal menu.
 - Appare l'indicazione [INT.REC].
- 8 Premete il tasto Avvio/Arresto della registrazione.

- Il tempo di registrazione e dell'intervallo appaiono alternativamente.

Cancelazione del modo di registrazione a intervalli

Quando l'indicazione [▷▷] ❶ non è visualizzata, premete il tasto di Avvio/Arresto registrazione per far apparire l'indicazione [PAUSE] ❷. Quindi impostate su [OFF] la funzione [INTERVAL REC] nel sottomenu [OTHER FUNCTIONS].

- Prima di eseguire altre operazioni dopo la registrazione a intervalli, accertatevi che il modo di registrazione a intervalli sia disattivato.
- La modalità di registrazione ad intervalli si disattiva quando la movie viene spenta.

NEDERLANDS

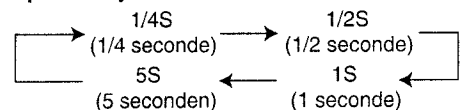
Intervalopname

U kunt een reeks opnamen van hetzelfde onderwerp maken met vooraf ingestelde tussentijden. Door de camerarecorder op een specifiek onderwerp gericht te laten kunt u subtiele veranderingen over een lange tijdsperiode opnemen.

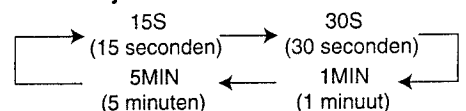
- Intervalopname is niet mogelijk wanneer u opneemt met de LP-functie. (→ 33)

Nadat u het [OTHER FUNCTIONS] submenu hebt afgebeeld... (→ 27)

- 1 Draai de [▲▼] keuzeschijf om het item [INTERVAL REC] te kiezen.
- 2 Druk op de [SET] toets om [ON] te kiezen.
- 3 Draai de [▲▼] keuzeschijf om het item [REC TIME] te kiezen.
- 4 Druk op de [SET] toets om de gewenste opnametijd te kiezen.



- 5 Draai de [▲▼] keuzeschijf om het item [INTERVAL TIME] te kiezen.
- 6 Druk op de [SET] toets om de gewenste intervaltijd te kiezen.



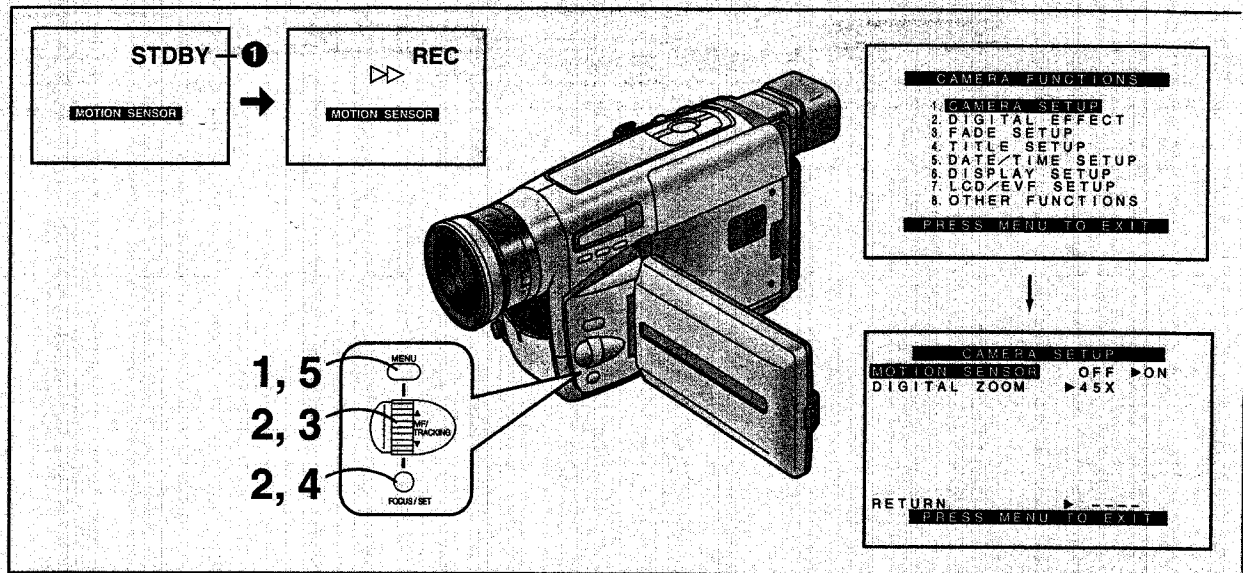
- 7 Druk op de [MENU] toets om het menu te verlaten.
 - De indicatie [INT.REC] verschijnt.
- 8 Druk op de opname start/stop toets.

- De opname en de intervaltijd alterneren automatisch.

Om de intervalopname te annuleren

Druk op de opname start-/stop toets wanneer de [▷▷] indicatie ❶ niet wordt afgebeeld, zodat de [PAUSE] indicatie ❷ verschijnt. Stel daarna [INTERVAL REC] in het submenu [OTHER FUNCTIONS] in op [OFF].

- Zorg dat de intervalopnamefunctie geannuleerd is voordat u een andere bediening uitvoert na een intervalopname.
- De intervalopnamefunctie wordt geannuleerd wanneer u camerarecorder uitschakelt.



DEUTSCH

Bewegungssensorgesteuerte Aufnahme

In diesem Modus beginnt die Aufnahme automatisch, wenn der eingebaute Bewegungssensor Bewegungen des Bildgegenstandes im Bild feststellt.

- 1** Die Taste [MENU] drücken.
 - Das Hauptmenü [CAMERA FUNCTIONS] erscheint.
- 2** Den Regler [▲▼] drehen, um [CAMERA SETUP] zu wählen, und dann die Taste [SET] drücken.
 - Das Untermenü [CAMERA SETUP] erscheint.
- 3** Den Regler [▲▼] drehen, um [MOTION SENSOR] zu wählen.
- 4** Die Taste [SET] drücken, um [ON] zu wählen.
- 5** Die Taste [MENU] drücken, um das Menü auszublenden.
 - Die Bewegungssensor-Funktionsanzeige [STDBY] ❶ erscheint.

- Die Aufnahme beginnt automatisch ca. 1 Sekunde, nachdem der im Camerarecorder eingebaute Bewegungssensor eine Bewegung im Bild festgestellt hat. Ungefähr 10 Sekunden nach dem Stoppen der Bewegung im Bild stoppt auch die Aufnahme automatisch, und der Camerarecorder ist wieder in der Bewegungssensor-Funktion.
- Wenn der Camerarecorder länger als 6 Minuten in der Bewegungssensor-Funktion bleibt, schaltet sich der Sucher oder der LCD-Monitor* automatisch aus. Sobald der Bewegungssensor erneut eine Bewegung im Bild feststellt, wird die Aufnahme automatisch nach ca. 4 Sekunden erneut gestartet, und der Sucher oder der LCD-Monitor* schaltet sich ein.

*LCD-Monitor: nur NV-VZ14/VZ15

Ausschalten der Bewegungssensor-Funktion im Aufnahmepause-Modus

Den Einstellpunkt [MOTION SENSOR] im Untermenü [CAMERA SETUP] auf [OFF] einstellen.

Ausschalten der Bewegungssensor-Funktion während des Aufnehmens

Die Aufnahme-Start-/Stop-Taste ca. 2 Sekunden lang drücken.

FRANÇAIS

Enregistrement avec contrôle par capteur de mouvement

Dans ce mode, l'enregistrement s'enclenche automatiquement lorsque le capteur de mouvement incorporé détecte un mouvement dans l'image.

- 1** Appuyer sur la touche [MENU].
 - Le menu principal [CAMERA FUNCTIONS] apparaît.
- 2** Tourner la molette [▲▼] pour sélectionner [CAMERA SETUP], puis appuyer sur la touche [SET].
 - Le sous-menu [CAMERA SETUP] apparaît.
- 3** Tourner la molette [▲▼] pour sélectionner [MOTION SENSOR].
- 4** Appuyer sur la touche [SET] pour sélectionner [ON].
- 5** Appuyer sur la touche [MENU] pour quitter le menu.
 - L'indication ❶ d'attente [STDBY] de la fonction de capteur de mouvement apparaît.

- Environ 1 seconde après que le capteur de mouvement du caméscope ait détecté un mouvement dans l'image, l'enregistrement s'enclenche automatiquement. 10 secondes après que le mouvement dans l'image ait cessé, l'enregistrement s'arrête automatiquement et le caméscope passe en mode d'attente de fonction capteur de mouvement.
- Lorsque le caméscope reste en mode d'attente de capteur de mouvement pendant plus de 6 minutes, le viseur ou le moniteur LCD* s'éteint. Lorsque le capteur de mouvement détecte à nouveau un mouvement dans l'image, l'enregistrement reprend automatiquement après environ 4 secondes, et le viseur ou le Moniteur LCD* s'allume.

*Moniteur LCD: NV-VZ14/VZ15 seulement

Annulation de la fonction capteur de mouvement pendant le mode d'attente

Mettre l'élément [MOTION SENSOR] du sous-menu [CAMERA SETUP] sur [OFF].

Annulation de la fonction capteur de mouvement pendant l'enregistrement

Appuyer sur la touche marche/arrêt d'enregistrement pendant environ deux secondes.

ITALIANO

Registrazione a Sensore di Movimento

E' una modalit  molto particolare: la registrazione inizia automaticamente non appena l'apposito sensore incorporato individua un movimento nell'immagine.

- 1 Premete il tasto [MENU].**
 - Apparir  il Menu principale [CAMERA FUNCTIONS].
- 2 Ruotate la manopola [▲▼] per selezionare la funzione [CAMERA SETUP], quindi premete il tasto [SET].**
 - Apparir  il sottomenu [CAMERA SETUP].
- 3 Ruotate la manopola [▲▼] per selezionare [MOTION SENSOR].**
- 4 Premete il tasto [SET] per selezionare [ON].**
- 5 Premete il tasto [MENU] per uscire dal menu.**
 - Apparir  l'indicazione di standby della funzione di registrazione a sensore di movimento [STDBY] ①.

- La registrazione inizia automaticamente, approssimativamente 1 secondo dopo che il sensore della movie ha rilevato un movimento nell'immagine. La registrazione si interromper  automaticamente dopo circa 10 secondi dal momento in cui sar  cessato qualsiasi movimento nell'immagine. La movie torner  in standby di Registrazione a Sensore di Movimento.
- Se la movie rimane in stand-by di registrazione a sensore di movimento per pi  di 6 minuti, il mirino o il monitor LCD* si spegne. Quando il sensore di movimento avverte di nuovo il movimento dell'immagine, la registrazione ricomincia automaticamente dopo 4 secondi circa e il mirino o il Monitor LCD* si accende.
*Monitor LCD: **NV-VZ14/VZ15 soltanto**

Disattivazione della funzione di Sensore di Movimento durante lo Stand-by

Impostate su [OFF] la funzione [MOTION SENSOR] del sottomenu [CAMERA SETUP].

Disattivazione della funzione di Sensore di Movimento durante la registrazione

Tenete premuto per circa 2 secondi il tasto di Avvio/Arresto.

NEDERLANDS

Bewegingssensor-gestuurde opnamefunctie

In deze functie wordt automatisch met het opnemen begonnen zodra de ingebouwde bewegingssensor een beweging in het beeld heeft waargenomen.

- 1 Druk op de [MENU] toets.**
 - Het [CAMERA FUNCTIONS] hoofdmenu wordt afgebeeld.
- 2 Draai de [▲▼] draaischijf om het item [CAMERA SETUP] te kiezen en druk op de [SET] toets.**
 - Het [CAMERA SETUP] submenu wordt afgebeeld.
- 3 Draai de [▲▼] draaischijf om het item [MOTION SENSOR] te kiezen.**
- 4 Druk op de [SET] toets om de instelling [ON] te kiezen.**
- 5 Druk op de [MENU] toets om het menu te verlaten.**
 - De stand-byindicatie [STDBY] ① van de bewegingssensor-gestuurde opname wordt afgebeeld.

- Ongeveer 1 seconde nadat de sensor in de camerarecorder een beweging in het beeld in de zoeker heeft waargenomen, zal het opnemen automatisch beginnen. Ongeveer 10 seconden nadat de laatste beweging in het beeld in de zoeker is ge indigd, zal het opnemen automatisch worden gestopt en de camerarecorder in de bewegingssensor-gestuurde opnamestand-byfunctie worden gezet.
- Als de camerarecorder langer dan 6 minuten in de bewegingssensor-gestuurde opnamestand-byfunctie blijft staan, wordt de zoeker of de *LCD-monitor uitgeschakeld. Als de bewegingssensor vervolgens weer een beweging in het beeld waarneemt, begint het opnemen weer automatisch na ongeveer 4 seconden en wordt de zoeker of de *LCD-monitor ingeschakeld.
*LCD-monitor: **Alleen NV-VZ14/VZ15**

Annuleren van de bewegingssensor-gestuurde opnamefunctie tijdens de stand-bystand

Stel het item [MOTION SENSOR] op het [CAMERA SETUP] submenu in op [OFF].

Annuleren van de bewegingssensor-gestuurde opnamefunctie tijdens het opnemen

Houd de opnamestart-/opnamestop-toets gedurende ongr 2 seconden ingedrukt.

DEUTSCH

■ In den folgenden Aufnahmesituationen arbeitet die Bewegungssensor-Funktion u. U. nicht korrekt:

- Eine weiße Wand oder ein anderer einfarbiger Hintergrund hinter dem Bildgegenstand.
- Ein Bildgegenstand mit horizontalen, vertikalen oder schrägen Streifen.
- Ein plötzlicher Wechsel in der Helligkeit der Szenenbeleuchtung.
- Die Einwirkung von leichten Stößen oder Vibration auf den Camerarecorder.
- Eine extrem langsame oder schnelle Bewegung des Bildgegenstandes.
- Eine sehr geringe Bewegung des Bildgegenstandes.
- Das Aufnehmen unter schwacher Beleuchtung. (Die Anzeige [MOTION SENSOR] blinkt dabei.)
- Ein sehr kleiner Bildgegenstand.
- Eine Bewegung des Bildgegenstandes nahe beim Bildrand.
- Ein Hintergrund mit horizontalen oder vertikalen Streifen.
- Um versehentlichen durch Bewegungen des Camerarecorders verursachten Aufnahmestart zu vermeiden, sollte der Camerarecorder auf einem Stativ montiert oder auf andere Weise in äußerst stabiler Position gesichert werden.
- Obwohl es möglich ist, im Untermenü [DIGITAL EFFECT] einen Digitaleffekt zu wählen, wenn [MOTION SENSOR] im Untermenü [CAMERA SETUP] auf [ON] eingestellt ist, hat die Bewegungssensor-Funktion Vorrang, und der Digitaleffekt wird daher automatisch ausgeschaltet.
- Wenn [MOTION SENSOR] im Untermenü [CAMERA SETUP] auf [ON] eingestellt ist, ist es nicht möglich, durch Drücken der Aufnahme-Start-/Stop-Taste mit dem Aufnehmen zu beginnen, oder die Aufnahme-Prüffunktion oder den Kameraraschlauf auszulösen.
- Wird der Netzadapter zur Stromversorgung des Camerarecorders verwendet, bleibt der Camerarecorder auch dann weiterhin in der Bewegungssensor-Funktion, wenn das Bandende bereits erreicht ist.
- Um korrektes Funktionieren der Bewegungssensor-Funktion sicherzustellen, sollte der sich bewegende Bildgegenstand ziemlich groß im Bild sein. Wenn Sie das Objektiv auf maximale Weitwinkel-Einstellung gezoomt haben, sollte der Abstand zwischen Objektiv und Bildgegenstand nicht mehr als ca. 2 Meter betragen. Einen Bildgegenstand in größerem Abstand sollten Sie entsprechend heranzoomen.
- Zwischen dem Auslösen der Bewegungssensor-Funktion und dem effektivem Aufnahmestart verstreichen ein paar Sekunden. Daher wird der Beginn der Bewegung nicht aufgenommen.
- Im Falle einer Stromunterbrechung wird die Bewegungssensor-Funktion ausgeschaltet.

FRANÇAIS

■ Dans les situations d'enregistrement suivantes, il est possible que le capteur de mouvement ne fonctionne pas correctement:

- Mur blanc ou autre fond unicolore placé derrière le sujet
- Sujet à bandes horizontales, verticales ou obliques
- Changements soudains de la luminosité environnante
- Chocs ou vibrations légers subis par le caméscope
- Mouvements extrêmement lents ou rapides du sujet
- Mouvement très minime du sujet
- Enregistrement dans un endroit faiblement éclairé (L'indication [MOTION SENSOR] clignote.)
- Sujet de très petite taille
- Mouvement du sujet à proximité du bord de l'image
- Arrière-plan à bandes horizontales ou verticales
- Pour éviter que l'enregistrement s'enclenche involontairement à la suite d'un mouvement du caméscope, il faut que le caméscope soit installé sur un trépied ou qu'il soit maintenu dans une position très stable.
- Bien que l'on puisse sélectionner un effet numérique sur le sous-menu [DIGITAL EFFECT] lorsque l'élément [MOTION SENSOR] du sous-menu [CAMERA SETUP] est mis sur [ON], la fonction capteur de mouvement a priorité et l'effet numérique sélectionné est annulé automatiquement.
- Lorsque l'élément [MOTION SENSOR] du sous-menu [CAMERA SETUP] est mis sur [ON], il n'est pas possible d'enclencher l'enregistrement manuellement en appuyant sur la touche marche/arrêt d'enregistrement, ou d'activer les fonctions vérification d'enregistrement ou recherche caméscope.
- Lorsqu'on utilise le bloc d'alimentation/charge pour faire fonctionner le caméscope, le mode d'attente de fonction de capteur de mouvement continuera de fonctionner même si la bande est arrivée en fin de course pendant l'enregistrement.
- Pour que la fonction capteur de mouvement fonctionne correctement, il faut que le sujet soit assez grand dans l'image. Par conséquent, une fois que le zoom a été actionné jusqu'à la position de grand angle maximum, il est préférable que la distance entre l'objectif et le sujet ne dépasse pas 2 mètres. Pour des sujets situés à des distances plus grandes, veiller à rapprocher suffisamment au zoom.
- Le caméscope nécessite un certain délai avant de pouvoir enclencher l'enregistrement. Par conséquent, le début du mouvement n'est pas enregistré.
- En cas d'interruption du courant, la fonction capteur de mouvement est annulée.

ITALIANO

■ Nelle seguenti situazioni di ripresa, il Sensore di Movimento potrebbe non funzionare correttamente:

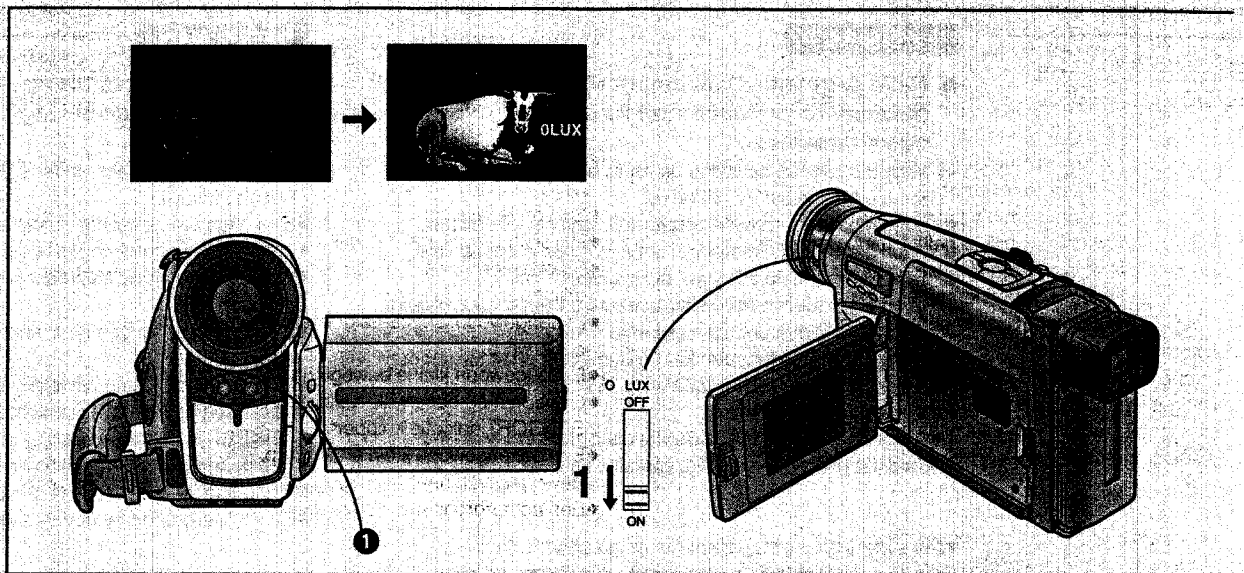
- Il soggetto si trova davanti a un muro bianco o a uno sfondo che ha un unico colore uniforme.
- Il soggetto presenta righe orizzontali, verticali od oblique.
- Si verificano cambi improvvisi nella luminosità ambientale.
- La movie è esposta a leggeri urti o a vibrazioni.
- Il soggetto si muove troppo lentamente o troppo velocemente.
- Il soggetto effettua uno spostamento minimo.
- La ripresa viene effettuata con un'illuminazione molto debole. (Lampeggia l'indicazione [MOTION SENSOR].)
- Il soggetto è molto piccolo.
- Il soggetto si muove in prossimità dei bordi dell'immagine.
- Lo sfondo presenta righe orizzontali o verticali.

- Per evitare che la registrazione venga attivata da un movimento accidentale della movie, è bene montare la telecamera su un cavalletto o collocarla in posizione molto stabile.
- Quando è attiva la Registrazione a Sensore di Movimento (la funzione [MOTION SENSOR] del sottomenu [CAMERA SETUP] è impostata su [ON]), anche se è possibile selezionare un effetto digitale sul sottomenu [DIGITAL EFFECT], la Registrazione a Sensore di Movimento ha la priorità e l'effetto digitale selezionato viene annullato automaticamente.
- Quando è attiva la Registrazione a Sensore di Movimento (la funzione [MOTION SENSOR] del sottomenu [CAMERA SETUP] è impostata su [ON]), non è possibile avviare manualmente la registrazione premendo il tasto di Avvio/Arresto della registrazione, né utilizzare le funzioni di Controllo della Registrazione e Ricerca nella Telecamera.
- Se state utilizzando l'alimentatore CA per fornire energia alla movie, la modalità di standby di Registrazione a Sensore di Movimento continuerà a rimanere attivata, anche se il nastro durante la registrazione è giunto alla fine.
- Per un corretto funzionamento della Registrazione a Sensore di Movimento, l'oggetto che si muove nell'immagine deve essere sufficientemente ampio. Se lo zoom si trova sulla posizione di massimo grandangolo, vi consigliamo una distanza di circa 2 metri tra obiettivo e soggetto. Per soggetti più lontani, regolate lo zoom di conseguenza.
- Per avviarsi, la movie ha bisogno di un certo periodo di tempo. L'inizio del movimento, quindi, non potrà essere registrato.
- Se viene a mancare l'energia elettrica, la Registrazione a Sensore di Movimento viene annullata.

NEDERLANDS

■ In de onderstaande opnamesituaties is het mogelijk dat de bewegingssensor niet juist werkt:

- Een witte muur of een ander éénkleurige achtergrond achter het onderwerp.
- Een onderwerp met horizontale, verticale of schuine strepen.
- Plotselinge veranderingen in de helderheid van de omgeving.
- Blootstellen van de camerarecorder aan lichte schokken of trillingen.
- Buitengewoon langzame of snelle beweging van het onderwerp.
- Buitengewoon kleine beweging van het onderwerp.
- Opnemen op een zwak verlichte plaats. (De [MOTION SENSOR] indicatie knippert.)
- Een buitengewoon klein onderwerp.
- Beweging van het onderwerp aan de rand van het zoekerbeeld.
- Een achtergrond met horizontale of verticale strepen.
- Om het per ongeluk beginnen van het opnemen als gevolg van het bewegen van de camerarecorder te voorkomen, dient u de camerarecorder op een statief te bevestigen of deze in een zeer stabiele houding vast te houden.
- Ondanks dat u een digitaal effect kunt kiezen op het [DIGITAL EFFECT] submenu wanneer het item [MOTION SENSOR] op het [CAMERA SETUP] submenu op [ON] is ingesteld, heeft de bewegingssensor-gestuurde opnamefunctie voorrang en wordt het gekozen digitale effect automatisch geannuleerd.
- Wanneer het item [MOTION SENSOR] op het [CAMERA SETUP] submenu op [ON] is ingesteld, is het niet mogelijk handmatig met het opnemen te beginnen door op de opnamestart-/opnamestop-toets te drukken, of om de opnamecontrolefunctie of camera-zoekfunctie te gebruiken.
- Wanneer u de netspanningsadapter gebruikt om de camerarecorder van stroom te voorzien, zal de bewegingssensor-stand-by-functie in werking blijven, zelfs nadat de videoband het einde heeft bereikt tijdens het opnemen.
- Om een juiste werking van de bewegingssensor-gestuurde opnamefunctie te garanderen moet het bewegende onderwerp in het zoekerbeeld vrij groot zijn. Nadat u de lens naar de maximale groothoekstand hebt uitgezoomd, dient de afstand tussen de lens en het onderwerp daarom minder dan ongeveer 2 meter te bedragen. Voor verder verwijderde onderwerpen moet u dienovereenkomstig inzoomen.
- De camerarecorder heeft voorbereidingstijd nodig voordat het opnemen begint. Om deze reden wordt het begin van de beweging niet opgenomen.
- Wanneer een stroomonderbreking optreedt, zal de bewegingssensor-gestuurde opnamefunctie worden geannuleerd.



DEUTSCH

Aufnahmen an Orten ohne jegliche Beleuchtung

(0-Lux Nachtsicht-Aufnahmefunktion)

Diese Funktion ist praktisch zum Aufnehmen an Orten wo es keine Beleuchtung hat, beispielsweise zum Beobachten von Tieren in der Nacht. In diesem Modus strahlt der Camerarecorder Infrarotstrahlen aus und ermöglicht es auf diese Weise, Bildgegenstände aufzuzeichnen, die mit bloßem Auge nicht sichtbar sind.

1 Den Schalter [0 LUX OFF/ON] auf [ON] stellen, damit die Anzeige [0LUX] erscheint.

- Die eingebauten Infrarotstrahler ❶ leuchten auf. Darauf achten, daß Sie diese Strahler beim Aufnehmen nicht mit der Hand o. ä. zudecken.

- Die 0-Lux Nachtsicht-Aufnahmefunktion nicht in heller Umgebung benutzen und den Camerarecorder nicht gegen die Sonne richten, denn dies würde den Camerarecorder ernsthaft beschädigen.
- Die mit der 0-Lux Nachtsicht-Aufnahmefunktion aufgezeichneten Szenen werden in Schwarzweiß wiedergegeben.
- Wenn Sie den Schalter [0 LUX OFF/ON] während des Aufnehmens umschalten, werden Umschaltgeräusche mit aufgezeichnet.
- Bei eingeschalteter 0-Lux Nachtsicht-Aufnahmefunktion ist es nicht möglich, den Weißabgleich manuell vorzunehmen bzw. die manuell vorgenommene Weißabgleich-Einstellung aufzuheben.
- Bei eingeschalteter 0-Lux Nachtsicht-Aufnahmefunktion kann keines der Belichtungsautomatik-Programme (Prog. AE) benutzt werden.
- Beim Benutzen der 0-Lux Nachtsicht-Aufnahmefunktion empfiehlt sich eine Aufnahmeentfernung von maximal 3 Metern.
- Wenn die automatische Scharfeinstellung keine präzisen Ergebnisse liefert, sollte manuell scharfeingestellt werden.
- Da die Blende beim Benutzen der 0-Lux Nachtsicht-Aufnahmefunktion voll geöffnet ist, werden Bildgegenstände mit weißlichen oder anderen hellen Farben u. U. ausgewaschen, unscharf und mit wenig Kontrast aufgenommen.
- Wenn Sie die 0-Lux Nachtsicht-Aufnahmefunktion zusammen mit der bewegungssensorgesteuerten Aufnahmefunktion benutzen, stellt der Camerarecorder Bewegungen im Bild fest und beginnt dabei automatisch mit dem Aufnehmen. Dies ist äußerst praktisch für bequeme, unbeaufsichtigte Tierbeobachtungs-Aufnahmen in der Nacht.

Ausschalten der 0-Lux Nachtsicht-Aufnahmefunktion

Den Schalter [0 LUX OFF/ON] auf [OFF] stellen, damit die Anzeige [0LUX] verschwindet.

FRANÇAIS

Enregistrement dans des endroits sombres sans aucun éclairage (fonction vue nocturne 0-Lux)

Cette fonction permet commodément d'enregistrer pendant la nuit à des endroits non éclairés, par exemple pour observer le comportement des animaux nocturnes, etc. Dans ce mode, le caméscope émet des rayons infrarouge, ce qui permet d'enregistrer des sujets invisibles à l'oeil nu.

1 Mettre l'interrupteur [0 LUX OFF/ON] sur [ON] pour faire apparaître l'indication [0LUX].

- Les émetteurs de rayons infrarouge ❶ s'allument.

Pendant l'enregistrement, veiller à ne pas les couvrir avec la main.

- Ne pas utiliser la fonction vue nocturne 0-Lux dans des endroits bien éclairés, et ne jamais pointer le caméscope vers le soleil; l'appareil risquerait d'être irréparablement abîmé.
- L'image de lecture des séquences enregistrées avec la fonction vue nocturne 0-Lux sera en noir et blanc.
- Si l'on change le réglage de l'interrupteur [0 LUX OFF/ON] pendant l'enregistrement, un bruit de commutation sera aussi enregistré.
- Lorsqu'on enregistre avec la fonction vue nocturne 0-Lux, il n'est pas possible de régler manuellement la balance des blancs ou d'annuler le réglage de balance des blancs réglé manuellement.
- Il n'est pas possible d'utiliser aucun des modes de programme AE lorsque le mode vue nocturne 0-Lux est activé.
- Lorsqu'on utilise la fonction vue nocturne 0-Lux, il faut que le sujet soit placé à trois mètres ou moins du caméscope.
- Si la mise au point automatique manque de précision, régler manuellement la mise au point.
- Le diaphragme étant complètement ouvert en mode vue nocturne 0-Lux, il est possible que les sujets blancs ou de couleurs claires soient enregistrés avec une apparence blanchâtre, floue et faiblement contrastée.
- Si l'on utilise la fonction vue nocturne 0-Lux avec la fonction enregistrement avec contrôle par capteur de mouvement, l'enregistrement s'enclenche automatiquement quand le capteur de mouvement incorporé du caméscope détecte des mouvements dans l'image. Cette fonction combinée permet d'enregistrer commodément le comportement des animaux pendant la nuit sans que l'on soit présent.

Annulation de la fonction vue nocturne 0-Lux

Mettre l'interrupteur [0 LUX OFF/ON] sur [OFF] pour faire disparaître l'indication [0LUX].

ITALIANO

Riprese in ambienti scuri senza illuminazione (Visione notturna 0 Lux)

È una funzione che permette di riprendere di notte, senza alcuna illuminazione, per osservare ad esempio il comportamento di animali notturni. Quando si trova in questa modalità, la movie emette raggi infrarossi che consentono di riprendere soggetti invisibili all'occhio umano.

1 Impostate su [ON] il selettore [0 LUX OFF/ON] e fate apparire l'indicazione [0LUX].

- Si accenderà il dispositivo di emissione di raggi infrarossi
- 1. Fate attenzione a non coprirlo inavvertitamente con la mano durante le riprese.

- Non utilizzate la funzione di Visione Notturna 0 Lux in luoghi molto illuminati e non puntate mai la movie verso il sole, potrebbe danneggiarsi irreparabilmente.
- Le immagini riprese con la funzione di Visione Notturna 0 Lux vengono riprodotte in bianco e nero.
- Se il selettore [0 LUX OFF/ON] viene spostato mentre si è in ripresa, verrà registrato un leggero disturbo di immagine.
- Durante le riprese con la funzione di Visione Notturna 0 Lux, non è possibile regolare manualmente il Bilanciamento del bianco, né annullare le regolazioni di Bilanciamento del bianco effettuate manualmente.
- Quando è attiva la funzione di Visione Notturna 0 Lux non è possibile utilizzare alcun programma di Esposizione Automatica.
- Nelle riprese con Visione Notturna 0 Lux, il soggetto deve trovarsi a non più di 3 metri dalla movie.
- Se la messa a fuoco non è precisa, è necessario regolarla manualmente.
- Nella modalità di Visione Notturna 0 lux, il diaframma è completamente aperto, per questo motivo i soggetti che hanno colori molto luminosi, o sono addirittura bianchi, nelle registrazioni possono apparire sbiaditi, sfocati e poco contrastati.
- Quando la funzione di Visione Notturna 0 Lux viene utilizzata assieme alla Ripresa con Sensore di Movimento, la registrazione si avvia automaticamente non appena il sensore incorporato nella movie rileva un movimento nell'immagine. E' una funzione utile, ad esempio, per osservare di notte il mondo degli animali, senza dover controllare personalmente la movie.

Disattivazione della Visione Notturna 0 Lux

Impostate su [OFF] il selettore [0 LUX OFF/ON] per far scomparire l'indicazione [0LUX].

NEDERLANDS

Opnemen op donkere plaatsen zonder enige verlichting (0-lux nachtzichtfunctie)

Deze functie is handig wanneer u 's nachts wilt opnemen op plaatsen zonder enige verlichting, bijvoorbeeld wanneer u het gedrag van nachtdieren, enz., wilt bestuderen. In deze functie zendt de camerarecorder infraroodlicht uit, waardoor het mogelijk wordt onderwerpen te zien die normaal gesproken met het blote oog niet gezien kunnen worden.

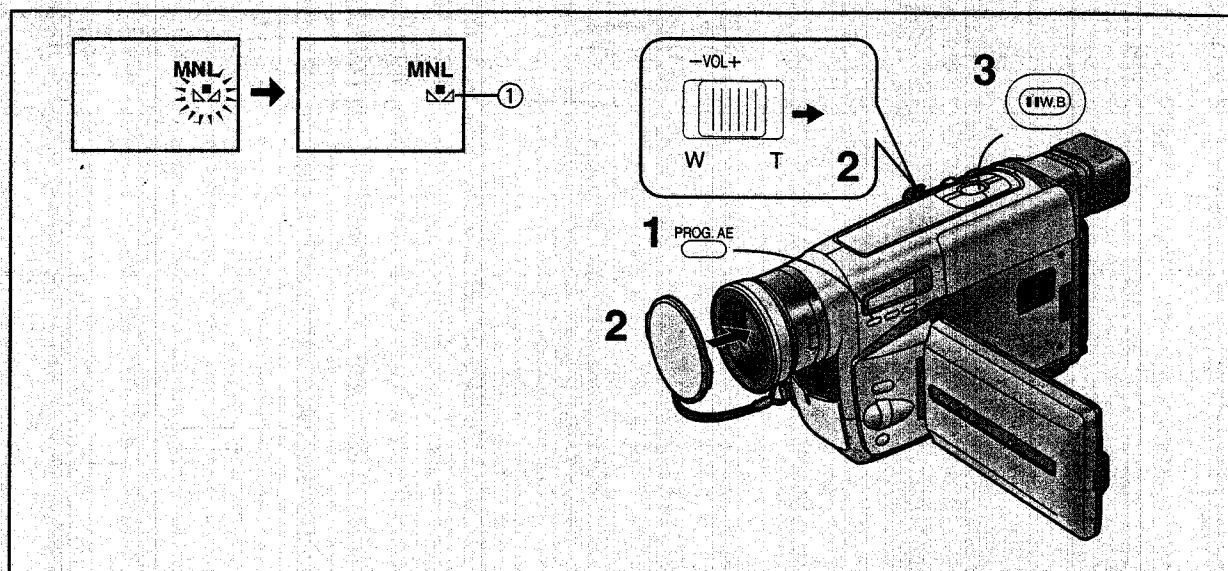
1 Zet de [0 LUX OFF/ON] schakelaar in de stand [ON] zodat de [0LUX] indicatie wordt afgebeeld.

- De ingebouwde infraroodlichtstralers 1 gaan aan. Zorg ervoor dat u deze tijdens het opnemen niet met uw hand bedekt.

- Gebruik de 0-lux nachtzichtfunctie niet op helder verlichte plaatsen en richt de camerarecorder nooit rechtstreeks op de zon, aangezien hierdoor onherstelbare schade kan worden veroorzaakt.
- Het weergavebeeld van scènes opgenomen in de 0-lux nachtzichtfunctie zal zwart-wit zijn.
- Als u de instelling van de [0 LUX OFF/ON] schakelaar tijdens het opnemen verandert, zal tevens een klinkgeluid worden opgenomen.
- Wanneer u opneemt in de 0-lux nachtzichtfunctie, is het niet mogelijk de witbalans handmatig in te stellen of de handmatige ingestelde witbalansinstelling te annuleren.
- Het is niet mogelijk een van de automatische belichtingsfuncties te gebruiken terwijl de 0-lux nachtzichtfunctie in werking is.
- Wanneer u in de 0-lux nachtzichtfunctie opneemt, moet het onderwerp zich binnen een afstand van 3 meter tot de camerarecorder bevinden.
- Als de automatische scherpstelling niet nauwkeurig is, stelt u handmatig scherp.
- Aangezien het diafragma geheel geopend is in de 0-lux nachtzichtfunctie, kunnen witte of licht gekleurde onderwerpen witachtig, wazig en met weinig contrast worden opgenomen.
- Wanneer u de 0-lux nachtzichtfunctie tesamen met de bewegingssensor-gestuurde opnamefunctie gebruikt, zal het opnemen automatisch beginnen nadat de ingebouwde bewegingssensor van de camerarecorder een beweging in het beeld heeft waargenomen. Deze combinatiefunctie is handig voor het gemakkelijk opnemen van dierobservaties 's nachts zonder dat u daarbij aanwezig hoeft te zijn.

Annuleren van de 0-lux nachtzichtfunctie

Zet de [0 LUX OFF/ON] schakelaar in de stand [OFF] zodat [0LUX] indicatie uitgaat.



DEUTSCH

Aufnahmen mit manuellem Weißabgleich

Mit diesem Camerarecorder können Sie den Weißabgleich auch von Hand vornehmen.

Benutzen Sie diesen Modus für spezielle Aufnahmemotive und -bedingungen, für die der Vollautomatik-Modus nicht geeignet ist, sowie auch für Lichtquellen außerhalb des Bereichs ① (→ 90). Verwenden Sie ihn auch, wenn Sie den Weißabgleich für jede Szene neu manuell einstellen möchten, wie es die Profis tun.

- 1 Die Taste [PROG. AE] wiederholt drücken, bis eine andere Anzeige als [AUTO] erscheint.
- 2 Den weißen Objektivdeckel aufsetzen und heranzoomen, bis das Bild ganzflächig weiß ist.
- 3 Die Taste [W.B.] so lange gedrückt halten, bis die Anzeige [MNL] ① zu blinken aufhört aber weiterhin leuchtet.

In den folgenden Situationen kann der Weißabgleich nicht geändert werden:

- Bei Einstellung des Eintrags [DIGITAL EFFECT] im Untermenü [DIGITAL EFFECT] auf [B/W], [SEPIA], [RED FILTER] oder [BLUE FILTER]
- Bei aktiviertem Modus "0 Lux Night View"

In den folgenden Fällen blinkt die Anzeige [MNL]:

- Während Sie den Weißabgleich manuell vornehmen. (Wenn der Weißabgleich beim Aufnehmen in dunkler Umgebung nicht vorgenommen werden kann, blinkt die Anzeige [MNL] weiterhin.)
- Wenn die vorher vorgenommene Einstellung des manuellen Weißabgleichs beibehalten wird.

Ausschalten des manuellen Weißabgleich-Modus

Die Taste [W.B.] einmal drücken. Oder die Taste [PROG. AE] wiederholt drücken, bis die Anzeige [AUTO] erscheint.

Aufnahmemotive und -situationen, für welche der Vollautomatik-Modus nicht geeignet ist

- Bildgegenstände mit dunklen Oberflächen
- Motive, die mit Natriumlampen beleuchtet werden.

FRANÇAIS

Enregistrement avec réglage manuel de la balance des blancs

Avec ce caméscope, il est aussi possible de régler manuellement la balance des blancs.

Utiliser ce mode pour des sujets et conditions d'enregistrement spéciaux, pour lesquels le mode entièrement automatique n'est pas approprié, et pour des sources lumineuses hors de la plage ① (→ 90). Utiliser aussi ce mode lorsqu'on désire régler manuellement la balance des blancs pour chaque séquence à la manière des professionnels.

- 1 Exercer des pressions successives sur la touche [PROG. AE] jusqu'à ce qu'une indication autre que [AUTO] apparaisse.
- 2 Fixer le capuchon d'objectif blanc et rapprocher au zoom jusqu'à ce que l'écran soit entièrement blanc.
- 3 Maintenir la touche [W.B.] enfoncée jusqu'à ce que l'indication [MNL] ① arrête de clignoter et reste continuellement allumée.

Dans les cas suivants, il n'est pas possible de changer la balance des blancs :

- Lorsque vous avez réglé [DIGITAL EFFECT] du sous-menu [DIGITAL EFFECT] sur [B/W], [SEPIA], [RED FILTER] ou [BLUE FILTER]
- En mode de vue nocturne 0 lux

L'indication [MNL] clignote dans les cas suivants:

- Durant le réglage manuel de la balance des blancs. (Si l'environnement est sombre et que la balance des blancs ne peut pas être réglée, l'indication [MNL] continuera de clignoter.)
- Lorsqu'un réglage manuel de la balance des blancs ayant été effectué auparavant est conservé.

Annulation du mode réglage manuel de la balance des blancs

Appuyer une fois sur la touche [W.B.]. Ou encore, exercer des pressions successives sur la touche [PROG. AE] jusqu'à ce que l'indication [AUTO] apparaisse.

Sujets et conditions d'enregistrement pour lesquels l'enregistrement entièrement automatique n'est pas approprié

- Sujets aux surfaces sombres
- Sujets éclairés par lampes à sodium

ITALIANO

Riprese con Bilanciamento del bianco manuale

Questa movie permette di regolare manualmente il Bilanciamento del bianco.

Usate questo modo per i soggetti e le condizioni di registrazione speciali, per i quali il modo Full Auto non è adatto, e per i tipi di illuminazione al di fuori della gamma ① (→ 91). Potete utilizzare questo modo anche per regolare manualmente il Bilanciamento del bianco prima di ogni ripresa, una precauzione utilizzata in campo professionale.

- 1** Premete ripetutamente il tasto [PROG. AE] fino a che non appare una indicazione diversa da [AUTO].
- 2** Attaccate il copri-obiettivo e zoomate in avanti fino a che l'inquadratura non è completamente bianca.
- 3** Tenete premuto il tasto [W.B] fino a che l'indicazione [W.B] ① smette di lampeggiare e rimane accesa.

Nei seguenti casi, non è possibile cambiare il bilanciamento del bianco:

- Quando avete impostato su [B/W], [SEPIA], [RED FILTER] o [BLUE FILTER] la funzione [DIGITAL EFFECT] del sottomenu [DIGITAL EFFECT]
- Durante la modalità di Visione notturna a 0 lux

Nei seguenti casi lampeggia l'indicazione [W.B]

- Durante la regolazione manuale del Bilanciamento del bianco (se l'ambiente è molto scuro e non è possibile regolare il Bilanciamento del bianco, l'indicazione [W.B] continua a lampeggiare).
- Quando viene mantenuta la precedente impostazione di Bilanciamento del bianco manuale.

Per disattivare il Bilanciamento del bianco manuale.

Premete il tasto [W.B] una sola volta. Oppure premete più volte il tasto [PROG. AE] fino a che appare l'indicazione [AUTO].

Soggetti e condizioni non adatti alle riprese con il modo Full Auto

- Soggetti con superfici scure
- Soggetti illuminati da lampade ai vapori di sodio

NEDERLANDS

Opnemen met de handmatige witbalansinstelling

Met deze camerarecorder kunt u de witbalans tevens handmatig instellen.

Gebruik deze functie voor speciale onderwerpen en opnameomstandigheden waarvoor de volautomatische opnamefunctie niet geschikt is, en voor lichtbronnen die buiten het bereik ① (→ 91) vallen. Gebruik deze functie tevens wanneer u de witbalans handmatig wilt instellen voor iedere nieuwe scène net als de professionals.

- 1** Druk bij herhaling op de [PROG. AE] toets totdat een andere indicatie dan [AUTO] wordt afgebeeld.
- 2** Bevestig de witte lensdop en zoom in totdat het gehele beeld wit is.
- 3** Houd de [W.B] toets ingedrukt totdat de [W.B] indicatie ① ophoudt met knipperen en ononderbroken wordt afgebeeld.

In de volgende gevallen kunt u de witbalansinstelling niet veranderen:

- Wanneer [DIGITAL EFFECT] in het submenu [DIGITAL EFFECT] is ingesteld op [B/W], [SEPIA], [RED FILTER] of [BLUE FILTER].
- In de 0-Lux nachtkijkfunctie

In de volgende gevallen knippert de [W.B] indicatie:

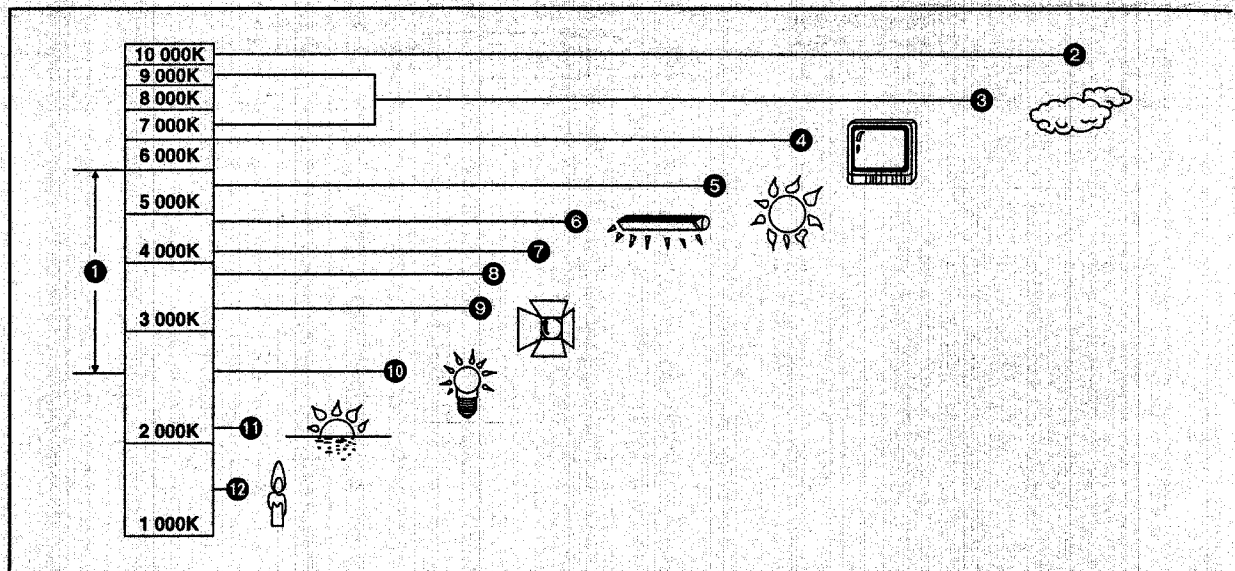
- Tijdens het handmatig instellen van de witbalans. (Wanneer de omgeving erg donker is en de witbalans niet kan worden ingesteld, blijft de [W.B] indicatie knipperen.)
- Wanneer de voorheen ingestelde handmatige witbalansinstelling geldig blijft.

Annuleren van de handmatige witbalansinstelling

Druk eenmaal op de [W.B] toets, of druk bij herhaling op de [PROG. AE] toets totdat de [AUTO] indicatie wordt afgebeeld.

Onderwerpen en opnamesituaties die niet geschikt zijn voor opnemen in de volautomatische opnamefunctie

- Onderwerpen met donkere oppervlakken
- Onderwerpen belicht door natriumlampen



DEUTSCH

Farbtemperatur und Weißabgleich

Jede Lichtquelle besitzt ihre eigene Farbtemperatur, welche in Kelvin (K) gemessen wird. Je höher der Kelvinwert ist, desto bläulicher ist das Licht, und je niedriger er ist, desto rötlicher ist das Licht. Der Kelvinwert steht in direkter Beziehung zum Farbton des Lichtes, jedoch nicht in direkter Beziehung zur Helligkeit des Lichtes.

Der Bereich ① in obiger Übersicht zeigt die Lichtquellen, für welche dieser Camerarecorder im Vollautomatik-Modus präzisen Weißabgleich liefert und somit für natürliche Farben in den aufgezeichneten Bildern sorgt. Für Lichtquellen außerhalb dieses Bereichs sollte der Weißabgleich manuell vorgenommen werden (→ 88). Außerdem ist u. U. zusätzliche Beleuchtung nötig.

- ① Regelbereich der Weißabgleich-Automatik
- ② Blauer Himmel
- ③ Stark bewölkter Himmel (Regen)
- ④ Fernsehbildschirm
- ⑤ Sonnenlicht
- ⑥ Leuchtstofflampe, weißgefärbt
- ⑦ 2 Stunden nach Sonnenaufgang oder vor Sonnenuntergang
- ⑧ 1 Stunde nach Sonnenaufgang oder vor Sonnenuntergang
- ⑨ Halogenlampe
- ⑩ Glühlampe, weißgefärbt
- ⑪ Sonnenaufgang oder Sonnenuntergang
- ⑫ Kerzenlicht

FRANÇAIS

Température de couleur et réglage de la balance des blancs

Chaque source lumineuse possède une température de couleur particulière qui est mesurée en Kelvin (K). Plus la valeur en Kelvin est élevée, plus la couleur de la lumière se rapproche du bleu; plus la valeur est basse, plus la couleur de la lumière se rapproche du rouge. La valeur en Kelvin varie en fonction de la teinte de la lumière, et non directement en fonction de sa luminosité.

La plage ① indiquée dans l'illustration ci-dessus indique les sources lumineuses pour lesquelles ce caméscope peut effectuer un réglage précis de la balance des blancs, et donc produire des couleurs naturelles dans les images enregistrées, lorsqu'on utilise le mode entièrement automatique. Pour les sources lumineuses non comprises dans cette plage, régler manuellement la balance des blancs (→ 88). En outre, un éclairage supplémentaire pourra être nécessaire.

- ① Plage de contrôle du mode de réglage automatique de la balance des blancs de ce caméscope
- ② Ciel dégagé
- ③ Ciel couvert (pluie)
- ④ Ecran de téléviseur
- ⑤ Lumière solaire
- ⑥ Lampe fluorescente blanche
- ⑦ 2 heures après le lever du soleil ou avant le coucher du soleil
- ⑧ 1 heure après le lever du soleil ou avant le coucher du soleil
- ⑨ Lampe halogène
- ⑩ Lampe à incandescence
- ⑪ Lever ou coucher du soleil
- ⑫ Lumière d'une bougie

ITALIANO

Temperatura del colore e Bilanciamento del bianco

Ogni sorgente di luce ha una sua temperatura del colore, che viene misurata in gradi Kelvin (K). Quanto più elevato è il valore Kelvin, tanto più la luce ha una dominante blu. Valori Kelvin più bassi indicano luci con una dominante sempre più rossa. La temperatura del colore dipende dalla "dominante cromatica" della luce ma è indipendente dalla sua luminosità.

Nella figura sopra, la gamma ❶ indica le sorgenti di luce con cui questa movie è in grado di effettuare un bilanciamento automatico del bianco accurato, ottenendo colori naturali nel modo Full Auto. Per le sorgenti di luce al di fuori di questa gamma è necessario il bilanciamento del bianco manuale (→ 89) e, a volte, potrebbe rendersi necessaria anche un'illuminazione aggiuntiva.

- ❶ Gamma di controllo della funzione di Bilanciamento del bianco automatico di questa movie
- ❷ Cielo azzurro
- ❸ Cielo nuvoloso (pioggia)
- ❹ Schermo TV
- ❺ Luce solare
- ❻ Luce fluorescente bianca
- ❼ Luce solare 2 ore dopo l'alba o 2 ore prima del tramonto
- ❽ Luce solare 1 ora dopo l'alba o 1 ora prima del tramonto
- ❾ Lampada alogena
- ❿ Lampada a incandescenza
- ⓫ Luce solare all'alba o al tramonto
- ⓬ Luce di candela

NEDERLANDS

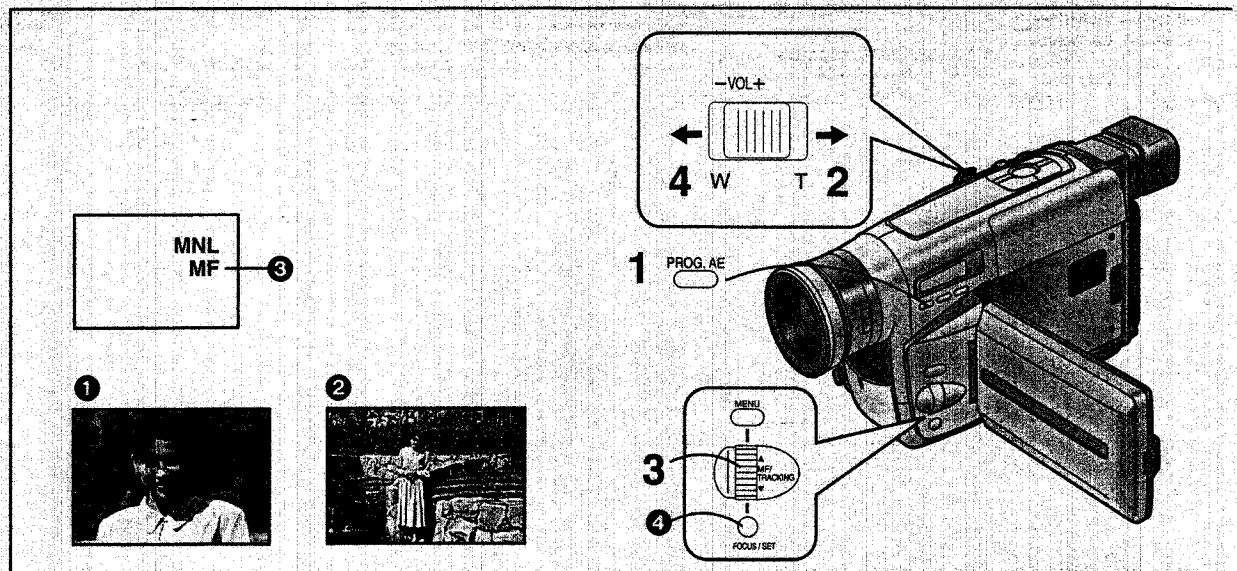
Kleurtemperatuur en witbalansinstelling

Iedere lichtbron heeft zijn eigen kleurtemperatuur, gemeten in Kelvin (K). Hoe hoger de Kelvin-waarde, hoe blauwachtiger het licht; hoe lager de Kelvin-waarde, hoe roodachtiger het licht. De Kelvin-waarde heeft te maken met de tint van het licht en houdt geen rechtstreeks verband met de helderheid ervan.

Het bereik ❶ in de bovenstaande afbeelding geeft de lichtbronnen aan waarvoor deze camerarecorder de witbalans nauwkeurig kan instellen en dus opnamen met natuurlijke kleuren kan maken in de volautomatische opnamefunctie. Voor lichtbronnen buiten dit bereik, gebruikt u de handmatige witbalansinstelling (→ 89).

Tevens kunnen extra lichtbronnen noodzakelijk zijn.

- ❶ Instelbereik van de automatische witbalansinstelling van deze camerarecorder
- ❷ Blauwe lucht
- ❸ Bewolkte lucht (regen)
- ❹ Tv-scherm
- ❺ Zonlicht
- ❻ Wit tl-licht
- ❼ 2 uur na zonsopgang of voor zonsondergang
- ❽ 1 uur na zonsopgang of voor zonsondergang
- ❾ Halogeenlamp
- ❿ Gloeilamp
- ⓫ Zonsopgang of zonsondergang
- ⓬ Kaarslicht



DEUTSCH

Aufnahmen mit manueller Scharfeinstellung

Dies ermöglicht das manuelle Durchführen der Scharfeinstellung für Motive und Aufnahmesituationen, bei welchen die automatische Scharfeinstellung nicht präzise funktioniert.

- 1** Die Taste [PROG. AE] wiederholt drücken, bis eine andere Anzeige als [AUTO] erscheint.
- 2** Den Zoomhebel [W/T] gegen [T] gedrückt halten, um den Bildgegenstand heranzuzoomen **1**.
 - Durch Heranzoomen des Bildgegenstandes vor dem Scharfeinstellen stellen Sie sicher, daß er beim anschließenden Zurückzoomen **2** scharf eingestellt bleibt.
- 3** Den Regler [MF] drehen, um auf optimale Bildschärfe einzustellen.
 - Die Anzeige [MF] **3** erscheint. ([MF] ist die Abkürzung für „Manual Focus“ (manuelle Scharfeinstellung).)
- 4** Den Zoomhebel [W/T] gegen [W] drücken, um auf den gewünschten Bildausschnitt zurückzuzoomen.

Ausschalten des manuellen Scharfeinstellungs-Modus

Die Taste [FOCUS] **4** einmal drücken, damit die Anzeige [MF] erlischt. Oder aber die Taste [PROG. AE] wiederholt drücken, bis die Anzeige [AUTO] erscheint.

Aufnahmemotive und -situationen, für welche der Vollautomatik-Modus nicht geeignet ist

- Bildgegenstände mit dunklen Oberflächen
- Bildgegenstände mit glänzenden Oberflächen oder viel Lichtreflexion
- Bildgegenstände mit schwachem Kontrast
- Bildgegenstände, die zum Teil nahe beim Camerarecorder und zum Teil weit davon entfernt sind
- Bildgegenstände ohne vertikale Konturen
- Bildgegenstände mit schneller Bewegung
- Bildgegenstände hinter sich bewegenden Objekten
- Bildgegenstände hinter verschmutzten, staubigen oder nassen Fenstern

FRANÇAIS

Enregistrement avec réglage manuel de la mise au point

Avec ce caméscope, on peut aussi régler manuellement la mise au point.

Utiliser ce mode pour des sujets et des conditions d'enregistrement particuliers tels que ceux mentionnés, pour lesquels le mode entièrement automatique n'est pas approprié.

- 1** Exercer des pressions successives sur la touche [PROG. AE] jusqu'à ce qu'une indication autre que [AUTO] apparaisse.
- 2** Maintenir le levier de zoom [W/T] poussé vers [T] pour rapprocher le sujet au zoom **1**.
 - Si l'on rapproche le sujet au zoom avant de régler la mise au point, le sujet restera précisément mis au point même si l'on éloigne ensuite le sujet au zoom **2**.
- 3** Tourner la molette [MF] pour régler la mise au point.
 - L'indication [MF] **3** apparaît. ([MF] signifie mise au point manuelle.)
- 4** Pousser le levier de zoom [W/T] vers [W] pour éloigner le sujet comme voulu.

Annulation du mode de réglage manuel de la mise au point

Appuyer une fois sur la touche [FOCUS] **4** pour faire disparaître l'indication [MF]. Ou exercer des pressions successives sur la touche [PROG. AE] jusqu'à ce que l'indication [AUTO] apparaisse.

Sujets et conditions d'enregistrement pour lesquels l'enregistrement entièrement automatique n'est pas approprié

- Sujets aux surfaces sombres
- Sujets aux surfaces brillantes ou réfléchissant beaucoup de lumière
- Sujets aux contrastes faibles
- Sujets dont une partie est rapprochée et l'autre éloignée du caméscope
- Sujets sans contours verticaux
- Sujets se déplaçant rapidement
- Sujets placés derrière des objets mobiles
- Sujets placés derrière des vitres couvertes de boue, de poussière ou de gouttes d'eau

ITALIANO

Riprese con Messa a fuoco manuale

Questa funzione permette di regolare manualmente la Messa a fuoco, per i soggetti e le condizioni di ripresa in cui non è possibile utilizzare la regolazione automatica.

- 1** Premete ripetutamente il tasto [PROG. AE] fino a che non appare una indicazione diversa da [AUTO].
- 2** Zoomate sul soggetto, tenendo premuta la leva Zoom [W/T] in direzione del segno [T] ①.
 - Se mettete a fuoco il soggetto avvicinandolo nel mirino, sarete sicuri che rimarrà a fuoco anche quando in seguito zoomerete in allontanamento ②.
- 3** Ruotate il selettore [MF] per regolare la messa a fuoco.
 - Appare l'indicazione [MF] ③. ([MF] significa messa a fuoco manuale.)
- 4** Tenete premuta la leva Zoom [W/T] in direzione del segno [W], fino a che il soggetto non ha l'inquadratura desiderata.

Per disattivare la Messa a fuoco manuale

Premete una volta il tasto [FOCUS] ④ per far scomparire l'indicazione [MF]. Oppure, premete ripetutamente il tasto [PROG. AE] finché appare l'indicazione [AUTO].

Soggetti e condizioni non adatti alle riprese con il modo Full Auto

- Soggetti con superfici scure
- Soggetti con superfici lucide o molto riflettenti
- Soggetti poco contrastati
- Soggetti in parte vicini e in parte lontani dalla movie
- Soggetti senza contorni verticali
- Soggetti che si muovono velocemente
- Soggetti dietro a oggetti in movimento
- Soggetti dietro a un vetro coperto da sporco, polvere o gocce d'acqua

NEDERLANDS

Opnemen met de handmatige scherpstelling

Met deze camerarecorder kunt u de scherpstelling tevens handmatig instellen.

Gebruik deze functie voor speciale onderwerpen en opnameomstandigheden, zoals genoemd, waarvoor de volautomatische opnamefunctie niet geschikt is.

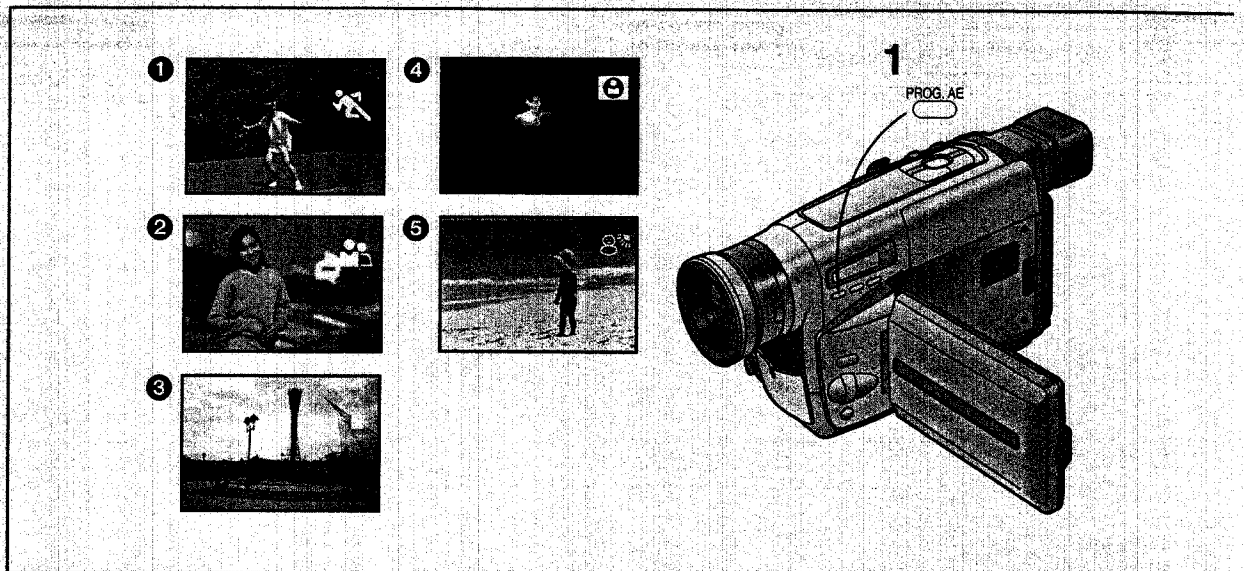
- 1** Druk bij herhaling op de [PROG. AE] toets totdat een andere indicatie dan [AUTO] wordt afgebeeld.
- 2** Houd de [W/T] zoomknop naar [T] gedruwd om op het onderwerp in te zoomen ①.
 - Door op het onderwerp in te zoomen alvorens scherp te stellen, bent u ervan verzekerd dat het onderwerp nauwkeurig scherpgesteld blijft, zelfs als u daarna uitzoomt ②.
- 3** Draai de [MF] draaischijf om de scherp te stellen.
 - De [MF] indicatie ③ wordt afgebeeld. ([MF] betekent Handmatige Scherpstelling.)
- 4** Duw de [W/T] zoomknop naar [W] om naar wens uit te zoomen.

Annuleren van de handmatige scherpstelling

Druk éénmaal op de [FOCUS] toets ④ zodat de [MF] indicatie verdwijnt. Of druk herhaaldelijk op de [PROG. AE] toets totdat de [AUTO] indicatie wordt afgebeeld.

Onderwerpen en opnamesituaties die niet geschikt zijn voor opnemen in de volautomatische opnamefunctie

- Onderwerpen met donkere oppervlakken
- Onderwerpen met glimmende oppervlakken of veel lichtweerkaatsing
- Onderwerpen met een zwak contrast
- Onderwerpen die zich deels dichtbij de camerarecorder bevinden en deels ver verwijderd
- Onderwerpen zonder verticale contouren
- Onderwerpen die snel bewegen
- Onderwerpen achter bewegende voorwerpen
- Onderwerpen achter glas waarop vuil, stof of waterdruppels zijn afgezet



DEUTSCH

Aufnahmen in besonderen Situation (Belichtungsautomatik-Programme)

Dieser Camerarecorder bietet Ihnen verschiedene Belichtungsautomatik-Programme, die für spezielle Aufnahmesituationen optimiert sind.

1 Die Taste [PROG. AE] wiederholt drücken, bis die Anzeige des gewünschten Modus ([SPORT], [PORTRÄT], [FAIBLE], [SPOT] oder [SURF]) erscheint.

- 1 Aufnahmemodus Sport [SPORT]**
Zum Aufnehmen von Sportszenen und anderen Bildgegenständen mit viel schneller Bewegung.
- 2 Aufnahmemodus Porträt [PORTRÄT]**
Zum Hervorheben des Bildgegenstandes vor einem leicht in die Unschärfe gezogenen Hintergrund.
- 3 Aufnahmemodus Schwachlicht [FAIBLE]**
Zum Aufhellen von dunklen Szenen.
- 4 Aufnahmemodus Spotlight [SPOT]**
Zum Aufnehmen von Szenen, die durch Scheinwerfer und ähnliche starke Lichtquellen beleuchtet sind (Theater, Party, usw.).
- 5 Aufnahmemodus Strand & Schnee [SURF]**
Zum Aufnehmen in einer extrem hell ausgeleuchteten Umgebung (Skipiste, Strand, usw.)

- Während einer Aufnahme ist es nicht möglich, den Aufnahmemodus ([AUTO], [MNL], [SPORT], [PORTRÄT], [FAIBLE], [SPOT], [SURF]) zu wechseln, selbst wenn die Taste [PROG. AE] gedrückt wird.
- Bei eingeschalteter 0-Lux Nachtsicht-Aufnahmefunktion kann keines der Belichtungsautomatik-Programme (Prog. AE) benutzt werden.

Ausschalten des gewählten Belichtungsautomatik-Programmes

Die Taste [PROG. AE] wiederholt drücken, bis keine der Anzeigen ([SPORT], [PORTRÄT], [FAIBLE], [SPOT], [SURF]) mehr angezeigt ist.

FRANÇAIS

Enregistrement en situations particulières (programme AE)

Cette fonction permet de sélectionner les réglages d'exposition automatique convenant le mieux pour des situations d'enregistrement particulières.

1 Exercer des pressions successives sur la touche [PROG. AE] jusqu'à ce que l'indication du mode voulu ([SPORT], [PORTRAIT], [FAIBLE], [SPOT] ou [SURF]) apparaisse.

- 1 Mode sport [SPORT]**
Pour enregistrer des séquences contenant des sujets se déplaçant rapidement, des images de sport par exemple.
- 2 Mode portrait [PORTRAIT]**
Pour que les sujets se détachent nettement de l'arrière-plan.
- 3 Mode faible luminosité [FAIBLE]**
Pour enregistrer plus clairement des séquences sombres.
- 4 Mode projecteur [SPOT]**
Pour enregistrer le sujet sous les feux de projecteurs (réunion, théâtre, etc.).
- 5 Mode surf et neige [SURF]**
Pour enregistrer des sujets placés sous éclairage intense (pistes de ski, plage, etc.)

- Pendant l'enregistrement, il n'est pas possible de changer le mode d'enregistrement ([AUTO], [MNL], [SPORT], [PORTRAIT], [FAIBLE], [SPOT], [SURF]), même si l'on appuie sur la touche [PROG. AE].
- Il n'est pas possible d'utiliser aucun des modes de programme AE lorsque le mode vue nocturne 0-Lux est activé.

Annulation de la fonction de programme AE sélectionnée

Exercer des pressions successives sur la touche [PROG. AE] jusqu'à ce qu'aucune des indications ([SPORT], [PORTRAIT], [FAIBLE], [SPOT], [SURF]) n'apparaisse plus.

ITALIANO

Riprese in condizioni diverse (Programmi di Esposizione Automatica)

Questa funzione permette di impostare automaticamente la telecamera, quando si trova in particolari condizioni di ripresa.

1 Premete ripetutamente il tasto [PROG. AE] fino a che non appare l'indicazione della modalità desiderata ([, [, [, [] o [])

1 Modo Sport []

Per riprendere scene in cui vi siano soggetti che si muovono velocemente, come negli eventi sportivi.

2 Modo Ritratto []

Per riprendere un soggetto che si stacchi nettamente dallo sfondo.

3 Modo a Bassa Luminosità []

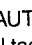

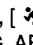


Per riprendere in condizioni di scarsa illuminazione.

4 Modo Spettacolo []

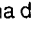
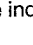



Per riprendere soggetti illuminati da fari di tipo teatrale (feste, spettacoli, ecc.)

5 Modo Sole & Neve []

Per riprendere soggetti in ambienti molto illuminati (piste di sci, spiagge, ecc.)

- Durante la registrazione, non è possibile modificare la modalità di registrazione ([AUTO], [MNL], [, [, [, [, []), anche premendo il tasto [PROG. AE].
- Quando è attiva la funzione di Visione Notturna 0 Lux non è possibile utilizzare alcun programma di Esposizione Automatica.

Per disattivare la funzione di Esposizione automatica

Premete ripetutamente il tasto [PROG. AE] finché non è visualizzata nessuna delle indicazioni ([, [, [, [, []).

NEDERLANDS

Opnemen onder bijzondere opnameomstandigheden (automatische belichtingsfunctie)

Met deze functie kunt u automatische belichtingsinstellingen kiezen die geoptimaliseerd zijn voor speciale opnameomstandigheden.

1 Druk bij herhaling op de [PROG. AE] toets totdat de indicatie van de gewenste functie ([, [, [, [] of []) wordt afgebeeld.

1 Sportfunctie []

Met deze functie kunt u snel bewegende onderwerpen, zoals sportscènes, opnemen.

2 Portretfunctie []

Met deze functie kunt u onderwerpen scherp tegen de achtergrond afzetten.

3 Onderbelichtingsfunctie []

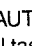

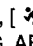


Met deze functie kunt u donkere scènes helderder opnemen.

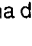
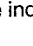
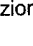


4 Schijnwerperfunctie []

Met deze functie kunt u onderwerpen opnemen die door een schijnwerper worden belicht (op feestjes, in het theater, enz.)

5 Strand- en sneeuwfunctie []


Met deze functie kunt u onderwerpen in een helder belichte omgeving opnemen (op een skipiste, op het strand, enz.)

- Tijdens het opnemen is het niet mogelijk de opnamefunctie ([AUTO], [MNL], [, [, [, [, []) te veranderen, zelfs niet wanneer u op de [PROG. AE] toets drukt.
- Het is niet mogelijk één van de automatische belichtingsfuncties te gebruiken terwijl de 0-lux nachtzichtfunctie in werking is.

Annuleren van de gekozen automatische belichtingsfunctie
Druk bij herhaling op de [PROG. AE] toets totdat geen van de indicaties ([, [, [, [, []) meer wordt afgebeeld.

DEUTSCH

Aufnahmemodus Sport

- Bei der Wiedergabe von Szenen, die im Aufnahmemodus Sport aufgezeichnet wurden, können Sie Zeitlupen- und Standbild-Wiedergabe mit klaren Bildern und feinen Details genießen.
- Vermeiden Sie das Aufnehmen in diesem Modus unter Leuchtstofflampen, Quecksilberdampflampen und Natriumlampen, denn die Farben und die Helligkeit des Wiedergabebildes sind u. U. nicht stabil.
- Beim Aufnehmen von Motiven unter extrem starker Beleuchtung oder mit viel Lichtreflexion können im Wiedergabebild u. U. vertikale Lichtstrahlen auftreten.
- Wenn das Motiv nicht ausreichend beleuchtet ist, blinkt die Anzeige [].
- Wenn dieser Modus für Innenaufnahmen benutzt wird, kann im Wiedergabebild Flimmern auftreten.

Aufnahmemodus Porträt

- Wenn dieser Modus für Innenaufnahmen benutzt wird, kann im Wiedergabebild Flimmern auftreten.

Aufnahmemodus Schwachlicht

- Bei extrem dunklen Szenen können diese u. U. nicht ausreichend aufgeheilt werden.
- Die Benutzung dieses Modus für die Aufnahme kann Störungen im Wiedergabebild verursachen.

Aufnahmemodus Spotlight


- Wenn dieser Modus benutzt wird, kann das aufgezeichnete Bild sehr dunkel werden.
- Bei einem extrem hellen Bildgegenstand wird dieser u. U. verwaschen.

Aufnahmemodus Strand & Schnee

- Bei einem extrem hellen Bildgegenstand wird dieser u. U. verwaschen.

FRANÇAIS

Mode sport

- Lorsqu'on effectue la lecture de séquences enregistrées en mode sport, les images tournées au ralenti et les images fixes pourront être reproduites très nettement dans tous leurs détails.
- Éviter d'enregistrer sous l'éclairage de lampes fluorescentes, à vapeur de mercure ou au sodium, car les couleurs et la luminosité des images pourraient être irrégulières à la lecture.
- Lorsqu'on enregistre des sujets intensément éclairés ou avec beaucoup de réflexions lumineuses, il est possible que les images lues contiennent des stries lumineuses verticales.
- Lorsque l'éclairage est insuffisant, l'indication [] clignote.
- Lorsqu'on utilise ce mode pour enregistrer en intérieur, il est possible que l'image lue tremble.

Mode portrait

- Lorsqu'on utilise ce mode pour enregistrer en intérieur, il est possible que l'image lue tremble.

Mode faible luminosité

- Il peut être impossible d'éclaircir suffisamment des séquences excessivement sombres.
- L'utilisation de ce mode pour l'enregistrement peut produire des parasites dans l'image de lecture.

Mode projecteur

- Lorsqu'on utilise ce mode, il est possible que l'image enregistrée soit très sombre.
- Si un sujet est extrêmement clair, il est possible que l'image enregistrée soit blanchâtre.

Mode surf et neige

- Si un sujet est extrêmement clair, il est possible que l'image enregistrée soit blanchâtre.

ITALIANO

Modo Sport

- Le scene girate nel modo Sport possono essere riviste al rallentatore e in fermoimmagine con estrema definizione e ricchezza di dettagli.
- Se le immagini in fase di ripresa sono state illuminate da lampade fluorescenti, a vapori di mercurio o di sodio, in riproduzione potrebbero presentare instabilità nel colore e nella luminosità.
- Se le immagini sono state riprese con una forte illuminazione o in presenza di molti riflessi, in riproduzione potrebbero contenere raggi di luce verticali.
- Quando l'illuminazione non è sufficiente, lampeggia l'indicazione [*].
- Se le riprese vengono effettuate in interni, le immagini in riproduzione potrebbero presentare sfarfallio.

Modo Ritratto

- Se le riprese vengono effettuate in interni, le immagini in riproduzione potrebbero presentare sfarfallio.

Modo a Bassa Luminosità

- In condizioni di luminosità troppo scarsa potrebbe non essere possibile aumentare a sufficienza la luminosità dell'immagine.
- Le immagini registrate con questo modo, in riproduzione, possono avere alcuni disturbi.

Modo Spettacolo

- Quando si utilizza questo modo, l'immagine registrata potrebbe essere eccessivamente scura.
- Se il soggetto è troppo luminoso, l'immagine registrata potrebbe essere leggermente sovraesposta.

Modo Sole & Neve

- Se il soggetto è troppo luminoso, l'immagine registrata potrebbe essere leggermente sovraesposta.

NEDERLANDS

Sportfunctie

- Wanneer u scènes opgenomen in de sportfunctie weergeeft, kunt u slow motion-weergave en beeld-voor-beeld-weergave van zeer scherpe beelden met schitterende details krijgen.
- Voorkom het opnemen onder tl-buizen, kwikdampampen of natriumlampen, aangezien de kleur en de helderheid van het weergavebeeld hierdoor kunnen variëren.
- Wanneer u onderwerpen opneemt die sterk zijn belicht of veel licht reflecteren, kan het weergavebeeld verticale lichtstrepen bevatten.
- Wanneer de scène onvoldoende belicht is, zal de [*] indicatie knipperen.
- Wanneer u deze functie gebruikt voor het opnemen binnenshuis, kan het weergavebeeld flikkeren.

Portretfunctie

- Wanneer u deze functie gebruikt voor het opnemen binnenshuis, kan het weergavebeeld flikkeren.

Onderbelichtingsfunctie

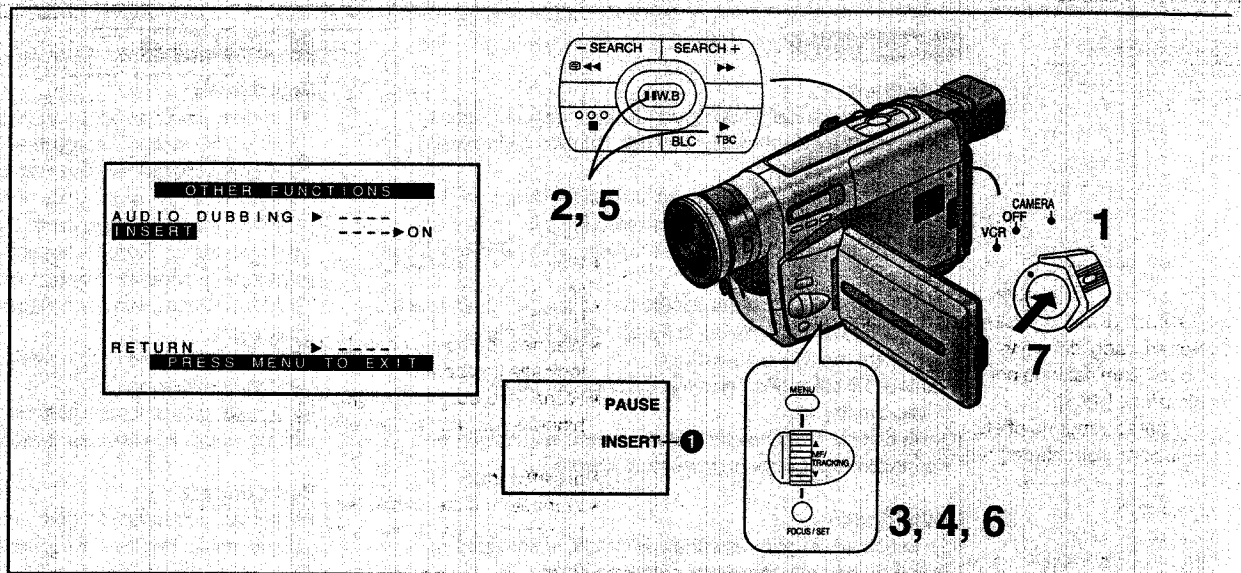
- Het kan onmogelijk zijn om bijzonder donkere scènes voldoende helder te maken.
- Door deze functie voor het opnemen te gebruiken kan storing in het weergavebeeld worden veroorzaakt.

Schijnwerperfunctie

- Wanneer u deze functie gebruikt, is het mogelijk dat het opgenomen beeld bijzonder donker is.
- Wanneer een onderwerp bijzonder helder is, is het mogelijk dat het opgenomen beeld witachtig is.

Strand- en sneeuwfunctie

- Wanneer een onderwerp bijzonder helder is, is het mogelijk dat het opgenomen beeld witachtig is.



DEUTSCH

Insertschnitt

Diese Funktion ermöglicht es, eine neue Szene auf ein bespieltes Band aufzunehmen, um ein bestimmtes Segment der ursprünglichen Aufzeichnung durch neues Bildmaterial zu ersetzen, wobei minimale Bildverzerrungen am Einstiegs- und Ausstiegspunkt auftreten. Der Originalton bleibt dabei unverändert.

- 1 Die bespielte Cassette einsetzen und den Schalter [CAMERA/OFF/VCR] auf [VCR] stellen.**
 - Darauf achten, eine Cassette mit intakter Löschschilder einzusetzen oder die Öffnung, an der sich die Lasche befand, mit Klebestreifen zu überdecken.
- 2 Die Taste [▶] drücken, um die Wiedergabe zu starten, und dann die Taste [■] an der Bandstelle drücken, an der der Insertschnitt beendet werden soll.**
- 3 Das Bandzählwerk auf Null rückstellen. (→120)**
- 4 Den Einstellpunkt [DISPLAY] im Untermenü [DISPLAY SETUP] auf [MEMORY] einstellen.**
- 5 An der Bandstelle, an der der Insertschnitt beginnen soll, auf Standbild-Wiedergabe schalten.**
- 6 Den Einstellpunkt [INSERT] im Untermenü [OTHER FUNCTIONS] auf [ON] einstellen.**
 - Die Anzeige [INSERT] ① erscheint.
- 7 Den Camerarecorder auf den Titel richten, der eingefügt werden soll, und dann die Aufnahme-Start/Stop-Taste drücken.**
 - Der Insertschnitt stoppt automatisch an der ungefähren Position, an der das Bandzählwerk auf Null rückgestellt wurde.

Beenden des Insertschnitts

Die Aufnahme-Start/Stop-Taste drücken. Der Camerarecorder befindet sich wieder im Aufnahme-pause-Modus.

Aufheben der Insertschnitt-Funktion

Die Taste [■] drücken.

- Der Einstellpunkt [INSERT] im Untermenü [OTHER FUNCTIONS] kann nur dann auf [ON] eingestellt werden, wenn sich der Camerarecorder momentan im Standbild-Wiedergabemodus befindet.
- Auf einem leeren Bandabschnitt kann kein Insertschnitt ausgeführt werden. Wird dies trotzdem versucht, so stoppt der Bandlauf.
- Nach Drücken der Taste [MENU] im Aufnahme-pause-Modus erscheint das Menü des Kameramodus. Dabei stehen jedoch der Einstellpunkt [MOTION SENSOR] im Untermenü [CAMERA SETUP] sowie die Einstellpunkte [REC SPEED] und [INTERVAL REC] im Untermenü [OTHER FUNCTIONS] nicht zur Verfügung.

FRANÇAIS

Montage par insertion

Il est possible d'enregistrer une nouvelle scène sur une bande précédemment enregistrée, en remplaçant une partie de l'enregistrement initial avec un minimum de distorsion de l'image aux points d'entrée et de sortie. L'audio initial demeure inchangé.

- 1 Insérer la cassette enregistrée et placer le commutateur [CAMERA/OFF/VCR] sur [VCR].**
 - Insérer une cassette dont la languette est intacte, ou recouvrir l'orifice de ruban adhésif si la languette a été retirée.
- 2 Appuyer sur la touche [▶] pour lancer la lecture et appuyer sur la touche de pause [■] à la position de la bande où l'on désire que le montage s'arrête.**
- 3 Remettre le compteur de bande à zéro. (→ 120)**
- 4 Mettre l'élément [DISPLAY] du sous-menu [DISPLAY SETUP] sur [MEMORY].**
- 5 Faire la lecture d'une image fixe au point où l'on désire que commence le montage par insertion.**
- 6 Mettre l'élément [INSERT] du sous-menu [OTHER FUNCTIONS] sur [ON].**
 - L'indication [INSERT] ① apparaît.
- 7 Tourner le caméscope sur le titre à insérer et appuyer sur le bouton marche/arrêt d'enregistrement.**
 - Le montage par insertion s'arrête automatiquement, approximativement à la position où le compteur a été remis à zéro.

Arrêt du montage par insertion

Appuyer sur la touche marche/arrêt d'enregistrement. Le caméscope est encore en mode de pause d'enregistrement.

Annulation de la fonction de montage par insertion

Appuyer sur la touche [■].

- Il n'est pas possible de régler l'élément [INSERT] du sous-menu [OTHER FUNCTIONS] sur [ON] lorsque le caméscope n'est pas en mode d'arrêt sur l'image.
- Il n'est pas possible d'effectuer un montage par insertion sur une partie non enregistrée de la bande. En cas de tentative, la bande s'arrête.
- Lors de la pression sur la touche [MENU] en mode de pause d'enregistrement, le menu du mode caméra apparaît. Il n'est toutefois pas possible d'utiliser l'élément [MOTION SENSOR] du sous-menu [CAMERA SETUP], ainsi que les éléments [REC SPEED] et [INTERVAL REC] du sous-menu [OTHER FUNCTIONS].

ITALIANO

Montaggio di inserimento

Si può registrare una nuova scena su un nastro registrato precedentemente, sostituendo una sezione della registrazione originale con distorsione minima della immagini sui punti di ingresso e di uscita. Il suono originale rimane immutato.

- 1 Inserite la cassetta registrata e posizionate l'interruttore [CAMERA/OFF/VCR] su [VCR].**
 - Accertatevi di inserire una cassetta con la linguetta intatta o, se è stata rimossa, coprite il foro con del nastro adesivo.
- 2 Premete il tasto [▶] per cominciare la riproduzione e premete il tasto di pausa [■] sulla posizione del nastro dove volete finire il montaggio.**
- 3 Azzerate il contanastro. (→ 121)**
- 4 Impostate su [MEMORY] la funzione [DISPLAY] del sottomenu [DISPLAY SETUP].**
- 5 Riproducete un fermo immagine sul punto dove volete cominciare il montaggio di inserimento.**
- 6 Impostate su [ON] la funzione [INSERT] del sottomenu [OTHER FUNCTIONS].**
 - Appare l'indicazione [INSERT] ①.
- 7 Girate la movie sul titolo da inserire e premete il tasto di avvio/arresto della registrazione.**
 - Il montaggio di inserimento si arresta automaticamente approssimativamente sulla posizione in cui avete azzerato il contanastro.

Per arrestare il montaggio di inserimento

Premete il tasto di Avvio/Arresto registrazione.
La movie è nuovamente nella modalità di Pausa di Ripresa.

Per annullare la funzione di montaggio ad inserimento

- Premete il tasto [■].
- Non è possibile impostare su [ON] la funzione [INSERT] nel sottomenu [OTHER FUNCTIONS] quando la movie non è nella modalità di riproduzione in fermo immagine.
 - Non è possibile eseguire il montaggio ad inserimento su una parte non registrata del nastro. Se cercate di farlo, il nastro si arresta.
 - Quando si preme il tasto [MENU] nella modalità di Pausa di Ripresa, appare il menu della modalità Camera. Tuttavia non è possibile utilizzare le funzioni [MOTION SENSOR] nel sottomenu [CAMERA SETUP], [REC SPEED] e [INTERVAL REC] nel sottomenu [OTHER FUNCTIONS].

NEDERLANDS

Invoegmontage

U kunt een nieuwe scène opnemen op een reeds opgenomen band om een gedeelte van de oorspronkelijke opname te vervangen met minimale beeldstoring bij de in- en uitmonteerpunten. Het oorspronkelijke geluid blijft onveranderd.

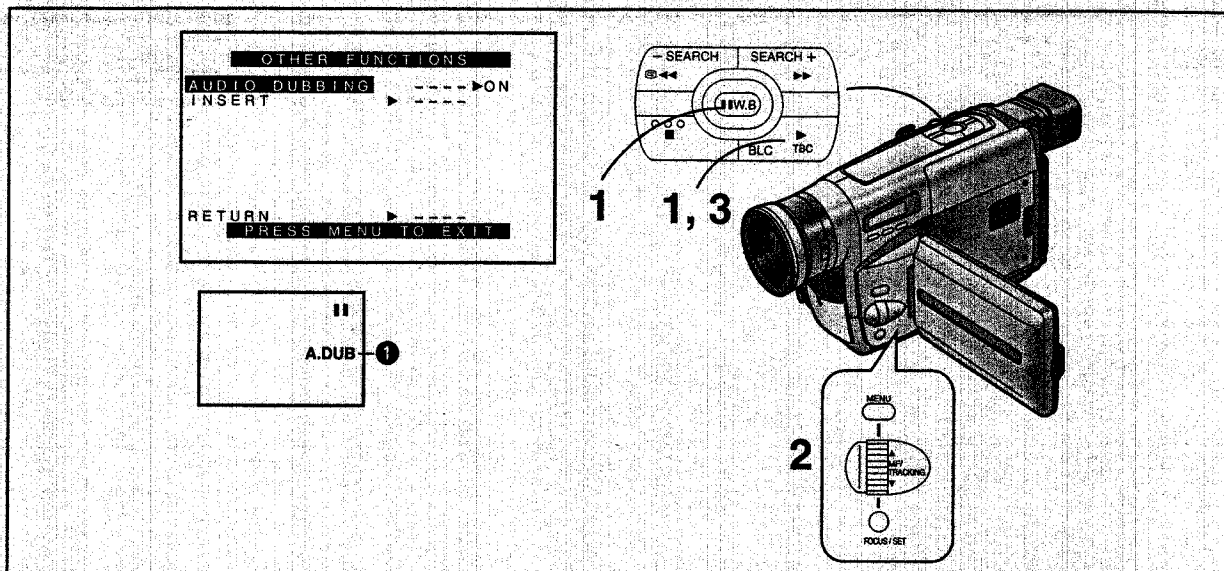
- 1 Plaats de opgenomen band erin en zet de [CAMERA/OFF/VCR] schakelaar op [VCR].**
 - Zorg dat het wispreventienokje van de cassette niet is verwijderd. Indien het nokje is verwijderd, moet u de opening met plakband bedekken.
- 2 Druk op de [▶] toets om de weergave te starten, en druk op de pauzetoets [■] bij het punt waar de invoegmontage moet eindigen (uitmonteerpunt).**
- 3 Stel de bandteller terug naar nul. (→ 121)**
- 4 Stel het item [DISPLAY] op het [DISPLAY SETUP] submenu in op [MEMORY].**
- 5 Geef een stilstaand beeld weer bij het punt waar u met de invoegmontage wilt beginnen (inmonteerpunt).**
- 6 Stel het item [INSERT] op het [OTHER FUNCTIONS] submenu in op [ON].**
 - De [INSERT] indicatie ① wordt afgebeeld.
- 7 Richt de camerarecorder op de titel e.d. die u wilt invoegen, en druk op de opnamestart-/stopstoets.**
 - De invoegmontage stopt automatisch bij ongeveer het punt waar de teller op nul werd gezet.

Om de invoegmontage stop te zetten

Druk op de opnamestart-/stopstoets.
De camerarecorder staat nu weer in de opnamepauzefunctie.

Annuleren van de invoegmontagefunctie

- Druk op de [■] toets.
- Wanneer de camerarecorder niet in de stilbeeldweergavefunctie staat, kan [INSERT] in het submenu [OTHER FUNCTIONS] niet op [ON] worden ingesteld.
 - Invoegmontage is niet mogelijk op een niet-opgenomen gedeelte van de band. Als u probeert om dit te doen, zal de band stoppen.
 - Wanneer u de [MENU] toets in de opnamepauzefunctie indrukt, wordt het menu van de camerafunctie afgebeeld. U kunt echter [MOTION SENSOR] in het submenu [CAMERA SETUP], en [REC SPEED] en [INTERVAL REC] in het submenu [OTHER FUNCTIONS] niet gebruiken.



DEUTSCH

Hinzufügen von neuem Ton auf einer aufgezeichneten Cassette (Nachvertonung)

Einem bespielten Band kann eine neue Tonspur mit Musik oder Kommentar unterlegt werden, wodurch der vorhandene Ton auf dem betreffenden Bandabschnitt ersetzt wird.

Vor dem folgenden Verfahren zunächst Schritt 1-4 auf Seite 98 ausführen.

- 1** An der Bandstelle, an welcher die Nachvertonung beginnen soll, auf Standbild-Wiedergabe umschalten.
- 2** Den Einstellpunkt [AUDIO DUBBING] im Untermenü [OTHER FUNCTIONS] auf [ON] einstellen.
 - Die Anzeige [A.DUB] ❶ erscheint.
- 3** Die Taste [▶] drücken, um die Nachvertonung zu starten.
 - Die Nachvertonung stoppt automatisch ungefähr an der Stelle, an der das Bandzählwerk auf Null zurückgestellt wurde.

Stoppen der Nachvertonung

Die Taste [■] drücken.

Der Camerarecorder ist erneut im Standbild-Wiedergabe-Modus.

Beenden der Nachvertonung

Die Taste [■] drücken.

- Der Einstellpunkt [AUDIO DUBBING] im Untermenü [OTHER FUNCTIONS] kann nur dann auf [ON] eingestellt werden, wenn sich der Camerarecorder momentan im Standbild-Wiedergabemodus befindet.
- Auf einem leeren Bandabschnitt kann keine Nachvertonung ausgeführt werden. Wird dies trotzdem versucht, so stoppt der Bandlauf.
- Bei Verwendung der Nachvertonungs-Funktion verringert sich die Bildqualität geringfügig. Das aufgezeichnete Bild jedoch wird davon nicht beeinträchtigt.

FRANÇAIS

Ajout de nouveaux sons sur une cassette enregistrée (Repiquage sonore)

Il est possible d'ajouter de la musique ou une narration sur une bande déjà enregistrée, en remplaçant une partie de la bande audio initiale.

Suivre les étapes 1 à 4 à la page 98 avant de passer aux étapes suivantes.

- 1** Effectuer la lecture d'une image fixe au point de la bande auquel on veut que le repiquage sonore commence.
- 2** Mettre l'élément [AUDIO DUBBING] du sous-menu [OTHER FUNCTIONS] sur [ON].
 - L'indication [A.DUB] ❶ apparaît.
- 3** Appuyer sur la touche de lecture [▶] pour lancer la copie audio.
 - Le repiquage sonore s'arrête automatiquement vers la position à laquelle on a remis le compteur à zéro.

Arrêt du repiquage sonore

Appuyer sur la touche [■].

Le caméscope retournera au mode image fixe.

Annulation de la fonction de doublage audio

Appuyer sur la touche [■].

- Il n'est pas possible de régler l'élément [AUDIO DUBBING] du sous-menu [OTHER FUNCTIONS] sur [ON] lorsque le caméscope n'est pas en mode d'arrêt sur l'image.
- Il n'est pas possible d'effectuer un doublage audio sur une partie non enregistrée de la bande. En cas de tentative, la bande s'arrête.
- Lors de l'utilisation de la fonction de doublage audio, la qualité de l'image est légèrement réduite. Cela n'affecte toutefois pas l'image enregistrée.

ITALIANO

Aggiunta di suoni alla colonna sonora (Sovraincisione audio)

È possibile registrare una musica di sottofondo o una narrazione nuova su un nastro registrato precedentemente, sostituendo una parte dell'audio originale.

Seguite il procedimento dei passi da 1 a 4 a pag. 99 prima di procedere con i passi seguenti.

- 1** Nel punto di inizio della sovraincisione audio, mettete la movie in pausa (fermoimmagine).
- 2** Impostate su [ON] la funzione [AUDIO DUBBING] del sottomenu [OTHER FUNCTIONS].
 - Appare l'indicazione [A.DUB] ❶.
- 3** Premete il tasto di riproduzione [▶] per cominciare il riversamento audio.
 - La sovraincisione si fermerà automaticamente in corrispondenza del punto in cui avevate azzerato il contanastro.

Per interrompere la sovraincisione

Premete il tasto [■].

La movie tornerà in Fermoimmagine.

Per annullare la funzione di sovraincisione audio

Premete il tasto [■].

- Non è possibile impostare su [ON] la funzione [AUDIO DUBBING] nel sottomenu [OTHER FUNCTIONS] quando la movie non è nella modalità di riproduzione in fermo immagine.
- Non è possibile eseguire la sovraincisione audio su una parte non registrata del nastro. Se cercate di farlo, il nastro si arresta.
- Quando si utilizza la funzione di sovraincisione audio, la qualità delle immagini peggiora un po', tuttavia non ha alcuna influenza sull'immagine registrata.

NEDERLANDS

Toevoegen van nieuw geluid aan een reeds opgenomen videocassette (audiodubfunctie)

U kunt een gedeelte van het oorspronkelijke geluid vervangen door nieuwe muziek of vertelling op te nemen op een eerder opgenomen band.

Voer de stappen 1 – 4 op blz. 99 uit alvorens de onderstaande bedieningen uit te voeren.

- 1** Geef een stilstand-beeld weer op het punt vanwaar u met het audiodubben wilt beginnen.
- 2** Stel het item [AUDIO DUBBING] op het [OTHER FUNCTIONS] submenu in op [ON].
 - De [A.DUB] indicatie ❶ wordt afgebeeld.
- 3** Druk op de weergavetoets [▶] om te beginnen met het dubben van het geluid.
 - Het audiodubben zal automatisch stoppen op ongeveer het punt waar u de bandteller op nul hebt teruggesteld.

Stoppen met het audiodubben

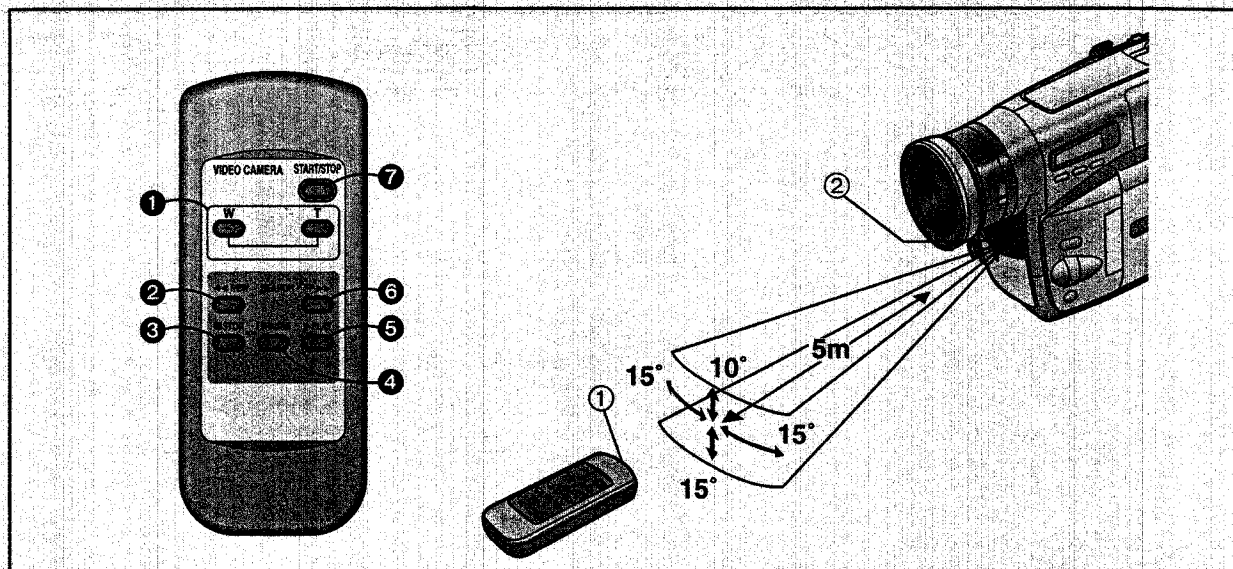
Druk op de [■] toets.

De camerarecorder staat nu weer in de stilstand-beeldweergavefunctie.

De functie voor audiodubben annuleren

Druk op de [■] toets.

- Wanneer de camerarecorder niet in de stilbeeldweergavefunctie staat, kan [AUDIO DUBBING] in het submenu [OTHER FUNCTIONS] niet op [ON] worden ingesteld.
- Audiodubben is niet mogelijk op een niet-opgenomen gedeelte van de band. Als u probeert om dit te doen, zal de band stoppen.
- Wanneer u de functie voor audiodubben gebruikt, is de beeldkwaliteit iets minder goed. Dit heeft echter geen invloed op het opgenomen beeld zelf.



DEUTSCH

Benutzen der Fernbedienung (nur NV-VZ15/RZ15)

Die Fernbedienung ermöglicht es Ihnen, selbst im Geschehen vor dem Camerarecorder mitzuwirken und den Camerarecorder aus einiger Entfernung von vorne zu bedienen.

■ Tasten auf der Fernbedienung

Die Tasten mit gleichem Symbol bzw. Beschriftung wie auf dem Camerarecorder haben die gleiche Funktion:

- ① **Zoomtasten [W/T]** (→ 54, 56, 72)
- ② **Rückspul-/Rückwärts-Bildsuchlauf-Taste [◀◀]**
Zum Starten des Bildsuchlaufs rückwärts. (→ 62)
Zum Rückspulen des Bands. (→ 56)
Zum Auslösen der Kamera-Suchlauf-Funktion. (→ 52)
Zum Auslösen der Aufnahmeprüfungs-Funktion. (→ 52)
- ③ **Stop-Taste [■]** (→ 56)
- ④ **Pausentaste [||]** (→ 62)
- ⑤ **Wiedergabetaste [▶]** (→ 56)
- ⑥ **Vorspul-/Vorwärts-Bildsuchlauf-Taste [▶▶]**
Zum Starten des Bildsuchlaufs vorwärts. (→ 62)
Zum Vorspulen des Bands.
Zum Auslösen der Kamera-Suchlauf-Funktion. (→ 52)
- ⑦ **Aufnahme-Start-/Stop-Taste [START/STOP]**
(→ 50)

■ Bedingungen für das korrekte Funktionieren der Fernbedienung

- Der Abstand zum Camerarecorder darf nicht mehr als 5 Meter betragen.
- Das Sendefenster ① vorne an der Fernbedienung und der Fernbedienungssensor ② am Camerarecorder dürfen nicht direkter Sonnenbestrahlung ausgesetzt und nicht durch Bekleidung usw. zugedeckt werden.
- Beim Auslösen der Zoom-Funktion mit der Fernbedienung läßt sich die Zoomgeschwindigkeit nicht variieren. Zudem ergibt sich eine geringfügige Verzögerung zwischen dem Drücken der Zoom-Taste und der mechanischen Zoom-Verstellung am Camerarecorder.
- Innerhalb eines Abstandes von 1 Meter kann die Fernbedienung auch von der Seite des Camerarecorders (Seite der Taste [MENU]) benutzt werden. (nur NV-VZ15)

FRANÇAIS

Utilisation de la télécommande (NV-VZ15/RZ15 seulement)

La télécommande vous permet de participer à l'action et de commander l'enregistrement depuis l'avant du caméscope.

■ Touches de la télécommande

Les touches de la télécommande et celles du caméscope marquées de la même façon ont généralement la même fonction.

- ① **Touches de zoom [W/T]** (→ 54, 56, 72)
- ② **Touche de rebobinage/repérage arrière [◀◀]**
Pour enclencher la lecture repérage arrière. (→ 62)
Pour rebobiner la bande. (→ 56)
Pour activer la fonction recherche caméscope. (→ 52)
Pour activer la fonction vérification d'enregistrement. (→ 52)
- ③ **Touche d'arrêt [■]** (→ 56)
- ④ **Touche de pause [||]** (→ 62)
- ⑤ **Touche de lecture [▶]** (→ 56)
- ⑥ **Touche d'avance rapide/repérage avant [▶▶]**
Pour enclencher la lecture repérage avant. (→ 62)
Pour faire avancer rapidement la bande.
Pour activer la fonction recherche caméscope. (→ 52)
- ⑦ **Touche marche/arrêt d'enregistrement [START/STOP]**
(→ 50)

■ Conditions pour une utilisation correcte de la télécommande

- La distance au caméscope ne doit pas être supérieure à 5 mètres.
- La fenêtre de transmission ① de la télécommande ou le capteur de télécommande ② du caméscope ne doivent pas être exposés aux rayons du soleil ou être couverts de vêtements, etc.
- Lorsqu'on utilise la fonction zoom avec la télécommande, il n'est pas possible de faire varier la vitesse du zoom. Il y a aussi un léger décalage entre le moment où l'on appuie sur les touches de zoom de la télécommande et le réglage du zoom mécanique du caméscope.
- A une distance maximale d'environ 1 mètre, il est aussi possible d'utiliser la télécommande sur le côté (du côté de la touche [MENU]). (NV-VZ15 seulement)

ITALIANO

Telecomando (NV-VZ15/RZ15 soltanto)

L'uso del telecomando vi permette di prendere parte alle scene che state girando e di controllare la movie pur standole davanti.

■ Controlli del telecomando

I tasti del telecomando che hanno gli stessi simboli dei tasti della movie hanno in genere le stesse funzioni.

❶ **Tasti Zoom [W/T]** (→ 55, 57, 73)

❷ **Tasto di Riavvolgimento veloce/Ricerca veloce all'indietro [◀◀]**

Per cominciare la riproduzione di ripasso. (→ 63)

Per riavvolgere il nastro. (→ 57)

Per attivare la funzione di ricerca della movie. (→ 53)

Per attivare la funzione di controllo della registrazione. (→ 53)

❸ **Tasto stop [■]** (→ 57)

❹ **Tasto pausa [II]** (→ 63)

❺ **Tasto riproduzione [▶]** (→ 57)

❻ **Tasto di Avvolgimento veloce/Ricerca veloce in avanti [▶▶]**

Per cominciare la riproduzione di accesso. (→ 63)

Per far avanzare velocemente il nastro.

Per attivare la funzione di ricerca della movie. (→ 53)

❼ **Tasto di Avvio/Arresto della Registrazione [START/STOP]** (→ 51)

■ Per un buon uso del telecomando

- La distanza dalla movie non deve essere superiore a 5 metri.
- La finestrella di trasmissione ❶ del telecomando e/o il sensore di ricezione ❷ della movie non devono essere colpiti dalla luce solare diretta e non devono essere coperti da abiti, ecc.
- Quando si attiva lo zoom dal telecomando, non è possibile variare la velocità. Vi sarà anche un breve ritardo tra la pressione dei tasti zoom sul telecomando e l'inizio dell'azione meccanica di zoom sulla movie.
- A meno di 1 metro di distanza, è possibile utilizzare il telecomando puntandolo verso la movie da uno dei lati (Lato tasto [MENU]). (NV-VZ15 soltanto)

NERLANDS

Gebruik van de afstandsbediening (Alleen NV-VZ15/RZ15)

Met de afstandsbediening bent u in staat zelf onderdeel van de scène uit te maken en het opnemen te bedienen terwijl u voor de camerarecorder staat.

■ Toetsen op de afstandsbediening

De toetsen op de afstandsbediening die hetzelfde gemerkt zijn als de toetsen op de camerarecorder hebben doorgaans dezelfde werking.

❶ **[W/T] zoomtoetsen** (→ 55, 57, 73)

❷ **Achteruitspoel-/reviewtoets [◀◀]**

Om te beginnen met het bekijken van de weergave (→ 63)

Om de band terug te spoelen (→ 57)

Om de camera-zoekfunctie te activeren (→ 53)

Om de opname-controlefunctie te activeren (→ 53)

❸ **Stoptoets [■]** (→ 57)

❹ **Pauzetoets [II]** (→ 63)

❺ **Weergavetoets [▶]** (→ 57)

❻ **Vooruitspoel-/cuetoets [▶▶]**

Om te beginnen met het versneld afspelen (→ 63)

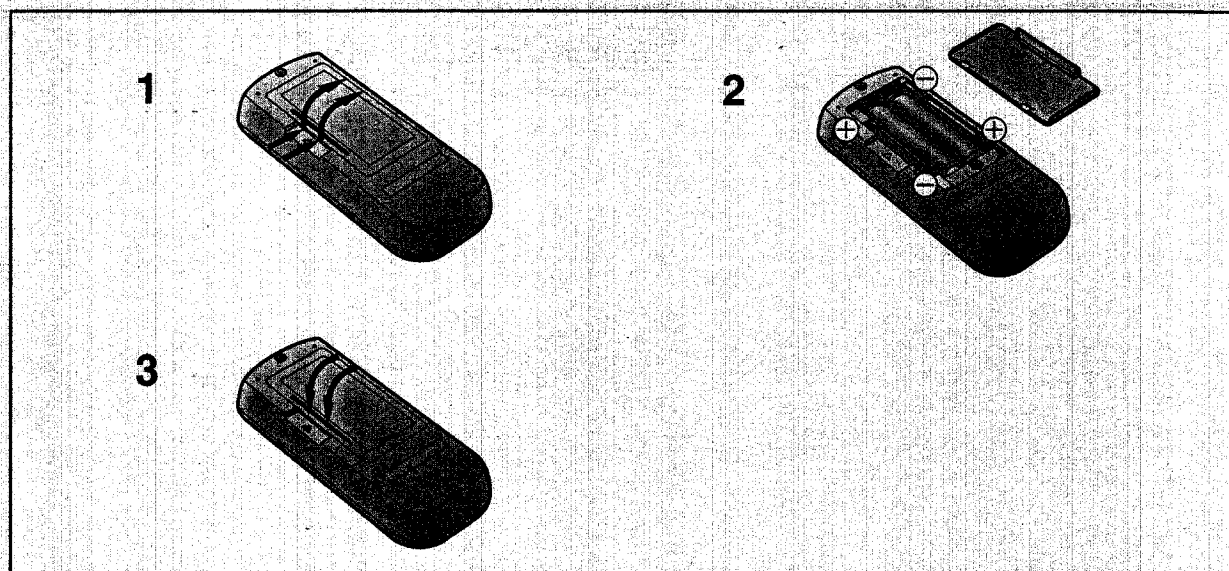
Om de band snel vooruit te spoelen

Om de camera-zoekfunctie te activeren (→ 53)

❼ **Opnamestart-/opnamestoptoets [START/STOP]** (→ 51)

■ Voorwaarden voor een juiste werking van de afstandsbediening

- De afstand tussen de afstandsbediening en de camerarecorder mag niet groter dan 5 meter zijn.
- Het zendvenster ❶ op de afstandsbediening of de afstandsbedieningsensor ❷ op de camerarecorder mogen niet blootgesteld zijn aan direct zonlicht en niet bedekt worden door kleding, enz.
- Wanneer u de zoomfunctie met de afstandsbediening bedient, kan de zoomsnelheid niet worden veranderd. Bovendien treedt een korte vertraging op tussen het drukken op de zoomtoets op de afstandsbediening en de mechanische instelling van de zoomstand op de camerarecorder.
- Binnen een afstand van 1 meter tot de camerarecorder is het tevens mogelijk om de afstandsbediening vanaf de zijkant (r. zijkant met de [MENU] toets) te gebruiken.
(Alleen NV-VZ15)



DEUTSCH

Einsetzen der Batterien in die Fernbedienung

- 1** Den Batteriefachdeckel abnehmen.
- 2** Die Batterien mit der Polarität (+ und -) richtig ausgerichtet einsetzen.
- 3** Den Batteriefachdeckel wieder aufsetzen.

■ Auswechseln der Batterien

Die Lebensdauer der Batterien beträgt ca. 1 Jahr.
Wenn die Batterien erschöpft sind, zwei neue vom Typ „AAA“, „UM-4“ oder „R03“ kaufen und sie wie oben beschrieben einsetzen.

- Nie eine alte und eine neue Batterie zusammen verwenden.
- Nie verschiedene Batterie-Typen zusammen verwenden, z. B. eine Alkali- mit einer Mangan-Batterie.
- Keine aufladbaren Batterien (Ni-Cd-Akkus) verwenden.
- Die Batterien nicht kurzschließen.
- Wenn die Fernbedienung lange Zeit nicht benutzt wird, die Batterien herausnehmen und sie an einem kühlen, trockenen Ort aufbewahren.

FRANÇAIS

Insertion des piles dans la télécommande

- 1** Retirer le couvercle de piles.
- 2** Insérer les piles en orientant correctement leurs polarités (+ et -).
- 3** Remettre le couvercle de piles en place.

■ Remplacement des piles

La durée de vie des piles est d'environ 1 an.
Lorsque les piles sont épuisées, acheter deux nouvelles piles de type «AAA», «UM-4» ou «R03», et les insérer comme expliqué ci-dessus.

- Ne pas mélanger piles usagées et piles neuves.
- Ne pas mélanger des piles de types différents, piles alcalines et au manganèse par exemple.
- Ne pas utiliser de piles rechargeables (Ni-Cd).
- Ne pas court-circuiter les piles.
- Lorsqu'on n'utilise pas la télécommande pendant une période prolongée, retirer les piles et les ranger dans un endroit frais et sec.

ITALIANO

Inserimento delle batterie nel telecomando

- 1** Estrae il supporto della pila, tenendo premuto il fermo.
- 2** Inserite le batterie con le polarità (+ e -) allineate correttamente.
- 3** Rimettete il coperchio del vano batterie.

■ Sostituzione delle batterie

Le batterie hanno una durata di circa 1 anno. Quando sono scariche, acquistate due nuove batterie tipo "AAA", "UM-4" o "R03" e inseritele nel modo indicato dalla figura sopra.

- Non inserite insieme batterie nuove e batterie parzialmente utilizzate.
- Non inserite insieme batterie di tipo diverso (es: alcaline e manganese)
- Non utilizzate batterie ricaricabili.
- Non cortocircuitare le batterie.
- Se prevedete di non utilizzare il telecomando per un lungo periodo di tempo, togliete le batterie e conservatele in un luogo fresco e asciutto.

NEDERLANDS

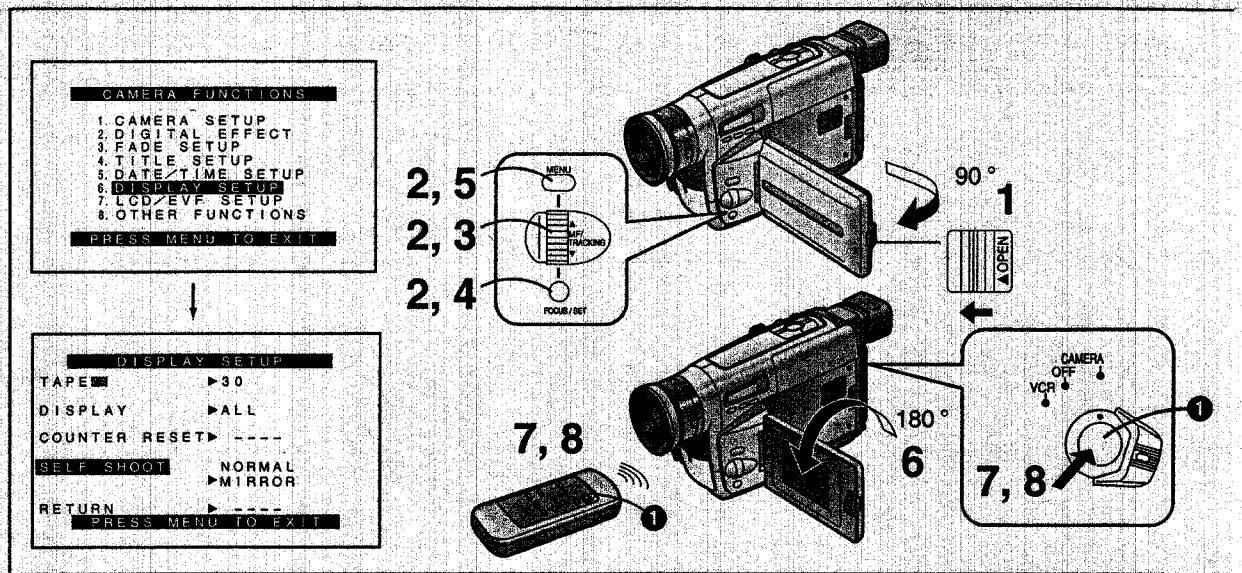
Plaatsen van de batterijen in de afstandsbediening

- 1** Haal het batterijdeksel eraf.
- 2** Plaats de batterijen met de polen (+ en -) in de juiste richting.
- 3** Bevestig het batterijdeksel weer.

■ Vervangen van de batterijen

De levensduur van de batterijen is ongeveer 1 jaar. Wanneer de batterijen leeg zijn, koopt u twee nieuwe "AAA", "UM-4" of "R03" type batterijen en plaatst u deze op dezelfde manier als bovenstaand is beschreven.

- Gebruik oude en nieuwe batterijen niet tesamen.
- Gebruik geen verschillende typen batterijen tesamen, bijv. alkalibatterijen en mangaanbatterijen.
- Gebruik geen oplaadbare (nikkel-cadmium) batterijen.
- Sluit de batterijen niet kort.
- Als u de afstandsbediening gedurende een lange tijd niet gaat gebruiken, haalt u de batterijen eruit en bewaart u deze op een koele, droge plaats.



DEUTSCH

Mit nach vorne gedrehtem LCD-Monitor sich selbst aufnehmen (nur NV-VZ14/VZ15)

Wenn Sie den LCD-Monitor so drehen, daß er nach vorne weist, können Sie das Motiv hinter dem Camerarecorder durch den Sucher anvisieren, und die Personen vor dem Camerarecorder können gleichzeitig das Bild während des Aufnehmens auf dem LCD-Monitor kontrollieren. Das Montieren des Camerarecorders auf einem Stativ und Benutzen der Fernbedienung bietet ihnen zudem die Möglichkeit, auch selbst im Geschehen, das Sie aufnehmen, mitzuwirken, und Sie können das Bild auch dabei von vorne auf dem LCD-Monitor kontrollieren.

*Fernbedienung: nur NV-VZ15

- 1** Den Hebel [▲OPEN] nach links schieben und gleichzeitig den LCD-Monitor in Pfeilrichtung um ca. 90° öffnen.
 - 2** Das Untermenü [DISPLAY SETUP] einblenden. (→ 26)
 - 3** Den Regler [▲▼] drehen, um [SELF SHOOT] zu wählen.
 - 4** Die Taste [SET] drücken, um den gewünschten Modus ([NORMAL] oder [MIRROR]) zu wählen.
 - [NORMAL] bedeutet Normal-Modus.
 - [MIRROR] bedeutet Spiegelbild-Modus. (→ 108)
 - 5** Die Taste [MENU] drücken, um das Menü auszublenden.
 - 6** Den LCD-Monitor so drehen (um ca. 180°), daß er nach vorne weist.
 - 7** Die Start-/Stop-Taste **1** drücken.
- Beenden der Aufnahme
- 8** Die Start-/Stop-Taste **1** drücken.

FRANÇAIS

S'enregistrer soi-même avec le moniteur LCD orienté vers l'avant (NV-VZ14/VZ15 seulement)

Si l'on tourne le moniteur LCD de manière qu'il soit orienté vers l'avant, on pourra pointer le caméscope dans la direction de son choix et visionner l'image dans le viseur, tout en permettant aux personnes placées devant le caméscope de vérifier l'image sur le moniteur LCD pendant l'enregistrement. Si l'on monte le caméscope sur un trépied et utilise la *Télécommande, on pourra aussi participer à la scène enregistrée et vérifier l'image à partir de l'avant sur le moniteur LCD.

*Télécommande: NV-VZ15 seulement

- 1** Faire glisser le levier [▲OPEN] vers la gauche et ouvrir simultanément le moniteur LCD d'environ 90° dans le sens indiqué par la flèche.
 - 2** Faire apparaître le sous-menu [DISPLAY SETUP]. (→ 26)
 - 3** Tourner la molette [▲▼] pour sélectionner [SELF SHOOT].
 - 4** Appuyer sur la touche [SET] pour sélectionner le mode désiré ([NORMAL] ou [MIRROR]).
 - [NORMAL] signifie mode normal.
 - [MIRROR] signifie mode miroir. (→ 108)
 - 5** Appuyer sur la touche [MENU] pour quitter le menu.
 - 6** Tourner le moniteur LCD jusqu'à ce qu'il soit orienté vers l'avant (environ 180°).
 - 7** Appuyer sur la touche marche/arrêt d'enregistrement **1**.
- Arrêt de l'enregistrement
- 8** Appuyer sur la touche marche/arrêt d'enregistrement **1**.

ITALIANO

Autoregistrazione con Monitor LCD ruotato in avanti (NV-VZ14/VZ15 soltanto)

Ruotando in avanti il Monitor LCD, potrete utilizzare il mirino per impostare l'inquadratura e permetterete al soggetto della ripresa di vedersi sul Monitor LCD. Montando la movie su un cavalletto e utilizzando il *Telecomando, potrete partecipare voi stessi alla scena e contemporaneamente controllerete la registrazione sul Monitor LCD.

*Telecomando: NV-VZ15 soltanto

- 1 Fate scorrere verso sinistra la leva [▲ OPEN] e contemporaneamente aprite il Monitor LCD, in direzione della freccia, di circa 90°.**
- 2 Visualizzate il sottomenu [DISPLAY SETUP]. (→ 27)**
- 3 Ruotate la manopola [▲ ▼] per selezionare [SELF SHOOT].**
- 4 Premete il tasto [SET] per selezionare la modalità desiderata ([NORMAL] o [MIRROR]).**
 - [NORMAL] sta per Modo Normale.
 - [MIRROR] sta per Modo a specchio (in Ingl. Mirror). (→ 109)
- 5 Premete il tasto [MENU] per uscire dal menu.**
- 6 Ruotate il Monitor LCD fino a che non è diretto in avanti (180° circa).**
- 7 Premete il tasto di Avvio/Arresto ①.**

■ Per interrompere la ripresa

- 8 Premete il tasto di Avvio /Arresto ①.**

NEDERLANDS

Een opname van uzelf maken terwijl de LCD-monitor naar voren is gericht (Alleen NV-VZ14/VZ15)

Door de LCD-monitor naar voren te draaien, kunt u de camerarecorder richten aan de hand van het beeld in de zoeker, terwijl de personen vóór de camerarecorder tijdens het opnemen het beeld op de LCD-monitor kunnen controleren. Wanneer u de camerarecorder op een statief bevestigt en de

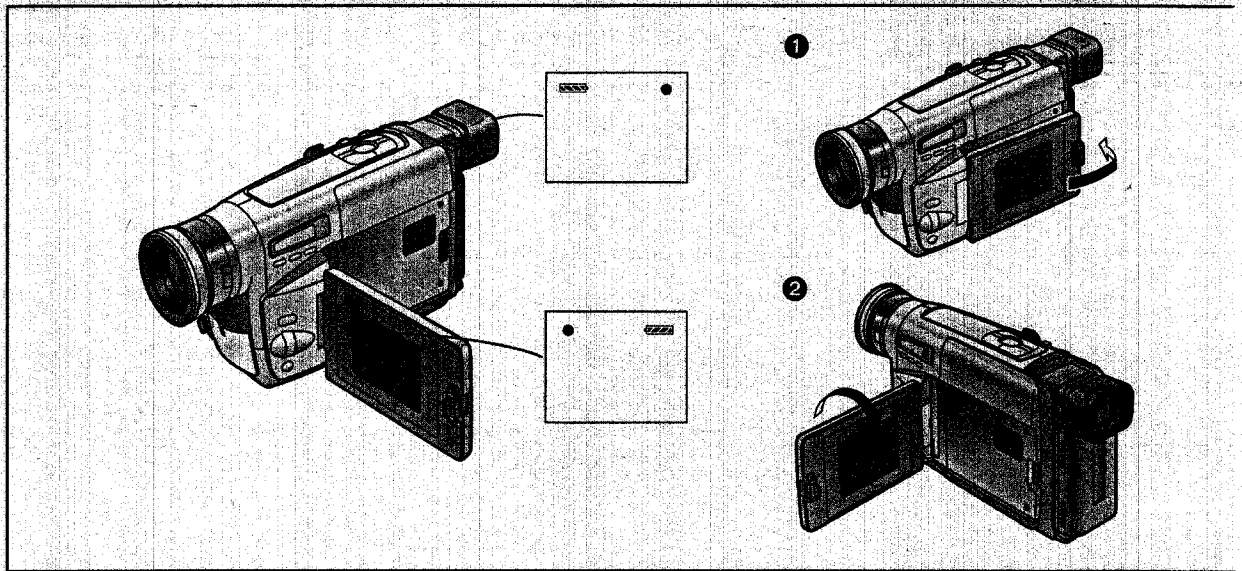
*Afstandsbediening gebruikt, kunt u zelf deelnemen aan de scène die u opneemt en het beeld op de LCD-monitor vanaf de voorkant controleren.

*Afstandsbediening: Alleen NV-VZ15

- 1 Schuif de [▲ OPEN] knop naar links en open de LCD-monitor tegelijkertijd ongeveer 90° in de richting van de pijl.**
- 2 Beeld het [DISPLAY SETUP] submenu af. (→ 27)**
- 3 Draai de [▲ ▼] draaischijf om het item [SELF SHOOT] te kiezen.**
- 4 Druk op de [SET] toets om de gewenste instelling te kiezen ([NORMAL] of [MIRROR]).**
 - [NORMAL] betekent normale functie.
 - [MIRROR] betekent spiegelbeeldfunctie. (→ 109)
- 5 Druk op de [MENU] toets om het menu te verlaten.**
- 6 Draai de LCD-monitor totdat deze naar voren gericht is (ongeveer 180°).**
- 7 Druk op de opnamestart-/opnamestop-toets ①.**

■ Stoppen met het opnemen

- 8 Druk op de opnamestart-/opnamestop-toets ①.**



DEUTSCH

■ Spiegelbild-Modus

Wenn Sie sich selbst mit nach vorne gerichtetem LCD-Monitor aufnehmen, ist das Bild auf dem Bildschirm seitenrichtig (also so wie es aufgenommen wird), und Sie können dies u. U. als ungewöhnlich empfinden.

Der Grund dafür liegt darin, daß wir uns selbst meistens im Spiegel sehen und daher unser Spiegelbild als natürlicher empfinden. Dieser Camerarecorder ist mit dem Spiegelbild-Modus ausgestattet, welcher das aufzunehmende Bild als Spiegelbild zeigt.

Das Bild wird jedoch immer seitenrichtig aufgezeichnet, selbst wenn der Spiegelbild-Modus gewählt ist.

- Bei eingeschaltetem Spiegelbild-Modus kann die Datums-, Uhrzeit- und/oder Titel-Anzeige nicht eingeblendet und mit aufgezeichnet werden.

Im Spiegelbild-Modus können nur die folgenden Anzeigen auf dem LCD-Monitor und im Sucher angezeigt werden:

- [●] : Aufnahme-Anzeige
- [||●] : Aufnahmepause-Anzeige
- [||||] : Akkuspannungs-Anzeige
- [] : Allgemeine Warn- und Alarm-Anzeige

Wenn Sie zusätzliche Anzeigen überprüfen möchten, den LCD-Monitor in die in der obigen Abbildung gezeigte Position 1 oder 2 zurückstellen.

Insbesondere dann, wenn die Anzeige [] erscheint, sollten Sie den LCD-Monitor in die Position 1 oder 2 zurückstellen, damit Sie die effektive Warn-/Alarm-Anzeige überprüfen können.

- Wenn Sie den LCD-Monitor so drehen, daß er nach vorne gerichtet ist, schaltet sich auch der Sucher automatisch ein. In den folgenden Fällen schaltet sich der Sucher jedoch aus:
 - Beim Umschalten vom Camera-Modus auf den Videorecorder-Modus.
 - Beim Schließen des LCD-Monitors mit nach außen gerichtetem Bildschirm (wie oben gezeigt 1).

FRANÇAIS

■ Mode miroir

Lorsqu'on s'enregistre soi-même avec le moniteur LCD orienté vers l'avant, l'image-telle qu'elle est enregistrée-pourra vous paraître inhabituelle.

Ceci est dû au fait que nous regardons habituellement dans un miroir où nous voyons une image reflétée qui nous semble plus naturelle. Ce caméscope possède un mode miroir permettant de visionner l'image comme une image reflétée d'un miroir. L'image sera cependant enregistrée de façon normale, même si le mode miroir a été sélectionné.

- Il n'est pas possible de faire apparaître et d'enregistrer les indications de date, heure et/ou titre lorsque le caméscope est en mode miroir.

En mode miroir, seules les indications suivantes apparaissent:

- [●] : Indication du mode enregistrement
- [||●] : Indication du mode de pause d'enregistrement
- [||||] : Indication de puissance restante dans la batterie
- [] : Indication d'avertissement/alarme générale

Pour vérifier d'autres indications, remettre le moniteur LCD à la position 1 ou 2 comme montré ci-dessus.

En particulier, lorsque l'indication [] est affichée, toujours remettre le moniteur LCD à la position 1 ou 2 afin de vérifier l'indication d'avertissement/alarme actuelle.

- Si l'on tourne le moniteur LCD de manière à ce qu'il soit orienté vers l'avant, le viseur est aussi mis automatiquement en circuit. Toutefois, dans les cas suivants, le viseur est mis hors circuit:
 - Lorsqu'on passe du mode caméscope au mode magnétoscope.
 - Lorsqu'on ferme le moniteur LCD avec l'écran orienté vers l'extérieur (comme montré ci-dessus 1).

ITALIANO

■ Modo "a specchio"

Durante un'autoripresa può essere difficile regolarsi sulla base dell'immagine nel Monitor LCD, dato che viene riprodotta nel senso corretto. Infatti siamo abituati a confrontarci con le immagini di uno specchio, che sono sempre rovesciate orizzontalmente.

Per questo motivo, la movie è stata dotata di una funzione in grado di rovesciare specularmente le immagini.

L'effetto sarà applicato solo alle immagini del Monitor, sul nastro saranno registrate nel senso corretto.

- Nel modo "a specchio" non è possibile visualizzare e registrare le indicazioni di Ora/Data e/o Titoli.

Nel modo "a specchio", sul Monitor LCD e nel mirino possono venire visualizzate solo le seguenti indicazioni:

- : Registrazione
- : Pausa di Ripresa
- ▒ : Carica rimanente nella batteria
- : Indicazione generale di Attenzione.

Per controllare altre eventuali indicazioni, riportate il Monitor nelle posizioni ① o ②, mostrate nella figura sopra.

In particolare, se appare l'indicazione □, riportate il Monitor nelle posizioni ① o ②, per controllare quale sia l'effettiva indicazione di Attenzione visualizzata.

- Ruotando in avanti il Monitor LCD, il mirino si accende automaticamente. In alcuni casi, però, il mirino si spegne:
 - Quando si passa dal modo Camera al modo VCR.
 - Se viene chiuso il Monitor LCD con lo schermo rivolto all'esterno (come indicato sopra ①).

NEDERLANDS

■ Spiegelbeeldfunctie

Wanneer u uzelf opneemt met de LCD-monitor naar voren gericht, kan het moeilijk zijn te wennen aan het beeld omdat dit wordt weergegeven precies zoals dit wordt opgenomen. Dit komt doordat we normaal gesproken naar onszelf kijken in de spiegel en dus gewend zijn een spiegelbeeld van onszelf te zien. Een spiegelbeeld voelt dan ook natuurlijker aan.

Deze camerarecorder is uitgerust met een spiegelbeeldfunctie die het beeld in spiegelbeeld weergeeft. Echter, zelfs wanneer u de spiegelbeeldfunctie hebt ingesteld, zal het beeld op de normale manier worden opgenomen.

- Het is niet mogelijk de datum-, tijd- en/of titelindicatie af te beelden in de spiegelbeeldfunctie.

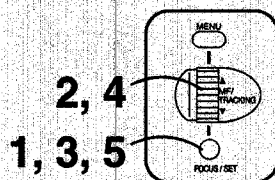
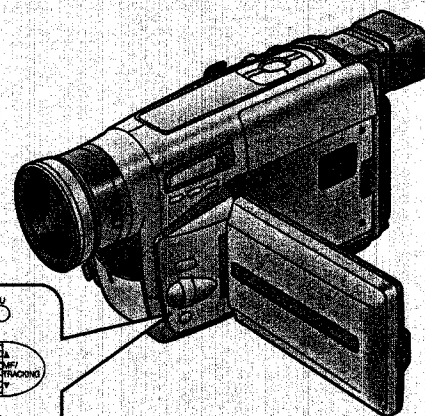
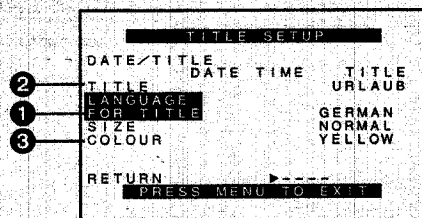
In de spiegelbeeldfunctie kunnen alleen de volgende indicaties worden afgebeeld:

- : Opnamefunctie-indicatie
- : Opnamepauzefunctie-indicatie
- ▒ : Resterende acculadingindicatie
- : Algemene waarschuwings- en alarmindicatie

Wanneer u andere indicaties wilt controleren, zet u de LCD-monitor terug in stand ① of ② aangegeven in de bovenstaande afbeelding.

Met name wanneer de □ indicatie wordt afgebeeld, moet u de LCD-monitor terugzetten in stand ① of ② zodat u de specifieke waarschuwings- en alarmindicatie kunt controleren.

- Wanneer u de LCD-monitor draait zodat deze naar voren is gericht, zal de zoeker tevens automatisch worden ingeschakeld. In de volgende gevallen echter zal de zoeker worden uitgeschakeld:
 - Indien u overschakelt van de camerafunctie naar de videorecorderfunctie.
 - Indien u de LCD-monitor sluit met het scherm naar buiten gericht (zoals aangegeven door ① in de bovenstaande afbeelding).



DEUTSCH

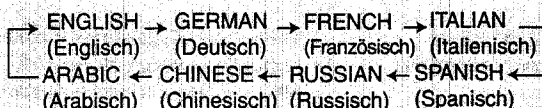
Aufnahmen mit im Bild eingeblendeten vorprogrammierten Titeln

Sie können jeweils einen von insgesamt 10 vorprogrammierten Titeln für besondere Anlässe wie eine Hochzeit oder Geburtstagsfeier ins Bild einblenden. Diese Titel sind in 8 Sprachen verfügbar.

Nach der Wahl von [LANGUAGE FOR TITLE] ❶ Im Untermenü [TITLE SETUP]... (→ 26)

1 Die Taste [SET] drücken, um die gewünschte Sprache zu wählen.

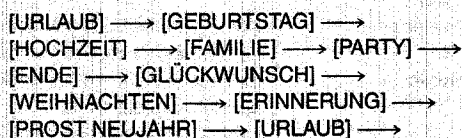
- Die Sprachen wechseln in folgender Reihenfolge:



2 Den Regler [▲▼] drehen, um [TITLE] ❷ zu wählen.

3 Die Taste [SET] drücken, um den gewünschten Titel zu wählen.

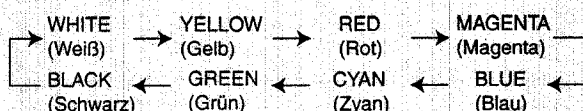
- Die Titel wechseln in nachstehender Reihenfolge. (In den anderen Sprachen wechseln sie in gleicher Reihenfolge.)



4 Den Regler [▲▼] drehen, um [COLOUR] ❸ zu wählen.

5 Die Taste [SET] drücken, um die gewünschte Farbe zu wählen.

- Sie können die Farbe für den Titel aus insgesamt 8 Farben auswählen.
- Die Farben für den Titel wechseln in folgender Reihenfolge:



FRANÇAIS

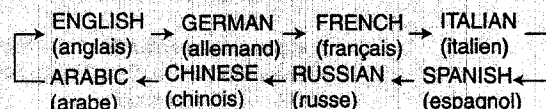
Enregistrement avec des titres pré-programmés insérés dans l'image

Il est possible d'insérer l'un des 10 titres pré-programmés dans des enregistrements d'occasions spéciales telles que des mariages et des anniversaires. Ces titres sont disponibles en 8 langues.

Après avoir sélectionné [LANGUAGE FOR TITLE] ❶ sur le sous-menu [TITLE SETUP]... (→ 26)

1 Appuyer sur la touche [SET] pour sélectionner la langue désirée.

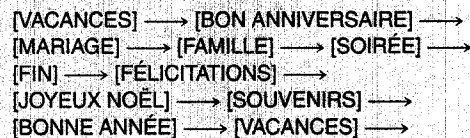
- Les langues changent dans l'ordre suivant:



2 Tourner la molette [▲▼] pour sélectionner [TITLE] ❷.

3 Appuyer sur la touche [SET] pour sélectionner le titre désiré.

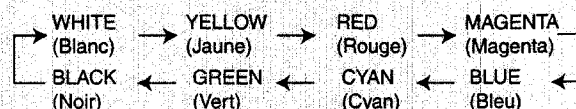
- Les titres changent dans l'ordre indiqué ci-dessous. (Dans les autres langues disponibles, ils sont classés dans le même ordre.)



4 Tourner la molette [▲▼] pour sélectionner [COLOUR] ❸.

5 Appuyer sur la touche [SET] pour sélectionner la couleur désirée.

- Il est possible de choisir la couleur du titre parmi huit couleurs.
- Les couleurs du titre changent dans l'ordre suivant:



ITALIANO

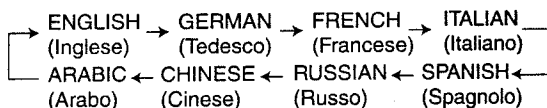
Riprese con sovrapposizione di titoli

In fase di ripresa, è possibile sovrapporre uno dei 10 titoli in memoria. I titoli sono dedicati alle occasioni speciali, come matrimoni e compleanni, e sono disponibili in 8 lingue diverse.

Dopo la selezione di [LANGUAGE FOR TITLE] ❶ sul sottomenu [TITLE SETUP]... (→ 27)

1 Premete il tasto [SET] per selezionare la lingua desiderata.

- Le lingue si modificano nel seguente ordine:



2 Ruotate il selettore [▲▼] per selezionare [TITLE] ❷.

3 Premete il tasto [SET] per selezionare il titolo desiderato.

- I titoli si susseguono con l'ordine indicato. (Hanno lo stesso ordine anche nelle altre lingue.)

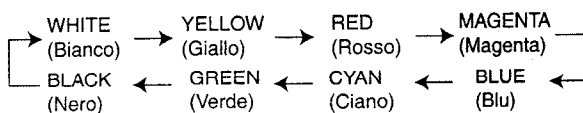
[IN VACANZA] → [TANTI AUGURI] →
[OGGI SPOSI] → [I MIEI TESORI] →
[E' QUI LA FESTA] → [FINE] →
[COMPLIMENTI] → [BUON NATALE] →
[DOLCI RICORDI] → [BUON ANNO] →
[IN VACANZA] →

4 Ruotate il selettore [▲▼] per selezionare [COLOUR] ❸.

5 Premete il tasto [SET] per selezionare il colore desiderato.

- Per i titoli, è possibile selezionare uno degli 8 colori disponibili.

- I colori cambiano nel seguente ordine:



NEDERLANDS

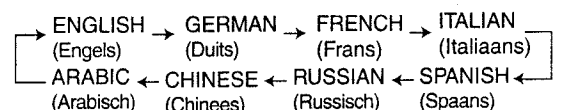
Opnemen met een voorgeprogrammeerde titel op het beeld projecteerd

U kunt één van de 10 geprogrammeerde titels op de beelden van speciale gelegenheden, zoals trouwpartijen en verjaardagsfeestjes, projecteren. Deze titels zijn beschikbaar in 8 talen.

Nadat u [LANGUAGE FOR TITLE] ❶ in het submenu [TITLE SETUP] hebt gekozen... (→ 27)

1 Druk op de [SET] toets om de gewenste taal te kiezen.

- De talen veranderen in de onderstaande volgorde:



2 Draai de [▲▼] draaischijf om het item [TITLE] ❷ te kiezen.

3 Druk op de [SET] toets om de gewenste titel te kiezen.

- De titels veranderen in de onderstaande volgorde. (In de overige beschikbare talen, zijn de titels in dezelfde volgorde gerangschikt.)

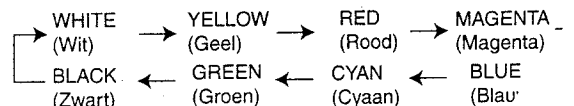
[HOLIDAY] → [HAPPY BIRTHDAY] →
[WEDDING] → [FAMILY] → [PARTY] →
[THE END] → [CONGRATULATIONS] →
[MERRY CHRISTMAS] → [HAPPY MEMORIES]
→ [HAPPY NEW YEAR] → [HOLIDAY] →

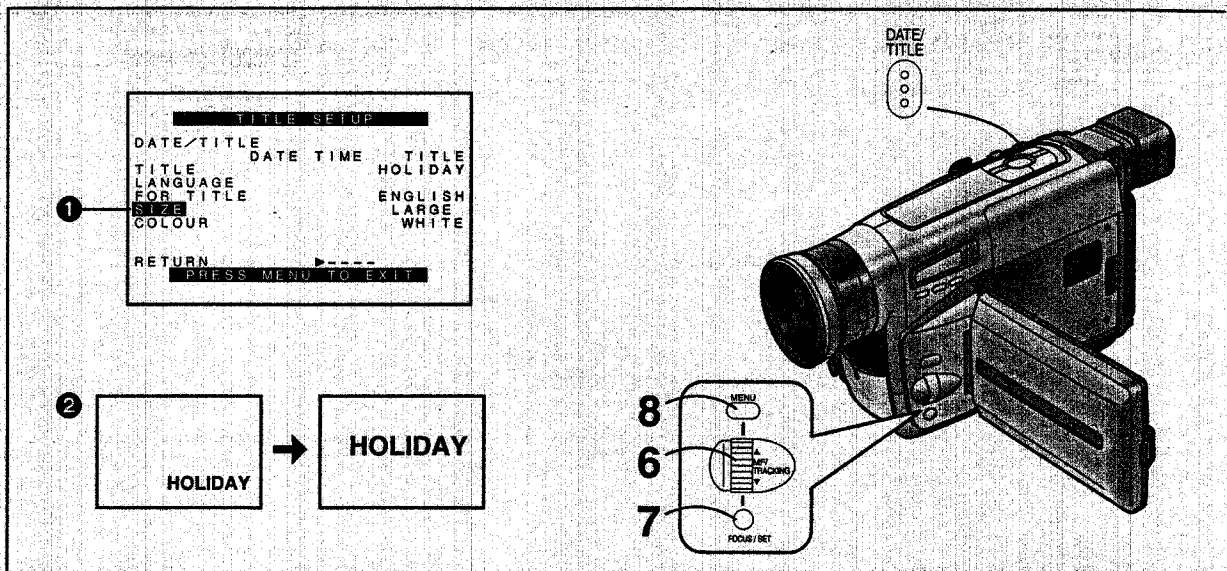
4 Draai de [▲▼] draaischijf om het item [COLOUR] ❸ te kiezen.

5 Druk op de [SET] toets om de gewenste kleur te kiezen.

- U kunt de kleur van de titel uit 8 verschillende kleuren kiezen.

- De kleuren veranderen in de onderstaande volgorde:





DEUTSCH

- 6** Den Regler [▲▼] drehen, um [SIZE] ① zu wählen.
- 7** Die Taste [SET] drücken, um die gewünschte Schriftgröße ([NORMAL] oder [LARGE]) zu wählen.
- Sie haben die Wahl zwischen zwei verschiedenen Schriftgrößen für den Titel.
 - Wenn Sie die Schriftgröße von [NORMAL] auf [LARGE] umschalten, ändert sich die Titelanzeige wie oben ② gezeigt.
- 8** Die Taste [MENU] drücken, um das Menü auszublenden.
- Wenn ein Titel mit großer Schrift angezeigt wird, erscheinen gewisse Anzeigen nicht, obwohl die entsprechenden Funktionen eingeschaltet sind.
 - Wenn Sie [SIZE] im Untermenü [TITLE SETUP] auf [LARGE] einstellen, erscheinen die großen Anzeigen [RECORD] und [PAUSE] nicht, die normalerweise beim Aufnahmestart und -stopp erscheinen.
 - Die Datum-/Uhrzeit-/Titelanzeige bleibt angezeigt, wenn Sie aus dem Untermenü [TITLE SETUP] ausspringen, nachdem Sie die Sprache des Titels (→ 110), die Art der Datum-/Uhrzeit-/Titelanzeige (→ 48), den Titel selbst (→ 110), die Länge des Titelnamens oder die Farbe des Titels (→ 110) geändert haben.

Aufnahmen mit einem im Bild eingeblendeten vorprogrammierten Titel

Während dem Aufnehmen die Taste [DATE/TITLE] drücken, damit der Titel erscheint.

Ausblenden des Titels

Die Taste [DATE/TITLE] drücken, damit der Titel verschwindet.

FRANÇAIS

- 6** Tourner la molette [▲▼] pour sélectionner [SIZE] ①.
- 7** Appuyer sur la touche [SET] pour sélectionner la taille désirée ([NORMAL] ou [LARGE]).
- Il est possible de choisir l'une des deux tailles disponibles pour le titre.
 - Lorsqu'on fait passer la taille du titre de [NORMAL] à [LARGE], l'indication du titre changera comme indiqué ci-dessus ②.
- 8** Appuyer sur la touche [MENU] pour quitter le menu.
- Lorsqu'un titre de grande taille est affiché, certaines indications n'apparaissent pas même si les modes correspondants sont activés.
 - Si l'on met l'élément [SIZE] du sous-menu [TITLE SETUP] sur [LARGE], les grandes indications [RECORD] et [PAUSE], qui habituellement apparaissent brièvement lorsqu'on enclenche ou qu'on arrête l'enregistrement, n'apparaissent pas.
 - L'indication de date/heure/titre reste affichée lorsqu'on quitte le sous-menu [TITLE SETUP] après avoir changé la langue du titre (→ 110), le type d'indication de date/heure/titre (→ 48), le titre lui-même (→ 110), la taille du titre ou la couleur du titre (→ 110).

Enregistrement avec un titre pré-sélectionné inséré dans l'image

Pendant l'enregistrement, appuyer sur la touche [DATE/TITLE] pour faire apparaître le titre.

Effacement du titre

Appuyer sur la touche [DATE/TITLE] pour faire disparaître le titre.

ITALIANO

- 6** Ruotate il selettore [▲▼] per selezionare [SIZE] ①.
- 7** Premete il tasto [SET] per scegliere le dimensioni ([NORMAL] o [LARGE]).
 - I titoli possono assumere due dimensioni diverse.
 - Se passate dalla dimensione [NORMAL] alla dimensione [LARGE], il titolo si modificherà come indicato sopra ②.
- 8** Premete il tasto [MENU] per uscire dal menu.
 - Quando viene visualizzato un titolo di dimensioni grandi, alcune delle indicazioni non appaiono, anche se sono stati attivati i modi corrispondenti.
 - Se sul sottomenu [TITLE SETUP] avete impostato su [LARGE] la funzione [SIZE], non verranno visualizzate le indicazioni [RECORD] e [PAUSE] che normalmente appaiono per un attimo all'inizio o alla fine di una ripresa.
 - L'indicazione Data/Ora/Titolo rimane visualizzata quando si esce dal sottomenu [TITLE SETUP] dopo che si è cambiata la lingua del titolo (→ 111), il tipo di indicazione della Data/Ora/Titolo (→ 49), il titolo stesso (→ 111), le dimensioni del titolo o il colore del titolo (→ 111).

Riprese con sovrimpressioni di titoli standard

Durante la registrazione premete il tasto [DATE/TITLE] per far comparire il titolo.

Cancellazione del titolo

Premete il tasto [DATE/TITLE] per far scomparire il titolo.

NEDERLANDS

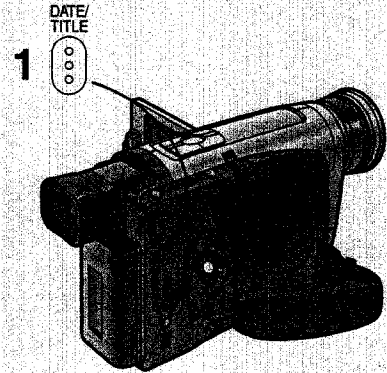
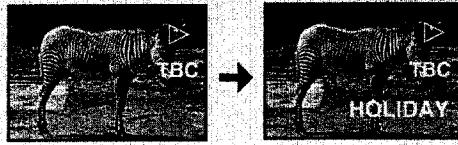
- 6** Draai de [▲▼] draaischijf om het item [SIZE] ① te kiezen.
- 7** Druk op de [SET] toets om de gewenste grootte te kiezen ([NORMAL] of [LARGE]).
 - U kunt één van de twee beschikbare grootten van de titel kiezen.
 - Wanneer u de grootte verandert van [NORMAL] naar [LARGE], zal de titelindicatie veranderen zoals in bovenstaande afbeelding ② is aangegeven.
- 8** Druk op de [MENU] toets om het menu te verlaten.
 - Wanneer een grootformaat titel wordt afgebeeld, worden bepaalde indicaties niet afgebeeld, zelfs niet als de overeenkomstige functies in werking zijn.
 - Wanneer u het item [SIZE] op het [TITLE SETUP] submenu instelt op [LARGE], zullen de grote [RECORD] en [PAUSE] indicaties, die normaal gesproken kortstondig worden afgebeeld wanneer u met het opnemen begint en stopt, niet worden afgebeeld.
 - De datum-/tijd-/titelindicatie blijft afgebeeld wanneer u het submenu [TITLE SETUP] afsluit na het veranderen van de taal van de titel (→ 111), het soort datum-/tijd-/titelindicatie (→ 49), de titel zelf (→ 111), de grootte van de titel of de kleur van de titel (→ 111).

Opnemen met een voorgeprogrammeerde titel op het beeld geprojecteerd

Druk tijdens het opnemen op de [DATE/TITLE] toets om de titel af te beelden.

Stoppen met het projecteren van een titel op het beeld

Druk op de [DATE/TITLE] toets om de titel te doen uitgaan.



DEUTSCH

Benutzen verschiedener Funktionen während der Wiedergabe

Mit diesem Camerarecorder können Sie dem aufgezeichneten Bild nachträglich während der Wiedergabe verschiedene Effekte hinzufügen. Dies ist besonders praktisch zum kreativen Bereichern gewisser Szenen wenn Sie die einzelnen Szenen zu fertigen Videofilmen editieren.

1. Titelanzeige für die Wiedergabe
2. Digital-Effekte für die Wiedergabe (→ 116)
3. Digitale Ein-/Ausblend-Funktion für die Wiedergabe (→ 118)

Diese Funktionen lassen sich nur bei eingeschalteter TBC-Funktion benutzen. Daher sicherstellen, daß die Anzeige [TBC] sichtbar ist. (→ 58)

Titelanzeige für die Wiedergabe

Die Datums-/Uhrzeit-/Titel-Anzeige, die beim Aufnehmen (→ 48, 110) ins Bild eingeblendet werden kann, läßt sich auch beim Wiedergeben (Editieren) ins Bild einblenden.

Sie können die gewünschte Sprache für den Titel, den Titel selbst und seine Farbe und Größe im Untermenü [TITLE SETUP] wählen.

Die Funktion Titelanzeige für die Wiedergabe läßt sich nur bei eingeschalteter TBC-Funktion benutzen. Daher sicherstellen, daß die Anzeige [TBC] sichtbar ist. (→ 58)

1. Während der Wiedergabe die Taste [DATE/TITLE] drücken, um die Datums-/Uhrzeit-/Titel-Anzeige einzublenden.

- Um die Datums-/Uhrzeit-/Titel-Anzeige wieder auszublenden, die Taste [DATE/TITLE] erneut drücken.
- Das Datum und die Uhrzeit werden von der eingebauten Uhr im Camerarecorder übernommen.

FRANÇAIS

Utilisation de diverses fonctions pendant la lecture

Avec ce caméscope, il est possible d'ajouter divers effets à l'image enregistrée pendant la lecture. Ceci permet d'ajouter commodément des effets créatifs à certaines séquences quand on réalise un montage des séquences enregistrées individuellement dans une bande vidéo finie.

1. Indication du titre de lecture
2. Effets numériques de lecture (→ 116)
3. Fondu numérique de lecture (→ 118)

Ces fonctions ne peuvent être utilisées que lorsque la fonction TBC est activée. Veiller à ce que l'indication [TBC] soit affichée (→ 58)

Indication du titre de lecture

L'indication de date/heure/titre qui peut être insérée dans les images pendant l'enregistrement (→ 48, 110) peut aussi être insérée dans l'image pendant la lecture (montage).

Il est possible de sélectionner la langue, le titre, la couleur et la taille désirés sur le sous-menu [TITLE SETUP].

La fonction indication de titre de lecture ne peut être utilisée que lorsque la fonction TBC est activée. S'assurer que l'indication [TBC] est affichée. (→ 58)

1. Pendant la lecture, appuyer sur la touche [DATE/TITLE] pour superposer l'indication de date/heure/titre désirée.

- Pour faire disparaître l'indication de date/heure/titre superposée, appuyer à nouveau sur la touche [DATE/TITLE].
- L'indication de date/heure est produite par l'horloge incorporée du caméscope.

ITALIANO

Funzioni utilizzabili in riproduzione

In riproduzione, questa movie permette di aggiungere effetti diversi alle scene riprese. E' una funzione utile per aggiungere un tocco creativo alle riprese già effettuate, soprattutto in fase di montaggio.

1. Visualizzazione di titoli in riproduzione
2. Riproduzione con effetti di digitali (→ 117)
3. Dissolvenza digitale in riproduzione (→ 119)

Queste funzioni sono utilizzabili solo quando è attivata la Funzione TBC. Controllate che l'indicazione [TBC] sia visualizzata. (→ 59)

Visualizzazione di titoli in riproduzione

Le indicazioni di Ora/Data/titolo che possono essere sovrapposte alle immagini durante le riprese (→ 49, 111) possono essere inserite anche in fase di riproduzione (montaggio).

Sul menu [TITLE SETUP] potrete scegliere la lingua, il tipo di titolo, il colore e la dimensione.

La funzione di Visualizzazione dei titoli in riproduzione è utilizzabile solo quando è attivata la Funzione TBC. Controllate che l'indicazione [TBC] sia visualizzata. (→ 59)

1 Durante la riproduzione, premete il tasto [DATE/TITLE] per sovrapporre l'indicazione di Ora/Data/Titolo che desiderate.

- Per far scomparire l'indicazione di Ora/Data/Titolo che avete sovrapposto, premete nuovamente il tasto [DATE/TITLE].
- L'indicazione di Ora/Data è generata dall'orologio interno della movie.

NEDERLANDS

Gebruik van diverse functies tijdens het weergeven

Met deze camerarecorder kunt u tijdens het weergeven diverse effecten toevoegen aan het opgenomen beeld. Dit is met name handig voor het op creatieve wijze opwaarderen van bepaalde scènes bij het editen van afzonderlijk opgenomen scènes tot een afgewerkte video.

1. Weergave-titelindicatie
2. Digitale weergave-effectfuncties (→ 117)
3. Digitale weergave-fadefunctie (→ 119)

U kunt deze functies alleen gebruiken wanneer de TBC-functie in werking is. Zorg ervoor dat de [TBC] indicatie wordt afgebeeld. (→ 59)

Weergave-titelindicatie

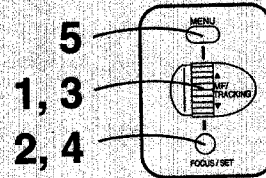
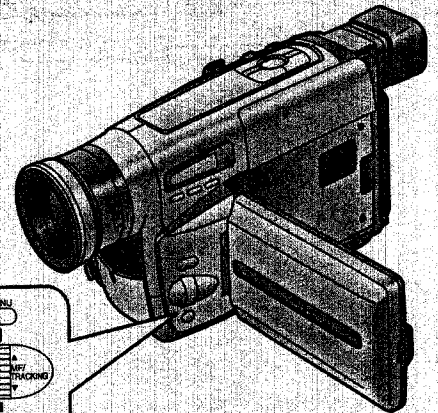
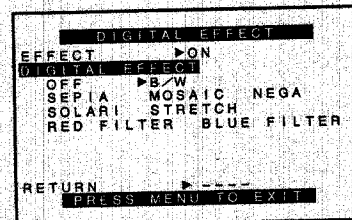
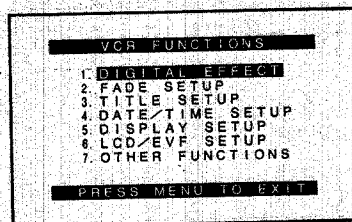
De datum/tijd/titel-indicatie die tijdens het opnemen in het beeld kan worden ingevoegd (→ 49, 111), kan tevens tijdens het weergeven (editen) in het beeld worden ingevoegd.

U kunt de gewenste taal, titel, kleur en grootte kiezen op het [TITLE SETUP] submenu.

De weergave-titelindicatie kan alleen worden gebruikt wanneer de TBC-functie in werking is. Zorg ervoor dat de [TBC] indicatie wordt afgebeeld. (→ 59)

1 Tijdens het weergeven, drukt u op de [DATE/TITLE] toets om de gewenste datum/tijd/titelindicatie op het beeld te projecteren.

- Om de geprojecteerde datum/tijd/titel-indicatie te doen uitgaan, drukt u nogmaals op de [DATE/TITLE] toets.
- De datum/tijd-indicatie wordt door de ingebouwde klok van de camerarecorder gegenereerd.



DEUTSCH

Digital-Effekte für die Wiedergabe

Sie können Ihre Aufnahmen auch nachträglich bei der Wiedergabe (bzw. beim Editieren) durch verschiedene digitale Bildeffekte kreativ bereichern. Diese sind identisch mit den Digital-Effekten (→ 70) die während der Aufnahme benutzt werden können.

Die Wiedergabe-Digital-Effekte lassen sich nur bei eingeschalteter TBC-Funktion benutzen. Daher sicherstellen, daß die Anzeige [TBC] sichtbar ist. (→ 58)

- | | | |
|--------------|---------------|-----------|
| ① B/W | ② SEPIA | ③ MOSAIC |
| ④ NEGA | ⑤ SOLARI | ⑥ STRETCH |
| ⑦ RED FILTER | ⑧ BLUE FILTER | |

Nach dem Einblenden des Untermenüs [DIGITAL EFFECT]... (→ 26)

- 1 Den Regler [▲▼] drehen, um [DIGITAL EFFECT] zu wählen.
- 2 Die Taste [SET] drücken, um den gewünschten Digital-Effekt zu wählen.
- 3 Den Regler [▲▼] drehen, um [EFFECT] zu wählen.
- 4 Die Taste [SET] drücken, um [ON] zu wählen.
- 5 Die Taste [MENU] drücken, um das Menü auszublenden.

Vorübergehendes Aufheben des Wiedergabe-Digital-Effektes

Den Einstellpunkt [EFFECT] im Untermenü [DIGITAL EFFECT] auf [OFF] einstellen.

Wenn der Digital-Effekt vorübergehend aufgehoben ist, blinkt die Anzeige des gewählten Effekts.

Ausschalten des Wiedergabe-Digital-Effektes

Den Einstellpunkt [DIGITAL EFFECT] im Untermenü [DIGITAL EFFECT] auf [OFF] einstellen.

• Wenn Sie den Schalter [CAMERA/OFF/VCR] auf [OFF] und dann erneut auf [VCR] umschalten, wird der vorher gewählte Wiedergabe-Digital-Effekt automatisch ausgeschaltet.

FRANÇAIS

Effets numériques de lecture

Plusieurs modes permettent d'ajouter des effets d'image numériques spéciaux aux enregistrements pendant la lecture. Ils sont identiques aux effets numériques (→ 70) qui peuvent être utilisés pendant l'enregistrement.

La fonction effet numérique de lecture peut être utilisée seulement lorsque la fonction TBC est activée. S'assurer que l'indication [TBC] est affichée. (→ 58)

- | | | |
|--------------|---------------|-----------|
| ① B/W | ② SEPIA | ③ MOSAIC |
| ④ NEGA | ⑤ SOLARI | ⑥ STRETCH |
| ⑦ RED FILTER | ⑧ BLUE FILTER | |

Une fois que le menu [DIGITAL EFFECT] est affiché... (→ 26)

- 1 Tourner la molette [▲▼] pour sélectionner [DIGITAL EFFECT].
- 2 Appuyer sur la touche [SET] pour sélectionner l'effet numérique désiré.
- 3 Tourner la molette [▲▼] pour sélectionner [EFFECT].
- 4 Appuyer sur la touche [SET] pour sélectionner [ON].
- 5 Appuyer sur la touche [MENU] pour quitter le menu.

Interruption provisoire de l'effet numérique de lecture

Mettre l'élément [EFFECT] du sous-menu [DIGITAL EFFECT] sur [OFF]. Lorsque l'effet numérique est momentanément interrompu, l'indication de l'effet sélectionné clignote.

Annulation de l'effet numérique de lecture

Mettre l'élément [DIGITAL EFFECT] du sous-menu [DIGITAL EFFECT] sur [OFF].

• Si l'on met l'interrupteur [CAMERA/OFF/VCR] sur [OFF] puis nouveau sur [VCR], l'effet numérique de lecture sélectionné précédemment est annulé automatiquement.

ITALIANO

Riproduzione con effetti digitali

Sono disponibili diverse modalità per aggiungere un effetto speciale digitale alle riprese che avete effettuato, mentre le state rivedendo. Esse sono identiche agli effetti digitali (→ 71) che possono essere utilizzati durante la registrazione.

La funzione di Riproduzione con effetti digitali può essere utilizzata solo quando è attivata la Funzione TBC. Controllate che l'indicazione [TBC] sia visualizzata. (→ 59)

- | | | |
|--------------|---------------|-----------|
| ① B/W | ② SEPIA | ③ MOSAIC |
| ④ NEGA | ⑤ SOLARI | ⑥ STRETCH |
| ⑦ RED FILTER | ⑧ BLUE FILTER | |

Dopo aver visualizzato il sottomenu [DIGITAL EFFECT]... (→ 27)

- 1 Ruotate il selettore [▲▼] e selezionate [DIGITAL EFFECT].
- 2 Premete il tasto [SET] per selezionare l'effetto digitale che desiderate.
- 3 Ruotate la manopola [▲▼] per selezionare [EFFECT].
- 4 Premete il tasto [SET] per selezionare [ON].
- 5 Premete il tasto [MENU] per uscire dal menu.

Per disattivare temporaneamente l'effetto digitale

Impostate su [OFF] la funzione [EFFECT] del sottomenu [DIGITAL EFFECT]. Mentre l'effetto digitale è sospeso, la sua indicazione lampeggia.

Per annullare l'effetto digitale della riproduzione

Impostate su [OFF] la funzione [DIGITAL EFFECT] del sottomenu [DIGITAL EFFECT].

- Se mettete su [OFF] il selettore [CAMERA/OFF/VCR] quindi lo mettete nuovamente su [VCR], verrà automaticamente annullato l'effetto digitale in riproduzione che avevate selezionato.

NEDERLANDS

Digitale weergave-effectfuncties

Er zijn diverse functies beschikbaar voor het toevoegen van speciale digitale beeldeffecten aan uw opnamen tijdens het weergeven. Deze zijn identiek aan de digitale effecten (→ 71) die tijdens het opnemen kunnen worden gebruikt.

De digitale weergave-effectfuncties kunnen alleen worden gebruikt wanneer de TBC-functie in werking is. Zorg ervoor dat de [TBC] indicatie wordt afgebeeld. (→ 59)

- | | | |
|--------------|---------------|-----------|
| ① B/W | ② SEPIA | ③ MOSAIC |
| ④ NEGA | ⑤ SOLARI | ⑥ STRETCH |
| ⑦ RED FILTER | ⑧ BLUE FILTER | |

Nadat u het [DIGITAL EFFECT] submenu hebt afgebeeld... (→ 27)

- 1 Draai de [▲▼] keuzeschijf om het item [DIGITAL EFFECT] te kiezen.
- 2 Druk op de [SET] toets om het gewenste digitale effect te kiezen.
- 3 Draai de [▲▼] draaischijf om het item [EFFECT] te kiezen.
- 4 Druk op de [SET] toets om de instelling [ON] te kiezen.
- 5 Druk op de [MENU] toets om het menu te verlaten.

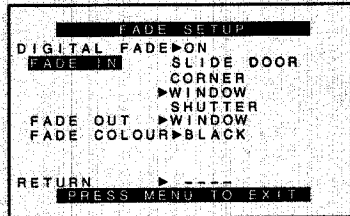
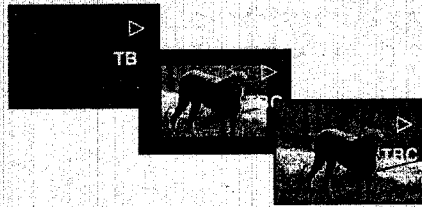
Tijdelijk onderbreken van de digitale functie tijdens het weergeven

Stel het item [EFFECT] op het [DIGITAL EFFECT] submenu in op [OFF]. Wanneer de digitale functie tijdelijk is onderbroken, knippert de indicatie van de gekozen digitale functie.

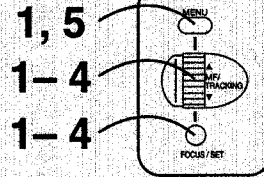
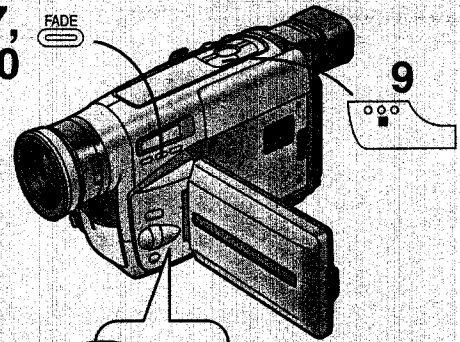
Annuleren van de digitale weergave-effectfunctie

Stel het item [DIGITAL EFFECT] op het [DIGITAL EFFECT] submenu in op [OFF].

- Als u de [CAMERA/OFF/VCR] keuzeschakelaar in de stand [OFF] zet en deze vervolgens weer in de stand [VCR] zet, wordt het eerder gekozen digitale weergave-effect automatisch geannuleerd.



6, 7,
8, 10



DEUTSCH

Digitale Ein-/Ausblend-Funktion für die Wiedergabe

Für die Digital-Ein-/Ausblendung stehen mehrere Modi stehen zur Auswahl.

Sie sind gleich wie die digitalen Ein-/Ausblend-Modi für die Aufnahme (→ 76).

Die digitalen Ein-/Ausblend-Modi können nur benutzt werden, wenn die TBC-Funktion eingeschaltet ist. Sicherstellen, daß die Anzeige [TBC] sichtbar ist. (→ 58)

- 1 Den Einstellpunkt [DIGITAL FADE] im Untermenü [FADE SETUP] auf [ON] einstellen. (→ 26)
- 2 [FADE IN] auf den gewünschten Digital-Einblend-Modus einstellen.
- 3 [FADE OUT] auf den gewünschten Digital-Ausblend-Modus einstellen.
- 4 [FADE COLOUR] auf die gewünschte Farbe einstellen.
 - Die Farben der Digital-Ein-/Ausblendung wechseln in der gleichen Reihenfolge wie der Kameramodus. (→ 76)
- 5 Die Taste [MENU] drücken, um das Menü auszublenden.
- 6 Während der Wiedergabe die Taste [FADE] gedrückt halten.
 - Das Bild verschwindet langsam mit dem gewählten Ausblend-Effekt.
- 7 Die Taste [FADE] an der Stelle loslassen, an der Einblendung beginnen soll.
- 8 Während der Wiedergabe die Taste [FADE] an der Stelle drücken, ab welcher ausgeblendet werden soll, und weiterhin gedrückt halten.
- 9 Nachdem das Bild vollständig verschwunden ist, die Taste [■] drücken.
 - Die Wiedergabe stoppt.
- 10 Die Taste [FADE] loslassen.

•Wird der Schalter [CAMERA/OFF/VCR] einmal auf [OFF] und dann wieder auf [VCR] eingestellt, so wird die vorher gewählte Wiedergabe-Digital-Ein-/Ausblendung automatisch aufgehoben.

FRANÇAIS

Fondu numérique de lecture

Divers modes de fondu numérique sont disponibles.

Ils sont identiques aux modes de fondu numérique qui peuvent être utilisés pour l'enregistrement (→ 76).

Les modes de lecture fondu numérique ne peuvent être utilisés que lorsque la fonction TBC est activée. Veiller à ce que l'indication [TBC] soit affichée. (→ 58)

- 1 Mettre l'élément [DIGITAL FADE] du sous-menu [FADE SETUP] sur [ON]. (→ 26)
- 2 Régler [FADE IN] sur le mode fondu numérique désiré.
- 3 Régler [FADE OUT] sur le mode fondu numérique désiré.
- 4 Régler [FADE COLOUR] sur la couleur désirée.
 - Les couleurs du fondu numérique changent dans le même ordre qu'en mode caméra. (→ 76)
- 5 Appuyer sur la touche [MENU] pour quitter le menu.
- 6 Pendant la lecture, maintenir la touche [FADE] enfoncée.
 - L'image disparaît progressivement avec l'effet de fondu numérique sélectionné.
- 7 Relâcher la touche [FADE] au point où l'on désire ouvrir en fondu.
- 8 Pendant la lecture, appuyer sur touche [FADE] au point où l'on veut réaliser la fermeture en fondu, et la maintenir enfoncée.
- 9 Une fois que l'image a complètement disparu, appuyer sur la touche [■].
 - La lecture s'arrête.
- 10 Relâcher la touche [FADE].

•Si l'interrupteur [CAMERA/OFF/VCR] est réglé sur [OFF] puis à nouveau sur [VCR], le fondu numérique de lecture précédemment sélectionné est automatiquement annulé.

ITALIANO

Dissolvenza digitale in riproduzione

Sono disponibili varie modalità di dissolvenza digitale. Si tratta degli stessi modi che possono essere utilizzati in fase di ripresa (→ 77).

Le modalità di Dissolvenza digitale in riproduzione sono utilizzabili solo quando è attivata la Funzione TBC. Controllate che l'indicazione [TBC] sia visualizzata. (→ 59)

- 1** Impostate su [ON] la funzione [DIGITAL FADE] del sottomenu [FADE SETUP]. (→ 27)
- 2** Impostate [FADE IN] sulla modalità di dissolvenza digitale desiderata.
- 3** Impostate [FADE OUT] sulla modalità di dissolvenza digitale desiderata.
- 4** Impostate [FADE COLOUR] sul colore desiderato.
 - I colori della dissolvenza digitale cambiano nello stesso ordine come nella modalità Camera. (→ 77)
- 5** Premete il tasto [MENU] per uscire dal menu.
- 6** Durante la riproduzione, tenete premuto il tasto [FADE].
 - L'immagine scomparirà gradualmente con il tipo di dissolvenza selezionato.
- 7** Rilasciate il tasto [FADE] sul punto in cui desiderate la dissolvenza in apertura.
- 8** Durante la riproduzione, tenete premuto il tasto [FADE] nel punto in cui volete che inizi la dissolvenza in uscita.
- 9** Quando l'immagine è scomparsa completamente, premete il tasto [■].
 - La riproduzione si interromperà.
- 10** Lasciate il tasto [FADE].

- Se impostate su [OFF] l'interruttore [CAMERA/OFF/VCR] e poi lo impostate nuovamente su [VCR], la dissolvenza digitale per la riproduzione selezionata precedentemente viene automaticamente disattivata.

NEDERLANDS

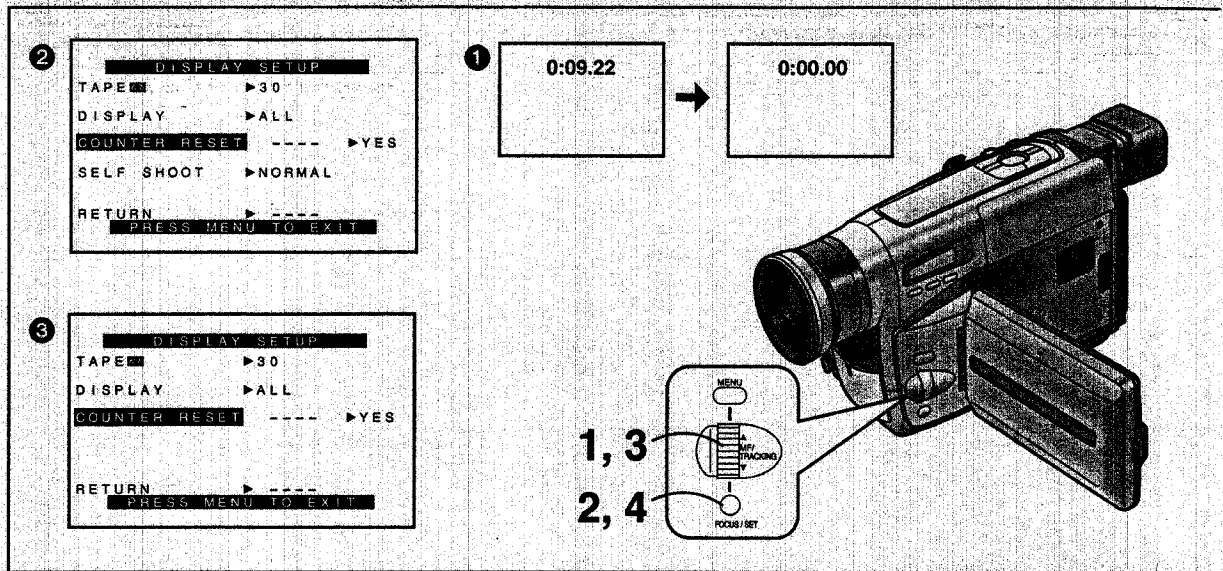
Digitale weergave-fadefunctie

Verschillende digitale fadefuncties zijn beschikbaar. Deze zijn hetzelfde als de digitale fadefuncties die tijdens het opnemen kunnen worden gebruikt (→ 77).

De digitale weergave-fadefuncties kunnen alleen worden gebruikt wanneer de TBC-functie in werking is. Zorg ervoor dat de [TBC] indicatie wordt afgebeeld. (→ 59)

- 1** Stel het item [DIGITAL FADE] op het [FADE SETUP] submenu in op [ON]. (→ 27)
- 2** Stel [FADE IN] in op de gewenste digitale fadefunctie.
- 3** Stel [FADE OUT] in op de gewenste digitale fadefunctie.
- 4** Stel [FADE COLOUR] in op de gewenste kleur.
 - De kleuren van de digitale fade veranderen in dezelfde volgorde als bij de camerafunctie. (→ 77)
- 5** Druk op de [MENU] toets om het menu te verlaten.
- 6** Tijdens het weergeven, houdt u de [FADE] toets ingedrukt.
 - Het beeld verdwijnt geleidelijk met het gekozen digitale fade-effect.
- 7** Laat de [FADE] toets los bij het punt waar u het beeld geleidelijk wilt laten verschijnen.
- 8** Druk tijdens het weergeven op de [FADE] toets op het punt waar u wilt uitfaden en houd de toets ingedrukt.
- 9** Nadat het beeld volledig is verdwenen, drukt u op de [■] toets.
 - Het weergeven stopt.
- 10** Laat de [FADE] toets los.

- Wanneer u de [CAMERA/OFF/VCR] schakelaar op [OFF] en daarna weer op [VCR] zet, wordt de eerder gekozen digitale weergave-fadefunctie automatisch geannuleerd.



DEUTSCH

Benutzen der Bandzählwerk-Anzeige

Die Bandzählwerk-Anzeige ist praktisch für die folgenden zwei Einsatzzwecke: Zum Überprüfen der verstrichenen Bandlaufzeit (nachstehend beschrieben) und zum Benutzen der Speicherstopp-Funktion (→ 124).

Überprüfen der verstrichenen Bandlaufzeit

Die Bandzählwerk-Anzeige zeigt die verstrichene Bandlaufzeit während der Aufnahme und Wiedergabe an. Sie können die Bandzählwerk-Anzeige nach Belieben auf [0:00.00] ① zurückstellen. Wenn Sie das Bandzählwerk vor dem Aufnahme- oder Wiedergabestart auf Null zurückstellen, wissen Sie immer genau, wieviel Bandlaufzeit ab diesem Punkt verstrichen ist.

Nach dem Einblenden des Untermenüs [DISPLAY SETUP]... (→ 26)

- 1 Den Regler [▲▼] drehen, um [DISPLAY] zu wählen.
- 2 Die Taste [SET] drücken, um [ALL] zu wählen.
- 3 Den Regler [▲▼] drehen, um [COUNTER RESET] zu wählen.
- 4 Die Taste [SET] drücken, um [YES] zu wählen.
 - Nach dem Start der Aufnahme oder Wiedergabe wird die verstrichene Bandlaufzeit in Stunden, Minuten und Sekunden angezeigt. Während der Wiedergabe unbespielter Bandabschnitte verändert sich diese Anzeige nicht.
 - Wenn das Band weiter als bis zur Position [0:00.00] zurückgespult wird, erscheint ein Minus-Zeichen [-] vor der Bandzählwerk-Anzeige.

- ②: Camera-Modus
- ③: Videorecorder-Modus

FRANÇAIS

Utilisation de l'indication du compte de bande

L'indication du compte de bande peut être commodément utilisée pour vérifier le temps de bande écoulé (voir ci-dessous) et pour employer la fonction arrêt mémoire (→ 124).

Vérification du temps de bande écoulé

L'indication du compte de bande indique le temps de bande écoulé pendant l'enregistrement et la lecture. On peut remettre cette indication à zéro (compteur à [0:00.00] ①) à tout moment. Par conséquent, en remettant le compteur à zéro lorsqu'on enclenche l'enregistrement ou la lecture, on peut vérifier le temps de bande qui s'est écoulé depuis ce point.

Une fois que le menu [DISPLAY SETUP] est affiché... (→ 26)

- 1 Tourner la molette [▲▼] pour sélectionner [DISPLAY].
- 2 Appuyer sur la touche [SET] pour sélectionner [ALL].
- 3 Tourner la molette [▲▼] pour sélectionner [COUNTER RESET].
- 4 Appuyer sur la touche [SET] pour sélectionner [YES].
 - Lorsque l'enregistrement ou la lecture commence, le temps de bande écoulé est indiqué en heures, minutes et secondes. Pendant la lecture de parties de la bande sur lesquelles aucun enregistrement n'a été effectué, cette indication ne change pas.
 - Si l'on rebobine la bande au-delà de la position de compteur de bande [0:00.00], le signe moins [-] apparaît devant l'indication de compteur de bande.

- ②: Mode caméscope
- ③: Mode magnétoscope

ITALIANO

Indicazioni del contanastro

Le indicazioni del contanastro possono essere utili in due circostanze: per controllare il Tempo trascorso (funzione descritta in questa pagina) e per sfruttare la Memoria di arresto (→ 125).

Controllo del Tempo trascorso

Le indicazioni del contanastro mostrano il tempo trascorso sia in ripresa che in riproduzione.

In qualsiasi momento è possibile azzerare questa indicazione (riportare il conteggio a [0:00.00] ❶).

Ricordate però che, azzerando il contanastro all'inizio della ripresa o della riproduzione, potrete avere un'idea di quanto tempo sia trascorso da quel momento.

Dopo aver visualizzato il sottomenu [DISPLAY SETUP]... (→ 27)

- 1 Ruotate la manopola [▲▼] per selezionare [DISPLAY].
- 2 Premete il tasto [SET] per selezionare [ALL].
- 3 Ruotate la manopola [▲▼] per selezionare [COUNTER RESET].
- 4 Premete il tasto [SET] per selezionare [YES].

- Quando si avvia la registrazione o la riproduzione, viene indicata la quantità di nastro già svolto, visualizzata in ore, minuti e secondi.
L'indicazione non si modifica se vengono riprodotte parti di nastro che non sono state incise.
- Se il nastro viene riavvolto prima della posizione [0:00.00], di fronte all'indicazione del contanastro apparirà il segno meno [-].

- ❷: Modo Camera
❸: Modo VCR

NEDERLANDS

Gebruik van de bandtellerindicatie

De bandtellerindicatie is handig in de volgende twee gevallen: het controleren van de verstreken bandtijd (hieronder beschreven) en het gebruik van de geheugenstopfunctie (→ 125).

Controleren van de verstreken bandtijd

De bandtellerindicatie geeft de verstreken bandtijd aan tijdens zowel het opnemen als het weergeven.

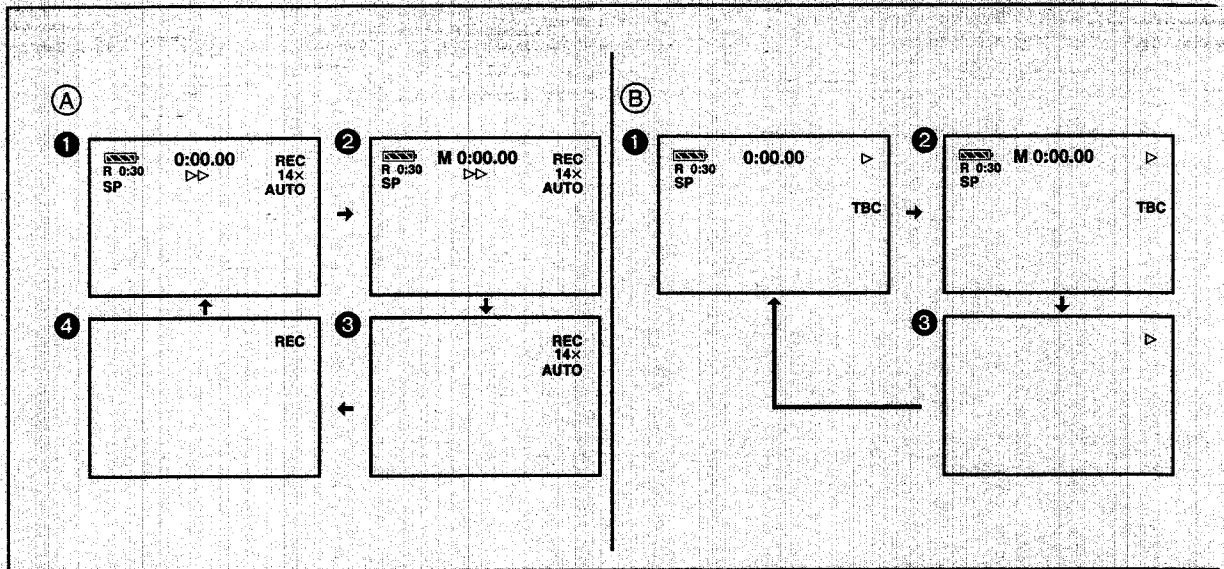
U kunt deze indicatie naar wens terugstellen (de bandteller weer op [0:00.00] zetten ❶). Door de bandteller op nul terug te stellen voordat u met het opnemen of weergeven begint, kunt u dus controleren hoeveel bandtijd vanaf dat punt is verstreken.

Nadat u het [DISPLAY SETUP] submenu hebt afgebeeld... (→ 27)

- 1 Draai de [▲▼] draaischijf om het item [DISPLAY] te kiezen.
- 2 Druk op de [SET] toets om de instelling [ALL] te kiezen.
- 3 Draai de [▲▼] draaischijf om het item [COUNTER RESET] te kiezen.
- 4 Druk op de [SET] toets om de instelling [YES] te kiezen.

- Nadat het opnemen of weergeven is begonnen, wordt de verstreken bandtijd afgebeeld in uren, minuten en seconden. Tijdens het weergeven van banddelen waarop geen opnamen zijn gemaakt, verandert de verstreken bandtijdindicatie niet.
- Wanneer de videoband verder wordt achteruitgespoeld dan de bandtellerstand [0:00.00], zal een minteken [-] voor de bandtellerindicatie worden afgebeeld.

- ❷: Camerafunctie
❸: Videorecorderfunctie



DEUTSCH

■ Umschalten der Bandzählwerk-Anzeige

Durch Ändern der Einstellung für [DISPLAY] im Untermenü [DISPLAY SETUP] des Hauptmenüs [VCR FUNCTIONS] oder [CAMERA FUNCTIONS] können Sie den Modus der Bandzählwerk-Anzeige in der Reihenfolge der oben gezeigten Abbildungen ①–④ umschalten.

Camera-Modus (A)

- ① **ALL:** Anzeige der verstrichenen Bandlaufzeit (Einstellung ab Fabrik)
- ② **MEMORY:** Speicherstopp-Anzeige und Anzeige der verstrichenen Bandlaufzeit (→ 124)
- ③ **PARTIAL:** Keine Zählwerkanzeige
Es erscheinen nur wenige Anzeigen, und alle Teile des Bildes sind daher deutlich zu sehen. Beim Einschalten des Camerarecorders erscheinen jedoch alle Anzeigen vorübergehend für ein paar Sekunden zur Information über die gewählten Einstellungen.
• Wenn Sie den Camerarecorder in diesem Zustand auf den Videorecorder-Modus und anschließend erneut auf den Camera-Modus umschalten, wird für die Bandzählwerk-Anzeige automatisch der Modus [ALL] gewählt.
- ④ **OFF:** Keine Zählwerkanzeige
In diesem Modus können nur die Betriebsmodus-Anzeigen und Warn-/Alarm-Anzeigen erscheinen. Beim Einschalten des Camerarecorders erscheinen jedoch alle Anzeigen vorübergehend für ein paar Sekunden zur Information über die gewählten Einstellungen.

Videorecorder-Modus (B)

- ① **ALL:** Anzeige der verstrichenen Bandlaufzeit (Einstellung ab Fabrik)
- ② **MEMORY:** Speicherstopp-Anzeige und Anzeige der verstrichenen Bandlaufzeit (→ 124)
- ③ **OFF:** Keine Zählwerkanzeige
In diesem Modus erscheinen ausschließlich die Anzeigen für Betriebsart, Warnung/Alarm, Insertschnitt-Modus und Nachvertonungs-Modus.

FRANÇAIS

■ Changement de l'indication du compteur de bande

En changeant le réglage de l'élément [DISPLAY] du sous-menu [DISPLAY SETUP] du menu principal [VCR FUNCTIONS] ou [CAMERA FUNCTIONS], le mode d'affichage de compteur peut être changé dans l'ordre indiqué dans les illustrations ① à ④ ci-dessus.

Mode caméra (A)

- ① **ALL:** Indication de temps de bande écoulé (réglage initial)
- ② **MEMORY:** Indication d'arrêt mémoire et indication de temps de bande écoulé (→ 124)
- ③ **PARTIAL:** Aucune indication de compteur
Un petit nombre d'indications seulement sont affichées de manière à ce que toutes les parties de l'image soient clairement visibles. Cependant, lors de la mise du caméscope sous tension, toutes les indications apparaîtront pendant quelques secondes pour vous informer des réglages sélectionnés.
• Dans cet état, si l'on fait passer le caméscope au mode magnéscope puis à nouveau au mode caméscope, l'indication [ALL] sera sélectionnée automatiquement pour le compteur de bande.
- ④ **OFF:** Aucune indication de compteur
Dans ce mode, seules apparaîtront les indications de mode de fonctionnement et les indications d'avertissement/alarme. Cependant, lors de la mise du caméscope sous tension, toutes les indications apparaîtront pendant quelques secondes pour vous informer des réglages sélectionnés.

Mode magnéscope (B)

- ① **ALL:** Indication de temps de bande écoulé (réglage initial)
- ② **MEMORY:** Indication d'arrêt mémoire et indication de temps de bande écoulé (→ 124)
- ③ **OFF:** Aucune indication de compteur
Dans ce mode, seules peuvent apparaître les indications de mode de fonctionnement, d'avertissement/alarme, de mode de montage par insertion et de mode de doublage audio.

ITALIANO

■ Modifica delle indicazioni del contanastro

Modificando le impostazioni della funzione [DISPLAY] del sottomenu [DISPLAY SETUP], presente sia sul menu principale [VCR FUNCTIONS] che sul menu principale [CAMERA FUNCTIONS] è possibile modificare il tipo di Contanastro, nell'ordine indicato dalle figure da ❶ a ❹.

Modo Camera (A)

- ❶ **ALL:** Indicazione di Tempo trascorso (impostazione iniziale)
- ❷ **MEMORY:** Indicazioni di Memoria di arresto e di Tempo trascorso (→ 125)
- ❸ **PARTIAL:** Nessuna indicazione del contanastro
Vengono visualizzate solo le indicazioni base, per consentire la visione di tutte le parti dell'immagine. Le indicazioni appaiono tutte all'accensione della movie, ma solo per alcuni secondi, per ricordarvi le impostazioni programmate.
 - In questa condizione, se commutate la movie al modo VCR e nuovamente al modo Camera, per le indicazioni del contanastro viene automaticamente selezionata la modalità [ALL].
- ❹ **OFF:** Nessuna indicazione del contanastro
In questa modalità appaiono solamente le indicazioni relative a Modi operativi e Avvertimento/emergenza. All'accensione della movie, però, appaiono tutte le indicazioni, ma solo per alcuni secondi, per ricordarvi le impostazioni programmate.

Modo VCR (B)

- ❶ **ALL:** Indicazione di Tempo trascorso (impostazione iniziale)
- ❷ **MEMORY:** Indicazioni di Memoria di arresto e di Tempo trascorso (→ 125)
- ❸ **OFF:** Nessuna indicazione del contanastro
In questa modalità, possono apparire solo le indicazioni della modalità di funzionamento, di avvertimento/emergenza, delle modalità di montaggio ad inserimento e di sovraincisione audio.

NEDERLANDS

■ Veranderen van de bandtellerindicatie

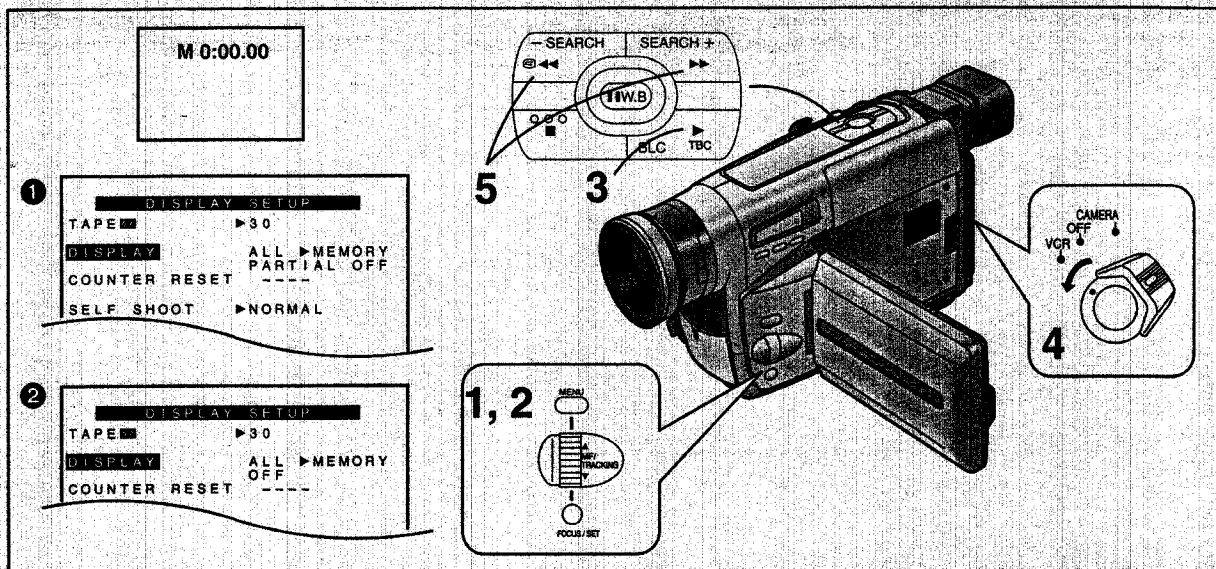
Door de instelling van het item [DISPLAY] op het [DISPLAY SETUP] submenu van het [VCR FUNCTIONS] hoofdmenu of het [CAMERA FUNCTIONS] hoofdmenu te veranderen, kan de indicatie van de bandtellerfunctie worden veranderd in de volgorde aangegeven in de bovenstaande afbeeldingen ❶ tot en met ❹.

Camerafunctie (A)

- ❶ **ALL:** Verstreken bandtijdindicatie (fabrieksinstelling)
- ❷ **MEMORY:** Geheugenstopindicatie en verstreken bandtijdindicatie (→ 125)
- ❸ **PARTIAL:** Geen bandtellerindicatie
Alleen een paar indicaties worden afgebeeld zodat alle delen van het beeld goed kunnen worden gezien. Echter, nadat u de camerarecorder hebt ingeschakeld, zullen alle indicaties gedurende een paar seconden worden afgebeeld om u de gemaakte instellingen te tonen.
 - Als u in deze toestand de camerarecorder overschakelt naar de videorecorderfunctie en vervolgens terug naar de camerafunctie, wordt [ALL] automatisch gekozen als bandtellerindicatie.
- ❹ **OFF:** Geen bandtellerindicatie
In deze instelling kunnen alleen de bedieningsfunctie-indicaties en waarschuwings- en alarmindicaties worden afgebeeld. Echter, nadat u de camerarecorder hebt ingeschakeld, zullen alle indicaties gedurende een paar seconden worden afgebeeld om u de gemaakte instellingen te tonen.

Videorecorderfunctie (B)

- ❶ **ALL:** Verstreken bandtijdindicatie (fabrieksinstelling)
- ❷ **MEMORY:** Geheugenstopindicatie en verstreken bandtijdindicatie (→ 125)
- ❸ **OFF:** Geen bandtellerindicatie
In deze instelling kunnen alleen de indicaties van de bedieningsfunctie, waarschuwing/alarm, invoegmontage en audiodubben worden afgebeeld.



DEUTSCH

Benutzen der Speicherstopp-Funktion

Diese Funktion ist praktisch zum temporären Markieren einer Bandstelle während der Aufnahme oder Wiedergabe, damit Sie diese später zum Wiedergeben schnell und bequem wieder finden können.

- 1 Das Bandzählwerk an der Bandstelle, ab welcher Sie später wiedergeben möchten, auf Null zurückstellen. (→ 120)
- 2 Den Einstellpunkt [DISPLAY] im Untermenü [DISPLAY SETUP] des Hauptmenüs [CAMERA FUNCTIONS] ❶ oder [VCR FUNCTIONS] ❷ auf [MEMORY] einstellen.
- 3 Die Wiedergabe oder Aufnahme starten.
- 4 Nach beendeter Wiedergabe oder Aufnahme: Den Schalter [CAMERA/OFF/VCR] auf [VCR] stellen.
- 5 Die Taste [▶▶] oder [◀◀] drücken. Das Band stoppt automatisch ungefähr an der Stelle, an der das Bandzählwerk auf Null zurückgestellt wurde.

FRANÇAIS

Utilisation de la fonction arrêt mémoire

Cette fonction commode permet de marquer provisoirement un point de la bande pendant l'enregistrement ou la lecture afin de pouvoir le retrouver facilement lors de la lecture effectuée ultérieurement.

- 1 Remettre le compteur de bande à zéro à la position de la bande à partir de laquelle on désire effectuer la lecture ultérieurement. (→ 120)
- 2 Mettre l'élément [DISPLAY] du sous-menu [DISPLAY SETUP] du menu principal [CAMERA FUNCTIONS] ❶ ou [VCR FUNCTIONS] ❷ sur [MEMORY].
- 3 Enclencher la lecture ou l'enregistrement.
- 4 Après la lecture ou à la fin de l'enregistrement: Mettre l'interrupteur [CAMERA/OFF/VCR] sur [VCR].
- 5 Appuyer sur la touche [▶▶] ou [◀◀]. La bande s'arrête approximativement à la position à laquelle on a remis le compteur à zéro.

ITALIANO

Memoria di arresto

E' una funzione utile in registrazione e in riproduzione, per segnare temporaneamente un punto del nastro che volete ritrovare con facilità.

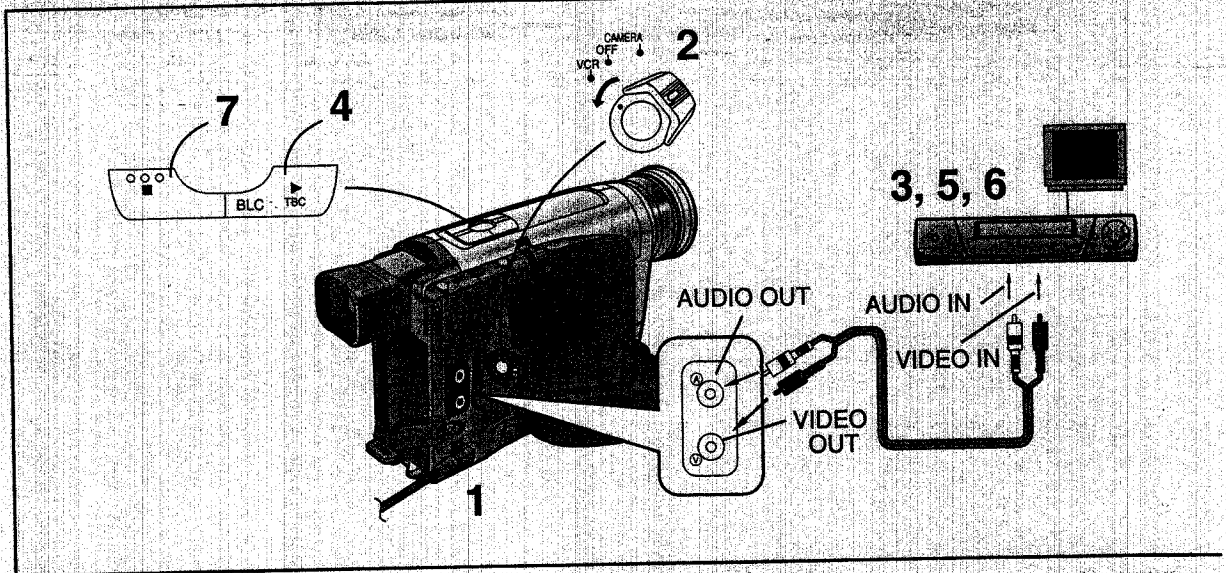
- 1** Nel punto del nastro che volete riguardare in seguito, azzerate il contanastro. (→ 121)
- 2** Impostate su [MEMORY] la funzione [DISPLAY], presente sul sottomenu [DISPLAY SETUP] del menu [CAMERA FUNCTIONS] ❶ o del menu [VCR FUNCTIONS] ❷.
- 3** Avviate la riproduzione o la registrazione.
- 4** Al termine della riproduzione o della registrazione: Impostate l'interruttore [CAMERA/OFF/VCR] su [VCR].
- 5** Premete il tasto [▶▶] o [◀◀].
Il nastro si fermerà automaticamente in corrispondenza del punto in cui avevate azzerato il contanastro.

NEDERLANDS

Gebruik van de geheugenstopfunctie

Deze functie is handig voor het tijdelijk markeren van een bandpositie tijdens het opnemen of weergeven zodat u dit later gemakkelijk kunt terugvinden voor het weergeven.

- 1** Stel de bandteller terug op nul op het punt vanwaar u later met het weergeven wilt beginnen. (→ 121)
- 2** Stel het item [DISPLAY] op het [DISPLAY SETUP] submenu van het [CAMERA FUNCTIONS] hoofdmenu ❶ of van het [VCR FUNCTIONS] hoofdmenu ❷ in op [MEMORY].
- 3** Begin met het weergeven of opnemen.
- 4** Nadat het weergeven of opnemen klaar is: Zet de [CAMERA/OFF/VCR] keuzeschakelaar in de stand [VCR].
- 5** Druk op de [▶▶] toets of de [◀◀] toets.
De band zal automatisch stoppen op ongeveer het punt waarop u de bandteller op nul hebt teruggesteld.



DEUTSCH

Kopieren

Durch Anschließen des AV-Kabels (mitgeliefert) können Sie die mit diesem Camerarecorder aufgezeichneten Cassetten auf einen Videorecorder überspielen.

- 1** Den Netzadapter anschließen.
- 2** Die bespielte Cassette in den Camerarecorder einsetzen und diesen auf den Videorecorder-Modus schalten.
- 3** Eine unbespielte Cassette in den Videorecorder einsetzen und diesen auf Aufnahmepause schalten.
- 4** Die Wiedergabe auf dem Camerarecorder starten.
- 5** Die Aufnahme auf dem Videorecorder starten.
- 6** Nach Erreichen des Endes der Originalaufnahme: Die Aufnahme auf dem Videorecorder stoppen.
- 7** Die Wiedergabe auf dem Camerarecorder stoppen.

- Da sich die Bildqualität durch den Kopiervorgang geringfügig verschlechtert, empfiehlt es sich, am Videorecorder für die Überspielung die Standard-Aufnahmegeschwindigkeit (SP-Modus) zu wählen. (SP ist die Abkürzung für Standard Play = Standard-Wiedergabegeschwindigkeit.)
- Falls der Videorecorder mit einem Edit-Schalter ausgestattet ist, sollte dieser für erhöhte Bildqualität der Überspielung eingeschaltet werden.

FRANÇAIS

Repiquage (copie)

Si l'on branche le câble AV (fourni), il est possible de copier la cassette enregistrée avec ce caméscope sur un magnétoscope.

- 1** Brancher le bloc d'alimentation/charge.
- 2** Insérer la cassette enregistrée dans le caméscope et le mettre en mode VCR.
- 3** Insérer une cassette vierge dans le magnétoscope et le mettre en mode pause d'enregistrement.
- 4** Enclencher la lecture sur le caméscope.
- 5** Enclencher l'enregistrement sur le magnétoscope.
- 6** Après avoir atteint la fin de l'enregistrement initial: Arrêter l'enregistrement sur le magnétoscope.
- 7** Arrêter la lecture sur le caméscope.

- La qualité de l'image étant légèrement détériorée sur la cassette copiée, il est recommandé de sélectionner la vitesse normale (mode SP) sur le magnétoscope pour le repiquage (SP signifie lecture normale.)
- Si votre magnétoscope est équipé d'une prise de montage, mettre en circuit afin d'obtenir une qualité d'image optimale pour le repiquage.

ITALIANO

Duplicazione (Copia)

Il cavo AV (in dotazione), permette di collegare la movie a un videoregistratore per duplicare una cassetta contenente delle riprese.

- 1** Collegare l'alimentatore CA.
- 2** Inserite nella movie la cassetta contenente le riprese e selezionate sulla movie il modo VCR.
- 3** Inserite una cassetta vergine nel videoregistratore e mettete il videoregistratore in Pausa di Registrazione.
- 4** Avviate la riproduzione sulla movie.
- 5** Avviate la registrazione sul videoregistratore.
- 6** Al termine della duplicazione:
Fermate la registrazione sul videoregistratore.
- 7** Fermate la riproduzione sulla movie.

- Dato che nella duplicazione delle immagini si ha una leggera perdita di qualità, vi consigliamo di impostare sul videoregistratore la velocità standard (Modo SP). (SP sta per Standard Play.)
- Per ottenere dalla vostra duplicazione la migliore qualità di immagine possibile, attivate l'eventuale interruttore Edit del vostro videoregistratore.

NEDERLANDS

Dubben (kopiëren)

Door de audiovisuele kabel (bijgeleverd) aan te sluiten kunt u een met deze camerarecorder opgenomen videocassette overnemen op een videorecorder.

- 1** Sluit de netspanningsadapter aan.
- 2** Plaats de opgenomen videocassette in de camerarecorder en zet deze in de videorecorderfunctie.
- 3** Plaats een niet-opgenomen videocassette in de videorecorder en zet deze in de opnamepauzefunctie.
- 4** Begin met het weergeven op de camerarecorder.
- 5** Begin met het opnemen op de videorecorder.
- 6** Nadat het einde van de oorspronkelijke opname bereikt is:
Stop met het opnemen op de videorecorder.
- 7** Stop met het weergeven op de camerarecorder.

- Aangezien de beeldkwaliteit enigszins wordt verlaagd door het dubben, wordt het aanbevolen de standaard opnamesnelheid (SP-functie) op de videorecorder voor het dubben te gebruiken. (SP betekent standaard opnamesnelheid.)
- Als uw videorecorder is uitgerust met een montageschakelaar, schakelt u deze in om een optimale beeldkwaliteit op de gedubde videocassette te krijgen.

Vorsichtshinweise**Vorsichtshinweise für den Camerarecorder**

Im Falle anormalen Betriebs (z. B. wenn Rauch oder ungewöhnlicher Geruch austritt) den Betrieb sofort einstellen und sich an einen Kundendiensttechniker wenden.

■ **Zur Vermeidung von Brandausbruch, elektrischem Schlag und Funktionsstörung die folgenden Punkte beachten:**

- Ausschließlich das für diesen Camerarecorder empfohlene Zubehör verwenden.
- Den Camerarecorder nicht zerlegen oder bauliche Veränderungen daran vornehmen.
- Vor Spritzwasser und Sand schützen.
- Darauf achten, daß kein Spritzwasser (insbesondere kein Meerwasser) und kein Staub in den Camerarecorder eindringt. Falls Meerwasser versehentlich auf den Camerarecorder gespritzt ist, ein weiches Tuch mit Leitungswasser befeuchten, gut auswringen und damit das Camerarecorder-Gehäuse sorgfältig abwischen. Anschließend mit einem weichen, trockenen Tuch nachreiben.
- Keine Fremdgegenstände in ihn einsetzen.
- Während des Betriebs nicht mit einem Tuch bedecken.
- Nicht starker Vibration oder Stößen aussetzen.
- Nicht an Orten mit ölhaltigem Rauch und viel Staub benutzen.
- Beim Heranziehen eines Gewitters den Betrieb einstellen. (Bei Verwendung des Netzadapters seinen Netzkabelstecker aus der Netzsteckdose ziehen und dabei darauf achten, daß Sie keine Metallteile berühren.)
- Nicht in der Nähe magnetisierter Gegenstände benutzen.
- Nicht nahe bei einem Radio oder Fernsehgerät benutzen.
- Den Camerarecorder nicht in der Nähe eines Mobiltelefons verwenden, da andernfalls ein Rauschen erzeugt werden kann, das dann die Bild- und Tonqualität beeinträchtigt.
- Bei der Benutzung nicht so halten, daß das Cassettenfach nach unten weist.
- Das Objektiv oder den Sucher nicht gegen die Sonne richten; das Objektiv bündelt das Licht, und die dadurch entstehende Hitze könnte Präzisionsteile im Innern verformen und den Camerarecorder ernsthaft beschädigen.
- An einem Sommertag den Camerarecorder nicht in einem geschlossenen Auto lassen. Die Innentemperatur kann schnell sehr hoch ansteigen, und dies könnte den Camerarecorder ernsthaft beschädigen.
- Nicht mit Wasser waschen. Dadurch könnte Wasser in den Camerarecorder eindringen und einen elektrischen Schlag oder Brand verursachen.
- Auf keinen Fall Reinigungsmittel, Benzin, Alkohol, Farbverdünner oder andere Chemikalien zur Reinigung verwenden. Diese könnten das Gehäuse verfärben oder anderweitig beschädigen und sogar die Gefahr eines Brandausbruches erhöhen, wenn eine offene Flamme oder ein Heizgerät in unmittelbarer Nähe ist.
- Den Camerarecorder nicht an Orten mit hoher Temperatur aufbewahren.

■ **Vorsichtshinweise für die Aufbewahrung des Camerarecorders**

Vor der Aufbewahrung unbedingt die Cassette herausnehmen und den Akku abnehmen.

Folgende Orte vermeiden:

- Orte mit hoher Temperatur und hoher relativer Luftfeuchtigkeit
Empfohlener Temperaturbereich: 15°C–25°C
Empfohlener Luftfeuchtigkeitsbereich: 40% bis 60% (rel.)
- Orte mit direkter Sonnenbestrahlung
- Den direkten Kontakt mit Gummi- oder Kunststoffartikeln während längerer Zeit
- In Reichweite von Kindern

Vorsichtshinweise für den Netzadapter

■ **Die folgenden Punkte beachten:**

- Den Netzadapter nur für den vorgeschriebenen Camerarecorder und den Akku verwenden.
- Den Netzadapter nicht mit nassen Händen anfassen. Beim Herausziehen des Netzkabels immer am Stecker ziehen, nicht am Kabel.
- Die Kabel nicht übermäßig biegen oder Veränderungen daran vornehmen.
- Nicht in unmittelbarer Nähe eines Radios, Fernsehgerätes usw. verwenden.

Précautions**Précautions concernant le caméscope**

En cas de fonctionnement anormal (par exemple si l'appareil dégage de la fumée ou une odeur inhabituelle), interrompre immédiatement le fonctionnement de l'appareil et consulter un spécialiste.

■ **Afin d'éviter les risques d'incendie, d'électrocution ou les anomalies de fonctionnement, observer les points suivants:**

- N'utiliser que les accessoires recommandés.
- Ne pas démonter ou modifier le caméscope.
- Protéger l'appareil de l'eau et du sable.
- Prendre soin à ce que des éclaboussures d'eau (d'eau de mer en particulier) ou de la poussière ne pénètrent pas dans le caméscope. Si de l'eau de mer a éclaboussé le caméscope à l'accident, humecter un chiffon doux d'eau du robinet, bien l'essorer et essuyer soigneusement le corps du caméscope. Puis bien l'essuyer avec un chiffon doux et sec.
- Ne pas introduire d'objets étrangers dans l'appareil.
- Ne pas le couvrir avec un tissu pendant l'utilisation.
- Ne jamais soumettre cet appareil à des vibrations ou à des chocs mécaniques violents.
- Ne pas l'utiliser dans des endroits contenant des fumées grasses ou beaucoup de poussière.
- A l'approche d'un orage, ne plus utiliser le caméscope. (Si l'on utilise l'adaptateur CA, le débrancher de la prise secteur en prenant soin de ne toucher aucune pièce métallique.)
- Ne pas l'utiliser à proximité d'appareils magnétiques.
- Ne pas l'utiliser à proximité d'une radio ou d'un téléviseur.
- Ne pas l'utiliser à proximité d'un téléphone portable car cela risque de provoquer des interférences qui peuvent affecter l'image et le son.
- Ne pas l'utiliser en dirigeant le compartiment de cassette vers le bas.
- Ne pas diriger l'objectif ou le viseur directement vers le soleil; l'objectif exposé aux rayons lumineux chaufferait, ce qui risquerait de déformer les pièces internes et d'endommager définitivement le caméscope.
- Ne pas laisser l'appareil dans un véhicule fermé pendant l'été. L'élévation de la température de l'habitacle risque d'endommager le caméscope.
- Ne pas le laver à l'eau. De l'eau risque de s'infiltrer dans le caméscope et de provoquer un choc électrique ou un incendie.
- Ne pas utiliser de liquide de nettoyage, de benzine, d'alcool, ou d'autres produits chimiques pour le nettoyage. En effet, ils risquent non seulement d'altérer la couleur et d'endommager la surface du corps du caméscope, mais aussi d'augmenter les risques d'incendie si une flamme ou un appareil de chauffage se trouvent à proximité.
- Ne jamais laisser le caméscope dans des endroits à température élevée.

■ **Précautions pour ranger le caméscope**

Enlever la cassette et la batterie avant de ranger l'appareil.

Éviter les endroits suivants:

- Endroits à température très élevée et à très haute humidité relative
Température recommandée: 15°C–25°C
Humidité relative: 40%–60%
- Endroits directement exposés à la lumière du soleil
- Contact direct prolongé avec des objets en caoutchouc ou en plastique
- A la portée des enfants

Précautions concernant l'adaptateur CA

■ **Observer les points suivants:**

- L'utiliser uniquement pour le caméscope et la batterie spécifiés.
- Ne pas le manipuler avec les mains mouillées. Pour débrancher le câble secteur, le tirer en saisissant la fiche et non le câble.
- Ne pas plier excessivement ni modifier les câbles.
- Ne pas l'utiliser à proximité immédiate d'une radio, d'un téléviseur, etc.

Precauzioni

Precauzioni nell'uso della movie

Nel caso notiate un funzionamento anomalo (es. dall'interno dell'apparecchio esce fumo o un odore insolito), smettete immediatamente di utilizzare la movie e consultate un centro assistenza autorizzato.

■ Per evitare il rischio di incendio, scossa elettrica e funzionamento difettoso, vi preghiamo di osservare i seguenti punti:

- Utilizzate solo gli accessori consigliati.
- Non smontate le movie e non effettuate alcun tipo di modifica o alterazione su di essa.
- Proteggete la movie da spruzzi di acqua e dalla sabbia.
- Evitate che la movie venga bagnata esternamente da acqua (soprattutto acqua di mare) e che al suo interno penetri della polvere. Se l'esterno della movie è stato accidentalmente bagnato da acqua di mare, inumidite un panno morbido con acqua dolce, strizzatelo bene e pulite attentamente il corpo esterno dell'apparecchio. Quindi asciugate bene con un panno morbido e asciutto.
- Non inserite oggetti estranei al suo interno.
- Non copritela con un panno durante l'uso.
- Evitate che sia sottoposta a urti e a vibrazioni eccessive.
- Non utilizzatela in ambienti in cui vi siano molta polvere o fumi oleosi.
- Se è in arrivo un temporale, interrompete l'uso della movie. (Se state utilizzando l'alimentatore CA, scollegatelo dalla presa di rete, facendo attenzione a non toccare parti di metallo.)
- Non utilizzatela vicino ad apparecchiature magnetizzate.
- Non utilizzatela vicino a un TV o a una radio.
- Non usate un cellulare vicino, perché le immagini e il suono potrebbero essere deteriorati da rumore.
- Non utilizzatela con il vano cassetta rivolto verso il basso.
- Non dirigete l'obiettivo o il mirino verso il sole: le lenti concentrano la luce e il calore risultante potrebbe deformare le parti interne provocando danni irreparabili.
- Non lasciatela in un'auto chiusa in una giornata estiva. La temperatura interna potrebbe salire eccessivamente danneggiando la movie.
- Non utilizzate acqua per pulirla. Un'eventuale infiltrazione di acqua all'interno della movie potrebbe esporre al rischio di incendio o di scosse elettriche.
- Per la pulizia non utilizzate detersivi, benzina, alcol, solventi o altri prodotti chimici, che potrebbero alterare il colore della superficie esterna della telecamera o danneggiarla, e aumentare il rischio di incendio quando nelle vicinanze vi sono fiamme libere o apparecchi per il riscaldamento.
- Non lasciate mai apparecchiature video in luoghi in cui vi sia una temperatura eccessiva.

■ Precauzioni nel conservare la movie

Prima di riporre la Movie, accertatevi di aver tolto la cassetta e la batteria.

Non conservate la Movie nei seguenti luoghi:

- Luoghi con valori elevati di temperatura e umidità relativa
Temperatura consigliata: 15°C–25°C
Umidità consigliata: 40%–60%
- Luoghi esposti alla luce solare diretta
- Non lasciatela per lungo tempo a contatto diretto di oggetti in gomma o plastica
- Tenetela fuori della portata dei bambini

Precauzioni nell'uso dell'alimentatore CA

■ Avvertimenti per l'uso:

- Utilizzate l'alimentatore CA solo con la movie e le batterie indicate.
- Non toccate l'alimentatore CA con le mani bagnate. Quando staccate un cavo dalla presa di rete, tiratelo per la spina, non per il filo.
- Non arrotolate eccessivamente il cavo e non intervenite su di esso alterandolo.
- Non utilizzatelo nelle vicinanze di radio e televisori.

Voorzorgsmaatregelen

Voorzorgsmaatregelen bij de camerarecorder

Bij een abnormale werking van de camerarecorder (bijv. in het geval er rook of een ongebruikelijke geur uit komt), stopt u onmiddellijk met het bedienen ervan en neemt u contact op met het servicepersoneel.

■ Ter voorkoming van brand, elektrische schokken en storingen, neemt u de volgende punten goed in acht:

- Gebruik alleen de aanbevolen accessoires.
- Neem de camerarecorder niet uit elkaar en breng er geen veranderingen in aan.
- Stel de camerarecorder niet bloot aan waternevel en zand.
- Let erop dat waterspeters (vooral zeewater) of stof niet in de camerarecorder binnendringen. Wanneer zeewater per ongeluk op de camerarecorder is gekomen, maakt u een zachte doek nat met leidingwater, wringt u deze goed uit, en veegt u de behuizing van de camerarecorder voorzichtig mee af. Vervolgens veegt u de camerarecorder af met een zachte, droge doek.
- Steek geen vreemde voorwerpen in de camerarecorder.
- Bedek de camerarecorder niet met uw kleding tijdens het gebruik.
- Stel de camerarecorder niet bloot aan sterke trillingen of mechanische schokken.
- Gebruik de camerarecorder niet op plaatsen met vettige dampen of veel stof.
- Stop met het gebruiken van de camerarecorder wanneer een onweersbui nadert. (Wanneer u de netspanningsadapter gebruikt, trekt u de stekker ervan uit het stopcontact, zonder daarbij enige metalen onderdelen aan te raken.)
- Gebruik de camerarecorder niet in de buurt van gemagnetiseerde apparatuur.
- Gebruik de camerarecorder niet in de buurt van een radio of tv.
- Gebruik de camerarecorder niet in de buurt van een mobiele telefoon. Dit kan namelijk ruis in het beeld en het geluid veroorzaken.
- Gebruik de camerarecorder niet met de cassettehouder naar beneden gericht.
- Richt de lens of de zoekers van de camerarecorder niet direct op de zon. De lens verzamelt licht en de hieruit voortkomende warmte kan inwendige precisie-onderdelen vervormen en onherstelbare schade aan de camerarecorder toebrengen.
- Laat de camerarecorder niet in een gesloten auto liggen op een zomerdag. De temperatuur in de auto kan hoger oplopen dan u denkt en hierdoor kan de camerarecorder beschadigd worden.
- Maak de buitenpanelen niet schoon met water. Water kan in de camerarecorder binnendringen en een elektrische schok of brand veroorzaken.
- Gebruik geen schoonmaakvloeistoffen, benzine, alcohol, verdunner of andere chemicaliën voor het schoonmaken van de buitenpanelen. Deze kunnen niet alleen de kleur van de buitenpanelen aantasten en het oppervlak van de buitenpanelen beschadigen, maar kunnen tevens het gevaar van brand verhogen indien de camerarecorder dicht bij een open vlam of verwarmingstoestel wordt gehouden.
- Laat de camerarecorder nooit liggen op plaatsen met een hoge temperatuur.

■ Voorzorgsmaatregelen bij bewaren van de camerarecorder

Haal altijd de videocassette eruit en de accu eraf, alvorens de camerarecorder op te bergen.

Vermijd bij bewaren de volgende plaatsen:

- Plaatsen met een hoge temperatuur of een hoge relatieve luchtvochtigheid
Aanbevolen temperatuur: 15°C–25°C
Aanbevolen relatieve luchtvochtigheid: 40%–60%
- Plaatsen die blootstaan aan direct zonlicht
- Rechtstreeks contact met rubber of plastic producten gedurende een lange tijd
- Plaatsen binnen het bereik van kinderen

Voorzorgsmaatregelen bij de netspanningsadapter

■ Neem de volgende regels goed in acht:

- Gebruik de netspanningsadapter uitsluitend voor de aangegeven camerarecorder en accu.
- Raak de netspanningsadapter niet met natte handen aan. Let erop, wanneer u de stekker uit het stopcontact trekt, dat u aan de stekker trekt en niet aan het netsnoer.
- Buig de kabels niet krachtig en vervorm ze niet.
- Gebruik de netspanningsadapter niet erg dichtbij een radio, tv, enz.

DEUTSCH

Vorsichtshinweise für den Akku

Das Stromerzeugungsprinzip des Akkus beruht auf einer chemischen Reaktion. Unvorschriftsmäßige Handhabung des Akkus könnte Auslaufen, übermäßigen Temperaturanstieg, Feuer oder Explosion verursachen.

■ Die folgenden Punkte beachten:

- Nur den vorgeschriebenen Netzadapter zum Aufladen des Akkus verwenden, und den Akku nur zur Stromversorgung dieses Camerarecorders benutzen.
- Nach beendetem Einsatz des Camerarecorders unbedingt den Akku abnehmen.
Wenn der Akku am Camerarecorder angeschlossen bleibt, wird auch dann geringfügig Strom von ihm entnommen, wenn der Schalter [CAMERA/OFF/VCR] auf [OFF] eingestellt ist, und dies reduziert die Ladekapazität des Akkus. Bleibt er extrem lange Zeit am Camerarecorder angeschlossen, so könnte er sich übermäßig entladen, und dies könnte u. U. ein erneutes Aufladen unmöglich machen.
- Darauf achten, daß keine Metallgegenstände wie Schlüssel und Halsschmuck die Anschlußkontakte berühren. Durch Kurzschluß verursachte Hitzeentwicklung könnte zu einer Explosion führen. Besondere Vorsicht ist beim Aufbewahren oder Mitführen des Camerarecorders in einer Tasche geboten.
- Den Akku nicht verformen oder baulich verändern.
- Wenn die Betriebsdauer auch nach korrekt durchgeführtem Aufladen des Akkus so kurz ist, daß ein normaler Einsatz zum Aufnehmen nicht mehr möglich ist, hat er das Ende seiner Lebensdauer erreicht.
- Falls sich der Akku übermäßig erhitzt, wird er durch eine Schutzfunktion vorübergehend außer Betrieb gesetzt.
- Den Akku nicht in ein Feuer werfen. Er könnte explodieren.

■ Vorsichtshinweise für die Aufbewahrung des Akkus

Folgende Orte vermeiden, denn sie könnten die Lebensdauer des Akkus verkürzen:

- Orte mit extrem hoher Temperatur und hoher relativer Luftfeuchtigkeit
Empfohlene Temperatur: 15°C–25°C
Empfohlene Luftfeuchtigkeit: 40%–60% (rel.)
- Orte mit ölhaltigem Rauch und viel Staub. Die Anschlußkontakte könnten rosten.
- Vor langer Aufbewahrung des Akkus, die in ihm verbleibende Ladung vollständig aufbrauchen (z.B. durch Wiedergabe). Anschließend den Akku vom Camerarecorder abnehmen und aufbewahren. Es empfiehlt sich, den Akku ca. einmal pro Jahr zur Regenerierung aufzuladen, seine Ladung anschließend wieder vollständig aufzubrauchen, und ihn dann erneut aufzubewahren.

Vorsichtshinweise für die Cassette

Nach beendetem Einsatz des Camerarecorders das Band bis zum Anfang zurückspulen und dann die Cassette aus dem Camerarecorder herausnehmen. Bei langer Aufbewahrung der Cassette diese mindestens einmal pro Jahr vorspulen und dann wieder zurückspulen, um das Band frischer Luft auszusetzen.

Um Verformung des Cassettengehäuses und Verschlechterung der Bild- und Tonqualität zu vermeiden, die folgenden Punkte sorgfältig beachten.

- Die Cassette nicht starker Vibration oder Stößen aussetzen.
- Nicht nahe bei magnetisierten Geräten plazieren.
- Orte vermeiden, an denen hoher Temperaturanstieg möglich ist.

FRANCAIS

Précautions concernant la batterie

La capacité de production d'énergie électrique de la batterie est basée sur une réaction chimique. Une manipulation incorrecte de la batterie risque de provoquer des fuites, une élévation excessive de température, un incendie ou une explosion.

■ Observer les points suivants:

- Utiliser seulement l'adaptateur CA spécifié pour charger la batterie, et utiliser la batterie seulement avec ce caméscope.
- Après avoir utilisé le caméscope, veiller à retirer la batterie. Si on laisse la batterie fixée au caméscope, une petite quantité de courant continuera d'être consommée même si la touche sélection [CAMERA/OFF/VCR] est mise sur [OFF], et ceci déchargera la batterie. Si on laisse la batterie fixée au caméscope pendant très longtemps, elle risquera de se décharger excessivement et de ne plus pouvoir être chargée.
- Ne pas mettre en contact les bornes de la batterie avec des objets métalliques tels que des clés ou des colliers. Ceci peut provoquer un court-circuit produisant une élévation de température qui risque de faire exploser la batterie. Faire particulièrement attention lorsqu'on range ou qu'on transporte la batterie dans un sac.
- Ne pas déformer ou modifier la batterie.
- Si, même lorsque la batterie est correctement chargée, la durée de fonctionnement est trop courte pour assurer une utilisation normale, alors la durée de vie de la batterie arrive son terme.
- Si la batterie chauffe excessivement, une fonction de protection est activée et arrête temporairement le fonctionnement de la batterie.
- Ne pas jeter la batterie au feu. Elle risquerait d'exploser.

■ Précautions pour ranger la batterie

Éviter les endroits suivants, car la durée de vie de la batterie risquerait d'être diminuée:

- Endroits à température très élevée et à très haute humidité relative.
Température recommandée: 15°C–25°C
Humidité relative: 40%–60%
- Endroits contenant des fumées grasses et beaucoup de poussière.
Les bornes de la batterie risqueraient de rouiller.
- Avant de ranger la batterie pour une longue période, effectuer une lecture ou une autre opération pour finir d'utiliser complètement la charge restant dans la batterie. La retirer ensuite du caméscope et la ranger. Nous recommandons d'activer la batterie environ une fois par an en la chargeant puis en utilisant complètement la charge restant dans la batterie avant de la ranger à nouveau.

Précautions concernant la cassette

Après avoir utilisé le caméscope, rebobiner la cassette jusqu'au début et retirer la cassette du caméscope. Si l'on range la cassette pour une longue période, l'avancer rapidement puis rebobiner au moins une fois par an afin d'aérer la bande.

Observer les points suivants pour éviter de déformer le boîtier de la cassette et de détériorer la qualité de l'image et du son.

- Ne pas exposer la cassette à des vibrations ou des chocs mécaniques violents.
- Ne pas la placer à proximité d'appareils magnétiques.
- Éviter les endroits sujets à d'importantes élévations de température.

ITALIANO

Precauzioni per l'uso della batteria

La capacità di generare corrente elettrica della batteria si basa su di una reazione chimica. Se la batteria viene utilizzata in modo non corretto, potrebbero prodursi dispersioni, surriscaldamenti eccessivi, incendi ed esplosioni.

■ Osservate i seguenti punti:

- Usate soltanto l'alimentatore CA specificato per caricare la batteria, e usate la batteria soltanto con questa movie.
- Quando avete terminato di utilizzare la movie, ricordatevi di togliere la batteria. Se lasciate la batteria attaccata alla movie, viene consumata una piccola quantità di corrente anche se il selettore [CAMERA/OFF/VCR] è sulla posizione [OFF]. Questo fa sì che la carica della batteria si riduca. Se viene lasciata attaccata per un periodo di tempo eccessivo, la batteria potrebbe scaricarsi eccessivamente, rendendo impossibile la ricarica.
- Evitate che oggetti di metallo, come chiavi o gioielli, vengano a contatto con i terminali della batteria. Un eventuale corto circuito dei terminali potrebbe provocare un surriscaldamento della batteria e la sua possibile esplosione. Prestate particolare attenzione quando conservate la batteria in una borsa.
- Non deformate la batteria e non alteratela.
- Quando l'autonomia di registrazione è insufficiente per un uso normale, anche dopo un normale ciclo di ricarica, significa che la batteria è giunta al termine della sua vita utile.
- Quando la batteria si scalda eccessivamente, si attiva una funzione di protezione che la mette temporaneamente fuori servizio.
- Non gettate una batteria nel fuoco: potrebbe esplodere.

■ Precauzioni per conservare la batteria

Evitate di conservare la batteria nei seguenti luoghi, la sua vita utile potrebbe ridursi:

- Luoghi con livelli estremamente elevati di temperatura e di umidità relativa.
Temperatura ambientale consigliata: 15°C–25°C
Umidità ambientale consigliata: 40%–60%
- Luoghi in cui vi siano fumi oleosi e una quantità eccessiva di polvere. I terminali della batteria potrebbero arrugginirsi.
- Prima di lasciare inutilizzata una batteria per lungo tempo, scaricatela completamente, utilizzandola per riprodurre o avvolgere nastri, quindi toglietela dalla movie. Vi consigliamo di ricaricare la batteria almeno una volta all'anno e, prima di lasciarla inutilizzata nuovamente, di adoperarla fino a che non si scarica completamente.

Precauzioni nell'uso della cassetta

Quando avete finito di utilizzare la movie, riavvolgete il nastro fino all'inizio e togliete la cassetta dalla telecamera. Se non utilizzate una cassetta per lungo tempo, avvolgetela e riavvolgetela almeno una volta all'anno per esporre il nastro all'aria.

Osservando le seguenti precauzioni eviterete che il contenitore della cassetta possa deformarsi, pregiudicando la qualità di immagini e suoni.

- Non sottoponete una cassetta a urti e a forti vibrazioni.
- Non mettete una cassetta vicino ad apparecchi con forti campi magnetici.
- Evitate i luoghi in cui la temperatura può innalzarsi notevolmente.

NEDERLANDS

Voorzorgsmaatregelen bij de accu

Het vermogen van de accu om elektrische stroom op te wekken is gebaseerd op een chemische reactie. Wanneer de accu onjuist wordt behandeld, kan deze lekkage, buitengewone temperatuurverhoging, brand of ontploffing veroorzaken.

■ Neem de volgende regels goed in acht:

- Gebruik uitsluitend de gespecificeerde netspanningsadapter om de accu op te laden, en gebruik de accu uitsluitend voor deze camerarecorder.
- Nadat u klaar bent met het gebruik van de camerarecorder, vergeet u niet de accu van de camerarecorder af te halen. Wanneer u de accu aan de camerarecorder bevestigd laat, wordt een kleine hoeveelheid elektriciteit verbruikt, zelfs wanneer de [CAMERA/OFF/VCR] schakelaar in de stand [OFF] staat, waardoor de lading van de accu wordt verminderd. Door de accu gedurende een zeer lange tijd aan de camerarecorder bevestigd te laten, zou deze buitengewoon leeg kunnen raken, waardoor opnieuw opladen onmogelijk zou kunnen zijn.
- Voorkom dat metalen voorwerpen, zoals sleutels en halskettingen, de contactpunten van de accu kunnen raken. Wanneer dit gebeurt kan kortsluiting optreden en warmte worden geproduceerd, waardoor de accu zou kunnen ontploffen. Wees bijzonder voorzichtig wanneer u de accu in een tas opbergt of draagt.
- Vervorm of verander de accu niet.
- Wanneer de bedieningstijd zelfs na juist opladen te kort is voor normaal gebruik, is het einde van de levensduur van de accu bereikt.
- Wanneer de accu te warm wordt, treedt een beschermingsfunctie in werking die de accu tijdelijk buiten bedrijf stelt.
- Gooi de accu niet in het vuur. Hierdoor kan de accu ontploffen.

■ Voorzorgsmaatregelen bij bewaren van de accu

Vermijd bij bewaren de volgende plaatsen, aangezien deze de levensduur van de accu kunnen verkorten:

- Plaatsen met een buitengewone hoge temperatuur en hoge relatieve luchtvochtigheid.
Aanbevolen temperatuur: 15°C–25°C
Aanbevolen relatieve luchtvochtigheid: 40%–60%
- Plaatsen met vette dampen en veel stof. Hierdoor kunnen de contactpunten van de accu gaan roesten.
- Alvorens u de accu gedurende een lange tijd opbergt, voert u weergeven of andere bedieningen uit om de resterende lading in de accu volledig op te gebruiken. Neem de accu vervolgens van de camerarecorder af en berg deze op. Wij bevelen aan dat u de accu ongeveer éénmaal per jaar reactiveert door deze op te laden en vervolgens de lading volledig op te gebruiken, alvorens de accu weer op te bergen.

Voorzorgsmaatregelen bij de videocassette

Nadat u klaar bent met het gebruik van de camerarecorder, spoelt u de videoband tot aan het begin achteruit en neemt u de videocassette uit de camerarecorder. In het geval u de videocassette gedurende een lange tijd opbergt, spoelt u deze minstens éénmaal per jaar vooruit en vervolgens achteruit om de videoband aan frisse lucht bloot te stellen.

Neem de volgende punten goed in acht om vervorming van de videocassette en verlaging van de beeld- en geluidskwaliteit te voorkomen.

- Stel de videocassette niet bloot aan sterke trillingen of mechanische schokken.
- Leg de videocassette niet in de buurt van gemagnetiseerde apparatuur.
- Vermijd plaatsen waar de temperatuur hoog kan oplopen.

DEUTSCH

Ursachen von Kondensatbildung und Abhilfe

Wenn sich im Innern des Camerarecorders und auf dem Band Kondensat gebildet hat, wird das Aufnehmen unmöglich. Zudem kann dabei das Band mit den Videoköpfen in Berührung bleiben, und dies könnte den Camerarecorder ernsthaft beschädigen.

■ Hauptursachen von Kondensatbildung

- Wenn der Camerarecorder von einem kalten an einen warmen Ort gebracht wird.
- Wenn der Camerarecorder aus einem klimatisierten Auto oder Gebäude ins Freie gebracht wird.
- Wenn in einem kalten Zimmer die Heizung eingeschaltet wird.
- Wenn der Camerarecorder dem kalten Luftstrom von einem Klimagerät ausgesetzt ist.
- Wenn der Camerarecorder an einem Ort mit heißer oder feuchter Luft oder mit Dampf ist.

■ Symptome von Kondensatbildung

Beim Einschalten des Camerarecorders erscheint die Kondensationsanzeige [☁].

(Einige Sekunden danach schaltet sich der Camerarecorder automatisch aus.)

■ Auf folgende Weise Abhilfe schaffen:

1. Die Cassette herausnehmen.
2. Das Cassettenfach geöffnet lassen und einige Stunden warten.
3. Nach einigen Stunden den Camerarecorder wieder einschalten und prüfen, ob die Kondensationsanzeige nicht mehr leuchtet. Zur Sicherheit eine weitere Stunde warten.

■ Verhütung von Kondensatbildung

Wenn Sie den Camerarecorder von einem sehr kalten an einen warmen Ort bringen, ihn in einem Plastiksack oder dergleichen dicht verpacken und 1 bis 2 Stunden warten, bevor er wieder verwendet wird.

■ Beim Anlaufen der Objektivlinse

Den Camerarecorder einschalten und ca. 1 Stunde warten, bis er sich der Umgebungstemperatur angepaßt hat.

Verschmutzte Videoköpfe und Abhilfe

Wenn die Videoköpfe durch Staub und Bandabrieb verschmutzt und verstopft werden, verschlechtert sich die Bildqualität.

■ Symptome von verschmutzten Videoköpfen

- Nach Einschalten des Camerarecorders erscheint die Anzeige [⊗].
- Bei der Wiedergabe einer Cassette auf dem Camerarecorder und Betrachten des Bildes auf einem angeschlossenen Fernsehgerät enthält das Bild weiße Störstreifen. Bei extrem starker Verschmutzung ist das Bild u. U. überhaupt nicht sichtbar.

■ Auf folgende Weise Abhilfe schaffen:

Eine Kopfreinigungscassette zum Reinigen der Köpfe verwenden. Die Gebrauchsanweisung der Kopfreinigungscassette sorgfältig beachten, denn zu häufiges Reinigen kann Abnutzung der Videoköpfe verursachen. Falls das Wiedergabebild auch nach der Reinigung nicht klar und sauber ist, sind die Videoköpfe übermäßig abgenutzt. Sich umgehend an einen Kundendiensttechniker wenden.

FRANÇAIS

Causes de condensation et remède

Si de la condensation se forme dans le caméscope et sur la bande, il ne sera plus possible d'enregistrer. En outre, si la bande reste en contact avec les têtes, le caméscope risquera d'être gravement endommagé.

■ Causes principales de la condensation

- On fait passer le caméscope d'un endroit froid à un endroit chaud.
- On fait passer le caméscope de l'intérieur d'un véhicule ou d'un logement climatisé à l'extérieur.
- On enclenche le chauffage dans une salle froide.
- On expose le caméscope au courant d'air froid d'un climatiseur.
- Le caméscope se trouve dans un endroit très chaud ou humide, ou en présence de vapeur.

■ Symptômes de condensation

Lorsqu'on met le caméscope en circuit, l'indication de condensation [☁] apparaît.

(Quelques secondes plus tard, le caméscope se remet automatiquement hors circuit.)

■ Remède:

1. Retirer la cassette.
2. Laisser le compartiment de cassette ouvert et attendre quelques heures.
3. Quelques heures plus tard, mettre le caméscope en circuit et s'assurer que l'indication de condensation n'apparaît plus. Par mesure de sécurité, attendre environ 1 heure de plus.

■ Pour éviter la formation de condensation

Lorsqu'on fait passer le caméscope d'un endroit très froid à un endroit chaud, l'enfermer hermétiquement dans un sac en plastique ou dans un récipient similaire pendant 1 à 2 heures avant de l'utiliser à nouveau.

■ Si l'objectif est embué

Mettre le caméscope en circuit et attendre environ une heure jusqu'à ce que la température du caméscope et celle de l'environnement soient voisines.

Encrassement des têtes vidéo et remède

Si les têtes vidéo sont encrassées, la qualité d'image diminue.

■ Symptômes d'encrassement des têtes vidéo

- L'indication [⊗] apparaît lorsque l'on allume le caméscope.
- Lorsqu'on effectue la lecture d'une cassette dans le caméscope et qu'on visionne l'image sur un téléviseur branché, des barres parasites blanches apparaissent dans l'image. Toutefois, si les têtes sont très sales, les images se complètement brouillées.

■ Remède:

Utiliser une cassette de nettoyage de tête vidéo pour nettoyer les têtes. Se conformer rigoureusement à son mode d'emploi. Des nettoyages trop fréquents usent les têtes. Si, malgré le nettoyage, l'image reproduite n'est pas nette, alors les têtes vidéo sont usées. Consulter un spécialiste.

ITALIANO


Condensa: cause della sua formazione e rimedi

Quando si forma condensa all'interno della movie e sul nastro, non è possibile registrare. Il nastro, inoltre, potrebbe rimanere a contatto con le testine e danneggiare seriamente la movie.

■ Le cause principali della formazione di condensa sono

- E' stata portata in un luogo caldo una movie che si trovava in un luogo freddo.
- E' stata portata all'aria aperta una movie che si trovava in un luogo con aria condizionata o in un veicolo.
- La movie si trovava in una stanza fredda in cui è stato acceso il riscaldamento.
- La movie è stata esposta al flusso freddo di un condizionatore d'aria.
- La movie si trovava in un luogo molto caldo, umido o con presenza di vapore.

■ I sintomi della formazione di condensa sono

Quando si accende la movie, appare l'indicazione di Condensa [].

(Dopo alcuni secondi la movie si spegne automaticamente.)

■ Provvedimenti:

1. Togliete la cassetta.
2. Tenete aperto il vano cassetta e attendete alcune ore.
3. Dopo alcune ore, accendete la movie e controllate che l'indicazione di condensa non sia più visualizzata nel mirino.
Per maggiore sicurezza attendete ancora per un'ora.

■ Per evitare la formazione di condensa

Se dovete spostare la movie da un ambiente molto freddo ad un ambiente caldo, prima di utilizzarla tenetela ben chiusa in una borsa di plastica (o in un contenitore simile) per 1 o 2 ore.

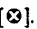
■ Se l'obiettivo si appanna.

Spegnete la movie e attendete circa un'ora fino a che la Movie non ha raggiunto la temperatura ambientale.

Testine video sporche: come intervenire

Se le testine video si sporcano, a causa di polvere o altro, la qualità delle immagini peggiora sensibilmente.

■ I seguenti sintomi indicano che le testine sono sporche

- All'accensione della movie appare l'indicazione [].
- Se le immagini della cassetta riprodotta dalla movie vengono viste sullo schermo di un Televisore collegato, possono apparire barre di disturbo bianche. Se le testine sono estremamente sporche, le immagini in riproduzione non si vedono del tutto.

■ In questi casi:

Utilizzate una delle apposite cassette per la pulizia delle testine, seguendo attentamente le istruzioni: una pulizia eccessiva potrebbe consumare le testine. Se dopo la pulizia le immagini non sono ancora nitide, potrebbe significare che le testine si sono consumate. Rivolgetevi a un centro assistenza autorizzato.

NEDERLANDS


Oorzaken van en maatregelen tegen condensatie

Als zich condens heeft gevormd in de camerarecorder en op de videoband, zal opnemen onmogelijk zijn. Bovendien is het mogelijk dat de videoband in contact blijft met de videokoppen, waardoor de camerarecorder ernstig beschadigd kan worden.

■ Hoofdoorzaken van condensatie

- Wanneer de camerarecorder van een koude naar een warme omgeving wordt overgebracht.
- Wanneer de camerarecorder mee naar buiten wordt genomen vanuit een auto of huis met airconditioning.
- Wanneer de camerarecorder zich in een koud vertrek bevindt waarin de verwarming wordt aangezet.
- Wanneer de camerarecorder wordt blootgesteld aan de koude luchtstroom van een airconditioner.
- Wanneer de camerarecorder zich op een zeer hete of vochtige plaats bevindt, of op een plaats waar stoom voorkomt.

■ Symptomen van condensatie

Nadat u de camerarecorder hebt ingeschakeld, wordt de condensindicatie [] afgebeeld.

(Een paar seconden later schakelt de camerarecorder zichzelf automatisch uit.)

■ Maatregelen tegen condensatie:

1. Haal de videocassette uit de camerarecorder.
2. Laat de cassettehouder open staan en wacht een paar uur.
3. Na een paar uur schakelt u de camerarecorder in en controleert u dat de condensindicatie niet meer wordt afgebeeld. Wacht voor de zekerheid nog een uur langer.

■ Voorkomen van condensatie

Wanneer u de camerarecorder vanuit een zeer koude naar een warme omgeving overbrengt, houdt u deze bijv. in een goed gesloten plastic zak, of iets dergelijks, gedurende 1 of 2 uur alvorens de camerarecorder weer te gebruiken.

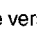
■ Wanneer de lens beslagen is

Schakel de camerarecorder in en wacht ongeveer een uur totdat de camerarecorder ongeveer dezelfde temperatuur als de omgeving bereikt heeft.

Symptomen van en maatregelen tegen vervuilde videokoppen

Wanneer de videokoppen vervuild zijn met stof, zal de beeldkwaliteit lager zijn.

■ Symptomen van vervuilde videokoppen

- De [] indicatie verschijnt wanneer u de camerarecorder inschakelt.
- Wanneer u een cassette weergeeft via de camerarecorder en het beeld op een aangesloten tv bekijkt, zullen witte storingsstrepen in het beeld voorkomen. Wanneer de videokoppen echter bijzonder vervuild zijn, wordt het beeld in het geheel niet weergegeven.

■ Maatregelen tegen vervuilde videokoppen:

Gebruik een videokoppen-reinigingscassette om de videokoppen te reinigen. Volg de gebruiksaanwijzing nauwkeurig op aangezien de videokoppen van te veel reinigen verslijten. Als het beeld niet helder is na het reinigen van de videokoppen, betekent dit dat de videokoppen versleten zijn. Neem contact op met deskundig servicepersoneel.

Funktionsprinzip des Weißabgleichs (Farbtonjustierung)

Das Videofilmen erfolgt unter verschiedensten Beleuchtungstypen, von natürlichen Lichtquellen wie Sonnenschein bis zu einem großen Bereich an künstlichen Lichtquellen wie Leuchtstofflampen. Da alle diese Lichtquellen eine unterschiedliche Farbtemperatur besitzen, färben sie den Bildgegenstand unterschiedlich ein.

Das Menschaugenauge kann sich ohne jegliche Schwierigkeiten auf verschiedenste Arten von Beleuchtung einstellen, und es sieht daher die Farbe eines Gegenstandes sogar unter verschiedensten Lichtquellen immer gleich.

Das Auge des Camerarecorders (Objektiv) hingegen besitzt diese hervorragende Anpassungsfähigkeit nicht. Daher würde das Bild entsprechend der Lichtquelle mit einem leichten Blaustich oder Rotstich aufgezeichnet. Um den Einfluß des Lichtes auf die Farben des Motivs zu minimieren, muß am Camerarecorder eine als Weißabgleich bezeichnete Einstellung durchgeführt werden. Es ist darauf zu achten, daß beim Einschalten des Camerarecorders das Objektiv auf das Motiv gerichtet wird. Nur dadurch wird der optimale automatische Weißabgleich erreicht.

■ Automatischer Weißabgleich

Dieser Camerarecorder bietet sowohl automatischen als auch manuellen Weißabgleich. Wenn der Camerarecorder auf den Vollautomatik-Modus umgeschaltet wird, ermittelt ein internes Meß- und Justiersystem die Farbtemperatur des Lichtes und kompensiert den Farbton des Motivs entsprechend. Weiß ist die Grundfarbe des Lichtes. Und da diese Einstellung auf Weiß erfolgt, wird sie als Weißabgleich bezeichnet. Die optimalen Einstellungen für einige Lichtquellen sind im Camerarecorder gespeichert. Der eingebaute Mikrocomputer vergleicht die Farbtemperatur des vom Weißabgleichsensor vorne am Camerarecorder empfangenen Lichtes mit den gespeicherten Farbtemperaturen und wählt die Einstellung für die ähnlichste Farbtemperatur.

Darauf achten, daß Sie den Weißabgleich-Sensor (→ 12) beim Aufnehmen nicht mit der Hand o. ä. zudecken.

■ Manueller Weißabgleich

Obwohl in diesem Camerarecorder für die korrekte Bestimmung von reinem Weiß die optimalen Einstellungen für mehrere Lichtquellen gespeichert sind, kann dieses System nicht für alle Lichtquellen korrekten Abgleich bieten. Zum Aufnehmen unter Beleuchtungstypen, für die der automatische Weißabgleich nicht geeignet ist (→ 88, 90), sollte der Weißabgleich daher manuell vorgenommen werden. (→ 88)

Funktionsprinzip der Scharfeinstellung

Wenn Sie einen Gegenstand unter der Lupe betrachten und diese dem Gegenstand nähern oder davon entfernen, erreichen Sie einen Punkt, wo der Gegenstand deutlich sichtbar wird. Das Einstellen des Objektivs, um den Bildgegenstand am klarsten und schärfsten sichtbar zu machen, wird als Scharfeinstellung bezeichnet. Der Abstand zwischen Objektiv-Vorderseite und dem Punkt, an dem sich die Lichtstrahlen treffen oder bündeln heißt Brennweite, und diese hängt von der Größe und Form der Linse ab.

Auch das Menschaugenauge hat eine Linse, und wenn wir Gegenstände in unterschiedlicher Entfernung betrachten, verändert sich die Form der Linse automatisch und sofort, damit wir diese Gegenstände immer scharf und deutlich sehen.

■ Automatische Scharfeinstellung (Auto Focus)

Der Bildgegenstand wird durch die Objektivlinse auf den Bildwandler im Innern des Camerarecorders gespiegelt und durch diesen für die Aufzeichnung auf Magnetband in ein elektrisches Signal (Video-Signal) umgewandelt. Im Camerarecorder regelt das Autofocus-System die Brennweite, indem es die Fokussierlinse hinter dem Objektiv vorwärts oder rückwärts bewegt.

Die Scharfeinstellung erfolgt auf den Bildgegenstand in der Mitte des Sucherbildes.

Principe de la fonction réglage de la balance des blancs (teinte)

Les enregistrements vidéo peuvent être effectués sous des éclairages variés, de la lumière naturelle du soleil à une grande variété de sources lumineuses artificielles telles que des lampes fluorescentes. Chacune de ces sources lumineuses possède une température de couleur différente, chacune d'elles donne une teinte légèrement différente aux couleurs du sujet.

L'œil humain s'adapte facilement à divers types d'éclairage et peut reconnaître qu'un objet a une seule et même couleur, même sous différents éclairages.

L'œil du caméscope (l'objectif), cependant, ne peut pas s'adapter aux changements d'éclairage et il est influencé par l'éclairage. Par conséquent, selon la source lumineuse utilisée, l'image pourra être enregistrée avec une teinte bleuâtre ou rougeâtre. Pour réduire l'influence de l'éclairage sur les couleurs du sujet, il est nécessaire d'effectuer un réglage appelé réglage de la balance des blancs.

■ Balance des blancs automatique

Ce caméscope permet d'effectuer le réglage automatique de la balance des blancs et le réglage manuel de la balance des blancs. Si le caméscope est en mode entièrement automatique, le système interne du caméscope détermine la température de la couleur de la lumière et compense automatiquement la teinte du sujet en fonction de cette température. Le blanc est la couleur de base par laquelle la teinte est déterminée. Et comme ce réglage est effectué sur la base de la couleur blanche, on l'appelle réglage de la balance des blancs. Les réglages optimaux correspondant à plusieurs sources lumineuses sont mémorisés dans le caméscope. Le microprocesseur interne compare la température de la couleur de la lumière reçue par le capteur de la balance des blancs situé à l'avant du caméscope avec les températures des couleurs de lumière mémorisées, et sélectionne le réglage correspondant à la teinte la plus proche. Veiller à ne pas couvrir le capteur de la balance des blancs (→ 12) avec la main, etc.

■ Balance des blancs manuelle

Bien que la mémoire de ce caméscope contienne les réglages optimaux de plusieurs sources lumineuses pour évaluer correctement la couleur blanche, il n'est pas possible de prendre en compte toutes les sources lumineuses existantes. Par conséquent, pour enregistrer sous des éclairages (→ 88, 90) dont le type ne peut pas être correctement réglé en utilisant le réglage automatique de la balance des blancs, utiliser le réglage manuel de la balance des blancs. (→ 88)

Principe de la fonction réglage de la mise au point

Si l'on regarde un objet à travers une loupe et qu'on le rapproche ou qu'on l'éloigne de l'œil, à un certain point l'objet sera clairement visible. On dit que la mise au point est précise lorsqu'on peut voir le sujet avec la clarté et la netteté optimale. La distance entre l'objectif et le point auquel les rayons de lumière se rejoignent est appelée "distance focale" ou "longue focale", et elle dépend de la taille et de la forme de l'objectif.

L'œil humain est aussi doté d'objectifs, et lorsque nous regardons des objets à différentes distances, la forme de ces objectifs change automatiquement afin qu'on puisse toujours ces objets clairement.

■ Réglage automatique de la mise au point

L'image du sujet pénètre dans le caméscope par l'objectif et est convertie en un signal électrique (signal vidéo) pour l'enregistrement sur bande. Dans le caméscope, le système de mise au point automatique règle automatiquement la distance focale en déplaçant l'objectif de mise au point vers l'avant ou vers l'arrière.

La mise au point est effectuée sur le sujet situé au centre du viseur.

Come funziona il Bilanciamento del bianco (Dominanti cromatiche)

Le riprese video hanno luogo con differenti sorgenti luminose, dalla principale sorgente naturale costituita dalla luce del sole a un'ampia gamma di sorgenti artificiali come le lampade fluorescenti. Ognuna di queste sorgenti luminose ha una differente temperatura colore, che dà alle immagini una dominante cromatica diversa.

L'occhio umano sa adeguarsi ai diversi tipi di illuminazione ed è in grado di distinguere oggetti dello stesso colore anche con luci diverse.

L'occhio della movie, l'obiettivo, non sa adattarsi altrettanto bene, ed è influenzato dal tipo di luce, che può conferire alle immagini registrate una dominante blu o rossa. Per evitare che il tipo di illuminazione influenzi il colore del soggetto, è necessario effettuare sulla telecamera un'operazione, denominata "Bilanciamento del bianco".

■ Bilanciamento automatico del bianco

Questa movie permette di regolare il Bilanciamento del bianco sia automaticamente che manualmente. Se la movie si trova nel modo Full Auto, il suo sistema interno, automaticamente, determina la temperatura colore della luce e in base a questo corregge la dominante cromatica del soggetto. Essendo il bianco il colore base, è su di esso che viene effettuata la regolazione ed è per questo che viene definita "Bilanciamento del bianco". La movie ha in memoria le impostazioni ottimali per diverse sorgenti di illuminazione. Sul lato anteriore della movie si trova il sensore del Bilanciamento del bianco. Il microcomputer interno provvede a confrontare la temperatura del colore della luce che entra attraverso il sensore con il colore in memoria. Individuata la dominante più simile, vengono selezionate le impostazioni corrispondenti.

Fate attenzione a non coprire inavvertitamente (ad es. con la mano.) la finestrella del sensore del Bilanciamento del bianco. (→ 13)

■ Bilanciamento manuale del bianco

Benché la movie abbia in memoria le impostazioni ottimali per valutare correttamente il colore bianco in presenza di numerosi tipi di sorgente luminosa, non è ovviamente possibile prevedere tutti i casi che si possono presentare. La regolazione manuale del Bilanciamento del bianco (→ 89, 91) permette appunto di effettuare le riprese con quei tipi di illuminazione (→ 89) che sfuggono a una corretta regolazione nel modo automatico.

Come funziona la Messa a fuoco

Se guardate un oggetto attraverso una lente di ingrandimento e muovete la lente, avvicinandola e allontanandola dal vostro occhio, ci sarà un momento in cui l'oggetto sarà visibile più nitidamente. Essere a fuoco significa appunto essere perfettamente visibile, con la maggiore nitidezza e definizione. La distanza tra l'obiettivo e il punto i cui i raggi di luce si uniscono viene definita "distanza focale" o "lunghezza focale" e dipende dalla forma e dalla dimensione dell'obiettivo. Anche l'occhio umano contiene delle lenti e, quando guardiamo oggetti a distanze differenti, la forma di queste lenti si modifica automaticamente per permetterci di vedere gli oggetti sempre nitidamente.

■ Messa a fuoco automatica

L'immagine del soggetto entra nella movie attraverso l'obiettivo e viene convertita in un segnale elettrico (segnale video), che sarà registrato sul nastro magnetico. Il sistema di auto focus della movie regola automaticamente la distanza focale muovendo in avanti e all'indietro la lente di Messa a fuoco. Il fuoco viene calcolato sul soggetto che si trova al centro del mirino.

Werkingsprincipe van de witbalansinstelling (kleurinstelling)

Video-opnamen worden gemaakt onder verschillende soorten lichtbronnen, van de zon als de belangrijkste, natuurlijke lichtbron, tot een breed scala aan kunstmatige lichtbronnen, zoals tl-buizen. Omdat ieder van deze lichtbronnen een andere kleurtemperatuur heeft, zal ieder van hen de kleur van een onderwerp een iets andere tint geven.

Het menselijk oog kan zich gemakkelijk aanpassen aan verschillende soorten licht en zelfs onder verschillende lichtbronnen een onderwerp waarnemen met dezelfde kleur. Het oog van de camerarecorder (de lens) kan zich echter niet aanpassen aan de veranderingen in de belichting en wordt dus beïnvloed door die belichting. Het gevolg is dat, afhankelijk van de lichtbron, het beeld opgenomen zou worden met een blauwachtige of een roodachtige tint. Om de invloed van de belichting op de kleuren van het onderwerp te minimaliseren, is een instelling, genaamd witbalansinstelling, noodzakelijk.

■ Automatische witbalansinstelling

Deze camerarecorder biedt de keuze uit automatische witbalansinstelling en handmatige witbalansinstelling. Wanneer de camerarecorder in de volautomatische opnamefunctie staat, zal het inwendige systeem van de camerarecorder de kleurtemperatuur van het licht automatisch vaststellen en de tint van het onderwerp dienovereenkomstig compenseren. Wit is de basiskleur aan de hand waarvan de tint wordt vastgesteld en omdat deze instelling wordt gebaseerd op de witte kleur, wordt deze de witbalansinstelling genoemd. De optimale instellingen voor verschillende lichtbronnen zijn in het geheugen van deze camerarecorder opgeslagen. De ingebouwde microcomputer vergelijkt de kleurtemperatuur van het licht dat op de witbalanssensor op de voorkant van de camerarecorder valt, met de kleurtemperaturen opgeslagen in het geheugen en kiest vervolgens die witbalansinstelling die de best overeenkomende tint oplevert.

Let erop dat u de witbalanssensor (→ 13) niet met uw hand of iets anders bedekt.

■ Handmatige witbalansinstelling

Alhoewel de optimale instellingen voor verschillende lichtbronnen in het geheugen van deze camerarecorder zijn opgeslagen om de witte kleur juist in te schatten, kan de camerarecorder dit niet voor alle lichtbronnen. Voor het opnemen onder die soorten lichtbronnen (→ 89, 91) die niet juist ingesteld kunnen worden door de automatische witbalansinstelling, gebruikt u daarom de handmatige witbalansinstelling. (→ 89)

Werkingsprincipe van de scherpstelling

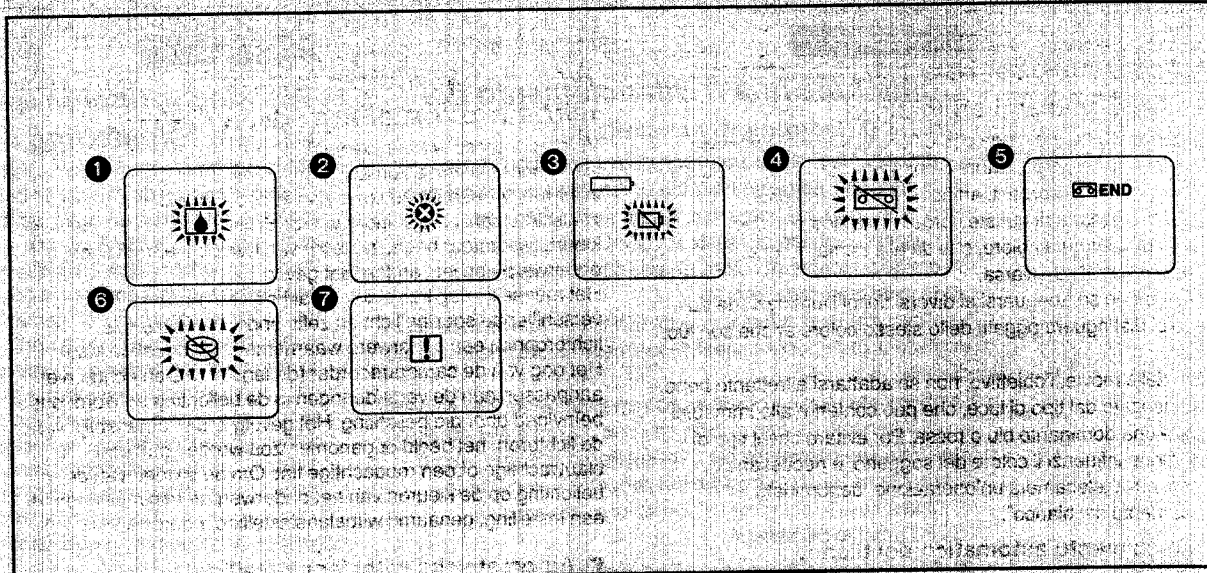
Wanneer u door een vergrootglas naar een voorwerp kijkt en het vergrootglas dichterbij en verder van uw oog houdt, bereikt u een punt waarop het onderwerp scherp gezien kan worden. Wanneer een onderwerp optimaal helder en scherp gezien kan worden, is het "scherpgesteld", oftewel "in focus". De afstand tussen de lens en het punt waar de lichtstralen tesamen komen wordt de "brandpuntsafstand" genoemd. De brandpuntsafstand hangt af van de grootte en de vorm van de lens.

Ook menselijke ogen hebben lenzen en wanneer wij naar voorwerpen op verschillende afstanden kijken, verandert de vorm van deze lenzen automatisch zodat we de voorwerpen altijd scherp zien.

■ Automatische scherpstelling

Het beeld van het onderwerp valt door de lens de camerarecorder binnen en wordt omgezet in een elektrisch signaal (videosignaal) dat op een videoband wordt opgenomen. Aan de hand van dit videosignaal stelt het systeem voor de automatische scherpstelling de brandpuntsafstand automatisch in door de scherpstellingslens naar voren of naar achteren te bewegen.

Deze camerarecorder stelt scherp op het onderwerp in het midden van de zoeker.



DEUTSCH

Anzeigen

■ Warn- und Alarm-Anzeigen

- ① Kondensation (→ 132)
- ② Verschmutzte Videoköpfe (→ 132)
- ③ Akkuspannung

Wenn die Akkuspannung aufgebraucht ist, schaltet sich der Camerarecorder automatisch aus. Ersetzen Sie den Akku mit einem vollständig aufgeladenen.

④ Cassette (→ 40)

Es ist keine Cassette eingesetzt. Oder die Löschschieber der Cassette ist herausgebrochen. Eine Cassette mit intakter Löschschieber einsetzen.

⑤ Bandende

Wenn das Bandende erreicht ist, erscheint diese Anzeige. Eine neue Cassette einsetzen.

⑥ Batterie für eingebaute Uhr

Wenn die Batterie für die eingebaute Uhr erschöpft ist, können Datum und Uhrzeit nicht gespeichert werden. Wenden Sie sich zum Auswechseln dieser Batterie an Ihren Fachhändler, oder stellen Sie Datum und Uhrzeit vor Beginn der Aufnahme nach Erfordernis ein. (→ 46)

⑦ Allgemeine Warn- und Alarm-Anzeige

Wenn Sie mit nach vorne gerichtetem LCD-Monitor aufnehmen und der Spiegelbild-Modus (→ 108) eingeschaltet ist, erscheint diese Anzeige anstelle der effektiven Warn- und Alarm-Anzeigen. (nur NV-VZ14/VZ15)

FRANÇAIS

Indications

■ Indications d'avertissement/alarme

- ① Condensation (→ 132)
- ② Encrassement des têtes vidéo (→ 132)
- ③ Puissance restant dans la batterie

Lorsque la puissance restant dans la batterie a été complètement utilisée, le caméscope est mis automatiquement hors circuit. Remplacer la batterie par une batterie complètement chargée.

④ Cassette (→ 40)

Aucune cassette n'est insérée. Ou bien, la languette de protection la cassette insérée est rompue. Insérer une cassette dont la languette est intacte.

⑤ Fin de bande

Lorsque la bande arrive à la fin, cette indication s'allume. Insérer nouvelle cassette.

⑥ Pile d'horloge intégrée

La date et l'heure ne peuvent pas être mises en mémoire si la pile d'horloge intégrée est épuisée. Contacter le revendeur pour la remplacer ou régler la date et l'heure au besoin avant de commencer l'enregistrement. (→ 46)

⑦ Indication d'avertissement/alarme générale

Si l'on enregistre avec le moniteur LCD orienté vers l'avant en utilisant le mode miroir (→ 108), cette indication apparaît au lieu de l'indication d'avertissement/alarme. (NV-VZ14/VZ15 seulement)

NEDERLANDS

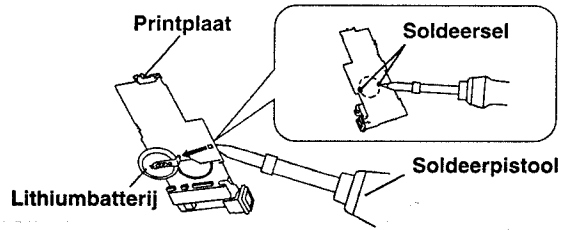
Opmerking betreffende lithiumbatterijen

- Bij dit product zijn lithiumbatterijen geleverd. Wanneer deze verbruikt zijn, mag u deze niet weggooien maar moet u deze inleveren als klein chemisch afval.



- Dit apparaat bevat een lithiumbatterij als stroomvoorziening voor de klok.
- Raadpleeg uw leverancier over het verwijderen van de lithiumbatterij op het moment dat u het apparaat aan het einde van de levensduur vervangt.
- Verzekert u ervan dat de ingebouwde lithiumbatterij door vakbekwaam servicepersoneel wordt verwijderd.

Alleen voor servicepersoneel:



- Gebruik een soldeerpistool voor het verwijderen van de lithiumbatterij van de printplaat, zoals aangegeven in de bovenstaande afbeelding.
- Smelt de twee soldeerpunten waarmee de lithiumbatterij is vastgezet.
- De vorm van de printplaat en de plaats van de soldeerpunten kan iets verschillen afhankelijk van het model camerarecorder.

ITALIANO

Indicazioni

Indicazioni di avvertimento/emergenza

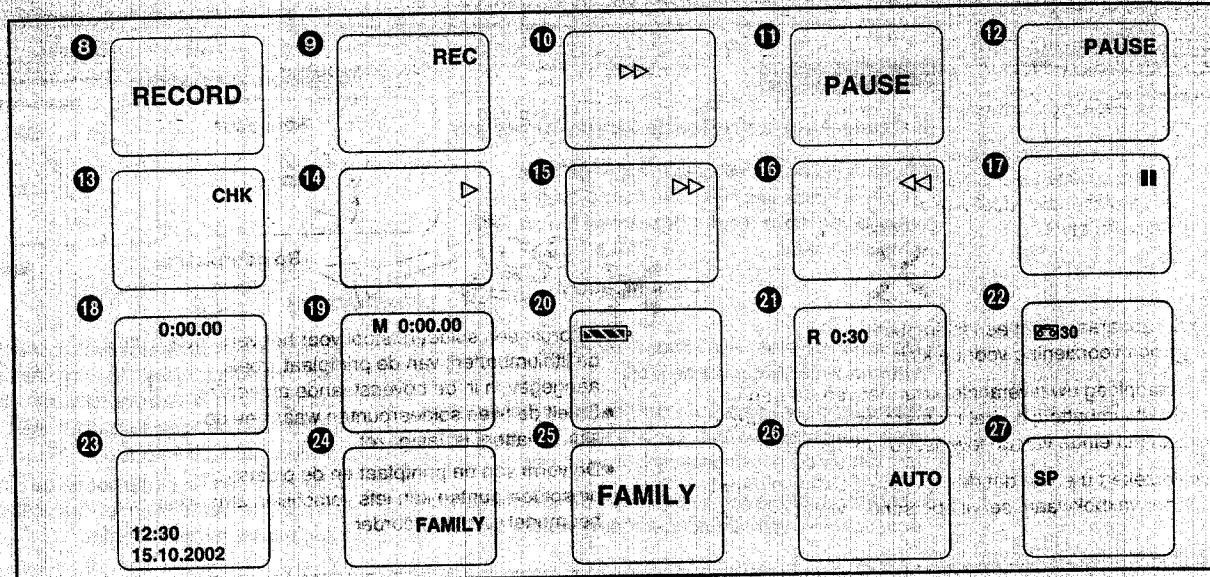
- 1 Condensa (→ 133)
- 2 Testine video sporche (→ 133)
- 3 Carica rimanente nella batteria
Quando la carica rimanente nella batteria giunge al termine, la movie si spegne automaticamente. Sostituire la batteria con una completamente ricaricata.
- 4 Cassetta (→ 41)
Non è stata inserita la videocassetta o ne è stata inserita una senza la linguetta di protezione. Inserire una cassetta con la linguetta anti-cancellazione intatta.
- 5 Fine del Nastro
L'indicazione si accende quando il nastro giunge alla fine. Inserire una nuova cassetta.
- 6 Batteria incorporata dell'orologio
La data e l'ora non possono essere conservate nella memoria se la batteria è scarica. Rivolgetevi al vostro rivenditore per la sostituzione o impostate la data e l'ora in modo appropriato prima di iniziare la registrazione. (→ 47)
- 7 Indicazione generale di Attenzione
Se state riprendendo con il Monitor LCD ruotato verso di voi e utilizzando il "modo a specchio" (→ 109), apparirà questa indicazione, in sostituzione della indicazione di Attenzione riferita alla condizione reale. (NV-VZ14/VZ15 soltanto)

NEDERLANDS

Indicaties



Waarschuwings- en alarindicaties

- 1 Condensatie (→ 133)
- 2 Vervuilde videokoppen (→ 133)
- 3 Resterende acculading
Nadat de resterende acculading is opgebruikt, schakelt de camerarecorder automatisch uit. Vervang de lege accu door een volledig opgeladen accu.
- 4 Videocassette (→ 41)
Er is geen videocassette geplaatst of het wispreventielijpje van de geplaatste videocassette is uitgekomen. Plaats een videocassette met een intact wispreventielijpje.
- 5 Einde van de videoband
Nadat de videoband het einde heeft bereikt, zal deze indicatie worden afgebeeld. Plaats een nieuwe videocassette.
- 6 Batterij voor de ingebouwde klok
Indien deze batterij leeg is, kunnen de datum en de tijd niet in het geheugen worden opgeslagen. Raadpleeg uw handelaar voor het vervangen van de batterij, of stel de datum en tijd in telkens voordat u gaat opnemen. (→ 47)
- 7 Algemene waarschuwings- en alarindicatie
Als u opneemt met de LCD-monitor naar voren gericht in de spiegelbeeldfunctie (→ 109), wordt deze indicatie afgebeeld in plaats van de werkelijke waarschuwings- en alarindicatie.
(Alleen NV-VZ14/VZ15)





DEUTSCH

■ Aufnahme- und Wiedergabe-Anzeigen

- 8 Aufnahme (große Anzeige) (→ 50)
- 9 Aufnahme (kleine Anzeige) (→ 50)
- 10 Bandlauf während der Aufnahme (→ 50)
- 11 Aufnahmepause (große Anzeige) (→ 50)
- 12 Aufnahmepause (kleine Anzeige) (→ 50)
- 13 Aufnahmeprüfung (→ 52)
- 14 Wiedergabe (→ 56)
Kamerasuchlauf (→ 52)
- 15 Vorspulen des Bandes
- 16 Rückspulen des Bandes (→ 56)
Kamerasuchlauf (→ 52)
- 17 Standbild-Wiedergabe (→ 62)
- 18 Verstrichene Bandlaufzeit (→ 120)
Wenn das Band weiter als bis zur Position [0:00.00] zurückgespult wird, erscheint das Minus-Zeichen [-] vor der Anzeige der verstrichenen Bandlaufzeit.
- 19 Verstrichene Bandlaufzeit und aktivierte Speicherstopp-Funktion (→ 124)
- 20 Akkuspannung
Beim Abnehmen der Akkuspannung ändert sich die Anzeige wie folgt:

(Beim Einsatz des Netzadapters erscheint u. U. die Anzeige ; dies ist jedoch in diesem Falle ohne Bedeutung.)
- 21 Bandrestzeit (→ 42)
- 22 Bandlänge (→ 42)
- 23 Datum und Uhrzeit (→ 46)
- 24 Titel (kleine Anzeige) (→ 112)
- 25 Titel (große Anzeige) (→ 112)
- 26 Vollautomatik-Modus (→ 50)
- 27 Aufnahmegeschwindigkeits-Modus (→ 32)



FRANÇAIS

■ Indications d'enregistrement et de lecture

- 8 Mode enregistrement (indication en grand) (→ 50)
- 9 Mode enregistrement (indication en petit) (→ 50)
- 10 Défilement de bande pendant l'enregistrement (→ 50)
- 11 Mode pause d'enregistrement (indication en grand) (→ 50)
- 12 Mode pause d'enregistrement (indication en petit) (→ 50)
- 13 Mode vérification d'enregistrement (→ 52)
- 14 Mode lecture (→ 56)
Mode recherche caméscope (→ 52)
- 15 Mode avance rapide
- 16 Mode reboinage (→ 56)
Mode recherche caméscope (→ 52)
- 17 Mode arrêt sur image (→ 62)
- 18 Temps de bande écoulé (→ 120)
Lorsque la bande est reboinée au-delà de la position [0:00.00] d temps de bande écoulé, le signe moins [-] apparaît en face de l'indication de temps de bande écoulé.
- 19 Temps de bande écoulé avec fonction arrêt mémoire activée (→ 124)
- 20 Energie restant dans la batterie
Au fur et à mesure que l'énergie restant dans la batterie diminue, l'indication change de la manière suivante:

(Lorsqu'on utilise l'adaptateur CA, il est possible que l'indication  apparaisse; toutefois, ceci peut être ignoré dans ce cas.)
- 21 Indication du temps restant sur la bande (→ 42)
- 22 Longueur de bande (→ 42)
- 23 Indication de la date et de l'heure (→ 46)
- 24 Titre (indication en petit) (→ 112)
- 25 Titre (indication en grand) (→ 112)
- 26 Mode entièrement automatique (→ 50)
- 27 Mode de vitesse d'enregistrement (→ 32)



ITALIANO

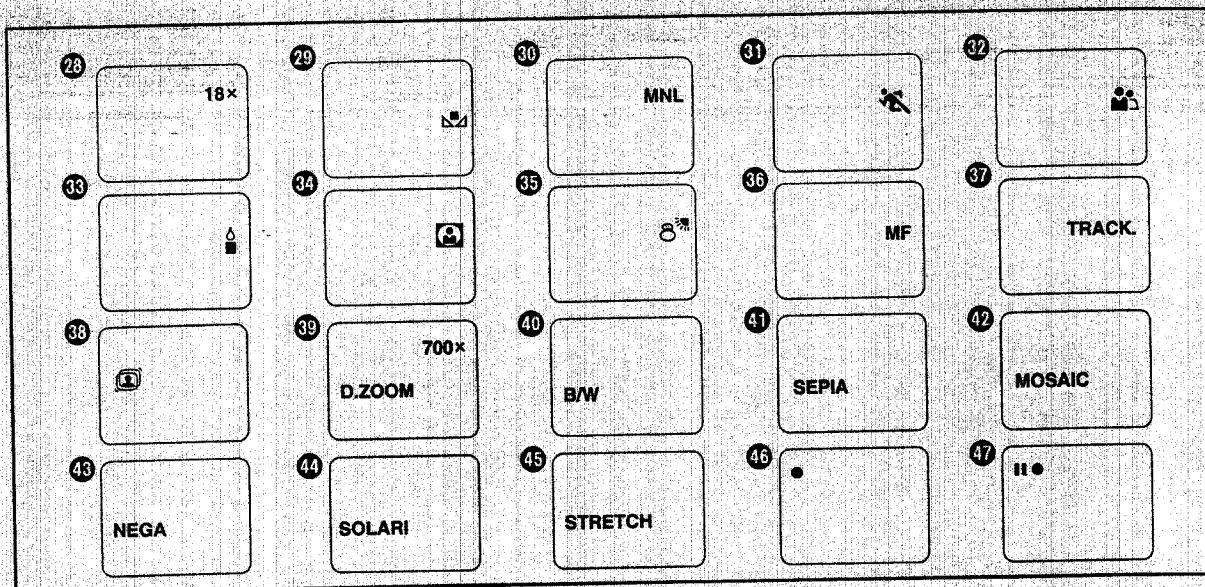
■ Indicazioni per Ripresa e Riproduzione

- 8 Ripresa (indicazione grande) (→ 51)
- 9 Ripresa (indicazione piccola) (→ 51)
- 10 Avanzamento del nastro durante la registrazione (→ 51)
- 11 Pausa di Ripresa (indicazione grande) (→ 51)
- 12 Pausa di Ripresa (indicazione piccola) (→ 51)
- 13 Modo di Controllo della Registrazione (→ 53)
- 14 Riproduzione (→ 57)
Ricerca nella telecamera (→ 53)
- 15 Avvolgimento Veloce
- 16 Riavvolgimento Veloce (→ 57)
Ricerca nella telecamera (→ 53)
- 17 Fermoimmagine (→ 63)
- 18 Indicazione di Tempo trascorso (→ 121)
Quando il nastro viene riavvolto oltre la posizione [0:00.00] del contanastro, prima dell'Indicazione di Tempo trascorso appare il segno meno [-].
- 19 Indicazione di Tempo trascorso con Memoria di arresto attivata (→ 125)
- 20 Indicazione di Carica rimanente
Man mano che la batteria si scarica, l'indicazione si modifica nel modo seguente:

(Se utilizzate l'alimentatore CA, potrebbe apparire l'indicazione  che, comunque, in questo caso non ha alcun significato.)
- 21 Durata del nastro rimanente (→ 43)
- 22 Durata della cassetta (→ 43)
- 23 Ora e Data (→ 47)
- 24 Titoli (indicazione piccola) (→ 113)
- 25 Titoli (indicazione grande) (→ 113)
- 26 Modo Full Auto (→ 51)
- 27 Velocità della registrazione (SP/LP) (→ 33)

NEDERLANDS

■ Opname- en weergave-indicaties

- 8 Opnamefunctie (grote indicatie) (→ 51)
- 9 Opnamefunctie (kleine indicatie) (→ 51)
- 10 Bandtransport-opname-indicatie (→ 51)
- 11 Opnamepauzefunctie (grote indicatie) (→ 51)
- 12 Opnamepauzefunctie (kleine indicatie) (→ 51)
- 13 Opname-controlefunctie (→ 53)
- 14 Weergavefunctie (→ 57)
Camera-zoekfunctie (→ 53)
- 15 Vooruitspoelen
- 16 Achteruitspoelen (→ 57)
Camera-zoekfunctie (→ 53)
- 17 Weergavepauzefunctie (→ 63)
- 18 Verstreken bandtijd (→ 121)
Als de videoband verder wordt achteruitgespoeld dan de stand [0:00.00], zal een minteken [-] voor de verstreken bandtijdindicatie worden afgebeeld.
- 19 Verstreken bandtijd met ingestelde geheugenstop (→ 125)
- 20 Resterende acculadingindicatie
Terwijl de resterende acculading afneemt, zal de indicatie als volgt veranderen:

(Wanneer u de netspanningsadapter gebruikt, kan de  indicatie worden afgebeeld, echter, dit heeft geen betekenis in dit geval.)
- 21 Resterende bandtijd (→ 43)
- 22 Bandlengte (→ 43)
- 23 Datum en tijd (→ 47)
- 24 Titel (kleine indicatie) (→ 113)
- 25 Titel (grote indicatie) (→ 113)
- 26 Volautomatische opnamefunctie (→ 51)
- 27 Opnamesnelheidsindicatie (→ 33)



DEUTSCH

- 28 Zoom-Vergrößerungsgrad (→ 54)
 - 29 Modus manueller Weißabgleich (→ 88)
 - 30 Modus manuelle Aufnahme (→ 88, 92)
 - 31 Aufnahmemodus Sport (→ 94)
 - 32 Aufnahmemodus Porträt (→ 94)
 - 33 Aufnahmemodus Schwachlicht (→ 94)
 - 34 Aufnahmemodus Spotlight (→ 94)
 - 35 Aufnahmemodus Strand & Schnee (→ 94)
 - 36 Modus manuelle Scharfeinstellung (→ 92)
 - 37 Spurlageregelung (→ 60)
 - 38 Modus Super-Bildstabilisator (→ 66)
 - 39 Modus Digital-Zoom (→ 72)
 - 40 Aufnahmemodus Schwarzweiß (→ 70, 116)
 - 41 Aufnahmemodus Sepia (→ 70, 116)
 - 42 Aufnahmemodus Mosaik (→ 70, 116)
 - 43 Aufnahmemodus Negativ (→ 70, 116)
 - 44 Aufnahmemodus Solarisation (→ 70, 116)
 - 45 Aufnahmemodus Stretch (→ 70, 116)
 - 46 Aufnahme (→ 108) (nur NV-VZ14/VZ15)
 - 47 Aufnahmepause (→ 108) (nur NV-VZ14/VZ15)
- Die obigen Anzeigen 46 bis 47 werden nur beim Aufnehmen im Spiegelbild-Modus angezeigt. (→ 108)

FRANÇAIS

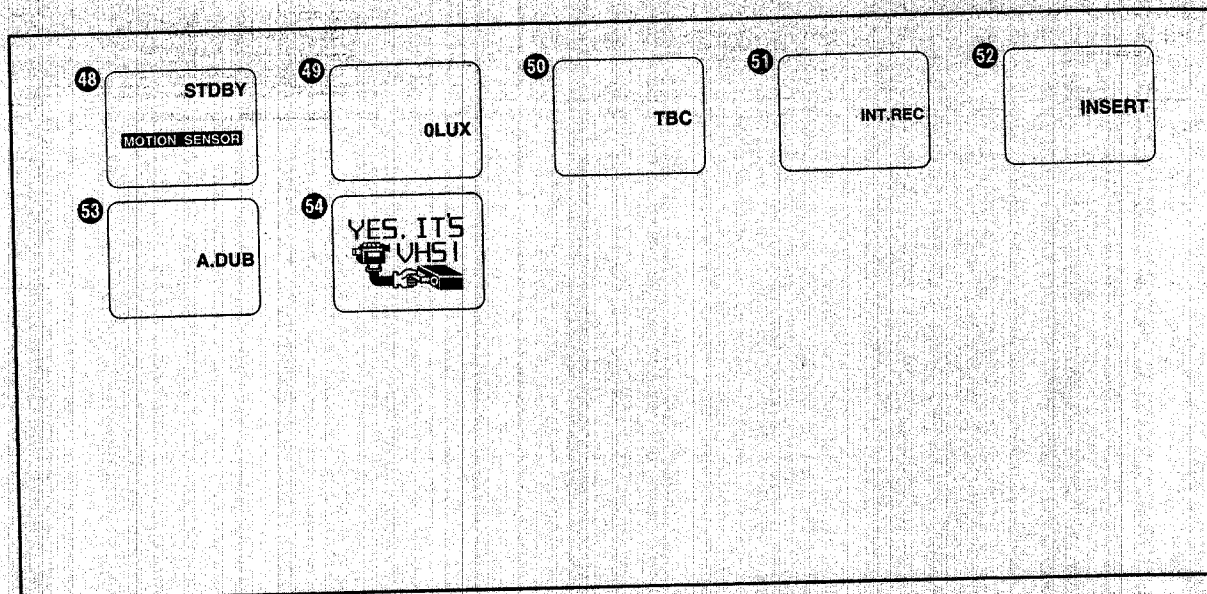
- 28 Agrandissement au zoom (→ 54)
 - 29 Mode réglage manuel de la balance des blancs (→ 88)
 - 30 Mode enregistrement manuel (→ 88, 92)
 - 31 Mode sport (→ 94)
 - 32 Mode portrait (→ 94)
 - 33 Mode éclairage faible (→ 94)
 - 34 Mode projecteur (→ 94)
 - 35 Mode surf et neige (→ 94)
 - 36 Mode réglage manuel de la mise au point (→ 92)
 - 37 Mode réglage de pistage (→ 60)
 - 38 Mode super stabilisateur d'image (→ 66)
 - 39 Mode zoom numérique (→ 72)
 - 40 Mode noir et blanc (→ 70, 116)
 - 41 Mode sépia (→ 70, 116)
 - 42 Mode mosaïque (→ 70, 116)
 - 43 Mode négatif (→ 70, 116)
 - 44 Mode solarisation (→ 70, 116)
 - 45 Mode élongation (→ 70, 116)
 - 46 Mode enregistrement (→ 108)
(NV-VZ14/VZ15 seulement)
 - 47 Mode Pause d'enregistrement (→ 108)
(NV-VZ14/VZ15 seulement)
- Les indications 46 à 47 ci-dessus apparaissent seulement lors de l'enregistrement en mode miroir. (→ 108)

ITALIANO

- 28 Ingrandimento dello Zoom (→ 55)
 - 29 Bilanciamento del bianco manuale (→ 89)
 - 30 Modo Manuale (→ 89, 93)
 - 31 Modo Sport (→ 95)
 - 32 Modo Ritratto (→ 95)
 - 33 Modo a Bassa luminosità (→ 95)
 - 34 Modo Spettacolo (→ 95)
 - 35 Modo Sole & Neve (→ 95)
 - 36 Messa a fuoco manuale (→ 93)
 - 37 Regolazione del tracking (→ 61)
 - 38 Super Stabilizzatore di Immagine (→ 67)
 - 39 Zoom Digitale (→ 73)
 - 40 Effetto Bianco e Nero (→ 71, 117)
 - 41 Effetto Seppia (→ 71, 117)
 - 42 Effetto Mosaico (→ 71, 117)
 - 43 Effetto Negativo (→ 71, 117)
 - 44 Effetto Solarizzazione (→ 71, 117)
 - 45 Effetto Stretch (→ 71, 117)
 - 46 Ripresa (→ 109)
(NV-VZ14/VZ15 soltanto)
 - 47 Pausa di Ripresa (→ 109)
(NV-VZ14/VZ15 soltanto)
- Le indicazioni contrassegnate sopra con i numeri da 46 a 47 sono visualizzate esclusivamente durante la registrazione nel modo a specchio. (→ 109)

NEDERLANDS

- 28 Zoomvergroting (→ 55)
 - 29 Handmatige witbalansinstelling (→ 89)
 - 30 Handmatige opnamefunctie (→ 89, 93)
 - 31 Sportfunctie (→ 95)
 - 32 Portretfunctie (→ 95)
 - 33 Onderbelichtingsfunctie (→ 95)
 - 34 Schijnwerperfunctie (→ 95)
 - 35 Strand- en sneeuwfunctie (→ 95)
 - 36 Handmatigescherpstelling (→ 93)
 - 37 Spoorregeling (→ 61)
 - 38 Super-beeldstabilisatorfunctie (→ 67)
 - 39 Digitale zoomfunctie (→ 73)
 - 40 Zwart-witfunctie (→ 71, 117)
 - 41 Sepiafunctie (→ 71, 117)
 - 42 Mozaïekfunctie (→ 71, 117)
 - 43 Negatieffunctie (→ 71, 117)
 - 44 Solarisatiefunctie (→ 71, 117)
 - 45 Uitrekfunctie (→ 71, 117)
 - 46 Opnamefunctie (→ 109) (Alleen NV-VZ14/VZ15)
 - 47 Opnamepauzefunctie (→ 109) (Alleen NV-VZ14/VZ15)
- De bovenstaande indicaties 46 tot en met 47 worden alleen afgebeeld tijdens het opnemen in de spiegelbeeldfunctie. (→ 109)



DEUTSCH

- 48 Standby-Modus der bewegungssensorgesteuerten Aufnahmefunktion (→ 82)
- 49 0-Lux Nachtsicht-Aufnahmemodus (→ 86)
- 50 Time Base Corrector eingeschaltet (→ 58)
- 51 Intervallaufnahme-Modus (→ 80)
- 52 Insertschnitt-Modus (→ 98)
- 53 Nachvertonungs-Modus (→ 100)
- 54 Demonstrations-Modus

Demonstrations-Modus

Wenn der Camerarecorder eingeschaltet und im Camera-Modus ist, ohne daß eine Cassette eingesetzt ist, und Sie während 10 Minuten keine Funktion auslösen, so schaltet er automatisch auf den Demonstrations-Modus um, der seine vielseitigen Funktion demonstriert.

- Sie können den Demonstrations-Modus auch auslösen, indem Sie [DEMO MODE] im Untermenü [OTHER FUNCTIONS] des Hauptmenüs [CAMERA FUNCTIONS] auf [ON] einstellen und dann das Menü ausblenden.
- Durch Drücken einer Taste oder Einblenden eines Menüs wird der Demonstrations-Modus vorübergehend aufgehoben. Wenn Sie anschließend während ca. 10 Minuten keine Funktion am Camerarecorder auslösen, schaltet er wieder auf den Demonstrations-Modus um.
- Wenn Sie nicht wünschen, daß der Demonstrations-Modus ausgelöst wird, stellen Sie [DEMO MODE] im Menü auf [OFF] ein.
- Wenn Sie die Taste [▶] gedrückt halten und gleichzeitig den Schalter [CAMERA/OFF/VCR] auf [CAMERA] einstellen, wird [DEMO MODE] im Menü automatisch auf [ON] eingestellt, und der Demonstrations-Modus startet sofort.
- Wenn Sie die Taste [■] gedrückt halten und gleichzeitig den Schalter [CAMERA/OFF/VCR] auf [CAMERA] einstellen, wird [DEMO MODE] automatisch auf [OFF] eingestellt.

FRANÇAIS

- 48 Mode d'attente de fonction enregistrement avec compteur par capteur de mouvement (→ 82)
- 49 Mode vue nocturne 0-Lux (→ 86)
- 50 Correcteur de base temps (→ 58)
- 51 Mode d'enregistrement par intervalles (→ 80)
- 52 Mode de montage par insertion (→ 98)
- 53 Mode de doublage audio (→ 100)
- 54 Mode démonstration

Mode démonstration

Lorsque le caméscope est allumé et en mode caméscope sans qu'aucune cassette soit insérée, et qu'on le laisse pendant 10 minutes sans activer aucune fonction, il passe automatiquement au mode démonstration qui effectue la démonstration de ses nombreuses fonctions.

- On peut aussi enclencher le mode démonstration en mettant l'élément [DEMO MODE] du sous-menu [OTHER FUNCTIONS] du menu principal [CAMERA FUNCTIONS] sur [ON], puis en quittant le menu.
- Lorsqu'on appuie sur une touche ou qu'on fait apparaître un menu, le mode démonstration est momentanément suspendu. Toutefois, lorsqu'on laisse le caméscope dans cet état sans activer aucune fonction pendant plus de dix minutes environ, le mode démonstration est rétabli.
- Si l'on ne veut pas que le mode démonstration soit activé, mettre l'élément [DEMO MODE] du menu sur [OFF].
- Si l'on met la touche de sélection [CAMERA/OFF/VCR] sur [CAMERA] tout en appuyant sur la touche [▶], l'élément [DEMO MODE] du menu est mis automatiquement sur [ON] et le mode démonstration s'enclenche immédiatement.
- Si l'on met la touche de sélection [CAMERA/OFF/VCR] sur [CAMERA] tout en appuyant sur la touche [■], l'élément [DEMO MODE] du menu est mis automatiquement sur [OFF].

ITALIANO

- 48 Pausa di Ripresa con Sensore di Movimento (→ 83)
- 49 Visione Notturna 0 Lux (→ 87)
- 50 TBC (Correttore della Base dei Tempi) (→ 59)
- 51 Modalità di registrazione ad intervalli (→ 81)
- 52 Modalità di montaggio ad inserimento (→ 99)
- 53 Modalità di sovraincisione audio (→ 101)
- 54 Modo Demo

Modo Demo

Accendendo la movie nel modo Camera, senza che vi sia una cassetta inserita, e lasciandola per 10 minuti, senza utilizzare alcuna funzione, si attiverà automaticamente il modo Demo che mostra le diverse funzioni di cui la movie è dotata.

- Il modo Demo può essere attivato anche impostando su [ON] la funzione [DEMO MODE] del sottomenu [OTHER FUNCTIONS] sul menu principale [CAMERA FUNCTIONS] e quindi uscendo dal menu.
- Il modo Demo viene sospeso se viene premuto un tasto o visualizzato temporaneamente un menu. Se però la movie viene lasciata in questa condizione per circa 10 minuti, senza utilizzare alcuna funzione, il modo Demo riprenderà.
- Per evitare che il modo Demo si attivi, impostate su [OFF] la funzione [DEMO MODE].
- Per impostare su [ON] la funzione [DEMO MODE] e attivare immediatamente la funzione Demo basta mettere su [CAMERA] il selettore [CAMERA/OFF/VCR] e tenere contemporaneamente premuto il tasto [▶].
- Se mettete su [CAMERA] il selettore [CAMERA/OFF/VCR] e tenete contemporaneamente premuto il tasto [■], la funzione [DEMO MODE] sarà impostata automaticamente su [OFF].




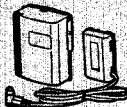


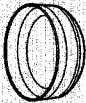
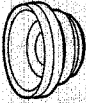

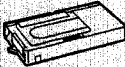


NEDERLANDS

- 48 Bewegingsensor-gestuurde opnamestand-byindicatie (→ 83)
- 49 0-lux nachtzichtfunctie (→ 87)
- 50 Tijdbasis-correctiefunctie (→ 59)
- 51 Intervalopnamefunctie (→ 81)
- 52 Invoegmontagefunctie (→ 99)
- 53 Audiodubben-functie (→ 101)
- 54 Demonstratiefunctie

Demonstratiefunctie

Wanneer de camerarecorder aan staat in de camerafunctie en er geen videocassette is geplaatst, en u deze gedurende 10 minuten laat aan staan zonder enige functie in werking te stellen, zal de camerarecorder automatisch overschakelen naar de demonstratiefunctie die de vele functies van de camerarecorder zal demonstreren.

- U kunt tevens de demonstratiefunctie in werking stellen door het item [DEMO MODE] op het [OTHER FUNCTIONS] submenu van het [CAMERA FUNCTIONS] hoofdmenu in te stellen op [ON] en vervolgens het menu te verlaten. Door op een toets te drukken of een menu af te beelden wordt de demonstratiefunctie tijdelijk onderbroken.
- Als u de camerarecorder echter gedurende langer dan ongeveer 10 minuten in deze situatie laat staan zonder een functie in werking te stellen, zal de demonstratiefunctie weer in werking treden.
- Als u niet wilt dat de demonstratiefunctie in werking treedt, stelt u het item [DEMO MODE] op het menu in op [OFF].
- Als u de [CAMERA/OFF/VCR] schakelaar in de stand [CAMERA] zet terwijl u de [▶] toets ingedrukt houdt, zal het item [DEMO MODE] op het menu automatisch op [ON] ingesteld worden en zal de demonstratiefunctie onmiddellijk beginnen.
- Als u de [CAMERA/OFF/VCR] schakelaar in de stand [CAMERA] zet terwijl u de [■] toets ingedrukt houdt, zal het item [DEMO MODE] op het menu automatisch op [OFF] ingesteld worden.

1. VW-BCV1E 	2. CGR-V14S 	3. CGR-V26S 	4. CGR-V53S 	5. VW-LND37E 	6. VW-LMC37E 
7. VW-LT3714ME 	8. VW-LW3707ME 	9. VZ-CT55E 	10. VW-TCA7E 	11. VZ-LDR10E 	12. VW-SK11E 

DEUTSCH

Sonderzubehör-Sortiment

1. Akkuladegerät
2. Akku (Lithium-Ionen)
3. Akku (Lithium-Ionen)
4. Akku (Lithium-Ionen)
5. ND Filter
6. MC Schutz
7. Tele-Vorsatzlinse
8. Weitwinkel-Vorsatzlinse
9. Stativ
10. Cassettenadapter
11. IR-Videoleuchte (Halogen & Infrarot)
(Für den Einsatz am Camerarecorder ist auch der Schuhadapter erforderlich.)
12. Zubehörschuh-Adapter (zum Befestigen der IR-Videoleuchte am Camerarecorder)

Änderungen des Sonderzubehör-Sortiments bleiben jederzeit vorbehalten.

Nicht jedes Sonderzubehör ist in allen Ländern erhältlich.

FRANÇAIS

Accessoires en option

1. Chargeur de batterie
2. Bloc-batterie (lithium-ions)
3. Bloc-batterie (lithium-ions)
4. Bloc-batterie (lithium-ions)
5. Filtre ND
6. Protecteur MC
7. Convertisseur téléobjectif
8. Convertisseur grand angle
9. Trépied
10. Adaptateur de cassette
11. Torche autonome/IR (halogène et infrarouge)
(Il faut utiliser l'adaptateur de griffe pour accessoires pour effectuer la fixation sur le caméscope.)
12. Adaptateur de griffe porte accessoires
(pour fixer la torche autonome/IR)

Les accessoires en option sont sujets à modification sans préavis.
Certains accessoires ne sont pas disponibles dans tous les pays.

ITALIANO

Accessori opzionali

1. Caricabatteria
2. Pacco batterie (Ioni di litio)
3. Pacco batterie (Ioni di litio)
4. Pacco batterie (Ioni di litio)
5. Filtro ND
6. Filtro di protezione MC
7. Lente di conversione tele
8. Lente di conversione grandangolare
9. Treppiede
10. Adattatore di cassette
11. Illuminatore video/IR (Alogena e infrarossi)
(Richiede un adattatore a staffa per poter essere installato sulla movie.)
12. Adattatore a staffa (per installare l'Illuminatore Video/IR)

Gli accessori opzionali sono soggetti a modifiche senza preavviso.

In alcune nazioni possono non essere disponibili alcuni accessori.

NEDERLANDS

Los verkrijgbare accessoires

1. Acculader
2. Accu (lithiumion)
3. Accu (lithiumion)
4. Accu (lithiumion)
5. ND filter
6. MC bescherming
7. Telefoto-voorzetlens
8. Groothoek-voorzetlens
9. Statief
10. Cassetteadapter
11. IR-gelijkstroom-videolamp (halogeen en infrarood)
(Maakt gebruik van de accessoire-aansluitschoenadapter voor bevestiging op de camerarecorder.)
12. Accessoire-aansluitschoenadapter
(Voor bevestiging van de IR/video-gelijkstroomlamp op de camerarecorder.)

Los verkrijgbare accessoires kunnen worden gewijzigd zonder voorafgaande kennisgeving.
Sommige accessoires zijn in bepaalde landen niet verkrijgbaar.

DEUTSCH

Technische Daten

VHS-C-Camerarecorder

Informationen für Ihre Sicherheit

Stromversorgung:	7,2 V (Akku) 11,0 V (Netzadapter)
Leistungsaufnahme (Betrieb am Akku):	(NV-VZ14/VZ15) 3,4 W (Einsatz des Suchers) 4,6 W (Einsatz des LCD-Monitors) (NV-RZ15) 3,4 W

Bandformat:	VHS-C-Cassetten
Aufnahme-/Wiedergabe-Zeit:	LP; 2 Stunde mit Cassette EC60
VIDEO	
Fernsehsystem:	CCIR; 625 Zeilen, 50 Halbbilder, PAL-Farbsignal
Ausgangspegel:	VIDEO OUT-Buchse (Cinch); 1,0 V _{ss} , 75 Ohm, mit Abschluß
AUDIO	
Ausgangspegel/Impedanz:	AUDIO OUT-Buchse (Cinch); -6 dBV (47kOhm belastet) / weniger als 1 kOhm
Tonspur:	1 Spur (Normal - Mono)
Bildwandler-System:	1/6-Zoll-CCD-Bildwandler
Objektiv:	Motor-Zoom-Objektiv 18:1 (optische Leistungsfähigkeit) F1,8 Brennweite; 3,1-55,8 mm Digital-AI-Autofocus Automatische Blendeneinstellung Durchmesser des Filtergewindes; 37 mm (nur NV-VZ14/VZ15)
Monitor:	2,5-Zoll Farb-LCD Monitor
Sucher:	0,24-Zoll Elektronischer Sucher
Standardbeleuchtung:	1.400 Lux
Betriebstemperatur:	0°C-40°C
Luftfeuchtigkeit (rel.):	10%-80%
Gewicht:	(NV-VZ14/VZ15) ca. 900 g (ohne Akku) (NV-RZ15) ca. 810 g (ohne Akku) (NV-VZ14/VZ15)
Abmessungen:	ca. 88 (B)×118 (H)×241 (T)mm (NV-RZ15) ca. 81 (B)×118 (H)×241 (T)mm

Netzadapter

Informationen für Ihre Sicherheit

Stromversorgung:	Wechselstrom 110-240V, 50/60 Hz
Leistungsaufnahme:	14 W
Gleichstrom-Ausgang:	11,0 V, 1,0 A

Gewicht:	ca. 140 g (ohne Netzkabel)
Abmessungen:	ca. 60 (B)×32 (H)×97 (T) mm

Bei Gewicht und Abmessungen handelt es sich um Näherungswerte. Änderungen der technischen Daten vorbehalten.

FRANÇAIS

Spécifications

Caméscope VHS-C

Informations pour votre sécurité

Alimentation:	7,2 V (Batterie) 11,0 V (Bloc d'alimentation/charge)
Consommation (Batterie utilisée):	(NV-VZ14/VZ15) 3,4 W (en utilisant le viseur) 4,6 W (en utilisant le moniteur LC) (NV-RZ15) 3,4 W

Format de bande:	Cassette vidéo VHS-C
Durée d'enregistrement/lecture:	LP; 2 heure avec cassette EC60
VIDEO	
Système de télévision:	CCIR; système PAL couleur 625 lignes, 50 trames
Niveau de sortie:	SORTIE VIDEO (PHONO); 1,0 V _{c-c} , 75 ohms terminé
AUDIO	
Niveau/Impédance de sortie:	SORTIE AUDIO (PHONO); -6 dBV (47 kohms chargé)/ moins de 1 kohm
Piste audio:	1 piste (normal - monaural)
Élément capteur:	Capteur d'image CCD de 1/6 p
Objectif:	Objectif avec zoom assisté 18:1 (capabilité optique) F1,8 Distance focale; 3,1-55,8mm Mise au point automatique à intelligence artificielle numérique/Réglage automatique diaphragme Diamètre frontal de l'objectif; 37 (NV-VZ14/VZ15 seulement) Moniteur LCD en couleurs de 2,5 pouce Viseur électronique de 0,24 pouce 1.400 lux
Moniteur:	
Viseur:	
Norme d'éclairage:	0°C-40°C
Température de fonctionnement:	10%-80%
Humidité:	(NV-VZ14/VZ15)
Poids:	Environ 900 g (sans la batterie) (NV-RZ15) Environ 810 g (sans la batterie) (NV-VZ14/VZ15)
Dimensions:	Environ 88 (L)×118 (H)×241 (l) (NV-RZ15) Environ 81 (L)×118 (H)×241 (f)

Adaptateur CA

Informations pour votre sécurité

Alimentation:	110-240 V, secteur, 50/60 Hz
Consommation:	14 W
Sortie CC:	11,0 V CC 1,0 A

Poids:	Environ 140 g (sans le câble secteur)
Dimensions:	Environ 60 (L)×32 (H)×97 (P)

Les poids et les dimensions sont approximatifs. Cette fiche technique peut être modifiée sans avis préalable.

ITALIANO

Caratteristiche

Video Movie VHS-C

Informazioni per la Vostra sicurezza

Alimentazione:	CC 7,2 V (Batteria) CC 11,0 V (Alimentatore CA)
Consumo (funzionamento con batteria):	(NV-VZ14/VZ15) 3,4 W (utilizzando il mirino) 4,6 W (utilizzando il Monitor LCD) (NV-RZ15) 3,4 W

Formato del nastro:	VHS-C
Tempo di Registrazione/ Riproduzione:	LP; 2 ora con videocassetta EC60
VIDEO	
Sistema Televisivo:	CCIR; 625 linee, 50 campi, segnale colore PAL
Livello di uscita:	Video Out (PHONO); 1,0 Vp-p, terminata a 75 ohm

AUDIO	
Livello/impedenza di uscita:	Audio Out (PHONO); -6 dBV (carico di 47 kohm)/ meno di 1 kohm
Traccia audio:	1 traccia (normale-mono)
Sensore di immagine:	Sensore di immagine CCD da 1/6 di pollice
Obiettivo:	Obiettivo con zoom motorizzato 18:1 (capacità ottica) F1,8 Lunghezza focale; 3,1-55,8 mm Auto Focus Digitale AI Diaframma automatico Diametro del filtro; 37 mm (NV-VZ14/VZ15 soltanto)
Monitor:	Monitor LCD a colori da 2,5 pollici
Mirino:	Mirino elettronico da 0,24 pollici
Illuminazione standard:	1.400 lux
Temperatura di funzionamento:	0°C-40°C
Umidità di funzionamento:	10%-80%
Peso:	(NV-VZ14/VZ15) Circa 900 g (senza batteria) (NV-RZ15) Circa 810 g (senza batteria) (NV-VZ14/VZ15)
Dimensioni:	88(L)×118(A)×241 (P) mm circa (NV-RZ15) 81(L)×118(A)×241 (P) mm circa

Alimentatore CA Informazioni per la Vostra sicurezza

Alimentazione:	CA 110-240 V, 50/60 Hz
Consumo:	14 W
Uscita CC:	CC 11,0 V, 1,0 A

Peso:	140 g circa (senza cavo CA)
Dimensioni:	60(L)×32(A)×97(P) mm circa

Peso e dimensioni sono approssimati.
Le caratteristiche possono mutare senza preavviso.

NEDERLANDS

Technische gegevens

VHS-C camerarecorder

Veiligheidsinformatie

Stroombron:	7,2 V (accu) 11,0 V (netspanningsadapter)
Stroomverbruik (bij gebruik met de accu):	(NV-VZ14/VZ15) 3,4 W (bij gebruik van de zoeker) 4,6 W (bij gebruik van de LCD-monitor) (NV-RZ15) 3,4 W

Videocassettetype:	VHS-C Cassette
Opname-/weergavetijd:	LP; 2 uur met EC60
VIDEO	
Televisiesysteem:	CCIR; 625 lijnen, 50 velden PAL-kleursignaal
Uitgangsniveau:	VIDEO OUT (PHONO); 1,0 Vp-p, 75 ohm afsluitweerstand

AUDIO	
Uitgangsniveau/ impedantie:	AUDIO OUT (PHONO); -6 dBV (47 kohm belast)/ minder dan 1 kohm
Audiospoor:	1 spoor (Normaal-Mono)
Beeldsensor:	1/6-inch CCD beeldsensor
Lens:	18:1 motorzoomlens (optisch vermogen) F1,8 Brandpuntsafstand; 3,1-55,8 mm Digitaal AI automatische scherpstelling/automatische diafragma-instelling Filterdiameter; 37 mm (Alleen NV-VZ14/VZ15)
Monitor:	2,5-inch kleuren LCD-monitor 0,24-inch elektronische zoeker 1.400 lux
Zoeker:	
Standaardbelichting:	
Toegestane omgevings-temperatuur:	0°C - 40°C
Toegestane relatieve luchtvochtigheid:	10% - 80%
Gewicht:	(NV-VZ14/VZ15) Ongeveer 900 g (zonder accu) (NV-RZ15) Ongeveer 810 g (zonder accu) (NV-VZ14/VZ15)
Afmetingen:	Ongeveer 88(B)×118(H)×241 (D)mm (NV-RZ15) Ongeveer 81(B)×118(H)×241 (D)mm


Netspanningsadapter Veiligheidsinformatie

Stroombron:	AC 110-240 V wisselstroom, 50/60 Hz
Stroomverbruik:	14 W
Gelijkstroom-uitgangsspanning:	11,0 V gelijkstroom, 1,0 A

Gewicht:	Ongeveer 140 g (zonder netsnoer)
Afmetingen:	Ongeveer 60(B)×32(H)×97(D) mm

Het gewicht en de afmetingen zijn bij benadering.
De technische gegevens zijn onderhevig aan veranderingen
zonder voorafgaande kennisgeving.

DEUTSCH**Vor Inanspruchnahme des Kundendienstes (Probleme und Abhilfe)****Stromversorgung**

- P1:** Der Camerarecorder kann nicht eingeschaltet werden.
- A1:** Ist der Akku oder der Netzadapter richtig angeschlossen? Die Anschlußverbindung überprüfen. (→ 18, 20)
- P2:** Der Camerarecorder hat sich automatisch ausgeschaltet.
- A2:** Wenn Sie den Camerarecorder länger als 6 Minuten im Modus Aufnahmepause lassen, schaltet er sich automatisch aus, um das Band zu schützen und Akkustrom zu sparen. Um aus diesem Zustand erneut aufzunehmen, den Schalter [CAMERA/OFF/VCR] zuerst auf [OFF] und dann wieder auf [CAMERA] stellen. (→ 50)
- P3:** Der Camerarecorder schaltet sich sofort wieder aus.
- A3-1:** Ist der Akku entladen? Wenn das Symbol [] in der Akkubetriebs-Restzeit-Anzeige blinkt, ist der Akku erschöpft. Den Akku aufladen oder einen anderen, vollständig aufgeladenen Akku anbringen. (→ 20)
- A3-2:** Hat sich im Innern des Camerarecorders Kondensation gebildet? Wird er von einem kalten an einen warmen Ort gebracht, kann sich in seinem Innern Kondensation bilden. In diesem Fall schaltet er sich automatisch aus und, mit Ausnahme von Herausnehmen der Cassette, lassen sich am Camerarecorder keine Funktionen auslösen. Warten, bis die Kondensationsanzeige verschwindet (ca. 2 - 3 Stunden). (→ 132)


Cassette

- P1:** Die Bandrestzeit-Anzeige ist nicht korrekt.
- A1:** Ist die Bandlänge der eingesetzten Cassette richtig eingestellt? Die korrekte Bandlänge einstellen. (→ 42)
- P2:** Der Camerarecorder und die Cassetten wurden am Flughafen Sicherheitskontrollen mit Röntgenstrahlen ausgesetzt. Kann dies die Aufzeichnungen negativ beeinflussen?
- A2:** Nein, dies hat keinerlei negativen Einfluß auf den Camerarecorder und die Cassetten.
- P3:** Bei der Wiedergabe einer lange aufbewahrten Cassette ist das Bild gestört.
- A3:** Die Cassette wurde an einem ungeeigneten Ort (viel Staub, Hitze, Feuchtigkeit usw.) oder nahe magnetisierter Gegenstände oder Geräte aufbewahrt. Leider besteht keine Möglichkeit zur Abhilfe. Die Cassetten daher immer vorschriftsgemäß aufbewahren. (→ 130)

Aufnahme

- P1:** Es erscheint kein Bild auf dem LCD-Monitor. (nur NV-VZ14/VZ15)
- A1:** Der LCD-Monitor ist geöffnet (außer beim Aufnehmen mit nach vorne gerichtetem LCD-Monitor. Den LCD-Monitor sicher schließen. (→ 24)
- P2:** Das Bild auf dem LCD-Monitor ist nicht klar. (nur NV-VZ14/VZ15)
- A2:** Die Bildqualität ist nicht eingestellt. Die Bildqualität einstellen. (→ 38)

FRANÇAIS**Avant de faire appel à un technicien (Problèmes & Solutions)****Alimentation**

- P1:** Le caméscope ne se met pas en circuit.
- S1:** La batterie ou l'adaptateur CA sont-ils correctement branchés? Vérifier le branchement. (→ 18, 20)
- P2:** Le caméscope s'est mis automatiquement hors circuit.
- S2:** Si on laisse le caméscope en mode pause d'enregistrement pendant plus de 6 minutes, il se met automatiquement hors circuit afin de protéger la bande d'économiser l'énergie de la batterie. Pour reprendre l'enregistrement à partir de cet état, mettre l'interrupteur [CAMERA/OFF/VCR] sur [OFF] puis à nouveau sur [CAMERA]. (→ 50)
- P3:** Le caméscope se met rapidement hors circuit.
- S3-1:** La batterie est-elle déchargée? Lorsque l'indication de temps de fonctionnement restant de batterie [] clignote, la batterie est déchargée. Charger la batterie fixer une batterie complètement chargée. (→ 20)
- S3-2:** De la condensation s'est-elle formée? Si le caméscope est transporté d'un endroit froid à un endroit chaud, il y a formation de condensation dans le caméscope. Dans ce cas, le caméscope se met automatiquement hors circuit et aucune opération n'est plus possible à l'exception du retrait de la cassette. Attendez que l'indication de condensation ait disparu (environ 2-3 heures). (→ 132)

Cassette

- P1:** L'indication du temps restant sur la bande est incorrecte.
- S1:** La longueur de bande de la cassette insérée est-elle correctement sélectionnée? Sélectionner la longueur bande correcte. (→ 42)
- P2:** Le caméscope et les cassettes ont subi une inspection de sécurité aux rayons X à l'aéroport a-t-il affecté les cassettes?
- S2:** Ceci n'a aucun effet négatif sur le caméscope ou ses cassettes.
- P3:** Lorsque la lecture d'une cassette qui est restée rangée pendant longtemps est effectuée, l'image déformée.
- S3:** La cassette est restée rangée à un endroit inadéquat (poussièreux, humide, chaud, etc.) ou à proximité d'appareils ou d'objets fortement magnétisés. Il n'y a malheureusement aucun remède. Ranger toujours correctement les cassettes. (→ 130)

Enregistrement

- P1:** Aucune image n'apparaît dans le viseur. (NV-VZ14/VZ15 seulement)
- S1:** Le moniteur LCD est ouvert (sauf lorsqu'on enregistre avec le moniteur LCD orienté vers l'avant). Bien refermer le moniteur LCD. (→ 24)
- P2:** L'image n'apparaît pas clairement sur le moniteur LCD. (NV-VZ14/VZ15 seulement)
- S2:** La qualité de l'image n'est pas réglée. Régler la qualité de l'image. (→ 38)

Prima di rivolgervi al centro assistenza (Problemi e soluzioni)

Alimentazione

- P1:** La movie non si accende.
S1: La batteria o l'alimentatore CA sono stati collegati correttamente? Controllate il collegamento. (→ 19, 21)
- P2:** La movie si è spenta automaticamente.
S2: Se la movie viene lasciata in Pausa di ripresa per oltre 6 minuti si spegne automaticamente, per proteggere il nastro e risparmiare l'energia della batteria. Per riprendere la ripresa da questa condizione, impostate l'interruttore [CAMERA/OFF/VCR] prima su [OFF], quindi nuovamente su [CAMERA]. (→ 51)
- P3:** La movie si spegne subito.
S3-1: Si è scaricata la batteria? Quando l'indicazione di Carica della batteria rimanente mostra l'indicazione [] che lampeggia, la batteria è scarica. Caricate la batteria o sostituirla con una completamente ricaricata. (→ 21)
S3-2: Si è formata della condensa all'interno? Se la movie viene portata da un luogo freddo a un luogo caldo, al suo interno potrebbe formarsi della condensa. In tal caso, la movie si spegne automaticamente e non è possibile effettuare alcuna operazione, salvo estrarre la cassetta. Attendete fino a che l'indicazione di condensa non scompare (2-3 ore circa). (→ 133)

Cassetta

- P1:** L'indicazione di Durata del nastro rimanente non è corretta.
S1: Avete selezionato correttamente la Lunghezza della cassetta inserita? Impostate l'esatta Lunghezza della cassetta inserita. (→ 43)
- P2:** La movie e le cassette hanno subito un controllo a raggi X all'aeroporto. Le cassette sono state danneggiate?
S2: No. Il controllo a raggi X non danneggia in alcun modo la movie o le cassette.
- P3:** Rivedendo una cassetta conservata da lungo tempo, le immagini appaiono distorte.
S3: La cassetta è stata conservata in un luogo inadatto (polvere, umidità, calore eccessivo, ecc.) oppure in prossimità di oggetti o dispositivi con un forte campo magnetico. Purtroppo non c'è rimedio. Ricordate di conservare le cassette nei luoghi appropriati. (→ 131)

Ripresa

- P1:** Nel mirino non appare alcuna immagine.
(NV-VZ14/VZ15 soltanto)
S1: Il Monitor LCD è aperto (eccettuato quando effettuate le riprese con Monitor LCD ruotato in avanti). Chiudete bene il Monitor LCD. (→ 25)
- P2:** Le immagini sul Monitor LCD non sono nitide.
(NV-VZ14/VZ15 soltanto)
S2: Non è stata regolata la qualità di immagine. Regolate la qualità di immagine. (→ 39)

Alvorens de servicedienst te bellen (Problemen en Oplossingen)

Stroomvoorzieningsbronnen

- P1:** De camerarecorder kan niet worden ingeschakeld.
O1: Is de accu juist geplaatst of is de netspanningsadapter juist aangesloten? Controleer de aansluiting. (→ 19, 21)
- P2:** De camerarecorder heeft zichzelf automatisch uitgeschakeld.
O2: Als u de camerarecorder gedurende langer dan 6 minuten in de opnamepauzefunctie laat staan, zal deze zichzelf automatisch uitschakelen om de band te beschermen en acculading te besparen. Om vanuit deze situatie weer met het opnemen te beginnen, zet u de [CAMERA/OFF/VCR] keuzeschakelaar in de stand [OFF] en vervolgens weer in de stand [CAMERA]. (→ 51)
- P3:** De camerarecorder schakelt zichzelf snel uit.
O3-1: Is de accu leeg? Wanneer de resterende accuspanning-indicatie de knipperende [] indicatie toont, is de batterij leeg. Laad de accu op of bevestig een volledig opgeladen accu. (→ 21)
O3-2: Heeft zich condens in de camerarecorder gevormd? Wanneer de camerarecorder van een koude omgeving wordt overgebracht naar een warme omgeving, kan zich binnenin de camerarecorder condens vormen. Indien dit gebeurt, schakelt de camerarecorder zichzelf automatisch uit en kan deze niet meer bediend worden, behalve het eruit halen van de videocassette. Wacht totdat de condensindicatie is uit gegaan (ongeveer 2 tot 3 uur). (→ 133)

Videocassette

- P1:** De resterende bandtijdindicatie is niet juist.
O1: Is de bandlengte van de geplaatste videocassette juist ingesteld? Stel de juiste bandlengte in. (→ 43)
- P2:** De camerarecorder en de videocassette zijn onderworpen aan een röntgencontrole op het vliegveld. Heeft dit de videocassettes beïnvloed.
O2: Dit heeft geen negatieve invloed op de camerarecorder of de videocassettes.
- P3:** Bij het weergeven van een videocassette die een bepaalde tijdsduur niet is gebruikt, is het weergavebeeld vervormd.
O3: De videocassette werd op een ongeschikte plaats bewaard (stoffig, vochtig, warm, enz.) of in de buurt van sterk gemagnetiseerde voorwerpen of apparatuur. Hiervoor bestaat helaas geen oplossing. Bewaar de videocassettes altijd op een geschikte plaats. (→ 131)

Opnemen

- P1:** Er wordt geen beeld in de zoeker weergegeven.
(Alleen NV-VZ14/VZ15)
O1: De LCD-monitor staat open (behalve wanneer u opneemt terwijl de LCD-monitor naar voren is gericht). Sluit de LCD-monitor zorgvuldig. (→ 25)
- P2:** Het beeld op de LCD-monitor is niet scherp.
(Alleen NV-VZ14/VZ15)
O2: De beeldkwaliteit is niet ingesteld. Stel de beeldkwaliteit in. (→ 39)

DEUTSCH

Aufnahme (Fortsetzung)

- P3:** Die Aufnahme beginnt nicht, wenn die Aufnahme-Start-/Stop-Taste gedrückt wird.
- A3:** Die Löschschilder der eingesetzten Cassette ist herausgebrochen. Eine Cassette mit intakter Löschschilder einsetzen. Oder die Öffnung mit zwei Lagen Klebeband überdecken. (→ 40)
- P4:** Die Datums-/Uhrzeit-/Titel-Anzeige erscheint nicht.
- A4:** Der Grund dafür liegt bei unrichtiger Bedienung der Taste [DATE/TITLE] und/oder der Taste [MENU]. Die Taste [MENU] drücken und die gewünschte Datums-/Uhrzeit-/Titel-Anzeige einstellen. Dann die Taste [DATE/TITLE] drücken, so daß die Datums-/Uhrzeit-/Titel-Anzeige erscheint. (→ 48)

Wiedergabe

- P1:** Beim Drücken der Wiedergabe-Taste [▶] wird kein Bild wiedergegeben.
- A1:** Ist der Schalter [CAMERA/OFF/VCR] auf [VCR] gestellt? Wenn er auf [CAMERA] gestellt ist, kann keine Wiedergabefunktion ausgelöst werden. (→ 56)
- P2:** Das Wiedergabebild ist gestört oder enthält Störstreifen.
- A2-1:** Die Bandwicklungen in der Cassette sind lose. Das Band straffen. (→ 40)
- A2-2:** Die Videoköpfe sind verschmutzt. Die Videoköpfe mit einer Videokopf-Reinigungscassette (nicht im Lieferumfang) reinigen. (→ 132)
- A2-3:** Die Spurlage am Camerarecorder ist nicht korrekt eingestellt. Die Spurlage exakt einstellen. (→ 60)
- P3:** Das Wiedergabebild ist nicht in Farbe.
- A3:** Die Farbeinstellung am Fernsehgerät ist nicht korrekt. Die Farbeinstellung exakt vornehmen.

Fernbedienung (nur NV-VZ15/RZ15)

- P1:** Die Fernbedienung funktioniert nicht.
- A1-1:** Die Batterien in der Fernbedienung sind erschöpft. Die Batterien austauschen. (→ 104)
- A1-2:** Die Fernbedienung und/oder der Camerarecorder sind starkem Licht ausgesetzt. Beim Einsatz der Fernbedienung dafür sorgen, daß kein starkes Licht auf die Fernbedienung und/oder den Camerarecorder fällt.

Demonstrations-Modus

- P1:** Der Camerarecorder bleibt dauernd im Demonstrations-Modus.
- A1:** Der Demonstrations-Modus dient zum Erklären der vielseitigen Funktionen dieses Camerarecorders. Um diesen Modus auszuschalten, den Schalter [CAMERA/OFF/VCR] zuerst auf [OFF] einstellen und ihn dann wieder auf [CAMERA] einstellen, während Sie die Taste [■] gedrückt halten. Oder den Einstellpunkt [DEMO MODE] im Untermenü [OTHER FUNCTIONS] auf [OFF] einstellen. (→ 142)

FRANCAIS

Enregistrement (suite)

- P3:** L'enregistrement ne s'enclenche pas lorsqu'on appuie sur la touche marche/arrêt.
- S3:** La languette de la cassette insérée a été rompue. Insérez une cassette dont la languette est intacte. Ou encore, recouvrez l'orifice de la languette de deux couches de ruban adhésif. (→ 40)
- P4:** L'indication de date/heure/titre n'apparaît pas.
- S4:** Ceci est dû à une manipulation incorrecte de la touche [DATE/TITLE] et/ou de la touche [MENU]. Appuyez sur la touche [MENU] et réglez l'indication de date/heure/titre désirée. Ensuite, appuyez sur la touche [DATE/TITLE] de manière que l'indication de date/heure/titre apparaisse. (→ 48)

Lecture

- P1:** Aucune image de lecture n'est reproduite lorsque vous appuyez sur la touche de lecture [▶].
- S1:** L'interrupteur [CAMERA/OFF/VCR] est-il réglé sur [VCR]? Lorsqu'il est réglé sur [CAMERA], aucune fonction de lecture ne peut être utilisée. (→ 56)
- P2:** L'image de lecture est déformée ou contient des barres parasites.
- S2-1:** La bande de la cassette est détendue. Bien la tendre. (→ 40)
- S2-2:** Les têtes vidéo sont encrassées. Les nettoyer avec une cassette de nettoyage de tête vidéo en option. (→ 132)
- S2-3:** L'alignement n'est pas correctement réglé. Régler correctement l'alignement. (→ 60)
- P3:** L'image de lecture n'est pas en couleurs.
- S3:** Le réglage des couleurs sur le téléviseur n'est pas correctement effectué. Régler la commande des couleurs sur le téléviseur.

Télécommande (NV-VZ15/RZ15 seulement)

- P1:** La télécommande ne fonctionne pas.
- S1-1:** Les piles de la télécommande sont épuisées. Les remplacer par des piles neuves. (→ 104)
- S1-2:** La télécommande et/ou le caméscope sont exposés à un éclairage intense. Éviter d'exposer la télécommande ou le caméscope à un éclairage trop intense lorsqu'ils utilisent la télécommande.

Mode démonstration

- P1:** Le caméscope reste en mode démonstration.
- S1:** Le mode démonstration est conçu pour expliquer les fonctions souples de ce caméscope. Pour mettre le mode hors circuit, appuyez sur la touche de sélection [CAMERA/OFF/VCR] sur [OFF], puis appuyez sur la touche [■]. Ou encore, appuyez sur l'élément [DEMO MODE] du sous-menu [OTHER FUNCTIONS] sur [OFF]. (→ 142)

ITALIANO

Ripresa (Continua)

- P3:** Premendo il tasto di Avvio/Arresto la ripresa non inizia.
- S3:** La linguetta di protezione contro le cancellazioni accidentali della cassetta è stata tolta. Inserite una cassetta con la linguetta di protezione intatta oppure coprite il foro lasciato dalla linguetta con un doppio strato di nastro adesivo. (→ 41)
- P4:** Non viene visualizzata l'indicazione di Ora/Data/Titolo.
- S4:** Può essere dovuto a un uso non corretto del tasto [DATE/TITLE] o del tasto [MENU]. Premete il tasto [MENU] e impostate la visualizzazione desiderata di Ora/Data/Titolo. Quindi premete il tasto [DATE/TITLE] per visualizzare l'indicazione scelta. (→ 49)

Riproduzione

- P1:** Premendo il tasto di Riproduzione [▶] non viene riprodotta alcuna immagine.
- S1:** L'interruttore [CAMERA/OFF/VCR] è impostato su [VCR]? Se è impostato su [CAMERA] non è possibile utilizzare le funzioni di riproduzione. (→ 57)
- P2:** Le immagini in riproduzione sono distorte o contengono disturbi a barre.
- S2-1:** Il nastro della cassetta si è allentato. Tendetelo. (→ 41)
- S2-2:** Le testine video sono sporche. Pulitele con una cassetta per la pulizia delle testine video (opzionale). (→ 133)
- S2-3:** Il tracking non è regolato. Regolate il tracking sulla movie. (→ 61)
- P3:** Le immagini non sono a colori.
- S3:** La regolazione del colore sul TV non è corretta. Regolate il colore sul TV.

Telecomando (NV-VZ15/RZ15 soltanto)

- P1:** Il telecomando non funziona.
- S1-1:** Le batterie del telecomando sono scariche. Sostituitele con altre nuove. (→ 105)
- S1-2:** Il telecomando e/o la movie sono illuminati da una sorgente luminosa molto forte. Quando si usa il telecomando è bene evitare che la movie e/o il telecomando siano illuminati eccessivamente.

Modo Demo

- P1:** La movie rimane nel modo Demo.
- S1:** Il modo Demo ha lo scopo di mostrare le funzioni della II modo Demo è studiato per spiegare le funzioni versatili di cui la movie è dotata. Per disattivarlo, mettete su [OFF] il selettore [CAMERA/OFF/VCR], quindi mettetelo nuovamente su [CAMERA] mentre tenete premuto il tasto [■]. In alternativa potete impostare su [OFF] la funzione [DEMO MODE] del sottomenu [OTHER FUNCTIONS]. (→ 143)

NEDERLANDS

Opnemen (vervolg)

- P3:** Het opnemen begint niet nadat op de start-/stoptoets is gedrukt.
- O3:** Het wispreventielipje van de geplaatste videocassette is uitgebroken. Plaats een videocassette met een intact wispreventielipje, of bedek de opening waarin het wispreventielipje zich bevond met twee lagen plakband. (→ 41)
- P4:** De datum-/tijd-/titelindicatie wordt niet afgebeeld.
- O4:** Dit is het gevolg van een onjuiste bediening van de [DATE/TITLE] toets en/of de [MENU] toets. Druk op de [MENU] toets en stel de gewenste datum-/tijd-/titelindicatie in. Druk vervolgens op de [DATE/TITLE] toets zodat de datum-/tijd-/titelindicatie wordt afgebeeld. (→ 49)

Weergeven

- P1:** Er wordt geen beeld weergegeven nadat op de weergavetoets [▶] is gedrukt.
- O1:** Staat de [CAMERA/OFF/VCR] keuzeschakelaar in de stand [VCR]? Wanneer deze in de stand [CAMERA] staat, kunt u de weergavefuncties niet bedienen. (→ 57)
- P2:** Het weergavebeeld is vervormd of bevat storing.
- O2-1:** De band in de videocassette zit los. Trek de band strak. (→ 41)
- O2-2:** De videokoppen zijn vervuild. Maak deze schoon met behulp van een los verkrijgbare videokoppen-reinigingscassette. (→ 133)
- O2-3:** De spoorregeling is niet goed afgesteld. Stel de spoorregeling goed af. (→ 61)
- P3:** Het weergavebeeld is niet in kleur.
- O3:** De kleurinstelling op de tv is niet juist uitgevoerd. Stel de kleurinstelling op de tv in.

Afstandsbediening (Alleen NV-VZ15/RZ15)

- P1:** De afstandsbediening werkt niet.
- O1-1:** De batterijen in de afstandsbediening zijn leeg. Vervang de batterijen door nieuwe. (→ 105)
- O1-2:** De afstandsbediening en/of de camerarecorder worden blootgesteld aan sterk licht. Voorkom dat sterk licht op de afstandsbediening en/of de camerarecorder valt wanneer u de afstandsbediening gebruikt.

Demonstratiefunctie

- P1:** De camerarecorder blijft in de demonstratiefunctie staan.
- O1:** De demonstratiefunctie is bedoeld voor het beschrijven van de veelzijdige functies van deze camerarecorder. Om deze functie uit te schakelen, zet u de [CAMERA/OFF/VCR] keuzeschakelaar in de stand [OFF], vervolgens zet u deze weer in de stand [CAMERA] terwijl u de [■] toets ingedrukt houdt. Als alternatief stelt u het item [DEMO MODE] op het [OTHER FUNCTIONS] submenu in op [OFF]. (→ 143)



VQT9483
LYT0887-001A
F1201Yu0

Matsushita Electric Industrial Co.,
Web site: <http://www.panasonic.co.jp/g>