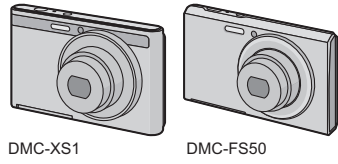


DEUTSCH

Panasonic

Kurz-Bedienungsanleitung Digital-Kamera Model Nr. DMC-XS1 DMC-FS50



Bitte lesen Sie diese Anleitung vor der Inbetriebnahme dieses Produkts aufmerksam durch, und bewahren Sie dieses Handbuch für spätere Bezugnahme griffbereit auf.

Detailliertere Anweisungen zum Betrieb dieser Kamera sind in der "Bedienungsanleitung für erweiterte Funktionen (PDF-Format)" auf der beiliegenden CD-ROM enthalten. Installieren Sie diese auf Ihrem PC, um sie zu lesen.

Web Site: http://www.panasonic-europe.com

Pursuant to the directive 2004/108/EC, article 9(2) Panasonic Testing Centre Panasonic Marketing Europe GmbH Winsberging 15, 22525 Hamburg, Germany



Panasonic Corporation Web Site: http://panasonic.net

© Panasonic Corporation 2013

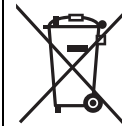
VQT4P43 F1212SM0

EG

Benutzerinformation zur Sammlung und Entsorgung von veralteten Geräten und benutzten Batterien



Diese Symbole auf den Produkten, Verpackungen und/oder Begleitdokumenten bedeuten, dass benutzte elektrische und elektronische Produkte und Batterien nicht in den allgemeinen Hausmüll gegeben werden sollen. Bitte bringen Sie diese alten Produkte und Batterien zur Behandlung, Aufarbeitung bzw. zum Recycling gemäß Ihrer Landesgesetzgebung und den Richtlinien 2002/96/EG und 2006/66/EG zu Ihren zuständigen Sammelpunkten. Indem Sie diese Produkte und Batterien ordnungsgemäß entsorgen, helfen Sie dabei, wertvolle Ressourcen zu schützen und eventuelle negative Auswirkungen auf die menschliche Gesundheit und die Umwelt zu vermeiden, die anderenfalls durch eine unsachgemäße Abfallbehandlung auftreten können. Wenn Sie ausführlichere Informationen zur Sammlung und zum Recycling alter Produkte und Batterien wünschen, wenden Sie sich bitte an Ihre örtlichen Verwaltungsbehörden, Ihren Abfallentsorgungsdienstleister oder an die Verkaufseinrichtung, in der Sie die Gegenstände gekauft haben. Gemäß Landesvorschriften können wegen nicht ordnungsgemäßer Entsorgung dieses Abfalls Strafgeelder verhängt werden.



Für geschäftliche Nutzer in der Europäischen Union Wenn Sie elektrische oder elektronische Geräte entsorgen möchten, wenden Sie sich wegen genauerer Informationen bitte an Ihren Händler oder Lieferanten.

Informationen zur Entsorgung in Ländern außerhalb der Europäischen Union

Diese Symbole gelten nur innerhalb der Europäischen Union. Wenn Sie solche Gegenstände entsorgen möchten, erfragen Sie bitte bei den örtlichen Behörden oder Ihrem Händler, welches die ordnungsgemäße Entsorgungsmethode ist.



Hinweis zum Batteriesymbol (unten zwei Symbolbeispiele): Dieses Symbol kann in Kombination mit einem chemischen Symbol verwendet werden. In diesem Fall erfüllt es die Anforderungen derjenigen Richtlinie, die für die betreffende Chemikalie erlassen wurde.

Sehr geehrter Kunde, Wir möchten diese Gelegenheit nutzen, um Ihnen für den Kauf dieser Digital-Kamera von Panasonic zu danken. Bitte lesen Sie die Bedienungsanleitung sorgfältig und bewahren Sie sie für ein späteres Nachschlagen auf. Bitte beachten Sie, dass Bedienelemente, Kamerateile, Menüeinträge und weitere Komponenten an Ihrer Digitalkamera etwas anders aussehen können als in den Abbildungen dieser Bedienungsanleitung.

Beachten Sie sorgfältig die Urheberrechte. Das Aufnehmen von kommerziell vorbespielten Bändern oder Platten bzw. anderem veröffentlichtem oder geseendetem Material, außer für den privaten Gebrauch, kann Urheberrechte verletzen. Auch für private Zwecke gemachte Aufnahmen bestimmten Materials können verboten sein.

Informationen für Ihre Sicherheit

WARNUNG: Um die Gefahr eines Brandes, eines Stromschlages oder einer Beschädigung des Produktes zu reduzieren, Setzen Sie dieses Gerät weder Regen, noch Feuchtigkeit, Tropfen oder Spritzern aus. Verwenden Sie nur das empfohlene Zubehör. Entfernen Sie die Abdeckungen nicht. Reparieren Sie das Gerät nicht selbst. Wenden Sie sich für Reparaturarbeiten bitte an das Fachpersonal.

Die Steckdose sollte in der Nähe des Gerätes installiert und leicht zugänglich sein.

Table with 2 columns: Produkt, Stellung. Digital-Kamera, Unterseite.

Hinweise zum Akku ACHTUNG Explosionsgefahr bei falschem Anbringen der Batterie. Ersetzen Sie die Batterie nur durch den vom Hersteller empfohlenen Typ. Wenden Sie sich zur Entsorgung der Batterien an die lokalen Behörden oder erfragen Sie die richtige Vorgehensweise zur Entsorgung.

Der Akku darf weder Hitze noch offenem Feuer ausgesetzt werden. Lassen Sie den/die Akku/s nie längere Zeit in einem Auto mit geschlossenen Türen und Fenstern zurück, das direkter Sonneneinstrahlung ausgesetzt ist.

Warnung Brand-, Explosions- und Verbrennungsgefahr. Nicht auseinandernehmen, über 60 °C erhitzen oder anzünden.

Der Netzadapter (mitgeliefert) WARNUNG! Um die Gefahr eines Brandes, eines Stromschlages oder einer Beschädigung des Produktes zu reduzieren, Installieren oder positionieren Sie dieses Gerät nicht in einem Bücherregal, Einbauschränk oder einem sonstigen engen Raum. Stellen Sie eine gute Belüftung des Gerätes sicher.

Der Netzadapter ist in Bereitschaft, wenn der Netzadapter angeschlossen ist. Der Primärkreis ist immer so lange "stromführend", wie der Netzadapter an eine Steckdose angeschlossen ist.

Vorsichtsmaßnahmen Verwenden Sie kein anderes USB-Anschlusskabel als das mitgelieferte, oder ein originales USB-Anschlusskabel von Panasonic (DMW-USBC1: Sonderzubehör). Verwenden Sie nur den mitgelieferten Netzadapter. Es ist grundsätzlich ein Original-AV-Kabel von Panasonic (DMW-AVC1: Sonderzubehör) zu verwenden. Verwenden Sie nur Originalakkus von Panasonic (DMW-BCL7E). Sollten andere Akkus verwendet werden, übernehmen wir keine Gewähr für die Qualität dieser Produkte. Bewahren Sie die Speicherkarte außerhalb der Reichweite von Kindern auf, damit diese die Karte nicht verschlucken können.

Halten Sie dieses Gerät möglichst weit von elektromagnetischen Geräten (wie z.B. Mikrowellenherde, Fernseher, Videospiele usw.) entfernt. Wenn Sie dieses Gerät auf einem Fernseher oder in seiner Nähe verwenden, könnten die Bilder und/oder der Ton an diesem Gerät von der Abstrahlung der elektromagnetischen Wellen gestört werden. Verwenden Sie dieses Gerät nicht in Nähe von Mobiltelefonen, da dadurch ein nachteiliges Geräusch entstehen könnte, das die Bilder und/oder den Ton betrifft. Aufgenommene Daten könnten durch starke von Lautsprechern oder großen Motoren erzeugte Magnetfelder beschädigt bzw. die Bilder könnten verzerrt werden. Die von Mikroprozessoren generierte Abstrahlung der elektromagnetischen Wellen könnte dieses Gerät nachteilig betreffen und die Bilder und/oder den Ton stören. Wenn dieses Gerät nachteilig von einer elektromagnetischen Ausstattung betroffen ist und den korrekten Betrieb einstellt, schalten Sie dieses Gerät aus und nehmen Sie den Akku heraus bzw. trennen Sie das Netzadapter (mitgeliefert) ab. Legen Sie dann den Akku erneut ein bzw. schließen Sie das Netzadapter wieder an und schalten Sie dieses Gerät ein.

Verwenden Sie dieses Gerät nicht in Nähe von Funkgeräten oder Hochspannungsleitungen. Wenn Sie in Nähe von Funkgeräten oder Hochspannungsleitungen aufnehmen, könnten die aufgenommenen Bilder und/oder der Ton nachteilig betroffen sein.

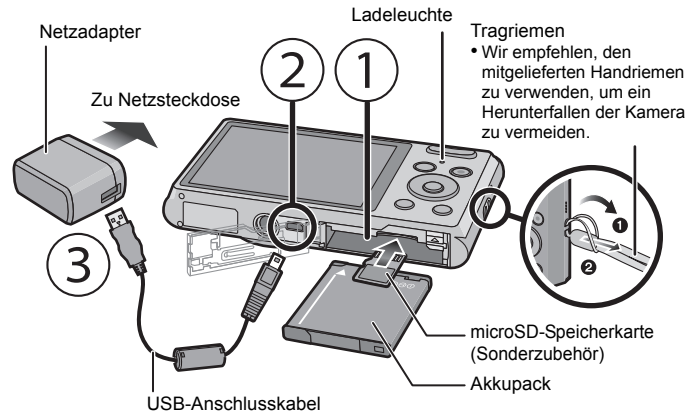
Hinweise zu den Abbildungen in dieser Bedienungsanleitung Der Vorgang ist beispielhaft für den Typ (DMC-XS1) beschrieben.

Standardzubehör

Überprüfen Sie, ob sämtliches Zubehör im Lieferumfang enthalten ist, bevor Sie die Kamera in Betrieb nehmen. Die Produktnummern beziehen sich auf den Stand von Januar 2013. Änderungen sind vorbehalten.

- Akkupack (DMW-BCL7E) Netzadapter (VSK0772) USB-Anschlusskabel (K1HY08YY0031) Tragriemen (VFC4297) CD-ROM (VFF1095) Software: PHOTOfunSTUDIO 9.0 LE (Windows 8/7/Vista/XP), LoiloScope 30-Tage Test-Vollversion (Windows 8/7/Vista/XP) (Dies wird nur eine Verknüpfung zu der trial-Version-Download-Website installieren.) Bedienungsanleitung für erweiterte Funktionen. Wenden Sie sich an Ihren Händler oder an Panasonic, wenn Sie mitgeliefertes Zubehör verlieren und Ersatz benötigen. (Alle Teile des Zubehörs sind separat erhältlich.)

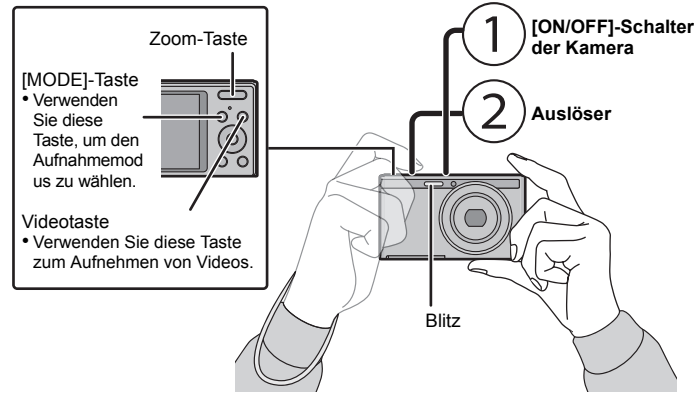
Vorbereitung



Ladedauer Ca. 150 min

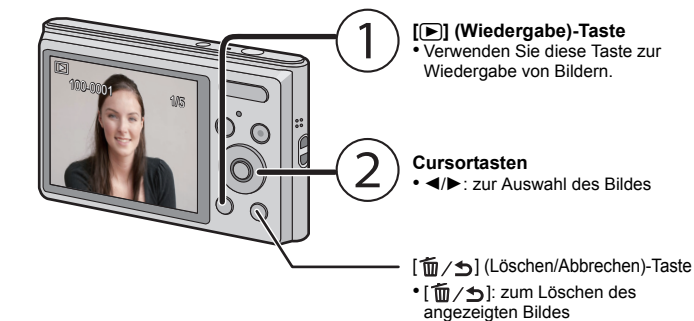
Aufnahme

Stellen Sie das Datum und die Zeit vor Verwendung der Kamera ein.



Anzahl der möglichen Aufnahmen Ca. 260 Bilder

Wiedergabe



Technische Daten

Die Spezifikationen können ohne Ankündigung geändert werden.

Digital-Kamera: Sicherheitshinweise Stromquelle: Gleichspannung 5 V Stromverbrauch: 1,1 W (Bei Aufnahme) 0,6 W (Bei Wiedergabe)

Table with technical specifications: Effektive Pixel der Kamera (16.100.000 Pixel), Bildsensor (1/2,33" CCD mit insgesamt 16.600.000 Pixeln), Objektiv (Optischer 5x Zoom, f=4,3 mm bis 21,5 mm), Bild-Stabilisator (Optische Methode), Brennweitenbereich (5 cm (Weitwinkel)/1 m (Tele) bis infinity), Auslösesystem (Elektronischer Verschluss + Mechanischer Verschluss), Auslösegeschwindigkeit (8 Sekunden bis 1/1600 Sekunde), Belichtung (AE) (Auto (Programme AE)), Messweise (Mehrfach), LCD-Monitor (2,7" TFT LCD (4:3) (Ca. 230.000 Bildpunkte) (Ca. 100% Bildfeldabdeckung)), Mikrofon (Mono), Lautsprecher (Mono), Aufnahmemedien (Interner Speicher (Ca. 90 MB)/microSD-Speicherkarte/microSDHC-Speicherkarte), Aufnahmedateiformat (Standbild: JPEG, Videos: QuickTime Motion JPEG), Schnittstellen (Digital: USB 2.0 (Highspeed), Analog Video: NTSC/PAL Composite, Audio: Audio-Ausgang (mono)), Anschlüsse (AV OUT/DIGITAL: Spezieller, 8-poliger Stecker), Abmessungen (DMC-XS1: Ca. 93,8 mm (B)x53,5 mm (H)x17,6 mm (T), DMC-FS50: Ca. 93,0 mm (B)x54,6 mm (H)x18,0 mm (T)), Gewicht (DMC-XS1: Ca. 103 g, DMC-FS50: Ca. 100 g), Betriebstemperatur (0°C bis 40°C), Betriebsluftfeuchtigkeit (10%RH bis 80%RH).

Netzadapter (Panasonic VSK0772): Sicherheitshinweise Eingang: ~ 110 V bis 240 V, 50/60 Hz, 0,2 A Ausgang: --- 5 V, 800 mA

Akkupack (Lithium-Ionen) (Panasonic DMW-BCL7E): Sicherheitshinweise

Spannung/Kapazität: 3,6 V/690 mAh

TÜRKÇE

Panasonic

Temel Kullanım Talimatları

Dijital Fotoğraf Makinesi

Model No. **DMC-XS1**
DMC-FS50

Bu ürünü kullanmadan önce lütfen talimatları dikkatlice okuyun ve ileride kullanmak üzere bu kılavuzu saklayın.



Bu kameranın kullanımıyla ilgili ayrıntılı talimatlar ürünle birlikte verilen CD-ROM'daki "Gelişmiş özelliklerle ilgili Kullanım Talimatları" nda (PDF formatında) bulunmaktadır. Okumak için bilgisayarınıza yükleyin.



Web Site: <http://www.panasonic-europe.com>

LİSANS SAHİBİ
Panasonic Corporation
1-15 Matsuo-cho, Kadoma City, Osaka 571-8504, Japan

YETKİLİ TEMSİLCİ

Panasonic Elektronik Satış A.Ş.
Maslak Mah. Bilim Sok.
Sun Plaza No:5 K:16
34398 Maslak-Şişli
İstanbul Turkey

Tel : (+90) 212 367 94 00
Fax: (+90) 212 286 21 11

www.panasonic.com.tr

Info.TR@eu.panasonic.com

MÜŞTERİ HİZMETLERİ: 444 72 62

BU ÜRÜNÜN KULLANIM ÖMRÜ 5 YILDIR

AEEE Yönetmeliğine Uygundur

Pursuant to the directive 2004/108/EC, article 9(2)
Panasonic Testing Centre
Panasonic Marketing Europe GmbH
Winsberggring 15, 22525 Hamburg, Germany

Panasonic Corporation

Web Site: <http://panasonic.net>

© Panasonic Corporation 2013



VQT4P43
F1212SM0

Eski Ekipman ve Pillerin Toplanması ve Elden Çıkarılması konusunda Kullanıcılar İçin Bilgiler



Ürünler, ambalaj ve/veya ekli belgeler üzerindeki bu semboller kullanılmış elektrik ve elektronik ürünlerin ve pillerin genel ev atığı ile karıştırılmaması gerektiğini ifade eder. Eski ürünlerin ve kullanılmış pillerin uygun kullanımı, düzeltimi ve geri dönüşümü için, lütfen onları ulusal yasalarınıza ve 2002/96/EC ve 2006/66/EC yönergelerine uygun toplama noktalarına götürün. Bu ürünleri ve pilleri doğru bir şekilde elden çıkarmak suretiyle, değerli kaynakların korunmasına ve uygunsuz atık işlemleri nedeni ile insan sağlığı üzerinde oluşabilecek her türlü muhtemel olumsuz etkinin önlenmesine yardım edeceksiniz. Eski ürünlerin ve pillerin toplanması ve geri kazanılması hakkında daha fazla bilgi için, lütfen ilgili yerel yetkililer, atık işleme merkezleri veya ürünleri satın aldığınız satış noktası ile temas kurun. Bu atıkların hatalı olarak elden çıkarılması durumunda ulusal yasalara göre cezalar uygulanabilir.



Avrupa Birliğindeki ticari kullanıcılar için
Eğer elektrik ve elektronik ekipmanı iskartaya çıkarmayı arzu ediyorsanız, daha fazla bilgi için lütfen bayiniz veya satıcınız ile temas kurun.

[Avrupa Birliği dışındaki diğer ülkelerde elden çıkarma konusundaki bilgiler]

Bu semboller sadece Avrupa Birliğinde geçerlidir. Eğer bu malları iskartaya çıkarmayı arzu ediyorsanız, lütfen yerel yetkilileriniz veya bayileriniz ile temas kurun ve doğru elden çıkarma metodunu sorun.



Pii sembolü için not (alttaki sembol örnekleri):
Bu sembol, kimyasal bir sembol ile bağlantılı olarak kullanılabilir. Bu durumda ilgili kimyasal Yönerge ile düzenlenen gereksinimlere uyum sağlanır.

Sayın Müşterimiz,

Bu Panasonic Dijital Fotoğraf Makinesini satın aldığınız için teşekkür ederiz. Kullanım Talimatlarını dikkatle okuyun ve ileride başvurmak için saklayın. Dijital Fotoğraf Makinenizin mevcut düğme, menü öğesi vs. unsurlarının bu Kullanım Talimatlarında gösterilen resimlerdekinden farklı olabileceğini unutmayın.

Telif hakkı yasalarnı dikkatle inceleyin.

• Önceden kayıtlı kasetlerin veya disklerin ya da diğer yayınlanmış materyallerin kendi özel kullanımınız haricinde başka amaçlar için kaydedilmesi, telif hakkı yasalarnı ihlal edebilir. Kişisel kullanım amacıyla bile olsa belirli materyallerin kaydedilmesi yasaklanmış olabilir.

Güvenlik Bilgileri

UYARI:

Yangın, elektrik çarpması ve ürün hasarı riskini azaltmak için,

- Cihazı yağmura, neme, sıvı damlamasına veya sıçramasına maruz bırakmayın.
- Sadece önerilen aksesuarları kullanın.
- Kapakları çıkarmayın.
- Bu cihazı kendiniz tamir etmeyin. Servis ve onarım işlemleri yetkili servis personeli tarafından yapılmalıdır.

Priz cihazın yanında olmalı ve kolay erişilebilmelidir.

Ürün Tanımlama İşareti

Ürün	Yer
Dijital Fotoğraf Makinesi	Altta

Batarya ile ilgili önemli notlar

DİKKAT

- Bataryayı yanlış yerleştirirseniz patlama tehlikesi olabilir. Sadece üreticinin önerdiği tip batarya ile değiştirin.
- Bataryaları elden çıkarırken lütfen yerel yetkililere veya satıcınıza başvurun ve uygun atık bertaraf yöntemi konusunda bilgi alın.

- Isıtmayın ve ısıya maruz bırakmayın.
- Bataryayı (bataryaları) kapı ve pencereleri kapalı bir arabanın içinde uzun süre doğrudan güneş ışığına maruz kalacak şekilde bırakmayın.

Uyarı
Yangın, patlama ve yaralanma tehlikesi. 60 °C üzerinde ısıya maruz bırakmayın, ateşe atmayın ya da parçalara ayırmayın.

AC Adaptör (ürünle birlikte verilen) ile ilgili önemli notlar

DİKKAT!
Yangın, elektrik çarpması ve ürün hasarı riskini azaltmak için,

- Bu cihazı kitaplık, gömme dolap veya etrafı çevrili dar bir yere yerleştirmeyin ve bu gibi yerlerde bırakmayın. Cihazın iyi havalandırılmasını sağlayın.

- Cihaz, AC adaptöre bağlıyken bekleme modundadır. AC adaptör prize takılıyken birincil devrede daima elektrik vardır.

Kullanım Uyarıları

- Ürünle birlikte verilen dışında veya orijinal Panasonic USB bağlantı kablosu (DMW-USBC1: isteğe bağlı) olmayan USB bağlantı kablolarını kullanmayın.
- Ürünle birlikte verileden farklı bir AC adaptör kullanmayın.
- Daima orijinal Panasonic AV kablosu (DMW-AVC1: isteğe bağlı) kullanın.
- **Daima orijinal Panasonic bataryaları kullanın (DMW-BCL7E).**
- **Diğer bataryaları kullanırsanız, bu ürünün kalitesini garanti edemeyiz.**
- Yutma ihtimaline karşı hafıza kartının çocukların ulaşamayacağı bir yerde muhafaza edin.

Cihazı elektromanyetik cihazlardan (mikrodalga fırın, TV, video oyunları vs.) olabildiğince uzak tutun.

- Cihazı TV'nin üzerinde veya yakınında kullanırsanız, elektromanyetik dalga ışıması nedeniyle kayıtlı görüntü ve/veya ses bozulabilir.
- Cihazı cep telefonunun yakınında kullanmayın. Aksi takdirde, görüntü ve/veya sesi olumsuz yönde etkileyen parazit oluşabilir.
- Hoparlörler veya büyük motorların yarattığı güçlü manyetik alanlar kayıtlı veriye zarar verebilir ya da resimlerin biçimini bozabilir.
- Mikroilemciler tarafından üretilen elektromanyetik dalga ışıması, cihazı etkileyerek görüntü ve/veya sesin bozulmasına neden olabilir.
- Bu cihaz elektromanyetik cihazlardan etkilenir ve düzgün çalışmazsa cihazı kapatıp bataryayı veya AC adaptörü (ürünle birlikte verilen) çıkarın. Ardından batarya veya AC adaptörü tekrar takıp cihazı açın.

Cihazı radyo vericisi veya yüksek gerilim hatlarının yakınında kullanmayın.

- Radyo vericisi veya yüksek gerilim hatlarının yakınında görüntü kaydederseniz, kaydedilen görüntü ve/veya ses olumsuz etkilenebilir.

Bu kullanım talimatlarındaki şekiller ile ilgili önemli notlar

DMC-XS1 için açıklanan prosedür örnek niteliğindedir.

Standart Aksesuarlar

Fotoğraf makinesini kullanmadan önce bütün aksesuarların ürünle birlikte veriliip verilemediğini kontrol edin. Ürün numaraları Ocak 2013 tarihi itibarıyla doğrudur. Bunlar değişebilir.

Batarya (DMW-BCL7E)

AC Adaptör (VSK0772)

USB Bağlantı Kablosu (K1HY08YY0031)

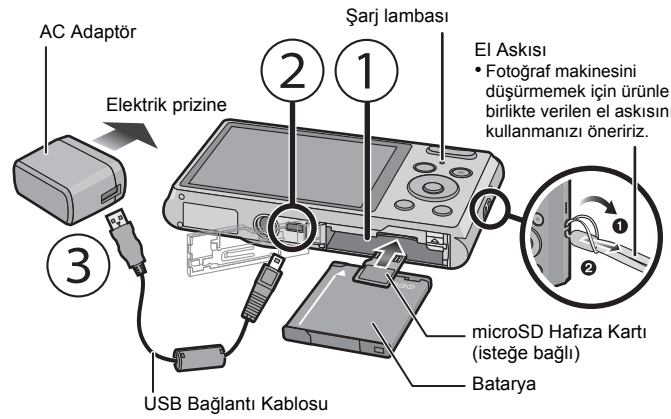
EI Askısı (VFC4297)

CD-ROM (VFF1095)

- Yazılım
 - PHOTOfunSTUDIO 9.0 LE (Windows 8/7/Vista/XP)
 - LoLoScope 30 günlük tam deneme sürümü (Windows 8/7/Vista/XP) (Bu sadece deneme sürümü indirme sitesine bir kısayol oluşturacaktır.)
- Gelişmiş özelliklerle ilgili Kullanım Talimatları

- Ürünle birlikte verilen aksesuarları kaybederseniz bayinize veya Panasonic'e başvurun. (Aksesuarları ayrı olarak satın alabilirsiniz.)

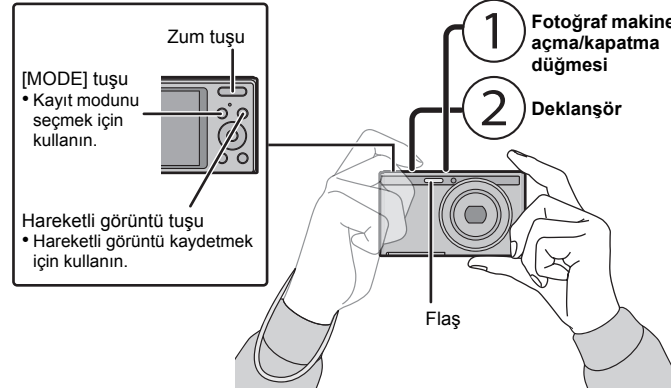
Hazırlık



Şarj süresi **Yaklaşık 150 dk**

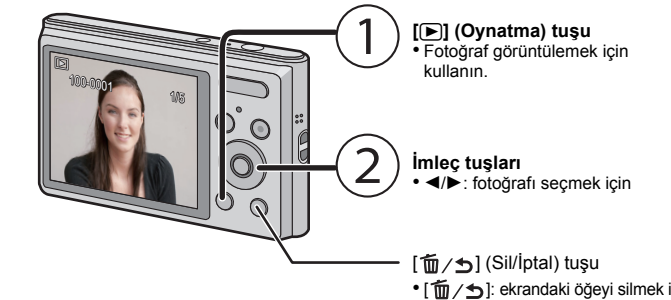
Kayıt

• Fotoğraf makinesini kullanmadan önce tarih ve saati ayarlayın.



Kaydedilebilir fotoğraf sayısı **Yaklaşık 260 fotoğraf**

Oynatma



Özellikler

Teknik özellikler bildirilmeden değiştirilebilir.

Dijital Fotoğraf Makinesi: Güvenlik bilgileri

Güç kaynağı:	DC 5 V
Güç tüketimi:	1,1 W (Kayıt sırasında) 0,6 W (Oynatma sırasında)

Fotoğraf makinesindeki aktif piksel sayısı	16.100.000 piksel
Görüntü sensörü	1/2,33" CCD, toplam piksel sayısı 16.600.000 piksel, Birincil renk filtresi
Objektif	Optik 5×zum, f=4,3 mm – 21,5 mm (35 mm film kullanan fotoğraf makinesine eş değer: 24 mm – 120 mm)/F2.8 (Geniş) – F6.9 (Tele)
Görüntü sabitleme	Optik yöntem
Odak aralığı	Normal/Akıllı oto 5 cm (Geniş)/1 m (Tele) – ∞ Çekim modu Yukarıdaki ayarlarda farklılıklar olabilir.
Obtüratör sistemi	Elektronik obtüratör+Mekanik obtüratör
Obtüratör hızı	8 saniye – saniyenin 1/1600'ü [Yıldızlı gökyz] Modu: 15 saniye, 30 saniye, 60 saniye
Pozlama (AE)	Oto (Program AE)
Ölçüm Modu	Çoklu
LCD ekran	2,7" TFT LCD (4:3) (Yaklaşık 230.000 nokta) (görüş açısı yaklaşık %100)
Mikrofon	Mono
Hoparlör	Mono
Kayıt aracı	Dâhili Hafıza (Yaklaşık 90 MB)/microSD Hafıza Kartı/ microSDHC Hafıza Kartı
Dosya kayıt formatı	
Fotoğraf	JPEG ("Exif 2.3" standardına dayanan "Design rule for Camera File system" na uygundur)
Hareketli görüntüler	"QuickTime Motion JPEG" (sesli hareketli görüntü)
Arayüz	
Dijital	"USB 2.0" (Yüksek Hız) * Bilgisayardaki veriler USB bağlantı kablosu kullanılarak fotoğraf makinesine yazılamaz.
Analog görüntü	NTSC/PAL Kompozit (Menüden değiştirilir)
Ses	Ses çıkışı (mono)
Terminali	
[AV OUT/DIGITAL]	Atanmış jak (8 pim)
Boyutlar (uzayan kısımlar hariç)	DMC-XS1 Yaklaşık 93,8 mm (G)×53,5 mm (Y)×17,6 mm (D) DMC-FS50 Yaklaşık 93,0 mm (G)×54,6 mm (Y)×18,0 mm (D)
Ağırlık	DMC-XS1 Yaklaşık 103 g (kart ve batarya ile birlikte) Yaklaşık 88 g (kart ve batarya hariç) DMC-FS50 Yaklaşık 100 g (kart ve batarya ile birlikte) Yaklaşık 85 g (kart ve batarya hariç)
Çalışma sıcaklığı	0 °C'den 40 °C'ye
Çalışma ortamındaki nem oranı	%RH10 ile %RH80 arası

AC Adaptör (Panasonic VSK0772):

Güvenlik bilgileri

Giriş:	~ 110 V – 240 V, 50/60 Hz, 0,2 A
Çıkış:	=== 5 V, 800 mA

Batarya (lityum iyon) (Panasonic DMW-BCL7E):

Güvenlik bilgileri

Voltaj/kapasite:	3,6 V/690 mAh
-------------------------	---------------