

Epson Stylus® Pro 9890

Epson Stylus® Pro 7890

Epson Stylus® Pro 9908

Epson Stylus® Pro 7908

EN Setup Guide

FR Guide d'installation

DE Installationshandbuch

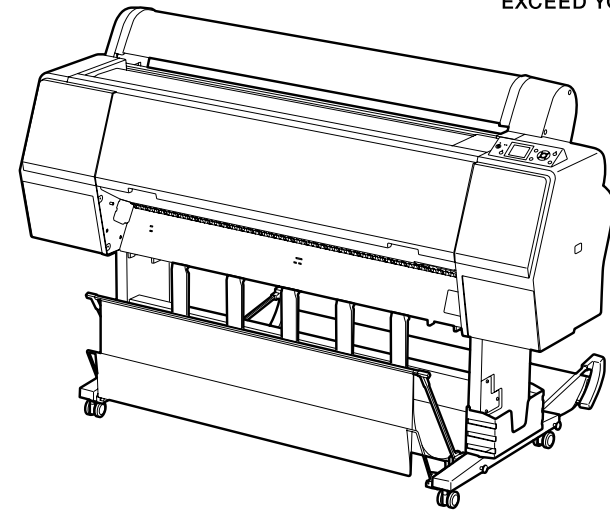
NL Installatiehandleiding

IT Guida di installazione

ES Guía de instalación

PT Manual de instalação

**EPSON**  
EXCEED YOUR VISION



Before assembling the printer, clear the work area by putting away the removed packing materials and bundled items. Working in an untidy place may cause injury.

Avant d'assembler l'imprimante, nettoyez la zone de travail en éloignant tous les matériaux d'emballage et les éléments inclus. Un assemblage dans un endroit en désordre peut entraîner des blessures.

Bevor Sie den Drucker aufbauen, räumen Sie den Arbeitsbereich auf, indem Sie das Verpackungsmaterial und die mitgelieferten Teile entfernen. Das Arbeiten an einem unaufgeräumten Platz kann Verletzungen zur Folge haben.




Voordat de printer wordt geassembleerd, moeten het verpakkingsmateriaal en meegeleverde onderdelen van de werkplaats worden verwijderd. Een rommelige werkplaats verhoogt het risico op lichamelijke letsel.

Prima di assemblare la stampante, sgomberare l'area di lavoro allontanando i materiali di imballaggio e gli accessori in dotazione. Se l'area di lavoro è disordinata, potrebbero verificarsi infortuni.

Antes de montar la impresora, limpie el área de trabajo retirando los materiales de embalaje y los elementos incluidos. El trabajo en un lugar desordenado puede provocar lesiones.

Antes de montar a impressora, limpe a área de trabalho afastando os materiais de embalagem que removeu e itens associados. Trabalhar num local que não se encontre desimpedido pode causar lesões.

# Warning, Cautions, and Notes/Avertissement, Attention et Remarque/Warn-, Vorsichts- und allgemeine Hinweise/Waarschuwingen en Opmerkingen/Avvisi, avvertenze e note/Advertencias, avisos y notas/Avisos, Precauções e Notas

		
<b>Warning:</b> Warnings must be followed carefully to avoid bodily injury.	<b>Caution:</b> Cautions must be observed to avoid damage to your equipment.	<b>Note:</b> Notes contain important information about the printer.
<b>Avertissement :</b> Les avertissements doivent être bien pris en compte pour éviter tout risque de blessure.	<b>Attention :</b> Les mises en gardes doivent être respectées pour éviter tout endommagement de votre matériel.	<b>Remarque :</b> Les remarques incluent des informations importantes sur l'imprimante.
<b>Warnung:</b> Diese Warnhinweise müssen unbedingt beachtet werden, um Körperverletzungen zu vermeiden.	<b>Vorsicht:</b> Die Vorsichtshinweise müssen befolgt werden, um Schäden am Gerät zu vermeiden.	<b>Hinweis:</b> Diese Hinweise enthalten wichtige Informationen für die Arbeit mit dem Drucker.
<b>Waarschuwing:</b> Waarschuwingen moeten nauwkeurig worden opgevolgd om letsels te voorkomen.	<b>Let op:</b> Deze waarschuwingen moeten in acht worden genomen om schade aan de apparatuur te voorkomen.	<b>Opmerking:</b> Opmerkingen bevatten belangrijke informatie over de printer.
<b>Avviso:</b> Gli avvisi devono essere osservati attentamente per evitare infortuni.	<b>Avvertenza:</b> Le avvertenze devono essere osservate attentamente per evitare danni alle apparecchiature.	<b>Nota:</b> Le note contengono informazioni importanti sulla stampante.
<b>Advertencia:</b> Siga cuidadosamente las advertencias para evitar posibles lesiones.	<b>Aviso:</b> Siga los avisos para evitar daños en la impresora.	<b>Nota:</b> Las notas contienen información importante acerca de la impresora.
<b>Aviso:</b> Os avisos deverão ser seguidos à risca para evitar lesões.	<b>Precaução:</b> As precauções deverão ser seguidas para evitar danos no equipamento.	<b>Nota:</b> As notas contêm informações importantes sobre a impressora.

## Safety Instructions

Read all of these instructions before using your printer. Also be sure to follow all warnings and instructions marked on the printer.

### Important Safety Instructions

- Do not block or cover the openings in the printer.
- Do not insert objects through the slots. Take care not to spill liquid on the printer.
- Use only the power cord that comes with the printer. Use of another cord may result in fire or electric shock.
- Except as specifically explained in your documentation, do not attempt to service the printer yourself.
- Unplug the printer and refer servicing to qualified service personnel under the following conditions: The power cord or plug is damaged; liquid has entered the printer; the printer has been dropped or the cabinet damaged; the printer does not operate normally or exhibits a distinct change in performance.

### A Few Precautions

#### When using the printer

- Do not put your hand inside the printer or touch the ink cartridges during printing.
- Do not move the print heads by hand; otherwise you may damage the printer.

#### When handling the ink cartridges

- Keep ink cartridges out of the reach of children and do not drink their contents.
- Store ink cartridges in a cool, dark place.
- If ink gets on your skin, wash it off with soap and water. If ink gets in your eyes, flush them immediately with water.
- Do not use an ink cartridge beyond the date printed on the cartridge carton.
- Use up the ink cartridge within six months of installation for best results.
- Do not dismantle the ink cartridges or try to refill them. This could damage the print head.
- Do not touch the ink supply port or its surrounding area and the green IC chip on the side of the ink cartridge. Doing so may affect normal operation and printing.

## Consignes de sécurité

Lisez toutes ces consignes avant d'utiliser votre imprimante. Respectez bien tous les avertissements et consignes indiqués sur l'imprimante.

### Consignes de sécurité importantes

- Ne bloquez pas ou ne couvrez pas les ouvertures de l'imprimante.
- N'insérez pas d'objets dans les fentes. Veillez à ne pas verser de liquide sur l'imprimante.
- Utilisez uniquement le câble d'alimentation fourni avec l'imprimante. L'utilisation d'un autre câble peut entraîner un incendie ou un choc électrique.
- Sauf indication contraire dans votre documentation, n'essayez pas de réparer vous-même l'imprimante.
- Débranchez l'imprimante et confiez-la à un réparateur qualifié dans les cas suivants : le câble d'alimentation ou la fiche est endommagé(e) ; du liquide est entré dans l'imprimante ; l'imprimante est tombée ou le châssis a été endommagé ; l'imprimante ne fonctionne plus normalement ou ses performances sont totalement différentes.

### Quelques précautions

#### Lors de l'utilisation de l'imprimante

- Ne placez pas vos mains à l'intérieur de l'imprimante ou ne touchez pas les cartouches d'encre au cours de l'impression.
- Ne déplacez pas les têtes d'impression à la main ; dans le cas contraire, vous risqueriez d'endommager l'imprimante.

#### Lors de la manipulation des cartouches d'encre

- Conservez les cartouches d'encre hors de portée des enfants et ne buvez pas leur contenu.
- Rangez les cartouches d'encre dans un endroit frais et sombre.
- Si vous vous mettez de l'encre sur la peau, lavez à l'eau et au savon. Si vous en mettez dans les yeux, rincez-les immédiatement avec de l'eau.
- N'utilisez pas de cartouche d'encre au-delà de la date imprimée sur le carton de la cartouche.
- Utilisez la cartouche d'encre dans les six mois qui suivent son installation pour obtenir les meilleurs résultats.
- Ne démontez pas les cartouches d'encre ou n'essayez pas de les remplir d'encre lorsqu'elles sont vides. Ceci pourrait endommager la tête d'impression.
- Ne touchez pas le port d'alimentation en encre ou ce qui l'entoure, ainsi que la puce verte située sur le côté de la cartouche d'encre. Ceci pourrait empêcher le fonctionnement normal et l'impression normale.

## Sicherheitshinweise

Lesen Sie alle diese Anweisungen, bevor Sie den Drucker verwenden. Befolgen Sie außerdem alle am Drucker angebrachten Warnungen und Hinweise.

### Wichtige Sicherheitshinweise

- Bedecken oder versperren Sie die Öffnungen des Druckers nicht.
- Führen Sie keine Gegenstände in die Öffnungen ein. Achten Sie darauf, dass keine Flüssigkeit in den Drucker gelangt.
- Verwenden Sie nur das mit diesem Drucker mitgelieferte Netzkabel. Bei Verwendung eines anderen Netzkabels können Brände oder elektrische Schläge verursacht werden.
- Mit Ausnahme der ausdrücklich in diesem Handbuch angegebenen Handgriffe sollten Sie niemals versuchen, den Drucker selbst zu reparieren.
- In folgenden Fällen müssen Sie den Drucker vom Netz trennen und sich an einen autorisierten Kundendiensttechniker wenden: Das Netzkabel oder der Stecker sind beschädigt; Flüssigkeit ist in den Drucker eingedrungen; der Drucker ist heruntergefallen oder das Gehäuse wurde beschädigt; der Drucker arbeitet nicht mehr normal bzw. zeigt auffällige Leistungsabweichungen.

### Vorsichtsmaßnahmen

#### Während der Arbeit mit dem Drucker

- Stecken Sie Ihre Hand nicht in den Drucker und berühren Sie nicht die Tintenpatronen während des Druckvorgangs.
- Verschieben Sie die Druckköpfe nicht von Hand, da der Drucker dadurch beschädigt werden könnte.

#### Während des Umgangs mit dem Tintenpatronen

- Bewahren Sie Tintenpatronen außerhalb der Reichweite von Kindern auf und trinken Sie die Tinte nicht.
- Lagern Sie Tintenpatronen an einem kühlen, dunklen Ort.
- Wenn Tinte auf Ihre Haut gelangt, waschen Sie sie mit Wasser und Seife ab. Sollte Tinte in die Augen gelangen, spülen Sie diese sofort mit Wasser aus.
- Verwenden Sie Tintenpatronen nicht nach dem auf der Verpackung angegebenen Verfallsdatum.
- Um beste Druckergebnisse zu erzielen, sollte die Tintenpatrone innerhalb von sechs Monaten nach der Installation aufgebraucht werden.
- Nehmen Sie die Tintenpatronen nicht auseinander und versuchen Sie nicht, sie neu zu füllen. Dies kann den Druckkopf beschädigen.
- Berühren Sie weder den Tintenaustrittsbereich, den Bereich um ihn herum noch den grünen IC-Chip an der Seite der Tintenpatrone. Andernfalls könnte der normale Betrieb sowie der Druckbetrieb beeinträchtigt werden.

## Veiligheidsvoorschriften

Lees al deze instructies door alvorens de printer in gebruik te nemen. Neem tevens alle waarschuwingen en instructies in acht die zijn aangebracht op de printer.

### **Belangrijke veiligheidsvoorschriften**

- De openingen in de printer mogen niet worden geblokkeerd of afgedekt.
- Steek geen objecten door de sleuven. Zorg ervoor dat u geen vloeistoffen op de printer morst.
- Gebruik alleen het netsnoer dat bij dit apparaat is geleverd. Gebruik van een ander snoer kan brand of een elektrische schok tot gevolg hebben.
- Behalve zoals specifiek in de documentatie wordt beschreven mag u zelf geen onderhoud aan de printer verrichten.
- Trek in de volgende gevallen de stekker uit het stopcontact en doe een beroep op een gekwalificeerd technicus: Het netsnoer of de stekker is beschadigd; er is vloeistof in de printer gekomen; de printer is gevallen of de behuizing is beschadigd; de printer werkt niet normaal of er is een duidelijke wijziging in de prestaties opgetreden.

### **Enkele voorzorgsmaatregelen**

#### **Tijdens het gebruik van de printer**

- Plaats uw hand niet in de printer en raak de cartridges niet aan tijdens het afdrukken.
- Verplaats de printkoppen niet met de hand. De printer kan erdoor worden beschadigd.

#### **Tijdens het plaatsen van de cartridges**

- Houd de cartridges buiten bereik van kinderen; van de inhoud mag in geen geval worden gedronken.
- Bewaar de cartridges op een koele, donkere plaats.
- Als u inkt op de huid krijgt, wast u die af met water en zeep. Als u inkt in de ogen krijgt, moet u die dadelijk uitspoelen met water.
- Gebruik geen cartridges waarvan de op de verpakking aangegeven houdbaarheidsdatum is verstreken.
- Voor een goed resultaat is het raadzaam de cartridges niet langer dan zes maanden te gebruiken.
- Breek de cartridges niet open; probeer evenmin de cartridges opnieuw te vullen. Hierdoor kan de printkop beschadigd raken.
- Raak de inkttoevoer of de onmiddellijke omgeving ervan niet aan; raak ook de groene chip aan de zijkant van de cartridges nooit aan. De optimale werking van de printer kan erdoor worden beïnvloed.

## Avvertenze per la sicurezza

Prima di utilizzare la stampante, leggere tutte le seguenti istruzioni. Assicurarsi inoltre di seguire tutte le avvertenze e le istruzioni applicate sulla stampante.

### **Avvertenze importanti per la sicurezza**

- Non bloccare o ostruire le aperture presenti sulla stampante.
- Non inserire oggetti nelle fessure. Prestare attenzione a non versare liquidi sulla stampante.
- Utilizzare esclusivamente il cavo di alimentazione fornito con la stampante. L'uso di un altro cavo può provocare incendi o scosse elettriche.
- Salvo specifiche indicazioni sulla documentazione, non tentare di riparare la stampante di propria iniziativa.
- Scollegare la stampante e rivolgersi al servizio di assistenza se si verifica una delle seguenti condizioni: il cavo di alimentazione, o la spina, è danneggiato; è entrato del liquido nella stampante; la stampante è caduta o si è danneggiato l'involucro; la stampante non funziona normalmente o mostra un evidente cambiamento di prestazioni.

### **Precauzioni**

#### **Per l'uso della stampante**

- Non inserire le mani all'interno della stampante e non toccare le cartucce d'inchiostro durante la stampa.
- Non spostare manualmente le testine di stampa; in caso contrario, si potrebbero provocare danni alla stampante.

#### **Con le cartucce d'inchiostro**

- Tenere le cartucce di inchiostro lontano dalla portata dei bambini. Non berne il contenuto.
- Conservare le cartucce di inchiostro in un luogo fresco e buio.
- Se l'inchiostro dovesse venire a contatto con la pelle, lavarsi accuratamente con acqua e sapone. Se dovesse venire a contatto con gli occhi, sciacquarli immediatamente con acqua.
- Non usare una cartuccia d'inchiostro oltre la data indicata sulla confezione.
- Per risultati ottimali, consumare la cartuccia d'inchiostro entro sei mesi dall'installazione.
- Non smontare le cartucce d'inchiostro e non tentare di ricaricarle. Ciò potrebbe danneggiare la testina di stampa.
- Non toccare l'apertura di erogazione dell'inchiostro o l'area circostante e il chip IC verde sul lato della cartuccia. Ciò può impedire le normali operazioni di funzionamento e stampa.

## Instrucciones de seguridad

Lea todas estas instrucciones antes de utilizar la impresora. Asegúrese de cumplir con todos los avisos e instrucciones marcados en la impresora.

### ***Instrucciones importantes de seguridad***

- No bloquee ni cubra las aberturas de la impresora.
- No introduzca objetos en las ranuras. Tenga cuidado de no derramar líquidos sobre la impresora.
- Utilice sólo el cable de alimentación que se incluye con la impresora. El uso de un cable diferente puede causar un incendio o descargas eléctricas.
- Salvo indicación contraria de la documentación, no intente el mantenimiento o reparación de la impresora usted mismo.
- Desconecte la impresora de la red y consulte a personal técnico cualificado si se dan los siguientes casos: el cable de alimentación o el enchufe están dañados; se ha introducido líquido en la impresora; la impresora se ha caído o se ha dañado la carcasa; la impresora no funciona con normalidad o se observan cambios en su rendimiento.

### ***Algunas precauciones***

#### **Durante la utilización de la impresora**

- No ponga la mano en el interior de la impresora ni toque los cartuchos de tinta durante la impresión.
- No mueva los cabezales de la impresora manualmente; si lo hace, podría dañarse la impresora.

#### **Durante la manipulación de los cartuchos de tinta**

- Mantenga los cartuchos de tinta fuera del alcance de los niños y no beba sus contenidos.
- Guarde los cartuchos de tinta en un lugar fresco y oscuro.
- Si la tinta entra en contacto con la piel, lávese con agua y jabón. Si entra en contacto con los ojos, lávelos inmediatamente con agua.
- No utilice los cartuchos de tinta después de la fecha de caducidad impresa en la caja del cartucho.
- Para obtener los mejores resultados, utilice los cartuchos de tinta en un plazo de seis meses tras su instalación.
- No desmonte los cartuchos de tinta ni intente rellenarlos, pues podría dañar el cabezal de la impresora.
- No toque el orificio de alimentación de tinta o el área adyacente ni el chip IC situado en el lado del cartucho de tinta. Podría afectar al funcionamiento y los resultados de impresión.

## Instruções de Segurança

Leia todas as instruções antes de utilizar a impressora. Assegure-se também de que segue todos os avisos e instruções assinalados na impressora.

### ***Instruções de Segurança Importantes***

- Não bloqueie nem tape as aberturas na impressora.
- Não insira objectos através das ranhuras. Tenha atenção para não derramar líquido sobre a impressora.
- Utilize apenas o cabo de corrente que é fornecido com a impressora. A utilização de outro cabo pode resultar em incêndio ou choque eléctrico.
- Excepto indicação contrária na sua documentação, não tente reparar a impressora.
- Desligue a impressora e entregue a manutenção a funcionários qualificados nas seguintes condições: O cabo de corrente ou a ficha encontram-se danificados; entrou líquido para a impressora; a impressora caiu ou a caixa encontra-se danificada; a impressora não funciona de forma normal ou exibe uma alteração distinta no seu funcionamento.

### ***Algunas Precauções***

#### **Ao utilizar a impressora**

- Não coloque a sua mão no interior da impressora nem toque nos tinteiros durante a impressão.
- Não desloque as cabeças de impressão com a mão; caso contrário, pode danificar a impressora.

#### **Ao utilizar os tinteiros**

- Mantenha os tinteiros fora do alcance de crianças e não beba o seu conteúdo.
- Mantenha os tinteiros armazenados num local fresco e escuro.
- Se cair tinta na sua pele, limpe-a com água e sabão. Se lhe entrar tinta para os olhos, limpe-os imediatamente com água.
- Não utilize um tinteiro para além da data impressa na embalagem do tinteiro.
- Utilize o tinteiro nos seis meses seguintes à instalação para melhores resultados.
- Não desmonte tinteiros nem tente enchê-los. Esta acção pode danificar as cabeças de impressão.
- Não toque na porta de carregamento da tinta, ou na zona circundante, nem no chip IC verde situado na parte lateral do tinteiro. Esta acção pode afectar o funcionamento normal e a impressão.

# Choosing a Place for the Printer/Choix d'un emplacement pour l'imprimante/Auswahl des Druckerstandorts/Een plaats kiezen voor de printer/Scelta del luogo di installazione della stampante/Elección de un lugar para la impresora/Escolher um Local para a Impressora

## Instructions for placing the printer

- Choose a flat and stable location that can support the printer weight (about 135 kg for ESP 9890 / 9908, about 101 kg for ESP 7890 / 7908).
- Use only an outlet that meets the power requirements of this printer.
- Operate the printer under the following conditions:
  - Temperature: 10 to 35°C
  - Humidity: 20 to 80% without condensation
- Even the conditions above are met, you may not print properly if the environmental conditions are not proper for the paper. See the instructions of the paper for more detailed information.
- Keep the printer away from drying, direct sunlight, or heat sources to maintain the appropriate humidity.
- Leave enough room for easy operation, maintenance, and ventilation.

## Consignes d'installation de l'imprimante

- Choisissez un endroit plat et stable qui peut supporter le poids de l'imprimante (environ 135 kg pour les modèles ESP 9890 / 9908, environ 101 kg pour les modèles ESP 7890 / 7908).
- Utilisez uniquement une prise électrique qui corresponde à la puissance requise par cette imprimante.
- Utilisez l'imprimante dans les conditions suivantes :
  - Température : 10 à 35 °C
  - Humidité : 20 à 80 % sans condensation
- Même si les conditions ci-dessus sont satisfaites, vous risquez de ne pas imprimer correctement si les conditions ambiantes ne sont pas adaptées au papier. Voir les consignes concernant le papier pour des informations plus détaillées.
- Conservez l'imprimante en dehors d'un endroit trop sec, à distance du rayonnement direct du soleil ou de sources de chaleur afin de maintenir l'humidité appropriée.
- Laissez suffisamment d'espace pour une utilisation, un entretien et une ventilation faciles.

## Hinweise zur Aufstellung des Druckers

- Wählen Sie für die Installation einen flachen und stabilen Untergrund, der das Gewicht des Druckers (ca. 135 kg bei ESP 9890/9908 und ca. 101 kg bei ESP 7890/7908) trägt.
- Verwenden Sie ausschließlich eine Steckdose, die die für den Drucker notwendige Spannung liefert.
- Betriebsbedingungen für den Drucker:
  - Temperatur: 10 bis 35 °C
  - Luftfeuchtigkeit: 20 bis 80 % ohne Kondensierung
- Selbst wenn die oben erwähnten Bedingungen eingehalten werden, können Sie eventuell nicht

korrekt drucken, wenn diese Umgebungsbedingungen nicht für das Papier geeignet sind. Beachten Sie die Hinweise auf dem Papier für weitere Details.

- Halten Sie den Drucker vor direktem, austrocknendem Sonnenlicht und Wärmequellen fern, um die geeignete Feuchtigkeit beizubehalten.
- Halten Sie genügend Freiräume für die Bedienung, Wartung und Belüftung ein.

## Instructies voor het plaatsen van de printer

- Kies een vlakke en stabiele ondergrond die het gewicht van de printer kan dragen (ongeveer 135 kg voor de ESP 9890 / 9908 en ongeveer 101 kg voor de ESP 7890 / 7908).
- Gebruik alleen een stopcontact dat voldoet aan de eisen die deze printer stelt aan de stroomvoorziening.
- Gebruik de printer in de volgende bedrijfsomstandigheden:
  - Temperatuur: 10 tot 35°C
  - Luchtvochtigheid: 20 tot 80%, zonder condensatie
- Zelfs wanneer aan de hierboven vermelde voorwaarden is voldaan, kunnen er problemen optreden met het afdrukken als de bedrijfsomstandigheden niet geschikt zijn voor het gebruikte papier. Raadpleeg de instructies bij het papier voor meer informatie.
- Stel de printer niet bloot aan direct zonlicht of warmtebronnen; zo wordt de juiste luchtvochtigheid behouden.
- Laat voldoende ruimte vrij voor zowel ventilatie als het gebruik en onderhoud van de printer.

## Istruzioni per la collocazione della stampante

- Scegliere un'area in piano e stabile in grado di reggere il peso della stampante (circa 135 kg per ESP 9890 / 9908, circa 101 kg per ESP 7890 / 7908).
- Utilizzare esclusivamente un presa elettrica in grado di soddisfare i requisiti di alimentazione della stampante.
- Utilizzare la stampante alle seguenti condizioni ambientali:
  - Temperatura: da 10 a 35°C
  - Umidità: dal 20 all'80% senza condensa
- Anche rispettando le condizioni sopra indicate, potrebbe non essere possibile stampare correttamente se le condizioni ambientali non sono ottimali per la carta. Per maggiori informazioni, consultare le istruzioni in dotazione con la carta.
- Tenere la stampante lontana da sorgenti in grado di provocare essiccazione, dalla luce solare diretta o da fonti di calore per mantenere l'umidità corretta.
- Lasciare spazi sufficienti per un funzionamento, una manutenzione e una ventilazione agevole.

### Instrucciones para la colocación de la impresora

- ❑ Elija una superficie plana y estable que pueda soportar el peso de la impresora (aproximadamente 135 kg para ESP 9890 / 9908, aproximadamente 101 kg para ESP 7890 / 7908).
- ❑ Utilice exclusivamente una toma eléctrica que coincida con las características de la impresora.
- ❑ Utilice la impresora bajo las condiciones siguientes:
  - ❑ Temperatura: 10 a 35°C
  - ❑ Humedad: 20 a 80% sin condensación
- ❑ Incluso cuando se cumplan las condiciones anteriores, quizás no consiga imprimir correctamente si no se cumplen las condiciones medioambientales adecuadas para el papel. Para más información, consulte las instrucciones del papel.
- ❑ Mantenga la impresora alejada de la luz solar directa o de fuentes de calor para mantener la humedad adecuada.
- ❑ Deje espacio suficiente para facilitar la utilización, el mantenimiento y la ventilación.

### Instruções para colocar a impressora

- ❑ Escolha um local plano e estável que seja capaz de suportar o peso da impressora (cerca de 135 kg para a ESP 9890 / 9908, cerca de 101 kg para a ESP 7890 / 7908).
- ❑ Utilize apenas uma tomada que corresponda aos requisitos elétricos desta impressora.
- ❑ Utilize a impressora nas seguintes condições:
  - ❑ Temperatura: 10 a 35°C
  - ❑ Humidade: 20 a 80% sem condensação
- ❑ Mesmo que se encontrem reunidas as condições acima mencionadas, poderá não conseguir imprimir correctamente se as condições ambientais não forem adequadas ao papel. Consulte as instruções do papel para obter informações mais detalhadas.
- ❑ Mantenha a impressora longe de secadores, luz solar directa ou fontes de calor para manter a humidade adequada.
- ❑ Mantenha espaço suficiente para uma utilização, manutenção e ventilação mais fáceis.

### Spaces around the printer

Leave adequate room (additional 300 mm to dimensions in the table below) for setting up the printer.

### Espace autour de l'imprimante

Laissez suffisamment d'espace (300 mm en plus des dimensions indiquées dans le tableau ci-après) pour l'installation de l'imprimante.

### Freiräume um den Drucker

Halten Sie ausreichenden Platz (300 mm zusätzlich zu den in folgender Tabelle angegebenen Maßen) für die Aufstellung des Druckers frei.

### De ruimte rondom de printer

Laat voldoende ruimte vrij om de printer te installeren (300 mm langs de buitenafmetingen; zie tabel hieronder).

### Spazi circostanti la stampante

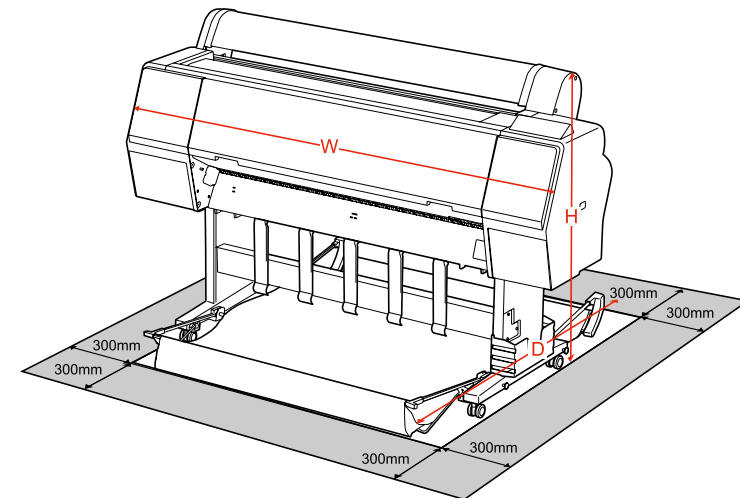
Lasciare uno spazio adeguato (300 mm in più rispetto alle dimensioni elencate nella seguente tabella) per configurare la stampante.

### Espacios alrededor de la impresora

Deje espacio suficiente (300 mm adicionales respecto a las dimensiones de la tabla siguiente) para instalar la impresora.

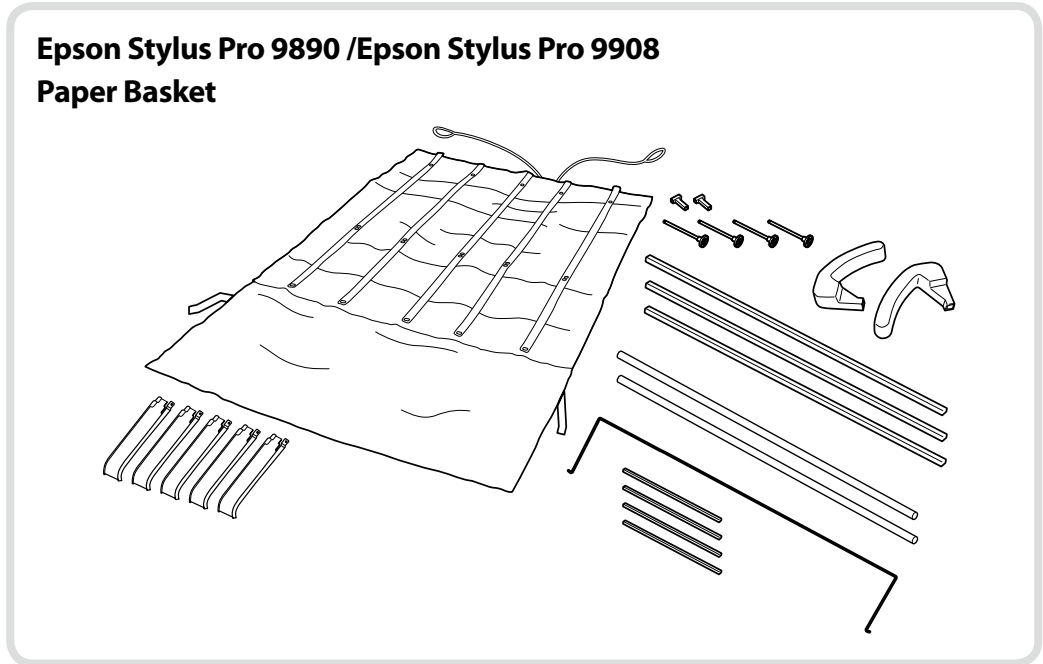
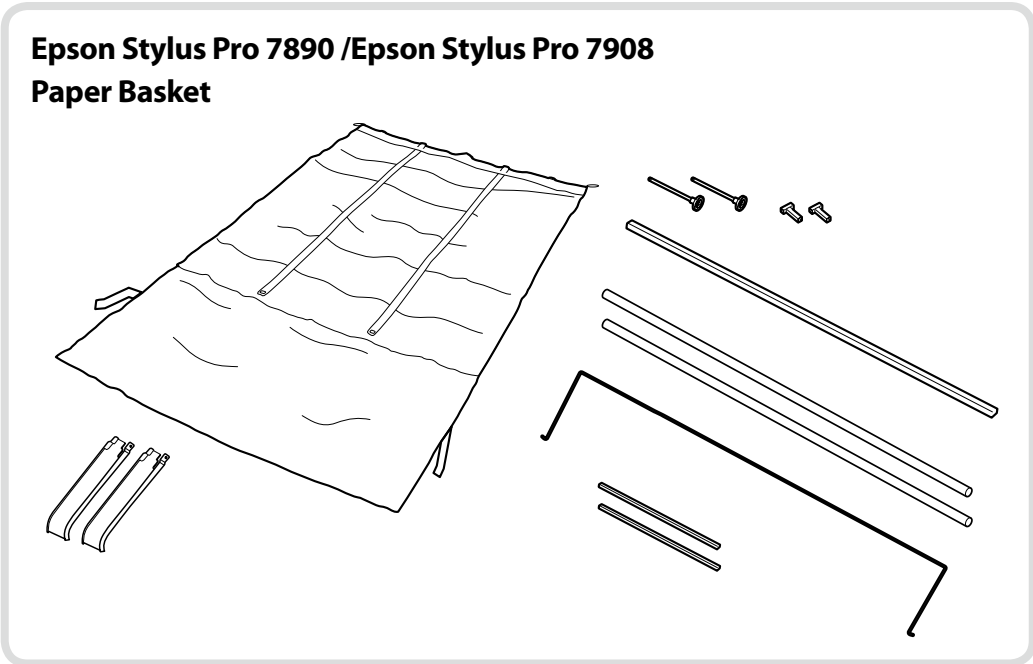
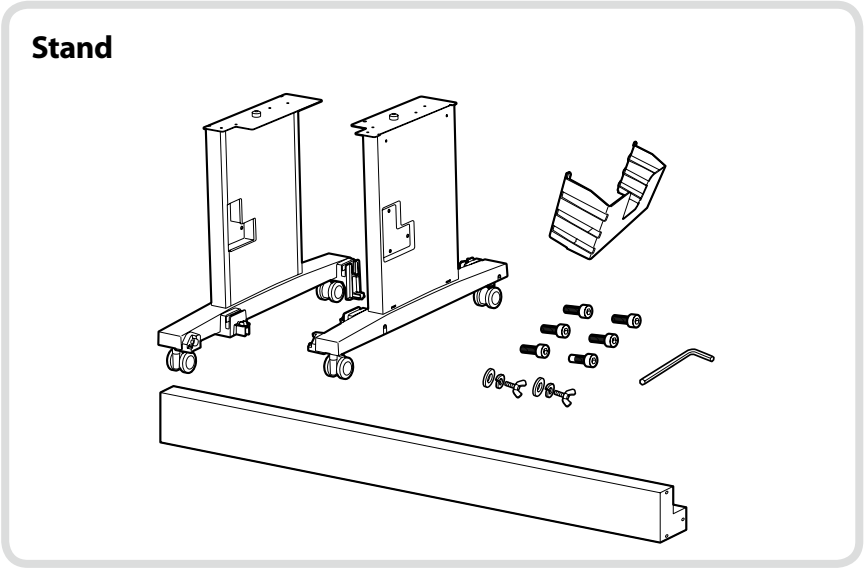
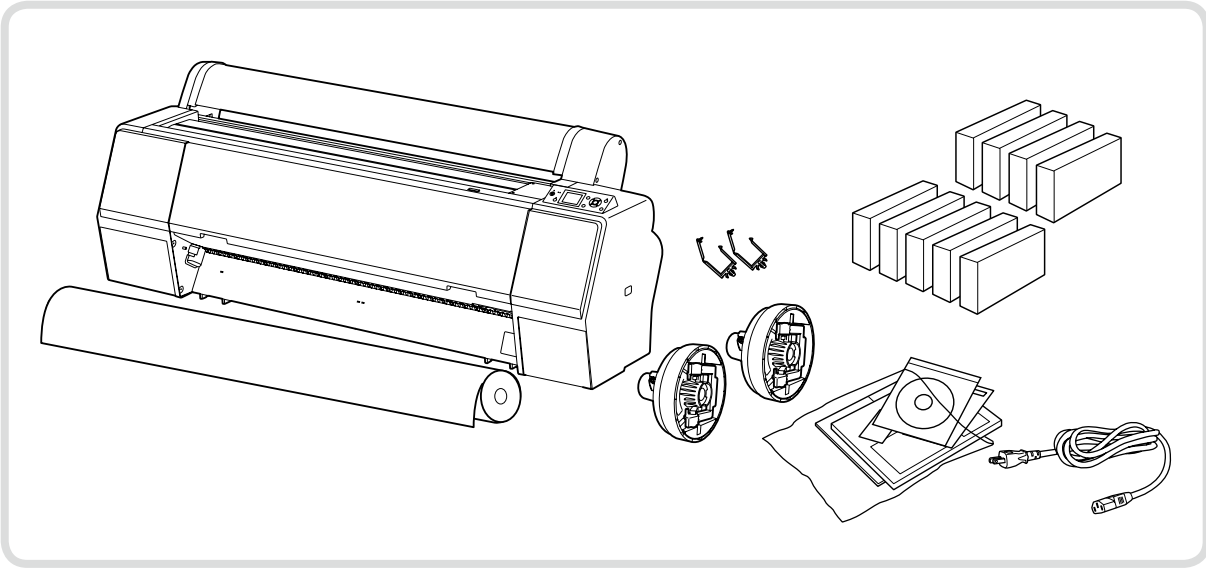
### Espaço em torno da impressora

Reserve espaço adequado (cerca de 300 mm adicionais para as dimensões da tabela apresentada em seguida) para instalar a impressora.



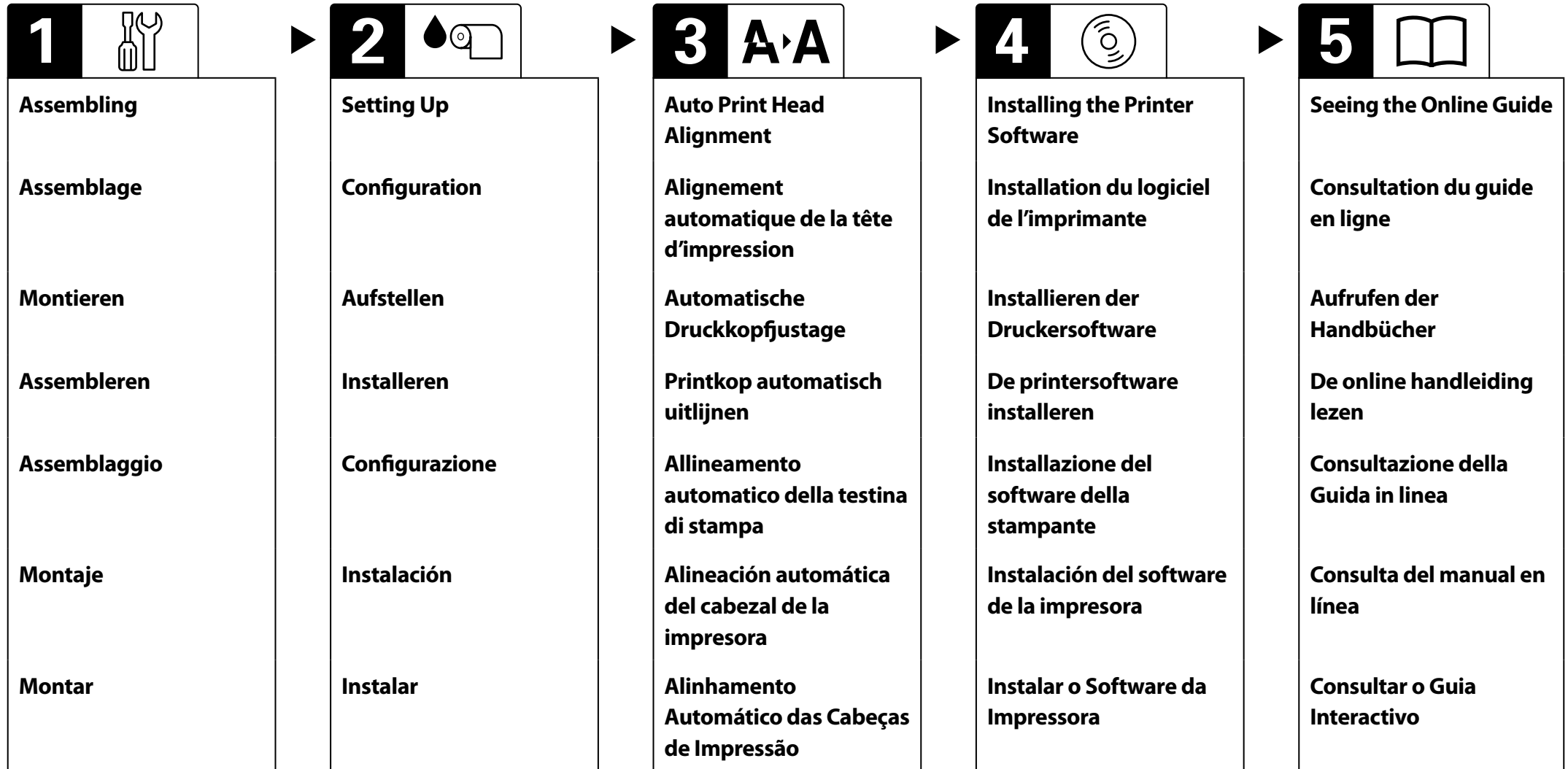
	Epson Stylus Pro 9890/9908	Epson Stylus Pro 7890/7908
W	1864 mm	1356 mm
D	1318 mm	903 mm
H	1218 mm	1218 mm

# Unpacking/Déballage/Auspacken/Uitpakken/Disimballaggio/Desembalaje/Desembalagem





**Setup Flow/Déroulement de l'installation/Aufstellungsreihenfolge/Opeenvolgende handelingen/Procedura di installazione/Procedimiento de instalación/Decorrer da Instalação**





# Assembling/Assemblage/Montieren/Assemblen/Assemblaggio/Montaje/Montar



Have two people assemble the Stand (about 17 kg for ESP 9890 / 9908, about 16 kg for ESP 7890 / 7908).

Deux personnes sont nécessaires à l'assemblage du support (environ 17 kg pour les modèles ESP 9890 / 9908, environ 16 kg pour les modèles ESP 7890 / 7908).

Der Ständer sollte von zwei Personen zusammengebaut werden (ca. 17 kg bei ESP 9890/9908 und ca. 16 kg bei ESP 7890/7908).

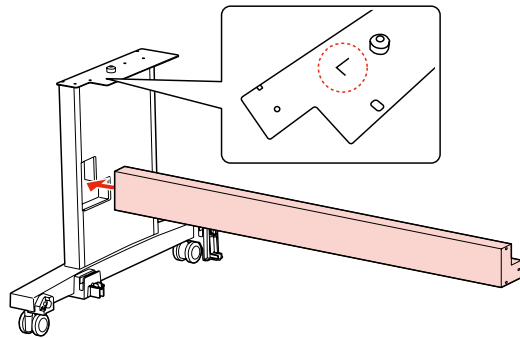
De voet moet door twee personen worden geassembleerd (de voet weegt ongeveer 17 kg voor de ESP 9890 / 9908 en ongeveer 16 kg voor de ESP 7890 / 7908).

Il supporto (circa 17 kg per ESP 9890 / 9908, circa 16 kg per ESP 7890 / 7908) deve essere montato da due persone.

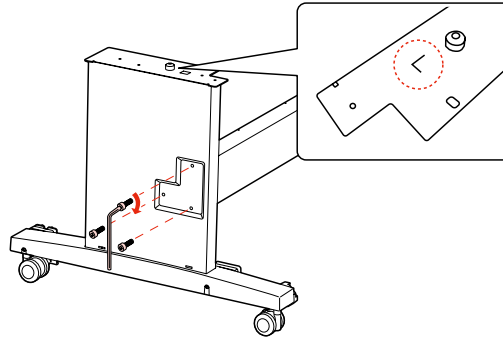
Se necesitan dos personas para montar la base (aproximadamente 17 kg para ESP 9890 / 9908, aproximadamente 16 kg para ESP 7890 / 7908).

Procure que sejam duas pessoas a montar o suporte (cerca de 17 kg para a ESP 9890 / 9908, cerca de 16 kg para a ESP 7890 / 7908).

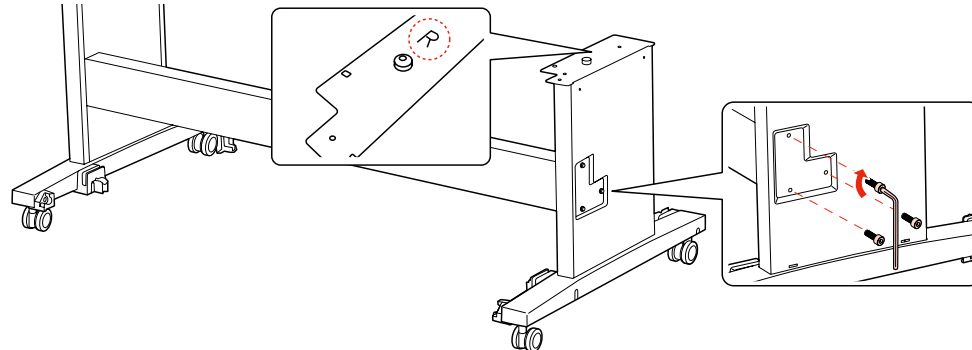
[ 1 ] Stand



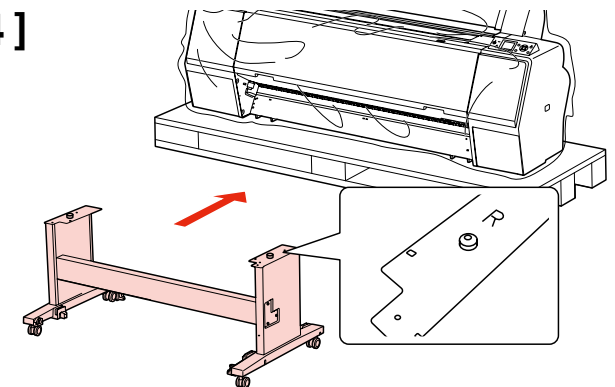
[ 2 ]



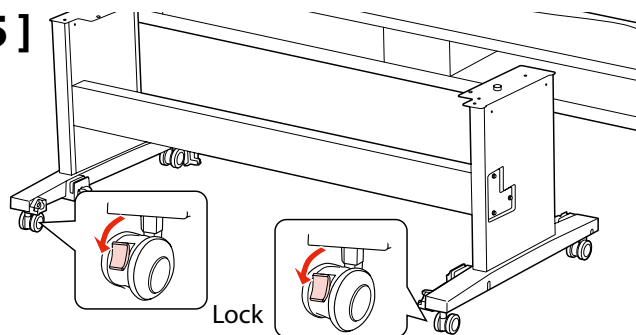
[ 3 ]



[ 4 ]



[ 5 ]



Always use the printer installed on its stand. If you place the printer unit directly on the floor or a desk, it may affect normal operation or printing.

Utilisez toujours l'imprimante installée sur son support. Si vous installez l'imprimante directement sur le sol ou sur un bureau, cela peut empêcher le fonctionnement normal ou l'impression normale.

Der Drucker muss immer zusammen mit dem Ständer verwendet werden. Wenn Sie den Drucker direkt auf dem Boden oder einem Tisch abstellen, kann der normale Druckbetrieb beeinträchtigt werden.

Gebruik de printer alleen als deze correct op de voet geïnstalleerd is. De printer functioneert wellicht niet correct als u deze direct op de vloer of op een tafel plaatst.

Utilizzare la stampante solo se installata sul proprio supporto. Il normale funzionamento e la qualità di stampa potrebbero risultare compromessi installando la stampante su una scrivania o sul pavimento.

Utilice la impresora instalada en su base. Si la impresora se coloca directamente sobre el suelo o sobre una mesa, puede dejar de funcionar o de imprimir con normalidad.

Utilize sempre a impressora instalada no suporte. Se colocar a impressora directamente no chão ou numa secretária, pode afectar o funcionamento normal ou a impressão.



Do not attempt to lift the printer unit with fewer than four people (about 116 kg for ESP 9890 / 9908, about 85 kg for ESP 7890 / 7908).

N'essayez pas de soulever l'imprimante si vous êtes moins de quatre personnes (environ 116 kg pour les modèles ESP 9890 / 9908, environ 85 kg pour les modèles ESP 7890 / 7908).

Versuchen Sie keinesfalls den Drucker mit weniger als vier Personen anzuheben (ca. 116 kg bei ESP 9890/9908 und ca. 85 kg bei ESP 7890/7908).

Probeer de printer niet op te tillen met minder dan vier personen (de printer weegt ongeveer 116 kg voor de ESP 9890 / 9908 en ongeveer 85 kg voor de ESP 7890 / 7908).

L'unità stampante (circa 116 kg per ESP 9890 / 9908, circa 85 kg per ESP 7890 / 7908) deve essere sollevata da almeno quattro persone.

No intente elevar la impresora con menos de cuatro personas (aproximadamente 116 kg para ESP 9890 / 9908, aproximadamente 85 kg para ESP 7890 / 7908).

Não tente erguer a impressora com menos de quatro pessoas (cerca de 116 kg para a ESP 9890 / 9908, cerca de 85 kg para a ESP 7890 / 7908).



When lifting the printer unit, only hold the area highlighted in red. Otherwise, it may affect normal operation and printing.

Pour soulever l'imprimante, tenez seulement la zone surlignée en rouge. Si vous tenez une autre partie, ceci peut empêcher le fonctionnement normal et l'impression normale.

Halten Sie den Drucker beim Anheben nur an den rot gekennzeichneten Bereichen. Andernfalls könnte der normale Betrieb sowie der Druckbetrieb beeinträchtigt werden.

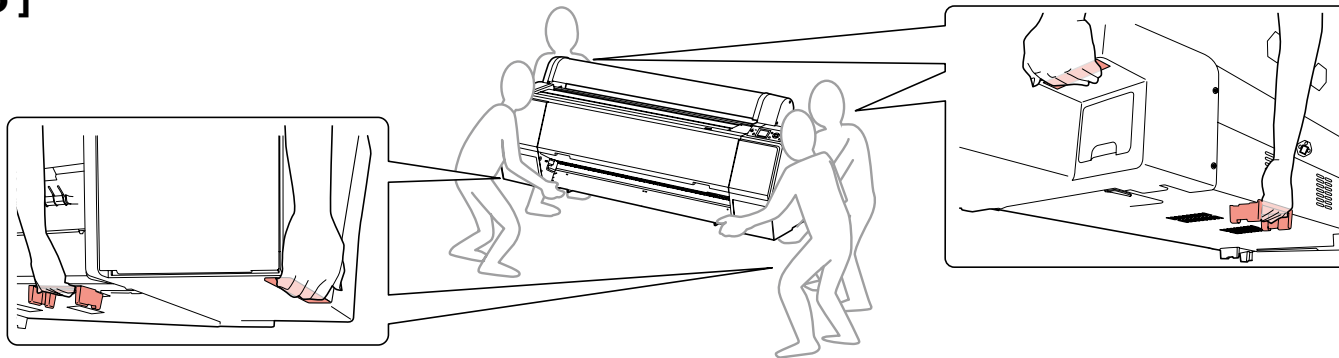
Til de printer alleen aan de rood gemarkeerde delen op. De printer kan beschadigd raken als hij op andere plaatsen wordt opgetild.

Utilizzare le apposite aree evidenziate in rosso per sollevare l'unità stampante. Diversamente si potrebbe compromettere le normali operazioni di funzionamento e stampa.

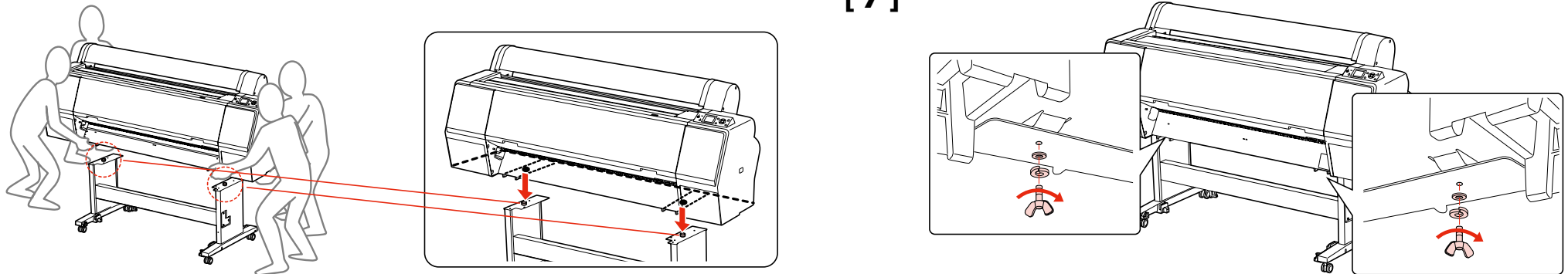
Al elevar la impresora, levántela solo por la zona marcada en rojo. De lo contrario, podría afectar al funcionamiento y a la impresión.

Quando erguer a impressora, segure apenas nas áreas assinaladas a vermelho. Caso contrário, pode afectar o funcionamento normal e a impressão.

[6]

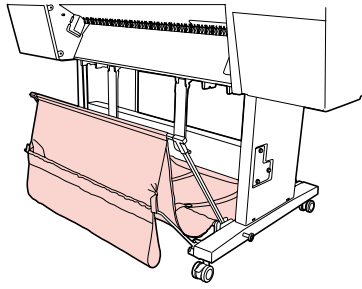


[7]



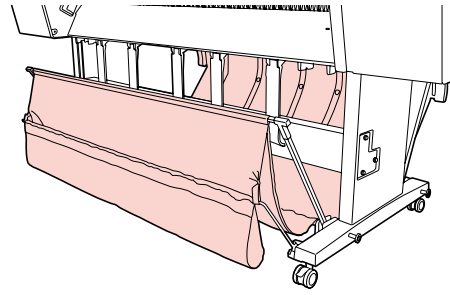
**Paper Basket**

**Epson Stylus Pro 7890 / 7908 ➡ [8]**



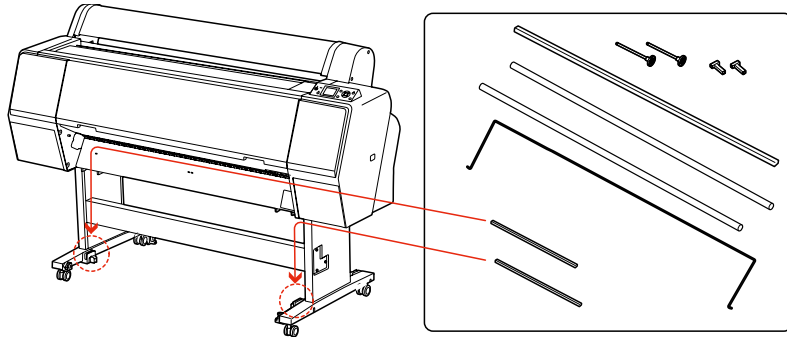
➡ [8]

**Epson Stylus Pro 9890 / 9908 ➡ [20]**

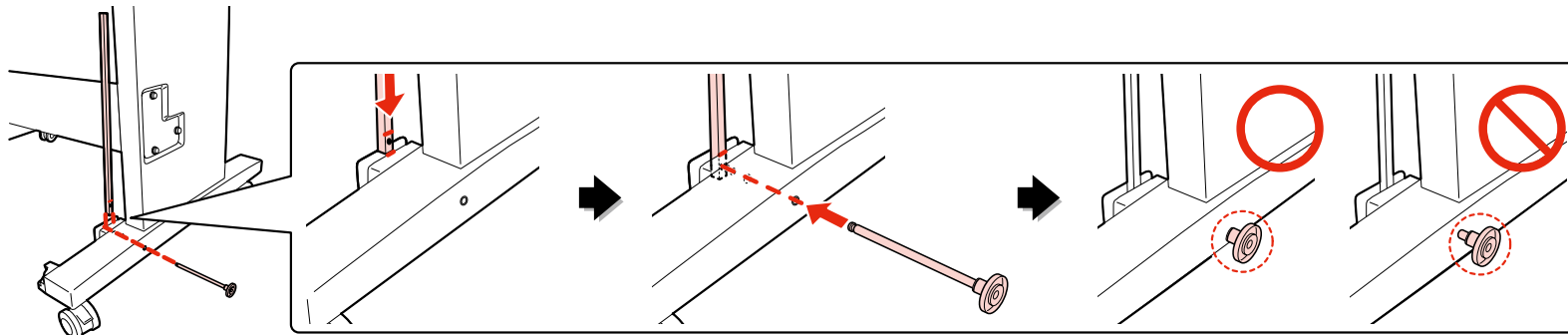


➡ [20]

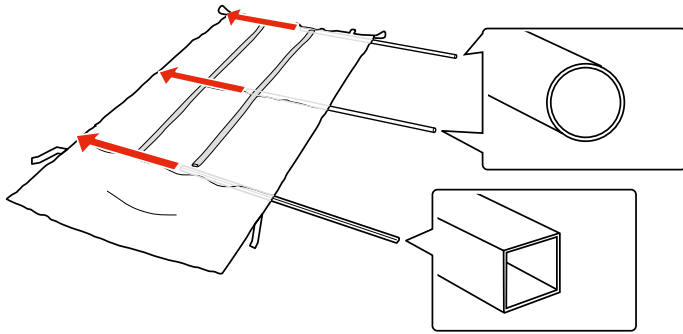
**[8] Epson Stylus Pro 7890 / 7908**



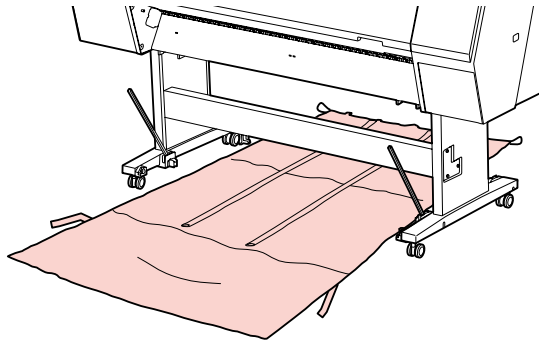
**Epson Stylus Pro 7890 / 7908**



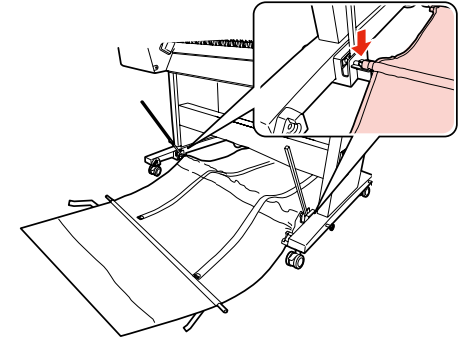
**[ 9 ]** Epson Stylus Pro 7890 / 7908



**[ 10 ]** Epson Stylus Pro 7890 / 7908



**[ 11 ]** Epson Stylus Pro 7890 / 7908



Push the black plastic part all the way in the pipe.

Poussez complètement la partie en plastique noir dans la conduite.

Drücken Sie das schwarze Plastikteil bis zum Anschlag in das Rohr.

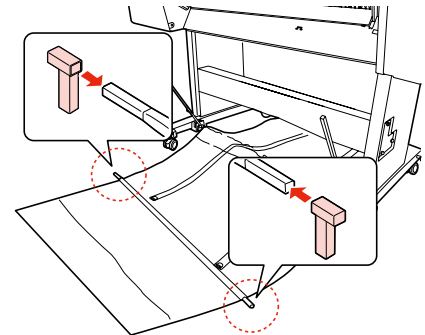
Duw het zwarte plastic onderdeel helemaal in de buis.

Spingere la parte nera di plastica in fondo al tubo.

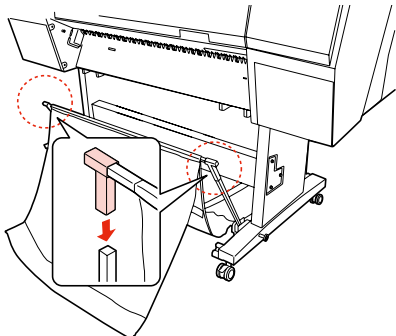
Presione la pieza negra de plástico hasta el fondo del tubo.

Empurre a parte em plástico preto totalmente para o interior do tubo.

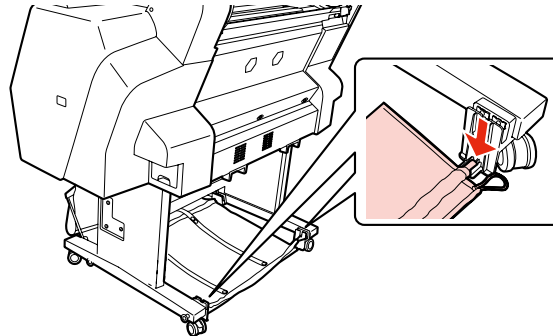
**[ 12 ]** Epson Stylus Pro 7890 / 7908



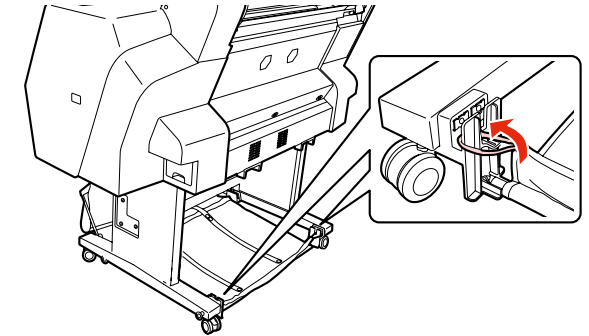
**[ 13 ]** Epson Stylus Pro 7890 / 7908



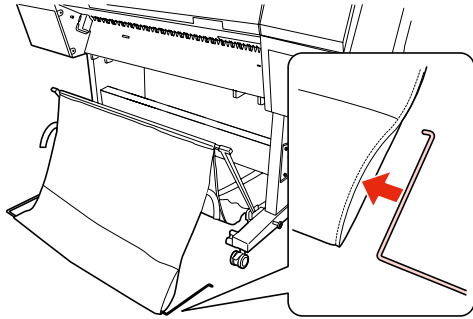
**[ 14 ]** Epson Stylus Pro 7890 / 7908



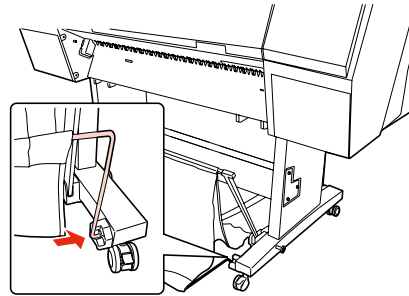
**[ 15 ]** Epson Stylus Pro 7890 / 7908



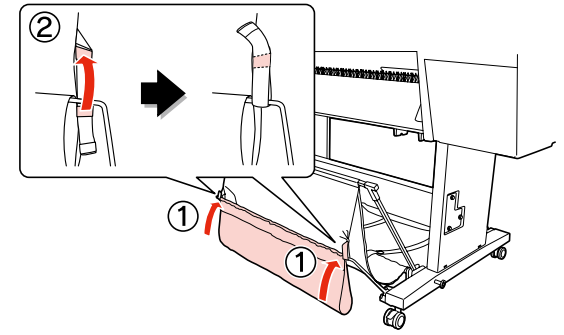
[ 16 ] Epson Stylus Pro 7890 / 7908



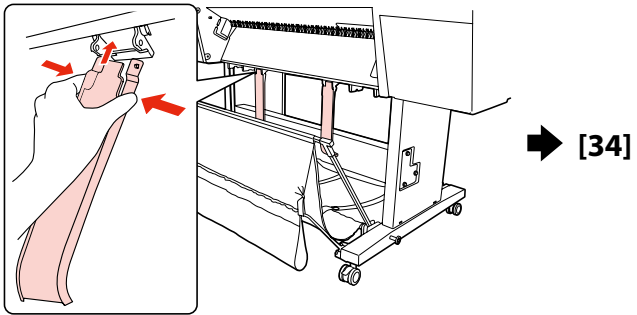
[ 17 ] Epson Stylus Pro 7890 / 7908



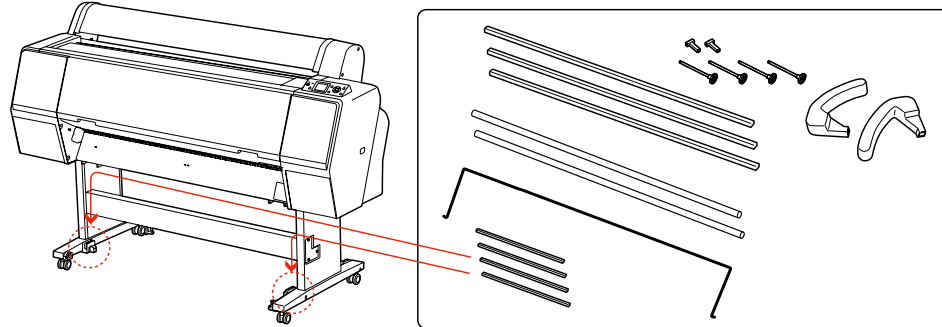
[ 18 ] Epson Stylus Pro 7890 / 7908



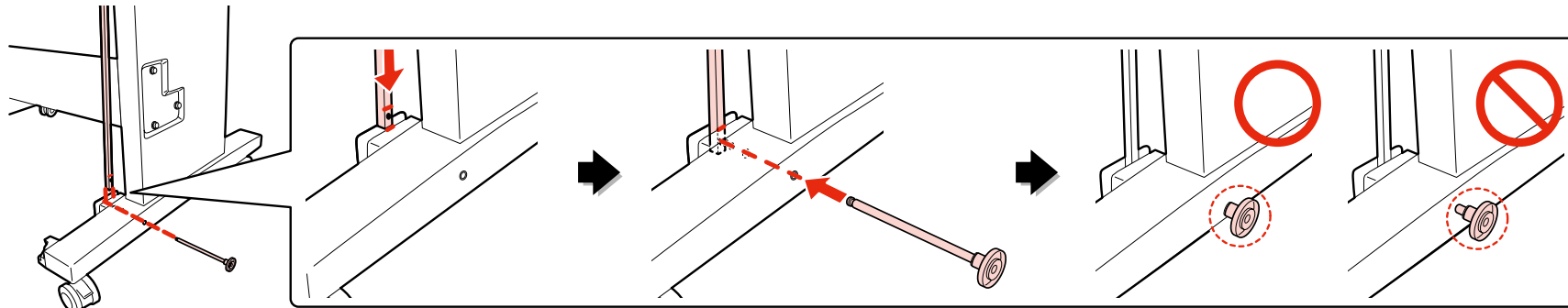
[ 19 ] Epson Stylus Pro 7890 / 7908



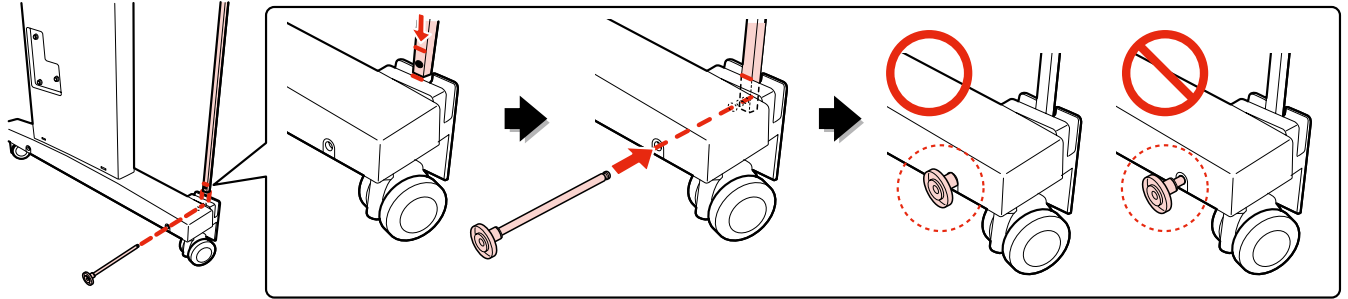
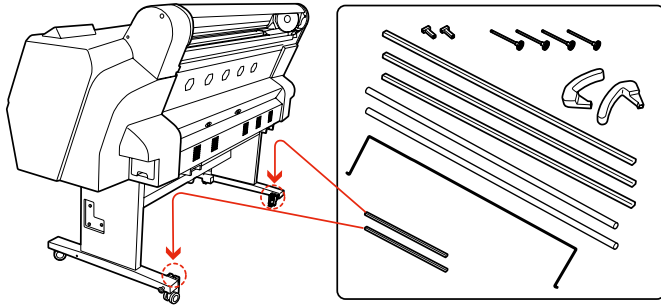
[ 20 ] Epson Stylus Pro 9890 / 9908



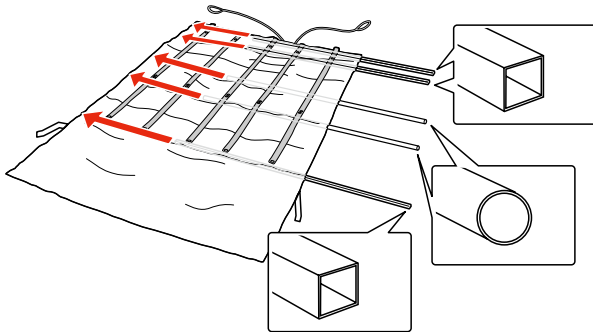
Epson Stylus Pro 9890 / 9908



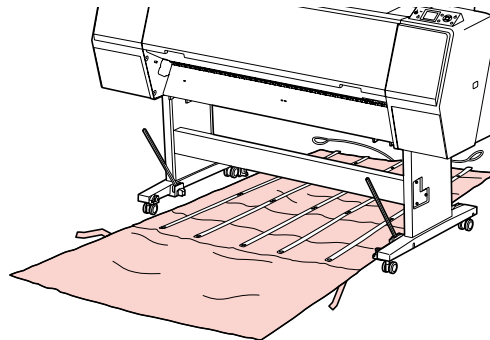
**[ 21 ]** Epson Stylus Pro 9890 / 9908



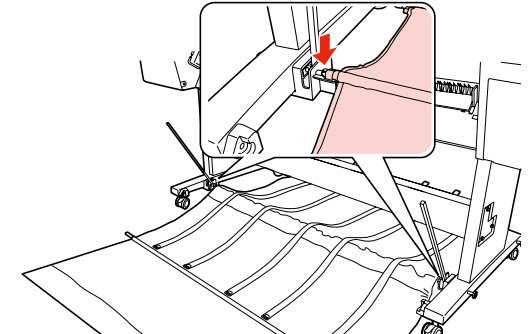
**[ 22 ]** Epson Stylus Pro 9890 / 9908



**[ 23 ]** Epson Stylus Pro 9890 / 9908



**[ 24 ]** Epson Stylus Pro 9890 / 9908



Push the black plastic part all the way in the pipe.

Poussez complètement la partie en plastique noir dans la conduite.

Drücken Sie das schwarze Plastikteil bis zum Anschlag in das Rohr.

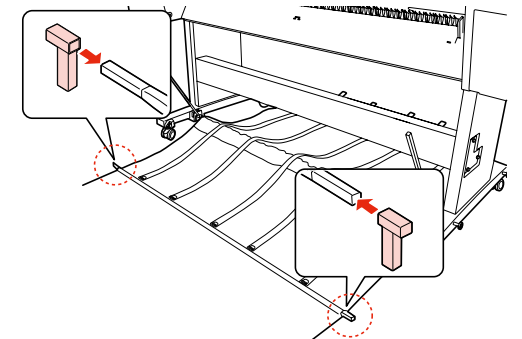
Duw het zwarte plastic onderdeel helemaal in de buis.

Spingere la parte nera di plastica in fondo al tubo.

Presione la pieza negra de plástico hasta el fondo del tubo.

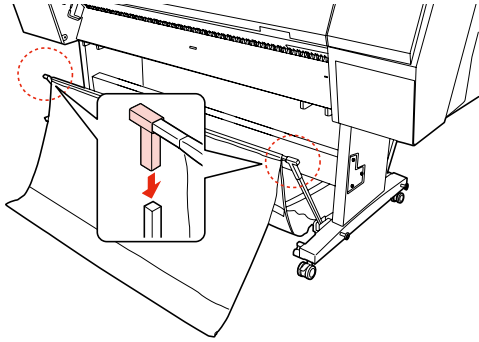
Empurre a parte em plástico preto totalmente para o interior do tubo.

**[ 25 ]** Epson Stylus Pro 9890 / 9908

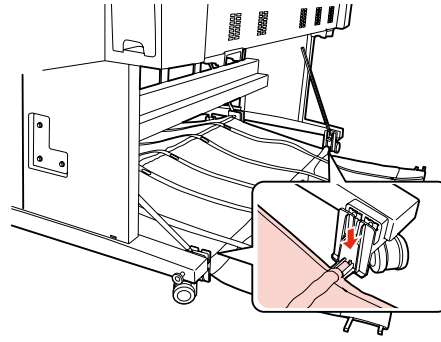




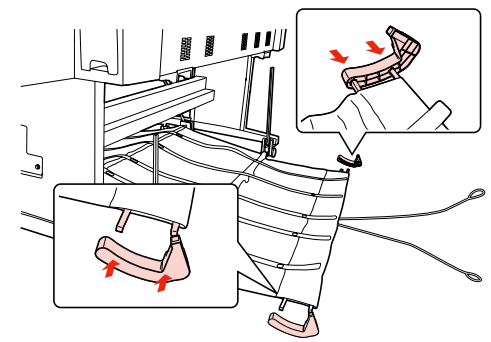
[ 26 ] Epson Stylus Pro 9890 / 9908



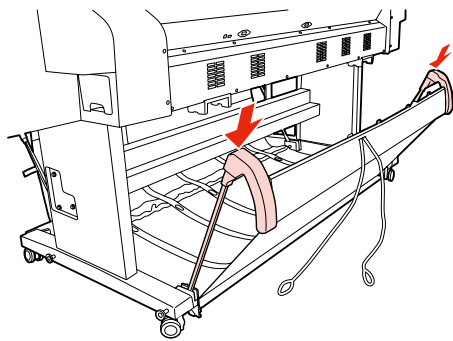
[ 27 ] Epson Stylus Pro 9890 / 9908



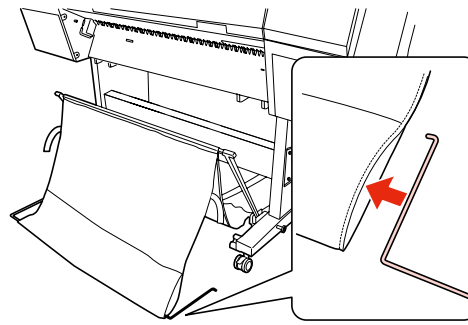
[ 28 ] Epson Stylus Pro 9890 / 9908



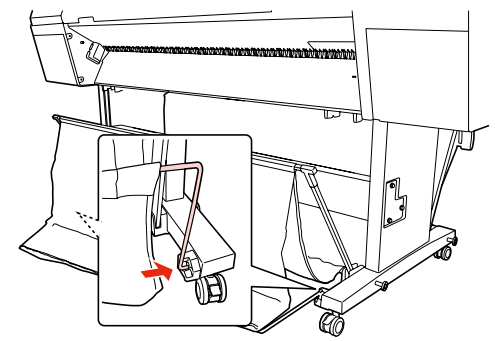
[ 29 ] Epson Stylus Pro 9890 / 9908



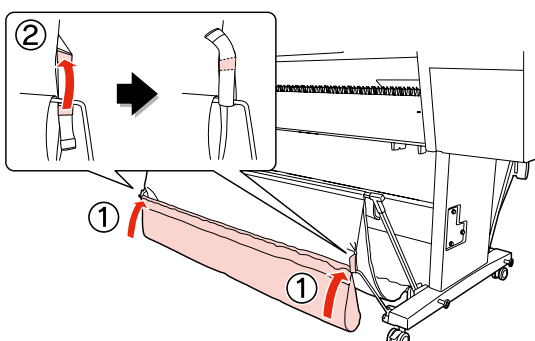
[ 30 ] Epson Stylus Pro 9890 / 9908



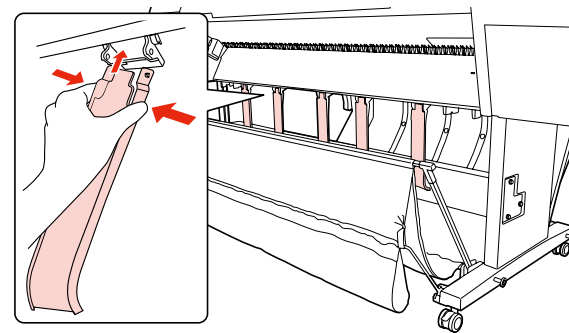
[ 31 ] Epson Stylus Pro 9890 / 9908



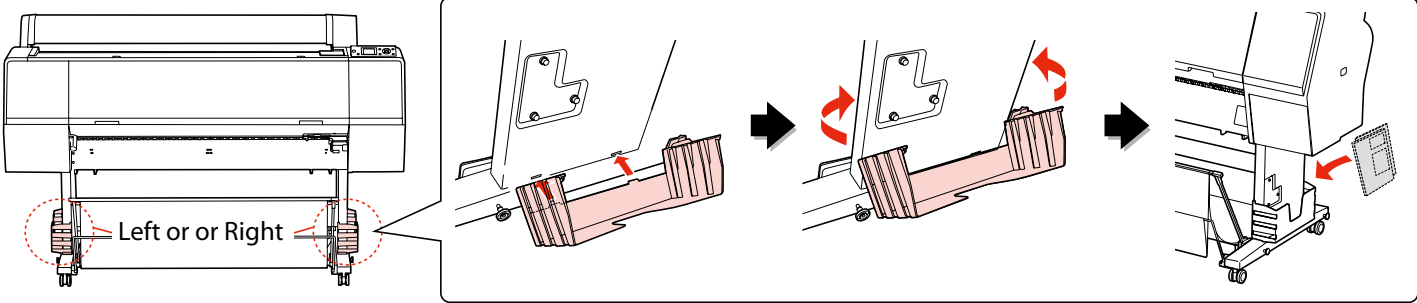
[ 32 ] Epson Stylus Pro 9890 / 9908



[ 33 ] Epson Stylus Pro 9890 / 9908



[ 34 ]





## Setting Up/Configuration/Aufstellen/Installeren/Configurazione/Instalación/Instalar



When you are removing the protective materials, touch a metallic part of the printer to prevent generating static electricity.

Lorsque vous retirez les matériaux de protection, touchez une pièce métallique de l'imprimante pour empêcher la génération d'électricité statique.

Berühren Sie beim Entfernen des Schutzmaterials ein Metallteil des Druckers, um elektrostatische Aufladungen zu vermeiden.

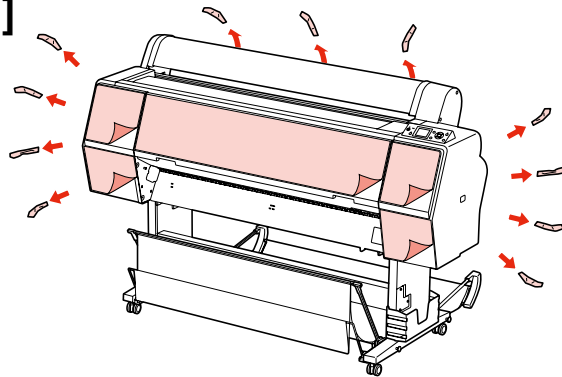
Houd tijdens het verwijderen van de beschermingsmaterialen contact met een metalen onderdeel van de printer zodat geen statische elektriciteit kan ontstaan.

Prima di rimuovere i materiali protettivi, toccare una parte metallica della stampante per prevenire la trasmissione di elettricità statica.

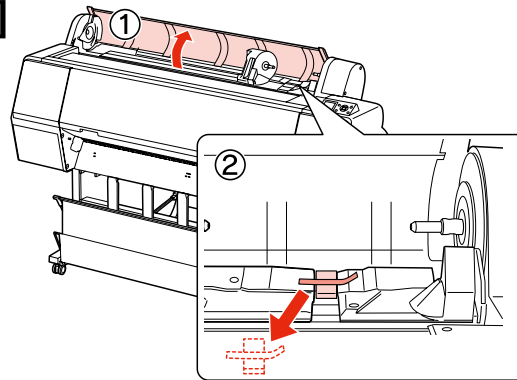
Durante la retirada de los materiales de protección, toque una superficie metálica para evitar la generación de electricidad estática.

Quando remover os materiais de protecção, toque numa parte metálica da impressora para prevenir a formação de electricidade estática.

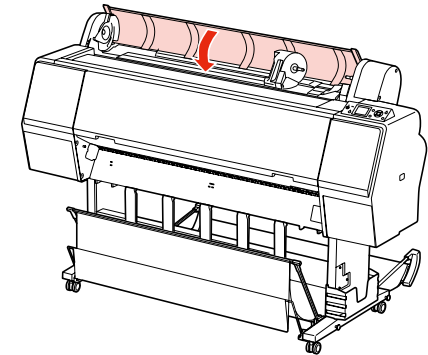
[ 35 ]



[ 36 ]



[ 37 ]



Be sure to store the protective material for the print head fix for later use.

Veillez à conserver le matériau de protection nécessaire à la réparation de la tête d'impression pour une utilisation ultérieure.

Bewahren Sie das Schutzmaterial für die Druckkopfsperre für eine spätere Verwendung auf.

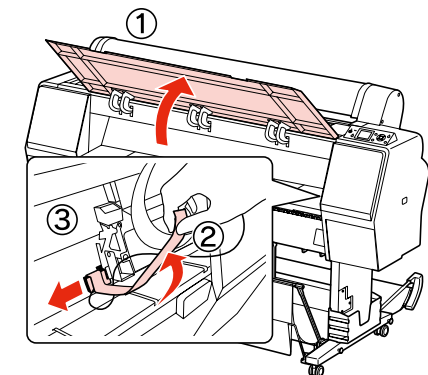
Het materiaal dat voor het vastzetten van de printkop werd gebruikt, moet voor later gebruik worden bewaard.

Custodire il materiale protettivo del blocco della testina di stampa per usi futuri.

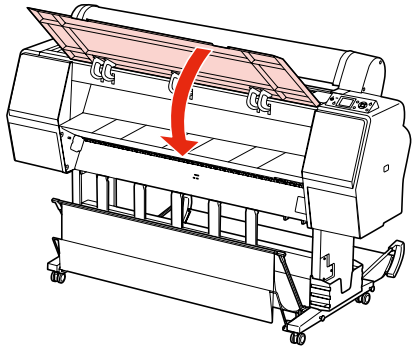
Asegúrese de guardar los materiales de protección del bloqueo del cabezal para su uso posterior.

Assegure-se de que guarda o material de protecção do dispositivo de fixação das cabeças de impressão para utilizar posteriormente.

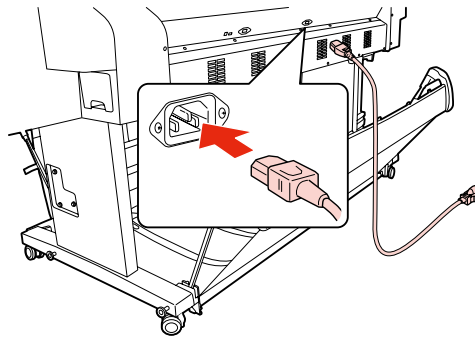
[ 38 ]



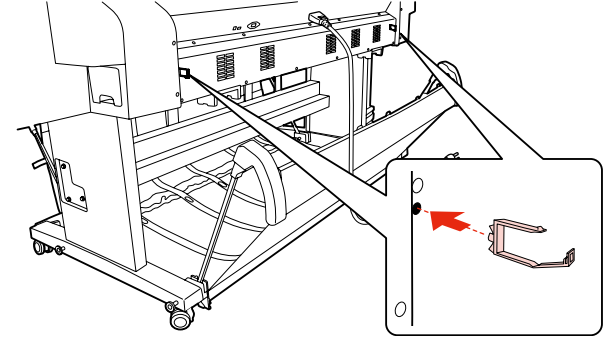
[ 39 ]



[ 40 ]



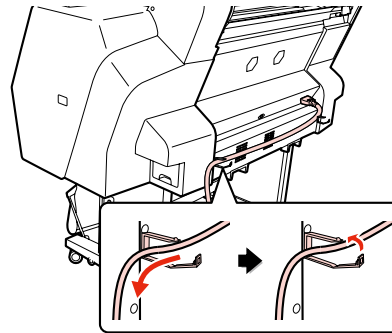
[ 41 ]



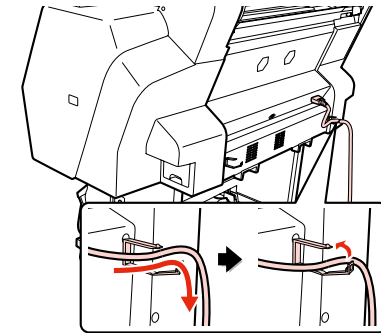
Epson Stylus Pro 7890 / 7908

➔ [42]

[ 42 ] Epson Stylus Pro 7890 / 7908



or

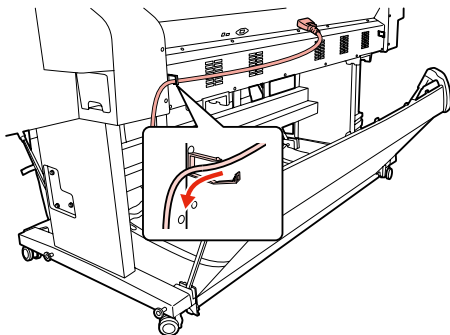


➔ [46]

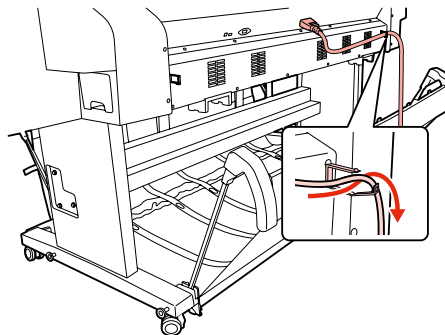
Epson Stylus Pro 9890 / 9908

➔ [43]

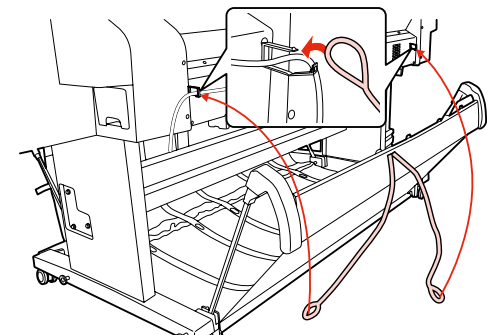
[ 43 ] Epson Stylus Pro 9890 / 9908



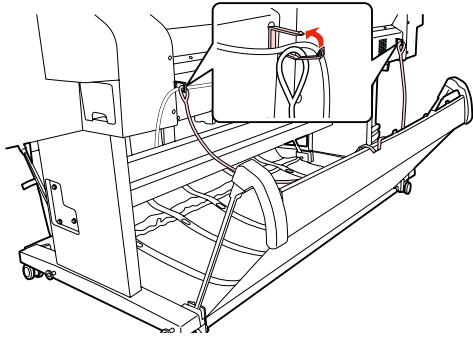
or



[ 44 ] Epson Stylus Pro 9890 / 9908



**[ 45 ]** Epson Stylus Pro 9890 / 9908



Use only the type of power source indicated on the printer's label.

Utilisez uniquement le type de source d'alimentation électrique indiquée sur l'étiquette de l'imprimante.

Verwenden Sie ausschließlich die auf dem Druckeretikett angegebene Stromversorgung.

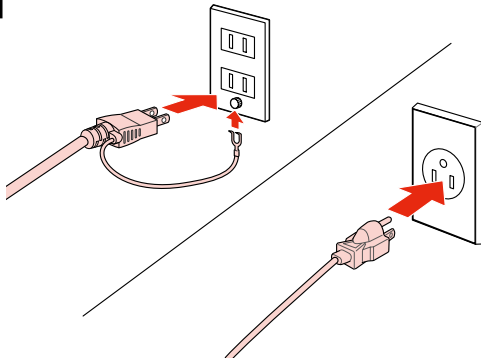
Gebruik alleen het type stroombron dat staat vermeld op het etiket op de printer.

Usare esclusivamente il tipo di alimentazione elettrica indicato sulla targhetta della stampante.

Utilice sólo el tipo de alimentación eléctrica indicada en la etiqueta de la impresora.

Utilize apenas o tipo de fonte de corrente indicado na etiqueta da impressora.

**[ 46 ]**



In order to prevent an initial ink charging from failing, be sure to read the Ink Charging Sheet.

Afin d'éviter un échec de chargement initial en encre, veuillez à lire la feuille concernant le chargement en encre.

Lesen Sie das Blatt mit der Beschreibung der Tintenbefüllung durch, um einen Fehler bei der Erstbefüllung mit Tinte zu vermeiden.

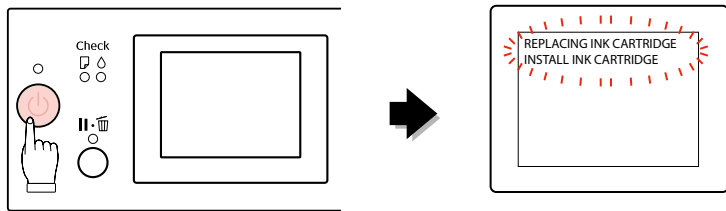
Lees in ieder geval het blad met de instructies voor de installatie van de cartridges voordat u de cartridges installeert.

Per evitare errori durante il caricamento iniziale di inchiostro, leggere la scheda di caricamento dell'inchiostro.

Para evitar que falle la carga inicial de tinta, lea la Hoja de carga de tinta.

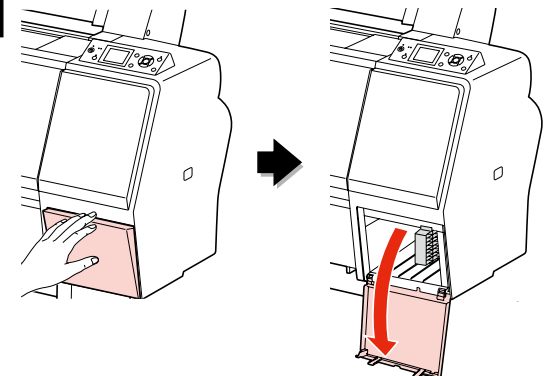
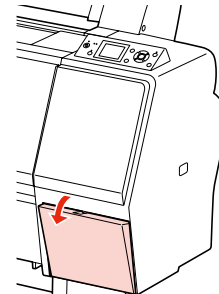
Para prevenir falhas de um carregamento inicial de tinta, assegure-se de que lê a Folha de Carga de Tinta.

**[ 47 ]** Installing the Ink Cartridges



1 min.

**[ 48 ]**





Do not touch the green IC chip on the side of the ink cartridge. Doing so may prevent normal operation and printing.

Ne touchez pas la puce verte située sur le côté de la cartouche d'encre. Ceci pourrait empêcher un fonctionnement normal et une impression normale.

Berühren Sie den grünen IC-Chip an der Seite der Tintenpatrone nicht. Andernfalls könnte sowohl der normale Betrieb als auch der Druckbetrieb beeinträchtigt werden.

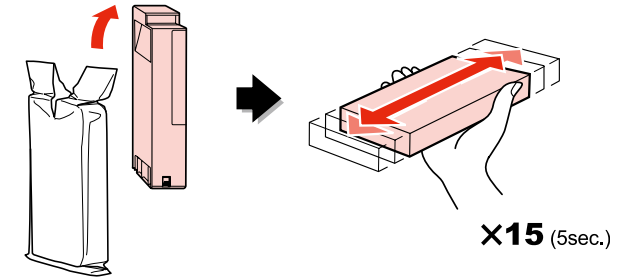
Raak de groene chip aan de zijkant van de cartridge niet aan. De werking van de printer kan erdoor worden beïnvloed.

Non toccare il chip IC verde sul lato della cartuccia di inchiostro. Ciò può impedire le normali operazioni di funzionamento e stampa.

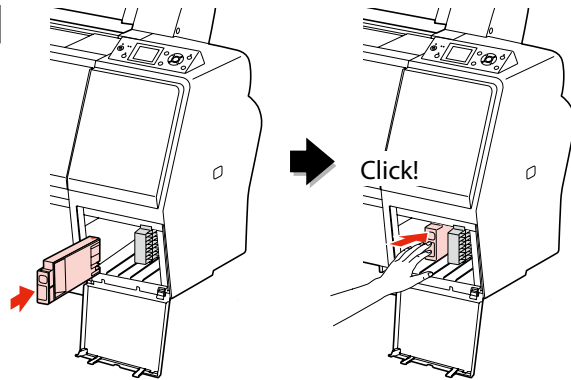
No toque el chip IC verde del lado del cartucho de tinta. De lo contrario, podría afectar al funcionamiento y la impresión.

Não toque no chip IC verde situado na parte lateral do tinteiro. Esta acção pode impedir o funcionamento normal e a impressão.

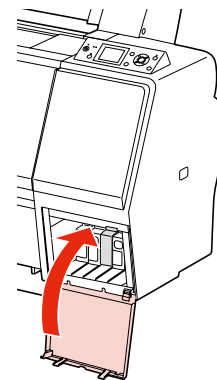
[ 49 ]



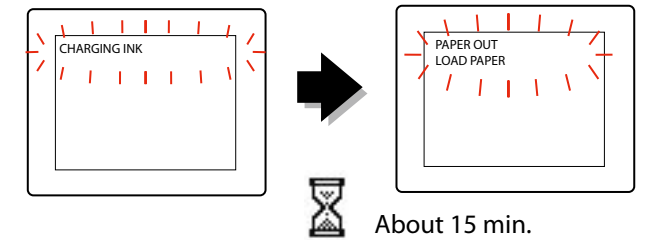
[ 50 ]



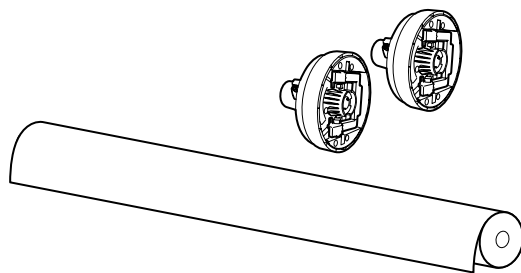
[ 51 ]



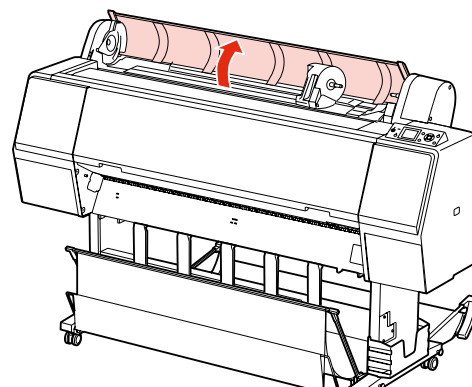
[ 52 ]



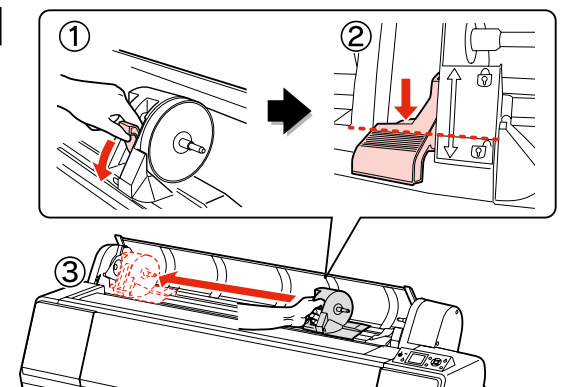
[ 53 ] Loading the Roll Paper



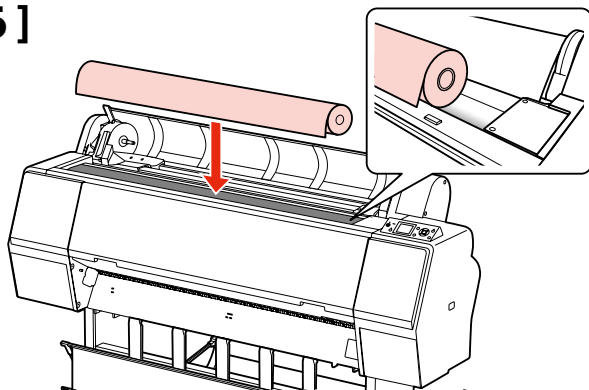
[ 54 ]



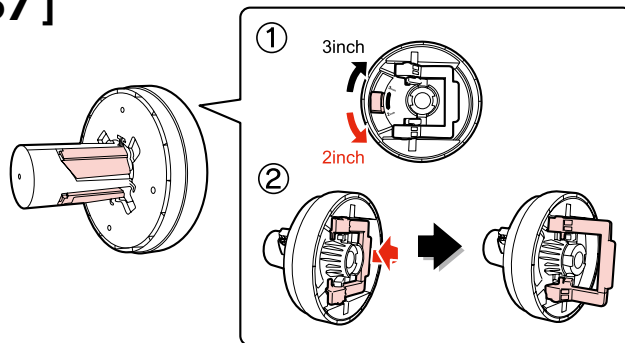
[ 55 ]



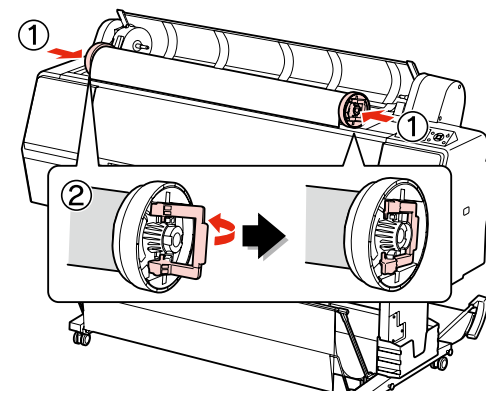
[ 56 ]



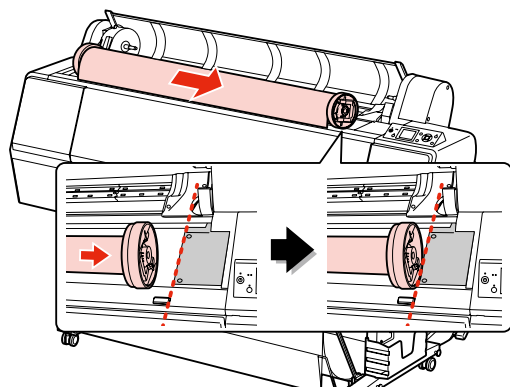
[ 57 ]



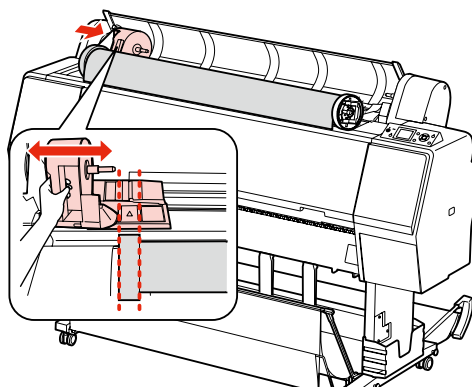
[ 58 ]



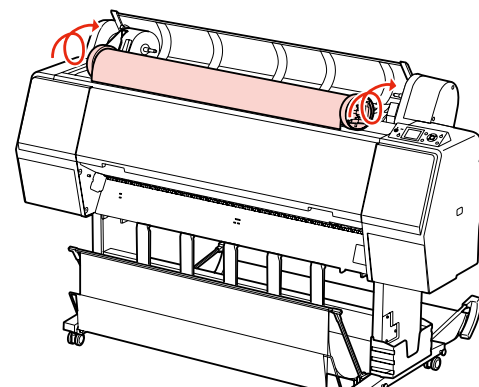
[ 59 ]



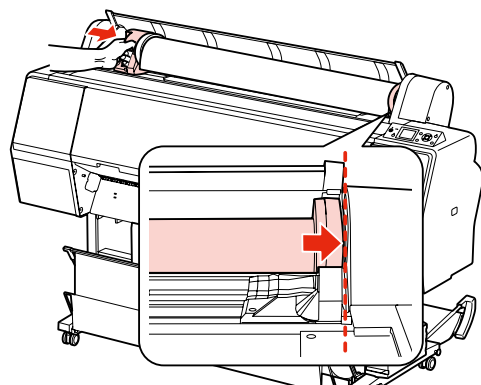
[ 60 ]



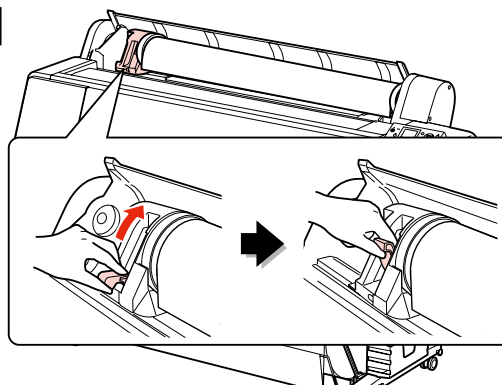
[ 61 ]



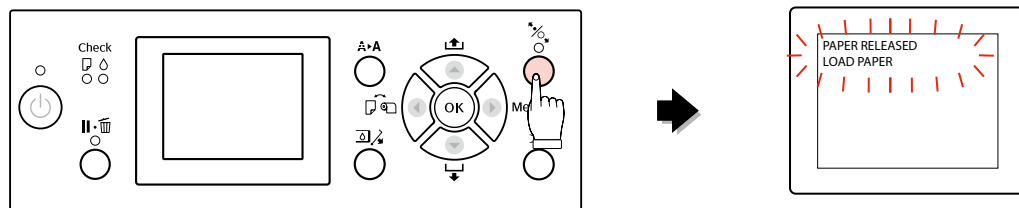
[ 62 ]



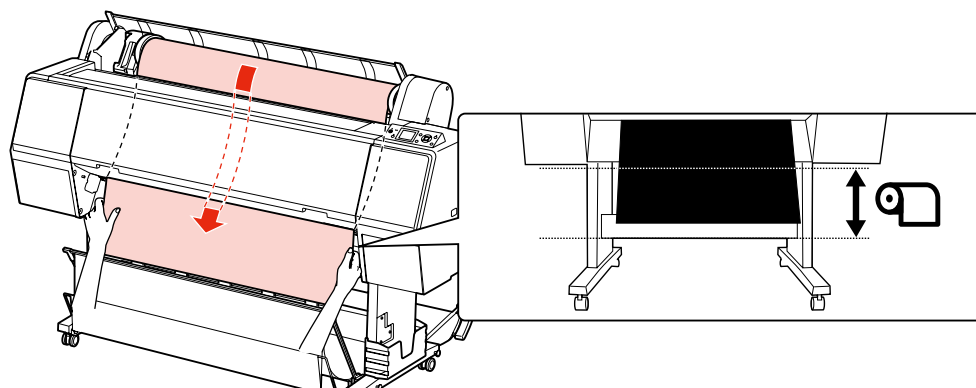
[ 63 ]



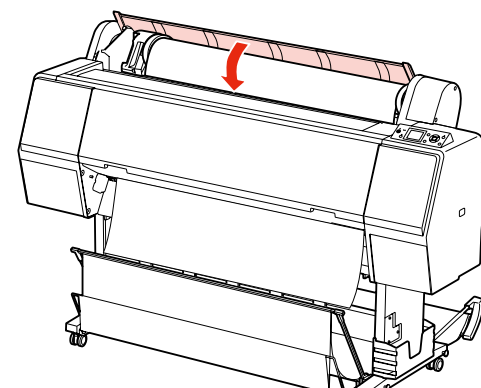
[ 64 ]



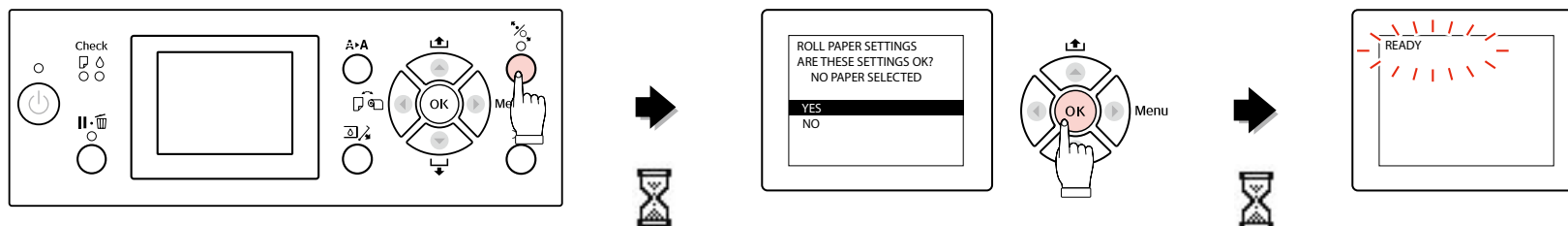
[ 65 ]



[ 66 ]

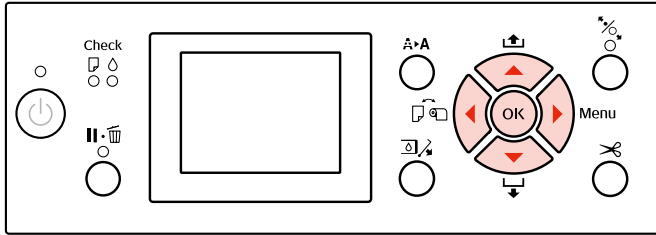



[ 67 ]





# A A Auto Print Head Alignment/Alignement automatique de la tête d'impression/Automatische Druckkopfjustage/Printkop automatisch uitlijnen/Allineamento automatico della testina di stampa/Alineación automática del cabezal de la impresora/Alinhamento Automático das Cabeças de Impressão



 If you cannot print properly, see "Problem Solver" in the User's Guide to solve the problem.

Si vous ne parvenez pas à imprimer correctement, consultez la section "Résolution des problèmes" du Guide d'utilisation pour résoudre le problème.

Sollte ein korrekter Druck nicht möglich sein, schlagen Sie im Abschnitt „Problemlöser“ des Benutzerhandbuchs nach, wie Sie das Problem lösen können.

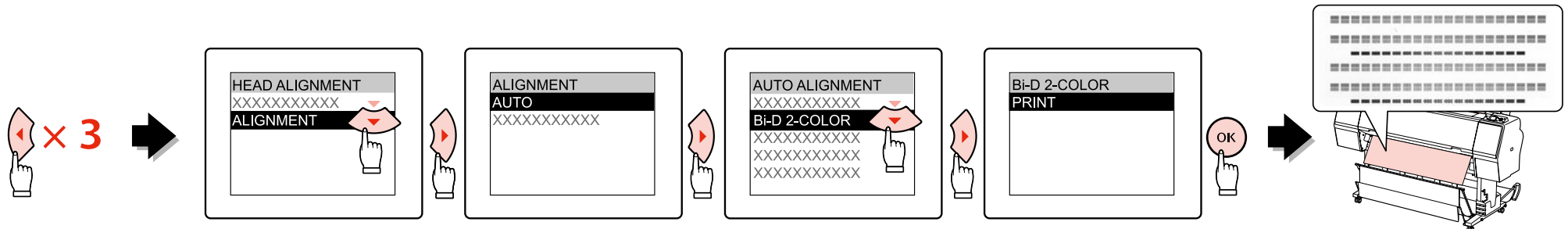
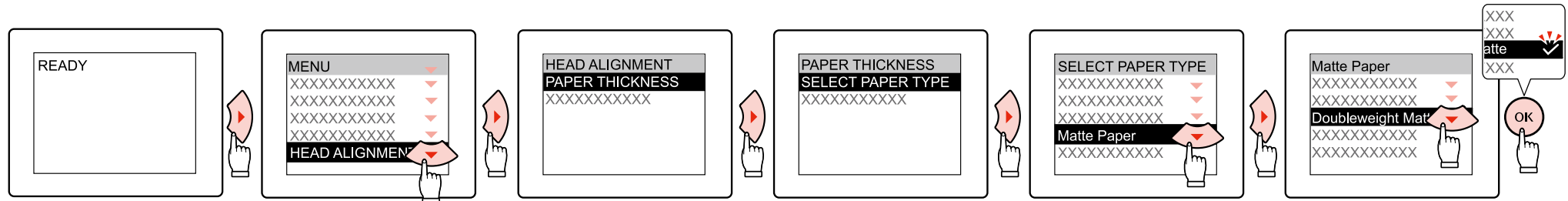
Indien zich bij het afdrukken problemen voordoen, raadpleegt u het gedeelte "Problemen oplossen" in de Gebruikershandleiding.

Se risulta impossibile stampare correttamente, vedere "Risoluzione dei problemi" nella Guida utente per risolvere il problema.

Si no puede imprimir correctamente, consulte "Solucionador de problemas" en el Manual de usuario para solucionar el problema.

Se não conseguir imprimir correctamente, consulte "Resolução de Problemas" no Guia do Utilizador para resolver o problema.

[ 68 ]



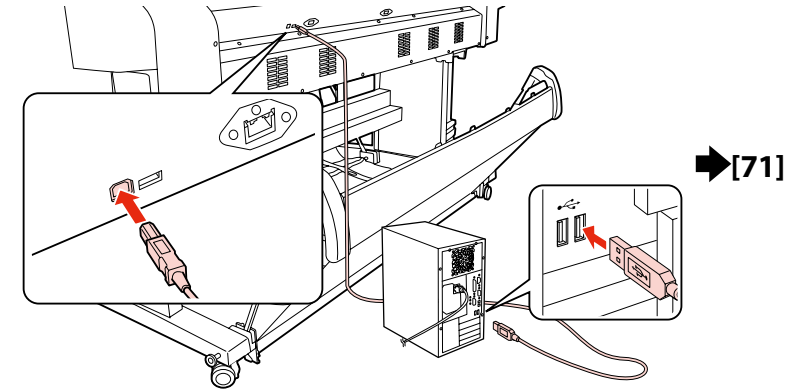
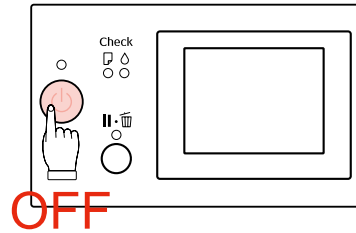


# Installing the Printer Software/Installation du logiciel de l'imprimante/Installieren der Druckersoftware/De printersoftware installeren/Installazione del software della stampante/Instalación del software de la impresora/Instalar o Software da Impressora

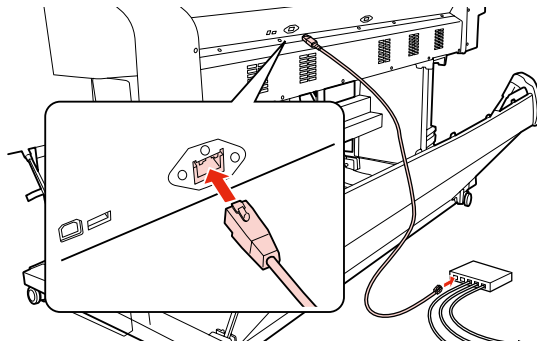
USB  
Network

➡[69]  
➡[70]

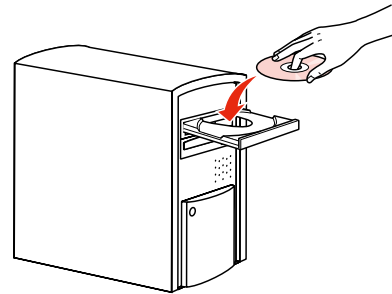
[ 69 ] USB



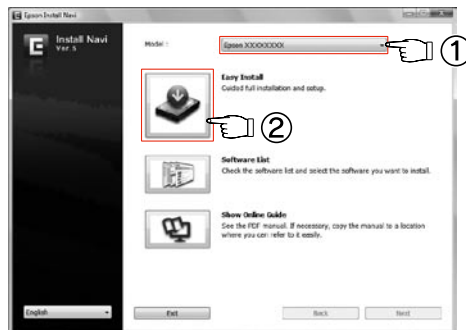
[ 70 ] Network



[ 71 ]



[ 72 ]



Follow the on-screen instructions to complete the installation.  
 Suivez les instructions à l'écran pour terminer l'installation.  
 Folgen Sie den Bildschirmansweisungen, um die Installation fertig zu stellen.  
 Volg de instructies op het scherm om de software te installeren.  
 Seguire le istruzioni a schermo per completare l'installazione.  
 Siga las instrucciones de la pantalla para completar la instalación.  
 Siga as instruções apresentadas no ecrã para completar a instalação.

## Windows



If the following dialog box appears, make sure the publisher is SEIKO EPSON, and then click Unblock.

Si la boîte de dialogue suivante apparaît, vérifiez que l'éditeur est bien SEIKO EPSON, puis cliquez sur Débloquer.

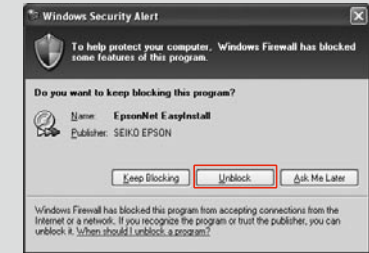
Sollte folgendes Dialogfeld erscheinen, vergewissern Sie sich, dass der Herausgeber SEIKO EPSON ist und klicken Sie auf „Zulassen“.

Indien het volgende dialoogvenster verschijnt, controleert u of de uitgever SEIKO EPSON is en klikt u op Blokkering opheffen.

Se viene visualizzata la seguente finestra di dialogo, verificare che l'autore sia SEIKO EPSON e fare clic su Sblocca.

Si aparece el siguiente cuadro de diálogo, compruebe que el editor sea SEIKO EPSON, y haga clic en Desbloquear.

Se for apresentada a seguinte caixa de diálogo, assegure-se de que o editor é a SEIKO EPSON e clique em Desbloquear.



## Mac OS X Adding the Printer



### Mac OS X v10.6, v10.5



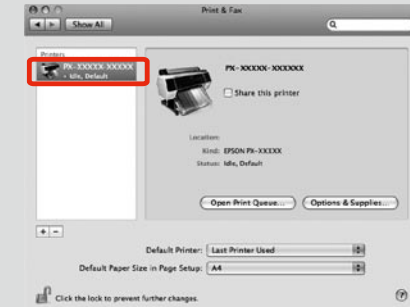
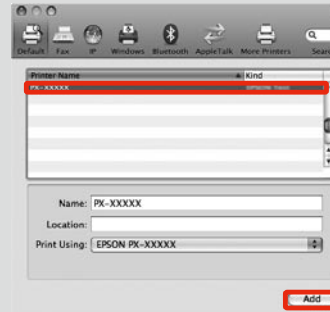
Applications



System Preferences



Print & Fax



### Mac OS X v10.4



Applications



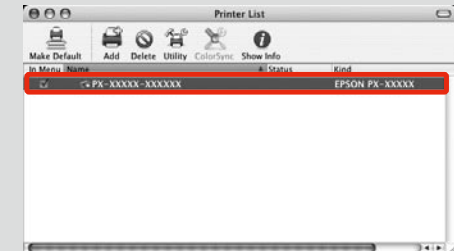
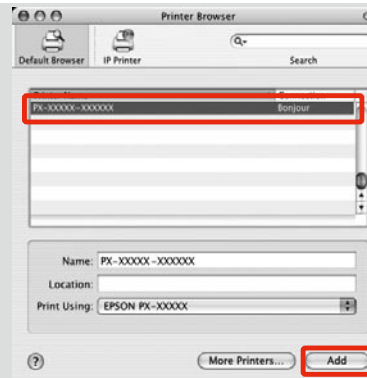
Utilities



Printer Setup Utility



Add



# Seeing the Online Guide/Consultation du guide en ligne/Aufrufen der Handbücher/De online handleiding lezen/Consultazione della Guida in linea/Consulta del manual en línea/Consultar o Guia Interactivo

## **Bundled Online Guides**


The following online guides are contained in the Software CD-ROM.

	<b>User's Guide (PDF)</b>
	<b>Network Guide (PDF)</b>

You can open the online guides by clicking the Show Online Guide icon on the main menu of the Software CD-ROM. Copy the online guides onto the desktop of your PC for ease of use.

## **Guides en ligne inclus**


Les guides en ligne suivants sont présents sur le Software CD-ROM.

	<b>Guide d'utilisation (PDF)</b>
	<b>Guide réseau (PDF)</b>

Vous pouvez ouvrir les guides en ligne en cliquant sur l'icône Afficher le guide en ligne du menu principal du Software CD-ROM. Copiez les guides en ligne sur le bureau de votre PC pour une utilisation facile.

## **Verfügbare Handbücher**


Die folgenden Handbücher befinden sich auf der Software CD-ROM:

	<b>Benutzerhandbuch (PDF)</b>
	<b>Netzwerkhandbuch (PDF)</b>

Sie können die Handbücher durch Klicken auf das Handbuch-Anzeige-Symbol im Hauptmenü der Software CD-ROM aufrufen. Kopieren Sie die Handbücher auf den Desktop Ihres PCs für eine einfache Handhabung.

## **Meegeleverde online handleidingen**

De Software CD-ROM bevat de volgende online handleidingen.

	<b>Gebruikershandleiding (PDF)</b>
	<b>Netwerkhandleiding (PDF)</b>

U kunt de online handleidingen openen door te klikken op het overeenkomstige pictogram in het hoofdmenu van de Software CD-ROM. Kopieer de online handleidingen naar het bureaublad van uw PC zodat u deze later gemakkelijk kunt raadplegen.

## **Guide in linea integrate**


Il Software CD-ROM contiene le seguenti guide in linea.

	<b>Guida utente (PDF)</b>
	<b>Guida di rete (PDF)</b>

Per aprire le guide in linea fare clic sull'icona Mostra guida in linea presente nel menu principale del Software CD-ROM. Per semplificarne la consultazione, si consiglia di copiare le guide in linea sul desktop del proprio PC.

## **Manuales en línea incluidos**


Los siguientes manuales en línea se encuentran incluidos en el Software CD-ROM:

	<b>Manual de usuario (PDF)</b>
	<b>Manual de red (PDF)</b>

Puede abrir los manuales en línea haciendo clic en el icono "Mostrar manual en línea" que aparece en el menú principal del Software CD-ROM. Para mayor comodidad, copie los manuales en línea en el escritorio de su PC.

## **Guias Interactivos Asociados**

O Software CD-ROM contém os seguintes guias interactivos:

	<b>Guia do Utilizador (PDF)</b>
	<b>Guia de Rede (PDF)</b>

Para abrir os guias interactivos, clique no ícone Mostrar Guia Interactivo no menu principal do Software CD-ROM. Copie os guias interactivos para o ambiente de trabalho do seu PC para uma utilização mais fácil.

