

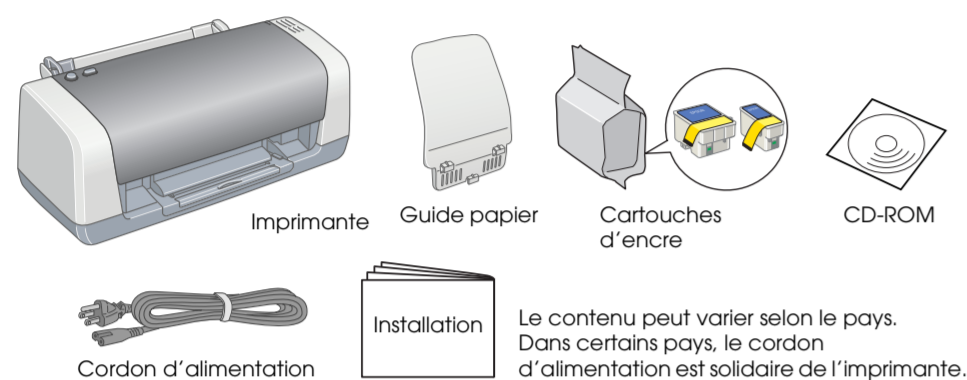
Installation

Please find the instructions in English at the back.

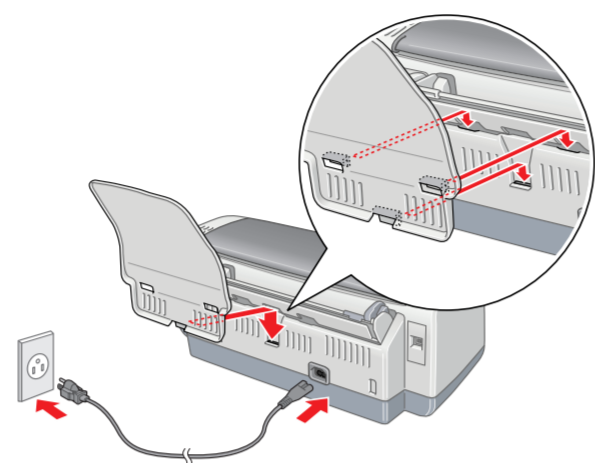
1 Déballage

- Retirez le contenu de la boîte. Retirez le ruban adhésif et les éléments d'emballage de l'imprimante.

Important :
Veuillez à ne pas toucher au ruban situé à l'intérieur de l'imprimante.

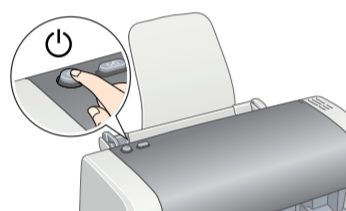


- Fixez le guide papier et branchez l'imprimante.



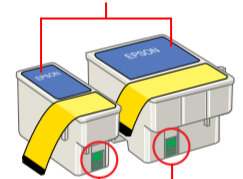
2 Installation des cartouches d'encre

- Appuyez sur la touche Marche/Arrêt pour mettre l'imprimante sous tension.



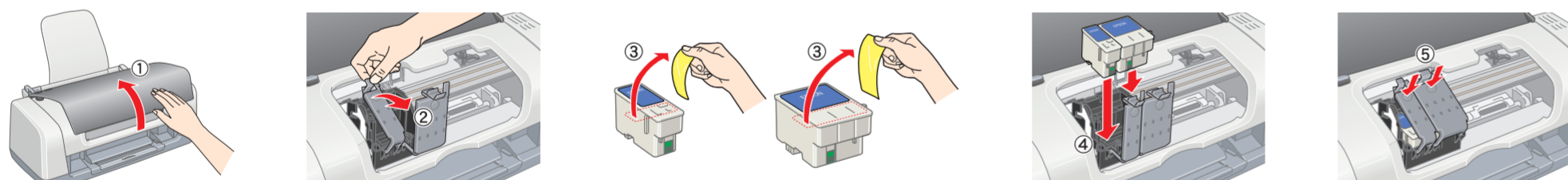
- Sortez les cartouches d'encre de leur emballage de protection.

Ne retirez pas et ne déchirez pas l'étiquette de la cartouche.



Ne touchez pas à cette pièce.

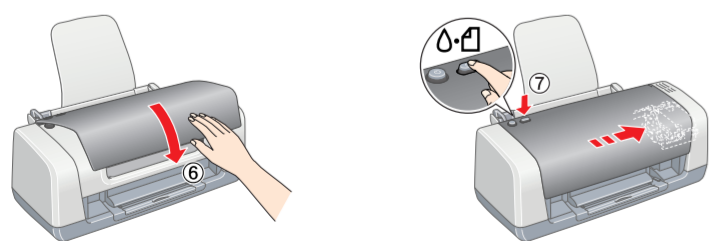
- Installez les cartouches d'encre comme illustré ci-dessous.



Remarque :
Installez toutes les cartouches d'encre. L'imprimante ne fonctionnera que si toutes les cartouches sont installées correctement.

- Appuyez sur la touche de maintenance pour terminer le chargement de l'encre.

L'imprimante commence le chargement de l'encre. Cette opération prend environ **une minute et demie**. Au cours du chargement, l'imprimante fait entendre toute une série de bruits mécaniques. Cela est normal. Lorsque le chargement de l'encre est terminé, le voyant vert cesse de clignoter.



Important :
Ne mettez pas l'imprimante hors tension lorsque le chargement de l'encre est en cours.

Remarque :
Les cartouches d'encre fournies avec votre imprimante sont partiellement utilisées lors de l'installation initiale. Pour obtenir des impressions de haute qualité, la tête d'impression de l'imprimante est entièrement remplie d'encre. Ce processus unique consomme une certaine quantité d'encre. Les cartouches que vous installerez par la suite serviront exclusivement aux impressions.

Tous droits réservés. Aucune partie de ce manuel ne peut être reproduite, stockée dans un système documentaire ou transmise sous quelque forme ou de quelque manière que ce soit, électronique, mécanique, par photocopie, enregistrement ou autre, sans l'accord préalable écrit de Seiko Epson Corporation. Les informations contenues dans la présente notice sont exclusivement destinées à l'utilisation de cette imprimante Epson. Epson ne pourra être tenue responsable de l'utilisation de ces informations avec d'autres imprimantes. Ni Seiko Epson Corporation ni ses filiales ne pourront être tenues responsables envers l'acquéreur de ce produit ou envers les tiers des dommages, pertes, frais ou dépenses encourus par l'acquéreur ou les tiers à la suite des événements suivants : accident, mauvaise utilisation ou abus de ce produit, modifications, réparations ou altérations illicites de ce produit ou (sauf aux États-Unis) non-respect ou sens strict des consignes d'utilisation et de maintenance de Seiko Epson Corporation.

Seiko Epson Corporation ne pourra être tenue responsable des dommages ou problèmes survenus par suite de l'utilisation de produits optionnels ou consommables autres que ceux désignés par Seiko Epson Corporation comme étant des Produits d'origine Epson ou des Produits approuvés par Epson. Seiko Epson Corporation ne pourra être tenue responsable des dommages résultant des interférences électromagnétiques se produisant à la suite de l'utilisation de câbles d'interface autres que ceux désignés par Seiko Epson Corporation comme étant des Produits approuvés par Epson. EPSON est une marque déposée et EPSON Stylus est un nom de marque de Seiko Epson Corporation.

Copyright © 2001 Seiko Epson Corporation. Tous droits réservés. PRINT Image Matching est un nom de marque de Seiko Epson Corporation. Le logo PRINT Image Matching est un nom de marque de Seiko Epson Corporation.

Microsoft et Windows sont des marques déposées de Microsoft Corporation.

AVIS GÉNÉRAL : les autres noms de produit utilisés dans ce guide sont donnés uniquement à titre d'identification et peuvent être des noms de marque de leur détenteurs respectifs. Epson dénie toute responsabilité vis-à-vis de ces marques.

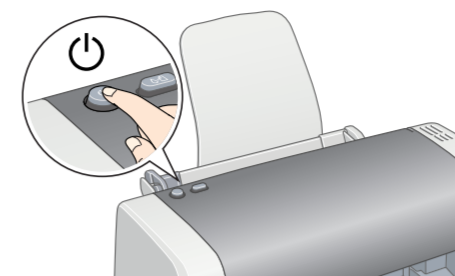
Attention Avertissement à suivre à la lettre pour éviter des blessures corporelles.

Important Mise en garde à respecter pour éviter d'endommager votre équipement.

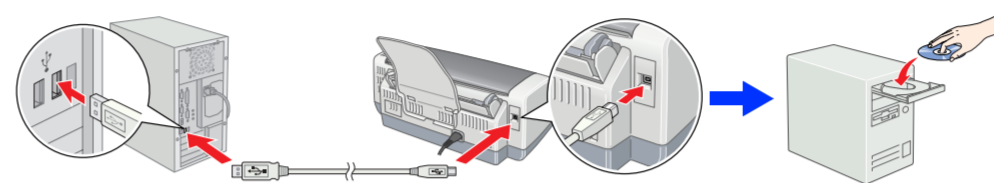
Remarques Informations importantes et conseils utiles sur le fonctionnement de votre imprimante.

3 Installation du logiciel d'impression

- Appuyez sur la touche Marche/Arrêt pour mettre l'imprimante hors tension. Le voyant vert s'éteint.



- Reliez l'imprimante et l'ordinateur à l'aide d'un câble USB et insérez ensuite le CD du logiciel d'impression dans le lecteur de CD-ROM.



- Installez le logiciel d'impression.

Si une fenêtre de sélection s'affiche, sélectionnez votre pays ou zone d'habitation. Sauf indication contraire, cliquez ou double-cliquez ensuite sur les zones signalées par un cercle rouge pour poursuivre.

Important :
Désactivez tous les programmes de protection anti-virus avant d'installer le logiciel d'impression.

Remarque :
Si la fenêtre de sélection de la langue s'affiche, sélectionnez votre langue.



Suivez les instructions qui s'affichent à l'écran. Si la boîte de dialogue du programme d'installation ne s'affiche pas, double-cliquez sur le programme EPSETUP.EXE du CD-ROM.

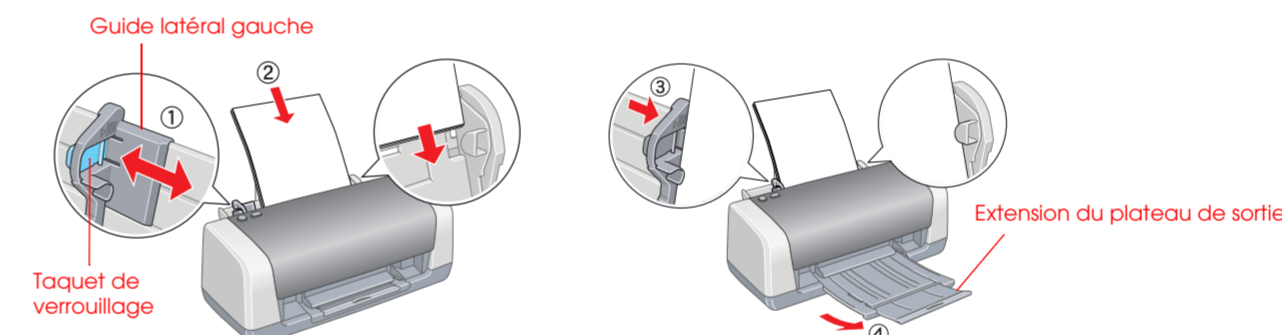
Une fois l'installation terminée, reportez-vous au **Guide de référence** pour obtenir des informations détaillées au sujet de la première impression à l'aide de l'ordinateur.

Le CD-ROM contient les programmes suivants : EPSON PhotoQuicker, EPSON PhotoStarter, EPSON CardMonitor, EPSON PRINT Image Framer Tool, PIF DESIGNER et EPSON Web-To-Page.

EPSON PhotoQuicker est un programme amusant et facile à utiliser qui propose un certain nombre de fonctions vous permettant de créer des photos extraordinaires.

Pour plus de détails, double-cliquez sur l'icône **Guide du logiciel ESC46** située sur le bureau. L'application *Photo Print Software Setup* s'affiche.

4 Chargement du papier



Remarque :
Pour régler le guide latéral gauche, enfoncez le taquet de verrouillage et faites coulisser le guide afin de l'appuyer contre la pile de papier.

5 Affichage du Guide de référence

Le **Guide de référence** contient des informations détaillées au sujet de l'impression à partir d'un ordinateur, de l'entretien de l'imprimante, du dépannage et des consignes de sécurité.

Pour afficher le **Guide de référence**, double-cliquez sur l'icône **Guide de référence ESC46** située sur le bureau. Vous pouvez également accéder au **Guide de référence** à l'aide du menu Démarrer. Pour ce faire, cliquez sur **Démarrer**, pointez **Tous les programmes** (Windows XP) ou **Programmes** (Windows Me, 98 ou 2000), puis **EPSON** et sélectionnez ensuite **Guide de référence ESC46**.

Consignes de sécurité

Veuillez lire l'intégralité des consignes données dans cette section avant d'installer et d'utiliser votre imprimante.

- Sélection d'un emplacement pour l'imprimante**
- Évitez les emplacements soumis à des variations rapides de température et d'humidité. Maintenez aussi l'imprimante à l'écart du rayonnement solaire direct, des fortes lumières et des sources de chaleur.
 - Évitez les emplacements exposés à la poussière, aux chocs ou aux vibrations.
 - Laissez suffisamment de place autour de l'imprimante pour permettre une ventilation satisfaisante.
 - Placez l'imprimante à proximité d'une prise de courant permettant un débranchement facile du cordon d'alimentation.
 - Placez l'imprimante sur une surface plane et stable sensiblement plus grande que la base de l'imprimante. Si vous installez l'imprimante contre un mur, prévoyez un espace minimal de 10 cm entre l'arrière de l'imprimante et le mur. L'imprimante ne fonctionnera pas correctement si elle est placée dans une position inclinée.
 - Lors du stockage ou du transport de l'imprimante, veillez à ne pas l'incliner, la placer sur un côté ou la renverser, de l'encre pourrait fuir de la cartouche.
- Sélection d'une source d'alimentation**
- Utilisez uniquement le type de source d'alimentation indiqué sur l'étiquette de l'imprimante.
 - Utilisez uniquement le cordon d'alimentation livré avec ce produit. L'utilisation d'un autre cordon d'alimentation vous expose à des risques d'incendie ou d'électrocution.
 - Le cordon d'alimentation livré ne doit être utilisé qu'avec ce produit. Son utilisation sur un autre matériel peut vous exposer à des risques d'incendie ou d'électrocution.
 - Veillez à ce que votre cordon d'alimentation secteur soit conforme aux normes de sécurité locales applicables.
 - N'utilisez pas un cordon d'alimentation endommagé ou usé.
 - Si vous utilisez un prolongateur électrique avec l'imprimante, veillez à ce que l'ampérage maximal des périphériques reliés au prolongateur ne dépasse pas celui correspondant au calibre du cordon. De même, veillez à ce que l'ampérage total des périphériques branchés sur la prise de courant ne dépasse pas le courant maximal que celle-ci peut supporter.
 - Si vous devez utiliser l'imprimante en Allemagne, le réseau électrique de l'immeuble doit être protégé par un disjoncteur de 10 ou 16 ampères pour assurer une protection adéquate contre les courts-circuits et les surintensités.

- Manipulation des cartouches d'encre**
- Conservez les cartouches hors de portée des enfants. Ne laissez pas les enfants manipuler les cartouches ou en boire le contenu.
 - Retirez les cartouches de leur emballage juste avant de les installer.
 - Ne secouez pas les cartouches d'encre, vous pourriez provoquer des fuites.
 - Manipulez les cartouches d'encre usagées avec précaution, l'orifice pouvant être légèrement taché d'encre. En cas de contact de l'encre avec la peau, nettoyez énergiquement la région à l'eau et au savon. En cas de contact avec les yeux, rincez abondamment avec de l'eau. Si une gêne ou des problèmes de vision subsistent après un nettoyage approfondi, consultez immédiatement un médecin.
 - Avant d'installer les cartouches, vous devez retirer les bandes de scellement jaunes, faute de quoi les cartouches seraient inutilisables.
 - Ne retirez pas la partie bleue de la bande de scellement de la base des cartouches.
 - La puce conserve un certain nombre d'informations liées à la cartouche d'encre, telles que la quantité d'encre restante, ce qui permet de retirer et de réinsérer librement la cartouche. Toutefois, chaque fois que la cartouche est mise en place, un peu d'encre est consommée car l'imprimante effectue automatiquement un test de fiabilité.
 - Ne touchez pas à la puce de couleur verte située sur le côté de la cartouche.
- Utilisation de l'imprimante**
- N'introduisez pas vos mains dans l'imprimante et ne touchez pas aux cartouches d'encre ou cours de l'impression.
 - Veillez à ne pas obstruer ou recouvrir les conduits d'aération et les ouvertures de l'imprimante.
 - N'essayez pas de réparer vous-même l'imprimante.
 - Débranchez l'imprimante et faites appel à un technicien de maintenance qualifié dans les circonstances suivantes : le cordon d'alimentation ou sa fiche est endommagé, du liquide a coulé dans l'imprimante, l'imprimante est tombée ou le boîtier a été endommagé, l'imprimante ne fonctionne pas normalement ou ses performances ont changé.
 - N'insérez aucun objet à travers les orifices du boîtier de l'imprimante.
 - Veillez à ne pas renverser de liquide sur l'imprimante.
 - Laissez les cartouches d'encre installées. Le retrait des cartouches peut déshydrater la tête d'impression et empêcher le bon fonctionnement de l'imprimante.