

# EPSON AcuLaser M4000 Series

## Guide bourrages



**Avertissements** Ils doivent être suivis à la lettre pour éviter les blessures corporelles.

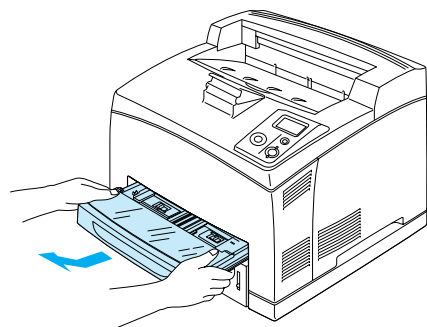
**Remarques** Elles fournissent des informations et des conseils utiles concernant le fonctionnement de votre imprimante.

Si l'écran LCD affiche le message d'erreur Bourrage papier XXX, sélectionnez la description adaptée pour retirer le papier coincé.

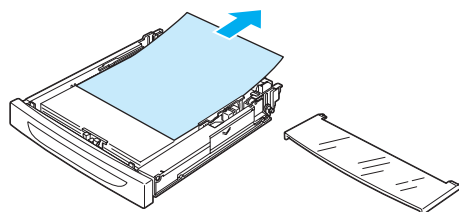
Pour plus d'informations, reportez-vous au Guide d'utilisation en ligne.

### Bourrage papier MP A, bourrage papier C1 A, bourrage papier C2 A, bourrage papier C3 A (tous les bacs à papier et capot A)

1

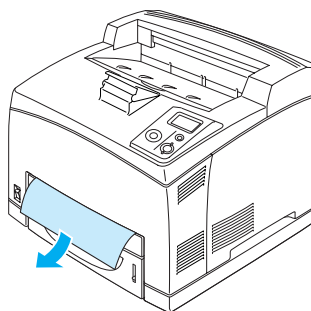


2



Si une ou plusieurs unités papier en option sont installées, répétez les étapes 1 et 2 pour retirer tous les bacs à papier.

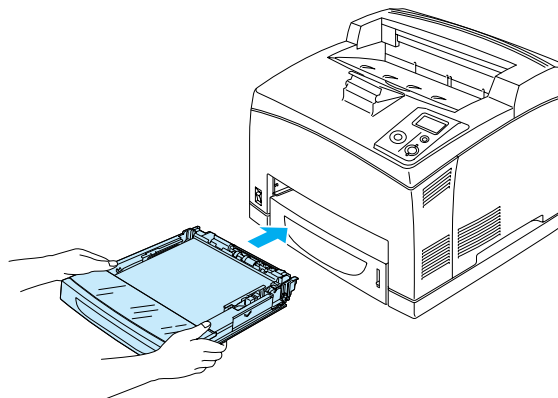
3



**Remarque :**

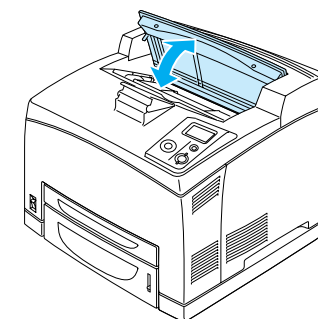
Vérifiez que le papier n'est pas coincé trop profondément dans l'imprimante.

4



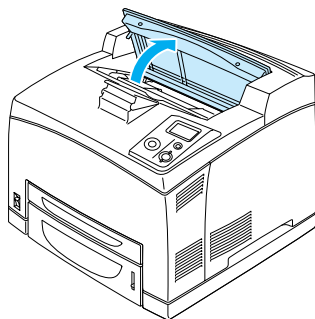
Si des unités papier en option sont installées, réinsérez tous les bacs.

5



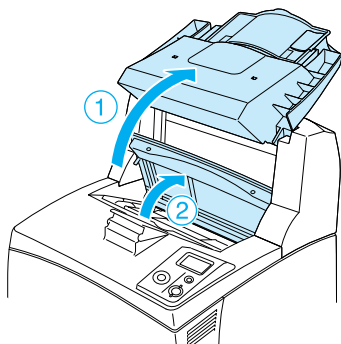
## Bourrage papier A (capot A)

1

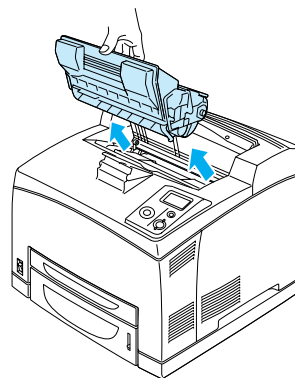


**Remarque :**

Si l'empileur en option est installé, commencez par soulever l'empileur, puis ouvrez le capot A.



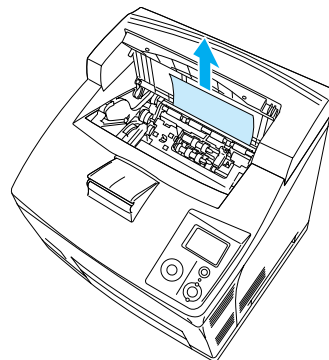
2



**Remarque :**

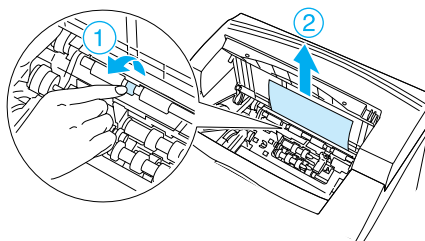
Placez la cartouche sur une surface plane et propre.

3

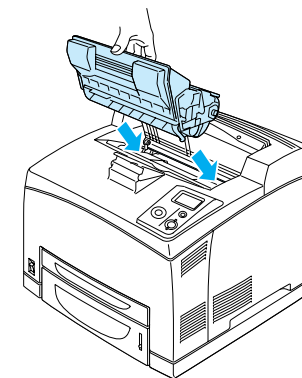


**Remarque :**

Si le papier coincé ne peut pas être facilement retiré, faites tourner le rouleau pour détendre le papier et retirez le papier.



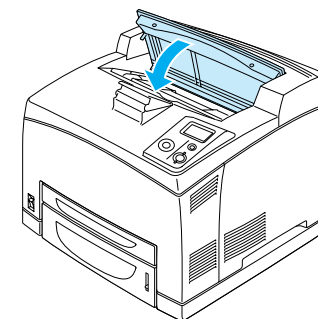
4



**Remarque :**

Insérez la cartouche en orientant le repère en forme de flèche, situé sur la partie supérieure de la cartouche d'imagerie, face au capot A.

5

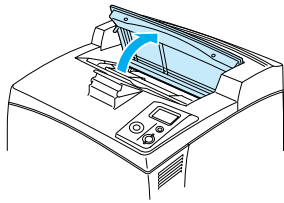


**Remarque :**

Si le papier n'est pas coincé au niveau du capot A, ouvrez le bac BM et le bac à papier standard pour vous assurer de l'absence de papier coincé. Reportez-vous à la section "Bourrage papier MP A, bourrage papier C1 A, bourrage papier C2 A, bourrage papier C3 A (tous les bacs à papier et capot A)".

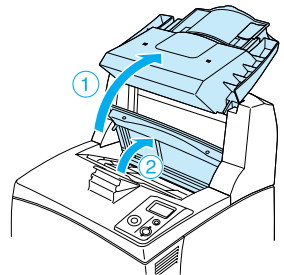
## Bourrage papier A B (capot A ou B)

1

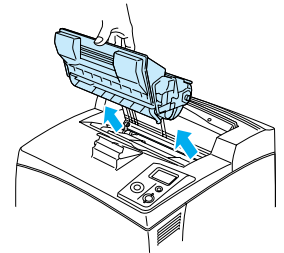


**Remarque :**

Si l'empileur en option est installé, soulevez le plateau de l'empileur et ouvrez le capot A.



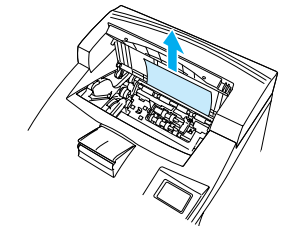
2



**Remarque :**

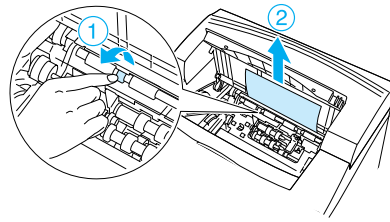
Placez la cartouche sur une surface plane et propre.

3

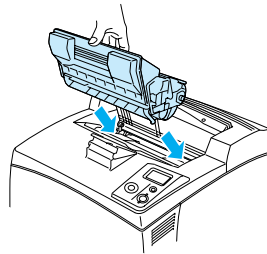


**Remarque :**

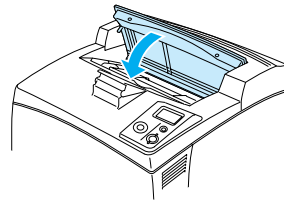
Si le papier coincé ne peut pas être facilement retiré, faites tourner le rouleau pour détendre le papier et retirez le papier.



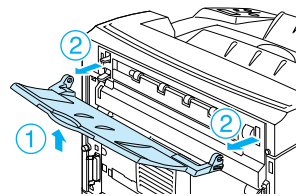
4



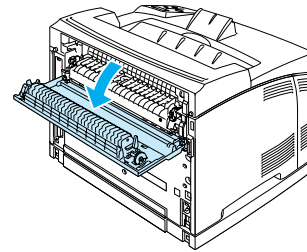
5



6



7



**Remarque :**

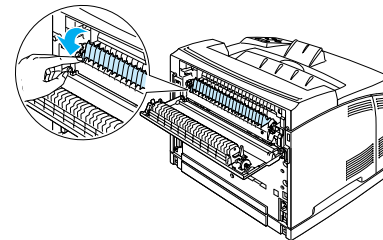
Si l'unité recto-verso en option est installée, ouvrez le capot de l'unité recto-verso avant d'ouvrir le capot B.



**Avertissement :**

Sauf mention contraire dans le présent guide, veuillez à ne pas toucher l'unité de fusion, signalée par la présence d'un autocollant ATTENTION TEMPÉRATURE ÉLEVÉE, et les zones voisines. Si l'imprimante vient d'être utilisée, l'unité de fusion et la zone environnante sont probablement très chaudes. Si vous devez toucher ces zones, mettez l'imprimante hors tension et attendez 30 minutes de manière à ce que la chaleur se dissipe.

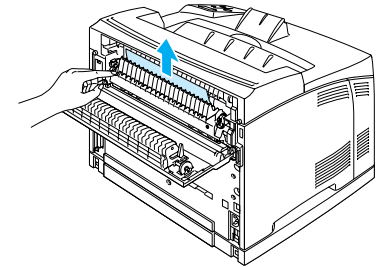
8



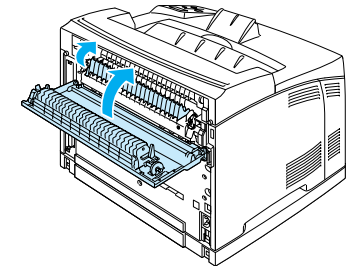
**Avertissement :**

Veillez à ne pas toucher les rouleaux situés dans l'unité de fusion, ils peuvent être très chauds.

9



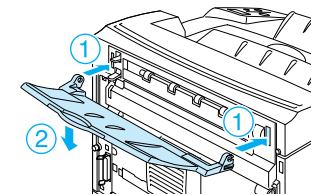
10



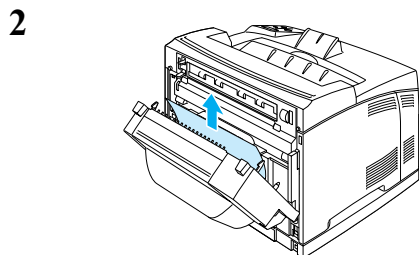
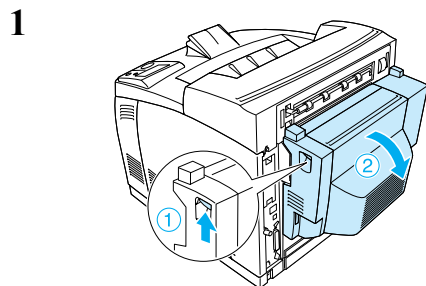
**Remarque :**

Si l'unité recto-verso en option est installée, fermez le capot de l'unité recto-verso après avoir fermé le capot B.

11

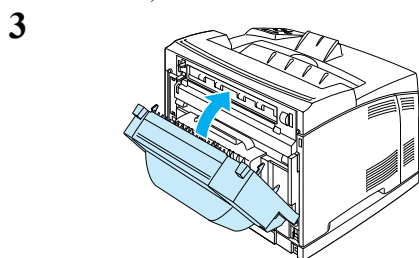


## Bourrage papier DM (capot de l'unité recto-verso)



**Remarque :**

- ❑ Si le papier est déchiré, veillez à retirer tous les morceaux.
- ❑ Si vous ne pouvez pas retirer le papier coincé en suivant cette procédure, ouvrez le capot A ou le capot B et retirez le papier coincé comme indiqué dans la section "Bourrage papier A B (capot A ou B)".



**Remarque :**

Si l'erreur persiste malgré l'exécution de la procédure ci-dessus, retirez l'unité recto-verso de l'imprimante et déterminez si le papier est coincé au niveau de l'ouverture, sur la partie inférieure arrière de l'imprimante.

## Bourrage papier STK

