

EPSON AcuLaser C9200 Series

Guide bourrages



Avertissements Ils doivent être suivis à la lettre pour éviter les blessures corporelles.

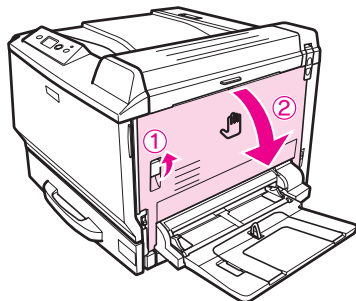
Remarques Elles fournissent des informations et des conseils utiles concernant le fonctionnement de votre imprimante.

Si l'écran LCD affiche le message d'erreur Bourrage papier XXX, sélectionnez la description adaptée pour retirer le papier coincé.

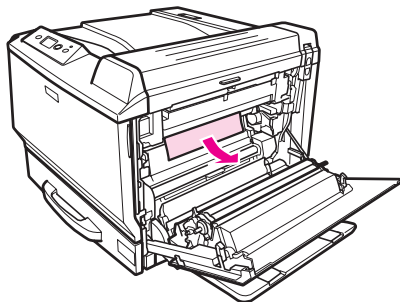
Pour plus d'informations, reportez-vous au Guide d'utilisation en ligne.

Bourrage papier A (capot A)

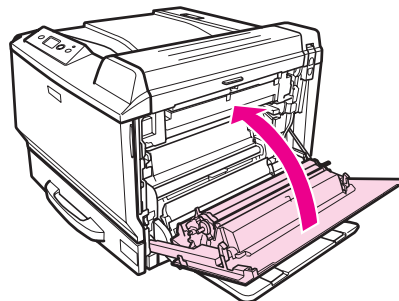
1



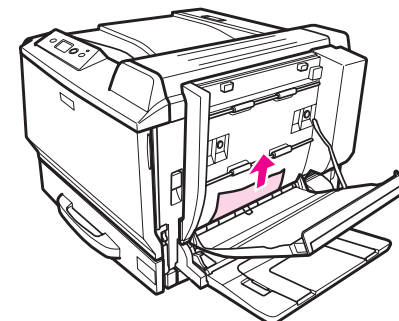
2



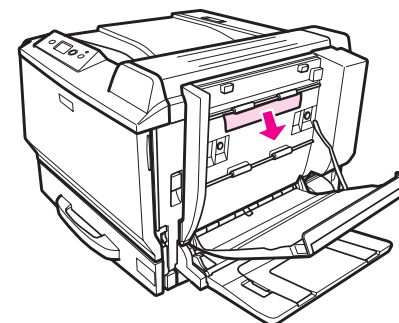
3



Lors du retrait par le bas :

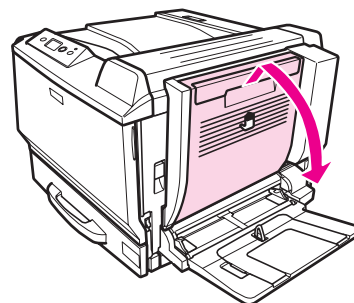


Lors du retrait par le haut :

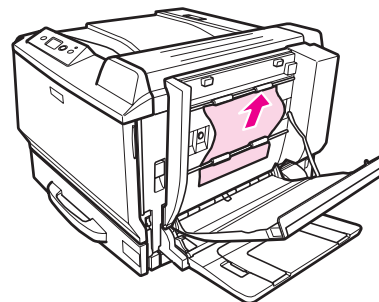


Bourrage papier D (capot de l'unité recto-verso)

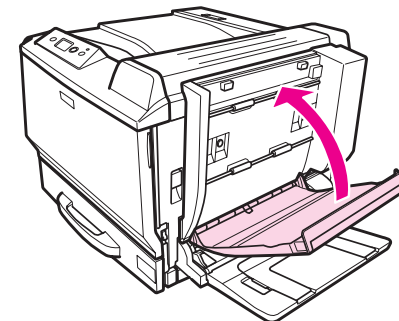
1



2



3

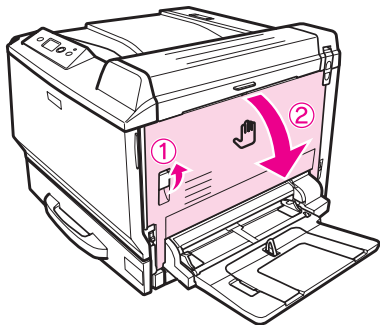


Remarque :

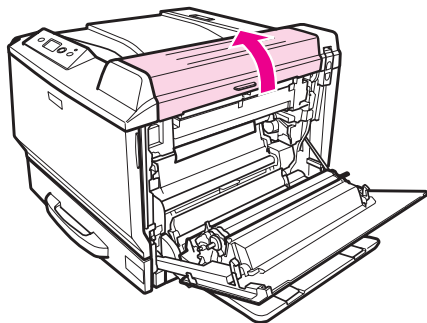
- ❑ Si vous ne parvenez pas à retirer le papier coincé, ouvrez le capot B ou le capot H. Reportez-vous à la section « Bourrage papier B H (capot B ou H) ».
- ❑ Si le papier n'est pas coincé au niveau du capot A, ouvrez le capot B, le capot H et le circuit d'entraînement du papier G pour vous assurer de l'absence de papier coincé. Reportez-vous à la section « Bourrage papier B H (capot B ou H) » ou « Bourrage papier G (circuit d'entraînement du papier G) ».

Bourrage papier B H (capot B ou H)

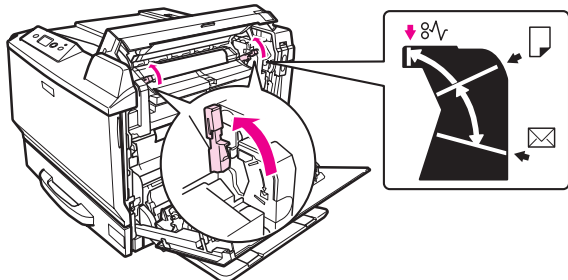
1



2



3

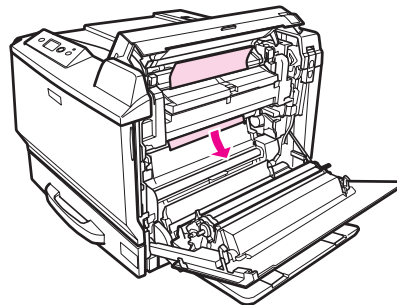


Avertissement :

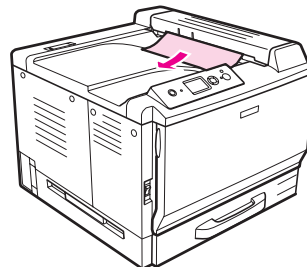
Sauf mention contraire dans le présent guide, veuillez à ne pas toucher l'unité de fusion, signalée par la présence d'un autocollant ATTENTION TEMPERATURE ELEVÉE, et les zones voisines. Si l'imprimante vient d'être utilisée, l'unité de fusion et la zone environnante sont probablement très chaudes. Si vous devez toucher ces zones, attendez 30 minutes de manière à ce que la chaleur se dissipe.

4

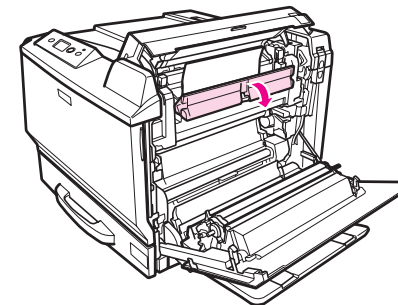
Lors du retrait de l'intérieur :



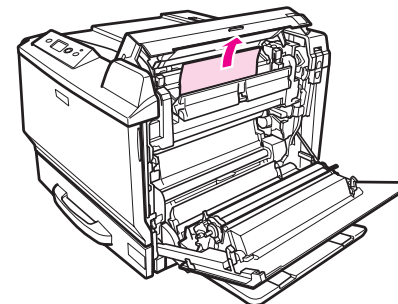
Lors du retrait par le côté du bac de sortie :



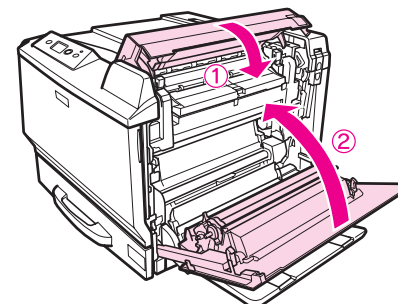
5



6



7

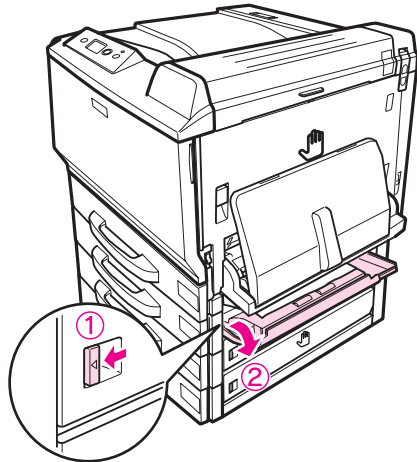


Remarque :

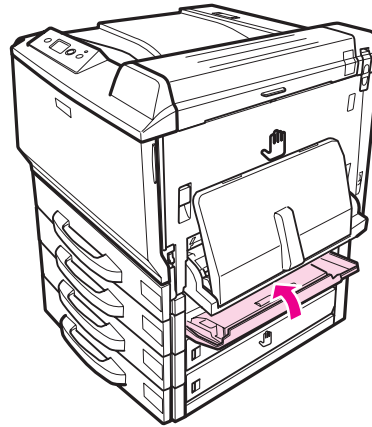
Les leviers de relâchement retournent automatiquement en position lorsque vous fermez le capot B.

**Bourrage papier E2, bourrage papier E3, bourrage papier E4
(capot E2, capot E3, capot E4)**

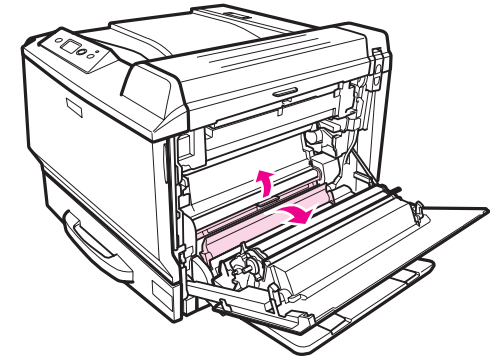
1



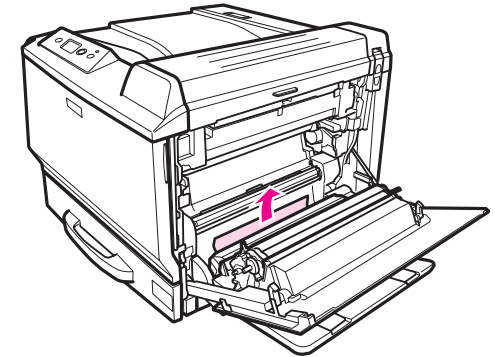
3



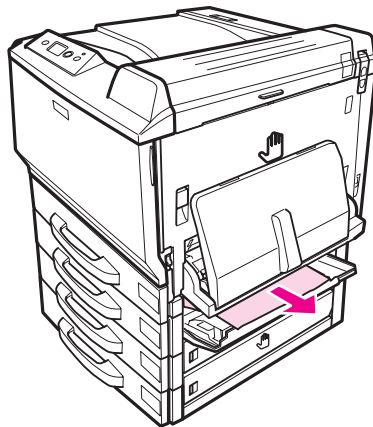
2



3

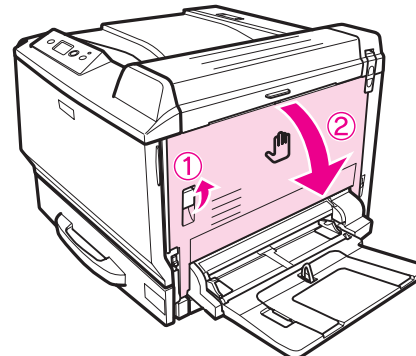


2



**Bourrage papier G (circuit
d'entraînement du papier G)**

1



4

