



EPSON AcuLaser C2800 Series

Guide d'utilisation

NPD3060-00

Droits d'auteur et marques

La reproduction, l'enregistrement ou la diffusion de tout ou partie de ce manuel, sous quelque forme et par quelque moyen que ce soit, mécanique, photocopie, sonore ou autres, est interdit sans l'autorisation écrite préalable de Seiko Epson Corporation. Aucune responsabilité n'est assumée quant à l'utilisation des informations de ce manuel relatives aux brevets. Aucune responsabilité n'est également assumée quant aux dommages pouvant résulter de l'utilisation des informations contenues dans ce manuel.

La société Seiko Epson Corporation et ses filiales ne peuvent être tenues pour responsables des préjudices, pertes, coûts ou dépenses encouru(e)s par l'acquéreur de ce produit ou par des tiers, résultant d'un accident, d'une utilisation non conforme ou abusive de l'appareil, de modifications, de réparations ou de transformations non autorisées de ce produit ou encore du non-respect (sauf aux Etats-Unis) des instructions d'utilisation et d'entretien fournies par Seiko Epson Corporation.

Seiko Epson Corporation décline toute responsabilité en cas de dommages ou d'incidents pouvant survenir suite à l'utilisation d'accessoires ou de consommables autres que les produits originaux de Epson ou agréés par la société Seiko Epson Corporation.

Utilise le système d'impression Zoran Corporation Integrated Print System (IPS) dans le cadre de l'émulation du langage d'impression.



NEST Office Kit Copyright © 1996, Novell, Inc. Tous droits réservés.

Une partie du Profil ICC contenu dans ce produit a été créée par Gretag Macbeth ProfileMaker. Gretag Macbeth est la marque déposée de Gretag Macbeth Holding AG Logo. ProfileMaker est la marque déposée de LOGO GmbH.

IBM et PS/2 sont des marques déposées de International Business Machines Corporation.

Microsoft® et Windows® sont des marques déposées de Microsoft Corporation aux Etats-Unis et dans d'autres pays.

Apple® et Macintosh® sont des marques déposées de Apple, Inc.

EPSON et EPSON ESC/P sont des marques déposées et EPSON AcuLaser et EPSON ESC/P 2 sont des noms de marque de Seiko Epson Corporation.

Coronet est une marque commerciale de Ludlow Industries (UK) Ltd.

Marigold est une marque commerciale de Arthur Baker et peut être une marque déposée dans certaines juridictions.

CG Times et CG Omega sont des marques commerciales de Agfa Monotype Corporation et peuvent être des marques déposées dans certaines juridictions.

Arial, Times New Roman et Albertus sont des marques commerciales de The Monotype Corporation et peuvent être des marques déposées dans certaines juridictions.

ITC Avant Garde Gothic, ITC Bookman, ITC Zapf Chancery et ITC Zapf Dingbats sont des marques commerciales de International Typeface Corporation et peuvent être des marques déposées dans certaines juridictions.

Antique Olive est une marque commerciale de Fonderie Olive.

Helvetica, Palatino, Times, Univers, Clarendon, New Century Schoolbook, Miriam et David sont des marques commerciales de Heidelberger Druckmaschinen AG et peuvent être des marques déposées dans certaines juridictions.

Wingdings est une marque commerciale de Microsoft Corporation et peut être une marque déposée dans certaines juridictions.

PCL est une marque déposée de Hewlett-Packard Company.

HP et HP LaserJet sont des marques déposées de Hewlett-Packard Company.

Adobe, le logo Adobe et PostScript3 sont des marques commerciales de Adobe Systems Incorporated et peuvent être des marques déposées dans certaines juridictions.

Remarque générale : tous les autres noms de produits mentionnés dans ce manuel ne le sont que dans un but d'identification et peuvent être des marques de leurs propriétaires respectifs. Epson décline tout droit sur ces marques.

Copyright © 2007 Seiko Epson Corporation. Tous droits réservés.

Versions des systèmes d'exploitation

Les abréviations suivantes sont utilisées dans le manuel.

Windows fait référence à Windows Vista, XP, Vista x64, XP x64, 2000, Server 2003 et Server 2003 x64.

- ❑ Windows Vista fait référence à Windows Vista Édition Intégrale, Windows Vista Édition Familiale Premium, Windows Vista Édition Familiale Basique, Windows Vista Enterprise et Windows Vista Professionnel.
- ❑ Windows Vista x64 fait référence à Windows Vista Édition Intégrale x64, Windows Vista Édition Familiale Premium x64, Windows Vista Édition Familiale Basique x64, Windows Vista Enterprise x64 et Windows Vista Professionnel x64.
- ❑ Windows XP fait référence à Windows XP Edition Familiale et Windows XP Professionnel.
- ❑ Windows XP x64 fait référence à Windows XP Professionnel Edition x64.
- ❑ Windows 2000 fait référence à Windows 2000 Professionnel.
- ❑ Windows Server 2003 fait référence à Windows Server 2003 Standard Edition et Windows Server 2003 Enterprise Edition.
- ❑ Windows Server 2003 x64 fait référence à Windows Server 2003 x64 Standard Edition et Windows Server 2003 x64 Enterprise Edition.

Macintosh fait référence à Mac OS X.

- ❑ Mac OS X fait référence à Mac OS X 10.2.8 ou une version plus récente.

Table des matières

Droits d'auteur et marques

Versions des systèmes d'exploitation

Consignes de sécurité

Sécurité.....	14
Avertissements, attentions et remarques.....	14
Consignes de sécurité.....	14
Consignes de sécurité importantes.....	16
Informations en matière de sécurité.....	19
Précautions de mise sous et hors tension.....	20

Chapitre 1 Présentation de l'imprimante

Où trouver les informations qui vous intéressent ?	21
Composants de l'imprimante.....	22
Vue avant	22
Vue arrière	23
Intérieur de l'imprimante.....	24
Panneau de contrôle	25
Options et consommables.....	26
Options	26
Consommables.....	26

Chapitre 2 Fonctions de l'imprimante et différentes options d'impression

Fonctions de l'imprimante	28
Moteur d'impression en tandem rapide.....	28
Paramètres de couleur prédéfinis au niveau du pilote d'impression	28
Mode Economie de toner	28
Technologie d'optimisation de la résolution et technologie Enhanced MicroGray.....	29
Grand choix de polices	29
Mode Adobe PostScript 3.....	29
Mode d'émulation PCL.....	29
Différentes options d'impression.....	29

Impression recto verso	30
Impression en mode Zoom.....	30
Pages par feuille imprimée.....	31
Impression de filigrane.....	31
Impression d'En-tête/ pied de page.....	32
Impression de fond de page.....	33
Utilisation de la fonction Travail enregistré	33
Impression de page Web	34

Chapitre 3 **Manipulation du papier**

Alimentation papier.....	35
Bac BM.....	35
Bac inférieur standard.....	36
Unité papier de 550 feuilles	36
Sélection de l'alimentation papier.....	37
Chargement du papier.....	38
Bac BM.....	38
Bac inférieur standard et unité papier en option	39
Bac de sortie	42
Impression sur des supports spéciaux	43
EPSON Color Laser Paper (Papier pour imprimante laser couleur EPSON).....	43
EPSON Color Laser Transparencies (Transparents pour imprimante laser couleur EPSON)	44
EPSON Color Laser Coated Paper (Papier couché pour imprimante laser couleur EPSON).....	45
Enveloppes	46
Etiquettes.....	48
Papier épais et papier très épais	49
Définition d'un format personnalisé.....	49

Chapitre 4 **Utilisation du logiciel d'impression sous Windows**

A propos du logiciel d'impression.....	51
Accès au pilote d'impression.....	51
Modification des paramètres de l'imprimante.....	52
Réglage de la qualité d'impression	52
Impression recto verso	58
Affichage des informations concernant les consommables avec le pilote d'impression.....	63
Commande de consommables.....	64
Modification de l'organisation d'une impression.....	65

Redimensionnement des impressions	67
Utilisation d'un filigrane	69
Utilisation d'en-têtes et pieds de page	72
Utilisation d'un fond de page	73
Configuration avancée	78
Configuration des options	78
Impression d'une feuille d'état	79
Utilisation de la fonction Travail enregistré	79
Réimprimer	80
Vérifier	82
Job confidentiel	83
Contrôle de l'imprimante avec EPSON Status Monitor	85
Installation de EPSON Status Monitor	85
Accès à EPSON Status Monitor	87
Informations relatives à EPSON Status Monitor	89
Etat simple	89
Etat détaillé	90
Informations relatives aux consommables	91
Travaux d'impression	92
Paramètres de notification	94
Commander en ligne	96
Paramètres de l'icône du bac	97
Configuration de la connexion USB	98
Annulation de l'impression	99
Désinstallation du logiciel d'impression	100
Désinstallation du pilote d'impression	100
Partage de l'imprimante sur un réseau	103
Partage de l'imprimante	103
Utilisation d'un pilote supplémentaire	104
Configuration des clients	108
Installation du pilote d'impression à partir du CR-ROM	112

Chapitre 5 Utilisation du logiciel d'impression sous Macintosh

A propos du logiciel d'impression	114
Accès au gestionnaire d'impression	114
Modification des paramètres de l'imprimante	115
Réglage de la qualité d'impression	115
Redimensionnement des impressions	119
Modification de l'organisation d'une impression	120
Utilisation d'un filigrane	122
Utilisation d'en-têtes et pieds de page	131

Impression recto verso	132
Configuration avancée	136
Utilisation de la fonction Travail enregistré	136
Réimprimer	137
Vérifier	139
Job confidentiel	140
Contrôle de l'imprimante avec EPSON Status Monitor	142
Accès à EPSON Status Monitor	142
Etat simple	143
Etat détaillé	144
Informations relatives aux consommables	145
Travaux d'impression	146
Paramètres de notification	148
Configuration de la connexion USB	149
Pour les utilisateurs de Mac OS X	149
Annulation de l'impression	150
Pour les utilisateurs de Mac OS X	150
Désinstallation du logiciel d'impression	150
Pour les utilisateurs de Mac OS X	150
Partage de l'imprimante sur un réseau	152
Partage de l'imprimante	152
Pour les utilisateurs de Mac OS X	152

Chapitre 6 Utilisation du pilote d'impression PostScript

A propos du mode PostScript 3	153
Configuration matérielle	153
Configuration requise	153
Utilisation du pilote d'impression PostScript sous Windows	154
Installation du pilote d'impression PostScript pour l'interface USB	154
Installation du pilote d'impression PostScript pour l'interface réseau	156
Accès au pilote d'impression PostScript	157
Modification des paramètres de l'imprimante PostScript	158
Utilisation du protocole AppleTalk sous Windows 2000	158
Utilisation du gestionnaire d'impression PostScript sous Macintosh	159
Installation du gestionnaire d'impression PostScript	159
Sélection de l'imprimante	159
Accès au gestionnaire d'impression PostScript	161
Modification des paramètres de l'imprimante PostScript	162

Chapitre 7 Utilisation du pilote d'impression PCL6/PCL5

A propos du mode PCL.....	164
Configuration matérielle.....	164
Configuration requise.....	164
Utilisation du pilote d'impression PCL6/PCL5.....	166

Chapitre 8 Utilisation du panneau de contrôle

Utilisation des menus du panneau de contrôle.....	167
Quand définir les paramètres du panneau de contrôle ?.....	167
Méthode d'accès aux menus du panneau de contrôle.....	167
Menus du panneau de contrôle.....	168
Menu Informations.....	169
Menu Bac.....	171
Menu Emulation.....	172
Menu Impression.....	172
Menu Imprimante.....	175
Menu Superposition couleurs.....	179
Menu Réinitialiser.....	179
Menu Impression job.....	180
Menu Job confidentiel.....	180
Menu USB.....	181
Menu Réseau.....	182
Menu PCL.....	183
Menu PS3.....	185
Menu ESCP2.....	186
Menu FX.....	189
Menu I239X.....	191
Menu de configuration du mot de passe.....	193
Messages d'état et d'erreur.....	194
Impression et suppression des données des travaux enregistrés.....	206
Utilisation du menu Impression job.....	206
Utilisation du menu Job confidentiel.....	207
Impression d'une feuille d'état.....	208
Réglage de la superposition des couleurs.....	209
Annulation de l'impression.....	209
Utilisation de la touche Annulation.....	209
Utilisation du menu Réinitialiser.....	210

Chapitre 9 Installation des options

Unité papier en option.....	211
Précautions de manipulation.....	211

Installation de l'unité papier en option.....	211
Retrait de l'unité papier en option.....	215
Unité recto verso.....	215
Installation de l'unité recto verso.....	215
Désinstallation de l'unité recto verso.....	219
Module mémoire.....	220
Installation d'un module mémoire.....	220
Retrait d'un module mémoire.....	225

Chapitre 10 Remplacement des consommables

Messages de remplacement.....	226
Cartouche de toner.....	226
Précautions de manipulation.....	226
Remplacement d'une cartouche de toner.....	227
Unité de fusion.....	232
Précautions de manipulation.....	232
Remplacement de l'unité de fusion.....	232
Unité de transfert.....	238
Précautions de manipulation.....	238
Remplacement de l'unité de transfert.....	238

Chapitre 11 Nettoyage et transport de l'imprimante

Nettoyage de l'imprimante.....	243
Nettoyage du rouleau du capteur.....	244
Transport de l'imprimante.....	246
Choix de l'emplacement de l'imprimante.....	246
Longues distances.....	247
Courtes distances.....	248

Chapitre 12 Dépannage

Elimination des bourrages papier.....	249
Précautions à prendre lorsque vous retirez le papier coincé.....	249
Bourrage papier MP C1 A.....	251
Bourrage papier C1 A.....	253
Bourrage papier C2 C1 A.....	255
Bourrage papier A B.....	257
Bourrage papier A D.....	261
Impression d'une feuille d'état.....	264

Problèmes de fonctionnement	264
Le voyant Prête ne s'allume pas	264
Le document ne s'imprime pas (voyant Prête éteint).....	264
Le voyant Prête est allumé, mais rien ne s'imprime.	265
Le produit optionnel n'est pas disponible.	265
La durée de vie restante des cartouches de toner n'est pas mise à jour (pour les utilisateurs de Windows uniquement).....	265
Problèmes d'impression	266
Impossible d'imprimer la police	266
L'impression contient des caractères incorrects.....	266
La position de l'impression n'est pas correcte.	266
Mauvais alignement des couleurs.....	267
Les graphiques ne sont pas imprimés correctement.....	267
Les transparents sortent vierges du bac BM	267
Problèmes d'impression en couleur	268
Impossible d'imprimer en couleur	268
La couleur de l'impression diffère en fonction de l'imprimante utilisée.....	268
La couleur imprimée semble différente de celle affichée à l'écran.	268
Problèmes de qualité d'impression	269
L'arrière-plan est foncé ou sale.....	269
Des points blancs apparaissent sur le document imprimé.....	269
L'impression ou la teinte est d'une qualité inégale.....	269
L'impression des images en demi-teinte est inégale.....	270
Taches de toner	270
Des parties de l'image sont manquantes dans l'impression.	270
Les pages sorties de l'imprimante sont complètement vierges.....	271
L'image imprimée est claire ou pâle.	271
Le côté non imprimé de la page est sale.	272
Problèmes de mémoire	272
Moins bonne qualité d'impression	272
Mémoire insuffisante pour la tâche en cours.	273
Mémoire insuffisante pour imprimer toutes les copies	273
Problèmes liés à l'alimentation en papier	273
L'entraînement du papier ne s'effectue pas correctement.	273
Problèmes lors de l'utilisation des options.....	274
Le papier n'est pas entraîné depuis le bac optionnel.	274
Bourrage papier avec le bac optionnel	274
Impossible d'utiliser une option installée	275
Correction des problèmes USB.....	276
Connexion USB	276
Système d'exploitation Windows	276
Installation du logiciel d'impression	276
Messages d'état et d'erreur	277

Annulation de l'impression	277
Problèmes relatifs à l'impression en mode PostScript 3.....	278
L'imprimante n'imprime pas correctement en mode PostScript.....	278
L'imprimante n'imprime pas.....	278
Le gestionnaire d'impression ou l'imprimante utilisé(e) n'apparaît pas dans l'application Utilitaire de configuration d'impression (Mac OS 10.3.x et 10.4.x) ou Centre d'impression (Mac OS 10.2).....	279
La police imprimée est différente de celle qui est affichée.....	279
Impossible d'installer les polices d'imprimante	279
Le bord des textes et/ ou des images est crénelé.....	280
L'imprimante n'imprime pas normalement via l'interface USB.....	280
L'imprimante n'imprime pas normalement via l'interface réseau.....	280
Erreur de type inconnu (Macintosh uniquement)	281
Problèmes relatifs à l'impression en mode PCL6/5	281
L'imprimante n'imprime pas.....	281
L'imprimante n'imprime pas correctement en mode PCL.....	281
La police imprimée est différente de celle qui est affichée.....	282
Le bord des textes et/ ou des images est crénelé.....	282
Le bouton Personnalisé est grisé et il n'est pas possible de créer un format de papier personnalisé (Windows Vista/Vista x64 uniquement).....	282
Les éléments de l'onglet Bac/Imprimante sont grisés et ne peuvent être modifiés (Windows Vista/Vista x64 uniquement).....	283

Annexe A **Service clientèle**

Contacter le service clientèle.....	284
Avant de contacter Epson.....	284
Aide destinée aux utilisateurs d'Europe	284
Aide destinée aux utilisateurs en Australie.....	284
Aide destinée aux utilisateurs à Singapour.....	285
Aide destinée aux utilisateurs en Thaïlande	286
Aide destinée aux utilisateurs au Viêt Nam	286
Aide destinée aux utilisateurs en Indonésie	287
Aide destinée aux utilisateurs à Hong Kong.....	288
Aide destinée aux utilisateurs en Malaisie.....	288
Aide destinée aux utilisateurs en Inde	289
Aide destinée aux utilisateurs aux Philippines.....	290

Annexe B **Caractéristiques techniques**

Papier	292
Types de papier disponibles	292

Papier déconseillé	293
Zone imprimable	293
Imprimante	295
Général	295
Environnement	296
Caractéristiques mécaniques	296
Caractéristiques électriques	297
Normes et homologations	297
Interfaces	298
Interface USB	298
Interface Ethernet	298
Options et consommables	299
Unité papier en option	299
Unité recto verso	300
Module de mémoire	300
Cartouche de toner	301
Unité de fusion	301
Unité de transfert	301

Index

Consignes de sécurité

Sécurité

Avertissements, attentions et remarques



Avertissements

Ils doivent être suivis à la lettre pour éviter les blessures corporelles.



Attentions

A respecter pour éviter d'endommager votre installation.

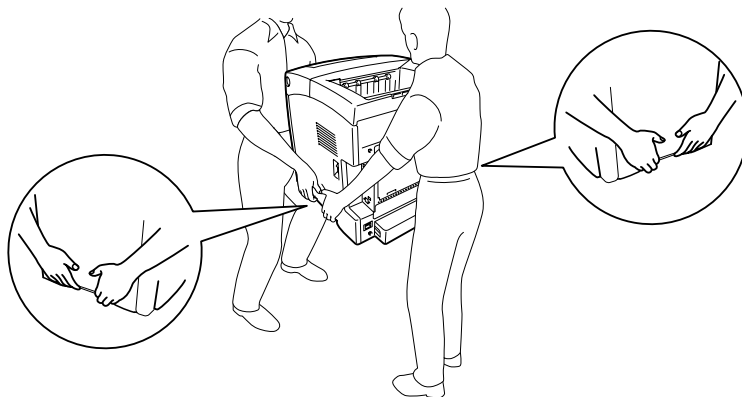
Remarques

Elles fournissent des informations importantes et des conseils utiles concernant le fonctionnement de votre imprimante.

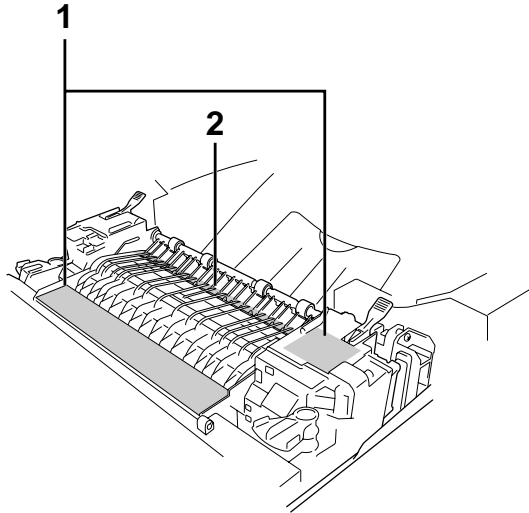
Consignes de sécurité

Respectez scrupuleusement les consignes de sécurité pour assurer un fonctionnement sûr et efficace de l'imprimante :

- ❑ L'imprimante pesant environ 28 kg (61,7 livres) avec les consommables installés, il est déconseillé de la soulever ou de la porter seul. Le mieux est de la porter à deux en la saisissant aux endroits prévus à cet effet, comme illustré ci-dessous.



- ❑ Veillez à ne pas toucher l'unité de fusion qui porte la mention **CAUTION HIGH TEMPERATURE (ATTENTION SURFACE CHAUDE)** ni la zone environnante. Si l'imprimante vient d'être utilisée, l'unité de fusion et la zone environnante sont probablement très chaudes. Si vous devez toucher ces zones, attendez 30 minutes de manière à ce que la chaleur se dissipe.



1. CAUTION HIGH TEMPERATURE (ATTENTION SURFACE CHAUDE)

2. N'insérez pas la main profondément dans l'unité de fusion.

- ❑ N'introduisez pas la main profondément dans l'unité de fusion car certains composants sont tranchants et peuvent vous blesser.
- ❑ Sauf indication contraire dans ce manuel, évitez de toucher les composants internes de l'imprimante.
- ❑ Ne forcez jamais pour insérer un élément dans l'imprimante. Bien qu'elle soit robuste, une manipulation brutale pourrait l'endommager.
- ❑ Lorsque vous manipulez une cartouche de toner, posez-la toujours sur une surface propre et lisse.
- ❑ N'essayez pas de modifier les cartouches de toner ni de les ouvrir. Elles ne sont pas rechargeables.
- ❑ Ne touchez pas le toner. Ne l'approchez pas trop près des yeux.
- ❑ Ne jetez pas au feu la cartouche de toner ou l'unité de transfert usagées car elles pourraient exploser et blesser quelqu'un. Pour vous en débarrasser, conformez-vous à la réglementation en vigueur dans votre région.

- ❑ Si du toner a été renversé, nettoyez-le avec un balai et une pelle à poussière ou bien à l'eau et au savon avec un chiffon. Les fines particules pouvant provoquer un incendie ou une explosion au contact d'une étincelle, n'utilisez pas d'aspirateur.
- ❑ Si vous déplacez une cartouche de toner d'un environnement froid vers un environnement chaud, laissez-la reposer une heure au moins avant de l'utiliser.
- ❑ Lors du retrait de la cartouche de toner, ne l'exposez pas à la lumière du soleil et évitez de l'exposer à la lumière ambiante plus de cinq minutes. La cartouche de toner contient un tambour photosensible violet. L'exposition à la lumière risque de l'endommager, entraînant l'apparition de zones anormalement sombres ou claires sur la page imprimée et une diminution de sa durée de vie. Si vous devez conserver la cartouche de toner hors de l'imprimante pendant une période prolongée, recouvrez-la d'un tissu opaque.
- ❑ Veillez à ne pas rayer la surface du tambour. Lorsque vous retirez la cartouche de toner de l'imprimante, posez-la toujours sur une surface propre et lisse. Évitez de toucher le tambour, car le dépôt de matières organiques résultant d'un contact direct risque de l'endommager irrémédiablement et d'altérer la qualité de l'impression.
- ❑ Pour obtenir une qualité d'impression optimale, ne stockez pas la cartouche de toner dans un endroit exposé à la lumière directe, à la poussière, à un environnement salin ou à des gaz corrosifs tels que de l'ammoniac. Évitez les endroits soumis à de brusques variations de température et de taux d'humidité.
- ❑ Conservez les consommables hors de portée des enfants.
- ❑ Ne laissez pas du papier coincé dans l'imprimante. Cela pourrait entraîner une surchauffe de l'imprimante.
- ❑ Évitez le branchement d'autres appareils sur la même prise.
- ❑ Utilisez exclusivement une prise conforme aux spécifications électriques de l'imprimante.

Consignes de sécurité importantes

Lisez l'ensemble des instructions suivantes avant d'utiliser l'imprimante :

Lors de la sélection d'un emplacement et d'une source d'alimentation pour l'imprimante

- ❑ Placez l'imprimante à proximité d'une prise électrique permettant de brancher et débrancher facilement le cordon d'alimentation.
- ❑ Ne placez pas l'imprimante sur une surface instable.
- ❑ Placez l'imprimante de manière à ce que personne ne puisse marcher sur le cordon.

- ❑ Les fentes et ouvertures situées sur la partie arrière et sur la partie inférieure du boîtier sont destinées à assurer la ventilation. Ne les obstruez et ne les recouvrez pas. Ne placez pas l'imprimante sur un lit, un canapé, un tapis ou une surface similaire ou dans une installation intégrée (à moins qu'une ventilation adéquate soit fournie).
- ❑ L'ensemble des connecteurs d'interface de cette imprimante peuvent être utilisés avec des sources d'alimentation non limitées.
- ❑ Connectez l'imprimante à une prise électrique conforme à ses spécifications électriques. Les caractéristiques électriques sont indiquées sur une étiquette apposée sur l'imprimante. Si vous n'êtes pas sûr de la tension électrique dont vous disposez, contactez votre revendeur ou la compagnie d'électricité locale.
- ❑ Si vous ne parvenez pas à insérer la fiche du cordon d'alimentation dans la prise électrique, contactez un électricien.
- ❑ Evitez d'utiliser une prise électrique sur laquelle d'autres appareils sont branchés.
- ❑ Utilisez le type de source d'alimentation indiqué sur l'étiquette. Si vous ne connaissez pas le type d'alimentation dont vous disposez, consultez votre revendeur ou la compagnie d'électricité locale.
- ❑ Si vous ne parvenez pas à insérer la fiche dans la prise, contactez un électricien qualifié.
- ❑ Lors de la connexion de ce produit à un ordinateur ou un autre périphérique à l'aide d'un câble, assurez-vous que les connecteurs sont correctement orientés. Les connecteurs ne disposent que d'une seule orientation correcte. Si les connecteurs ne sont pas insérés correctement, les deux périphériques reliés à l'aide du câble risquent d'être endommagés.
- ❑ Si vous utilisez une rallonge, assurez-vous que l'intensité totale des appareils reliés ne dépasse pas l'intensité prise en charge par la rallonge.
- ❑ Débranchez l'imprimante de la prise murale et faites appel à un technicien de maintenance qualifié dans les circonstances suivantes :
 - A. Si la fiche ou le cordon d'alimentation est endommagé(e) ou usé(e).
 - B. Si du liquide a été renversé sur l'imprimante.
 - C. Si l'imprimante a été exposée à la pluie ou à l'eau.
 - D. Si l'imprimante ne fonctionne pas normalement alors que les instructions de fonctionnement sont respectées. Réglez uniquement les commandes décrites dans les instructions de fonctionnement. Si vous réglez de manière incorrecte d'autres commandes, l'imprimante risque d'être endommagée et nécessitera un travail important de la part d'un technicien qualifié, pour rétablir le fonctionnement normal du produit.
 - E. Si l'imprimante est tombée ou si le boîtier a été endommagé.

- F. Si les performances de l'imprimante ont changé de manière importante, indiquant qu'un entretien est nécessaire.

Lors de l'utilisation de l'imprimante

- L'imprimante pèse environ 28 kg (61,7 livres). Il est déconseillé de soulever ou de porter l'imprimante seul. Elle doit être portée par deux personnes.
- Suivez l'ensemble des avertissements et des instructions figurant sur l'imprimante.
- Débranchez l'imprimante de la prise murale avant de procéder au nettoyage.
- Utilisez un chiffon bien essoré pour le nettoyage. N'utilisez pas de produits de nettoyage liquides ou en aérosol.
- Sauf indication contraire dans ce manuel, évitez de toucher les composants internes de l'imprimante.
- Ne forcez jamais pour insérer un élément dans l'imprimante. Bien qu'elle soit robuste, une manipulation brutale pourrait l'endommager.
- Conservez les consommables hors de portée des enfants.
- N'utilisez pas l'imprimante dans un environnement humide.
- Ne laissez pas du papier coincé dans l'imprimante. Cela pourrait entraîner une surchauffe de l'imprimante.
- N'insérez aucun objet dans les fentes du boîtier. Les objets pourraient entrer en contact avec des points de tension dangereux ou court-circuiter des pièces et entraîner des risques d'incendie ou de décharge électrique.
- Ne versez jamais aucun liquide sur l'imprimante.
- Sauf indication contraire dans la documentation de l'imprimante, ne tentez pas de réparer le produit vous-même.
- N'intervenez que sur les commandes mentionnées dans les instructions d'utilisation. Tout réglage inadapté risquerait d'endommager l'imprimante et nécessiterait l'intervention d'un technicien qualifié.

Informations en matière de sécurité

Cordon d'alimentation



Attention :

Assurez-vous que le cordon d'alimentation CA répond aux normes de sécurité locales en vigueur. Utilisez uniquement le cordon d'alimentation livré avec le produit. L'utilisation d'un autre cordon peut entraîner un incendie ou une décharge électrique.

Le cordon d'alimentation du produit doit uniquement être utilisé avec le produit. L'utilisation du cordon sur un autre équipement peut entraîner un incendie ou une décharge électrique.

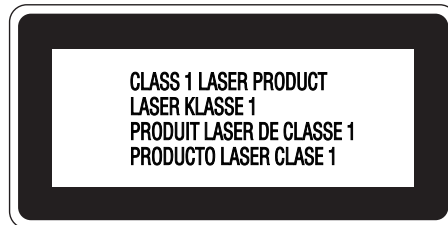
Étiquettes de sécurité relatives au laser



Avertissement :

La réalisation de procédures et de réglages autres que ceux définis dans la documentation de l'imprimante peut entraîner une exposition à des radiations dangereuses.

Votre imprimante est un produit laser de classe 1, comme indiqué dans les spécifications IEC60825. L'étiquette représentée est apposée sur la partie arrière de l'imprimante dans les pays où elle est nécessaire.



Radiations laser internes

Puissance de radiation moyenne maximale : 5 mW lors de l'ouverture du laser

Longueur d'onde : 770 à 800 nm

L'imprimante est un ensemble à diode laser de classe III b, équipé d'un rayon laser invisible. L'unité de la tête de l'imprimante NE PEUT PAS FAIRE L'OBJET D'UN ENTRETIEN. Par conséquent, elle ne doit en aucun cas être ouverte. Une étiquette d'avertissement supplémentaire, relative au laser, est apposée à l'intérieur de l'imprimante.

Sécurité relative à l'ozone

Emission d'ozone

De l'ozone est généré par les imprimantes laser lors du processus d'impression. La production d'ozone a uniquement lieu lorsque l'imprimante procède à des impressions.

Limite d'exposition à l'ozone

La limite d'exposition recommandée à l'ozone est de 0,1 partie par million (ppm), mesure exprimée sous la forme d'une concentration moyenne intégrée dans le temps sur une période de huit (8) heures.

Au cours de huit (8) heures d'impression en continu, l'imprimante laser Epson génère moins de 0,1 ppm.

Réduction des risques

Afin de réduire les risques d'exposition à l'ozone, nous vous recommandons d'éviter les conditions suivantes :

- Utilisation de plusieurs imprimantes laser dans un lieu confiné
- Utilisation de l'imprimante lorsque le taux d'humidité est extrêmement faible.
- Ventilation insatisfaisante de la pièce.
- Impression prolongée et continue dans une des conditions susmentionnées.

Emplacement de l'imprimante

L'imprimante doit être positionnée de manière à ce que les gaz d'échappement et la chaleur générés soient :

- ne soient pas projetés directement dans le visage de l'utilisateur,
- Expulsés du bâtiment aussi rapidement que possible

Précautions de mise sous et hors tension

Ne mettez pas l'imprimante hors tension :

- Une fois l'imprimante sous tension, attendez que **Prête** s'affiche sur l'écran LCD.
- Lorsque le voyant **Prête** clignote.
- Lorsque le voyant **Data** est allumé ou clignote.
- Lorsqu'une impression est en cours.

Chapitre 1

Présentation de l'imprimante

Où trouver les informations qui vous intéressent ?

Guide d'installation

Fournit toutes les instructions relatives à l'assemblage des différentes parties de l'imprimante et à l'installation de son logiciel.

Guide d'utilisation (le présent manuel)

Fournit des informations détaillées sur les fonctions, les options, l'entretien, le dépannage et les caractéristiques techniques de l'imprimante.

Guide du réseau

Fournit aux administrateurs réseau des informations sur le pilote d'impression et les paramètres réseau. Pour pouvoir consulter ce guide, vous devez l'installer sur le disque dur de votre ordinateur à partir du CD-ROM* Utilitaires réseau.

* Il est possible que le CD-ROM Utilitaires réseau ne soit pas fourni avec le produit dans certains pays ou certaines régions. Vous pouvez alors installer le Guide du réseau à partir du CD-ROM du logiciel.

Guide bourrages

Ce guide fournit des solutions concernant les problèmes de bourrage papier de votre imprimante que vous pourriez être amené à consulter régulièrement. Il est recommandé d'imprimer ce guide et de le garder à proximité de l'imprimante.

Guide des polices

Fournit des informations sur les polices utilisées par l'imprimante. Vous devez copier ce guide ou l'ouvrir directement dans le répertoire suivant sur le CD-ROM du logiciel.

Sous Windows : /COMMON/MANUAL/FRA/FNTG

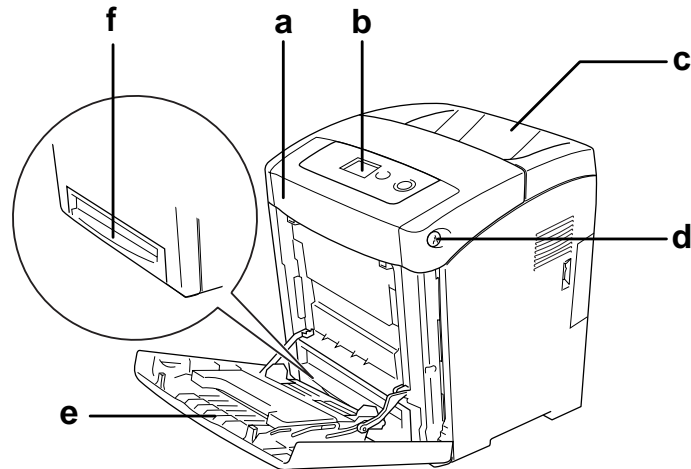
Sous Macintosh : MANUAL:FRA:FNTG

Aide en ligne du logiciel d'impression

Cliquez sur **Aide** pour obtenir des instructions et des informations détaillées relatives au logiciel d'impression qui contrôle votre imprimante. L'aide en ligne est automatiquement installée lors de l'installation du logiciel d'impression.

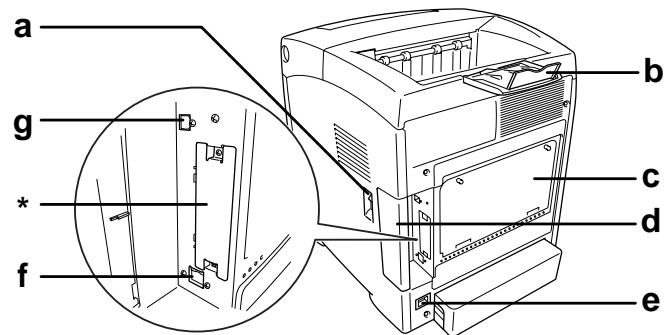
Composants de l'imprimante

Vue avant



- a. capot avant (capot A)
- b. panneau de contrôle
- c. bac de sortie
- d. loquet du capot avant (capot A)
- e. bac BM (bac multi-usages)
- f. bac inférieur standard

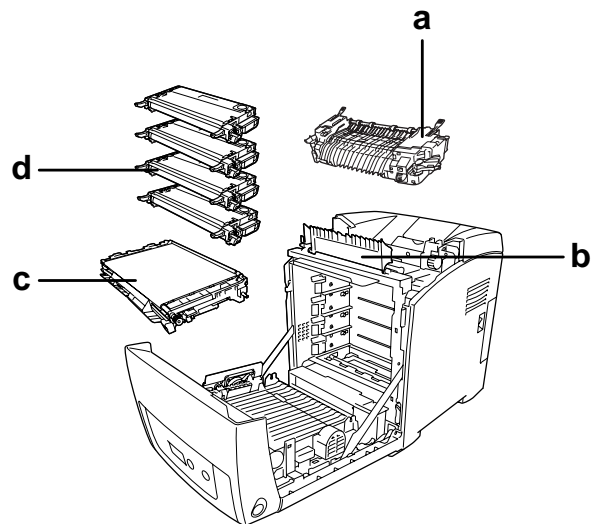
Vue arrière



- a. interrupteur
- b. butée
- c. cache d'ouverture élargi en option du contrôleur
- d. cache d'interface
- e. prise secteur
- f. connecteur d'interface Ethernet
- g. connecteur d'interface USB

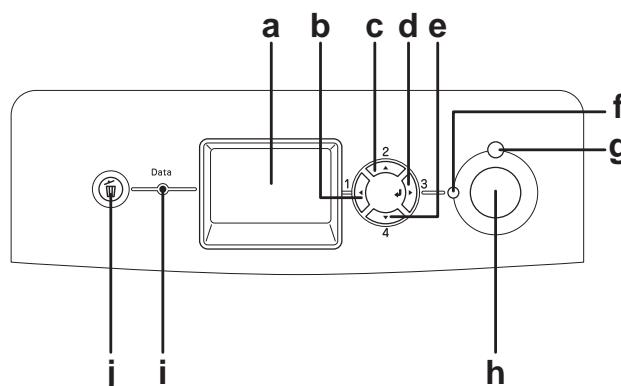
* N'ouvrez et ne retirez pas ce capot.

Intérieur de l'imprimante



- a. unité de fusion
- b. guide papier
- c. unité de transfert
- d. cartouches de toner

Panneau de contrôle



- | | | |
|----|------------------------------|---|
| a. | écran LCD | Affiche les messages d'état de l'imprimante et les menus du panneau de contrôle. |
| b. | touche Précédent | Ces touches vous permettent d'accéder aux menus du panneau de contrôle à partir duquel vous pouvez paramétrer l'imprimante et vérifier l'état des consommables. Pour plus d'informations sur l'utilisation de ces touches, reportez-vous à la section "Utilisation des menus du panneau de contrôle» à la page 167. |
| c. | touche Haut | |
| d. | touche Entrée | |
| e. | touche Bas | |
| f. | voyant Prête (vert) | Allumé lorsque l'imprimante est prête, indiquant qu'elle peut recevoir et imprimer des données.
Eteint lorsque l'imprimante n'est pas prête à imprimer. |
| g. | voyant Erreur (rouge) | Allumé ou clignotant lorsqu'une erreur se produit. |
| h. | touche Arrêt/Marche | Appuyer sur cette touche annule le travail d'impression en cours. Si vous appuyez sur cette touche lorsque le voyant Erreur clignote, l'erreur est effacée et l'imprimante est de nouveau prête à imprimer. |
| i. | voyant Data (jaune) | Allumé lorsque les données d'impression sont stockées dans la mémoire tampon (section de la mémoire réservée à la réception de données) de l'imprimante mais pas encore imprimées.
Clignotant lors du traitement des données par l'imprimante.
Eteint lorsqu'il n'y a pas de données dans la mémoire tampon. |
| j. | touche Annulation | Appuyez une fois sur cette touche pour annuler le travail d'impression en cours. Maintenez cette touche enfoncée pendant plus de deux secondes pour supprimer tous les travaux présents dans la mémoire de l'imprimante. |

Options et consommables

Options

Vous pouvez augmenter les capacités de l'imprimante en installant les options suivantes.

- Unité papier de 550 feuilles(C12C802291)
Cette unité augmente la capacité de chargement de papier de 550 feuilles.
- Unité recto verso (C12C802301)
Cette unité permet d'imprimer automatiquement sur les deux faces de la feuille.
- Module mémoire
Cette option permet d'augmenter la mémoire de l'imprimante. Vous pouvez ainsi imprimer des documents complexes et contenant de nombreux graphiques. La mémoire vive (RAM) de l'imprimante peut être augmentée jusqu'à 640 Mo en ajoutant une barrette DIMM supplémentaire de 512 Mo.

Remarque :

Veillez à ce que le module de mémoire à double rangée de connexions dont vous faites l'acquisition soit compatible avec les produits EPSON. Pour plus de détails, contactez le magasin dans lequel vous avez acheté l'imprimante ou un technicien EPSON qualifié.

Consommables

L'état des consommables suivants est contrôlé par l'imprimante. Vous savez ainsi à quel moment vous devez les remplacer.

Nom du produit	Référence
Cartouche de toner à capacité élevée (Yellow (Jaune))	1158
Cartouche de toner à capacité élevée (Magenta (Magenta))	1159
Cartouche de toner à capacité élevée (Cyan (Cyan))	1160
Cartouche de toner à capacité élevée (Black (Noir))	1161
Cartouche de toner à capacité standard (Yellow (Jaune))	1162
Cartouche de toner à capacité standard (Magenta (Magenta))	1163
Cartouche de toner à capacité standard (Cyan (Cyan))	1164
Cartouche de toner à capacité standard (Black (Noir))	1165
Unité de transfert	3024

Unité de fusion (110-120 V)	3026
Unité de fusion (220-240 V)	3025

Chapitre 2

Fonctions de l'imprimante et différentes options d'impression

Fonctions de l'imprimante

Cette imprimante dispose de toute une série de fonctions qui facilitent son utilisation et garantissent un travail de qualité supérieure constante. Les fonctions principales sont décrites ci-dessous.

Moteur d'impression en tandem rapide

Le moteur d'impression en tandem de pointe de votre imprimante utilise une technologie de traitement d'image à 400 MHz et d'impression en un seul passage qui permet de procéder à une impression en couleur 4800 RIT* de 20 ppm (pages par minute) ou à une impression en noir et blanc de 25 ppm sur du papier A4.

*Technologie d'optimisation de la résolution Epson AcuLaser

Paramètres de couleur prédéfinis au niveau du pilote d'impression

Le pilote d'impression offre de nombreuses options prédéfinies pour l'impression en couleur, qui vous permettent d'optimiser la qualité d'impression de divers types de documents couleur.

Pour Windows, reportez-vous à la section "Réglage de la qualité d'impression" à la page 52 pour plus d'informations.

Pour Macintosh, reportez-vous à la section "Réglage de la qualité d'impression" à la page 115 pour plus d'informations.

Mode Economie de toner

Pour réduire la quantité de toner utilisée lors de l'impression de documents, vous pouvez imprimer des brouillons en utilisant le mode d'économie de toner.

Technologie d'optimisation de la résolution et technologie Enhanced MicroGray

La technologie d'optimisation de la résolution (RITech) est une technologie d'impression mise au point par Epson qui permet de lisser les bords dentelés des lignes diagonales et incurvées des textes et des graphiques. Enhanced MicroGray permet d'optimiser la qualité demi-ton des graphiques.

Grand choix de polices

L'imprimante est fournie avec un jeu de 84 polices de taille variable et 7 polices bitmap en mode ESC/Page de sorte que vous disposiez des polices dont vous avez besoin pour créer des documents de qualité professionnelle.

Mode Adobe PostScript 3

Le mode Adobe PostScript 3 de l'imprimante vous permet d'imprimer des documents formatés pour les imprimantes PostScript. Il comprend 17 polices de taille variable. L'imprimante prend en charge les protocoles IES (Intelligent Emulation Switch) et SPL (Shared Printer Language). Lorsque l'imprimante reçoit des données d'impression, il est donc possible de passer du mode PostScript aux autres émulations, et inversement.

Le mode PostScript 3 vous permet d'imprimer directement des fichiers formatés en PDF et transférés via l'interface réseau.

Mode d'émulation PCL

Le mode d'émulation PCL vous permet d'imprimer des documents utilisant le langage d'impression PCL6/5c à l'aide de cette imprimante.

Différentes options d'impression

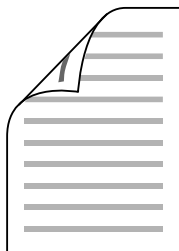
Cette imprimante intègre de nombreuses options d'impression différentes. Vous pouvez imprimer dans de nombreux formats ou sur de nombreux types de papier différents.

La section suivante présente la procédure propre à chaque type d'impression. Sélectionnez la procédure appropriée pour l'impression à réaliser.

Impression recto verso

“Impression recto verso» à la page 58 (Windows)

“Impression recto verso» à la page 132 (Macintosh)

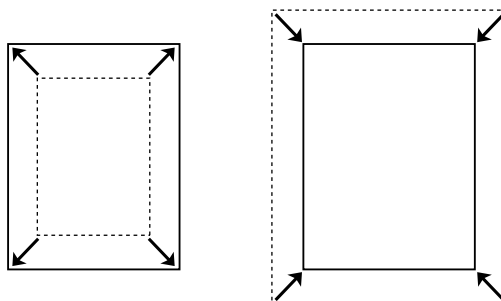


Cette option permet d'imprimer sur les deux côtés de la feuille.

Impression en mode Zoom

“Redimensionnement des impressions» à la page 67 (Windows)

“Redimensionnement des impressions» à la page 119 (Macintosh)

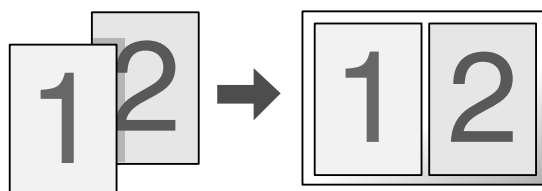


Cette option permet d'agrandir ou de réduire automatiquement la taille du document pour l'adapter au format de papier que vous avez sélectionné.

Pages par feuille imprimée

“Modification de l'organisation d'une impression» à la page 65 (Windows)

“Modification de l'organisation d'une impression» à la page 120 (Macintosh)



Cette option permet d'imprimer deux ou quatre pages sur une seule feuille.

Impression de filigrane

“Utilisation d'un filigrane» à la page 69 (Windows)

“Utilisation d'un filigrane» à la page 122 (Macintosh)



Cette option permet d'imprimer du texte ou une image sous forme de filigrane. Vous pouvez insérer la mention « Confidentiel » sur un document important, par exemple.

Impression d'En-tête/ pied de page

“Utilisation d'en-têtes et pieds de page» à la page 72 (Windows)

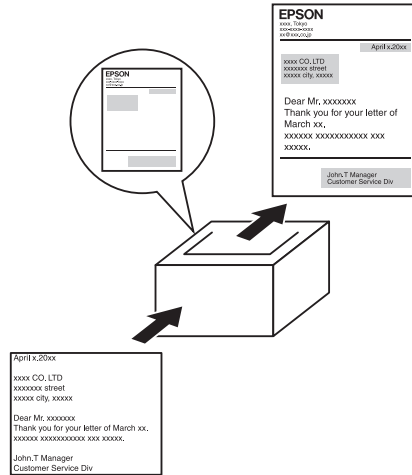
“Utilisation d'en-têtes et pieds de page» à la page 131 (Macintosh)



Vous permet d'imprimer un en-tête et un pied de page en haut ou en bas du papier.

Impression de fond de page

«Utilisation d'un fond de page» à la page 73 (Windows)



Cette option permet de préparer des formulaires ou des modèles standard que vous pouvez utiliser comme fonds de page lorsque vous imprimez d'autres documents.

Remarque :

La fonction *Impression de fond de page* n'est pas disponible en mode PostScript 3.

Utilisation de la fonction Travail enregistré

«Module mémoire» à la page 220

«Utilisation de la fonction Travail enregistré» à la page 79 (Windows)

«Utilisation de la fonction Travail enregistré» à la page 136 (Macintosh)

Cette option permet d'imprimer ultérieurement, directement depuis le panneau de contrôle de l'imprimante, les travaux que vous avez enregistrés dans la mémoire de l'imprimante.

Impression de page Web

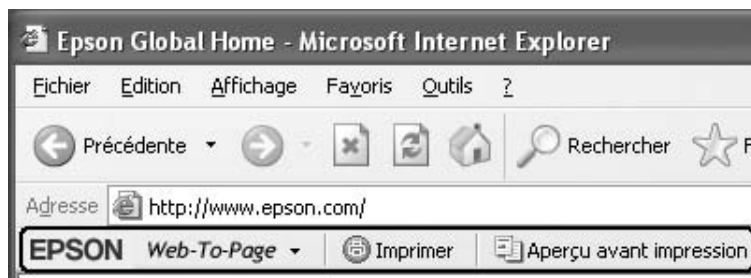
EPSON Web-To-Page vous permet d'adapter les pages Web au format de votre papier lors de l'impression. Vous pouvez également afficher un aperçu avant impression.

Remarque :

- ❑ Ce logiciel est uniquement destiné à Windows.
- ❑ Installez EPSON Web-To-Page depuis le CD-ROM du logiciel de l'imprimante pour utiliser cette fonction.

Accès à EPSON Web-To-Page

Après avoir installé EPSON Web-To-Page, la barre de menus s'affiche dans la barre d'outils de Microsoft Internet Explorer. Si elle n'apparaît pas, sélectionnez **Barres d'outils** dans le menu Affichage d'Internet Explorer, puis sélectionnez **EPSON Web-To-Page**.



Chapitre 3

Manipulation du papier

Alimentation papier

Cette section décrit les combinaisons possibles des sources et types de papier.

Bac BM

Papier	Format papier	Capacité
Grammage du papier ordinaire : 60 à 80 g/m ²	A4, A5, B5, Letter (LT), Half-Letter (HLT), Executive (EXE), Government Legal (GLG), Legal (LGL), Government Letter (GLT) Format personnalisé : 76,2 × 98,4 mm minimum 220 × 355,6 mm maximum	Jusqu'à 150 feuilles (épaisseur totale de la pile : 15 mm maximum)
Grammage du papier semi-épais : 81 à 105 g/m ²	A4, A5, B5, Letter (LT), Half-Letter (HLT), Executive (EXE), Government Legal (GLG), Legal (LGL), Government Letter (GLT) Format personnalisé : 76,2 × 98,4 mm minimum 220 × 355,6 mm maximum	Pile de 15 mm maximum d'épaisseur
Grammage des enveloppes : 75 à 105 g/m ²	DL, ISO-B5, C5	Pile de 15 mm maximum d'épaisseur
Etiquettes	A4, Letter (LT)	Pile de 15 mm maximum d'épaisseur
Grammage du papier épais : 106 à 163 g/m ²	A4, A5, B5, Letter (LT), Half-Letter (HLT), Executive (EXE), Government Letter (GLT) Format personnalisé : 76,2 × 98,4 mm minimum 220 × 355,6 mm maximum	Pile de 15 mm maximum d'épaisseur

Grammage du papier très épais : 164 à 216 g/m ²	A4, A5, B5, Letter (LT), Half-Letter (HLT), Executive (EXE), Government Letter (GLT) Format personnalisé : 76,2 × 98,4 mm minimum 220 × 355,6 mm maximum	Pile de 15 mm maximum d'épaisseur
Grammage du papier EPSON Color Laser Paper (Papier pour imprimante laser couleur EPSON) : 82 g/m ²	A4	Jusqu'à 150 feuilles (épaisseur totale de la pile : 15 mm maximum)
EPSON Color Laser Transparencies (Transparents pour imprimante laser couleur EPSON)	A4, Letter (LT)	Jusqu'à 75 feuilles (épaisseur totale de la pile : 15 mm maximum)
Grammage du papier EPSON Color Laser Coated Paper (Papier couché pour imprimante laser couleur EPSON) : 103 g/m ²	A4	Pile de 15 mm maximum d'épaisseur

Bac inférieur standard

Papier	Format papier	Capacité
Grammage du papier ordinaire : 60 à 105 g/m ²	A4, A5, B5, Letter (LT), Executive (EXE), Legal (LGL), Government Legal (GLG)	Jusqu'à 250 feuilles (épaisseur totale de la pile : 27,6 mm maximum)
Grammage du papier EPSON Color Laser Paper (Papier pour imprimante laser couleur EPSON) : 82 g/m ²	A4	

Unité papier de 550 feuilles

Papier	Format papier	Capacité
Grammage du papier ordinaire : 60 à 105 g/m ²	A4, A5, B5, Letter (LT), Executive (EXE), Legal (LGL), Government Legal (GLG)	Jusqu'à 550 feuilles (épaisseur totale de la pile : 59,4 mm maximum)
Grammage du papier EPSON Color Laser Paper (Papier pour imprimante laser couleur EPSON) : 82 g/m ²	A4	

Sélection de l'alimentation papier

Vous pouvez définir la sélection automatique de l'alimentation papier au format approprié ou spécifier une alimentation papier manuellement, à l'aide du pilote d'impression ou du panneau de contrôle de l'imprimante. Pour accéder au pilote d'impression, reportez-vous à la section "Accès au pilote d'impression" à la page 51 (Windows) ou à la section "Accès au gestionnaire d'impression" à la page 114 (Macintosh). Pour utiliser le panneau de contrôle de l'imprimante, reportez-vous à la section "Utilisation des menus du panneau de contrôle" à la page 167.

A partir du pilote d'impression

Sous Windows :

Accédez au pilote d'impression, cliquez sur l'onglet **Principal** et sélectionnez l'option **Sélection automatique** pour l'alimentation papier. Cliquez ensuite sur **OK**.

Remarque :

Pour spécifier une alimentation papier manuellement, spécifiez l'alimentation papier que vous souhaitez utiliser dans la liste Alim. papier.

Sous Macintosh :

Lancez le gestionnaire d'impression, sélectionnez **Paramètres de l'imprimante** dans la liste déroulante et cliquez sur l'onglet **Principal**. Sélectionnez ensuite l'option **Sélection automatique** dans la liste Alim. papier et cliquez sur **Imprimer**.

Remarque :

Pour spécifier une alimentation papier manuellement, spécifiez l'alimentation papier que vous souhaitez utiliser dans la liste Alim. papier.

A partir du panneau de contrôle

Accédez au menu Imprimante du panneau de contrôle, sélectionnez **Alim. papier** et sélectionnez ensuite l'option **Auto**.

Remarque :

Pour spécifier une alimentation papier manuellement, spécifiez l'alimentation papier que vous souhaitez utiliser dans le menu Alim. papier.

Priorité de l'alimentation papier lorsque Auto est sélectionné

L'imprimante recherchera la source d'alimentation contenant le format de papier indiqué dans l'ordre suivant.

Configuration standard :

Bac BM

Bac 1

Lorsque l'unité papier de 550 feuilles est installée :

Bac BM
Bac 1
Bac 2

Remarque :

- ❑ *Les formats et modes d'alimentation papier sélectionnés dans votre application risquent d'annuler les paramètres du pilote d'impression.*
- ❑ *Si vous avez choisi un format de papier Enveloppe pour le pilote d'impression, la source d'alimentation papier utilisée est systématiquement le bac BM, quel que soit le paramètre sélectionné.*
- ❑ *Il est possible de modifier le niveau de priorité du bac BM à l'aide de l'option Mode BM du menu Imprimante du panneau de contrôle. Pour plus d'informations, reportez-vous à la section "Menu Imprimante" à la page 175.*

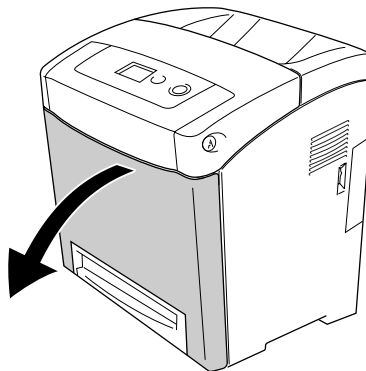
Chargement du papier

Cette section détaille la procédure de chargement du papier. Si vous utilisez des supports spéciaux, tels que des transparents ou des enveloppes, reportez-vous également à la section "Impression sur des supports spéciaux" à la page 43.

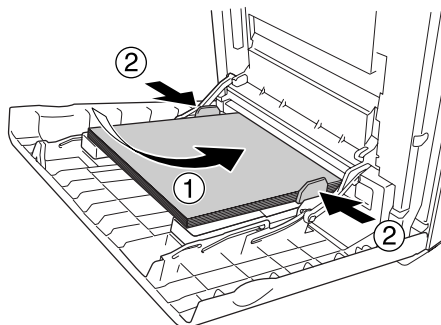
Bac BM

Procédez comme suit pour charger du papier dans le bac BM.

1. Ouvrez le bac BM.



2. Chargez une pile du papier souhaité en orientant la face imprimable vers le bas, puis faites coulisser les guides jusqu'à ce qu'ils touchent légèrement les côtés de la pile.



Remarque :

- Lors du chargement du papier, commencez par insérer le petit côté.
- Veillez à ne pas dépasser la hauteur maximale de chargement.
- Alignez le papier avant de le charger. Si du papier ondulé est chargé, il n'est pas entraîné correctement.
- Une fois le papier chargé, réglez les paramètres **Format Bac BM / Type BM** du panneau de contrôle conformément au format de papier chargé.
- Pour imprimer au verso d'une feuille imprimée, utilisez le bac BM. Vous ne pouvez pas utiliser l'impression recto-verso à cette fin.

Bac inférieur standard et unité papier en option

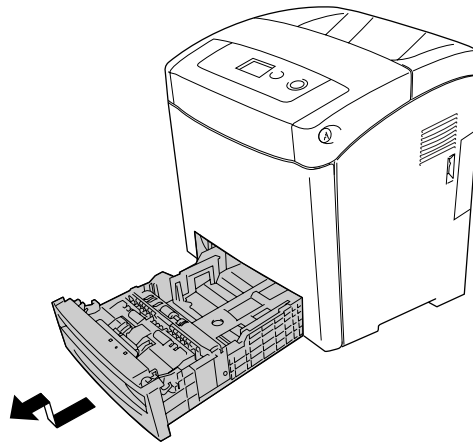
Les formats et les types de papier compatibles avec l'unité papier en option sont identiques à ceux compatibles avec le bac à papier inférieur standard. Pour plus d'informations, reportez-vous à la section "Unité papier de 550 feuilles" à la page 36.

La procédure de chargement du papier est identique pour le bac inférieur standard et l'unité papier en option.

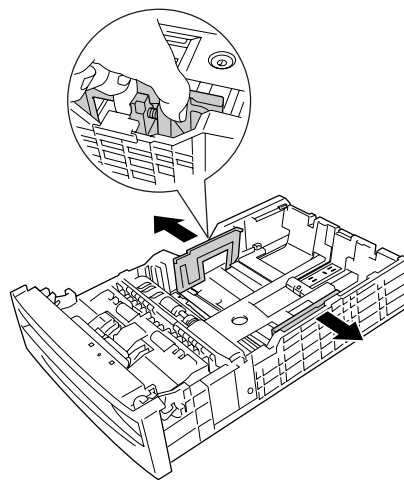
Outre du papier ordinaire, vous pouvez charger dans les bacs à papier un support spécial tel que du EPSON Color Laser Paper (Papier pour imprimante laser couleur EPSON).

Pour charger du papier dans le bac standard et l'unité papier en option, procédez comme suit. Les illustrations présentent le bac inférieur standard.

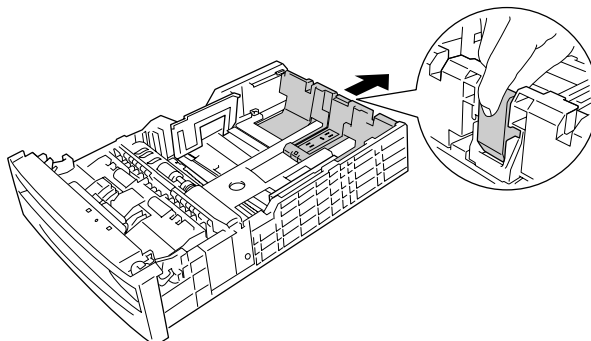
1. Tirez le bac papier jusqu'à ce qu'il bute. Soulevez ensuite l'avant du bac à papier et extrayez le bac.



2. Appuyez sur la mollette et positionnez les guides papier droit et gauche en fonction du format du papier chargé.



3. Appuyez sur la molette et faites glisser le guide vers la position adaptée au format du papier que vous souhaitez charger.



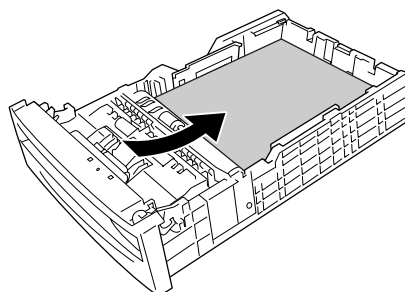
Remarque :

- Avant de charger le papier, veillez à soigneusement taquer la pile.
 - Veillez à ne pas dépasser la hauteur maximale de chargement.
4. Pour éviter que les feuilles ne collent ensemble, déramez une pile de papier. Taquez-la sur une surface dure pour en aligner les bords.

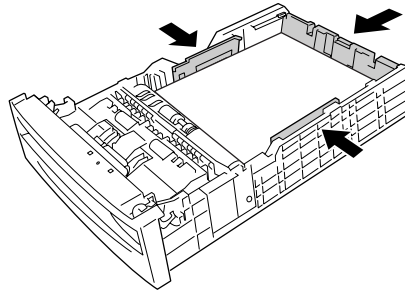
Remarque :

Alignez le papier avant de le charger. Si du papier ondulé est chargé, il n'est pas entraîné correctement.

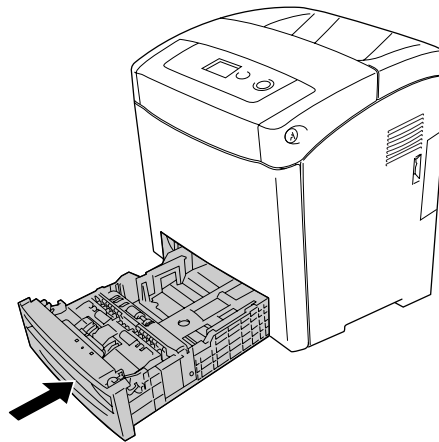
5. Insérez la pile dans le bac à papier en l'alignant sur la partie avant et sur le côté gauche du bac à papier et en orientant la face imprimable vers le haut.



6. Positionnez les guides papier en fonction du format de papier que vous chargez.



7. Réinsérez le bac à papier dans l'unité.



Remarque :

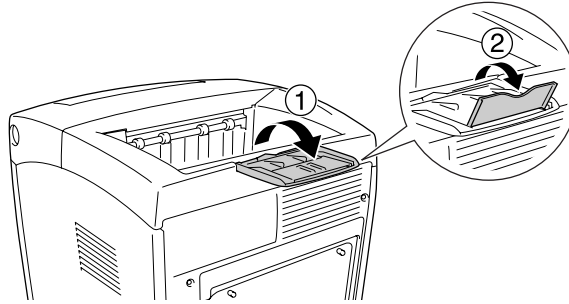
- ❑ *Après avoir chargé le papier, définissez les paramètres Type du bac 1 / Type du bac 2 dans le panneau de contrôle conformément au format et au type de papier chargé.*
- ❑ *Si vous avez installé et chargé du papier dans l'unité papier en option, définissez le paramètre adapté au bac à papier utilisé.*

Bac de sortie

Le bac de sortie est situé sur le dessus de l'imprimante. Du fait que les impressions sortent avec le recto tourné vers le bas, ce bac est également nommé bac de sortie face dessous. Levez la butée pour éviter que les impressions ne glissent hors de l'imprimante.

Remarque :

Ce bac peut contenir jusqu'à 250 feuilles.



Impression sur des supports spéciaux

Vous pouvez imprimer sur des supports spéciaux incluant des papiers Epson, tels que les papiers suivants, par exemple.

Remarque :

La qualité d'un type particulier ou d'une marque particulière de support peut être modifiée à tout moment par son fabricant. Epson ne peut donc garantir la qualité de quelque type de support que ce soit. Procédez toujours à des essais avant d'acheter de grandes quantités de papier ou d'imprimer des travaux importants.

EPSON Color Laser Paper (Papier pour imprimante laser couleur EPSON)

Lors du chargement de EPSON Color Laser Paper (Papier pour imprimante laser couleur EPSON), vous devez définir les paramètres d'impression comme indiqué ci-dessous :

- Définissez les paramètres du menu Principal du pilote d'impression.

Format papier : **A4**

Alimentation papier : **Bac BM** (jusqu'à 150 feuilles ou une pile de 15 mm d'épaisseur maximum)
Bac 1 (jusqu'à 250 feuilles ou une pile de 27,6 mm d'épaisseur maximum)
Bac 2 (jusqu'à 550 feuilles ou une pile de 59,4 mm d'épaisseur maximum)

Papier : **Semi-thick (Semi-épais)**

Remarque :

Sélectionnez **Semi-épais (Verso)** pour l'option Papier lorsque vous imprimez sur le verso du papier juste après avoir imprimé sur le recto.

- ❑ Vous pouvez également définir ces options dans le menu **Menu Bac** du panneau de contrôle. Reportez-vous à la section "Menu Bac» à la page 171.

EPSON Color Laser Transparencies (Transparents pour imprimante laser couleur EPSON)

Epson recommande d'utiliser des EPSON Color Laser Transparencies (Transparents pour imprimante laser couleur EPSON).

Remarque :

- ❑ *La fonction d'impression recto-verso n'est pas disponible lorsque vous utilisez des transparents.*
- ❑ *Lors d'une impression sur des transparents, vous ne pouvez pas régler la qualité d'impression sur **Maximal**.*

Le chargement des transparents s'effectue uniquement dans le bac BM. Lors de l'utilisation de transparents, vous devez définir les paramètres d'impression comme indiqué ci-dessous :

- ❑ Définissez les paramètres du menu **Principal** du pilote d'impression.

Format papier : **A4** ou **LT**

Alimentation papier : **Bac BM** (jusqu'à 75 feuilles ou pile de 15 mm maximum d'épaisseur)

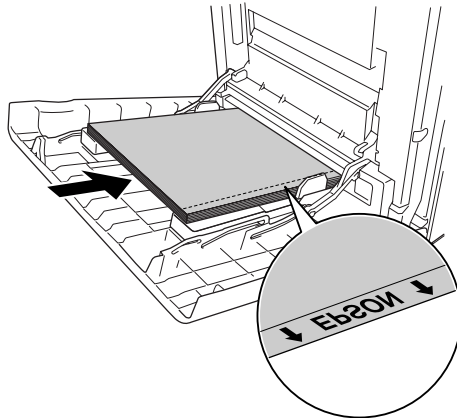
Papier : **Transparent**

- ❑ Vous pouvez également définir ces options dans le menu **Menu Bac** du panneau de contrôle. Reportez-vous à la section "Menu Bac» à la page 171.
- ❑ Lorsque l'option **Papier** du pilote d'impression est paramétrée sur **Transparent**, ne chargez pas d'autre type de papier que des transparents.

Voici quelques conseils concernant la manipulation de ce support :

- ❑ Saisissez les feuilles par les bords afin d'éviter le dépôt de matières organiques sur la face imprimable, qui s'en trouverait altérée. Le logo Epson apparaît sur la face à imprimer.

- ❑ Lors du chargement de transparents dans le bac BM, commencez par insérer le petit côté comme indiqué ci-dessous.



- ❑ Si les transparents ne sont pas bien chargés, le message *Check Transparency* (Vérifier le transparent) s'affiche sur l'écran LCD. Pour éliminer l'erreur, reportez-vous à la section "Les transparents sortent vierges du bac BM" à la page 267.



Attention :

Les feuilles fraîchement imprimées peuvent être chaudes.

EPSON Color Laser Coated Paper (Papier couché pour imprimante laser couleur EPSON)

L'impression sur du EPSON Color Laser Coated Paper (Papier couché pour imprimante laser couleur EPSON) permet de réaliser des impressions plus brillantes et de plus haute-qualité. Lors du chargement de EPSON Color Laser Coated Paper (Papier couché pour imprimante laser couleur EPSON), vous devez définir les paramètres d'impression comme indiqué ci-dessous :

- ❑ Définissez les paramètres du menu Principal du pilote d'impression.

Format papier : **A4**

Alimentation papier : **Bac BM** (pile de 15 mm maximum d'épaisseur)

Papier : **Couché**

Remarque :

- ❑ *L'impression recto-verso n'est pas disponible avec le papier couché laser couleur EPSON.*

- ❑ *Lors de l'impression sur du papier EPSON Color Laser Coated Paper (Papier couché laser couleur EPSON), vous ne pouvez pas régler la qualité d'impression sur **Maximal**.*
- ❑ Vous pouvez également définir ces options dans le menu **Menu Bac** du panneau de contrôle. Reportez-vous à la section «Menu Bac» à la page 171.
- ❑ Le papier couché laser couleur EPSON peut ne pas être correctement chargé, selon la température et le taux d'humidité, car il est couché avec des matériaux spéciaux. Si cela se produit, chargez une feuille à la fois à partir du bac BM.

Enveloppes

La qualité d'impression des enveloppes peut être irrégulière car elles sont composées de parties de différentes épaisseurs. Imprimez une ou deux enveloppes afin de vérifier la qualité d'impression.



Attention :

N'utilisez pas d'enveloppes à fenêtre. Le plastique de la plupart des enveloppes à fenêtre fond lorsqu'il entre en contact avec l'unité de fusion.

Remarque :

- ❑ *Selon la qualité des enveloppes, l'environnement d'impression ou la procédure d'impression, les enveloppes risquent d'être froissées. Effectuez un test avant de lancer l'impression de plusieurs enveloppes.*
- ❑ *La fonction d'impression recto-verso n'est pas disponible pour les enveloppes.*
- ❑ *Lors d'une impression sur des enveloppes, vous ne pouvez pas régler la qualité d'impression sur **Maximal**.*

Lors du chargement d'enveloppes, vous devez définir les paramètres d'impression comme indiqué ci-dessous :

- ❑ Définissez les paramètres du menu **Principal** du pilote d'impression.

Format papier : **IB5, DL** ou **C5**

Alimentation papier : **Bac BM** (pile de 15 mm maximum d'épaisseur)

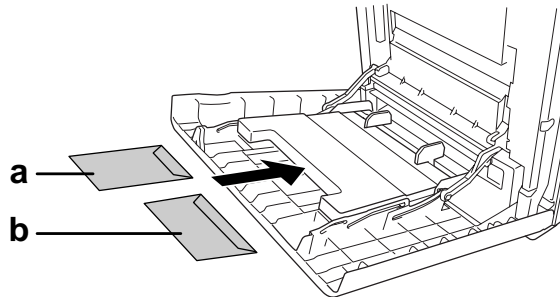
Remarque :

Selon l'état du papier, l'alimentation papier peut ne pas se faire correctement lorsque la quantité maximale de papier est chargée. Si cela se produit, réduisez la quantité de papier chargé dans le bac.

- ❑ Vous pouvez également définir ces options dans le menu **Menu Bac** du panneau de contrôle. Reportez-vous à la section «Menu Bac» à la page 171.

Voici quelques conseils concernant la manipulation de ce support.

- ❑ Lors de l'impression sur des enveloppes de format C5 ou ISO B5, chargez les enveloppes de manière à ce que le bord court soit entraîné en premier. Lors de l'impression sur des enveloppes de format DL, chargez les enveloppes de manière à ce que le bord long soit entraîné en premier.



- a. C5 ou ISO B5
- b. DL

- ❑ N'utilisez pas d'enveloppes avec colle ou adhésif.

Étiquettes

Vous pouvez charger une pile d'étiquettes de 15 mm d'épaisseur maximum dans le bac BM. Il se peut cependant que vous deviez charger certains types d'étiquettes feuille par feuille ou manuellement.

Remarque :

- L'impression recto-verso n'est pas disponible pour les étiquettes.*
- Lors d'une impression sur des étiquettes, vous ne pouvez pas régler la qualité d'impression sur **Maximal**.*
- Selon la qualité des étiquettes, l'environnement d'impression ou la procédure d'impression, les enveloppes risquent d'être froissées. Effectuez un test avant de lancer l'impression de plusieurs étiquettes.*

Lors du chargement d'étiquettes, vous devez définir les paramètres d'impression comme indiqué ci-dessous :

- Définissez les paramètres du menu Principal du pilote d'impression.

Format papier : **A4 ou LT**

Alimentation papier : **Bac BM** (pile de 15 mm maximum d'épaisseur)

Papier : **Étiquettes**

- Vous pouvez également définir ces options dans le menu **Menu Bac** du panneau de contrôle. Reportez-vous à la section "Menu Bac" à la page 171.

Remarque :

- N'utilisez que des étiquettes conçues pour les imprimantes laser ou les photocopieurs à papier ordinaire.*
- Pour éviter que la partie autocollante de l'étiquette n'entre en contact avec des composants de l'imprimante, utilisez toujours des étiquettes qui recouvrent la totalité de la surface du support et ne sont séparées par aucun espace.*
- Posez une feuille de papier sur chaque feuille d'étiquettes et appuyez. Si le papier colle, ne chargez pas les étiquettes dans l'imprimante.*
- Il est possible que vous deviez sélectionner l'option **Épais*** pour le paramètre **Papier** du menu **Imprimante**.*
* Lors de l'utilisation d'étiquettes très épaisses, réglez le paramètre **Papier** sur **Très épais**.

Papier épais et papier très épais

Vous pouvez charger du papier épais (de 106 à 163 g/m²) ou très épais (de 164 à 216 g/m²) dans le bac BM.

Lors du chargement de papier épais ou très épais, vous devez définir les paramètres d'impression comme indiqué ci-dessous :

- La fonction d'impression recto-verso n'est pas disponible pour le papier très épais.
- Définissez les paramètres du menu Principal du pilote d'impression.

Format papier : **A4, A5, B5, LT, HLT, EXE** ou **GLT**

Alimentation papier : **Bac BM** (pile de 15 mm maximum d'épaisseur)

Papier : **Epais, Epais (Verso)** ou **Très épais**

- Vous pouvez également définir ces options dans le menu **Menu Bac** du panneau de contrôle. Reportez-vous à la section "Menu Bac" à la page 171.

Définition d'un format personnalisé

Vous pouvez charger du papier de format non standard (de 76,2 × 98,4 mm à 220 × 355,6 mm) dans le bac BM.

Remarque :

Selon la qualité du papier de format non standard, l'environnement d'impression ou la procédure d'impression, le papier risque de se positionner de travers. Effectuez un test avant de lancer l'impression d'un lot de papier de format non standard.

Lors du chargement d'un format de papier personnalisé, vous devez définir les paramètres d'impression comme indiqué ci-dessous :

- Définissez les paramètres du menu Principal du pilote d'impression.

Format papier : **Format personnalisé**

Alimentation papier : **Bac BM** (pile de 15 mm maximum d'épaisseur)

Papier : **Plain** (Ordinaire), **Semi-Thick** (Semi-épais), **Thick** (Epais) ou **Extra Thick** (Très épais)

- ❑ Vous pouvez également définir ces options dans le menu **Menu Bac** du panneau de contrôle. Reportez-vous à la section «Menu Bac» à la page 171.

Remarque :

- ❑ *Sous Windows, accédez au pilote d'impression, puis sélectionnez **Format personnalisé** dans la liste Format papier de l'onglet **Principal**. Dans la boîte de dialogue Format personnalisé, définissez les paramètres Largeur papier, Longueur papier et Unité en fonction du papier sélectionné. Cliquez ensuite sur **OK** pour enregistrer votre format personnalisé.*
- ❑ *Il est uniquement possible d'utiliser les formats de papier avec le pilote d'impression avec lequel ils ont été enregistrés. Les paramètres ne sont disponibles que pour l'imprimante pour laquelle ils ont été enregistrés, même si le pilote d'impression est configuré pour plusieurs imprimantes.*
- ❑ *Lors du partage de l'imprimante au niveau d'un réseau, vous ne pouvez pas créer de **format défini par l'utilisateur** au niveau du client.*
- ❑ *Sous Mac OS X 10.2 ou 10.3, procédez comme suit pour enregistrer le format de papier personnalisé.*
 1. Ouvrez la zone de dialogue Mise en page.
 2. Sélectionnez **Format papier personnalisé** dans la liste déroulante Paramètres.
 3. Cliquez sur **Nouveau**.
 4. Saisissez le nom du paramètre et spécifiez le format de papier, puis cliquez sur **OK**.
 5. Cliquez sur **Enregistrer**.
- ❑ *Sous Mac OS X 10.4, procédez comme suit pour enregistrer le format de papier personnalisé.*
 1. Ouvrez la zone de dialogue Mise en page.
 2. Sélectionnez **Gérer les formats personnalisés** dans la liste déroulante Format papier.
 3. Cliquez sur **+**.
 4. Double-cliquez sur **Sans titre** et saisissez le nom du paramètre.
 5. Spécifiez le format de papier et cliquez sur **OK**.
- ❑ Si vous ne pouvez pas utiliser le pilote d'impression comme expliqué ci-dessus, accédez au menu **Impression** du panneau de contrôle de l'imprimante et affectez la valeur **Personnalisé** au paramètre **Format papier**.

Chapitre 4

Utilisation du logiciel d'impression sous Windows

A propos du logiciel d'impression

Le pilote d'impression vous permet de définir de nombreux paramètres afin d'optimiser l'utilisation de votre imprimante. EPSON Status Monitor vous permet de vérifier l'état de votre imprimante.

Reportez-vous à la section "Contrôle de l'imprimante avec EPSON Status Monitor» à la page 85 pour plus d'informations.

Remarque à l'attention des utilisateurs de Windows Vista :

N'appuyez pas sur la touche d'alimentation et n'activez pas manuellement le mode de veille de l'ordinateur lors de l'impression.

Accès au pilote d'impression

Vous pouvez accéder au pilote d'impression directement à partir d'une application sous Windows.

Les paramètres de l'imprimante définis à partir de différentes applications Windows prévalent sur les paramètres définis lors d'un accès au pilote d'impression à partir du système d'exploitation. Dans la mesure du possible, accédez au pilote d'impression à partir de votre application afin d'être certain d'obtenir le résultat désiré.

Remarque :

L'aide en ligne du pilote d'impression fournit des informations détaillées sur les paramètres de l'imprimante.

A partir de l'application

Pour accéder au pilote d'impression, cliquez sur **Imprimer** ou sur **Mise en page** dans le menu Fichier. Il se peut également que vous deviez cliquer sur **Configuration, Options, Propriétés** ou sur plusieurs de ces boutons.

Utilisateurs de Windows Vista

Pour accéder au pilote d'impression, cliquez sur  **Démarrer**, sur **Panneau de configuration**, puis cliquez sur **Imprimantes**.

Utilisateurs de Windows XP ou Server 2003

Pour accéder au pilote d'impression, cliquez sur **Démarrer, Imprimantes et télécopieurs** et **Imprimantes**. Cliquez avec le bouton droit de la souris sur l'icône de l'imprimante et cliquez ensuite sur **Options d'impression**.

Utilisateurs de Windows 2000

Pour accéder au pilote d'impression, cliquez sur **Démarrer**, pointez vers **Paramètres** et cliquez ensuite sur **Imprimantes**. Cliquez avec le bouton droit de la souris sur l'icône de l'imprimante et cliquez ensuite sur **Options d'impression**.

Modification des paramètres de l'imprimante

Réglage de la qualité d'impression

Vous pouvez modifier la qualité d'impression grâce aux paramètres du pilote d'impression. Le pilote d'impression vous permet de définir les paramètres d'impression en choisissant parmi une liste de paramètres prédéfinis ou en personnalisant les paramètres.

Réglage de la qualité d'impression à l'aide du paramètre Automatique

Vous pouvez modifier la qualité des impressions selon que vous souhaitez privilégier la rapidité ou la qualité. Il existe cinq paramètres de qualité différents pour l'impression en couleur et trois paramètres pour l'impression en noir et blanc.

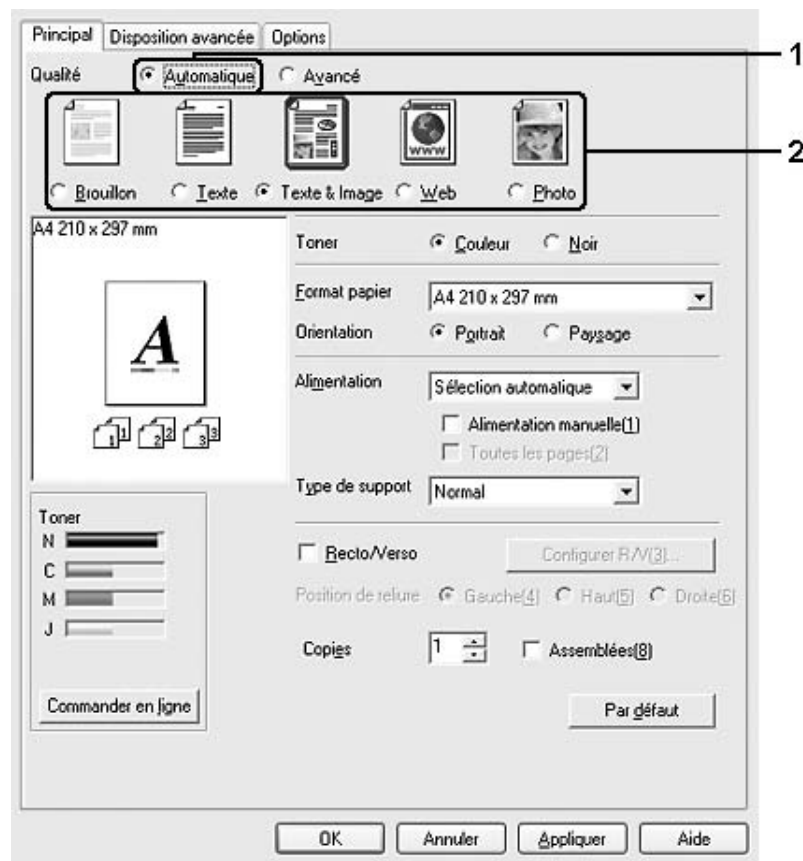
Lorsque l'option **Automatique** est sélectionnée au niveau de l'onglet **Principal**, le pilote d'impression définit tous les paramètres détaillés en fonction du paramètre sélectionné pour la couleur. La qualité d'impression et la couleur sont les seuls paramètres que vous devez définir. Vous pouvez modifier les paramètres, tels que le format et l'orientation du papier, dans la plupart des applications.

Remarque :

L'aide en ligne du pilote d'impression fournit des informations détaillées sur les paramètres de l'imprimante.

1. Cliquez sur l'onglet **Principal**.

2. Cliquez sur **Automatique** et sélectionnez la qualité d'impression souhaitée.



3. Cliquez sur **OK** pour appliquer les paramètres.

Le pilote d'impression propose les paramètres de qualité suivants.

Couleur

Brouillon, Texte, Texte & Image, Web, Photo

Noir et blanc

Brouillon, Texte & Image, Photo

Remarque :

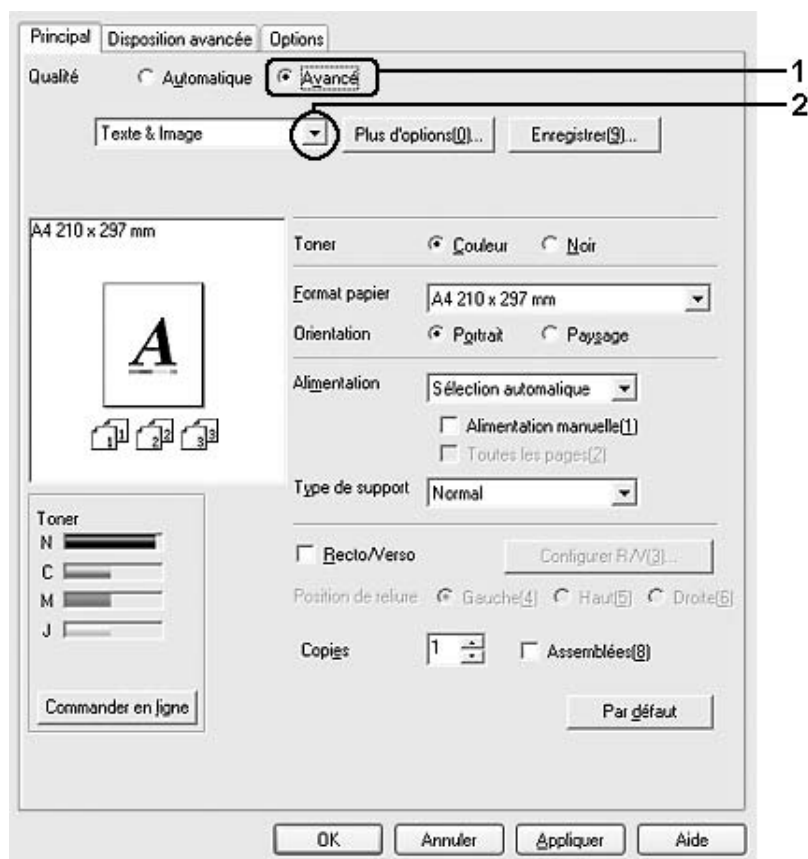
Si l'impression échoue ou si un message d'erreur relatif à un problème de mémoire s'affiche, la sélection d'une qualité d'impression différente peut permettre de poursuivre l'impression.

Utilisation des paramètres prédéfinis

Les paramètres prédéfinis ont pour but d'optimiser l'impression pour des types d'impression particuliers, comme celle de documents de présentation ou d'images prises à l'aide d'un appareil photo numérique ou d'une caméra vidéo.

Pour utiliser les paramètres prédéfinis, procédez comme suit.

1. Cliquez sur l'onglet **Principal**.
2. Sélectionnez l'option **Avancé**. Les paramètres prédéfinis sont répertoriés dans la liste située sous l'option **Automatique**.



Remarque :

Il est possible que cet écran varie en fonction de la version du système d'exploitation utilisé.

3. Choisissez le paramètre approprié dans la liste en fonction du type de document ou d'image à imprimer.

Lorsque vous choisissez un paramètre prédéfini, les autres paramètres, tels que Qualité d'impression, Type d'impression et Couleur sont définis automatiquement. Les modifications sont affichées dans la liste des paramètres sélectionnés de la boîte de dialogue Informations relatives aux paramètres. Cette boîte de dialogue s'affiche lorsque vous cliquez sur le bouton **Infos paramètres** de l'onglet **Options**.

Remarque :

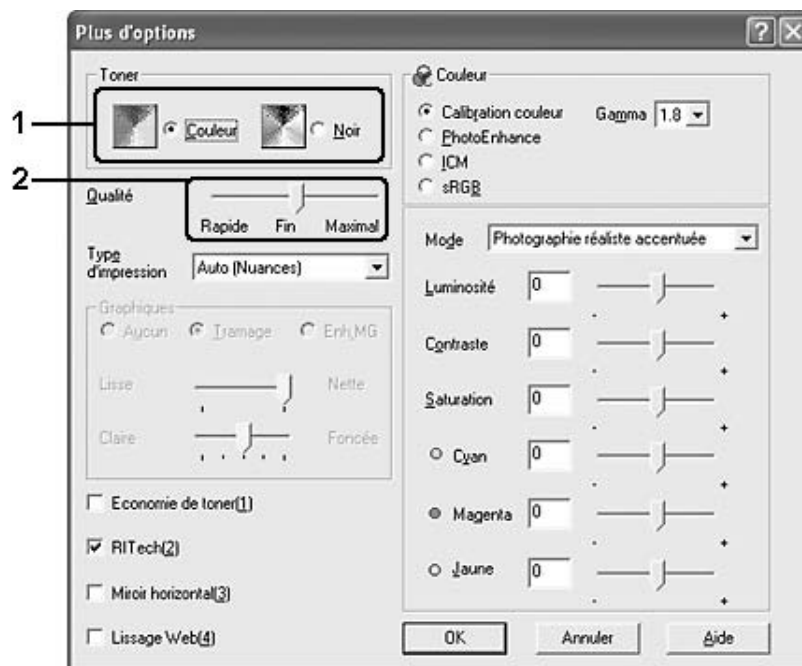
L'aide en ligne du pilote d'impression fournit des informations détaillées sur les paramètres de l'imprimante.

Personnalisation des paramètres d'impression

Si vous devez modifier des paramètres détaillés, sélectionnez-les manuellement.

Procédez comme suit pour personnaliser vos paramètres d'impression.

1. Cliquez sur l'onglet **Principal**.
2. Cliquez sur **Avancé**, puis sur **Plus d'options**.
3. Sélectionnez l'option **Couleur** ou **Noir** pour le paramètre Couleur, puis sélectionnez la résolution d'impression souhaitée à l'aide du curseur **Qualité d'impression**.



Remarque :

- ❑ Il est possible que cet écran varie en fonction de la version du système d'exploitation utilisé.

- ❑ Lors de la configuration des autres paramètres, reportez-vous à l'aide en ligne pour plus d'informations sur chacun d'entre eux.
 - ❑ La case à cocher **Lissage Web** n'est pas disponible lorsque l'option **PhotoEnhance** est sélectionnée. Veuillez noter que ce paramètre convient aux écrans incluant des images couleur, de 24 ou 32 bits. Il ne convient pas aux écrans qui contiennent des illustrations, des graphiques et du texte mais aucune image.
 - ❑ La fonction RITech n'est pas disponible lorsque la qualité d'impression est réglée sur **Maximal**.
4. Cliquez sur **OK** pour appliquer les paramètres et retourner à l'onglet **Principal**.

Enregistrement des paramètres

Pour enregistrer vos paramètres personnalisés, cliquez sur **Avancé**, puis sur **Enregistrer** au niveau de l'onglet **Principal**. La boîte de dialogue Configuration personnalisée s'affiche.



Saisissez le nom de vos paramètres personnalisés dans le champ Nom et cliquez ensuite sur **Enregistrer**. Vos paramètres s'affichent alors dans la liste située sous l'option **Automatique** de l'onglet **Principal**.

Remarque :

- ❑ Vous ne pouvez pas utiliser le nom d'un paramètre prédéfini pour vos paramètres personnalisés.
- ❑ Il est uniquement possible d'utiliser les paramètres personnalisés avec le pilote d'impression avec lequel ils ont été enregistrés. Les paramètres ne sont disponibles que pour l'imprimante pour laquelle ils ont été enregistrés, même si le pilote d'impression est configuré pour plusieurs imprimantes.
- ❑ Pour supprimer un paramètre personnalisé, cliquez sur **Avancé**, puis sur **Enregistrer** au niveau de l'onglet **Principal**. Sélectionnez ensuite le paramètre souhaité dans la boîte de dialogue Configuration personnalisée et cliquez sur **Supprimer**.

- ❑ *Vous ne pouvez pas supprimer des paramètres prédéfinis.*
- ❑ *Si l'imprimante est partagée au sein d'un réseau, l'option **Enregistrer** est grisée et vous ne pouvez pas créer de paramètre personnalisé au niveau du client.*

Si vous modifiez un paramètre dans la boîte de dialogue Plus d'options lorsque l'un de vos paramètres personnalisés est sélectionné dans la liste Avancé de l'onglet **Principal**, il sera alors défini comme étant un paramètre personnalisé. Le paramètre personnalisé précédemment sélectionné n'est pas affecté par cette modification. Pour revenir à votre paramètre personnalisé, il vous suffit de le sélectionner de nouveau dans la liste des paramètres en cours.

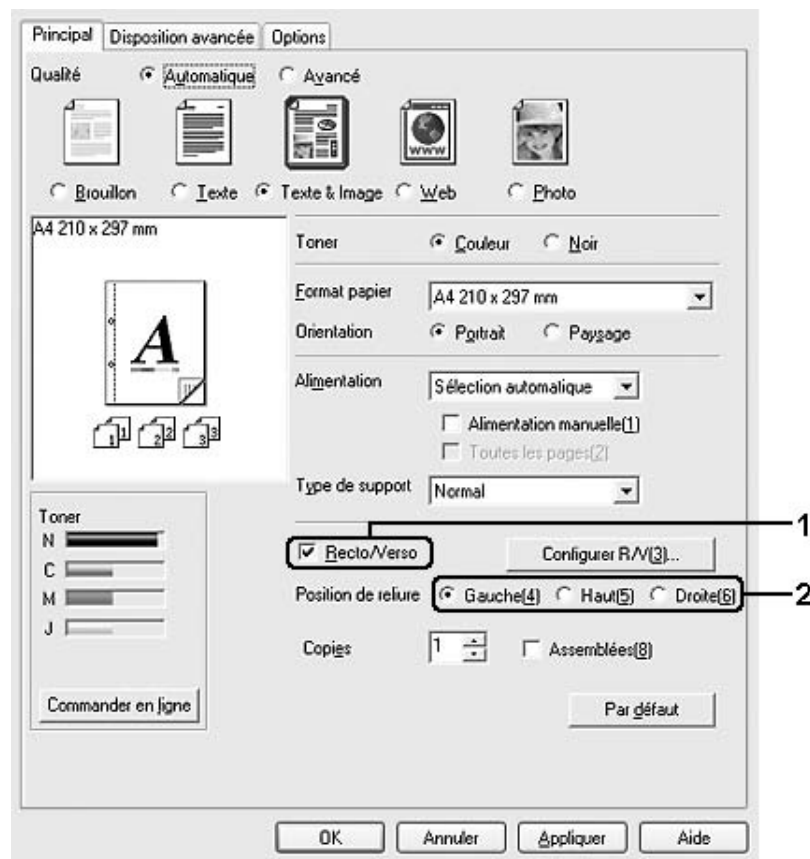
Impression recto verso

L'impression recto verso permet d'imprimer sur les deux faces de la feuille. Lors d'une impression avec reliure, vous pouvez indiquer le bord à relier afin d'obtenir l'ordre des pages désiré.

Impression avec l'unité recto verso (modèles avec l'unité recto verso uniquement)

Procédez comme suit pour imprimer à l'aide de l'unité recto verso.

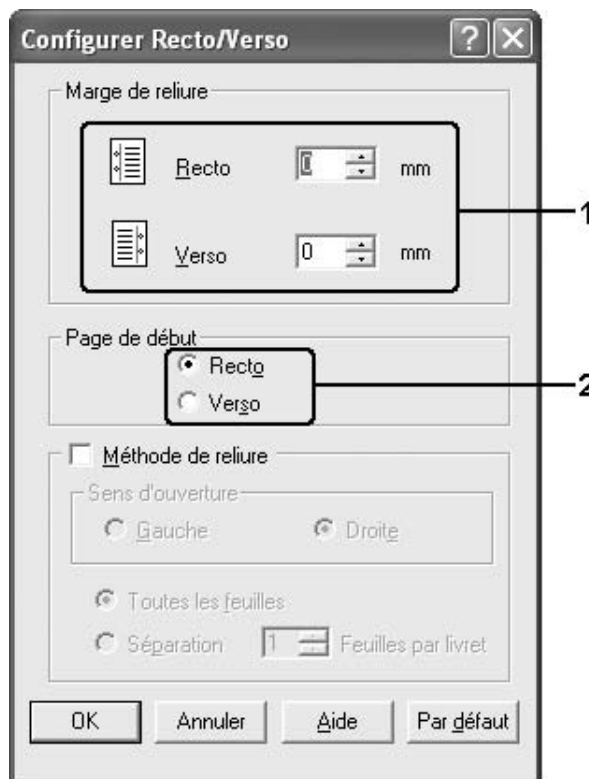
1. Cliquez sur l'onglet **Principal**.
2. Activez la case à cocher **Recto/ Verso** et sélectionnez ensuite l'option **Gauche**, **Haut** ou **Droite** pour la position de la reliure.



Remarque :

La case à cocher **Recto/Verso** apparaît uniquement lorsque l'unité recto/verso est reconnue par le pilote d'impression. Si vous sélectionnez **Mettre à jour automatiquement les options d'impression** dans l'onglet Options, confirmez que l'unité recto/verso est définie sur **Installé**. Si vous sélectionnez **Mettre à jour manuellement les options d'impression** dans l'onglet Options, cliquez sur la touche **Paramètres** et activez la case à cocher **Unité recto/verso**.

3. Cliquez sur **Configurer R/ V** pour ouvrir la boîte de dialogue correspondante.
4. Définissez la marge de reliure pour le recto et le verso de la feuille et indiquez ensuite si le recto ou le verso de la feuille doit être imprimé en premier.



5. Si vous imprimez un document dont la reliure est identique à celle d'un livret, activez la case à cocher **Méthode de reliure** et définissez les paramètres adaptés. Pour plus d'informations sur chaque paramètre, reportez-vous à l'aide en ligne.
6. Cliquez sur **OK** pour appliquer les paramètres et retourner à l'onglet **Principal**.

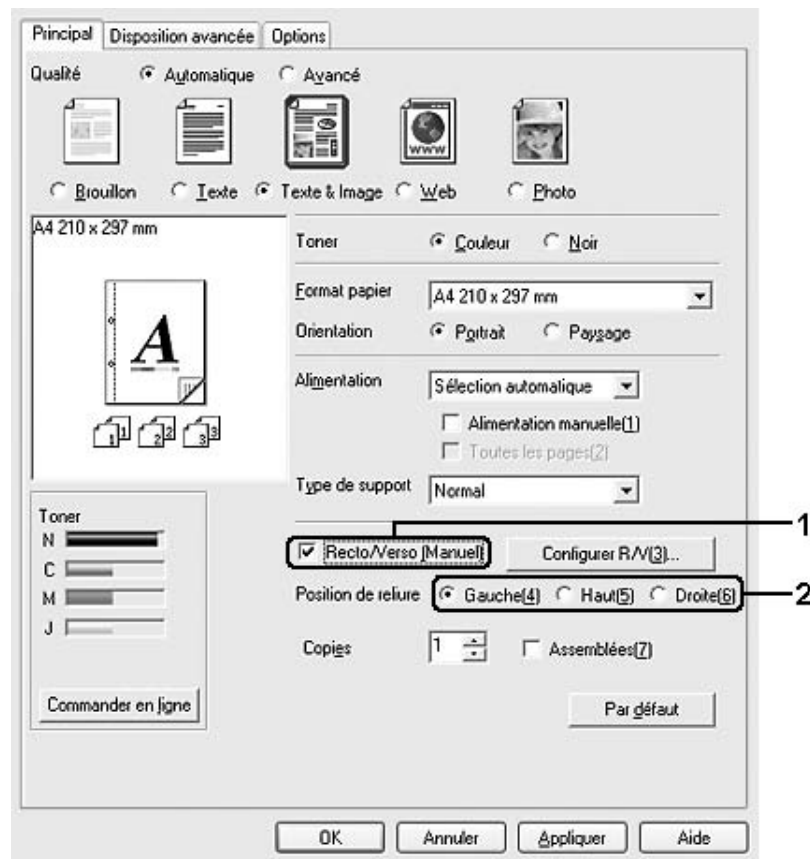
Impression recto verso manuelle (modèles sans l'unité recto verso uniquement)

1. Cliquez sur l'onglet **Principal**.

- Assurez-vous que la case à cocher **Al. manuelle** est désactivée.

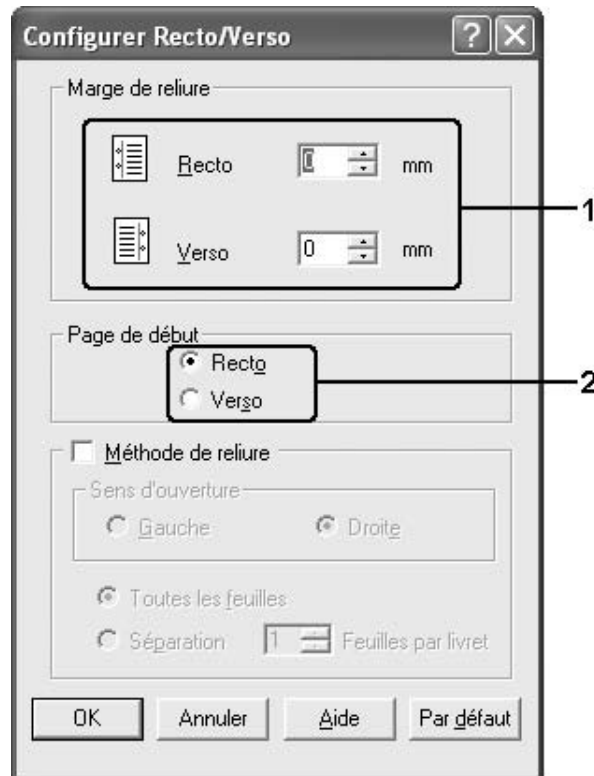
Remarque :

- La fonction d'alimentation manuelle n'est pas disponible avec la fonction recto/verso manuelle.
 - La fonction Sauter page blanche n'est pas disponible avec la fonction recto/verso manuelle.
- Activez la case à cocher **Recto/verso (Manuel)** puis sélectionnez **Gauche, Haut** ou **Droite** pour la position de la reliure.



- Cliquez sur **Configurer R/ V** pour ouvrir la boîte de dialogue correspondante.

- Définissez la marge de reliure pour le recto et le verso de la feuille et indiquez ensuite si le recto ou le verso de la feuille doit être imprimé en premier.

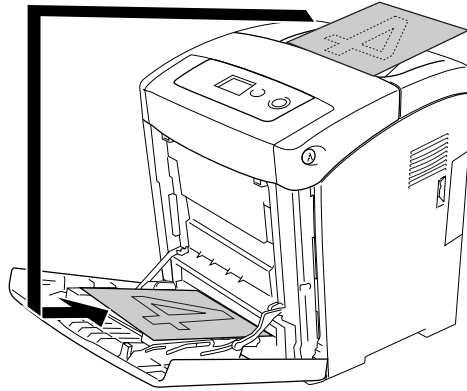


- Si vous imprimez un document dont la reliure est identique à celle d'un livret, activez la case à cocher **Méthode de reliure** et définissez les paramètres adaptés. Pour plus d'informations sur chaque paramètre, reportez-vous à l'aide en ligne.
- Cliquez sur **OK**.
- Exécutez le travail d'impression.

Remarque :

L'écran d'alerte apparaît sur l'ordinateur. Cliquez sur **OK**.

9. Après avoir imprimé un côté, rechargez le papier dans le bac BM avec le côté imprimé sur le dessus comme présenté ci-dessous. Puis appuyez sur la touche **O Marche/Arrêt**.



Remarque :

- ❑ Il est possible que l'impression recto/verso manuelle ne se termine pas normalement lorsque l'impression d'un document pour laquelle la taille de papier, son orientation ou le paramètre d'alimentation papier est défini sur modifier dans le document.
- ❑ Lors d'une impression recto/verso manuelle avec assemblage défini sur le pilote d'impression, il se peut que l'impression ne se termine pas normalement selon l'application utilisée.
- ❑ Alignez le papier avant de le charger. Si du papier ondulé est chargé, il n'est pas entraîné correctement.

Affichage des informations concernant les consommables avec le pilote d'impression

La durée de vie restante des cartouches de toner s'affiche dans l'onglet **Principal** lorsque le EPSON Status Monitor est installé. Le bouton **Commander en ligne** est également disponible. Vous pouvez régler l'intervalle de mise à jour des informations relatives aux consommables dans la boîte de dialogue Paramètres infos consommables. Vous pouvez afficher la boîte de dialogue Paramètres infos consommables en cliquant sur le bouton **Paramètres infos consommables** de l'onglet **Options**.

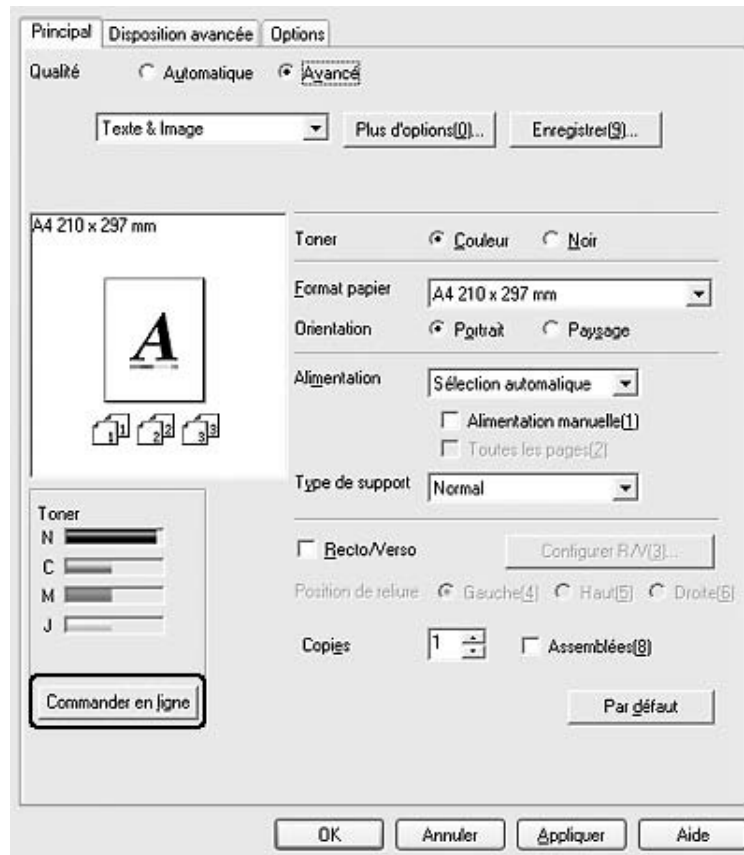


Remarque :

- ❑ Le pilote et EPSON Status Monitor utilisent des méthodes différentes pour mesurer la durée de vie restante des cartouches de toner. C'est la raison pour laquelle les informations affichées dans EPSON Status Monitor et dans l'onglet **Principal** peuvent être différentes. Utilisez EPSON Status Monitor pour obtenir des informations plus détaillées.
- ❑ Le pays/ la région et l'URL pour un site Web doivent être indiqués lors de l'installation d'EPSON Status Monitor pour utiliser la fonction de commande en ligne de consommables.
- ❑ Si les cartouches de toner utilisées ne sont pas des cartouches d'origine, les barres de niveau et les icônes d'alerte indiquant la durée de vie restante de chacune des cartouches de toner ne sont pas affichées.

Commande de consommables

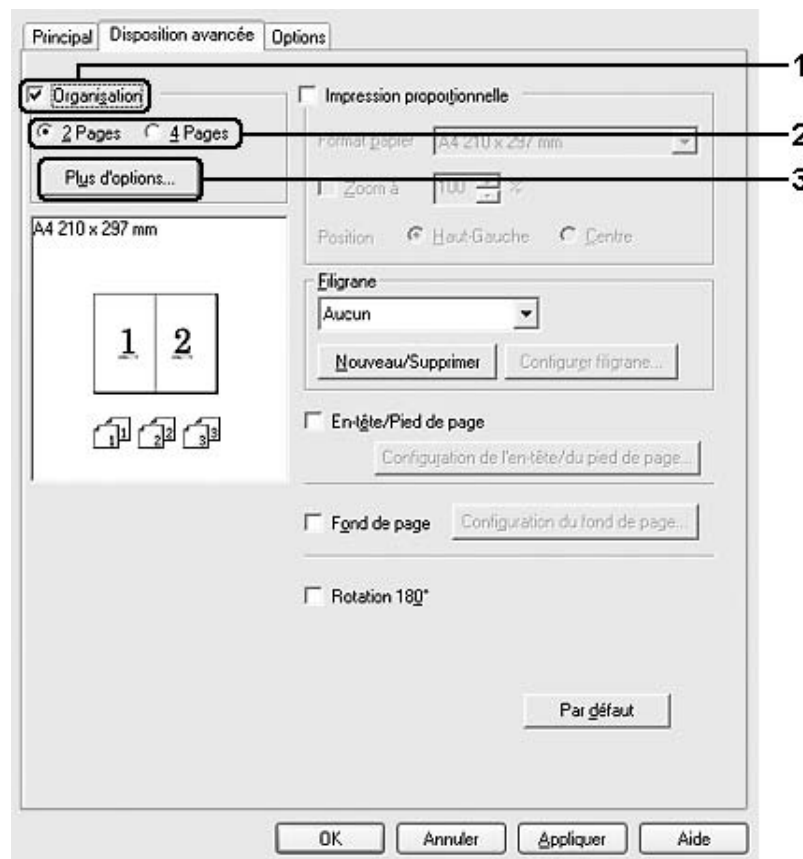
Pour commander des consommables en ligne, cliquez sur le bouton **Commander en ligne** de l'onglet **Principal**. Pour plus d'informations, reportez-vous à la section «Commander en ligne» à la page 96.



Modification de l'organisation d'une impression

Votre imprimante vous permet d'imprimer deux ou quatre pages sur une seule et même page et de préciser l'ordre d'impression, chaque page étant ainsi automatiquement redimensionnée en fonction du format de papier indiqué. Vous pouvez également imprimer des documents avec une bordure.

1. Cliquez sur l'onglet **Disposition avancée**.
2. Activez la case à cocher **Organisation** et sélectionnez le nombre de pages que vous souhaitez imprimer sur une feuille de papier. Cliquez ensuite sur **Plus d'options**. La boîte de dialogue correspondante s'affiche.



- Sélectionnez l'ordre d'impression des pages sur la feuille.



- Activez la case à cocher **Encadrement pages** si vous souhaitez que vos documents imprimés apparaissent avec une bordure.

Remarque :

Les options disponibles dans la section **Ordre des pages** dépendent du nombre de pages sélectionnées pour l'option précédente et de l'orientation du papier (Portrait ou Paysage) déterminée au niveau de l'onglet **Principal**.

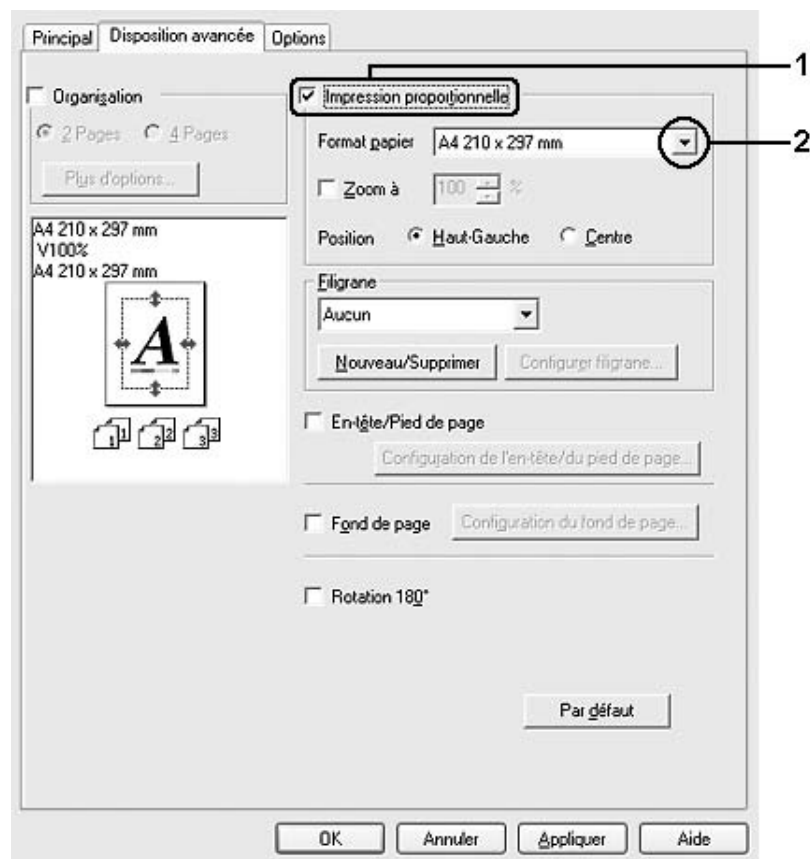
- Cliquez sur **OK** pour appliquer les paramètres et retourner à l'onglet **Disposition avancée**.

Redimensionnement des impressions

Vous pouvez agrandir ou réduire vos documents au cours de l'impression.

Pour redimensionner automatiquement les pages en fonction du format du papier :

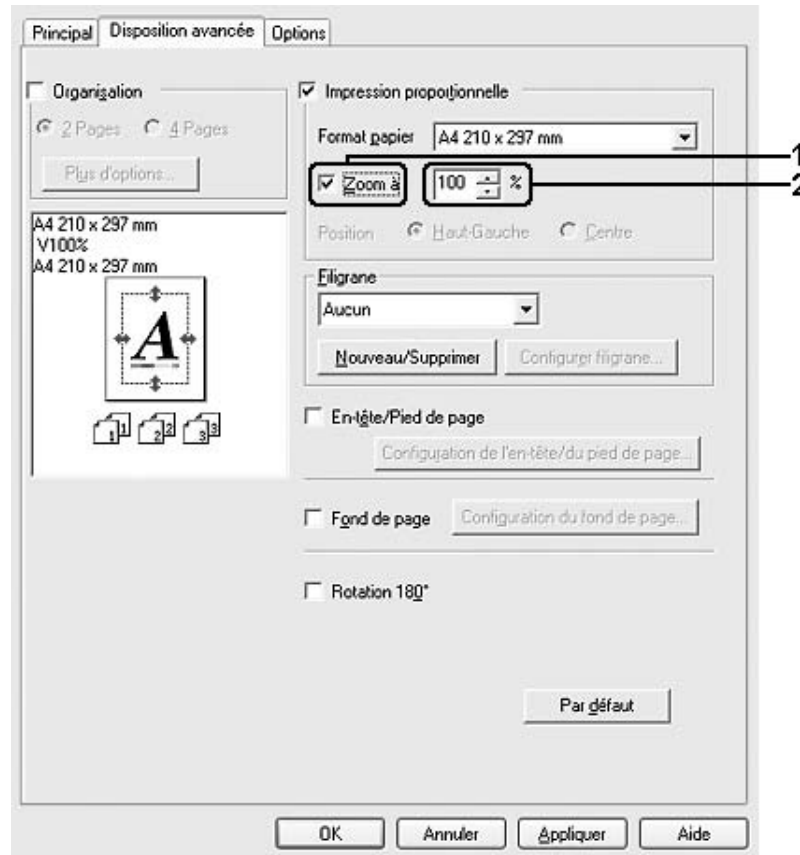
1. Cliquez sur l'onglet **Disposition avancée**.
2. Activez la case à cocher **Impression proportionnelle** et sélectionnez ensuite le format de papier souhaité dans la liste déroulante Format papier. L'impression s'effectuera en fonction du format sélectionné.



3. Sélectionnez **Haut-Gauche** (pour imprimer une image réduite en haut à gauche de la page) ou **Centre** (pour imprimer une image réduite centrée) dans la section Position.
4. Cliquez sur **OK** pour appliquer les paramètres.

Redimensionnement des pages selon un pourcentage déterminé

1. Cliquez sur l'onglet **Disposition avancée**.
2. Activez la case à cocher **Impression proportionnelle**.
3. Activez la case à cocher **Personnalisée** et définissez ensuite le pourcentage d'agrandissement souhaité dans le champ correspondant.



Remarque :

Vous pouvez définir un pourcentage compris entre 50 % et 200 %, par incréments de 1 %.

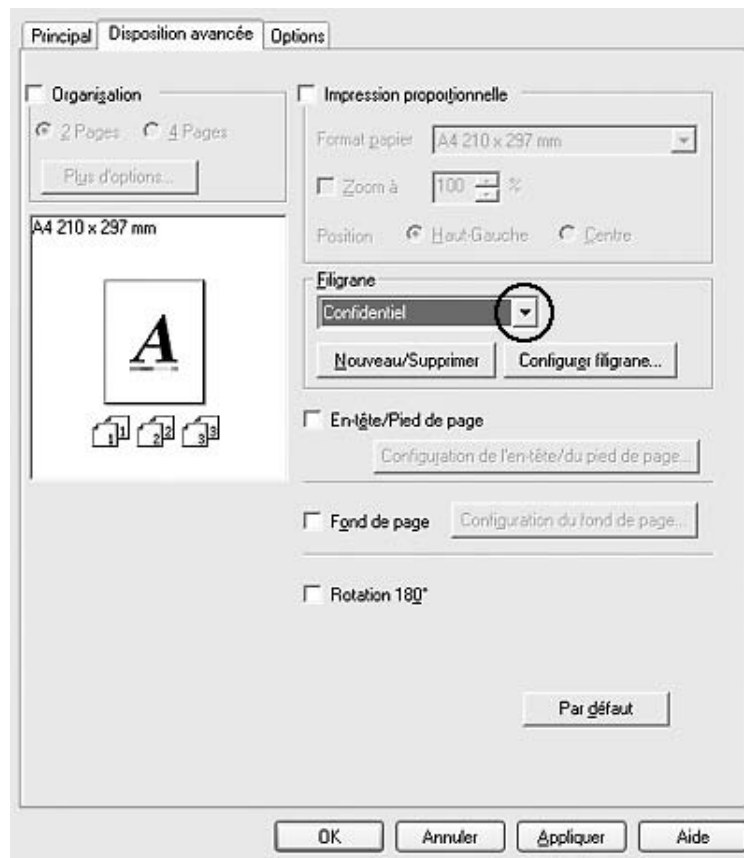
4. Cliquez sur **OK** pour appliquer les paramètres.

Si nécessaire, sélectionnez le format de papier désiré dans la liste déroulante Format papier.

Utilisation d'un filigrane

La procédure décrite ci-après vous permet d'utiliser un filigrane dans vos documents. Vous pouvez sélectionner l'un des filigranes prédéfinis de l'onglet **Disposition avancée** ou de la boîte de dialogue Filigrane ou créer un filigrane incluant du texte ou une image bitmap. Dans la boîte de dialogue Filigrane, vous pouvez définir plusieurs paramètres détaillés pour vos filigranes. Il vous est ainsi possible de sélectionner la taille, la densité et la position du filigrane.

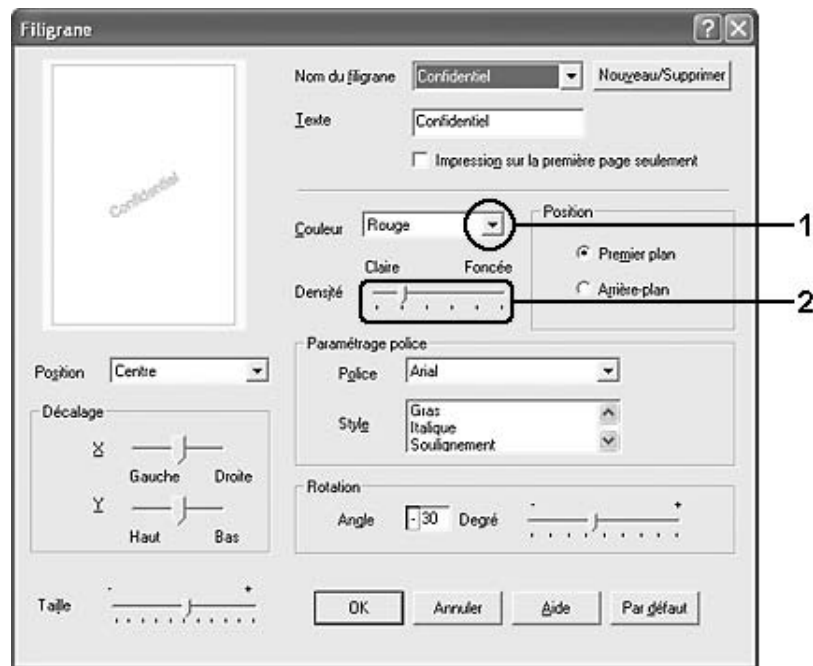
1. Cliquez sur l'onglet **Disposition avancée**.
2. Sélectionnez le filigrane que vous souhaitez utiliser dans la liste déroulante Filigrane. Si vous souhaitez définir des paramètres détaillés, cliquez sur **Configurer filigrane**. La boîte de dialogue correspondante s'affiche.



Remarque :

Si vous sélectionnez **Nom d'utilisateur** ou **Nom de l'ordinateur** dans la liste déroulante Water Mark, le nom du compte de connexion ou le nom de l'ordinateur est imprimé.

- Sélectionnez la couleur souhaitée dans la liste déroulante Couleur et réglez l'intensité de l'image du filigrane à l'aide du curseur **Densité**.



- Sélectionnez **Premier plan** (pour imprimer le filigrane au premier plan du document) ou **Arrière-plan** (pour imprimer le filigrane en arrière-plan) dans la section Position.
- Sélectionnez l'emplacement du filigrane sur la page dans la liste déroulante correspondante.
- Réglez la position du décalage **X** (horizontal) ou **Y** (vertical).
- Déterminez l'option **Taille** du filigrane à l'aide du curseur correspondant.
- Cliquez sur **OK** pour appliquer les paramètres et retourner à l'onglet **Disposition avancée**.

Création d'un filigrane

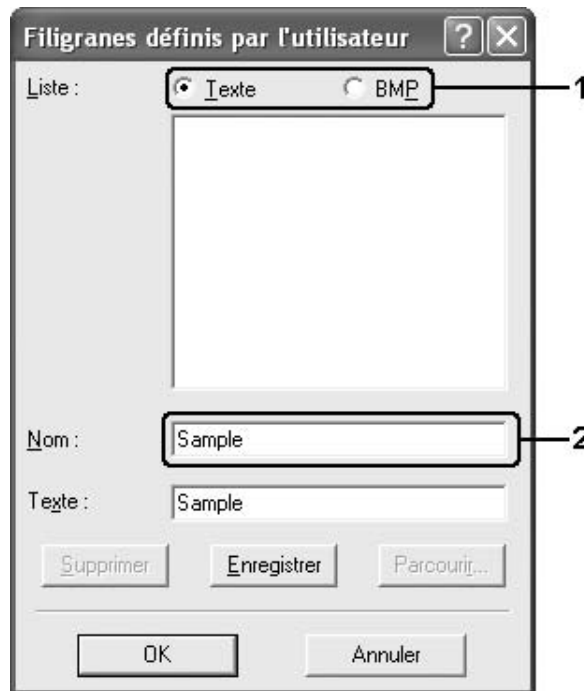
Pour créer un filigrane, procédez de la manière suivante :

- Cliquez sur l'onglet **Disposition avancée**.
- Cliquez sur **Nouveau/Supprimer**. La boîte de dialogue Filigranes définis par l'utilisateur s'affiche.

Remarque :

Vous pouvez également afficher la boîte de dialogue Filigranes définis par l'utilisateur en cliquant sur **Nouveau/ Supprimer** dans la boîte de dialogue Filigrane.

- Sélectionnez **Texte** ou **BMP** et attribuez un nom au nouveau filigrane dans la zone de texte Nom.

**Remarque :**

Cet écran s'affiche lorsque vous sélectionnez l'option **Texte**.

- Si vous sélectionnez l'option **Texte**, saisissez le texte du filigrane dans la zone **Texte**. Si vous sélectionnez **BMP**, cliquez sur **Parcourir**, sélectionnez le fichier BMP à utiliser, puis cliquez sur **OK**.
- Cliquez sur **Enregistrer**. Votre filigrane apparaît dans la zone Liste.
- Cliquez sur **OK** pour appliquer les paramètres du nouveau filigrane.

Remarque :

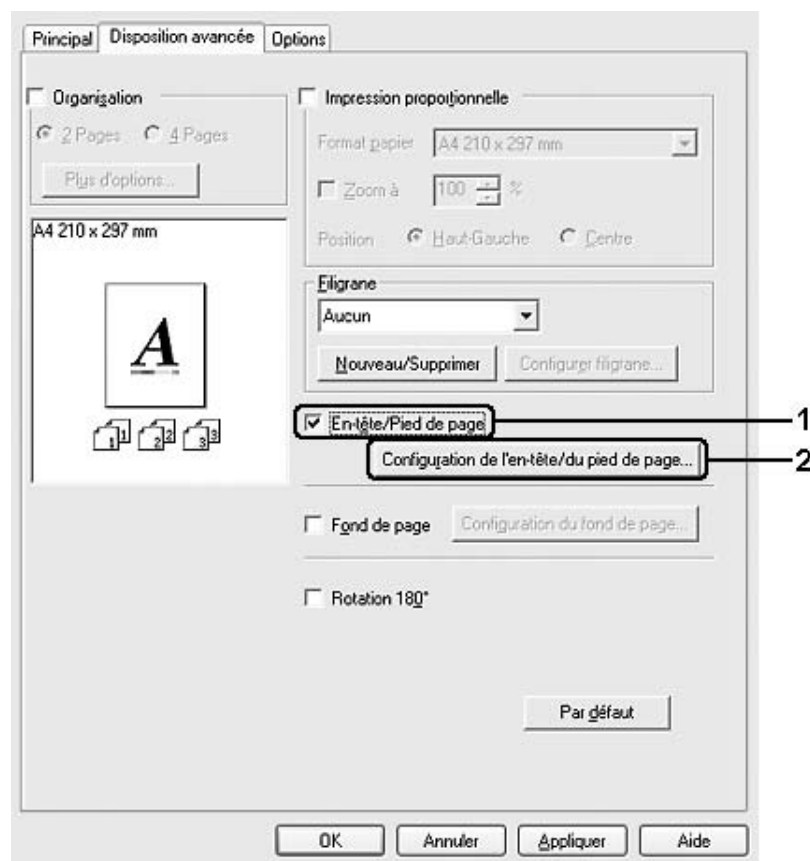
- ❑ Vous pouvez enregistrer jusqu'à 10 filigranes.
- ❑ Les filigranes peuvent uniquement être utilisés avec le pilote d'impression avec lequel ils ont été enregistrés. Les paramètres ne sont disponibles que pour l'imprimante pour laquelle ils ont été enregistrés, même si le pilote d'impression est configuré pour plusieurs imprimantes.

- ❑ Lors du partage de l'imprimante au niveau d'un réseau, vous ne pouvez pas créer de filigrane défini par l'utilisateur au niveau du client.

Utilisation d'en-têtes et pieds de page

Vous pouvez imprimer un en-tête ou un pied de page en haut ou en bas d'une page. Les éléments pouvant être imprimés en tant qu'en-tête ou pied de page incluent le nom d'utilisateur, le nom de l'ordinateur, la date, la date/ l'heure ou le numéro d'assemblage.

1. Cliquez sur l'onglet **Disposition avancée**.
2. Activez la case à cocher **En-tête/ pied de page** et cliquez ensuite sur **Configuration de l'en-tête/ pied de page**.



- Sélectionnez les éléments à imprimer pour l'en-tête et le pied de page à partir de la liste déroulante.



Remarque :

- Si vous sélectionnez **Nom d'utilisateur** ou **Nom de l'ordinateur** dans la liste déroulante, le nom du compte de connexion ou le nom de l'ordinateur est imprimé.
 - Si vous sélectionnez **Numéro d'assemblage** dans la liste déroulante, le numéro des copies est imprimé.
- Cliquez sur **OK** pour appliquer les paramètres et retourner à l'onglet **Disposition avancée**.

Utilisation d'un fond de page

La boîte de dialogue Fond de page vous permet de préparer des fonds de page standard ou des modèles que vous pouvez utiliser comme fonds de page lorsque vous imprimez d'autres documents. Cette fonction peut servir à créer des papiers à en-tête ou des factures pour les sociétés.

Remarque :

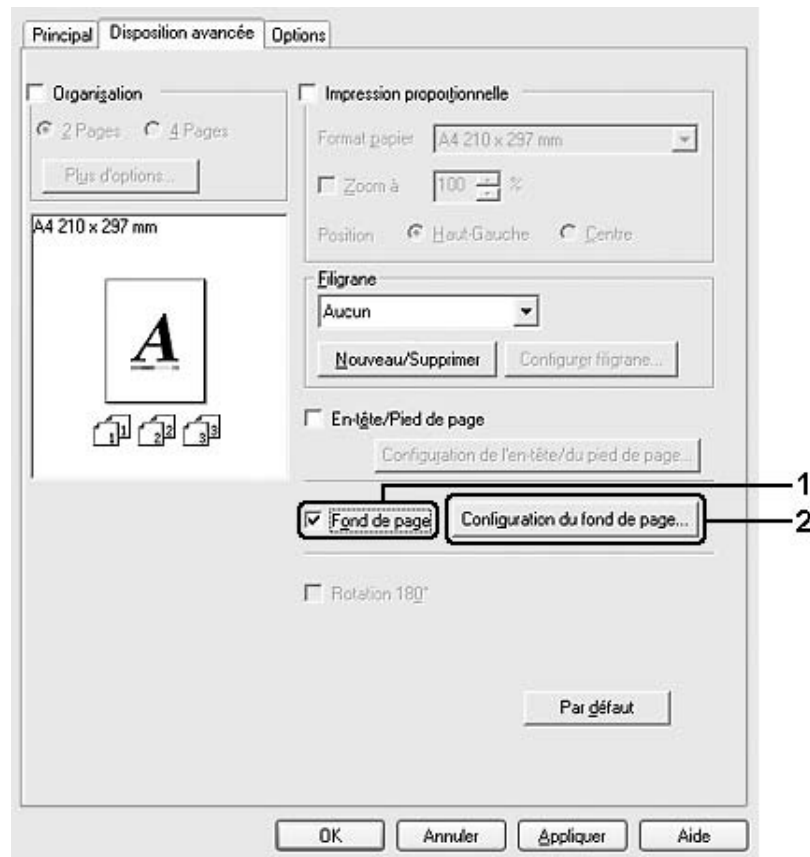
La fonction de fond de page est uniquement disponible lorsque l'option **Haute qualité (imprimante)** est sélectionnée dans la boîte de dialogue Configuration avancée de l'onglet **Options**.

Création d'un fond de page

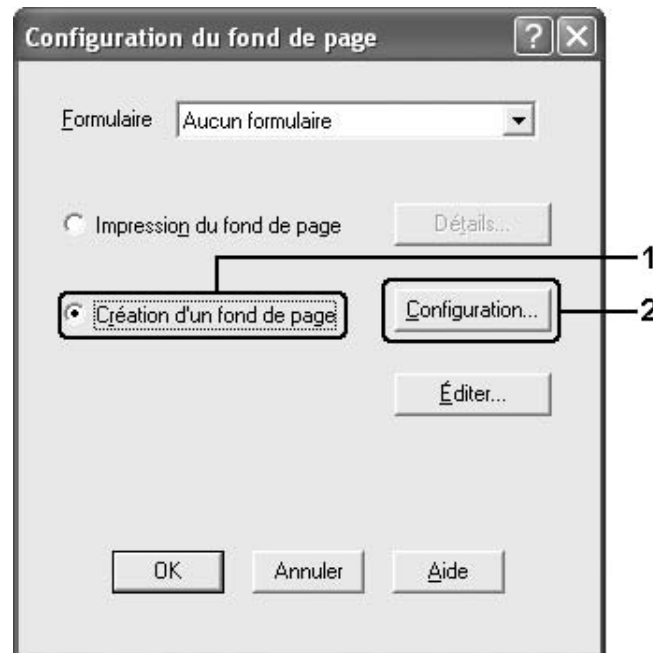
Procédez comme suit pour créer un fond de page et l'enregistrer dans un fichier.

- Ouvrez votre application et créez le fichier à utiliser comme fond de page.
- Une fois que le fichier est prêt à être enregistré comme fond de page, sélectionnez **Imprimer** ou **Configuration de l'impression** dans le menu Fichier de votre application, cliquez ensuite sur **Imprimante, Configuration, Options, Propriétés** ou sur plusieurs de ces boutons, selon l'application utilisée.
- Cliquez sur l'onglet **Disposition avancée**.

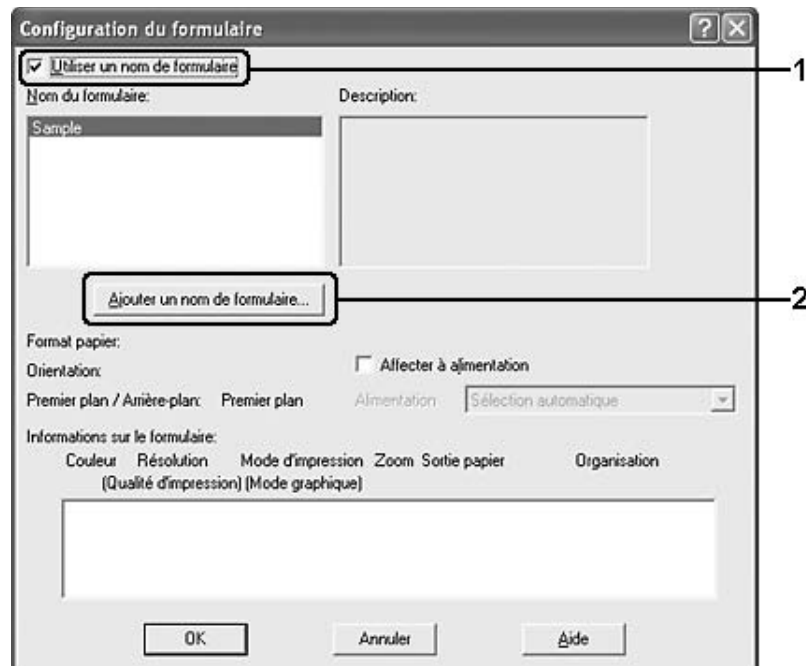
4. Activez la case à cocher **Fond de page** et cliquez ensuite sur **Configuration du fond de page**. La boîte de dialogue correspondante s'affiche.



5. Sélectionnez l'option **Création d'un fond de page** et cliquez ensuite sur **Configuration**. La boîte de dialogue correspondante s'affiche.



6. Activez la case à cocher **Utiliser un nom de formulaire** et cliquez ensuite sur **Ajouter un nom de formulaire**. La boîte de dialogue correspondante s'affiche.



Remarque :

Lorsque la case à cocher **Assigner à alim. papier** est activée, le nom du formulaire s'affiche dans la liste déroulante *Alim. papier* de l'onglet **Principal**.

7. Saisissez le nom du formulaire dans la zone Nom du formulaire et sa description dans la zone Description.

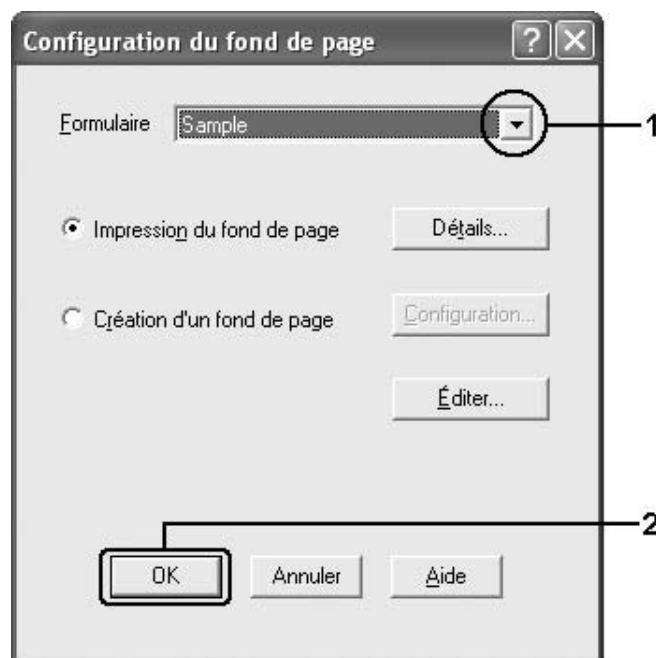


8. Sélectionnez l'option **Premier plan** ou **Arrière-plan** pour indiquer si le fond de page doit être imprimé au premier plan ou en arrière-plan du document.
9. Cliquez sur **Enregistrer** pour appliquer les paramètres et revenir à la boîte de dialogue Formulaire.
10. Cliquez sur **OK** dans la boîte de dialogue Formulaire.
11. Cliquez sur **OK** dans la boîte de dialogue Fond de page.
12. Imprimez le fichier enregistré comme fond de page. Il est possible d'enregistrer tout type de fichier comme fond de page. Le fond de page est créé.

Impression avec un fond de page

Procédez comme suit pour imprimer un document avec un fond de page.

1. Ouvrez le fichier à imprimer avec un fond de page.
2. A partir de l'application, accédez au pilote d'impression. Ouvrez le menu Fichier, sélectionnez **Imprimer** ou **Configuration de l'impression**, cliquez ensuite sur **Imprimante, Configuration, Options, Propriétés** ou sur plusieurs de ces boutons, selon l'application utilisée.
3. Cliquez sur l'onglet **Disposition avancée**.
4. Activez la case à cocher **Fond de page** et cliquez sur **Configuration du fond de page** pour ouvrir la boîte de dialogue correspondante.
5. Sélectionnez le formulaire souhaité dans la liste déroulante Formulaire et cliquez ensuite sur **OK** pour revenir à l'onglet **Disposition avancée**.



Remarque :

Lorsque la case à cocher **Assigner à alim. papier** est activée, le nom du formulaire s'affiche dans la liste déroulante **Alim. papier** de l'onglet **Principal**. Vous pouvez également sélectionner le formulaire sans accéder à la boîte de dialogue susmentionnée.

6. Cliquez sur **OK** pour imprimer les données.

Fonds de page avec des paramètres d'imprimante différents

Les fonds de page sont créés avec les paramètres actifs de l'imprimante (avec une orientation portrait). Si vous souhaitez obtenir le même fond de page avec des paramètres d'impression différents (tels que Paysage), suivez les instructions ci-après.

1. Accédez de nouveau à votre pilote d'impression en suivant les instructions de l'étape 2 de la section "Création d'un fond de page» à la page 73.
2. Déterminez les paramètres de l'imprimante et fermez le pilote d'impression.
3. Envoyez ces mêmes données à l'imprimante en suivant les instructions de l'étape 12 de la section "Création d'un fond de page» à la page 73.

Cette option est disponible uniquement pour les données de la zone de texte Nom du formulaire.

Configuration avancée

La boîte de dialogue Configuration avancée vous permet de définir différents paramètres. Pour ouvrir cette boîte de dialogue, cliquez sur **Configuration avancée** au niveau de l'onglet **Options**.

Remarque :

L'aide en ligne du pilote d'impression fournit des informations détaillées sur les paramètres de l'imprimante.

Configuration des options

Vous pouvez mettre à jour manuellement les données relatives aux options installées sur votre imprimante, le cas échéant.

1. Accédez au gestionnaire d'impression.
2. Cliquez sur l'onglet **Options** et sélectionnez l'option **Mettre à jour manuellement les options d'impression**.
3. Cliquez sur **Configuration**. La boîte de dialogue Configuration des options s'affiche.
4. Effectuez les paramétrages pour chaque option installée, puis cliquez sur **OK**.

Impression d'une feuille d'état

Si vous souhaitez vérifier l'état de l'imprimante, imprimez une feuille d'état à partir du pilote d'impression. La feuille d'état contient des informations relatives à l'imprimante et aux paramètres sélectionnés.

Procédez comme suit pour imprimer une feuille d'état.

1. Accédez au gestionnaire d'impression.
2. Cliquez sur l'onglet **Options**, puis sur **Feuille d'état**. L'imprimante lance l'impression d'une feuille d'état.

Utilisation de la fonction Travail enregistré

La fonction Travail enregistré vous permet de stocker des travaux d'impression dans la mémoire de l'imprimante et de procéder à leur impression ultérieurement, directement à partir du panneau de contrôle de l'imprimante. Vous trouverez dans cette section les instructions nécessaires à l'utilisation de cette fonction.

Remarque :

Vous devez conserver suffisamment de capacité de disque virtuel pour utiliser la fonction Travail enregistré. Pour activer le disque virtuel, vous devez définir le paramètre Disque virtuel dans le panneau de contrôle sur Normal ou Maximal. Nous recommandons l'installation d'une mémoire en option pour utiliser cette fonction. Pour plus d'informations sur l'augmentation de la mémoire de votre imprimante, consultez "Installation d'un module mémoire» à la page 220. Après avoir installé le module de mémoire, vous devez mettre à jour les informations concernant les options. Reportez-vous à la section "Configuration des options» à la page 78.

Le tableau suivant récapitule les options de la fonction Travail enregistré. Chacune d'elles fait l'objet d'une description détaillée un peu plus loin dans cette section.

Option de la fonction Travail enregistré	Description
Réimprimer	Permet d'imprimer le travail immédiatement et de le stocker en vue d'une nouvelle impression ultérieure.
Vérifier	Permet d'imprimer un exemplaire immédiatement pour en vérifier le contenu avant d'en imprimer plusieurs autres.
Job confidentiel	Permet d'utiliser un mot de passe pour le travail d'impression enregistré en vue d'une impression ultérieure.

Le traitement des travaux stockés dans la mémoire de l'imprimante diffère selon l'option Travail enregistré sélectionnée. Pour plus d'informations, reportez-vous au tableau ci-après.

Option de la fonction Travail enregistré	Nombre maximal de travaux	En cas de dépassement	Lorsque le disque virtuel est plein
Réimprimer + Vérifier	64 (les deux combinés)	Les anciens travaux sont automatiquement remplacés par les nouveaux.	Les anciens travaux sont automatiquement remplacés par les nouveaux.
Job confidentiel	64	Les anciens travaux doivent être supprimés manuellement.	Les anciens travaux doivent être supprimés manuellement.

Option de la fonction Travail enregistré	Après l'impression	Après la mise hors tension de l'imprimante ou l'utilisation de l'option Tout réinitialiser
Réimprimer	les données sont conservées dans la mémoire de l'imprimante	Les données sont effacées.
Vérifier		
Job confidentiel	Les données sont effacées.	Les données sont effacées.

Réimprimer

L'option Réimprimer vous permet de stocker le travail en cours d'impression de manière à pouvoir l'imprimer à nouveau ultérieurement, directement depuis le panneau de contrôle de l'imprimante.

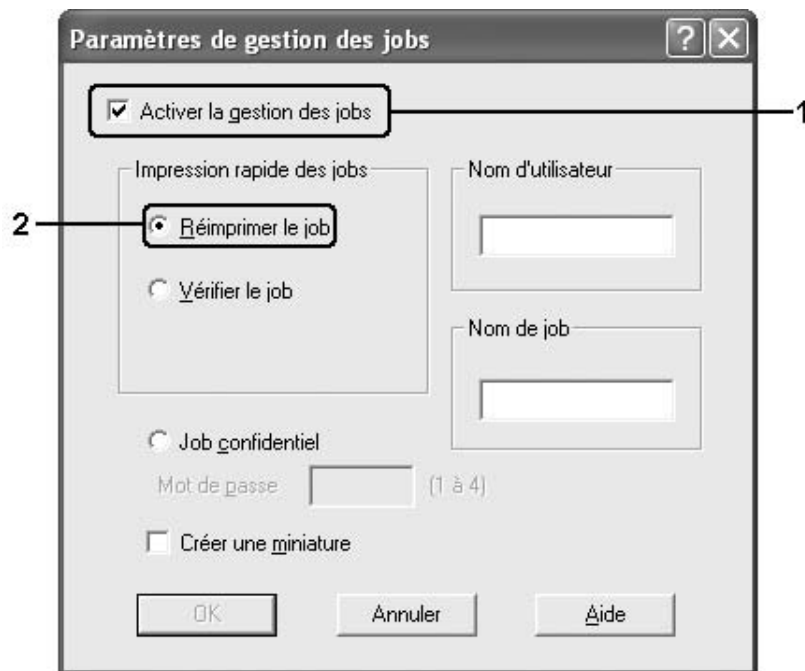
Procédez comme suit pour utiliser l'option Réimprimer.

1. Cliquez sur l'onglet **Principal**.
2. Activez la case à cocher **Assemblage dans imprimante**. Indiquez le nombre de copies que vous souhaitez imprimer et définissez les autres paramètres du pilote d'impression conformément à votre document.
3. Cliquez sur l'onglet **Options** et cliquez ensuite sur **Configuration Réserve travaux**. La boîte de dialogue correspondante s'affiche.

Remarque :

La touche **Configuration Réserve Travaux** est disponible uniquement lorsque le disque virtuel est reconnu par le pilote d'impression. Si vous sélectionnez **Mettre à jour automatiquement les options d'impression** dans l'onglet Options, confirmez que le disque virtuel est défini sur **Installé**. Si vous sélectionnez **Mettre à jour manuellement les options d'impression** dans l'onglet Options, cliquez sur la touche **Paramètres** et activez la case à cocher **Disque virtuel**.

4. Activez la case à cocher **Réserver travail sur** et sélectionnez l'option **Réimprimer**.



5. Saisissez les noms de l'utilisateur et du travail d'impression dans les zones de texte correspondantes.

Remarque :

- ❑ La touche **OK** devient disponible après la saisie du nom d'utilisateur et du travail.
 - ❑ Pour créer une miniature de la première page d'un travail, activez la case à cocher **Créer une miniature**. Il est possible d'accéder aux miniatures à l'aide d'un navigateur Web en tapant `http://` suivi de l'adresse IP du serveur d'impression interne.
6. Cliquez sur **OK**. L'imprimante imprime votre document et stocke le travail d'impression dans la mémoire de l'imprimante.

Pour réimprimer ou supprimer ces données à l'aide du panneau de contrôle de l'imprimante, reportez-vous à la section "Impression et suppression des données des travaux enregistrés" à la page 206 pour obtenir des instructions.

Vérifier

L'option Vérifier vous permet d'imprimer un exemplaire pour en vérifier le contenu avant d'imprimer le nombre d'exemplaires voulus.

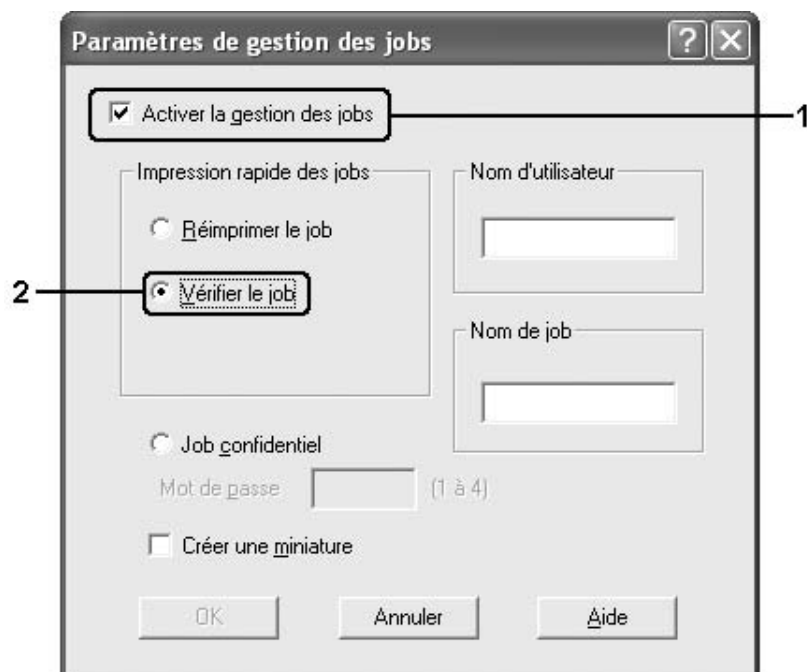
Procédez comme suit pour utiliser l'option Vérifier.

1. Cliquez sur l'onglet **Principal**.
2. Activez la case à cocher **Assemblage dans imprimante**. Indiquez le nombre de copies que vous souhaitez imprimer et définissez les autres paramètres du pilote d'impression conformément à votre document.
3. Cliquez sur l'onglet **Options** et cliquez ensuite sur **Configuration Réserve travaux**. La boîte de dialogue correspondante s'affiche.

Remarque :

La touche **Configuration Réserve Travaux** est disponible uniquement lorsque le disque virtuel est reconnu par le pilote d'impression. Si vous sélectionnez **Mettre à jour automatiquement les options d'impression** dans l'onglet Options, confirmez que le disque virtuel est défini sur **Installé**. Si vous sélectionnez **Mettre à jour manuellement les options d'impression** dans l'onglet Options, cliquez sur la touche **Paramètres** et activez la case à cocher **Disque virtuel**.

4. Activez la case à cocher **Réserver travail sur** et sélectionnez l'option **Vérifier**.



- Saisissez les noms de l'utilisateur et du travail d'impression dans les zones de texte correspondantes.

Remarque :

- La touche **OK** devient disponible après la saisie du nom d'utilisateur et du travail.
 - Pour créer une miniature de la première page d'un travail, activez la case à cocher **Créer une miniature**. Il est possible d'accéder aux miniatures à l'aide d'un navigateur Web en tapant [http://suivi de l'adresse IP du serveur d'impression interne](http://suivi.de.l'adresse.IP.du.serveur.d'impression.interne).
- Cliquez sur **OK**. L'imprimante sort une copie de votre document et stocke dans la mémoire de l'imprimante les données d'impression, ainsi que le nombre de copies restant à imprimer.

Une fois que vous avez confirmé l'impression, vous pouvez imprimer les copies restantes ou supprimer les données à l'aide du panneau de contrôle de l'imprimante. Pour obtenir des instructions, reportez-vous à la section "Impression et suppression des données des travaux enregistrés" à la page 206.

Job confidentiel

L'option Job confidentiel vous permet d'appliquer des mots de passe aux travaux d'impression stockés dans la mémoire de l'imprimante.

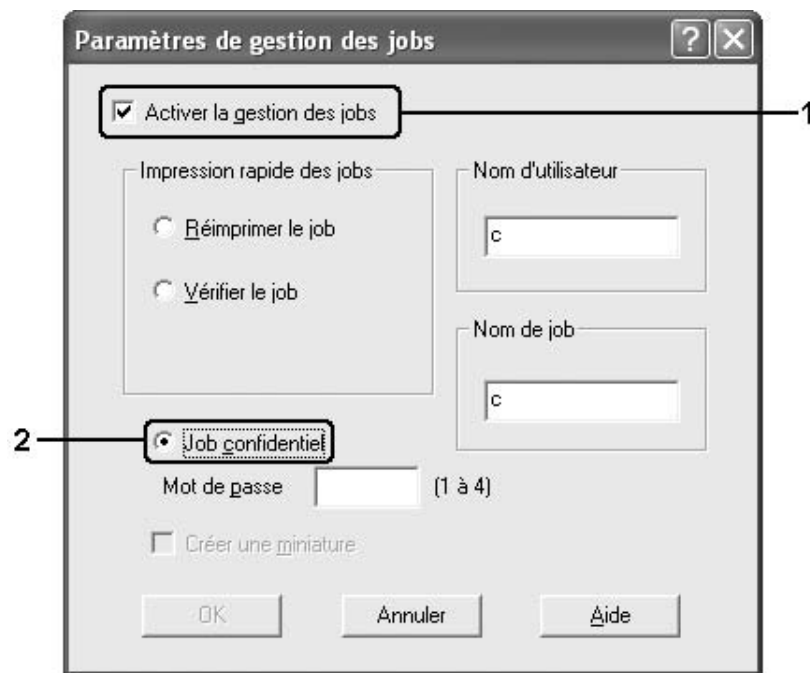
Procédez comme suit pour stocker des données d'impression à l'aide de l'option Job confidentiel.

- Paramétrez le pilote d'impression de manière appropriée pour votre document.
- Cliquez sur l'onglet **Options** et cliquez ensuite sur **Configuration Réserve travaux**. La boîte de dialogue correspondante s'affiche.

Remarque :

La touche **Configuration Réserve Travaux** est disponible uniquement lorsque le disque virtuel est reconnu par le pilote d'impression. Si vous sélectionnez **Mettre à jour automatiquement les options d'impression** dans l'onglet Options, confirmez que le disque virtuel est défini sur **Installé**. Si vous sélectionnez **Mettre à jour manuellement les options d'impression** dans l'onglet Options, cliquez sur la touche **Paramètres** et activez la case à cocher **Disque virtuel**.

3. Activez la case à cocher **Réserver travail sur** et sélectionnez l'option **Job confidentiel**.



4. Saisissez les noms de l'utilisateur et du travail d'impression dans les zones de texte correspondantes.
5. Définissez le mot de passe du travail en saisissant un nombre de quatre chiffres dans la zone de texte correspondante.

Remarque :

- La touche **OK** devient disponible après la saisie du nom d'utilisateur et du travail.
 - Les mots de passe doivent être composés de quatre chiffres.
 - Vous ne pouvez utiliser que les chiffres de 1 à 4 pour les mots de passe.
 - Conservez les mots de passe dans un lieu sûr. L'impression d'un travail confidentiel n'est possible qu'après avoir saisi le bon mot de passe.
6. Cliquez sur **OK**. L'imprimante stocke le travail d'impression dans la mémoire de l'imprimante.

Pour imprimer ou supprimer ces données à l'aide du panneau de contrôle de l'imprimante, reportez-vous à la section "Impression et suppression des données des travaux enregistrés" à la page 206.


Contrôle de l'imprimante avec EPSON Status Monitor

EPSON Status Monitor est un utilitaire qui contrôle votre imprimante et fournit des informations sur son état.

Installation de EPSON Status Monitor

1. Assurez-vous que l'imprimante est hors tension et que Windows est en cours d'exécution sur votre ordinateur.
2. Insérez le CD-ROM du logiciel d'impression dans le lecteur correspondant.

Remarque :

Si l'écran du programme d'installation Epson ne s'affiche pas automatiquement, cliquez sur  **Démarrer**, sur **Ordinateur** (Windows Vista) ou sur l'icône **Poste de travail** du bureau (Windows XP, 2000 ou Server 2003). Cliquez avec le bouton droit de la souris sur l'icône **CD-ROM**, cliquez sur **OUVRI**R dans le menu qui s'affiche, puis double-cliquez sur **EPSetup.exe**.

3. Si la fenêtre de sélection de la langue s'affiche, sélectionnez la langue utilisée.
4. Si la fenêtre de sélection des options s'affiche, cliquez sur **Installation par l'utilisateur**.
5. Cliquez sur **Installation personnalisée**.



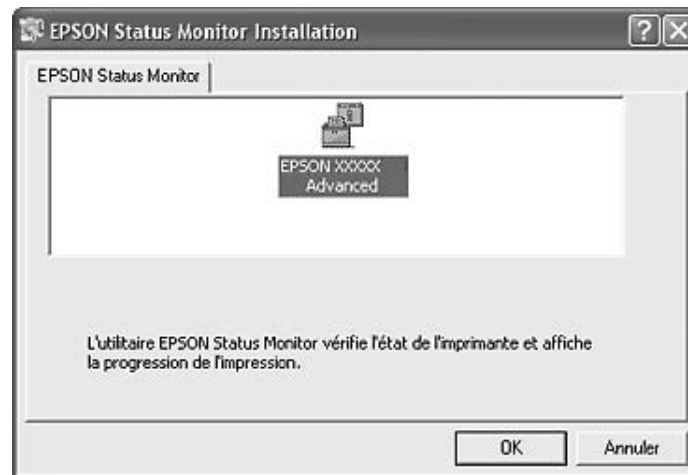
Remarque :

Pour obtenir des informations relatives à l'installation de EPSON Status Monitor dans un réseau, reportez-vous au Guide du réseau.

6. Cliquez sur **EPSON Status Monitor**.



7. Dans la boîte de dialogue qui s'affiche, assurez-vous que l'icône de votre imprimante est sélectionnée et cliquez sur **OK**.



8. Lorsque l'écran du contrat de licence du logiciel s'affiche, lisez les termes du contrat et cliquez sur **Accepter**.

9. Dans la boîte de dialogue qui s'affiche, sélectionnez votre pays et votre région. L'adresse du site Internet EPSON de votre pays ou région s'affiche alors. Cliquez ensuite sur **OK**.



Remarque :

- Il est possible de saisir l'adresse du site Internet permettant de commander des consommables en ligne dans la boîte de dialogue. Pour plus d'informations, reportez-vous à la section "Commander en ligne" à la page 96.
- Une fois votre pays ou région indiqué(e), vous pouvez modifier les paramètres de l'adresse Internet.
- Si vous cliquez sur le bouton **Annuler**, l'adresse du site Internet ne s'affiche pas, l'installation d'EPSON Status Monitor se poursuit néanmoins.

10. Une fois l'installation terminée, cliquez sur **OK**.

Accès à EPSON Status Monitor

1. Cliquez avec le bouton droit de la souris sur l'icône du bac dans la barre des tâches.

2. Sélectionnez le nom de l'imprimante utilisée, puis **Etat simple**. La fenêtre Etat simple s'affiche.



Remarque :

Vous pouvez également accéder à Epson Status Monitor en cliquant sur la touche **Etat simple** de l'onglet **Options** du pilote d'impression.

Pour obtenir des informations détaillées au sujet de l'utilitaire EPSON Status Monitor, reportez-vous aux sections "Informations relatives à EPSON Status Monitor" à la page 89, "Etat simple" à la page 89, "Etat détaillé" à la page 90, "Informations relatives aux consommables" à la page 91, "Travaux d'impression" à la page 92, "Paramètres de notification" à la page 94, "Commander en ligne" à la page 96 et "Paramètres de l'icône du bac" à la page 97.

Remarque destinée aux utilisateurs de Windows Vista :

EPSON Status Monitor n'est pas disponible dans le cadre de la surveillance des imprimantes Netware.

Remarque pour les utilisateurs de Windows XP :

L'utilitaire EPSON Status Monitor n'est pas disponible en cas d'impression à partir d'une connexion en mode Bureau à distance.

Remarque à l'attention des utilisateurs de Netware :

Lors du contrôle des imprimantes NetWare, vous devez utiliser un Client Novell correspondant à votre système d'exploitation. L'opération est confirmée pour les versions suivantes :

- Sous Windows XP ou 2000 :
Client Novell 4.91 SP1 pour Windows 2000/XP
- Si vous souhaitez contrôler une imprimante NetWare, ne connectez qu'un seul serveur d'impression par file d'attente. Pour obtenir des instructions, reportez-vous au Guide du réseau de l'imprimante.
- Vous ne pouvez pas contrôler les imprimantes NetWare situées au-delà du routeur IPX, le paramètre pour les bonds IPX est en effet équivalent à 0.
- Ce produit prend en charge les imprimantes NetWare configurées par un système d'impression basé sur une file d'attente, tel que Bindery ou NDS, par exemple. Vous ne pouvez pas contrôler les imprimantes NDPS (Novell Distributed Print Services).

Informations relatives à EPSON Status Monitor

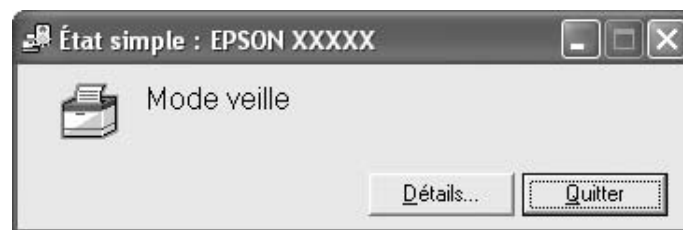
Vous pouvez obtenir des informations relatives à EPSON Status Monitor telles que les versions du produit ou de l'interface.



Cette fenêtre s'affiche lorsque vous cliquez avec le bouton droit de la souris sur l'icône du bac dans la barre des tâches et que vous sélectionnez le nom de l'imprimante utilisée, puis **A propos de**.

Etat simple

La fenêtre Etat simple affiche l'état de l'imprimante ainsi que les erreurs et les avertissements.



Cette fenêtre s'affiche lorsque vous cliquez avec le bouton droit de la souris sur l'icône du bac dans la barre des tâches, que vous sélectionnez le nom de l'imprimante utilisée et que vous cliquez sur **Etat simple**. Cette fenêtre s'affiche également lorsque des erreurs sélectionnées sous le paramètre Notification contextuelle de la boîte de dialogue Paramètres de notification surviennent.

Si vous souhaitez obtenir plus d'informations au sujet de l'état de l'imprimante, cliquez sur **Détails**.

Etat détaillé

Vous pouvez contrôler l'état détaillé de l'imprimante en cliquant avec le bouton droit de la souris sur l'icône du bac dans la barre des tâches, en sélectionnant le nom de l'imprimante utilisée et en cliquant sur **Etat détaillé**.



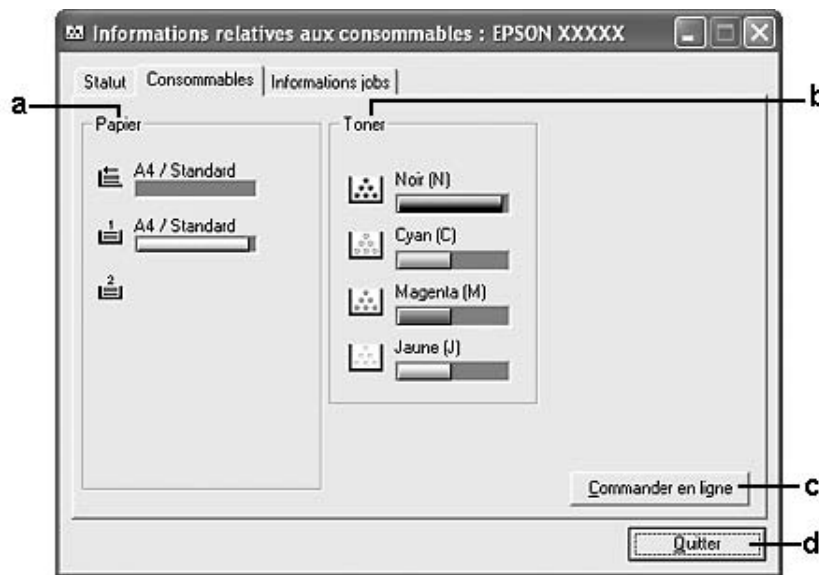
a.	Icône/ Message :	L'icône et le message indiquent l'état de l'imprimante.
b.	Image de l'imprimante :	L'image située dans la partie supérieure gauche représente graphiquement l'état de l'imprimante.
c.	Zone de texte :	La zone de texte située à côté de l'image représentant l'imprimante indique l'état en cours. Lorsqu'un problème survient, la solution la plus probable est mentionnée.
d.	Bouton Fermer :	Cliquez sur ce bouton pour fermer la boîte de dialogue.

Remarque :

Vous pouvez afficher des informations relatives aux travaux ou aux consommables en cliquant sur l'onglet correspondant.

Informations relatives aux consommables

Vous pouvez obtenir des informations au sujet des sources de papier et des produits consommables en cliquant avec le bouton droit de la souris sur l'icône du bac dans la barre des tâches, en sélectionnant le nom de l'imprimante utilisée et en cliquant sur **Informations relatives aux consommables**.



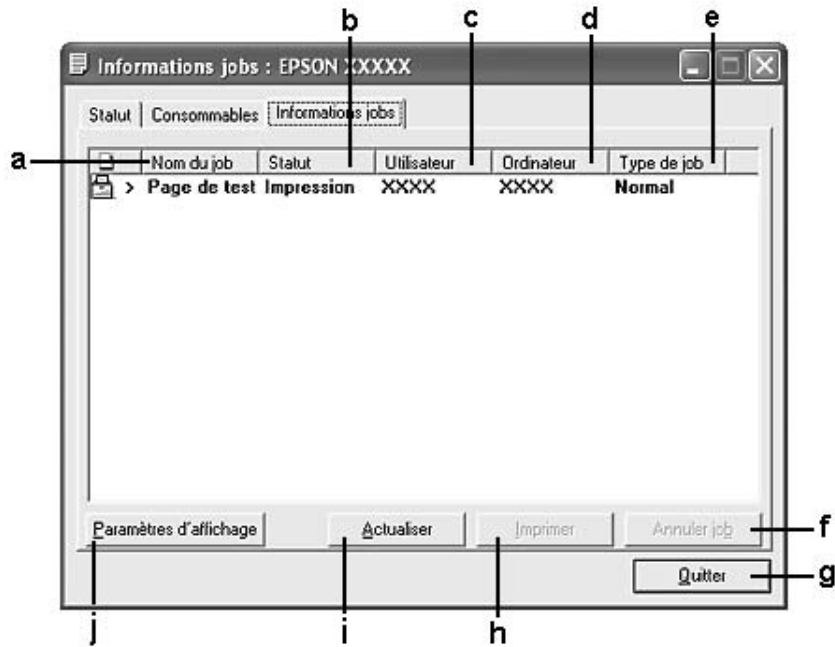
a.	Papier :	Affiche le format et le type de papier, ainsi que la quantité approximative de papier restant dans l'alimentation papier. Les informations relatives aux bacs optionnels ne sont affichées que si ces options sont installées.
b.	Toner :	Indique la durée de vie restante des cartouches de toner. L'icône du toner clignote lorsque la cartouche de toner est défaillante ou approche de la fin de sa durée de vie.
c.	Bouton Commander en ligne :	Ce bouton vous permet de commander des consommables en ligne. Pour plus d'informations, reportez-vous à la section "Commander en ligne" à la page 96.
d.	Bouton Fermer :	Cliquez sur ce bouton pour fermer la boîte de dialogue.

Remarque :

- ❑ Vous pouvez afficher l'état de l'imprimante ou des informations relatives aux travaux en cliquant sur l'onglet correspondant.
- ❑ Si les cartouches de toner utilisées ne sont pas des cartouches d'origine, les barres de niveau indiquant la durée de vie restante de chacune des cartouches de toner ne sont pas affichées. De même, les icônes d'alerte ne clignotent pas.

Travaux d'impression

Vous pouvez consulter les informations relatives au travail en cliquant avec le bouton droit de la souris sur l'icône du bac dans la barre des tâches, en sélectionnant le nom de l'imprimante utilisée et en cliquant sur **Travaux d'impression**.



a.	Nom du job :	Affiche les noms des travaux d'impression de l'utilisateur. Les travaux d'impression d'un autre utilisateur sont désignés par-----.	
b.	Etat :	En attente :	Le travail est en attente d'impression.
		Spoule :	Le travail d'impression est envoyé au spouleur de l'ordinateur.
		Suppression :	Le travail d'impression est en cours de suppression.
		Impression :	Travaux en cours d'impression.
		Terminé :	Affiche uniquement les travaux imprimés.
		Annulé :	Affiche uniquement les travaux dont l'impression a été annulée.
	Suspendu :	Travail en suspens.	
c.	Utilisateur :	Affiche le nom de l'utilisateur.	
d.	Ordinateur :	Affiche le nom de l'ordinateur à partir duquel le travail d'impression est envoyé.	

e.	Type de travail :	Affiche le type de travail. Les travaux d'impression peuvent porter l'indication Vérifier, Réimprimer ou Job confidentiel. A propos de la fonction Travail enregistré, reportez-vous à la section "Utilisation de la fonction Travail enregistré» à la page 79.
f.	Bouton Annulation :	Sélectionnez un travail d'impression, puis cliquez sur ce bouton pour l'annuler.
g.	Bouton Fermer	Cliquez sur ce bouton pour fermer la boîte de dialogue.
h.	Imprimer :	Affiche la boîte de dialogue permettant d'imprimer le travail suspendu.
i.	Bouton Actualiser :	Cliquez sur ce bouton pour actualiser les informations indiquées sous ce menu.
j.	Bouton Afficher les paramètres	Ouvre la boîte de dialogue Afficher les paramètres dans laquelle vous pouvez sélectionner les éléments et l'ordre de leur apparition sur l'écran des Travaux d'impression ainsi que le type de travaux à afficher.

Remarque :

Vous pouvez afficher l'état de l'imprimante ou des informations relatives aux consommables en cliquant sur l'onglet correspondant.

Remarque pour les utilisateurs de Windows XP :

Les connexions partagées TCP/IP (standard) et LPR de Windows XP avec les clients Windows ne prennent pas en charge la fonction de gestion des travaux d'impression.

L'onglet **Gestion des travaux d'impression** est disponible avec les connexions suivantes :

Environnements serveurs et clients :

- Lors de l'utilisation d'une connexion LPR Windows 200, Server 2003 ou Server 2003 x64 partagée avec des clients Windows Vista, Vista x64, XP, XP x64 ou 2000.
- Lors de l'utilisation d'une connexion standard TCP/IP Windows Vista, Vista x64, 2000, Server 2003 ou Server 2003 x64 partagée avec des clients Windows Vista, Vista x64, XP, XP x64 ou 2000.
- Lors de l'utilisation d'une connexion TCP/IP EpsonNet Print Windows Vista, Vista x64, 2000, Server 2003 ou Server 2003 x64 partagée avec des clients Windows Vista, Vista x64, XP, XP x64 ou 2000.

Environnements clients uniquement :

- Lors de l'utilisation d'une connexion LPR (sous Windows Vista, Vista x64, XP, XP x64, 2000, Server 2003 ou Server 2003 x64).
- Lors de l'utilisation d'une connexion TCP/IP standard (sous Windows Vista, Vista x64, XP, XP x64, 2000, Server 2003 ou Server 2003 x64).
- Lors de l'utilisation d'une connexion TCP/IP EpsonNet Print (sous Windows Vista, Vista x64, XP, XP x64, 2000, Server 2003 ou Server 2003 x64).

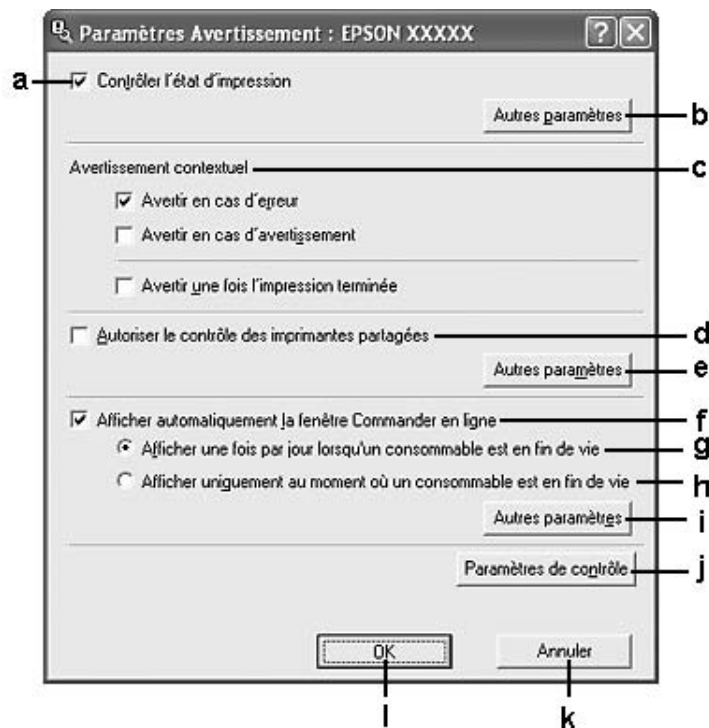
Remarque :

Vous ne pouvez pas utiliser cette fonction dans les cas suivants :

- si vous utilisez une carte d'interface Ethernet optionnelle qui ne prend pas en charge cette fonction,
- si les connexions NetWare ne prennent pas en charge cette fonction,
- si les travaux d'impression de NetWare et NetBEUI comportent l'indication « Inconnu » dans le menu Gestion des travaux.
- si le compte utilisateur permettant de se connecter à un client est différent de celui utilisé pour se connecter au serveur.

Paramètres de notification

Vous pouvez définir des paramètres de contrôle spécifiques en cliquant avec le bouton droit de la souris sur l'icône du bac dans la barre des tâches, en sélectionnant le nom de l'imprimante utilisée et en cliquant sur **Paramètres de notification**. La boîte de dialogue Paramètres de notification s'affiche.



a.	Case à cocher Contrôler l'état de l'imprimante :	Lorsque cette case à cocher est activée, EPSON Status Monitor contrôle l'état de l'imprimante lors du traitement des travaux d'impression.
b.	Bouton Plus d'options :	Affiche la boîte de dialogue Plus d'options dans laquelle vous pouvez définir la méthode d'affichage de l'icône du bac.
c.	Notification contextuelle :	Définit la notification qui doit être affichée.
d.	Case à cocher Autoriser le contrôle des imprimantes partagées :	Lorsque cette case à cocher est activée, il est possible de gérer une imprimante partagée avec d'autres ordinateurs. Si vous connectez l'imprimante via un serveur avec Windows Point & Print et que le serveur et le client fonctionnent tous deux avec Windows XP ou une version ultérieure, elle communique grâce à la fonction de communication OS. Par conséquent vous pouvez contrôler l'imprimante sans avoir à activer cette case à cocher.
e.	Bouton Plus d'options :	Affiche la boîte de dialogue Plus d'options dans laquelle vous pouvez définir la méthode de communication avec l'imprimante partagée.
f.	Case à cocher Afficher automatiquement la fenêtre Commander en ligne :	Lorsque cette case à cocher est activée, la fenêtre Commander en ligne s'affiche automatiquement lorsque le niveau d'un consommable devient faible ou lorsqu'un consommable atteint la fin de sa durée d'utilisation. La fenêtre s'affiche une fois par jour jusqu'à ce que le consommable soit remplacé.
g.	Case à cocher Afficher une fois par jour lorsque le niveau d'un consommable est faible :	Lorsque cette case à cocher est activée, la fenêtre Commander en ligne s'affiche automatiquement une fois par jour lorsque vous lancez l'impression ou affichez l'état de l'imprimante via EPSON Status Monitor.
h.	Case à cocher Afficher uniquement lorsque le niveau d'un consommable devient faible :	Lorsque cette case à cocher est activée, la fenêtre Commander en ligne ne s'affiche automatiquement que lorsque le niveau d'un consommable devient faible.
i.	Bouton Plus d'options :	Affiche la boîte de dialogue Plus d'options dans laquelle vous pouvez définir l'adresse Internet via laquelle vous pouvez passer des commandes.
j.	Bouton Paramètres de contrôle :	Affiche la boîte de dialogue Paramètres de contrôle dans laquelle l'intervalle de contrôle peut être défini.
k.	Bouton Annuler :	Cliquez sur ce bouton pour fermer la boîte de dialogue sans enregistrer les paramètres.
l.	Bouton OK :	Cliquez sur ce bouton pour enregistrer les paramètres et fermer la boîte de dialogue.

Remarque destinée aux utilisateurs de Windows Vista :

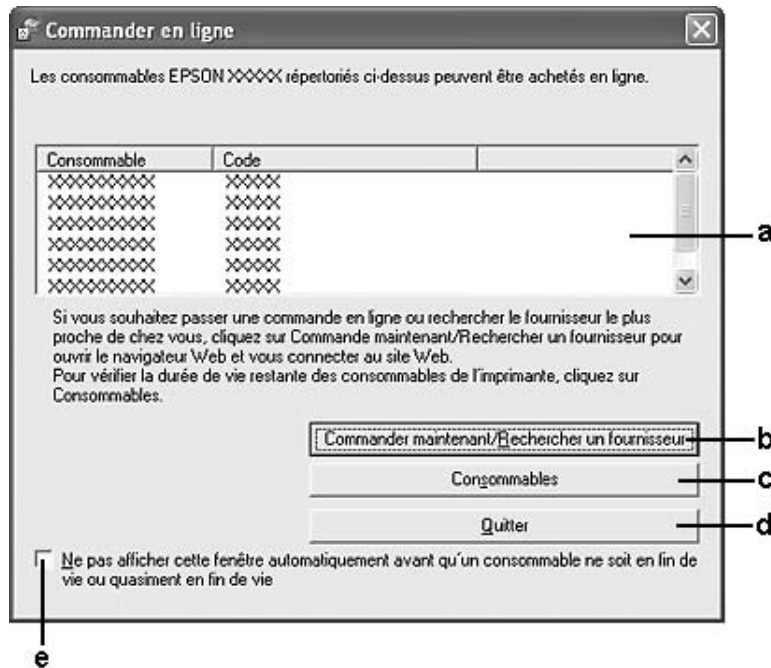
Lorsque la case à cocher **Autoriser le contrôle des imprimantes partagées** est activée, la boîte de dialogue de **contrôle des comptes d'utilisateurs** s'affiche. Cliquez ensuite sur **Continuer** pour définir les paramètres.

Commander en ligne

Vous pouvez commander des consommables en ligne en cliquant avec le bouton droit de la souris sur l'icône du bac dans la barre des tâches, puis en sélectionnant le nom de l'imprimante et en cliquant sur **Commander en ligne**. La boîte de dialogue Commander en ligne s'affiche.

Remarque :

- ❑ Vous pouvez également commander des consommables en ligne en cliquant sur la touche **Commander en ligne** dans la boîte de dialogue EPSON Status Monitor. La boîte de dialogue Commander en ligne s'affiche.
- ❑ La boîte de dialogue Commander en ligne apparaît également lorsque vous cliquez sur le bouton **Commander en ligne** de l'onglet **Principal** dans le pilote d'impression.



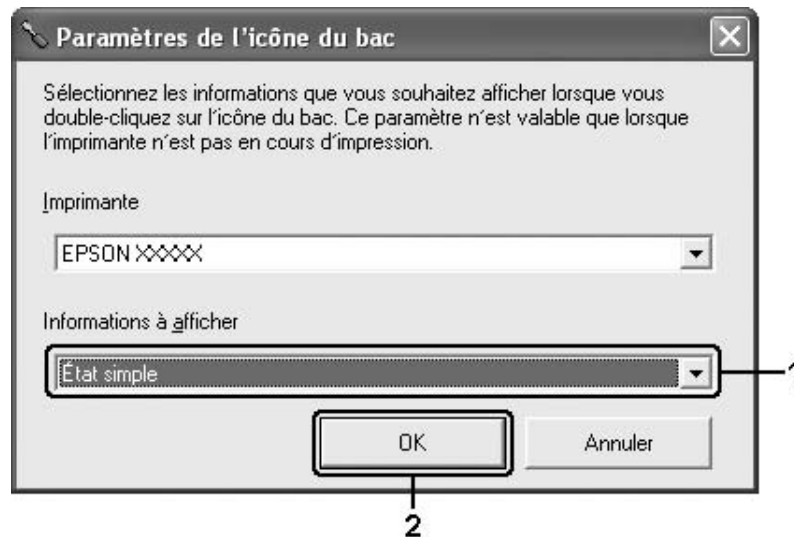
a.	Zone de texte :	Permet d'afficher les consommables et les codes.
b.	Bouton Commander maintenant/ Trouver un revendeur :	<p>Permet d'afficher le site Internet sur lequel vous pouvez passer commande ou trouver le revendeur le plus proche.</p> <p>Lorsque vous cliquez sur ce bouton, une fenêtre de confirmation vous demandant si vous souhaitez vous connecter au site Internet s'affiche. Si vous ne souhaitez pas que cette fenêtre s'affiche, activez la case à cocher Ne pas afficher le message de confirmation avant la connexion de la boîte de dialogue Plus d'options. Vous pouvez afficher la boîte de dialogue Plus d'options en cliquant sur le bouton Plus d'options de la boîte de dialogue Paramètres de notification.</p>

c.	Bouton Consommables :	Affiche des informations sur les consommables.
d.	Bouton Fermer :	Permet de fermer la boîte de dialogue.
e.	Case à cocher Ne pas afficher cette fenêtre automatiquement avant que le niveau d'un consommable soit faible ou qu'un consommable ait atteint la fin de sa durée d'utilisation :	Lorsque cette case à cocher est activée, la fenêtre Commander en ligne ne s'affiche automatiquement que lorsque le niveau d'un consommable devient faible ou qu'un consommable atteint la fin de sa durée d'utilisation.

Paramètres de l'icône du bac

Vous pouvez accéder à EPSON Status Monitor en double-cliquant sur l'icône du bac dans la barre des tâches. Le menu qui s'affiche lorsque vous double-cliquez sur l'icône du bac et lorsque l'imprimante ne traite aucun travail varie en fonction des paramètres sélectionnés. Procédez comme suit pour définir les paramètres de l'icône du bac.

1. Cliquez avec le bouton droit de la souris sur l'icône du bac et sélectionnez **Paramètres de l'icône du bac**.
2. Assurez-vous que l'imprimante utilisée est sélectionnée. Sélectionnez le menu que vous souhaitez afficher dans la liste déroulante Informations à afficher. Cliquez ensuite sur **OK**.



Remarque :

Vous pouvez également accéder à EPSON Status Monitor en cliquant avec le bouton droit de la souris sur l'icône du bac et en sélectionnant le nom de l'imprimante utilisée.

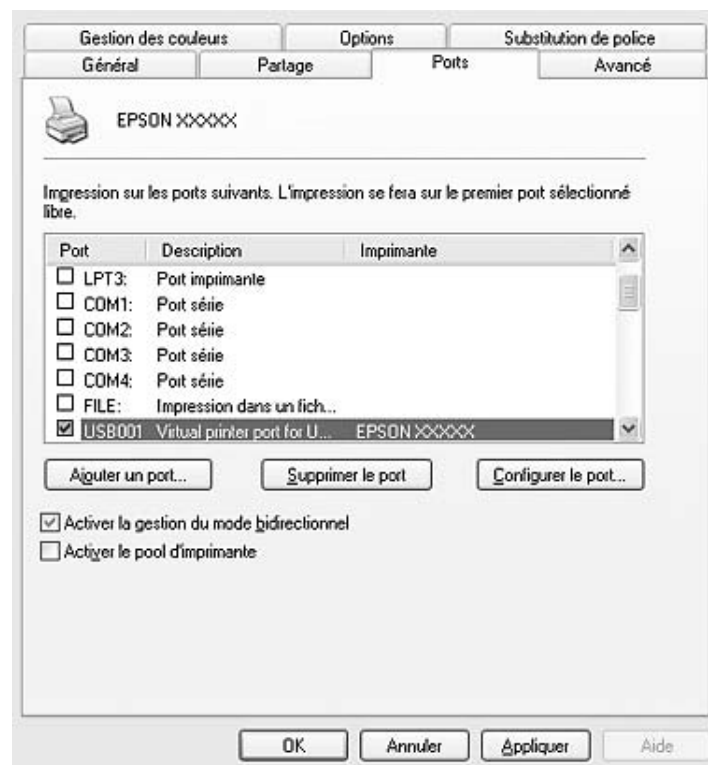
Configuration de la connexion USB

L'interface USB dont votre imprimante est équipée est conforme aux spécifications USB Microsoft Plug and Play (PnP).

Remarque :

- ❑ Si vous souhaitez utiliser l'interface USB 2.0 pour relier l'ordinateur à l'imprimante, votre ordinateur doit prendre en charge USB 2.0.
- ❑ USB 2.0 est entièrement compatible avec USB 1.1, il est donc possible d'utiliser l'interface USB 1.1.

1. Accédez au gestionnaire d'impression.
2. Cliquez sur l'onglet **Ports**.
3. Sélectionnez le port USB USBXXX dans la liste de l'onglet **Ports**.



Remarque :

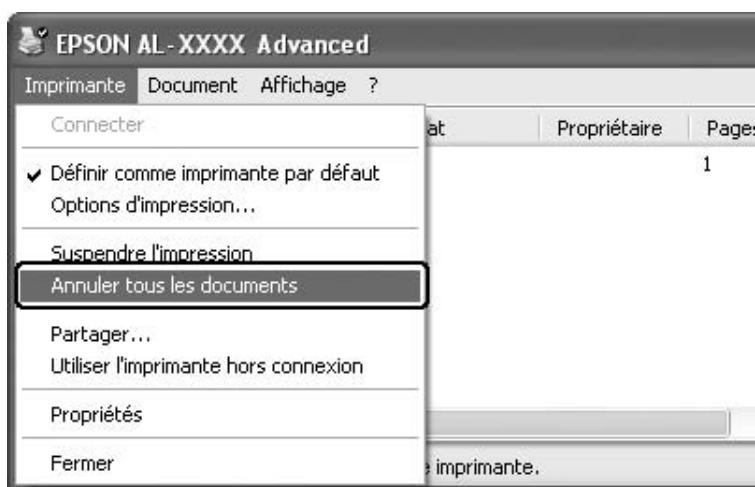
Il est possible que cet écran varie en fonction de la version du système d'exploitation utilisé.

4. Cliquez sur **OK** pour enregistrer les paramètres.

Annulation de l'impression

Vous pouvez souhaiter annuler une impression lorsque le résultat ne vous convient pas ou lorsque les caractères ou images imprimé(e)s sont incorrect(e)s. Si l'icône de l'imprimante figure dans la barre des tâches, suivez les instructions ci-après pour annuler l'impression.

Double-cliquez sur l'icône de votre imprimante dans la barre des tâches. Sélectionnez le travail dans la liste, puis cliquez sur **Annuler** dans le menu Document.



Une fois l'impression de la dernière page terminée, le voyant (vert) **Prête** de l'imprimante s'allume.

L'impression en cours est alors annulée.

Remarque :

*Vous pouvez également annuler le travail d'impression en cours sur votre ordinateur en appuyant sur la touche **Annulation** du panneau de contrôle de l'imprimante. Veillez à ne pas annuler les travaux d'impression des autres utilisateurs en même temps que le vôtre.*


Désinstallation du logiciel d'impression

Si vous souhaitez réinstaller ou mettre à niveau le pilote d'impression, commencez par désinstaller le logiciel d'impression.

Désinstallation du pilote d'impression

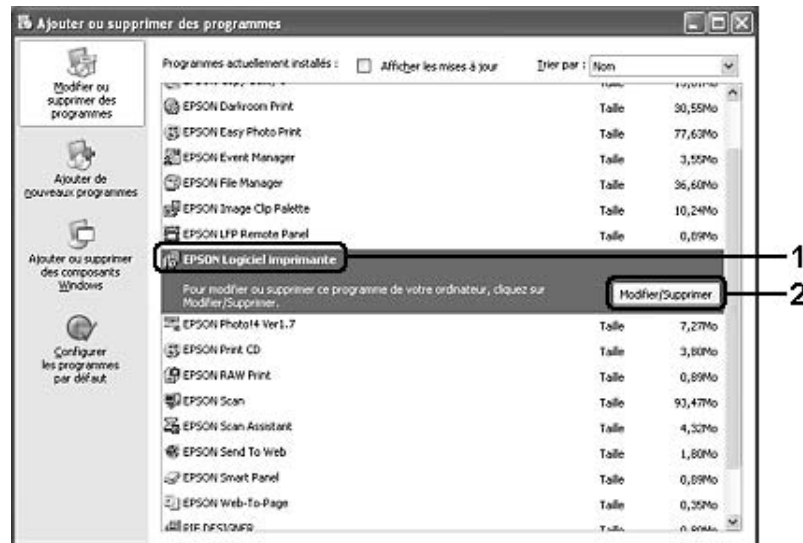
Remarque :

Les illustrations utilisées dans cette section représentent des écrans de Windows XP. L'aspect des écrans de votre système d'exploitation peut être différent.

1. Fermez toutes les applications.
2. Sous Windows Vista, cliquez sur  **Démarrer**, puis sur **Panneau de configuration**.
Sous Windows XP, XP x64, Server 2003 ou Server 2003 x64, cliquez sur **Démarrer**, sur **Panneau de configuration**, puis sur **Ajouter ou supprimer des programmes**.
Sous Windows 2000, cliquez sur **Démarrer**, pointez vers **Paramètres** et cliquez sur **Panneau de configuration**.
3. Sous Windows Vista, double-cliquez sur l'icône **Programmes et fonctionnalités**.
Sous Windows XP, XP x64, Server 2003 ou Server 2003 x64, cliquez sur l'icône **Modifier ou supprimer des programmes**.
Sous Windows 2000, double-cliquez sur l'icône **Ajout/Suppression de programmes**.



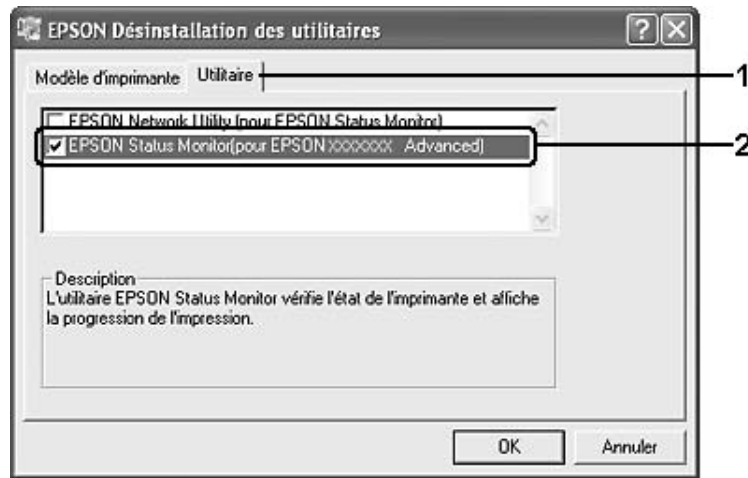
4. Sous Windows Vista, sélectionnez **Logiciel d'imprimante EPSON**, puis cliquez sur **Désinstaller/Modifier**.
Sous Windows XP, XP x64, 2000, Server 2003 ou Server 2003 x64, sélectionnez **Logiciel d'imprimante EPSON**, puis cliquez sur **Modifier/Supprimer**.



5. Cliquez sur l'onglet **Modèle de l'imprimante** et sélectionnez l'icône de votre imprimante.



6. Cliquez sur l'onglet **Utilitaire** et vérifiez que la case indiquant le logiciel d'impression que vous souhaitez désinstaller est activée.



Remarque :

Si vous souhaitez désinstaller uniquement l'utilitaire EPSON Status Monitor, activez la case à cocher **EPSON Status Monitor**.

7. Pour procéder à la désinstallation, cliquez sur **OK**.

Remarque :

Vous pouvez désinstaller l'utilitaire réseau EPSON. Lorsque cet utilitaire est désinstallé, vous ne pouvez pas afficher l'état de l'imprimante des autres imprimantes depuis EPSON Status Monitor.

8. Suivez les instructions qui s'affichent à l'écran.

Partage de l'imprimante sur un réseau

Partage de l'imprimante

Cette section explique comment partager une imprimante sur un réseau Windows standard.

Les ordinateurs appartenant à un même réseau peuvent partager une imprimante qui est directement connectée à l'un d'eux. L'ordinateur directement connecté à l'imprimante est appelé serveur d'impression, les autres ordinateurs sont des clients qui ont besoin d'une autorisation pour partager l'imprimante avec le serveur d'impression. Les clients partagent l'imprimante par l'intermédiaire du serveur d'impression.

Paramétrez le serveur d'impression et les clients en fonction de la version de Windows utilisée et de vos droits d'accès au réseau.

Configuration du serveur d'impression

Reportez-vous à la section "Utilisation d'un pilote supplémentaire» à la page 104.

Configuration des clients

Reportez-vous à la section "Sous Windows Vista, Vista x64, XP, XP x64 ou 2000» à la page 109.

Remarque :

- ❑ *Vous ne pouvez pas accéder à l'imprimante partagée par le serveur d'impression Windows Vista ou Vista x64 à partir des clients Windows Me ou 98.*
- ❑ *Vous ne pouvez pas accéder à l'imprimante partagée par le serveur d'impression Windows Me ou 98 à partir des clients Windows Vista ou Vista x64.*
- ❑ *Lorsque vous partagez une imprimante, assurez-vous qu'EPSON Status Monitor est configuré de façon à permettre le contrôle de l'imprimante à partir du serveur d'impression. Reportez-vous à la section "Paramètres de notification» à la page 94.*
- ❑ *Le serveur d'impression et les clients doivent appartenir au même réseau et être placés au préalable sous la même autorité de gestion.*


Utilisation d'un pilote supplémentaire

Si le système d'exploitation utilisé sur le serveur d'impression est Windows Vista, Vista x64, XP, XP x64, 2000, Server 2003 ou Server 2003 x64, vous pouvez installer des pilotes additionnels sur le serveur. Il s'agit de pilotes additionnels pour les clients qui sont équipés d'un système d'exploitation différent de celui du serveur.

Procédez comme suit pour configurer un serveur d'impression sous Windows Vista, Vista x64, XP, XP x64, 2000, Server 2003 ou Server 2003 x64. Installez ensuite les pilotes additionnels.

Remarque :

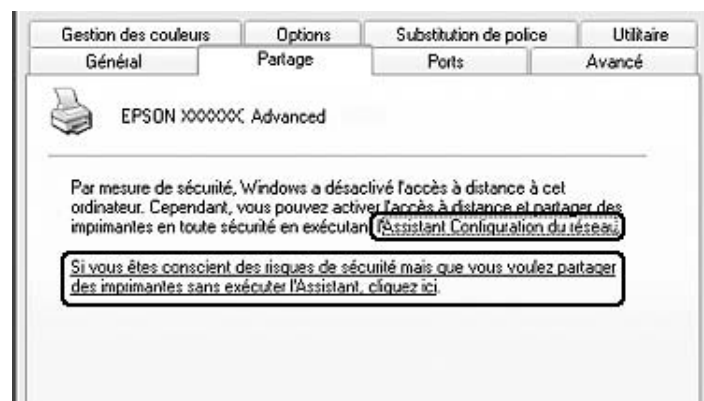
Vous devez accéder à Windows XP, XP x64, 2000, Server 2003 ou Server 2003 x64 en tant qu'administrateur de la machine locale.

1. Si vous utilisez un serveur d'impression Windows Vista ou Vista x64, cliquez sur  **Démarrer**, sur **Panneau de configuration**, puis double-cliquez sur **Imprimantes**.
Si vous utilisez un serveur d'impression Windows XP, XP x64, Server 2003 ou Server 2003 x64, cliquez sur **Démarrer** et pointez vers **Imprimantes et télécopieurs**.
Si vous utilisez un serveur d'impression Windows 2000, cliquez sur **Démarrer**, pointez vers **Paramètres**, puis cliquez sur **Imprimantes**.
2. Cliquez avec le bouton droit de la souris sur l'icône de l'imprimante et cliquez ensuite sur **Partage** dans le menu affiché.

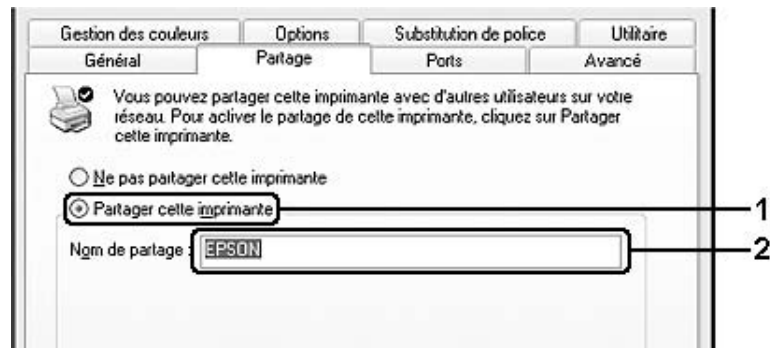
Sous Windows Vista, cliquez sur **Modifier les options de partage**, puis sur **Continuer**.

Sous Windows XP, XP x64, Server 2003 ou Server 2003 x64, si le menu suivant s'affiche, cliquez sur **Assistant de configuration réseau** ou sur **Si vous avez compris les risques de sécurité, mais que vous souhaitez partager les imprimantes sans exécuter l'Assistant, cliquez ici**.

Dans un cas comme dans l'autre, suivez les instructions qui s'affichent à l'écran.



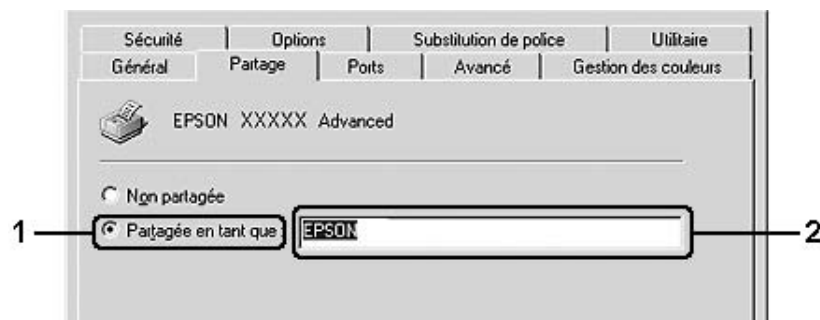
3. Pour un serveur d'impression fonctionnant sous Windows Vista, Vista x64, XP, XP x64, Server 2003 ou Server 2003 x64, sélectionnez **Partager cette imprimante**, et saisissez un nom dans le champ Nom de partage.



Remarque :

Le nom de partage ne doit pas comporter d'espace, ni de tiret, une erreur risquerait de se produire.

Si vous utilisez un serveur d'impression Windows 2000, sélectionnez **Partager en tant que** et saisissez un nom dans la zone Nom de partage.



4. Sélectionnez les pilotes additionnels.

Remarque :

L'installation de pilotes additionnels n'est pas nécessaire lorsque le serveur et les clients utilisent le même système d'exploitation. Dans ce cas, cliquez sur **OK** une fois l'étape 3 terminée.

Sur le serveur d'impression Windows XP, XP x64, 2000, Server 2003 ou Server 2003 x64.

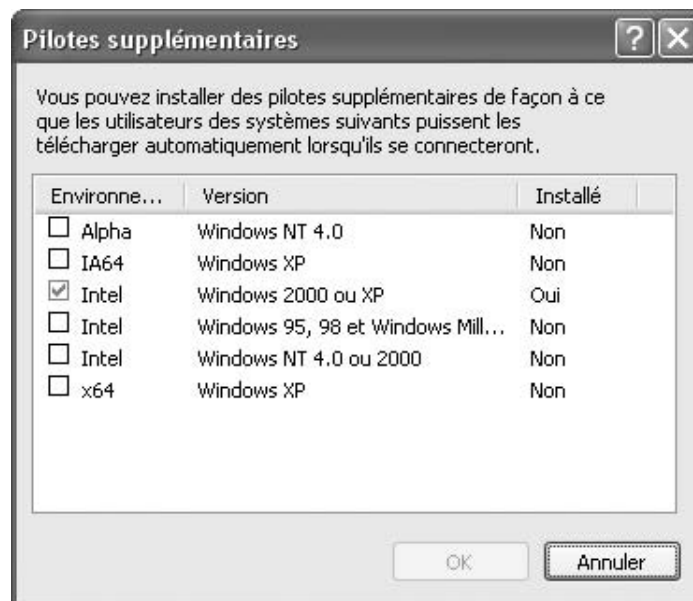
Cliquez sur **Pilotes additionnels**.



Sélectionnez la version de Windows utilisée sur les clients et cliquez sur **OK**.

Nom de serveur	SE client	Pilote
Windows 2000	Clients Windows XP ou 2000	Intel Windows 2000
Windows XP*	Clients Windows XP ou 2000	Intel Windows 2000 ou XP
	Clients Windows XP x64	x64 Windows XP
Windows XP x64, Server 2003 ou Server 2003 x64*	Clients Windows XP ou 2000	x86 Windows 2000, Windows XP et Windows Server 2003
	Clients Windows XP x64	x64 Windows XP et Windows Server 2003
Windows Vista, Vista x64	Clients Windows Vista, XP, 2000 ou Server 2003	x86 type 3 - mode utilisateur
	Clients Windows Vista x64, XP x64 ou Server 2003 x64	x64 type 3 - mode utilisateur

* Le pilote additionnel pour Windows XP x64 et Server 2003 x64 peut être utilisé avec Windows XP Service Pack 2, Windows 2003 Service Pack 1, ou une version ultérieure.



Remarque :

- ❑ *Il n'est pas nécessaire d'installer les pilotes additionnels mentionnés ci-dessous, ces pilotes sont en effet déjà installés :*
 - Intel Windows 2000 (pour Windows 2000)*
 - Intel Windows 2000 ou XP (pour Windows XP)*
 - x86 Windows 2000, Windows XP et Windows Server 2003 (pour Windows Server 2003)*
 - x64 Windows XP et Windows Server 2003 (pour Windows XP x64 ou Windows Server 2003 x64 edition)*
 - x86 type 3 - mode utilisateur (pour les clients Windows Vista, XP, 2000 ou Server 2003)*
 - x64 type 3 - mode utilisateur (pour les clients Windows Vista x64, XP x64 ou Server 2003 x64)*
- ❑ *Ne sélectionnez pas de pilotes additionnels autres que les pilotes répertoriés dans le tableau ci-dessus. Aucun autre pilote n'est disponible.*

Configuration des clients

Cette section explique comment installer le pilote d'impression en accédant à l'imprimante partagée via un réseau.

Remarque :

- ❑ *Pour partager une imprimante sur un réseau Windows, vous devez définir un serveur d'impression. Pour plus d'informations, reportez-vous à la section «Utilisation d'un pilote supplémentaire» à la page 104.*
- ❑ *Cette section explique comment accéder à une imprimante partagée sur un réseau standard à l'aide d'un serveur (Microsoft Workgroup). Si le réseau ne permet pas cet accès, demandez l'aide de votre administrateur.*
- ❑ *Cette section explique comment installer le pilote d'impression en accédant à l'imprimante partagée à partir du dossier **Imprimantes**. Vous pouvez également y accéder en cliquant sur Réseau, Voisinage réseau ou Mon réseau, à partir du bureau de Windows.*
- ❑ *Vous ne pouvez pas ajouter le pilote additionnel sur le système d'exploitation du serveur.*
- ❑ *Lorsque vous souhaitez utiliser EPSON Status Monitor chez un client, vous devez installer EPSON Status Monitor depuis le CD-ROM avec des droits d'administrateur pour chaque client.*
- ❑ *Sous Windows Vista, si vous souhaitez surveiller une imprimante partagée, disposant de plusieurs utilisateurs, sur un ordinateur client, activez la case à cocher **Autoriser le contrôle des imprimantes partagées** dans **EPSON Status Monitor**.*

Sous Windows Vista, Vista x64, XP, XP x64 ou 2000


Procédez comme suit pour configurer des clients Windows Vista, Vista x64, XP, XP x64 ou 2000.

Pour installer le pilote de l'imprimante partagée, aucun droit d'administration n'est requis, il suffit de vous connecter en tant que super utilisateur ou avec des droits supérieurs.

Sous Windows Vista ou Vista x64, vous pouvez installer le pilote d'impression en cliquant sur **Continuer** lorsque l'invite d'installation s'affiche et ce, même si vous n'êtes pas un administrateur ou un super utilisateur.

Remarque :

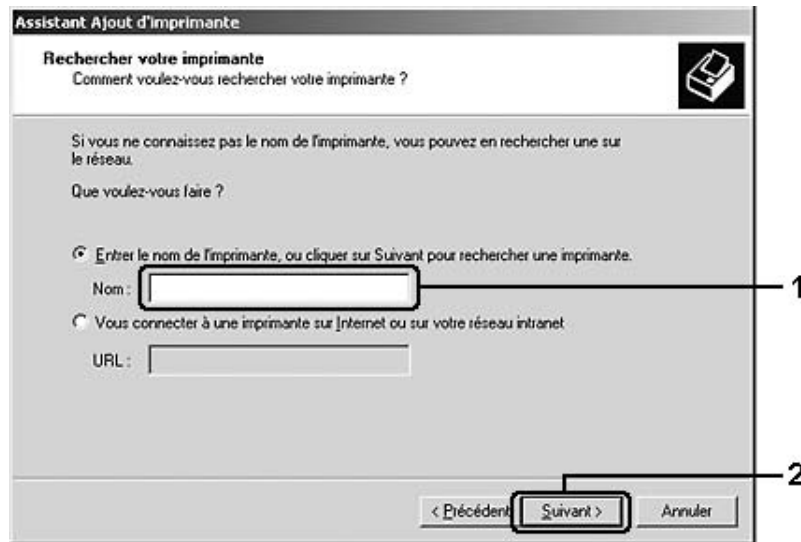
Les illustrations utilisées dans cette section représentent des écrans de Windows XP. L'aspect des écrans de votre système d'exploitation peut être différent.

1. Pour les clients Windows 2000, cliquez sur **Démarrer**, pointez vers **Paramètres** et cliquez sur **Imprimantes**.
Pour les clients Windows XP ou XP x64, cliquez sur **Démarrer**, pointez vers **Imprimantes et télécopieurs**.
Pour les clients Windows Vista ou Vista x64, cliquez sur  **Démarrer**, sur **Panneau de configuration**, puis double-cliquez sur **Imprimantes**.
2. Sous Windows 2000, double-cliquez sur l'icône **Ajout d'imprimante**, puis cliquez sur **Suivant**.
Sous Windows XP ou XP x64, cliquez sur **Ajouter une imprimante** dans le menu Tâches d'impression.



Sous Windows Vista ou Vista x64, cliquez sur **Ajouter une imprimante** dans la barre de menus.

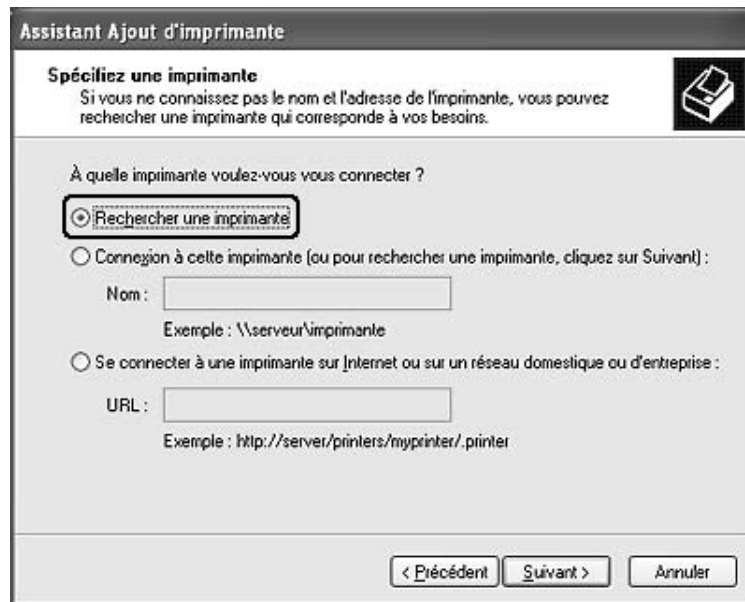
3. Sous Windows 2000, sélectionnez **Imprimante réseau** et cliquez sur **Suivant**.
Sous Windows XP ou XP x64, sélectionnez **Une imprimante réseau ou une imprimante connectée à un autre ordinateur** et cliquez sur **Suivant**.
Sous Windows Vista ou Vista x64, cliquez sur **Ajouter une imprimante réseau ou Bluetooth**.
Si l'imprimante partagée est automatiquement détectée, passez à l'étape 5. Dans le cas contraire, cliquez sur **Arrêter**, puis sur **L'imprimante que je recherche n'est pas dans la liste**. Passez ensuite à l'étape 4.
4. Sous Windows 2000, entrez le nom de l'imprimante partagée, puis cliquez sur **Suivant**.



Remarque :

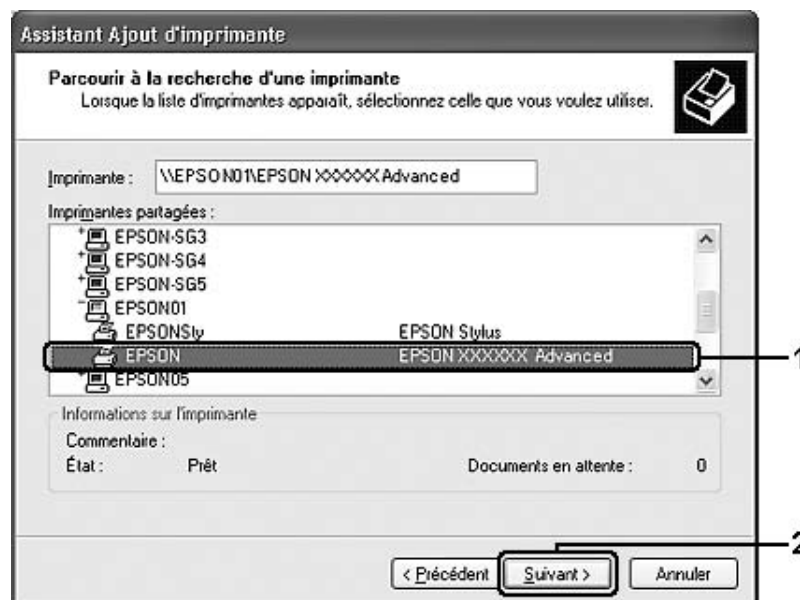
- ❑ Vous pouvez également entrer "**\\(nom de l'ordinateur connecté en local à l'imprimante partagée)(nom de l'imprimante partagée)**" dans le chemin du réseau ou le nom de file d'attente.
- ❑ Il n'est pas indispensable d'entrer le nom de l'imprimante.

Sous Windows XP ou XP x64, sélectionnez **Rechercher une imprimante**.



Sous Windows Vista ou Vista x64, cliquez sur **Sélectionner une imprimante partagée par son nom** dans la boîte de dialogue qui s'affiche, puis cliquez sur **Suivant**.

5. Sous Windows XP, XP x64, 2000, Server 2003 ou Server 2003 x64, cliquez sur l'icône de l'ordinateur ou du serveur connecté à l'imprimante partagée, puis sur le nom de l'imprimante partagée. Cliquez ensuite sur **Suivant**.



Remarque destinée aux utilisateurs de Windows Vista :

Lorsque la boîte de dialogue de saisie du nom d'utilisateur et du mot de passe s'affiche, saisissez les informations relatives au serveur d'impression, puis cliquez sur le nom de l'imprimante partagée. Lorsque la boîte de dialogue d'ajout d'imprimante s'affiche, cliquez sur **Suivant**.

Remarque :

- Il peut arriver que le nom de l'imprimante partagée ait été modifié par l'ordinateur ou le serveur auquel elle est connectée. Pour ne pas vous tromper de nom, contactez l'administrateur de votre réseau.
 - Si vous avez installé le pilote d'impression en premier sur le client, vous devez sélectionner le nouveau pilote ou le pilote courant. Lorsque l'invite de choix du pilote d'impression s'affiche, opérez votre sélection conformément au message.
 - Si le pilote additionnel du système Windows correspondant est installé au niveau du serveur d'impression, passez à l'étape suivante.
6. Indiquez si vous souhaitez utiliser l'imprimante comme imprimante par défaut, puis cliquez sur **Suivant**.
 7. Vérifiez vos paramètres, puis cliquez sur **Terminer**.



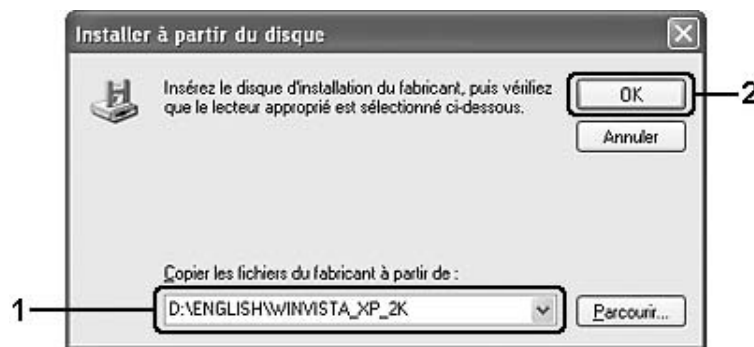
Installation du pilote d'impression à partir du CR-ROM

Cette section indique comment installer le pilote d'impression au niveau des clients lors de la configuration du système réseau, sans installer aucun pilote additionnel au niveau du serveur d'impression.

Les captures d'écran qui figurent dans les pages suivantes peuvent différer selon la version de Windows utilisée.

Remarque :

- ❑ Lors de l'installation sur des clients Windows XP, XP x64 ou 2000, vous devez accéder à Windows XP, XP x64 ou 2000 en tant qu'administrateur.
 - ❑ Sous Windows Vista ou Vista x64, vous pouvez installer le pilote d'impression en cliquant sur **Continuer** lorsque l'invite d'installation s'affiche et ce, même si vous n'êtes pas un administrateur ou un super utilisateur.
 - ❑ Si les pilotes additionnels sont déjà installés ou si le serveur et les clients ont le même système d'exploitation, il n'est pas nécessaire de procéder à l'installation du pilote à partir du CD-ROM.
1. Accédez à l'imprimante partagée, une invite s'affiche. Cliquez sur **OK** et suivez les instructions qui s'affichent à l'écran pour installer le pilote.
 2. Insérez le CD-ROM, saisissez les noms de l'unité du lecteur et du dossier où figure le pilote d'impression des clients et cliquez sur **OK**.



Lors de l'installation des pilotes, il est possible que le message "Signature numérique introuvable" s'affiche. Cliquez sur **Oui** (Windows 2000) ou sur **Continuer** (Windows Vista, Vista x64, XP, XP x64, Server 2003 ou Server 2003 x64) et poursuivez l'installation.

Le nom du dossier diffère selon le système d'exploitation utilisé.

SE du client	Nom du dossier
Windows Vista, XP ou 2000	\<Langue>\WINVISTA_XP_2K
Windows Vista x64 ou XP x64	\<Langue>\VISTA_XP64

3. Sélectionnez le nom de l'imprimante, cliquez sur **OK** et suivez les instructions qui s'affichent à l'écran.

Chapitre 5

Utilisation du logiciel d'impression sous Macintosh

A propos du logiciel d'impression

Le gestionnaire d'impression vous permet de définir de nombreux paramètres afin d'optimiser l'utilisation de votre imprimante. EPSON Status Monitor vous permet de vérifier l'état de votre imprimante. Pour plus d'informations, reportez-vous à la section «Contrôle de l'imprimante avec EPSON Status Monitor» à la page 142.

Remarque :

- ❑ Dans cette section, nous avons utilisé le système Mac OS X 10.3 en guise d'exemple pour les instructions similaires à tous les systèmes d'exploitation. Selon le système d'exploitation utilisé, il est possible que l'aspect de votre écran soit légèrement différent. Les fonctions restent néanmoins les mêmes.
- ❑ Vous devez réinstaller le gestionnaire d'impression après avoir effectué des mises à jour importantes du système d'exploitation comme OSX 10.3 à 10.4, mais vous ne devez pas le réinstaller pour des mises à jour mineures comme 10.3.1 à 10.3.2.

Accès au gestionnaire d'impression

Utilisez le gestionnaire d'impression pour contrôler l'imprimante et modifier ses paramètres. Le gestionnaire d'impression vous permet de définir facilement tous les paramètres d'impression, notamment l'alimentation papier, le format de papier et l'orientation.

Mac OS X

Pour accéder au gestionnaire d'impression, enregistrez votre imprimante dans l'**Utilitaire de configuration d'impression** (Mac OS X 10.3 et 10.4) ou **Centre d'impression** (Mac OS X 10.2), cliquez sur **Imprimer** dans le menu Fichier de votre application et sélectionnez votre imprimante.

A partir d'une application

- ❑ Pour ouvrir la zone de dialogue Format d'impression, sélectionnez **Format d'impression** dans le menu Fichier de n'importe quelle application.
- ❑ Pour ouvrir l'onglet Principal, sélectionnez **Imprimer** dans le menu Fichier de n'importe quelle application.

Remarque :

L'aide en ligne du gestionnaire d'impression fournit des informations détaillées sur les paramètres de l'imprimante.

Modification des paramètres de l'imprimante

Réglage de la qualité d'impression

Vous pouvez modifier la qualité d'impression grâce aux paramètres du gestionnaire d'impression. Le gestionnaire d'impression vous permet de définir les paramètres d'impression en choisissant parmi une liste de paramètres prédéfinis ou en personnalisant les paramètres.

Réglage de la qualité d'impression à l'aide du paramètre Automatique

Vous pouvez modifier la qualité des impressions selon que vous souhaitez privilégier la rapidité ou la qualité. Il existe trois niveaux de sortie des impressions : **Rapide**, **Fine** et **Maximal**. Les niveaux **Fin** et **Maximal** offrent une excellente qualité d'impression et une bonne précision mais nécessitent davantage de mémoire et ralentissent l'impression.

Lorsque l'option **Automatique** est sélectionnée au niveau de l'onglet **Principal**, le gestionnaire d'impression définit tous les paramètres détaillés en fonction du paramètre sélectionné pour la couleur. Les seuls paramètres qu'il vous faut régler sont la couleur et la résolution.

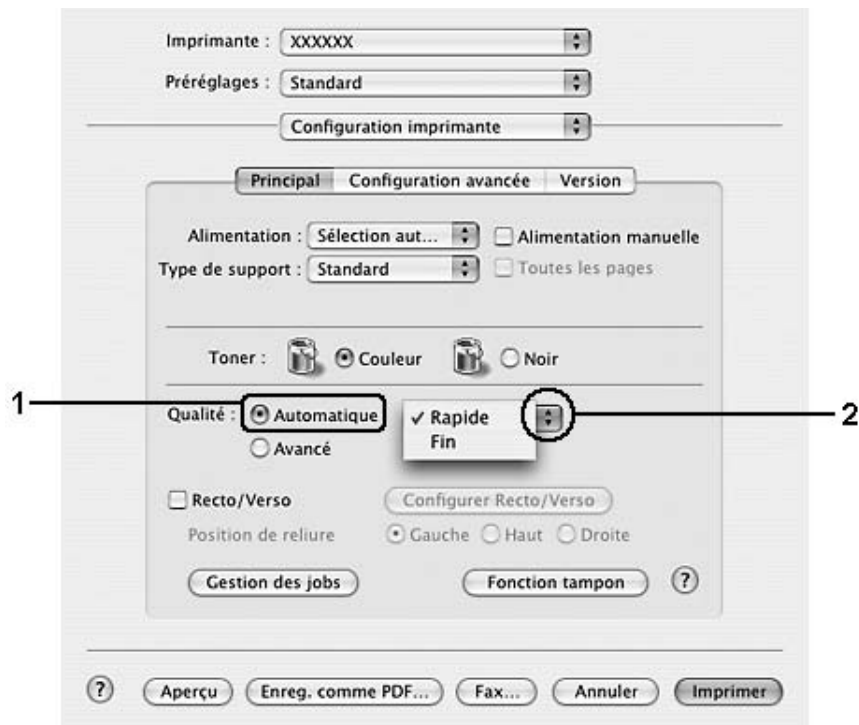
Remarque :

*L'option **Maximal** ne peut être sélectionnée à partir des paramètres **Automatique**. Sélectionnez les paramètres **Avancé**, puis l'option **Maximal**.*

Pour les utilisateurs de Mac OS X

1. Ouvrez la zone de dialogue Imprimer.
2. Sélectionnez **Paramètres d'impression** dans la liste déroulante et sélectionnez ensuite l'onglet **Principal**.

3. Cliquez sur l'option **Automatique** et sélectionnez la résolution souhaitée dans la liste déroulante.



Utilisation des paramètres prédéfinis

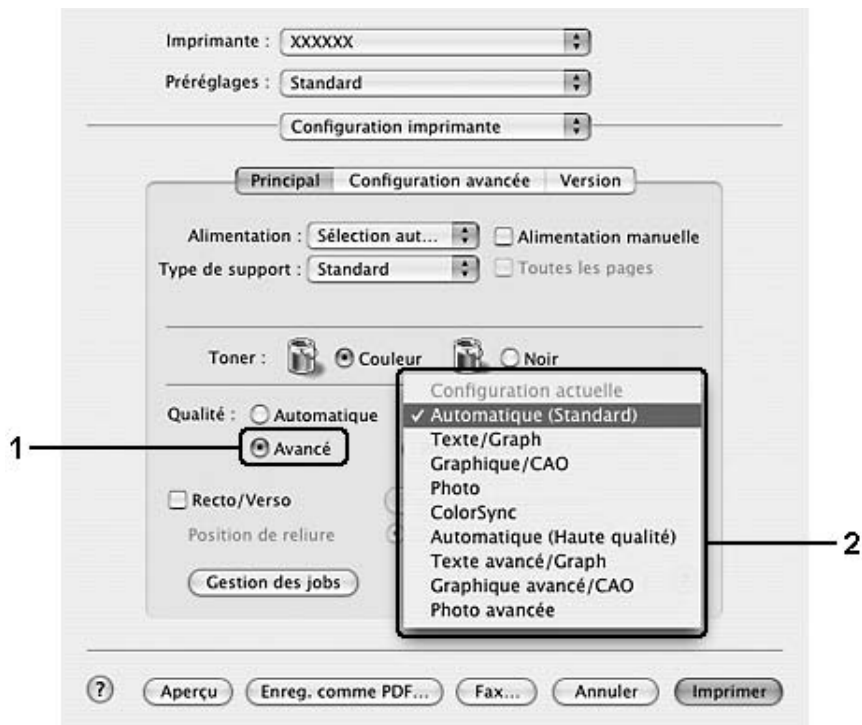
Les paramètres prédéfinis ont pour but d'optimiser l'impression pour des types d'impression particuliers, comme celle de documents de présentation ou d'images prises à l'aide d'un appareil photo numérique ou d'une caméra vidéo.

Pour utiliser les paramètres prédéfinis, procédez comme suit.

Pour les utilisateurs de Mac OS X

1. Ouvrez la zone de dialogue Imprimer.
2. Sélectionnez **Paramètres d'impression** dans la liste déroulante et sélectionnez ensuite l'onglet **Principal**.

3. Sélectionnez l'option **Avancé**. Les paramètres prédéfinis sont répertoriés dans la liste située à droite de l'option **Automatique**.



4. Choisissez le paramètre approprié dans la liste en fonction du type de document ou d'image à imprimer.

Lorsque vous choisissez un paramètre prédéfini, les autres paramètres, tels que Mode d'impression, Qualité d'impression, Type d'impression et Couleur sont définis automatiquement. Les modifications sont affichées dans la liste déroulante **Résumé** de la zone de dialogue Imprimer.

Remarque :

L'aide en ligne du gestionnaire d'impression fournit des informations détaillées sur les paramètres de l'imprimante.

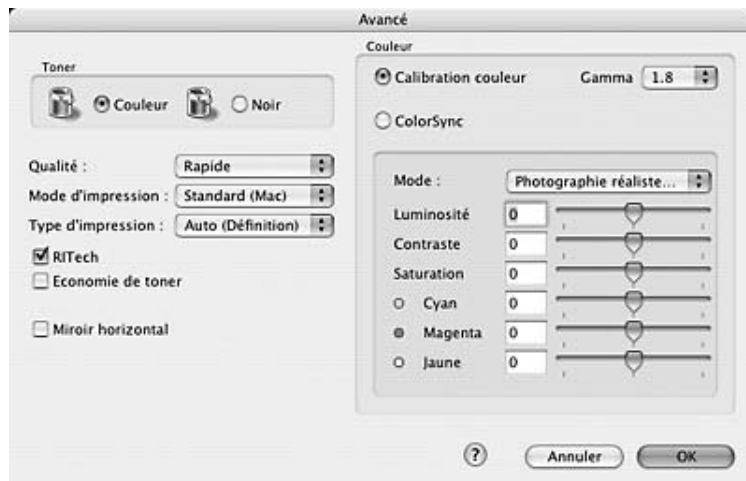
Personnalisation des paramètres d'impression

Votre imprimante met à votre disposition des paramètres personnalisés afin que vous puissiez mieux contrôler les impressions, utiliser des paramètres qui soient les plus détaillés possibles ou tout simplement à titre d'essai.

Procédez comme suit pour personnaliser vos paramètres d'impression.

Pour les utilisateurs de Mac OS X

1. Ouvrez la zone de dialogue Imprimer.
2. Sélectionnez **Configuration imprimante** dans la liste déroulante et sélectionnez ensuite l'onglet **Principal**.
3. Cliquez sur **Avancé**, puis sur **Plus d'options**. La zone de dialogue suivante apparaît.



4. Choisissez l'option **Couleur** ou **Noir**.
5. Sélectionnez la qualité d'impression souhaitée dans la liste déroulante.

Remarque :

Lors de la configuration des autres paramètres, cliquez sur le bouton ? pour plus d'informations sur chacun des paramètres.

6. Cliquez sur **OK** pour appliquer les paramètres et retourner à la zone de dialogue Principal.

Remarque :

Pour plus d'informations sur chacun des paramètres, reportez-vous à l'aide en ligne.

Enregistrement des paramètres

Pour les utilisateurs de Mac OS X

Procédez comme suit pour enregistrer vos paramètres personnalisés.

Enregistrez les paramètres personnalisés à l'aide de l'option **Enregistrer** ou **Enregistrer sous** du paramètre Préréglage de la zone de dialogue Imprimer. Renseignez le champ approprié en attribuant un nom à vos paramètres personnalisés. Vos paramètres sont enregistrés sous ce nom dans la liste déroulante Préréglage.

Remarque :

L'option **Réglages personnalisés** est une fonction standard de Mac OS X.

Redimensionnement des impressions

Vous pouvez agrandir ou réduire la taille de vos documents au cours de l'impression selon le format de papier spécifié.

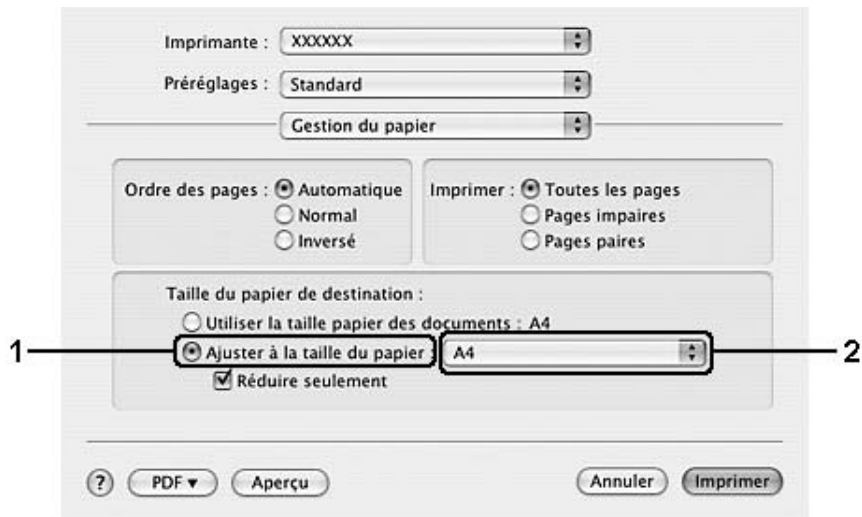
Pour les utilisateurs de Mac OS X

Remarque :

Cette fonction n'est pas disponible sous Mac OS X 10.2 et 10.3.

1. Ouvrez la zone de dialogue Imprimer.
2. Sélectionnez **Alimentation en papier** dans la liste déroulante.

- Sélectionnez **Cadrer pour adapter au format de papier** et sélectionnez le format de papier souhaité à partir de la liste déroulante.



Remarque :

- Si vous sélectionnez **Cadrer uniquement vers le bas**, vos documents ne sont pas agrandis, même si vous sélectionnez le grand format de papier.
- L'option *Alimentation en papier* est une fonction standard de Mac OS X 10.4.

Modification de l'organisation d'une impression

La fonction *Disposition* vous offre la possibilité d'imprimer un maximum de 16 pages sur une seule et même page et de préciser l'ordre d'impression, chaque page étant ainsi automatiquement redimensionnée en fonction du format de papier indiqué. Vous pouvez également imprimer des documents avec une bordure.

Pour les utilisateurs de Mac OS X

- Ouvrez la zone de dialogue *Imprimer*.
- Sélectionnez **Disposition** dans la liste déroulante.

- Sélectionnez le nombre de pages à imprimer sur une feuille dans la liste déroulante.



- Cliquez sur **Imprimer** pour lancer l'impression.

Remarque :

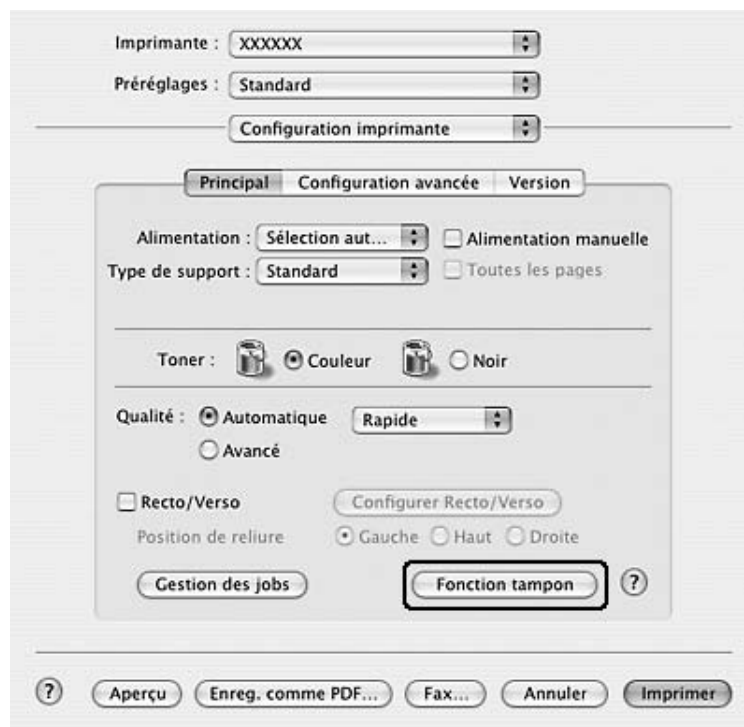
L'option **Disposition** est une fonction standard de Mac OS X.

Utilisation d'un filigrane

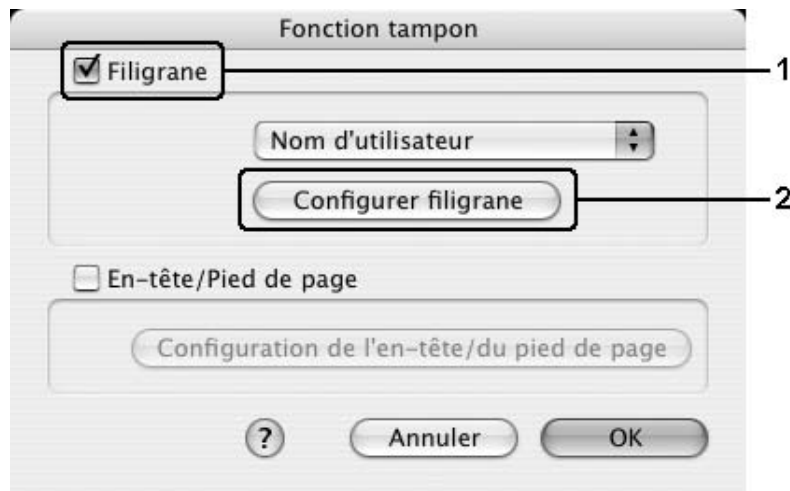
La procédure décrite ci-après vous permet d'utiliser un filigrane dans vos documents. Vous pouvez sélectionner un filigrane dans la liste des filigranes prédéfinis de la zone de dialogue Fonction tampon ou choisir un fichier image (PDF, PNG, or JPG) ou un fichier texte qui vous servira de filigrane. Il vous est ainsi possible de sélectionner la taille, la densité et la position du filigrane.

Pour les utilisateurs de Mac OS X

1. Ouvrez la zone de dialogue Imprimer.
2. Sélectionnez **Paramètres d'impression** dans la liste déroulante et sélectionnez ensuite l'onglet **Principal**.
3. Cliquez sur la **fonction Empreinte**.



4. Activez la case à cocher **Filigrane** et cliquez sur **Configurer filigrane**.



5. Sélectionnez un filigrane à partir de la liste déroulante.



6. Définissez la position du filigrane sur la page en le faisant glisser dans la fenêtre de prévisualisation. Pour redimensionner le filigrane, utilisez sa poignée.
7. Réglez la densité du filigrane à l'aide du curseur **Densité**.
8. Vous pouvez faire pivoter les filigranes personnalisés en entrant une valeur en degrés dans le champ Angle. Vous pouvez également activer la case à cocher **Rotation** et faire pivoter le texte du filigrane à l'aide du pointeur de la souris dans la fenêtre de prévisualisation.
9. Cliquez sur **OK** pour appliquer les paramètres.

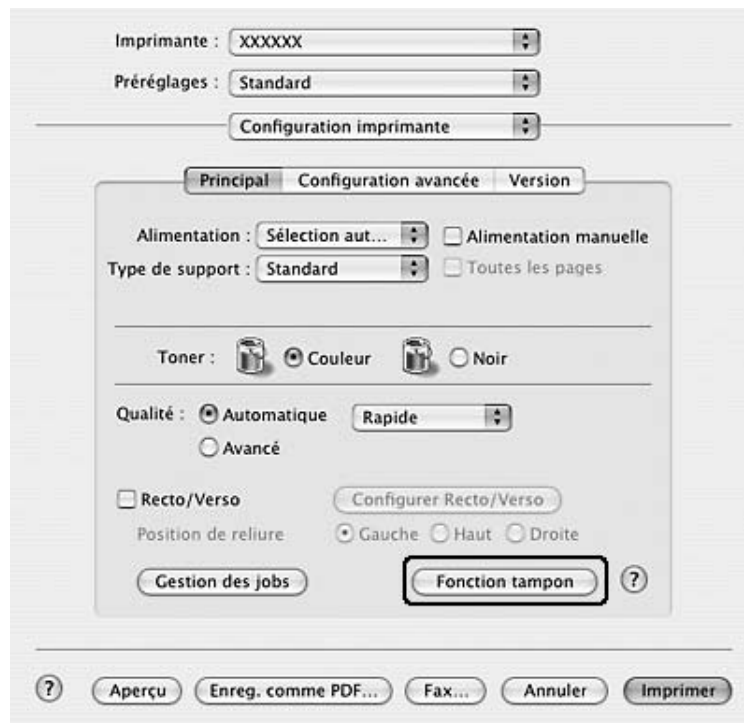
Création d'un filigrane

La procédure suivante vous permet de créer un texte ou une image en filigrane.

Pour créer un texte en filigrane, procédez de la manière suivante :

Pour les utilisateurs de Mac OS X

1. Ouvrez la zone de dialogue Imprimer.
2. Sélectionnez **Paramètres d'impression** dans la liste déroulante et sélectionnez ensuite l'onglet **Principal**.
3. Cliquez sur la **fonction Empreinte**.



- Activez la case à cocher **Filigrane** et cliquez sur **Configurer filigrane**.



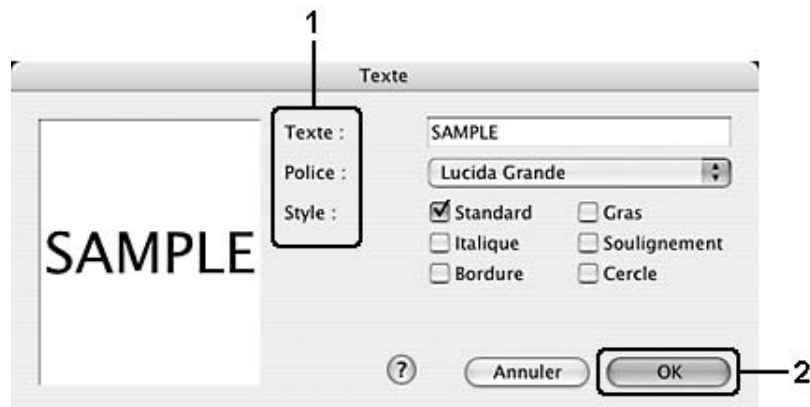
- Cliquez sur **Nouveau/Supprimer**.



6. Cliquez sur **Ajouter Texte** dans la zone de dialogue Configuration de l'empreinte de l'utilisateur.



7. Cliquez sur la zone de texte pour ouvrir la zone de dialogue Saisie de texte. Saisissez le filigrane, puis cliquez sur **OK** pour fermer la zone de dialogue. Sélectionnez la police et le style, puis cliquez sur **OK** dans la zone de dialogue Modifier le texte.



8. Saisissez le nom du fichier dans le champ Filigrane, puis cliquez sur **Enregistrer**.



Remarque :

- ❑ Pour modifier le texte d'un filigrane enregistré, sélectionnez-le dans la zone Liste et cliquez sur **Texte**. Une fois la modification terminée, n'oubliez pas de cliquer sur **OK** pour fermer la zone de dialogue.
 - ❑ Pour supprimer le texte d'un filigrane enregistré, sélectionnez-le dans la zone Liste et cliquez sur **Suppression du symbole**. Après la suppression, n'oubliez pas de cliquer sur **Enregistrer** pour fermer la zone de dialogue.
9. Sélectionnez un filigrane personnalisé que vous avez enregistré dans la liste déroulante Filigrane de la zone de dialogue Configurer filigrane et cliquez sur **OK**.

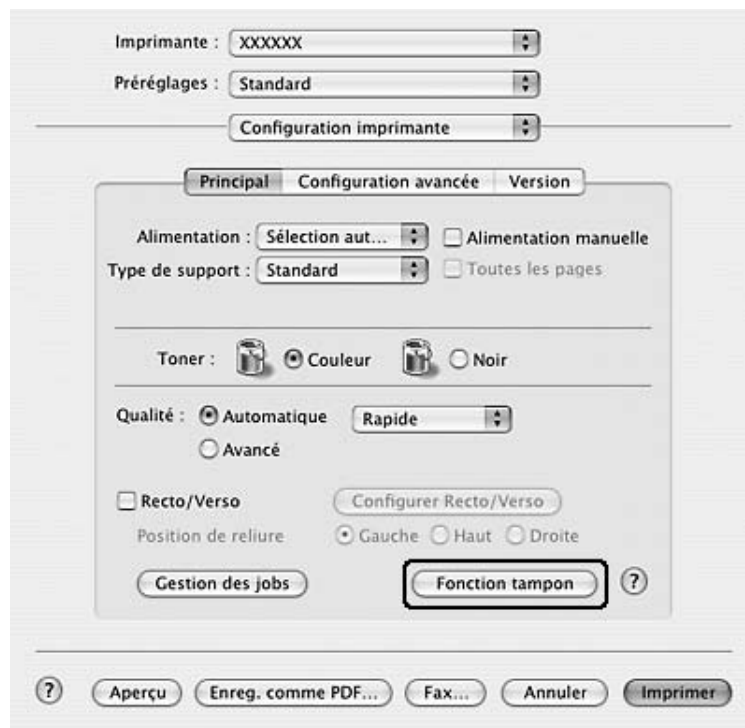
Utilisation d'une image en filigrane

Avant de créer un filigrane personnalisé, vous devez préparer un fichier d'image (PDF, PNG ou JPG).

Pour les utilisateurs de Mac OS X

1. Ouvrez la zone de dialogue Imprimer.
2. Sélectionnez **Paramètres d'impression** dans la liste déroulante et sélectionnez ensuite l'onglet **Principal**.

3. Cliquez sur la **fonction Empreinte**.



4. Activez la case à cocher **Filigrane** et cliquez sur **Configurer filigrane**.



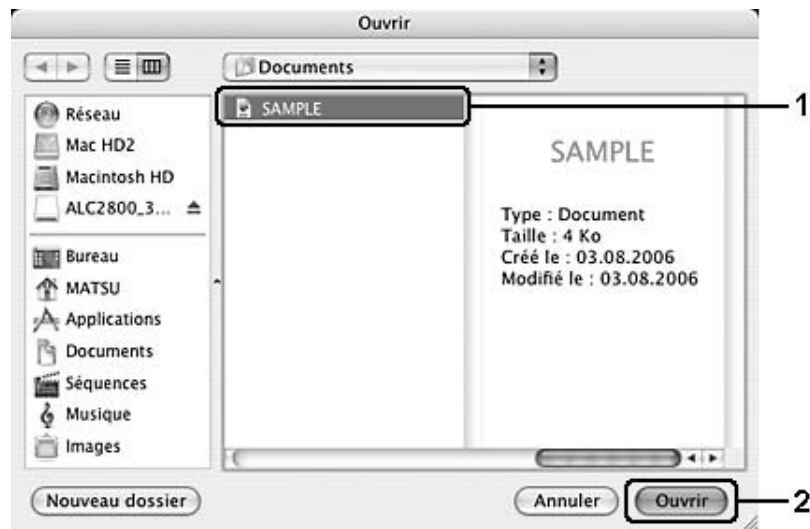
5. Cliquez sur **Nouveau/Supprimer**.



6. Cliquez sur **Ajouter image** dans la zone de dialogue Configuration de l'empreinte de l'utilisateur.



7. Sélectionnez un fichier image (PDF, PNG, or JPG), puis cliquez sur **Ouvrir**.



8. Saisissez le nom du fichier dans le champ Filigrane, puis cliquez sur **Enregistrer**.



Remarque :

Pour supprimer le texte d'un filigrane enregistré, sélectionnez-le dans la zone Liste et cliquez sur **Suppression du symbole**. Après la suppression, n'oubliez pas de cliquer sur **Enregistrer** pour fermer la zone de dialogue.

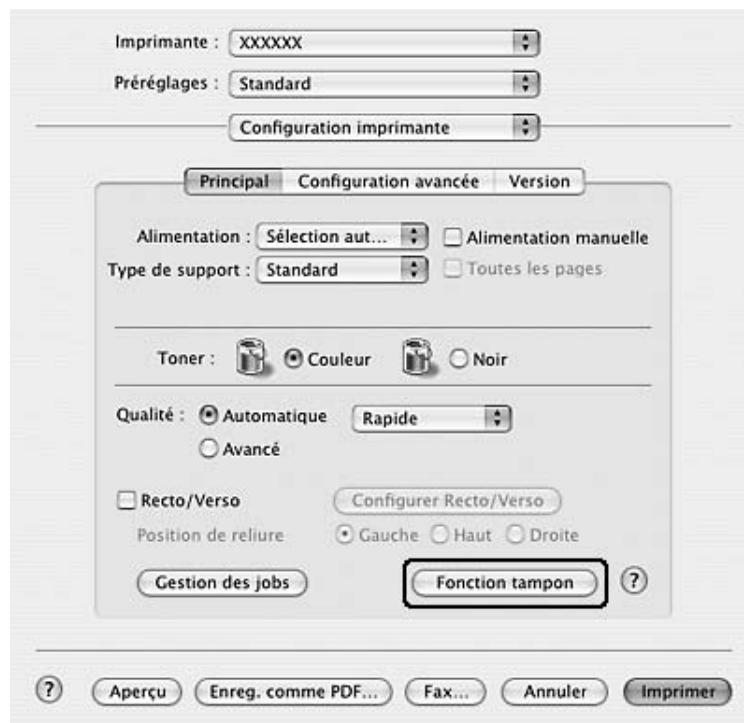
9. Sélectionnez le filigrane personnalisé que vous venez d'enregistrer dans la liste déroulante Filigrane de la zone de dialogue Configurer filigrane et cliquez sur **OK**.

Utilisation d'en-têtes et pieds de page

Vous pouvez imprimer un en-tête ou un pied de page en haut ou en bas d'une page. Les éléments pouvant être imprimés en tant qu'en-tête ou pied de page incluent le nom d'utilisateur, le nom de l'ordinateur, la date, la date/ l'heure ou le numéro d'assemblage.

Pour les utilisateurs de Mac OS X

1. Ouvrez la zone de dialogue Imprimer.
2. Sélectionnez **Configuration imprimante** dans la liste déroulante et sélectionnez ensuite l'onglet **Principal**.
3. Cliquez sur la **fonction Empreinte**.



- Activez la case à cocher **En-tête/ pied de page** et cliquez ensuite sur **Configuration de l'en-tête/ pied de page**.



- Sélectionnez les éléments à imprimer pour l'en-tête et le pied de page à partir de la liste déroulante.



Remarque :

Si vous sélectionnez **Numéro d'assemblage** dans la liste déroulante, le numéro des copies est imprimé.

- Cliquez sur **OK** pour appliquer les paramètres.

Impression recto verso

L'impression recto verso permet d'imprimer sur les deux faces de la feuille. Vous pouvez également procéder à l'impression recto verso manuellement, sans utiliser l'unité recto verso. Lors d'une impression avec reliure, vous pouvez indiquer le bord à relier afin d'obtenir l'ordre des pages désiré.

Impression avec l'unité recto verso (modèles avec l'unité recto verso uniquement)

Procédez comme suit pour imprimer à l'aide de l'unité recto verso.

Pour les utilisateurs de Mac OS X

1. Ouvrez la zone de dialogue Imprimer.
2. Sélectionnez **Configuration imprimante** dans la liste déroulante et sélectionnez ensuite l'onglet **Principal**.
3. Activez la case à cocher **Recto/Verso** et sélectionnez ensuite l'option **Gauche, Haut** ou **Droite** pour la position de la reliure.
4. Cliquez sur le bouton **Configurer R/V**.
5. Indiquez la marge de reliure pour le recto et le verso de la feuille.



6. Choisissez le côté de la feuille à imprimer en premier (recto ou verso) à l'aide de l'option Page de début.


7. Si vous imprimez un document dont la reliure est identique à celle d'un livret, activez la case à cocher **Méthode de reliure** et définissez les paramètres adaptés. Pour plus d'informations sur chaque paramètre, reportez-vous à l'aide en ligne.
8. Cliquez sur **Imprimer** pour lancer l'impression.

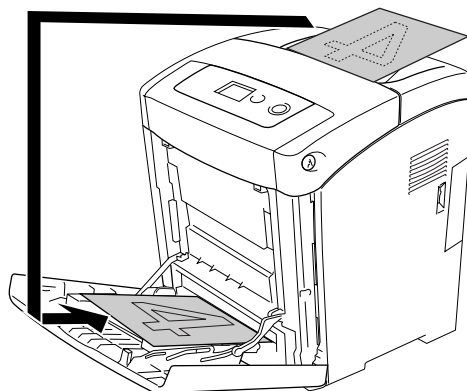
Impression recto verso manuelle (modèles sans l'unité recto verso uniquement)

Pour les utilisateurs de Mac OS X

1. Ouvrez la zone de dialogue Imprimer.
2. Sélectionnez **Paramètres d'impression** dans la liste déroulante et sélectionnez ensuite l'onglet **Principal**.
3. Activez la case à cocher **Recto/ Verso (Manuel)** et cliquez sur **Configurer R/ V**.
4. Sélectionnez une position de reliure : **Gauche, Haut** ou **Droite**.
5. Indiquez la marge de reliure pour le recto et le verso de la feuille.



6. Choisissez le côté de la feuille à imprimer en premier (recto ou verso) à l'aide de l'option Page de début.
7. Si vous imprimez un document dont la reliure est identique à celle d'un livret, activez la case à cocher **Méthode de reliure** et définissez les paramètres adaptés. Pour plus d'informations sur chaque paramètre, reportez-vous à l'aide en ligne.
8. Cliquez sur **Imprimer** pour lancer l'impression.
9. Après avoir imprimé un côté, rechargez le papier dans le bac BM avec le côté imprimé sur le dessus comme présenté ci-dessous. Appuyez sur la touche **Marche/Arrêt** .



Remarque :

Alignez le papier avant de le charger. Si du papier ondulé est chargé, il n'est pas entraîné correctement.

Configuration avancée

Vous pouvez effectuer plusieurs types de paramétrage dans la zone de dialogue Configuration avancée, tels que l'option Sauter page blanche, par exemple.

Sous Mac OS X, ouvrez la zone de dialogue Imprimer, sélectionnez l'option **Paramètres d'impression** dans la liste déroulante et sélectionnez ensuite l'onglet **Configuration avancée**.

Remarque :

L'aide en ligne du gestionnaire d'impression fournit des informations détaillées sur les paramètres de l'imprimante.

Utilisation de la fonction Travail enregistré

La fonction Travail enregistré vous permet de stocker des travaux d'impression dans la mémoire de l'imprimante et de procéder à leur impression ultérieurement, directement à partir du panneau de contrôle de l'imprimante. Vous trouverez dans cette section les instructions nécessaires à l'utilisation de cette fonction.

Remarque :

Vous devez conserver suffisamment de capacité de disque virtuel pour utiliser la fonction Travail enregistré. Pour activer le disque virtuel, vous devez définir le paramètre Disque virtuel dans le panneau de contrôle sur Normal ou Maximal. Nous recommandons l'installation d'une mémoire en option pour utiliser cette fonction. Pour plus d'informations sur l'augmentation de la mémoire de votre imprimante, consultez «Installation d'un module mémoire» à la page 220.

Le tableau suivant récapitule les options de la fonction Travail enregistré. Chacune d'elles fait l'objet d'une description détaillée un peu plus loin dans cette section.

Option de la fonction Travail enregistré	Description
Réimprimer	Permet d'imprimer le travail immédiatement et de le stocker en vue d'une nouvelle impression ultérieure.
Vérifier	Permet d'imprimer un exemplaire immédiatement pour en vérifier le contenu avant d'en imprimer plusieurs autres.
Job confidentiel	Permet d'utiliser un mot de passe pour le travail d'impression enregistré en vue d'une impression ultérieure.

Le traitement des travaux stockés dans la mémoire de l'imprimante diffère selon l'option Travail enregistré sélectionnée. Pour plus d'informations, reportez-vous au tableau ci-après.

Option de la fonction Travail enregistré	Nombre maximal de travaux	En cas de dépassement	Lorsque le disque virtuel est plein
Réimprimer + Vérifier	64 (les deux combinés)	Les anciens travaux sont automatiquement remplacés par les nouveaux.	Les anciens travaux sont automatiquement remplacés par les nouveaux.
Job confidentiel	64	Les anciens travaux doivent être supprimés manuellement.	Les anciens travaux doivent être supprimés manuellement.

Option de la fonction Travail enregistré	Après l'impression	Après la mise hors tension de l'imprimante ou l'utilisation de l'option Tout réinitialiser
Réimprimer	Les données sont conservées dans la mémoire de l'imprimante	Les données sont effacées.
Vérifier		
Job confidentiel	Les données sont effacées.	

Réimprimer

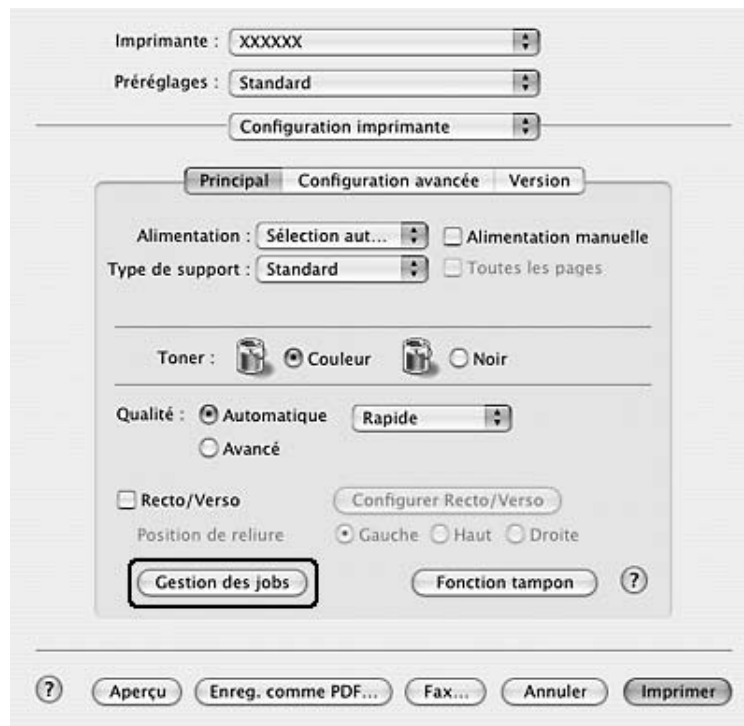
L'option Réimprimer vous permet de stocker le travail en cours d'impression de manière à pouvoir l'imprimer à nouveau ultérieurement, directement depuis le panneau de contrôle de l'imprimante.

Procédez comme suit pour utiliser l'option Réimprimer.

Pour les utilisateurs de Mac OS X

- Ouvrez la zone de dialogue Imprimer, sélectionnez **Paramètres d'impression** dans la liste déroulante et cliquez sur l'onglet **Principal**.

2. Cliquez sur le bouton **Gestion des jobs**.



3. Activez la case à cocher **Réserver travail sur** et sélectionnez l'option **Réimprimer**.



4. Saisissez les noms de l'utilisateur et du travail d'impression dans la zone de texte correspondante.

Remarque :

Pour créer une miniature de la première page d'un travail, activez la case à cocher **Créer une miniature**. Il est possible d'accéder aux miniatures à l'aide d'un navigateur Web en tapant <http://> suivi de l'adresse IP du serveur d'impression interne.

5. Cliquez sur **OK**. Le document est imprimé et les données du travail d'impression sont ensuite stockées sur la mémoire de l'imprimante.

Pour réimprimer ou supprimer ces données à l'aide du panneau de contrôle de l'imprimante, reportez-vous à la section «Utilisation du menu Impression job» à la page 206.

Vérifier

L'option Vérifier vous permet d'imprimer un exemplaire pour en vérifier le contenu avant d'imprimer le nombre d'exemplaires voulus.

Procédez comme suit pour utiliser l'option Vérifier.

Pour les utilisateurs de Mac OS X

1. Ouvrez la zone de dialogue Imprimer, sélectionnez **Paramètres d'impression** dans la liste déroulante et cliquez sur l'onglet **Principal**.
2. Cliquez sur le bouton **Travail enregistré**. La zone de dialogue correspondante s'affiche.
3. Activez la case à cocher **Réserver travail sur** et sélectionnez l'option **Vérifier**.



4. Saisissez les noms de l'utilisateur et du travail d'impression dans la zone de texte correspondante.

Remarque :

*Pour créer une miniature de la première page d'un travail, activez la case à cocher **Créer une miniature**. Il est possible d'accéder aux miniatures à l'aide d'un navigateur Web en tapant <http://> suivi de l'adresse IP du serveur d'impression interne.*

5. Cliquez sur **OK**. Le document est imprimé et les données du travail d'impression sont ensuite stockées dans la mémoire de l'imprimante.

Une fois que vous avez confirmé l'impression, vous pouvez imprimer les copies restantes ou supprimer les données à l'aide du panneau de contrôle de l'imprimante. Pour obtenir des instructions, reportez-vous à la section "Utilisation du menu Impression job" à la page 206.

Job confidentiel

L'option Job confidentiel vous permet d'appliquer des mots de passe aux travaux d'impression stockés dans la mémoire de l'imprimante.

Procédez comme suit pour stocker des données d'impression à l'aide de l'option Job confidentiel.

Pour les utilisateurs de Mac OS X

1. Ouvrez la zone de dialogue Imprimer, sélectionnez **Paramètres d'impression** dans la liste déroulante et cliquez sur l'onglet **Principal**.
2. Cliquez sur le bouton **Travail enregistré**. La zone de dialogue correspondante s'affiche.

3. Activez la case à cocher **Réserver travail sur** et sélectionnez l'option **Job confidentiel**.



4. Saisissez les noms de l'utilisateur et du travail d'impression dans la zone de texte correspondante.

Remarque :

La case à cocher **Créer une miniature** n'est pas disponible pour la fonction **Job confidentiel**.

5. Définissez le mot de passe du travail en saisissant un nombre de quatre chiffres dans la zone de dialogue correspondante.

Remarque :

- Le mot de passe doit être composé de quatre chiffres.
- Vous ne pouvez utiliser que les chiffres de 1 à 4 pour le mot de passe.
- Conservez le mot de passe dans un lieu sûr. L'impression d'un travail confidentiel n'est possible qu'après avoir saisi le bon mot de passe.

6. Cliquez sur **OK**. Le document est imprimé et les données du travail d'impression sont ensuite stockées sur la mémoire de l'imprimante.

Pour imprimer ou supprimer ces données à l'aide du panneau de contrôle de l'imprimante, reportez-vous à la section «Utilisation du menu Job confidentiel» à la page 207.

Contrôle de l'imprimante avec EPSON Status Monitor

Accès à EPSON Status Monitor

Pour les utilisateurs de Mac OS X

Remarque :

Après avoir installé EPSON Status Monitor et avant de suivre la procédure ci-dessous, vous devez ouvrir la zone de dialogue Imprimer pour qu'EPSON Status Monitor puisse afficher l'état actuel de l'imprimante.

1. Ouvrez le dossier Applications de votre lecteur de disque dur et ouvrez ensuite le dossier **Utilitaires**.
2. Double-cliquez sur l'icône **Utilitaire de configuration d'impression** (Mac OS X 10.3 et 10.4) ou **Centre d'impression** (Mac OS X 10.2).
3. Cliquez sur l'icône **Utilitaire** (Mac OS X 10.3 et 10.4) ou **Configurer** (Mac OS X 10.2) dans la zone de dialogue Liste des imprimantes.



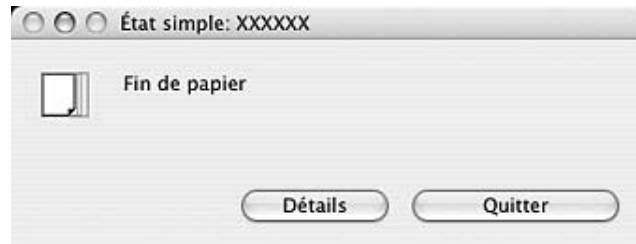
Remarque :

Vous pouvez également accéder à l'utilitaire EPSON Status Monitor en cliquant sur l'icône EPSON Status Monitor située dans le Dock.

Pour obtenir des informations détaillées au sujet de l'utilitaire EPSON Status Monitor, reportez-vous aux sections "Etat simple" à la page 143, "Etat détaillé" à la page 144, "Informations relatives aux consommables" à la page 145, "Travaux d'impression" à la page 146 et "Paramètres de notification" à la page 148.

Etat simple

La fenêtre Etat simple s'affiche en cas d'erreur ou d'avertissement. Elle indique le type d'erreur et vous propose une solution éventuelle. Elle se ferme automatiquement une fois le problème résolu.



Cette fenêtre s'affiche conformément au paramètre Notification contextuelle sélectionné dans la zone de dialogue Paramètres de notification.

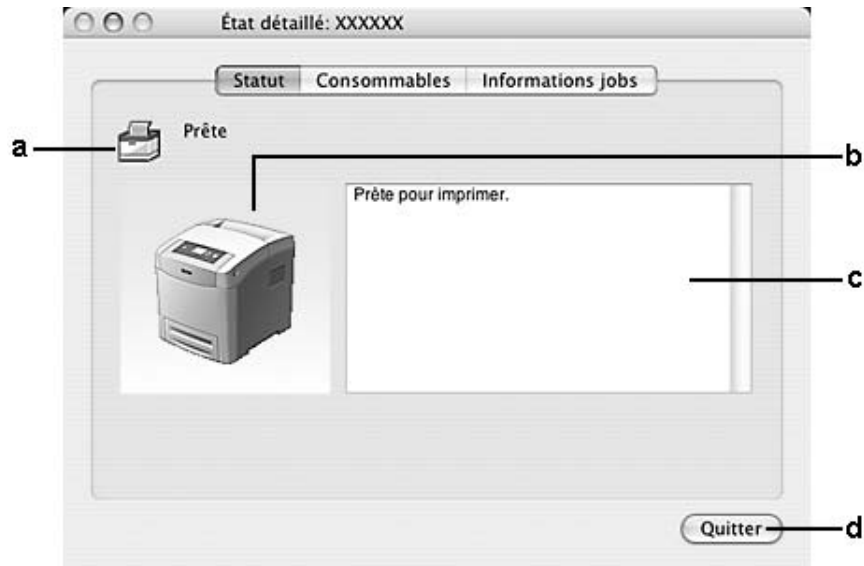
Si vous souhaitez obtenir plus d'informations au sujet de l'état de l'imprimante, cliquez sur **Détails**.

Remarque :

La fenêtre Etat simple n'apparaît pas automatiquement lorsque l'onglet **Etat** de la zone de dialogue Etat détaillé est affiché.

Etat détaillé

Vous pouvez contrôler l'état détaillé de l'imprimante à l'aide de l'onglet **Etat** de la zone de dialogue Etat détaillé.



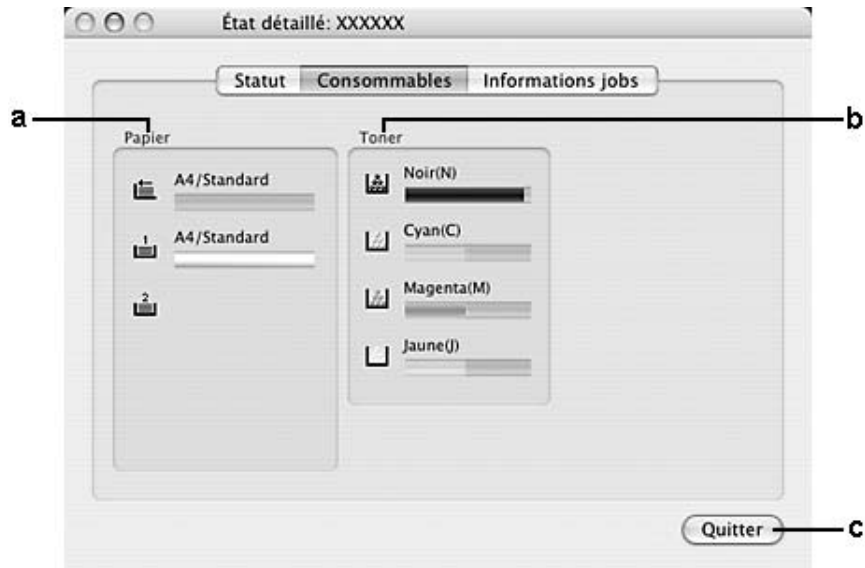
a.	Icône/ Message :	L'icône et le message indiquent l'état de l'imprimante.
b.	Image de l'imprimante :	L'image située dans la partie supérieure gauche représente graphiquement l'état de l'imprimante.
c.	Zone de texte :	La zone de texte située à côté de l'image représentant l'imprimante indique l'état en cours. Lorsqu'un problème survient, la solution la plus probable est mentionnée.
d.	Bouton Fermer :	Cliquez sur ce bouton pour fermer la zone de dialogue.

Remarque :

Vous pouvez afficher des informations relatives aux travaux ou aux consommables en cliquant sur l'onglet correspondant.

Informations relatives aux consommables

Vous pouvez obtenir des informations au sujet des sources de papier et des produits consommables à l'aide de l'onglet **Consommables** de la zone de dialogue Etat détaillé.



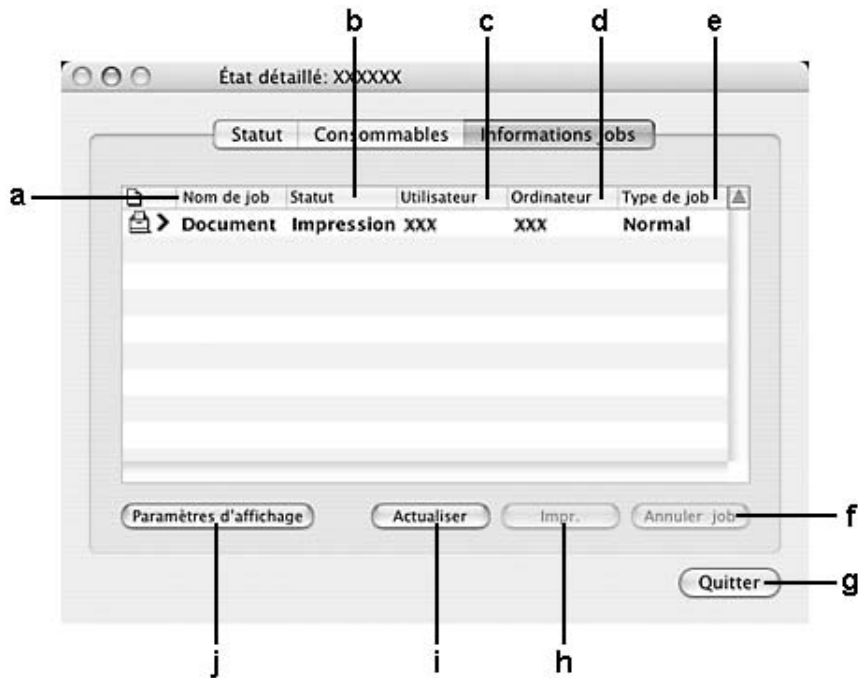
a.	Papier :	Affiche le format et le type de papier, ainsi que la quantité approximative de papier restant dans l'alimentation papier. Les informations relatives aux bacs optionnels ne sont affichées que si ces options sont installées.
b.	Toner :	Indique la durée de vie restante des cartouches de toner. L'icône du toner clignote lorsque la cartouche de toner est défaillante ou approche de la fin de sa durée de vie.
c.	Bouton Fermer :	Cliquez sur ce bouton pour fermer la zone de dialogue.

Remarque :

- ❑ Vous pouvez afficher l'état de l'imprimante ou des informations relatives aux travaux en cliquant sur l'onglet correspondant.
- ❑ La durée de vie restante des cartouches de toner n'est affichée que lors de l'utilisation de cartouches de toner d'origine EPSON.

Travaux d'impression

Vous pouvez consulter les informations relatives à un travail à l'aide de l'onglet **Travaux d'impression** de la zone de dialogue Etat détaillé.



a.	Nom du job :	Affiche les noms des travaux d'impression de l'utilisateur. Les travaux d'impression d'un autre utilisateur sont désignés par-----.	
b.	Etat :	En attente :	Le travail est en attente d'impression.
		Spoule :	Le travail d'impression est envoyé au spouleur.
		Suppression :	Le travail d'impression est en cours de suppression.
		Impression :	Travaux en cours d'impression.
		Terminé :	Affiche uniquement les travaux imprimés.
		Annulé :	Affiche uniquement les travaux dont l'impression a été annulée.
		Suspendu :	Travail en suspens.
c.	Utilisateur :	Affiche le nom de l'utilisateur.	

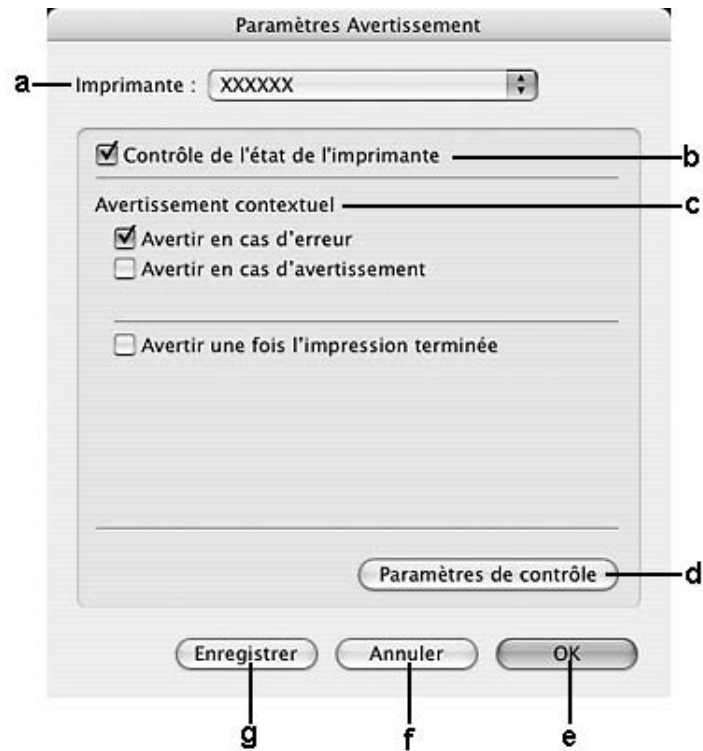
d.	Ordinateur :	Affiche le nom de l'ordinateur à partir duquel le travail d'impression est envoyé.
e.	Type de travail :	Affiche le type de travail. Si la fonction Travail enregistré est utilisée, les travaux d'impression peuvent porter l'indication Enregistrer, Vérifier, Réimprimer ou Job confidentiel. A propos de la fonction Travail enregistré, reportez-vous à la section "Utilisation de la fonction Travail enregistré» à la page 136.
f.	Bouton Annulation :	Sélectionnez un travail d'impression, puis cliquez sur ce bouton pour l'annuler. Vous ne pouvez annuler que les travaux que vous envoyez.
g.	Bouton Fermer :	Cliquez sur ce bouton pour fermer la zone de dialogue.
h.	Imprimer :	Lorsque vous maintenez cette touche enfoncée pour sélectionner un travail, la zone de dialogue d'impression du travail en attente s'affiche. Vous ne pouvez imprimer que les travaux que vous avez envoyés et qui sont en attente.
i.	Bouton Actualiser :	Cliquez sur ce bouton pour actualiser les informations indiquées sous ce menu.
j.	Bouton Afficher les paramètres :	Ouvre la zone de dialogue Afficher les paramètres dans laquelle vous pouvez sélectionner les éléments que vous souhaitez afficher.

Remarque :

Vous pouvez afficher l'état de l'imprimante ou des informations relatives aux consommables en cliquant sur l'onglet correspondant.

Paramètres de notification

Si vous souhaitez définir des paramètres de contrôle spécifiques, accédez à l'utilitaire EPSON Status Monitor et sélectionnez **Paramètres de notification** dans le menu Fichier. La zone de dialogue Paramètres de notification s'affiche.



a.	Liste déroulante des imprimantes :	Sélectionnez l'imprimante utilisée dans la liste déroulante.
b.	Case à cocher Contrôler l'état de l'imprimante :	Lorsque cette case à cocher est activée, EPSON Status Monitor contrôle l'état de l'imprimante lors du traitement des travaux d'impression.
c.	Notification contextuelle :	Définit la notification qui doit être affichée.
d.	Bouton Paramètres de contrôle :	Affiche la zone de dialogue Paramètres de contrôle dans laquelle l'intervalle de contrôle peut être défini.
e.	Bouton OK :	Cliquez sur ce bouton pour enregistrer les paramètres et fermer la zone de dialogue.
f.	Bouton Annuler :	Cliquez sur ce bouton pour fermer la zone de dialogue sans enregistrer les paramètres.
g.	Bouton Enregistrer :	Enregistre les modifications et ferme la zone de dialogue.

Configuration de la connexion USB

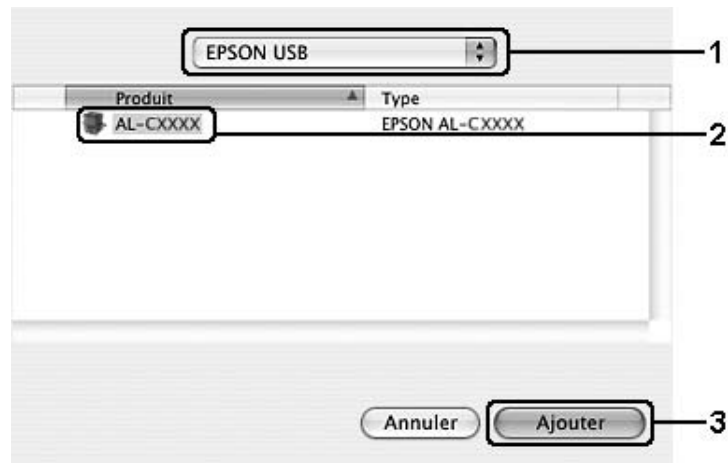
Remarque :

Si vous connectez le câble USB à votre poste Macintosh par l'intermédiaire de hubs USB, utilisez le premier hub de la chaîne. Selon le hub utilisé, il est possible que l'interface USB s'avère instable. Si vous rencontrez des problèmes avec ce type d'installation, branchez le câble USB directement sur le connecteur USB de votre ordinateur.

Pour les utilisateurs de Mac OS X

1. Ouvrez le dossier Applications situé sur votre disque dur, ouvrez le dossier **Utilitaires** et double-cliquez sur l'icône **Utilitaire de configuration d'impression** (Mac OS X 10.3 et 10.4) ou **Centre d'impression** (Mac OS X 10.2 ou une version inférieure).
2. Cliquez sur **Ajout d'imprimante** dans la zone de dialogue Liste des imprimantes.

- Sélectionnez **EPSON USB** ou **USB** dans le menu contextuel. Sélectionnez l'icône de votre imprimante dans la liste Produit et cliquez ensuite sur **Ajouter**.



- Fermez l'utilitaire **Utilitaire de configuration d'impression** (Mac OS X 10.3 et 10.4) ou **Centre d'impression** (Mac OS X 10.2).

Annulation de l'impression

Vous pouvez souhaiter annuler une impression lorsque le résultat ne vous convient pas ou lorsque les caractères ou images imprimé(e)s sont incorrect(e)s. Lorsqu'une impression est en cours sur votre ordinateur et que vous souhaitez l'annuler, suivez les instructions ci-après.

Pour les utilisateurs de Mac OS X

Ouvrez l'**Utilitaire de configuration d'impression** (Mac OS X 10.3 et 10.4) ou **Centre d'impression** (Mac OS X 10.2 ou une version inférieure) et double-cliquez sur votre imprimante dans la file d'attente. Sélectionnez ensuite l'option **Supprimer le travail** dans le menu des travaux.

Désinstallation du logiciel d'impression

Pour les utilisateurs de Mac OS X

- Fermez toutes les applications de l'ordinateur.

2. Insérez le CD-ROM du logiciel de l'imprimante EPSON dans le lecteur correspondant.
3. Double-cliquez sur le dossier **Gestionnaire d'impression**.
4. Double-cliquez sur l'icône de votre imprimante.

Remarque :

*Si la zone de dialogue Autorisation s'affiche, saisissez le **mot de passe ou la phrase mot de passe**, puis cliquez sur **OK**.*

5. Lorsque l'écran du contrat de licence du logiciel s'affiche, lisez les termes du contrat et cliquez sur **Accepter**.
6. Sélectionnez **Désinstaller** dans le menu situé dans la partie supérieure gauche et cliquez sur **Désinstaller**.

Suivez les instructions qui s'affichent à l'écran.

Partage de l'imprimante sur un réseau

Partage de l'imprimante

Cette section explique comment partager une imprimante sur un réseau AppleTalk.

Les ordinateurs appartenant au même réseau peuvent partager une imprimante qui est directement connectée à l'un d'eux. L'ordinateur directement connecté à l'imprimante est appelé serveur d'impression, les autres ordinateurs sont des clients qui ont besoin d'une autorisation pour partager l'imprimante avec le serveur d'impression. Les clients partagent l'imprimante par l'intermédiaire du serveur d'impression.

Pour les utilisateurs de Mac OS X

Utilisez le paramètre Partage d'imprimantes. Il s'agit d'une fonction standard de Mac OS X 10.2 ou ultérieur.

Reportez-vous à la documentation de votre système d'exploitation pour plus d'informations.

Chapitre 6

Utilisation du pilote d'impression PostScript

A propos du mode PostScript 3

Configuration matérielle

Si vous souhaitez utiliser le pilote d'impression PostScript 3, votre imprimante doit disposer de la configuration matérielle suivante.

La quantité de mémoire nécessaire à l'utilisation du pilote d'impression PostScript 3 est détaillée ci-dessous. Si la quantité de mémoire actuellement installée ne permet pas de répondre à vos besoins en matière d'impression, équipez l'imprimante de modules de mémoire optionnels.

Mémoire conseillée
640 Mo (pour l'impression recto-verso des données image couleur à la résolution maximale)

Configuration requise

La configuration système nécessaire à l'utilisation du pilote d'impression Adobe PostScript 3 est la suivante.

Sous Windows

L'utilisation du pilote d'impression Adobe PostScript 3 nécessite l'exécution de Microsoft Windows Vista, Vista x64, XP, XP x64 ou 2000.

Sous Macintosh

L'imprimante doit être reliée à un ordinateur Macintosh fonctionnant sous Mac OS X version 10.2.8 ou version ultérieure. Pour plus d'informations, reportez-vous au tableau suivant.

Remarque :

Pour utiliser le pilote d'impression PostScript 3 avec une interface USB, votre ordinateur doit fonctionner sous Macintosh OSX 10.3.9 ou version ultérieure.

Mac OS X

	Minimale	Recommandée
Ordinateur	Power Mac G3, G4, G5, iMac, eMac, PowerBook G3, G4 ou iBook	
Disque dur	—	
Mémoire	128 Mo	

Remarque :

Si vous souhaitez utiliser des données binaires, Epson vous recommande de connecter l'imprimante au réseau à l'aide du protocole AppleTalk. Si vous utilisez un protocole autre que le protocole AppleTalk dans le cadre de la connexion réseau, vous devez régler le paramètre Binaire sur Oui dans le Menu P53 du panneau de contrôle. Si vous utilisez l'imprimante via une connexion locale, l'utilisation de données binaires est impossible.

Utilisation du pilote d'impression PostScript sous Windows

Si vous souhaitez imprimer en mode PostScript, vous devez installer le pilote d'impression. Reportez-vous aux sections appropriées ci-dessous où vous trouverez les instructions d'installation correspondant à l'interface utilisée pour imprimer.

Installation du pilote d'impression PostScript pour l'interface USB

Procédez comme suit pour installer le pilote d'impression PostScript pour l'interface USB.

**Attention :**

N'utilisez jamais EPSON Status Monitor et le pilote PostScript 3 en même temps lorsque l'imprimante est connectée via un port parallèle. Cela risquerait d'endommager le système.

Remarque :

- Il est possible que vous deviez disposer de droits d'administrateur lors de l'installation du logiciel d'impression sous Windows Vista, Vista x64, XP, XP x64 ou 2000. Si vous rencontrez des difficultés, renseignez-vous auprès de votre administrateur.*
 - Avant de procéder à l'installation du logiciel d'impression, désactivez tous les programmes de protection antivirus.*
1. Assurez-vous que l'imprimante est hors tension. Insérez le CD-ROM du logiciel d'impression dans le lecteur de CD-ROM.
 2. Reliez l'ordinateur et l'imprimante à l'aide d'un câble USB et mettez l'imprimante sous tension.

Remarque à l'attention des utilisateurs de Windows Vista :

Si le pilote Windows ou Adobe PS n'est pas installé, l'écran "Nouveau matériel détecté" s'affiche. Cliquez alors sur **Me redemander plus tard**.

3. Sous Windows 2000, cliquez sur **Démarrer**, pointez vers **Paramètres** et cliquez sur **Imprimantes**. Double-cliquez ensuite sur l'icône **Ajouter une imprimante**.
Sous Windows Vista, Vista x64, XP ou XP x64, cliquez sur **Démarrer**, pointez vers **Imprimantes et télécopieurs** et cliquez sur **Ajouter une imprimante** dans le menu Tâches d'impression.
4. L'assistant Ajout d'imprimante s'affiche. Cliquez sur **Suivant**.
5. Sélectionnez **Imprimante locale** et cliquez sur **Suivant**.

Remarque :

N'activez pas la case à cocher **Détection et installation automatique de l'imprimante Plug and Play**.

6. Sélectionnez **USB** comme port de connexion de l'imprimante, puis cliquez sur **Suivant**.
7. Cliquez sur **Disque fourni** et définissez le chemin du CD-ROM comme suit. Si la lettre correspondant à votre lecteur de CD-ROM est D:, le chemin sera **D:\ADOBEPS\français\PS_SETUP**. Cliquez ensuite sur **OK**.

Remarque :

Modifiez la lettre du lecteur conformément aux spécifications de votre système.

8. Sélectionnez l'imprimante et cliquez sur **Suivant**.
9. Suivez les instructions qui s'affichent à l'écran pour poursuivre l'installation.
10. Une fois l'installation terminée, cliquez sur **Terminer**.

Installation du pilote d'impression PostScript pour l'interface réseau

Reportez-vous à la section correspondant à votre système d'exploitation et procédez comme indiqué pour installer le pilote d'impression PostScript pour l'interface réseau.

Remarque :

- ❑ Définissez les paramètres réseau avant de procéder à l'installation du pilote d'impression. Pour plus de détails, reportez-vous au Guide du réseau fourni avec votre imprimante.
- ❑ Avant de procéder à l'installation du logiciel d'impression, désactivez tous les programmes de protection antivirus.

Pour les utilisateurs de Windows Vista, Vista x64, XP, XP x64 ou 2000

1. Assurez-vous que l'imprimante est sous tension. Insérez le CD-ROM du logiciel d'impression dans le lecteur de CD-ROM.
2. Sous Windows Vista, Vista x64, XP, or XP x64, cliquez sur **Démarrer**, pointez vers **Imprimantes et télécopieurs** et cliquez sur **Ajouter une imprimante** dans le menu Tâches d'impression.
Sous Windows 2000, cliquez sur **Démarrer**, pointez vers **Paramètres** et cliquez sur **Imprimantes**. Puis, double-cliquez sur l'icône **Ajout d'imprimante**.
3. L'assistant Ajout d'imprimante s'affiche. Cliquez sur **Suivant**.
4. Sélectionnez **Imprimante locale** et cliquez sur **Suivant**.

Remarque :

*N'activez pas la case à cocher **Détection et installation automatique de l'imprimante Plug and Play**.*

5. Activez la case à cocher **Créer un nouveau port et sélectionnez l'option Port TCP/IP standard** dans la liste déroulante. Cliquez sur **Suivant**.
6. Cliquez sur **Suivant** pour poursuivre.
7. Indiquez l'adresse IP et le nom du port et cliquez sur **Suivant**.
8. Cliquez sur **Terminer**.
9. Cliquez sur **Disque fourni** dans l'assistant Ajout d'imprimante et définissez le chemin du CD-ROM comme suit. Si la lettre correspondant à votre lecteur de CD-ROM est D:, le chemin sera **D:\ADOBEPS\français\PS_SETUP**. Cliquez ensuite sur **OK**.

Remarque :

Modifiez la lettre du lecteur conformément aux spécifications de votre système.

10. Sélectionnez l'imprimante et cliquez sur **Suivant**.
11. Suivez les instructions qui s'affichent à l'écran pour poursuivre l'installation.
12. Une fois l'installation terminée, cliquez sur **Terminer**.

Accès au pilote d'impression PostScript

Vous pouvez accéder au pilote d'impression PostScript directement à partir d'une application sous Windows.

Les paramètres de l'imprimante définis à partir de différentes applications Windows prévalent sur les paramètres définis lors d'un accès au pilote d'impression à partir du système d'exploitation. Dans la mesure du possible, accédez au pilote d'impression à partir de votre application afin d'être certain d'obtenir le résultat désiré.

A partir de l'application

Pour accéder au pilote d'impression, cliquez sur **Imprimer** ou sur **Mise en page** dans le menu Fichier. Il se peut également que vous deviez cliquer sur **Configuration, Options, Propriétés** ou sur plusieurs de ces boutons.

Pour les utilisateurs de Windows Vista ou Vista x64

Pour accéder au pilote d'impression, cliquez sur  **Démarrer**, sur **Panneau de configuration**, puis double-cliquez sur **Imprimantes**.

Pour les utilisateurs de Windows XP ou XP x64

Pour accéder au pilote d'impression, cliquez sur **Démarrer, Imprimantes et télécopieurs** et **Imprimantes**. Cliquez avec le bouton droit de la souris sur l'icône de votre imprimante et cliquez ensuite sur **Options d'impression**.

Pour les utilisateurs de Windows 2000

Pour accéder au pilote d'impression, cliquez sur **Démarrer**, pointez sur **Paramètres** et cliquez ensuite sur **Imprimantes**. Cliquez avec le bouton droit de la souris sur l'icône de votre imprimante et cliquez ensuite sur **Options d'impression**.

Modification des paramètres de l'imprimante PostScript

Vous pouvez modifier les paramètres de l'imprimante PostScript dans le pilote d'impression PostScript. L'aide en ligne a pour but de vous assister lors de la définition des paramètres du pilote d'impression.

Utilisation de l'aide en ligne

Pour obtenir de l'aide sur un élément précis, cliquez sur l'icône « ? », située dans l'angle supérieur droit de la barre de titre de la boîte de dialogue, et cliquez ensuite sur le paramètre pour lequel vous souhaitez obtenir plus d'informations. Une explication du paramètre et de ses options s'affiche.

Utilisation du protocole AppleTalk sous Windows 2000

Utilisez les paramètres suivants si votre ordinateur fonctionne sous Windows 2000 et si l'imprimante est connectée par l'intermédiaire d'une interface réseau utilisant le protocole AppleTalk :

- Utilisez SelectType pour régler le paramètre Emulation Mode-Réseau sur **PS3**. L'utilisation du paramètre par défaut **Auto** entraîne l'impression inutile d'une page supplémentaire.
- Dans l'onglet **Paramètres du périphérique** de la boîte de dialogue Propriétés de l'imprimante, assurez-vous que les paramètres **Envoyer CTRL-D avant chaque tâche** et **Envoyer CTRL-D après chaque tâche** sont réglés sur **Non**.
- Le protocole TBCP (protocole de communications binaires référencées) ne peut être utilisé comme paramètre **Protocole de sortie**.
- Dans l'onglet **Paramètres des jobs** de la boîte de dialogue Propriétés de l'imprimante, veillez à désactiver la case à cocher **Gestion des jobs activée**.

Utilisation du gestionnaire d'impression PostScript sous Macintosh

Installation du gestionnaire d'impression PostScript

Procédez comme suit pour installer le gestionnaire d'impression PostScript.

Remarque :

Assurez-vous qu'aucune application ne tourne sur votre ordinateur Macintosh avant d'installer le gestionnaire d'impression.

Pour les utilisateurs de Mac OS X

Remarque :

Assurez-vous que l'utilitaire **Utilitaire de configuration d'impression** (Mac OS X 10.3 et 10.4) ou **Centre d'impression** (Mac OS X 10.2) est fermé.

1. Insérez le CD-ROM du logiciel d'impression dans le lecteur de CD-ROM.
2. Double-cliquez sur l'icône du CD-ROM.
3. Double-cliquez sur **Mac OS X**, puis sur **Programme d'installation PS**.

Remarque :

Sous Mac OS X 10.2, si la fenêtre d'authentification s'affiche, saisissez le nom d'utilisateur et le mot de passe administrateur.

4. L'écran Installer le logiciel EPSON PostScript s'affiche. Cliquez sur **Continuer** et suivez les instructions qui s'affichent à l'écran.
5. L'option Installation facile s'affiche à l'écran. Cliquez sur Installer.

Remarque :

Sous Mac OS X 10.3 et 10.4, si la fenêtre d'authentification s'affiche, saisissez le nom d'utilisateur et le mot de passe administrateur.

6. Une fois l'installation terminée, cliquez sur **Fermer**.

Sélection de l'imprimante

Une fois le gestionnaire d'impression PostScript 3 installé, vous devez sélectionner l'imprimante.

Sélection d'une imprimante dans un environnement réseau

Si l'imprimante est connectée via l'interface Ethernet ou une carte réseau en option.

Pour les utilisateurs de Mac OS X

Procédez comme suit pour sélectionner l'imprimante.

Remarque :

- Vous ne pouvez pas utiliser FireWire pour connecter l'imprimante en mode PostScript 3. Bien qu'**EPSON FireWire** apparaisse dans la liste contextuelle d'interfaces, vous ne pouvez pas l'utiliser avec le gestionnaire d'impression PostScript 3.
 - Vous devez paramétrer vos options installées manuellement lorsque l'imprimante est connectée en utilisant USB, Impression IP ou Bonjour (Rendezvous). Une fois l'imprimante connectée avec AppleTalk, le logiciel d'imprimante effectue automatiquement les réglages.
 - Veillez à sélectionner ASCII comme format de données dans l'application.
1. Ouvrez le dossier **Applications**, puis le dossier **Utilitaires** et double-cliquez sur **Utilitaire de configuration d'impression** (Mac OS X 10.3 et 10.4) ou **Centre d'impression** (Mac OS X 10.2). La fenêtre Liste des imprimantes s'affiche.
 2. Cliquez sur **Ajouter** dans la fenêtre Liste des imprimantes.
 3. Sélectionnez le protocole ou l'interface utilisé dans la liste contextuelle.

Remarque à l'attention des utilisateurs d'Appletalk :

Veillez à sélectionner l'option **AppleTalk**. Ne sélectionnez pas l'option **EPSON AppleTalk** : cette fonction ne peut pas être utilisée avec le gestionnaire d'impression PostScript 3.

Remarque à l'attention des utilisateurs du protocole Impression IP :

- Veillez à sélectionner l'option **Impression IP**. Ne sélectionnez pas l'option **EPSON TCP/IP** : cette fonction ne peut pas être utilisée avec le gestionnaire d'impression PostScript 3.
- Une fois l'option **Impression IP** sélectionnée, saisissez l'adresse IP de l'imprimante. Veillez ensuite à activer la case à cocher **Utiliser la file d'attente par défaut du serveur**.

Remarque à l'attention des utilisateurs du protocole USB :

Veillez à sélectionner l'option **USB**. Ne sélectionnez pas l'option **EPSON USB** : cette fonction ne peut pas être utilisée avec le gestionnaire d'impression PostScript 3.

4. Suivez les instructions ci-dessous pour sélectionner votre imprimante.

AppleTalk

Sélectionnez votre imprimante dans la liste Noms, puis **Sélection auto.** dans la liste Modèles d'imprimante.

Impression IP

Sélectionnez **Epson** dans la liste Noms et sélectionnez votre imprimante dans la liste Modèles d'imprimante.

USB

Sélectionnez votre imprimante dans la liste Noms, puis dans la liste Modèles d'imprimante.

Remarque pour les utilisateurs de Mac OS X 10.3 et 10.4 :

Si le pilote ESC/Page n'est pas installé, le modèle de votre imprimante est automatiquement sélectionné dans la liste Modèles d'imprimante lorsque vous sélectionnez votre imprimante dans la liste Noms et que l'imprimante est sous tension.

Bonjour (Rendezvous)

Sélectionnez votre imprimante (le nom de l'imprimante est suivi de la mention **(PostScript)**) dans la liste Noms. Le modèle de votre imprimante est automatiquement sélectionné dans la liste Modèles d'imprimante.

Remarque à l'attention des utilisateurs du protocole USB (Mac OS X 10.2) ou Bonjour (Rendezvous) :

Si le modèle de votre imprimante n'est pas sélectionné automatiquement dans la liste Modèles d'imprimante, vous devez réinstaller le gestionnaire d'impression PostScript. Reportez-vous à la section "Installation du gestionnaire d'impression PostScript" à la page 159.

5. Cliquez sur **Ajouter**.

Remarque à l'attention des utilisateurs du protocole Impression IP, USB ou Bonjour (Rendezvous) :

*Sélectionnez votre imprimante dans la liste des imprimantes et sélectionnez l'option **Afficher informations** dans le menu Imprimantes. La boîte de dialogue Infos imprimante s'ouvre. Sélectionnez **Options d'installation** dans la liste contextuelle et définissez les paramètres nécessaires.*

6. Vérifiez que le nom de votre imprimante est ajouté à la liste des imprimantes. Fermez ensuite l'utilitaire **Utilitaire de configuration d'impression** (Mac OS X 10.3 et 10.4) ou **Centre d'impression** (Mac OS X 10.2).

Accès au gestionnaire d'impression PostScript

Utilisez le gestionnaire d'impression pour contrôler l'imprimante et modifier ses paramètres. Le gestionnaire d'impression vous permet de définir facilement tous les paramètres d'impression, notamment l'alimentation papier, le format de papier et l'orientation.

Pour les utilisateurs de Mac OS X

Pour accéder au gestionnaire d'impression PostScript, enregistrez votre imprimante dans **Utilitaire de configuration d'impression** (Mac OS X 10.3 et 10.4) ou **Centre d'impression** (Mac OS X 10.2), cliquez sur **Imprimer** dans le menu Fichier de votre application et sélectionnez votre imprimante.

Modification des paramètres de l'imprimante PostScript

Vous pouvez modifier les paramètres de l'imprimante PostScript dans le pilote d'impression PostScript. Les bulles d'aide ont pour but de vous assister lors de la définition des paramètres du gestionnaire d'impression.

Utilisation des bulles d'aide

Procédez comme suit pour utiliser les bulles d'aide.

1. Cliquez sur le menu **Aide** et sélectionnez l'option **Afficher les bulles d'aide**.
2. Placez le curseur sur l'élément pour lequel vous avez besoin d'aide. Les informations sur cet élément s'affichent dans une bulle.

Modification des paramètres d'impression

Vous pouvez modifier ou mettre à jour les paramètres d'impression en fonction des options installées sur l'imprimante.

Remarque pour les utilisateurs de Mac OS X

Lorsque l'option **Super** est sélectionnée en guise de résolution, les fonctions suivantes du gestionnaire d'impression ne peuvent pas être utilisées.

Modèle couleur :	RVB
Ecran :	Auto (gradation), Auto (définition), Augmenter la définition, Augmenter la gradation
Mode de couleur RVB :	Vif, photo
RItech :	Oui

Pour les utilisateurs de Mac OS X

Procédez comme suit pour modifier les paramètres.

1. Accédez au gestionnaire d'impression. La fenêtre Liste des imprimantes s'affiche.

2. Sélectionnez l'imprimante dans la liste.
3. Sélectionnez **Afficher informations** dans le menu Imprimantes. La boîte de dialogue Infos imprimante s'ouvre.
4. Modifiez les paramètres souhaités et fermez la boîte de dialogue.
5. Fermez l'utilitaire **Utilitaire de configuration d'impression** (Mac OS X 10.3 et 10.4) ou **Centre d'impression** (Mac OS X 10.2).

Chapitre 7

Utilisation du pilote d'impression PCL6/PCL5

A propos du mode PCL

Configuration matérielle

Si vous souhaitez utiliser le pilote d'impression PCL6/PCL5, votre imprimante doit disposer de la configuration matérielle suivante.

La quantité de mémoire nécessaire à l'utilisation du pilote d'impression PCL6/PCL5 est détaillée ci-dessous. Si la quantité de mémoire actuellement installée ne permet pas de répondre à vos besoins en matière d'impression, équipez l'imprimante de modules de mémoire optionnels.

Mémoire minimale	Mémoire conseillée
128 Mo* (pour un simple travail d'impression à 600 ppp)	256 Mo* ou plus

* Selon les caractéristiques du travail en cours d'impression, il est possible que l'impression avec cette quantité de mémoire ne soit pas possible.

Configuration requise

La configuration système nécessaire à l'utilisation du pilote d'impression PCL6/PCL5 est la suivante.

Pour utiliser le pilote d'impression PCL6/PCL5, votre ordinateur doit fonctionner sous Microsoft Windows Vista, Vista x64, XP, XP x64, Server 2003 ou Server 2003 x64 ou disposer du Service Pack 3, 2000 ou version ultérieure.

Sous Windows Vista

	Minimale	Recommandée
Ordinateur	PC IBM ou compatible IBM avec processeur Pentium III 800 MHz ou supérieur	PC IBM ou compatible IBM avec processeur Pentium III 1 GHz ou supérieur
Disque dur	Espace disponible de 10 à 25 Mo (pour l'installation du pilote)	
Mémoire	512MB	512 Mo

Affichage	Super VGA pris en charge	DirectX 9 avec mémoire graphique de 32 Mo ou plus
------------------	--------------------------	---

Sous Windows Vista x64

	Minimale	Recommandée
Ordinateur	PC IBM ou compatible IBM avec processeur Intel EM64T ou AMD/64	PC IBM ou compatible IBM avec processeur Intel EM64T ou AMD/64
Disque dur	Espace disponible de 10 à 25 Mo (pour l'installation du pilote)	
Mémoire	512MB	512 Mo
Affichage	Super VGA pris en charge	DirectX 9 avec mémoire graphique de 32 Mo ou plus

Sous Windows XP ou 2000

	Minimale	Recommandée
Ordinateur	PC IBM ou compatible IBM avec processeur Pentium ou supérieur	PC IBM ou compatible IBM avec processeur Pentium II ou supérieur
Disque dur	Espace disponible de 10 à 25 Mo (pour l'installation du pilote)	
Mémoire	128 Mo (256 Mo pour Server 2003)	256 Mo
Affichage	Super VGA prenant en charge 640 × 480	Super VGA prenant en charge 800 × 600 ou plus

Pour Windows XP x64 ou 2003 Server x64

	Minimale	Recommandée
Ordinateur	PC IBM ou compatible IBM avec processeur Intel EM64T ou AMD/64	
Disque dur	Espace disponible de 10 à 25 Mo (pour l'installation du pilote)	
Mémoire	256 Mo	512 Mo
Affichage	Super VGA prenant en charge 640 × 480	Super VGA prenant en charge 800 × 600 ou plus

Utilisation du pilote d'impression PCL6/PCL5

Si vous souhaitez imprimer en mode PCL, vous devez installer le pilote d'impression. Consultez le service clientèle de votre région pour savoir comment obtenir le pilote d'impression.

Remarque :

Le pilote d'impression PCL6/PCL5 et l'utilitaire EPSON Status Monitor ne peuvent être utilisés en même temps.

Chapitre 8

Utilisation du panneau de contrôle

Utilisation des menus du panneau de contrôle

Le panneau de contrôle de l'imprimante vous permet d'accéder à divers menus, grâce auxquels vous pouvez vérifier l'état des consommables, imprimer des feuilles d'état et définir les paramètres de votre imprimante. Cette section vous explique comment utiliser ces menus et précise quand il est opportun de définir les paramètres de l'imprimante à l'aide du panneau de contrôle.

Quand définir les paramètres du panneau de contrôle ?

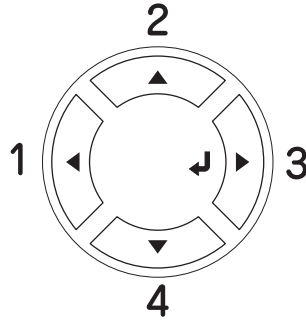
En règle générale, les paramètres de l'imprimante sont définis via le pilote d'impression, non via le panneau de contrôle. Les paramètres du pilote d'impression prévalent sur ceux du panneau de contrôle. C'est pourquoi il est préférable d'utiliser les menus de ce dernier uniquement pour définir les paramètres qui ne peuvent pas l'être via le logiciel ou le pilote d'impression. Les paramètres concernés sont notamment les suivants :

- Changement de mode d'émulation et sélection du mode IES (Intelligent Emulation Switching – commutation intelligente d'interface)
- Indication d'un canal et configuration de l'interface
- Choix de la taille de la mémoire tampon destinée à recevoir les données

Méthode d'accès aux menus du panneau de contrôle

Pour obtenir une description complète des options et paramètres disponibles dans les menus du panneau de contrôle, reportez-vous à la section «Menus du panneau de contrôle» à la page 168.

1. Appuyez sur la touche **Entrée** pour accéder aux menus du panneau de contrôle.



2. Utilisez les touches **Haut ▲** et **Bas ▼** pour faire défiler les menus.
3. Appuyez sur la touche **Entrée** pour afficher les options de ce menu. Selon le menu, l'écran LCD affiche un élément et le paramètre actuellement défini, séparés par un astérisque (◆YYYY=ZZZZ), ou uniquement l'élément (◆YYYY).
4. Utilisez les touches **Haut ▲** et **Bas ▼** pour parcourir les éléments ou appuyez sur la touche **Précédent ◀** pour revenir au niveau précédent.
5. La touche **Entrée** vous permet d'effectuer l'opération indiquée par une option, par exemple l'impression d'une feuille d'état ou la réinitialisation de l'imprimante, ou d'afficher les paramètres disponibles pour une option donnée, tels que les formats de papier ou les modes d'émulation.

Utilisez les touches **Haut ▲** et **Bas ▼** pour parcourir les paramètres disponibles ou la touche **Entrée** pour sélectionner un paramètre et revenir au niveau précédent. Utilisez la touche **Précédent ◀** pour revenir au niveau précédent sans modifier le paramètre.

Remarque :

Vous devez mettre l'imprimante hors tension, puis la remettre sous tension pour activer certains paramètres. Pour plus d'informations, reportez-vous à la section "Menus du panneau de contrôle" à la page 168.

6. Appuyez sur la touche **Marche/Arrêt** pour quitter les menus du panneau de contrôle.

Menus du panneau de contrôle


Appuyez sur les touches **Haut ▲** et **Bas ▼** pour faire défiler les menus. Les menus et options de menu apparaissent dans l'ordre indiqué ci-après.

Remarque :

Certains menus et éléments s'affichent uniquement lorsqu'un dispositif en option adapté est installé ou qu'un paramètre correspondant a été défini.

Menu Informations

Ce menu vous permet de vérifier la durée de vie restante de consommables tels que les cartouches de toner. Vous pouvez également imprimer des feuilles d'état et d'échantillons signalant les paramètres actuels de l'imprimante, les polices disponibles, ainsi qu'un bref récapitulatif des fonctions proposées.

Appuyez sur la touche **Bas ▼** ou **Haut ▲** pour sélectionner un élément. Appuyez ensuite sur la touche  **Entrée** pour imprimer une feuille d'état ou une feuille d'échantillons de polices.

Option	Paramètres (par défaut : en gras)
Feuille d'état	-
Feuille de contrôle du toner	-
Liste des jobs ^{*1}	-
Feuille d'état réseau ^{*2}	-
Feuille d'état I/F ext. USB ^{*3}	-
Feuille d'état PS3	-
Liste Polices PS3	-
Liste Polices PCL	-
Liste Polices ESCP2	-
Liste Polices FX	-
Liste Polices I239X	-
Toner Cyan(C)/ Magenta(M)/ Jaune(J)/ Noir(N)	V*****P
Unité de transfert	V*****P
Unité de fusion	V*****P
Total Pages	0 à 99999999
Pages coul.	0 à 99999999
Pages N/B	0 à 99999999

*1 Uniquement disponible lorsque les travaux sont stockés à l'aide de la fonction Impression job.

*2 Uniquement disponible lorsque le paramètre I/F réseau du menu Réseau est réglé sur Oui.

*3 Uniquement disponible lorsque l'imprimante est connectée à un périphérique USB prenant en charge le protocole D4, que l'imprimante est sous tension et que le paramètre I/F USB est réglé sur Oui.

Feuille d'état

Cette option permet d'imprimer une feuille indiquant les paramètres de l'imprimante et les options installées. Cette feuille permet de vérifier que les options ont été correctement installées.

Feuille de contrôle du toner

Cette option permet d'imprimer une feuille indiquant les motifs d'impression grâce à la cartouche de toner actuellement installée.

Liste des jobs

Cette option permet d'imprimer la liste des travaux d'impression en attente stockés dans la mémoire de l'imprimante.

Feuille d'état réseau

Cette option permet d'imprimer une feuille indiquant l'état de fonctionnement du réseau.

Feuille d'état I/F ext. USB

Cette option permet d'imprimer une feuille indiquant l'état de fonctionnement de l'interface USB.

Feuille d'état PS3

Cette option permet d'imprimer une feuille d'information concernant le mode PS3, comme la version PS3.

Liste Polices PS3, Liste Polices PCL, Liste Polices ESCP2, Liste Polices FX, Liste Polices I239X

Ces options permettent d'imprimer un échantillon des polices disponibles pour le mode d'émulation que vous avez sélectionné pour l'imprimante.

Toner Cyan(C)/ Toner Magenta(M)/ Toner Jaune(J)/ Toner Noir(N)/Unité de transfert/de fusion

Affiche la durée de vie restante des consommables, comme indiqué ci-dessous :

U*****P	(100 à 83%)
U***** P	(83 à 66%)
U***** P	(66 à 50%)
U*** P	(50 à 33%)
U** P	(33 à 16%)
U* P	(16 à 0 %)

U	P	(0%)
---	---	------

Si une cartouche de toner non d'origine est utilisée, le symbole "?" s'affiche à la place de l'indicateur.

Total Pages

Cette option permet d'afficher le nombre total de pages imprimées.

Pages coul.

Cette option permet d'afficher le nombre total de pages imprimées en couleur.

Pages N/B

Cette option permet d'afficher le nombre total de pages imprimées en noir et blanc.

Menu Bac

Ce menu permet de définir le format et le type de papier chargé dans le bac BM. Il vous permet également de vérifier le format du papier chargé dans les bacs papier inférieurs.

Les paramètres de type de papier de ce menu peuvent également être définis à l'aide du pilote d'impression. Les paramètres définis dans le pilote d'impression prévalent sur ceux de ce menu. Il est donc préférable de les définir à l'aide du pilote d'impression.

Option	Paramètres (par défaut : en gras)
Format Bac BM	A4 ^{*1} , A5, B5, LT ^{*1} , HLT, LGL, GLT, GLG, EXE, DL, C5, IB5
Taille du bac 1/ Taille du bac 2 ^{*2}	A4, A5, B5, LT, LGL, GLG, EXE
Type BM	Standard , Semi-épais, Pré-imprimé, En-tête, Recyclé, Couleur, Transpnt, Etiquettes
Type du bac 1/ Type du bac 2 ^{*2}	Standard , Semi-épais, Pré-imprimé, En-tête, Recyclé, Couleur

^{*1} Le paramètre par défaut varie en fonction du pays où l'imprimante a été achetée.

^{*2} Uniquement disponible lorsque l'unité papier en option est installée.

Format Bac BM

Permet de choisir le format de papier souhaité.

Taille du bac 1/ Taille du bac 2

Cette option permet d'afficher le format du papier chargé dans les bacs standard et fournis en option.

Type BM

Permet de définir le type de papier chargé dans le bac BM.

Type du bac 1/ Type du bac 2

Permettent de sélectionner le type du papier chargé dans les bacs inférieurs standard et fournis en option.

Menu Emulation

Ce menu permet de sélectionner le mode d'émulation utilisé pour l'imprimante. Vous pouvez indiquer des émulations différentes pour chaque interface, c'est-à-dire pour chaque ordinateur auquel est connectée l'imprimante. Etant donné que chacun des modes d'émulation implique des options qui lui sont propres, définissez les paramètres dans le menu ESCP2, FX ou I239X, comme il se doit. Les paramètres disponibles, en revanche, sont les mêmes pour chaque type d'interface.

Option	Paramètres (par défaut : en gras)
USB	Auto , ESCP2, FX, I239X, PS3, PCL
Réseau	Auto , ESCP2, FX, I239X, PS3, PCL

Menu Impression

Ce menu vous permet de définir les paramètres d'impression standard, par exemple le format et l'orientation du papier, lorsque vous imprimez à partir d'une application ou d'un système d'exploitation ne prenant pas en charge votre pilote d'impression. Veillez à utiliser aussi souvent que possible le pilote d'impression pour définir ces paramètres car les paramètres définis sur l'ordinateur prévalent sur ceux définis à l'aide de ce menu.

Option	Paramètres (par défaut : en gras)
Format papier	A4 ^{*1} , A5, B5, LT ^{*1} , HLT, LGL, GLT, GLG, EXE, DL, C5, IB5, CTM ^{*2}
A4 large ^{*3}	Non , Oui
Orientation	Portrait , Paysage
Résolution	300, 600 , 1200
RItech	Oui , Non
Economie de toner	Non , Oui
Adapt. Image ^{*4}	Auto , Non, Oui
Déc. Haut	-99.0 ... 0 ... 99 mm par incréments de 0,5
Déc. gauche	-99.0 ... 0 ... 99 mm par incréments de 0,5
Déc. H Arr	-99.0 ... 0 ... 99 mm par incréments de 0,5
Déc. G Arr	-99.0 ... 0 ... 99 mm par incréments de 0,5

*1 Le paramètre par défaut varie en fonction du pays où l'imprimante a été achetée.

*2 Le format personnalisé doit être compris entre 76,2 × 98,4 mm et 220 × 355,6 mm. EPSON recommande néanmoins de ne pas procéder à l'impression sur du papier dont la largeur est supérieure à 215,9 mm.

*3 Non disponible en mode PS3.

*4 Non disponible en mode PS3 et PCL.

Format papier

Indique le format de papier utilisé.

A4 large

Si cette option est définie sur **Oui**, les marges gauche et droite diminuent de 4 mm à 3,4 mm.

Orientation

Précise l'orientation (portrait ou paysage) du papier pour l'impression.

Résolution

Indique la résolution utilisée pour l'impression.

RItech

Si cette option est activée, les lignes, le texte et les graphiques apparaissent de manière plus nette et plus régulière à l'impression.

Economie de toner

Lorsque cette option est sélectionnée, l'imprimante utilise pour le remplissage des caractères une nuance de gris plutôt que la couleur noire d'origine, afin d'économiser le toner. Les extrémités droite et inférieure des caractères restent noires.

Adapt. Image

Lorsque ce mode est sélectionné, la qualité des graphiques diminue. Il réduit la quantité de données graphiques lorsque les limites de la mémoire ont été atteintes, permettant ainsi l'impression de documents complexes.

Déc. Haut

Permet de régler précisément la position verticale de l'impression des données sur le papier.



Attention :

Veillez à ce que l'image imprimée ne dépasse pas des bords du papier. Dans le cas contraire, vous risquez d'endommager l'imprimante.

Déc. gauche

Permet d'ajuster précisément la position horizontale de l'impression des données sur le papier. Ce paramètre est pratique pour réaliser des ajustements précis.



Attention :

Veillez à ce que l'image imprimée ne dépasse pas des bords du papier. Dans le cas contraire, vous risquez d'endommager l'imprimante.

Déc. H Arr

Permet de régler la position verticale de l'impression au verso lors d'une impression recto verso. Ce paramètre est utile lorsque le résultat obtenu au verso de la page imprimée ne correspond pas à ce que vous attendiez.

Déc. G Arr

Permet de régler la position horizontale de l'impression au verso lors d'une impression recto verso. Ce paramètre est utile lorsque le résultat obtenu au verso de la page imprimée ne correspond pas à ce que vous attendiez.

Menu Imprimante

Ce menu permet de définir divers paramètres de base concernant les sources d'alimentation, les modes d'alimentation et le traitement des erreurs. Il permet également de sélectionner la langue du panneau LCD.

Option	Paramètres (par défaut : en gras)
Langue	English , Français, Deutsch, Italiano, ESPAÑOL, SVENSKA, Dansk, Nederlands, SUOMI, Portuguais, Norsk, CATALÀ, РУССКИЙ, 中文, 繁體中文, 한국어
Durée avant veille	5, 15, 30 , 60, 120 minutes
Attente	0, 5 à 60 à 300 par incréments de 1
Alimentation papier	Auto , BM, Bac 1, Bac 2 ^{*1}
Mode BM	Normal , Dernier
Al. manuelle	Non , 1ère page, Chq page
Copies	1 à 999
Recto/ Verso ^{*2 *3}	Non , Oui
Reliure ^{*2 *3}	Longueur , Largeur
1ère page ^{*2 *3}	Recto , Verso
Papier	Normal , Semi-épais, Epais, Très épais, Transparent, Couché
Page	Recto , Verso
Sauter page blanche ^{*4}	Non , Oui
Eject. auto page ^{*4}	Non , Oui
Ignorer format	Non , Oui
Erreur-Cont.	Non , Oui
Protect. Page ^{*4}	Auto , Oui
Convertir en N/B ^{*5}	Oui , Non
Contraste LCD	0 à 7 à 15
Disque virtuel ^{*6}	Non , Normal, Maximum

^{*1} Uniquement disponible lorsque l'unité papier en option est installée.

^{*2} Uniquement disponible pour les modèles avec l'unité recto verso.

^{*3} Uniquement disponible lors de l'utilisation de papier de format A4, A5, B5, LT, LGL, EXE ou GLG.

^{*4} Uniquement disponible pour les modes ESC/Page, ESC/P2, FX et I239X.

^{*5} Après la modification de ce paramètre, l'imprimante redémarre automatiquement et le nouveau paramètre est appliqué.

^{*6} Lorsque cet élément est modifié, la valeur du paramètre est appliquée après un redémarrage à chaud ou lors de la mise sous tension suivante.

Langue

Indique la langue du panneau LCD et celle utilisée pour la feuille d'état papier.

Durée avant veille

Indique le délai avant que le mode de veille de l'imprimante ne soit activé lorsque vous n'appuyez sur aucune touche.

Attente

Indique le délai (en secondes) avant que les interfaces ne soient automatiquement désactivées. Le délai est calculé à partir du moment où plus aucune donnée n'est reçue de l'interface jusqu'au moment où l'interface est désactivée. Si un travail d'impression est en cours lors de la désactivation de l'interface, l'imprimante procède à l'impression du travail.

Alimentation papier

Permet d'indiquer si l'alimentation du papier présent dans l'imprimante s'effectue à partir du bac BM, de l'unité papier standard ou de l'unité papier en option.

Si vous sélectionnez **Auto**, la source d'alimentation utilisée est celle contenant le papier dont le format correspond à celui désigné par le paramètre **Format de papier**.

Si vous avez choisi pour le paramètre **Format papier** un format d'enveloppe (DL, C5, IB5), la source de papier utilisée est systématiquement le bac BM. Ce bac est également utilisé lorsque vous sélectionnez l'option **Épais**, **Très épais** ou **Transparent** pour le paramètre **Papier**.

Mode BM

Détermine le niveau de priorité (plus élevée ou plus faible) du bac BM lorsque l'alimentation papier sélectionnée via le pilote d'impression est **Auto**. Si le mode BM sélectionné est **Normal**, le bac BM a la priorité la plus élevée en tant que source d'alimentation. Si au contraire le mode BM est **Dernier**, il a la priorité la plus faible.

Al. manuelle

Permet de sélectionner le mode d'alimentation manuelle pour le bac BM.

Copies

Précise le nombre de copies à imprimer (entre 1 et 999).

Recto/Verso

Active ou désactive l'impression recto verso. Cette option permet d'imprimer sur les deux faces d'une page.

Reliure

Indique le sens de la reliure des documents imprimés.

1ère page

Indique si l'impression débute par le recto ou le verso de la page.

Papier

Indique le type de papier à utiliser pour l'impression. La vitesse d'impression est fonction de ce paramètre. L'impression est plus longue si vous sélectionnez *Couché*, *Très épais* ou *Transent*.

Page

Sélectionnez *Recto* pour imprimer sur le recto d'un papier standard (**Standard**), semi-épais (**Semi-épais**) ou épais (**Epais**).

Sélectionnez *Verso* pour imprimer sur le verso d'un papier standard (**Standard (Verso)**), semi-épais (**Semi-épais (Verso)**) ou épais (**Epais (Verso)**).

Saut pg vierge

Permet de ne pas imprimer les pages blanches. Cette option est disponible en mode ESC/Page, ESCP2, FX ou I239X.

Ejection page

Précise si le papier doit être éjecté lorsque la limite indiquée par le paramètre *Attente* est atteinte. La valeur par défaut est *Non* ce qui signifie que le papier n'est pas éjecté, le cas échéant.

Ignorer format

Si vous ne souhaitez pas tenir compte des éventuelles erreurs liées au format du papier, sélectionnez *Oui*. Lorsque cette option est activée, l'impression se poursuit même si l'image dépasse de la zone d'impression appliquée au format de papier utilisé. Des taches peuvent apparaître sur l'image, puisque le toner n'est pas transféré sur le papier de manière adéquate. Lorsque cette option est désactivée, l'impression est interrompue en cas d'erreur liée au format du papier.

Erreur-Cont.

Lorsque cette option est activée, l'impression se poursuit automatiquement après un certain laps de temps lorsque l'une des erreurs suivantes se produit : Réglage du format, Dépassement imp ou Mémoire saturée. Lorsque cette option est désactivée, vous devez appuyer sur la touche **Marche/Arrêt** pour reprendre l'impression.

Protect. Page

Permet d'allouer davantage de mémoire à l'impression des données, plutôt qu'à leur réception. Il est conseillé d'activer ce paramètre pour imprimer une page très complexe. Si un message d'erreur de type **Dépassement imp.** s'affiche sur l'écran LCD au cours d'une impression, désactivez ce paramètre, puis relancez l'impression de vos données. La quantité de mémoire allouée au traitement des données est ainsi réduite. Bien sûr, l'envoi du travail d'impression est plus long, mais l'impression de documents complexes est désormais possible. L'option **Protect. Page** offre des résultats optimaux lorsqu'elle est paramétrée sur **Auto**. Si les erreurs en relation avec la mémoire de l'imprimante persistent, vous devrez étendre la mémoire.

Remarque :

*La modification du paramètre **Protect. Page** reconfigure la mémoire de l'imprimante, toute police téléchargée est ainsi supprimée.*

Convertir en N/B

Si cette option est définie sur **Oui** et qu'une cartouche de toner couleur se trouve à la fin de sa durée d'utilisation lorsque l'imprimante reçoit un travail, vous pouvez imprimer les données couleur en noir et blanc en appuyant sur la touche **Marche/ Arrêt** .

Contraste LCD

Permet de régler le contraste du panneau LCD. Utilisez les touches **Haut** **▲** et **Bas** **▼** pour définir le niveau de contraste : **0** équivaut au contraste le plus faible et **15** au contraste le plus élevé.

Disque virtuel

Permet d'indiquer la taille du disque virtuel disponible pour la fonction **Travail enregistré**. Si vous sélectionnez **Maximum**, la capacité supplémentaire du disque virtuel peut être utilisée pour le stockage. Si vous sélectionnez **Normal**, 50 % de la capacité supplémentaire du disque virtuel peuvent être utilisés pour le stockage. Si vous sélectionnez **Maximum** ou **Normal** mais que le disque virtuel en option n'est pas installé, 16 Mo de la capacité du disque virtuel sont utilisés pour le stockage. Si vous sélectionnez **Non**, le disque virtuel ne peut pas être utilisé pour enregistrer des travaux.

Menu Superposition couleurs

Ce menu vous permet de définir les paramètres de superposition des couleurs.

Option	Paramètres (par défaut : en gras)
AdjustColorRegist	-

AdjustColorRegist

Permet de régler automatiquement la position de superposition de chaque couleur par rapport au noir.

Menu Réinitialiser

Ce menu vous permet d'annuler l'impression et de modifier les paramètres de l'imprimante.

Effacer alerte

Permet d'effacer les messages d'avertissement indiquant des erreurs, à l'exception des messages relatifs aux consommables ou aux pièces de remplacement obligatoires.

Effacer toutes alertes

Permet d'effacer tous les messages d'alerte qui apparaissent sur le panneau LCD.

Réinitialiser

Interrompt l'impression et efface le travail en cours de réception depuis l'interface active. Vous pouvez décider de réinitialiser l'imprimante si vous ne parvenez pas à imprimer un travail d'impression donné.

Tout réinitialiser

Interrompt l'impression, efface le contenu de la mémoire de l'imprimante et rétablit les valeurs par défaut des paramètres de l'imprimante. Les travaux d'impression provenant de toutes les interfaces sont supprimés.

Remarque :

Si vous sélectionnez l'option Tout réinitialiser, les travaux d'impression provenant de toutes les interfaces sont supprimés. Prenez garde à ne pas toucher aux travaux d'un autre utilisateur.

Init.SelectType

Rétablit dans le panneau de contrôle les valeurs par défaut des paramètres des menus.

Menu Impression job

Ce menu vous permet d'exécuter ou de supprimer les travaux d'impression qui ont été enregistrés dans la mémoire de l'imprimante à l'aide des options Réimprimer et Vérifier de la fonction Travail enregistré du pilote d'impression. Pour plus d'informations sur l'utilisation de ce menu, reportez-vous à la section "Utilisation du menu Impression job» à la page 206.

Menu Job confidentiel

Ce menu vous permet d'exécuter ou de supprimer les travaux d'impression qui ont été enregistrés sur la mémoire de l'imprimante à l'aide de l'option Job confidentiel de la fonction Travail enregistré du pilote d'impression. Vous devez saisir le mot de passe correct pour avoir accès aux données. Pour plus d'informations sur l'utilisation de ce menu, reportez-vous à la section "Utilisation du menu Job confidentiel» à la page 207.

Menu USB

Les paramètres de ce menu permettent de contrôler la communication entre l'imprimante et l'ordinateur en cas d'utilisation de l'interface USB.

Option	Paramètres (par défaut : en gras)
I/F USB ^{*1}	Oui , Non
Vitesse USB ^{*1*2}	HS , FS
Obtenir adresse IP ^{*2*3}	Panneau, Auto, PING
IP ^{*3*4*5}	0.0.0.0 à 255.255.255.255
SM ^{*3}	0.0.0.0 à 255.255.255.255
GW ^{*3}	0.0.0.0 à 255.255.255.255
NetWare ^{*3}	Oui, Non
AppleTalk ^{*3}	Oui, Non
Réseau MS ^{*3}	Oui, Non
Bonjour ^{*3}	Oui, Non
Init. I/F ext. USB ^{*2*3}	-
Taille tampon ^{*1*2}	Normal , Maximum, Minimum

^{*1} Lorsque cet élément est modifié, la valeur du paramètre est appliquée après un redémarrage à chaud ou lors de la mise sous tension suivante. La modification est visible dans la feuille d'état ou dans le collationnement EJM mais elle prend uniquement effet après un redémarrage à chaud ou lors de la mise sous tension suivante.

^{*2} Uniquement disponible lorsque I/F USB est réglé sur Oui.

^{*3} Uniquement disponible lorsqu'un périphérique USB externe prenant en charge le protocole D4 est connecté. Le contenu des paramètres varie en fonction des paramètres du périphérique USB externe.

^{*4} Si le paramètre Obtenir adresse IP est réglé sur Auto, ce paramètre ne peut pas être modifié.

^{*5} Lorsque vous modifiez le paramètre Obtenir adresse IP en sélectionnant l'option Auto à la place de l'option Panneau ou PING, les valeurs des paramètres du panneau sont enregistrées. Lorsque vous passez de l'option Auto à l'option Panneau ou PING, les valeurs enregistrées sont affichées. La valeur est réglée sur 192.168.192.168 si les paramètres ne sont pas définis à partir du panneau.

I/F USB

Permet d'activer ou de désactiver l'interface USB.

Vitesse USB

Permet de sélectionner le mode de fonctionnement de l'interface USB. L'utilisation de l'option HS est recommandée. Si l'option HS ne fonctionne pas sur votre système d'exploitation, sélectionnez l'option FS.

Taille tampon

Détermine la quantité de mémoire à allouer à la réception et à l'impression des données. Si **Max** est sélectionné, la quantité de mémoire attribuée à la réception des données est plus importante. Si **Min** est sélectionné, la quantité de mémoire attribuée à l'impression de données est plus importante.

Remarque :

- ❑ *Pour activer les paramètres de l'option Taille tampon, vous devez d'abord mettre l'imprimante hors tension pendant au moins cinq secondes, puis la remettre sous tension. Vous pouvez également utiliser la fonction Tout réinitialiser, comme indiqué dans la section "Menu Réinitialiser" à la page 179.*
- ❑ *Lorsque vous réinitialisez l'imprimante, tous les travaux d'impression sont supprimés. Assurez-vous que le voyant **Prête** ne clignote pas lorsque vous réinitialisez l'imprimante.*

Menu Réseau

Pour plus d'informations sur chaque paramètre, reportez-vous au *Guide du réseau*.

Menu PCL

Ces paramètres sont disponibles en mode PCL.

Option	Paramètres (par défaut : en gras)
Police	Résidente , Téléchargée ^{*1} , ROM A
Numéro Police	0 ... 65 535 (suivant vos paramètres)
Pas ^{*2}	0,44 ... 10 ... 99,99 caractères par pouce (cpi) par incréments de 0,01 cpi
Hauteur ^{*2}	4.00 ... 12 ... 999,75 points par incréments de 0,25 point
Symbole	IBM-US , Roman-8, Roman-9, ECM94-1, 8859-2 ISO, 8859-9 ISO, 8859-10ISO, 8859-15ISO, PcBit775, IBM-DN, PcMultiling, PcE.Europe, PcTk437, PcEur858, Pc1004, WiAnsi, WIE.Europe, WiTurkish, WiBALT, DeskTop, PsText, VeInternati, VeUS, MsPublishin, Math-8, PsMath, VeMath, PiFont, Legal, UK, ANSI ASCII, Swedis2, Italian, Spanish, German, Norweg1, French2, Windows, McText, Hebrew7, 8859-8 ISO, Hebrew8, Arabic8, OCR A, OCR B, Pc866Cyr, Pc866Ukr, WinCyr, ISOCyr, Pc8Grk, Pc851Grk, WinGrk, ISOGrk, Greek8, Pc862Heb, Pc864Ara, HPWARA
Format	5 ... 60/64 ^{*3} ... 128 lignes
CR Fonction	CR , CR+LF
LF Fonction	LF , CR+LF
Gestion bac	4K , 5S, 4

*1 Uniquement disponible lorsque les polices téléchargées sont accessibles.

*2 En fonction de la police sélectionnée

*3 Cette option dépend du format de papier sélectionné : Letter (60) ou A4 (64).

Police

Définit la source de police par défaut.

Numéro Police

Définit le numéro de police par défaut pour la source de police par défaut. Le numéro proposé dépend de vos paramètres.

Pas

Permet d'indiquer le pas de police par défaut si la police est de taille variable et de pas fixe. Vous pouvez choisir de 0,44 à 99,99 cpp (caractères par pouce), par incréments de 0,01. Cette option peut ne pas être disponible ; cela dépend du paramétrage des options Source de police ou Numéro Police.

Hauteur

Permet d'indiquer la hauteur de police par défaut si la police est de taille variable et proportionnelle. Vous pouvez choisir de 4,00 à 999,75 points, par incréments de 0,25 point. Cette option peut ne pas être disponible ; cela dépend du paramétrage des options Source de police ou Numéro Police.

Symbole

Permet de sélectionner le jeu de symboles par défaut. Si la police sélectionnée pour les paramètres Source de police et Numéro Police n'est pas disponible dans le nouveau paramètre Symbole, la valeur par défaut des premiers paramètres, c'est-à-dire IBM-US, est automatiquement rétablie.

Format

Permet de sélectionner le nombre de lignes pour le format et l'orientation de papier choisis. Une modification d'espacement des lignes (VMI) est alors effectuée et la nouvelle valeur VMI est stockée dans l'imprimante. Ainsi, les modifications apportées ultérieurement aux paramètres Format Papier et Orientation entraîneront une modification de la valeur de l'option Format qui tiendra compte de la valeur VMI stockée.

CR Fonction, LF Fonction

Ces fonctions sont incluses pour les utilisateurs de systèmes d'exploitation particuliers tels qu'UNIX.

Gestion bac

Permet de modifier l'affectation de la commande de sélection de l'alimentation papier. Lorsque l'option 4 est sélectionnée, les commandes sont compatibles avec l'imprimante HP LaserJet 4. Lorsque l'option 4K est sélectionnée, les commandes sont compatibles avec les imprimantes HP LaserJet 4000, 5000 et 8000. Lorsque l'option 5S est sélectionnée, les commandes sont compatibles avec l'imprimante HP LaserJet 5S.

Menu PS3

Ce menu vous permet de définir les paramètres relatifs à l'imprimante lors de l'utilisation du mode PS3.

Option	Paramètres (par défaut : en gras)
Page d'Erreur	Non , Oui
Mode	Couleur , Mono
Protect. Image	Non , Oui
Binaire*	Non , Oui
Détection Txt	Non , Oui
Format Papier PDF	Auto , A4, A5, B5, LT, HLT, LGL, GLT, GLG, EXE, DL, C5, IB5

* Uniquement disponible lorsque l'imprimante est connectée via l'interface réseau.

Page d'Erreur

Lorsque vous sélectionnez **Oui**, l'imprimante imprime une page d'erreur si une erreur se produit en mode PS3 ou lorsque la version du fichier PDF que vous avez essayé d'imprimer n'est pas prise en charge.

Mode

Permet de sélectionner le mode d'impression en couleur ou en noir et blanc.

Protect. Image

L'imprimante utilise une compression avec perte lorsque l'option **Non** est sélectionnée. L'imprimante utilise une compression sans perte lorsque l'option **Oui** est sélectionnée. Ce type de compression implique la perte de certaines données.

Binaire

Indique le format des données. Sélectionnez **Oui** pour les données binaires et **Non** pour les données ASCII.

Si vous sélectionnez **Oui**, les fichiers formatés en PDF qui sont transférés via l'interface réseau peuvent être imprimés directement.

Remarque :

- L'option *Binaire* peut uniquement être utilisée dans le cadre d'une connexion réseau.
- Lors de l'utilisation du protocole *AppleTalk*, il ne vous est pas nécessaire de sélectionner **Oui**.

Si vous souhaitez utiliser des données binaires, assurez-vous que votre application prend en charge les données binaires et que les paramètres **Envoyer CTRL-D avant chaque tâche** et **Envoyer CTRL-D après chaque tâche** sont réglés sur **Non**.

Lorsque ces paramètres sont réglés sur **Oui**, vous ne pouvez pas utiliser le protocole TBCP (protocole de communications binaires référencées) sous les paramètres du pilote d'impression.

Détection Txt

Lorsque vous sélectionnez **Oui**, le fichier texte est converti en fichier PostScript lors de l'impression. Ce paramètre est disponible uniquement lorsque vous sélectionnez **PS3** dans le menu Emulation.

Format Papier PDF

Permet d'indiquer le format de papier lorsque vous envoyez le répertoire du fichier PDF à partir d'un ordinateur ou d'un autre périphérique. Si **Auto** est sélectionné, le format de papier est déterminé sur la base du format de la première page imprimée.

Menu ESCP2

Ce menu vous permet de définir les paramètres relatifs à l'imprimante lorsque vous utilisez le mode d'émulation ESC/P2.

Option	Paramètres (par défaut : en gras)
Police	Courier , Prestige, Roman, Sans Serif, Roman T, Orator S, Sans H, Script, OCR A, OCR B
Pas	10 , 12, 15 cpi, Prop.
Condensé	Non , Oui
Marge Haut	0.40 ... 0,50 .. 1,50 pouce par incrément de 0,05 pouce
Texte	1... 62/66* ... 81 lignes
TableCG	PcUSA , Italic, PcMultilin, PcPortugue, PcCanFrenc, PcNordic, PcTurkish2, Pclcelandic, PcE.Europe, BpBRASCIi, BpAbicomp, Roman-8, PcEur858, ISO Latin1, 8859-15ISO, PcSI437, PcTurkish1, 8859-9 ISO, Mazowia, CodeMJK, PcGk437, PcGk851, PcGk869, 8859-7 ISO, PcCy855, PcCy866, PcUkr866, Pclit771, Bulgarian, Hebrew7, Hebrew8, PcHe862, PcAr864, PcAr864Ara, PcAr720, Pclit774, Estonia, ISO Latin2, PcLat866
Pays	Etats-Unis , France, Allemagne, Royaume-Uni, Danemark, Suède, Italie, Espagne1, Japon, Norvège, Danemark2, Espagne2, Amérique Latine, Corée, Légal
CR Auto	Oui , Non
LF Auto	Non , Oui
Bitimage	Foncée , Claire, BarCode
Caractère Zéro	0 ou Ø

* Cette option dépend du format de papier sélectionné : Letter (62) ou A4 (66).

Police

Permet de sélectionner la police.

Pas

Permet de sélectionner le pas (espacement horizontal) de la police à pas fixe ; ce pas est exprimé en cpp (caractères par pouce). Vous pouvez également choisir un espacement proportionnel.

Condensé

Permet d'activer ou de désactiver l'impression resserrée.

Marge Haut

Permet de définir la distance entre le haut de la feuille et la ligne de base de la première ligne imprimable. Cette distance est exprimée en pouces. La première ligne imprimable est d'autant plus proche du haut de la page que la valeur est peu élevée.

Texte

Permet de définir la longueur de la page en nombre de lignes. Pour cette option, on suppose qu'une ligne est égale à 1 pica (un sixième de pouce). Si vous modifiez les paramètres Orientation, Format papier ou Marge Haut, la longueur de page reprendra automatiquement la valeur par défaut pour chaque format de papier.

Table CG

Utilisez l'option de la table CG (Character Generator - Générateur de caractères) pour sélectionner la table des caractères graphiques ou celle des italiques. La table des caractères graphiques est destinée à l'impression de lignes, de coins, de zones ombrées, de caractères internationaux, de caractères grecs et de symboles mathématiques. Si vous choisissez *Italique*, la moitié supérieure de la table de caractères comportera des caractères italiques.

Pays

Utilisez cette option pour sélectionner l'un des quinze jeux de symboles internationaux. Pour obtenir des échantillons de jeux de caractères internationaux, reportez-vous au *Guide des polices*.

CR Auto

Indique si l'imprimante effectue une opération de type CR-LF (retour chariot et changement de ligne) chaque fois que l'impression définie dépasse la marge de droite. Si vous sélectionnez **Non**, les caractères dépassant la marge de droite ne sont pas imprimés et les changements de ligne n'ont lieu que lorsque l'imprimante reçoit un retour chariot. Cette fonction est automatiquement prise en charge par la plupart des applications.

LF Auto

Si vous paramétrez cette fonction sur **Non**, l'imprimante n'envoie pas de commande LF (changement de ligne) automatique avec chaque retour chariot. Si au contraire cette fonction a pour valeur **Oui**, une commande LF accompagne automatiquement chaque retour chariot. Sélectionnez **Oui** si les lignes de votre texte se chevauchent.

Bitimage

L'imprimante est en mesure d'émuler les densités de graphiques définies avec ses commandes. Si vous sélectionnez **Foncée**, la densité de l'image binaire est élevée. Elle est faible si vous sélectionnez **Claire**.

Si vous choisissez **BarCode**, l'imprimante convertit les images binaires en codes à barres en remplissant automatiquement les espaces verticaux entre les points. Les lignes verticales ainsi obtenues sont continues et peuvent être lues par un lecteur de codes à barres. Ce mode réduit la taille de l'image imprimée et peut entraîner une distorsion des images binaires sur papier.

Caractère Zéro

Permet de sélectionner le caractère à utiliser pour la valeur zéro : 0 ou Ø.

Menu FX

Ce menu vous permet de définir les paramètres relatifs à l'imprimante lorsque le mode d'émulation utilisé est FX.

Option	Paramètres (par défaut : en gras)
Police	Courier , Prestige, Roman, Sans serif, Script, Orator S, OCR A, OCR B
Pas	10 , 12, 15 cpi, Prop.
Condensé	Non , Oui
Marge Haut	0.40 ... 0,50 .. 1,50 pouce par incrément de 0,05 pouce
Texte	1 ... 62/66* ... 81 lignes
TableCG	PcUSA , Italic, PcMultilin, PcPortugue, PcCanFrenc, PcNordic, PcTurkish2, Pclcelandic, PcE.Europe, BpBRASCIi, BpAbicomp, Roman-8, PcEur858, ISO Latin1, 8859-15ISO
Pays	Etats-Unis , France, Allemagne, Royaume-Uni, Danemark, Suède, Italie, Espagne1, Japon, Norvège, Danemark2, Espagne2, Amérique Latine
CR Auto	Oui , Non
LF Auto	Non , Oui
Bitimage	Foncée , Claire, BarCode
Caractère Zéro	0 ou Ø

* Cette option dépend du format de papier sélectionné : Letter (62) ou A4 (66).

Police

Permet de sélectionner la police.

Pas

Permet de sélectionner le pas (espacement horizontal) de la police à pas fixe ; ce pas est exprimé en cpp (caractères par pouce). Vous pouvez également choisir un espacement proportionnel.

Condensé

Permet d'activer ou de désactiver l'impression resserrée.

Marge Haut

Permet de définir la distance entre le haut de la feuille et la ligne de base de la première ligne imprimable. Cette distance est exprimée en pouces. La première ligne imprimable est d'autant plus proche du haut de la page que la valeur est peu élevée.

Texte

Permet de définir la longueur de la page en nombre de lignes. Pour cette option, on suppose qu'une ligne est égale à 1 pica (un sixième de pouce). Si vous modifiez les paramètres Orientation, Format papier ou Marge Haut, la longueur de page reprendra automatiquement la valeur par défaut pour chaque format de papier.

Table CG

Utilisez l'option de la table CG (Character Generator - Générateur de caractères) pour sélectionner la table des caractères graphiques ou celle des italiques. La table des caractères graphiques est destinée à l'impression de lignes, de coins, de zones ombrées, de caractères internationaux, de caractères grecs et de symboles mathématiques. Si vous choisissez *Italique*, la moitié supérieure de la table de caractères comportera des caractères italiques.

Pays

Utilisez cette option pour sélectionner un des treize jeux de symboles internationaux. Pour obtenir des échantillons de jeux de caractères internationaux, reportez-vous au *Guide des polices*.

CR Auto

Indique si l'imprimante effectue une opération de type CR-LF (retour chariot et changement de ligne) chaque fois que l'impression définie dépasse la marge de droite. Si vous sélectionnez *Non*, les caractères dépassant la marge de droite ne sont pas imprimés et les changements de ligne n'ont lieu que lorsque l'imprimante reçoit un retour chariot. Cette fonction est automatiquement prise en charge par la plupart des applications.

LF Auto

Si vous paramétrez cette fonction sur *Non*, l'imprimante n'envoie pas de commande LF (changement de ligne) automatique avec chaque retour chariot. Si au contraire cette fonction a pour valeur *Oui*, une commande LF accompagne automatiquement chaque retour chariot. Sélectionnez *Oui* si les lignes de votre texte se chevauchent.

Bitimage

L'imprimante est en mesure d'émuler les densités de graphiques définies avec ses commandes. Si vous sélectionnez *Foncée*, la densité de l'image binaire est élevée. Elle est faible si vous sélectionnez *Claire*.

Si vous choisissez *BarCode*, l'imprimante convertit les images binaires en codes à barres en remplissant automatiquement les espaces verticaux entre les points. Les lignes verticales ainsi obtenues sont continues et peuvent être lues par un lecteur de codes à barres. Ce mode réduit la taille de l'image imprimée et peut entraîner une distorsion des images binaires sur papier.

Caractère Zéro

Permet de sélectionner le caractère à utiliser pour la valeur zéro : 0 ou Ø.

Menu I239X

Le mode I239X permet l'émulation des commandes d'IBM® 2390/2391 Plus.

Les paramètres de ce menu sont disponibles uniquement si l'imprimante est en mode I239X.

Option	Paramètres (par défaut : en gras)
Police	Courier , Prestige, Gothic, Orator, Script, Presentor, Sans serif
Pas	10 , 12, 15, 17, 20, 24 cpi, Prop.
Code Page	437 , 850, 858, 860, 863, 865
Marge Haut	0.30 ... 0,40 ... 1,50 pouce par incrément de 0,05 pouce
Texte	1 ... 63/67 ^{*1} ... 81 lignes
CR Auto	Non , Oui
LF Auto	Non , Oui
Alt. Graphics	Non , Oui
Bitimage	Foncée , Claire
Caractère Zéro	0 ou Ø
Jeu caractère	1 ^{*2} , 2 ^{*2}

*1 Cette option dépend du format de papier sélectionné : Letter (63) ou A4 (67).

*2 Cette option dépend du format de papier sélectionné : Letter (1) ou A4 (2).

Police

Permet de sélectionner la police.

Pas

Permet de sélectionner le pas (espacement horizontal) de la police à pas fixe ; ce pas est exprimé en cpp (caractères par pouce). Vous pouvez également choisir un espacement proportionnel.

Code Page

Permet de sélectionner une table de caractères. Les tables de caractères contiennent les caractères et symboles utilisés dans les différentes langues. Le texte imprimé est basé sur le contenu de la table sélectionnée.

Marge Haut

Permet de définir la distance entre le haut de la feuille et la ligne de base de la première ligne imprimable. Cette distance est exprimée en pouces. La première ligne imprimable est d'autant plus proche du haut de la page que la valeur est peu élevée.

Texte

Permet de définir la longueur de la page en nombre de lignes. Pour cette option, on suppose qu'une ligne est égale à 1 pica (un sixième de pouce). Si vous modifiez les paramètres Orientation, Format papier ou Marge Haut, la longueur de page reprendra automatiquement la valeur par défaut pour chaque format de papier.

CR Auto

Indique si l'imprimante effectue une opération de type CR-LF (retour chariot et changement de ligne) chaque fois que l'impression définie dépasse la marge de droite. Si ce paramètre est désactivé, les caractères dépassant la marge de droite ne sont pas imprimés et les changements de ligne n'ont lieu que lorsque l'imprimante reçoit un retour chariot. Cette fonction est automatiquement prise en charge par la plupart des applications.

LF Auto

Si vous paramétrez cette fonction sur **Non**, l'imprimante n'envoie pas de commande LF (changement de ligne) automatique avec chaque retour chariot. Si au contraire cette fonction a pour valeur **Oui**, une commande LF accompagne automatiquement chaque retour chariot. Sélectionnez **Oui** si les lignes de votre texte se chevauchent.

Alt.Graphics

Permet d'activer ou de désactiver cette fonction.

Bitimage

L'imprimante est en mesure d'émuler les densités de graphiques définies avec ses commandes. Si vous sélectionnez **Foncée**, la densité de l'image binaire est élevée. Elle est faible si vous sélectionnez **Claire**.

Si vous choisissez **BarCode**, l'imprimante convertit les images binaires en codes à barres en remplissant automatiquement les espaces verticaux entre les points. Les lignes verticales ainsi obtenues sont continues et peuvent être lues par un lecteur de codes à barres. Ce mode réduit la taille de l'image imprimée et peut entraîner une distorsion des images binaires sur papier.

Caractère Zéro

Permet de sélectionner le caractère à utiliser pour la valeur zéro : 0 ou Ø.

Jeu caractère

Permet de choisir entre les tables de caractères 1 et 2.

Menu de configuration du mot de passe

Ce menu vous permet de restreindre le fonctionnement de l'imprimante.

Option	Paramètres (par défaut : en gras)
Configuration du mot de passe*	-
Limitation	Désactiver , Interface, Configuration, Tout

* Le mot de passe par défaut est le **caractère nul**. Vous pouvez saisir jusqu'à 20 caractères pour le mot de passe.

Configuration du mot de passe



Permet de modifier le mot de passe. Saisissez d'abord l'ancien mot de passe, puis saisissez le nouveau mot de passe deux fois.

Pour saisir le mot de passe, appuyez sur la touche **Bas ▼** ou **Haut ▲** pour sélectionner le caractère et appuyez sur la touche **Entrée** pour déterminer le caractère. Une fois tous les caractères déterminés, sélectionnez **←** et appuyez sur la touche **Entrée**.

Limitation

Permet de modifier la gamme de limitation. Lorsque **Interface** est sélectionné, le mot de passe est nécessaire pour modifier les paramètres dans les menus **USB** et **Réseau**. Lorsque l'option **Configuration** est sélectionnée, il est nécessaire de saisir le mot de passe pour accéder au menu **Impression Job** ou **Job confidentiel** ou pour modifier les paramètres de tous les menus. Lorsque l'option **Tout** est sélectionnée, il est nécessaire de saisir le mot de passe pour accéder au menu **Impression Job** ou **Job confidentiel** ou pour modifier les paramètres et exécuter les éléments de tous les menus. Avant de modifier le paramètre, vous devez saisir le mot de passe défini dans le paramètre **Configuration du mot de passe**.

Messages d'état et d'erreur

Vous trouverez dans cette section la liste des messages d'erreur qui peuvent s'afficher sur l'écran LCD de l'imprimante, une brève description de chacun d'eux, ainsi que les solutions permettant de les résoudre. Notez que les messages qui s'affichent sur le panneau LCD ne sont pas tous synonymes de problème. La présence du symbole  à droite du message d'avertissement indique qu'il y a plusieurs avertissements. Pour vérifier tous les avertissements qui se produisent, appuyez sur la touche **Bas ▼** pour afficher le menu Etat, puis appuyez sur la touche  **Entrée**. L'écran LCD affiche également la durée de vie restante des cartouches de toner et les tailles de papier disponibles.


Réglage Imprimante

L'imprimante procède à un calibrage automatique. Il ne s'agit pas d'un message d'erreur, ce message disparaît une fois le processus de calibrage terminé. Tant que l'imprimante affiche ce message, n'ouvrez pas les couvercles et ne la mettez pas hors tension.

Tout annuler

L'imprimante annule tous les travaux d'impression stockés dans sa mémoire, y compris ceux en cours de réception ou d'impression. Ce message apparaît lorsque la touche  **Annulation** est maintenue enfoncée pendant plus de deux secondes.

Annuler impression

L'imprimante annule le travail d'impression en cours. Ce message apparaît lorsque la touche  **Annulation** est enfoncée et relâchée en moins de deux secondes.

Annuler impression (par hôte)

Le travail d'impression est annulé au niveau du pilote d'impression.


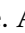
Impression impossible

Les données d'impression sont supprimées car elles sont incorrectes.

Assurez-vous de l'utilisation du format de papier et du pilote d'impression appropriés.

Lors de l'impression en mode noir et blanc, lorsqu'une ou plusieurs cartouches de toner ont atteint la fin de leur durée d'utilisation, vérifiez si **Noir** est sélectionné dans le pilote d'impression. Les fichiers PS et PDF ne pouvant pas être imprimés en mode noir et blanc, remplacez les cartouches de toner couleur qui ont atteint la fin de leur durée d'utilisation.

Duplex impossible

L'imprimante a rencontré des problèmes lors de l'impression recto verso. Assurez-vous que le type et le format de papier utilisés sont adaptés à l'impression recto verso. Le problème peut également être lié à une définition incorrecte des paramètres de la source d'alimentation que vous utilisez. Appuyez sur la touche **Marche/ Arrêt**  pour imprimer le reste du travail d'impression sur une seule face de la feuille. Appuyez sur la touche **Annulation**  pour annuler le travail d'impression.

Bac 2 Erreur yyy

Le bac à papier en option n'est pas installé correctement. Mettez l'imprimante hors tension, retirez le bac en option et installez-le à nouveau. Pour plus d'informations sur l'installation du bac optionnel, reportez-vous à la section "Installation de l'unité papier en option" à la page 211.

Chiffre de contrôle (Vérifier le transparent)

Vous avez chargé un support autre qu'un transparent alors que l'option Papier du pilote d'impression est **Transparent**, ou bien vous avez chargé des transparents alors que l'option Papier du pilote d'impression n'est pas **Transparent**. Les pages sorties de l'imprimante sont complètement vierges.

Pour éliminer l'erreur, reportez-vous à la section "Les transparents sortent vierges du bac BM" à la page 267.

Vérif. format papier

Le format de papier sélectionné est différent de celui du papier chargé dans l'imprimante. Vérifiez que le papier chargé dans la source d'alimentation spécifiée est du format approprié.

Pour supprimer ce message, sélectionnez l'option Effacer alerte dans le menu Réinitialiser du panneau de contrôle. Pour obtenir des instructions, reportez-vous à la section "Méthode d'accès aux menus du panneau de contrôle" à la page 167.

Vérifier type papier

Le papier chargé dans l'imprimante ne correspond pas au type de papier défini dans le pilote d'impression. Seuls les papiers identiques à ceux mentionnés dans le paramètre du format de papier peuvent être utilisés pour l'impression.

Pour supprimer ce message, sélectionnez l'option Effacer alerte dans le menu Réinitialiser du panneau de contrôle. Pour obtenir des instructions, reportez-vous à la section "Méthode d'accès aux menus du panneau de contrôle" à la page 167.

Fermez le capot avant

Le capot avant est resté ouvert pendant plus de 5 minutes. Pour effacer ce message d'erreur, fermez le capot avant.

Pas d'assemblage

Il n'est plus possible d'imprimer en précisant le nombre d'exemplaires, en raison du manque de mémoire vive (RAM). Si cette erreur se produit, n'imprimez qu'un seul exemplaire à la fois.

Pour supprimer ce message, sélectionnez l'option **Effacer alerte** dans le menu **Réinitialiser** du panneau de contrôle. Pour obtenir des instructions, reportez-vous à la section "Méthode d'accès aux menus du panneau de contrôle" à la page 167.

Refroidissement zz mn

L'imprimante refroidit. Le temps restant avant que l'imprimante soit prête à imprimer est affiché.

Les données seront imprimées en noir et blanc

Les données couleur sont imprimées en noir et blanc car une ou plusieurs cartouches de toner ont atteint la fin de leur durée d'utilisation.


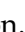
Pour supprimer ce message, sélectionnez l'option **Effacer alerte** dans le menu **Réinitialiser** du panneau de contrôle. Pour obtenir des instructions, reportez-vous à la section "Méthode d'accès aux menus du panneau de contrôle" à la page 167.

DM Erreur yyy

L'unité recto verso s'est détachée de l'imprimante.



Duplex mém. Saturée

Il n'y a pas assez de mémoire pour l'impression recto verso. L'imprimante imprime seulement le recto, puis éjecte la feuille de papier. Pour effacer ce message d'erreur, suivez les instructions ci-dessous.

Si l'option **Erreur Cont.** du menu **Imprimante** du panneau de contrôle de l'imprimante est paramétrée sur **Non**, appuyez sur la touche **Marche/Arrêt**  pour imprimer sur le verso de la feuille suivante ou sur la touche **Annulation**  pour annuler le travail d'impression.

Si l'option **Erreur Cont.** du menu **Imprimante** du panneau de contrôle de l'imprimante est paramétrée sur **Oui**, l'impression reprend automatiquement après un certain laps de temps.

Avance Papier

L'imprimante éjecte le papier à la demande de l'utilisateur. Ce message s'affiche lorsque vous appuyez une fois sur la touche **Marche/Arrêt**  pour mettre l'imprimante hors ligne et lorsque vous maintenez la touche **Marche/Arrêt**  enfoncée pendant plus de 2 secondes pour ne pas recevoir la commande d'avance papier.

ROM A non formaté

Un module ROM non formaté a été inséré.

Pour effacer ce message, appuyez sur la touche **Marche/Arrêt**  ou mettez l'imprimante hors tension, retirez le module ROM, puis réinstallez-le. Si l'erreur persiste, contactez votre revendeur.

Adapt. Image

L'imprimante ne dispose pas de suffisamment de mémoire pour imprimer la page dans la qualité d'impression spécifiée. Elle réduit automatiquement la qualité de l'impression de manière à poursuivre l'impression. Si la qualité de l'impression ne convient pas, tentez de simplifier la page en limitant le nombre de graphiques ou en réduisant le nombre et la taille des polices.

Pour supprimer ce message, sélectionnez l'option **Effacer alerte** dans le menu **Réinitialiser** du panneau de contrôle. Pour obtenir des instructions, reportez-vous à la section "Méthode d'accès aux menus du panneau de contrôle" à la page 167.

Désactivez le paramètre **Adapt. Image** dans le menu **Impression** du panneau de contrôle si vous ne souhaitez pas que l'imprimante réduise automatiquement la qualité d'impression pour continuer à imprimer.

Il se peut que vous deviez augmenter la quantité de mémoire de l'imprimante pour imprimer votre document avec la qualité d'impression désirée. Pour plus d'informations sur l'installation de mémoire supplémentaire, reportez-vous à la section "Module mémoire" à la page 220.

Installer bac 1

Le plateau du bac à papier standard n'est pas installé ou ne l'est pas correctement. Pour effacer ce message d'erreur, installez le bac à papier correctement.

Installer unité de fusion

Soit l'unité de fusion n'est pas installée, soit elle ne l'est pas correctement. Si l'unité de fusion n'est pas installée, mettez l'imprimante hors tension et installez l'unité de fusion.

Si l'unité de fusion est installée, mettez l'imprimante hors tension et laissez-la refroidir (30 minutes). Puis ouvrez le capot avant. Retirez l'unité de fusion, réinstallez-la correctement et fermez le capot avant. Le message d'erreur s'efface automatiquement si l'unité de fusion est correctement installée.

Si le message d'erreur ne s'efface pas, l'unité de fusion est hors service. Remplacez-le.

Installer unité de transfert

Soit l'unité de transfert n'est pas installée, soit elle ne l'est pas correctement. Installez l'unité de transfert si elle n'est pas installée.

Si l'unité de transfert est déjà installée, mettez l'imprimante hors tension, ouvrez le capot avant, puis retirez l'unité de transfert. Réinstallez l'unité correctement, puis fermez le capot avant. Le message d'erreur s'efface automatiquement si l'unité de transfert est correctement installée.

Installer uuuu CartTnr

La mauvaise cartouche de toner est installée à l'emplacement indiqué pour la cartouche de toner couleur de l'imprimante ou l'emplacement est vide. (les lettres C, M, J et N apparaissent à la place de la mention uuuu et représentent les couleurs Cyan (Cyan), Magenta (Magenta), Yellow (Jaune) et Black (Noir)).

Installez les cartouches indiquées. Reportez-vous à la section "Cartouche de toner" à la page 226.

Module N/W illégal

Aucun programme réseau n'est installé ou le programme réseau installé ne peut pas être utilisé avec l'imprimante. Contactez un technicien qualifié.

PCL non valide

Le module ROM contient des erreurs. Mettez l'imprimante hors tension et contactez votre revendeur.


PS3 Illégale

Le module ROM contient des erreurs. Mettez l'imprimante hors tension et contactez votre revendeur.



ROM A Illégale

L'imprimante ne parvient pas à lire le module ROM en option que vous avez installé. Mettez l'imprimante hors tension et retirez le module ROM.



Recto/Verso manuel

Un côté de l'impression recto verso manuelle est terminé. Pour commencer à imprimer l'autre côté, définissez le papier et appuyez sur la touche **Marche/Arrêt** . Reportez-vous à la section "Impression avec l'unité recto verso (modèles avec l'unité recto verso uniquement)" à la page 58 pour Windows ou "Impression avec l'unité recto verso (modèles avec l'unité recto verso uniquement)" à la page 133 pour Macintosh.

Al. manuelle ssss

Le mode d'alimentation manuelle est spécifié pour le travail d'impression en cours. Assurez-vous que le format de papier indiqué par  est bien chargé et appuyez ensuite sur la touche **Marche/Arrêt** .

Mémoire saturée

La mémoire de l'imprimante est insuffisante pour l'exécution de la tâche en cours. Appuyez sur la touche **Marche/Arrêt**  du panneau de contrôle pour reprendre l'impression ou appuyez sur la touche  **Annulation** pour annuler le travail d'impression.

Menus verrouillés

Ce message s'affiche si vous tentez de modifier les paramètres de l'imprimante par le biais du panneau de contrôle alors que les touches ont été verrouillées. Vous pouvez les déverrouiller grâce au menu *Configuration du mot de passe* ou à l'aide de l'utilitaire Réseau. Pour plus d'informations, reportez-vous au "Menu de configuration du mot de passe" à la page 193 ou au *Guide du réseau*.

Mém. Insuffisante

La mémoire de l'imprimante est insuffisante pour terminer le travail d'impression en cours.

Pour supprimer ce message d'erreur, sélectionnez l'option *Effacer alerte* dans le menu *Réinitialiser* du panneau de contrôle. Pour obtenir des instructions, reportez-vous à la section "Méthode d'accès aux menus du panneau de contrôle" à la page 167.


Pour éviter que ce problème ne se reproduise, ajoutez de la mémoire à votre imprimante, comme indiqué dans la section "Module de mémoire" à la page 300 ou réduisez la résolution de l'image à imprimer.

Cartouche de toner non d'origine


La cartouche de toner installée n'est pas un produit d'origine Epson. Il est recommandé d'installer une cartouche de toner d'origine. Il est possible que les impressions et la durée de vie restante de chaque cartouche affichée sur le panneau de contrôle ne soient pas les mêmes lors de l'utilisation de cartouches de toner non authentiques que lors de l'utilisation de cartouches de toner d'origine EPSON. Epson ne peut pas être tenu pour responsable de dommages ou problèmes résultant de l'utilisation de consommables non fabriqués ou approuvés par Epson.

Installez un produit d'origine Epson ou sélectionnez l'option **Effacer alerte** dans le menu **Réinitialiser** du panneau de contrôle pour supprimer le message d'avertissement. Pour obtenir des instructions relatives au remplacement des cartouches de toner, reportez-vous à la section "Cartouche de toner" à la page 226

Toner non authentique uuuu

La cartouche de toner installée n'est pas une cartouche de toner d'origine Epson. Il est possible que les impressions et la durée de vie restante des cartouches affichées sur le panneau de contrôle ne soient pas les mêmes lors de l'utilisation de cartouches de toner non authentiques que lors de l'utilisation de cartouches de toner d'origine EPSON. Epson ne peut pas être tenu pour responsable de dommages ou problèmes résultant de l'utilisation de consommables non fabriqués ou approuvés par Epson. Il est recommandé d'installer une cartouche de toner d'origine. Appuyez sur la touche **Marche/Arrêt**  du panneau de contrôle pour reprendre l'impression.



Hors ligne

L'imprimante n'est pas prête à imprimer. Appuyez sur la touche **Marche/Arrêt** .

Erreur option RAM

Le module mémoire installé en option est altéré ou inapproprié. Remplacez-le.

Bourrage papier WWWW

L'emplacement du bourrage papier est indiqué par la mention .  correspond à l'emplacement de l'erreur.

Si le bourrage papier survient simultanément à deux endroits ou plus, ils sont tous indiqués.



Position	Description
Bourrage papier MP C1 A	Le papier est coincé dans le bac BM ou dans le bac à papier standard. Pour obtenir des instructions sur la résolution de ce type de bourrage papier, reportez-vous à la section "Bourrage papier MP C1 A" à la page 251.
Bourrage papier C1 A	Le papier est coincé dans le bac à papier standard ou au niveau du capot avant. Pour obtenir des instructions sur la résolution de ce type de bourrage papier, reportez-vous à la section "Bourrage papier C1 A" à la page 253.


Bourrage papier C2 C1 A	Le papier est coincé dans le bac optionnel ou dans le bac à papier standard. Pour obtenir des instructions sur la résolution de ce type de bourrage papier, reportez-vous à la section "Bourrage papier C2 C1 A» à la page 255.
Bourrage papier A B	Le papier est coincé au niveau du capot avant ou de l'unité de fusion. Pour obtenir des instructions sur la résolution de ce type de bourrage papier, reportez-vous à la section "Bourrage papier A B» à la page 257.
Bourrage papier A D	Le papier est coincé au niveau du capot avant ou de l'unité de transfert. Pour obtenir des instructions sur la résolution de ce type de bourrage papier, reportez-vous à la section "Bourrage papier A D» à la page 261.

Plus de papier tttt sssss

La source d'alimentation indiquée (tttt) ne contient pas de papier. Chargez du papier au format indiqué (ssssss) dans l'alimentation papier.

Réglage du format tttt sssss



Le papier chargé dans la source d'alimentation indiquée (tttt) n'a pas le format requis (ssssss). Remplacez le papier chargé par du papier au format correct et appuyez sur la touche **Marche/Arrêt**  pour reprendre l'impression ou sur la touche  **Annulation** pour annuler le travail d'impression.

Si vous appuyez sur la touche **Marche/Arrêt**  sans avoir remplacé le papier, l'imprimante imprime sur le papier chargé même s'il n'est pas au format requis.

Imprimante ouverte

Le capot avant est ouvert. Pour effacer ce message d'erreur, fermez le capot avant.

Dépassement imp.

Le temps nécessaire au traitement des données à imprimer est trop important pour le moteur d'impression, car la page courante est trop complexe. Appuyez sur la touche **Marche/Arrêt**  pour reprendre l'impression ou appuyez sur la touche  **Annulation** pour annuler le travail d'impression. Si ce message s'affiche de nouveau, sélectionnez l'option **Oui** pour le paramètre **Protect. Page** du menu **Imprimante** du panneau de contrôle ou activez l'option **Eviter les erreurs de pages** du pilote d'impression.

Si ce message continue à s'afficher lors de l'impression d'une page déterminée, essayez de simplifier la page en limitant le nombre de graphiques ou en réduisant le nombre et la taille des polices.

Afin d'éviter ce type d'erreur, nous vous recommandons de régler le paramètre **Protect. Page** sur **Oui** et d'ajouter de la mémoire à l'imprimante. Pour plus de détails, reportez-vous aux sections "Menu Imprimante» à la page 175 et "Module mémoire» à la page 220.

CONTROLE RAM

L'imprimante vérifie la mémoire vive (RAM).

Prête

L'imprimante est prête à recevoir des données à imprimer.

Remplacer l'Unité de fusion



L'unité de fusion a atteint la fin de sa durée d'utilisation et doit être remplacée.

Désactivez l'unité de fusion et patientez 30 minutes, puis remplacez l'unité de fusion par une nouvelle. Pour obtenir des instructions, reportez-vous à la section "Unité de fusion" à la page 232.

Remplacer toner uuuu

Les cartouches de toner indiquées ont atteint la fin de leur durée d'utilisation et doivent être remplacées. (les lettres C, M, J et N apparaissent à la place de la mention uuuu et représentent les couleurs Cyan (Cyan), Magenta (Magenta), Yellow (Jaune) et Black (Noir)).

Lorsque le voyant d'erreur s'allume, vous ne pouvez pas poursuivre l'impression. Remplacez la cartouche de toner par une nouvelle cartouche de toner. Pour obtenir des instructions, reportez-vous à la section "Cartouche de toner" à la page 226.

Lorsque le voyant d'erreur clignote, vous pouvez poursuivre l'impression en mode noir et blanc en appuyant sur la touche **Marche/Arrêt**  ou vous pouvez annuler le travail d'impression en appuyant sur la touche **Annulation** .

Remplacer Unité transfert

L'unité de transfert a atteint la fin de sa durée d'utilisation et doit être remplacée.

Lorsque le voyant d'erreur s'allume, vous ne pouvez pas poursuivre l'impression. Mettez l'imprimante hors tension et remplacez l'unité de transfert. Pour obtenir des instructions, reportez-vous à la section "Unité de transfert" à la page 238. Le message d'erreur s'efface automatiquement une fois le remplacement effectué et les capots de l'imprimante refermés.

Travail enregistré annulé

L'imprimante ne peut pas stocker les données du travail d'impression à l'aide de la fonction Travail enregistré. Le nombre maximal de travaux d'impression qu'il est possible de stocker sur la mémoire de l'imprimante est atteint ou la mémoire du lecteur est insuffisante pour stocker un nouveau travail. Pour stocker un nouveau travail d'impression, supprimez un travail stocké précédemment. De même si vous avez stocké des travaux confidentiels, leur impression libérera de la mémoire.

Vous pouvez également augmenter l'espace disponible en remplaçant le paramètre *Disque virtuel* par *Normal* ou *Maximum*. Pour plus d'informations, reportez-vous à la section «Menu Imprimante» à la page 175.

Pour supprimer ce message, sélectionnez l'option *Effacer alerte* dans le menu *Réinitialiser* du panneau de contrôle. Pour obtenir des instructions sur l'accès aux menus du panneau de contrôle, reportez-vous à la section «Méthode d'accès aux menus du panneau de contrôle» à la page 167.


Réinitialiser

L'interface actuelle de l'imprimante a été réinitialisée et le contenu de la mémoire tampon effacé. Les autres interfaces restent cependant actives et conservent leurs paramètres et données.

Tout réinitialiser

Tous les paramètres de l'imprimante ont été réinitialisés conformément à la configuration par défaut ou en fonction des derniers paramètres qui ont été enregistrés.

Réinit. pour sauver

Un paramètre du menu du panneau de contrôle a été modifié au cours d'une impression. Appuyez sur la touche **Marche/Arrêt**  pour supprimer ce message. Le paramètre est appliqué une fois l'impression terminée.

Autrement, vous pouvez effacer ce message à l'aide de *Réinitialiser* ou de *Tout réinitialiser* du panneau de contrôle. Les données d'impression seront néanmoins supprimées.

VERIF. ROM

L'imprimante vérifie la mémoire morte (ROM).

Auto Test

L'imprimante procède à un auto test et à une initialisation.

Maint. Cffff requise/Maint. Exxx requise

Une erreur du contrôleur ou du moteur d'impression a été détectée. Mettez l'imprimante hors tension. Attendez au moins cinq secondes et remettez l'imprimante sous tension. Si ce message persiste, notez sur une feuille le numéro du message d'erreur qui s'affiche sur l'écran LCD (Cffff/Exxx), mettez l'imprimante hors tension, débranchez le cordon d'alimentation et contactez un technicien qualifié.

Veille

L'imprimante est en mode d'économie d'énergie. Ce mode est désactivé lorsque l'imprimante reçoit les données d'impression. Il est également possible d'annuler ce mode en sélectionnant Réinitialiser ou Tout réinitialiser dans le menu Réinitialiser du panneau de contrôle. Pour obtenir des instructions, reportez-vous à la section "Utilisation des menus du panneau de contrôle» à la page 167.

Erreur cartouche de toner uuuu

Une erreur de lecture/d'écriture est survenue au niveau des cartouches de toner indiquées (les lettres C, M, J et N apparaissent à la place de la mention uuuu et représentent les couleurs Cyan (Cyan), Magenta (Magenta), Yellow (Jaune) et Black (Noir)). Retirez et réinsérez les cartouches de toner. Si l'erreur persiste, remplacez les cartouches de toner.

Pour installer les cartouches indiquées, Reportez-vous à la section "Cartouche de toner» à la page 226.

Impossible eff. err.

L'imprimante ne peut pas effacer un message d'erreur parce que l'erreur n'a pas été résolue. Essayez de résoudre une nouvelle fois le problème.

Toner uuuu faible

Ce message apparaît lorsque la cartouche de toner de la couleur indiquée arrive en fin de vie. Préparez une cartouche de toner neuve. Ce message ne s'affiche que si des cartouches de toner d'origine EPSON sont utilisées.

Préchauffage

Le préchauffage de l'imprimante est en cours afin que l'unité de fusion soit prête à imprimer.

Attn Unité fusion

Ce message apparaît lorsque la durée d'utilisation restante de l'unité de fusion est faible. Vous pouvez continuer à imprimer jusqu'à ce que le message d'erreur Remplacer unité de fusion s'affiche. Préparez une nouvelle unité de fusion.

Pour effacer ce message d'avertissement et continuer à imprimer, sélectionnez l'option Effacer toutes alertes dans le menu Réinitialiser du panneau de contrôle. Pour obtenir des instructions sur l'accès aux menus du panneau de contrôle, reportez-vous à la section "Méthode d'accès aux menus du panneau de contrôle» à la page 167.

Attn Unité transfert

Ce message vous avertit que la durée de vie maximale de l'unité de transfert est presque atteinte. Vous pouvez continuer à imprimer jusqu'à ce que le message d'erreur Remplacer unité de transfert s'affiche. Préparez une nouvelle unité de transfert.

Pour effacer ce message d'avertissement et continuer à imprimer, sélectionnez l'option Effacer toute alerte dans le menu Réinitialiser du panneau de contrôle. Pour obtenir des instructions sur l'accès aux menus du panneau de contrôle, reportez-vous à la section "Méthode d'accès aux menus du panneau de contrôle» à la page 167.

Erreur d'écriture ROM A/Erreur d'écriture ROM P

Ce message indique une erreur interne au niveau de l'imprimante. Réinitialisez l'imprimante. Si cette erreur persiste, contactez votre revendeur.

Ecriture ROM A/Ecriture ROM P

Ce message indique qu'une opération d'écriture est en cours sur le module ROM présent dans l'emplacement. Veuillez attendre que ce message disparaisse.

Mauvais toner uuuu

Une cartouche de toner installée n'est pas appropriée. Installez uniquement les cartouches de toner répertoriées à la section "Consommables» à la page 26.

Pour obtenir des instructions relatives au remplacement des cartouches de toner, reportez-vous à la section "Cartouche de toner» à la page 226 (les lettres C, M, J et N apparaissent à la place de la mention uuuu et représentent les couleurs Cyan (Cyan), Magenta (Magenta), Yellow (Jaune) et Black (Noir)).

Impression et suppression des données des travaux enregistrés


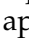
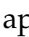
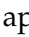

Les travaux d'impression enregistrés dans la mémoire de l'imprimante à l'aide des options Réimprimer et Vérifier de la fonction Travail enregistré peuvent être exécutés, puis supprimés à l'aide du menu Impression job du panneau de contrôle. Les travaux enregistrés via l'option Job confidentiel peuvent être imprimés à l'aide du menu du même nom. Suivez les instructions de cette section.

Remarque :


Vous devez conserver suffisamment de capacité de disque virtuel pour utiliser la fonction Travail enregistré. Pour activer le disque virtuel, vous devez définir le paramètre Disque virtuel dans le panneau de contrôle sur Normal ou Maximal. Nous recommandons l'installation d'une mémoire en option pour utiliser cette fonction. Pour plus d'informations sur l'augmentation de la mémoire de votre imprimante, consultez "Installation d'un module mémoire» à la page 220.

Utilisation du menu Impression job

Procédez comme suit pour imprimer ou supprimer les données enregistrées à l'aide des options Réimprimer et Vérifier.




1. La mention Prête ou Mode Veille doit s'afficher sur l'écran LCD. Appuyez sur la touche  **Entrée** pour accéder aux menus du panneau de contrôle.
2. Appuyez à plusieurs reprises sur la touche **Bas ▼** jusqu'à ce que le menu Impression job apparaisse sur le panneau, puis appuyez sur la touche  **Entrée**.
3. Utilisez la touche **Bas ▼** ou **Haut ▲** pour sélectionner le nom d'utilisateur approprié, puis appuyez sur la touche  **Entrée**.
4. Utilisez la touche **Bas ▼** ou **Haut ▲** pour sélectionner le nom du travail approprié, puis appuyez sur la touche  **Entrée**.
5. Pour préciser le nombre de copies à imprimer, appuyez sur la touche  **Entrée**, puis choisissez le nombre de copies voulu à l'aide des touches **Bas ▼** et **Haut ▲**.

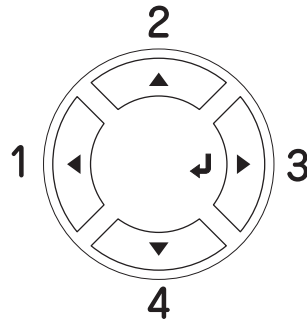
Pour supprimer le travail d'impression sans imprimer aucune copie, appuyez sur la touche **Bas ▼** afin d'afficher l'option Supprimer sur l'écran LCD.

6. Appuyez sur la touche  **Entrée** pour imprimer ou supprimer les données.



Utilisation du menu Job confidentiel

Procédez comme suit pour imprimer ou supprimer les données enregistrées à l'aide de l'option Job confidentiel.


1. La mention **Prête** ou **Mode Veille** doit s'afficher sur l'écran LCD. Appuyez sur la touche  **Entrée** pour accéder aux menus du panneau de contrôle.
2. Appuyez à plusieurs reprises sur la touche **Bas ▼** jusqu'à ce que la mention **Menu JobConfid.** s'affiche sur l'écran LCD et appuyez sur la touche  **Entrée**.
3. Utilisez la touche **Bas ▼** ou **Haut ▲** pour sélectionner le nom d'utilisateur approprié, puis appuyez sur la touche  **Entrée**.
4. Saisissez un mot de passe à quatre chiffres à l'aide des touches correspondantes, comme indiqué ci-dessous.



Remarque :

- Les mots de passe sont toujours composés de 4 chiffres.
 - Les chiffres utilisés ne peuvent être que 1, 2, 3 et 4.
 - Si aucun travail d'impression n'a été enregistré avec le mot de passe indiqué, le message **Mot de passe incorrect** s'affiche brièvement sur l'écran LCD, puis l'imprimante quitte les menus du panneau de contrôle. Vérifiez le mot de passe, puis réessayez.
5. Utilisez la touche **Bas ▼** ou **Haut ▲** pour sélectionner le nom du travail approprié, puis appuyez sur la touche  **Entrée**.
 6. Pour préciser le nombre de copies à imprimer, appuyez sur la touche  **Entrée**, puis choisissez le nombre de copies voulu à l'aide des touches **Bas ▼** et **Haut ▲**.


Pour supprimer le travail d'impression, appuyez sur la touche **Bas ▼** pour afficher l'option **SUPPRIMER** sur l'écran LCD.

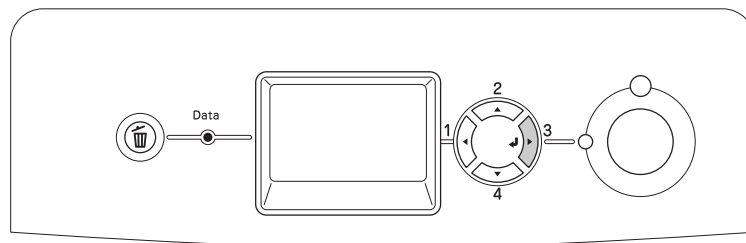
7. Appuyez sur la touche  **Entrée** pour imprimer ou supprimer les données.

Impression d'une feuille d'état

Pour vérifier l'état actuel de l'imprimante et vous assurer que les options sont correctement installées, imprimez une feuille d'état à l'aide du panneau de contrôle de l'imprimante.

Procédez comme suit pour imprimer une feuille d'état.

1. Mettez l'imprimante sous tension. Le message *Prête* ou *Mode Veille* s'affiche sur l'écran LCD.
2. Appuyez trois fois sur la touche  **Entrée**. L'imprimante démarre l'impression d'une feuille d'état.



3. Vérifiez que les informations relatives aux options installées sont correctes. Si les options sont correctement installées, elles figurent dans la liste *Configuration imprimante*. Sinon, réinstallez-les.

Remarque :

- ❑ Si la feuille d'état ne répertorie pas les options installées, vérifiez qu'elles sont correctement connectées à l'imprimante.
- ❑ Si vous ne parvenez pas à imprimer une feuille d'état correcte, contactez votre revendeur.

Réglage de la superposition des couleurs


Si vous avez transporté l'imprimante sur une longue distance, vous devez régler la superposition des couleurs pour vous assurer que leur alignement est correct.

Procédez comme suit pour régler l'alignement de la superposition des couleurs.

1. La mention **Prête** doit s'afficher sur l'écran LCD. Appuyez sur la touche  **Entrée** pour accéder aux menus du panneau de contrôle.

Remarque :

Il se peut que vous ne puissiez pas régler la superposition des couleurs lorsque l'imprimante est en mode Veille ou lorsqu'une erreur s'est produite, même si vous pouvez sélectionner l'option à partir du menu du panneau de contrôle.



2. Appuyez plusieurs fois sur la touche **Bas ▼** jusqu'à ce que le menu **Superposition couleurs** s'affiche et appuyez deux fois sur la touche  **Entrée**.

Annulation de l'impression

Vous pouvez annuler l'impression à partir de votre ordinateur à l'aide du pilote d'impression.

Pour annuler un travail d'impression avant sa transmission par l'ordinateur, reportez-vous à la section "Annulation de l'impression" à la page 99 (Windows) ou à la section "Annulation de l'impression" à la page 150 (Macintosh).




Utilisation de la touche Annulation

La méthode d'annulation d'une impression la plus simple et la plus rapide consiste à utiliser la touche **Annulation**  du panneau de contrôle de votre imprimante. Appuyer sur cette touche annule le travail d'impression en cours. Si vous maintenez la touche **Annulation**  enfoncée pendant plus de deux secondes, vous supprimez tous les travaux de la mémoire de l'imprimante, y compris les travaux en cours de réception ou d'impression.

Utilisation du menu Réinitialiser

L'option Réinitialiser du menu Réinitialiser du panneau de contrôle vous permet d'interrompre l'impression, d'effacer le travail d'impression en cours de réception depuis l'interface active et de supprimer les erreurs qui se sont produites au niveau de cette interface.

Procédez comme suit pour utiliser le menu Réinitialiser.

1. Appuyez sur la touche  **Entrée** pour accéder aux menus du panneau de contrôle.
2. Appuyez plusieurs fois sur la touche **Bas ▼** jusqu'à ce que l'écran LCD affiche menu Réinitialiser et appuyez ensuite sur la touche  **Entrée**.
3. Appuyez plusieurs fois sur la touche **Bas ▼** jusqu'à ce que la mention Réinitialiser s'affiche.
4. Appuyez sur la touche  **Entrée**. L'impression est annulée. L'imprimante est prête à recevoir un nouveau travail d'impression.

Chapitre 9

Installation des options

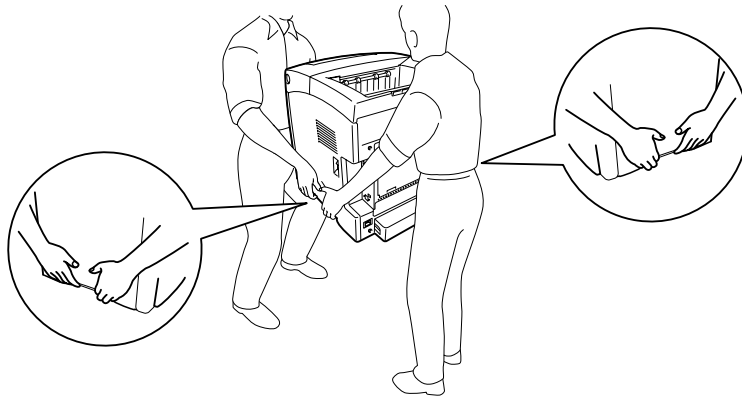
Unité papier en option

Pour plus de détails sur les types et formats de papier que vous pouvez utiliser avec le bac optionnel, reportez-vous à la section "Bac inférieur standard et unité papier en option" à la page 39. Pour les caractéristiques, reportez-vous à la section "Unité papier en option" à la page 299.

Précautions de manipulation

Tenez toujours compte des précautions de manipulation suivantes avant d'installer l'option :

L'imprimante pèse environ 28 kg (61,7 livres). Il est déconseillé de la soulever ou de la porter seul. Le mieux est de la porter à deux en la saisissant aux endroits prévus à cet effet, comme illustré ci-dessous.



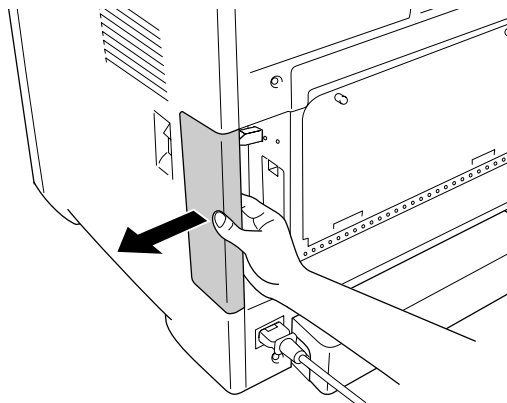
Avvertissement :

Pour soulever l'imprimante en toute sécurité, vous devez la tenir aux emplacements indiqués ci-dessus. Si l'imprimante n'est pas soulevée correctement, elle risque de tomber et d'être endommagée ou d'occasionner des blessures.

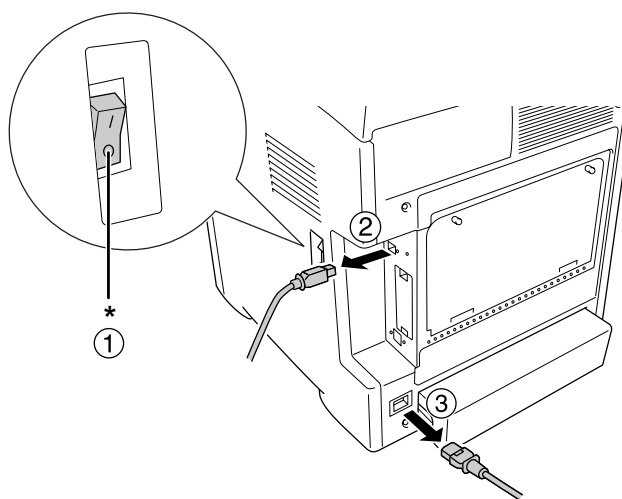
Installation de l'unité papier en option

Procédez comme suit pour installer l'unité papier de 550 feuilles en option.

1. Retirez le capot de l'interface situé à l'arrière de l'imprimante.



2. Mettez l'imprimante hors tension et débranchez le cordon d'alimentation et l'ensemble des câbles d'interface.



* ETEINT



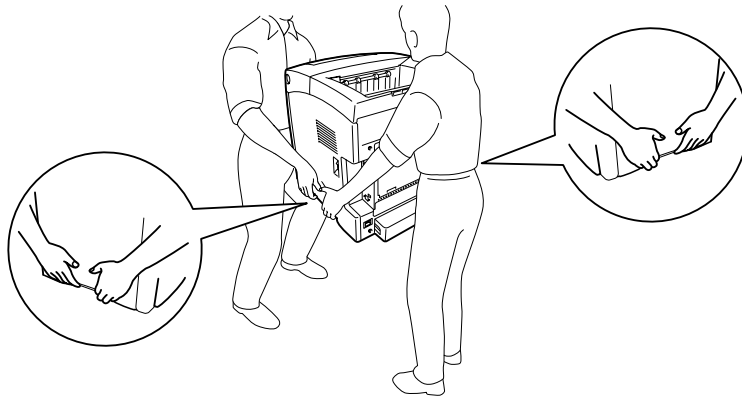
Attention :

N'oubliez pas de débrancher le cordon d'alimentation de l'imprimante pour éviter de vous électrocuter.

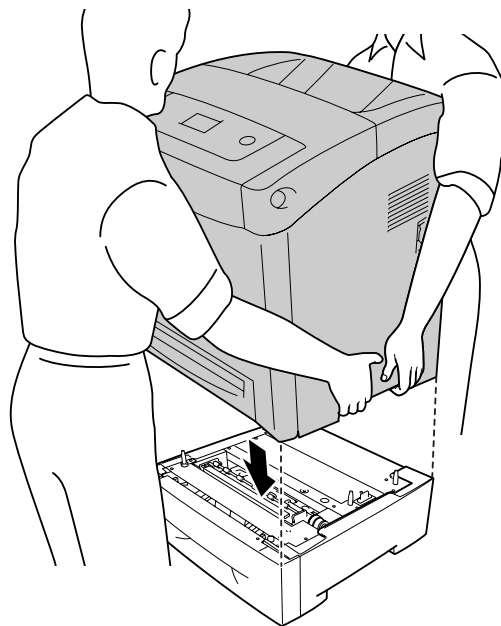
3. Retirez avec précaution l'unité papier en option de son carton et posez-la à l'endroit où vous avez l'intention d'installer l'imprimante.

Remarque :

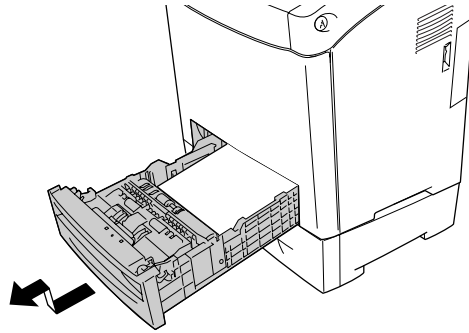
- ❑ Assurez-vous que les deux vis destinées à fixer l'unité se trouvent bien dans l'emballage.
 - ❑ Retirez les matériaux de protection de l'unité.
 - ❑ Conservez les matériaux de protection de l'unité papier en option pour le cas où vous devriez la transporter.
4. Saisissez l'imprimante avec précaution par l'emplacement indiqué ci-dessous et soulevez-la prudemment en vous faisant aider d'une deuxième personne.



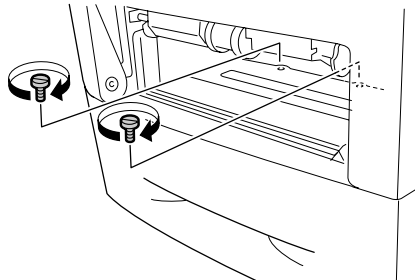
5. Alignez les coins de l'imprimante et de l'unité et posez ensuite délicatement l'imprimante sur l'unité de façon à ce que les quatre broches situées sur la partie supérieure de l'unité s'engagent dans les trous pratiqués à la base de l'imprimante.



6. Retirez le bac inférieur standard de l'imprimante.



7. Fixez l'unité papier en option à l'imprimante à l'aide de deux des vis fournies.



8. Réinsérez le bac inférieur standard dans l'imprimante.
9. Reconnectez tous les câbles d'interface et le cordon d'alimentation.
10. Réinstallez le capot de l'interface.
11. Branchez le cordon d'alimentation de l'imprimante dans une prise électrique.
12. Mettez l'imprimante sous tension.

Pour vérifier que les éléments optionnels sont correctement installés, imprimez une feuille d'état. Reportez-vous à la section "Impression d'une feuille d'état" à la page 264.

Remarque à l'attention des utilisateurs de Windows :

Si EPSON Status Monitor n'est pas installé, vous devez effectuer les paramétrages manuellement via le pilote d'impression. Reportez-vous à la section "Configuration des options" à la page 78.

Remarque à l'attention des utilisateurs de Macintosh :

Lorsque vous installez ou supprimez des options du produit, vous devez supprimer l'imprimante à l'aide de **Utilitaire de configuration d'impression** (Mac OS X 10.3 et 10.4) ou du **Centre d'impression** (Mac OS X 10.2) et réenregistrer l'imprimante.

Retrait de l'unité papier en option

Effectuez la procédure d'installation dans l'ordre inverse.

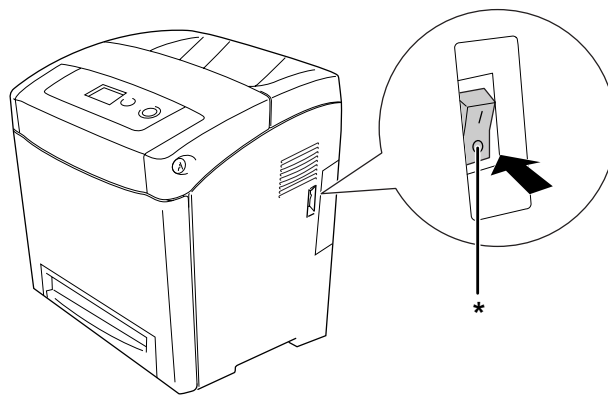
Unité recto verso

Pour les caractéristiques et les détails concernant les types et formats de papier que vous pouvez utiliser avec l'unité recto verso, reportez-vous à la section "Unité recto verso" à la page 300.

Installation de l'unité recto verso

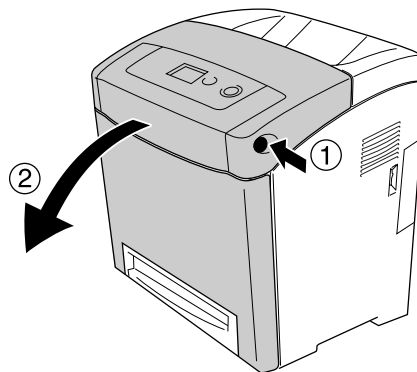
Procédez comme suit pour installer l'unité recto verso en option.

1. Mettez l'imprimante hors tension.



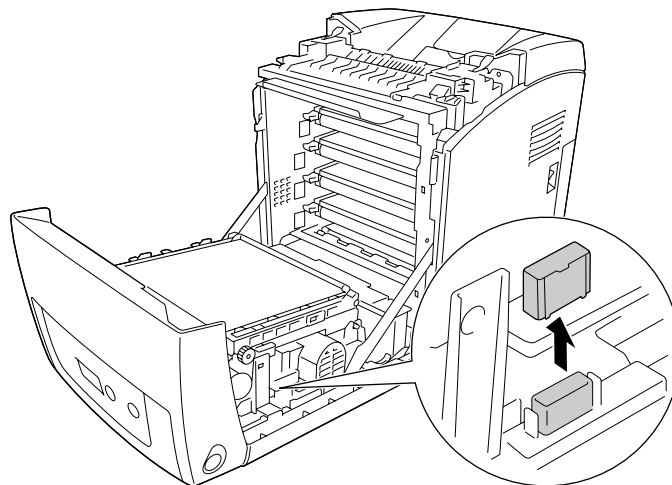
* ETEINT

- Appuyez sur le loquet du capot avant, puis ouvrez celui-ci.

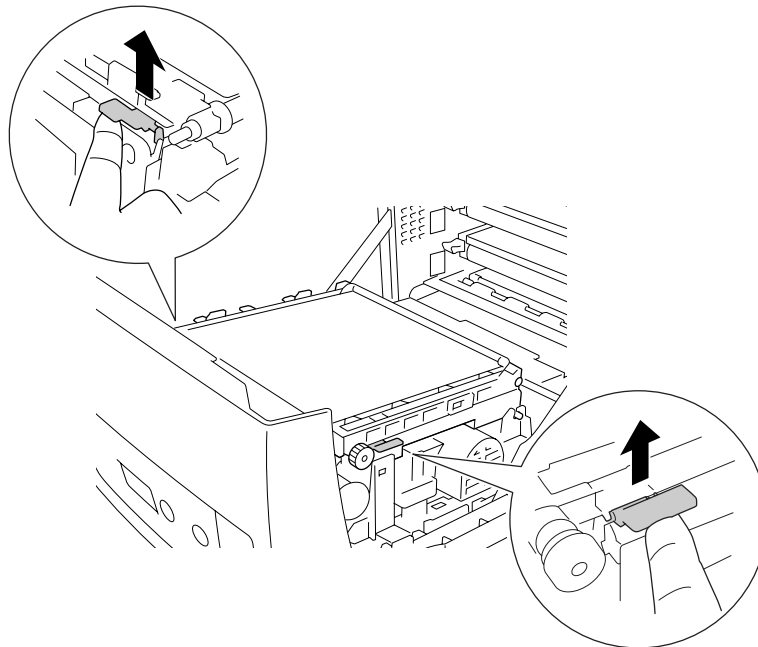
**Attention :**

- ❑ Ne laissez pas le capot avant ouvert pendant plus de cinq minutes pour éviter d'exposer les cartouches de toner à la lumière.
- ❑ N'exposez pas les cartouches de toner à la lumière du soleil.

- Retirez la protection du connecteur.

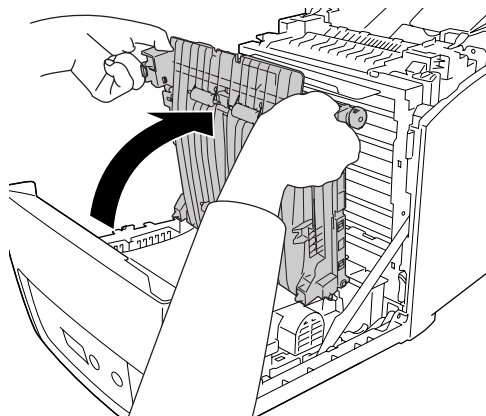


- Levez les languettes bleues situées des deux côtés de l'unité de transfert.

**Attention :**

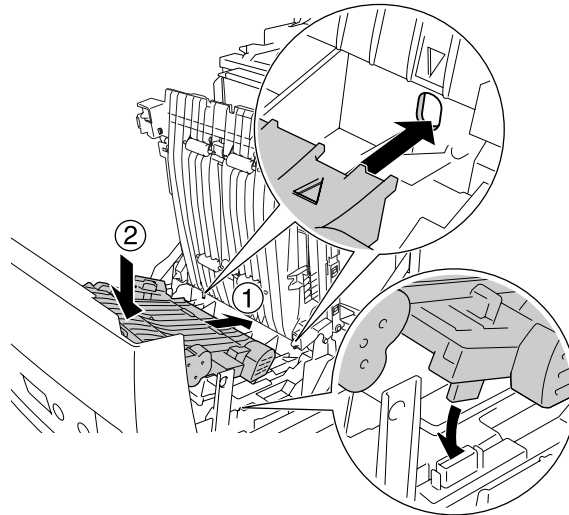
Ne touchez pas la bande de transfert de l'unité de transfert pour éviter de l'endommager.

- Levez l'unité de transfert.

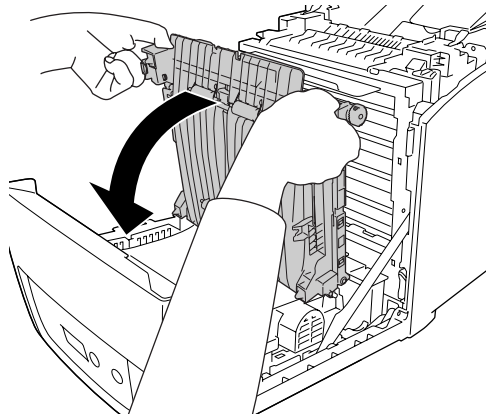


- Retirez l'unité recto verso de son emballage.

7. Insérez les languettes de l'unité recto verso dans l'imprimante, alignez les flèches et poussez-la pour que le connecteur se connecte.



8. Baissez l'unité de transfert.



9. Fermez le capot avant.
10. Mettez l'imprimante sous tension.

Pour vérifier que les éléments optionnels sont correctement installés, imprimez une feuille d'état. Reportez-vous à la section «Impression d'une feuille d'état» à la page 264.

Remarque :

L'imprimante ne peut pas reconnaître l'unité recto verso si son capot n'a pas été retiré. Assurez-vous que le capot a été retiré comme détaillé à l'étape 3.

Remarque à l'attention des utilisateurs de Windows :

Si EPSON Status Monitor n'est pas installé, vous devez effectuer les paramétrages manuellement via le pilote d'impression. Reportez-vous à la section "Configuration des options» à la page 78.

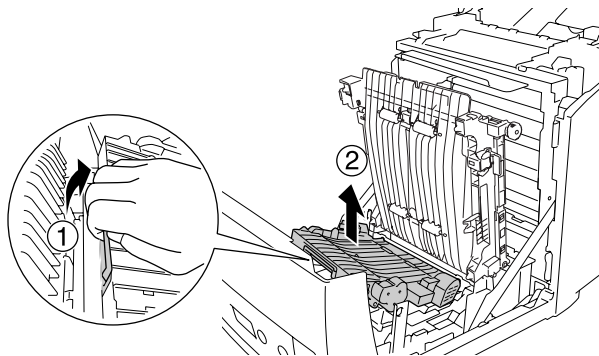
Remarque à l'attention des utilisateurs de Macintosh :

Lorsque vous installez ou supprimez des options du produit, vous devez supprimer l'imprimante à l'aide de **Utilitaire de configuration d'impression** (Mac OS X 10.3 et 10.4) ou du **Centre d'impression** (Mac OS X 10.2) et réenregistrer l'imprimante. Pour plus d'informations sur l'impression recto verso : pour Windows, reportez-vous à la section "Impression avec l'unité recto verso (modèles avec l'unité recto verso uniquement)» à la page 58, pour Macintosh, consultez "Impression avec l'unité recto verso (modèles avec l'unité recto verso uniquement)» à la page 133.

Désinstallation de l'unité recto verso

Procédez comme suit pour retirer l'unité recto verso en option.

1. Mettez l'imprimante hors tension.
2. Appuyez sur le loquet du capot avant, puis ouvrez celui-ci.
3. Levez les languettes bleues situées des deux côtés de l'unité de transfert.
4. Levez l'unité de transfert.
5. Saisissez fermement la poignée pour déverrouiller l'unité recto verso et retirez-la de l'imprimante.



6. Baissez l'unité de transfert.
7. Mettez l'imprimante sous tension.

Module mémoire

En installant une barrette DIMM, vous portez la mémoire de l'imprimante à 640 Mo. Il se peut que vous souhaitiez ajouter de la mémoire supplémentaire si vous avez des difficultés à imprimer des graphiques complexes.

Installation d'un module mémoire

Procédez comme suit pour installer un module mémoire en option.



Attention :

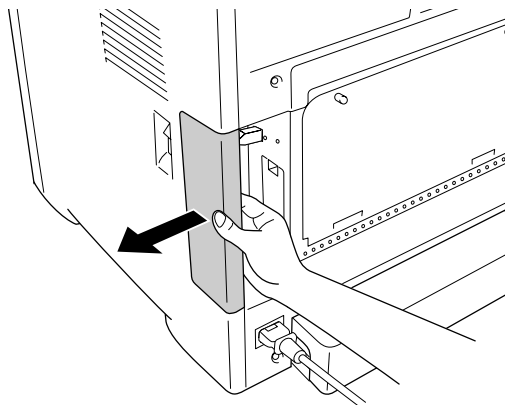
Avant d'installer un module mémoire, n'oubliez pas d'éliminer l'électricité statique en touchant une surface métallique reliée à la masse. Sinon, vous risquez d'endommager les composants sensibles à l'électricité statique.



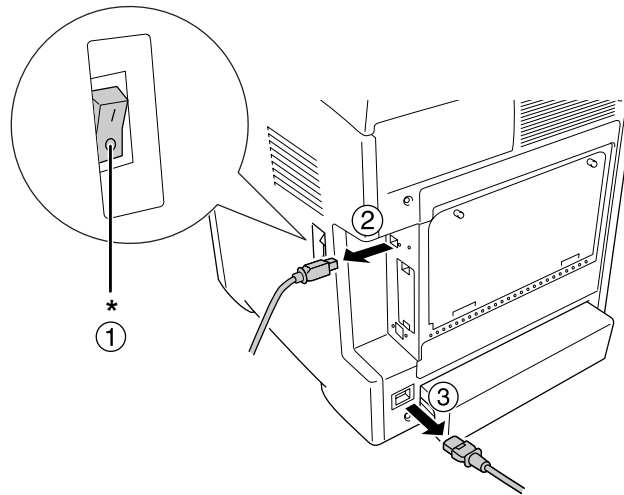
Avertissement :

En cas d'intervention à l'intérieur de l'imprimante, n'oubliez pas que certains composants sont tranchants et peuvent vous blesser.

1. Retirez le capot de l'interface situé à l'arrière de l'imprimante.



2. Mettez l'imprimante hors tension et débranchez le cordon d'alimentation et l'ensemble des câbles d'interface.



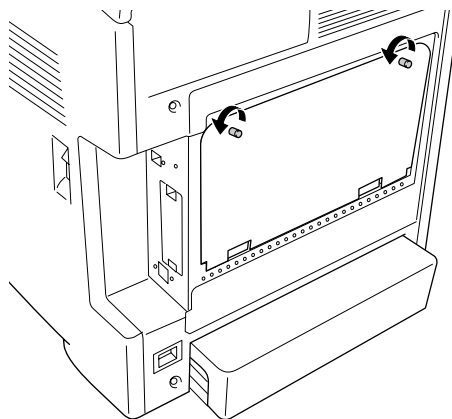
* ETEINT



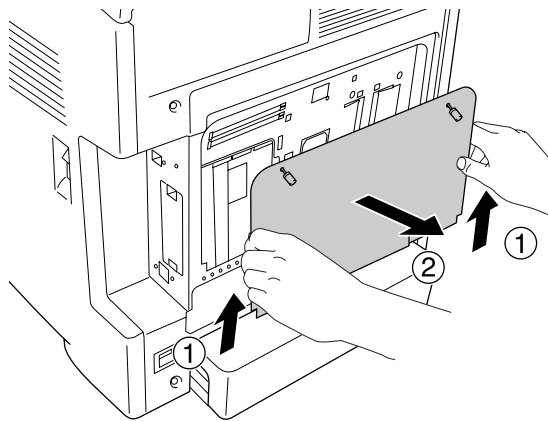
Attention :

N'oubliez pas de débrancher le cordon d'alimentation de l'imprimante pour éviter de vous électrocuter.

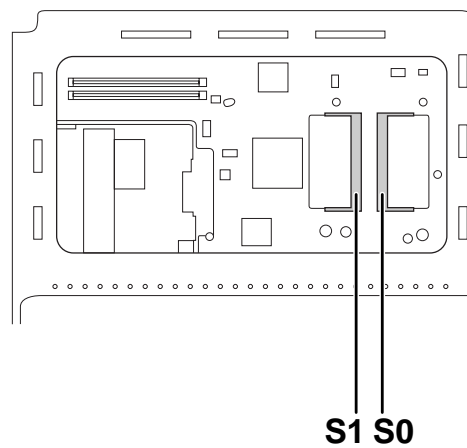
3. Desserrez les deux vis situées à l'arrière de l'imprimante.



4. Retirez le cache d'ouverture élargi en option du contrôleur.



5. Repérez les emplacements du module mémoire. Ces positions sont présentées ci-dessous.

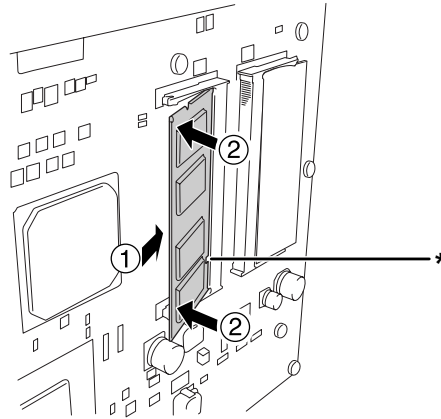


S1. Emplacement du module mémoire en option
S0. Emplacement du module mémoire standard

Remarque :

Ne retirez pas le module mémoire de l'emplacement S0.

6. Maintenez le module mémoire et insérez-le à fond dans l'emplacement du module mémoire en option dans le sens indiqué ci-dessous. Appuyez ensuite sur les deux côtés du module mémoire. Assurez-vous que l'encoche du module mémoire correspond à celle de l'emplacement du module mémoire.



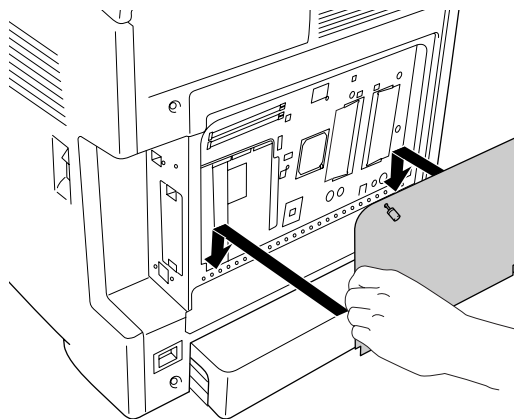
* Encoche



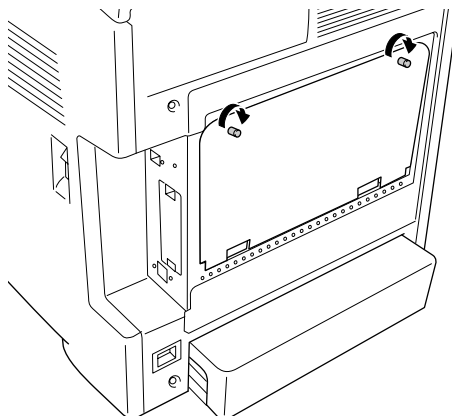
Attention :

- Ne forcez pas.
- Veillez à l'insérer dans le bon sens.
- Ne retirez aucun module de la carte de circuit imprimé, sinon l'imprimante ne fonctionnera pas.

7. Réinstallez le cache d'ouverture élargi en option du contrôleur.



8. Fixez le capot à l'aide des deux vis.



9. Reconnectez tous les câbles d'interface et le cordon d'alimentation.
10. Réinstallez le capot de l'interface.
11. Branchez le cordon d'alimentation de l'imprimante dans une prise électrique.
12. Mettez l'imprimante sous tension.

Pour vérifier que les éléments optionnels sont correctement installés, imprimez une feuille d'état. Reportez-vous à la section "Impression d'une feuille d'état" à la page 264.

Remarque à l'attention des utilisateurs de Windows :

Si EPSON Status Monitor n'est pas installé, vous devez effectuer les paramétrages manuellement via le pilote d'impression. Reportez-vous à la section "Configuration des options" à la page 78.

Remarque à l'attention des utilisateurs de Macintosh :

Lorsque vous installez ou supprimez des options du produit, vous devez supprimer l'imprimante à l'aide de **Utilitaire de configuration d'impression** (Mac OS X 10.3 et 10.4) ou du **Centre d'impression** (Mac OS X 10.2) et réenregistrer l'imprimante.

Retrait d'un module mémoire



Attention :

Avant de retirer un module mémoire, n'oubliez pas d'éliminer l'électricité statique en touchant une surface métallique reliée à la masse. Sinon, vous risquez d'endommager les composants sensibles à l'électricité statique.



Avertissement :

En cas d'intervention à l'intérieur de l'imprimante, n'oubliez pas que certains composants sont tranchants et peuvent vous blesser.

Effectuez la procédure d'installation dans l'ordre inverse.

Chapitre 10

Remplacement des consommables

Messages de remplacement

Si un produit consommable atteint la fin de sa durée de vie utile, l'imprimante interrompt l'impression et affiche les messages suivants sur l'écran LCD ou dans la fenêtre de EPSON Status Monitor. Lorsque cela se produit, remplacez les produits consommables dont le niveau est faible.

Message sur l'écran LCD	Description
Remplacer toner uuuu*	La cartouche de toner de la couleur indiquée est arrivée en fin de vie.
Remplacer l'Unité de fusion	La durée d'utilisation de l'unité de fusion est atteinte.
Remplacer Unité transfert	La durée d'utilisation de l'unité de transfert est atteinte.

* Les lettres C, M, Y et K s'affichent dans cette position, indiquant la couleur de la cartouche de toner à remplacer. Par exemple, le message `Toner Jaune bas` signifie que la cartouche de toner jaune approche de la fin de sa vie.

Remarque :

Les messages s'affichent pour un consommable à la fois. Après avoir remplacé un consommable, consultez l'écran LCD pour vérifier si un autre message de remplacement s'affiche.

Cartouche de toner

Précautions de manipulation

Lisez attentivement les précautions de manipulations suivantes avant de remplacer les consommables.

- Il est recommandé d'installer une cartouche de toner d'origine. L'utilisation d'une cartouche de toner non d'origine risque d'affecter la qualité d'impression. Epson ne peut pas être tenu pour responsable de dommages ou problèmes résultant de l'utilisation de consommables non fabriqués ou approuvés par Epson.
- Lorsque vous manipulez une cartouche de toner, posez-la toujours sur une surface propre et lisse.

- ❑ Si vous déplacez une cartouche de toner d'un environnement froid vers un environnement chaud, laissez-la reposer au moins pendant une heure avant de l'utiliser, afin d'éviter d'éventuels dommages dus à la condensation.
- ❑ N'exposez pas la cartouche de toner à la lumière du soleil et évitez de l'exposer à la lumière ambiante pendant plus de cinq minutes. L'exposition à la lumière risque de l'endommager, entraînant l'apparition de zones anormalement sombres ou claires sur la page imprimée et une diminution de sa durée de vie.



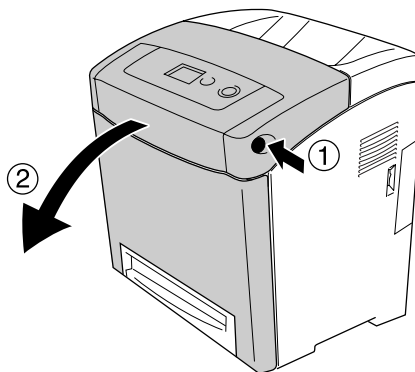
Avertissement :

- ❑ *Ne touchez pas le toner. Ne l'approchez pas trop près des yeux. En cas de contact du toner avec la peau ou les vêtements, lavez immédiatement à l'eau et au savon.*
- ❑ *Conservez les consommables hors de portée des enfants.*
- ❑ *Ne jetez pas au feu les consommables usagés car ils risqueraient d'exploser et de blesser quelqu'un. Pour vous en débarrasser, conformez-vous à la réglementation en vigueur dans votre région.*
- ❑ *Si du toner a été renversé, nettoyez-le avec un balai et une pelle à poussière ou bien à l'eau et au savon avec un chiffon. Les fines particules pouvant provoquer un incendie ou une explosion au contact d'une étincelle, n'utilisez pas d'aspirateur.*

Remplacement d'une cartouche de toner

Procédez comme suit pour remplacer une cartouche de toner.

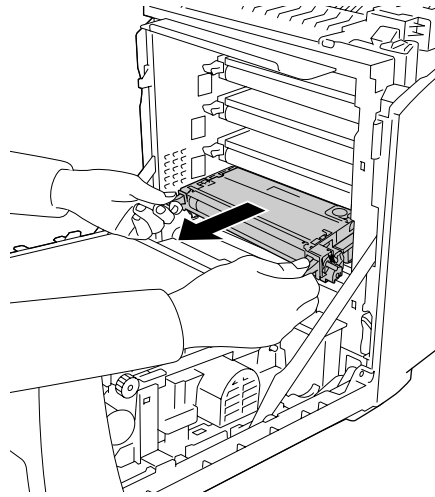
1. Vérifiez la couleur de la cartouche de toner à remplacer en consultant l'écran LCD ou l'utilitaire EPSON Status Monitor.
2. Appuyez sur le loquet du capot avant, puis ouvrez celui-ci.



**Attention :**

- ❑ Ne laissez pas le capot avant ouvert pendant plus de cinq minutes pour éviter d'exposer les cartouches de toner à la lumière.
- ❑ N'exposez pas les cartouches de toner à la lumière du soleil.

3. Retirer la cartouche de toner usagée de l'imprimante.

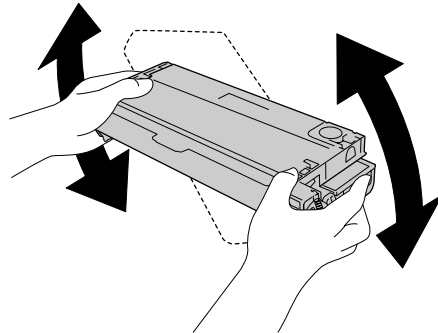
**Avertissement :**

Veillez à ne pas toucher l'unité de fusion qui porte la mention **CAUTION HIGH TEMPERATURE (ATTENTION SURFACE CHAUDE)** ni la zone environnante. Si l'imprimante vient d'être utilisée, l'unité de fusion et la zone environnante sont probablement très chaudes. Si vous devez toucher ces zones, attendez 30 minutes de manière à ce que la chaleur se dissipe.

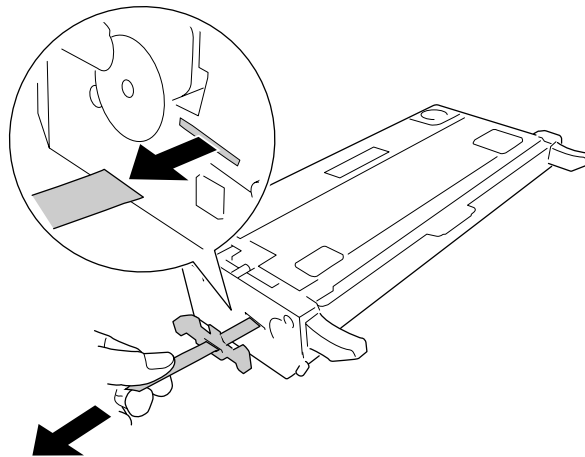
**Attention :**

Ne touchez pas la bande de transfert de l'unité de transfert pour éviter de l'endommager.

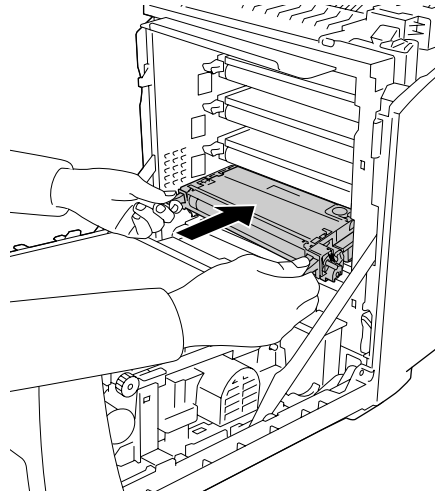
4. Extrayez la nouvelle cartouche de l'emballage, agitez-la délicatement en lui imprimant un mouvement latéral et d'avant en arrière afin de répartir uniformément le toner.



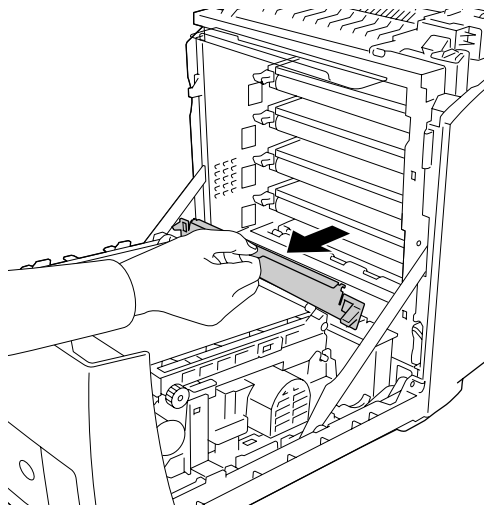
5. Retirez le sceau de la cartouche en tirant dessus. Veillez à retirer doucement le ruban de manière à ne pas le déchirer.



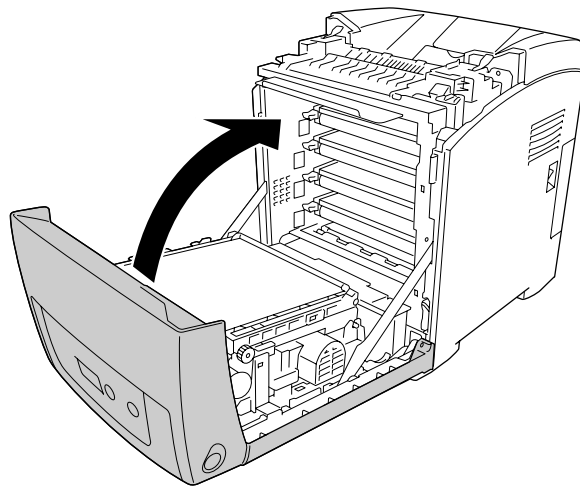
6. Insérez complètement la nouvelle cartouche de toner.



7. Retirez le cache plastique orange en appuyant au centre du cache puis en tirant dessus.



8. Fermez le capot avant.



Unité de fusion

Précautions de manipulation

Lisez attentivement les précautions de manipulations suivantes avant de remplacer les consommables.

Ne touchez pas la surface du consommable. Cela pourrait altérer la qualité d'impression.



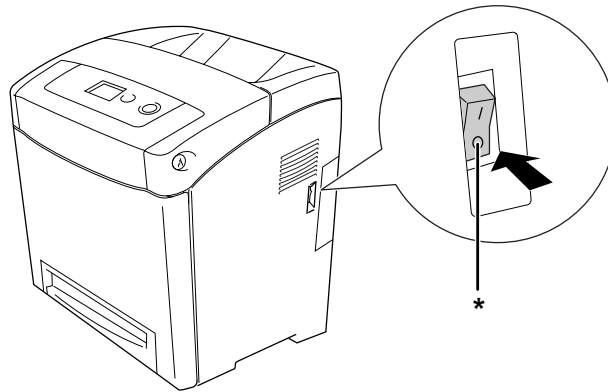
Avertissement :

- ❑ *L'unité de fusion peut être très chaude après utilisation de l'imprimante. Mettez l'imprimante hors tension et laissez-la refroidir pendant 30 minutes avant de remplacer l'unité de fusion.*
- ❑ *Conservez les consommables hors de portée des enfants.*

Remplacement de l'unité de fusion

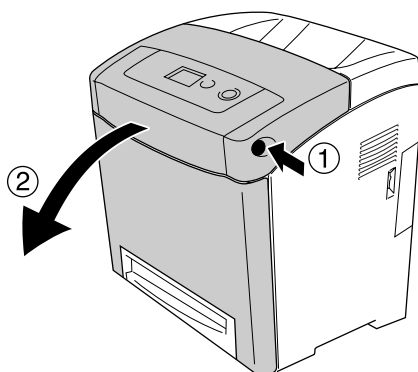
Procédez comme suit pour remplacer l'unité de fusion.

1. Mettez l'imprimante hors tension et laissez-la refroidir pendant 30 minutes, capot avant fermé.

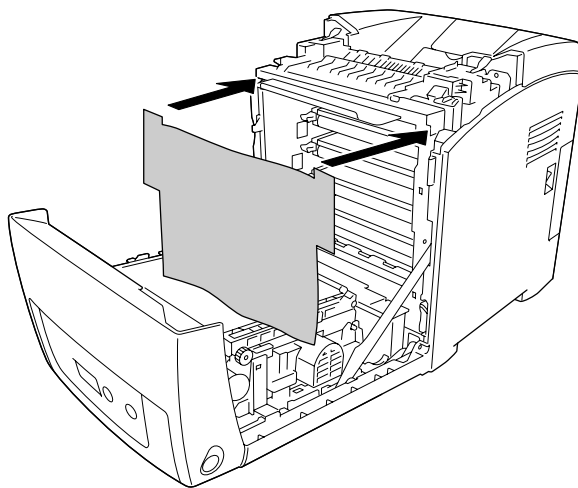


* ETEINT

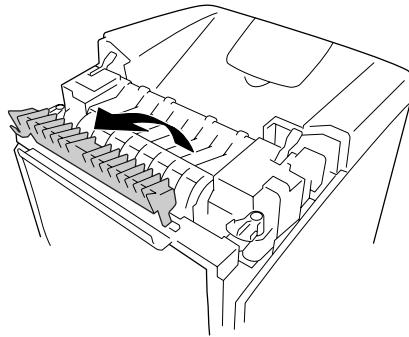
2. Appuyez sur le loquet du capot avant, puis ouvrez celui-ci.

**Attention :**

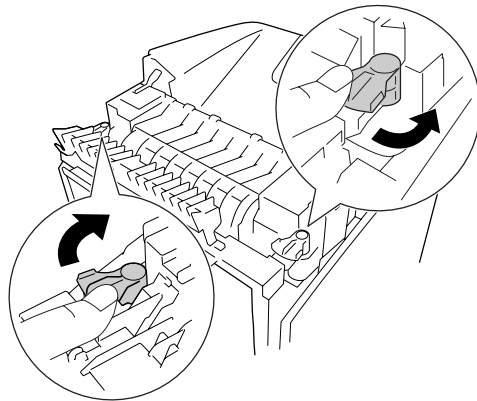
- Ne laissez pas le capot avant ouvert pendant plus de cinq minutes pour éviter d'exposer les cartouches de toner à la lumière.
 - N'exposez pas les cartouches de toner à la lumière du soleil.
3. Prenez la feuille de protection contre la lumière dans l'emballage de la nouvelle unité de fusion et fixez-la sur l'imprimante.



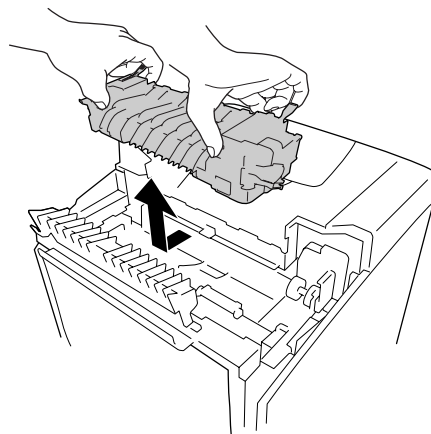
4. Ouvrez le guide papier sur le dessus de l'imprimante.



5. Déverrouillez les leviers de part et d'autre de l'unité de fusion.



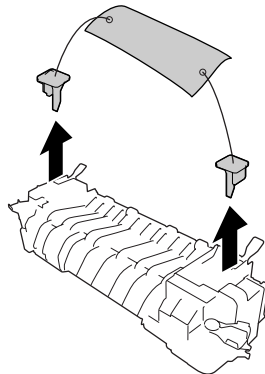
6. Tirez l'unité de fusion vers vous puis soulevez-la pour la sortir de l'imprimante.



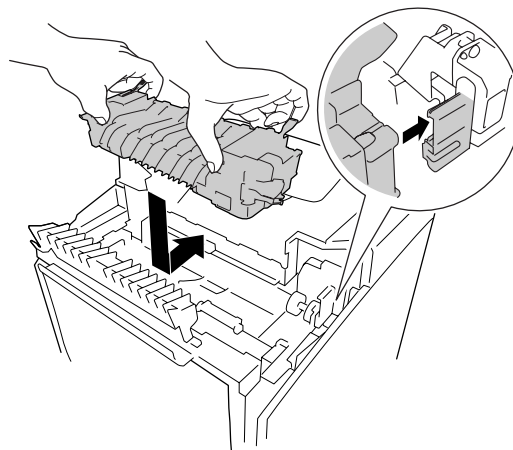
**Avvertissement :**

Veillez à ne pas toucher l'unité de fusion qui porte la mention **CAUTION HIGH TEMPERATURE (ATTENTION SURFACE CHAUDE)** ni la zone environnante. Si l'imprimante vient d'être utilisée, l'unité de fusion et la zone environnante sont probablement très chaudes. Si vous devez toucher ces zones, attendez 30 minutes de manière à ce que la chaleur se dissipe.

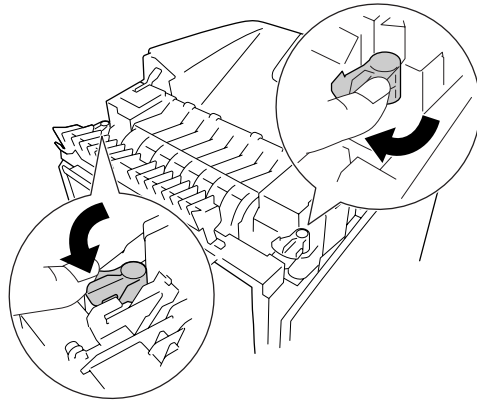
- Sortez la nouvelle unité de fusion de son emballage et retirez les matériaux de protection.



- Remplacez la nouvelle unité de fusion dans l'imprimante en vous assurant que l'encoche du côté droit de l'unité de fusion s'insère dans le montant de l'imprimante.



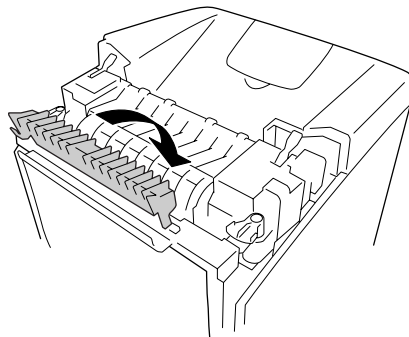
9. Verrouillez les leviers de part et d'autre de l'unité de fusion.



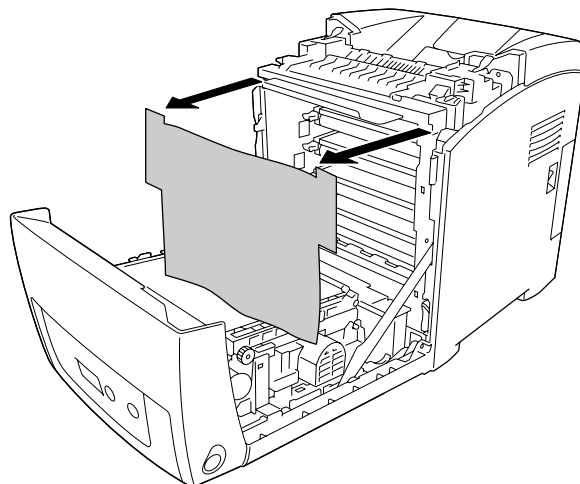
Remarque :

Veillez à ce que les leviers soient bien placés en position de verrouillage.

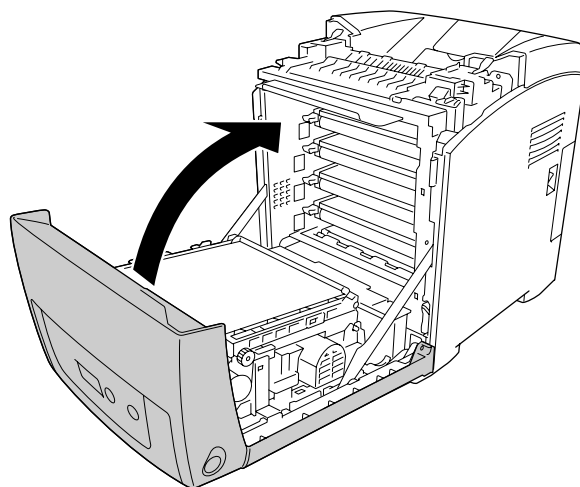
10. Fermez le guide papier sur le dessus de l'imprimante.



11. Retirez la feuille de protection contre la lumière de l'imprimante.



12. Fermez le capot avant.



Unité de transfert

Précautions de manipulation

Lisez attentivement les précautions de manipulations suivantes avant de remplacer les consommables.

Ne touchez pas la surface du consommable. Cela pourrait altérer la qualité d'impression.



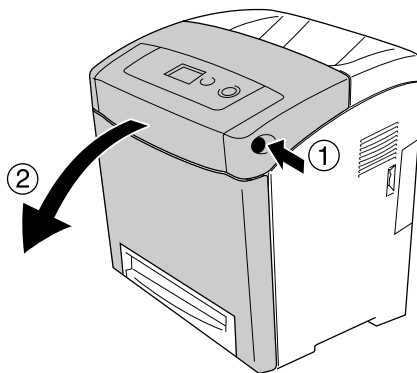
Avertissement :

- Ne jetez pas au feu les consommables usagés car ils risqueraient d'exploser et de blesser quelqu'un. Pour vous en débarrasser, conformez-vous à la réglementation en vigueur dans votre région.
- Conservez les consommables hors de portée des enfants.

Remplacement de l'unité de transfert

Procédez comme suit pour remplacer l'unité de transfert.

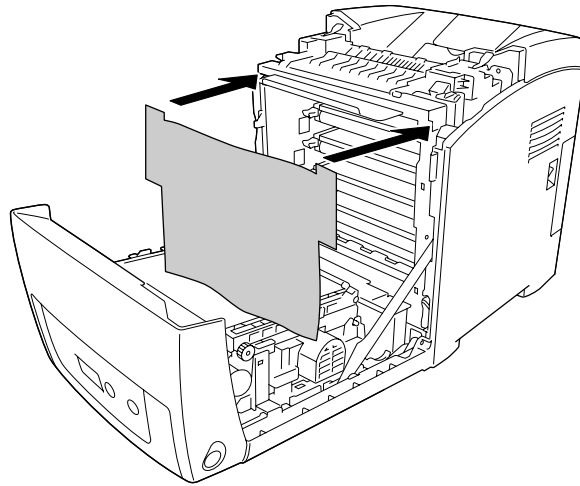
1. Appuyez sur le loquet du capot avant, puis ouvrez celui-ci.



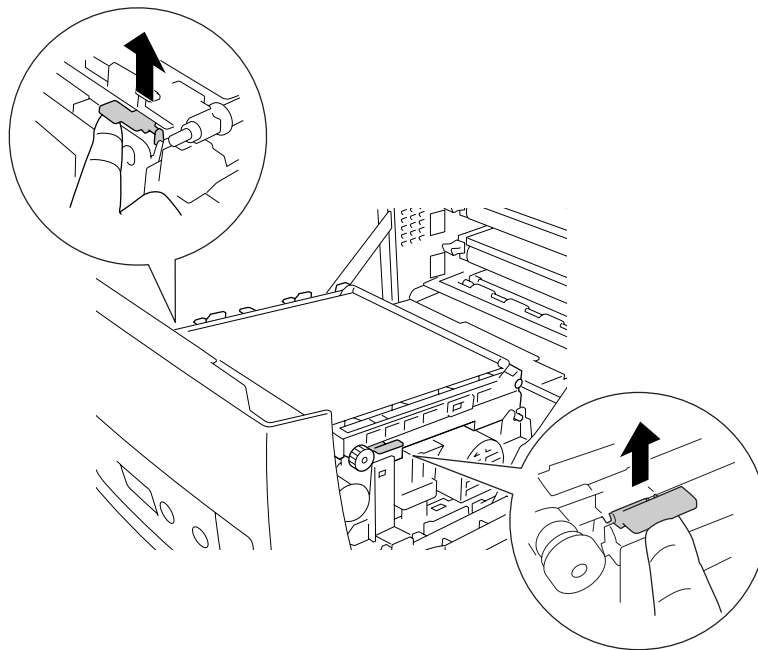
Attention :

- Ne laissez pas le capot avant ouvert pendant plus de cinq minutes pour éviter d'exposer les cartouches de toner à la lumière.
- N'exposez pas les cartouches de toner à la lumière du soleil.

2. Prenez la feuille de protection contre la lumière dans l'emballage de la nouvelle unité de transfert et fixez-la sur l'imprimante.



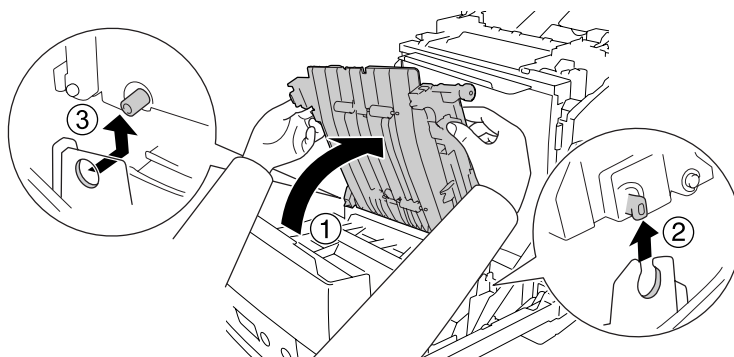
3. Levez les languettes bleues situées des deux côtés de l'unité de transfert.



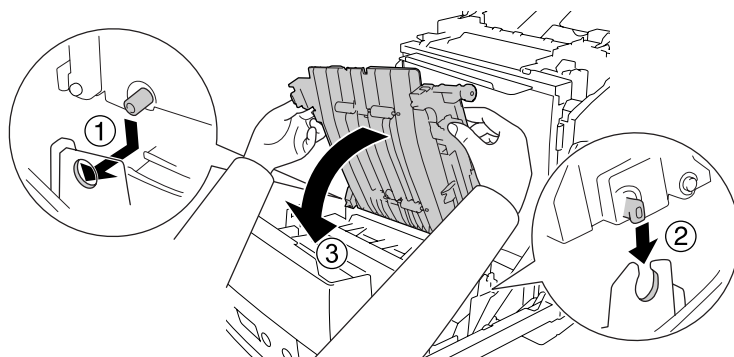
**Attention :**

Veillez à ne pas toucher l'unité de fusion qui porte la mention **CAUTION HIGH TEMPERATURE (ATTENTION SURFACE CHAUDE)** ni la zone environnante. Si l'imprimante vient d'être utilisée, l'unité de fusion et la zone environnante sont probablement très chaudes. Si vous devez toucher ces zones, attendez 30 minutes de manière à ce que la chaleur se dissipe.

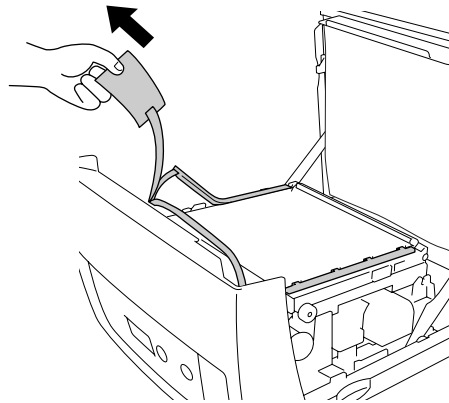
4. Soulevez l'unité de transfert et sortez-la de l'imprimante.



5. Retirez la nouvelle unité de transfert de son emballage.
6. Replacez l'unité de transfert dans l'imprimante en vous assurant que les goujons de l'unité de transfert coulisent dans les guides, puis poussez l'unité de transfert vers le bas.



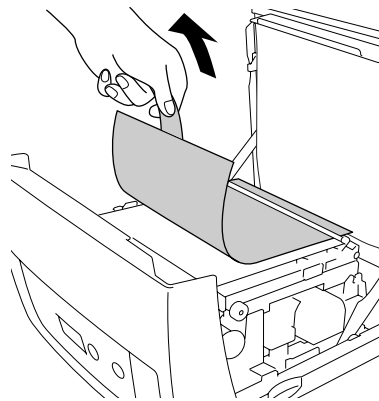
7. Retirez les matériaux de protection des deux côtés de l'unité de transfert.



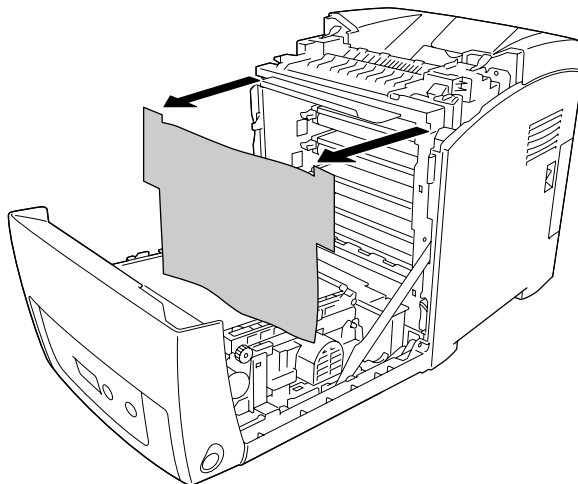
Attention :

Ne touchez pas la bande de transfert de l'unité de transfert pour éviter de l'endommager.

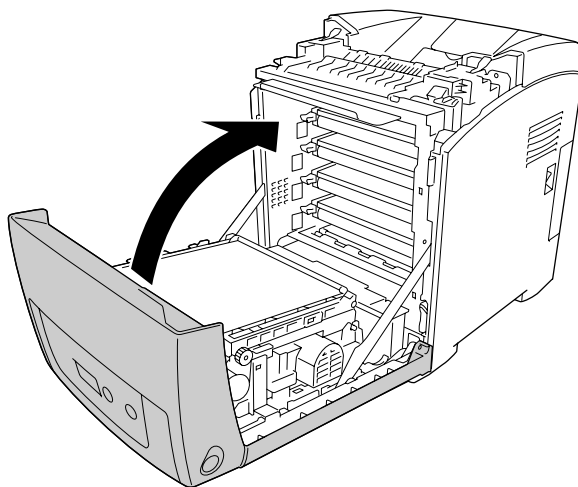
8. Retirez les matériaux de protection de l'unité de transfert.



9. Retirez la feuille de protection contre la lumière de l'imprimante.



10. Fermez le capot avant.

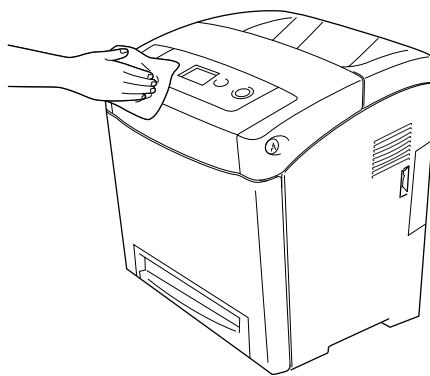


Chapitre 11

Nettoyage et transport de l'imprimante

Nettoyage de l'imprimante

L'imprimante ne requiert qu'un nettoyage minimal. Si son boîtier extérieur est sale ou poussiéreux, mettez l'imprimante hors tension et nettoyez-la en utilisant un chiffon doux et propre légèrement humecté de détergent doux.

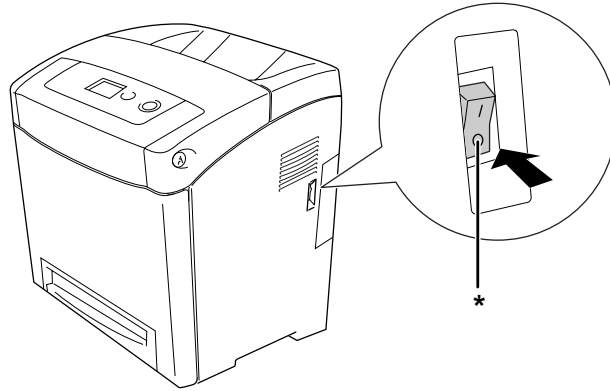


Attention :

Ne nettoyez jamais le capot de l'imprimante à l'aide d'alcool ou d'un diluant. Ces produits chimiques peuvent endommager les composants et le boîtier. Veillez à ne pas renverser d'eau à l'intérieur de l'imprimante ou sur ses composants électriques.

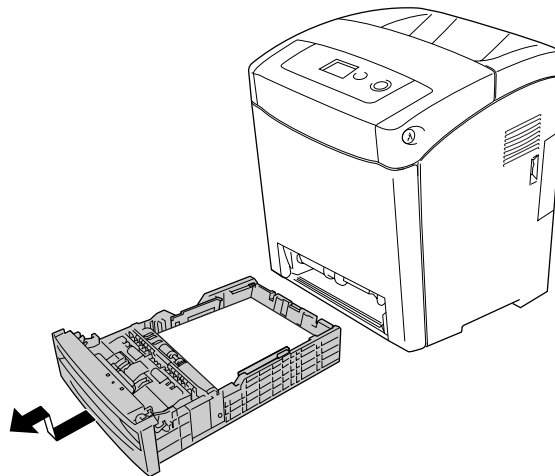
Nettoyage du rouleau du capteur

1. Mettez l'imprimante hors tension.

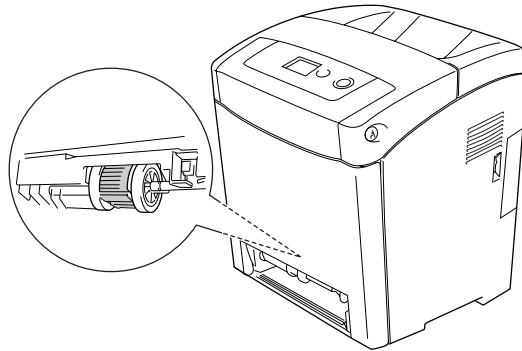


* ETEINT

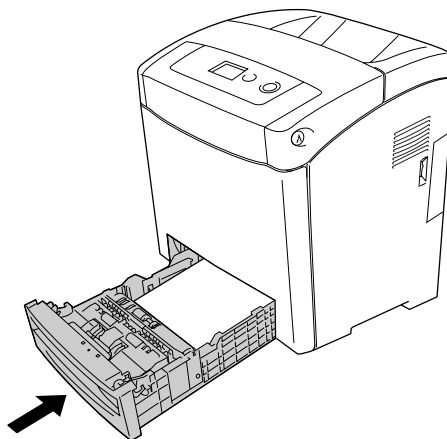
2. Retirez l'unité papier.



3. Essuyez doucement les pièces en caoutchouc du rouleau du capteur de l'imprimante avec un chiffon humide bien essoré.



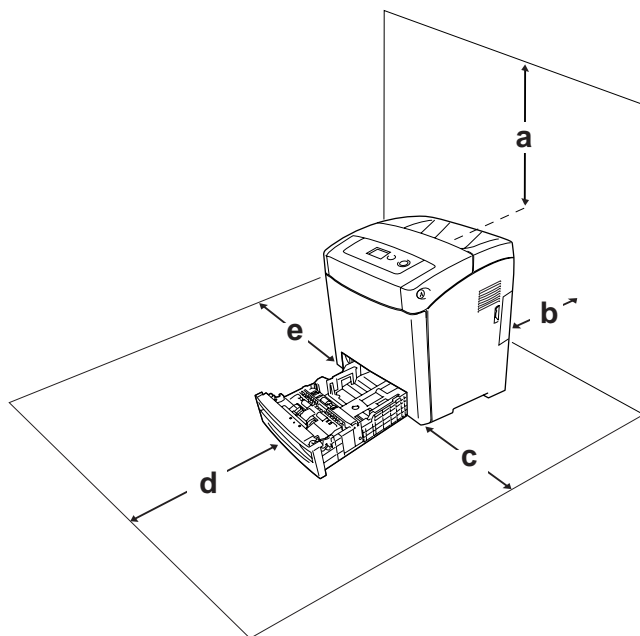
4. Insérez l'unité papier.



Transport de l'imprimante

Choix de l'emplacement de l'imprimante

L'imprimante doit toujours être placée dans un endroit suffisamment spacieux pour faciliter son fonctionnement et son entretien. Les illustrations suivantes indiquent l'espace minimal recommandé pour assurer un bon fonctionnement de l'imprimante.



- a. 350 mm
- b. 140 mm
- c. 100 mm
- d. 270 mm
- e. 100 mm

Pour installer et utiliser les options suivantes, vous devez disposer de l'espace supplémentaire indiqué.

L'unité papier de 550 feuilles ajoute 138 mm (5,4") sous la base de l'imprimante.

Outre les considérations relatives à l'espace, respectez les consignes suivantes lorsque vous choisissez un emplacement pour l'imprimante :

- Placez l'imprimante dans un endroit où son câble d'alimentation pourra être débranché facilement.

- Eloignez le système informatique et l'imprimante des sources potentielles d'interférences, notamment des enceintes acoustiques et des bases émettrices-réceptrices de téléphones sans fil.
- Evitez d'utiliser une prise électrique commandée par un interrupteur mural ou un programmateur automatique. Une coupure de courant accidentelle peut effacer des informations importantes de la mémoire de votre ordinateur ou de votre imprimante.

**Attention :**

- Prévoyez un espace suffisant autour de l'imprimante pour permettre une bonne ventilation.*
- Evitez les endroits exposés à la lumière directe du soleil ou à une chaleur excessive, ainsi que les endroits humides ou poussiéreux.*
- Evitez d'utiliser une prise électrique sur laquelle d'autres appareils sont branchés.*
- Utilisez une prise secteur reliée à la terre qui soit adaptée à la prise d'alimentation de l'imprimante. N'utilisez pas d'adaptateur.*
- Utilisez exclusivement une prise conforme aux spécifications électriques de l'imprimante.*

Longues distances

Remballage de l'imprimante

Si vous devez transporter votre imprimante sur de longues distances, replacez-la soigneusement dans son carton d'origine avec ses éléments de protection.

Procédez comme suit pour remballer l'imprimante.

1. Mettez l'imprimante hors tension et retirez les éléments suivants :
 - Cordon d'alimentation
 - Câbles d'interface
 - Papier chargé
 - Cartouches de toner
 - Options installées
2. Replacez les éléments de protection sur l'imprimante, puis remettez cette dernière dans son carton d'origine.

Ajustement de la superposition des couleurs

Si vous avez transporté l'imprimante sur une longue distance, vous devez ajuster la superposition des couleurs pour vous assurer que leur alignement est correct. Pour obtenir des instructions, reportez-vous à la section "Réglage de la superposition des couleurs" à la page 209.

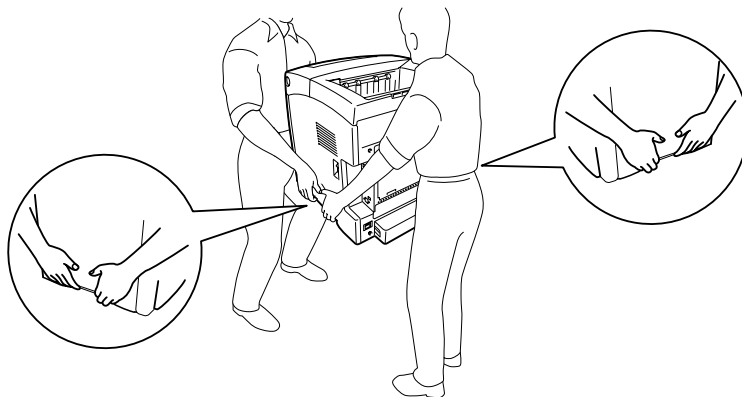
Courtes distances

Lisez attentivement les précautions de manipulation suivantes avant de transporter l'imprimante sur de courtes distances.

Si vous ne déplacez que l'imprimante, celle-ci doit être soulevée et portée par deux personnes.

Procédez comme suit pour déplacer l'imprimante sur de courtes distances.

1. Mettez l'imprimante hors tension et retirez les éléments suivants :
 - Cordon d'alimentation
 - Câbles d'interface
 - Papier chargé
 - Options installées
2. Veillez à soulever l'imprimante en la saisissant aux endroits prévus à cet effet, comme illustré ci-dessous.



Attention :

Veillez à toujours maintenir l'imprimante en position horizontale lors de son déplacement.

Chapitre 12

Dépannage

Élimination des bouchages papier

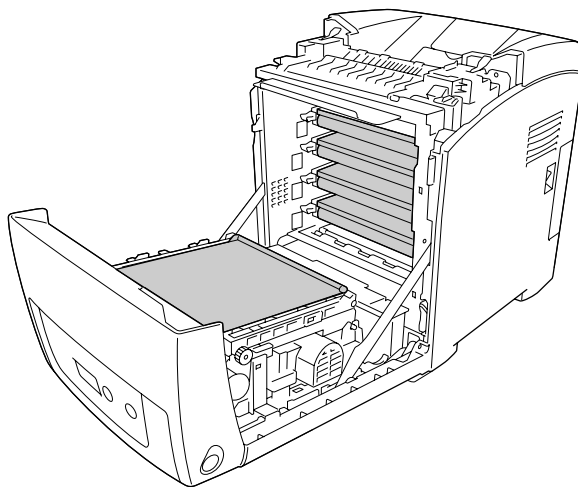
Si du papier se coince dans l'imprimante, des messages d'alerte s'affichent sur l'écran LCD et dans l'utilitaire EPSON Status Monitor.

Précautions à prendre lorsque vous retirez le papier coincé

Respectez les points suivants lorsque vous résolvez un bouchage papier.

- Ne retirez pas de force le papier coincé. S'il se déchire, il sera difficile à retirer et pourrait causer d'autres bouchages. Tirez délicatement dessus afin d'éviter qu'il ne se déchire.
- Essayez toujours de retirer le papier coincé des deux mains afin d'éviter de le déchirer.
- Si le papier se déchire et que certains morceaux restent coincés dans l'imprimante ou si le bouchage survient à un endroit inhabituel non mentionné dans cette section, contactez votre revendeur.
- Assurez-vous que le type de papier chargé correspond au paramétrage de l'option Papier du pilote d'imprimante.
- Ne laissez pas le capot avant ouvert pendant plus de cinq minutes pour éviter d'exposer les cartouches de toner à la lumière.
- N'exposez pas les cartouches de toner à la lumière du soleil.

- ❑ Ne touchez pas la bande de transfert ni les tambours photosensibles pour éviter de les endommager.



- a. tambours photosensibles
- b. bande de transfert

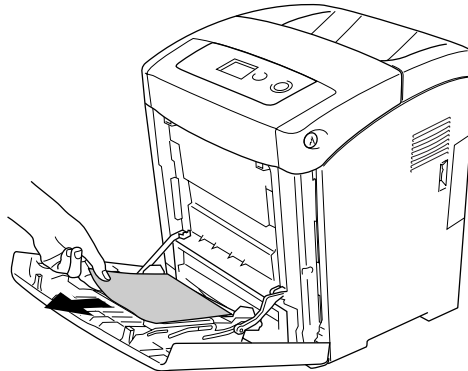


Avertissement :

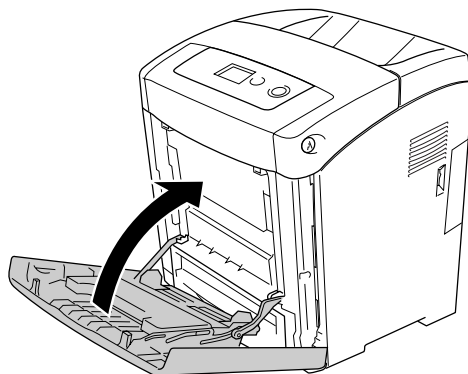
- ❑ *Veillez à ne pas toucher l'unité de fusion qui porte la mention **CAUTION HIGH TEMPERATURE (ATTENTION SURFACE CHAUDE)** ni la zone environnante. Si l'imprimante vient d'être utilisée, l'unité de fusion et la zone environnante sont probablement très chaudes.*
- ❑ *N'introduisez pas la main profondément dans l'unité de fusion car certains composants sont tranchants et peuvent vous blesser.*

Bourrage papier MP C1 A

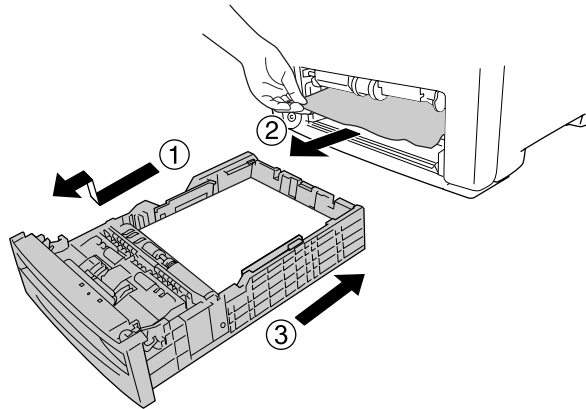
1. Retirez le papier du bac BM.



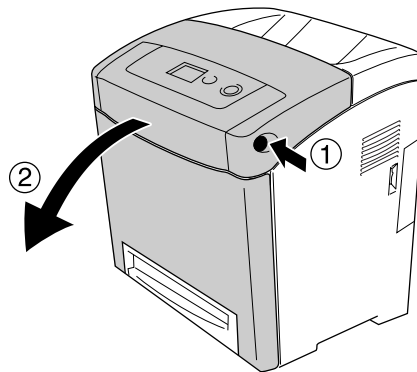
2. Fermez le bac BM.



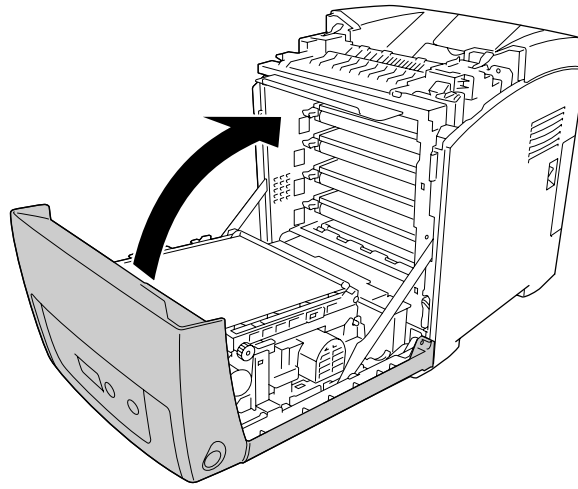
3. Retirez le bac à papier standard, retirez délicatement les feuilles de papier et réinstallez le bac à papier.



4. Appuyez sur le loquet du capot avant, puis ouvrez celui-ci.



5. Fermez le capot avant.

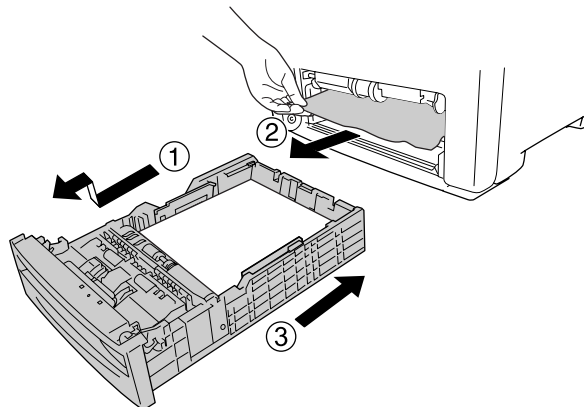


Bourrage papier C1 A

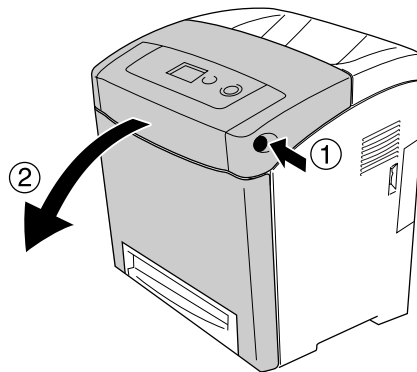
Remarque :

Si le bac BM est ouvert, enlevez tout le papier, puis fermez le bac BM.

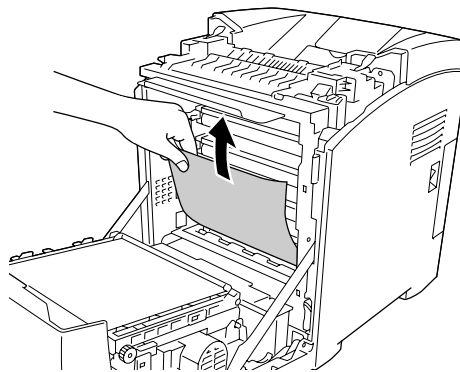
1. Retirez le bac à papier standard, retirez délicatement les feuilles de papier et réinstallez le bac à papier.



2. Appuyez sur le loquet du capot avant, puis ouvrez celui-ci.



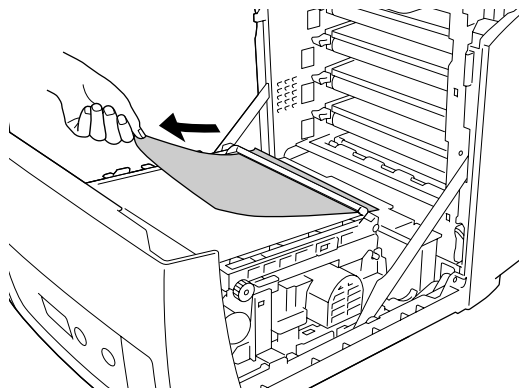
3. Retirez délicatement les feuilles de papier.



Attention :

Ne touchez pas la bande de transfert ni les tambours photosensibles pour éviter de les endommager.

4. Retirez délicatement les feuilles de papier de l'unité de transfert.

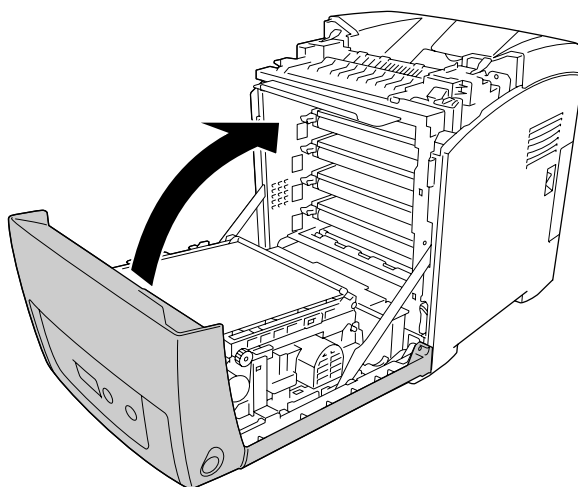




Attention :

Prenez garde de ne pas endommager la bande de transfert.

5. Fermez le capot avant.

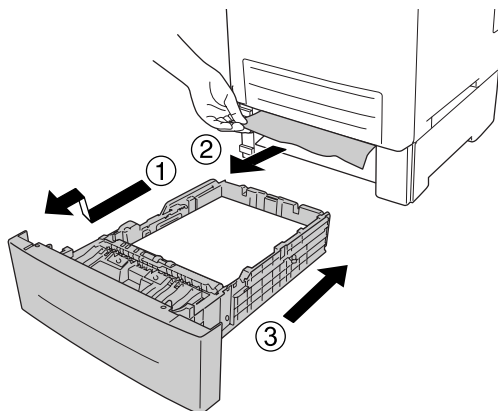


Bourrage papier C2 C1 A

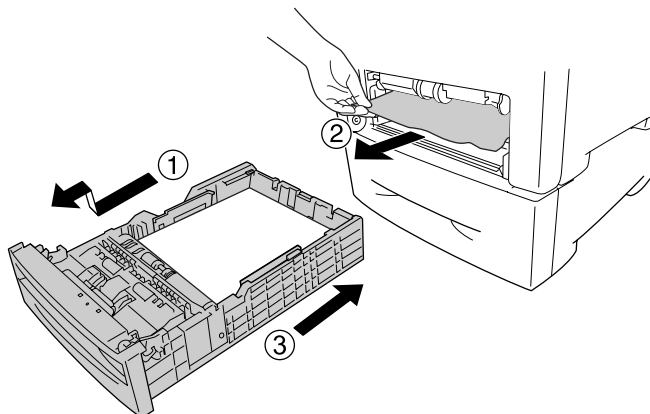
Remarque :

Si le bac BM est ouvert, enlevez tout le papier, puis fermez le bac BM.

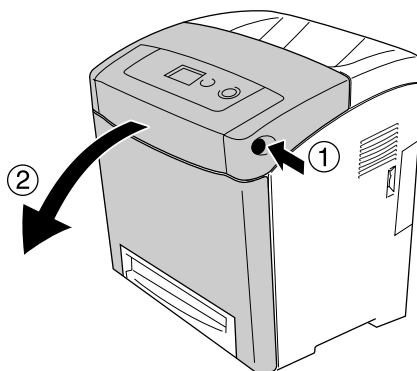
1. Retirez le bac à papier optionnel, retirez délicatement les feuilles de papier et réinstallez le bac à papier.



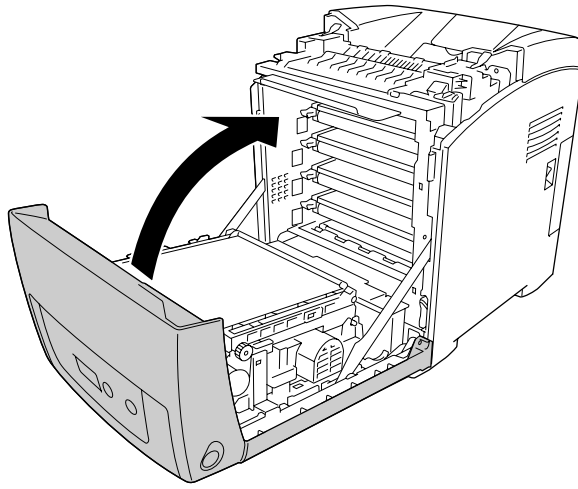
2. Retirez le bac à papier standard, retirez délicatement les feuilles de papier et réinstallez le bac à papier.



3. Appuyez sur le loquet du capot avant, puis ouvrez celui-ci.



4. Fermez le capot avant.

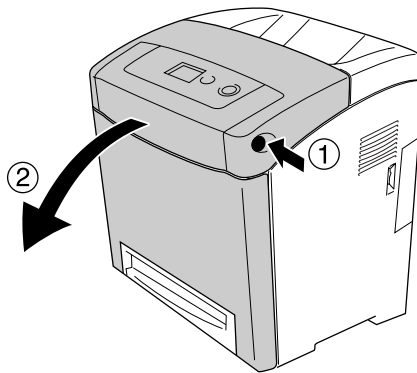


Bourrage papier A B

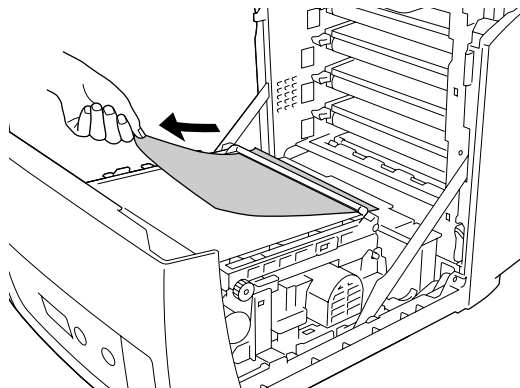
Remarque :

Si le bac BM est ouvert, enlevez tout le papier, puis fermez le bac BM.

1. Appuyez sur le loquet du capot avant, puis ouvrez celui-ci.



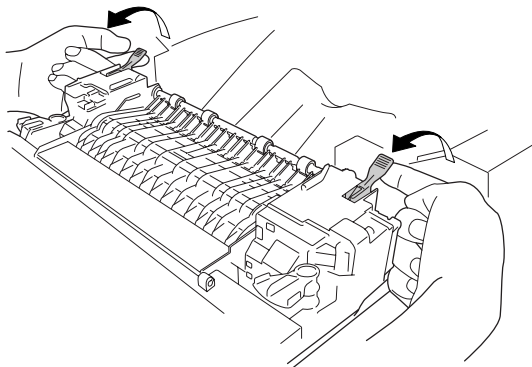
2. Retirez délicatement les feuilles de papier de l'unité de transfert.



Attention :

- ❑ Prenez garde de ne pas endommager la bande de transfert.
- ❑ Ne touchez pas la bande de transfert ni les tambours photosensibles pour éviter de les endommager.

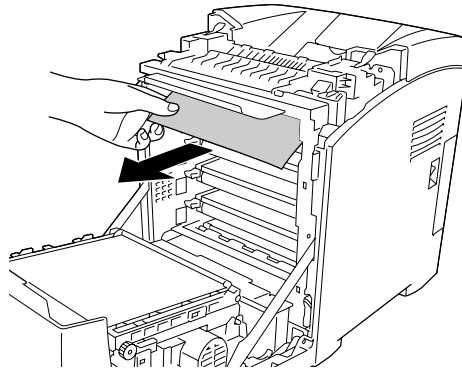
3. Levez les poignées externes vertes de l'unité de fusion pour ouvrir le chemin papier.



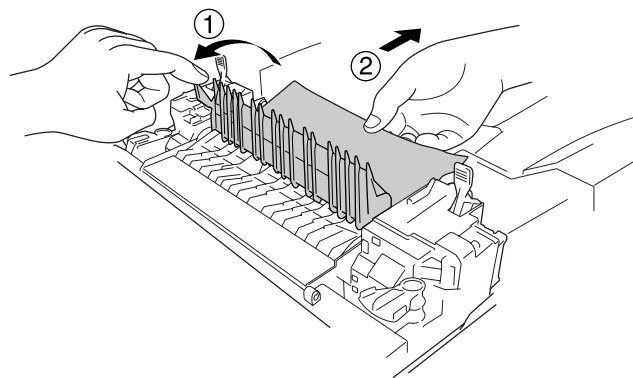
Avertissement :

Veillez à ne pas toucher l'unité de fusion qui porte la mention **CAUTION HIGH TEMPERATURE (ATTENTION SURFACE CHAUDE)** ni la zone environnante. Si l'imprimante vient d'être utilisée, l'unité de fusion et la zone environnante sont probablement très chaudes. Si vous devez toucher ces zones, attendez 30 minutes de manière à ce que la chaleur se dissipe.

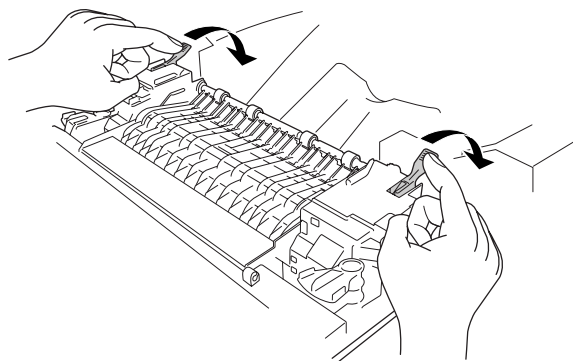
- Retirez délicatement les feuilles de papier en tirant droit vers vous.



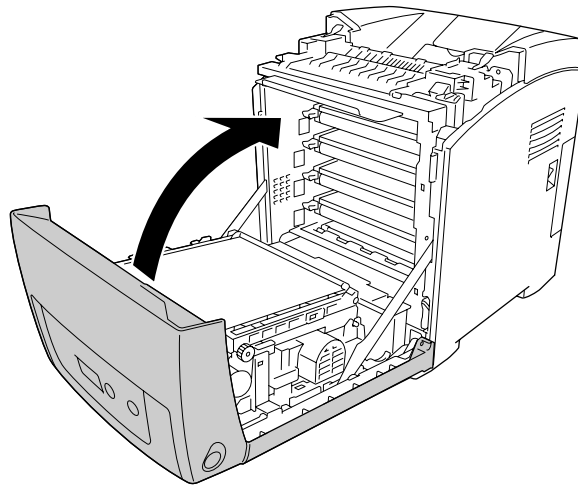
- Levez le guide papier de fusion de l'unité de fusion et retirez les feuilles de papier.



- Baissez les poignées externes vertes de l'unité de fusion pour fermer le chemin papier.



7. Fermez le capot avant.

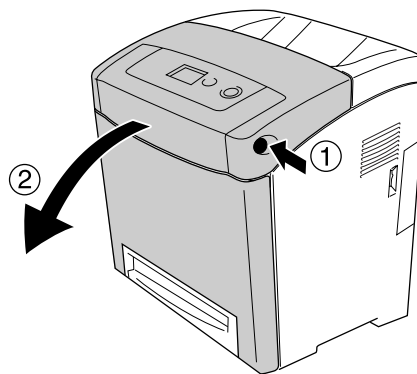


Bourrage papier A D

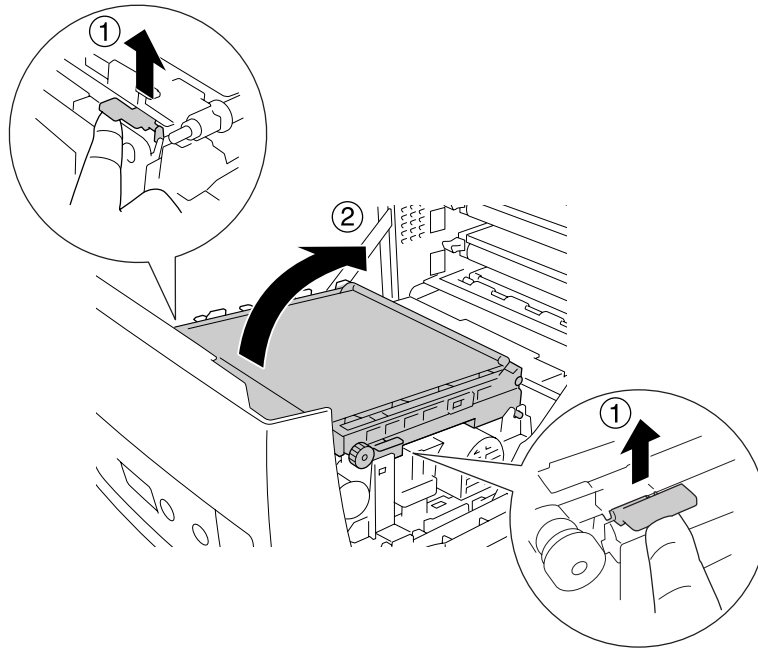
Remarque :

Si le bac BM est ouvert, enlevez tout le papier, puis fermez le bac BM.

1. Appuyez sur le loquet du capot avant, puis ouvrez celui-ci.

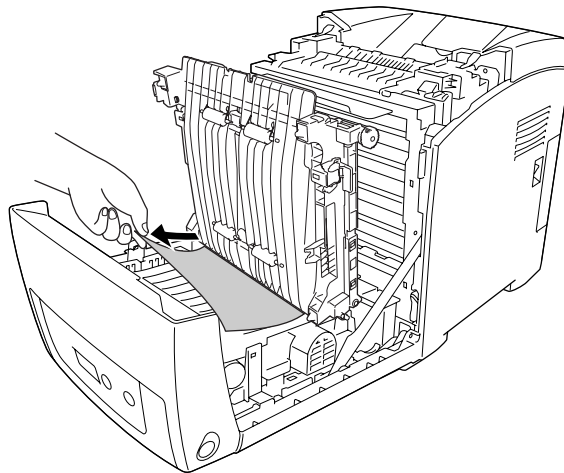


2. Levez les languettes bleues situées des deux côtés de l'unité de transfert, puis levez l'unité de transfert et placez-la contre l'imprimante.

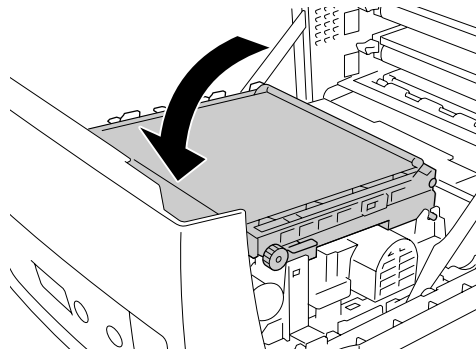
**Attention :**

Ne touchez pas la bande de transfert de l'unité de transfert pour éviter de l'endommager.

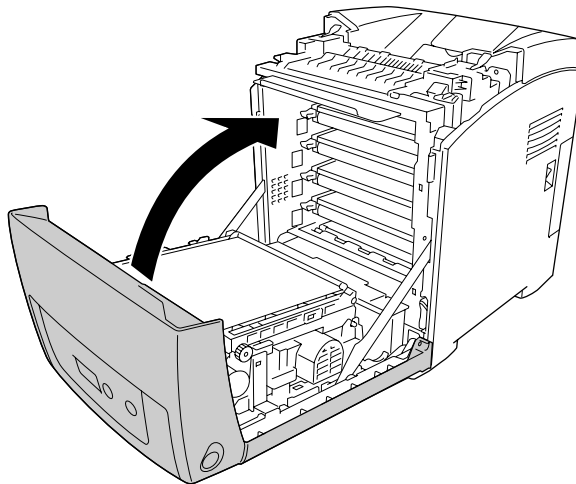
3. Retirez délicatement les feuilles de papier sous l'unité de transfert.



4. Baissez l'unité de transfert et verrouillez-la.



5. Fermez le capot avant.



Impression d'une feuille d'état

Pour vérifier l'état actuel de l'imprimante et vous assurer que les options sont correctement installées, imprimez une feuille d'état à l'aide du panneau de contrôle de l'imprimante ou du pilote d'impression.

Pour imprimer une feuille d'état à l'aide du panneau de contrôle de l'imprimante, reportez-vous à la section "Impression d'une feuille d'état" à la page 208.


Pour imprimer une feuille d'état à l'aide du pilote d'impression Windows, reportez-vous à la section "Impression d'une feuille d'état" à la page 79. Il n'est pas possible d'imprimer la feuille d'état à partir d'un ordinateur Macintosh.

Problèmes de fonctionnement

Le voyant Prête ne s'allume pas

Motif	Marche à suivre
Le cordon d'alimentation n'est pas correctement branché.	Mettez l'imprimante hors tension et vérifiez la connexion du cordon d'alimentation entre l'imprimante et la prise électrique. Remettez ensuite l'imprimante sous tension.
La prise électrique est commandée par un interrupteur extérieur ou un minuteur automatique.	Vérifiez que l'interrupteur est bien allumé ou branchez un autre appareil électrique sur la prise pour vérifier qu'elle fonctionne correctement.

Le document ne s'imprime pas (voyant Prête éteint).

Motif	Marche à suivre
L'imprimante est hors ligne.	Appuyez une fois sur la touche Marche/Arrêt  pour commuter l'état de l'imprimante.
Une erreur a pu se produire.	Vérifiez sur le panneau LCD qu'aucun message d'erreur n'est affiché.

Le voyant Prête est allumé, mais rien ne s'imprime.

Motif	Marche à suivre
Il se peut que votre ordinateur ne soit pas connecté correctement à l'imprimante.	Suivez les instructions illustrées dans le <i>Guide d'installation</i> .
Il est possible que le câble d'interface ne soit pas correctement branché.	Vérifiez les deux extrémités du câble entre l'imprimante et l'ordinateur.
Vous n'utilisez peut-être pas le câble d'interface approprié.	Si la connexion se fait via l'interface USB, utilisez un câble conforme à la révision 2.0.
Votre logiciel d'application n'a pas été correctement configuré pour votre imprimante.	Vérifiez que l'imprimante est bien sélectionnée dans le logiciel.
Votre ordinateur ne possède pas suffisamment de mémoire pour traiter le volume de données de votre document.	Essayez de réduire la résolution de l'image de votre document dans le logiciel d'application ou, si vous le pouvez, installez de la mémoire supplémentaire sur votre ordinateur.

Le produit optionnel n'est pas disponible.

Motif	Marche à suivre
<p>Pour les utilisateurs de Windows, EPSON Status Monitor n'est pas installé.</p> <p>Pour les utilisateurs de Macintosh, n'enregistrez pas à nouveau l'imprimante.</p>	<p>Utilisateurs de Windows : Vous devez installer EPSON Status Monitor ou effectuer les paramètres manuellement via le pilote d'impression. Reportez-vous à la section "Configuration des options" à la page 78.</p> <p>Utilisateurs de Macintosh : Lorsque vous installez ou supprimez des options de l'imprimante, vous devez lancer EPSON Status Monitor ou supprimer l'imprimante et la réenregistrer. Pour supprimer l'imprimante, utilisez l'utilitaire Utilitaire de configuration d'impression (Mac OS X 10.3 et 10.4) ou Centre d'impression (Mac OS X 10.2).</p>

La durée de vie restante des cartouches de toner n'est pas mise à jour (pour les utilisateurs de Windows uniquement).

Motif	Marche à suivre
L'intervalle entre les mises à jour des informations relatives aux consommables est trop long.	Appuyez sur le bouton Obtenir les informations dans la boîte de dialogue Paramètres infos consommables. Vous pouvez également modifier cet intervalle de mise à jour des informations relatives aux consommables dans la boîte de dialogue Paramètres infos consommables.

Problèmes d'impression

Impossible d'imprimer la police

Motif	Marche à suivre
Il se peut que vous utilisiez les polices de l'imprimante à la place des polices TrueType spécifiées (Windows).	Dans la boîte de dialogue Configuration avancée du pilote d'impression, sélectionnez Imprimer les TrueType en tant que bitmaps.
Votre imprimante ne prend pas en charge la police sélectionnée.	Vérifiez que vous avez installé la bonne police. Pour plus d'informations sur chaque paramètre, reportez-vous au <i>Guide des polices</i> .

L'impression contient des caractères incorrects.

Motif	Marche à suivre
Il est possible que le câble d'interface ne soit pas correctement branché.	Assurez-vous que les deux extrémités du câble d'interface sont correctement branchées.
Vous n'utilisez peut-être pas le câble d'interface approprié.	Si la connexion se fait via l'interface USB, utilisez un câble conforme à la révision 2.0.
Le paramètre d'émulation pour le port n'est peut-être pas correct.	Indiquez le mode d'émulation à l'aide des menus du panneau de contrôle de l'imprimante. Reportez-vous à la section "Menu Emulation" à la page 172.

Remarque :

Si la feuille d'état ne s'imprime pas correctement, votre imprimante a peut-être été endommagée. Contactez votre revendeur ou un technicien qualifié.

La position de l'impression n'est pas correcte.

Motif	Marche à suivre
La longueur et les marges de la page n'ont peut-être pas été correctement configurées dans votre application.	Assurez-vous que les paramètres des marges et de longueur de la page sont correctement définis dans votre logiciel.
Le paramètre Format papier n'est peut-être pas correct.	Vérifiez sur le panneau de contrôle que le format de papier approprié est configuré dans le menu Bac.
Il est possible que le paramètre Format bac BM ne soit pas correct.	Lors du chargement d'un papier dont le format n'est pas défini à l'aide du paramètre Auto, indiquez le format de papier correct à l'aide du paramètre Format bac BM du panneau de contrôle.

Mauvais alignement des couleurs

Motif	Marche à suivre
La position de superposition de chaque couleur a peut-être bougé suite à un transport ou un déplacement.	Réglez l'alignement de la superposition des couleurs. Pour obtenir des instructions, reportez-vous à la section "Réglage de la superposition des couleurs» à la page 209.

Les graphiques ne sont pas imprimés correctement.

Motif	Marche à suivre
Le paramètre d'émulation de l'imprimante dans votre logiciel n'est pas correct.	Vérifiez que votre logiciel est défini pour l'émulation d'imprimante que vous utilisez. Par exemple, si vous utilisez le mode ESC/Page, votre application doit être définie pour utiliser une imprimante ESC/Page.
La mémoire dont vous disposez est insuffisante.	Les graphiques nécessitent une grande quantité de mémoire. Installez un module de mémoire approprié. Reportez-vous à la section "Module mémoire» à la page 220.

Les transparents sortent vierges du bac BM

Lorsque des erreurs surviennent lors de l'impression sur des transparents, le message d'erreur `Vérifier le transparent` s'affiche sur l'écran LCD.

Retirez les transparents du bac BM. Ouvrez et fermez le capot avant. Confirmez le type et le format de papier, puis chargez le type correct de transparents.

Remarque :

- Lorsque vous utilisez des transparents, chargez-les dans le bac BM et paramétrez l'option Papier du pilote d'impression sur **Transparent**.
- Lorsque l'option Papier du pilote d'impression est paramétrée sur **Transparent**, ne chargez pas d'autre type de papier que des transparents.

Problèmes d'impression en couleur

Impossible d'imprimer en couleur

Motif	Marche à suivre
Le paramètre Noir est sélectionné pour l'option Couleur du pilote d'impression.	Modifiez ce paramètre en Couleur .
Le paramètre de couleur de l'application que vous utilisez ne convient pas pour l'impression couleur.	Assurez-vous que les paramètres de votre application conviennent pour une impression couleur.
L'une des cartouches de toner arrive peut-être à la fin de sa durée d'utilisation mais l'impression se poursuit en appuyant sur la touche Marche/Arrêt O.	Si une erreur Remplacer toner uuuu se produit, remplacez la cartouche de toner sans appuyer sur la touche Marche/Arrêt O. Reportez-vous à la section «Cartouche de toner» à la page 226.

La couleur de l'impression diffère en fonction de l'imprimante utilisée.

Motif	Marche à suivre
Les paramètres par défaut et les tables de couleurs varient en fonction du modèle d'imprimante.	Dans la boîte de dialogue Plus d'options, définissez le paramètre Gamma sur 1,8, puis imprimez de nouveau. Si l'impression ne correspond toujours pas à votre attente, réglez chaque couleur à l'aide du curseur. Pour plus d'informations sur la boîte de dialogue Plus d'options, consultez l'aide en ligne du pilote d'impression.

La couleur imprimée semble différente de celle affichée à l'écran.

Motif	Marche à suivre
Les couleurs imprimées ne concordent pas exactement avec celles affichées sur le moniteur parce que les imprimantes et les moniteurs utilisent des technologies couleur différentes : les moniteurs utilisent le système RVB (rouge, vert et bleu), tandis que les imprimantes utilisent généralement le système CMJN (cyan, magenta, jaune, noir).	Bien qu'il soit difficile de faire concorder parfaitement les couleurs, la sélection du paramètre ICM (Correspondance des couleurs de l'image) du pilote d'impression (pour Windows) ou du paramètre ColorSync (pour Macintosh) peut améliorer la concordance des couleurs entre différents périphériques. Pour plus d'informations, consultez l'aide en ligne du pilote d'impression.
Pour Macintosh, le paramètre Profil système n'est pas utilisé.	Pour que le paramètre ColorSync fonctionne correctement, le périphérique d'entrée et l'application doivent prendre en charge la norme ColorSync et vous devez définir un paramètre Profil système pour le moniteur.
Il est possible que l'option PhotoEnhance soit sélectionnée dans le pilote d'impression.	La fonction PhotoEnhance corrige le contraste et la luminosité des données image d'origine, de sorte qu'elle n'est peut-être pas adaptée pour imprimer des images aux couleurs vives.

Problèmes de qualité d'impression

L'arrière-plan est foncé ou sale.

Motif	Marche à suivre
Il se peut que vous n'utilisiez pas un type de papier adapté pour votre imprimante.	Si la surface de votre papier est trop rugueuse, les caractères imprimés peuvent être déformés ou incomplets. Pour un résultat optimal, il est recommandé d'utiliser du EPSON Color Laser Paper (Papier pour imprimante laser couleur EPSON) ou du papier lisse de qualité supérieure pour photocopieur. Pour plus d'informations sur le choix du papier, reportez-vous à la section "Types de papier disponibles" à la page 292.
Le chemin du papier à l'intérieur de l'imprimante est peut-être poussiéreux.	Nettoyez les composants internes de l'imprimante en imprimant trois pages comprenant chacune un seul caractère.

Des points blancs apparaissent sur le document imprimé.

Motif	Marche à suivre
Le chemin du papier à l'intérieur de l'imprimante est peut-être poussiéreux.	Nettoyez les composants internes de l'imprimante en imprimant trois pages comprenant chacune un seul caractère.

L'impression ou la teinte est d'une qualité inégale.

Motif	Marche à suivre
Il se peut que le papier soit humide.	Ne stockez pas votre papier dans un environnement humide.
L'une des cartouches de toner peut s'approcher de la fin de sa durée d'utilisation.	Si le message sur le panneau LCD ou dans l'EPSON Status Monitor indique que l'une des cartouches de toner est presque en fin de vie, remplacez-la. Reportez-vous à la section "Cartouche de toner" à la page 226. Pour utilisateurs Windows, vous pouvez également vérifier la durée de vie restante des cartouches de toner en consultant l'onglet Principal du pilote d'impression.

L'impression des images en demi-teinte est inégale.

Motif	Marche à suivre
Il se peut que le papier soit humide.	Ne stockez pas votre papier dans un environnement humide. Veillez à utiliser du papier fraîchement déballé.
L'une des cartouches de toner peut s'approcher de la fin de sa durée d'utilisation.	Si le message sur le panneau LCD ou dans l'EPSON Status Monitor indique que l'une des cartouches de toner est presque en fin de vie, remplacez-la. Reportez-vous à la section «Cartouche de toner» à la page 226. Vous pouvez également vérifier la durée de vie restante des cartouches de toner en consultant l'onglet Principal du pilote d'impression.
Le paramètre Gradation est trop petit lors de l'impression de graphiques.	Pour les utilisateurs de Windows, dans l'onglet Principal du pilote d'impression, cliquez sur l'onglet Avancé et utilisez le bouton Plus d'options . Puis sélectionnez le Tramage . Pour les utilisateurs Mac, dans l'onglet Principal du pilote d'impression, cliquez sur Plus d'options , puis sélectionnez la case d'option Enh.MG et Lisse . Le paramètre ci-dessus peut être défini uniquement lors d'impressions en noir et blanc.

Taches de toner

Motif	Marche à suivre
Il se peut que le papier soit humide.	Ne stockez pas votre papier dans un environnement humide.
Il se peut que vous n'utilisiez pas un type de papier adapté pour votre imprimante.	Pour un résultat optimal, il est recommandé d'utiliser du EPSON Color Laser Paper (Papier pour imprimante laser couleur EPSON) ou du papier lisse de qualité supérieure pour photocopieur. Pour plus d'informations sur le choix du papier, reportez-vous à la section «Types de papier disponibles» à la page 292.
Le chemin du papier à l'intérieur de l'imprimante est peut-être poussiéreux.	Nettoyez les composants internes de l'imprimante en imprimant trois pages comprenant chacune un seul caractère.

Des parties de l'image sont manquantes dans l'impression.

Motif	Marche à suivre
Il se peut que le papier soit humide.	L'imprimante est sensible à l'humidité absorbée par le papier. Plus le papier contient d'humidité, plus l'impression est pâle. Ne stockez pas votre papier dans un environnement humide.

Il se peut que vous n'utilisiez pas un type de papier adapté pour votre imprimante.	Si la surface de votre papier est trop rugueuse, les caractères imprimés peuvent être déformés ou incomplets. Pour un résultat optimal, il est recommandé d'utiliser du EPSON Color Laser Paper (Papier pour imprimante laser couleur EPSON) ou du papier lisse de qualité supérieure pour photocopieur. Pour plus d'informations sur le choix du papier, reportez-vous à la section "Types de papier disponibles" à la page 292.
---	---

Les pages sorties de l'imprimante sont complètement vierges.

Motif	Marche à suivre
L'imprimante a chargé plusieurs feuilles en même temps.	Retirez la pile de papier et déramez-la. Taquez-la sur une surface plane pour en aligner les bords et rechargez le papier.
L'une des cartouches de toner peut s'approcher de la fin de sa durée d'utilisation.	Si le message sur le panneau LCD ou dans l'EPSON Status Monitor indique que l'une des cartouches de toner est presque en fin de vie, remplacez-la. Reportez-vous à la section "Cartouche de toner" à la page 226. Pour utilisateurs Windows, vous pouvez également vérifier la durée de vie restante des cartouches de toner en consultant l'onglet Principal du pilote d'impression.
Il se peut que le problème soit lié à votre logiciel ou à votre câble d'interface.	Imprimez une feuille d'état. Reportez-vous à la section "Impression d'une feuille d'état" à la page 208. Si une page blanche sort, le problème peut venir de votre imprimante. Mettez l'imprimante hors tension et contactez votre revendeur.
Le paramètre Format papier n'est peut-être pas correct.	Vérifiez sur le panneau de contrôle que le format de papier approprié est configuré dans le menu Bac.
Il est possible que le paramètre Format bac BM ne soit pas correct.	Lors du chargement d'un papier dont le format n'est pas défini à l'aide du paramètre Auto, indiquez le format de papier correct à l'aide du paramètre Format bac BM du panneau de contrôle.
Il est possible que le sceau de la cartouche de toner n'ait pas été retiré.	Vérifiez que le sceau a été complètement retiré. Pour plus d'informations, reportez-vous à la section "Cartouche de toner" à la page 226.

L'image imprimée est claire ou pâle.

Motif	Marche à suivre
Il se peut que le papier soit humide.	Ne stockez pas votre papier dans un environnement humide.

Il se peut que le mode Economie de toner soit activé.	Désactivez ce mode depuis le pilote d'impression ou les menus du panneau de contrôle de l'imprimante. Si vous souhaitez modifier le mode Economie de toner à l'aide du pilote d'impression, sélectionnez la touche Avancé dans l'onglet Principal et cliquez sur Plus d'options . Désactivez la case à cocher Economie de toner dans la boîte de dialogue Plus d'options (Windows) ou dans la boîte de dialogue Avancé (Mac).
L'une des cartouches de toner peut s'approcher de la fin de sa durée d'utilisation.	Si le message sur le panneau LCD ou dans l'EPSON Status Monitor indique que l'une des cartouches de toner est presque en fin de vie, remplacez-la. Reportez-vous à la section «Cartouche de toner» à la page 226. Pour utilisateurs Windows, vous pouvez également vérifier la durée de vie restante des cartouches de toner en consultant l'onglet Principal du pilote d'impression.

Le côté non imprimé de la page est sale.

Motif	Marche à suivre
Il se peut que du toner se soit renversé dans le chemin du papier.	Nettoyez les composants internes de l'imprimante en imprimant trois pages comprenant chacune un seul caractère.

Problèmes de mémoire

Moins bonne qualité d'impression

Motif	Marche à suivre
L'imprimante ne peut pas imprimer au niveau de qualité requis en raison d'une mémoire insuffisante et diminue automatiquement la qualité afin de pouvoir poursuivre l'impression.	Vérifiez si l'impression est acceptable. Si ce n'est pas le cas, ajoutez de la mémoire pour résoudre définitivement le problème ou diminuez temporairement la qualité d'impression dans le pilote d'impression. Si le disque virtuel est défini sur Maximum ou Normal dans le panneau de contrôle, vous pouvez augmenter l'espace disponible en remplaçant ce paramètre par Non.

Mémoire insuffisante pour la tâche en cours

Motif	Marche à suivre
La mémoire de l'imprimante est insuffisante pour l'exécution de la tâche en cours.	<p>Ajoutez de la mémoire pour résoudre définitivement le problème ou diminuez temporairement la qualité d'impression dans le pilote d'impression.</p> <p>Si le disque virtuel est défini sur Maximum ou Normal dans le panneau de contrôle, vous pouvez augmenter l'espace disponible en remplaçant ce paramètre par Non.</p>

Mémoire insuffisante pour imprimer toutes les copies

Motif	Marche à suivre
L'imprimante ne dispose pas de suffisamment de mémoire pour assembler les travaux d'impression.	<p>Seul un jeu de copies sera imprimé. Diminuez le contenu des travaux d'impression ou ajoutez de la mémoire. Pour plus d'informations sur l'installation de mémoire supplémentaire, reportez-vous à la section "Module mémoire" à la page 220.</p> <p>Si le disque virtuel est défini sur Maximum ou Normal dans le panneau de contrôle, vous pouvez augmenter l'espace disponible en remplaçant ce paramètre par Non.</p>

Problèmes liés à l'alimentation en papier

L'entraînement du papier ne s'effectue pas correctement.

Motif	Marche à suivre
Les guides papier ne sont pas correctement positionnés.	Vérifiez que les guides papier de tous les bacs à papier et du bac BM sont positionnés en fonction du format du papier.
Le paramètre d'alimentation papier n'est peut-être pas correct.	Assurez-vous d'avoir sélectionné la source d'alimentation papier adéquate dans votre logiciel.
Les bacs ne contiennent peut-être pas de papier.	Chargez le papier dans l'alimentation papier sélectionnée.
Le format du papier chargé diffère de celui configuré dans le panneau de contrôle ou dans les paramètres du pilote d'impression.	Assurez-vous que le format de papier et l'alimentation papier définis dans le panneau de contrôle ou le pilote d'impression sont corrects.
Le bac BM ou les bacs à papier contiennent peut-être trop de papier.	Vérifiez que la quantité de feuilles chargées est correcte. Pour connaître la capacité maximale de chaque source d'alimentation, reportez-vous aux sections "Bac BM" à la page 35, "Bac inférieur standard" à la page 36 et "Unité papier de 550 feuilles" à la page 36.

Si le papier n'est pas entraîné depuis l'unité papier en option, il est possible que l'unité ne soit pas installée correctement.	Pour plus d'informations sur l'utilisation de l'unité, reportez-vous à la section "Unité papier en option" à la page 211.
--	---

Problèmes lors de l'utilisation des options

Pour vérifier que les options sont correctement installés, imprimez une feuille d'état. Pour plus d'informations, reportez-vous à la section "Impression d'une feuille d'état" à la page 208.

Le papier n'est pas entraîné depuis le bac optionnel.

Motif	Marche à suivre
Les guides papier ne sont pas correctement positionnés.	Vérifiez que les guides papier des bacs à papier en option sont positionnés en fonction du format du papier.
Le bac à papier en option n'est peut-être pas installé correctement.	Reportez-vous à la section "Unité papier en option" à la page 211 pour plus d'informations sur l'installation d'une unité papier en option.
Le paramètre d'alimentation papier n'est peut-être pas correct.	Assurez-vous que vous avez sélectionné la source de papier adéquate dans votre application.
Le bac ne contient peut-être pas de papier.	Chargez le papier dans l'alimentation papier sélectionnée.
Le bac contient peut-être trop de papier.	Vérifiez que la quantité de feuilles chargées est correcte. Pour connaître la capacité maximale de chaque source d'alimentation, reportez-vous aux sections "Bac BM" à la page 35, "Bac inférieur standard" à la page 36 et "Unité papier de 550 feuilles" à la page 36.
Le format de papier défini n'est pas correct.	Veillez à placer les guides papier du bac à papier en option correctement.

Bourrage papier avec le bac optionnel

Motif	Marche à suivre
Un bourrage papier se produit au niveau du bac optionnel.	Reportez-vous à la section "Élimination des bourrages papier" à la page 249 pour retirer le papier coincé.

Impossible d'utiliser une option installée

Motif	Marche à suivre
L'option installée n'est pas configurée dans le pilote d'impression.	<p>Utilisateurs de Windows : Vous devez définir manuellement les paramètres du pilote d'impression. Reportez-vous à la section "Configuration des options» à la page 78.</p> <p>Utilisateurs de Macintosh : Lorsque vous installez ou supprimez des options de l'imprimante, vous devez lancer EPSON Status Monitor ou supprimer l'imprimante et la réenregistrer. Pour supprimer l'imprimante, utilisez l'utilitaire Utilitaire de configuration d'impression (Mac OS X 10.3 et 10.4) ou Centre d'impression (Mac OS X 10.2).</p>

Correction des problèmes USB

Si vous avez des difficultés à utiliser l'imprimante avec une connexion USB, vérifiez si le problème que vous rencontrez est répertorié ci-après et appliquez les actions recommandées.

Connexion USB

Il arrive que les câbles ou connexions USB soient à l'origine de problèmes USB. Essayez l'une des solutions suivantes, voire les deux :

- ❑ Pour obtenir de meilleurs résultats, vous devez connecter l'imprimante directement au port USB de l'ordinateur. Si vous devez utiliser plusieurs concentrateurs USB, nous vous recommandons de raccorder l'imprimante au concentrateur de premier niveau.

Système d'exploitation Windows

Votre ordinateur doit disposer d'un système Windows Vista, Vista x64, XP, XP x64, 2000, Server 2003 ou Server 2003 x64 préinstallé ou d'un système Windows 2000, Server 2003 ou Server 2003 x64 préinstallé et mis à niveau vers Windows Vista, Vista x64, XP ou XP x64. Vous ne pourrez pas installer ou exécuter un pilote d'impression USB sur un ordinateur qui n'est pas conforme à ces spécifications ou qui n'intègre pas un port USB.

Pour plus d'informations sur votre ordinateur, contactez votre revendeur.

Installation du logiciel d'impression

Une installation incorrecte ou incomplète du logiciel peut engendrer des problèmes d'USB. Prenez note des indications ci-dessous et effectuez les vérifications recommandées pour garantir une installation adéquate.

Vérification de l'installation du logiciel d'impression

Si vous utilisez Windows Vista, Vista x64, XP, XP x64, 2000, Server 2003 ou Server 2003 x64, vous devez vous conformer à la procédure du *Guide d'installation* fourni avec l'imprimante pour installer le logiciel d'impression. Dans le cas contraire, le pilote universel de Microsoft risque d'être installé à la place. Pour vérifier si le pilote universel a été installé, procédez comme suit :

1. Ouvrez le dossier **Imprimantes** et cliquez avec le bouton droit de la souris sur l'icône de votre imprimante.
2. Cliquez sur **Options d'impression** dans le menu contextuel affiché et cliquez ensuite avec le bouton droit de la souris sur n'importe quelle partie du pilote.

Si l'option **A propos de** figure dans le menu contextuel, cliquez dessus. Si une boîte de message contenant le texte « Pilote d'impression Unidrv » s'affiche, vous devez réinstaller le logiciel d'impression en suivant la procédure du *Guide d'installation*. Si l'option A propos de ne s'affiche pas, cela signifie que le logiciel d'impression a été installé correctement.

Remarque :

*Sous Windows 2000, si la boîte de dialogue Signature numérique introuvable s'affiche lors de la procédure d'installation, cliquez sur **Oui**. Si vous cliquez sur **Non**, vous devrez de nouveau installer le logiciel d'impression.*

*Sous Windows Vista, Vista x64, XP, XP x64, Server 2003 ou Server 2003 x64, si la boîte de dialogue Installation des logiciels s'affiche au cours de la procédure d'installation, cliquez sur **Continuer**. Si vous cliquez sur **ARRETER l'installation**, vous devrez de nouveau procéder à l'installation du logiciel d'impression.*


Messages d'état et d'erreur

L'état et les messages d'erreur de l'imprimante s'affichent sur le panneau LCD. Pour obtenir de plus amples informations, reportez-vous à la section «Messages d'état et d'erreur» à la page 194.

Annulation de l'impression

Vous pouvez annuler l'impression à partir de votre ordinateur, à l'aide du pilote d'impression ou du panneau de contrôle de l'imprimante.

Pour annuler un travail d'impression avant sa transmission par l'ordinateur, reportez-vous à la section «Annulation de l'impression» à la page 99 (Windows) ou à la section «Annulation de l'impression» à la page 150 (Macintosh).

La méthode d'annulation d'une impression la plus simple et la plus rapide consiste à utiliser la touche **Annulation**  du panneau de contrôle de votre imprimante.

Pour obtenir des instructions, reportez-vous à la section «Annulation de l'impression» à la page 209.

Problèmes relatifs à l'impression en mode PostScript 3

Cette section répertorie les problèmes que vous pouvez rencontrer lors de l'impression à l'aide du pilote PostScript. Les instructions procédurales se rapportent au pilote d'impression PostScript.

L'imprimante n'imprime pas correctement en mode PostScript.

Motif	Marche à suivre
Le paramétrage du mode d'émulation de l'imprimante n'est pas correct.	L'imprimante est réglée en mode Auto par défaut afin de pouvoir déterminer automatiquement le codage utilisé dans les données du travail d'impression reçu et sélectionner le mode d'émulation approprié. Dans certains cas, cependant, l'imprimante ne peut sélectionner le mode d'émulation approprié. Dans ce cas, elle doit être réglée manuellement sur P ₃ . Réglez le mode d'émulation dans le menu Emulation SelecType de l'imprimante. Reportez-vous à la section "Menu Emulation" à la page 172.
Le paramétrage du mode d'émulation de l'imprimante n'est pas correct pour l'interface que vous utilisez.	Il est possible de régler le mode d'émulation individuellement pour chaque interface recevant les données d'un travail d'impression. Réglez le mode d'émulation de l'interface que vous utilisez sur P ₃ . Réglez le mode d'émulation dans le menu Emulation SelecType de l'imprimante. Reportez-vous à la section "Menu Emulation" à la page 172.

L'imprimante n'imprime pas.

Motif	Marche à suivre
La case à cocher Imprimer dans fichier est activée dans la boîte de dialogue Imprimer (sauf sous Mac OS X).	Désactivez la case à cocher Imprimer dans fichier dans la boîte de dialogue Imprimer.
La case à cocher Enregistrer en tant que fichier est activée au niveau de l'onglet Option de sortie de la boîte de dialogue Imprimer (Mac OS X uniquement).	Désactivez la case à cocher Enregistrer en tant que fichier au niveau de l'onglet Option de sortie de la boîte de dialogue Imprimer.
Un pilote d'impression incorrect est sélectionné.	Assurez-vous que le pilote d'impression PostScript utilisé pour imprimer est sélectionné.
Le menu Emulation du panneau de contrôle de l'imprimante est réglé sur un mode autre que le mode Auto ou P ₃ pour l'interface utilisée.	Réglez le paramètre du mode sur Auto ou sur P ₃ .

Le gestionnaire d'impression ou l'imprimante utilisé(e) n'apparaît pas dans l'application Utilitaire de configuration d'impression (Mac OS 10.3.x et 10.4.x) ou Centre d'impression (Mac OS 10.2).

Motif	Marche à suivre
Le nom de l'imprimante a été modifié.	Renseignez-vous auprès de l'administrateur réseau et sélectionnez le nom d'imprimante approprié.
Le paramètre de zone AppleTalk est incorrect.	Ouvrez l'application Utilitaire de configuration d'impression (Mac OS 10.3.x et 10.4.x) ou Centre d'impression (Mac OS 10.2), puis sélectionnez la zone AppleTalk à laquelle l'imprimante est connectée.

La police imprimée est différente de celle qui est affichée.

Motif	Marche à suivre
Les polices d'écran PostScript ne sont pas installées.	Les polices d'écran PostScript doivent être installées sur l'ordinateur que vous utilisez. Dans le cas contraire, la police sélectionnée est remplacée par une autre police pour l'affichage à l'écran.
<p>Pour les utilisateurs de Windows uniquement</p> <p>Les polices de substitution adaptées ne sont pas définies de manière correcte au niveau de l'onglet Paramètres du périphérique de la boîte de dialogue Propriétés de l'imprimante</p>	<p>Si le paramètre Envoyer les polices TrueType qui correspondent à la table de substitution vers l'imprimante de l'onglet Polices de la boîte de dialogue Propriétés de l'imprimante est activé, les polices TrueType sont remplacées par les polices de l'imprimante avant impression. Spécifiez les polices de substitution appropriées en utilisant la table de substitution des polices.</p> <p>Spécifiez les polices de substitution appropriées en utilisant la table de substitution des polices.</p>

Impossible d'installer les polices d'imprimante

Motif	Marche à suivre
Le menu Emulation du panneau de contrôle de l'imprimante n'est pas réglé sur P ₃₃ pour l'interface utilisée.	Réglez le menu Emulation sur P ₃₃ pour l'interface utilisée et essayez de réinstaller les polices d'imprimante.

Le bord des textes et/ ou des images est crénelé.

Motif	Marche à suivre
La qualité d'impression est réglée sur Rapide .	Sélectionnez l'option Fin ou Maximal pour le paramètre Qualité d'impression.
L'imprimante ne dispose pas de suffisamment de mémoire.	Augmentez la mémoire de l'imprimante.

L'imprimante n'imprime pas normalement via l'interface USB.

Motif	Marche à suivre
<p>Pour les utilisateurs de Windows uniquement</p> <p>Le paramètre Format de données de la boîte de dialogue Propriétés de l'imprimante n'est pas réglé sur ASCII ou TBCP.</p>	<p>L'imprimante ne peut pas imprimer de données binaires lorsqu'elle est connectée à l'ordinateur via l'interface USB. Vérifiez que le paramètre Format de données, accessible en cliquant sur l'option Avancées au niveau de l'onglet PostScript de la boîte de dialogue Propriétés de l'imprimante, est réglé sur ASCII ou TBCP.</p> <p>Si votre ordinateur fonctionne sous Windows Vista, Vista x64, XP ou XP x64, cliquez sur l'onglet Paramètres du périphérique dans la boîte de dialogue Propriétés de l'imprimante, puis sur le paramètre Protocole de sortie et sélectionnez ASCII ou TBCP.</p>

L'imprimante n'imprime pas normalement via l'interface réseau.

Motif	Marche à suivre
Le paramètre Format de données ne correspond pas au paramètre Format de données défini dans l'application (sauf sous Mac OS X).	Si le fichier est créé dans une application qui vous permet de modifier le format ou le codage de données, Photoshop par exemple, vérifiez que le paramètre de l'application correspond à celui du gestionnaire d'impression.
<p>Pour les utilisateurs de Windows uniquement</p> <p>L'ordinateur est connecté au réseau à l'aide du protocole AppleTalk dans un environnement Windows 2000 et le paramètre Envoyer CTRL+D avant chaque tâche ou Envoyer CTRL+D après chaque tâche de l'onglet Paramètres du périphérique de la boîte de dialogue Propriétés de l'imprimante est réglé sur Oui.</p>	Assurez-vous que les paramètres Envoyer CTRL+D avant chaque tâche et Envoyer CTRL+D après chaque tâche sont réglés sur Non .

<p>Pour les utilisateurs de Windows uniquement</p> <p>Les données à imprimer sont trop volumineuses.</p>	<p>Cliquez sur l'option Avancées de l'onglet PostScript dans la boîte de dialogue Propriétés de l'imprimante et, pour le paramètre Format des données, passez de l'option Données ASCII (par défaut) à l'option TBCP (protocole de communications binaires référencées).</p> <p>Lorsque le paramètre <code>Binaire</code> est réglé sur <code>Oui</code>, l'option TBCP n'est pas disponible. Utilisez le protocole binaire. Pour plus d'informations, reportez-vous à la section "Menu PS3» à la page 185.</p>
<p>Pour les utilisateurs de Windows uniquement</p> <p>Impossible d'imprimer à l'aide de l'interface réseau</p>	<p>Cliquez sur l'option Avancées de l'onglet PostScript dans la boîte de dialogue Propriétés de l'imprimante et, pour le paramètre Format des données, passez de l'option Données ASCII (par défaut) à l'option TBCP (protocole de communications binaires référencées).</p> <p>Lorsque le paramètre <code>Binaire</code> est réglé sur <code>Oui</code>, l'option TBCP n'est pas disponible. Utilisez le protocole binaire. Pour plus d'informations, reportez-vous à la section "Menu PS3» à la page 185.</p>

Erreur de type inconnu (Macintosh uniquement)

Motif	Marche à suivre
<p>La version de Mac OS que vous utilisez n'est pas prise en charge.</p>	<p>Le pilote de cette imprimante ne peut être utilisé que sur des ordinateurs Macintosh avec système d'exploitation Mac OS X version 10.2.8 ou ultérieure.</p>

Problèmes relatifs à l'impression en mode PCL6/5

Cette section répertorie les problèmes que vous pouvez rencontrer lors de l'impression en mode PCL6. Les instructions procédurales se rapportent au pilote d'impression PCL6.

L'imprimante n'imprime pas.

Motif	Marche à suivre
<p>La case Print to file (Imprimer dans fichier) est cochée dans la boîte de dialogue Print (Imprimer).</p>	<p>Désactivez la case à cocher Imprimer dans fichier dans la boîte de dialogue Imprimer.</p>

L'imprimante n'imprime pas correctement en mode PCL.

Motif	Marche à suivre
-------	-----------------

(Mode PCL5c uniquement) Le Mode Graphique peut être réglé sur HP-GL/2 et les données d'impression peuvent inclure les données qui ne peuvent pas être imprimées dans le paramètre.	Accédez au pilote d'imprimante, cliquez sur l'onglet Caractéristiques générales , cliquez sur Options , puis sélectionnez Trame comme mode graphique .
Adapt. Image peut être réglé sur Auto ou Oui et les données d'impression peuvent inclure les données qui ne peuvent pas être imprimées dans le paramètre.	Accéder au Menu d'impression du panneau de contrôle de votre imprimante, puis mettez Adapt. Image sur Non.

La police imprimée est différente de celle qui est affichée.

Motif	Marche à suivre
Les polices d'écran EPSON ne sont pas installées.	Les polices d'écran doivent être installées sur l'ordinateur que vous utilisez. Dans le cas contraire, la police sélectionnée est remplacée par une autre police pour l'affichage à l'écran.

Le bord des textes et/ ou des images est crénelé.

Motif	Marche à suivre
La résolution est réglée sur Rapide(300 ppp) .	Accédez au pilote d'impression, cliquez sur l'onglet Qualité d'impression et sélectionnez l'option Fine (600 ppp) comme résolution.
L'imprimante ne dispose pas de suffisamment de mémoire.	Augmentez la mémoire de l'imprimante.
Le RITech est réglé sur Non .	Accédez au pilote d'impression, cliquez sur l'onglet Qualité d'impression et sélectionnez l'option Oui pour RITech dans la liste déroulante.

Le bouton Personnalisé est grisé et il n'est pas possible de créer un format de papier personnalisé (Windows Vista/Vista x64 uniquement).

Motif	Marche à suivre
Cliquez avec le bouton droit de la souris sur l'icône de l'imprimante sous Imprimantes , sous Panneau de configuration . Accédez ensuite au pilote d'impression à partir de Options d'impression .	Cliquez avec le bouton droit de la souris sur l'icône de l'imprimante sous Imprimantes , sous Panneau de configuration . Sélectionnez Exécuter en tant qu'administrateur et cliquez sur Ouvrir . Sélectionnez l'onglet Imprimante de l'écran qui s'affiche et cliquez sur Options d'impression .

Les éléments de l'onglet Bac/Imprimante sont grisés et ne peuvent être modifiés (Windows Vista/Vista x64 uniquement).

Motif	Marche à suivre
Cliquez avec le bouton droit de la souris sur l'icône de l'imprimante sous Imprimantes , sous Panneau de configuration . Accédez ensuite au pilote d'impression à partir de Propriétés .	Cliquez avec le bouton droit de la souris sur l'icône de l'imprimante sous Imprimantes , sous Panneau de configuration . Sélectionnez Exécuter en tant qu'administrateur et cliquez sur Propriétés .

Annexe A

Service clientèle

Contacter le service clientèle

Avant de contacter Epson

Si votre produit Epson ne fonctionne pas correctement et que vous ne parvenez pas à résoudre le problème à l'aide des informations de dépannage contenues dans la documentation du produit, appelez le service assistance clientèle. Si le service clientèle de votre région n'est pas répertorié ci-dessous, contactez le revendeur qui vous a vendu le produit.

Le service clientèle pourra vous aider beaucoup plus rapidement si vous lui transmettez les informations suivantes :

- Numéro de série du produit
(l'étiquette portant le numéro de série se trouve habituellement au dos de l'appareil)
- Modèle
- Version du logiciel
(pour connaître le numéro de version, cliquez sur **A propos de**, sur **Informations de version** ou sur un bouton similaire dans le logiciel du produit)
- Marque et modèle de votre ordinateur
- Nom et version de votre système d'exploitation
- Nom et version des logiciels que vous utilisez habituellement avec le produit

Aide destinée aux utilisateurs d'Europe

Consultez votre **document de garantie paneuropéenne** pour obtenir des informations relatives à la procédure à suivre pour contacter l'assistance clientèle EPSON.

Aide destinée aux utilisateurs en Australie

Epson Australia souhaite vous proposer un service clientèle haut de gamme. Outre la documentation de votre produit, nous vous proposons les sources suivantes pour obtenir des informations :

Votre revendeur

Gardez à l'esprit que votre revendeur peut souvent vous aider à identifier et à résoudre les problèmes. Le revendeur doit toujours être la première personne à contacter pour obtenir des conseils en cas de problème ; les revendeurs peuvent souvent résoudre rapidement et facilement les problèmes et porter conseil en ce qui concerne les mesures à prendre.

URL Internet <http://www.epson.com.au>

Accédez aux pages Web Epson Australia. A l'occasion, n'hésitez pas à vous connecter pour surfer ! Le site propose une zone de téléchargement de pilotes, des points de contact Epson, de nouvelles informations sur les produits et une assistance technique (e-mail).

Service d'assistance Epson

Le service d'assistance Epson est proposé en tant qu'assistance finale pour garantir à nos clients un accès à des conseils. Les opérateurs du service d'assistance peuvent vous aider à installer, à configurer et à faire fonctionner votre produit Epson. Notre équipe du service d'assistance pré-vente peut vous fournir de la documentation sur les nouveaux produits Epson et des conseils sur l'emplacement du revendeur ou de l'agent de service le plus proche. Vous y trouverez les réponses à plusieurs types de questions.

Les numéros du service d'assistance sont :

Téléphone : 1300 361 054

Télécopie : (02) 8899 3789

Nous vous encourageons à disposer de toutes les informations pertinentes lors de votre appel. Plus vous disposerez d'informations, plus vite nous vous aiderons à résoudre votre problème. Ces informations incluent la documentation de votre produit Epson, le type d'ordinateur, le système d'exploitation, les programmes d'application et toutes les informations que vous jugez utiles.

Aide destinée aux utilisateurs à Singapour

Les sources d'informations, l'assistance et les services mis à disposition par Epson Singapore sont :

Site Web (<http://www.epson.com.sg>)

Des informations sur les spécifications des produits, des pilotes de téléchargement, une foire aux questions, des demandes de renseignement et une assistance technique via e-mail sont disponibles.

Service d'assistance Epson (Téléphone : (65) 6586 3111)

L'équipe de notre service d'assistance peut vous aider par téléphone en ce qui concerne les éléments suivants :

- Demandes de renseignement et informations sur les produits
- Questions ou problèmes relatifs à l'utilisation des produits
- Renseignements sur les réparations et la garantie

Aide destinée aux utilisateurs en Thaïlande

Les contacts pour obtenir des informations, l'assistance et les services sont :

Site Web (<http://www.epson.co.th>)

Des informations sur les spécifications des produits, des pilotes de téléchargement, une foire aux questions et une adresse e-mail sont disponibles.

Service d'assistance téléphonique Epson (Téléphone : (66)2685-9899)

L'équipe de notre service d'assistance téléphonique peut vous aider par téléphone en ce qui concerne les éléments suivants :

- Demandes de renseignement et informations sur les produits
- Questions ou problèmes relatifs à l'utilisation des produits
- Renseignements sur les réparations et la garantie

Aide destinée aux utilisateurs au Viêt Nam

Les contacts pour obtenir des informations, l'assistance et les services sont :

Service d'assistance
téléphonique Epson
(Téléphone) :

84-8-823-9239

Centre de services : 80 Truong Dinh Street, District 1, Hô Chi Minh Ville Viêt Nam

Aide destinée aux utilisateurs en Indonésie

Les contacts pour obtenir des informations, l'assistance et les services sont :

Site Web (<http://www.epson.co.id>)

- Informations sur les spécifications des produits, pilotes de téléchargement
- foire aux questions, demandes de renseignement, questions posées via e-mail

Service d'assistance téléphonique Epson

- Demandes de renseignement et informations sur les produits
- Support technique

Téléphone (62) 21-572 4350

Télécopie (62) 21-572 4357

Centre de services Epson

Jakarta Mangga Dua Mall 3rd floor No 3A/B
Jl. Arteri Mangga Dua,
Jakarta
Téléphone/télécopie : (62) 21-62301104

Bandung Lippo Center 8th floor
Jl. Gatot Subroto No.2
Bandung
Téléphone/Télécopie : (62) 22-7303766

Surabaya Hitech Mall It IIB No. 12
Jl. Kusuma Bangsa 116 – 118
Surabaya
Téléphone : (62) 31-5355035
Télécopie : (62)31-5477837

Yogyakarta Hotel Natour Garuda
Jl. Malioboro No. 60
Yogyakarta
Téléphone : (62) 274-565478

Medan	Wisma HSBC 4th floor Jl. Diponegoro No. 11 Medan Téléphone/télécopie : (62) 61-4516173
Makassar	MTC Karebosi Lt. III Kav. P7-8 Jl. Ahmad Yani No.49 Makassar Téléphone : (62)411-350147 / 411-350148

Aide destinée aux utilisateurs à Hong Kong

Pour bénéficier d'une assistance technique comme d'autres services après-vente, les utilisateurs sont invités à contacter Epson Hong Kong Limited.

Page d'accueil Internet

Epson Hong Kong dispose d'une page d'accueil locale en chinois et en anglais sur Internet pour proposer aux utilisateurs les informations suivantes :

- Informations sur les produits
- Réponses de la foire aux questions
- Dernières versions des pilotes des produits Epson

Les utilisateurs peuvent accéder à notre page d'accueil Web à l'adresse suivante :

<http://www.epson.com.hk>

Service d'assistance technique téléphonique

Vous pouvez également contacter notre personnel technique aux numéros de téléphone et de télécopie suivants :

Téléphone : (852) 2827-8911

Télécopie : (852) 2827-4383

Aide destinée aux utilisateurs en Malaisie

Les contacts pour obtenir des informations, l'assistance et les services sont :

Site Web (<http://www.epson.com.my>)

- Informations sur les spécifications des produits, pilotes de téléchargement
- foire aux questions, demandes de renseignement, questions posées via e-mail

Epson Trading (M) Sdn. Bhd.

Siège social.

Téléphone : 603-56288288

Télécopie : 603-56288388/399

Service d'assistance Epson

- Demandes de renseignement et informations sur les produits (Infoline)

Téléphone : 603-56288222

- Renseignements sur les réparations et la garantie, utilisation des produits et assistance technique (Techline, ligne d'assistance technique)

Téléphone : 603-56288333

Aide destinée aux utilisateurs en Inde

Les contacts pour obtenir des informations, l'assistance et les services sont :

Site Web (<http://www.epson.co.in>)

Des informations sur les spécifications des produits, des pilotes de téléchargement et des demandes de renseignement sur les produits sont disponibles.

Siège social de Epson Inde - Bangalore

Téléphone : 080-30515000

Télécopie : 30515005

Bureaux régionaux Epson India :

Position	Numéro de téléphone	Numéro de télécopie
----------	---------------------	---------------------

Mumbai	022-28261515 /16/17	022-28257287
Delhi	011-30615000	011-30615005
Chennai	044-30277500	044-30277575
Kolkata	033-22831589 / 90	033-22831591
Hyderabad	040-66331738/ 39	040-66328633
Cochin	0484-2357950	0484-2357950
Coimbatore	0422-2380002	NA
Pune	020-30286000 /30286001/30286002	020-30286000
Ahmedabad	079-26407176 / 77	079-26407347

Ligne d'assistance

Pour les services, pour des informations relatives aux produits ou pour commander une cartouche - 18004250011 (de 9h00 à 21h00) - numéro gratuit

Pour les services (accès multiple par répartition en code et utilisateurs mobiles) - 3900 1600 (de 9h00 à 18h00) Indicatif régional

Aide destinée aux utilisateurs aux Philippines

Pour bénéficier d'une assistance technique comme d'autres services après-vente, les utilisateurs sont invités à contacter Epson Philippines Corporation aux numéros de téléphone et de télécopie et à l'adresse e-mail ci-dessous :

Téléphone : (63) 2-813-6567

Télécopie : (63) 2-813-6545

E-mail : epchelpdesk@epc.epson.com.ph

Site Web (<http://www.epson.com.ph>)

Des informations sur les spécifications des produits, des pilotes de téléchargement, une foire aux questions et des renseignements via e-mail sont disponibles.

Service d'assistance Epson (Téléphone : (63) 2-813-6567)

L'équipe de notre service d'assistance téléphonique peut vous aider par téléphone en ce qui concerne les éléments suivants :

- Demandes de renseignement et informations sur les produits

- Questions ou problèmes relatifs à l'utilisation des produits
- Renseignements sur les réparations et la garantie

Annexe B

Caractéristiques techniques

Papier

La qualité d'un type ou d'une marque particulière de papier peut à tout moment être modifiée par son fabricant. Epson ne peut donc garantir la qualité de quelque type de papier que ce soit. Procédez à des essais avant d'acheter de grandes quantités de papier ou d'imprimer des travaux importants.

Types de papier disponibles

Type de papier	Description
Papier ordinaire	Grammage : 60 à 80 g/m ² (utilisation de papier recyclé possible ^{*1})
Papier semi-épais	Grammage : 81 à 105 g/m ² (utilisation de papier recyclé possible ^{*1})
Enveloppes	Sans colle ni adhésif. Sans fenêtre plastifiée (à moins qu'elle ne soit spécialement conçue pour les imprimantes laser).
Étiquettes	La feuille de support doit être complètement recouverte, sans espace entre les étiquettes.
papier épais	Grammage : 106 à 163 g/m ²
Papier très épais	Grammage : 164 à 216 g/m ² ^{*2}
EPSON Color Laser Paper (Papier pour imprimante laser couleur EPSON)	Grammage : 82 g/m ²
EPSON Color Laser Transparencies (Transparents pour imprimante laser couleur EPSON)	Grammage : 140 g/m ²
EPSON Color Laser Coated Paper (Papier couché pour imprimante laser couleur EPSON)	Grammage : 103 g/m ²
Papier de couleur	Non couché
Papier à en-tête	Le papier et l'encre de ce type de papier doivent être compatibles avec les imprimantes laser.

^{*1} N'utilisez du papier recyclé que dans des conditions de température et d'humidité normales. L'utilisation de papier de qualité médiocre peut réduire la qualité d'impression ou entraîner des bourrages papier, voire d'autres problèmes.

^{*2} Lors de l'utilisation de papier très épais, réglez le paramètre Papier du pilote d'impression sur Très épais.

Papier déconseillé

Les types de papier suivants ne peuvent pas être utilisés avec cette imprimante. Ils risqueraient d'endommager l'imprimante, de provoquer des bourrages papier et de produire des impressions de qualité médiocre :

- Supports conçus pour d'autres imprimantes laser couleur ou monochromes, pour des photocopieurs couleur ou monochromes ou des imprimantes à jet d'encre
- Papier déjà imprimé sur une autre imprimante laser couleur ou monochrome, sur un photocopieur couleur ou monochrome, sur une imprimante à jet d'encre ou sur une imprimante à transfert thermique
- Papier carbone, papier autocopiant, papier thermosensible, papier sensible à la pression, papier acide ou papier utilisant de l'encre sensible aux températures élevées (190 °C environ)
- Etiquettes qui se détachent facilement de leur support ou qui ne recouvrent pas complètement la feuille de support
- Papier couché ou papier de couleur à surface spéciale.
- Papier à trous pour reliure ou perforé
- Papier collé, agrafé, avec trombone ou ruban adhésif
- Papier sensible à l'électricité statique
- Papier humide
- Papier d'épaisseur irrégulière
- Papier trop épais ou trop fin
- Papier trop lisse ou trop rugueux
- Papier dont le recto et le verso sont différents
- Papier plié, recourbé, ondulé ou déchiré
- Papier de forme irrégulière ou dont les coins ne sont pas à angle droit

Zone imprimable

Marges de 4 mm minimum sur tous les côtés. (la largeur imprimable doit être équivalente ou inférieure à 207,9 mm)

Remarque :

- La zone imprimable varie en fonction du mode d'émulation utilisé.*

- ❑ *Si vous utilisez le langage ESC/Page, il y a des marges de 5 mm minimum sur tous les côtés*
- ❑ *Selon le type de papier utilisé, il est possible que la qualité d'impression ne soit pas régulière. Imprimez sur une ou deux feuilles de papier afin de vérifier la qualité d'impression.*

Imprimante

Général

Méthode d'impression :	Numérisation par rayon laser et procédé électrophotographique sec	
Qualité	4800 RIT ^{*1}	
Résolution :	600 × 600 ppp, 1 200 × 1 200 ppp	
Vitesse d'impression continue ^{*2} :	Un maximum de 25 pages par minute pour l'impression en noir et blanc sur du papier de format A4 Un maximum de 20 pages par minute pour l'impression en couleur sur du papier de format A4	
Chargement du papier :	Alimentation automatique ou manuelle	
Alignement du papier :	Centré pour tous les formats	
Alimentation papier :		
Bac BM :	Jusqu'à 150 feuilles de papier ordinaire (60~105 g/m ²) Pile d'enveloppes d'une épaisseur de 15 mm maximum Jusqu'à 75 feuilles de transparents Pile d'étiquettes d'une épaisseur de 15 mm maximum	
Bac inférieur standard :	Jusqu'à 250 feuilles de papier ordinaire (60~105 g/m ²)	
Sortie papier :	Pour tous les types et formats de papier	
Capacité de sortie en papier :	Jusqu'à 250 feuilles de papier ordinaire (60~105 g/m ²)	
Recto verso (modèles avec l'unité recto verso uniquement) :	Papier :	Format papier :
	Papier ordinaire, papier semi-épais	A4, B5, A5, Letter (LT), Executive (EXE), Government Legal (GLG), Legal (LGL)
	papier épais	A4, B5, A5, Letter (LT), Executive (EXE), Government Legal (GLG), Legal (LGL)
	EPSON Color Laser Paper (Papier pour imprimante laser couleur EPSON)	A4
Langage de l'imprimante :	Langage d'imprimante ECP/Page	
	Emulation d'imprimante à 24 broches ESC/P 2 (mode ESC/P 2)	
	Emulation d'imprimante à 9 broches ESC/P (mode FX)	
	Emulation d'imprimante IBM Proprinter (mode I239X)	
	Adobe PostScript3 (mode PS3) Emulation PCL6/PCL5 (mode PCL)	

Polices intégrées :	84 polices de taille variable et 7 polices bitmap pour ESC/Page 93 polices de taille variable et 7 langages d'impression PCL5c bitmap 17 polices de taille variable pour PostScript3
RAM :	128 Mo, extensible à 640 Mo

*1 Technologie d'optimisation de la résolution Epson AcuLaser

*2 La vitesse d'impression varie en fonction de l'alimentation papier ou d'autres conditions.

Environnement

Température :	En fonctionnement :*	10 à 32°C (50 à 90°F)
	Au repos :	-20 à 40°C (-40 à 104°F)
Humidité :	En fonctionnement :*	15 à 85 % d'humidité relative
	Au repos :	5 à 85 % d'humidité relative
Altitude :	3 500 mètres (11 483 pieds) maximum	

* L'environnement recommandé est de 15 à 28°C (59 à 82°F) et de 20 à 70 % d'humidité relative.

Caractéristiques mécaniques

Dimensions	Hauteur :	477 mm (18,8")
	Largeur :	420 mm (16,5")
	Profondeur :	501 à 577 mm (19,7 à 22,7")
Poids	Environ 24 kg (environ 52,8 livres) avec l'unité recto verso Environ 23 kg (environ 50,6 livres) sans l'unité recto verso (Options et consommables non inclus)	

Caractéristiques électriques

			Modèle KEAS-1 120 V	Modèle KEBS-1 220-240 V
Tension nominale			110 V-120 V	220 V-240 V
Fréquence nominale			50 Hz/60 Hz	50 Hz/60 Hz
Intensité nominale			8 A	4 A
Consommation électrique	En cours d'impression	Moyenne (Impression en couleur)	376 W	361 W
		Moyenne (impression en noir et blanc)	354 W	347 W
		MAX	750 W (avec l'unité recto verso) 730 W (sans l'unité recto verso)	750 W (avec l'unité recto verso) 730 W (sans l'unité recto verso)
	En mode Prête		82 W	78 W
	En mode Veille*		Jusqu'à 17 W	Jusqu'à 17 W

* Les valeurs représentent la consommation électrique lorsque toutes les opérations sont complètement suspendues. La consommation électrique varie en fonction des erreurs et des conditions de fonctionnement.

Normes et homologations

Modèle européen :

Directive basse tension 2006/95/CE EN 60950-1
 Directive CEM 2004/108/CE EN 55022 Class B
 EN 55024
 EN 61000-3-2
 EN 61000-3-3

Modèle australien :

CEM AS/NZS CISPR22 Class B

Interfaces

Interface USB

Mode USB 2.0 haute vitesse

Remarque :

- ❑ *Seuls les ordinateurs équipés d'un connecteur USB et fonctionnant sous Mac OS X et Windows Vista, Vista x64, XP, XP x64, 2000, Server 2003 ou Server 2003 x64 prennent en charge l'interface USB.*
- ❑ *Si vous souhaitez utiliser l'interface USB 2.0 pour relier l'ordinateur à l'imprimante, votre ordinateur doit prendre en charge USB 2.0.*
- ❑ *USB 2.0 est entièrement compatible avec USB 1.1, il est donc possible d'utiliser l'interface USB 1.1.*

Interface Ethernet

Vous pouvez utiliser un câble d'interface IEEE 802.3 100BASE-TX/10BASE-T à paire torsadée blindé intermédiaire avec un connecteur RJ45.

Options et consommables

Unité papier en option

Référence :	C12C802291
Format du papier :	A4, A5, B5, Letter (LT), Executive (EXE), Legal (LGL), Government Legal (GLG)
Grammage du papier :	60 à 105 g/m ² (16 à 28 livres)
Chargement du papier :	Un bac à papier installé Système d'alimentation automatique Capacité du bac jusqu'à 550 feuilles
Types de papier :	Papier ordinaire, papier semi-épais, EPSON Color Laser Paper (Papier pour imprimante laser couleur EPSON)
Alimentation électrique :	Alimentation de 24 V CC/1 A et 3,3 V CC/0,2 A fournie par l'imprimante
Modèle :	KEA-2*
Dimensions et poids :	
Hauteur :	138 mm (5,4")
Largeur :	400 mm (15,7")
Profondeur :	492 à 568 mm (19,4 à 22,4")
Poids :	7,8 kg (17,2 livres), avec le bac

* Ce produit est conforme aux exigences du marquage CE aux termes de la directive CE 2004/108/CE.

Unité recto verso

Référence :	C12C802301
Format du papier :	A4, A5, B5, Letter (LT), Executive (EXE), Legal (LGL), Government Legal (GLG)
Grammage du papier :	64 à 163 g/m ² (17 à 43 livres)
Chargement du papier :	Système d'alimentation automatique
Types de papier :	Papier ordinaire, papier semi-épais, papier épais, EPSON Color Laser Paper (Papier pour imprimante laser couleur EPSON)
Alimentation électrique :	Alimentation de 24 V CC/1 A et 3,3 V CC/0,2 A fournie par l'imprimante
Modèle :	KEA-3*
Dimensions et poids :	
Hauteur :	80 mm (3,1")
Largeur :	283 mm (11,1")
Profondeur :	320 mm (12,6")
Poids :	1,1 kg (2,4 livres)

* Ce produit est conforme aux exigences du marquage CE aux termes de la directive CE 2004/108/CE.

Module de mémoire

Veillez à ce que le module mémoire à double rangée de connexions dont vous faites l'acquisition soit compatible avec les produits EPSON. Pour plus de détails, contactez le magasin dans lequel vous avez acheté l'imprimante ou le service commercial d'EPSON.

Taille de la mémoire :	128 Mo, 256 Mo ou 512 Mo
------------------------	--------------------------

Cartouche de toner

Référence/Modèle :	Cartouche de toner à capacité élevée (Yellow (Jaune))	1158
	Cartouche de toner à capacité élevée (Magenta (Magenta))	1159
	Cartouche de toner à capacité élevée (Cyan (Cyan))	1160
	Cartouche de toner à capacité élevée (Black (Noir))	1161
	Cartouche de toner à capacité standard (Yellow (Jaune))	1162
	Cartouche de toner à capacité standard (Magenta (Magenta))	1163
	Cartouche de toner à capacité standard (Cyan (Cyan))	1164
	Cartouche de toner à capacité standard (Black (Noir))	1165
Température de stockage :	0 à 35°C (32 à 95°F)	
Humidité de stockage :	15 à 80% d'humidité relative	

* Ce produit est conforme aux exigences du marquage CE aux termes de la directive CE 2004/108/CE.

Unité de fusion

Référence :	3026 (110 - 120 V) 3025 (220 - 240 V)*
Température de stockage :	0 à 35°C (32 à 95°F)
Humidité de stockage :	15 à 80% d'humidité relative

* Ce produit est conforme aux exigences du marquage CE aux termes de la directive CE 2004/108/CE.

Unité de transfert

Référence :	3024*
Température de stockage :	0 à 35°C (32 à 95°F)
Humidité de stockage :	15 à 80% d'humidité relative

* Ce produit est conforme aux exigences du marquage CE aux termes de la directive CE 2004/108/CE.

Index

- A**
- Aide
 - Epson, 284
 - alimentation papier
 - bac BM, 35
 - bac inférieur standard, 36
 - sélection d'une source de papier (panneau de contrôle), 37
 - sélection d'une source de papier (pilote d'impression), 37
 - unité papier en option, 36
 - Annulation de l'impression, 209, 277
 - à partir du gestionnaire d'impression (Macintosh), 150
 - à partir du pilote d'impression (Windows), 99
- B**
- bac BM
 - chargement du papier, 38
 - papier disponible, 35
 - Bac de sortie, 42
 - Bac inférieur standard
 - chargement du papier, 39
 - papier disponible, 36
 - Bourrage papier
 - élimination, 249
- C**
- Cartouche de toner, 226
 - caractéristiques, 301
 - Chargement du papier
 - bac BM, 38
 - bac inférieur standard, 39
 - unité papier en option, 39
 - Consommables
 - caractéristiques (cartouche de toner), 301
 - caractéristiques (unité de fusion), 301
 - caractéristiques (unité de transfert), 301
 - messages de remplacement, 226
 - remplacement de l'unité de fusion, 232
 - remplacement de l'unité de transfert, 238
 - remplacement de la cartouche de toner, 226
 - Contacteur Epson, 284
- D**
- Données des travaux enregistrés, 206
 - Dépannage, 194, 208, 249, 264, 277
 - Mode PCL6, 281
 - Mode PostScript 3, 278
 - options, 274
 - problèmes d'alimentation en papier, 273
 - problèmes d'impression en couleur, 268
 - problèmes de fonctionnement, 264
 - problèmes de mémoire, 272
 - problèmes de qualité d'impression, 269
 - Problèmes USB, 276
- E**
- Enregistrement des paramètres personnalisés
 - Enregistrement de vos paramètres (Macintosh), 119
 - Enregistrement de vos paramètres (Windows), 56
 - Entretien
 - consommables, 226, 232, 238
 - imprimante, 243
 - imprimante (intérieur de l'imprimante), 244
 - En-têtes et pieds de page
 - comment utiliser (Macintosh), 131
 - comment utiliser (Windows), 72
 - Enveloppes
 - paramètres d'impression, 46
 - EPSON Color Laser Transparencies (Transparents pour imprimante laser couleur EPSON)
 - paramètres d'impression, 44
 - EPSON Status Monitor
 - Accès à EPSON Status Monitor (Macintosh), 142
 - Accès à EPSON Status Monitor (Windows), 87
 - Affichage des informations sur l'état de l'imprimante (Windows), 90
 - A propos de EPSON Status Monitor (Windows), 89
 - Commander en ligne, 96
 - Contrôle de l'imprimante avec EPSON Status Monitor (Macintosh), 142
 - Contrôle de l'imprimante avec EPSON Status Monitor (Windows), 85
 - Informations relatives aux consommables (Windows), 91
 - Installation de EPSON Status Monitor (Windows), 85

- Obtention de l'état simple de l'imprimante (Windows), 89
- Onglet Etat (Macintosh), 144
- Onglet Informations relatives aux consommables (Macintosh), 145
- Onglet Travaux d'impression (Macintosh), 146
- Paramètres de l'icône du bac, 97
- Paramètres de notification (Windows), 94
- Travaux d'impression (Windows), 92
- Ethernet, 298
- Etiquettes
 - paramètres d'impression, 48

F

- Feuille d'état
 - impression, 208, 264
- Filigrane (Macintosh)
 - création, 124
 - utilisation, 122
- Filigrane (Windows)
 - création, 70
 - utilisation, 69
- Fonctions
 - Grand choix de polices, 29
 - Mode Adobe PostScript 3, 29
 - Mode d'émulation PCL, 29
 - Mode Economie de toner, 28
 - Moteur d'impression en tandem rapide, 28
 - Paramètres de couleur prédéfinis au niveau du pilote d'impression, 28
 - Technologie d'optimisation de la résolution et technologie Enhanced MicroGray, 29
- Fond de page
 - comment utiliser (Windows), 73
 - création (Windows), 73
 - impression (Windows), 76
 - paramètres d'impression différents (Windows), 78
- Format personnalisé
 - paramètres d'impression, 49

G

- Gestionnaire d'impression
 - Accès au gestionnaire d'impression (Macintosh), 114
 - A propos du logiciel d'impression (Macintosh), 114
 - Désinstallation du logiciel d'impression (Macintosh), 150
- Guides
 - Aide en ligne, 21

- Guide bourrages, 21
- Guide d'installation, 21
- Guide d'utilisation, 21
- Guide des polices, 21
- Guide du réseau, 21

I

- Impression recto verso manuelle (Macintosh), 134
- Impression recto verso manuelle (Windows), 59
- Imprimante
 - caractéristiques générales, 295
 - caractéristiques mécaniques, 296
 - caractéristiques électriques, 297
 - composants (intérieur), 24
 - composants (vue arrière), 23
 - composants (vue avant), 22
 - consommables, 26
 - environnement, 296
 - nettoyage, 243
 - nettoyage (intérieur de l'imprimante), 244
 - normes et homologations, 297
 - Procédure d'ajustement de la superposition des couleurs, 209, 248
 - produits optionnels, 26
 - transport, 246
 - transport (trajets courts), 248
 - transport (trajets longs), 247
- Installation des options
 - installation d'un module mémoire, 220
 - installation de l'unité papier, 211
 - installation de l'unité recto verso, 215
 - module mémoire, 220
 - retrait d'un module mémoire, 225
 - retrait de l'unité papier, 215
 - retrait de l'unité recto verso, 219
 - unité papier, 211
 - unité recto verso, 215
- Installation du pilote d'impression PostScript pour l'interface réseau (Windows), 156
- Installation du pilote d'impression PostScript pour l'interface USB (Windows), 154
- Interfaces
 - ethernet, 298
 - USB, 298
- Menu Bac, 171

M

Menu de configuration du mot de passe, 193
 Menu Emulation, 172
 Menu ESCP2, 186
 Menu FX, 189
 Menu I239X, 191
 Menu Impression, 172
 Menu Impression job, 180, 206
 Menu Imprimante, 175
 Menu Informations, 169
 Menu Job confidentiel, 180, 207
 Menu PCL, 183
 Menu PS3, 185
 Menu Réinitialiser, 179
 Menu Réseau, 182
 Menus du panneau de contrôle
 accès, 167
 bac, 171
 configuration, 175
 configuration du mot de passe, 193
 données des travaux enregistrés, 206
 ESCP2, 186
 FX, 189
 I239X, 191
 impression, 172
 impression job, 180, 206
 informations, 169
 paramètres du panneau, 167
 PCL, 183
 PS3, 185
 réinitialiser, 179
 réseau, 182
 superposition des couleurs, 179
 travail confidentiel, 180, 207
 USB, 181
 émulation, 172
 à propos de, 167
 Menu Superposition couleurs, 179
 Menu USB, 181
 Messages d'état et d'erreur, 194
 Module mémoire
 caractéristiques, 300
 comment retirer, 225
 installation, 220

O

Options
 caractéristiques (module de mémoire), 300
 caractéristiques (unité papier en option), 299

 caractéristiques (unité recto verso), 300
 Organisation de l'impression
 Modification de l'organisation d'une impression
 (Macintosh), 120
 Modification de l'organisation d'une impression
 (Windows), 65

P

Panneau de contrôle, 209
 vue d'ensemble, 25
 Papier
 enveloppes, 46
 format personnalisé, 49
 papier couché pour imprimante laser couleur Epson, 45
 papier disponible, 292
 papier non disponible, 293
 papier pour imprimante laser couleur Epson, 43
 papier épais et papier très épais, 49
 transparents, 44
 zone imprimable, 293
 étiquettes, 48
 papier couché pour imprimante laser couleur Epson
 paramètres d'impression, 45
 Papier disponible, 292
 Papier non disponible, 293
 papier pour imprimante laser couleur Epson
 paramètres d'impression, 43
 Papier épais et papier très épais
 paramètres d'impression, 49
 Paramètres d'impression prédéfinis
 Utilisation des paramètres prédéfinis (Macintosh), 116
 Utilisation des paramètres prédéfinis (Windows), 54
 Paramètres du gestionnaire d'impression
 Annulation de l'impression (Macintosh), 150
 Configuration avancée (Macintosh), 136
 Configuration de la connexion USB (Macintosh), 149
 Création d'un filigrane (Macintosh), 124
 enregistrement (Macintosh), 119
 Impression recto verso (Macintosh), 132
 Impression à l'aide de l'unité recto verso (Macintosh),
 133
 Job confidentiel (Macintosh), 140
 organisation de l'impression (Macintosh), 120
 paramètres d'impression (Macintosh), 116
 personnalisation des paramètres d'impression
 (Macintosh), 118
 qualité d'impression (Macintosh), 115
 redimensionnement des impressions (Macintosh), 119

- Réimprimer (Macintosh), 137
 - Travail enregistré (Macintosh), 136
 - Utilisation d'en-têtes et pieds de page (Macintosh), 131
 - Utilisation d'un filigrane (Macintosh), 122
 - Vérifier (Macintosh), 139
 - Paramètres du pilote d'impression
 - Annulation de l'impression (Windows), 99
 - Configuration avancée (Windows), 78
 - Configuration de la connexion USB (Windows), 98
 - Configuration des options (Windows), 78
 - Création d'un filigrane (Windows), 70
 - Création d'un fond de page (Windows), 73
 - enregistrement (Windows), 56
 - fonds de page avec des paramètres d'impression différents (Windows), 78
 - Gestion des jobs (Windows), 79
 - Impression avec un fond de page (Windows), 76
 - Impression recto verso (Windows), 58
 - Impression à l'aide de l'unité recto verso (Windows), 58
 - organisation de l'impression (Windows), 65
 - paramètres d'impression (Windows), 54
 - personnalisation des paramètres d'impression (Windows), 55
 - Qualité d'impression (Windows), 52
 - redimensionnement automatique des impressions (Windows), 67
 - redimensionnement des impressions (Windows), 68
 - Réimprimer (Windows), 80
 - Travail confidentiel (Windows), 83
 - Utilisation d'en-têtes et pieds de page (Windows), 72
 - Utilisation d'un filigrane (Windows), 69
 - Utilisation d'un fond de page (Windows), 73
 - Vérification du travail (Windows), 82
 - Paramètres du pilote d'impression PostScript
 - Modification des paramètres de l'imprimante PostScript (Macintosh), 162
 - Modification des paramètres de l'imprimante PostScript (Windows), 158
 - Utilisation du protocole AppleTalk sous Windows 2000, 158
 - Partage de l'imprimante
 - Configuration des clients (Windows), 108
 - Installation du pilote d'impression à partir du CD-ROM (Windows), 112
 - Partage de l'imprimante (Macintosh), 152
 - Partage de l'imprimante (Windows), 103
 - Pour les utilisateurs de Mac OS X, 152
 - Utilisation d'un pilote additionnel (Windows), 104
 - Pilote d'impression PCL
 - configuration matérielle, 164
 - configuration requise, 164
 - à propos du mode PCL, 164
 - Pilote d'impression
 - Accès au pilote d'impression (Windows), 51
 - A propos du logiciel d'impression (Windows), 51
 - désinstallation du pilote d'impression (Windows), 100
 - Pilote d'impression PostScript
 - Accès au gestionnaire d'impression PostScript (Macintosh), 161
 - Accès au pilote d'impression PostScript (Windows), 157
 - configuration matérielle, 153
 - configuration système requise (Macintosh), 153
 - configuration système requise (Windows), 153
 - Installation du gestionnaire d'impression PostScript pour les utilisateurs de Mac OS X, 159
 - Sélection d'une imprimante dans un environnement réseau pour les utilisateurs de Mac OS X, 160
 - Problèmes, résolution
 - contacter Epson, 284
- Q**
- Qualité d'impression
 - Réglage de la qualité d'impression (Macintosh), 115
 - Réglage de la qualité d'impression (Windows), 52
- R**
- Redimensionnement des pages
 - Pour redimensionner automatiquement les pages en fonction du format du papier (Windows), 67
 - Redimensionnement des impressions (Macintosh), 119
 - Redimensionnement des pages selon un pourcentage déterminé (Windows), 68
 - Remplacement de l'imprimante, 246
- S**
- Service, 284
 - Superposition des couleurs, 209, 248
- T**
- Transparent
 - paramètres d'impression, 44
 - Transport de l'imprimante (trajets courts), 248
 - Transport de l'imprimante (trajets longs), 247

U

- Unité de fusion
 - caractéristiques, 301
- Unité de transfert
 - caractéristiques, 301
- Unité papier en option
 - caractéristiques, 299
 - chargement du papier, 39
 - comment retirer, 215
 - installation, 211
 - papier disponible, 36
- Unité recto verso
 - caractéristiques, 300
 - comment retirer, 219
 - installation, 215
- USB, 298