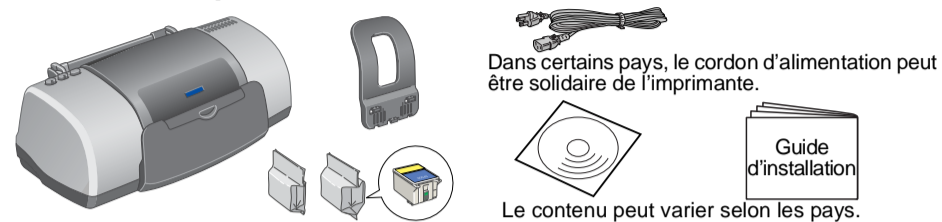


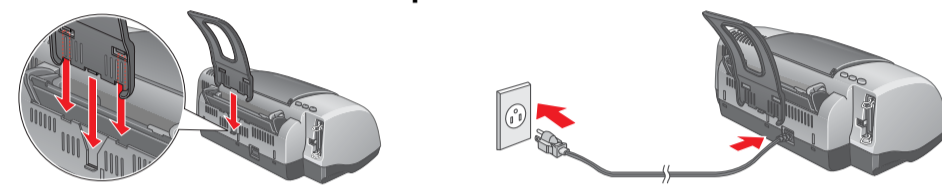
Guide d'installation

1 Déballage

1. Déballez l'imprimante.

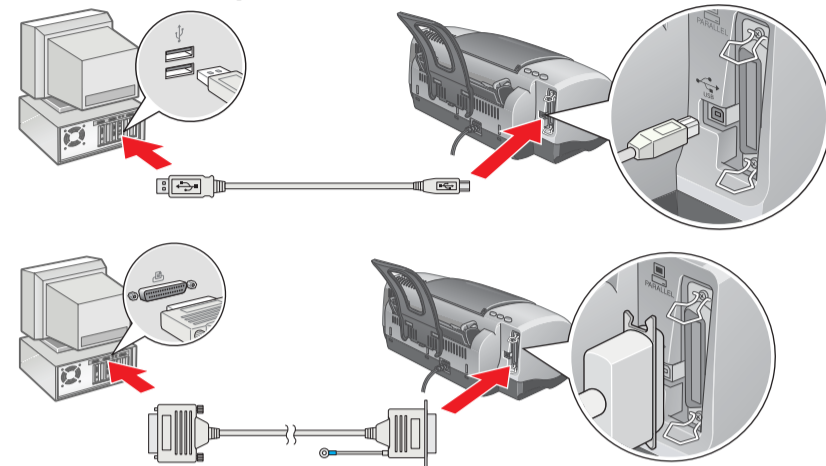


2. Fixez les éléments de l'imprimante.



Important :
Si l'imprimante se met en marche lorsque vous branchez le cordon d'alimentation, mettez-la hors tension en appuyant sur la touche Marche/Arrêt \odot jusqu'à ce que les voyants de l'imprimante s'éteignent.

3. Raccordez l'imprimante.



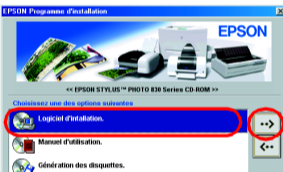
2 Installation

Installation du logiciel d'impression

Remarque :
Pour installer le logiciel d'impression de photos Photo Print software, reportez-vous à la section Guide d'installation des logiciels d'impression de photos du Guide de référence en ligne.

Pour Windows

- Vérifiez que l'imprimante est hors tension.
- Insérez le CD-ROM du logiciel d'impression dans le lecteur. Si la boîte de dialogue du programme d'installation ne s'affiche pas, double-cliquez sur le programme SETUP.EXE du CD-ROM.
- Sélectionnez **Logiciel d'installation**, puis cliquez sur \rightarrow .
- Suivez les messages qui s'affichent. Une fois que le logiciel d'impression est installé, les instructions affichées à l'écran vous invitent à passer à l'installation des cartouches d'encre.

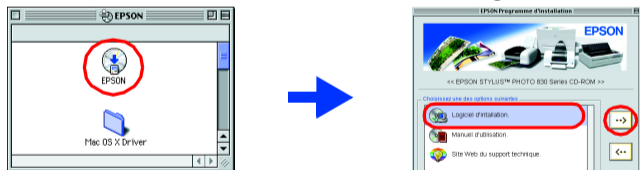


Pour Macintosh

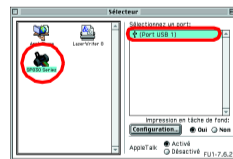
Important :
Désactivez tous les programmes de protection anti-virus avant d'installer le logiciel d'impression.

Utilisateurs de Mac OS 8.1 ou d'une version ultérieure (à l'exception de Mac OS X)

- Vérifiez que l'imprimante est hors tension.
- Insérez le CD-ROM du logiciel d'impression dans le lecteur.
- Double-cliquez sur l'icône **EPSON**, sélectionnez **Logiciel d'installation**, puis cliquez sur \rightarrow .



- Suivez les instructions qui s'affichent à l'écran pour installer le logiciel d'impression.
- Appuyez sur la touche Marche/Arrêt \odot pour mettre l'imprimante sous tension. La tête d'impression se déplace vers la position d'installation des cartouches d'encre.
- Choisissez le **Sélecteur** dans le menu Pomme. Ensuite, sélectionnez l'icône représentant votre imprimante et le port auquel elle est connectée.

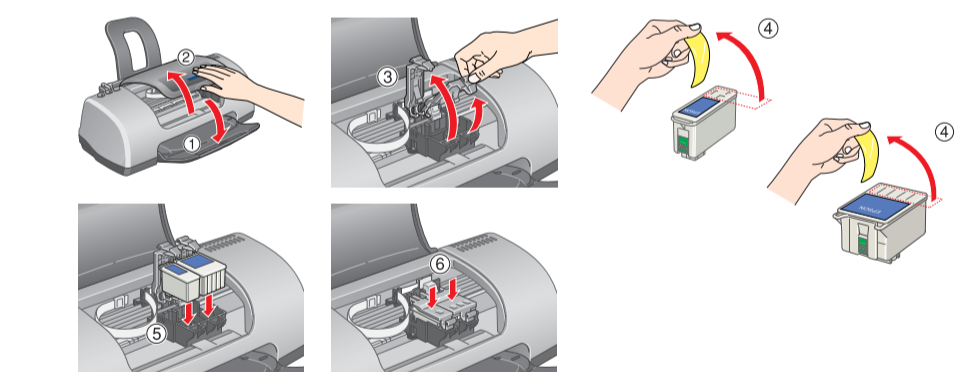
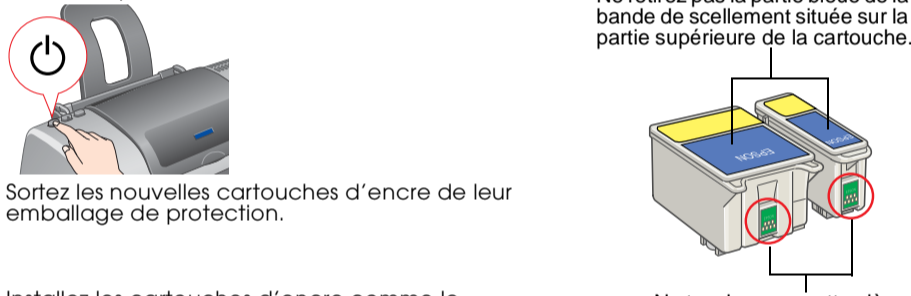


Utilisateurs de Mac OS X

- Vérifiez que l'imprimante est hors tension.
- Insérez le CD-ROM du logiciel d'impression dans le lecteur.
- Double-cliquez sur le dossier **Mac OS X Driver**, puis double-cliquez sur l'icône **SP330series.pkg** qui s'y trouve. Si la fenêtre Autorisation s'ouvre, cliquez sur l'icône de la clé, entrez le nom et le mot de passe de l'administrateur, cliquez sur OK, puis sur Continuer.
- Suivez les instructions qui s'affichent à l'écran pour installer le logiciel d'impression.
- Appuyez sur la touche Marche/Arrêt \odot pour mettre l'imprimante sous tension. La tête d'impression se déplace vers la position d'installation des cartouches d'encre.
- Suivez les instructions suivantes pour sélectionner votre imprimante :
Double-cliquez sur Macintosh HD. \rightarrow Double-cliquez sur le dossier Application. \rightarrow Double-cliquez sur le dossier Utilitaires. \rightarrow Double-cliquez sur l'icône Centre d'impression. \rightarrow Cliquez sur Ajouter. \rightarrow Sélectionnez EPSON USB. \rightarrow Sélectionnez votre imprimante. \rightarrow Cliquez sur Ajouter.

Installation des cartouches d'encre

- Mettez l'imprimante sous tension.
Ne retirez pas la partie bleue de la bande de scellement située sur la partie supérieure de la cartouche.
- Sortez les nouvelles cartouches d'encre de leur emballage de protection.
Ne touchez pas cette pièce.
- Installez les cartouches d'encre comme le montrent les illustrations ci-dessous.
Remarque :
Installez toutes les cartouches d'encre. L'imprimante ne fonctionnera que si toutes les cartouches sont insérées correctement.



- Appuyez sur la touche de remplacement de cartouche \square . L'imprimante commence le chargement de l'encre. Cette opération prend environ **une minute et demie**. Au cours du chargement, l'imprimante fait entendre toute une série de bruits mécaniques. Cela est normal. Lorsque le chargement de l'encre est terminé, le voyant vert s'arrête de clignoter.

Important :
Ne mettez pas l'imprimante hors tension pendant le processus de chargement d'encre.
N'insérez pas de papier tant que le processus de chargement d'encre n'est pas terminé.

Remarque :
Une partie de l'encre des cartouches fournies avec l'imprimante est utilisée au cours de la mise en service de l'imprimante. En effet, pour obtenir des impressions de haute qualité, la tête d'impression de l'imprimante doit être entièrement remplie d'encre, ce processus unique consomme une certaine quantité d'encre. Les cartouches que vous installerez par la suite serviront exclusivement aux impressions.

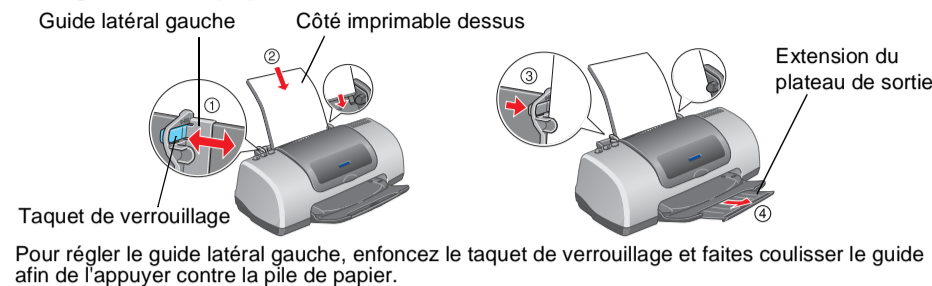
Attention Avertissement à suivre à la lettre pour éviter des blessures corporelles.

Important Mise en garde à respecter pour éviter d'endommager votre équipement.

Remarques Informations importantes et conseils utiles sur le fonctionnement de votre imprimante.

3 Contrôle de l'imprimante

Chargement du papier



L'imprimante est maintenant prête à être utilisée.

Pour plus d'informations sur la procédure à suivre lors d'une première impression, reportez-vous à la section Principes de base de l'impression dans le Guide de référence en ligne.

Le Guide de référence en ligne présente également les informations suivantes :

- Options d'impression
- Fonctions du logiciel d'impression
- Comment faire
- Dépannage
- Informations produits
- Consignes de sécurité

N'hésitez pas à le consulter pour plus d'informations.

Dépannage

Dépannage en ligne

Le site Web du Support technique d'EPSON peut vous fournir des conseils qui vous permettront de résoudre les difficultés rencontrées. Vous accédez au Support Technique de l'une des façons suivantes :

Utilisateurs de Windows

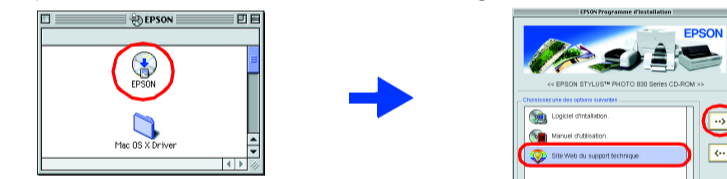
- Vous pouvez également y accéder en cliquant sur **Support technique** dans la boîte de dialogue Status Monitor 3 ou dans l'onglet Principal du logiciel d'impression.

Pour plus d'informations sur les services de support à la clientèle disponibles dans votre région, reportez-vous au Guide de référence en ligne.

Utilisateurs de Mac OS 8.1 ou d'une version ultérieure (à l'exception de Mac OS X)

- Insérez le CD-ROM dans le lecteur.
- Double-cliquez sur l'icône **EPSON**.
- Sélectionnez **Site web du support technique** et cliquez sur \rightarrow .

Pour plus d'informations sur les services de support à la clientèle disponibles dans votre région, reportez-vous au Guide de référence en ligne.



Utilisateurs de Mac OS X

Vous pouvez accéder au site à l'adresse suivante :
<http://support.epson.net/StylusPhoto830/>

Voyants d'erreur

Vous pouvez identifier de nombreux problèmes courants en utilisant les voyants du panneau de contrôle de l'imprimante. Reportez-vous au tableau ci-dessous pour diagnostiquer le problème, puis suivez les solutions proposées.

Consignes de sécurité

Veillez lire l'intégralité des consignes données dans cette section avant d'installer et d'utiliser votre imprimante.

Choix d'un emplacement pour l'imprimante

- Évitez les emplacements soumis à des variations rapides de température et d'humidité. Maintenez aussi l'imprimante à l'écart du rayonnement solaire direct, des fortes lumières et des sources de chaleur.
- Évitez les emplacements exposés à la poussière, aux chocs et aux vibrations.
- Laissez suffisamment de place autour de l'imprimante pour permettre une ventilation satisfaisante.
- Placez l'imprimante à proximité d'une prise de courant permettant un débranchement facile du cordon d'alimentation.
- Placez l'imprimante sur une surface plane et stable sensiblement plus grande que la base de l'imprimante. Si vous installez l'imprimante contre un mur, prévoyez un espace minimal de 10 cm entre l'arrière de l'imprimante et le mur. L'imprimante ne fonctionnera pas correctement si elle est placée dans une position inclinée.
- En cas de stockage ou de transport, veillez à ne pas pencher, placer verticalement ou renverser l'imprimante. Toute position inadéquate peut entraîner une fuite d'encre de la cartouche.

Choix d'une source d'alimentation

- Utilisez uniquement le type de source d'alimentation indiqué sur l'étiquette de l'imprimante.
- Veillez à ce que votre cordon d'alimentation soit conforme aux normes de sécurité locales applicables.
- N'utilisez pas un cordon d'alimentation endommagé ou usé.
- Si vous utilisez un prolongateur électrique avec l'imprimante, veillez à ce que l'amperage maximum des périphériques reliés au prolongateur ne dépasse pas celui correspondant au calibre du cordon. De même, veillez à ce que l'amperage total des périphériques branchés sur la prise de courant ne dépasse pas le courant maximal que celle-ci peut supporter.
- Si vous devez utiliser l'imprimante en Allemagne, le réseau électrique de l'immeuble doit être protégé par un disjoncteur de 10 ou 16 ampères pour assurer une protection adéquate contre les courts-circuits et les surintensités.

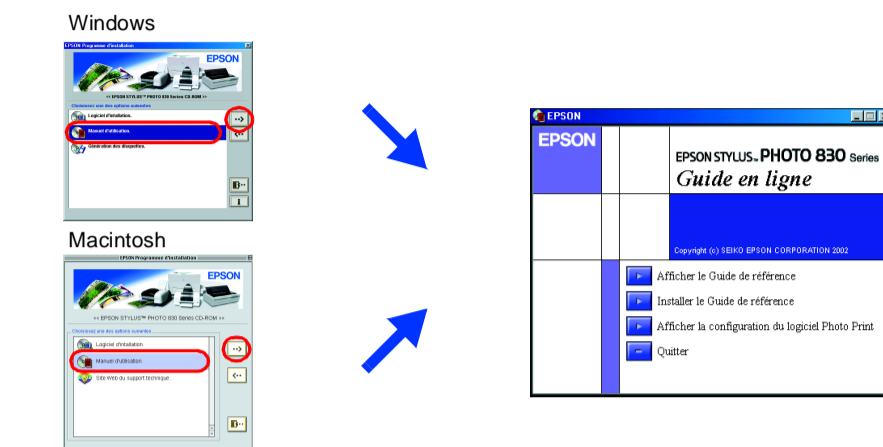
Manipulation des cartouches d'encre

- Retirez les cartouches de leur emballage juste avant de les installer.

Accès au Guide de référence en ligne

Procédez comme suit pour accéder au Guide de référence en ligne.

- Insérez le CD-ROM du logiciel d'impression dans le lecteur.
- Sous Windows, sélectionnez **Manuel d'utilisation** dans la boîte de dialogue, puis cliquez sur \rightarrow .
Sous Macintosh, double-cliquez sur l'icône **EPSON**, sélectionnez **Manuel d'utilisation**, et cliquez sur \rightarrow .



Avec Mac OS X, la boîte de dialogue ne s'affiche pas lors de l'insertion du CD du logiciel d'impression. Pour accéder au Guide de référence en ligne, double-cliquez sur **Français\User Guides\REF_G\INDEX.HTM**.

Voyants	Problème et solution
\bullet \odot	Fin de papier Aucun papier n'est chargé dans l'imprimante. Mettez du papier dans le bac feuille à feuille, puis appuyez sur la touche Maintenance \square . L'impression reprend et le voyant s'éteint.
\bullet \odot	Bourrage papier Du papier est resté coincé dans l'imprimante. Appuyez sur la touche Maintenance \square pour éjecter le papier. Si l'erreur persiste, ouvrez le capot de l'imprimante et retirez tout le papier se trouvant à l'intérieur, notamment toute feuille pliée. Remplacez ensuite du papier dans le bac feuille à feuille puis appuyez sur la touche Maintenance \square pour reprendre l'impression.
\bullet \odot	Niveau d'encre faible La cartouche d'encre noire ou couleur est presque vide. Procurez-vous une cartouche d'encre noire (T026) ou couleur (T027) de recharge. Pour savoir quelle cartouche est presque vide, vérifiez le niveau de l'encre à l'aide d'EPSON Status Monitor 3 (Windows) ou d'EPSON StatusMonitor (Macintosh).
\bullet \odot	Fin d'encre La cartouche d'encre noire ou couleur est vide ou n'est pas installée. Remplacez la cartouche d'encre noire (T026) ou couleur (T027) par une nouvelle.
\bullet \odot	Mauvaise cartouche La cartouche d'encre noire ou couleur installée ne convient pas pour cette imprimante. Utilisez la cartouche d'encre noire (T026) ou couleur (T027) de recharge appropriée.
\bullet \odot	Cartouche d'encre mal installée La cartouche d'encre noire ou couleur n'est pas installée correctement. Si la tête d'impression est en position initiale, appuyez sur la touche de remplacement de cartouche \square pour déplacer la tête d'impression vers la position de remplacement de cartouche. Levez le levier de la cartouche, retirez la cartouche et réintroduisez-la. Poursuivez ensuite l'installation de la cartouche d'encre. Si la tête d'impression est en position de remplacement de cartouche, levez le levier de la cartouche, retirez la cartouche, puis réintroduisez-la. Poursuivez ensuite l'installation de la cartouche d'encre.
\circ \odot	Erreur chariot Le chariot de la tête d'impression est coincé par du papier ou un autre corps étranger et ne peut reprendre sa position initiale. Mettez l'imprimante hors tension. Ouvrez le capot de l'imprimante et retirez manuellement tout papier ou autre élément bloquant du chemin papier. Enfin, remettez l'imprimante sous tension. Si l'erreur persiste, contactez votre revendeur.
\bullet \odot	Erreur imprimante inconnue Une erreur non répertoriée s'est produite. Mettez l'imprimante hors tension et contactez votre revendeur.

\bullet = allumé, \circ = éteint, \bullet \odot = clignotant

Tous droits réservés. Aucune partie de ce manuel ne peut être reproduite, stockée dans un système documentaire ou transmise sous quelque forme ou de quelque manière que ce soit, électronique, mécanique, par photocopie, enregistrement ou autre, sans l'accord préalable écrit de SEIKO EPSON CORPORATION. Les informations contenues dans la présente notice sont exclusivement destinées à l'utilisation de cette imprimante EPSON. EPSON ne pourra être tenue responsable de l'utilisation de ces informations avec d'autres imprimantes. Ni SEIKO EPSON CORPORATION ni ses filiales ne pourront être tenues responsables envers l'acquéreur de ce produit ou envers les tiers, des dommages, pertes, frais ou dépenses encourus par l'acquéreur ou les tiers à la suite des événements suivants : accident, mauvaise utilisation ou abus de ce produit, modification, réparation ou altération illicites de ce produit ou (sauf aux États-Unis) non-respect au sens strict des consignes d'utilisation et de maintenance de SEIKO EPSON CORPORATION.

SEIKO EPSON CORPORATION ne pourra être tenue responsable des dommages ou problèmes survenus par suite de l'utilisation de produits optionnels ou consommables autres que ceux désignés par SEIKO EPSON CORPORATION comme étant des Produits d'origine EPSON ou des Produits approuvés par EPSON. SEIKO EPSON CORPORATION ne pourra être tenue responsable des dommages résultant des interférences électromagnétiques se produisant à la suite de l'utilisation de câbles d'interface autres que ceux désignés par SEIKO EPSON CORPORATION comme étant des Produits approuvés par EPSON. EPSON est une marque déposée et EPSON Stylus est un nom de marque de SEIKO EPSON CORPORATION.

Microsoft et Windows sont des marques déposées de Microsoft Corporation.

Apple et Macintosh sont des marques déposées d'Apple Computer, Inc.

Avis général : Les autres noms de produit utilisés dans ce guide sont donnés uniquement à titre d'identification et peuvent être des noms de marque de leur détenteurs respectifs. EPSON dénie toute responsabilité vis-à-vis de ces marques.